

Econex Sky 150/300

гарантия 5 лет



powered by **CREE** LEDs

Запрашивайте протоколы и чертежи в офисах продаж

Светильники серии Sky предназначены для установки на высокомачтовые опоры. Серия Sky значительно снижает энергопотребление, повышает надежность, увеличивает освещенность и исключает постоянные затраты на обслуживание.

Область применения:

- Освещение площадей, территорий аэропортов и морских портов, открытых пространств, открытых и крытых спортивных сооружений, транспортных развязок, промышленных объектов.

Установка:

- Высокомачтовые опоры.



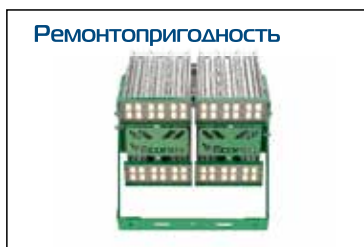
Эффективная герметизация

Силиконовый теплопроводный компаунд Dow Corning повышает степень защиты, равномерно отводит тепло от светодиодов и исключает оптические потери



Высокая надежность

Отсутствие теплового контакта источника питания с радиатором светодиодного модуля значительно увеличивает срок службы



Ремонтопригодность

Независимая модульная конструкция позволяет заменить источник питания без специального инструмента и исключает вероятность выхода из строя всего светильника



Правильная КСС

Равномерное освещение открытой площадки

Номинальное напряжение питающей сети, В	~220
Допустимое напряжение питающей сети, В	~ 150–280 === 250–394
Частота питающей сети, Гц	50–60
Коэффициент мощности, не менее	0,94
Тип источника света	СΔ Cree
Коррелированная цветовая температура, К	5000
Коэффициент пульсации светового потока, %	менее 1%
Температура окружающей среды при эксплуатации светильника, °С	от минус 60 до плюс 60
Степень защиты светильника по ГОСТ 14254	IP65
Климатическое исполнение светильника по ГОСТ 15150	VXVI
Стойкость к механическим внешним воздействующим факторам по ГОСТ 17516.1-90	M2

Изготовитель оставляет за собой право изменять технические характеристики без ухудшения параметров.

Установка

Конструкция позволяет закрепить светильник на оголовке осветительной мачты с шагом фиксации 15°, аналогично традиционным светильникам.

Конструкция

Корпус выполнен из алюминиевого профиля, изготовленного методом экструзии, и элементов из листового металла, окрашенных порошковой краской. Вертикальное расположение ребер охлаждения увеличивает эффективность теплоотдачи. Независимая модульная конструкция позволяет осуществить быструю замену блока питания.

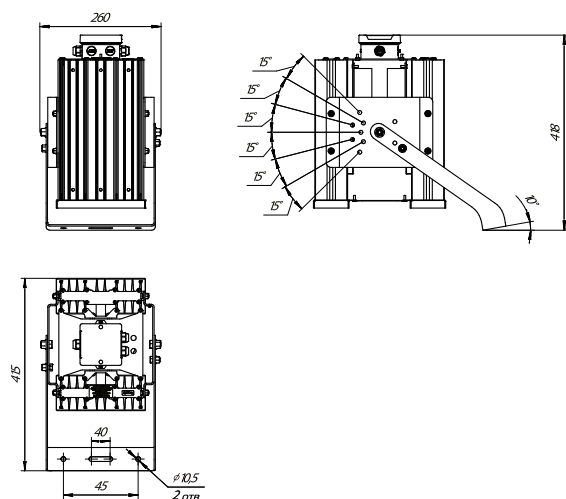
Оптическая часть

Групповая вторичная оптика финской компании LEDIL изготовлена из оптического поликарбоната. Имеет высокую оптическую эффективность. Герметизирована силиконовым компаундом Dow Corning.

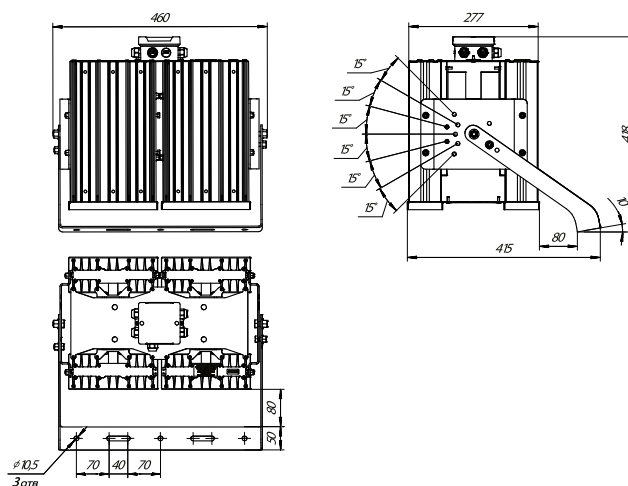
Управление

Диммирование с помощью ШИМ, сигнала 1-10V и внешнего резистора, а также интегрируется в систему беспроводного управления освещением Econex Smart (см. стр. 42).

Econex Sky 150



Econex Sky 300



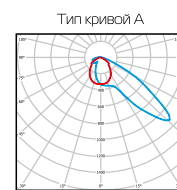
Конфигуратор

Econex Sky	300	D30	AN
	Мощность	КСС	Опции
	— 150 Вт	— Ассиметричная (А)	— Управление 1-10V (AN)
	— 300 Вт	— 18° (D18)	
		— 30° (D30)	

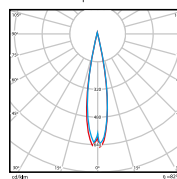
Номенклатура светильников Econex Sky

Артикул	Наименование	лм/Вт	Потребляемая мощность, Вт	Световой поток, лм *	Кривая силы света (КСС)	Масса, не более, кг
28 300 15	Econex Sky 300 A	110	270	37700	A	18,5
28 300 13	Econex Sky 300 D18	111	270	31700	D18	18,5
28 300 12	Econex Sky 300 D30	103	270	31700	D30	18,5
28 150 15	Econex Sky 150 A	110	135	15900	A	10,0
28 150 13	Econex Sky 150 D18	111	135	15900	D18	10,0
28 150 12	Econex Sky 150 D30	103	135	15900	D30	10,0

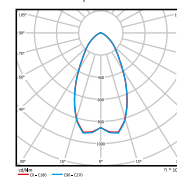
* Световой поток светодиодного модуля. Световой поток светильника уточните в IES-файле. Полная номенклатура выпускаемых светильников данной серии представлена на официальном сайте.



Тип кривой A



Тип кривой D18



Тип кривой D30