

Econex SkyX 120/240/360/480

гарантия 5 лет



powered by **CREE** LEDs

Запрашивайте протоколы и чертежи в офисах продаж

Econex SkyX – новая серия уличных светильников, предназначенная для установки на высокомачтовые опоры. Осветительное устройство имеет высокую эффективность более – 113 лм/Вт, что позволяет достигать максимальных показателей экономии.

Область применения:

- Освещение площадей, территорий аэропортов и морских портов, открытых пространств, открытых и крытых спортивных сооружений, транспортных развязок, промышленных объектов.

Установка:

- Высокомачтовые опоры.

Грозозащита



Модуль защиты от микросекундных импульсов напряжений до 20 кВ

Быстрый монтаж



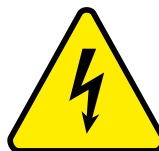
Герметичный винтовой коннектор IP67

Боросиликатная оптика



Устойчивость к высоким температурам и загрязнению

Защита от 380 В



Модуль защиты реагирует на превышение мгновенных значений электросети до 450 В

Номинальное напряжение питающей сети, В	~220
Допустимое напряжение питающей сети, В	~ 150–280 == 250–394
Частота питающей сети, Гц	45–65
Коэффициент мощности, не менее	0,96
Тип источника света	СД Cree
Коррелированная цветовая температура, К	4000/ 5000
Коэффициент пульсации светового потока, %	менее 1 %
Температура окружающей среды при эксплуатации светильника, °С	от минус 60 до плюс 60
Степень защиты светильника по ГОСТ 14254	IP65
Климатическое исполнение светильника по ГОСТ 15150	VX\I

Изготовитель оставляет за собой право изменять технические характеристики без ухудшения параметров.

Установка

Конструкция позволяет закрепить светильник на осветительной мачте с шагом фиксации 15°, аналогично традиционным светильникам.

Конструкция

Корпус светильника выполнен из алюминиевого профиля, изготовленного методом экструзии, и элементов из листового металла, окрашенных порошковой краской. Вертикально расположенные ребра охлаждения увеличивают эффективность теплоотдачи. Независимая модульная конструкция значительно повышает надежность.

Оптическая часть

Вторичная оптика изготовлена из боросиликатного стекла, которое наряду с высокой оптической эффективностью обладает стойкостью к механическим повреждениям, царапинам и стабильностью своих характеристик в течение длительного времени.

Управление

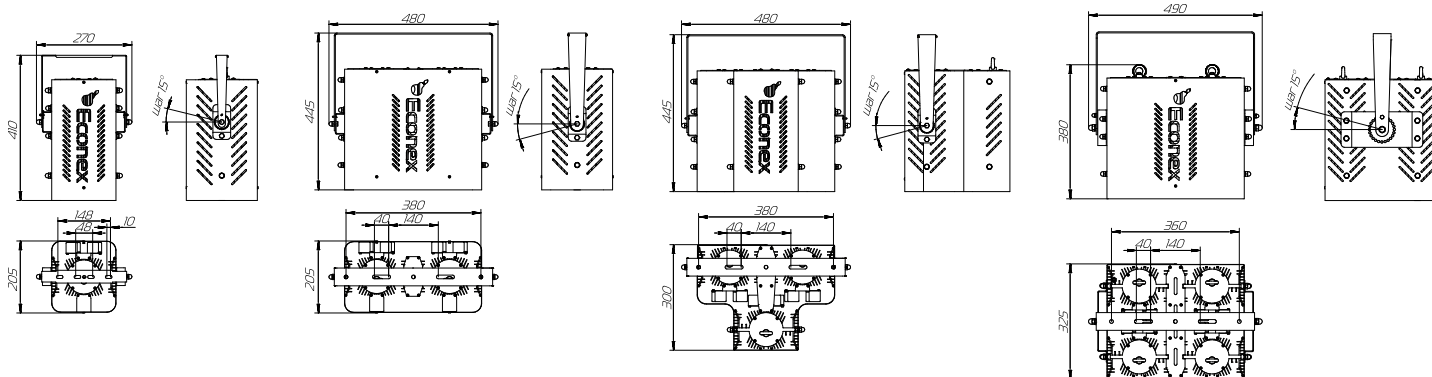
Диммирование с помощью ШИМ, сигнала 1-10V и внешнего резистора, а также интегрируется в систему беспроводного управления освещением Econex Smart (см. стр. 42).

Econex SkyX 120

Econex SkyX 240

Econex SkyX 360

Econex SkyX 480



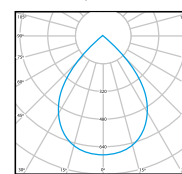
Конфигуратор

Econex SkyX	240	D90	5000K	RF	RAL6032
Мощность	КСС	Цветовая температура	Опции	Цвет светильника по RAL (под заказ)	
<ul style="list-style-type: none"> — 120 Вт — 240 Вт — 360 Вт — 480 Вт 	<ul style="list-style-type: none"> — 25° (D25) — 60° (D60) — 90° (D90) 	<ul style="list-style-type: none"> — 4000K — 5000K 	<ul style="list-style-type: none"> — Управление 1-10V (AN) 		

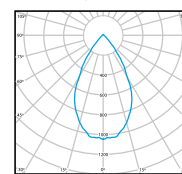
Номенклатура светильников Econex SkyX

Артикул	Наименование	Лм/Вт	Потребляемая мощность, Вт	Световой поток, лм *	Кривая омы света (КСС)	Масса, не более, кг
14 480 01	Econex SkyX 480 D90 5000K	120	455	57200	D90	26,0
14 480 05	Econex SkyX 480 D60 5000K	120	455	57200	D60	26,0
14 480 09	Econex SkyX 480 D25 5000K	114	455	57200	D25	26,0
14 360 01	Econex SkyX 360 D90 5000K	120	340	42900	D90	20,0
14 360 05	Econex SkyX 360 D60 5000K	120	340	42900	D60	20,0
14 360 09	Econex SkyX 360 D25 5000K	114	340	42900	D25	20,0
14 240 01	Econex SkyX 240 D90 5000K	120	225	28600	D90	13,0
14 240 05	Econex SkyX 240 D60 5000K	120	225	28600	D60	13,0
14 240 09	Econex SkyX 240 D25 5000K	114	225	28600	D25	13,0
14 120 01	Econex SkyX 120 D90 5000K	120	110	14300	D90	7,0
14 120 05	Econex SkyX 120 D60 5000K	120	110	14300	D60	7,0
14 120 09	Econex SkyX 120 D25 5000K	114	110	14300	D25	7,0

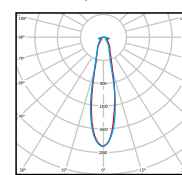
Тип кривой D90



Тип кривой D60



Тип кривой D25



* Световой поток светодиодного модуля. Световой поток светильника уточните в IES-файле. Полная номенклатура выпускаемых светильников данной серии представлена на официальном сайте.