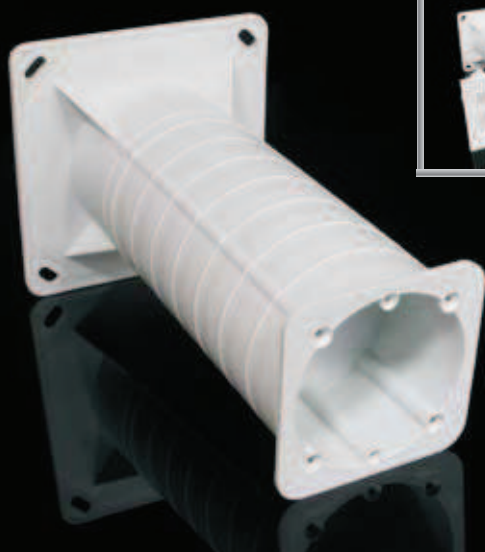


электромонтаж в утепление фасада зданий



KEZ-3



KEZ, KEZ-3

электромонтажные коробки под утепление

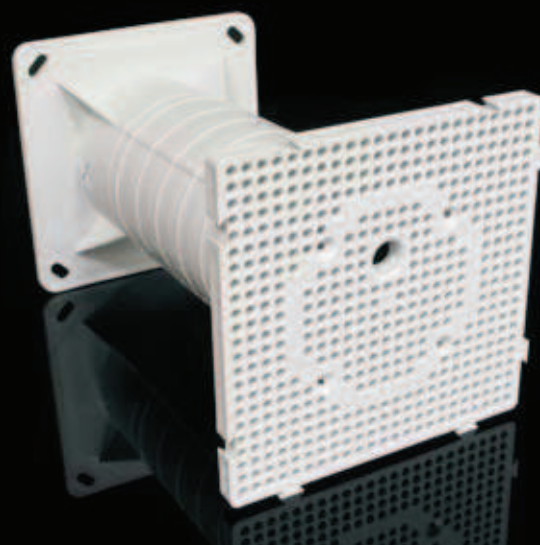
Коробки предназначены для установки приборов (розетки, выключатели) под утепление фасада зданий, своей конструкцией минимизирует потери тепла.

Коробка KEZ предназначена для монтажа приборов в рамке при толщине утепления от 50 до 200 мм. Коробка KEZ-3 позволяет установить приборы в совместной рамке при толщине утепления от 100 до 250 мм.

В комплект входит дюбели и шурупы для крепления коробки к стене, шурупы для монтажа коробки к корпусу и шурупы для монтажа приборов.

В коробку необходимо устанавливать приборы со соответствующей защитой IP. При установке приборов на грубую штукатурку рекомендуется уплотнить прибор силиконом.

размер: 120x120x200 мм (KEZ-3: 120x120x250 мм)
материал: самозатухающий безгалогенный ПП
температурная устойчивость: от -25°C до +60°C



MDZ

монтажная панель под утепление

Коробки с монтажной панелью предназначены для установки приборов (уличные светильники, датчики движения, розетки 400 В и др.) под утепление фасада зданий, своей конструкцией минимизирует потери тепла. Не предназначены для установки спутниковых тарелок.

Коробка MDZ предназначена для монтажа приборов при толщине утепления от 50 до 200 мм.

Размер панели для крепления приборов 120x120 мм.

В комплект входит дюбели и шурупы для крепления коробки к стене, шурупы для монтажа панели к корпусу коробки.

Отдельные панели можно соединять между собой до любой формы монтажного поля.

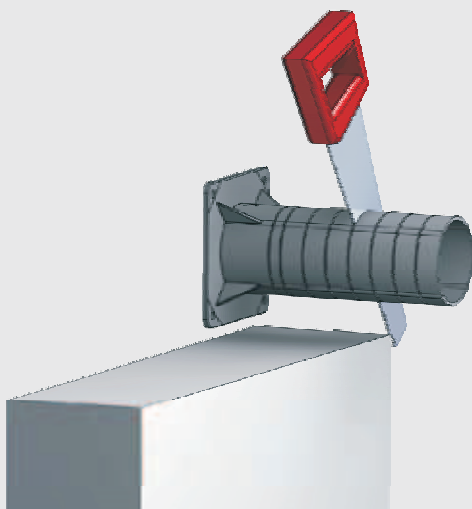
размер: 120x120x200 мм
материал: самозатухающий безгалогенный ПП
температурная устойчивость: от -25°C до +60°C
несущая способность: 4 кг



электромонтаж в утепление фасада зданий



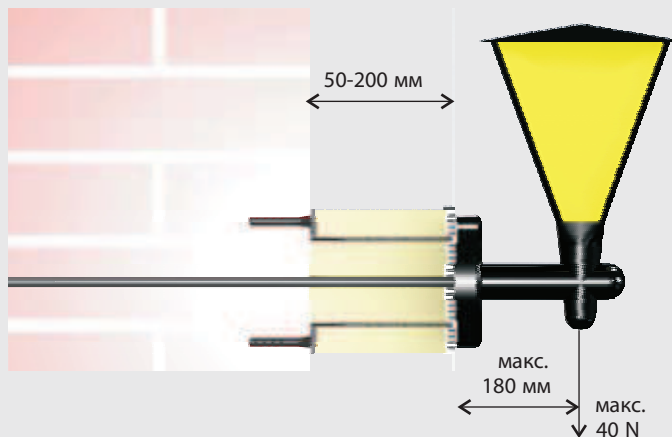
1 Перед установкой нужно срезать коробку и вложенную изоляцию на нужную длину ровной толщиной изоляционного слоя.



2 MDZ
монтажная панель в утепление

Корпус коробки прикрепится с помощью дюбелей к стене. При монтаже розетки для 400 В рекомендуется крепить корпус коробки с помощью химических анкеров.

Корпусом коробки протянется кабель и всунется срезанная изоляция. С помощью 4 болтов (входит в комплект) присоединится к корпусу монтажная панель.



2 KEZ, KEZ-3
электромонтажная коробка в утепление

Корпус коробки прикрепится с помощью дюбелей к стене. Корпусом коробки протянется кабель и всунется срезанная изоляция. С помощью 4 болтов (входит в комплект) присоединится к корпусу коробка для финального монтажа.

