

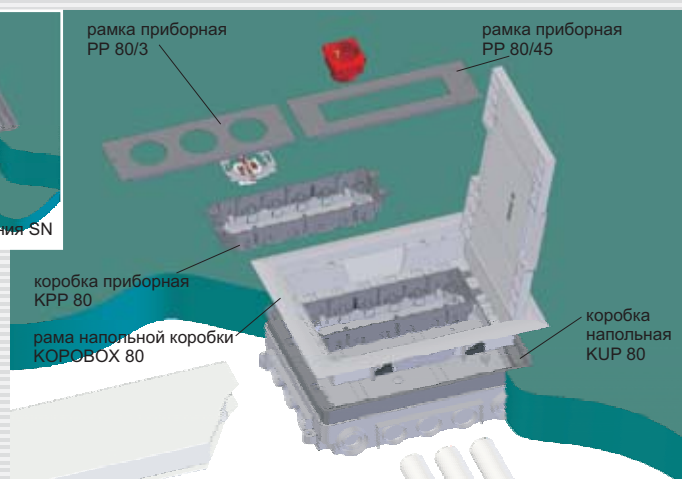
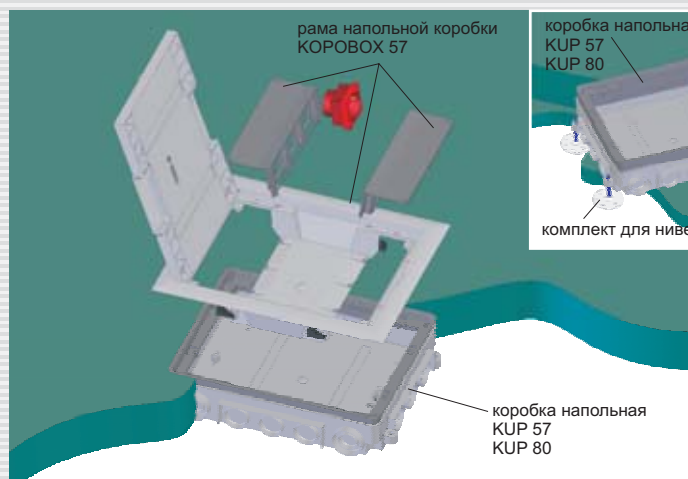
КОРОБКИ В ОБЫЧНЫЕ И ДВОЙНЫЕ БЕТОННЫЕ ПОЛЫ



КОРОВОХ 57

комплект в полы из бетона

КОРОВОХ 80



Полный комплект напольной коробки состоит из КОРОВОХ 57 и KUP 57 или KUP 80 предназначен для сборки модульных приборов 45 x 45 мм. Крепежные лапы при установке коробки КОРОВОХ 57 в KUP не используются.

Указания по установке КОРОВОХ 57:

Коробка в пол KUP 57 предназначена для толщины бетонного слоя от 57 мм до 75 мм, KUP 80 - от 80 мм до 95 мм. Коробка крепится к основе с помощью шурупов или дюбель-гвоздей в обозначенных местах на дне коробки. Требуемую высоту возможно получить установкой вставки с помощью шурупов от 57 мм до 75 мм (KUP 57) или от 80 мм до 95 мм (KUP 80).

В случае толщины бетонного слоя более 75 мм (KUP 57) или 95 мм (KUP 80) нужно использовать нивелирный комплект СН (4 шт.), который фиксируется к основе.

Нивелирный комплект СН даёт возможность увеличить высоту на 35 мм. Напольная коробка предназначена для монтажа с электромонтажными трубами или напольными коробами. Открытые входы, включая вставки, нужно закрыть герметиком для исключения проникновения бетона.

При заливке бетона нужно использовать защитный щит (вместе с установкой KUP) для исключения проникновения бетона. После застывания бетона снять щит, в напольную коробку KUP установить раму, в раму установить коробку КОРОВОХ 57 и произвести электромонтаж модульных приборов.

Полный комплект напольных коробок, состоящий из КОРОВОХ 80 и KUP 80, предназначен для установки классических и модульных приборов. Выбор типа приборов определяется в зависимости от типа приборной рамки. Крепежные лапы при установке коробки КОРОВОХ 80 в KUP не используются.

Указания по установке КОРОВОХ 80:

Напольная коробка KUP 80 предназначена для толщины бетонного слоя от 80 мм до 95 мм. Коробка крепится к основе с помощью шурупов или дюбель-гвоздей в обозначенных местах на дне коробки. Требуемую высоту коробки возможно получить установкой вставки с помощью шурупов от 80 мм до 95 мм. В случае бетонного слоя более чем 95 мм нужно использовать нивелирный комплект СН (4 шт.), который фиксируется к основе.

Нивелирный комплект СН даёт возможность увеличить высоту на 35 мм. KUP 80 предназначена для монтажа с электромонтажными трубами или напольными коробами. Открытые входы, включая вставки, нужно закрыть герметиком для исключения проникновения бетона.

При заливке бетона нужно использовать защитный щит (вместе с установкой KUP 80) для исключения проникновения бетона. После застывания бетона снять щит, в напольную коробку KUP установить раму, в раму установить коробку КОРОВОХ 80 и произвести электромонтаж модульных или обычных приборов.

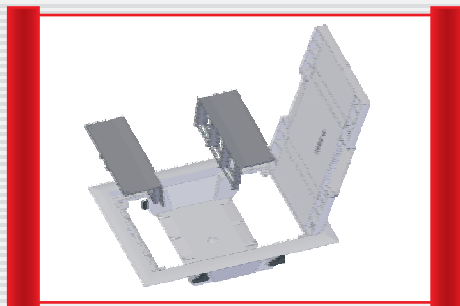
Модульные приборы:

- установка в KPP 80 + PP 80/45,
- установка прямо в PP 80/45, при одновременном использовании перегородки PKUP.

Классические приборы:

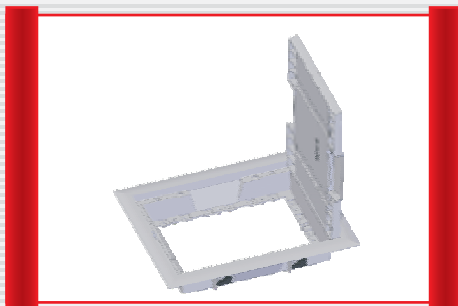
- установка в KPP 80 + PP 80/3 на свободные монтажные отверстия используйте заглушки ZPP,

элементы для коробок в обычный и двойной бетонный пол



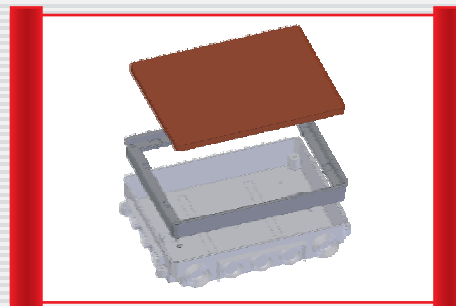
КОРОВОХ 57
рама напольной коробки

Предназначена для установки на универсальные напольные коробки KUP 57 или KUP 80. Позволяет проводить монтаж модульных приборов 45 x 45 мм (макс. 6 шт). Армирование крышки листовым металлом обеспечивает ее высокую механическую прочность при сохранении возможности укладки завершающего напольного покрытия. На крышке имеются 2 откидных отверстия, которые позволяют проводить выведение кабелей из коробки. Используется самостоятельно в двойные полы.



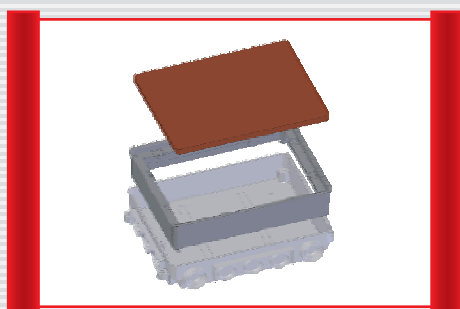
КОРОВОХ 80
рама напольной коробки

Предназначена для установки в универсальные напольные коробки KUP 80. Использование коробок для приборов KPP 80 (макс. 2 шт) с рамками для приборов PP 80/3 позволяет проводить монтаж классических приборов (макс. 6 шт), с рамками PP 80/45 позволяет проводить монтаж модульных приборов (макс. 8 шт). Армирование крышки листовым металлом обеспечивает ее высокую механическую прочность при сохранении возможности укладки завершающего напольного покрытия. На крышке имеются 2 откидных отверстия, которые позволяют проводить выведение кабелей из коробки. Используется самостоятельно в двойные полы.



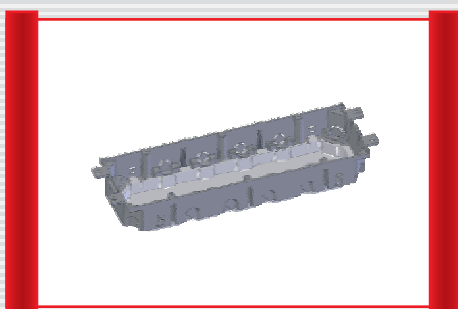
KUP 57
коробка универсальная напольная

Предназначена для установки на бетонную стяжку. После застывания бетонной смеси устанавливается напольная коробка КОРОВОХ 57. Составной частью упаковки является защитный щит, предотвращающий заливку коробки при бетонировании. Минимальная высота бетонной стяжки составляет 57 мм, максимальная высота 75 мм. Требуемую высоту коробки возможно получить внутренней вставкой с помощью шурупов. Для толщины бетонного пола более 75 мм нужно использовать нивелирный комплект SN (4 шт.). Коробка приспособлена для установки труб для электропроводки и напольных каналов.



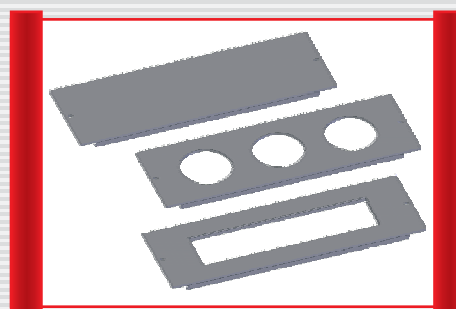
KUP 80
коробка универсальная напольная

Предназначена для установки на бетонную стяжку. После застывания бетонной смеси устанавливается напольная коробка КОРОВОХ 57 или КОРОВОХ 80. Составной частью упаковки является защитный щит, предотвращающий заливку коробки при бетонировании. Минимальная высота бетонной стяжки составляет 80 мм, максимальная высота 95 мм. Требуемую высоту коробки возможно получить внутренней вставкой с помощью шурупов. Для толщины бетонного слоя более 95 мм нужно использовать нивелирный комплект SN (4 шт.). Коробка приспособлена для установки труб для электропроводки и напольных каналов.



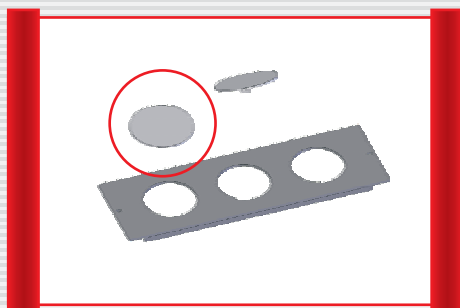
KPP 80
коробка для приборов напольная

Универсальная коробка для приборов предназначена для установки в коробку КОРОВОХ 80 (макс. 2 шт). Составной частью упаковки являются 4 скобы для механического крепления кабелей.



PP 80/0; PP 80/3; PP 80/45
рамка приборная

Рамка для приборов устанавливается на раму напольной коробки КОРОВОХ 80. Рекомендуется устанавливать ее вместе с коробкой для приборов KPP 80. PP 80/3 – предназначена для установки 3 классических приборов. PP 80/45 – предназначена для установки 4 модульных приборов. PP 80/0 – предназначена для заделки наглухо неиспользуемого пространства.



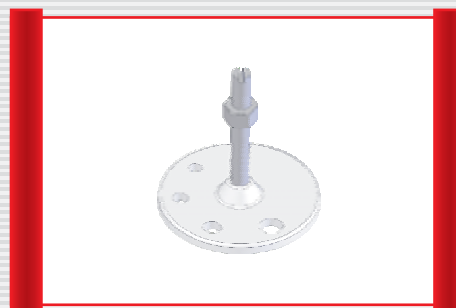
ZPP
заглушка

Предназначена для заделки наглухо отверстий в рамке приборной PP 80/3.



PKUP
перегородка

Перегородка предназначена для разделения внутреннего пространства КОРОВОХ 80 в случае, если не используется коробка для приборов KPP 80 и установка проведена прямо на приборной рамке PP 80.



SN
комплект для нивелирования

Предназначен для настройки точной высоты универсальной коробки KUP 57 или KUP 80 при бетонировании полов.