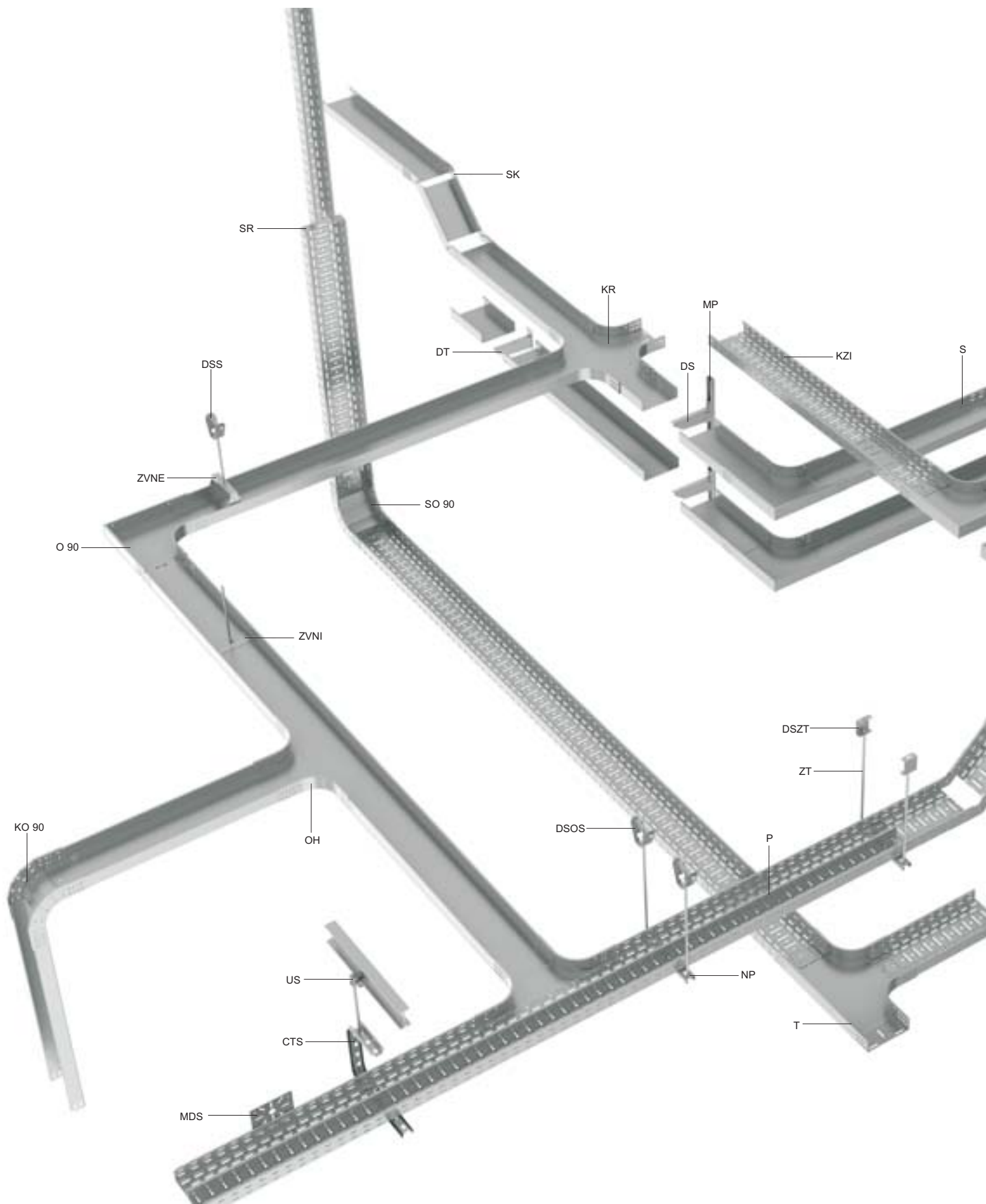




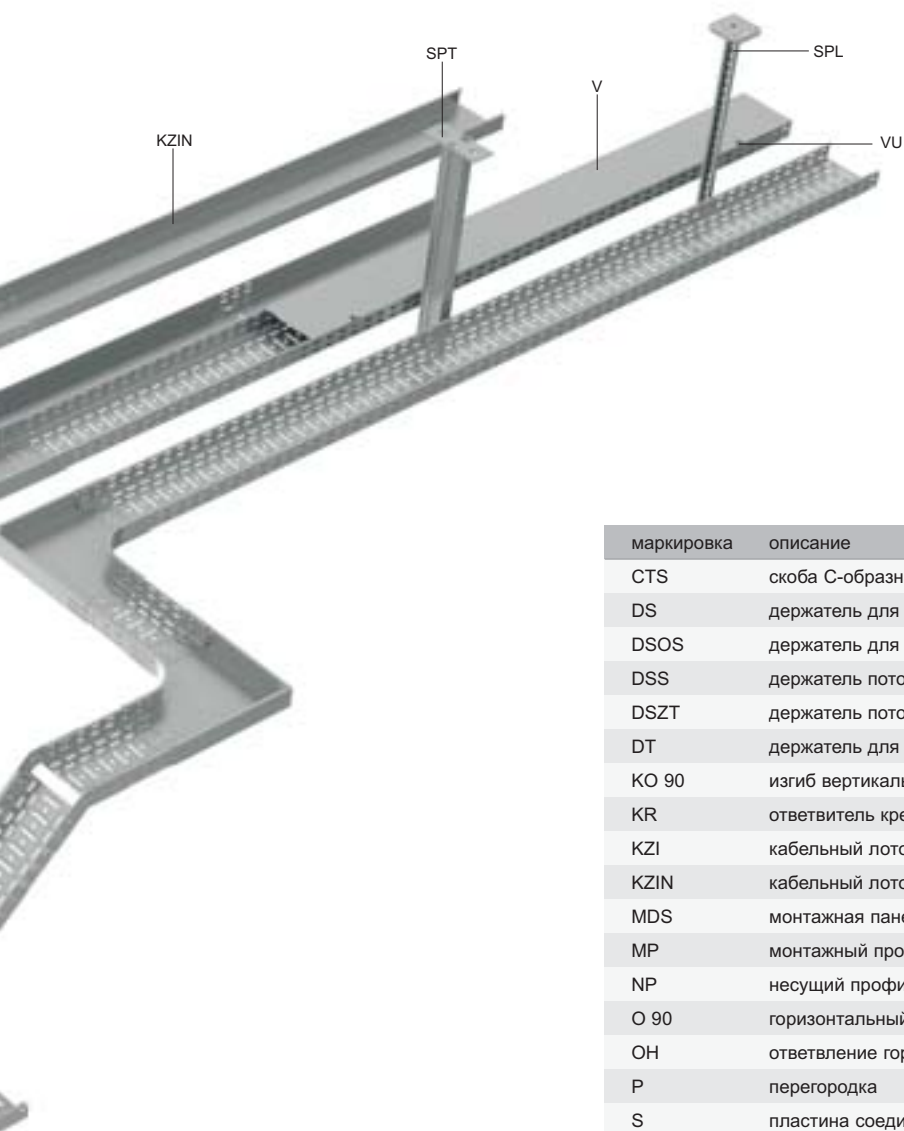
# КАБЕЛЬНЫЕ ЛОТКИ JUPITER



ПЕРЕЧЕНЬ ЭЛЕМЕНТОВ СИСТЕМЫ



## ПЕРЕЧЕНЬ ЭЛЕМЕНТОВ СИСТЕМЫ



маркировка	описание	стр.
CTS	скоба С-образная	29
DS	держатель для средних нагрузок	32
DSOS	держатель для стальных конструкций кровли	27
DSS	держатель потолочный регулируемый	27
DSZT	держатель потолочный	26
DT	держатель для больших нагрузок	32
KO 90	изгиб вертикальный внешний 90°	16
KR	ответвитель крестообразный	14
KZI	кабельный лоток с интегрированным соединением	4,5,7,8
KZIN	кабельный лоток с интегрированным соединением неперфорированный	6
MDS	монтажная панель	23
MP	монтажный профиль	28
NP	несущий профиль	28
O 90	горизонтальный изгиб 90°	11
OH	ответвление горизонтальное	12
P	перегородка	21
S	пластина соединительная	22
SK	соединитель шарнирный	18
SO 90	изгиб вертикальный внутренний 90°	15
SPL	потолочный профиль для малых нагрузок	33
SPT	потолочный профиль для больших нагрузок	34
SR	соединитель редуционный	19
T	ответвитель горизонтальный Т-образный	13
US	крепежный зажим	26
V	крышка кабельного лотка	10
VU	фиксатор крышки	10
ZT	шпилька резьбовая	24
ZVNE	скоба крепления лотков внешняя	25
ZVNI	скоба крепления лотков внутренняя	25



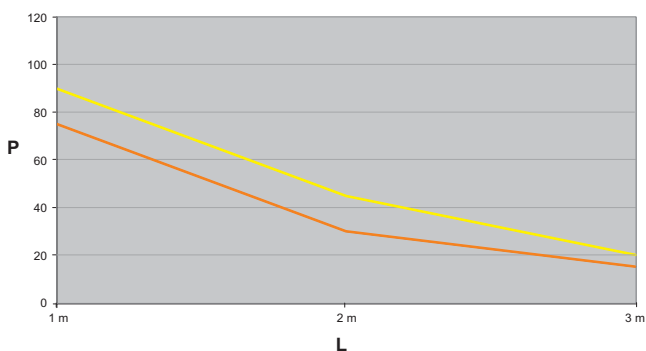
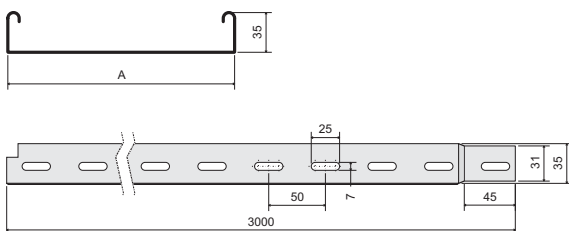
### 35 - кабельный лоток с интегрированным соединением

номер позиции	A	↑	≠	⊙	S	F	EC
KZI 35X50X0.75	50	0,75	0,75	18/1488	●	⊕	⊕
KZI 35X75X0.75	75	0,75	0,79	24/1302	●	⊕	⊕
KZI 35X100X0.75	100	0,75	1,05	30/1080	●	⊕	⊕
KZI 35X150X0.75	150	0,75	1,29	24/696	●	⊕	⊕
KZI 35X200X0.75	200	0,75	1,67	18/540	●	⊕	⊕
KZI 35X300X0.75	300	0,75	2,00	18/540	●	⊕	⊕
KZI 35X300X1.00*	300	1,0	2,83	12/312	●	⊕	⊕
KZI 35X400X1.00	400	1,0	3,24	12/360	⊕	⊕	⊕
KZI 35X500X1.00	500	1,0	3,60	6/180	⊕	⊕	⊕
KZI 35X600X1.00	600	1,0	4,33	6/180	⊕	⊕	⊕

Стандартная длина лотка 3 м.  
 Для обеспечения фиксации лотков с интегрированным соединением используются зажимы из пружинной стали KSV (стр. 38) или болты NSM 6X10 (стр. 38), 2 шт. Пример установки на стр. 38.

По заявке, возможно техническое исполнение лотков разной длины - более подробную информацию сообщает торговые представители.  
 \* распродажа

Указанные выше позиции можно заказать и в покраске полиэфирной краской с толщиной слоя 60 или 100 мкм.  
 Более подробная информация на стр. 7-2.



На графике указана максимально допустимая равномерно распределенная нагрузка лотка в зависимости от расстояния между опорами.

L = расстояние между опорами (м)  
 P = допустимая равномерно распределенная нагрузка (вес кг/м)



### 60 - кабельный лоток с интегрированным соединением

номер позиции	A	↑	‡	↻	S	F	PO	POF	EO	EC
KZI 60X50X0.75	50	0,75	0,99	18/1026	●	⊕	-	-	⊕	⊕
KZI 60X75X0.75	75	0,75	1,18	24/912	●	⊕	-	-	⊕	⊕
KZI 60X100X0.75	100	0,75	1,37	18/864	●	●	-	-	⊕	⊕
KZI 60X150X0.75	150	0,75	1,70	18/540	●	⊕	-	-	⊕	⊕
KZI 60X200X0.75	200	0,75	1,86	12/432	●	●	-	-	⊕	⊕
KZI 60X300X0.75	300	0,75	2,47	12/324	●	●	-	-	⊕	⊕
KZI 60X50X1.00	50	1,0	1,24	18/864	●	⊕	-	-	⊕	⊕
KZI 60X75X1.00	75	1,0	1,27	24/912	●	⊕	-	-	⊕	⊕
KZI 60X100X1.00	100	1,0	1,70	18/648	●	⊕	-	-	⊕	⊕
KZI 60X150X1.00	150	1,0	2,07	18/540	●	⊕	-	-	⊕	⊕
KZI 60X200X1.00	200	1,0	2,27	18/432	●	⊕	-	-	⊕	⊕
KZI 60X300X1.00	300	1,0	3,07	18/324	●	⊕	-	-	⊕	⊕
KZI 60X400X1.00	400	1,0	3,75	6/216	●	⊕	-	-	⊕	⊕
KZI 60X500X1.00	500	1,0	4,54	6/108	●	⊕	-	-	⊕	⊕
KZI 60X600X1.00	600	1,0	5,40	6/108	●	⊕	-	-	⊕	⊕
KZI 60X50X1.25	50	1,25	1,62	12/648	-	-	●	⊕	⊕	⊕
KZI 60X75X1.25	75	1,25	1,80	12/570	-	-	●	⊕	⊕	⊕
KZI 60X100X1.25	100	1,25	2,10	18/480	-	-	●	⊕	⊕	⊕
KZI 60X150X1.25	150	1,25	2,49	18/432	-	-	●	⊕	⊕	⊕
KZI 60X200X1.25	200	1,25	2,84	12/240	-	-	●	⊕	⊕	⊕
KZI 60X300X1.25	300	1,25	3,96	6/168	-	-	●	⊕	⊕	⊕
KZI 60X400X1.25	400	1,25	4,60	6/216	●	⊕	-	-	⊕	⊕
KZI 60X500X1.25	500	1,25	5,52	6/108	⊕	⊕	-	-	⊕	⊕
KZI 60X600X1.25	600	1,25	6,50	6/108	⊕	⊕	-	-	⊕	⊕

Стандартная длина лотка 3 м.

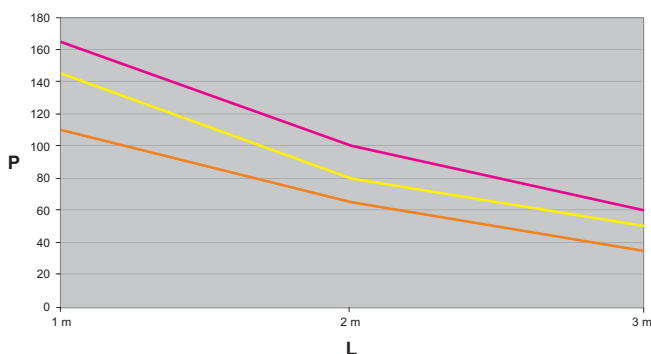
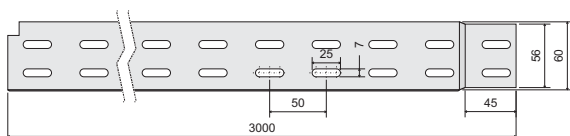
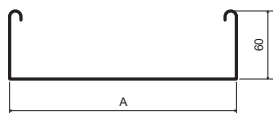
Для обеспечения фиксации лотков с интегрированным соединением используются зажимы из пружинной стали KSV (стр. 38) или болты NSM 6X10 (стр. 38), 4 шт. Пример установки на стр. 38.

Для систем с сохранением функциональности при пожаре, можно применить лотки, изготавливаемые из листового металла толщиной 1,25 мм - смотрим каталог «Системы с сохранением функциональности при пожаре».

По заявке, возможно техническое исполнение лотков разной длины - более подробную информацию сообщат торговые представители.

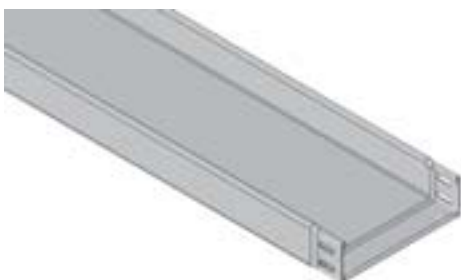
Указанные выше позиции можно заказать и в покраске полиэфирной краской с толщиной слоя 60 или 100 мкм.

Более подробная информация на стр. 7-2.



На графике указана максимально допустимая равномерно распределенная нагрузка лотка в зависимости от расстояния между опорами.

L = расстояние между опорами (м)  
P = допустимая равномерно распределенная нагрузка (вес кг/м)



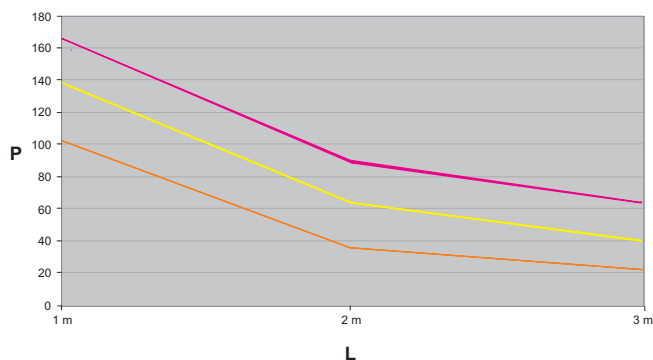
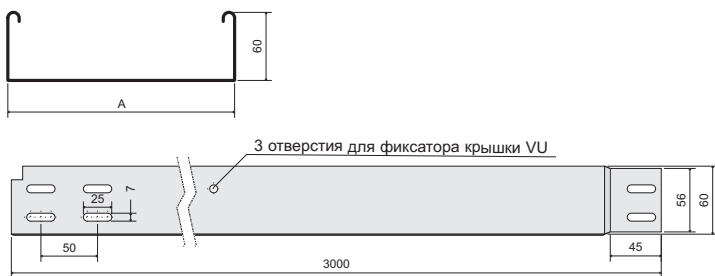
### 60 - кабельный лоток с интегрированным соединением неперфорированный

номер позиции	A	↑	‡	⊙	S	F	EO	EC
KZIN 60X50X0.75	50	0,75	1,09	18/918	●	⊕	⊕	⊕
KZIN 60X75X0.75	75	0,75	1,32	24/714	⊕	⊕	⊕	⊕
KZIN 60X100X0.75	100	0,75	1,40	18/510	●	⊕	⊕	⊕
KZIN 60X150X0.75	150	0,75	1,78	18/306	⊕	⊕	⊕	⊕
KZIN 60X200X0.75	200	0,75	2,02	12/252	●	⊕	⊕	⊕
KZIN 60X300X0.75	300	0,75	2,62	12/174	●	⊕	⊕	⊕
KZIN 60X400X1.00	400	1,0	4,19	6/120	●	⊕	⊕	⊕
KZIN 60X500X1.25	500	1,25	6,30	6/108	⊕	⊕	⊕	⊕
KZIN 60X600X1.25	600	1,25	7,30	6/102	⊕	⊕	⊕	⊕

Стандартная длина лотка 3 м.  
 Для обеспечения фиксации лотков с интегрированным соединением используются зажимы из пружинной стали KSV (стр. 38) или болты NSM 6X10 (стр. 38), 4 шт. Пример установки на стр. 38.

По заявке, возможно техническое исполнение лотков разной длины - более подробную информацию сообщат торговые представители.

Указанные выше позиции можно заказать и в покраске полиэфирной краской с толщиной слоя 60 или 100 μm.  
 Более подробная информация на стр. 7-2.



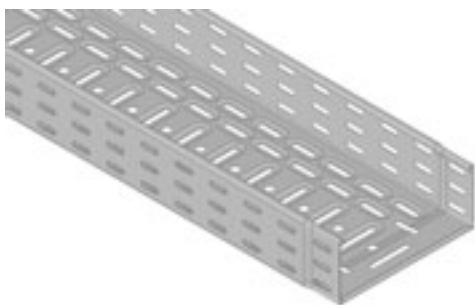
На графике указана максимально допустимая равномерно распределенная нагрузка лотка в зависимости от расстояния между опорами.

L = расстояние между опорами (м)  
 P = допустимая равномерно распределенная нагрузка (вес кг/м)



## 85 - кабельный лоток с интегрированным соединением

номер позиции	A	↑	‡	⊙	S	F	EC
KZI 85X100X0.75	100	0,75	1,56	12/624	⊕	⊕	⊕
KZI 85X150X0.75	150	0,75	1,58	18/390	⊕	⊕	⊕
KZI 85X100X1.00*	100	1,0	1,98	12/546	●	⊕	⊕
KZI 85X150X1.00*	150	1,0	2,21	12/390	⊕	⊕	⊕
KZI 85X200X1.00	200	1,0	2,58	12/312	⊕	⊕	⊕
KZI 85X300X1.00	300	1,0	3,10	12/234	⊕	⊕	⊕
KZI 85X400X1.00	400	1,0	4,15	12/156	⊕	⊕	⊕
KZI 85X500X1.25	500	1,25	5,70	6/78	⊕	⊕	⊕
KZI 85X600X1.25	600	1,25	7,73	6/78	⊕	⊕	⊕



Стандартная длина лотка 3 м.

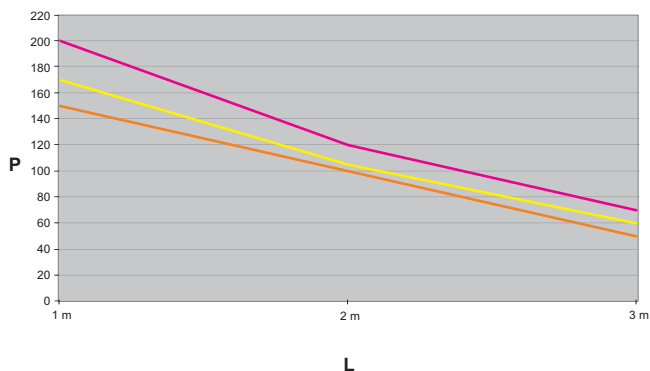
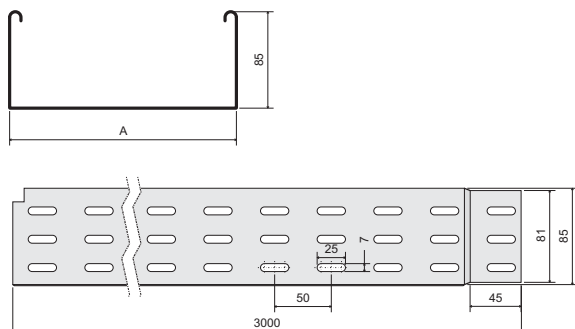
Для обеспечения фиксации лотков с интегрированным соединением используются зажимы из пружинной стали KSV (стр. 38) или болты NSM 6X10 (стр. 38), 6 шт. Пример установки на стр. 38.

По заявке, возможно техническое исполнение лотков разной длины - более подробную информацию сообщат торговые представители.

\* распродажа

Указанные выше позиции можно заказать и в покраске полиэфирной краской с толщиной слоя 60 или 100  $\mu\text{m}$ .

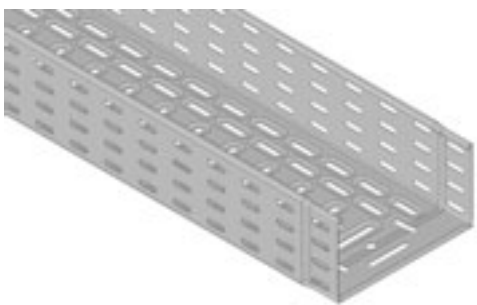
Более подробная информация на стр. 7-2.



На графике указана максимально допустимая равномерно распределенная нагрузка лотка в зависимости от расстояния между опорами.

L = расстояние между опорами (м)

P = допустимая равномерно распределенная нагрузка (вес кг/м)



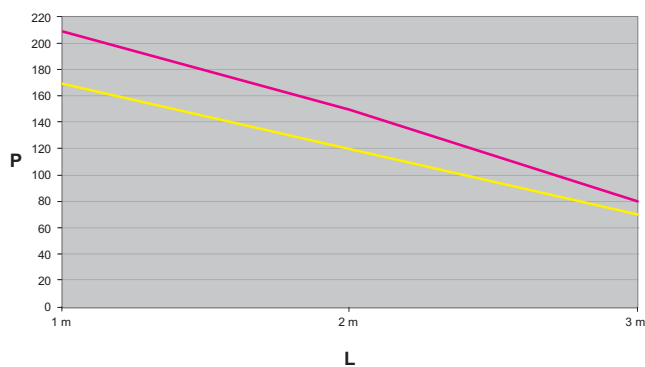
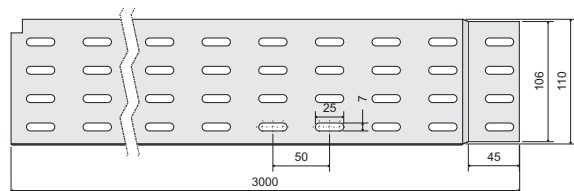
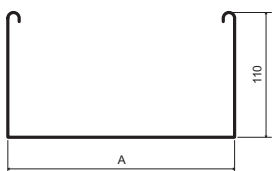
## 110 - кабельный лоток с интегрированным соединением

номер позиции	A	t	φ	U	S	F	EC
KZI 110X150X1.00	150	1,0	2,61	12/360	⊕	⊕	⊕
KZI 110X200X1.00	200	1,0	2,98	12/240	●	⊕	⊕
KZI 110X300X1.00	300	1,0	3,64	12/180	●	⊕	⊕
KZI 110X150X1.25	150	1,25	3,51	12/300	●	⊕	⊕
KZI 110X200X1.25	200	1,25	3,72	12/240	●	⊕	⊕
KZI 110X300X1.25	300	1,25	4,63	12/180	●	⊕	⊕
KZI 110X400X1.25	400	1,25	5,10	6/120	●	⊕	⊕
KZI 110X500X1.25	500	1,25	6,30	6/60	●	⊕	⊕
KZI 110X600X1.25	600	1,25	6,85	6/72	⊕	⊕	⊕

Стандартная длина лотка 3 м.  
Для обеспечения фиксации лотков с интегрированным соединением используются зажимы из пружинной стали KSV (стр. 38) или болты NSM 6X10 (стр. 38), 8 шт. Пример установки на стр. 38.

По заявке, возможно техническое исполнение лотков разной длины - более подробную информацию сообщает торговые представители.  
\* распродажа

Указанные выше позиции можно заказать и в покраске полиэфирной краской с толщиной слоя 60 или 100 μm.  
Более подробная информация на стр. 7-2.



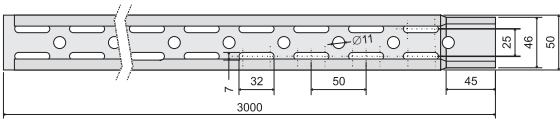
На графике указана максимально допустимая равномерно распределенная нагрузка лотка в зависимости от расстояния между опорами.

L = расстояние между опорами (м)  
P = допустимая равномерно распределенная нагрузка (вес кг/м)

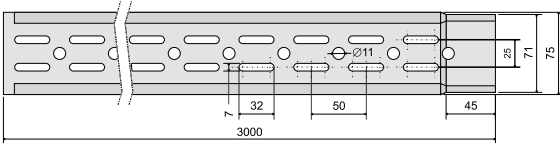


схема отверстий на дне лотков KZI

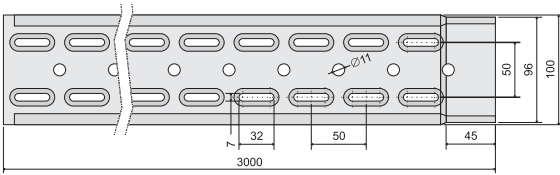
50 мм



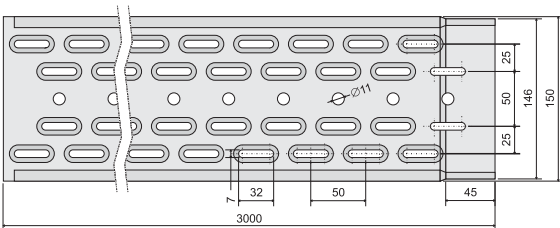
75 мм



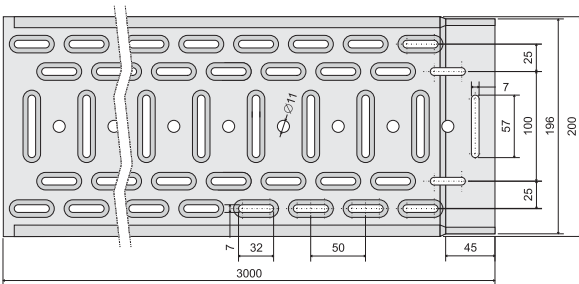
100 мм



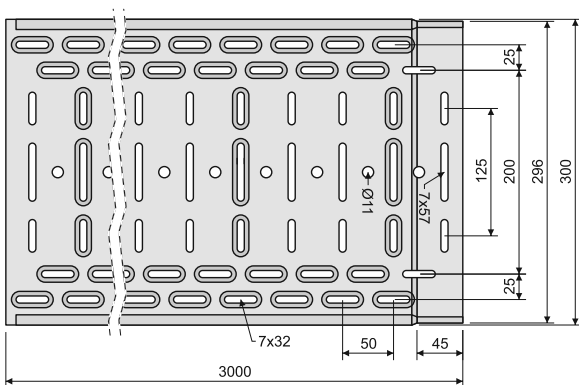
150 мм



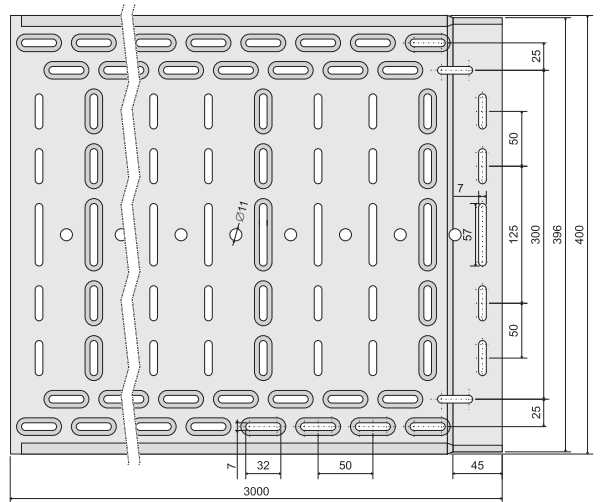
200 мм



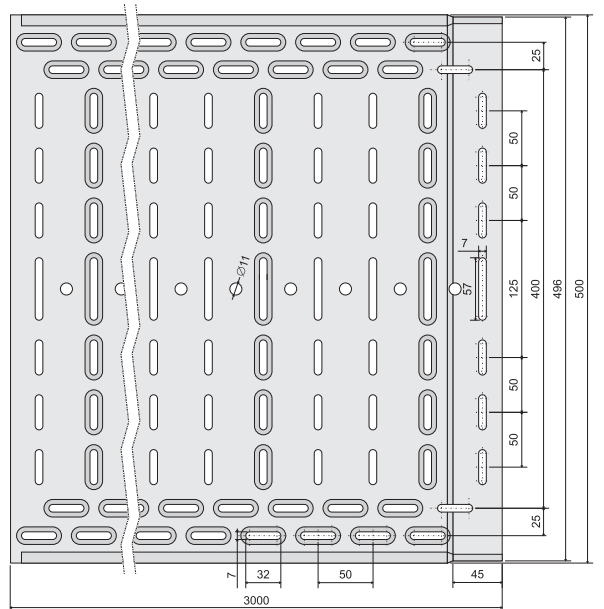
300 мм



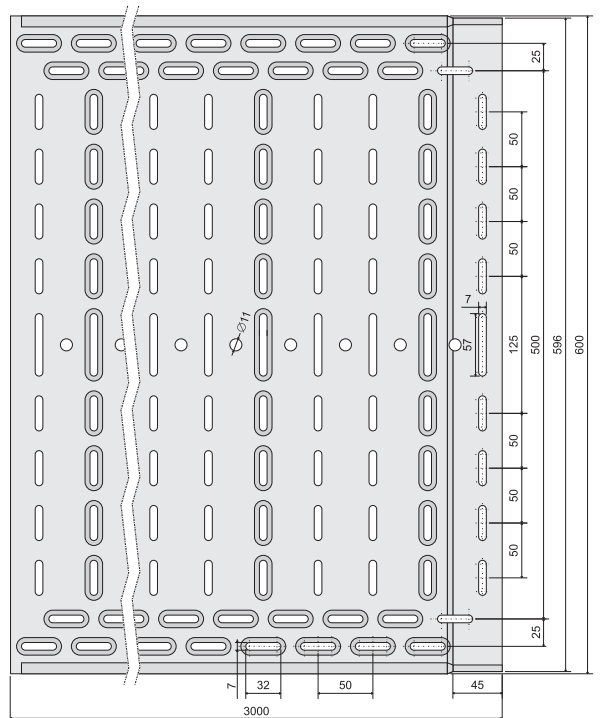
400 мм

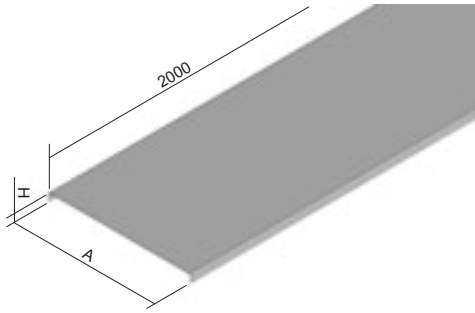
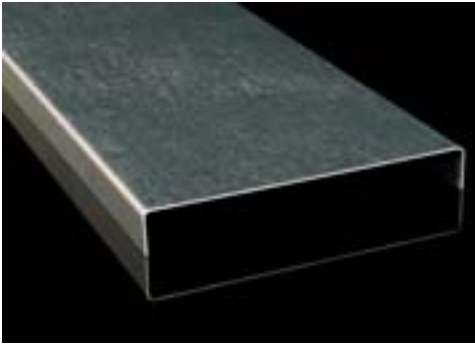


500 мм



600 мм





## крышка кабельного лотка

номер позиции	A	H	‡	‡	S	F	EO	EC
V 50	50	11	0,6	0,31	●	⊕	⊕	⊕
V 75	75	11	0,6	0,43	●	⊕	⊕	⊕
V 100	100	11	0,6	0,53	●	●	⊕	⊕
V 150	150	11	0,6	0,75	●	⊕	⊕	⊕
V 200	200	11	0,6	0,98	●	●	⊕	⊕
V 300	300	11	0,8	2,07	●	●	⊕	⊕
V 400	400	14	1,0	3,43	●	⊕	⊕	⊕
V 500	500	14	1,0	4,22	●	⊕	⊕	⊕
V 600	600	14	1,2	6,27	●	⊕	⊕	⊕

Стандартная длина крышки 2 м.

Стандартно поставляется указанная толщина металлического листа. Без предварительного уведомления производителя, возможна поставка крышки из листа большей толщины.

Крышки с поверхностным покрытием, созданным горячей оцинковкой с погружением, выпускаются с толщиной листового металла от 0,8 до 1 мм.

Крепление крышки к лотку проводится с помощью фиксатора крышки VU (2 шт на метр).

Указанные выше позиции можно заказать и в покраске полиэфирной краской с толщиной слоя 60 или 100 мкм.

Более подробная информация на стр. 7-2.



## фиксатор крышки

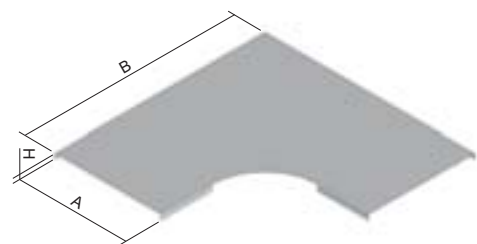
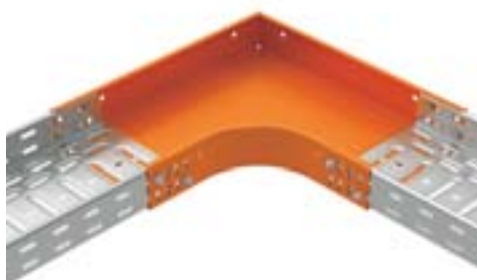
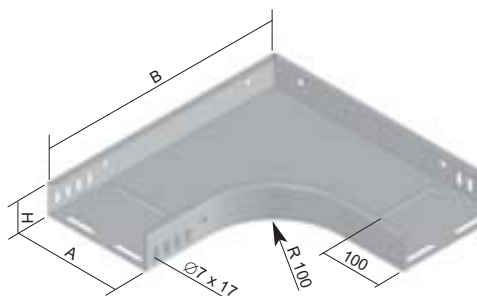
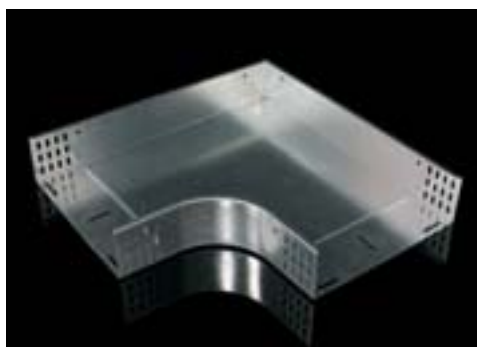
номер позиции	‡	GMT
VU	0,01	●

Предназначен для крепления крышки без болтов к лотку.

Фиксатор прикладывается к крышке и боковине в месте отверстия и слегка прижимается так, чтобы замок зафиксировался.

Более подробная информация на [www.kopos.com](http://www.kopos.com) – техническая поддержка – видео руководства.





## горизонтальный изгиб 90°

номер позиции	A	H	B	↑	⬇	⬆	S	F	EO	EC
O 90X35X50	50	35	250	0,8	0,49	8	●	⊕	⊕	⊕
O 90X35X75	75	35	275	0,8	0,59	8	●	⊕	⊕	⊕
O 90X35X100	100	35	300	0,8	0,69	8	●	⊕	⊕	⊕
O 90X35X150	150	35	350	0,8	0,93	8	●	⊕	⊕	⊕
O 90X35X200	200	35	400	1,0	1,45	8	●	⊕	⊕	⊕
O 90X35X300	300	35	500	1,0	2,25	8	●	⊕	⊕	⊕
O 90X35X400	400	35	600	1,0	2,79	8	⊕	⊕	⊕	⊕
O 90X35X500	500	35	700	1,0	3,74	8	⊕	⊕	⊕	⊕
O 90X35X600	600	35	800	1,2	5,75	8	⊕	⊕	⊕	⊕
O 90X60X50	50	60	250	0,8	0,63	8	●	⊕	⊕	⊕
O 90X60X75	75	60	275	0,8	0,74	8	●	⊕	⊕	⊕
O 90X60X100	100	60	300	0,8	0,86	8	●	●	⊕	⊕
O 90X60X150	150	60	350	0,8	1,11	8	●	⊕	⊕	⊕
O 90X60X200	200	60	400	1,0	1,67	8	●	●	⊕	⊕
O 90X60X300	300	60	500	1,0	2,51	8	●	●	⊕	⊕
O 90X60X400	400	60	600	1,0	3,06	8	●	⊕	⊕	⊕
O 90X60X500	500	60	700	1,0	4,04	8	●	⊕	⊕	⊕
O 90X60X600	600	60	800	1,2	6,14	8	●	⊕	⊕	⊕
O 90X85X100	100	85	303	0,8	1,03	16	⊕	⊕	⊕	⊕
O 90X85X150	150	85	350	0,8	1,30	16	⊕	⊕	⊕	⊕
O 90X85X200	200	85	400	1,0	1,91	16	⊕	⊕	⊕	⊕
O 90X85X300	300	85	500	1,0	2,79	16	⊕	⊕	⊕	⊕
O 90X85X400	400	85	600	1,0	3,35	16	⊕	⊕	⊕	⊕
O 90X85X500	500	85	700	1,0	4,36	16	⊕	⊕	⊕	⊕
O 90X85X600	600	85	800	1,2	6,54	16	⊕	⊕	⊕	⊕
O 90X110X150	150	110	353	0,8	1,88	16	⊕	⊕	⊕	⊕
O 90X110X200	200	110	403	1,0	2,13	16	●	⊕	⊕	⊕
O 90X110X300	300	110	503	1,0	3,05	16	●	⊕	⊕	⊕
O 90X110X400	400	110	603	1,0	4,23	16	●	⊕	⊕	⊕
O 90X110X500	500	110	703	1,0	4,66	16	●	⊕	⊕	⊕
O 90X110X600	600	110	803	1,2	8,40	16	⊕	⊕	⊕	⊕

## крышка изгиба горизонтального 90°

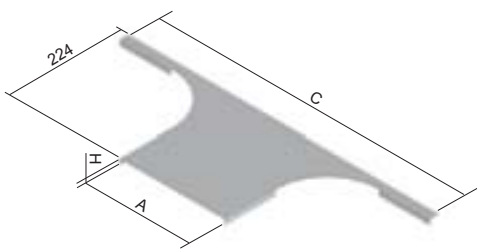
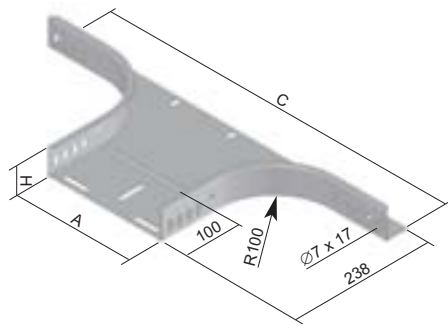
VO 90X50	50	12	254	0,6	0,15	●	⊕	⊕	⊕
VO 90X75	75	12	279	0,6	0,21	●	⊕	⊕	⊕
VO 90X100	100	12	304	0,6	0,28	●	⊕	⊕	⊕
VO 90X150	150	12	354	0,6	0,43	●	⊕	⊕	⊕
VO 90X200	200	12	404	0,8	0,87	●	⊕	⊕	⊕
VO 90X300	300	12	504	1,0	1,83	●	⊕	⊕	⊕
VO 90X400	400	15	604	1,0	2,40	●	⊕	⊕	⊕
VO 90X500	500	15	704	1,0	3,32	●	⊕	⊕	⊕
VO 90X600	600	15	804	1,0	4,36	●	⊕	⊕	⊕

Крепление соединения производится болтом NSM 6X10 (стр. 38).

Для крепления используются 6 скобы VU (стр. 10).

Начиная с ширины 400 мм внешний правый угол боковин заменен скосом.

Указанные выше позиции можно заказать и в покраске полиэфирной краской с толщиной слоя 60 или 100 мкм. Более подробная информация на стр. 7-2.



## ответвление горизонтальное

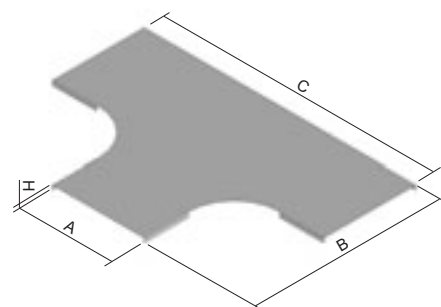
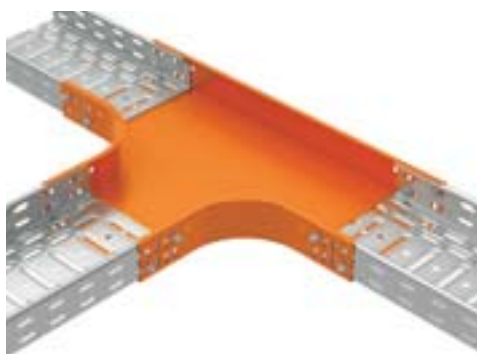
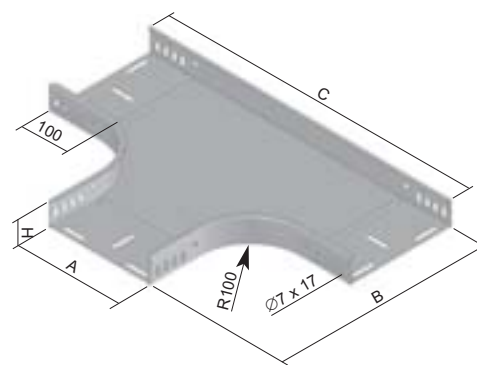
номер позиции	A	H	C	↑	↓	±	S	F	EO	EC
ОН 35X50	50	35	453	0,8	0,57	8	●	⊕	⊕	⊕
ОН 35X75	75	35	478	0,8	0,60	8	●	⊕	⊕	⊕
ОН 35X100	100	35	503	0,8	0,64	8	●	⊕	⊕	⊕
ОН 35X150	150	35	553	0,8	0,72	8	●	⊕	⊕	⊕
ОН 35X200	200	35	603	1,0	0,90	8	●	⊕	⊕	⊕
ОН 35X300	300	35	703	1,0	1,09	8	●	⊕	⊕	⊕
ОН 35X400	400	35	803	1,0	1,28	8	⊕	⊕	⊕	⊕
ОН 35X500	500	35	903	1,0	1,46	8	⊕	⊕	⊕	⊕
ОН 35X600	600	35	1003	1,2	1,91	8	⊕	⊕	⊕	⊕
ОН 60X50	50	60	450	0,8	0,71	8	●	⊕	⊕	⊕
ОН 60X75	75	60	475	0,8	0,74	8	●	⊕	⊕	⊕
ОН 60X100	100	60	500	0,8	0,78	8	●	⊕	⊕	⊕
ОН 60X150	150	60	550	0,8	0,86	8	●	⊕	⊕	⊕
ОН 60X200	200	60	600	1,0	1,04	8	●	⊕	⊕	⊕
ОН 60X300	300	60	700	1,0	1,23	8	●	⊕	⊕	⊕
ОН 60X400	400	60	800	1,0	1,42	8	●	⊕	⊕	⊕
ОН 60X500	500	60	900	1,0	1,60	8	●	⊕	⊕	⊕
ОН 60X600	600	60	1000	1,2	2,05	8	●	⊕	⊕	⊕
ОН 85X100	100	85	500	0,8	0,95	16	⊕	⊕	⊕	⊕
ОН 85X150	150	85	550	0,8	1,02	16	⊕	⊕	⊕	⊕
ОН 85X200	200	85	600	1,0	1,20	16	⊕	⊕	⊕	⊕
ОН 85X300	300	85	700	1,0	1,39	16	⊕	⊕	⊕	⊕
ОН 85X400	400	85	800	1,0	1,58	16	⊕	⊕	⊕	⊕
ОН 85X500	500	85	900	1,0	1,77	16	⊕	⊕	⊕	⊕
ОН 85X600	600	85	1000	1,2	2,21	16	⊕	⊕	⊕	⊕
ОН 110X150	150	110	550	0,8	1,16	16	⊕	⊕	⊕	⊕
ОН 110X200	200	110	600	1,0	1,34	16	●	⊕	⊕	⊕
ОН 110X300	300	110	700	1,0	1,53	16	●	⊕	⊕	⊕
ОН 110X400	400	110	800	1,0	1,72	16	●	⊕	⊕	⊕
ОН 110X500	500	110	900	1,0	1,90	16	●	⊕	⊕	⊕
ОН 110X600	600	110	1000	1,2	2,35	16	⊕	⊕	⊕	⊕

## крышка горизонтального ответвления

VOH 50	50	12	453	0,6	0,13	●	⊕	⊕	⊕
VOH 75	75	12	478	0,6	0,16	●	⊕	⊕	⊕
VOH 100	100	12	503	0,6	0,18	●	⊕	⊕	⊕
VOH 150	150	12	553	0,6	0,23	●	⊕	⊕	⊕
VOH 200	200	12	603	0,8	0,41	●	⊕	⊕	⊕
VOH 300	300	12	703	1,0	0,69	●	⊕	⊕	⊕
VOH 400	400	15	803	1,0	0,88	●	⊕	⊕	⊕
VOH 500	500	15	903	1,0	1,06	●	⊕	⊕	⊕
VOH 600	600	15	1003	1,0	1,23	●	⊕	⊕	⊕

Крепление соединения производится болтом NSM 6X10 (стр. 38).  
 Ответвитель предназначен для дополнительного ответвления из трассы.  
 Для крепления используются 4 скобы VU (стр. 10).

Указанные выше позиции можно заказать и в покраске полиэфирной краской с толщиной слоя 60 или 100 мкм.  
 Более подробная информация на стр. 7-2.



## ответвитель горизонтальный Т-образный

номер позиции	A	H	B	C	↑	‡	⌈	S	F	EO	EC
T 35X50	50	35	253	453	0,8	0,74	12	●	⊕	⊕	⊕
T 35X75	75	35	278	478	0,8	0,86	12	●	⊕	⊕	⊕
T 35X100	100	35	303	503	0,8	0,99	12	●	⊕	⊕	⊕
T 35X150	150	35	353	553	0,8	1,27	12	●	⊕	⊕	⊕
T 35X200	200	35	403	603	1,0	1,89	12	●	⊕	⊕	⊕
T 35X300	300	35	503	703	1,0	2,81	12	●	⊕	⊕	⊕
T 35X400	400	35	603	803	1,0	3,09	12	⊕	⊕	⊕	⊕
T 35X500	500	35	703	903	1,0	4,12	12	⊕	⊕	⊕	⊕
T 35X600	600	35	803	1003	1,2	4,80	12	⊕	⊕	⊕	⊕
T 60X50	50	60	250	450	0,8	0,94	12	●	⊕	⊕	⊕
T 60X75	75	60	275	475	0,8	1,07	12	●	⊕	⊕	⊕
T 60X100	100	60	300	500	0,8	1,20	12	●	●	⊕	⊕
T 60X150	150	60	350	550	0,8	1,50	12	●	⊕	⊕	⊕
T 60X200	200	60	400	600	1,0	2,15	12	●	●	⊕	⊕
T 60X300	300	60	500	700	1,0	3,09	12	●	●	⊕	⊕
T 60X400	400	60	600	800	1,0	4,19	12	●	⊕	⊕	⊕
T 60X500	500	60	700	900	1,0	6,80	12	●	⊕	⊕	⊕
T 60X600	600	60	800	1000	1,2	8,10	12	●	⊕	⊕	⊕
T 85X100	100	85	300	500	0,8	1,45	24	⊕	⊕	⊕	⊕
T 85X150	150	85	350	550	0,8	2,05	24	⊕	⊕	⊕	⊕
T 85X200	200	85	400	600	1,0	2,43	24	⊕	⊕	⊕	⊕
T 85X300	300	85	500	700	1,0	3,39	24	⊕	⊕	⊕	⊕
T 85X400	400	85	600	800	1,0	4,51	24	⊕	⊕	⊕	⊕
T 85X500	500	85	700	900	1,0	7,00	24	⊕	⊕	⊕	⊕
T 85X600	600	85	800	1000	1,2	8,90	24	⊕	⊕	⊕	⊕
T 110X150	150	110	350	550	0,8	2,36	24	⊕	⊕	⊕	⊕
T 110X200	200	110	400	600	1,0	2,79	24	●	⊕	⊕	⊕
T 110X300	300	110	500	700	1,0	3,65	24	●	⊕	⊕	⊕
T 110X400	400	110	600	800	1,0	4,95	24	●	⊕	⊕	⊕
T 110X500	500	110	700	900	1,0	6,09	24	●	⊕	⊕	⊕
T 110X600	600	110	800	1000	1,2	8,60	24	⊕	⊕	⊕	⊕

## крышка ответвителя горизонтального Т-образного

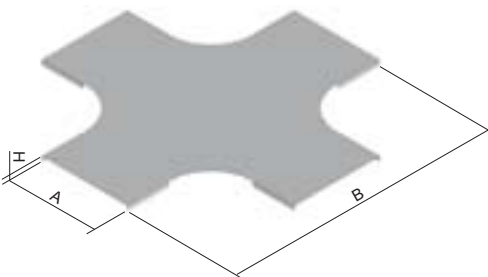
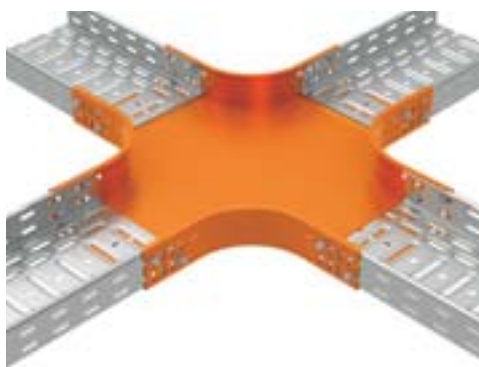
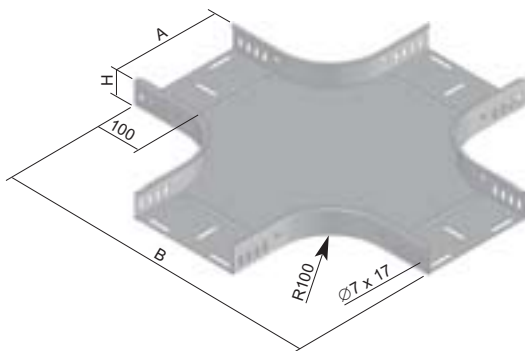
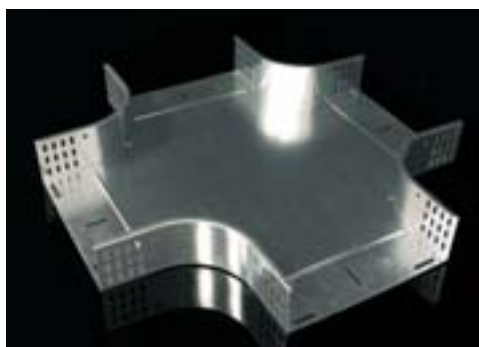
VT 50	50	12	254	453	0,6	0,22	●	⊕	⊕	⊕
VT 75	75	12	278	478	0,6	0,30	●	⊕	⊕	⊕
VT 100	100	12	303	503	0,6	0,39	●	⊕	⊕	⊕
VT 150	150	12	353	553	0,6	0,57	●	⊕	⊕	⊕
VT 200	200	12	403	603	0,8	1,14	●	⊕	⊕	⊕
VT 300	300	12	503	703	1,0	2,32	●	⊕	⊕	⊕
VT 400	400	15	603	803	1,0	3,40	●	⊕	⊕	⊕
VT 500	500	15	703	903	1,0	4,62	●	⊕	⊕	⊕
VT 600	600	15	803	1003	1,0	6,00	●	⊕	⊕	⊕

Крепление соединения производится болтом NSM 6X10 (стр. 38).

Для создания неравноплечих Т-ответвлений, применяется ответвитель горизонтальные или переходные детали SU (стр. 18).

Для крепления используются 6 скобы VU (стр. 10).

Указанные выше позиции можно заказать и в покраске полиэфирной краской с толщиной слоя 60 или 100 мкм. Более подробная информация на стр. 7-2.



## ответвитель крестообразный

номер позиции	A	H	B	↑	‡	⊥	S	F	EO	EC
KR 35X50	50	35	453	0,8	1,07	16	●	⊕	⊕	⊕
KR 35X75	75	35	478	0,8	1,22	16	●	⊕	⊕	⊕
KR 35X100	100	35	503	0,8	1,37	16	●	⊕	⊕	⊕
KR 35X150	150	35	553	0,8	1,70	16	●	⊕	⊕	⊕
KR 35X200	200	35	603	1,0	2,39	16	●	⊕	⊕	⊕
KR 35X300	300	35	703	1,0	3,44	16	●	⊕	⊕	⊕
KR 35X400	400	35	803	1,0	4,65	16	⊕	⊕	⊕	⊕
KR 35X500	500	35	903	1,0	5,99	16	⊕	⊕	⊕	⊕
KR 35X600	600	35	1003	1,2	8,87	16	⊕	⊕	⊕	⊕
KR 60X50	50	60	450	0,8	1,35	16	●	⊕	⊕	⊕
KR 60X75	75	60	475	0,8	1,50	16	●	⊕	⊕	⊕
KR 60X100	100	60	500	0,8	1,65	16	●	⊕	⊕	⊕
KR 60X150	150	60	550	0,8	1,98	16	●	⊕	⊕	⊕
KR 60X200	200	60	600	1,0	2,67	16	●	⊕	⊕	⊕
KR 60X300	300	60	700	1,0	3,72	16	●	⊕	⊕	⊕
KR 60X400	400	60	800	1,0	4,93	16	●	⊕	⊕	⊕
KR 60X500	500	60	900	1,0	6,27	16	●	⊕	⊕	⊕
KR 60X600	600	60	1000	1,2	9,15	16	●	⊕	⊕	⊕
KR 85X100	100	85	500	0,8	1,99	32	⊕	⊕	⊕	⊕
KR 85X150	150	85	550	0,8	2,31	32	⊕	⊕	⊕	⊕
KR 85X200	200	85	600	1,0	3,01	32	⊕	⊕	⊕	⊕
KR 85X300	300	85	700	1,0	4,05	32	⊕	⊕	⊕	⊕
KR 85X400	400	85	800	1,0	5,26	32	⊕	⊕	⊕	⊕
KR 85X500	500	85	900	1,0	6,60	32	⊕	⊕	⊕	⊕
KR 85X600	600	85	1000	1,2	9,48	32	⊕	⊕	⊕	⊕
KR 110X150	150	110	550	0,8	2,58	32	⊕	⊕	⊕	⊕
KR 110X200	200	110	600	1,0	3,27	32	●	⊕	⊕	⊕
KR 110X300	300	110	700	1,0	4,32	32	●	⊕	⊕	⊕
KR 110X400	400	110	800	1,0	5,26	32	●	⊕	⊕	⊕
KR 110X500	500	110	900	1,0	6,87	32	●	⊕	⊕	⊕
KR 110X600	600	110	1000	1,2	9,75	32	⊕	⊕	⊕	⊕

## крышка ответвителя крестообразного

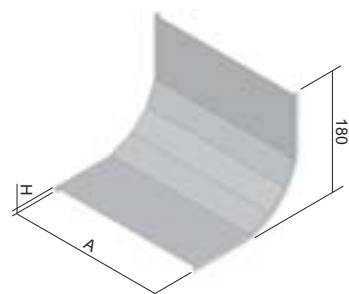
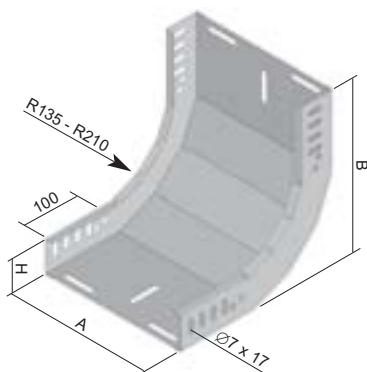
VKR 50	50	12	450	0,6	0,28	●	⊕	⊕	⊕
VKR 75	75	12	475	0,6	0,38	●	⊕	⊕	⊕
VKR 100	100	12	500	0,6	0,49	●	⊕	⊕	⊕
VKR 150	150	12	550	0,6	0,72	●	⊕	⊕	⊕
VKR 200	200	12	600	0,8	1,41	●	⊕	⊕	⊕
VKR 300	300	12	700	1,0	2,81	●	⊕	⊕	⊕
VKR 400	400	15	800	1,0	4,04	●	⊕	⊕	⊕
VKR 500	500	15	900	1,0	5,40	●	⊕	⊕	⊕
VKR 600	600	15	1000	1,0	6,30	●	⊕	⊕	⊕

Крепление соединения производится болтом NSM 6X10 (стр. 38).

Для создания неравноплечего креста, применяется ответвитель горизонтальные или переходные детали SU (стр. 18).

Для крепления используются 8 скоб VU (стр. 10).

Указанные выше позиции можно заказать и в покраске полиэфирной краской с толщиной слоя 60 или 100 мкм. Более подробная информация на стр. 7-2.



## изгиб вертикальный внутренний 90°

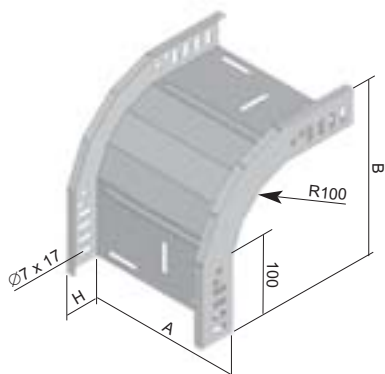
номер позиции	A	H	B	↑	‡	↑‡	S	F	EO	EC
SO 90X35X50	50	35	220	0,8	0,37	8	●	⊕	⊕	⊕
SO 90X35X75	75	35	220	0,8	0,43	8	●	⊕	⊕	⊕
SO 90X35X100	100	35	220	0,8	0,49	8	●	⊕	⊕	⊕
SO 90X35X150	150	35	220	0,8	0,59	8	●	⊕	⊕	⊕
SO 90X35X200	200	35	220	1,0	0,85	8	●	⊕	⊕	⊕
SO 90X35X300	300	35	220	1,0	1,10	8	●	⊕	⊕	⊕
SO 90X35X400	400	35	220	1,0	1,39	8	⊕	⊕	⊕	⊕
SO 90X35X500	500	35	220	1,0	1,67	8	⊕	⊕	⊕	⊕
SO 90X35X600	600	35	220	1,2	2,30	8	⊕	⊕	⊕	⊕
SO 90X60X50	50	60	245	0,8	0,50	8	●	⊕	⊕	⊕
SO 90X60X75	75	60	245	0,8	0,57	8	●	⊕	⊕	⊕
SO 90X60X100	100	60	245	0,8	0,64	8	●	⊕	⊕	⊕
SO 90X60X150	150	60	245	0,8	0,77	8	●	⊕	⊕	⊕
SO 90X60X200	200	60	245	1,0	1,03	8	●	⊕	⊕	⊕
SO 90X60X300	300	60	245	1,0	1,37	8	●	⊕	⊕	⊕
SO 90X60X400	400	60	245	1,0	1,70	8	●	⊕	⊕	⊕
SO 90X60X500	500	60	245	1,0	2,03	8	●	⊕	⊕	⊕
SO 90X60X600	600	60	245	1,2	2,65	8	●	⊕	⊕	⊕
SO 90X85X100	100	85	270	0,8	0,80	16	⊕	⊕	⊕	⊕
SO 90X85X150	150	85	270	0,8	0,92	16	⊕	⊕	⊕	⊕
SO 90X85X200	200	85	270	1,0	1,23	16	⊕	⊕	⊕	⊕
SO 90X85X300	300	85	270	1,0	1,59	16	⊕	⊕	⊕	⊕
SO 90X85X400	400	85	270	1,0	1,90	16	⊕	⊕	⊕	⊕
SO 90X85X500	500	85	270	1,0	2,24	16	⊕	⊕	⊕	⊕
SO 90X85X600	600	85	270	1,2	3,01	16	⊕	⊕	⊕	⊕
SO 90X110X150	150	110	295	0,8	1,13	16	⊕	⊕	⊕	⊕
SO 90X110X200	200	110	295	1,0	1,41	16	●	⊕	⊕	⊕
SO 90X110X300	300	110	295	1,0	1,84	16	●	⊕	⊕	⊕
SO 90X110X400	400	110	295	1,0	2,18	16	●	⊕	⊕	⊕
SO 90X110X500	500	110	295	1,0	2,63	16	●	⊕	⊕	⊕
SO 90X110X600	600	110	295	1,2	3,39	16	⊕	⊕	⊕	⊕

## крышка изгиба вертикального внутреннего 90°

VSO 90X50	50	12	0,6	0,13	●	⊕	⊕	⊕
VSO 90X75	75	12	0,6	0,14	●	⊕	⊕	⊕
VSO 90X100	100	12	0,6	0,17	●	⊕	⊕	⊕
VSO 90X150	150	12	0,6	0,24	●	⊕	⊕	⊕
VSO 90X200	200	12	0,8	0,45	●	⊕	⊕	⊕
VSO 90X300	300	12	1,0	0,82	●	⊕	⊕	⊕
VSO 90X400	400	15	1,0	1,09	●	⊕	⊕	⊕
VSO 90X500	500	15	1,0	1,34	●	⊕	⊕	⊕
VSO 90X600	600	15	1,0	1,59	●	⊕	⊕	⊕

Крепление соединения производится болтом NSM 6X10 (стр. 38).  
Для крепления используются 4 скобы VU (стр. 10).

Указанные выше позиции можно заказать и в покраске полиэфирной краской с толщиной слоя 60 или 100 мкм.  
Более подробная информация на стр. 7-2.



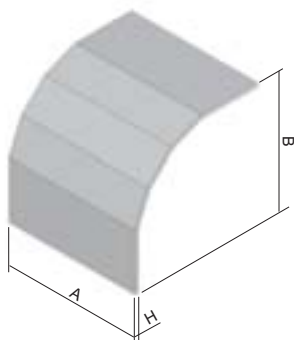
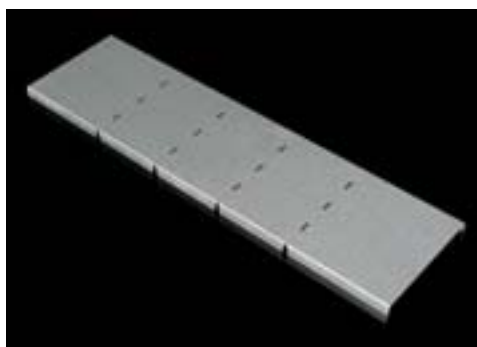
**изгиб вертикальный внешний 90°**

номер позиции	A	H	B	↑	‡	↓↑	S	F	EO	EC
КО 90X35X50	50	35	220	0,8	0,35	8	●	⊕	⊕	⊕
КО 90X35X75	75	35	220	0,8	0,40	8	●	⊕	⊕	⊕
КО 90X35X100	100	35	220	0,8	0,45	8	●	⊕	⊕	⊕
КО 90X35X150	150	35	220	0,8	0,55	8	●	⊕	⊕	⊕
КО 90X35X200	200	35	220	1,0	0,75	8	●	⊕	⊕	⊕
КО 90X35X300	300	35	220	1,0	1,01	8	●	⊕	⊕	⊕
КО 90X35X400	400	35	220	1,0	1,26	8	⊕	⊕	⊕	⊕
КО 90X35X500	500	35	220	1,0	1,51	8	⊕	⊕	⊕	⊕
КО 90X35X600	600	35	220	1,2	2,07	8	⊕	⊕	⊕	⊕
КО 90X60X50	50	60	245	0,8	0,47	8	●	⊕	⊕	⊕
КО 90X60X75	75	60	245	0,8	0,52	8	●	⊕	⊕	⊕
КО 90X60X100	100	60	245	0,8	0,57	8	●	⊕	⊕	⊕
КО 90X60X150	150	60	245	0,8	0,67	8	●	⊕	⊕	⊕
КО 90X60X200	200	60	245	1,0	0,87	8	●	⊕	⊕	⊕
КО 90X60X300	300	60	245	1,0	1,13	8	●	⊕	⊕	⊕
КО 90X60X400	400	60	245	1,0	1,38	8	●	⊕	⊕	⊕
КО 90X60X500	500	60	245	1,0	1,63	8	●	⊕	⊕	⊕
КО 90X60X600	600	60	245	1,2	2,19	8	●	⊕	⊕	⊕
КО 90X85X100	100	85	270	0,8	0,71	16	⊕	⊕	⊕	⊕
КО 90X85X150	150	85	270	0,8	0,81	16	⊕	⊕	⊕	⊕
КО 90X85X200	200	85	270	1,0	1,01	16	⊕	⊕	⊕	⊕
КО 90X85X300	300	85	270	1,0	1,26	16	⊕	⊕	⊕	⊕
КО 90X85X400	400	85	270	1,0	1,52	16	⊕	⊕	⊕	⊕
КО 90X85X500	500	85	270	1,0	1,77	16	⊕	⊕	⊕	⊕
КО 90X85X600	600	85	270	1,2	2,33	16	⊕	⊕	⊕	⊕
КО 90X110X150	150	110	295	0,8	0,95	16	⊕	⊕	⊕	⊕
КО 90X110X200	200	110	295	1,0	1,15	16	●	⊕	⊕	⊕
КО 90X110X300	300	110	295	1,0	1,41	16	●	⊕	⊕	⊕
КО 90X110X400	400	110	295	1,0	1,67	16	●	⊕	⊕	⊕
КО 90X110X500	500	110	295	1,0	1,91	16	●	⊕	⊕	⊕
КО 90X110X600	600	110	295	1,2	2,48	16	⊕	⊕	⊕	⊕

Крепление соединения производится болтом NSM 6X10 (стр. 38).

Указанные выше позиции можно заказать и в покраске полиэфирной краской с толщиной слоя 60 или 100 мкм. Более подробная информация на стр. 7-2.





## крышка изгиба вертикального внешнего 90°

номер позиции	A	H	B	↑	↓	S	F	EO	EC
VKO 90X35X50	50	12	220	0,6	0,12	●	⊕	⊕	⊕
VKO 90X35X75	75	12	220	0,6	0,19	●	⊕	⊕	⊕
VKO 90X35X100	100	12	220	0,6	0,27	●	⊕	⊕	⊕
VKO 90X35X150	150	12	220	0,6	0,44	●	⊕	⊕	⊕
VKO 90X35X200	200	12	220	0,8	0,51	●	⊕	⊕	⊕
VKO 90X35X300	300	12	220	1,0	0,91	●	⊕	⊕	⊕
VKO 90X35X400	400	15	220	1,0	0,97	⊕	⊕	⊕	⊕
VKO 90X35X500	500	15	220	1,0	1,41	⊕	⊕	⊕	⊕
VKO 90X35X600	600	15	220	1,0	1,69	⊕	⊕	⊕	⊕
VKO 90X60X50	50	12	245	0,6	0,14	●	⊕	⊕	⊕
VKO 90X60X75	75	12	245	0,6	0,18	●	⊕	⊕	⊕
VKO 90X60X100	100	12	245	0,6	0,23	●	⊕	⊕	⊕
VKO 90X60X150	150	12	245	0,6	0,32	●	⊕	⊕	⊕
VKO 90X60X200	200	12	245	0,8	0,60	●	⊕	⊕	⊕
VKO 90X60X300	300	12	245	1,0	0,87	●	⊕	⊕	⊕
VKO 90X60X400	400	15	245	1,0	1,45	●	⊕	⊕	⊕
VKO 90X60X500	500	15	245	1,0	1,78	●	⊕	⊕	⊕
VKO 90X60X600	600	15	245	1,0	2,17	●	⊕	⊕	⊕
VKO 90X85X100	100	12	270	0,6	0,31	⊕	⊕	⊕	⊕
VKO 90X85X150	150	12	270	0,6	0,39	⊕	⊕	⊕	⊕
VKO 90X85X200	200	12	270	0,8	0,66	⊕	⊕	⊕	⊕
VKO 90X85X300	300	12	270	1,0	1,19	⊕	⊕	⊕	⊕
VKO 90X85X400	400	15	270	1,0	1,58	⊕	⊕	⊕	⊕
VKO 90X85X500	500	15	270	1,0	1,95	⊕	⊕	⊕	⊕
VKO 90X85X600	600	15	270	1,0	2,32	⊕	⊕	⊕	⊕
VKO 90X110X150	150	12	295	0,6	0,38	⊕	⊕	⊕	⊕
VKO 90X110X200	200	12	295	0,8	0,72	●	⊕	⊕	⊕
VKO 90X110X300	300	12	295	1,0	1,25	●	⊕	⊕	⊕
VKO 90X110X400	400	15	295	1,0	1,29	●	⊕	⊕	⊕
VKO 90X110X500	500	15	295	1,0	1,82	●	⊕	⊕	⊕
VKO 90X110X600	600	15	295	1,0	2,10	⊕	⊕	⊕	⊕

Для крепления используются 4 скобы VU (стр. 10).

Указанные выше позиции можно заказать и в покраске полиэфирной краской с толщиной слоя 60 или 100 мкм. Более подробная информация на стр. 7-2.

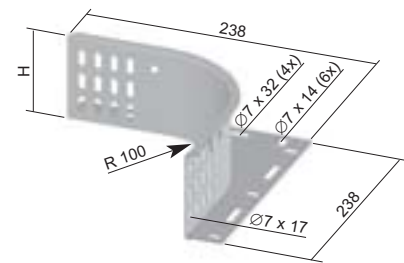
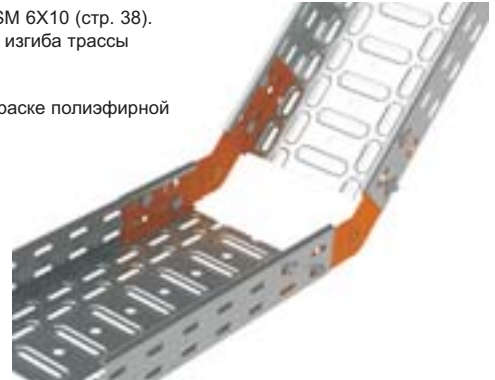


### соединитель шарнирный

номер позиции	H	t	±	±f	S	GMT	EC
SK 35	28	0,8	0,03	4	●	⊕	⊕
SK 60	53	0,8	0,06	4	●	⊕	⊕
SK 85	78	1,2	0,14	8	⊕	⊕	⊕
SK 110	103	1,2	0,20	8	●	⊕	⊕

Для соединения с лотком используются болты NSM 6X10 (стр. 38). Соединитель поставляется по 1 шт, для создания изгиба трассы применяются 2 шт.

Указанные выше позиции можно заказать и в покраске полиэфирной краской с толщиной слоя 60 или 100 мкм. Более подробная информация на стр. 7-2.



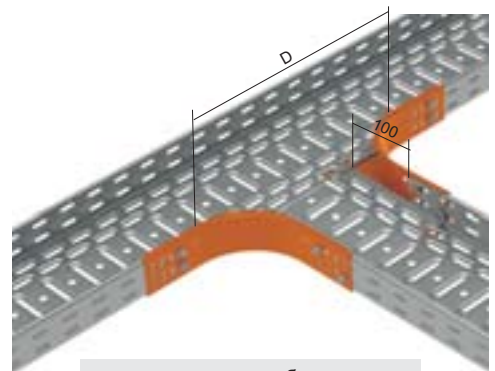
### ответвитель универсальный

номер позиции	H	t	±	±f	S	F	EC
SU 35	35	1,0	0,30	4	●	⊕	⊕
SU 60	60	1,0	0,37	4	●	⊕	⊕
SU 85	85	1,0	0,45	8	⊕	⊕	⊕
SU 110	110	1,0	0,51	8	●	⊕	⊕

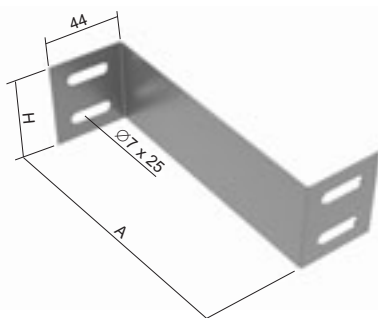
Предназначено для создания дополнительного ответвления или неравностороннего T-образного ответвителя или крест образного ответвителя. Возможность создания любой ширины лотка ответвления.

Ответвитель поставляется по 1 шт, для создания изгиба трассы применяются 2 шт. Крепление болтами NSM 6X10 (стр. 38). Для закрытия трассы с редукционной деталью можно использовать крышку горизонтального ответвления VON (стр. 12).

Указанные выше позиции можно заказать и в покраске полиэфирной краской с толщиной слоя 60 или 100 мкм. Более подробная информация на стр. 7-2.



ответвление на лоток	D
KZI ...X50	250
KZI ...X100	300
KZI ...X150	350
KZI ...X200	400
KZI ...X300	500
KZI ...X400	600
KZI ...X500	700
KZI ...X600	800

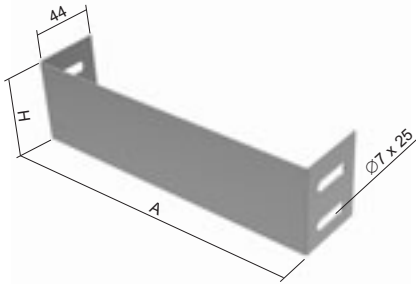


## соединитель редуционный

номер позиции	H	A	↑	‡	⌈	S	F	EC
SR 35X25	25	25	1,0	0,02	2	●	⌚	⌚
SR 35X50	25	50	1,0	0,02	2	●	⌚	⌚
SR 35X75	25	75	1,0	0,03	2	●	⌚	⌚
SR 35X100	25	100	1,0	0,03	2	●	⌚	⌚
SR 35X125	25	125	1,0	0,04	2	●	⌚	⌚
SR 35X150	25	150	1,0	0,04	2	●	⌚	⌚
SR 35X200	25	200	1,0	0,05	2	●	⌚	⌚
SR 35X250	25	250	1,0	0,06	2	●	⌚	⌚
SR 35X300	25	300	1,0	0,07	2	●	⌚	⌚
SR 35X350	25	350	1,0	0,08	2	●	⌚	⌚
SR 35X400	25	400	1,0	0,09	2	●	⌚	⌚
SR 60X25	50	25	1,0	0,04	4	●	⌚	⌚
SR 60X50	50	50	1,0	0,05	4	●	⌚	⌚
SR 60X75	50	75	1,0	0,06	4	●	⌚	⌚
SR 60X100	50	100	1,0	0,07	4	●	⌚	⌚
SR 60X125	50	125	1,0	0,08	4	●	⌚	⌚
SR 60X150	50	150	1,0	0,09	4	●	⌚	⌚
SR 60X200	50	200	1,0	0,11	4	●	⌚	⌚
SR 60X250	50	250	1,0	0,13	4	●	⌚	⌚
SR 60X300	50	300	1,0	0,15	4	●	⌚	⌚
SR 60X350	50	350	1,0	0,17	4	●	⌚	⌚
SR 60X400	50	400	1,0	0,19	4	●	⌚	⌚
SR 85X25	75	25	1,0	0,06	6	⌚	⌚	⌚
SR 85X50	75	50	1,0	0,07	6	⌚	⌚	⌚
SR 85X75	75	75	1,0	0,09	6	⌚	⌚	⌚
SR 85X100	75	100	1,0	0,10	6	⌚	⌚	⌚
SR 85X125	75	125	1,0	0,12	6	⌚	⌚	⌚
SR 85X150	75	150	1,0	0,13	6	⌚	⌚	⌚
SR 85X200	75	200	1,0	0,16	6	⌚	⌚	⌚
SR 85X250	75	250	1,0	0,19	6	⌚	⌚	⌚
SR 85X300	75	300	1,0	0,22	6	⌚	⌚	⌚
SR 85X350	75	350	1,0	0,25	6	⌚	⌚	⌚
SR 85X400	75	400	1,0	0,28	6	⌚	⌚	⌚
SR 110X25	100	25	1,0	0,08	8	●	⌚	⌚
SR 110X50	100	50	1,0	0,10	8	●	⌚	⌚
SR 110X75	100	75	1,0	0,12	8	●	⌚	⌚
SR 110X100	100	100	1,0	0,14	8	●	⌚	⌚
SR 110X125	100	125	1,0	0,16	8	●	⌚	⌚
SR 110X150	100	150	1,0	0,18	8	●	⌚	⌚
SR 110X200	100	200	1,0	0,22	8	●	⌚	⌚
SR 110X250	100	250	1,0	0,26	8	●	⌚	⌚
SR 110X300	100	300	1,0	0,30	8	●	⌚	⌚
SR 110X350	100	350	1,0	0,34	8	●	⌚	⌚
SR 110X400	100	400	1,0	0,38	8	●	⌚	⌚

Крепление соединения производится болтами NSM 6X10 (стр. 38).

Указанные выше позиции можно заказать и в покраске полиэфирной краской с толщиной слоя 60 или 100 мкм. Более подробная информация на стр. 7-2.



## заглушка торцевая

номер позиции	H	A	↑	↓	↓↑	S	F	EC
K 35X50	30	50	1,0	0,03	2	●	⊕	⊕
K 35X75	30	75	1,0	0,03	2	●	⊕	⊕
K 35X100	30	100	1,0	0,04	2	●	⊕	⊕
K 35X150	30	150	1,0	0,05	2	●	⊕	⊕
K 35X200	30	200	1,0	0,06	2	●	⊕	⊕
K 35X300	30	300	1,0	0,09	2	●	⊕	⊕
K 35X400	30	400	1,0	0,11	2	⊕	⊕	⊕
K 35X500	30	500	1,0	0,14	2	⊕	⊕	⊕
K 35X600	30	600	1,0	0,16	2	⊕	⊕	⊕
K 60X50	55	50	1,0	0,05	4	●	⊕	⊕
K 60X75	55	75	1,0	0,06	4	●	⊕	⊕
K 60X100	55	100	1,0	0,07	4	●	⊕	⊕
K 60X150	55	150	1,0	0,10	4	●	⊕	⊕
K 60X200	55	200	1,0	0,12	4	●	⊕	⊕
K 60X300	55	300	1,0	0,16	4	●	⊕	⊕
K 60X400	55	400	1,0	0,21	4	●	⊕	⊕
K 60X500	55	500	1,0	0,25	4	●	⊕	⊕
K 60X600	55	600	1,0	0,29	4	●	⊕	⊕
K 85X100	80	100	1,0	0,11	4	⊕	⊕	⊕
K 85X150	80	150	1,0	0,14	4	⊕	⊕	⊕
K 85X200	80	200	1,0	0,17	4	⊕	⊕	⊕
K 85X300	80	300	1,0	0,24	4	⊕	⊕	⊕
K 85X400	80	400	1,0	0,30	4	⊕	⊕	⊕
K 85X500	80	500	1,0	0,36	4	⊕	⊕	⊕
K 85X600	80	600	1,0	0,43	4	⊕	⊕	⊕
K 110X150	105	150	1,0	0,18	4	⊕	⊕	⊕
K 110X200	105	200	1,0	0,23	4	●	⊕	⊕
K 110X300	105	300	1,0	0,31	4	●	⊕	⊕
K 110X400	105	400	1,0	0,39	4	●	⊕	⊕
K 110X500	105	500	1,0	0,48	4	●	⊕	⊕
K 110X600	105	600	1,0	0,56	4	⊕	⊕	⊕

Крепление соединения производится болтами NSM 6X10 (стр. 38).

Указанные выше позиции можно заказать и в покраске полиэфирной краской с толщиной слоя 60 или 100 мкм. Более подробная информация на стр. 7-2.



## перегородка

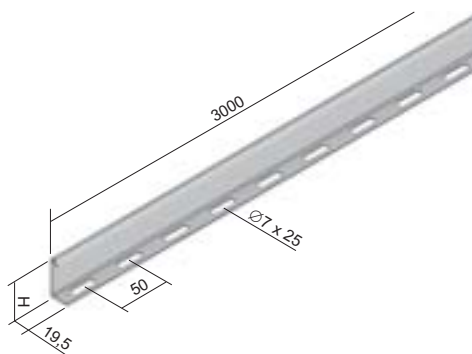
номер позиции	H	↑	‡	S	F	EC
P 35	29	0,8	0,34	●	⊕	⊕
P 60	54	0,8	0,50	●	⊕	⊕
P 85	79	0,8	0,66	⊕	⊕	⊕
P 110	104	0,8	0,81	●	⊕	⊕

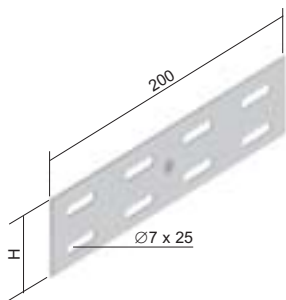
Стандартная длина перегородки 3 м.  
Крепление соединения производится болтами NSM 6X10 (стр. 38), 2 шт на 1 метр.

Перегородка применяется для разделения кабелей и линий разных сетей и функций. Для создания электромагнитной совместимости различных линий, кроме перегородки рекомендуется применить крышку, и этим создать закрытый экранированный канал.

Указанные выше позиции можно заказать и в покраске полиэфирной краской с толщиной слоя 60 или 100  $\mu\text{m}$ .

Более подробная информация на стр. 7-2.



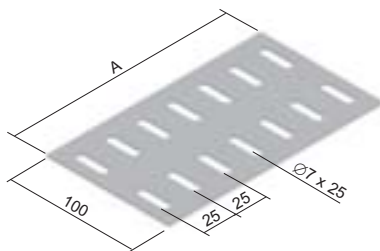


**пластина соединительная**

номер позиции	H	t	φ	l <sub>т</sub>	S	GMT	EC
S 35X200	25	1,2	0,04	4	●	⊕	⊕
S 60X200	50	1,2	0,09	8	●	●	⊕
S 85X200	75	1,2	0,13	12	⊕	⊕	⊕
S 110X200	100	1,2	0,18	16	●	⊕	⊕

Компоненты служат для соединения лотков без применения интегрированного соединения или в случае, если соединение было устранено. Соединение можно после загибки применить и для создания ответвления под углом. Крепление производится винтами NSM 6X10 (стр. 38), которые выполняют требования соединений с электрической проводимостью.

Указанные выше позиции можно заказать и в покраске полиэфирной краской с толщиной слоя 60 или 100 мк. Более подробная информация на стр. 7-2.



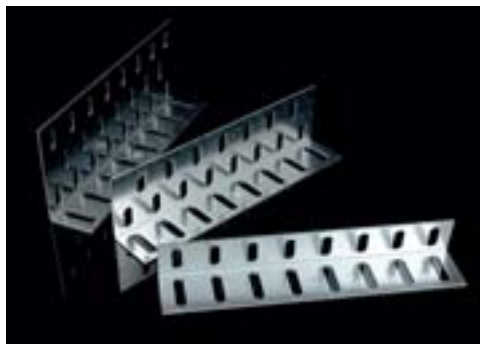
**пластина жесткости**

номер позиции	A	t	φ	l <sub>т</sub>	S	GMT	EC
DV 75	68	1,5	0,07	4	●	⊕	⊕
DV 100	75	1,5	0,08	4	●	⊕	⊕
DV 150	125	1,5	0,13	4	●	⊕	⊕
DV 200	175	1,5	0,18	4	●	⊕	⊕
DV 300	275	1,5	0,29	8	●	⊕	⊕
DV 400	375	1,5	0,39	8	●	⊕	⊕
DV 500	475	1,5	0,49	8	⊕	⊕	⊕
DV 600	575	1,5	0,60	8	⊕	⊕	⊕

Предназначена для прочного соединения лотков. Крепление болтами NSM 6X10 (стр. 38) на дно лотка.

Указанные выше позиции можно заказать и в покраске полиэфирной краской с толщиной слоя 60 или 100 мк. Более подробная информация на стр. 7-2.



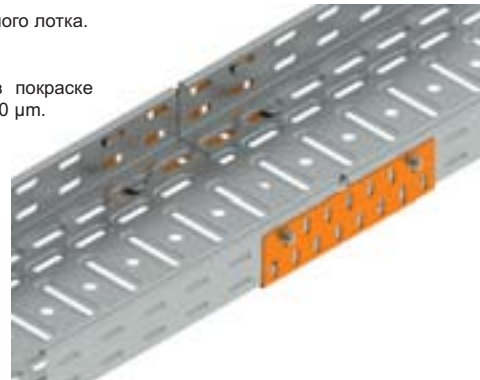
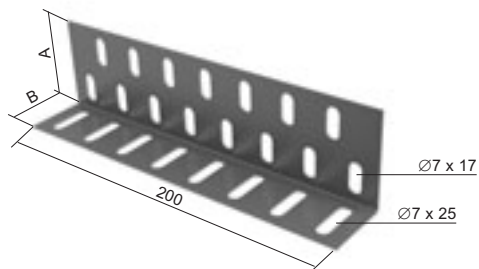


### уголок соединительный

номер позиции	A	B	↑	‡	⌋	S	F	EC
UP 35X42	36	28	1,2	0,10	4	●	⌚	⌚
UP 60X85	36	53	1,2	0,16	4	●	⌚	⌚
UP 110	36	78	1,2	0,23	4	⌚	⌚	⌚

Предназначен для повышения прочности кабельного лотка. Крепится с помощью болта NSM 6X10 (стр. 38).

Указанные выше позиции можно заказать и в покраске полиэфирной краской с толщиной слоя 60 или 100 мкм. Более подробная информация на стр. 7-2.



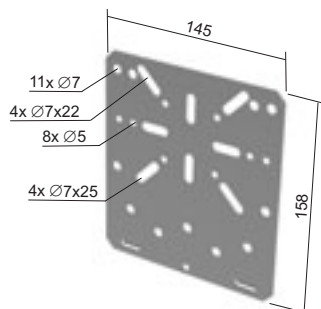
### монтажная панель

номер позиции	↑	‡	S	GMT	EC
MDS	1,0	0,20	●	⌚	⌚

Для крепления распределительных коробок к лоткам с бортом высотой от 60 мм.

Устанавливается на боковую часть кабельного лотка и фиксируется крепежными болтами NSM 6X10 (стр. 38). Рекомендуется для коробок KSK 80, KSK 100, KSK 125, KSK 175; 8101; 8102; 8106; 8107; 8110; 8111; 8112; 8130; 8135; 003.CS.K; 005.CS.K (см. каталог Электромонтажный установочный материал).

Указанные выше позиции можно заказать и в покраске полиэфирной краской с толщиной слоя 60 или 100 мкм. Более подробная информация на стр. 7-2.





**шпилька резьбовая**

номер позиции	Ø	±*	‡	ZNCR	ZNC3
ZT 6	M 6	2250	0,17	●	-
ZT 8	M 8	4060	0,31	●	⊕
ZT 10	M 10	6490	0,46	●	⊕
ZT 12	M 12	9440	0,70	⊕	-

Длина резьбовой шпильки в конфигурации ZNCR составляет 2 м, в конфигурации ZNC3 – 3 м.  
 \* допустимая несущая способность - максимальная статическая нагрузка



**гайка соединительная**

номер позиции	Ø	‡	ZNCR
MZ 6	M 6	0,01	●
MZ 8	M 8	0,02	●
MZ 10	M 10	0,04	●
MZ 12	M 12	0,06	⊕

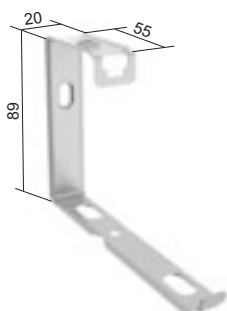
Предназначена для соединения двух резьбовых шпилек.



**групповой держатель кабелей**

номер позиции	‡	S
SD 2	0,03	●

Служит для создания кабельной трассы для нескольких кабелей.  
 Несущая способность 5 кг/метр длины.  
 Групповые держатели также можно использовать для создания стандартной трассы с сохранением функциональности при пожаре.  
 Подробности в каталоге «Системы с сохранением функциональность при пожаре».



	максимальное количество вложенных кабелей						
	2x2x0,5 mm <sup>2</sup>	3x1,5 mm <sup>2</sup>	3x2,5 mm <sup>2</sup>	5x4 mm <sup>2</sup>	5x6 mm <sup>2</sup>	4 x10 mm <sup>2</sup>	4x16 mm <sup>2</sup>
диаметр кабеля в мм	5	9	10	14	15	16	19
количество кабелей	75	29	21	13	10	7	5

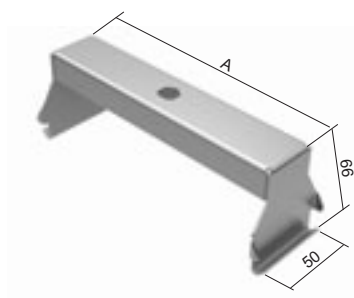
Диаметр кабеля является приблизительным и может отличаться согласно изготовителя кабеля.  
 В случае установки держателей в системы с сохранением функциональности при пожаре, ограничение количества вложенных кабелей дано их массой на метр длины.



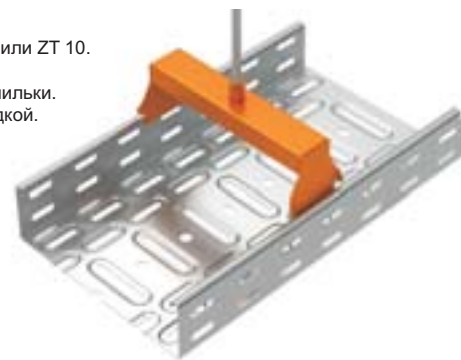


## скоба крепления лотков внешняя

номер позиции	A	±	S	F	ZNCR
ZVNE 50	30	0,10	●	⊕	-
ZVNE 75	55	0,13	●	⊕	-
ZVNE 100	80	0,14	●	⊕	-
ZVNE 150	130	0,19	●	⊕	-
ZVNE 200	180	0,22	●	⊕	-
ZVNE 300	280	0,31	●	⊕	-
ZVNE 400	380	0,39	●	⊕	-
MN 8	-	0,01	-	-	●
MN 10	-	0,01	-	-	●

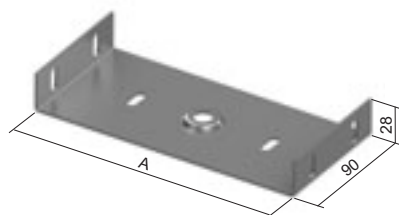


Максимальная нагрузка составляет 90 кг.  
устанавливается с помощью резьбовой шпильки ZT 8 или ZT 10.  
**Гайка MN не входит в комплект.**  
Размер гайки подбирается по диаметру резьбовой шпильки.  
Скоба рекомендуется для подвески лотков с перегородкой.



## скоба крепления лотков внутренняя

номер позиции	A	±	S	F	ZNCR
ZVNI 75	71	0,16	●	⊕	-
ZVNI 100	96	0,20	●	⊕	-
ZVNI 150	146	0,27	●	⊕	-
ZVNI 200	196	0,34	●	⊕	-
ZVNI 300	296	0,47	●	⊕	-
ZVNI 400	396	0,61	⊕	⊕	-
MN 8	-	0,01	-	-	●
MN 10	-	0,01	-	-	●



Максимальная нагрузка составляет 90 кг.  
устанавливается с помощью резьбовой шпильки ZT 8 или ZT 10.  
**Гайка MN не входит в комплект.**  
Внутреннее крепление насовывается в желоб до его соединения с дальнейшим желобом.  
Размер гайки подбирается по диаметру резьбовой шпильки.

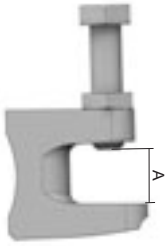




### крепежный зажим

номер позиции	‡	используется с	A	ZNCR
US 1	0,14	ZT 8	0 - 20	●
US 2	0,15	ZT 10	0 - 20	●
US 3	0,21	ZT 12	0 - 26	⊕

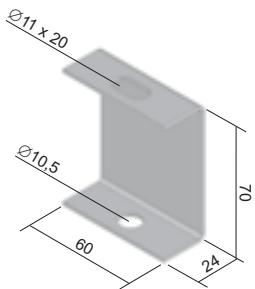
Крепежный зажим применяется для крепления резьбовой шпильки к балке, поставляется вместе с фиксирующим болтом и гайкой.

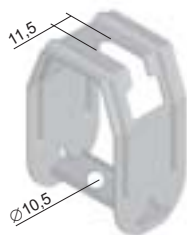


### держатель потолочный

номер позиции	‡	S	F
DSZT	0,10	●	⊕

Используется вместе с резьбовой шпилькой ZT 8 или ZT 10.

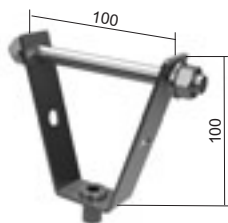




### держатель потолочный регулируемый

номер позиции	‡	S
DSS	0,14	●

Используется вместе с резьбовой шпилькой ZT 8 или ZT 10.  
Идеально подходит для кровельного покрытия с небольшим уклоном.



### держатель для стальных конструкций кровли

номер позиции	‡	ZNCR
DSOS 8	0,17	●
DSOS 10	0,17	●

Держатель DSOS предназначен для монтажа резьбовой шпильки и ее крепления к трапецидальным листам.

Составной частью DSOS является регулировочная гайка M8 или M10.

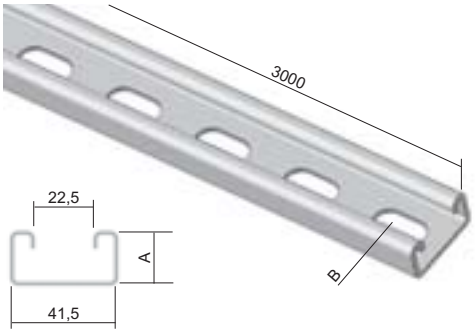
DSOS 8 или DSOS 10 необходимо выбирать в зависимости от резьбовой шпильки ZT 8 или ZT 10.

Для крепления к трапецидальному потолку, подвес оснащен поперечным штифтом M8 x 120 мм. Штифт с обеих сторон оснащен шайбой и гайкой.



толщина листа трапецеобразного потолка (мм)	нагрузка (N)
0,63-0,70	630
0,70-0,80	740
0,80-1,00	850
1,00-1,20	1050
1,20-1,50	1250
>1,50	1550

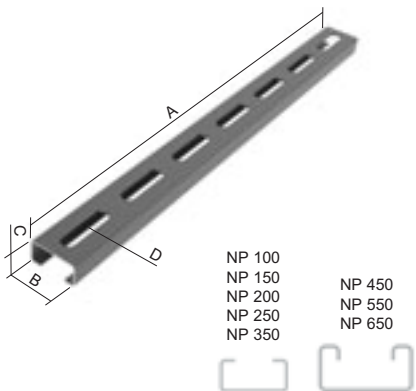
Указанные данные действительны только при статической нагрузке.



### монтажный профиль

номер позиции	A	B	↑	±	S	F
MP 41X21	21	10 x 25	2,5	1,85	●	●
MP 41X21X1.50	21	10 x 25	1,5	1,13	●	-
MP 41X21X1.50X2000	21	13 x 30	1,5	1,13	●	-
MP 41X41	41	10 x 25	2,5	2,70	●	●

Стандартная длина монтажного профиля 3 м.  
Рекомендуется как несущий элемент кабельных трасс подвешенных на резьбовых шпильках или для создания конструкции с помощью монтажных аксессуаров (стр. 36).



### несущий профиль

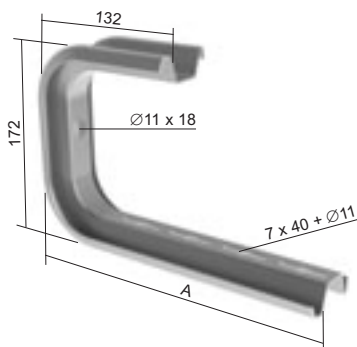
номер позиции	A	B	C	D (внутренний)	D (внешний)	↑	±	±	для KZI	S	F
NP 100	100	30	15	∅7 x 32	∅9 x 35	1,2	100	0,06	KZI ..X50	●	⊕
NP 150	150	30	15	∅7 x 32	∅9 x 35	1,2	100	0,08	KZI ..X75, X100	●	⊕
NP 200	200	30	15	∅7 x 32	∅9 x 35	1,2	100	0,11	KZI ..X150	●	⊕
NP 250	250	30	15	∅7 x 32	∅9 x 35	1,2	100	0,14	KZI ..X200	●	⊕
NP 350	350	30	15	∅7 x 32	∅9 x 35	1,2	100	0,20	KZI ..X300	●	⊕
NP 450	450	41,5	21	∅7 x 32	∅11 x 35	1,5	150	0,50	KZI ..X400	●	⊕
NP 550	550	41,5	21	∅7 x 32	∅11 x 35	1,5	150	0,62	KZI ..X500	●	⊕
NP 650	650	41,5	21	∅7 x 32	∅11 x 35	1,5	150	0,73	KZI ..X600	●	⊕

Несущий профиль NP 100 - NP 350 крепится двумя резьбовыми шпильками ZT 8 + гайки M 8 + шайба PD 8.

Несущий профиль NP 450 - NP 650 крепится двумя резьбовыми шпильками ZT 10 + гайки M 10 + шайба PD 10.

**Размеры несущего профиля определяются в зависимости от ширины кабельного лотка + 50 мм, напр. для лотка шириной 100 мм закажите NP 150.**





## скоба С-образная

номер позиции	A	⊥	⊥ с резьбовой шпилькой	‡	S
CTS 100	161	95	200	0,55	●
CTS 200	261	70	170	0,70	●
CTS 300	361	50	110	0,85	●

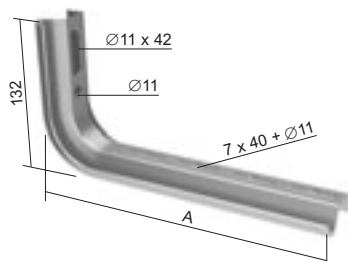
Предназначена для прямой установки на потолок или с резьбовой шпилькой ZT 8 или ZT 10.

Кабельный лоток крепится с помощью NSM 6X10.

Для исключения деформации во время установки использовать монтажный элемент STS.

Установка выполняется с помощью анкеров КРО 10X95 или анкеров ККЗ 10, болтов S 10X40 и шайб PD 10.

До распродажи запасов имеются в наличии и CTS 400.



## скоба L-образная

номер позиции	A	⊥	‡	S
LTS 100	163	150	0,27	●
LTS 150	213	120	0,30	●
LTS 200	263	110	0,39	●
LTS 300	363	75	0,53	●
LTS 400	463	50	0,65	●
LTS 500	563	-	0,77	⊕
LTS 600	663	-	0,90	⊕

Кабельный лоток крепится с помощью NSM 6X10.

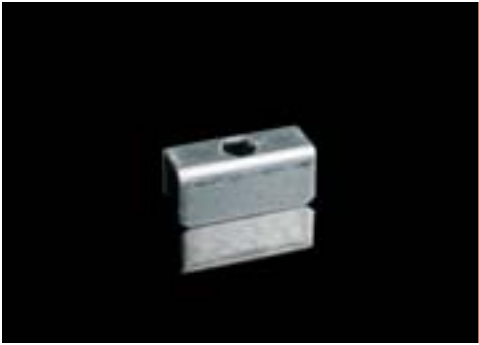
Держатели LTS 100 - LTS 400 используются в качестве держателей для установки на стену или потолочный профиль.

Держатели LTS 500 - LTS 600 применяются как потолочные профили.

Для исключения деформации во время установки использовать монтажный элемент STS.

Установка выполняется с помощью анкеров КРО 10X95 или анкеров ККЗ 10, болтов S 10X40 и шайб PD 10.

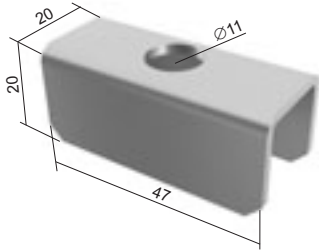




**монтажный элемент для консолей LTS и CTS**

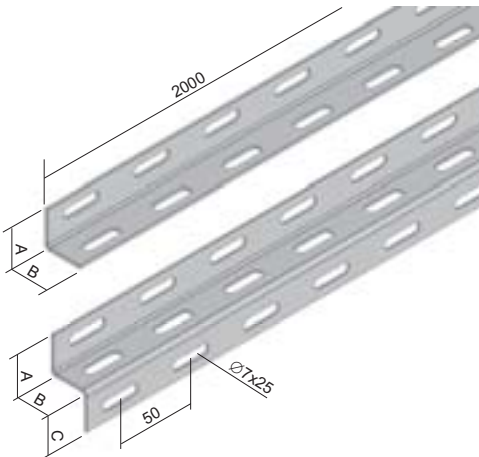
номер позиции	‡	S
<b>STS</b>	0,06	●

Для установки на стену 1 шт, для двойной установки - 2 штуки задними частями друг к другу.



**L и Z профиль**

номер позиции	A	B	C	‡	‡	S	F
<b>L 25X1.25</b>	25	25	-	1,25	0,83	⊕	⊕
<b>L 25X50X1.25</b>	25	50	-	1,25	1,29	⊕	⊕
<b>L 50X50X1.25</b>	50	50	-	1,25	1,70	⊕	⊕
<b>L 50X50X1.50</b>	50	50	-	1,50	2,05	⊕	⊕
<b>Z 25X1.50</b>	25	25	25	1,50	1,48	⊕	⊕
<b>Z 50X1.50</b>	50	50	50	1,50	3,01	⊕	⊕

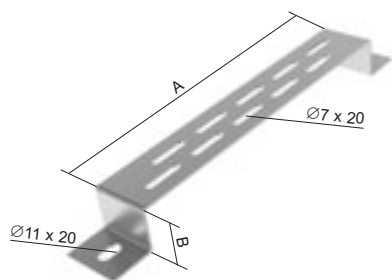




## крепление для напольного монтажа

номер позиции	A	B	±	S	F
VMB 100	100	40	0,19	●	⌚
VMB 150	150	40	0,22	●	⌚
VMB 200	200	40	0,26	●	⌚
VMB 300	300	40	0,33	●	⌚
VMB 400	400	40	0,39	●	⌚
VMB 500	500	40	0,46	●	⌚
VMB 600	600	40	0,53	●	⌚

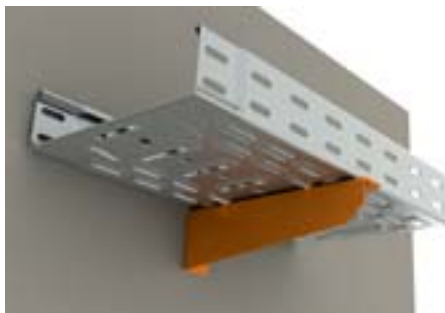
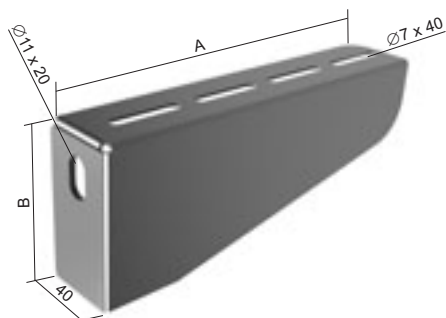
Предназначено для крепления металлического лотка к полу или стене при помощи анкера  $\varnothing 10$  мм.  
Монтаж лотка к VMB проводится с помощью болтов NSM 6X10 (стр. 38).

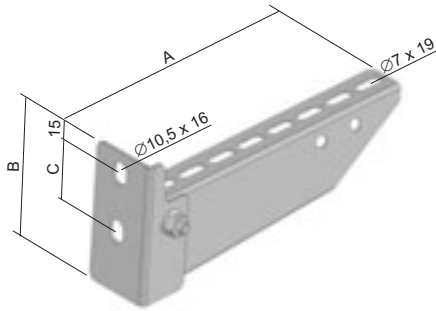


## держатель для малых нагрузок

номер позиции	A	B	±	‡	S	F
DLN 100	110	54	60	0,20	●	-
DLN 150	160	64	60	0,25	●	-
DLN 200	210	64	60	0,30	●	-
DLN 300	310	75	60	0,43	●	-
DSN 100	110	60	120	0,2	●	●
DSN 200	210	80	120	0,3	●	●
DSN 300	320	82	120	0,6	●	●
DSN 400	420	82	120	0,8	●	●
DSN 500	510	115	120	1,0	●	-
DSN 600	610	115	120	1,4	●	-

Держатель предназначен для установки на стену или потолочный профиль SPL.  
Для установки на потолочный профиль SPL используются фасонные гайки PM 41 M 10 (стр. 40) вместе с болтами S 10X20 (2 шт).  
Крепление к лотку проводится с помощью болтов NSM 6X10 (стр. 38).  
В комплект держателя DSN входит укрепительный зажим.





### держатель для средних нагрузок

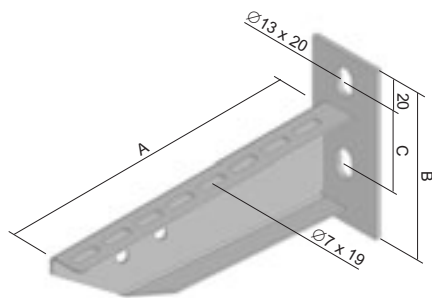
номер позиции	A	B	C	↓	‡	S
DS 100	118	94	60	180	0,24	●
DS 150	168	94	60	160	0,33	●
DS 200	218	104	60	150	0,38	●
DS 300	318	120	60	200	0,63	●
DS 400	418	120	60	180	0,76	●
DS 500	518	140	90	160	1,00	●
DS 600	618	140	90	150	1,23	●

Предназначен для монтажа на стену и потолочный профиль SPL или SPS.

Крепление на стену осуществляется с помощью двух анкеров  $\varnothing$  8 мм.

Для установки на потолочный профиль SPL и SPS используются подвижные гайки PM 41 M 10 (стр. 40) вместе с болтами S 10X20 (2 шт).

Для крепления кабельного лотка на держатель DS используются болты NSM 6X10 (стр. 38)



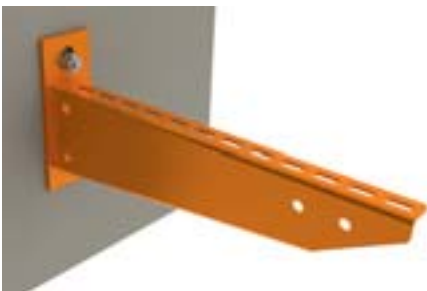
### держатель для больших нагрузок

номер позиции	A	B	C	↓	‡	F
DT 100	120	120	60	190	0,30	●
DT 150	170	120	60	230	0,36	●
DT 200	220	120	60	300	0,43	●
DT 250	270	120	60	350	0,53	●
DT 300	320	135	60	350	0,73	●
DT 400	420	135	60	350	0,88	●
DT 500	520	155	90	350	1,30	●
DT 600	620	155	90	350	1,60	●
DT 800	820	155	90	280	1,90	⊕
DT 1000	1020	155	90	200	2,40	⊕

Держатель предназначен для монтажа на стену или на потолочный профиль SPL или SPS.

Для установки на потолочный профиль SPL и SPS используются гайки PM 41 M 10 (стр. 40) вместе с болтами S 10X20 (2 шт).

Для крепления кабельного лотка на держатель DT используются болты (стр. 38)

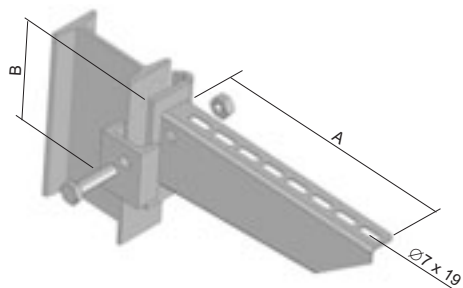






## держатель быстрозажимной для больших нагрузок

номер позиции	A	B	±	‡	F
DRT 100	120	90	300	0,30	●
DRT 150	170	90	310	0,37	●
DRT 200	220	90	330	0,50	●
DRT 300	320	100	360	0,69	●
DRT 400	420	117	370	0,85	●
DRT 500	520	117	380	1,35	●
DRT 600	620	117	410	1,55	Ⓢ

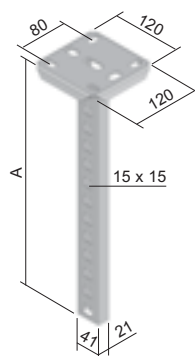


Предназначено для монтажа к потолочному держателю SPT или на I-профиль 80 мм.  
Быстрозажимной уголок, гайка и болт S 8X20 в комплекте.  
Крепление к лотку проводится с помощью болтов NSM 6X10 (стр. 38)



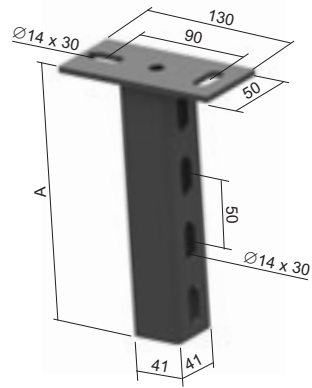
## потолочный профиль для малых нагрузок

номер позиции	A	‡	F	XX
SPL 200	214	0,74	●	-
SPL 300	304	0,85	●	-
SPL 400	424	1,01	●	-
SPL 500	514	1,13	●	-
SPL 600	604	1,23	●	-
SPL 800	814	1,45	●	-
SPL 1000	1024	1,75	●	-
SPL 1200	1204	1,95	●	-
OKSPL	-	0,01	-	●



Предназначен для фиксации держателей DLN, DSN и DT с использованием передвижной гайки PM 41 M 10 и болта с шестигранной головкой S 10X20.  
OKSPL - концевое уплотнение из PE.

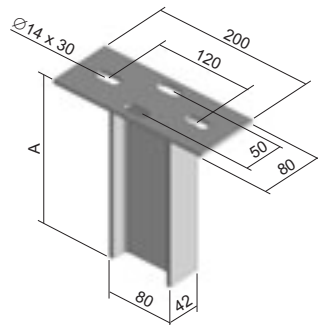




### потолочный профиль для средних нагрузок

номер позиции	A	‡	F	XX
SPS 200	207	1,03	●	-
SPS 300	307	1,33	●	-
SPS 400	407	1,60	●	-
SPS 500	507	1,90	●	-
SPS 600	607	2,15	●	-
SPS 800	757	2,70	●	-
SPS 1000	1007	3,25	●	-
SPS 1200	1207	3,80	⊕	-
OKSPS	-	0,01	-	●

Предназначен для одностороннего крепления держателя с использованием гайки РМ 41 М 10 и болта с шестигранной головкой S 10X20.  
OKSPS - концевое уплотнение из PE.



### потолочный профиль для больших нагрузок

номер позиции	A	‡	F	XX
SPT 200	208	1,80	●	-
SPT 400	408	3,05	●	-
SPT 500	508	3,60	●	-
SPT 600	608	4,20	●	-
SPT 800	808	5,50	●	-
SPT 1000	1008	6,70	●	-
SPT 1200	1208	8,00	●	-
SPT 1500	1508	9,90	●	-
SPT 1800	1808	12,00	●	-
SPT 2000	2008	13,30	●	-
OKSPT	-	0,02	-	●

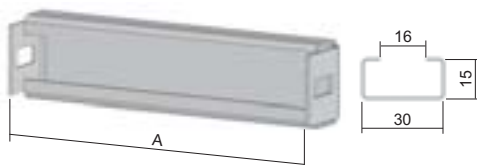
Предназначен для одностороннего и двухстороннего крепления быстрозажимных держателей DRT. Используется в качестве держателя на потолок или пол.  
OKSPT - концевое уплотнение из PVC.





## несущий профиль для крепления кабеля

номер позиции	A	±	S	F
НРКV 50	47,5	0,04	●	⌚
НРКV 75	72,5	0,05	●	⌚
НРКV 100	97,5	0,07	●	⌚
НРКV 150	147,5	0,10	●	⌚
НРКV 200	197,5	0,13	●	⌚
НРКV 300	297,5	0,19	●	⌚
НРКV 400	397,5	0,25	●	⌚
НРКV 500	497,5	0,32	●	⌚
НРКV 600	597,5	0,38	●	⌚



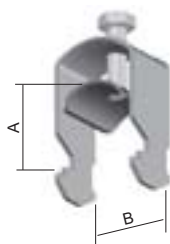
Устанавливается на дно кабельного лотка и крепится с помощью двух болтов NSM 6X10 (стр. 38) к борту лотка.

Предназначен для установки кабельных зажимов, и таким образом - крепления кабелей внутри лотка. Свое назначение найдет в первую очередь у вертикальных линий для облегчения прокладки кабелей. При использовании крышки необходимо учитывать высоту зажимов.



## зажим для 1 кабеля

номер позиции	A мин	B	±	F	KZI 60	KZI 85	KZI 110
РКС1 1198	6	12	0,03	●	да	да	да
РКС1 1199	7	16	0,03	●	да	да	да
РКС1 1200	10	19	0,04	●	нет	да	да
РКС1 1201	14	23	0,04	●	нет	да	да
РКС1 1202	20	26	0,04	●	нет	да	да
РКС1 1203	24	30	0,06	●	нет	да	да
РКС1 1204	25	34	0,07	●	нет	да	да
РКС1 1205	29	38	0,08	●	нет	да	да
РКС1 1206	32	43	0,09	●	нет	нет	да
РКС1 1207	42	46	0,10	●	нет	нет	да
РКС1 1208	44	50	0,10	●	нет	нет	да
РКС1 1209	50	54	0,11	●	нет	нет	да
РКС1 1210	51	58	0,14	●	нет	нет	нет
РКС1 1211	55	63	0,16	●	нет	нет	нет
РКС1 1212	59	69	0,16	●	нет	нет	нет



Возможность закрытия трассы крышкой при использовании максимального диаметра кабеля в зажиме.

Данные A мин и B показывают минимальный и максимальный диаметр закрепляемого кабеля. Размеры указаны для ориентировочного выбора подходящего зажима кабеля.

Основная отделка поверхности зажимов позволяет применит их и в неблагоприятной климатической среде.



ДА

НЕТ

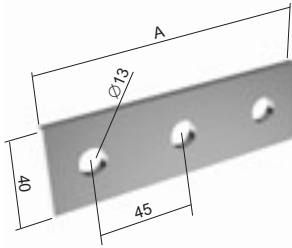




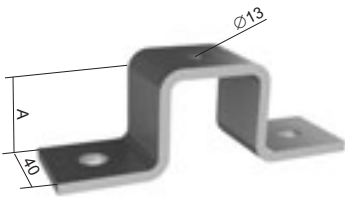
## МОНТАЖНЫЕ ЭЛЕМЕНТЫ

номер позиции	A	↑	≠	F
VS 41X01	85	5	0,13	●
VS 41X02	130	5	0,19	●
VS 41X03	175	5	0,26	●
VS 41X04	220	5	0,32	●
VS 41X05	55	5	0,13	●
VS 41X06	99	5	0,19	●
VS 41X07	55	5	0,20	●
VS 41X08*	90	5	0,26	●
VS 41X09	41	5	0,19	●
VS 41X10	21	5	0,16	●
VS 41X12	21	5	0,26	●
VS 41X13	41	5	0,32	●
VS 41X14	82	5	0,46	●
VS 41X16	82	5	0,27	●
VS 41X17	85	5	0,24	●
VS 41X18	93	5	0,21	●
VS 41X20	100	5	0,35	●
VS 41X25	85	5	0,25	●
VS 41X26	142	5	0,36	●
VS 41X27	142	5	0,29	●
VS 41X31	135	5	0,34	●
VS 41X36	90	5	0,21	●
VS 41X37	41	5	0,47	●
VS 41X38	124	5	0,64	●
VS 41X41	80	6	0,37	● для крепления профилей МР 41Х21 и МР 41Х41
VS 41X43	82	8	0,20	●

VS 41X01  
VS 41X02  
VS 41X03  
VS 41X04  
VS 41X17  
VS 41X18  
VS 41X25  
VS 41X26  
VS 41X27  
VS 41X31  
VS 41X36  
VS 41X37  
VS 41X43



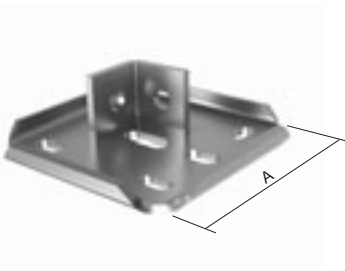
VS 41X09  
VS 41X10  
VS 41X12  
VS 41X13  
VS 41X14  
VS 41X16



VS 41X05  
VS 41X06  
VS 41X07  
VS 41X20



VS 41X38



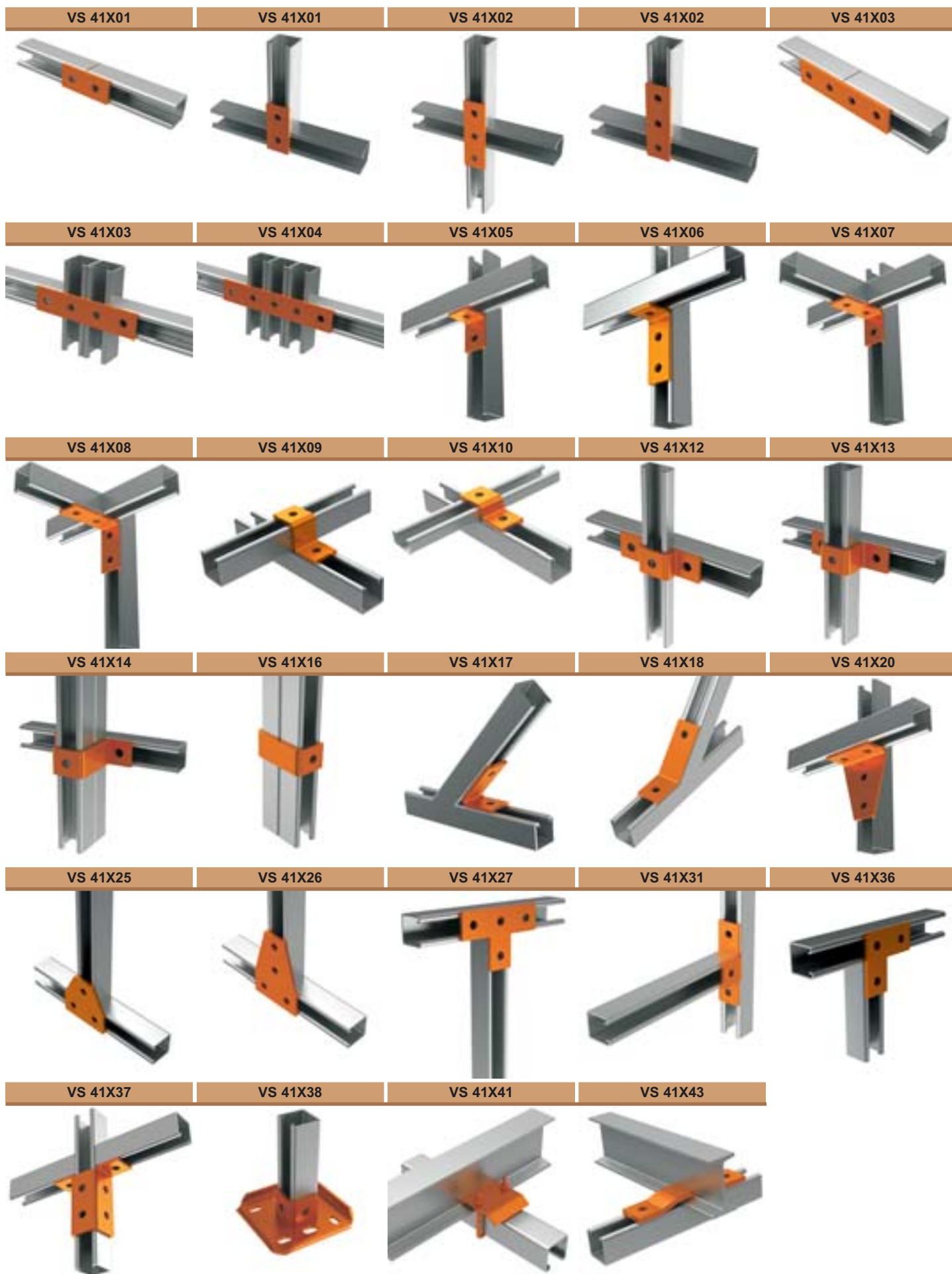
VS 41X41



Предназначены для использования с монтажными профилями МР 41Х21 и МР 41Х41.

Крепление проводится с помощью болтов S 12X20 или S 12X30 и гаек РМ 41 М 12.

\* распродажа





### зажим быстрой фиксации

номер позиции

GMT

**KSV**

●

Предназначен для соединения кабельных лотков или крепления монтажной панели MDS.



### винт с квадратной кромкой под шляпкой и гайка с зубчатой насечкой

номер позиции

±

⌚

ZNCR

GMT

**NSM 6X10**

0,009

100

●

-

**NSM 6X10-GMT**

0,009

100

-

●

Предназначено для обеспечения электрического контакта кабельных лотков и аксессуаров до 25 А.





## болт с гайкой и гроверными шайбами

номер позиции	‡	⌚	ZNCR
NSMP 6X10	0,009	100	●

Предназначен для обеспечения токопроводящего соединения - пригодный для лакированных лотков.



## болт с шестигранной головкой

номер позиции	‡	ZNCR
S 6X20	0,01	●
S 6X30	0,01	⊕
S 8X20	0,01	●
S 8X30	0,02	●
S 8X40	0,02	●
S 8X50	0,02	●
S 8X70	0,03	⊕
S 10X20	0,02	●
S 10X30	0,03	●
S 10X40	0,03	●
S 10X50	0,04	●
S 10X70	0,05	●
S 12X20	0,03	⊕
S 12X30	0,04	⊕
S 12X40	0,05	⊕
S 12X50	0,06	⊕



## гайка шестигранная

номер позиции	‡	ZNCR
M 6	0,001	●
M 8	0,001	●
M 10	0,001	●
M 12	0,002	●



## шайба

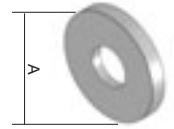
номер позиции	A	‡	ZNCR
PD 6	12	0,001	●
PD 8	16	0,001	●
PD 10	20	0,001	●
PD 12	24	0,001	●





## шайба большая

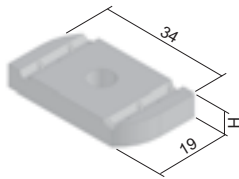
номер позиции	A	±	ZNCR
PVL 6	18	0,001	●
PVL 8	24	0,001	●
PVL 10	30	0,001	●
PVL 12	38	0,002	⊕



## фасонная гайка

номер позиции	±	H	ZNCR
PM 41 M 6	0,03	6	⊕
PM 41 M 8	0,03	7	●
PM 41 M 10	0,03	8	●
PM 41 M 12	0,03	10	⊕

Предназначена для крепления держателей к профилям MP 41X41 или профилей между собой с помощью системы VS (стр. 36)

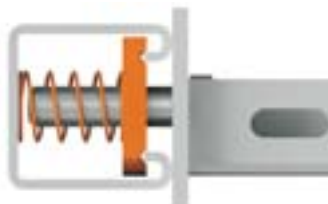
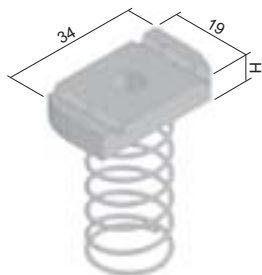


## фасонная гайка с пружиной

номер позиции	±	H	ZNCR
PMP 41 M 6	0,04	6	⊕
PMP 41 M 8	0,04	7	●
PMP 41 M 10	0,04	8	●
PMP 41 M 12	0,04	10	⊕

Предназначена для крепления держателей к профилям MP 41X41 или профилей между собой с помощью системы VS (стр. 36)

Пружина упрощает крепление гайки во время установки. Держатель крепится с помощью болтов длиной 20 мм.

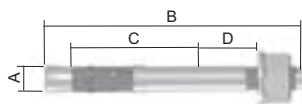






## анкер

номер позиции	A	B	C	D	E	резьба	‡	PO
KPO 6X50	6	52	30	5	45	M6	0,01	●
KPO 6X70	6	67	40	10	55	M6	0,02	●
KPO 8X77	8	75	44	10	65	M8	0,03	●
KPO 8X97	8	95	44	30	65	M8	0,04	●
KPO 10X95	10	95	48	20	70	M10	0,06	●
KPO 10X115	10	120	48	45	70	M10	0,07	●
KPO 12X120	12	115	65	20	90	M12	0,11	●



A - диаметр сверла

B - общая длина анкера

C - анкерная глубина

D - максимальная толщина закрепляемого материала

E - минимальная глубина отверстия

Пожароустойчивые анкера предназначены для крепления конструктивных элементов к материалу основания (на бетоне не остается трещин).



## анкер забивной стальной

номер позиции	A	B	C	резьба	‡	ZNCR
KKZ 6	8	25	27	M6	0,01	●
KKZ 8	10	30	32	M8	0,01	●
KKZ 10	12	40	42	M10	0,02	●
KKZ 12	15	50	52	M12	0,05	⌚

A - диаметр сверла

B - общая длина анкера

C - минимальная глубина отверстия

Забивные анкера KKZ предназначены для прямого крепления резьбовых шпилек.

Внутри анкера имеется распорный штифт, который необходимо забить перед установкой монтажной резьбовой шпильки.

Подходит для установки в бетон, природный камень.

Анкеры KKZ 8, KKZ 10 и KKZ 12 с воротником.



## анкер забивной латунный

номер позиции	A	B	C	резьба	‡	XX
KKZM 8	10	30	35	M8	0,01	●
KKZM 10	12	35	40	M10	0,01	●

A - диаметр сверла

B - общая длина анкера

C - минимальная глубина отверстия

Забивные анкера KKZM предназначены для прямого крепления резьбовых шпилек.

Латунные анкера имеют внутреннюю коническую резьбу, которая расширяется при установке монтажной резьбовой шпильки или болта.

Резьбовую шпильку (болт) необходимо ввинтить по всей длине анкера.

Подходит для установки в бетон, камень, дерево, ДСП и полнотелый кирпич.





### цинковая краска/аэрозоль

номер позиции	‡	
WEICON 375 (краска)	0,50	●
WEICON 750 (краска)	1,10	●
GZS (аэрозоль)	0,45	●

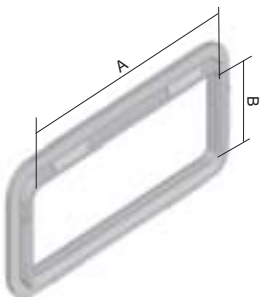
Антикоррозионная защита предназначенная для исправления дефектов и повреждений на оцинкованной поверхности.  
Краска наносится при помощи кисти, технологией торцовки.



### проходной изолятор кабельного лотка

номер позиции	A	B	‡		
OKKZ 15X75*	70	9	0,0046	для лотка с бортом высотой 35 мм	●
OKKZ 32X75*	70	27	0,0062	для лотка с бортом высотой от 60 мм	●
OKKZ 57X57*	53	53	0,0066	на дно к абельного лотка шириной не менее 200 мм	●

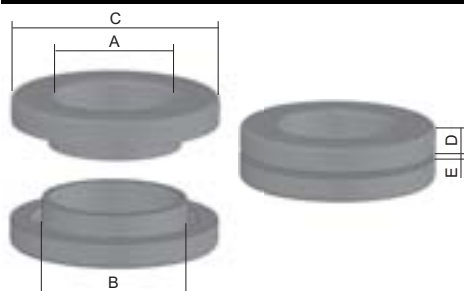
Проходные изоляторы предназначены для безопасного вывода кабелей из кабельного лотка. Предназначено для лотков с отверстиями в боковой части, которые изготавливаются на заказ.  
\* распродажа





### проходной изолятор

номер позиции	A	B	C	D	E	‡	
<b>NKP 9</b>	10	15	24	5	0,5 - 5	0,002	●
<b>NKP 11</b>	12	18,5	26	6	0,5 - 5	0,004	●
<b>NKP 13</b>	16	20	31	6	0,5 - 5	0,006	●
<b>NKP 16</b>	17	22	33	6	0,5 - 5	0,006	●
<b>NKP 21</b>	24	28	40	7	0,5 - 5	0,010	●
<b>NKP 29</b>	31	37	53	7	0,5 - 5	0,018	●



Проходные изоляторы предназначены для безопасного вывода кабеля. В созданное отверстие в дне или борту лотка с обеих сторон вставляются две части изолятора и небольшим сдавливанием обе детали прижимаются друг к другу и таким образом прочно соединяются.  
B - диаметр просверленного отверстия



### кожух защитный

номер позиции	‡	
<b>NCH</b>	0,06	●

Кожух защитный из пластика с металлической прокладкой предназначен для защиты кромок кабельных лотков.  
Длина = 10 м, продажа целыми упаковками.  
Защитную накладку можно установить на листовую металл толщиной макс. 2 мм.



**технические данные****Норма**

Кабельные лотки «JUPITER» сертифицированы EZÚ (Elektrotechnický zkušební ústav) согласно норме ČSN EN 61537:02 Линия кабелей- системы кабельных полок и системы стоек с консолями для кабелей.  
Изделия отвечают требованиям ЕС.

**Поверхностная отделка:**

Основное исполнение - из оцинкованной стали с поверхностной отделкой «Сендзимир».

Горячая оцинковка погружением - эта поверхностная отделка предоставляет большую защиту от коррозии, за счет большего слоя поверхностного цинка. Протокол измерений горячей оцинковки можно поставить по требованию заказчика.

Покрытие лаком - из эстетических соображений или для повышения коррозионной стойкости может наноситься эпоксидный или полиэфирный порошковый лак.

**электропроводность и заземление**

Система лотков «JUPITER» сконструирована так, чтобы обеспечить качественную фиксацию, электропроводность и заземление при соединении отдельных лотков. Этого можно достичь с помощью специальных болтов NSM 6X10. Утверждение исходит с испытательного протокола кабельных трасс и кабельных лотков, которые согласно нормы ČSN EN 61357, пункт 6.3.2, отнесены к кабельным трасса с характеристиками электрической совместимости для обеспечения защищенных соединений и соединения с заземлением. В соответствии с пунктом 11.1.2, по всей длине испытываемых образцов течет переменный ток 25А + - 1А с частотой от 50 Гц до 60 Гц. Испытание в соответствии с этим пунктом были удовлетворительными. Полное сопротивление на станке менее 50 мΩ. Это испытание кабельных лотков и кабельных мостиков также было удовлетворительным.

В случае использования зажимов KSV необходимо отдельные детали (лотки, принадлежности) соединить дополнительным защитным проводом с соответствующим сечением.

**Защита от поражения электрическим током**

Соединенную таким образом систему лотков необходимо с точки зрения безопасности на обоих концах присоединить к зажиму с нулевым потенциалом. Это заземление проводится согласно норме CSN 33 2000-5-54 ed. 2 требования №543.1 - мин. сечение и таблицы 54.3, которые устанавливают минимальное сечение соответствующего защитного провода с учетом сечения фазных проводов системы. Расчет минимального сечения кабельного лотков проводится без дополнительной крышки.

## внутреннее полезное сечение каналов

Типовой номер	см <sup>2</sup>	заполнение 50% (сечение см <sup>2</sup> )	СЫКУ	СЫКУ	СЫКУ	СЫКУ	СЫКУ	СЫКУ	СЫКУ	СЫКУ	СЫКУ	СЫКУ	СЫКУ	СЫКУ	СЫКУ	СЫКУ	СЫКУ	СЫКУ
			3x1,5	5x1,5	3x2,5	5x2,5	3x4	5x4	5x6	5x10	5x16	5x25	4x35	4x50	3x70+50	3x95+70	3x120+95	3x240+120
			Ø 8,6	Ø 10,1	Ø 9,5	Ø 11,2	Ø 11,2	Ø 13,8	Ø 15,1	Ø 18	Ø 20,4	Ø 26,1	Ø 24,8	Ø 31,3	Ø 33,6	Ø 39,3	Ø 43	Ø 56,4
KZI 35X50	17,5	8,8	12	9	10	7	7	5	4	3	2	1	1	1	0	0	0	0
KZI 35X75	26,3	13,1	18	13	15	10	10	7	6	4	3	2	2	1	0	0	0	0
KZI 35X100	35	17,5	24	17	19	14	14	9	8	5	4	3	3	2	0	0	0	0
KZI 35X150	52,5	26,3	19	26	29	21	21	14	12	8	6	4	4	3	0	0	0	0
KZI 35X200	70	35,0	47	34	39	28	28	18	15	11	8	5	6	4	0	0	0	0
KZI 35X300	105	52,5	71	51	58	42	42	28	23	16	13	8	9	5	0	0	0	0
KZI 35X400	140	70,0	95	69	78	56	56	37	31	22	17	10	11	7	0	0	0	0
KZI 35X500	175	87,5	118	86	97	70	70	46	38	27	21	13	14	9	0	0	0	0
KZI 35X600	210	105,0	142	103	116	84	84	55	46	32	25	15	17	11	0	0	0	0
KZI 60X50	30	15,0	20	15	17	12	12	8	7	5	4	2	2	2	1	1	0	0
KZI 60X75	45	22,5	30	22	25	18	18	12	10	7	5	3	4	2	2	1	1	1
KZI 60X100	60	30,0	41	29	33	24	24	16	13	9	7	4	5	3	3	2	2	1
KZI 60X150	90	45,0	61	44	50	36	36	24	20	14	11	7	7	5	4	3	2	1
KZI 60X200	120	60,0	81	59	66	48	48	32	26	19	14	9	10	6	5	4	3	2
KZI 60X300	180	90,0	122	88	100	72	72	47	39	28	22	13	15	9	8	6	5	3
KZI 60X400	240	120,0	162	118	133	96	96	63	53	37	29	18	20	12	11	8	6	4
KZI 60X500	300	150,0	203	147	166	120	120	79	66	46	36	22	24	15	13	10	8	5
KZI 60X600	360	180,0	243	176	199	143	143	95	79	56	43	26	29	18	16	12	10	6
KZI 85X100	85	42,5	57	42	47	34	34	22	19	13	10	6	7	4	4	3	2	1
KZI 85X150	127,5	63,8	86	62	71	51	51	33	28	20	15	9	10	7	6	4	3	2
KZI 85X200	170	85,0	115	83	94	68	68	45	37	26	20	12	14	9	8	6	5	3
KZI 85X300	255	127,5	172	125	141	102	102	67	56	39	31	19	21	13	11	8	7	4
KZI 85X400	340	170,0	230	167	188	136	136	89	75	52	41	25	28	17	15	11	9	5
KZI 85X500	425	212,5	287	208	235	169	169	112	93	66	51	31	35	22	19	14	11	7
KZI 85X600	510	255,0	345	250	283	203	203	134	112	79	61	37	41	26	23	17	14	8
KZI 110X150	165	82,5	112	81	91	66	66	43	36	25	20	12	13	8	7	5	4	3
KZI 110X200	220	110,0	149	108	122	88	88	58	48	34	26	16	18	11	10	7	6	3
KZI 110X300	330	165,0	223	162	183	132	132	87	72	51	40	24	27	17	15	11	9	5
KZI 110X400	440	220,0	297	216	244	175	175	116	96	68	53	32	36	22	19	14	12	7
KZI 110X500	550	275,0	372	270	305	219	219	144	121	85	66	40	45	28	24	18	15	9
KZI 110X600	660	330,0	446	323	366	263	263	173	145	102	79	48	54	34	29	21	18	10

Цифры указывают количество кабелей при 50% заполнении лотков. Ориентировочные диаметры кабелей исходят от кабелей типа СЫКУ. Данные взяты с помощью математического вычисления. При граничных значениях (малый лоток x большой кабель, или наоборот) нужно сравнить комбинации и подобрать их учитывая технические параметры.

