

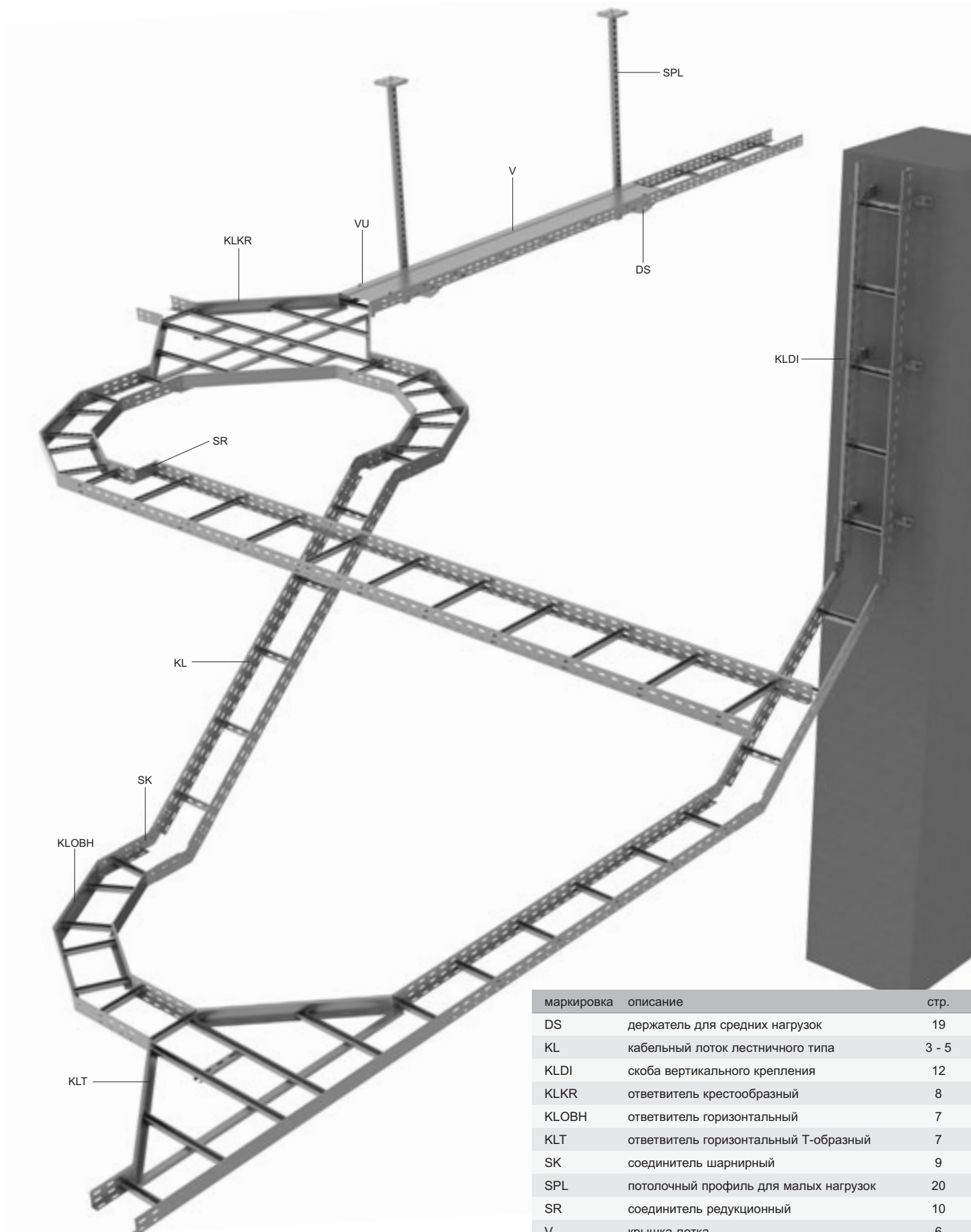


5

КАБЕЛЬНЫЕ
ЛОТКИ
ЛЕСТНИЧНОГО
ТИПА



ПЕРЕЧЕНЬ ЭЛЕМЕНТОВ СИСТЕМЫ



маркировка	описание	стр.
DS	держатель для средних нагрузок	19
KL	кабельный лоток лестничного типа	3 - 5
KLDI	скоба вертикального крепления	12
KDKR	ответвитель крестообразный	8
KLOBH	ответвитель горизонтальный	7
KLT	ответвитель горизонтальный Т-образный	7
SK	соединитель шарнирный	9
SPL	потолочный профиль для малых нагрузок	20
SR	соединитель редукционный	10
V	крышка лотка	6
VU	фиксатор крышки	6



60 - кабельный лоток лестничного типа

номер позиции	A	↑	‡	⊙	S	F	номер позиции	IX
KL 60X150	150	1,5	2,21	312	●	⊕		
KL 60X200	200	1,5	2,30	240	●	●	INOXKL 60X200	⊕
KL 60X300	300	1,5	2,47	156	●	●	INOXKL 60X300	⊕
KL 60X400	400	1,5	2,64	108	●	●	INOXKL 60X400	⊕
KL 60X500	500	1,5	2,97	96	●	⊕		
KL 60X600	600	1,5	3,20	78	●	⊕		

Стандартная длина лестничного лотка 3 м.

Соединение лотков проводится с помощью соединительных пластин S 60X200 (стр. 11) и 4 болтов NSM 6X10 (стр. 23).

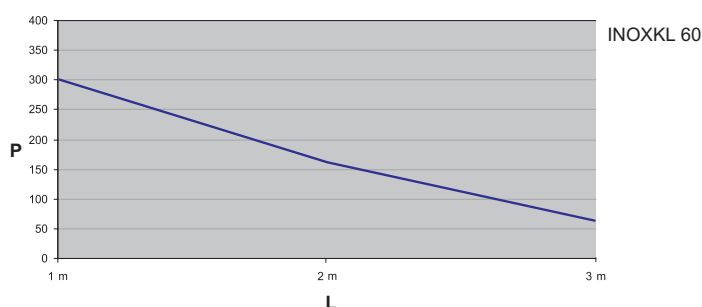
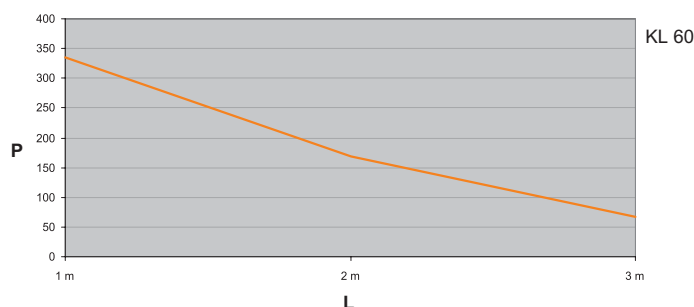
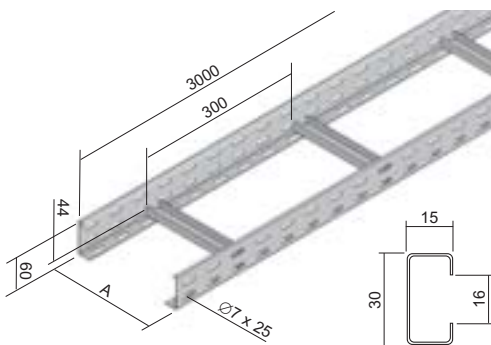
Перфорированные борты образуют Г-образный профиль с изогнутой кромкой.

Они прикреплены к перегородкам прессованием на расстоянии 300 мм открытой стороной профиля вверх.

По заказу можно изготовить лотки с расстоянием между перегородками 150 и 450 мм.

Лестничные лотки из нержавеющей стали изготовлены из листа проката толщиной 1,2 мм.

На основании того, что продукция производится под конкретный заказ, не установлена стандартная упаковка.

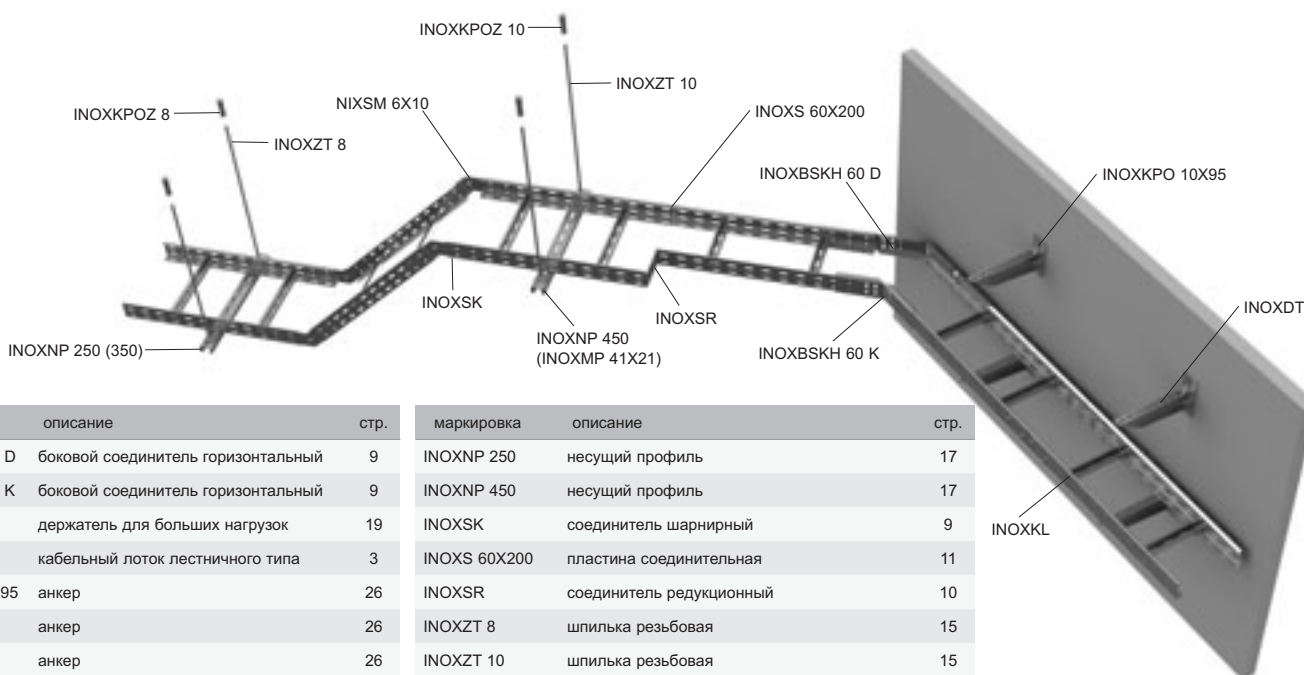


На графике показана максимально допустимая равномерно распределенная нагрузка лотка в зависимости от расстояния между опорами.

L = расстояние между опорами (м)

P = допустимая равномерно распределенная нагрузка (вес кг/м)

ПЕРЕЧЕНЬ ЭЛЕМЕНТОВ СИСТЕМЫ - INOX



маркировка	описание	стр.
INOXBSKH 60 D	боковой соединитель горизонтальный	9
INOXBSKH 60 K	боковой соединитель горизонтальный	9
INOXDT	держатель для больших нагрузок	19
INOXKL	кабельный лоток лестничного типа	3
INOXKPO 10X95	анкер	26
INOXKPOZ 8	анкер	26
INOXKPOZ 10	анкер	26

маркировка	описание	стр.
INOXNP 250	несущий профиль	17
INOXNP 450	несущий профиль	17
INOXSK	соединитель шарнирный	9
INOXS 60X200	пластина соединительная	11
INOXSR	соединитель редуцированный	10
INOXZT 8	шпилька резьбовая	15
INOXZT 10	шпилька резьбовая	15
NIXSM 6X10	болт с круглой головкой и самостопорная гайка	23

Комплектный ассортимент нержавеющей кабельных лотков поставляется по заявке.

↑ толщина листа (мм)

⊙ упаковка (м)

● стандарт

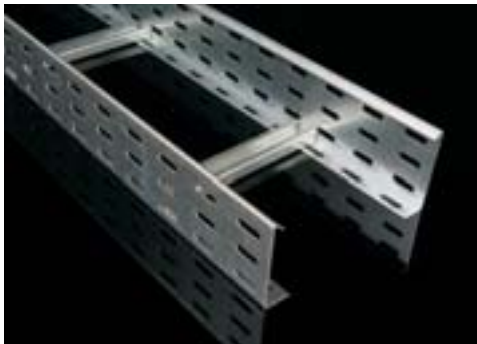
S оцинковка «Сендзимир»

F оцинковка погружением

‡ вес кг/м

⊕ по заказу

IX нержавеющая сталь



85 - кабельный лоток лестничного типа

номер позиции	A	↑	≠	⊙	S	F
KL 85X150	150	1,5	2,67	240	⊕	⊕
KL 85X200	200	1,5	2,77	180	⊕	⊕
KL 85X300	300	1,5	2,97	120	⊕	⊕
KL 85X400	400	1,5	3,17	78	⊕	⊕
KL 85X500	500	1,5	3,37	72	⊕	⊕
KL 85X600	600	1,5	3,60	60	⊕	⊕

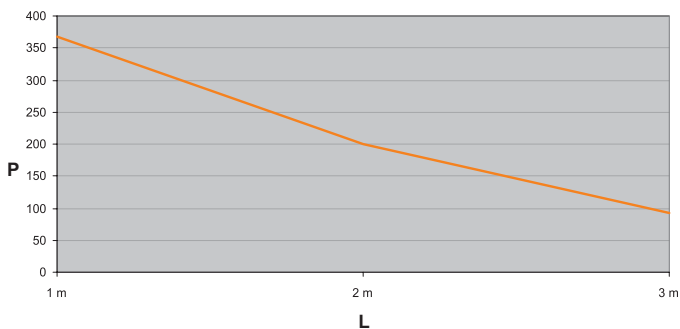
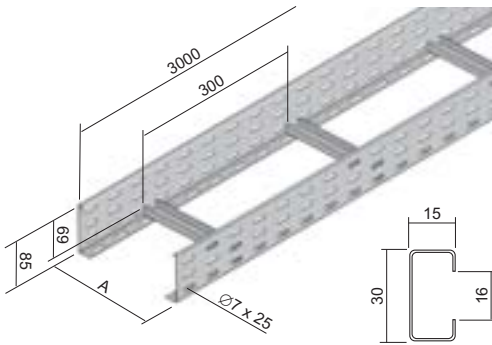
Стандартная длина лестничного лотка 3 м.

Соединение лотков проводится с помощью соединительных пластин S 85X200 (стр. 11) и 6 болтов NSM 6X10 (стр. 23).

Перфорированные борты образуют Г-образный профиль с изогнутой кромкой.

Они прикреплены к перегородкам прессованием на расстоянии 300 мм открытой стороной профиля вверх.

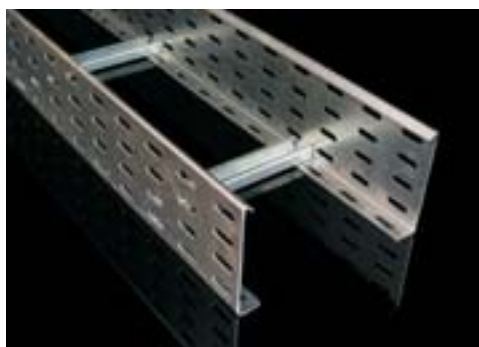
По заказу можно изготовить лотки с расстоянием между перегородками 150 и 450 мм.



На графике показана максимально допустимая равномерно распределенная нагрузка лотка в зависимости от расстояния между опорами.

L = расстояние между опорами (м)

P = допустимая равномерно распределенная нагрузка (вес кг/м)



110 - кабельный лоток лестничного типа

номер позиции	A	↑	‡	⊕	S	F
KL 110X150	150	1,5	4,07	168	●	⌚
KL 110X200	200	1,5	4,17	120	●	⌚
KL 110X300	300	1,5	4,37	84	●	⌚
KL 110X400	400	1,5	4,57	54	●	⌚
KL 110X500	500	1,5	4,77	48	●	⌚
KL 110X600	600	1,5	5,00	42	⌚	⌚

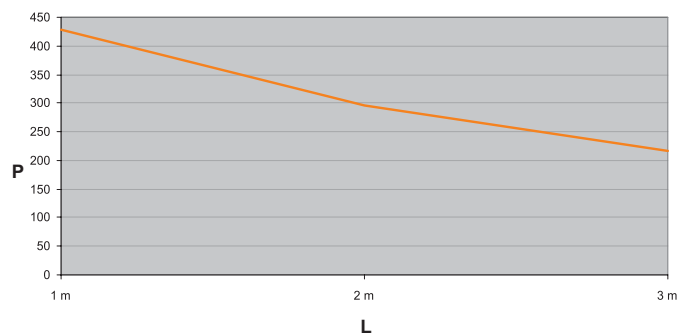
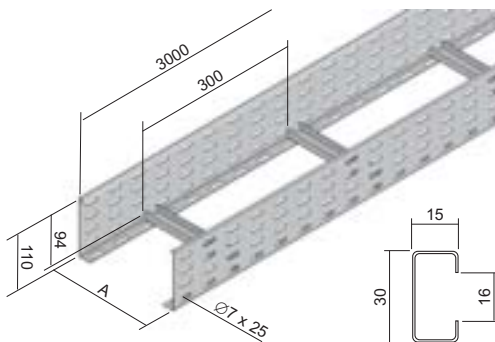
Стандартная длина лестничного лотка 3 м.

Соединение лотков проводится с помощью соединительных пластин S 110X200 (стр. 11) и 8 болтов NSM 6X10 (стр. 23).

Перфорированные борты образуют Г-образный профиль с изогнутой кромкой.

Они прикреплены к перегородкам прессованием на расстоянии 300 мм открытой стороной профиля вверх.

По заказу можно изготовить лотки с расстоянием между перегородками 150 и 450 мм.



На графике показана максимально допустимая равномерно распределенная нагрузка лотка в зависимости от расстояния между опорами.

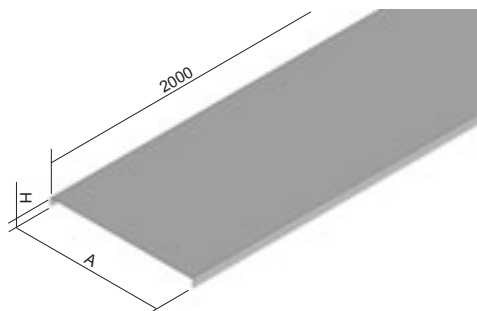
L = расстояние между опорами (м)

P = допустимая равномерно распределенная нагрузка (вес кг/м)



крышка лотка

номер позиции	A	H	†	S	F	номер позиции	IX
V 150	150	11	0,55	●	⊕		
V 200	200	11	0,55	●	●	INOXV 200	⊕
V 300	300	11	0,8	●	●	INOXV 300	⊕
V 400	400	14	1,0	●	⊕	INOXV 400	⊕
V 500	500	14	1,0	●	⊕		
V 600	600	14	1,2	●	⊕		



Стандартная длина крышки 2 м.

Стандартно поставляется указанная толщина металлического листа. Без предварительного уведомления производителя, возможна поставка крышки из листа большей толщины.

Крепление крышки к лотку проводится с помощью фиксатора крышки VU (2 шт на метр).



фиксатор крышки

номер позиции	†	GMT
VU	0,01	●

Предназначен для крепления крышки без болтов к лотку.

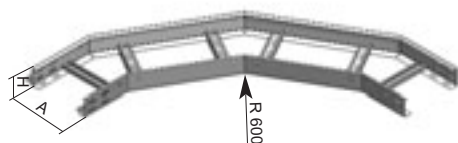
Фиксатор крышки прикладывается к крышке и боковине в месте отверстия и слегка прижимается так, чтобы замок зафиксировался в отверстии.



фиксатор крышки

номер позиции	†	IX
NIXUV	0,01	⊕

Предназначен для крепления крышек к лоткам или фасонным частям с помощью болта.



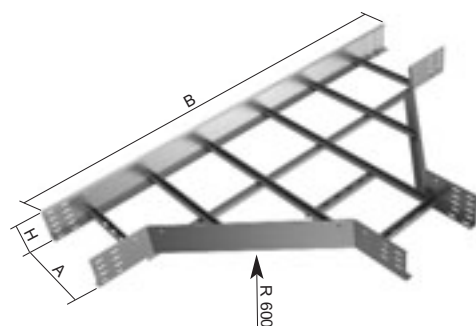
ответвитель горизонтальный

номер позиции	A	H	↑	↑̄	S	F
KLOBH 60X200	200	60	1,5	16	●	⊕
KLOBH 60X300	300	60	1,5	16	●	⊕
KLOBH 60X400	400	60	1,5	16	●	⊕
KLOBH 60X500	500	60	1,5	16	●	⊕
KLOBH 60X600	600	60	1,5	16	●	⊕
KLOBH 85X200	200	85	1,5	24	⊕	⊕
KLOBH 85X300	300	85	1,5	24	⊕	⊕
KLOBH 85X400	400	85	1,5	24	⊕	⊕
KLOBH 85X500	500	85	1,5	24	⊕	⊕
KLOBH 85X600	600	85	1,5	24	⊕	⊕
KLOBH 110X200	200	110	1,5	32	⊕	⊕
KLOBH 110X300	300	110	1,5	32	⊕	⊕
KLOBH 110X400	400	110	1,5	32	⊕	⊕
KLOBH 110X500	500	110	1,5	32	⊕	⊕
KLOBH 110X600	600	110	1,5	32	⊕	⊕

Соединение ответвителя с лотком проводится с помощью пластин соединительных S ..X200 (стр. 11) и болтов NSM 6X10 (стр. 23).

Возможна замена ответвителем для системы JUPITER пример монтажа см. на стр. 8.

Для создания поворота трасы нержавеющей лестничных лотков, применяется боковой соединитель горизонтальный INOXBSKH 60 K, INOXBSKH 60 D (стр. 9).



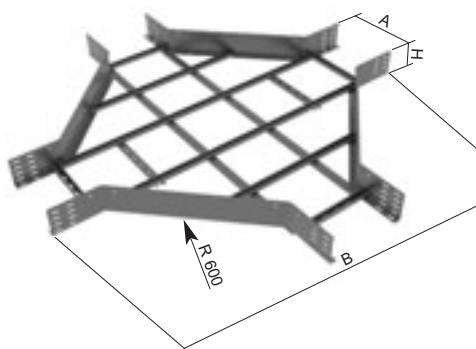
ответвитель горизонтальный Т-образный

номер позиции	A	H	B	↑	↑̄	S	F
KLT 60X200	200	60	1400	1,5	24	●	⊕
KLT 60X300	300	60	1500	1,5	24	●	⊕
KLT 60X400	400	60	1600	1,5	24	●	⊕
KLT 60X500	500	60	1700	1,5	24	●	⊕
KLT 60X600	600	60	1800	1,5	24	●	⊕
KLT 85X200	200	85	1400	1,5	36	⊕	⊕
KLT 85X300	300	85	1500	1,5	36	⊕	⊕
KLT 85X400	400	85	1600	1,5	36	⊕	⊕
KLT 85X500	500	85	1700	1,5	36	⊕	⊕
KLT 85X600	600	85	1800	1,5	36	⊕	⊕
KLT 110X200	200	110	1400	1,5	48	⊕	⊕
KLT 110X300	300	110	1500	1,5	48	⊕	⊕
KLT 110X400	400	110	1600	1,5	48	⊕	⊕
KLT 110X500	500	110	1700	1,5	48	⊕	⊕
KLT 110X600	600	110	1800	1,5	48	⊕	⊕

Соединение ответвителя с лотком проводится с помощью соединительных пластин S ..X200 (стр. 11) и болтов NSM 6X10 (стр. 23).

Возможна замена Т-образным ответвителем для JUPITER, пример монтажа см. на стр. 8.

Для создания Т-образного ответвления нержавеющей лестничных лотков, применяется боковой соединитель горизонтальный INOXBSKH 60 K, INOXBSKH 60 D (стр. 9).



ответвитель крестообразный

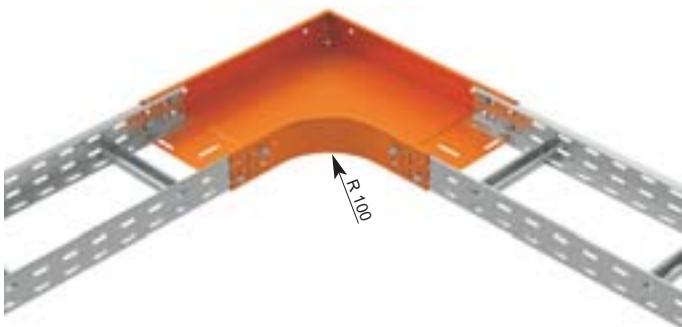
номер позиции	A	H	B	↑	↑↓	S	F
KLKR 60X200	200	60	1400	1,5	32	●	⊕
KLKR 60X300	300	60	1500	1,5	32	●	⊕
KLKR 60X400	400	60	1600	1,5	32	●	⊕
KLKR 60X500	500	60	1700	1,5	32	●	⊕
KLKR 60X600	600	60	1800	1,5	32	●	⊕
KLKR 85X200	200	85	1400	1,5	48	⊕	⊕
KLKR 85X300	300	85	1500	1,5	48	⊕	⊕
KLKR 85X400	400	85	1600	1,5	48	⊕	⊕
KLKR 85X500	500	85	1700	1,5	48	⊕	⊕
KLKR 85X600	600	85	1800	1,5	48	⊕	⊕
KLKR 110X200	200	110	1400	1,5	64	⊕	⊕
KLKR 110X300	300	110	1500	1,5	64	⊕	⊕
KLKR 110X400	400	110	1600	1,5	64	⊕	⊕
KLKR 110X500	500	110	1700	1,5	64	⊕	⊕
KLKR 110X600	600	110	1800	1,5	64	⊕	⊕

Соединение ответвителя с лотком проводится с помощью соединительных пластин S .X200 (стр. 11) и болтов NSM 6X10 (стр. 23).

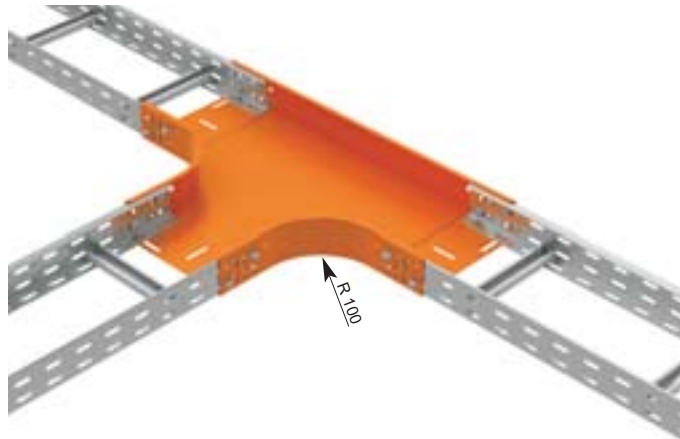
Возможна замена на ответвитель крестообразный JUPITER, пример монтажа см. на стр. 8.

Для создания крестообразного ответвления нержавеющих лестничных лотков, применяется боковой соединитель горизонтальный INOXBSKH 60 K, INOXBSKH 60 D (стр. 9)

Пример монтажа лестничного лотка вместе с ответвитель для JUPITER (стр. 1-11).



Пример монтажа лестничного лотка вместе с Т-образным ответвитель для JUPITER (стр. 1-13).



перегородка

номер позиции	H	↑	↑	S	F
KLP 60	39	0,8	0,41	●	⊕
KLP 85	64	0,8	0,57	⊕	⊕
KLP 110	89	0,8	0,73	⊕	⊕

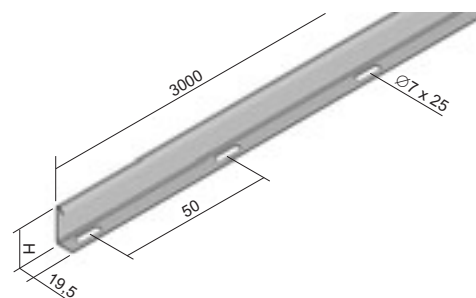
Стандартная длина перегородки 3 м.

Крепление осуществляется с помощью болтов S 6X20 М (стр. 23), каждые 60 см.

Перегородка применяется для разделения кабельных линий разных сетей и функций.

Необходим и с точки зрения электрической совместимости.

Для этого рекомендуется использовать крышку, создавая закрытый экранированный канал.



↑ толщина листа (мм)

↑ вес кг/м

● стандарт

S оцинковка «Сендзимир»

↑ min. болтов для крепления

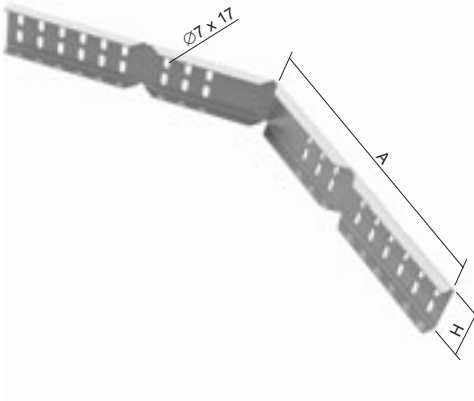
⊕ по заказу

F оцинковка погружением



Боковой соединитель горизонтальный

номер позиции	H	A	t	S	F	номер позиции	IX
BSKH 60 K	64	140	2	●	⊕	INOXBSKH 60 K	⊕
BSKH 85 K	89	140	2	⊕	⊕		
BSKH 110 K	114	140	2	⊕	⊕		
BSKH 60 D	64	315	2	●	⊕	INOXBSKH 60 D	⊕
BSKH 85 D	89	315	2	⊕	⊕		
BSKH 110 D	114	315	2	⊕	⊕		

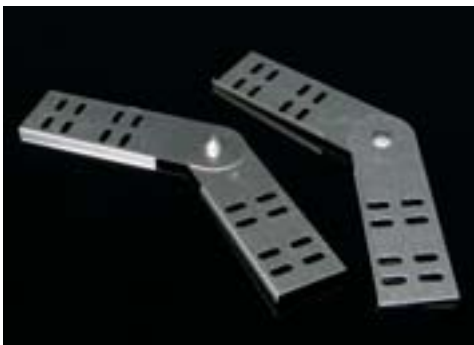
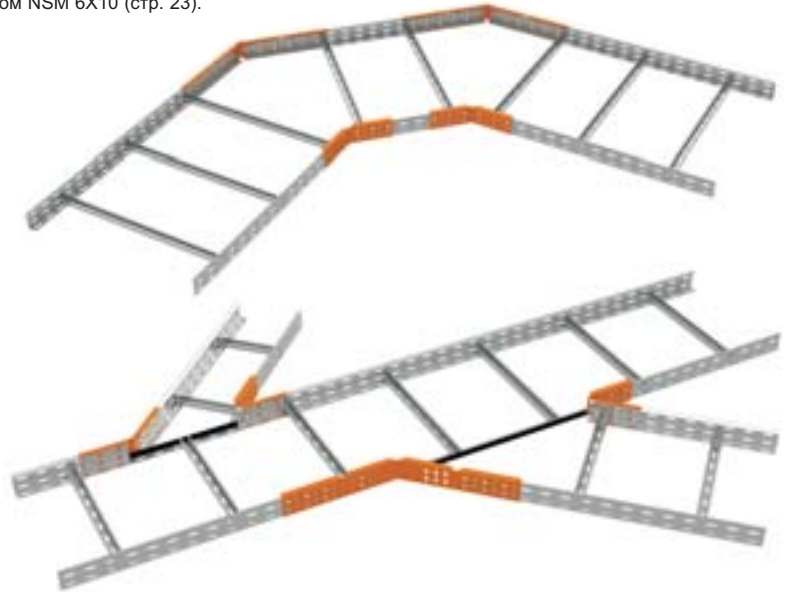


Комплект служит для создания ответвлений трассы кабельных лотков, или как замена профильных частей кабельных лотков, или же для создания ответвления трассы под разными углами и разными диаметрами изгиба. Соединители представляют собой экономически более выгодный и более универсальный способ создания ответвления трассы в горизонтальном направлении.

Для ответвления трассы отрезается борт лестничного лотка примерно до уровня 15 мм над дном - в оси нижнего ряда отверстий.

Оставшуюся кромку нужно закрыть защитным кожухом NCH (стр. 27).

Крепление болтом NSM 6X10 (стр. 23).



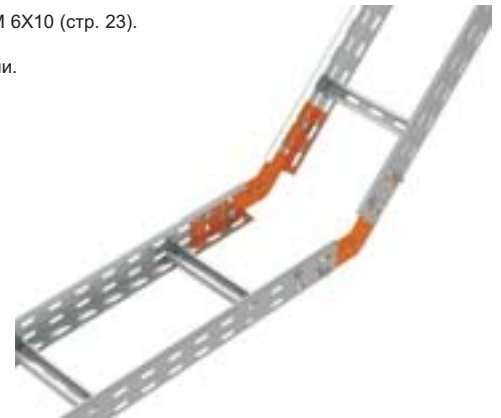
соединитель шарнирный

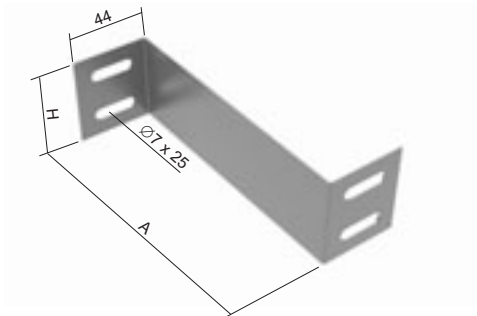
номер позиции	H	t	l _т	S	GMT	номер позиции	IX
SK 60	53	0,8	8	●	⊕	INOXSK 60	⊕
SK 85	78	1,2	12	⊕	⊕		
SK 110	103	1,2	16	●	⊕		

Для соединения лотков используются болты NSM 6X10 (стр. 23).

Соединители шарнирные поставляется по 1 шт.

Для создания изгиба трассы необходимы 2 детали.

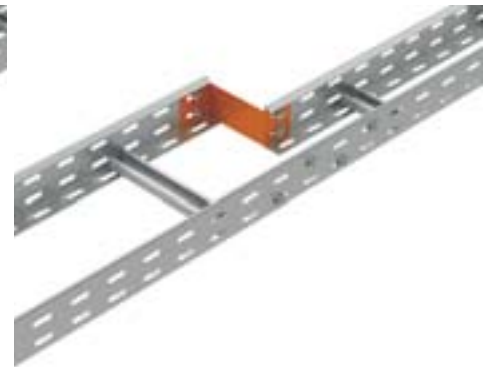




соединитель редукционный

номер позиции	H	A	↑	↓	S	F	номер позиции	IX
SR 60X25	50	25	1,0	4	●	⊕		
SR 60X50	50	50	1,0	4	●	⊕		
SR 60X75	50	75	1,0	4	●	⊕		
SR 60X100	50	100	1,0	4	●	⊕	INOXSR 60X100	⊕
SR 60X125	50	125	1,0	4	●	⊕		
SR 60X150	50	150	1,0	4	●	⊕		
SR 60X200	50	200	1,0	4	●	⊕	INOXSR 60X200	⊕
SR 60X250	50	250	1,0	4	●	⊕		
SR 60X300	50	300	1,0	4	●	⊕		
SR 60X350	50	350	1,0	4	●	⊕		
SR 60X400	50	400	1,0	4	●	⊕		
SR 85X25	75	25	1,0	6	⊕	⊕		
SR 85X50	75	50	1,0	6	⊕	⊕		
SR 85X75	75	75	1,0	6	⊕	⊕		
SR 85X100	75	100	1,0	6	⊕	⊕		
SR 85X125	75	125	1,0	6	⊕	⊕		
SR 85X150	75	150	1,0	6	⊕	⊕		
SR 85X200	75	200	1,0	6	⊕	⊕		
SR 85X250	75	250	1,0	6	⊕	⊕		
SR 85X300	75	300	1,0	6	⊕	⊕		
SR 85X350	75	350	1,0	6	⊕	⊕		
SR 85X400	75	400	1,0	6	⊕	⊕		
SR 110X25	100	25	1,0	8	⊕	⊕		
SR 110X50	100	50	1,0	8	⊕	⊕		
SR 110X75	100	75	1,0	8	⊕	⊕		
SR 110X100	100	100	1,0	8	⊕	⊕		
SR 110X125	100	125	1,0	8	⊕	⊕		
SR 110X150	100	150	1,0	8	⊕	⊕		
SR 110X200	100	200	1,0	8	⊕	⊕		
SR 110X250	100	250	1,0	8	⊕	⊕		
SR 110X300	100	300	1,0	8	⊕	⊕		
SR 110X350	100	350	1,0	8	⊕	⊕		
SR 110X400	100	400	1,0	8	⊕	⊕		

Крепление соединения проводится болтами NSM 6X10 (стр. 23).

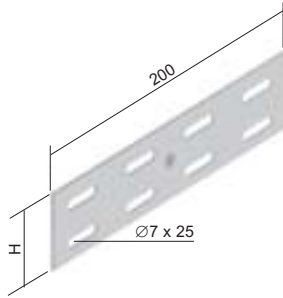
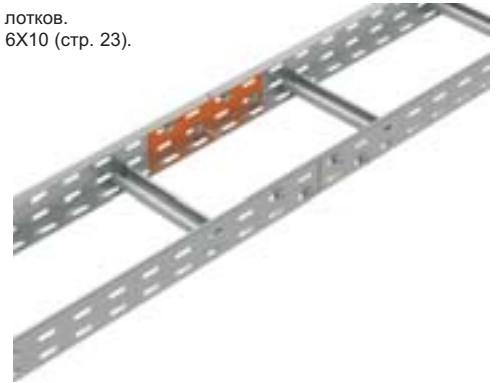




пластина соединительная

номер позиции	H	t	l _т	S	GMT	номер позиции	IX
S 60X200	50	1,2	4	●	●	INOXS 60X200	⊕
S 85X200	75	1,2	6	⊕	⊕		
S 110X200	100	1,2	8	●	⊕		

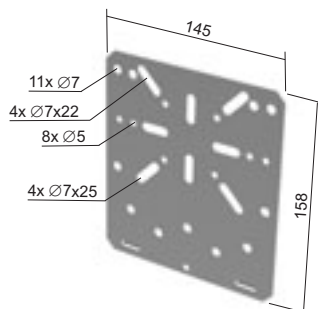
Предназначено для соединения двух лестничных лотков.
Крепление соединения проводится болтами NSM 6X10 (стр. 23).

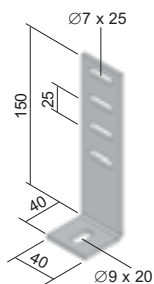


монтажная панель

номер позиции	t	S	GMT
MDS	1	●	⊕

Предназначена для крепления распределительных коробок к кабельным лоткам, устанавливается на борт лотка.
Натягивается на бортик кабель-каналов и фиксируется крепежными болтами (стр. 23).
Рекомендуется для коробок KSK 80, KSK 100, KSK 125, KSK 175; 8101; 8102; 8106; 8107; 8110; 8111; 8112; 8130; 8135; 003.CS.K; 005.CS.K (см. каталог Электромонтажный установочный материал).

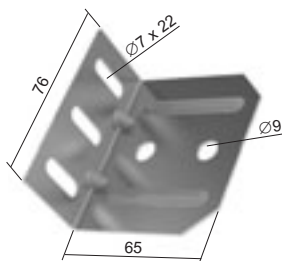




скоба вертикального крепления

номер позиции	↑	‡	
KLDI 35X110	4	0,21	●

Предназначен для установки на боковине кабельной полки и для последующего крепления к стене.
Расстояние кабельной полки от стены составляет от 50 мм.
Крепится с помощью болта S 6X20 М (стр. 23).



крепление лестничного лотка к стене

номер позиции	↑	‡	
KLSU	1,5	0,07	● ●

Монтаж к лестничному лотку проводится с помощью болтов NSM 6X10 (стр. 23).
Монтаж к стене проводится с помощью анкеров д. 8 мм.
Крепление полностью заменяет раньше применяемый DRIPN.
Крепление также выполняет требования систем с сохранением функциональности во время пожара (см. каталог Системы с сохранением функциональности во время пожара).



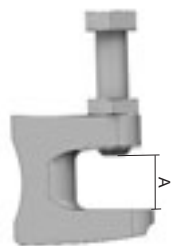


крепежный зажим

номер позиции	‡	используется с	A	ZNCR
US 1	0,14	ZT 8	0 - 20	●
US 2	0,15	ZT 10	0 - 20	●
US 3	0,21	ZT 12	0 - 26	⊕

Крепежный зажим используется для двутавровых профилей расположенных горизонтально и под определенным углом наклона.

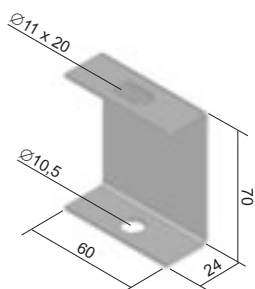
Поставляется с соединительным болтом и контргайкой.

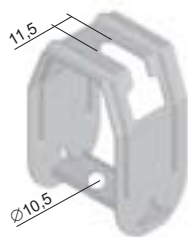


держатель потолочный

номер позиции	‡	S	F
DSZT	0,10	●	⊕

Используется вместе с резьбовой шпилькой ZT 8 или ZT 10.

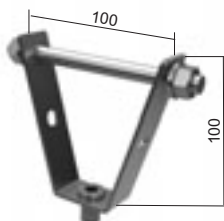




держатель потолочный регулируемый

номер позиции	‡	S
DSS	0,14	●

Используется вместе с резьбовой шпилькой ZT 8 или ZT 10. Идеально подходит для кровельного покрытия с небольшим уклоном. Несущая способность держателя 1,7 kN.



держатель для стальных конструкций кровли

номер позиции	‡	ZNCR
DSOS 8	0,17	●
DSOS 10	0,17	●

Держатель DSOS предназначен для монтажа резьбовой шпильки и ее крепления к трапециевидным листам. Составной частью DSOS является регулировочная гайка M8 или M10. DSOS 8 или DSOS 10 необходимо выбирать в зависимости от резьбовой шпильки ZT 8 или ZT 10. Для крепления к трапециевидному потолку, подвес оснащен поперечным штифтом M8 x 120 мм. Штифт с обеих сторон оснащен шайбой и гайкой.





шпилька резьбовая

номер позиции	Ø	↓*	‡	ZNCR	ZNC3	номер позиции	IX
ZT 6	M 6	2250	0,17	●	-		
ZT 8	M 8	4060	0,31	●	⊕	INOXZT 8	⊕
ZT 10	M 10	6490	0,46	●	⊕	INOXZT 10	⊕
ZT 12	M 12	9440	0,70		⊕		

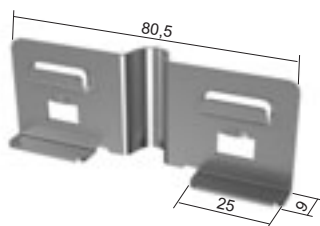
Длина резьбовой шпильки в конфигурации ZNCR и IX составляет 2 м, в конфигурации ZNC3 – 3 м.
* допустимая несущая способность - максимальная статическая нагрузка



гайка соединительная

номер позиции	Ø	‡	ZNCR
MZ 6	M 6	0,01	●
MZ 8	M 8	0,02	●
MZ 10	M 10	0,04	●
MZ 12	M 12	0,06	⊕

Предназначена для соединения двух резьбовых шпилек.



крепление внешнее боковое

номер позиции	↓	‡	S
ZVB 1.5	60	0,02	●

Подвес внешний боковой предназначен для подвешивания кабельной трассы, вешенной по кабельным полкам, на резьбовые шпильки ZT 8.

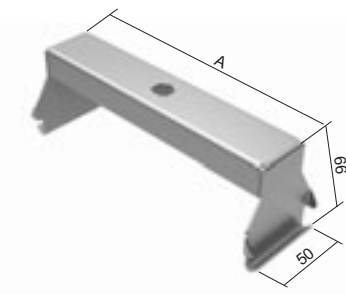
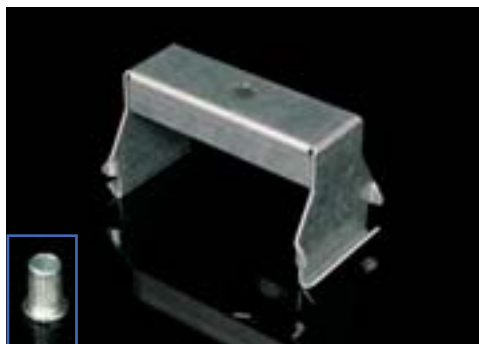
Крепление подвеса к трассе осуществляется защелкиванием подготовленных выступов на подвесе к боковине полки. Резьбовая шпилька крепится с помощью шайбы PD 8 и гайки M 8.

Подвес предназначен для кабельных полок или кабельных лотков с толщиной листа 1,5 мм.

Подвес поставляется по 1 шт.

Для создания одной подвесной точки необходимо 2 шт.

Товар защищен патентом "Полезная модель".



скоба крепления лотков внешняя

номер позиции	A	‡	S	F	ZNCR
ZVNE 50	30	0,10	●	⊕	-
ZVNE 75	55	0,13	●	⊕	-
ZVNE 100	80	0,14	●	⊕	-
ZVNE 150	130	0,19	●	⊕	-
ZVNE 200	180	0,22	●	⊕	-
ZVNE 300	280	0,31	●	⊕	-
ZVNE 400	380	0,39	●	⊕	-
MN 8	-	0,01	-	-	●

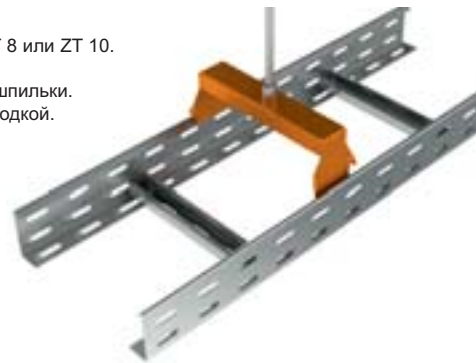
Максимальная нагрузка составляет 90 кг.

Устанавливается с помощью резьбовой шпильки ZT 8 или ZT 10.

Гайка MN не входит в комплект.

Размер гайки подбирается по диаметру резьбовой шпильки.

Скоба рекомендуется для подвески лотков с перегородкой.

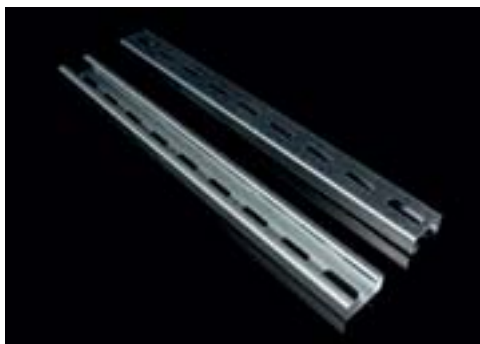
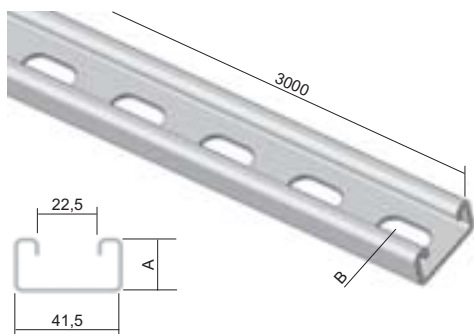
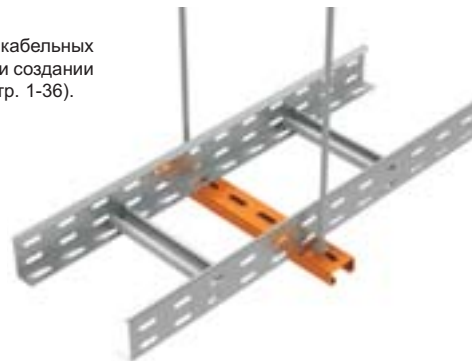




монтажный профиль

номер позиции	A	B	↑	±	S	F	номер позиции	IX
MP 41X21	21	10 x 25	2,5	1,85	●	●	INOXMP 41X21	⌚
MP 41X21X1.50	21	10 x 25	1,5	1,13	●	-		
MP 41X41	41	10 x 25	2,5	2,70	●	●		

Стандартная длина профиля 3 м.
Рекомендуется в качестве несущего элемента для кабельных трасс, подвешенных на резьбовых шпильках или при создании конструкций с помощью монтажных аксессуаров (стр. 1-36).



несущий профиль

номер позиции	A	B	C	D (внутренний)	D (внешний)	↑	±	±	для KL	S	F	номер позиции	IX
NP 200	200	30	15	∅7 x 32	∅9 x 35	1,2	100	0,11	KL ..X150	●	⌚		
NP 250	250	30	15	∅7 x 32	∅9 x 35	1,2	100	0,13	KL ..X200	●	⌚	INOXNP 250	⌚
NP 350	350	30	15	∅7 x 32	∅9 x 35	1,2	100	0,19	KL ..X300	●	⌚	INOXNP 350	⌚
NP 450	450	41,5	21	∅7 x 32	∅11 x 35	1,5	150	0,50	KL ..X400	●	⌚	INOXNP 450	⌚
NP 550	550	41,5	21	∅7 x 32	∅11 x 35	1,5	150	0,56	KL ..X500	●	⌚		
NP 650	650	41,5	21	∅7 x 32	∅11 x 35	1,5	150	0,70	KL ..X600	●	⌚		

Несущий профиль NP 200 - NP 350 крепится двумя резьбовыми шпильками ZT 8 + гайками M 8 + шайбами PVL 8.

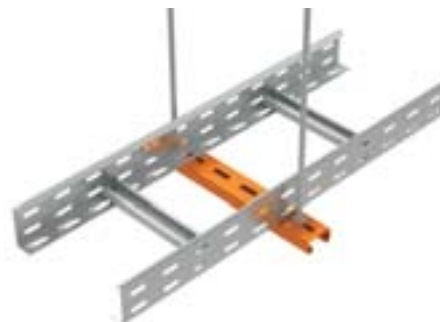
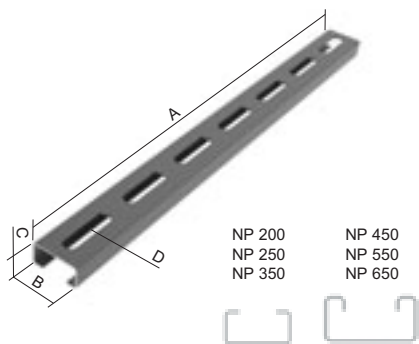
Несущий профиль NP 450 - NP 650 крепится двумя резьбовыми шпильками ZT 10 + гайками M 10 + шайбами PVL 10.

Размеры несущего профиля определяются в зависимости от ширины кабельного лотка +50 мм, напр. для кабельного лотка шириной 150 мм закажите NP 200.

Нержавеющие профили INOXNP 250 и 350 крепятся при помощи двух резьбовых шпилек INOXZT 8, гайк INOXM 8 и шайб INOXPD 8.

Профиль INOXNP 450 крепится при помощи двух резьбовых шпилек INOXZT 10, гайк INOXM 10 и шайб INOXPD 10.

Крепление нержавеющей кабельных полок к профилю выполняется с помощью винтов NIXSM 6X10 (стр. 23).





скоба С-образная

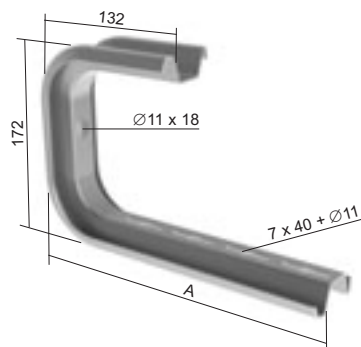
номер позиции	A	↓	‡	S
CTS 200	261	70	0,70	●
CTS 300	361	50	0,85	●

Предназначено для прямой установки на потолок либо с резьбовой шпилькой ZT 8 или же ZT 10.

Кабельный лоток крепится с помощью болтов NSM 6X10.

Для исключения деформации во время установки предназначен монтажный элемент STS (стр. 1-31).

Установка выполняется с помощью анкеров КРО 10X95 или анкеров ККЗ 10, болтов S 10X40 и шайб PD 10.



скоба L-образная

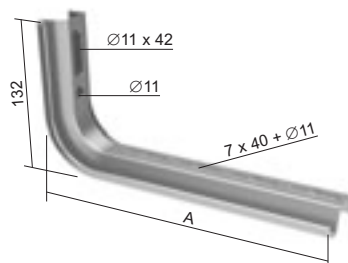
номер позиции	A	↓	‡	S
LTS 150	213	120	0,30	●
LTS 200	263	110	0,39	●
LTS 300	363	75	0,53	●
LTS 400	463	50	0,65	●
LTS 500	563	-	0,77	⊕
LTS 600	663	-	0,90	⊕

Кабельный лоток крепится с помощью болтов NSM 6X10.

Держатели LTS 100 - LTS 400 используются в качестве держателей для установки на стену или потолочный профиль.

Держатели LTS 500 - LTS 600 применяются как потолочные профили. Для исключения деформации во время проведения установки предназначен монтажный элемент STS (1-31).

Установка выполняется с помощью анкеров КРО 10X95 или анкеров ККЗ 10, болтов S 10X40 и шайб PD 10.





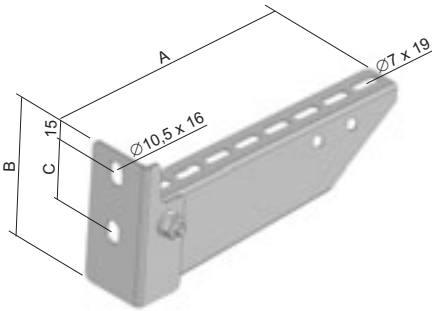
держатель для средних нагрузок

номер позиции	A	B	C	±	‡	S
DS 150	168	94	60	160	0,33	●
DS 200	218	104	60	150	0,38	●
DS 300	318	120	60	200	0,63	●
DS 400	418	120	60	180	0,76	●
DS 500	518	140	90	160	1,00	●
DS 600	618	140	90	150	1,23	●

Предназначен для монтажа на стену и потолочный профиль SPL или SPS.

Для установки на потолочный профиль SPL и SPS используются гайки PM 41 M 10 (PMP 41 M 10) вместе с болтами S 10X20 (2 шт).

Крепление кабельной полки к держателю осуществляется с помощью болта NSM 6X10 или фиксирующего зажима SUP (стр. 22).



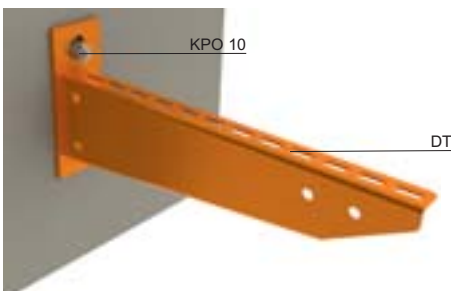
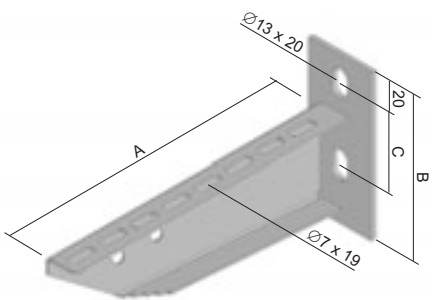
держатель для больших нагрузок

номер позиции	A	B	C	±	‡	F	номер позиции	IX
DT 150	170	120	60	230	0,36	●		
DT 200	220	120	60	300	0,43	●	INOXDT 200	⊕
DT 300	320	135	60	350	0,73	●	INOXDT 300	⊕
DT 400	420	135	60	350	0,88	●	INOXDT 400	⊕
DT 500	520	155	90	350	1,30	●		
DT 600	620	155	90	350	1,60	●		
DT 800	820	155	90	280	1,90	⊕		
DT 1000	1020	155	90	200	2,40	⊕		

Предназначен для монтажа на стену и потолочный профиль SPL или SPS.

Для установки на потолочный профиль SPL и SPS используются гайки PM 41 M 10 (PMP 41 M 10) вместе с болтами S 10X20 (2 шт.).

Крепление кабельного лотка к держателю проводится крепежной скобой SUP (стр. 22) или винтами NSM 6X10. Держатели в нержавеющей исполнении предназначены только для монтажа на стену, для крепления лотков к держателю применяются винты NIXSM 6X10 (стр. 23).



± макс. нагрузка (кг)

● стандарт

S оцинковка «Сендзимир»

F оцинковка погружением

‡ вес кг/шт

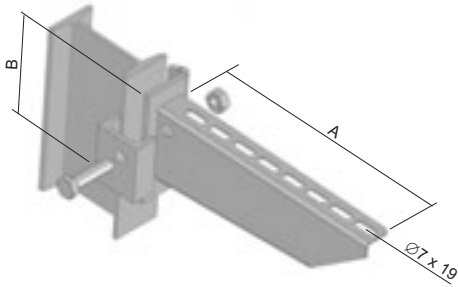
⊕ по заказу

IX нержавеющая сталь



держатель быстрогозажимной для больших нагрузок

номер позиции	A	B	±	‡	F
DRT 100	120	90	300	0,30	●
DRT 150	170	90	310	0,37	●
DRT 200	220	90	330	0,50	●
DRT 300	320	100	360	0,69	●
DRT 400	420	117	370	0,85	●
DRT 500	520	117	380	1,35	●
DRT 600	620	117	410	1,55	⊕

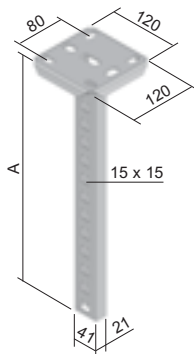


Только для установки на потолочный профиль SPT или на I-профиль 80 мм.
Панель, гайки и болт S 8X20 прилагаются.
Крепление кабельного лотка к держателю проводится крепежной скобой SUP (стр. 22) или винтами NSM 6X10.



потолочный профиль для малых нагрузок

номер позиции	A	‡	F	XX
SPL 200	214	0,74	●	-
SPL 300	304	0,85	●	-
SPL 400	424	1,01	●	-
SPL 500	514	1,13	●	-
SPL 600	604	1,23	●	-
SPL 800	814	1,45	●	-
SPL 1000	1024	1,75	●	-
SPL 1200	1204	1,95	●	-
OKSPL	-	0,01	-	●



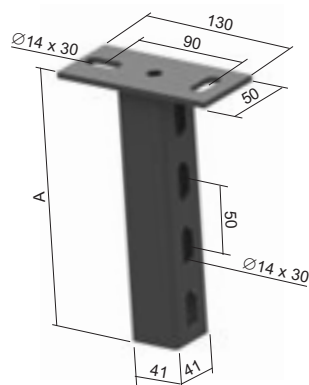
Предназначен для одностороннего крепления держателей DS и DT с использованием гайки PM 41 M 10 (PMP 41 M 10) и болта с шестигранной головкой S 10X20.
OKSPL - концевое уплотнение из PE.





потолочный профиль для средних нагрузок

номер позиции	A	±	F	XX
SPS 200	204	1,03	●	-
SPS 300	304	1,33	●	-
SPS 400	404	1,60	●	-
SPS 500	504	1,90	●	-
SPS 600	604	2,15	●	-
SPS 800	804	2,70	●	-
SPS 1000	1004	3,25	●	-
SPS 1200	1204	3,80	⊕	-
OKSPS	-	0,01	-	●



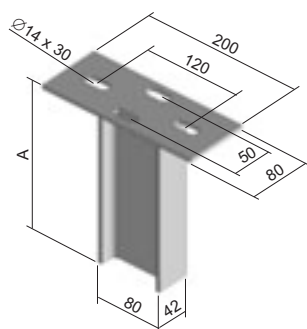
Предназначен для одностороннего крепления держателя с использованием гайки РМ 41 М 10 и болта с шестигранной головкой S 10X20. При двухсторонней установке держатели крепятся с помощью болтов S 10X70, гаек М 10 и шайб РD 10.

OKSPS - концевое уплотнение из PE.



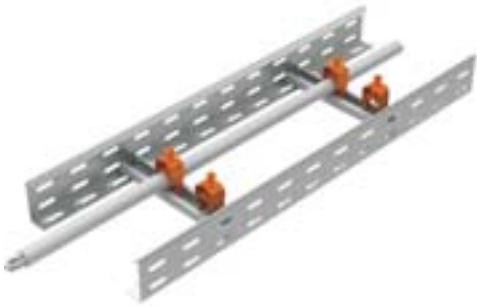
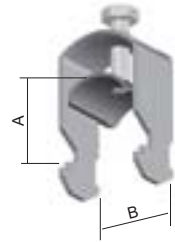
потолочный профиль для больших нагрузок

номер позиции	A	±	F	XX
SPT 200	208	1,80	⊕	-
SPT 400	408	3,05	⊕	-
SPT 500	508	3,60	⊕	-
SPT 600	608	4,20	⊕	-
SPT 800	808	5,50	⊕	-
SPT 1000	1008	6,70	⊕	-
SPT 1200	1208	8,00	⊕	-
SPT 1500	1508	9,90	⊕	-
SPT 1800	1808	12,00	⊕	-
SPT 2000	2008	13,30	⊕	-
OKSPT	-	0,02	-	●



Предназначен для одностороннего и двухстороннего крепления быстрозажимных держателей DRT. Используется в качестве держателя на потолок или пол. OKSPT - концевое уплотнение из PVC.





зажим для 1 кабеля

номер позиции	A min	B	±	F	закрытие трассы* высота KL			количество зажимов** ширина KL					
					60	85	110	150	200	300	400	500	600
ПКС1 1198	6	12	0,03	●	да	да	да	8	12	18	24	30	37
ПКС1 1199	7	16	0,03	●	да	да	да	7	9	14	19	24	29
ПКС1 1200	10	19	0,04	●	нет	да	да	5	7	11	15	19	23
ПКС1 1201	14	23	0,04	●	нет	да	да	5	6	10	14	17	21
ПКС1 1202	20	26	0,04	●	нет	да	да	4	5	8	11	14	17
ПКС1 1203	24	30	0,06	●	нет	да	да	3	5	7	10	12	15
ПКС1 1204	25	34	0,07	●	нет	да	да	3	4	6	9	11	14
ПКС1 1205	29	38	0,08	●	нет	да	да	3	4	6	8	10	13
ПКС1 1206	32	43	0,09	●	нет	нет	да	2	3	5	7	9	11
ПКС1 1207	42	46	0,10	●	нет	нет	да	2	3	5	7	8	10
ПКС1 1208	44	50	0,10	●	нет	нет	да	2	3	5	6	8	10
ПКС1 1209	50	54	0,11	●	нет	нет	да	2	3	4	6	7	9
ПКС1 1210	52	58	0,14	●	нет	нет	нет	2	2	4	5	7	8
ПКС1 1211	55	63	0,16	●	нет	нет	нет	1	2	4	5	6	8
ПКС1 1212	59	69	0,16	●	нет	нет	нет	1	2	3	5	6	7

Данные А мин и В показывают минимальный и максимальный диаметр закрепляемого кабеля.

* Возможность закрытия трассы крышкой при использовании максимального диаметра кабеля с зажимом для кабеля.

** В таблице указано максимальное количество зажимов, которое можно установить рядом.

Не учитывается возможность закрытия трассы крышкой из-за недостаточной высоты лестничного лотка! В таблице указывается максимальное количество кабелей, которое возможно фиксировать в лотке конкретного размера при использовании кабельных зажимов РКС.

С помощью внешней ширины зажима можно определить количество зажимов разных размеров в одном лотке. Размеры указаны для ориентировочного выбора подходящего зажима кабеля.

Размер В +2 мм, это внешняя ширина скобы.

Основная отделка поверхности зажимов позволяет применит их и в неблагоприятной климатической среде.

По специальному заказу можно поставить хомут типа ПКС1 1199 из нержавеющей стали.

ДА



НЕТ



крепежный зажим

номер позиции	±	S	F
SUP	0,02	●	●

Для крепления кабельных лотков к держателю.
Два зажима на один держатель.





винт с квадратной кромкой под шляпкой и гайка с зубчатой насечкой

номер позиции	‡	↻	ZNCR	GMT
NSM 6X10	0,009	100	●	-
NSM 6X10-GMT	0,009	100	-	●



винт и гайка с зубчатыми насечками

номер позиции	‡	↻	ZNCR
S 6X20 M	0,01	250	●



болт с гайкой и гроверными шайбами

номер позиции	‡	↻	ZNCR
NSMP 6X10	0,006	100	●

Slouží k zajištění vodivého pospojení.



винт и гайка с зубчатыми насечками

номер позиции	‡	↻	IX
NIXSM 6X10	0,01	100	⌚



болт с шестигранной головкой

номер позиции	‡	ZNCR
S 6X20	0,01	●
S 6X30	0,01	⊕
S 8X20	0,01	●
S 8X30	0,02	●
S 8X40	0,02	●
S 8X50	0,02	●
S 8X70	0,03	⊕
S 10X20	0,02	●
S 10X30	0,03	●
S 10X40	0,03	●
S 10X50	0,04	●
S 10X70	0,05	●
S 12X20	0,03	⊕
S 12X30	0,04	⊕
S 12X40	0,05	⊕
S 12X50	0,06	⊕



гайка шестигранная

номер позиции	‡	ZNCR	номер позиции	IX
M 6	0,01	●		
M 8	0,01	●	INOXM 8	⊕
M 10	0,01	●	INOXM 10	⊕
M 12	0,02	●		

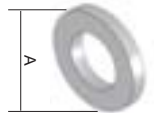
Универсальная гайка с метрической резьбой.



шайба

номер позиции	A	‡	ZNCR	номер позиции	IX
PD 6	12	0,001	●		
PD 8	16	0,001	●	INOXPD 8	⊕
PD 10	20	0,001	●	INOXPD 10	⊕
PD 12	24	0,001	⊕		

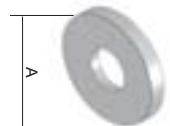
Шайба для обычного применения.



шайба большая

номер позиции	A	‡	ZNCR
PVL 6	18	0,001	●
PVL 8	24	0,001	●
PVL 10	30	0,001	●
PVL 12	38	0,002	⊕

Шайба большой плоскости.

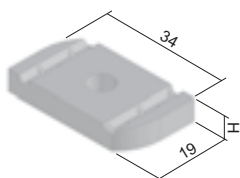




фасонная гайка

номер позиции	±	H	ZNCR
PM 41 M 6	0,03	6	⊕
PM 41 M 8	0,03	7	●
PM 41 M 10	0,03	8	●
PM 41 M 12	0,03	10	⊕

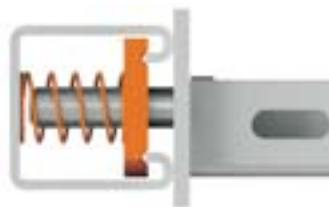
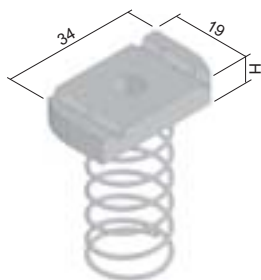
Предназначена для крепления держателей к профилям MP 41X21, MP 41X41 или профилей между собой с помощью системы VS (стр. 1-36).

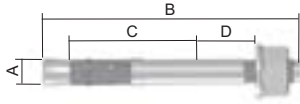


фасонная гайка с пружиной

номер позиции	±	H	ZNCR
RPM 41 M 6	0,04	6	⊕
RPM 41 M 8	0,04	7	●
RPM 41 M 10	0,04	8	●
RPM 41 M 12	0,04	10	⊕

Предназначена для крепления держателей к профилям MP 41X41 или профилей между собой с помощью системы VS (стр. 1-36). Пружина упрощает фиксацию гайки во время установки.





анкер

номер позиции	A	B	C	D	E	резьба	±	ПО	номер позиции	IX
KPO 6X50	6	52	30	5	45	M6	0,01	●		
KPO 6X70	6	67	40	10	55	M6	0,02	●		
KPO 8X77	8	75	44	10	65	M8	0,03	●	INOXKPO 8X75	⊕
KPO 8X97	8	95	44	30	65	M8	0,04	●		
KPO 10X95	10	95	48	20	70	M10	0,06	●	INOXKPO 10X95	⊕
KPO 10X115	10	120	48	45	70	M10	0,07	●		
KPO 12X120	12	115	65	20	90	M12	0,11	●		

A - диаметр сверла

B - общая длина анкера

C - анкерная глубина

D - максимальная толщина закрепляемого материала

E - минимальная глубина отверстия

Пожароустойчивые анкера предназначены для крепления конструктивных элементов к материалу основания (**бетон без трещин**).



анкер забивной стальной

номер позиции	A	B	C	резьба	±	ZNCR	номер позиции	IX
KKZ 6	8	25	27	M6	0,01	●		
KKZ 8	10	30	32	M8	0,01	●	INOXKPOZ 8	⊕
KKZ 10	12	40	42	M10	0,02	●	INOXKPOZ 10	⊕
KKZ 12	15	50	52	M12	0,05	⊕		

A - диаметр сверла

B - общая длина анкера

C - минимальная глубина отверстия

Забивные анкера KKZ (INOXKPOZ) предназначены для прямого крепления резьбовых шпилек.

Внутри анкера имеется распорный штифт, который необходимо забить перед установкой монтажной резьбовой шпильки.

Подходит для установки в бетон, природный камень.

Анкеры KKZ 8, KKZ 10 и KKZ 12 с воротником.



анкер забивной латунный

номер позиции	A	B	C	резьба	±	XX
KKZM 8	10	30	35	M8	0,01	●
KKZM 10	12	35	40	M10	0,01	●

A - диаметр сверла

B - общая длина анкера

C - минимальная глубина отверстия

Забивные анкера KKZM предназначены для прямого крепления резьбовых шпилек.

Латунные анкера имеют внутреннюю коническую резьбу, которая расширяется при установке монтажной резьбовой шпильки или болта.

Резьбовую шпильку (болт) необходимо ввинтить по целой длине анкера.

Подходит для установки в бетон, камень, дерево, ДСП и полнотелый кирпич.



кожух защитный

номер позиции ‡

NCH 0,06 ●

Кожух защитный из пластика с металлической прокладкой предназначен для защиты кромок кабельных лотков.

Длина = 10 м, продажа целыми упаковками.

Кожух поставляется только кратно количеству 10 м.

Защитную накладку можно установить на листовую металл толщиной макс. 2 мм.



цинковая краска/аэрозоль

номер позиции ‡

WEICON 375 (краска) 0,50 ●

WEICON 750 (краска) 1,10 ●

GZS (аэрозоль) 0,45 ●

Антикоррозионная защита предназначенная для исправлении дефектов и повреждений на оцинкованной поверхности.

Краска наносится при помощи кисти, технологией торцовки.

