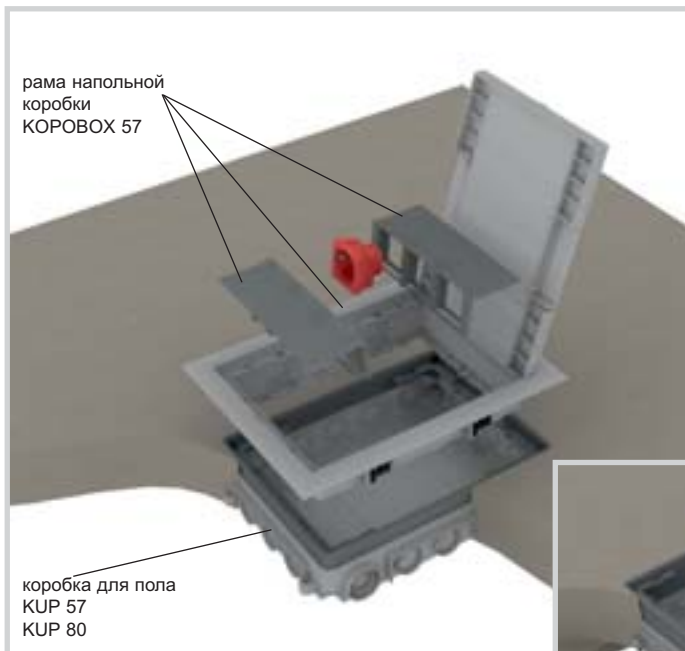




# НАПОЛЬНЫЕ СИСТЕМЫ



**КОРОВОХ - установка системы в бетонные полы**



**КОРОВОХ 57 - комплект**

Полный комплект напольных коробок, состоящий из КОРОВОХ 57 и КUP 57 или КUP 80 предназначен для установки модульных приборов 45 x 45 мм. Соединительные лапки (предназначены для установки в двойной пол) при установке КОРОВОХ 57 в коробку КUP не используются.

**Инструкции по установке КОРОВОХ 57:**

Напольная коробка КUP 57 предназначена для бетонного пола толщиной от 57 мм до 75 мм, КUP 80 для бетонного пола толщиной от 80 мм до 95 мм. Коробку необходимо прикрепить к основанию. Требуемую высоту можно отрегулировать с помощью болтов по углам коробки в диапазоне от 57 мм до 75 мм (KUP 57) или от 80 мм до 95 мм (KUP 80).

В случае если слой бетона будет выше чем 75 мм (KUP 57) или 95 мм (KUP 80) необходимо использовать нивелирующий комплект SN прикрепленный к материалу основания. Он позволяет увеличить высоту коробки - на 35 мм.

Коробки приспособлены для установки электромонтажных трубок. Отверстия можно сделать с помощью многопозиционного сверла. Отдельные вводы, включая внутреннюю вставку необходимо уплотнить герметиком для предотвращения попадания бетона.

Во время бетонирования необходимо использовать защитный щит (составная часть упаковки KUP) для предотвращения залива коробки бетонной смесью. После затвердения бетонной смеси и устранения защитного щита на напольную коробку КUP устанавливается рама напольной коробки КОРОВОХ 57. На раму устанавливаются держатели приборов, и проводится электромонтаж модульных приборов.

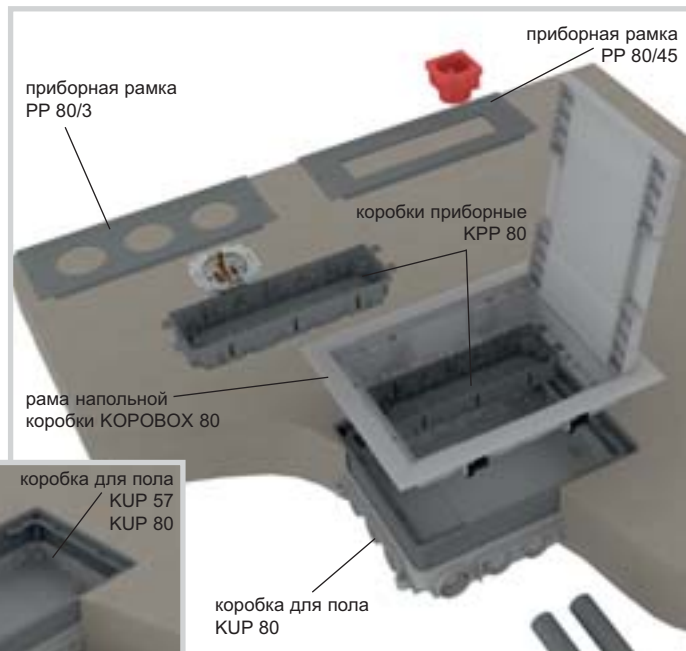
КОРОВОХ 57 предназначена в первую очередь для подключения кабелей с прямыми вилками. Использование кабелей с другими вилками возможно с ограничением. Использование адаптеров предназначенных для питания приборов ограничено их конкретными размерами.

Крышка напольной рамы предназначена для напольного покрытия с макс. толщиной 7 мм. С учетом степени защиты (IP 30) коробка не предназначена для влажной уборки. Рекомендуемые напольные покрытия - ковры или ламинат.

В систему можно установить модульные устройства QUADRO см. каталог «Электромонтажный установочный материал», или устройства такой же конструкции, например, от компаний ABB, PENA, Legrand, OBO Bettermann ...

Система предназначена для сетей с напряжением до 500 В.

Конструкция напольных коробок КОРОВОХ рассчитана на максимальную нагрузку 1500 N.



**КОРОВОХ 80 - комплект**

Полный комплект напольных коробок, состоящий из КОРОВОХ 80 и КUP 80 предназначен для установки классических и модульных приборах. Выбор типа приборной рамки определяется типом устанавливаемых приборов. Соединительные лапки (предназначены для установки в двойные полы) при установке рамы КОРОВОХ 80 в коробку КUP 80 не используются.

**Инструкции по установке КОРОВОХ 80:**

Напольная коробка КUP 80 предназначена для бетонного пола толщиной от 80 мм до 95 мм. Коробку необходимо прикрепить к материалу основания. Требуемую высоту можно отрегулировать с помощью болтов по углам коробки в диапазоне от 80 мм до 95 мм.

В случае если слой бетона будет выше чем 95 мм необходимо использовать нивелирующий комплект SN закрепленный к материалу основания. Он позволяет увеличить высоту коробки на 35 мм.

КUP 80 приспособлена для установки электромонтажных трубок. Отверстия можно сделать с помощью многопозиционного сверла. Отдельные вводы, включая внутреннюю вставку, необходимо уплотнить герметиком для предотвращения проникновения бетона.

Во время бетонирования необходимо использовать защитный щит (является составной частью упаковки KUP 80) для предотвращения заливания коробки бетонной смесью. После затвердения бетонной смеси и устранения защитного щита на напольную коробку КUP 80 устанавливается рама напольной коробки КОРОВОХ 80. После этого на раму ставятся приборные коробки KPP 80. С учетом вида применяемых приборов коробки оснащаются соответствующим типом приборной рамки PP 80.

**Модульные приборы:**

- возможная комбинация: KPP 80 + PP 80/45,
- или прямая установка PP 80/45, при одновременном использовании перегородки РКUP.

**Классические приборы:**

- установка на KPP 80 + PP 80/3, для пустых монтажных отверстий используйте заглушки ZPP.

КОРОВОХ 80 предназначен обычно для подключения кабелей с изогнутыми вилками. Использование кабелей с прямыми вилками или сетевых адаптеров допускается с ограничением.

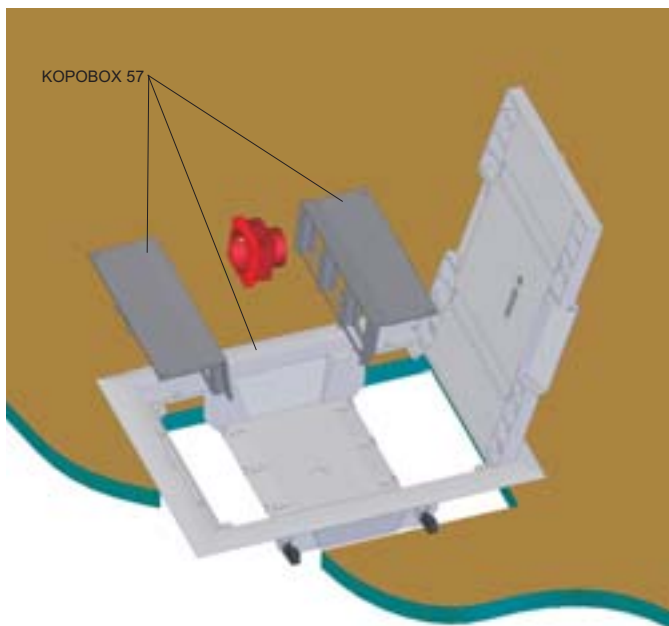
Крышка напольной рамы предназначена для напольного покрытия с макс. толщиной 7 мм. Необходимо учитывать, что степень защиты (IP 30) коробки не предназначена для влажной уборки. Рекомендуемые напольные покрытия - ковры или ламинат.

В систему можно установить модульные устройства QUADRO см. каталог «Электромонтажный установочный материал», или устройства такой же конструкции, например, от компаний ABB, PENA, Legrand, OBO Bettermann ...

Система предназначена для сетей с напряжением до 500 В.

Конструкция напольных коробок КОРОВОХ рассчитана на максимальную нагрузку 1500 N.

**КОРОВОХ - установка системы в двухслойные полы (фальшполы)**



**КОРОВОХ 57 - комплект**

КОРОВОХ 57 предназначена для установки модульных приборов 45 x 45. Установка системы классических приборов на данную раму невозможна. Позволяет проводить установку на полы уже от глубины 56 мм. Приборная рамка для модульных приборов является составной частью рамы КОРОВОХ 57, и нет необходимости заказывать ее отдельно.

Перед установкой уместно вынуть крышку и приборную рамку из собственной рамы. Это упростит установку рамы на полы.

Бумажный шаблон в упаковке рамы предназначен для маркировки и последующего формирования отверстий в полу. Внутренний перфорированный шаблон позволяет вырезать напольные покрытия по крышке рамы. Вставленная рама фиксируется поворачиванием болтов лапок - лапки прочно прижмут раму к полу. После установки приборной рамки проводится электромонтаж модульных приборов.

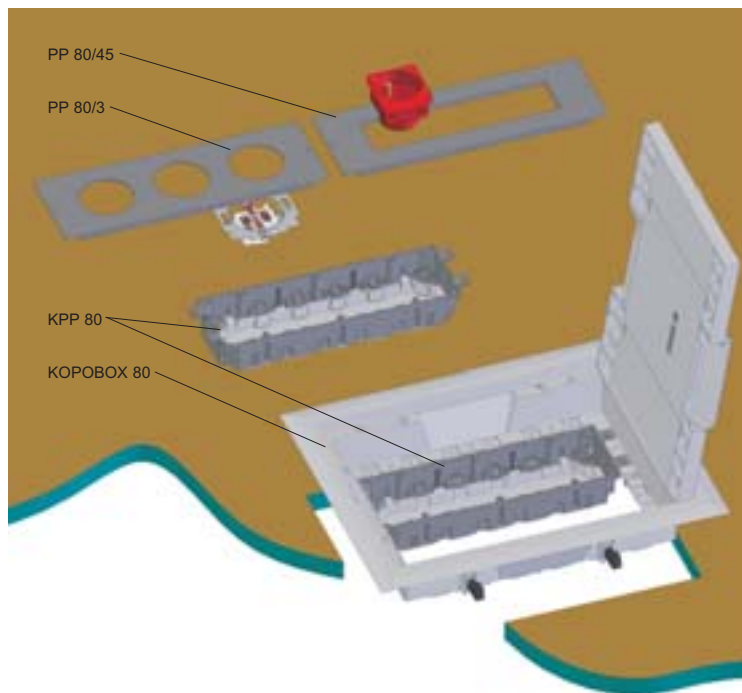
Крышка устанавливается на напольное покрытие с макс. толщиной 7 мм. С учетом степени защиты (IP 30) коробка не предназначена для влажной уборки. Рекомендуемые напольные покрытия - ковры или ламинат.

КОРОВОХ 57 предназначена в первую очередь для установки кабелей с прямыми вилками. Допускается использование кабеля с другими вилками с ограничением. Использование адаптеров предназначенных для питания приборов ограничено их конкретными размерами.

В систему можно установить модульные устройства QUADRO см. каталог «Электромонтажный установочный материал», или устройства такой же конструкции, например, от компаний ABB, PEHA, Legrand, OBO Bettermann.

Система предназначена для сетей с напряжением до 500 В.

Конструкция напольных коробок КОРОВОХ рассчитана на максимальную нагрузку 1500 N.



**КОРОВОХ 80 - комплект**

КОРОВОХ 80 позволяет проводить установку классических и модульных приборов можно использовать для полов глубины от 78 мм. К раме КОРОВОХ 80 необходимо заказать приборные рамки в зависимости от избранного типа прибора.

Перед установкой уместно вынуть крышку из собственной рамы. Это позволит провести простую установку рамы в пол и монтаж последующей электрической системы.

Бумажный шаблон в упаковке рамы предназначен для обозначения и последующего формирования отверстий в полу. Внутренний перфорированный шаблон позволяет вырезать напольное покрытие по крышке рамы. Встроенная рама фиксируется поворачиванием болтов - лапки прочно прижимают раму к полу. Коробки KPP 80 вкладываются в раму, кабели с помощью скоб (составная часть упаковки) фиксируются для предотвращения механической нагрузки.

На коробки KPP 80 устанавливаются в зависимости от вида избранных приборов приборные рамки и проводится подключение приборов.

На крышку устанавливается напольное покрытие с макс. толщиной 7 мм. С учетом степени защиты (IP 30) коробка не предназначена для влажной уборки. Рекомендуемые напольные покрытия - ковры или ламинат.

Модульные приборы:

- используются KPP 80 + PP 80/45,
- монтаж прямо на PP 80/45, при одновременном использовании перегородки РКUP.

Классические приборы:

- используются KPP 80 + PP 80/3, на пустые монтажные отверстия заглушки ZPP.

КОРОВОХ 80 предназначена обычно для кабелей с изогнутыми вилками. Использование кабеля с прямыми вилками или адаптерами допускается с ограничением.

В систему можно установить модульные устройства QUADRO см. каталог «Электромонтажный установочный материал», или устройства такой же конструкции, например, от компаний ABB, PEHA, Legrand, OBO Bettermann.

Система предназначена для сетей с напряжением до 500 В.

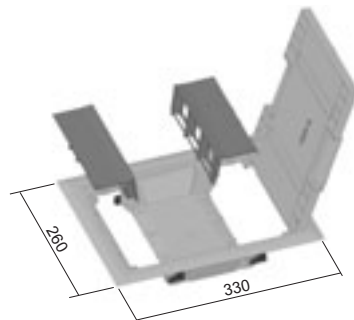
Конструкция напольных коробок КОРОВОХ рассчитана на максимальную нагрузку 1500 N.



### рама напольной коробки

номер позиции	⚙	👤	📖	⚖
<b>КОРОВОХ 57</b>	серая RAL 7012	PA	IP30	0,59

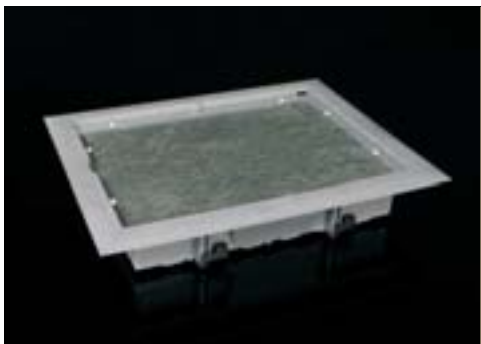
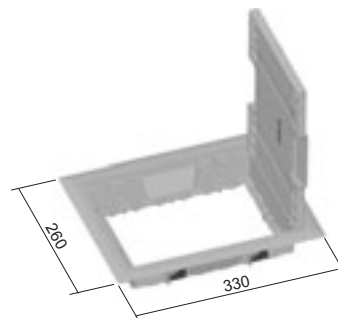
Предназначена для установки на универсальные напольные коробки KUP 57 или KUP 80. Позволяет монтаж модульных устройств QUADRO 45 x 45 мм (макс. 6 шт.) см. каталог «Электромонтажный установочный материал», или устройства такой же конструкции, например, от компаний ABB, PEHA, Legrand, OBO Bettermann ... Армирование крышки металлом обеспечивает ей высокую механическую прочность при сохранении возможности укладки сверху напольного покрытия. Крышка содержит 2 откидных клапана, которые позволяют вывод кабелей из коробки. Составной частью упаковки являются болты для крепления рамы к напольным коробкам KUP. КОРОВОХ в стандартном исполнении поставляется темно-серого цвета. При заказе превышающем 500 шт можно поставлять другой цвет согласно шкале RAL (это не касается собственных держателей приборов). Конструкция рамки напольных коробок рассчитана на максимальную нагрузку 1500 N.



### рама напольной коробки

номер позиции	⚙	👤	📖	⚖
<b>КОРОВОХ 80</b>	серая RAL 7012	PA	IP30	0,52

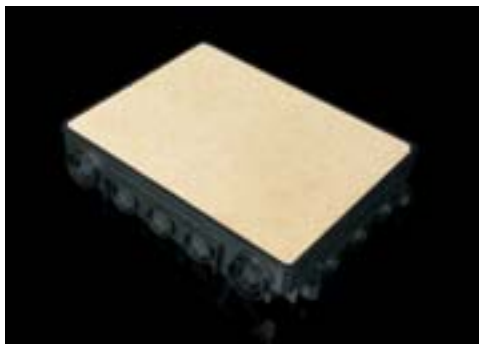
Предназначена для установки на универсальные напольные коробки KUP 80. Использование приборных коробок KPP 80 (макс. 2 шт.) с подкладками для приборов PP 80/3 позволяет установку классических устройств (макс. 6 шт.), с подкладками PP 80/45 позволяет монтаж модульных устройств QUADRO см. каталог «Электромонтажный установочный материал» (макс. 8 шт.) или устройств такой же конструкции, например, от компаний ABB, PEHA, Legrand, OBO Bettermann ... Армирование крышки металлом обеспечивает ей высокую механическую прочность при сохранении возможности укладки сверху напольного покрытия. Крышка содержит 2 откидных клапана, которые позволяют вывод кабелей из коробки. Составной частью упаковки являются болты для крепления рамы к напольной коробке KUP 80. КОРОВОХ в стандартном исполнении поставляется темно-серого цвета. При заказе превышающем 500 шт можно поставлять другой цвет согласно шкале RAL. Конструкция рамки напольных коробок рассчитана на максимальную нагрузку 1500 N.



### рама напольной коробки глухая

номер позиции	⚙	👤	📖	⚖
<b>PP 80/K-5</b>	серая RAL 7012	PA	IP30	1,6

Предназначена для установки в универсальную напольную коробку KUP. После установки рамы на крышку кладется напольное покрытие. После установки коробок, на несущий лист настиляется конечное покрытие пола. Коробка не предназначена для установки оборудования, при необходимости монтажа оборудования коробку можно заменить на КОРОВОХ и установить оборудование там. Конструкция промежуточной напольной коробки рассчитана на максимальную нагрузку 1500 N.



### коробка универсальная напольная

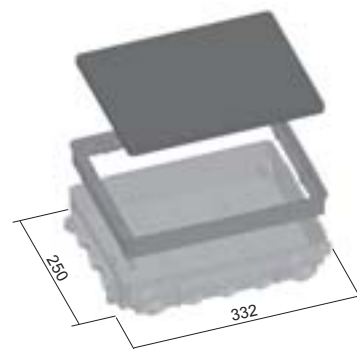
номер позиции	⚙️	👤	‡	
<b>KUP 57</b>	черная RAL 9011	PA	0,6	●
<b>KUP 80</b>	черная RAL 9011	PA	0,7	●

Предназначена для установки в бетонные полы. После затвердения бетонной смеси на нее устанавливается рама напольной коробки КОРОВОХ 57 (KUP 57, KUP 80) или КОРОВОХ 80 (KUP 80).

Составной частью упаковки является защитный щит, предотвращающий заливание коробки во время бетонирования. Высота бетонного пола для KUP 57 составляет от 57 мм до 75 мм, для KUP 80 - от 80 мм до 95 мм.

Требуемая высота коробки устанавливается поднятием внутренней вставки с помощью болтов. Для увеличения высоты бетонного слоя более чем на 75 мм или 95 мм необходимо использовать нивелирующий комплект SN (1 комплект).

Коробка приспособлена для установки электромонтажных трубок, оснащена предварительно обозначенными выводами: 4x Ø25; 4x Ø40; 12x Ø32 и 4x 150x35 мм.

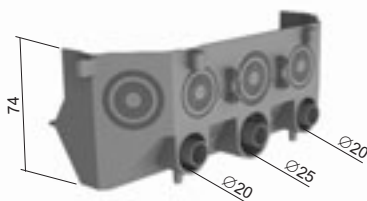


### монтажная рама для модулей 45

номер позиции	⚙️	👤	‡	
<b>KM 45</b>	серая RAL 7012	PA	1,6	●

Предназначена для монтажа модульных приборов 45 x 45 мм в раме напольного кабель-канала.

В комплект входит трубы из безгалогенного материала, с помощью которых можно провести установку во второй половине рамы КОРОВОХ 57.

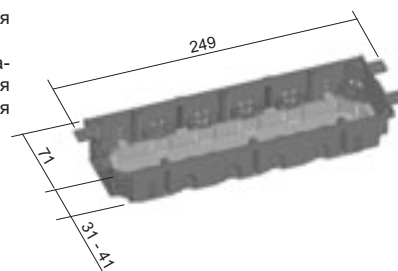




### коробка приборная напольная

номер позиции	цвет	материал	стандарт	вес кг/шт
<b>KPP 80</b>	серая RAL 7012	ПА	0,12	

Универсальная приборная коробка предназначена для установки в раму КОРОВОХ 80 (макс. 2 шт). Составной частью комплекта являются 4 скобы для механического крепление кабелей, 8 болтов для крепления кабелей, болты для крепления приборов и для крепления коробки к раме КОРОВОХ. Глубину коробки можно увеличить нажатием на дно.



### приборная рамка

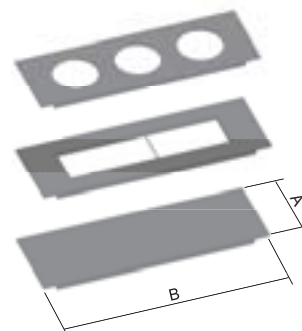
номер позиции	A	B	цвет	материал	стандарт	вес кг/шт
<b>PP 80/0</b>	89	250	серая RAL 7012	ПА	0,07	
<b>PP 80/3</b>	89	250	серая RAL 7012	ПА	0,05	
<b>PP 80/45</b>	89	250	серая RAL 7012	ПА	0,05	

Приборная рамка устанавливается на раму напольной коробки КОРОВОХ 80. Рекомендуется проводить установку вместе с приборной коробкой KPP 80.

PP 80/3 - предназначена для установки- 3 шт классических приборов  
PP 80/45 – служит для монтажа макс. 4 модульных устройств QUADRO см. каталог «Электромонтажный установочный материал», или устройства такой же конструкции, например, от компаний ABB, PENA, Legrand, OBO Bettermann ...

При установке многоместных приборов рекомендуется выломать перегородку.

PP 80/0 - для закрытия пустого места в раме напольной коробки КОРОВОХ 80.

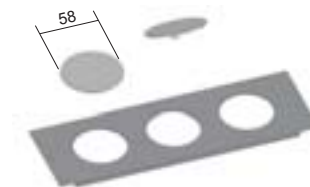




### заглушка

номер позиции	цвет	материал	вес
ZPP	серая RAL 7012	PA	0,005

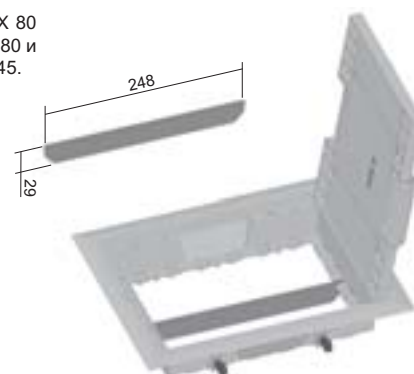
Предназначена для закрытия пустых отверстий на приборной рамке PP 80/3.



### перегородка

номер позиции	цвет	материал	вес
PKUP	серая RAL 7012	PA	0,015

Перегородка устанавливается внутри коробки КОРОВОХ 80 в случае, если не используются приборные коробки KPP 80 и система установлена прямо на приборные рамки PP 80/45.

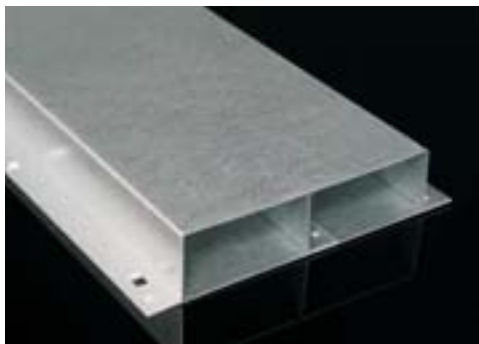


### нивелирующий комплект

номер позиции	цвет	материал	вес
SN	черная RAL 9011	PE	0,015

Предназначен для настройки точной высоты универсальных коробок KUP 57 и KUP 80 до бетонирования полов. От попадания бетона в коробку защищают приложенные гайки M6. Один комплект состоит из 4 нивелирующих ножек.





### напольный канал

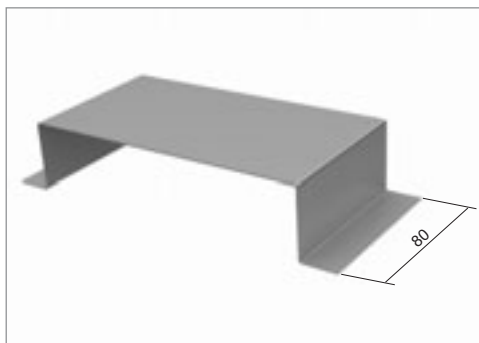
номер позиции	†	S
<b>PUK 38X150 S1</b>	0,7	●

Предназначен для напольной прокладки кабеля совместно с коробками KUP 57, KUP 80.



Типовой номер	мм <sup>2</sup>	заполнение 50% (сечение мм <sup>2</sup> )	внутреннее полезное сечение лотков					
			информационный кабель		СЫКУ 3x1,5	СЫКУ 5x1,5	СЫКУ 3x2,5	СЫКУ 5x2,5
			Ø 5,5	Ø 7	Ø 8,6	Ø 10,1	Ø 9,5	Ø 11,2
PUK 38X150 S1	5700	2850	94	58	39	28	32	23

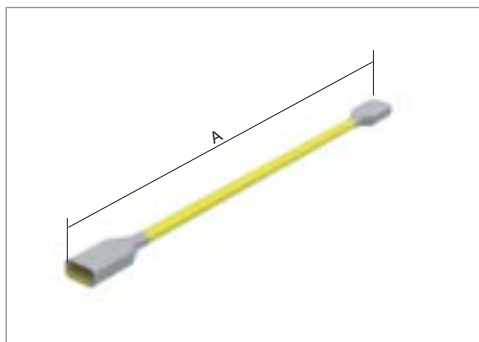
Таблица указывает количество кабелей для полного размера канала. Для отдельных камер необходимо разделить количество кабелей пополам. Цифры указывают количество кабелей при 50% заполнении лотков. Ориентировочные диаметры кабелей исходят от кабелей типа СЫКУ. Данные получены математическим вычислением. При граничных значениях (малый лоток x большой кабель, или наоборот) нужно оценить комбинации и подобрать из учитывая технические параметры.



### муфта напольного кабельного лотка

номер позиции	†	S
<b>SPUK</b>	0,7	●

Предназначена для соединения напольных кабельных лотков и защиты от попадания бетона внутрь лотка. К полу крепится с помощью болтов или дюбель-гвоздей.



### соединительный провод для напольного кабельного лотка

номер позиции	сечение	A	
<b>PLUK</b>	1,5	250	●
<b>PLUK 1</b>	1,5	550	●

Соединительный провод предназначен для обеспечения электропроводности при соединении напольных кабельных лотков.





