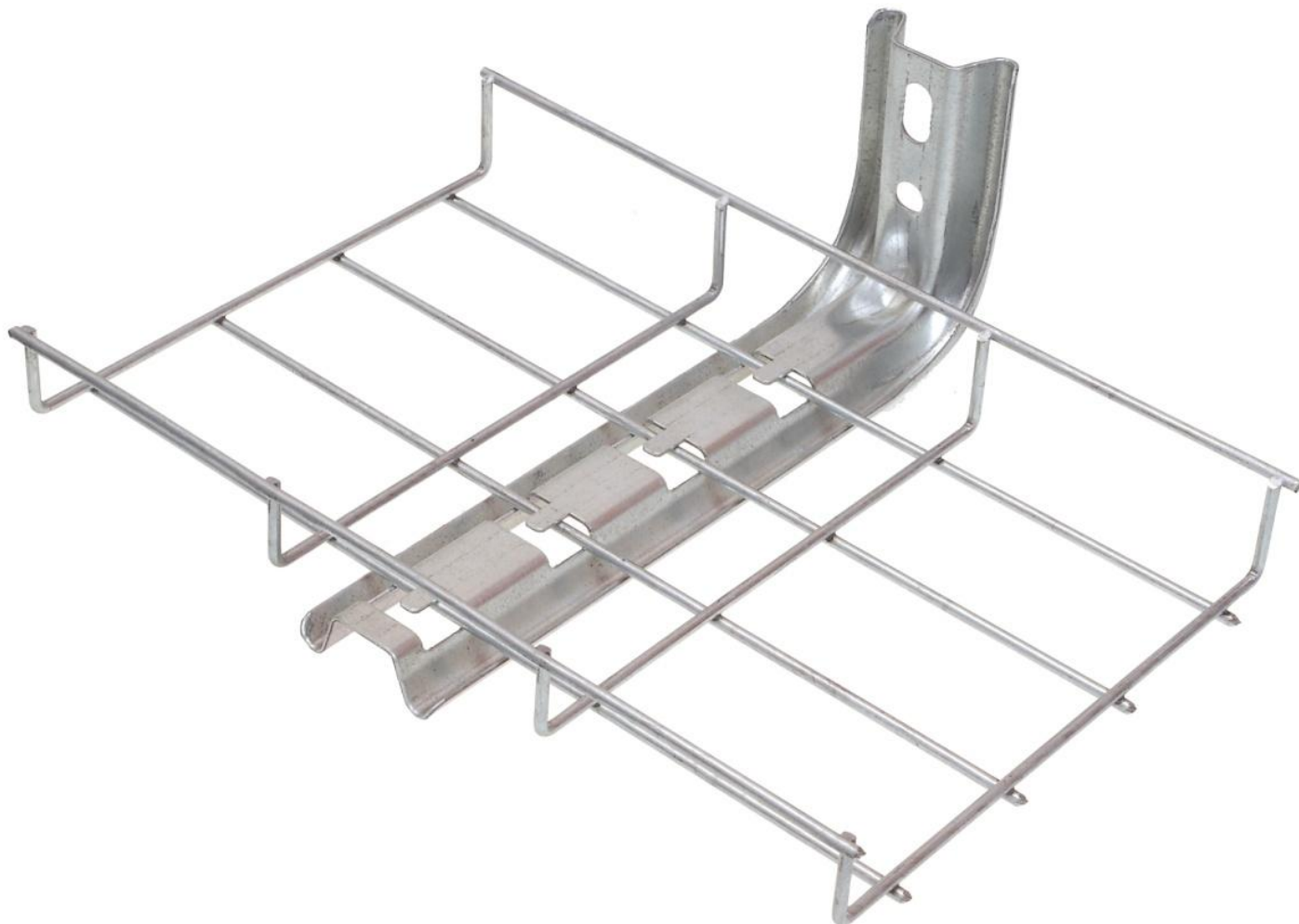
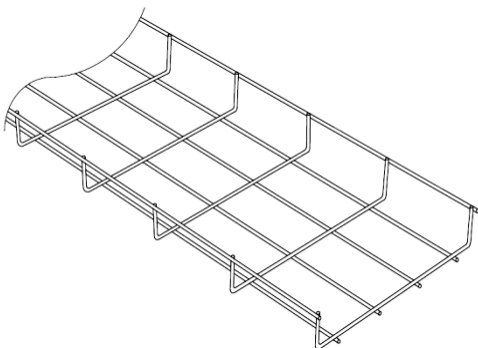


Система проволочных лотков MERCURY



Проволочный лоток и аксессуары

Проволочный лоток с высотой борта 35 мм



Проволочные лотки предназначены для прокладки силовых и информационных кабелей внутри зданий и сооружений.

Исполнения стали:

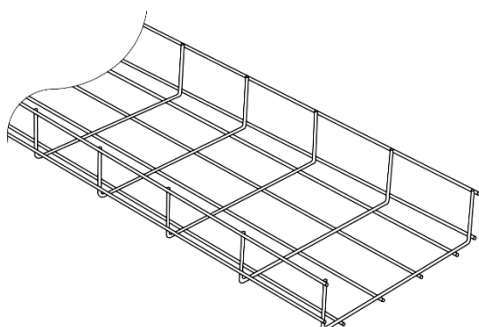
1. Горячеоцинкованная сталь с толщиной цинкового слоя 20мкм
2. Нержавеющая сталь AISI 304

Для соединения лотков используются:

- безвинтовой соединитель DZRS/BL
- соединитель перфорированный DZSP/BL
- Комплект соединительный двойной DZS/BL

Артикул	Наименование	Длина, мм	Ширина, мм	Диаметр проволоки, мм	Масса, кг	Количество в упаковке, м
ПРОВОЛОЧНЫЕ ЛОТКИ ОЦИНКОВАННЫЕ						
KEL-DZL-35-100-3	DZL 35X100	3000	100	4	18,5	30
KEL-DZL-35-150-3	DZL 35X150	3000	150	4	4,2	6
KEL-DZL-35-200-3	DZL 35X200	3000	200	4	5,7	6
KEL-DZL-35-300-3	DZL 35X300	3000	300	4	8,7	6
KEL-DZL-35-400-3	DZL 35X400	3000	400	4	10,5	6
KEL-DZL-35-500-3	DZL 35X500	3000	500	4	11,8	6
ПРОВОЛОЧНЫЕ ЛОТКИ ИЗ НЕРЖАВЕЮЩЕЙ СТАЛИ						
KEL-DZL-35-100-3-INOX	DZL 35X100 INOX	3000	100	4	3,7	6
KEL-DZL-35-200-3-INOX	DZL 35X150 INOX	3000	150	4	4,2	6
KEL-DZL-35-300-3-INOX	DZL 35X200 INOX	3000	200	4	5,8	6
KEL-DZL-35-400-3-INOX	DZL 35X300 INOX	3000	300	4	8,8	6
KEL-DZL-35-500-3-INOX	DZL 35X400 INOX	3000	400	4	10,6	6
KEL-DZL-35-100-3-INOX	DZL 35X500 INOX	3000	500	4	11,8	6

Проволочный лоток с высотой борта 60 мм



Проволочные лотки предназначены для прокладки силовых и информационных кабелей внутри зданий и сооружений.

Исполнения стали:

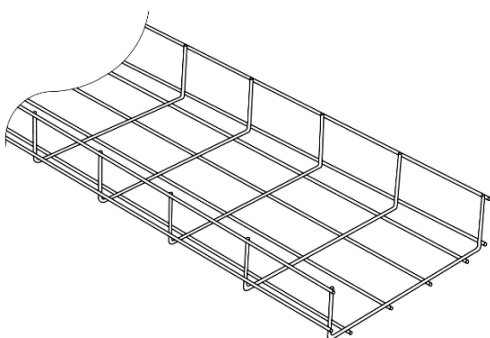
1. Горячеоцинкованная сталь с толщиной цинкового слоя 20мкм
2. Нержавеющая сталь AISI 304

Для соединения лотков используются:

- безвинтовой соединитель DZRS/BL
- соединитель перфорированный DZSP/BL
- Комплект соединительный двойной DZS/BL

Артикул	Наименование	Длина, мм	Ширина, мм	Диаметр проволоки, мм	Масса, кг	Количество в упаковке, м
ПРОВОЛОЧНЫЕ ЛОТКИ ОЦИНКОВАННЫЕ						
KEL-DZL-60-60-3	DZL 60X60	3000	60	4	11,2	18
KEL-DZL-60-100-3	DZL 60X100	3000	100	4	16,5	18
KEL-DZL-60-150-3	DZL 60X150	3000	150	4	6,2	6
KEL-DZL-60-200-3	DZL 60X200	3000	200	4	6,8	6
KEL-DZL-60-300-3	DZL 60X300	3000	300	4	8,7	6
KEL-DZL-60-400-3	DZL 60X400	3000	400	4	10,7	6
KEL-DZL-60-500-3	DZL 60X500	3000	500	4	12,8	6
KEL-DZL-60-600-3	DZL 60X600	3000	600	4	14,8	6
ПРОВОЛОЧНЫЕ ЛОТКИ ИЗ НЕРЖАВЕЮЩЕЙ СТАЛИ						
KEL-DZL-60-60-3-INOX	DZL 60X60 INOX	3000	60	4	3,7	6
KEL-DZL-60-100-3-INOX	DZL 60X100 INOX	3000	100	4	5,5	6
KEL-DZL-60-150-3-INOX	DZL 60X150 INOX	3000	150	4	6,2	6
KEL-DZL-60-200-3-INOX	DZL 60X200 INOX	3000	200	4	6,8	6
KEL-DZL-60-300-3-INOX	DZL 60X300 INOX	3000	300	4	8,7	6
KEL-DZL-60-400-3-INOX	DZL 60X400 INOX	3000	400	4	10,7	6
KEL-DZL-60-500-3-INOX	DZL 60X500 INOX	3000	500	4	12,8	6

Проволочный лоток с высотой борта 85 мм



Проволочные лотки предназначены для прокладки силовых и информационных кабелей внутри зданий и сооружений.

Исполнения стали:

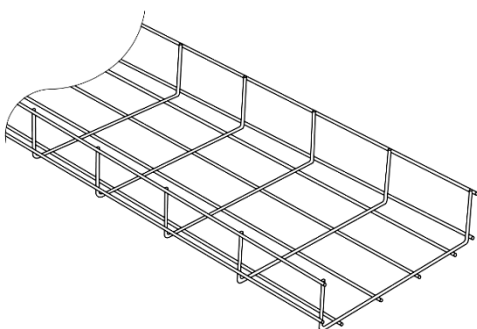
1. Горячеоцинкованная сталь с толщиной цинкового слоя 20мкм
2. Нержавеющая сталь AISI 304

Для соединения лотков используются:

- безвинтовой соединитель DZRS/BL
- соединитель перфорированный DZSP/BL
- Комплект соединительный двойной DZS/BL

Артикул	Наименование	Длина, мм	Ширина, мм	Диаметр проволоки, мм	Масса, кг	Количество в упаковке, м
ПРОВОЛОЧНЫЕ ЛОТКИ ОЦИНКОВАННЫЕ						
KEL-DZL-85-100-3	DZL 85X100	3000	100	4	7,4	6
KEL-DZL-85-150-3	DZL 85X150	3000	150	4	8,8	6
KEL-DZL-85-200-3	DZL 85X200	3000	200	4	12,2	6
KEL-DZL-85-300-3	DZL 85X300	3000	300	4	13,8	6
KEL-DZL-85-400-3	DZL 85X400	3000	400	4	17,3	6
KEL-DZL-85-500-3	DZL 85X500	3000	500	4	20	6
KEL-DZL-85-600-3	DZL 85X600	3000	600	4	22,7	6
ПРОВОЛОЧНЫЕ ЛОТКИ ИЗ НЕРЖАВЕЮЩЕЙ СТАЛИ						
KEL-DZL-85-100-3-INOX	DZL 85X100 INOX	3000	100	4	7,4	6
KEL-DZL-85-150-3-INOX	DZL 85X150 INOX	3000	150	4	8,8	6
KEL-DZL-85-200-3-INOX	DZL 85X200 INOX	3000	200	4	12,2	6
KEL-DZL-85-300-3-INOX	DZL 85X300 INOX	3000	300	4	13,8	6
KEL-DZL-85-400-3-INOX	DZL 85X400 INOX	3000	400	4	17,3	6
KEL-DZL-85-500-3-INOX	DZL 85X500 INOX	3000	500	4	20	6

Проволочный лоток с высотой борта 105 мм



Проволочные лотки предназначены для прокладки силовых и информационных кабелей внутри зданий и сооружений.

Исполнения стали:

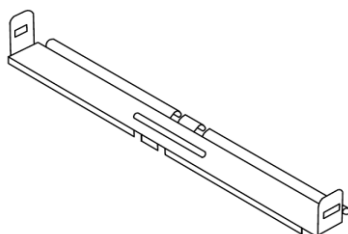
1. Горячеоцинкованная сталь с толщиной цинкового слоя 20мкм
2. Нержавеющая сталь AISI 304

Для соединения лотков используются:

- безвинтовой соединитель DZRS/BL
- соединитель перфорированный DZSP/BL
- Комплект соединительный двойной DZS/BL

Артикул	Наименование	Длина, мм	Ширина, мм	Диаметр проволоки, мм	Масса, кг	Количество в упаковке, м
ПРОВОЛОЧНЫЕ ЛОТКИ ОЦИНКОВАННЫЕ						
KEL-DZL-105-100-3	DZL 105X100	3000	100	4	7,4	6
KEL-DZL-105-150-3	DZL 105X150	3000	150	4	8,8	6
KEL-DZL-105-200-3	DZL 105X200	3000	200	4	12,2	6
KEL-DZL-105-300-3	DZL 105X300	3000	300	4	13,8	6
KEL-DZL-105-400-3	DZL 105X400	3000	400	4	17,3	6
KEL-DZL-105-500-3	DZL 105X500	3000	500	4	20	6
KEL-DZL-105-600-3	DZL 105X600	3000	600	4	22,7	6
ПРОВОЛОЧНЫЕ ЛОТКИ ИЗ НЕРЖАВЕЮЩЕЙ СТАЛИ						
KEL-DZL-105-150-3-INOX	DZL 85X150 INOX	3000	150	4	10,4	6
KEL-DZL-105-200-3-INOX	DZL 85X200 INOX	3000	200	4	12,4	6
KEL-DZL-105-300-3-INOX	DZL 85X300 INOX	3000	300	4	16,2	6
KEL-DZL-105-400-3-INOX	DZL 85X400 INOX	3000	400	4	20,0	6
KEL-DZL-105-500-3-INOX	DZL 85X500 INOX	3000	500	4	23,9	6

Безвинтовой соединитель DZRS/BL



Позволяет соединять проволочные лотки без использования дополнительных винтовых и болтовых изделий.

Для создания жесткого соединения необходимо загнуть выступы крепления с помощью отвертки.

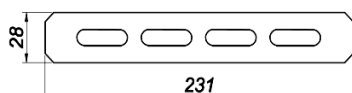
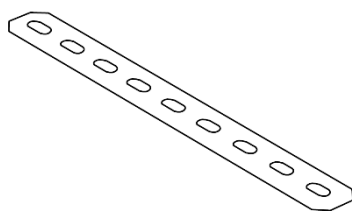
Использование безвинтового соединения позволяет сэкономить время монтажа и эстетичность кабельной трасы.

Исполнение:

1. Оцинкованная сталь
2. Нержавеющая сталь AISI 304

Артикул	Наименование	Высота, мм	Ширина, мм	Толщина, мм	Кол-во, шт
KEL-DZRS-BL	DZRS/BL	31	220	1,5	50
KEL-DZRS-BL-INOX	DZRS/BL INOX	31	220	1,5	50

Перфорированный соединитель DZSP/BL



Предназначен для обеспечения жесткого соединения проволочных лотков, имеющих высокую нагрузочную способность. Перфорированный соединитель также может применяться для различных соединений (поворот, Т-образное соединение, переход на другой типоразмер).

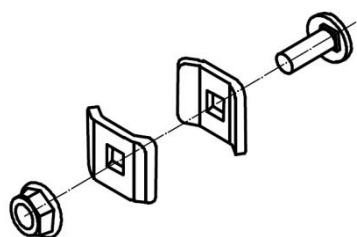
Для использования соединителя необходимы 4 крепежных комплекта DZSU/BL. В зависимости от необходимой нагрузочной способности применяются от 2 и более таких соединителей.

Исполнение:

3. Оцинкованная сталь
4. Нержавеющая сталь AISI 304

Артикул	Наименование	Высота, мм	Ширина, мм	Толщина, мм	Кол-во, шт
KEL-DZSP-BL	DZSP/BL	28	231	1,5	20
KEL-DZSP-BL-INOX	DZSP/BL INOX	28	231	1,5	20

Соединительный комплект двойной DZS/BL



Позволяет соединять проволочные лотки без использования дополнительных соединителей.

Способ монтажа:

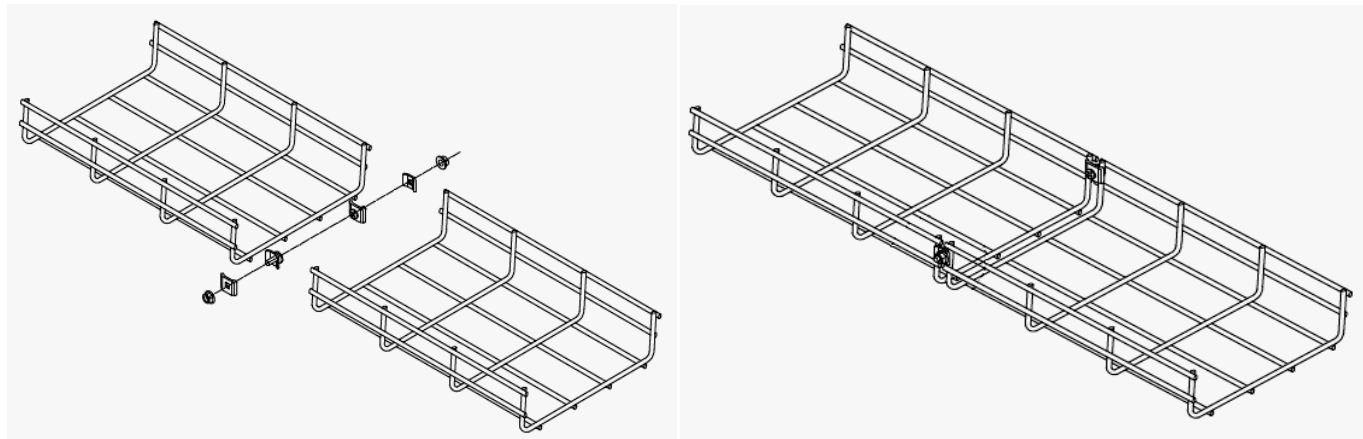
При соединении лотков между собой важно, чтобы соединитель располагался шляпкой внутрь лотка, для исключения повреждения кабеля при протяжке.

Исполнение:

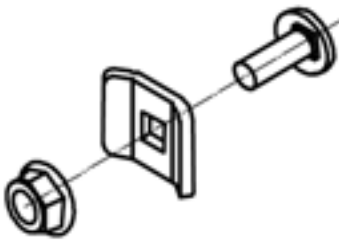
1. Оцинкованная сталь
2. Нержавеющая сталь AISI 304

Артикул	Наименование	Тип винта	Резьба	Масса, кг	Кол-во, шт
KEL-DZS-BL	DZS/BL	M6x10	M6	1,5	50
KEL-DZS-BL-INOX	DZS/BL INOX	M6x10	M6	1,5	50

Пример соединения проволочных лотков с помощью соединительного комплекта DZS/BL



Комплект соединительный одинарный DZSU/BL



Предназначен для крепления проволочных лотков к монтажным изделиям, а так же для крепления перегородок, перфорированного соединителя.

Способ монтажа:

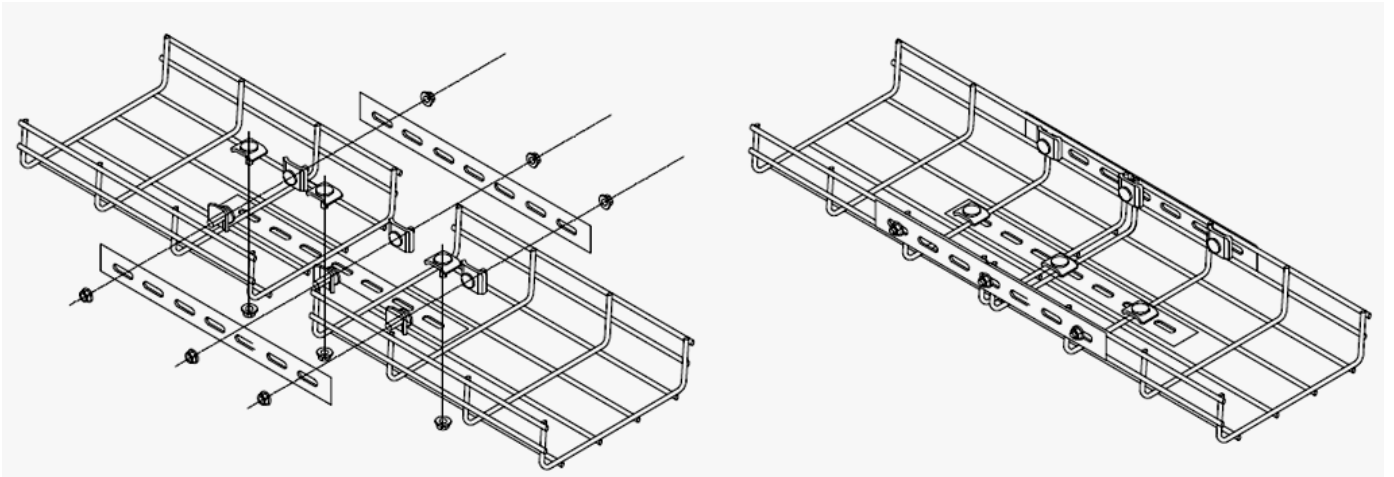
При соединении лотков между собой важно, чтобы соединитель располагался шляпкой внутрь лотка, для исключения повреждения кабеля при протяжке.

Исполнение:

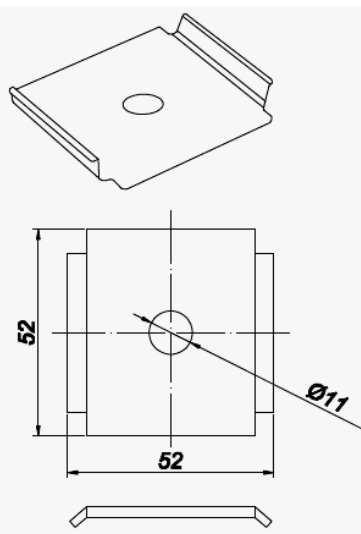
1. Оцинкованная сталь
2. Нержавеющая сталь AISI 304

Артикул	Наименование	Тип винта	Резьба	Масса, кг	Кол-во, шт
KEL-DZRS-BL	DZSU/BL	M6x10	M6	1	50
KEL-DZSU-BL-INOX	DZSU/BL INOX	M6x10	M6	1	50

Пример монтажа соединителя перфорированного DZSP/BL



Фиксатор DZCZ/BL



Используется для подвеса лотков на шпильке (рекомендуется крепить шпильку по центру лотка для лотков шириной до 300 мм). Также возможно использование для бокового крепления к стене или для соединения лотков.

Способ монтажа:

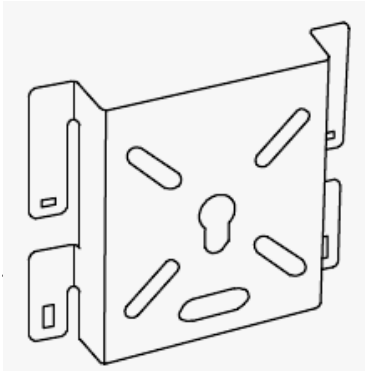
для крепления лотка к потолку необходимы 2 фиксатора DZCZ/BL, шпилька М8 и 2 гайки М8.

Исполнение:

1. Оцинкованная сталь
2. Нержавеющая сталь AISI 304

Артикул	Наименование	Длина, мм	Толщина, мм	Масса, кг	Кол-во, шт
KEL-DZCZ-BL	DZS/BL	52	2	1	20
KEL-DZCZ-BL-INOX	DZS/BL INOX	52	2	1	20

Монтажная панель DZMD/BL



Предназначена для монтажа распаячных коробок на трассах из проволочных лотков. Также может быть использована для настенного монтажа или подвешивания проволочных лотков с помощью шпильки.

Способ монтажа:

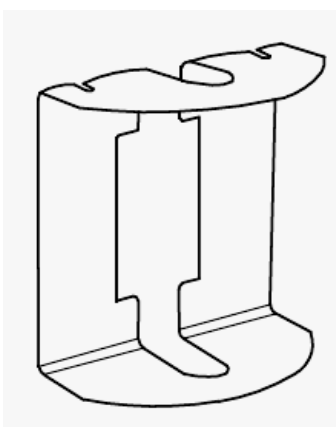
Для создания жесткого соединения необходимо загнуть выступы крепления с помощью отвертки.

Исполнение:

1. Оцинкованная сталь
2. Нержавеющая сталь AISI 304

Артикул	Наименование	Длина, мм	Толщина, мм	Масса, кг	Кол-во, шт
KEL-DZMD-BL	DZMD/BL	75	2	4	50
KEL-DZMD-BL-INOX	DZMD/BL INOX	75	2	4	50

Потолочный держатель DSZTL



Используется для подвеса лотков на шпильке. Конструкция имеет два ребра жесткости, увеличивающие нагрузочную способность.

Способ монтажа:

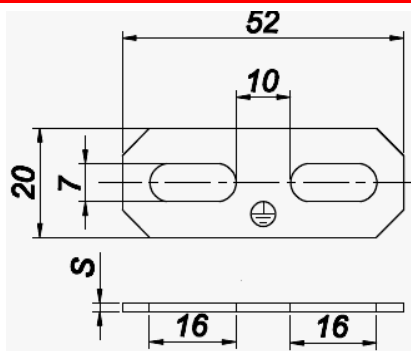
для крепления лотка к потолку необходимы 2 фиксатора DZCZ/BL, шпилька M8 и 2 гайки M8.

Исполнение:

1. Оцинкованная сталь
2. Нержавеющая сталь AISI 304

Артикул	Наименование	Длина, мм	Ширина, мм	Толщина, мм	Масса, кг	Кол-во, шт
KEL-DSZTL	DSZTL	50	55	2	3,5	50
KEL-DSZTL-INOX	DSZTL INOX	50	55	2	3,5	50

Пластина заземления PGCT



Используется для обеспечения заземляющего контура в местах стыковки прямых элементов лотков с аксессуарами ответвителями, а также в местах соединения прямых элементов лотков между собой.

Способ монтажа:

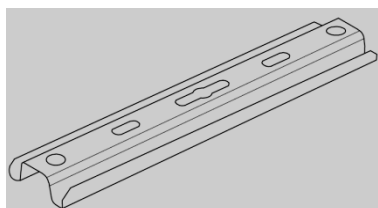
Для крепления пластины заземления необходимо использовать винтовые соединения Винт M6x10 и гайка со стопорным буртом M6.

Исполнение:

Медная пластина

Артикул	Наименование	Длина, мм	Ширина, мм	Толщина, мм	Масса, кг	Кол-во, шт
KEL-PGCT	PGCT	52	20	1	1,1	100

Горизонтальный держатель NPL



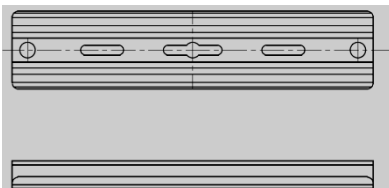
Предназначен для крепления лотка к потолку при помощи шпилек, изготовлен в виде W профиля. Может применяться при настенном или напольном монтаже кабельных трасс.

Способ монтажа:

Монтаж прокатного и лестничного лотков к держателю осуществляется с помощью метизных изделий винт М6х10 с гайкой со стопорным буртом М6, фиксация проволочных лотков осуществляется с помощью комплекта соединительного

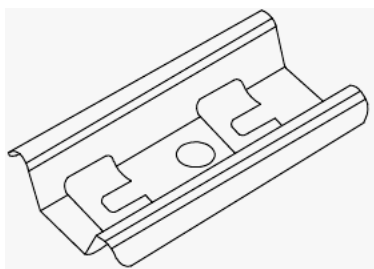
Исполнение:

1. Оцинкованная сталь
2. Нержавеющая сталь AISI 304



Артикул	Наименование	Длина, мм	Ширина, мм	Толщина, мм	Вес, кг	Кол-во, шт
KEL-NPL-200	NPL 200	250	55	2	4,4	20
KEL-NPL-300	NPL 300	350	55	2	6,2	20
KEL-NPL-400	NPL 400	450	55	2	8,2	20
KEL-NPL-500	NPL 500	550	55	2	10	20
KEL-NPL-200-INOX	NPL 200 INOX	250	55	2	4,4	20
KEL-NPL-300-INOX	NPL 300 INOX	350	55	2	6,2	20
KEL-NPL-400-INOX	NPL 400 INOX	450	55	2	8,2	20
KEL-NPL-500-INOX	NPL 500 INOX	550	55	2	10	20

Горизонтальный держатель быстрой фиксации NPEFL



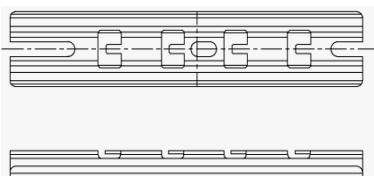
Предназначен для крепления проволочных лотков к потолку при помощи шпилек, изготовлен в виде W профиля. Может применяться при настенном или напольном монтаже кабельных трасс.

Способ монтажа:

Для обеспечения жесткого крепления проволочных лотков к держателю необходимо загнуть выступы крепления с помощью отвертки.

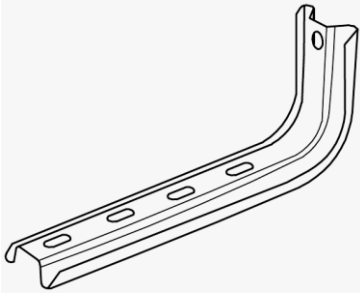
Исполнение:

1. Оцинкованная сталь
2. Нержавеющая сталь AISI 304



Артикул	Наименование	Длина, мм	Ширина, мм	Толщина, мм	Вес, кг	Кол-во, шт
KEL-NPL-100-EF	NPEFL 100	150	55	2	5,5	50
KEL-NPL-150-EF	NPEFL 150	200	55	2	3,1	20
KEL-NPL-200-EF	NPEFL 200	250	55	2	4,4	20
KEL-NPL-300-EF	NPEFL 300	350	55	2	6,2	20
KEL-NPL-400-EF	NPEFL 400	450	55	2	8,2	20
KEL-NPL-500-EF	NPEFL 500	550	55	2	10	20
KEL-NPL-100-EF-INOX	NPEFL 100 INOX	150	55	2	5,5	50
KEL-NPL-150-EF-INOX	NPEFL 150 INOX	200	55	2	3,1	20
KEL-NPL-200-EF-INOX	NPEFL 200 INOX	250	55	2	4,4	20
KEL-NPL-300-EF-INOX	NPEFL 300 INOX	350	55	2	6,2	20
KEL-NPL-400-EF-INOX	NPEFL 400 INOX	450	55	2	8,2	20
KEL-NPL-500-EF-INOX	NPEFL 500 INOX	550	55	2	10	20

Консоль настенная LTSL



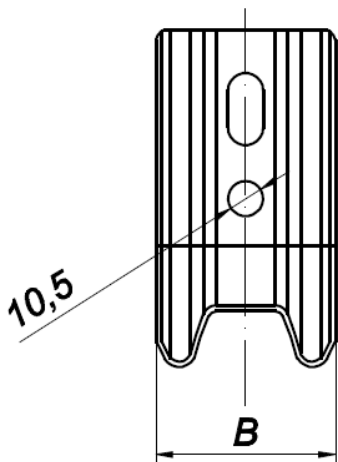
Предназначен для организации настенного крепления кабельной трассы на основе прокатных, лестничных и проволочных лотков.

Способ монтажа:

Монтаж прокатного и лестничного лотков к держателю осуществляется с помощью метизных изделий винт М6х10 с гайкой со стопорным буртом М6, фиксация проволочных лотков осуществляется с помощью комплекта соединительного

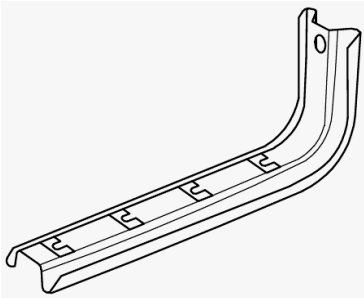
Исполнение:

1. Оцинкованная сталь
2. Нержавеющая сталь AISI 304



Артикул	Наименование	Длина, мм	Высота, мм	Толщина, мм	Нагрузка, кг	Кол-во, шт
KEL-LTSL-100	LTSL 100	138	90	2	115	10
KEL-LTSL-150	LTSL 150	188	95	2	115	10
KEL-LTSL-200	LTSL 200	238	105	2	90	10
KEL-LTSL-300	LTSL 300	338	115	2	60	10
KEL-LTSL-400	LTSL 400	438	125	2	45	10
KEL-LTSL-100-INOX	LTSL 100 INOX	138	90	2	115	10
KEL-LTSL-150-INOX	LTSL 150 INOX	188	95	2	115	10
KEL-LTSL-200-INOX	LTSL 200 INOX	238	105	2	90	10
KEL-LTSL-300-INOX	LTSL 300 INOX	338	115	2	60	10
KEL-LTSL-400-INOX	LTSL 400 INOX	438	125	2	45	10

Консоль настенная быстрой фиксации LTSEFL



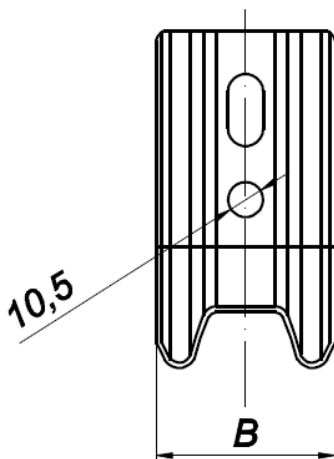
Предназначен для организации настенного крепления кабельной трассы на основе проволочных лотков.

Способ монтажа:

Для обеспечения жесткого крепления проволочных лотков к держателю необходимо загнуть выступы крепления с помощью отвертки

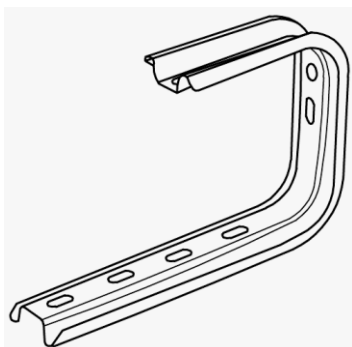
Исполнение:

1. Оцинкованная сталь
2. Нержавеющая сталь AISI 304



Артикул	Наименование	Длина, мм	Высота, мм	Толщина, мм	Нагрузка, кг	Кол-во, шт
KEL-LTSEFL-100	LTSEFL 100	138	90	2	115	10
KEL-LTSEFL-150	LTSEFL 150	188	95	2	115	10
KEL-LTSEFL-200	LTSEFL 200	238	105	2	90	10
KEL-LTSEFL-300	LTSEFL 300	338	115	2	60	10
KEL-LTSEFL-400	LTSEFL 400	438	125	2	45	10
KEL-LTSEFL-100-INOX	LTSEFL 100 INOX	138	90	2	115	10
KEL-LTSEFL-150-INOX	LTSEFL 150 INOX	188	95	2	115	10
KEL-LTSEFL-200-INOX	LTSEFL 200 INOX	238	105	2	90	10
KEL-LTSEFL-300-INOX	LTSEFL 300 INOX	338	115	2	60	10
KEL-LTSEFL-400-INOX	LTSEFL 400 INOX	438	125	2	45	10

Консоль потолочная CTSL



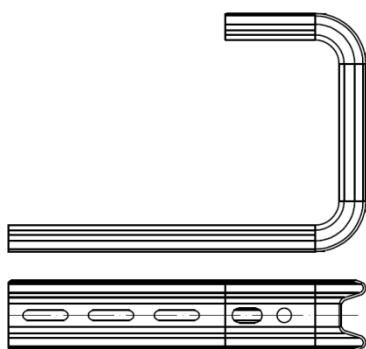
Предназначен для организации настенного и потолочного крепления кабельной трассы на основе прокатных, лестничных и проволочных лотков.

Способ монтажа:

Монтаж прокатного и лестничного лотков к держателю осуществляется с помощью метизных изделий винт М6х10 с гайкой со стопорным буртом М6, фиксация проволочных лотков осуществляется с помощью комплекта соединительного

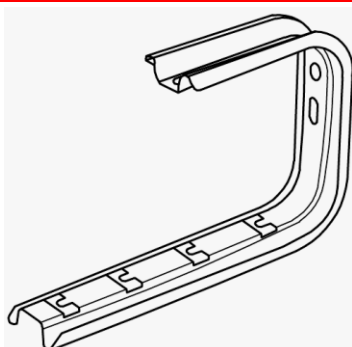
Исполнение:

1. Оцинкованная сталь
2. Нержавеющая сталь AISI 304



Артикул	Наименование	Длина, мм	Высота, мм	Толщина, мм	Нагрузка, кг	Кол-во, шт
KEL-CTSL-100	CTSL 100	138	165	2	80	4
KEL-CTSL-150	CTSL 150	188	165	2	70	4
KEL-CTSL-200	CTSL 200	238	175	2	60	4
KEL-CTSL-300	CTSL 300	338	185	2	45	4
KEL-CTSL-400	CTSL 400	438	185	2	32	4
KEL-CTSL-100-INOX	CTSL 100 INOX	138	165	2	80	4
KEL-CTSL-150-INOX	CTSL 150 INOX	188	165	2	70	4
KEL-CTSL-200-INOX	CTSL 200 INOX	238	175	2	60	4
KEL-CTSL-300-INOX	CTSL 300 INOX	338	185	2	45	4

Консоль потолочная быстрой фиксации CTSEFL



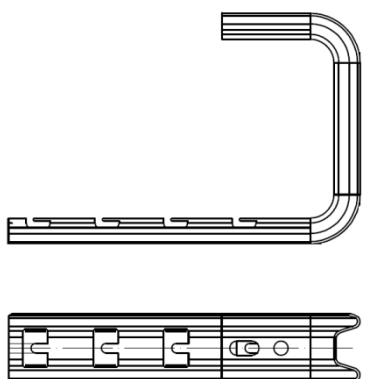
Предназначен для организации настенного и потолочного крепления кабельной трассы на основе проволочных лотков.

Способ монтажа:

Для обеспечения жесткого крепления проволочных лотков к держателю необходимо загнуть выступы крепления с помощью отвертки

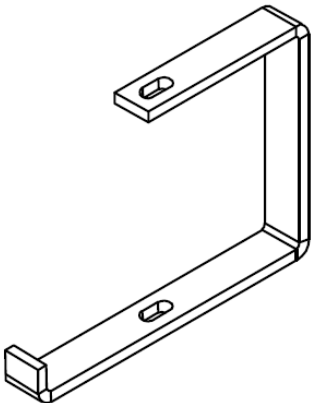
Исполнение:

1. Оцинкованная сталь
2. Нержавеющая сталь AISI 304



Артикул	Наименование	Длина, мм	Высота, мм	Толщина, мм	Нагрузка, кг	Кол-во, шт
KEL-CTSEFL-100	CTSEFL 100	138	165	2	80	4
KEL-CTSEFL-150	CTSEFL 150	188	165	2	70	4
KEL-CTSEFL-200	CTSEFL 200	238	175	2	60	4
KEL-CTSEFL-300	CTSEFL 300	338	185	2	45	4
KEL-CTSEFL-100-INOX	CTSEFL 100 INOX	138	165	2	80	4
KEL-CTSEFL-150-INOX	CTSEFL 150 INOX	188	165	2	70	4
KEL-CTSEFL-200-INOX	CTSEFL 200 INOX	238	175	2	60	4
KEL-CTSEFL-300-INOX	CTSEFL 300 INOX	338	185	2	45	4

Подвес потолочный VRU



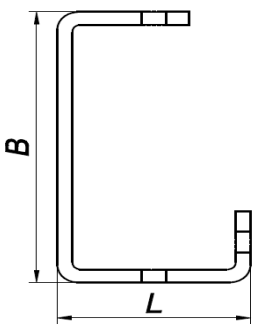
Предназначен для организации потолочного крепления кабельной трассы на основе прокатных, лестничных и проволочных лотков с помощью шпильки или непосредственно к несущей поверхности.

Способ монтажа:

Монтаж прокатного и лестничного лотков к держателю осуществляется с помощью метизных изделий винт М6х10 с гайкой со стопорным буртом М6, фиксация проволочных лотков осуществляется с помощью комплекта соединительного

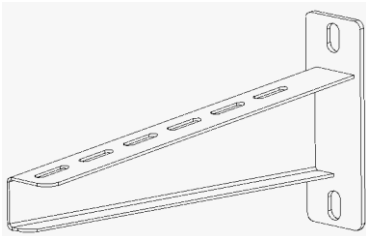
Исполнение:

1. Оцинкованная сталь
2. Нержавеющая сталь AISI 304



Артикул	Наименование	Длина, мм	Высота, мм	Толщина, мм	Нагрузка, кН	Кол-во, шт
KEUS-VRU-100	VRU 100	110	180	5	130	4
KEUS-VRU-150	VRU 150	166	180	5	115	4
KEUS-VRU-200	VRU 200	225	180	5	100	4
KEUS-VRU-300	VRU 300	316	180	5	50	4

Настенная консоль усиленная DSL



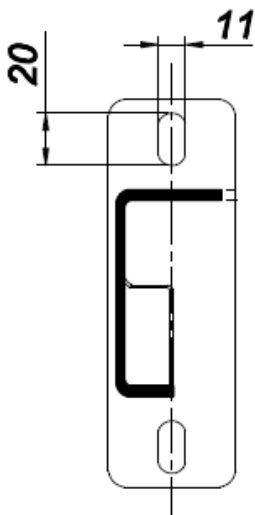
Предназначена для организации настенного крепления кабельной трассы на основе прокатных, лестничных и проволочных лотков непосредственно к несущей поверхности или к монтажным профилям при организации потолочного монтажа.

Способ монтажа:

Монтаж прокатного и лестничного лотков к держателю осуществляется с помощью метизных изделий винт М6х10 с гайкой со стопорным буртом М6, фиксация проволочных лотков осуществляется с помощью комплекта соединительного

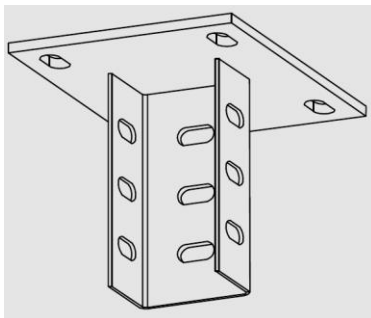
Исполнение:

1. Горячее оцинкование окупанием



Артикул	Наименование	Длина, мм	Ширина, мм	Высота, мм	Толщина основания, мм	Толщина полки, мм	Кол-во, шт
KEL-DSL-200	DSL 200	234	45	130	4	2	16
KEL-DSL-300	DSL 300	334	45	150	4	2	8
KEL-DSL-400	DSL 400	434	45	150	4	2,5	4
KEL-DSL-500	DSL 500	544	45	170	4	2,5	4
KEL-DSL-600	DSL 600	644	45	170	4	2,5	4

Потолочный профиль одинарный SPOL

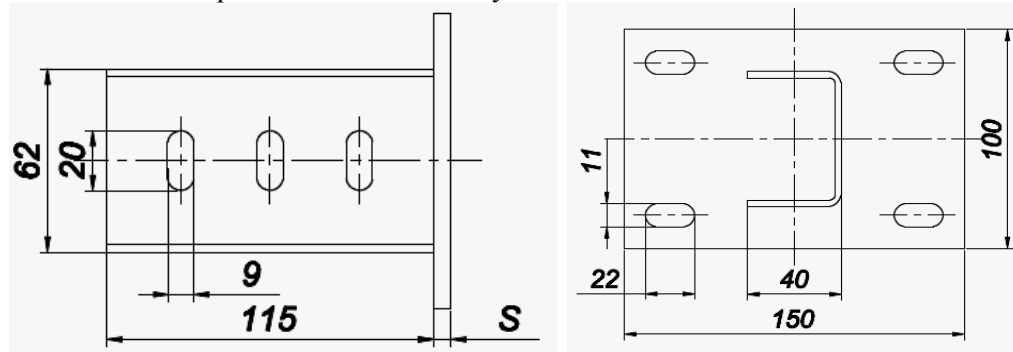


Предназначен для организации ортогонального, напольного или настенного монтажа одно/двухсторонних и параллельных кабельных трасс. Подвес предназначен для крепления к несущей поверхности с целью последующего увеличения высоты с помощью профилей U-образных и страт-профилей.

Способ монтажа:

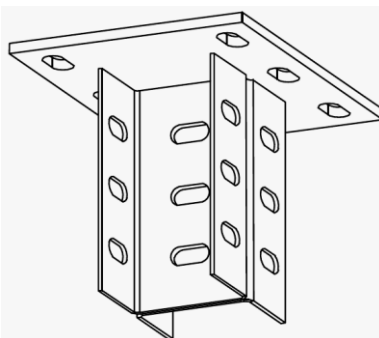
Монтаж подвеса осуществляется к несущей поверхности с помощью анкерных болтовых соединений. В основании 4 отверстия под метизы М10. Для обеспечения жесткости соединения подвеса с профилями приваренный профиль имеет перфорацию с трех сторон.

Исполнение - Горячее оцинкование окупанием



Артикул	Наименование	Длина, мм	Ширина, мм	Высота, мм	Толщина основания, мм	Толщина профиля, мм	Кол-во, шт
KEL-SPOL	SPOL 130	154	100	150	4	2	16

Потолочный профиль двойной SPDL

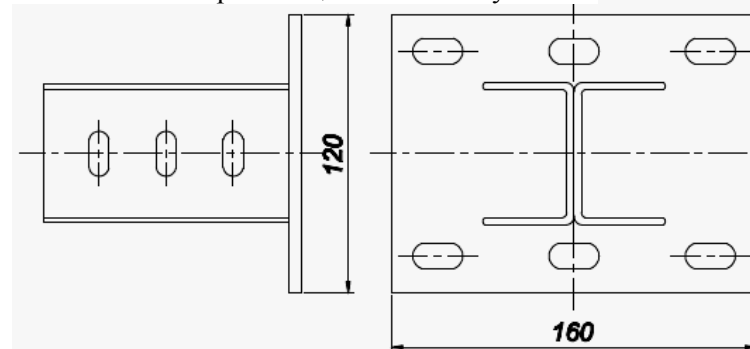


Предназначен для организации ортогонального, напольного или настенного монтажа одно/двухсторонних и параллельных кабельных трасс. Предназначен для крепления к несущей поверхности с целью последующего увеличения высоты с помощью профилей U образных и страт-профилей.

Способ монтажа:

Монтаж подвеса осуществляется к несущей поверхности с помощью анкерных болтовых соединений. В основании 6 отверстий под метизы М10. Для обеспечения жесткости соединения подвеса с профилями приваренный профиль имеет перфорацию с трех сторон.

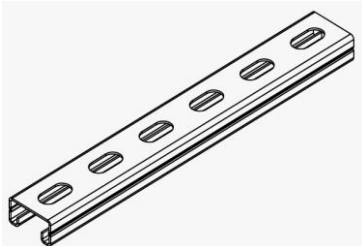
Исполнение - Горячее оцинкование окупанием



Артикул	Наименование	Длина, мм	Ширина, мм	Высота, мм	Толщина основания, мм	Толщина профиля, мм	Кол-во, шт
KEL-SPDL	SPDL	154	100	150	4	2	16

Монтажная система MP

Монтажный профиль STRUT 41x21



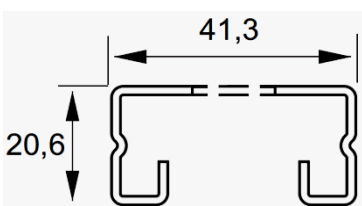
Монтажный Страт профиль предназначен для монтажа кабельных трас с помощью шпилек, а также для ортогонального монтажа с помощью подвесов одиночного SPOL и двойного SPDL. Возможно производство профилей длинами от 200 мм до 12 метров. Размер перфорации 14x28мм.

Способ монтажа:

- монтаж настенных консолей DSL;
- крепление к стене;
- крепление в подвесы SPOL и SPDL;
- подвес лотков и световых приборов на шпильках;
- в качестве кабеленесущих трас для световых приборов;

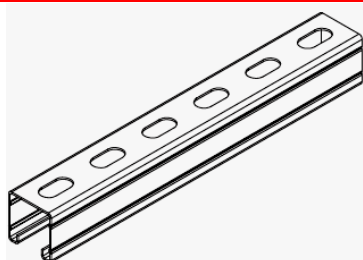
Исполнение:

1. Оцинкованная сталь по методу Сендзимира;
2. Горячее оцинкование окупанием;



Артикул	Наименование	Длина, мм	Ширина, мм	Высота, мм	Толщина, мм	Масса, мм	Ед. Изм.
MP-412115-STRUT	MP 412115 S14 (Strut)	3000	41,3	20,6	1,5	3,4	м
MP-412120-STRUT	MP 412120 S14 (Strut)	3000	41,3	20,6	2,0	4	м
MP-412125-Z-STRUT	MP 412125 S14 Z (Strut)	3000	41,3	20,6	2,5	5	м

Монтажный профиль STRUT 41x41



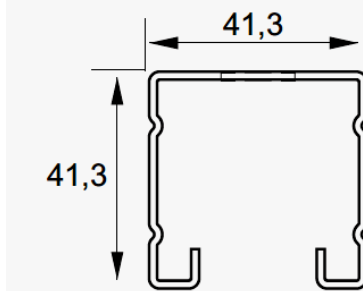
Монтажный Страт профиль предназначен для монтажа кабельных трас с помощью шпилек, а также для ортогонального монтажа с помощью подвесов одиночного SPOL и двойного SPDL. Возможно производство профилей длинами от 200 мм до 12 метров. Размер перфорации 14x28мм.

Способ монтажа:

- монтаж настенных консолей DSL;
- крепление к стене;
- крепление в подвесы SPOL и SPDL;
- подвес лотков и световых приборов на шпильках;
- в качестве кабеленесущих трас для световых приборов;

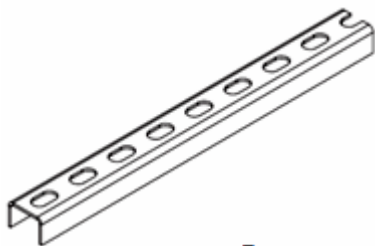
Исполнение:

1. Оцинкованная сталь по методу Сендзимира;
2. Горячее оцинкование окупанием;



Артикул	Наименование	Длина, мм	Ширина, мм	Высота, мм	Толщина, мм	Масса, мм	Ед. Изм.
MP-414115-STRUT	MP 414115 S14 (Strut)	3000	41,3	41,3	1,5	4,8	м
MP-414120-STRUT	MP 414120 S14 (Strut)	3000	41,3	41,3	2,0	5,9	м
MP-414125-Z-STRUT	MP 414125 S14 Z (Strut)	3000	41,3	41,3	2,5	7,4	м

Монтажный профиль U-образный MP 3020 US



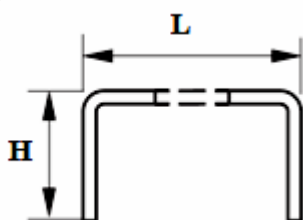
Монтажный профиль предназначен для монтажа кабельных трас с помощью шпилек, а также для ортогонального монтажа с помощью подвесов одиночного SPOL и двойного SPDЛ. Возможно производство профилей длинами от 200 мм до 12 метров. Размер перфорации 11x20мм.

Способ монтажа:

- монтаж настенных консолей DSL;
- крепление к стене;
- крепление в подвесы SPOL и SPDЛ;
- подвес лотков и световых приборов на шпильках;
- в качестве кабеленесущих трас для световых приборов;

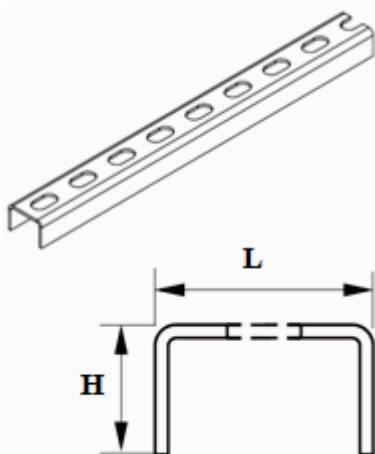
Исполнение:

1. Оцинкованная сталь по методу Сендимира;
2. Горячее оцинкование окунанием;



Артикул исп.1	Артикул исп.2	Длина, мм	Ширина, мм	Высота, мм	Толщина, мм	Вес, кг/шт	ед.изм.
Толщина стали 1,5 мм							
MP-302015-US11-05	MP-302015-US11-05-HDZ	500	30	20	1,5	0,3	м
MP-302015-US11-10	MP-302015-US11-10-HDZ	1000	30	20	1,5	0,7	м
MP-302015-US11-20	MP-302015-US11-20-HDZ	2000	30	20	1,5	1,3	м
MP-302015-US11-25	MP-302015-US11-25-HDZ	2500	30	20	1,5	1,7	м
MP-302015-US11	MP-302015-US11-HDZ	3000	30	20	1,5	2,0	м
MP-302015-US11-40	MP-302015-US11-40-HDZ	4000	30	20	1,5	2,7	м
MP-302015-US11-50	MP-302015-US11-50-HDZ	5000	30	20	1,5	3,3	м
MP-302015-US11-60	MP-302015-US11-60-HDZ	6000	30	20	1,5	4,0	м
MP-302015-US11-120	MP-302015-US11-120-HDZ	12000	30	20	1,5	8,0	м
Толщина стали 2,0 мм							
MP-302020-US11-05	MP-302020-US11-05-HDZ	500	30	20	2,0	0,45	м
MP-302020-US11-10	MP-302020-US11-10-HDZ	1000	30	20	2,0	0,9	м
MP-302020-US11-20	MP-302020-US11-20-HDZ	2000	30	20	2,0	1,8	м
MP-302020-US11-25	MP-302020-US11-25-HDZ	2500	30	20	2,0	2,3	м
MP-302020-US11	MP-302020-US11-HDZ	3000	30	20	2,0	2,7	м
MP-302020-US11-40	MP-302020-US11-40-HDZ	4000	30	20	2,0	3,6	м
MP-302020-US11-50	MP-302020-US11-50-HDZ	5000	30	20	2,0	4,5	м
MP-302020-US11-60	MP-302020-US11-60-HDZ	6000	30	20	2,0	5,4	м
MP-302020-US11-120	MP-302020-US11-120-HDZ	12000	30	20	2,0	10,8	м
Толщина стали 2,5 мм							
MP-302025-US11-05	MP-302025-US11-05-HDZ	500	30	20	2,5	0,6	м
MP-302025-US11-10	MP-302025-US11-10-HDZ	1000	30	20	2,5	1,1	м
MP-302025-US11-20	MP-302025-US11-20-HDZ	2000	30	20	2,5	2,2	м
MP-302025-US11-25	MP-302025-US11-25-HDZ	2500	30	20	2,5	2,8	м
MP-302025-US11	MP-302025-US11-HDZ	3000	30	20	2,5	3,3	м
MP-302025-US11-40	MP-302025-US11-40-HDZ	4000	30	20	2,5	4,4	м
MP-302025-US11-50	MP-302025-US11-50-HDZ	5000	30	20	2,5	5,5	м
MP-302025-US11-60	MP-302025-US11-60-HDZ	6000	30	20	2,5	6,6	м
MP-302025-US11-120	MP-302025-US11-120-HDZ	12000	30	20	2,5	13,2	м

Монтажный профиль U-образный MP 3030 US



Монтажный профиль предназначен для монтажа кабельных трас с помощью шпилек, а также для ортогонального монтажа с помощью подвесов одиночного SPOL и двойного SPDL. Возможно производство профилей длинами от 200 мм до 12 метров. Размер перфорации 11x20мм.

Способ монтажа:

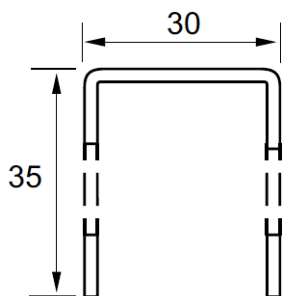
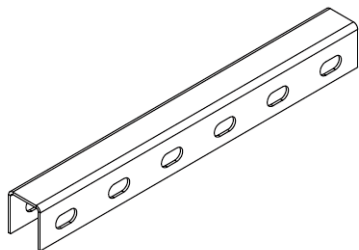
- монтаж настенных консолей DSL;
- крепление к стене;
- крепление в подвесы SPOL и SPDL;
- подвес лотков и световых приборов на шпильках;
- в качестве кабеленесущих трас для световых приборов;

Исполнение:

1. Оцинкованная сталь по методу Сендимира;
2. Горячее оцинкование окунанием;

Артикул исп.1	Артикул исп.2	Длина, мм	Ширина, мм	Высота, мм	Толщина, мм	Вес, кг/шт	ед.изм.
Толщина стали 1,5 мм							
MP-303015-US11-05	MP-303015-US11-05-HDZ	500	30	30	1,5	0,5	м
MP-303015-US11-10	MP-303015-US11-10-HDZ	1 000	30	30	1,5	0,9	м
MP-303015-US11-20	MP-303015-US11-20-HDZ	2 000	30	30	1,5	1,8	м
MP-303015-US11-25	MP-303015-US11-25-HDZ	2 500	30	30	1,5	2,3	м
MP-303015-US11	MP-303015-US11-HDZ	3 000	30	30	1,5	2,7	м
MP-303015-US11-40	MP-303015-US11-40-HDZ	4 000	30	30	1,5	3,6	м
MP-303015-US11-50	MP-303015-US11-50-HDZ	5 000	30	30	1,5	4,5	м
MP-303015-US11-60	MP-303015-US11-60-HDZ	6 000	30	30	1,5	5,4	м
MP-303015-US11-120	MP-303015-US11-120-HDZ	12 000	30	30	1,5	10,8	м
Толщина стали 2,0 мм							
MP-303020-US11-05	MP-303020-US11-05-HDZ	500	30	30	2,0	0,6	м
MP-303020-US11-10	MP-303020-US11-10-HDZ	1 000	30	30	2,0	1,2	м
MP-303020-US11-20	MP-303020-US11-20-HDZ	2 000	30	30	2,0	2,4	м
MP-303020-US11-25	MP-303020-US11-25-HDZ	2 500	30	30	2,0	3,0	м
MP-303020-US11	MP-303020-US11-HDZ	3 000	30	30	2,0	3,6	м
MP-303020-US11-40	MP-303020-US11-40-HDZ	4 000	30	30	2,0	4,8	м
MP-303020-US11-50	MP-303020-US11-50-HDZ	5 000	30	30	2,0	6,0	м
MP-303020-US11-60	MP-303020-US11-60-HDZ	6 000	30	30	2,0	7,2	м
MP-303020-US11-120	MP-303020-US11-120-HDZ	12 000	30	30	2,0	14,4	м
Толщина стали 2,5 мм							
MP-303025-US11-05	MP-303025-US11-05-HDZ	500	30	30	2,5	0,8	м
MP-303025-US11-10	MP-303025-US11-10-HDZ	1 000	30	30	2,5	1,5	м
MP-303025-US11-20	MP-303025-US11-20-HDZ	2 000	30	30	2,5	3,1	м
MP-303025-US11-25	MP-303025-US11-25-HDZ	2 500	30	30	2,5	3,8	м
MP-303025-US11	MP-303025-US11-HDZ	3 000	30	30	2,5	4,6	м
MP-303025-US11-40	MP-303025-US11-40-HDZ	4 000	30	30	2,5	6,1	м
MP-303025-US11-50	MP-303025-US11-50-HDZ	5 000	30	30	2,5	7,7	м
MP-303025-US11-60	MP-303025-US11-60-HDZ	6 000	30	30	2,5	9,2	м
MP-303025-US11-120	MP-303025-US11-120-HDZ	12 000	30	30	2,5	18,4	м

Монтажный профиль U-образный MP 3035 U2S



Монтажный профиль предназначен для монтажа кабельных трас с помощью шпилек, а также для ортогонального монтажа с помощью подвесов одиночного SPOL и двойного SPDL. Возможно производство профилей длинами от 200 мм до 12 метров. Размер перфорации 11x20мм.

Способ монтажа:

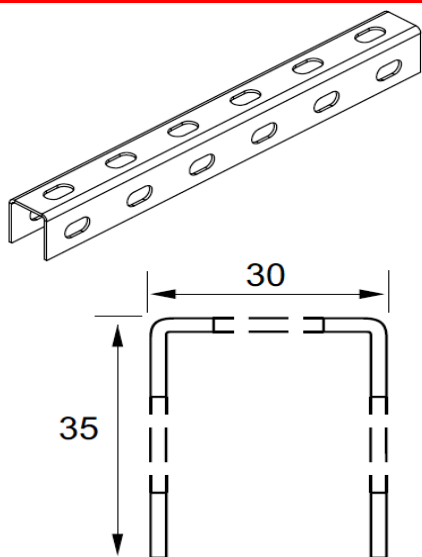
- монтаж настенных консолей DSL;
- крепление к стене;
- крепление в подвесы SPOL и SPDL;
- подвес лотков и световых приборов на шпильках;
- в качестве кабеленесущих трас для световых приборов;

Исполнение:

1. Оцинкованная сталь по методу Сендимира;
2. Горячее оцинкование окунанием;

Артикул исп.1	Артикул исп.2	Длина, мм	Ширина, мм	Высота, мм	Толщина, мм	Вес, кг/шт	ед.изм.
Толщина стали 1,5 мм							
MP-303515-U2S11-05	MP-303515-U2S11-05-HDZ	500	30	35	1,5	0,5	м
MP-303515-U2S11-10	MP-303515-U2S11-10-HDZ	1 000	30	35	1,5	1,0	м
MP-303515-U2S11-20	MP-303515-U2S11-20-HDZ	2 000	30	35	1,5	2,0	м
MP-303515-U2S11-25	MP-303515-U2S11-25-HDZ	2 500	30	35	1,5	2,5	м
MP-303515-U2S11	MP-303515-U2S11-HDZ	3 000	30	35	1,5	3,0	м
MP-303515-U2S11-40	MP-303515-U2S11-40-HDZ	4 000	30	35	1,5	4,0	м
MP-303515-U2S11-50	MP-303515-U2S11-50-HDZ	5 000	30	35	1,5	5,0	м
MP-303515-U2S11-60	MP-303515-U2S11-60-HDZ	6 000	30	35	1,5	6,0	м
MP-303515-U2S11-120	MP-303515-U2S11-120-HDZ	12 000	30	35	1,5	12,0	м
Толщина стали 2,0 мм							
MP-303520-U2S11-05	MP-303520-U2S11-05-HDZ	500	30	35	2,0	0,7	м
MP-303520-U2S11-10	MP-303520-U2S11-10-HDZ	1 000	30	35	2,0	1,4	м
MP-303520-U2S11-20	MP-303520-U2S11-20-HDZ	2 000	30	35	2,0	2,7	м
MP-303520-U2S11-25	MP-303520-U2S11-25-HDZ	2 500	30	35	2,0	3,4	м
MP-303520-U2S11	MP-303520-U2S11-HDZ	3 000	30	35	2,0	4,1	м
MP-303520-U2S11-40	MP-303520-U2S11-40-HDZ	4 000	30	35	2,0	5,5	м
MP-303520-U2S11-50	MP-303520-U2S11-50-HDZ	5 000	30	35	2,0	6,8	м
MP-303520-U2S11-60	MP-303520-U2S11-60-HDZ	6 000	30	35	2,0	8,2	м
MP-303520-U2S11-120	MP-303520-U2S11-120-HDZ	12 000	30	35	2,0	16,4	м
Толщина стали 2,5 мм							
MP-303525-U2S11-05	MP-303525-U2S11-05-HDZ	500	30	35	2,5	0,9	м
MP-303525-U2S11-10	MP-303525-U2S11-10-HDZ	1 000	30	35	2,5	1,7	м
MP-303525-U2S11-20	MP-303525-U2S11-20-HDZ	2 000	30	35	2,5	3,4	м
MP-303525-U2S11-25	MP-303525-U2S11-25-HDZ	2 500	30	35	2,5	4,3	м
MP-303525-U2S11	MP-303525-U2S11-HDZ	3 000	30	35	2,5	5,1	м
MP-303525-U2S11-40	MP-303525-U2S11-40-HDZ	4 000	30	35	2,5	6,8	м
MP-303525-U2S11-50	MP-303525-U2S11-50-HDZ	5 000	30	35	2,5	8,5	м
MP-303525-U2S11-60	MP-303525-U2S11-60-HDZ	6 000	30	35	2,5	10,2	м
MP-303525-U2S11-120	MP-303525-U2S11-120-HDZ	12 000	30	35	2,5	20,4	м

Монтажный профиль U-образный MP 3035 U3S



Монтажный профиль предназначен для монтажа кабельных трас с помощью шпилек, а также для ортогонального монтажа с помощью подвесов одиночного SPOL и двойного SPDL. Возможно производство профилей длинами от 200 мм до 12 метров. Размер перфорации 11x20мм. Способ монтажа:

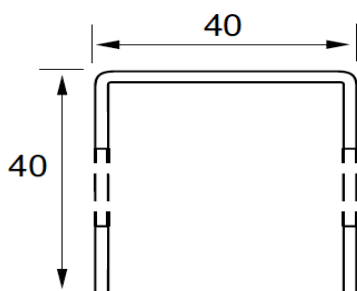
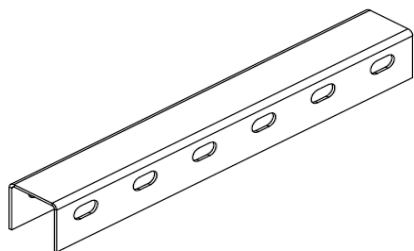
- монтаж настенных консолей DSL;
- крепление к стене;
- крепление в подвесы SPOL и SPDL;
- подвес лотков и световых приборов на шпильках;
- в качестве кабеленесущих трас для световых приборов;

Исполнение:

1. Оцинкованная сталь по методу Сендимира;
2. Горячее оцинкование окунанием;

Артикул исп.1	Артикул исп.2	Длина, мм	Ширина, мм	Высота, мм	Толщина, мм	Вес, кг/шт	ед.изм.
Толщина стали 1,5 мм							
MP-303515-U3S11-05	MP-303515-U3S11-05-HDZ	500	30	35	1,5	0,5	м
MP-303515-U3S11-10	MP-303515-U3S11-10-HDZ	1 000	30	35	1,5	1,0	м
MP-303515-U3S11-20	MP-303515-U3S11-20-HDZ	2 000	30	35	1,5	1,9	м
MP-303515-U3S11-25	MP-303515-U3S11-25-HDZ	2 500	30	35	1,5	2,4	м
MP-303515-U3S11	MP-303515-U3S11-HDZ	3 000	30	35	1,5	2,9	м
MP-303515-U3S11-40	MP-303515-U3S11-40-HDZ	4 000	30	35	1,5	3,9	м
MP-303515-U3S11-50	MP-303515-U3S11-50-HDZ	5 000	30	35	1,5	4,8	м
MP-303515-U3S11-60	MP-303515-U3S11-60-HDZ	6 000	30	35	1,5	5,8	м
MP-303515-U3S11-120	MP-303515-U3S11-120-HDZ	12 000	30	35	1,5	11,6	м
Толщина стали 2,0 мм							
MP-303520-U3S11-05	MP-303520-U3S11-05-HDZ	500	30	35	2,0	0,7	м
MP-303520-U3S11-10	MP-303520-U3S11-10-HDZ	1 000	30	35	2,0	1,3	м
MP-303520-U3S11-20	MP-303520-U3S11-20-HDZ	2 000	30	35	2,0	2,6	м
MP-303520-U3S11-25	MP-303520-U3S11-25-HDZ	2 500	30	35	2,0	3,3	м
MP-303520-U3S11	MP-303520-U3S11-HDZ	3 000	30	35	2,0	3,9	м
MP-303520-U3S11-40	MP-303520-U3S11-40-HDZ	4 000	30	35	2,0	5,2	м
MP-303520-U3S11-50	MP-303520-U3S11-50-HDZ	5 000	30	35	2,0	6,5	м
MP-303520-U3S11-60	MP-303520-U3S11-60-HDZ	6 000	30	35	2,0	7,8	м
MP-303520-U3S11-120	MP-303520-U3S11-120-HDZ	12 000	30	35	2,0	15,6	м
Толщина стали 2,5 мм							
MP-303525-U3S11-05	MP-303525-U3S11-05-HDZ	500	30	35	2,5	0,8	м
MP-303525-U3S11-10	MP-303525-U3S11-10-HDZ	1 000	30	35	2,5	1,6	м
MP-303525-U3S11-20	MP-303525-U3S11-20-HDZ	2 000	30	35	2,5	3,3	м
MP-303525-U3S11-25	MP-303525-U3S11-25-HDZ	2 500	30	35	2,5	4,1	м
MP-303525-U3S11	MP-303525-U3S11-HDZ	3 000	30	35	2,5	4,9	м
MP-303525-U3S11-40	MP-303525-U3S11-40-HDZ	4 000	30	35	2,5	6,5	м
MP-303525-U3S11-50	MP-303525-U3S11-50-HDZ	5 000	30	35	2,5	8,2	м
MP-303525-U3S11-60	MP-303525-U3S11-60-HDZ	6 000	30	35	2,5	9,8	м
MP-303525-U3S11-120	MP-303525-U3S11-120-HDZ	12 000	30	35	2,5	19,6	м

Монтажный профиль U-образный MP 4040 U2S



Монтажный профиль предназначен для монтажа кабельных трас с помощью шпилек, а также для ортогонального монтажа с помощью подвесов одиночного SPOL и двойного SPDL. Возможно производство профилей длинами от 200 мм до 12 метров. Размер перфорации 11x20мм.

Способ монтажа:

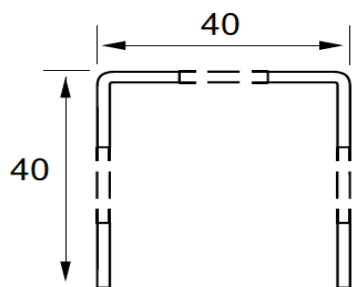
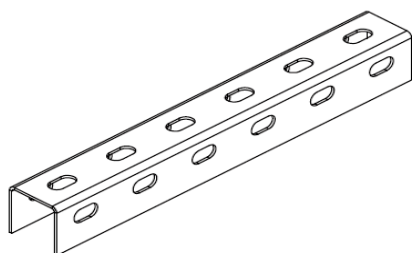
- монтаж настенных консолей DSL;
- крепление к стене;
- крепление в подвесы SPOL и SPDL;
- подвес лотков и световых приборов на шпильках;
- в качестве кабеленесущих трас для световых приборов;

Исполнение:

1. Оцинкованная сталь по методу Сендзимира;
2. Горячее оцинкование окунанием;

Артикул исп.1	Артикул исп.2	Длина, мм	Ширина, мм	Высота, мм	Толщина, мм	Вес, кг/шт	ед.изм.
Толщина стали 1,5 мм							
MP-404015-U2S11-05	MP-404015-U2S11-05-HDZ	500	40	40	1,5	0,6	м
MP-404015-U2S11-10	MP-404015-U2S11-10-HDZ	1 000	40	40	1,5	1,3	м
MP-404015-U2S11-20	MP-404015-U2S11-20-HDZ	2 000	40	40	1,5	2,5	м
MP-404015-U2S11-25	MP-404015-U2S11-25-HDZ	2 500	40	40	1,5	3,2	м
MP-404015-U2S11	MP-404015-U2S11-HDZ	3 000	40	40	1,5	3,8	м
MP-404015-U2S11-40	MP-404015-U2S11-40-HDZ	4 000	40	40	1,5	5,1	м
MP-404015-U2S11-50	MP-404015-U2S11-50-HDZ	5 000	40	40	1,5	6,3	м
MP-404015-U2S11-60	MP-404015-U2S11-60-HDZ	6 000	40	40	1,5	7,6	м
MP-404015-U2S11-120	MP-404015-U2S11-120-HDZ	12 000	40	40	1,5	15,2	м
Толщина стали 2,0 мм							
MP-404020-U2S11-05	MP-404020-U2S11-05-HDZ	500	40	40	2,0	0,8	м
MP-404020-U2S11-10	MP-404020-U2S11-10-HDZ	1 000	40	40	2,0	1,7	м
MP-404020-U2S11-20	MP-404020-U2S11-20-HDZ	2 000	40	40	2,0	3,3	м
MP-404020-U2S11-25	MP-404020-U2S11-25-HDZ	2 500	40	40	2,0	4,2	м
MP-404020-U2S11	MP-404020-U2S11-HDZ	3 000	40	40	2,0	5,0	м
MP-404020-U2S11-40	MP-404020-U2S11-40-HDZ	4 000	40	40	2,0	6,7	м
MP-404020-U2S11-50	MP-404020-U2S11-50-HDZ	5 000	40	40	2,0	8,3	м
MP-404020-U2S11-60	MP-404020-U2S11-60-HDZ	6 000	40	40	2,0	10,0	м
MP-404020-U2S11-120	MP-404020-U2S11-120-HDZ	12 000	40	40	2,0	20,0	м
Толщина стали 2,5 мм							
MP-404025-U2S11-05	MP-404025-U2S11-05-HDZ	500	40	40	2,5	1,1	м
MP-404025-U2S11-10	MP-404025-U2S11-10-HDZ	1 000	40	40	2,5	2,1	м
MP-404025-U2S11-20	MP-404025-U2S11-20-HDZ	2 000	40	40	2,5	4,2	м
MP-404025-U2S11-25	MP-404025-U2S11-25-HDZ	2 500	40	40	2,5	5,3	м
MP-404025-U2S11	MP-404025-U2S11-HDZ	3 000	40	40	2,5	6,3	м
MP-404025-U2S11-40	MP-404025-U2S11-40-HDZ	4 000	40	40	2,5	8,4	м
MP-404025-U2S11-50	MP-404025-U2S11-50-HDZ	5 000	40	40	2,5	10,5	м
MP-404025-U2S11-60	MP-404025-U2S11-60-HDZ	6 000	40	40	2,5	12,6	м
MP-404025-U2S11-120	MP-404025-U2S11-120-HDZ	12 000	40	40	2,5	25,2	м

Монтажный профиль U-образный MP 4040 U3S



Монтажный профиль предназначен для монтажа кабельных трас с помощью шпилек, а также для ортогонального монтажа с помощью подвесов одиночного SPOL и двойного SPDL. Возможно производство профилей длинами от 200 мм до 12 метров. Размер перфорации 11x20мм.

Способ монтажа:

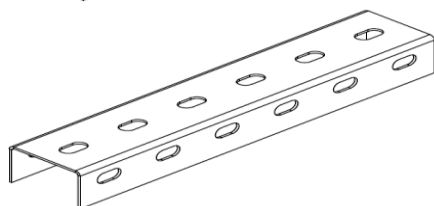
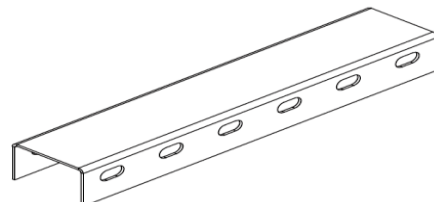
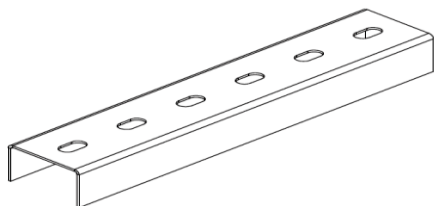
- монтаж настенных консолей DSL;
- крепление к стене;
- крепление в подвесы SPOL и SPDL;
- подвес лотков и световых приборов на шпильках;
- в качестве кабеленесущих трас для световых приборов;

Исполнение:

1. Оцинкованная сталь по методу Сендзимира;
2. Горячее оцинкование окунанием;

Артикул исп.1	Артикул исп.2	Длина, мм	Ширина, мм	Высота, мм	Толщина, мм	Вес, кг/шт	ед.изм.
Толщина стали 1,5 мм							
MP-404015-U3S11-05	MP-404015-U3S11-05-HDZ	500	40	40	1,5	0,6	м
MP-404015-U3S11-10	MP-404015-U3S11-10-HDZ	1 000	40	40	1,5	1,2	м
MP-404015-U3S11-20	MP-404015-U3S11-20-HDZ	2 000	40	40	1,5	2,4	м
MP-404015-U3S11-25	MP-404015-U3S11-25-HDZ	2 500	40	40	1,5	3,0	м
MP-404015-U3S11	MP-404015-U3S11-HDZ	3 000	40	40	1,5	3,6	м
MP-404015-U3S11-40	MP-404015-U3S11-40-HDZ	4 000	40	40	1,5	4,8	м
MP-404015-U3S11-50	MP-404015-U3S11-50-HDZ	5 000	40	40	1,5	6,0	м
MP-404015-U3S11-60	MP-404015-U3S11-60-HDZ	6 000	40	40	1,5	7,2	м
MP-404015-U3S11-120	MP-404015-U3S11-120-HDZ	12 000	40	40	1,5	14,4	м
Толщина стали 2,0 мм							
MP-404020-U3S11-05	MP-404020-U3S11-05-HDZ	500	40	40	2,0	0,8	м
MP-404020-U3S11-10	MP-404020-U3S11-10-HDZ	1 000	40	40	2,0	1,6	м
MP-404020-U3S11-20	MP-404020-U3S11-20-HDZ	2 000	40	40	2,0	3,2	м
MP-404020-U3S11-25	MP-404020-U3S11-25-HDZ	2 500	40	40	2,0	4,0	м
MP-404020-U3S11	MP-404020-U3S11-HDZ	3 000	40	40	2,0	4,8	м
MP-404020-U3S11-40	MP-404020-U3S11-40-HDZ	4 000	40	40	2,0	6,4	м
MP-404020-U3S11-50	MP-404020-U3S11-50-HDZ	5 000	40	40	2,0	8,0	м
MP-404020-U3S11-60	MP-404020-U3S11-60-HDZ	6 000	40	40	2,0	9,6	м
MP-404020-U3S11-120	MP-404020-U3S11-120-HDZ	12 000	40	40	2,0	19,2	м
Толщина стали 2,5 мм							
MP-404025-U3S11-05	MP-404025-U3S11-05-HDZ	500	40	40	2,5	1,0	м
MP-404025-U3S11-10	MP-404025-U3S11-10-HDZ	1 000	40	40	2,5	2,0	м
MP-404025-U3S11-20	MP-404025-U3S11-20-HDZ	2 000	40	40	2,5	4,0	м
MP-404025-U3S11-25	MP-404025-U3S11-25-HDZ	2 500	40	40	2,5	5,0	м
MP-404025-U3S11	MP-404025-U3S11-HDZ	3 000	40	40	2,5	6,0	м
MP-404025-U3S11-40	MP-404025-U3S11-40-HDZ	4 000	40	40	2,5	8,0	м
MP-404025-U3S11-50	MP-404025-U3S11-50-HDZ	5 000	40	40	2,5	10,0	м
MP-404025-U3S11-60	MP-404025-U3S11-60-HDZ	6 000	40	40	2,5	12,0	м
MP-404025-U3S11-120	MP-404025-U3S11-120-HDZ	12 000	40	40	2,5	24,0	м

Монтажный профиль U-образный МР



Монтажный профиль предназначен для монтажа кабельных трасс с помощью шпилек, а также для ортогонального монтажа. Возможно производство профилей длинами от 200 мм до 12 метров. Размер перфорации 11x20мм.

Способ монтажа:

- монтаж настенных консолей DSL;
- крепление к стене;
- подвес лотков и световых приборов на шпильках;
- в качестве кабеленесущих трасс для световых приборов;

Перфорация:

US – перфорация с одной стороны профиля;

U2S – перфорация с боковых сторон профиля;

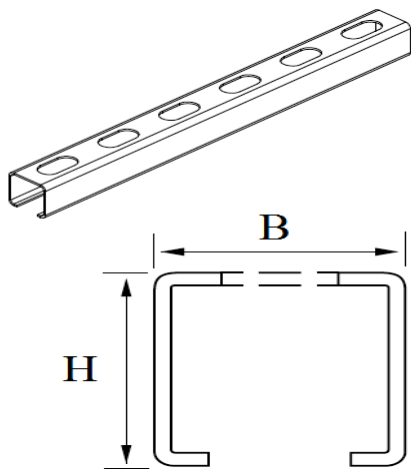
U3S – перфорация со всех трех сторон профиля;

Исполнение:

1. Оцинкованная сталь по методу Сендзимира;
2. Горячее оцинкование окунанием;

Артикул исп.1	Артикул исп.2	Длина, мм	Ширина, мм	Высота, мм	Толщина, мм	Вес, кг/шт	ед.изм.
MP-604020-US11	MP-604020-US11-HDZ	3000	60	40	2	6,1	м
MP-604025-US11	MP-604025-US11-HDZ	3000	60	40	2,5	7,5	м
MP-604020-U2S11	MP-604020-U2S11-HDZ	3000	60	40	2	5,9	м
MP-604025-U2S11	MP-604025-U2S11-HDZ	3000	60	40	2,5	7,3	м
MP-604020-U3S11	MP-604020-U3S11-HDZ	3000	60	40	2	5,7	м
MP-604025-U3S11	MP-604025-U3S11-HDZ	3000	60	40	2,5	7,1	м
MP-704020-US11	MP-704020-US11-HDZ	3000	70	40	2	6,5	м
MP-704025-US11	MP-704025-US11-HDZ	3000	70	40	2,5	8,1	м
MP-704020-U2S11	MP-704020-U2S11-HDZ	3000	70	40	2	6,3	м
MP-704025-U2S11	MP-704025-U2S11-HDZ	3000	70	40	2,5	7,9	м
MP-704020-U3S11	MP-704020-U3S11-HDZ	3000	70	40	2	6,2	м
MP-704025-U3S11	MP-704025-U3S11-HDZ	3000	70	40	2,5	7,7	м
MP-804020-US11	MP-804020-US11-HDZ	3000	80	40	2	7,0	м
MP-804025-US11	MP-804025-US11-HDZ	3000	80	40	2,5	8,7	м
MP-804020-U2S11	MP-804020-U2S11-HDZ	3000	80	40	2	6,8	м
MP-804025-U2S11	MP-804025-U2S11-HDZ	3000	80	40	2,5	8,5	м
MP-804020-U3S11	MP-804020-U3S11-HDZ	3000	80	40	2	6,6	м
MP-804025-U3S11	MP-804025-U3S11-HDZ	3000	80	40	2,5	8,2	м
MP-505020-US11	MP-505020-US11-HDZ	3000	50	50	2	6,5	м
MP-505025-US11	MP-505025-US11-HDZ	3000	50	50	2,5	8,1	м
MP-505020-U2S11	MP-505020-U2S11-HDZ	3000	50	50	2	6,3	м
MP-505025-U2S11	MP-505025-U2S11-HDZ	3000	50	50	2,5	7,9	м
MP-505020-U3S11	MP-505020-U3S11-HDZ	3000	50	50	2	6,2	м
MP-505025-U3S11	MP-505025-U3S11-HDZ	3000	50	50	2,5	7,7	м

Монтажный профиль С-образный MP CS



Монтажный С-профиль предназначен для монтажа кабельных трас с помощью шпилек, а также для ортогонального монтажа. Возможно производство профилей длинами от 200 мм до 12 метров. Размер перфорации CS11 - 11x20 и CS14 - 14x28мм.

Способ монтажа:

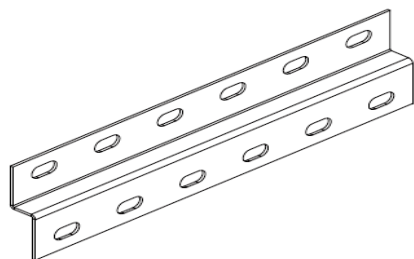
- монтаж настенных консолей DSL;
- крепление к стене;
- подвес лотков и световых приборов на шпильках;
- в качестве кабеленесущих трас для световых приборов;

Исполнение:

1. Оцинкованная сталь по методу Сендзимира;
2. Горячее оцинкование окунанием;

Артикул исп.1	Артикул исп.2	Длина, мм	Ширина, мм	Высота, мм	Толщина, мм	Вес, кг/шт	ед.изм.
MP-302012-CS11	MP-302012-CS11-HDZ	3000	30	20	1,2	2,0	м
MP-302015-CS11	MP-302015-CS11-HDZ	3000	30	20	1,5	2,4	м
MP-302020-CS11	MP-302020-CS11-HDZ	3000	30	20	2	3,2	м
MP-303012-CS14	MP-303012-CS14-HDZ	3000	30	30	1,2	2,4	м
MP-303015-CS14	MP-303015-CS14-HDZ	3000	30	30	1,5	3,0	м
MP-303020-CS14	MP-303020-CS14-HDZ	3000	30	30	2	3,9	м
MP-404012-CS14	MP-404012-CS14-HDZ	3000	40	40	1,2	3,3	м
MP-404015-CS14	MP-404015-CS14-HDZ	3000	40	40	1,5	4,2	м
MP-404020-CS14	MP-404020-CS14-HDZ	3000	40	40	2	5,6	м

Монтажный профиль Z-образный MP Z2S



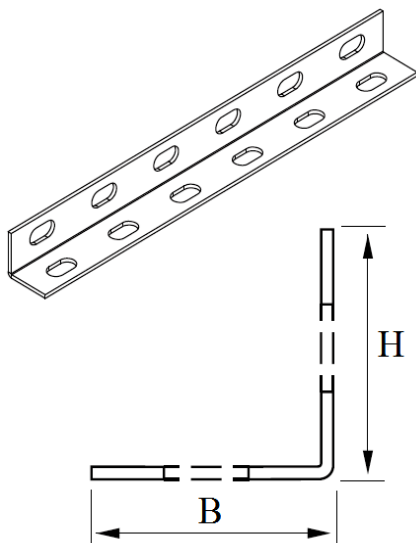
Монтажный Z-профиль предназначен для монтажа кабельных трас с помощью шпилек, а также для ортогонального монтажа. Возможно производство профилей длинами от 200 мм до 12 метров. Размер перфорации CS11 - 11x20.

Исполнение:

1. Оцинкованная сталь по методу Сендзимира;
2. Горячее оцинкование окунанием;

Артикул исп.1	Артикул исп.2	Длина, мм	Высота H, мм	Ширина B, мм	Толщина, мм	Вес, кг/шт	ед.изм.
MP-40204015-Z2S11	MP-40204015-Z2S11-HDZ	3000	20	80	1,5	3,0	м
MP-40204020-Z2S11	MP-40204020-Z2S11-HDZ	3000	20	80	2	4,1	м
MP-40205015-Z2S11	MP-40205015-Z2S11-HDZ	3000	20	90	1,5	3,4	м
MP-40205020-Z2S11	MP-40205020-Z2S11-HDZ	3000	20	90	2	4,5	м

Монтажный профиль L-образный MP LS



Монтажный L - профиль предназначен для монтажа кабельных трас с помощью шпилек, а также для ортогонального монтажа. Возможно производство профилей длинами от 200 мм до 12 метров. Размер перфорации CS11 - 11x20.

Способ монтажа:

- крепление к стене;
- подвес лотков и световых приборов на шпильках;
- в качестве кабеленесущих трас для световых приборов;

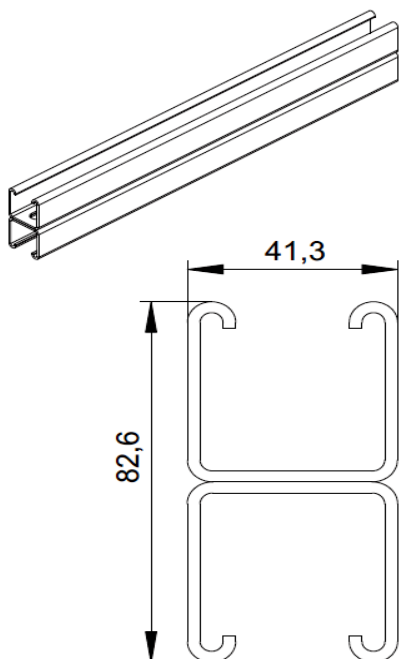
Исполнение:

1. Оцинкованная сталь по методу Сендимира;
2. Горячее оцинкование окунанием;

Артикул исп.1	Артикул исп.2	Длина, мм	Ширина, мм	Высота, мм	Толщина, мм	Вес, кг/шт	ед.изм.
MP-603020-LS11*	MP-603020-LS11-HDZ*	3000	60	30	2	3,7	м
MP-303020-L2S11	MP-303020-L2S11-HDZ	3000	30	30	2	2,3	м
MP-303025-L2S11	MP-303025-L2S11-HDZ	3000	30	30	2,5	2,9	м
MP-404015-L2S11	MP-404015-L2S11-HDZ	3000	40	40	1,5	2,4	м
MP-404020-L2S11	MP-404020-L2S11-HDZ	3000	40	40	2	3,3	м
MP-404025-L2S11	MP-404025-L2S11-HDZ	3000	40	40	2,5	4,1	м
MP-405015-L2S11	MP-405015-L2S11-HDZ	3000	40	50	1,5	2,9	м
MP-405020-L2S11	MP-405020-L2S11-HDZ	3000	40	50	2	3,7	м
MP-505020-L2S11	MP-505020-L2S11-HDZ	3000	50	50	2	4,1	м
MP-505025-L2S11	MP-505025-L2S11-HDZ	3000	50	50	2,5	5,1	м

* Перфорация с одной стороны L-профиля

Монтажный профиль сварной **MP 418225 Z**



Монтажный L - профиль предназначен для монтажа кабельных трас с помощью шпилек, а также для ортогонального монтажа. Возможно производство профилей длинами от 200 мм до 12 метров. Размер перфорации S14 - 14x28.

На профиле нанесена зубчатая насечка на каждой стороне С-профилей. Насечка позволяет улучшить сцепление профильной гайки с профилем

Способ монтажа:

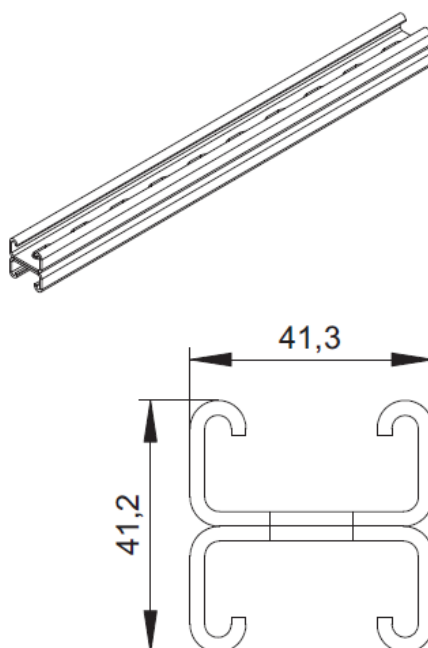
- крепление к стене;
- подвес лотков и световых приборов на шпильках;
- в качестве кабеленесущих трасс для световых приборов;

Исполнение:

1. Оцинкованная сталь по методу Сендзимира;
2. Горячее оцинкование окунанием;

Артикул исп.1	Артикул исп.2	Длина, мм	Ширина, мм	Высота, мм	Толщина, мм	Вес, кг/шт	ед.изм.
MP-418225Z-C2	MP-418225Z-C2-HDZ	3000	41,3	82,6	2,5	15,3	м
MP-418225-S14Z-C2	MP-418225-S14Z-C2-HDZ	3000	41,3	82,6	2,5	15,3	м

Монтажный профиль сварной **MP 414125 Z**



Монтажный L - профиль предназначен для монтажа кабельных трас с помощью шпилек, а также для ортогонального монтажа. Возможно производство профилей длинами от 200 мм до 12 метров. Размер перфорации CS14 - 14x28.

На профиле нанесена зубчатая насечка на каждой стороне С-профилей. Насечка позволяет улучшить сцепление профильной гайки с профилем

Способ монтажа:

- крепление к стене;
- подвес лотков и световых приборов на шпильках;
- в качестве кабеленесущих трасс для световых приборов;

Исполнение:

1. Оцинкованная сталь по методу Сендзимира;
2. Горячее оцинкование окунанием;

Артикул исп.1	Артикул исп.2	Длина, мм	Ширина, мм	Высота, мм	Толщина, мм	Вес, кг/шт	ед.изм.
MP-414125Z-C2	MP-414125Z-C2-HDZ	3000	41,3	41,2	2,5	10,7	м
MP-414125-S14Z-C2	MP-414125-S14Z-C2-HDZ	3000	41,3	41,2	2,5	10,7	м