



АВТОМАТИЗИРОВАННЫЕ КОНДЕНСАТОРНЫЕ УСТАНОВКИ ДЛЯ КОМПЕНСАЦИИ РЕАКТИВНОЙ МОЩНОСТИ

Техническая информация

УВАЖАЕМЫЕ ЗАКАЗЧИКИ!

Мы благодарны Вам за проявленный к нашей продукции интерес. Производственное республиканское унитарное предприятие "МИНСКИЙ ЭЛЕКТРОТЕХНИЧЕСКИЙ ЗАВОД ИМЕНИ В.И. КОЗЛОВА" является одним из крупнейших производителей электротехнического оборудования. История нашего предприятия начинается с 1956 года. За это время завод накопил богатейшие опыт и традиции. Основную массу продукции составляют:

- силовые трансформаторы;
- комплектные трансформаторные подстанции;
- устройства и преобразователи для защиты металлических сооружений от почвенной коррозии;
- комплектные распределительные устройства;
- трансформаторы малой мощности;
- сварочное оборудование;
- товары народного потребления.

Мы выпускаем оборудование, которое может полностью удовлетворить высокие требования потребителей. По согласованию с заказчиком предприятие может изготовить продукцию с отличающимися от приведенных в данном каталоге параметрами и техническими характеристиками.

Для производства используется современное технологическое оборудование ведущих фирм мира. На заводе внедрены одни из лучших линий раскря электротехнической стали "Georg" (Германия). Применение пластин магнитопровода, полученных на этих линиях, позволяет производить шихтовку магнитопроводов с косым стыком пластин по так называемой схеме "СТЭП-ЛЭП", резко повышая качество изготовления магнитопроводов. Изготовление гофрированных баков, заливка трансформаторов маслом в вакуумзаливочной камере осуществляются на оборудовании, поставленном "Alstom Atlantic" (Франция) и "Georg" (Германия).

Мы уделяем большое внимание разработке новой современной продукции. Завод имеет многолетний опыт проектирования и изготовления новой продукции. Ведется постоянное совершенствование технических характеристик и конструкций изделий. Исследовательские и испытательные лаборатории оснащены оборудованием, позволяющим проводить необходимые испытания продукции.



Продукция соответствует межгосударственным стандартам, имеет сертификаты соответствия (качества) национальных систем сертификации Республики Беларусь и Российской Федерации.

220037, Республика Беларусь, г. Минск, ул. Уральская, 4

Тел./факс: (+375 17) 245-53-03, 245-21-21, 330-22-49, 330-23-21

E-mail: omt@metz.by; bz@metz.by



СОДЕРЖАНИЕ

	Стр.
1. ОБЩИЕ СВЕДЕНИЯ.....	4
2. ТЕХНИЧЕСКИЕ ДАННЫЕ.....	4
3. СТРУКТУРА УСЛОВНОГО ОБОЗНАЧЕНИЯ.....	7
4. УСЛОВИЯ ЭКСПЛУАТАЦИИ.....	9
ПРИЛОЖЕНИЕ А – МЕСТА КРЕПЛЕНИЯ ШКАФА К ПОЛУ.....	10
ПРИЛОЖЕНИЕ Б – ПРОЕМЫ ДЛЯ ПОДВОДА КАБЕЛЕЙ.....	11
ПРИЛОЖЕНИЕ В – ПЕРЕЧЕНЬ ПРОИЗВОДИТЕЛЕЙ КОМПЛЕКТУЮЩИХ.....	12
ПРИЛОЖЕНИЕ Г – СХЕМА ЭЛЕКТРИЧЕСКАЯ ПРИНЦИПИАЛЬНАЯ АКУ-0,4-300-25УЗ.....	13



1. ОБЩИЕ СВЕДЕНИЯ

Большинство электрических устройств, используемых в разных отраслях промышленности, наряду с активной мощностью потребляют и реактивную мощность (смешанная нагрузка). Наличие смешанной нагрузки приводит к необходимости использовать более мощные трансформаторы и кабели, а также вызывает следующие нежелательные последствия:

- увеличение потребляемой мощности;
- увеличение падения напряжения и потерь на нагрев в кабелях;
- сокращение срока службы оборудования;
- увеличение на 30-60 % суммы платежа за потребляемую электроэнергию.

Компенсация реактивной мощности является одним из наиболее доступных, эффективных и простых способов энергосбережения и снижения себестоимости выпускаемой продукции.

Применение косинусных конденсаторов в конденсаторных установках позволяет решить ряд проблем, возникающих на производстве:

- снизить установленную мощность силовых трансформаторов (при снижении потребления реактивной мощности снижается потребление полной мощности);
- обеспечивать электропитание нагрузки по кабелю с меньшим поперечным сечением;
- подключить дополнительно полезную нагрузку.

2. ТЕХНИЧЕСКИЕ ДАННЫЕ

Автоматизированная конденсаторная установка 0,4 кВ (далее АКУ) состоит из шкафа одностороннего обслуживания (предусмотрено исполнение АКУ в щите КТП двухстороннего обслуживания – см. каталог Комплектные Трансформаторные Подстанции), укомплектованных цилиндрическими металлопленочными конденсаторами, аппаратурой для коммутации, управления и сигнализации. Подключение шкафа осуществляется снизу или сверху. Места соединения медных шин закрыты от случайного прикосновения защитным прозрачным экраном. Коммутирующая аппаратура (рубильники-предохранители, контакторы) размещена на фасаде конденсаторного модуля, конденсаторы – внутри конденсаторного модуля. Модуль удобен в обслуживании и при необходимости замены аппаратуры его можно без дополнительных усилий выдвинуть и перевести в ремонтное положение. Конденсаторы работают при естественном охлаждении.

Установка оснащена регулятором реактивной мощности (далее РРМ), обеспечивающим возможность автоматического регулирования реактивной мощности. Включение и отключение ступеней АКУ осуществляется специальными пускателями (конденсаторными контакторами). С помощью опережающих контактов и гасящих резисторов пусковые токи (до 200 от $I_{ном}$) снижаются до величины не более 70 от $I_{ном}$, что значительно повышает надежность и срок службы конденсаторов, пускателей и конденсаторной установки в целом.



Общий вид шкафа АКУ показан на Рис.1. Общий вид модуля конденсаторного показан на Рис.2.

РРМ производит точный (дискретный) автоматический подбор реактивной мощности АКУ, необходимой для компенсации реактивной мощности внешней сети в режиме реального времени. Микропроцессорные РРМ обеспечивают интеллектуальный контроль параметров сети:

- автоматически отслеживается изменение реактивной мощности нагрузки в компенсируемой сети и, в соответствии с заданным, корректируется значение коэффициента мощности – $\cos\phi$;
- исключается генерация реактивной мощности в сеть;
- исключается появление в сети перенапряжения, т. к. нет перекомпенсации, возможной при использовании нерегулируемых конденсаторных установок;
- визуально отслеживаются все основные параметры компенсируемой сети;
- контролируется режим эксплуатации и работа всех элементов конденсаторной установки.

Управление конденсаторными контакторами оптимизировано так, что заданный коэффициент мощности (далее КМ) достигается минимальным числом команд на переключение конденсаторных контакторов. Кроме того, РРМ отображают на символьноцифровом жидкокристаллическом индикаторе (ЖКИ) следующие параметры сети и АКУ:

- ток I ;
- напряжение U ;
- частоту f ;
- реактивную мощность Q ;
- активную мощность P ;
- полную мощность S ;
- коэффициент мощности $\cos\phi$ (текущее и заданное значения);
- переключение на второй КМ ($\cos\phi^2$).

К каждому РРМ производителем обязательно прикладывается инструкция по эксплуатации и программированию.

Для защиты от коротких замыканий в АКУ на вводе может устанавливаться блок рубильник-предохранитель или автоматический выключатель. Для защиты конденсатора в каждом модуле устанавливаются блоки рубильник-предохранитель.

Вводной коммутационный аппарат в АКУ и, соответственно, коммутационный аппарат в начале линии, питающей АКУ, в соответствии с п.2.2 ГОСТ 27389-87 должны быть рассчитаны на ток $1,3 I_{ном}$ ввиду возможных колебаний напряжения и частоты в сети.

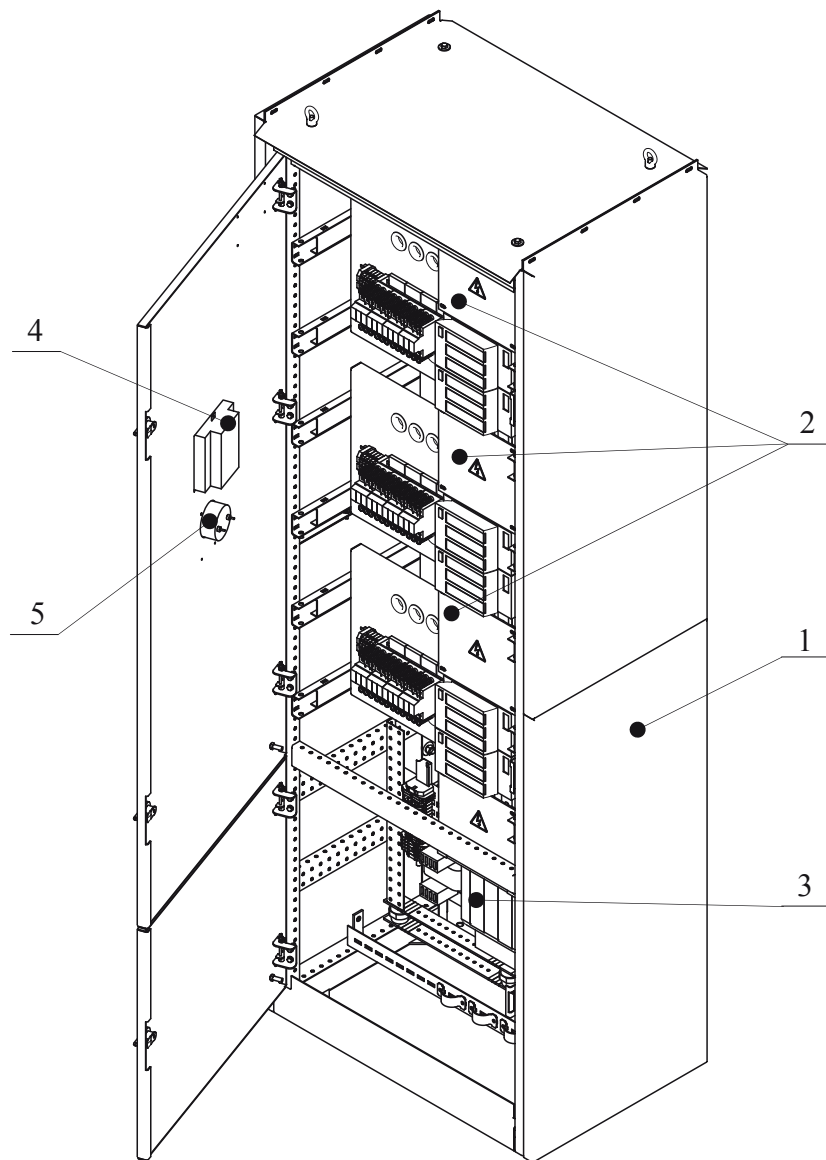


Рис. 1. Общий вид шкафа автоматизированной конденсаторной установки (отдельностоящей)

- 1 – шкаф автоматизированной конденсаторной установки (подвод питания снизу);
2 – модули конденсаторные; 3 – модуль ввода; 4 – регулятор реактивной мощности;
5 – амперметр.

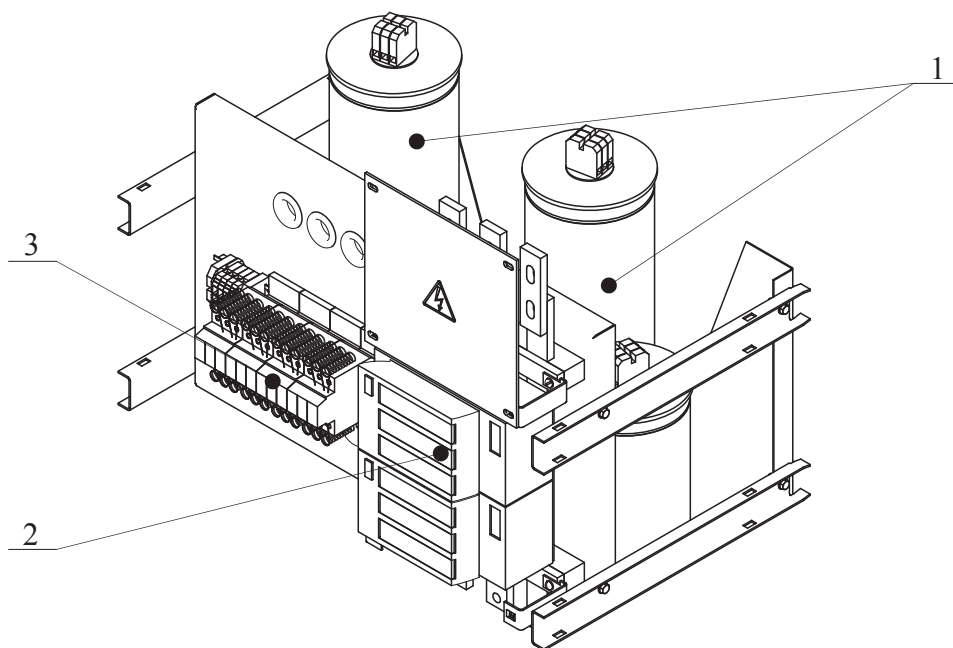
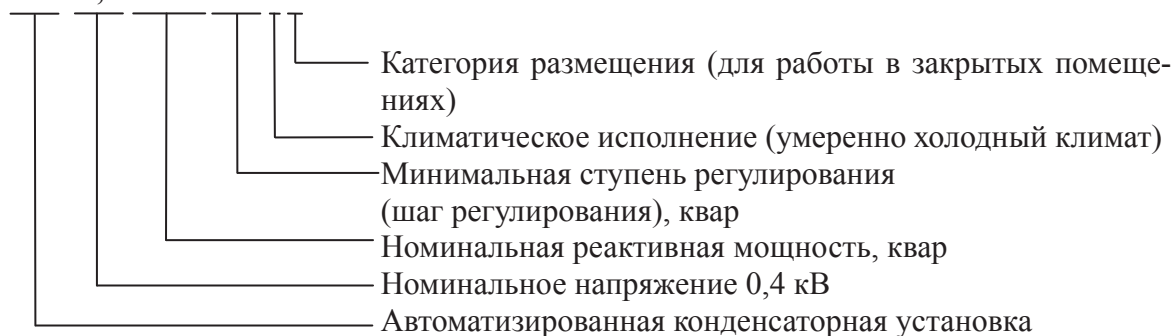


Рис. 2. Общий вид модуля конденсаторного АКУ

1 – конденсаторы; 2 – рубильники-предохранители; 3 – контакторы.

3. СТРУКТУРА УСЛОВНОГО ОБОЗНАЧЕНИЯ

АКУ 0,4-XXX-XX УЗ



Пример обозначения для заказа автоматизированной конденсаторной установки мощностью 300 квар и минимальной степенью регулирования 25 квар на напряжение 0,4 кВ: АКУ 0,4-300-25УЗ.



Стандартный (рекомендуемый) ряд автоматизированных конденсаторных установок,
номинальное напряжение 0,4 кВ, степень регулирования 10 квар

Наименование	Qном, квар	min ступень	Ином, А	Коли- чество моду- лей	Габаритные размеры (ВхШхГ, мм)	Рекомендуемое сечение питаю- щего медного кабеля, мм ²
АКУ 0,4-50-10У3	50	10	72,2	1	1900x800x500	3x35
АКУ 0,4-60-10У3	60	10	86,6	1	1900x800x500	3x50
АКУ 0,4-70-10У3	70	10	101,0	1	1900x800x500	3x70
АКУ 0,4-80-10У3	80	10	115,5	2	1900x800x500	3x70
АКУ 0,4-90-10У3	90	10	129,9	2	1900x800x500	3x70
АКУ 0,4-100-10У3	100	10	144,3	2	1900x800x500	3x70
АКУ 0,4-110-10У3	110	10	158,8	2	1900x800x500	3x70
АКУ 0,4-120-10У3	120	10	173,2	2	1900x800x500	3x70
АКУ 0,4-130-10У3	130	10	187,6	2	1900x800x500	2x(3x50)
АКУ 0,4-140-10У3	140	10	202,1	2	1900x800x500	2x(3x50)
АКУ 0,4-150-10У3	150	10	216,5	3	2200x800x500	2x(3x50)
АКУ 0,4-160-10У3	160	10	230,9	3	2200x800x500	2x(3x50)
АКУ 0,4-170-10У3	170	10	245,4	3	2200x800x500	2x(3x50)
АКУ 0,4-180-10У3	180	10	259,8	3	2200x800x500	2x(3x70)
АКУ 0,4-190-10У3	190	10	274,2	3	2200x800x500	2x(3x70)
АКУ 0,4-200-10У3	200	10	288,7	3	2200x800x500	2x(3x70)

Стандартный (рекомендуемый) ряд автоматизированных конденсаторных установок,
номинальное напряжение 0,4 кВ, степень регулирования 25 квар

Наименование	Qном, квар	min ступень	Ином, А	Коли- чество моду- лей	Габаритные размеры (ВхШхГ, мм)	Рекомендуемое сечение питаю- щего медного кабеля, мм ²
АКУ 0,4-100-25У3	100	25	144,3	1	1900x800x500	3x70
АКУ 0,4-125-25У3	125	25	180,4	1	1900x800x500	2x(3x50)
АКУ 0,4-150-25У3	150	25	216,5	1	1900x800x500	2x(3x50)
АКУ 0,4-175-25У3	175	25	252,6	2	1900x800x500	2x(3x70)
АКУ 0,4-200-25У3	200	25	288,7	2	1900x800x500	2x(3x70)
АКУ 0,4-225-25У3	225	25	324,7	2	1900x800x500	2x(3x95)
АКУ 0,4-250-25У3	250	25	360,8	2	1900x800x500	2x(3x95)
АКУ 0,4-275-25У3	275	25	396,9	2	1900x800x500	2x(3x120)
АКУ 0,4-300-25У3	300	25	433,0	2	1900x800x500	2x(3x120)
АКУ 0,4-325-25У3	325	25	469,1	3	2200x800x500	2x(3x120)
АКУ 0,4-350-25У3	350	25	505,2	3	2200x800x500	2x(3x150)
АКУ 0,4-375-25У3	375	25	541,3	3	2200x800x500	2x(3x150)
АКУ 0,4-400-25У3	400	25	577,4	3	2200x800x500	2x(3x150)

По заказу шкафы могут изготавливаться с техническими характеристиками, отличными от указанных в таблицах



4. УСЛОВИЯ ЭКСПЛУАТАЦИИ

- АКУ предназначена для эксплуатации в районах с умеренным и холодным климатом в закрытых (в том числе неотапливаемых помещениях);
- Высота над уровнем моря не более 1000 м;
- Температура окружающего воздуха от минус 10° С до плюс 45° С;
- Относительная влажность не более 98 % при 25° С;
- Окружающая среда невзрывоопасная;
- Отсутствие резких толчков, ударов, сильной тряски, исключение работы на подвижных установках;
- Степень защиты оболочки IP31;
- Требования техники безопасности по ГОСТ 12.2.007.5-75;
- АКУ соответствует требованиям ГОСТ 27389-87.



ПРИЛОЖЕНИЕ А
МЕСТА КРЕПЛЕНИЯ ШКАФА К ПОЛУ
(справочное)

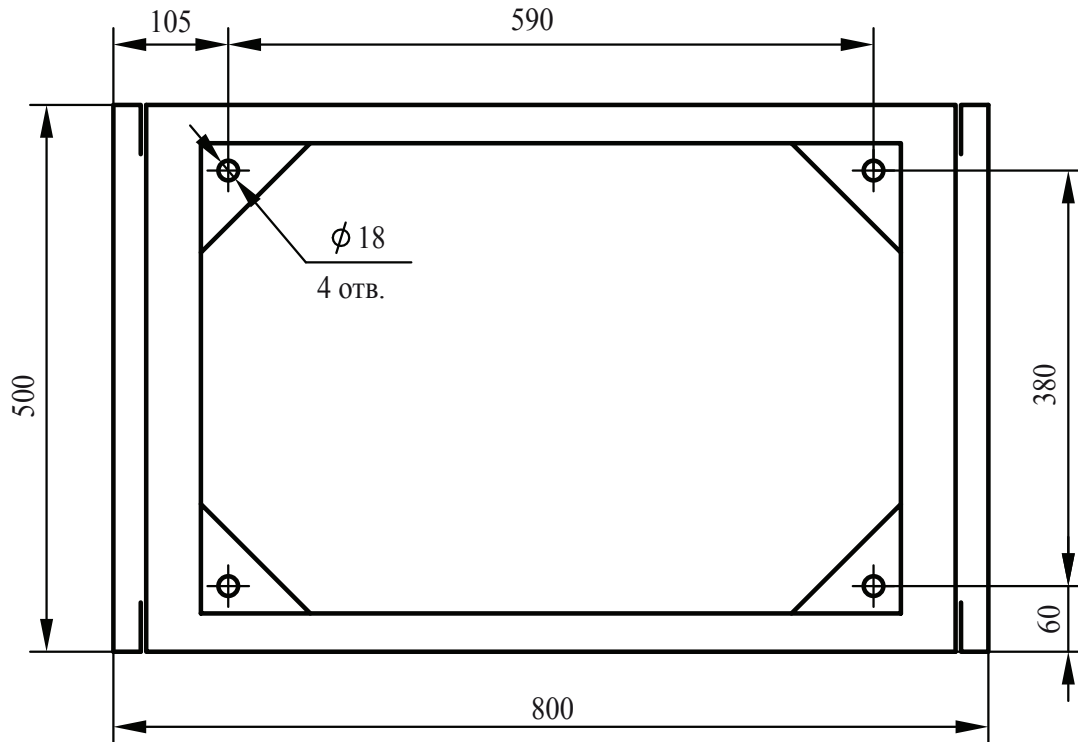


Рис. А.1. Места крепления шкафа к полу



ПРИЛОЖЕНИЕ Б
ПРОЕМЫ ДЛЯ ПОДВОДА КАБЕЛЕЙ
(справочное)

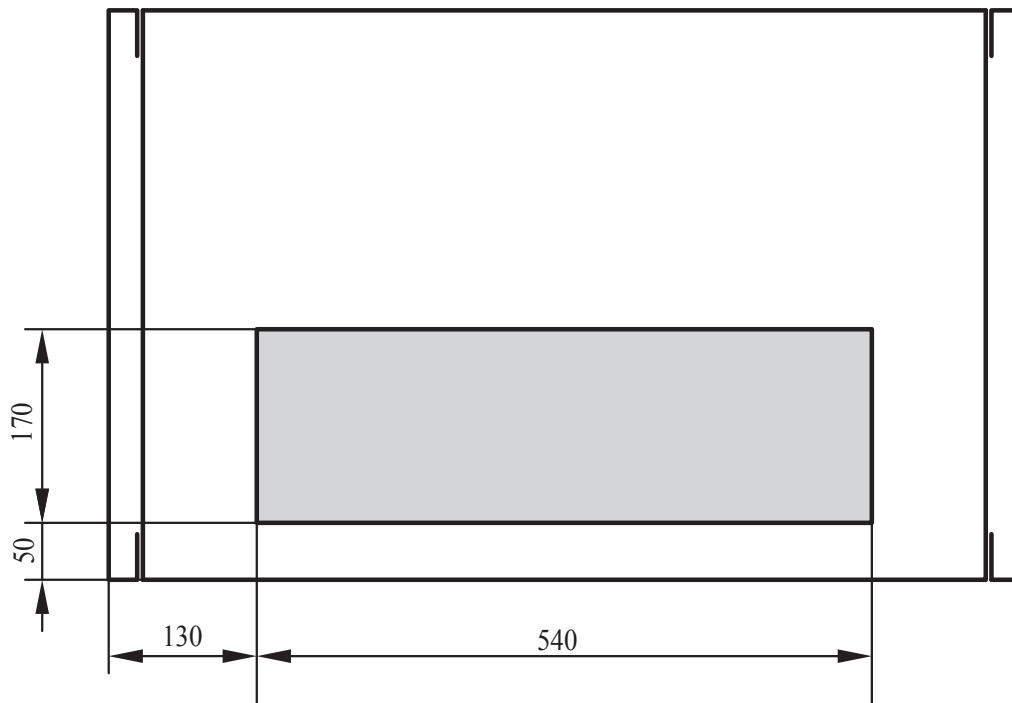


Рис. Б.1. Проемы для подвода кабелей



ПРИЛОЖЕНИЕ В
ПЕРЕЧЕНЬ ПРОИЗВОДИТЕЛЕЙ КОМПЛЕКТУЮЩИХ
(справочное)

Таблица В.1. Перечень производителей комплектующих

Наименование	Тип	Производитель
Регулятор реактивной мощности	Prophi	Janitza electronics, Германия
Пускатели (конденсаторные контакторы)	КЗ	BENEDIKT & JAGER, Австрия
Конденсаторы косинусные трех-фазные	B25667	EPCOS, Германия
Рубильники-предохранители	Sentron LTL XLP NH	SIEMENS, Германия JEAN MULLER, Германия ABB, Германия EFEN, Германия
Выключатели	Compact	Schneider Electric, Франция
Плавкие вставки	ППН MSMK	ОАО “Корневский завод низко- вольтной аппаратуры”, Россия JEAN MULLER, Германия



ПРИЛОЖЕНИЕ Г
СХЕМА ПРИНЦИПИАЛЬНАЯ ЭЛЕКТРИЧЕСКАЯ АКУ 0,4-300-25УЗ
(справочное)

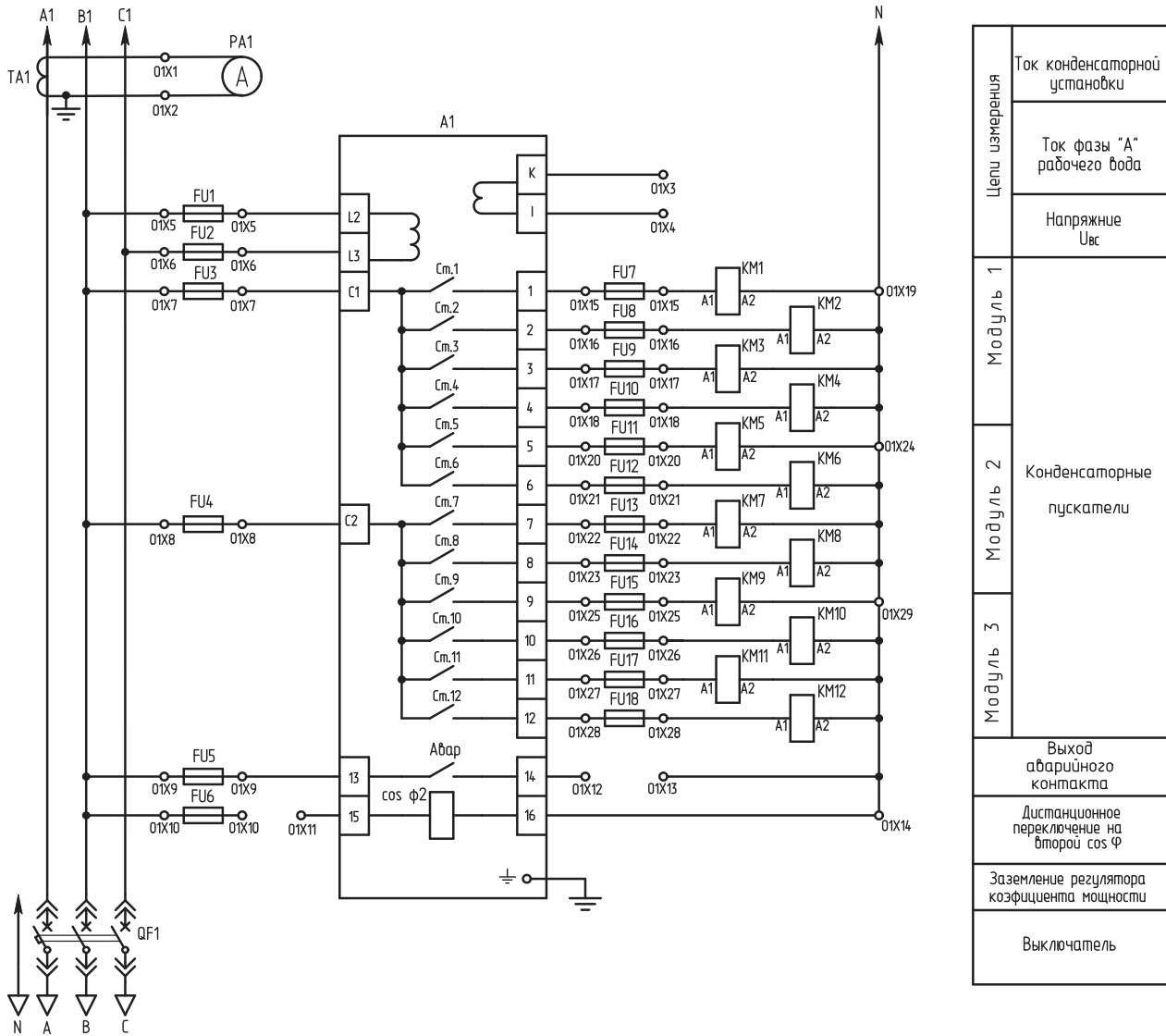
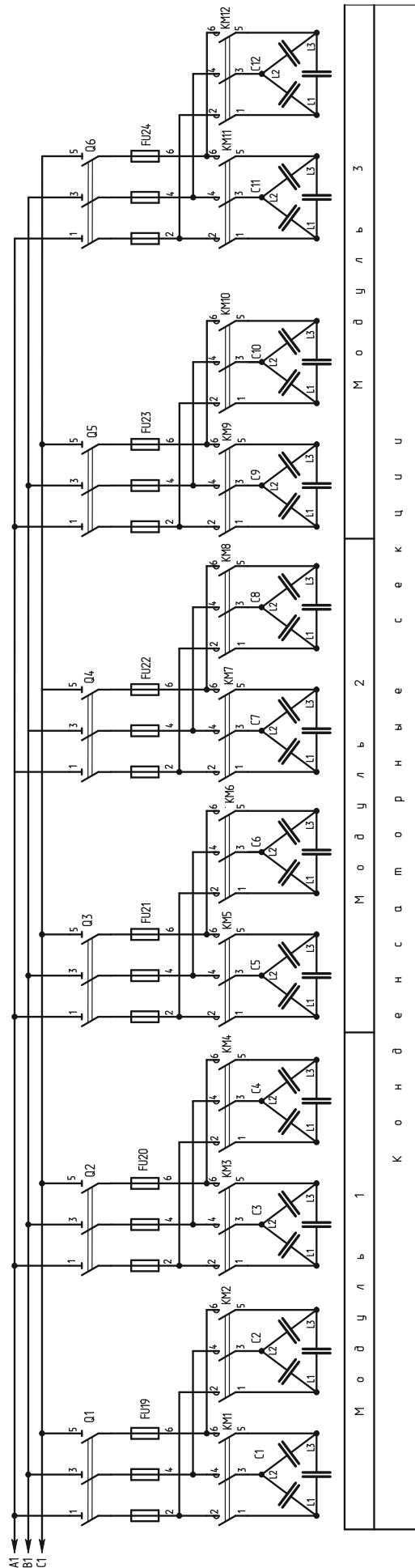


Рис. Г.1. Схема принципиальная электрическая АКУ 0,4-300-25УЗ



Продолжение рисунка Г.1



Поз. обозн.	Наименование	Кол.	Примечание
A1	Регулятор коэффициента мощности	1	
	PRORNI B440066-R1203 J4,01	12	
C1...C12	Конденсатор В25667-В3497-А375 (25 квар)	6	6,3А
FU1...FU6	Вставка плавкая ВПБ-6-40	12	0,5А
FU7...FU18	Вставка плавкая ВПБ-6-31	6	
FU19...FU24	Предохранитель ППН-33-Х0 УХЛ3, 125 А, 2аб 00	12	
KM1...KM12	Пускатель КЗ-32К10-230	1	
PA1	Амперметр Э8030-М1, 600/5, 50Гц	6	
Q1...Q6	Разъединитель Sentinel 3NP40 76-1СК01, 160А	1	
QF1	Выключатель Comtrac NS 630N	1	
TA1	Трансформатор тока ТШП-0,66-1-5-0,5S-600/5 У3	1	

Система менеджмента качества проектирования, разработки, производства и поставки трансформаторов и комплектных трансформаторных подстанций сертифицирована международным органом по сертификации "КЕМА", Голландия (№ 99535 от 01.01.2000) на соответствие МС ИСО 9001:2010 и национальным органом по сертификации БелГИСС (№ ВУ/112 05.0.0.0034 от 24.12.1999) на соответствие СТБ ISO 9001-2009.

Силовые трансформаторы соответствуют международным стандартам серии МЭК 60076 и сертифицированы Европейским нотифицированным органом "Словацкий электротехнический институт EVPU" (сертификаты соответствия № 00547/101/1/2005, № 00548/101/1/2005).

В связи с постоянным совершенствованием конструкции и технологии изготовления изделий в настоящем каталоге могут иметь место отдельные расхождения между описанием и изделием, не влияющие на работоспособность, технические характеристики и установочные размеры изделий.

**ул. Уральская, 4
220037, г. Минск
Республика Беларусь**

Отдел маркетинга и торговли:

тел.: (+375 17) 330 22 49, 330 23 21

факс: (+375 17) 398 94 70, 246-15-74

E-mail: bz@metz.by, omt@metz.by

Конструкторский отдел:

тел.: (+375 17) 246-16-74, 245-55-13

факс: (+375 17) 245-52-01

E-mail: ugk@metz.by

<http://www.metz.by>
