

■ Обзор

Монтируемый на панели измеритель мощности с большим 3-строчным СИД-дисплеем объединяет в одном устройстве все функции измерения, необходимые для измерений мощности на таких объектах, как промышленные предприятия или здания.

PR300 предназначен для отображения на дисплее и вывода значений мощности для различных типов электрического оборудования, обеспечивая при этом сохранение окружающей среды за счет экономичного энергопотребления и должного технического обслуживания оборудования.

■ Основные возможности

- Экономия финансовых средств, кабеля и пространства
В одном устройстве заключен широкий набор функций для измерения различных параметров, таких как электроэнергия (активная, рекуперированная, реактивная и полная), мощность (активная, рекуперированная, реактивная и полная), напряжение, ток, частота и коэффициент мощности.
- Большой трехстрочный СИД-дисплей
Одновременное отображение значения трехфазного тока и напряжения, а также назначаемых пользователем измеряемых параметров.
- Функция аналогового выхода
Встроенная функция преобразователя мощности (активной, рекуперированной, реактивной и полной), напряжения, тока, частоты и коэффициента мощности (4÷20 мА пост. тока).
- Измерения по запросу
Измерение средней мощности и тока за указанный период времени. Существует возможность задавать уставки для вывода сигнализации.
- Широкий выбор функций
Возможность измерения максимального и минимального значений напряжения, максимального значения тока и др., например, использование внешнего дискретного входа для измерения энергии в произвольные моменты времени.
- Импульсный выход
Возможность вывода импульсов, пропорциональных энергии (один из следующих измеряемых параметров: активная, рекуперированная, реактивная или полная энергия).
- Преобразование фазной / проводной системы сети питания переменного тока, а также цепи входного напряжения в универсальный формат
PR300 может поддерживать различные системы – от однофазной двухпроводной и однофазной трехпроводной систем до трехфазной трехпроводной и трехфазной четырехпроводной систем, а также универсально работает с входными цепями напряжением до 600 В перем. тока.
- Совместимость размеров измерительных приборов со стандартам ANSI (круглая форма, диаметр 4 дюйма) и DIN (квадратная форма, размер 96 мм)
Использование монтажного комплекта JIS/ANSI дает совместимость PR300 с размерами монтажных вырезов в панели по стандартам ANSI (4 дюйма, круглые), JIS (110 мм, квадратные) и DIN (96 мм, квадратные).
- Стандартно встроенная функция связи через RS-485 и возможность связи через Ethernet
- Маркировка силовых линий согласуется с требованиями разных иностранных стандартов.
Варианты маркировки силовых линий: «R, S и T» или «A, B и C» в соответствии с местными требованиями.



Заявка на согласование со стандартом UL (США)
Размер ANSI 4 дюйма круглой формы

Размер для приборов DIN 96 мм
квадратной формы



Возможность установки и снятия монтажного комплекта JIS/ANSI обеспечивает совместимость с этими двумя размерами

■ Модель и суффикс-коды

PR300 - □ □ □ □ - □ □ □ -0

- Модель —
- Фазная/проводная система —
- 3: Универсальная трехфазная трехпроводная система (однофазная двухпроводная, однофазная трехпроводная и трехфазная трехпроводная системы)
 - 4: Универсальная трехфазная четырехпроводная система (однофазная двухпроводная, однофазная трехпроводная, трехфазная трехпроводная и трехфазная четырехпроводная системы)
 - 5: Трехфазная четырехпроводная система (элемент 2.5)*1
- Входное напряжение/входной ток —
- 1: Универсальный вход напряжения* 2 (150 В, 300 В, 600 В) / 1 А пер. тока
 - 2: Универсальный вход напряжения* 2 (150 В, 300 В, 600 В) / 5 А пер. тока
- Функция дополнительного входа и выхода —
- 0: 1 дискретный вход
 - 1: 1 дискретный вход, 1 аналоговый выход
 - 2: 1 дискретный вход, 1 импульсный выход
 - 3: 1 дискретный вход, 1 аналоговый выход, 1 импульсный выход
- Функция связи —
- 0: Связь через RS-485
 - 3: Связь через RS-485, связь через Ethernet*3
- Функция измерения по запросу —
- 0: Нет
 - 3: Измерение по запросу [Demand] (1 выход сигнализации по запросу)
- Источник питания —
- 6: 100-240 В перем.тока ±10% (50/60 Гц) или 130-300 В пост.тока ±15%
- Формат индикации фаз —
- A: A, B и C
R: R, S и T

- *1 Может использоваться только в случае равновесного напряжения. Число фаз и проводов нельзя изменять.
- *2 Диапазон напряжения (150 В, 300 В или 600 В) задается в соответствии с измеряемым номинальным входным напряжением. (См. "Номинальное входное напряжение" в разделе "Характеристики входа" на стр. 6.)
- *3 При связи через Ethernet интерфейс связи RS-485 используется исключительно в качестве последовательного шлюза Ethernet.

■ Информация для заказа

Укажите модель и суффикс-код
Пример: PR300-31000-6A-0

■ Функции измерения

Измеряемый параметр		Однофазная 2-проводная система	Однофазная 3-проводная система	Трехфазная 3-проводная система	Трехфазная 4-проводная система	Трехфазная 4-проводная система (элемент 2.5) *3	Единицы изме- рения и симво- лы	Примечания	
Активная энергия (+) *1		✓	✓	✓	✓	✓	кВт.ч, МВт.ч		
Активная энергия (-) *1		✓	✓	✓	✓	✓	-кВт.ч, -МВт.ч	Рекуперируемая	
Реактивная энергия (+) *1		✓	✓	✓	✓	*4	квар.ч, Мвар.ч	Отставание (Lag): +	
Реактивная энергия (-) *1		✓	✓	✓	✓	*4	-квар.ч, -Мвар.ч	Опережение (Lead):-	
Полная энергия *1		✓	✓	✓	✓	*4	кВА.ч, МВА.ч		
Активная энергия (опция) *1		✓	✓	✓	✓	✓	Вт.ч		
Активная мощность	Мгновенная								
	Макс.	✓	✓	✓	✓	✓	Вт, кВт, МВт		
	Мин.								
Реактивная мощность	Мгновенная								
	Макс.	✓	✓	✓	✓	*4	вар, квар, Мвар		
	Мин.								
Полная мощ- ность	Мгновенная								
	Макс.	✓	✓	✓	✓	*4	ВА, кВА, МВА		
	Мин.								
Напряжение- 1	Мгновенное								
	Макс.	✓	✓	✓	✓	✓	В, кВ		
	Мин.								
Напряжение- 2	Мгновенное								
	Макс.	-	✓	-	✓	-	В, кВ		
	Мин.								
Напряжение- 3	Мгновенное								
	Макс.	-	-	✓	✓	✓	В, кВ		
	Мин.								
Ток-1	Мгновенный								
	Макс.	✓	✓	✓	✓	*4	А, кА		
	Мин.								
Ток-2	Мгновенный								
	Макс.	-	✓	-	✓	-	А, кА		
	Мин.								
Ток-3	Мгновенный								
	Макс.	-	-	✓	✓	*4	А, кА		
	Мин.								
Частота	Мгновенная								
	Макс.	✓	✓	✓	✓	✓	Гц	Рассчитывается из напряжения-1	
	Мин.								
Кoeffици- ент мощно- сти	Мгновенный								
	Макс.	✓	✓	✓	✓	*4	COSφ	Отставание (Lag): + Опережение (Lead):-	
	Мин.								
Ток по запросу *2	Ток по запросу - 1	По запросу	✓	✓	✓	✓	*4	А, кА	
		Макс.	✓	✓	✓	✓	*4	А, кА	
	Ток по запросу - 2	По запросу	-	✓	-	✓	-	А, кА	
		Макс.	-	✓	-	✓	-	А, кА	
	Ток по запросу - 3	По запросу	-	-	✓	✓	*4	А, кА	
		Макс.	-	-	✓	✓	*4	А, кА	
Мощность по запросу *2	По запросу	✓	✓	✓	✓	✓	Вт, кВт, МВт		
	Макс.	✓	✓	✓	✓	✓	Вт, кВт, МВт		

✓: функция доступна
-: функция недоступна

*1 Для каждого параметра энергии можно задать отсечку по нижнему пределу интегрированной мощности.

Отсечка по нижнему пределу интегрированной: функция, запрещающая выполнять интегрирование мощности ниже заданного значения энергии. Задается в диапазоне 0,05÷20,00% номинальной мощности (исходное значение: 0,05%).

*2 В качестве измеряемого параметра можно задавать либо мощность по запросу, либо ток по запросу.

*3 Может использоваться только для равновесного напряжения.

*4 Может измеряться только для равновесного тока.

● Функция дополнительного (Optional) интегрирования

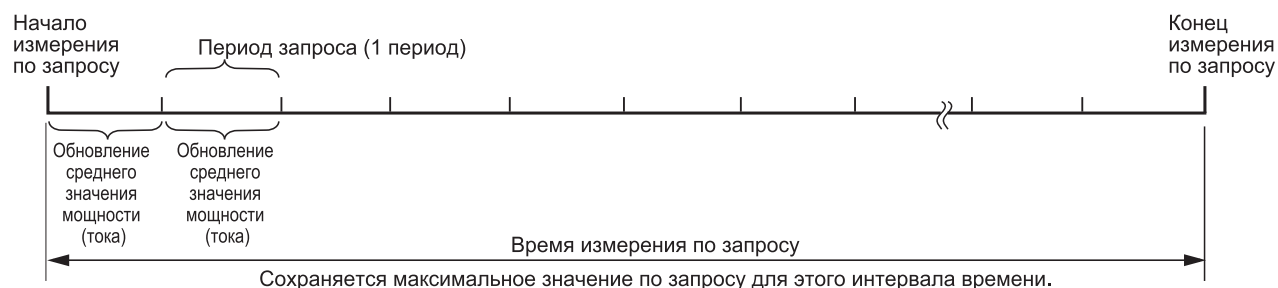
Интегрирование мощности выполняется, когда включен управляющий сигнал для дополнительного интегрирования. Если управляющий сигнал переходит из выключенного состояния (OFF) во включенное (ON), то отображение существующего значения дополнительного интегрирования сбрасывается и начинается интегрирование (предыдущее интегрированное значение сохраняется в реестре). В случае сбоя питания в процессе интегрирования точность полученного значения не гарантируется.

● Измерение по запросу (Demand) (если задано)

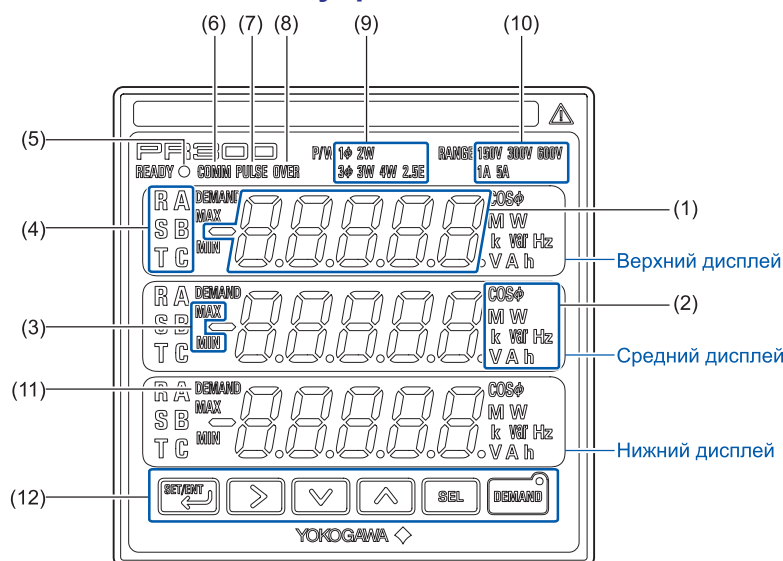
Измерение средней мощности или среднего тока в течение заданного периода времени. Максимальное значение измерения по запросу для заданного периода сохраняется до момента выключения питания, выполнения дистанционного сброса или запуска следующего измерения по запросу.

Параметр	Диапазон установки	Разрешение	Исходное значение	Примечания
Мощность/ток по запросу	Активная мощность, ток	–	Активная мощность	
Период по запросу	1÷60 минут (Время маскирования сигнализации по запросу до 60 мин)	1 мин.	30 мин.	Время маскирования сигнализации по запросу ≤ Период по запросу
Время маскирования сигнализации по запросу *	От 1 мин. до величины периода запроса	1 мин.	1 мин.	
Уставка сигнализации для мощности по запросу	1÷1000 кВт	1 кВт	100 кВт	При выборе мощности по запросу
Уставка сигнализации для тока по запросу	1÷1000 А	1 А	100 А	При выборе тока по запросу
Функция снятия сигнализации	Автоматическое снятие, ручное снятие	–	Автоматическое снятие	
Интервал обновления данных	10 секунд	–	–	

* Время от начала периода по запросу до заданного момента времени, в течение которого не выполняется оценка сигнализации (сигнализация маскирована). Во время маскирования сигнализации максимальное значение по запросу не обновляется и сигнализация не выводится.



■ Характеристики дисплея и клавиш управления



(1) Дисплей измеряемого значения	5-значный 3-строчный 7-сегментный СИД-дисплей Цвет отображения: красный																																																																																
	<p>Дисплей измеряемого значения: (Wh – Вт·ч; varh – вар·ч; W – Вт; var – вар; VA – ВА; Hz – Гц)</p> <table border="1"> <thead> <tr> <th>Измеряемый параметр</th> <th>Отображение</th> <th></th> </tr> </thead> <tbody> <tr> <td>Активная энергия</td> <td>□□□□□ [kWh, MWh]</td> <td>*1</td> </tr> <tr> <td>Реактивная энергия</td> <td>± □□□□□ [kvarh, Mvarh]</td> <td>*2</td> </tr> <tr> <td>Полная энергия</td> <td>□□□□□ [kVAh, MVAh]</td> <td>*1</td> </tr> <tr> <td>Рекуперированная энергия</td> <td>- □□□□□ [kWh, MWh]</td> <td>*2</td> </tr> <tr> <td>Активная энергия (опция)</td> <td>□□□□□ [Wh]</td> <td></td> </tr> <tr> <td>Активная/рекуперированная мощность (мгновенные, макс. и мин. значения)</td> <td>□□□□ [W, kW, MW]</td> <td>*2, *3</td> </tr> <tr> <td>Реактивная мощность (мгновенные, макс. и мин. значения)</td> <td>□□□□ [var, kvar, Mvar]</td> <td>*2, *3</td> </tr> <tr> <td>Полная мощность (мгновенные, макс. и мин. значения)</td> <td>□□□□ [VA, kVA, MVA]</td> <td>*1, *3</td> </tr> <tr> <td>Напряжение (мгновенные, макс. и мин. значения)</td> <td>□□□□ [V, kV]</td> <td>*1, *3</td> </tr> <tr> <td>Ток (мгновенные, макс. и мин. значения)</td> <td>□□□□ [A, kA]</td> <td>*2, *4</td> </tr> <tr> <td>Коэффициент мощности (мгновенные, макс. и мин. значения)</td> <td> Опережение (Lead): d □.□□□ [COSφ] Отставание (Lag): G □.□□□ [COSφ] </td> <td>*3</td> </tr> <tr> <td>Частота (мгновенные, макс. и мин. значения)</td> <td>□□.□ [Hz]</td> <td>*3</td> </tr> <tr> <td>Мощность по запросу / Максимальная мощность по запросу</td> <td>□□□□ [W, kW, MW] [DEMAND]</td> <td>*4</td> </tr> <tr> <td>Ток по запросу / Максимальный ток по запросу</td> <td>□□□□ [A, kA] [DEMAND]</td> <td>*4</td> </tr> </tbody> </table> <p>*1: Без знака, с десятичной точкой *2: Со знаком и с десятичной точкой (знак "+" не отображается). Для рекуперированной мощности (энергии) всегда отображается знак "-". Позиция десятичной точки изменяется в зависимости от первичной номинальной мощности, коэффициента трансформации напряжения (VТ) и коэффициента трансформации тока (СТ). *3: Надпись "MAX" высвечивается для максимального значения, надпись "MIN" – для минимального значения. *4: Надпись "MAX" высвечивается для максимального значения.</p> <p>Экран измеряемых значений: Шаблон отображения: Измеряемые параметры для отображения назначаются верхнему, среднему и нижнему дисплею, при этом обеспечивается индикация с использованием трех строк дисплея в качестве одного шаблона. Можно задавать до восьми шаблонов отображения. Исходные значения приводятся в следующей таблице (при задании соответствующих параметров возможны также другие комбинации, отличные от приведенных в таблице).</p> <p>Количество шаблонов отображения: Задается в диапазоне от 1 до 8. При нажатии клавиши SET/ENT происходит переход от "шаблона отображения 1" к "шаблону отображения 2" и т.д. по порядку, согласно заданному количеству шаблонов. Исходная установка количества шаблонов: "1", при этом выводится только "шаблон отображения 1".</p> <table border="1"> <thead> <tr> <th></th> <th>Шаблон 1</th> <th>Шаблон 2</th> <th>Шаблон 3</th> <th>Шаблон 4</th> <th>Шаблон 5</th> <th>Шаблон 6</th> <th>Шаблон 7</th> <th>Шаблон 8</th> </tr> </thead> <tbody> <tr> <td>Верхний дисплей</td> <td>Ток (Индикация переключения фазы)*</td> <td>Активная мощность</td> <td>Активная энергия</td> <td>Ток-1</td> <td>Напряжение-1</td> <td>Ток (Индикация переключения фазы)*</td> <td>Ток (Индикация переключения фазы)*</td> <td>Активная мощность</td> </tr> <tr> <td>Средний дисплей</td> <td>Напряжение (Индикация переключения фазы)*</td> <td>Реактивная мощность</td> <td>Опережение (LEAD) реактивная энергия</td> <td>Ток-2</td> <td>Напряжение-2</td> <td>Напряжение (Индикация переключения фазы)*</td> <td>Активная мощность</td> <td>Макс. значение по запросу</td> </tr> <tr> <td>Нижний дисплей</td> <td>Активная мощность</td> <td>Коэффициент мощности</td> <td>Полная энергия</td> <td>Ток-3</td> <td>Напряжение-3</td> <td>Частота</td> <td>Коэффициент мощности</td> <td>Значение по запросу</td> </tr> </tbody> </table> <p>* Отображение тока (индикация переключения фазы) переключается между дисплеями ток-1, ток-2 и ток-3 при каждом нажатии клавиши SEL. Отображение напряжения (индикация переключения фазы) переключается между дисплеями напряжение-1, напряжение-2 и напряжение-3 при каждом нажатии клавиши SEL.</p>	Измеряемый параметр	Отображение		Активная энергия	□□□□□ [kWh, MWh]	*1	Реактивная энергия	± □□□□□ [kvarh, Mvarh]	*2	Полная энергия	□□□□□ [kVAh, MVAh]	*1	Рекуперированная энергия	- □□□□□ [kWh, MWh]	*2	Активная энергия (опция)	□□□□□ [Wh]		Активная/рекуперированная мощность (мгновенные, макс. и мин. значения)	□□□□ [W, kW, MW]	*2, *3	Реактивная мощность (мгновенные, макс. и мин. значения)	□□□□ [var, kvar, Mvar]	*2, *3	Полная мощность (мгновенные, макс. и мин. значения)	□□□□ [VA, kVA, MVA]	*1, *3	Напряжение (мгновенные, макс. и мин. значения)	□□□□ [V, kV]	*1, *3	Ток (мгновенные, макс. и мин. значения)	□□□□ [A, kA]	*2, *4	Коэффициент мощности (мгновенные, макс. и мин. значения)	Опережение (Lead): d □.□□□ [COSφ] Отставание (Lag): G □.□□□ [COSφ]	*3	Частота (мгновенные, макс. и мин. значения)	□□.□ [Hz]	*3	Мощность по запросу / Максимальная мощность по запросу	□□□□ [W, kW, MW] [DEMAND]	*4	Ток по запросу / Максимальный ток по запросу	□□□□ [A, kA] [DEMAND]	*4		Шаблон 1	Шаблон 2	Шаблон 3	Шаблон 4	Шаблон 5	Шаблон 6	Шаблон 7	Шаблон 8	Верхний дисплей	Ток (Индикация переключения фазы)*	Активная мощность	Активная энергия	Ток-1	Напряжение-1	Ток (Индикация переключения фазы)*	Ток (Индикация переключения фазы)*	Активная мощность	Средний дисплей	Напряжение (Индикация переключения фазы)*	Реактивная мощность	Опережение (LEAD) реактивная энергия	Ток-2	Напряжение-2	Напряжение (Индикация переключения фазы)*	Активная мощность	Макс. значение по запросу	Нижний дисплей	Активная мощность	Коэффициент мощности	Полная энергия	Ток-3	Напряжение-3	Частота	Коэффициент мощности
Измеряемый параметр	Отображение																																																																																
Активная энергия	□□□□□ [kWh, MWh]	*1																																																																															
Реактивная энергия	± □□□□□ [kvarh, Mvarh]	*2																																																																															
Полная энергия	□□□□□ [kVAh, MVAh]	*1																																																																															
Рекуперированная энергия	- □□□□□ [kWh, MWh]	*2																																																																															
Активная энергия (опция)	□□□□□ [Wh]																																																																																
Активная/рекуперированная мощность (мгновенные, макс. и мин. значения)	□□□□ [W, kW, MW]	*2, *3																																																																															
Реактивная мощность (мгновенные, макс. и мин. значения)	□□□□ [var, kvar, Mvar]	*2, *3																																																																															
Полная мощность (мгновенные, макс. и мин. значения)	□□□□ [VA, kVA, MVA]	*1, *3																																																																															
Напряжение (мгновенные, макс. и мин. значения)	□□□□ [V, kV]	*1, *3																																																																															
Ток (мгновенные, макс. и мин. значения)	□□□□ [A, kA]	*2, *4																																																																															
Коэффициент мощности (мгновенные, макс. и мин. значения)	Опережение (Lead): d □.□□□ [COSφ] Отставание (Lag): G □.□□□ [COSφ]	*3																																																																															
Частота (мгновенные, макс. и мин. значения)	□□.□ [Hz]	*3																																																																															
Мощность по запросу / Максимальная мощность по запросу	□□□□ [W, kW, MW] [DEMAND]	*4																																																																															
Ток по запросу / Максимальный ток по запросу	□□□□ [A, kA] [DEMAND]	*4																																																																															
	Шаблон 1	Шаблон 2	Шаблон 3	Шаблон 4	Шаблон 5	Шаблон 6	Шаблон 7	Шаблон 8																																																																									
Верхний дисплей	Ток (Индикация переключения фазы)*	Активная мощность	Активная энергия	Ток-1	Напряжение-1	Ток (Индикация переключения фазы)*	Ток (Индикация переключения фазы)*	Активная мощность																																																																									
Средний дисплей	Напряжение (Индикация переключения фазы)*	Реактивная мощность	Опережение (LEAD) реактивная энергия	Ток-2	Напряжение-2	Напряжение (Индикация переключения фазы)*	Активная мощность	Макс. значение по запросу																																																																									
Нижний дисплей	Активная мощность	Коэффициент мощности	Полная энергия	Ток-3	Напряжение-3	Частота	Коэффициент мощности	Значение по запросу																																																																									
<Продолжение на следующей странице>																																																																																	

		<p>Коэффициенты трансформации напряжения и тока (коэффициенты VT и CT): Если заданы коэффициенты VT и CT, то на дисплее PR300 отображается значение входа после его преобразования к исходному входному значению до VT или CT. Коэффициенты VT и CT можно задать через интерфейс связи или с помощью управляющих клавиш. Диапазон установки коэффициента VT: 1÷6000* Диапазон установки коэффициента CT: 0,05÷32000* * Коэффициенты VT и CT должны задаваться с соблюдением условия: $[\text{вторичная номинальная мощность}] \times [\text{коэффициент VT}] \times [\text{коэффициент CT}] < 10 \text{ ГВт.}$</p>																																										
(2)	Индикаторы единиц измерения	Индикаторы соответствующих единиц измерения высвечиваются в соответствии с измеряемыми параметром и значением. Цвет: красный																																										
(3)	Индикаторы MAX и MIN	Надпись MAX или MIN высвечивается при отображении соответственно максимального или минимального измеряемых значений. Цвет: красный																																										
(4)	Индикация фаз	<p>Индикация фазы соответствующего измеренного значения. (В зависимости от суффикс-кода заказа может выводиться индикация A, B, C или R, S, T). Цвет: красный</p> <table border="1"> <thead> <tr> <th>Фазная / проводная система</th> <th>Напряжение-1</th> <th>Напряжение-2</th> <th>Напряжение-3</th> <th>Ток-1</th> <th>Ток-2</th> <th>Ток-3</th> </tr> </thead> <tbody> <tr> <td>Однофазная 2-проводная система</td> <td>A (R)</td> <td>–</td> <td>–</td> <td>A (R)</td> <td>–</td> <td>–</td> </tr> <tr> <td>Однофазная 3-проводная система</td> <td>A, B (R, S)</td> <td>B, C (S, T)</td> <td>–</td> <td>A (R)</td> <td>C (T)</td> <td>–</td> </tr> <tr> <td>Трехфазная 3-проводная система</td> <td>A, B (R, S)</td> <td>–</td> <td>B, C (S, T)</td> <td>A (R)</td> <td>–</td> <td>C (T)</td> </tr> <tr> <td>Трехфазная 4-проводная система</td> <td>A (R)</td> <td>B (S)</td> <td>C (T)</td> <td>A (R)</td> <td>B (S)</td> <td>C (T)</td> </tr> <tr> <td>Трехфазная 4-проводная система (элемент 2.5)</td> <td>A (R)</td> <td>–</td> <td>C (T)</td> <td>A (R)*</td> <td>–</td> <td>C (T)*</td> </tr> </tbody> </table> <p>* Может измеряться только в случае равновесного тока.</p>	Фазная / проводная система	Напряжение-1	Напряжение-2	Напряжение-3	Ток-1	Ток-2	Ток-3	Однофазная 2-проводная система	A (R)	–	–	A (R)	–	–	Однофазная 3-проводная система	A, B (R, S)	B, C (S, T)	–	A (R)	C (T)	–	Трехфазная 3-проводная система	A, B (R, S)	–	B, C (S, T)	A (R)	–	C (T)	Трехфазная 4-проводная система	A (R)	B (S)	C (T)	A (R)	B (S)	C (T)	Трехфазная 4-проводная система (элемент 2.5)	A (R)	–	C (T)	A (R)*	–	C (T)*
Фазная / проводная система	Напряжение-1	Напряжение-2	Напряжение-3	Ток-1	Ток-2	Ток-3																																						
Однофазная 2-проводная система	A (R)	–	–	A (R)	–	–																																						
Однофазная 3-проводная система	A, B (R, S)	B, C (S, T)	–	A (R)	C (T)	–																																						
Трехфазная 3-проводная система	A, B (R, S)	–	B, C (S, T)	A (R)	–	C (T)																																						
Трехфазная 4-проводная система	A (R)	B (S)	C (T)	A (R)	B (S)	C (T)																																						
Трехфазная 4-проводная система (элемент 2.5)	A (R)	–	C (T)	A (R)*	–	C (T)*																																						
(5)	Индикатор питания	Горит при подаче электропитания. При возникновении ошибки связи мигает (4 раза/сек) до восстановления нормального режима работы. Цвет: зеленый																																										
(6)	Индикатор связи	Мигает во время связи (RS-485 или Ethernet). Цвет: зеленый																																										
(7)	Индикатор импульсного выхода	Горит при работе импульсного выхода и гаснет, если вывод импульсов не выполняется. Цвет: зеленый																																										
(8)	Индикатор сигнализации по запросу	Если значение по запросу превышает уставку сигнализации по запросу в течение периода, отличающегося от времени маскирования сигнализации, то высвечивается надпись OVER, указывающая на срабатывание сигнализации. Цвет: красный																																										
(9)	Фазная / проводная системы	Высвечиваются индикаторы заданной фазной / проводной системы. Цвет: зеленый																																										
(10)	Индикаторы входного диапазона	Высвечиваются индикаторы заданных диапазонов входного напряжения (150 В, 300 В или 600 В) и входного тока (1 А или 5 А). Цвет: зеленый																																										
(11)	Индикатор DEMAND (по запросу)	Высвечивается, если на дисплее отображается значение по запросу. Цвет: красный																																										
(12)	Управляющие клавиши	<p> Используется для переключения шаблонов отображения. Клавиша используется также для задания параметров.</p> <p> Используется для перемещения десятичной точки во время вывода значений энергии. Клавиша используется также для задания параметров.</p> <p>  Используются для отображения максимального или минимального измеренного значения. Клавиши используются также для задания параметров.</p> <p> Используется для индикации переключения фазы при выводе напряжения или тока, для которых возможно изменение индикации фаз. (Индикация переключения фазы невозможна для однофазной двухпроводной системы). Клавиша используется также для задания параметров.</p> <p> Используется для запуска/остановки измерения по запросу. Индикатор клавиши мигает во время измерения по запросу. Цвет: зеленый</p>																																										
Установка режима экономии электроэнергии		<p>Функция отключения СИД-индикаторов (за исключением индикатора питания) по истечении определенного времени. Включение/выключение (ON/OFF) функции этого режима и задание времени ожидания до перехода в этот режим можно задать с помощью управляющих клавиш (задание через интерфейс связи недоступно). Режим отключения индикаторов: Включен/выключен (ON/OFF) (исходное значение: OFF) Время до момента отключения индикаторов: 1÷60 мин. (разрешение: 1 минута) (исходное значение: 10 мин)</p>																																										
Период выборки A/Ц, Интервал обновления данных		<p>Частота выборки A/Ц: 4,8 кГц. Внутренние данные измерения: данные на дисплее или данные связи обновляются с интервалом в 1 секунду или меньше.</p>																																										

■ Характеристики входа

Фазная / проводная система	<ul style="list-style-type: none"> • Универсальная трехфазная трехпроводная система (переключение задания с однофазной двухпроводной системы, однофазной трехпроводной системы или трехфазной трехпроводной системы) • Универсальная трехфазная четырехпроводная система (переключение задания с однофазной двухпроводной системы, однофазной трехпроводной системы, трехфазной трехпроводной системы или трехфазной четырехпроводной системы) • Трехфазная четырехпроводная система (элемент 2.5) 																																																																																								
Частота	45÷65 Гц																																																																																								
Номинальное входное напряжение	<table border="1"> <thead> <tr> <th>Номинальное напряжение</th> <th>Диапазон напряжения (переменный)</th> <th>Допустимое входное напряжение</th> </tr> </thead> <tbody> <tr> <td>120 В</td> <td>150 В</td> <td>150 В</td> </tr> <tr> <td>240 В</td> <td>300 В</td> <td>300 В</td> </tr> <tr> <td>480 В</td> <td>600 В</td> <td>600 В</td> </tr> </tbody> </table>	Номинальное напряжение	Диапазон напряжения (переменный)	Допустимое входное напряжение	120 В	150 В	150 В	240 В	300 В	300 В	480 В	600 В	600 В																																																																												
Номинальное напряжение	Диапазон напряжения (переменный)	Допустимое входное напряжение																																																																																							
120 В	150 В	150 В																																																																																							
240 В	300 В	300 В																																																																																							
480 В	600 В	600 В																																																																																							
Номинальный входной ток	<table border="1"> <thead> <tr> <th>Номинальный ток</th> <th>Диапазон тока (фиксированный)</th> <th>Допустимый входной ток</th> </tr> </thead> <tbody> <tr> <td>1 А</td> <td>1 А</td> <td rowspan="2">диапазон тока (непрерывный) x 1,2 диапазон тока (10 секунд) x 2 или диапазон тока (3 секунды) x 3</td> </tr> <tr> <td>5 А</td> <td>5 А</td> </tr> </tbody> </table>	Номинальный ток	Диапазон тока (фиксированный)	Допустимый входной ток	1 А	1 А	диапазон тока (непрерывный) x 1,2 диапазон тока (10 секунд) x 2 или диапазон тока (3 секунды) x 3	5 А	5 А																																																																																
Номинальный ток	Диапазон тока (фиксированный)	Допустимый входной ток																																																																																							
1 А	1 А	диапазон тока (непрерывный) x 1,2 диапазон тока (10 секунд) x 2 или диапазон тока (3 секунды) x 3																																																																																							
5 А	5 А																																																																																								
Номинальная входная мощность и диапазон измерения (если используются коэффициенты VT и CT, то их соответствующие вторичные значения)	<ul style="list-style-type: none"> • Однофазная двухпроводная система <table border="1"> <thead> <tr> <th rowspan="2">Вход (перем. ток)</th> <th rowspan="2">Входной диапазон измерений</th> <th colspan="2">Прибл. потребление ВА</th> </tr> <tr> <th>Напряже</th> <th>Ток</th> </tr> </thead> <tbody> <tr> <td>120 В/ 1 А</td> <td>100 Вт</td> <td>–120 ... 120 В</td> <td rowspan="2">ниже 0,2 ВА</td> </tr> <tr> <td>120 В/ 5 А</td> <td>500 Вт</td> <td>–600 ... 600 В</td> </tr> <tr> <td>240 В/ 1 А</td> <td>200 Вт</td> <td>–240 ... 240 В</td> <td rowspan="2">0,4 ВА</td> </tr> <tr> <td>240 В/ 5 А</td> <td>1000 Вт</td> <td>–1200 ... 1200 В</td> </tr> <tr> <td>480 В/ 1 А</td> <td>400 Вт</td> <td>–480 ... 480 В</td> <td>0,8 ВА</td> </tr> </tbody> </table> • Однофазная трехпроводная система <table border="1"> <thead> <tr> <th rowspan="2">Вход (перем. ток)</th> <th rowspan="2">Входной диапазон измерений</th> <th colspan="2">Прибл. потребление ВА</th> </tr> <tr> <th>Напряже</th> <th>Ток</th> </tr> </thead> <tbody> <tr> <td>240 В/ 1 А</td> <td>200 Вт</td> <td>–240 ... 240 В</td> <td rowspan="2">0,4 ВА/ фаза</td> </tr> <tr> <td>240 В/ 5 А</td> <td>1000 Вт</td> <td>–1200 ... 1200 В</td> </tr> </tbody> </table> • Трехфазная трехпроводная система <table border="1"> <thead> <tr> <th rowspan="2">Вход (перем. ток)</th> <th rowspan="2">Входной диапазон измерений</th> <th colspan="2">Прибл. потребление ВА</th> </tr> <tr> <th>Напряже</th> <th>Ток</th> </tr> </thead> <tbody> <tr> <td>120 В/ 1 А</td> <td>200 Вт</td> <td>–240 ... 240 В</td> <td rowspan="2">0,2 ВА/ фаза</td> </tr> <tr> <td>120 В/ 5 А</td> <td>1000 Вт</td> <td>–1200 ... 1200 В</td> </tr> <tr> <td>240 В/ 1 А</td> <td>400 Вт</td> <td>–480 ... 480 В</td> <td rowspan="2">0,4 ВА/ фаза</td> </tr> <tr> <td>240 В/ 5 А</td> <td>2000 Вт</td> <td>–2400 ... 2400 В</td> </tr> <tr> <td>480 В/ 1 А</td> <td>800 Вт</td> <td>–960 ... 960 В</td> <td>0,8 ВА</td> </tr> </tbody> </table> • Трехфазная четырехпроводная система <table border="1"> <thead> <tr> <th rowspan="2">Вход (перем. ток)</th> <th rowspan="2">Входной диапазон измерений</th> <th colspan="2">Прибл. потребление ВА</th> </tr> <tr> <th>Напряже</th> <th>Ток</th> </tr> </thead> <tbody> <tr> <td>120 В/ 1 А</td> <td>300 Вт</td> <td>–360 ... 360 В</td> <td rowspan="2">0,4 ВА/ фаза</td> </tr> <tr> <td>120 В/ 5 А</td> <td>1500 Вт</td> <td>–1200 ... 1200 В</td> </tr> <tr> <td>240 В/ 1 А</td> <td>600 Вт</td> <td>–720 ... 720 В</td> <td rowspan="2">0,4 ВА/ фаза</td> </tr> <tr> <td>240 В/ 5 А</td> <td>3000 Вт</td> <td>–3600 ... 3600 В</td> </tr> <tr> <td>480 В/ 1 А</td> <td>1200 Вт</td> <td>–1440 ... 1440 В</td> <td rowspan="2">0,8 ВА/ фаза</td> </tr> <tr> <td>480 В/ 5 А</td> <td>6000 Вт</td> <td>–7200 ... 7200 В</td> </tr> </tbody> </table> <p>• Входной диапазон измерений при использовании VT и CT Первичная входная мощность (вторичная номинальная мощность × 1,2 × коэффициент VT × коэффициент CT) должна быть меньше 10 ГВт, и значение, рассчитанное из следующего уравнения, должно быть в пределах указанного выше входного диапазона измерений. Входной диапазон измерений (Вт) = Первичная входная мощность (Вт) / (коэффициент VT × коэффициент CT)</p>	Вход (перем. ток)	Входной диапазон измерений	Прибл. потребление ВА		Напряже	Ток	120 В/ 1 А	100 Вт	–120 ... 120 В	ниже 0,2 ВА	120 В/ 5 А	500 Вт	–600 ... 600 В	240 В/ 1 А	200 Вт	–240 ... 240 В	0,4 ВА	240 В/ 5 А	1000 Вт	–1200 ... 1200 В	480 В/ 1 А	400 Вт	–480 ... 480 В	0,8 ВА	Вход (перем. ток)	Входной диапазон измерений	Прибл. потребление ВА		Напряже	Ток	240 В/ 1 А	200 Вт	–240 ... 240 В	0,4 ВА/ фаза	240 В/ 5 А	1000 Вт	–1200 ... 1200 В	Вход (перем. ток)	Входной диапазон измерений	Прибл. потребление ВА		Напряже	Ток	120 В/ 1 А	200 Вт	–240 ... 240 В	0,2 ВА/ фаза	120 В/ 5 А	1000 Вт	–1200 ... 1200 В	240 В/ 1 А	400 Вт	–480 ... 480 В	0,4 ВА/ фаза	240 В/ 5 А	2000 Вт	–2400 ... 2400 В	480 В/ 1 А	800 Вт	–960 ... 960 В	0,8 ВА	Вход (перем. ток)	Входной диапазон измерений	Прибл. потребление ВА		Напряже	Ток	120 В/ 1 А	300 Вт	–360 ... 360 В	0,4 ВА/ фаза	120 В/ 5 А	1500 Вт	–1200 ... 1200 В	240 В/ 1 А	600 Вт	–720 ... 720 В	0,4 ВА/ фаза	240 В/ 5 А	3000 Вт	–3600 ... 3600 В	480 В/ 1 А	1200 Вт	–1440 ... 1440 В	0,8 ВА/ фаза	480 В/ 5 А	6000 Вт	–7200 ... 7200 В
Вход (перем. ток)	Входной диапазон измерений			Прибл. потребление ВА																																																																																					
		Напряже	Ток																																																																																						
120 В/ 1 А	100 Вт	–120 ... 120 В	ниже 0,2 ВА																																																																																						
120 В/ 5 А	500 Вт	–600 ... 600 В																																																																																							
240 В/ 1 А	200 Вт	–240 ... 240 В	0,4 ВА																																																																																						
240 В/ 5 А	1000 Вт	–1200 ... 1200 В																																																																																							
480 В/ 1 А	400 Вт	–480 ... 480 В	0,8 ВА																																																																																						
Вход (перем. ток)	Входной диапазон измерений	Прибл. потребление ВА																																																																																							
		Напряже	Ток																																																																																						
240 В/ 1 А	200 Вт	–240 ... 240 В	0,4 ВА/ фаза																																																																																						
240 В/ 5 А	1000 Вт	–1200 ... 1200 В																																																																																							
Вход (перем. ток)	Входной диапазон измерений	Прибл. потребление ВА																																																																																							
		Напряже	Ток																																																																																						
120 В/ 1 А	200 Вт	–240 ... 240 В	0,2 ВА/ фаза																																																																																						
120 В/ 5 А	1000 Вт	–1200 ... 1200 В																																																																																							
240 В/ 1 А	400 Вт	–480 ... 480 В	0,4 ВА/ фаза																																																																																						
240 В/ 5 А	2000 Вт	–2400 ... 2400 В																																																																																							
480 В/ 1 А	800 Вт	–960 ... 960 В	0,8 ВА																																																																																						
Вход (перем. ток)	Входной диапазон измерений	Прибл. потребление ВА																																																																																							
		Напряже	Ток																																																																																						
120 В/ 1 А	300 Вт	–360 ... 360 В	0,4 ВА/ фаза																																																																																						
120 В/ 5 А	1500 Вт	–1200 ... 1200 В																																																																																							
240 В/ 1 А	600 Вт	–720 ... 720 В	0,4 ВА/ фаза																																																																																						
240 В/ 5 А	3000 Вт	–3600 ... 3600 В																																																																																							
480 В/ 1 А	1200 Вт	–1440 ... 1440 В	0,8 ВА/ фаза																																																																																						
480 В/ 5 А	6000 Вт	–7200 ... 7200 В																																																																																							

■ Характеристики дискретного входа

Дискретный вход можно использовать для запуска/остановки дополнительного (Optional) интегрирования или снятия сигнализации по запросу.

Если в качестве функции измерения задано измерение по запросу, то через дискретный вход передается состояние снятия сигнализации по запросу. В этом случае дискретный вход не может быть использован для запуска/остановки дополнительного интегрирования.

● Управляющий сигнал для дополнительного интегрирования

Функция	Пуск/остановка дополнительного интегрирования
Число входов	1
Входной сигнал	Сигнал напряжения* Сигнал включения (ON): 4,5÷25 В пост. тока Сигнал выключения (OFF): в диапазоне ± 1 В пост. тока
Минимальное время включения	50 мс

* Контакт с нулевым напряжением – по спецзаказу.

Примечание: Управление дополнительным интегрированием может также осуществляться через интерфейс связи. Если управление выполняется через дискретный вход, то переход на другой тип управления невозможен. Управление через интерфейс связи недоступно, пока не будет выключено/включено питание или не будет выполнен дистанционный сброс.

● Снятие сигнализации по запросу (если задано измерение по запросу)

Функция	Снятие сигнализации по запросу
Число входов	1
Входной сигнал	Сигнал напряжения* Сигнал включения (ON): 4,5÷25 В пост. тока Сигнал выключения (OFF): в пределах ± 1 В пост. тока
Минимальное время включения	50 мс

* Контакт с нулевым напряжением – по спецзаказу.

■ Характеристики аналогового выхода (если задан)

Функция	Преобразование данных измерения в сигнал постоянного тока для выходного сигнала.	
Измеряемый параметр выходного сигнала	Один из следующих параметров: активная мощность, реактивная мощность, полная мощность, напряжение (1-3), ток (1-3), коэффициент мощности или частота	
Выходной сигнал	4÷20 мА пост. тока	
Погрешность выхода	Погрешность измерения соответствующего параметра + (±0,5% от полной шкалы)	
Допустимое сопротивление нагрузки	0÷600 Ом	
Скорость срабатывания	2 секунды или меньше (до достижения ±1% конечного значения)	
Параметр задания	Измеряемый параметр для выхода, а также нижний и верхний пределы масштабирования. Исходные значения: активная мощность (Вт), нижний предел масштабирования: 50% (0 Вт), верхний предел масштабирования: 100% (максимальное значение входного диапазона измерений, Вт) Условие задания масштабирования: верхний предел – нижний предел ≥ 50%	
Диапазон задания нижнего и верхнего пределов масштабирования в соответствии с измеряемым параметром для выхода	Активная мощность	–номинальная мощность (Вт) ... номинальная мощность (Вт)
	Реактивная мощность	–номинальная мощность (вар) ... номинальная мощность (вар)
	Полная мощность	0 ... номинальная мощность (ВА)
	Напряжение (1-3)	0 ... номинальное напряжение (В)
	Ток (1-3)	0 ... номинальный ток (А)
	Коэффициент мощности	Опережение (LEAD) 0,5...1...Задержка (LAG) 0,5
	Частота	45...65 (Гц)

■ Характеристики импульсного выхода (если задан)

Функция	Вывод импульсов пропорционально энергии.	
Измеряемый параметр для выхода	Один из следующих параметров: активная энергия, рекуперированная энергия, реактивная энергия (Опережение, Задержка) и полная энергия	
Число выходов	1	
Выходной сигнал	Открытый коллектор	
Номинал контактов	30 В пост. тока при 200 мА	
Ед. изм. импульса	0,1÷5000,0 кВт.ч/импульс * (устанавливается приращениями в 100 Вт.ч)	
Параметр задания	Измеряемый параметр для выхода, ед. изм. импульса и длительность импульса включения (ON) Исходное значение: активная энергия (кВт.ч), ед. изм. импульса: 1 кВт.ч/импульс, длительность импульса включения (ON): 50 мс	
Длительность импульса включения (ON)	Представляет длительность импульсов включения, подаваемых на выход. (Длительность импульса задается таким образом, чтобы не превышалась максимальная длительность импульсов включения, полученная из следующего уравнения). Диапазон: 10÷1270 мс (устанавливается приращениями в 10 мс). $\text{Макс. длительность импульсов включения (ON), мс} = \frac{\text{Единичный импульс [кВт.ч/импульс]} * 3600 \times 1000^2}{\text{Вторичная номинальная мощность [Вт]} \times \text{Коэффициент VT} \times \text{Коэффициент CT} \times 1,2 \times 2}$	

* соответственно квар/импульс для реактивной энергии и кВА/импульс для полной энергии.

■ Характеристики выхода сигнализации по запросу (если задано измерение по запросу)

Функция	Вывод сигнализации, если измеренное значение по запросу превышает заданную уставку сигнализации по запросу.	
Выходной сигнал	Открытый коллектор	
Номинал контактов	30 В пост. тока при 200 мА	
Функция снятия сигнализации	Автоматическое снятие: отмена сигнализации, если в следующем цикле измерения значение по запросу окажется ниже уставки сигнализации по запросу. Ручное срабатывание *: Сохранение состоянии возникшей сигнализации. Отмена сигнализации выполняется через дискретный вход, с помощью управляющей клавиши или через интерфейс связи.	

* См. выше "Снятие сигнализации по запросу" в разделе "Характеристики дискретного входа".

■ Характеристики связи

● Связь через интерфейс RS-485

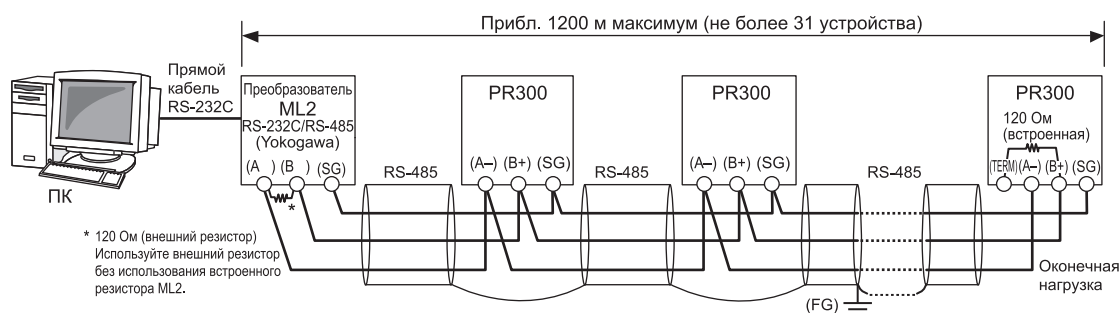
Пример:



Функция	Связь через RS-485 позволяет использовать метод "команда/ответ" для считывания различных измерений и записи различных заданий.	
Протокол	Канал связи с ПК (с контрольной суммой, без контрольной суммы), Modbus (RTU, ASCII), оригинальный PR201 (Примечание 1).	
Максимальная дальность передачи	≈ 1200 м (при использовании витой пары стандарта 24 AWG).	
Метод подключения	Многоточечное соединение (максимум 32 устройства [включая устройство верхнего уровня])	
Номер станции	01...99 (максимальное число подключаемых устройств: 31 [количество устройств, которые можно подключить к ПК]) (Рекомендуемый диапазон установки: 01...31)	
Метод передачи	Полудуплексная связь	
Метод синхронизации:	Старт-стопная синхронизация	
Скорость передачи	19200, 9600 и 2400 бит/с	
Управление Хоп/Хoff	Нет	
Формат данных	Длина	8 бит, 7 бит
	Контроль по четности	Нет, четность, нечетность
	Стоповые биты	1 бит, 2 бита

Более подробную информацию по связи см. в руководстве пользователя на каждое подключаемое устройство. (Примечание 1) Задания не могут быть записаны.

Пример схемы подключения



Примечания:

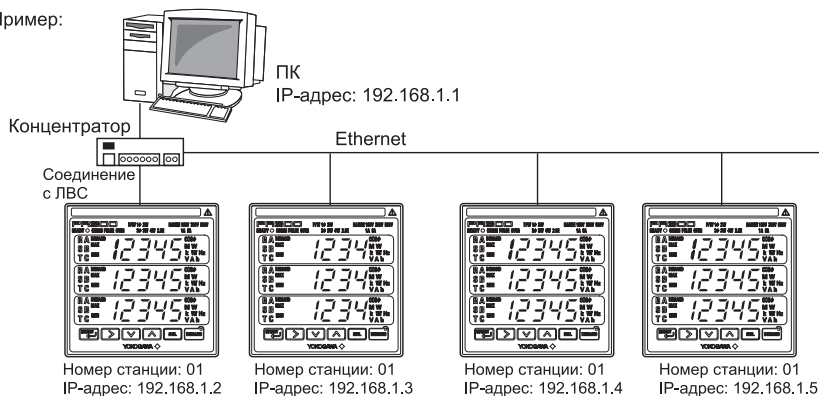
Для связи через RS-485 используется двухпроводная система.

SG (силовое заземление): Клемма SG подсоединяется для согласования уровня сигнала линии связи RS-485.

FG (заземление на корпус): Все экранированные провода следует объединить и затем заземлить в одном месте для защиты от наводок линий связи RS-485.

● Связь через Ethernet (если задана)

Пример:



Функция	Связь через Ethernet позволяет использовать метод "команда/ответ" для чтения результатов измерений и записи заданий. PR300 можно подсоединять к сетям, согласующимся со стандартом IEEE 802.3 (10BASE-T/100BASE-TX).		Устройство верхнего уровня (ПК и т.п.) <table border="1"> <tr><td>MODBUS/TCP</td></tr> <tr><td>TCP, UDP</td></tr> <tr><td>IP, ICMP, ARP</td></tr> <tr><td>Ethernet</td></tr> <tr><td>10BASE-T/100BASE-TX</td></tr> </table>	MODBUS/TCP	TCP, UDP	IP, ICMP, ARP	Ethernet	10BASE-T/100BASE-TX											
MODBUS/TCP																			
TCP, UDP																			
IP, ICMP, ARP																			
Ethernet																			
10BASE-T/100BASE-TX																			
Спецификации связи	<table border="1"> <tr><td>Протокол</td><td>Modbus/TCP</td></tr> <tr><td>Управление доступом</td><td>CSMA/CD (множественный доступ с контролем несущей и обнаружением конфликтов)</td></tr> <tr><td>Скорость передачи</td><td>10 Мбит/с / 100 Мбит/с</td></tr> <tr><td>Макс. длина сегмента</td><td>100 м (расстояние между концентратором и модулем)</td></tr> <tr><td>Макс. конфигурация соединений</td><td>Максимум 4 уровня каскадирования (для 10BASE-T) или максимум 2 уровня каскадирования (для 100BASE-TX) (Число концентраторов, которые могут быть соединены каскадно)</td></tr> </table>	Протокол	Modbus/TCP	Управление доступом	CSMA/CD (множественный доступ с контролем несущей и обнаружением конфликтов)	Скорость передачи	10 Мбит/с / 100 Мбит/с	Макс. длина сегмента	100 м (расстояние между концентратором и модулем)	Макс. конфигурация соединений	Максимум 4 уровня каскадирования (для 10BASE-T) или максимум 2 уровня каскадирования (для 100BASE-TX) (Число концентраторов, которые могут быть соединены каскадно)								
Протокол	Modbus/TCP																		
Управление доступом	CSMA/CD (множественный доступ с контролем несущей и обнаружением конфликтов)																		
Скорость передачи	10 Мбит/с / 100 Мбит/с																		
Макс. длина сегмента	100 м (расстояние между концентратором и модулем)																		
Макс. конфигурация соединений	Максимум 4 уровня каскадирования (для 10BASE-T) или максимум 2 уровня каскадирования (для 100BASE-TX) (Число концентраторов, которые могут быть соединены каскадно)																		
IP-адрес	IP-адреса можно задавать с помощью управляющих клавиш на лицевой панели PR300.																		
Функция Modbus/TCP	<table border="1"> <thead> <tr><th>Код</th><th>Функция</th><th>Описание</th></tr> </thead> <tbody> <tr><td>03</td><td>Чтение данных из нескольких D-регистров</td><td>Возможность непрерывного чтения данных из нескольких регистров (до 64)</td></tr> <tr><td>06</td><td>Запись данных в D-регистр</td><td>Возможность записи данных в один регистр.</td></tr> <tr><td>08</td><td>Выполнение контроля по обратной связи</td><td>Возможность выполнения проверки связи.</td></tr> <tr><td>16</td><td>Запись данных в несколько D-регистров</td><td>Возможность непрерывной записи данных в несколько регистров (до 32)</td></tr> </tbody> </table>	Код	Функция	Описание	03	Чтение данных из нескольких D-регистров	Возможность непрерывного чтения данных из нескольких регистров (до 64)	06	Запись данных в D-регистр	Возможность записи данных в один регистр.	08	Выполнение контроля по обратной связи	Возможность выполнения проверки связи.	16	Запись данных в несколько D-регистров	Возможность непрерывной записи данных в несколько регистров (до 32)			
Код	Функция	Описание																	
03	Чтение данных из нескольких D-регистров	Возможность непрерывного чтения данных из нескольких регистров (до 64)																	
06	Запись данных в D-регистр	Возможность записи данных в один регистр.																	
08	Выполнение контроля по обратной связи	Возможность выполнения проверки связи.																	
16	Запись данных в несколько D-регистров	Возможность непрерывной записи данных в несколько регистров (до 32)																	
Обзор протокола Modbus/TCP	Протокол Modbus/TCP имеет следующую структуру: Простой протокольный блок данных (PDU) – то же самое, что Modbus/RTU (протокол Modbus путем последовательной передачи). Заголовок MBAP (Modbus Application Protocol) состоит из следующих семи байтов: <table border="1"> <thead> <tr><th>Номер байта</th><th>0</th><th>1</th><th>2</th><th>3</th><th>4</th><th>5</th><th>6</th></tr> </thead> <tbody> <tr><td>Описание</td><td>ID транзакции</td><td>ID протокола</td><td>Число байтов</td><td>ID блока</td><td></td><td></td><td></td></tr> </tbody> </table> ID (ID) транзакции: Задайте любое значение для идентификации транзакции. PR300 возвращает в ответе значение, полученное от устройства верхнего уровня. ID (ID) протокола: Задайте "0" для протокола Modbus/TCP. Число байтов: Число байтов после идентификатора блока (байт номер 6) ID (ID) блока: PR300 возвращает в ответе значение, полученное от устройства верхнего уровня.			Номер байта	0	1	2	3	4	5	6	Описание	ID транзакции	ID протокола	Число байтов	ID блока			
Номер байта	0	1	2	3	4	5	6												
Описание	ID транзакции	ID протокола	Число байтов	ID блока															
Функция последовательного шлюза Ethernet	PR300 имеет интерфейс связи RS-485 в дополнение к разъему Ethernet. Команды Modbus/TCP, полученные Ethernet, ретранслируются на интерфейс RS-485. Это позволяет подсоединять PR300 к устройству с функцией связи RS-485 (протокол Modbus/RTU) через сеть. Пример: <table border="1"> <thead> <tr><th colspan="2">Связь через RS-485</th></tr> </thead> <tbody> <tr><td>Протокол</td><td>Modbus/RTU</td></tr> <tr><td>Скорость передачи</td><td>9600 бит/с</td></tr> <tr><td>Контроль по четности</td><td>Четность, нечетность или нет</td></tr> <tr><td>Стоповый бит</td><td>1 бит</td></tr> <tr><td>Длина данных</td><td>8 бит</td></tr> </tbody> </table>			Связь через RS-485		Протокол	Modbus/RTU	Скорость передачи	9600 бит/с	Контроль по четности	Четность, нечетность или нет	Стоповый бит	1 бит	Длина данных	8 бит				
Связь через RS-485																			
Протокол	Modbus/RTU																		
Скорость передачи	9600 бит/с																		
Контроль по четности	Четность, нечетность или нет																		
Стоповый бит	1 бит																		
Длина данных	8 бит																		

Более подробную информацию по связи см. в руководстве пользователя на каждое подсоединяемое устройство.

Примечание: Если используется связь Ethernet, то интерфейс связи RS-485 используется исключительно в качестве последовательного шлюза Ethernet. В этом случае устройство верхнего уровня, такое как ПК, не имеет доступ к PR300 через интерфейс связи RS-485.

■ Стандартные характеристики

Погрешность	Активная энергия/активная энергия (опция), Вт·ч	±0,5% (погрешность согласно EN60687: класс 0,5 или аналогичный)
	Активная мощность, Вт	±0,5% от полной шкалы (ПШ)
	Напряжение, В	±0,25% от ПШ (действующее значение напряжения)
	Ток, А	±0,25% от ПШ (действующее значение тока)
	Частота, Гц	±0,5 Гц
	По запросу (Demand)	±0,5%
Погрешность вычислений	Значение рассчитывается с точностью ±1 разряд от измеренного значения для реактивной энергии, полной энергии, реактивной мощности, полной мощности, коэффициента мощности или тока.* * Ток только для измерения "элемента 2.5".	
Резервирование при сбое питания	Последние интегрированные значения, полученные непосредственно перед отказом питания, сохраняются для активной энергии, рекуперированной энергии, реактивной энергии и полной энергии.	
Сопротивление изоляции	Между каждой из клемм входа напряжения, входа тока, питания, заземления, дискретного входа, импульсного входа, аналогового выхода, выхода связи RS485, выхода связи Ethernet и выхода сигнализации:	100 МОм или больше (при 500 В пост. тока)
Допустимое напряжение	Между каждой из клемм входа напряжения, входа тока, питания и заземления:	2500 В перем. тока в течение 1 минуты
	Между (клеммами входа напряжения, входа тока, питания и заземления) и клеммами цифрового входа, импульсного входа, аналогового выхода, выхода сигнализации, выхода связи RS485 и выхода связи Ethernet:	2500 В перем. тока в течение 1 минуты
	Между каждой из клемм цифрового входа, импульсного входа, аналогового выхода, выхода сигнализации и выхода связи (выход связи RS485, выход связи Ethernet):	1000 В перем. тока в течение 1 минуты
	Между клеммами выхода связи RS485 и выхода связи Ethernet:	500 В перем. тока в течение 1 минуты
Допустимое импульсное напряжение	Между всеми клеммами входа напряжения, входа тока и питания и клеммой заземления: Между всеми клеммами выходов и заземления и всеми клеммами входа напряжения и входа тока: 6 кВ (1,2/50мкс), 10-кратно в положительную и отрицательную сторону.	
Влияние магнитного поля	400 А/м или меньше. Активная мощность: ±0,5% от ПШ. Напряжение/Ток: ±0,25% от ПШ	
Влияние колебаний температуры окружающей среды	±0,03%/°C при колебании температуры 10°C/ч или меньше (при $0,05 I_n \leq I \leq I_{max}$, коэффициент мощности = 1) ±0,05%/°C при колебании температуры 10°C/ч или меньше (при $0,1 I_n \leq I \leq I_{max}$, коэффициент мощности = Задержка 0,5) I_n : номинальный ток, I : текущее значение токового входа	
Влияние колебаний напряжения источника питания	Активная мощность: ±0,25%, Напряжение/Ток: ±0,125% (для колебаний в пределах рабочего диапазона [при $0,01 I_n$ и коэффициенте мощности = 1]). I_n : номинальный ток	
Влияние входной частоты	Активная мощность: ±0,25%, Напряжение/Ток: ±0,125% (для колебаний 45÷65 Гц)	
Источник питания	100-240 В перем. тока ±10% (50/60 Гц) или 130-300 В перем. тока ±15%	
Потребляемая мощность	Привод перем. тока: 10 ВА максимум, привод пост. тока: 5 Вт максимум	

■ Стандарты безопасности и электромагнитной совместимости (ЭМС)

Стандарты безопасности	Соответствует стандартам UL61010-1 CAN/CSA C22.2 No.61010-1-04 (C-UL Listed)		
Категория измерений	600 В CAT. III		
	Категория измерений	Описание	Примечания
	CAT.I	Цепи не подсоединены непосредственно к основному источнику питания	
	CAT.II	Цепи подсоединены непосредственно к низковольтному устройству	Домашнее оборудование, переносные устройства и т.д.
	CAT.III	Цепи в устройствах внутри зданий	Распределительные щиты, автоматические выключатели и т.д.
CAT.IV	Подача электропитания на низковольтные устройства	Воздушные линии, кабельные системы и т.д.	
Категория установки	CAT. II Степень загрязнения: 2 (IEC/EN61010-1)		
Номинальный измерительный вход	Вход напряжения: 600 В перем. тока (между контактами) Вход тока: 600 В перем. тока (заземление)		
Согласование со стандартами ЭМС	Маркировка КС: Соответствие стандартам предупреждения электромагнитных помех и защиты от электромагнитных волн.		

■ Условия окружающей среды

Нормальные условия эксплуатации	
Время прогрева	Не менее 30 минут
Температура окр. среды	От 0 до 50°C (стандартная температура: 23 ±2°C)
Колебания температуры	Не более 10°C/ч
Отн. влажность окр. среды	20÷90% (без конденсации)
Магнитное поле	Не более 400 А/м
Непрерывная вибрация	10÷60 Гц, 0,035 мм, 75 минут 60÷150 Гц, 4,9 м/с ² , 75 минут
Кратковременная вибрация	14,7 м/с ² не более 15 секунд
Ударная нагрузка	Не более 98 м/с ² (при времени воздействия 11 мс)
Место установки	Только внутри помещений
Положение при монтаже	Монтаж только на вертикальной поверхности
Высота монтажа	Не более 2000 м над уровнем моря
Влияние условий эксплуатации	
Влияние внешней температуры	Аналоговый выход: в пределах ±0,05% от ПШ/°C
Влияние колебаний питания	Аналоговый выход: в пределах ±0,05% от ПШ/°C
Условия транспортировки и хранения	
Температура	От -20 до 70°C
Отн. влажность	От 5 до 95% (без конденсации)
Удары и падение в упаковке	90 см (при условии использования внешней упаковочной коробки)

■ Исходные (заводские) установки

На момент поставки PR300 имеет следующие исходные установки, которые могут изменяться пользователем.

	Параметр задания	Исходное значение	
Вход	Фазная / проводная система	Трехфазная трехпроводная (для трехфазной трехпроводной системы) Четырехфазная четырехпроводная (для четырехфазной четырехпроводной системы)	
	Диапазон напряжения	300 В	
	Коэффициент VT	1	
	Коэффициент СТ	1,00	
	Нижняя граница интегрирования мощности	0,05%	
Связь	Номер станции	01	
	Протокол	PC link с контрольной суммой	
	Скорость передачи данных	9600 бит/с	
	Проверка по четности	Нет	
	Стоповый бит	1 бит	
	Длина данных	8 бит	
	IP-адрес	192.168.1.1	
Импульсный выход ²	Измеряемый параметр для импульсного выхода	Активная энергия (кВт·ч)	
	Единичный импульс	1 кВт·ч/импульс	
	Длительность включения импульса (ON)	50 мс	
	Аналоговый выход ³	Измеряемый параметр для аналогового выхода	Активная мощность (Вт)
		Нижний предел масштабирования	50% (0 Вт)
Верхний предел масштабирования		100% (макс. значение вход. диапазона измерений, Вт)	
Измерение по запросу ⁴	Мощность/ток по запросу (Demand)	Активная мощность	
	Период запроса	30 минут	
	Время маскирования сигнализации по запросу	1 минута	
	Уставка сигнализации для мощности по запросу	100 кВт	
	Уставка сигнализации для тока по запросу	100 А	
Другое	Функция снятия сигнализации	Автоматическое снятие	
	Режим гашения индикаторов/время до момента гашения индикаторов	Выкл. (OFF)/10 минут	

*1 Если задана функция связи через Ethernet

*2 Если задан импульсный выход

*3 Если задан аналоговый выход

*4 Если задано измерение по запросу

■ Параметры мощности и уравнения

(V и A – действующие значения)

Фазная/проводная система	Полная мощность	Реактивная мощность (без использования метода измерения реактивной мощности)	Коэффициент мощности
Однофазная двухпроводная	$VA = V \times A$	$Q = \sqrt{((VA)^2 - P^2)}$	$\Sigma P / \Sigma VA$ (без использования метода измерения реактивной мощности)
Однофазная трехпроводная	$VA_i = V_i \times A_i$ $i = 1, 2$ $VA = VA_1 + VA_2$	$Q_i = \sqrt{((VA_i)^2 - P_i^2)}$ $i = 1, 2$ $\Sigma Q = Q_1 + Q_2$	
Трехфазная трехпроводная	$VA_i = V_i \times A_i$ $i = 1, 3$ $\Sigma VA = \sqrt{3}/2(VA_1 + VA_3)$	$Q_i = \sqrt{((VA_i)^2 - P_i^2)}$ $i = 1, 3$ $\Sigma Q = Q_1 + Q_3$	
Трехфазная четырехпроводная	$VA_i = V_i \times A_i$ $i = 1, 2, 3$ $\Sigma VA = VA_1 + VA_2 + VA_3$	$Q_i = \sqrt{((VA_i)^2 - P_i^2)}$ $i = 1, 2, 3$ $\Sigma Q = Q_1 + Q_2 + Q_3$	
Трехфазная четырехпроводная (элемент 2.5)	$VA_i = V_i \times A_i$ $i = 1, 3$ $\Sigma VA = \sqrt{3}/2(VA_1 + VA_3)$	$Q_i = \sqrt{3/2((VA_i)^2 - P_i^2)}$ $i = 1, 3$ $\Sigma Q = Q_1 + Q_3$	

* При искажении формы кривой на входе возможны различия в показаниях PR300 и измерительных приборов с другим принципом измерений.

■ Монтаж и форма

Материалы	Корпус: поликарбонат (PC), UL94 V-0 Клеммный блок: полибутилен терефталат (PBT), UL94 V-0 Крышка клеммного блока: полиамид (PA6), UL94 V-2
Монтаж	Крепление на панель (см. ниже "Размеры выреза в панели")
Электрические соединения	Винты M3 для клеммных соединений: аналоговый выход, импульсный выход, выход сигнализации по запросу, дискретный вход и связь через RS-485 Винты M4 для клеммных соединений: вход напряжения / тока и питание Разъем RJ45: связь через Ethernet
Габаритные размеры (включая крышку клеммника)	110(В) × 110(Ш) × 128(Г) мм или 96(В) × 96(Ш) × 126(Г) мм
Вес	≈ 600 г (вместе с монтажными принадлежностями, такими как скобы)

■ Принадлежности

Монтажный комплект JIS/ANSI	1 комплект
Монтажная скоба DIN	2
Пылезащитная крышка (с винтом)	1
Крышка клеммного блока (с винтами)	1
Закоротка (перемычка) (для связи RS-485)	1
Этикетка с номером	2

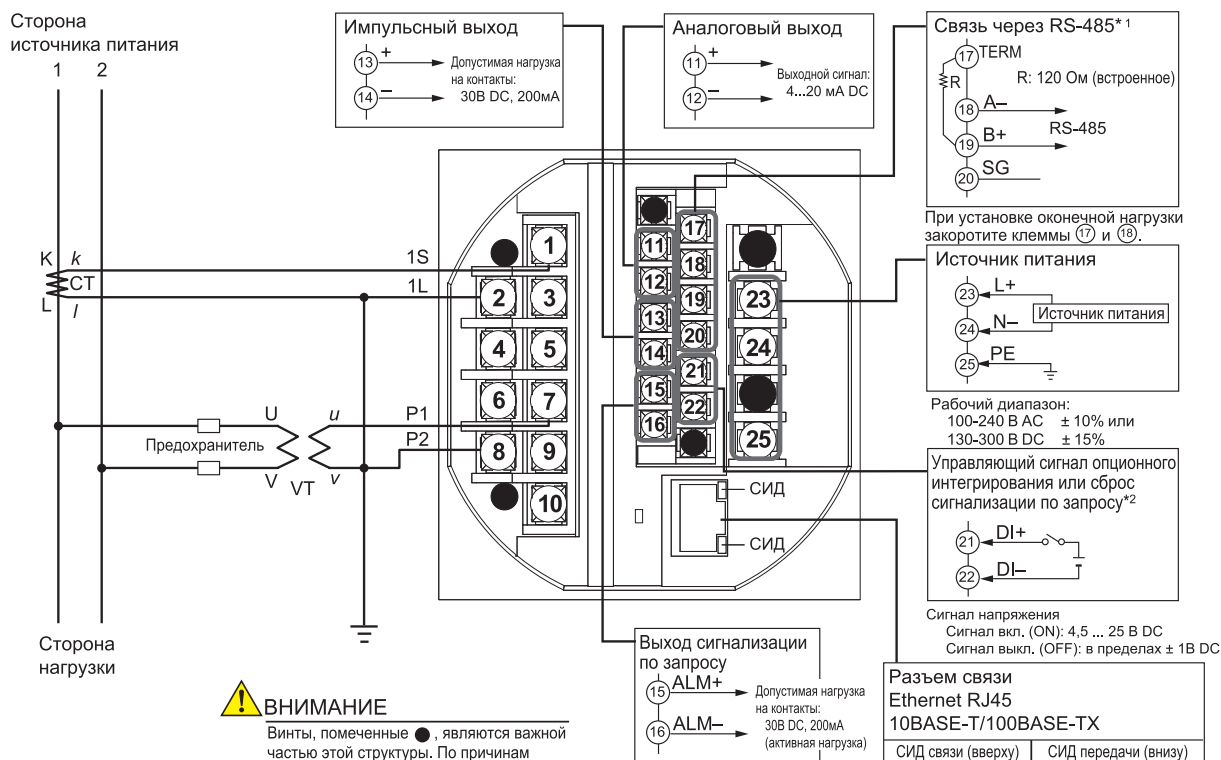
■ Схемы подключения

Фазную / проводную систему можно выбирать с помощью параметров.

Если измерительный вход не превышает 600 В или 5 А переменного тока, возможно прямое подключение без использования трансформатора напряжения (VT) или тока (СТ). Если не используются трансформаторы напряжения или тока, цепь входа не заземляется. Проводка для напряжения и тока выполняется в одной и той же цепи.

● Однофазная двухпроводная система

(DC – постоянный ток, AC – переменный ток, СТ – трансформатор тока, VT – трансформатор напряжения)



⚠ ВНИМАНИЕ

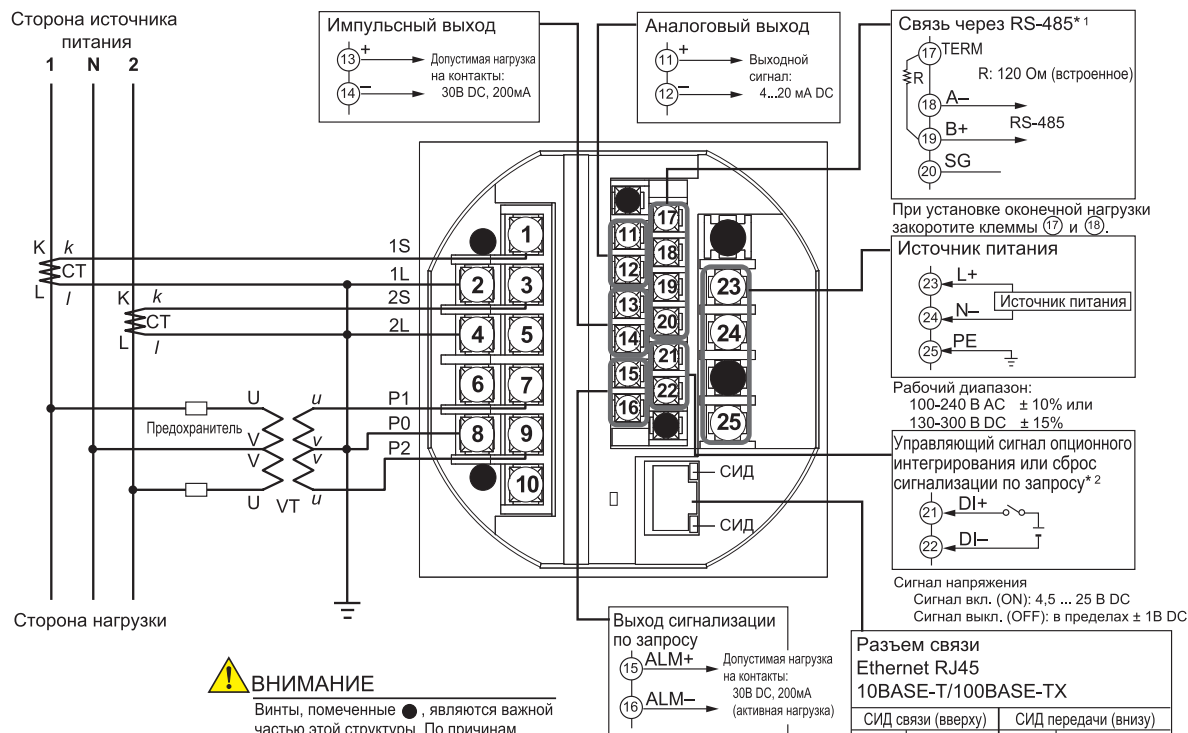
Винты, помеченные ●, являются важной частью этой структуры. По причинам безопасности не прикасайтесь к ним.

*1: В случае связи через Ethernet интерфейс связи RS-485 используется исключительно для функции последовательного шлюза Ethernet.

*2: Если задано измерение по запросу, то выбирается сброс сигнализации по запросу.

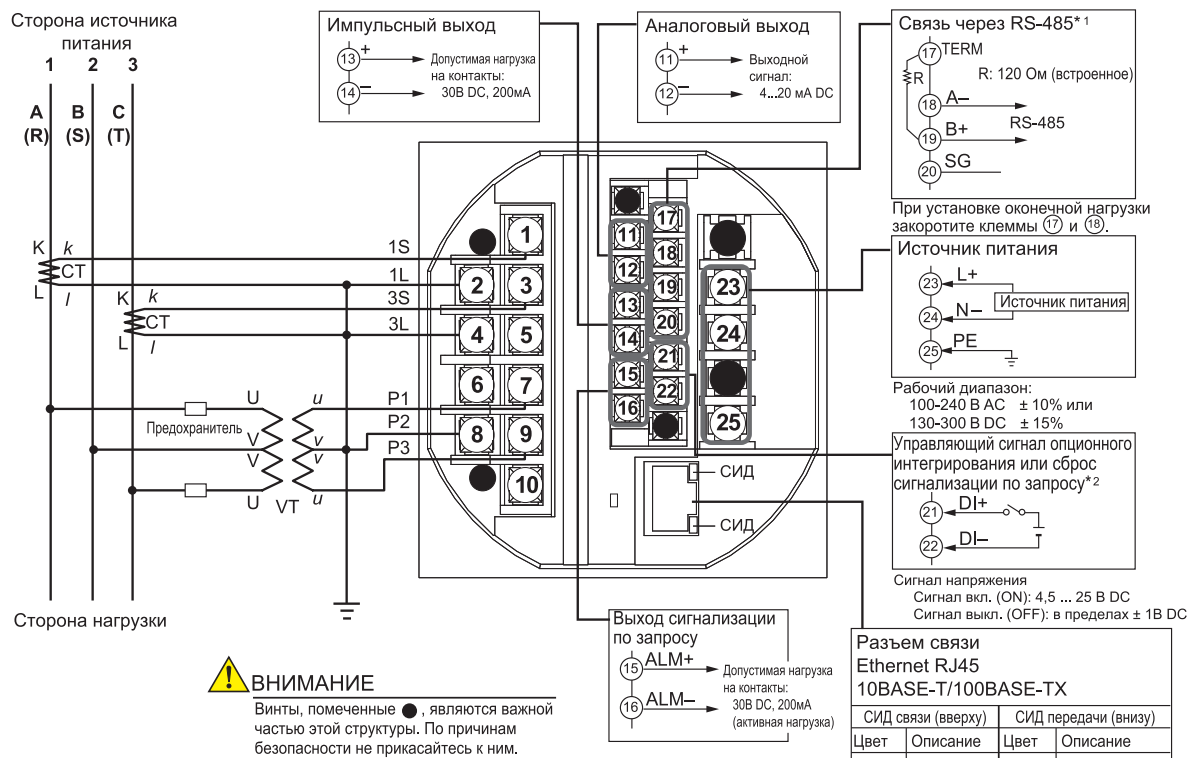
● Однофазная трехпроводная система

(DC – постоянный ток, AC – переменный ток, СТ – трансформатор тока, VT – трансформатор напряжения)



- *1: В случае связи через Ethernet интерфейс связи RS-485 используется исключительно для функции последовательного шлюза Ethernet.
- *2: Если задано измерение по запросу, то выбирается сброс сигнализации по запросу.

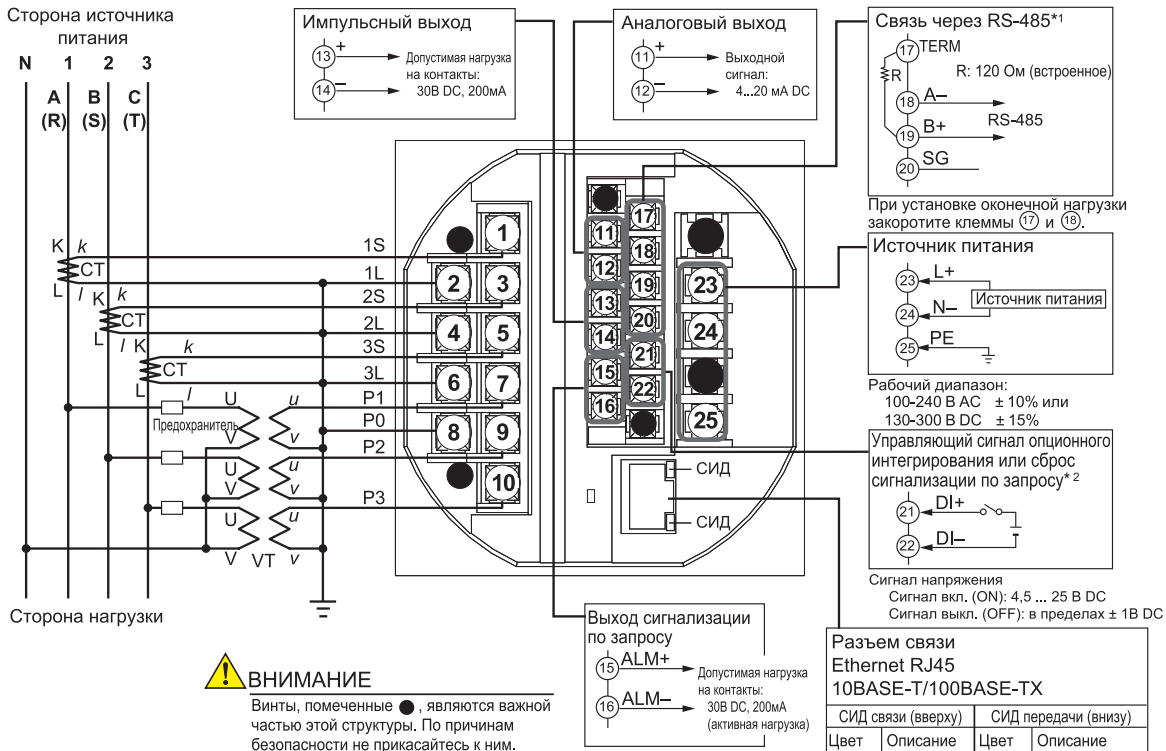
● Трехфазная трехпроводная система



- *1: В случае связи через Ethernet интерфейс связи RS-485 используется исключительно для функции последовательного шлюза Ethernet.
- *2: Если задано измерение по запросу, то выбирается сброс сигнализации по запросу.

Трехфазная четырехпроводная система

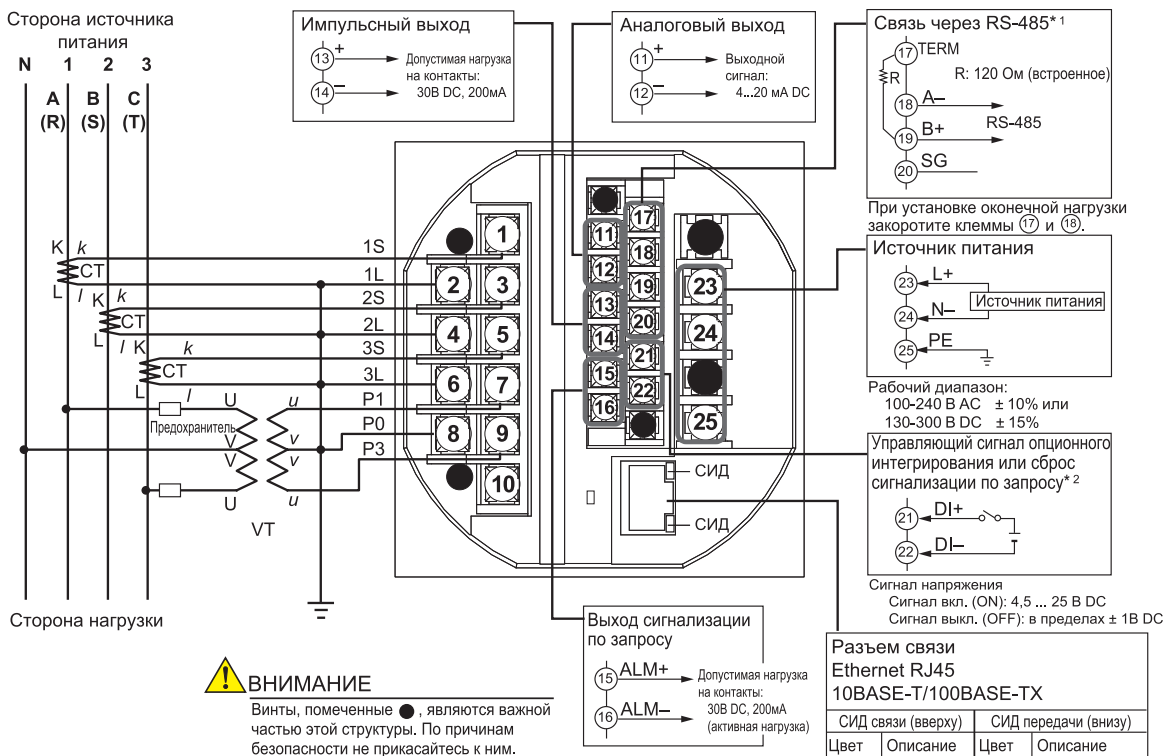
(DC – постоянный ток, AC – переменный ток, СТ – трансформатор тока, VT – трансформатор напряжения)



ВНИМАНИЕ
 Винты, помеченные ●, являются важной частью этой структуры. По причинам безопасности не прикасайтесь к ним.

- *1: В случае связи через Ethernet интерфейс связи RS-485 используется исключительно для функции последовательного шлюза Ethernet.
- *2: Если задано измерение по запросу, то выбирается сброс сигнализации по запросу.

Трехфазная четырехпроводная система (элемент 2.5)



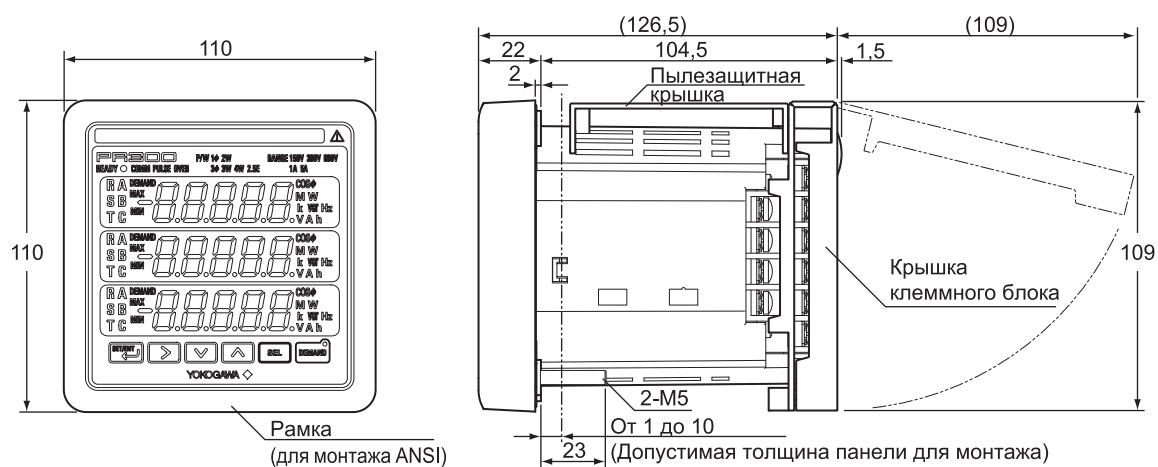
ВНИМАНИЕ
 Винты, помеченные ●, являются важной частью этой структуры. По причинам безопасности не прикасайтесь к ним.

- *1: В случае связи через Ethernet интерфейс связи RS-485 используется исключительно для функции последовательного шлюза Ethernet.
- *2: Если задано измерение по запросу, то выбирается сброс сигнализации по запросу.

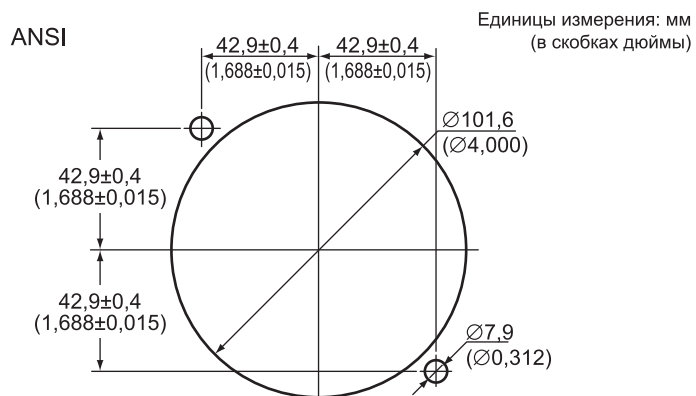
■ Габаритные размеры

- Размеры ANSI 4 дюйма, круглая форма (вместе с рамкой)

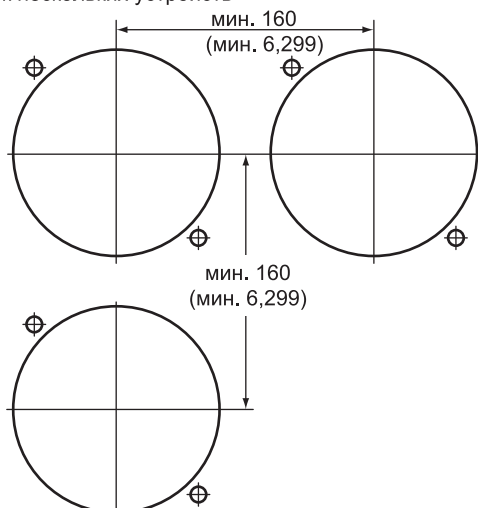
Единицы измерения: мм



<Размеры выреза в панели>

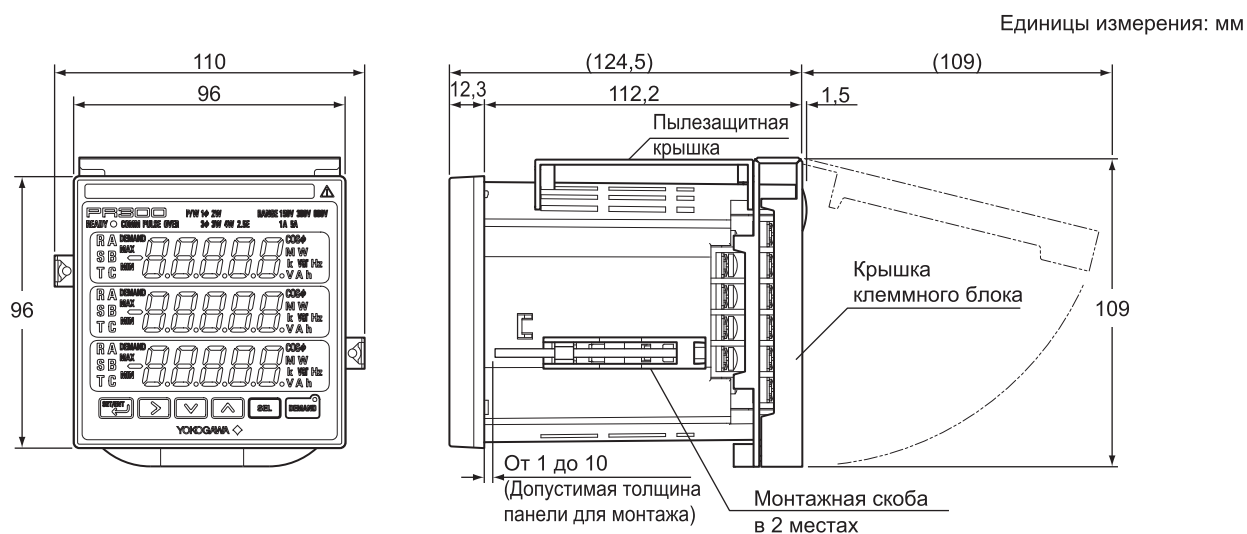


Монтаж нескольких устройств

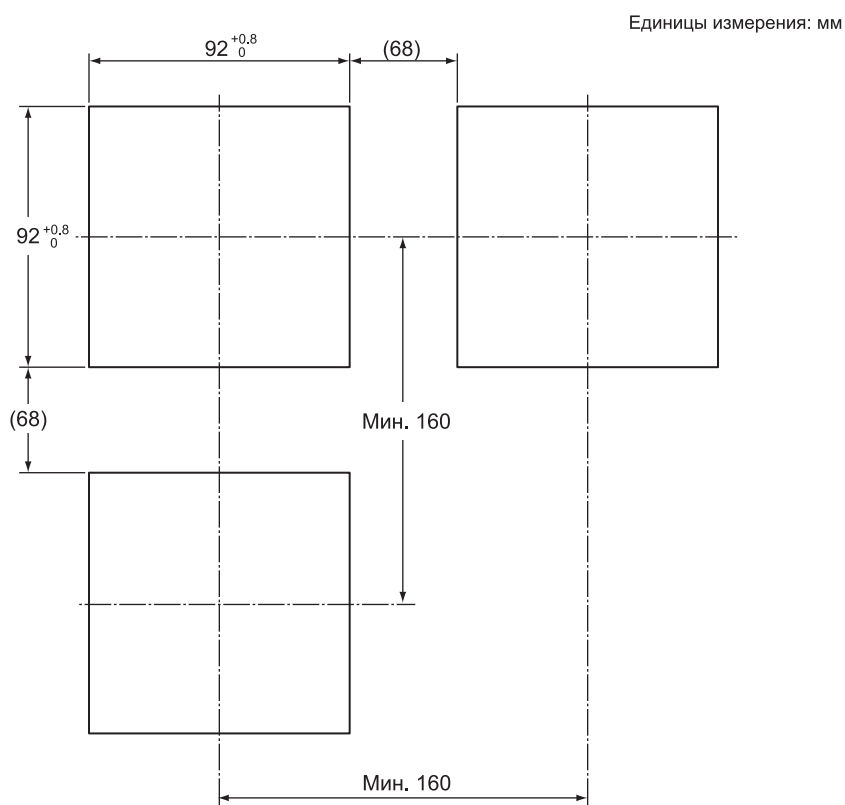


Допустимое отклонение = ± (Значение по стандарту JIS B 0401-1999, класс точности IT18) / 2

● Размеры DIN 96 мм, квадратная форма



<Размеры выреза в панели>



Допустимое отклонение = \pm (Значение по стандарту JIS B 0401-1999 класс точности IT18) / 2