

# Компактный Контроллер

TC10 - компактный одноконтурный температурный контроллер с удобочитаемым 3-цветным динамическим светодиодным дисплеем. Малая монтажная глубина контроллера помогает сэкономить место на приборной панели. TC10 легко конфигурируется благодаря кодам для быстрого запуска.



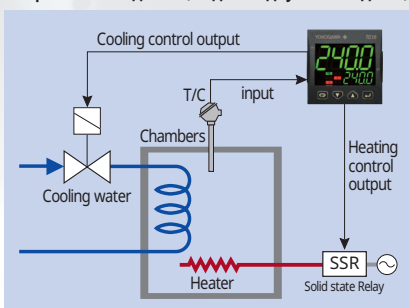
- **Компактность**
- **Универсальный вход**
- **3-цветный активный дисплей**
- **Последовательная связь\***



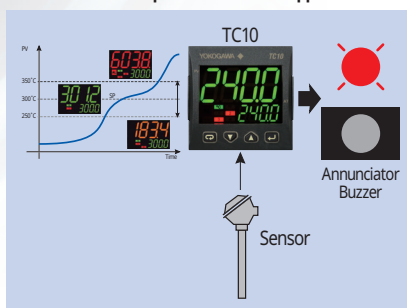
\*: Опция

## ■ Применения

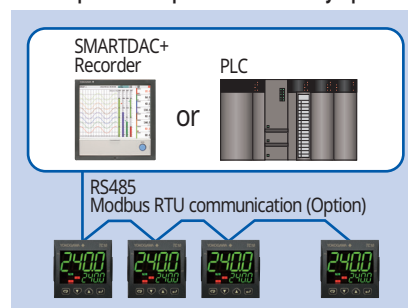
Нагрев и охлаждение (модель с двумя выходами)



Сигнализации - активный дисплей



Мониторинг и настройки с внешнего устройства





## Технические характеристики

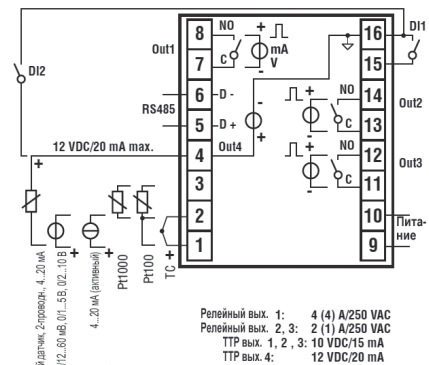
	TC10
Дисплей данных PV/SP	4-цифровой 3-цветный активный дисплей
Вход PV	1 универсальный (ТП, мВ, В, мА, Pt100-Pt1000)
Погрешность	±0.5% диапазона ±1 разряд
Обновление дисплея	500 мс
Количество заданий (SP)	4
Тип управления	ВКЛ/ВЫКЛ, ПИД, нагрев/охлаждение
Настройки	Автонастройка, подавление перерегулирования
Управляющий выход	Релейный, импульс напряжения или аналоговый
Управл. выход для охлаждения	Релейный или импульс напряжения
Контактные в/в	1 логический вход и 1 выбираемый в/в

	TC10
Сигнализация	9 типов
Связь	RS-485 Протокол: Modbus RTU
Источник питания	24 В перем./пост. (определяет Заказчик), 100 ... 240 В перем.тока Энергопотребление: 4,5 ВА макс. (24 VAC/DC) 6,0 ВА макс. (100 ... 240 VAC)
Сертификация	CE, cULus
Защита лицевой панели	IP65 (опция)
Габаритные размеры	48 × 48, глубина 62 мм (1,77 × 1,77 × 2,97 дюйм)
Темпер. окр. среды, Отн. влажность	Рабочая температура: 0 ... 50 °C (32 ... 122 °F) Влажность: 20 ... 90% RH (без конденсации)

## Габаритные размеры и размер выреза в панели



## Назначения клемм



## Модель и суффикс-коды

Код модели	Суффикс-коды								Описание	
TC10	-N	<input type="checkbox"/>	C	<input type="checkbox"/>	<input type="checkbox"/>	D	<input type="checkbox"/>	F	<input type="checkbox"/>	Температурный контроллер с универсальным входом, 1 логическим входом и 1 выбираемым в/в.
Фиксир. код	-N									Всегда "-N"
Источник питания	L									24 В перем. или пост. тока (по выбору Заказчика)
	H									100 ... 240 В перем. тока
Фиксированный код	C									Всегда "C"
Выходы 1-3 (OUT1-3)	R	N	N							Релейный выход для позиционного регулирования (ВКЛ./ВЫКЛ.)
	R	R	R							Релейный выход с 2 реле сигнализации, или управление вкл/выкл нагрев/охлажд. с 1 сигнализацией
	V	N	N							Выход "В пост.тока" для ТТР (твердотельное реле)
	V	R	R							Выход "В пост.тока" для ТТР с 2 реле сигнализации, или "В пост.тока" и релейный выход для управления "нагрев/охлаждение" с одной сигнализацией
	V	V	R							Два выхода "В пост.тока" для ТТР с одним реле (по заказу Заказчика)
	A	R	R							Аналоговый выход с 2 реле сигнализации, или аналоговый выход и релейный выход для управления "нагрев/охлаждение" с одной сигнализацией
IN/OUT4 (фиксированный код)				D						Всегда "D" Выбираемые в/в (логический вход / 12 В выход для ТТР / питание датчика 12 В пост. 20 мА)
Последовательная связь							S			RS485 Modbus RTU
							N			Нет
Фиксированный код								F		Всегда "F"
Код опции									/GK	Уплотнительная прокладка лицевой панели для IP65

### YOKOGAWA ELECTRIC CORPORATION

Отдел локальной автоматизации  
E-mail: ns@cs.jp.yokogawa.com

<http://www.yokogawa.com/>

### YOKOGAWA CORPORATION OF AMERICA YOKOGAWA EUROPE B.V.

ООО "ИОКОГАВА ЭЛЕКТРИК СНГ"

<http://www.yokogawa.com/us/>

<http://www.yokogawa.com/eu/>

<http://www.yokogawa.ru/>

Подпишитесь на нашу новостную рассылку  
[www.yokogawa.com/ns/](http://www.yokogawa.com/ns/)

Изменяется без предварительного уведомления.  
Все права защищены. Авторское право © 2016

KP-S-1E

Отпечатано в России, 705(RU)  
[Изд.: 02/б]