

# КАТАЛОГ ПРОДУКЦИИ

2018



## О ЗАВОДЕ

С 1941 года ОАО «Свердловский завод трансформаторов тока» занимается выпуском электротехнической продукции. За годы работы завод прошел большой путь от мастерской до крупного многопрофильного предприятия и сейчас занимает лидирующие позиции на рынке трансформаторостроения.

Товарный знак ОАО «СЗТТ» запатентован и используется с марта 1989 года. Сейчас под маркой ОАО «СЗТТ» выпускается свыше 200 наименований продукции. Все изделия завода проходят обязательную сертификацию в органах Госстандарта Российской Федерации. Кроме того, предприятие имеет лицензии на проектирование и изготовление изделий для атомных станций.

Система менеджмента сертифицирована на соответствие требованиям международным стандартам ISO 9001:2008, ISO 14001:2004 и OHSAS 18001:2007.

Первоначально система менеджмента качества (с 2003 г.) и система экологического менеджмента (с 2007 г.) были сертифицированы в международном сертификационном органе КЕМА (Нидерланды).



В 2010 г. обе системы были вновь сертифицированы и переведены в сертификационный орган TÜV Rheinland (Германия).

Осенью 2010 г. в этом же органе успешно сертифицирована система менеджмента охраны труда и промышленной безопасности.

В декабре 2016 года заводу исполнилось 75 лет.

## О ПРОДУКЦИИ

Широкую известность завод приобрел благодаря производству измерительных трансформаторов тока и напряжения до 35кВ с литой эпоксидной изоляцией. Трансформаторы с литой изоляцией по праву считаются наиболее надежными, экологичными и удобными в эксплуатации.

Сегодня, в соответствии с используемой технологией, ОАО «СЗТТ» выпускает силовые трансформаторы мощностью до 3150 кВА включительно, трансформаторы тока нулевой последовательности, высокоточные лабораторные трансформаторы и изоляторы различного назначения. На базе лабораторных трансформаторов завод поставляет укомплектованные испытательные станции для метрологической поверки измерительных трансформаторов.

Признанными преимуществами трансформаторов ОАО «СЗТТ» являются:

- широкий ассортимент трансформаторов тока по номинальному первичному току и классу точности (0,05; 0,1; 0,2S; 0,5S; 0,2; 0,5; 1,0; 3,0; 10,0; 5P; 10P);
- широкий ассортимент трансформаторов напряжения по номинальному первичному напряжению и классу точности (0,05; 0,1; 0,2; 0,5; 1,0; 3,0);
- возможность изготовления трансформаторов тока с 3 и 4 вторичными обмотками;
- производство отдельных типов трансформаторов с различными видами изоляции (литой или пластмассовом корпусе);
- литая изоляция класса «Б» (нормальный);
- возможность изготовления изделий с любым сочетанием класса точности и номинальной вторичной нагрузки;
- возможность изготовления трансформаторов любой конфигурации;
- возможность установки трансформаторов в любом положении в пространстве;
- высокая надежность и точность измерений;
- простота технического обслуживания и удобство установки.

В 2008 году завод начал производство нового вида продукции – комплектных распределительных устройств на 6-10кВ, а также камер КСО-208 и комплектных подстанций на базе силовых трансформаторов собственного производства.













В 2010 году конструкторским отделом ОАО «СЗТТ» разработано распределительное устройство РУ ЕС-01-10. В середине 2012 года заводом получены все необходимые сертификаты на КРУ и ячейки запущены в серийное производство.

С 2014 года серийно выпускаются силовые масляные трансформаторы ТМГ собственной разработки мощностью от 100 до 1000 кВА.














В 2015 году было освоено производство трансформаторов тока на 110 кВ ТОМ-110 и ТОЛ-110 III.

**Преобразуя энергию, стремимся к совершенству!**





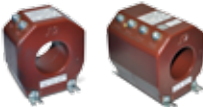









## СОДЕРЖАНИЕ

1.	<b>ИСПЫТАТЕЛЬНЫЙ ЦЕНТР ОАО «СВЕРДЛОВСКИЙ ЗАВОД ТРАНСФОРМАТОРОВ ТОКА</b>	<b>10</b>	
2, 3.	<b>НАЗНАЧЕНИЕ И УСЛОВИЯ ЭКСПЛУАТАЦИИ ПРОДУКЦИИ</b>	<b>12</b>	
4.	<b>ТРЕБОВАНИЯ К ТРАНСФОРМАТОРАМ ТОКА КЛАССОВ ТОЧНОСТИ 0,2S И 0,5S ДЛЯ АВТОМАТИЗИРОВАННОЙ СИСТЕМЫ КОММЕРЧЕСКОГО УЧЕТА ЭЛЕКТРОЭНЕРГИИ</b>	<b>13</b>	
5.	<b>ФОРМУЛИРОВАНИЕ ЗАКАЗА</b>	<b>14</b>	
<b>6.</b>	<b>ТРАНСФОРМАТОРЫ НАПРЯЖЕНИЯ</b>		
6.1.	Незаземляемые трансформаторы напряжения НОЛ.11-6.05	<b>16</b>	
6.2.	Незаземляемые трансформаторы напряжения НОЛ.08	<b>18</b>	
6.3.	Незаземляемые трансформаторы напряжения НОЛ.08-6(10)М	<b>20</b>	
6.4.	Незаземляемые трансформаторы напряжения НОЛП со встроенными защитными предохранительными устройствами	<b>22</b>	
6.5.	Незаземляемые трансформаторы напряжения НОЛ	<b>24</b>	
6.6.	Незаземляемые трансформаторы напряжения НОЛ.12	<b>26</b>	
6.7.	Незаземляемые трансформаторы напряжения НОЛ-20, НОЛ-35	<b>29</b>	
6.8.	Незаземляемые трансформаторы напряжения НОЛ-35 III	<b>31</b>	
6.9.	Заземляемые трансформаторы напряжения ЗНОЛ.06	<b>33</b>	
6.10.	Заземляемые трансформаторы напряжения ЗНОЛП со встроенным защитным предохранительным устройством	<b>38</b>	
6.11.	Заземляемые трансформаторы напряжения ЗНОЛПМ со встроенным защитным предохранительным устройством	<b>40</b>	

## СОДЕРЖАНИЕ

6.12.	Заземляемые трансформаторы напряжения ЗНОЛ.01 ПМИ со встроенным защитным предохранительным устройством	42	
6.13.	Заземляемые трансформаторы напряжения ЗНОЛ.01П(И)-20 со встроенным защитным предохранительным устройством	44	
6.14.	Заземляемые трансформаторы напряжения ЗНОЛ	48	
6.15.	Трехфазные антирезонансные группы трансформаторов напряжения 3хЗНОЛ.06 и 3хЗНОЛП	50	
6.16.	Трехфазная группа трансформаторов напряжения 3хЗНОЛПМ	54	
6.17.	Заземляемые трансформаторы напряжения ЗНОЛ.06-27(35) (ЗНОЛЭ-35)	56	
6.18.	Заземляемые трансформаторы напряжения ЗНОЛ.01ПМИ-35	58	
6.19.	Заземляемые трансформаторы напряжения ЗНОЛ-35 III	62	
6.20.	Трансформаторы напряжения НТМИА-6(10)	64	
<b>7.</b>	<b>ТРАНСФОРМАТОРЫ ТОКА</b>		
7.1.	Опорные трансформаторы тока ТОП-0,66 и шинные трансформаторы тока ТШП-0,66	66	
7.2.	Опорные трансформаторы тока ТОП-0,66-I и шинные трансформаторы тока ТШП-0,66-I	70	
7.3.	Шинные трансформаторы тока ТШП-0,66-IV	72	
7.4.	Шинные трансформаторы тока ТНШ-0,66	76	




## СОДЕРЖАНИЕ














7.5	Шинные трансформаторы тока ТНШЛ-0,66	<b>78</b>	
7.6.	Шинные трансформаторы тока ТШЛ-0,66, ТШЛ-0,66-I, ТШЛ-0,66-II	<b>81</b>	
7.7.	Шинные трансформаторы тока ТШЛ-0,66-III	<b>84</b>	
7.8.	Шинные трансформаторы тока ТШЛ-0,66-III-4	<b>87</b>	
7.9.	Шинные трансформаторы тока ТШЛ-0,66-IV	<b>89</b>	
7.10.	Шинные трансформаторы тока ТШЛ-0,66-VI	<b>94</b>	
7.11.	Опорные трансформаторы тока ТОЛК-6, ТОЛК-6-1	<b>97</b>	
7.12.	Опорные трансформаторы тока ТОЛК-10, ТОЛК-10-2	<b>99</b>	
7.13.	Опорные трансформаторы тока ТОЛК-10-1	<b>101</b>	
7.14.	Опорные трансформаторы тока ТОЛ-10	<b>103</b>	
7.15.	Опорные трансформаторы тока ТОЛ-10-М	<b>105</b>	
7.16.	Опорные трансформаторы тока ТОЛ-10-I	<b>110</b>	
7.17.	Опорные трансформаторы тока ТОЛ-10-8	<b>116</b>	
7.18.	Опорные трансформаторы тока ТОЛ-10-IM	<b>119</b>	

## СОДЕРЖАНИЕ

7.19.	Опорные трансформаторы тока ТОЛ-10-9	<b>124</b>	
7.20.	Опорные трансформаторы тока ТОЛ-10-11	<b>128</b>	
7.21.	Опорные трансформаторы тока ТОЛ-20, ТОЛ-20-5	<b>132</b>	
7.22.	Шинные трансформаторы тока ТШЛ-10	<b>140</b>	
7.23.	Шинные трансформаторы тока ТЛШ-10	<b>142</b>	
7.24.	Шинные трансформаторы тока ТШЛГ-0,66	<b>146</b>	
7.25.	Проходные трансформаторы тока ТПОЛ-10М	<b>148</b>	
7.26.	Проходные трансформаторы тока ТПОЛ-10	<b>152</b>	
7.27.	Проходные трансформаторы тока ТПОЛ-10 III	<b>156</b>	
7.28.	Опорно-проходные трансформаторы тока ТПЛ-10-М	<b>159</b>	
7.29.	Опорно - проходные трансформаторы тока ТЛ-10	<b>162</b>	
7.30.	Опорно - проходные трансформаторы тока ТЛ-10М	<b>166</b>	
7.31.	Шинные трансформаторы тока ТШЛ-20-I	<b>168</b>	





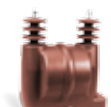







## СОДЕРЖАНИЕ








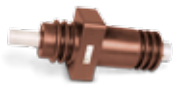

7.32.	Опорно-проходные трансформаторы тока ТПЛК-10	<b>170</b>	
7.33.	Опорные трансформаторы тока ТЛК-35	<b>172</b>	
7.34.	Трансформатор тока ТОЛ-10 III	<b>176</b>	
7.35.1.	Трансформаторы тока ТОЛ-35 III-II, ТОЛ-35 III-III и ТОЛ-35 III-V	<b>180</b>	
7.35.2.	Трансформаторы тока ТОЛ-35 III-7.2	<b>184</b>	
7.35.3.	Трансформаторы тока ТОЛ-35 III-IV	<b>186</b>	
7.36.	Проходные трансформаторы тока ТПЛ-20 и ТПЛ-35	<b>190</b>	
7.37.	Литой трансформатор тока ТОЛ-110 УХЛ1	<b>192</b>	
7.38.	Трансформаторы маломасляные ТОМ-110	<b>194</b>	
7.39.	Встроенные трансформаторы тока серии ТВ	<b>198</b>	
7.40.	Разъемный трансформатор тока ТЗРЛ для защиты	<b>199</b>	
	<b>Трансформаторы тока нулевой последовательности</b>	<b>200</b>	
7.41.	Трансформатор тока ТЗЛ-1 05.1	<b>201</b>	

7.42.	Трансформаторы тока ТЗЛМ-1	202	
7.43.	Трансформаторы тока ТЗЛМ-110, 200	204	
7.44.	Трансформаторы тока ТЗРЛ	206	
7.45.	Трансформаторы тока ТЗЛЭ-125, ТЗЛ-200	208	
7.46.	Трансформаторы тока ТЗЛК-05.1	210	
7.47.	Трансформатор тока ТЗЛМ-600	212	
7.48.	Трансформаторы тока ТЗЛМ-100(250,300,450)х590, ТЗЛМ-100х700	214	
7.49.	Трансформаторы тока ТЗЗ-2 и ТЗЗ-4	216	
<b>8. ДАТЧИКИ ТОКА</b>			
8.1.	Датчик тока ДТ-0,66 УЗ	218	
8.2.	Датчик тока 6СМ, ТДЛ-0,66 О5.1	219	
<b>9. ЛАБОРАТОРНЫЕ ИЗМЕРИТЕЛЬНЫЕ ТРАНСФОРМАТОРЫ</b>			
9.1.	Трансформаторы напряжения НЛЛ-3, НЛЛ-6, НЛЛ-10, НЛЛ-35-6	220	
9.2.	Трансформаторы напряжения НЛЛ-15 И НЛЛ-35	222	
9.3.	Трансформаторы тока ТЛЛ-0,66	224	



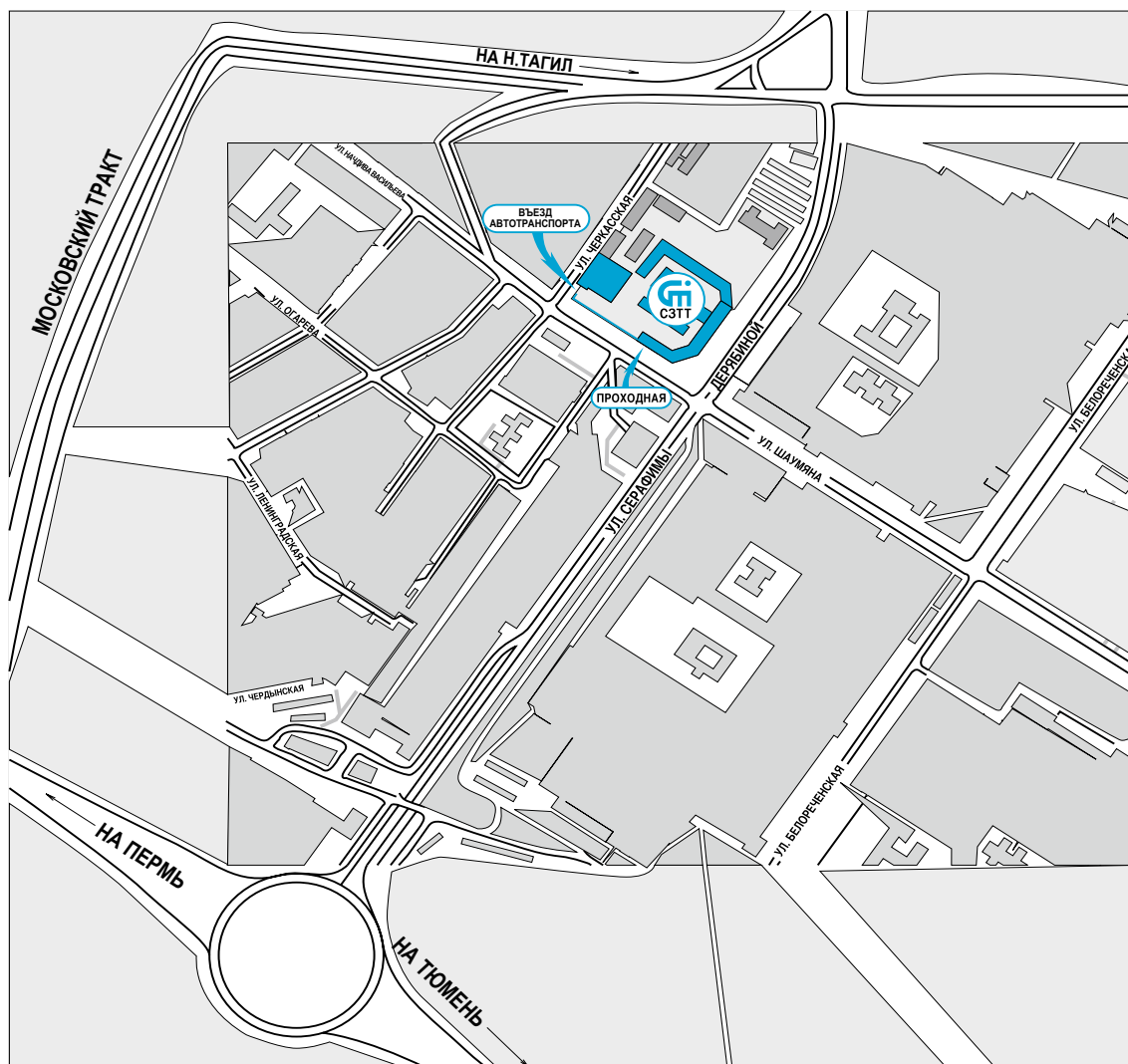
## СОДЕРЖАНИЕ

9.4.	Трансформаторы тока ТЛЛ-35	227	
<b>10.</b>	<b>СИЛОВЫЕ ТРАНСФОРМАТОРЫ</b>		
10.1.	Трансформаторы ОС	229	
10.2.	Трансформаторы ОЛС	230	
10.3.	Трансформаторы ОЛСП со встроенными защитными предохранительными устройствами	232	
10.4.	Трансформаторы ОЛ	234	
10.5.	Трансформаторы ОЛС-2,5, ОЛС-4	236	
10.6.	Трансформаторы ОЛС-2,5(М), ОЛС-4 (М)	238	
10.7.	Трансформаторы ОЛ-2,5, ОЛ-4	240	
10.8.	Трансформаторы ОЛ-2,5(М), ОЛ-4(М)	242	
10.9.	Трансформаторы ОЛС-6,3	244	
10.10.	Трансформаторы ОЛ-6,3	246	
10.11.	Трансформаторы ОЛ-10	248	

10.12. Трансформатор ОЛ-1/10 УЗ	250	
10.13. Трансформатор ОЛЗ-1,25/27,5	252	
10.14. Трансформатор разделительный ОЛ-0,3/35 УХЛ1	254	
10.15. Трехфазный трансформатор с литой изоляцией ТЛС	256	
10.16. Трехфазный трансформатор с литой изоляцией ТЛС-40-20	262	
10.17. Трехфазные масляные трансформаторы ТМГ	263	
10.18. Испытательные трансформаторы ИЛН-15 и ИЛН-35	266	
10.19. Испытательные трансформаторы ИЛТ-10 и ИЛТ-15	267	
<b>11. ПРОЧИЕ ЭЛЕКТРОТЕХНИЧЕСКИЕ ИЗДЕЛИЯ</b>		
11.1. Изолятор проходной ИПОЛ-10 III	268	
11.2. Изолятор проходной ИПЛ-35/1000 УХЛ2	269	
11.3. Изоляторы проходные ИПЛ-10 У2	270	
11.4. Изоляторы проходные ИЛ-10	271	
11.5. Катушка электромагнита КЭМ	272	

## РАСПОЛОЖЕНИЕ ЗАВОДА

Адрес: 620043, г. Екатеринбург, ул. Черкасская, 25



Завод расположен в Юго-Западном районе г. Екатеринбурга, на пересечении улиц Шаумяна и Серафимы Дерябиной. **Въезд:** на пересечении улиц Шаумяна и Черкасская.

### ОСОБЕННОСТЬ ПРОИЗВОДСТВА

Использование в качестве изоляции эпоксидного и полиуретановых компаундов. Преимущества этого вида изоляции: обладает высокими электроизоляционными и физико-механическими свойствами, обеспечивает высокую электрическую прочность изделия, являясь одновременно его несущей конструкцией, полностью герметизирует трансформатор, что повышает надежность изделия и сводит до минимума объем профилактических работ при его эксплуатации. По сравнению с аналогичными изделиями с использованием других видов изоляции (например, масляной) наши изделия имеют меньший вес и габариты и могут быть установлены в любом пространственном положении. Литая изоляция позволяет придать трансформатору любую форму, удобную для встраивания в электроустановку.

**Испытательный центр** создан 13.04.1995 г. на базе центральной заводской лаборатории приказом генерального директора и уже 21 год проводит испытания электротехнической продукции на соответствие требованиям:

- технических регламентов таможенного союза ТР ТС о безопасности машин и оборудования и о безопасности низковольтного оборудования;
- обязательной и добровольной сертификации;
- ГОСТ и ТУ.

Испытательный центр аккредитован Федеральной службой по аккредитации в качестве испытательной лаборатории на соответствие требованиям ГОСТ ИСО/МЭК 17025 (регистрационный № РОСС RU.0001.22МВ04).

Метрологическая служба ОАО «СЗТТ» аккредитована на право поверки трансформаторов тока и трансформаторов напряжения Агентством по техническому регулированию и метрологии РФ.

**В область аккредитации испытательного центра входит следующая электротехническая продукция:**

- вводы высокого напряжения;
- выключатели, выключатели нагрузки, выключатели силовые высоковольтные, контакторы и реверсы;
- жесткая ошиновка;
- изоляторы опорные из органических материалов, полимерные, керамические проходные и прочие;
- камеры сборные одностороннего обслуживания;
- комплектные распределительные устройства;
- низковольтные комплектные устройства, панели и прочие комплекты электрической аппаратуры коммутации или защиты;
- подстанции трансформаторные комплектные;
- разъединители, короткозамыкатели, отделители, заземлители переменного тока высокого напряжения и приводы к ним;
- токопроводы элегазовые и с литой изоляцией;
- шинопроводы магистральные и распределительные;
- реакторы;
- трансформаторы тока;
- трансформаторы напряжения;
- трансформаторы силовые;
- соединения контактные электрические;
- средства индивидуальной защиты;
- ручной инструмент для работ до 1000В.



Услугами Испытательного центра пользуются изготовители и поставщики электротехнической продукции Уральского региона и Российской Федерации.

Испытательный центр сотрудничает и проводит совместные испытания с органами по сертификации г. Екатеринбурга и других городов РФ.

В 2016 году Испытательный центр расширил область аккредитации по таким уникальным видам испытаний в Уральском регионе как токи короткого замыкания, трекингоэрозионная стойкость, определение 50% разрядного напряжения изоляторов.

ИЦ позволяет проводить электрические, тепловые, высоковольтные, климатические и механические испытания для подтверждения функциональных параметров изделий.

Испытательный центр имеет в своем распоряжении 25 стендов и установок. Пять высоковольтных установок, две из которых по испытанию грозовыми импульсами, две лаборатории по проверке электрической прочности изоляции под дождем, одна для проведения ресурсных испытаний электрооборудования. Две новейших лаборатории запущенных в 2016-2017 годах по измерению частичных разрядов с современным оборудованием, шесть климатических камер.

В 2017 году вводится в эксплуатацию камера для испытаний на воспламеняемость сухих силовых трансформаторов класса F1 ГОСТ Р 54827-2011.



## 2.1. ИЗМЕРИТЕЛЬНЫЕ ТРАНСФОРМАТОРЫ НАПРЯЖЕНИЯ И ТОКА

В зависимости от типа изделия предназначены для установки в различные распределительные устройства: комплектные (КРУ и КСО), закрытые (ЗРУ), открытые (ОРУ), токопроводы и другие электроустановки и служат для питания цепей измерения, учета, автоматики, сигнализации и защиты в электрических установках переменного тока частоты 50 или 60 Гц. Первичные и вторичные выводы трансформаторов тока имеют покрытие поверхности О9 по ГОСТ 9.303-84.

Трансформаторы комплектуются прозрачной крышкой для защиты выводов обмотки для измерений от несанкционированного доступа (пломбирование).

## 2.2. ЛАБОРАТОРНЫЕ ИЗМЕРИТЕЛЬНЫЕ ТРАНСФОРМАТОРЫ

В зависимости от типа предназначены для применения в лабораториях и испытательных станциях и служат для питания цепей измерения высокой точности, а также для поверки рабочих средств измерения напряжения и тока частоты 50 или 60 Гц.

## 2.3. СИЛОВЫЕ ТРАНСФОРМАТОРЫ

Предназначены в зависимости от типа для установки в КРУ, ЗРУ, ОРУ и другие электроустановки и служат для питания потребителей малой мощности частоты 50 или 60 Гц.

## 2.4. ДАТЧИКИ ТОКА

Предназначены в зависимости от типа для передачи сигнала измерительной информации приборам измерения и сигналов о возникновении аварийного режима в установках переменного тока частоты 50 Гц с номинальным напряжением до 0,66 кВ включительно.

## 2.5. ПРОЧИЕ ЭЛЕКТРОТЕХНИЧЕСКИЕ ИЗДЕЛИЯ

В зависимости от типа назначение указано в разделе 11.

## 3. УСЛОВИЯ ЭКСПЛУАТАЦИИ ПРОДУКЦИИ

В зависимости от назначения продукции трансформаторы изготавливаются в климатических исполнениях «У», «УХЛ», «Т», «УТ», «О» или «ОМ», категорий размещения 1, 2, 2.1, 3, 4.2, 5 и 5.1, по ГОСТ 15150, температуры окружающей среды при эксплуатации соответственно указанной в таблице.

Высота установки над уровнем моря не более 1000 м. По согласованию с заказчиком допускается высота установки до 3000 м.

Окружающая среда невзрывоопасная, не содержит агрессивных газов и паров в концентрациях, разрушающих металлы и изоляцию. Выводы измерительных обмоток трансформаторов тока класса точности 0,5 и выше должны пломбироваться. Крышки для пломбирования входят в комплект поставки.

Климатическое исполнение	Категория размещения	Значения температуры воздуха при эксплуатации, °С	
		верхнее	нижнее
У	2; 2.1; 3	+40	-45
УХЛ, ХЛ	1; 1.1; 2; 2.1; 3	+40	-60
Т	1; 2; 2.1; 3	+50	-10
	4.2	+45	+10
О	5; 5.1	+35	-10
ОМ	3	+45	-40

## ИНФОРМАЦИЯ О ГАРАНТИЙНОМ СРОКЕ

Наименование трансформаторов	Средний срок службы	Гарантийный срок
Трансформаторы тока и напряжения с литой изоляцией	30 лет	пять лет
Трансформаторы тока и напряжения лабораторные		три года
Трансформаторы тока встроенные		
Трансформаторы тока нулевой последовательности		
Трансформаторы тока в пластмассовом корпусе		
Трансформаторы тока ТЗЗ	25 лет	пять лет
Трансформаторы силовые однофазные	30 лет	
Трансформаторы силовые трехфазные ТЛС		
Трансформаторы силовые трехфазные ТМГ		
Трансформаторы тока ТОП - 0,66 и ТШП - 0,66		

Системы коммерческого учета электроэнергии субъектов оптового рынка должны являться источниками достоверной и легитимной информации о фактическом производстве и потреблении электроэнергии на оптовом рынке.

К приборам коммерческого учета предъявляются повышенные требования надежности и точности. Трансформаторы тока (ТТ), используемые для коммерческого учета электроэнергии, должны соответствовать классу точности 0,5S или 0,2S.

Конструктивно ТТ классов точности 0,5S и 0,2S производства ОАО «СЗТТ» выполнены так, что при уменьшении мощности вторичной нагрузки погрешности приближаются к нулю и применение догрузочных резисторов не требуется. Нижний предел вторичной нагрузки для трансформаторов с номинальной вторичной нагрузкой до 20 В•А и классов точности 0,2S; 0,2; 0,5S – 1 В•А.

Классы точности характеризуют пределы допускаемых погрешностей ТТ при различных значениях тока в первичной обмотке и вторичной нагрузке.

В таблице и на рисунках 1 и 2 показаны пределы допускаемых погрешностей для классов точности: 0,1; 0,2; 0,2S; 0,5 и 0,5S.

Класс точности	Первичный ток, % от номинального значения	Предел допускаемой погрешности			Предел вторичной нагрузки, % от номинального значения		
		токовой, %	угловой				
0,1	5	±0,4	±15'	±0,45 срад	25-100		
	20	±0,2	±8'	±0,24 срад			
	100-120	±0,1	±5'	±0,15 срад			
0,2	5	±0,75	±30'	±0,9 срад		25-100	
	20	±0,35	±15'	±0,45 срад			
	100-120	±0,2	±10'	±0,3 срад			
0,2S	1	±0,75	±30'	±0,9 срад			25-100
	5	±0,35	±15'	±0,45 срад			
	20	±0,2	±10'	±0,3 срад			
	100	±0,2	±10'	±0,3 срад			
	120	±0,2	±10'	±0,3 срад			
0,5	5	±1,5	±90'	±2,7 срад			
	20	±0,75	±45'	±1,35 срад			
	100-120	±0,5	±30'	±0,9 срад			
0,5S	1	±1,5	±90'	±2,7 срад	25-100		
	5	±0,75	±45'	±1,35 срад			
	20	±0,5	±30'	±0,9 срад			
	100	±0,5	±30'	±0,9 срад			
	120	±0,5	±30'	±0,9 срад			

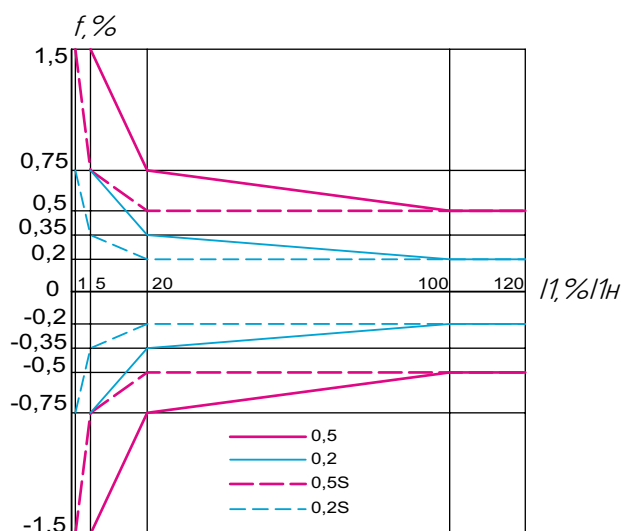


Рис. 1. Диапазон допускаемой токовой погрешности для трансформаторов тока различных классов точности по ГОСТ 7746-2001

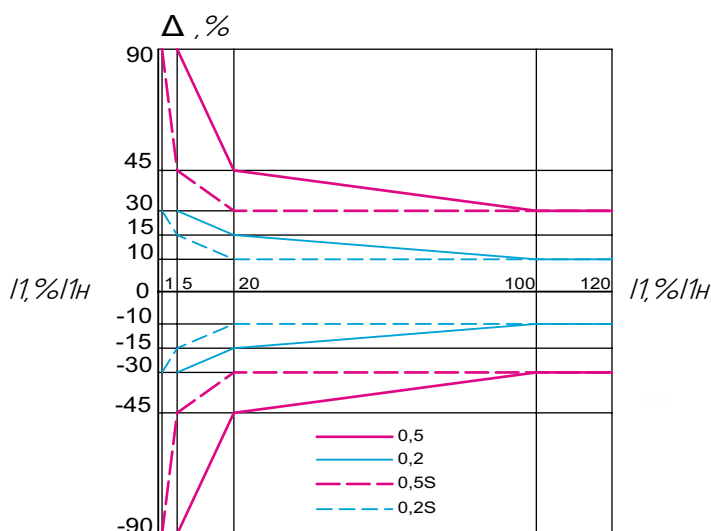


Рис. 2. Диапазон допускаемой угловой погрешности для трансформаторов тока различных классов точности по ГОСТ 7746-2001

## 5. ФОРМУЛИРОВАНИЕ ЗАКАЗА

### 5.1. ТРАНСФОРМАТОРЫ НАПРЯЖЕНИЯ

#### Для внутрироссийских поставок

указываются тип, коэффициент трансформации, высший класс точности, обозначение технических условий.

Например: «НОЛ.08-6УТ2; 6000/100; 0,2 ОГГ.671240.003ТУ».

#### Для поставок на экспорт

дополнительно указываются частота переменного тока (50 или 60) и слово «экспорт», вместо обозначения технических условий указывается «ГОСТ 1983».

Для поставок на атомные станции  
дополнительно указывается «АС».

### 5.2. ТРАНСФОРМАТОРЫ ТОКА

Для внутрироссийских поставок указываются типоразмер, классы точности вторичных обмоток, коэффициент трансформации, климатическое исполнение и категория размещения, обозначение технических условий.

Например: «ТОЛ-10-1-1-0,2S/5P-200/5У2.ОГГ.671210.001ТУ».

Для поставок на экспорт дополнительно указываются частота переменного тока (50 или 60) и слово «экспорт», вместо обозначения технических условий указывается «ГОСТ 7746».

Для поставок на атомные станции дополнительно указывается «АС».

Для дифференциальной защиты дополнительно указывается «Д».

#### **ТОЛ-10-1-0,2S 5/10P15-400/5 У2 30/30 В-А ТУ16-2011 ОГГ.671 210.001 ТУ**

Пример обозначения нестандартного трансформатора с увеличенными вторичными нагрузками (30/30 В-А), уменьшенным коэффициентом безопасности приборов (5) и увеличенной номинальной предельной кратностью (15).

Указывается типоразмер, класс точности обмотки для измерения и ее коэффициент безопасности приборов, класс точности обмотки для защит и ее номинальная предельная кратность, коэффициент трансформации, климатическое исполнение и категория размещения по ГОСТ 15150-69, номер технических условий.

### 5.3. ЛАБОРАТОРНЫЕ ИЗМЕРИТЕЛЬНЫЕ ТРАНСФОРМАТОРЫ

#### 5.3.1. ТРАНСФОРМАТОРЫ НАПРЯЖЕНИЯ

Для внутрироссийских поставок указываются типоразмер, классы точности ответвлений вторичной обмотки, номинальная мощность, климатическое исполнение и категория размещения (если отличается от указанной в технических условиях), обозначение технических условий.

Например: «НЛЛ-35-1УХЛ4.2;0,2/0,1.10.ОГГ.671240.002ТУ».

Для поставок на экспорт дополнительно указывается слово «экспорт», вместо обозначения технических условий указывается «ГОСТ 23625».



### 5.3.2. ТРАНСФОРМАТОРЫ ТОКА

**Для внутрироссийских поставок** указываются тип, класс точности, климатическое исполнение, категория размещения и обозначение технических условий. Например: «ТЛЛ-35УХЛ4.2;0,05.ОГГ.671200.001ТУ».

**Для поставок на экспорт** дополнительно указываются частота переменного тока (50 или 60) и слово «экспорт», вместо обозначения технических условий указывается «ГОСТ 23624».

### 5.4. СИЛОВЫЕ ТРАНСФОРМАТОРЫ

**Для внутрироссийских поставок**

указываются тип, номинальное напряжение, обозначение технических условий.

**Однофазные трансформаторы**

Например: «ОЛС-0,63/6У2;6600.ОГГ.671117.020ТУ».

**Трехфазные трансформаторы**

Например: «ТЛС 40/10/0,4 – У/Ун-0 УХЛ2»

**40 – мощность в кВА**

**10 – напряжение ВН**

**0,4 – напряжение НН**

**У/Ун – 0 – схема и группа соединений**

Для трансформаторов ТЛС от 100кВА до 3150кВА заполняется опросный лист.

**Для поставок на экспорт**

дополнительно указываются частота переменного тока (50 или 60) и слово «экспорт». Обозначение технических условий не указывается.

### 5.5. ТРАНСФОРМАТОРЫ ТОКА НУЛЕВОЙ ПОСЛЕДОВАТЕЛЬНОСТИ

**Для внутрироссийских поставок:**

Указывается тип, климатическое исполнение, категория размещения и обозначение технических условий.

Например: «Трансформатор тока ТЗРЛ-70 У2, ТУ 16-2011 ОГГ.671211.059ТУ»;

**Для поставок на экспорт:**

Дополнительно указываются частота переменного тока (50 или 60) и слово «экспорт». Обозначение технических условий не указывается.

Для поставок на атомные станции дополнительно указывается «АС»:

**Для трансформаторов серии ТЗРЛ, работающих с микропроцессорной защитой типа «SEPAM»:**

«Трансформатор тока ТЗРЛ-70 – 470/1 У2. ТУ 16-2011 ОГГ.671211.059 ТУ»;

**Для защитных трансформаторов серии ТЗРЛ:**

«Трансформатор тока ТЗРЛ-125 - 10Р - 2000/1 У2. ТУ 16-2011 ОГГ.671211.059 ТУ».

### 5.6. ДАТЧИКИ ТОКА И ПРОЧИЕ ЭЛЕКТРОТЕХНИЧЕСКИЕ ИЗДЕЛИЯ

**Для внутрироссийских поставок**

указывается тип, климатическое исполнение и категория размещения.

**Для поставок на экспорт**

дополнительно указывается слово «экспорт».

**Для датчика тока ДТ-0,66УЗ**

дополнительно указывается коэффициент трансформации. Например: «ДТ-0,66-200/1УЗ».

**ПРИ НЕОБХОДИМОСТИ ЗАПОЛНЯЮТСЯ ОПРОСНЫЕ ЛИСТЫ.**



### НАЗНАЧЕНИЕ

Трансформаторы предназначены для питания схем управления и приводов выключателей высоковольтных взрывобезопасных комплектных распределительных устройств.

Трансформаторы изготавливаются в климатическом исполнении «О» категории размещения 5 по ГОСТ 15150.

Рабочее положение – любое.

**ТУ16 - 2010 ОГГ.671 240.003 ТУ**

взамен

**ТУ16 - 98 ОГГ.671 241.025 ТУ**

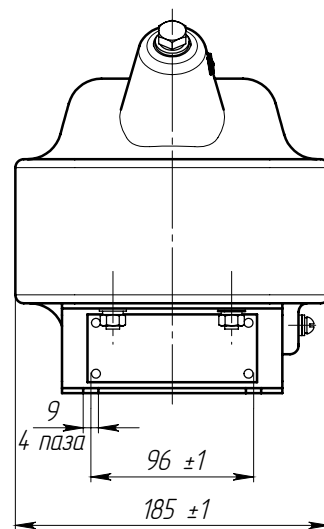
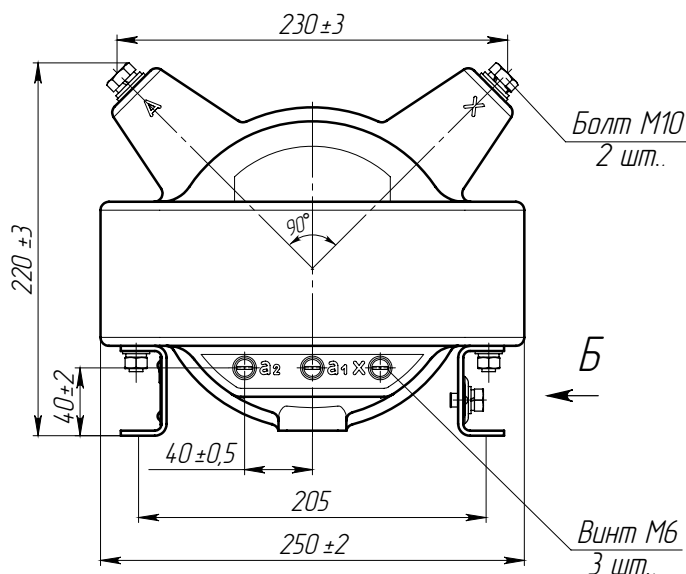


Рис. 1. Общий вид трансформатора НОЛ.11-6.05

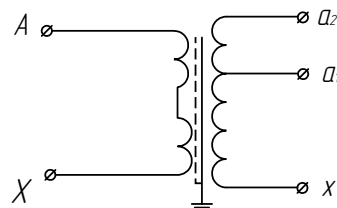
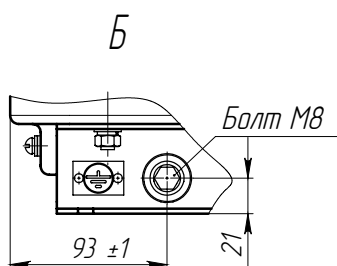


Рис. 2. Принципиальная электрическая схема трансформатора

## ТЕХНИЧЕСКИЕ ДАННЫЕ

Наименование параметра	Значение	
Класс напряжения, кВ	6	
Наибольшее рабочее напряжение, кВ	7,2	
Номинальное напряжение первичной обмотки, В	6000	
Номинальное напряжение вторичной обмотки, В		
x – a <sub>1</sub>	100	100
x – a <sub>2</sub>	127	220*
Номинальная мощность для ответвления x–a <sub>1</sub> в классе точности 3, В·А	250**	30
Номинальная мощность для ответвления x–a <sub>2</sub> в классе точности 3, В·А	–	220
Предельная мощность вне класса точности, В·А	500	
Номинальная частота, Гц	50 или 60***	
Допускаемое отклонение коэффициента трансформации от номинального на ответвлении x–a <sub>2</sub> , %, не более	± 3	
Падение напряжения при трехкратной перегрузке по отношению к предельной мощности на ответвлении x–a <sub>2</sub> , %, не более	20	–
Масса, кг	16±1	

\* Возможно использование обоих ответвлений одновременно.

\*\* Возможно изготовление трансформатора с номинальной мощностью для ответвления x–a<sub>1</sub> – 50 В·А в классе точности 0,5. Оговаривается при заказе.

\*\*\* Для поставок на экспорт.



### НАЗНАЧЕНИЕ

Трансформаторы изготавливаются в климатическом исполнении «У» или «Т» категории размещения 2 по ГОСТ 15150.

Рабочее положение – любое.

**ТУ16 - 2010 ОГГ.671 240.003 ТУ**

взамен

**ТУ16 - 2004 ОГГ.671 241.019 ТУ**

Трансформаторы для АИИСКУЭ поставляются по специальному заказу с одним классом точности и номинальной мощностью, указанными в заказе.

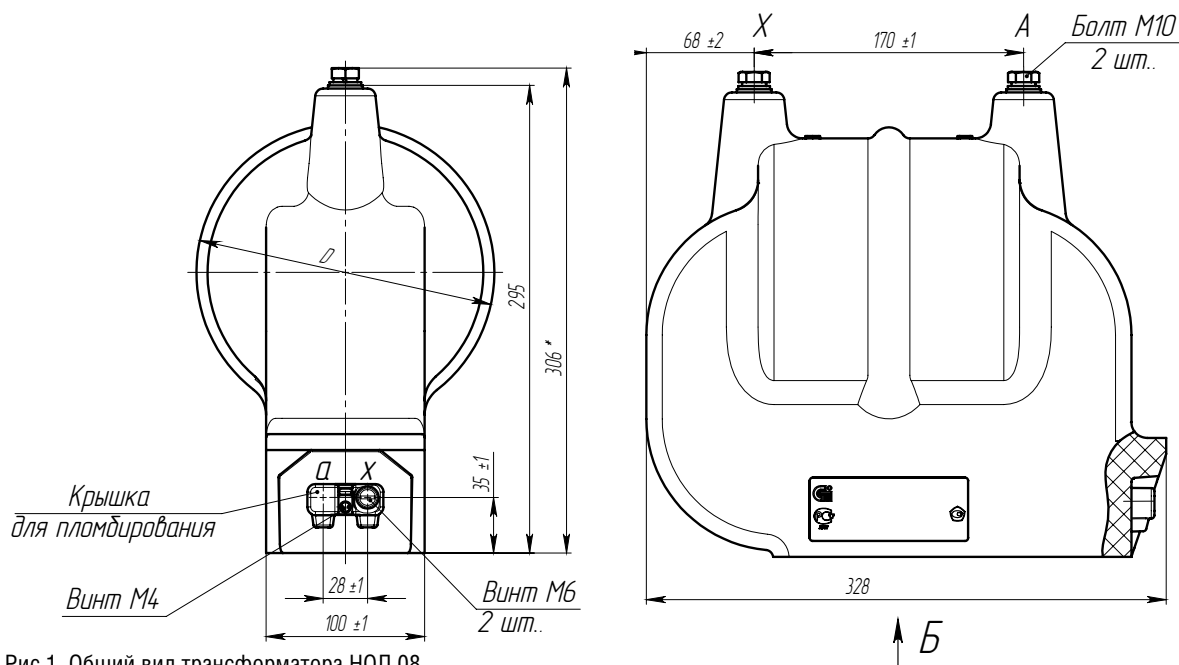


Рис 1. Общий вид трансформатора НОЛ.08

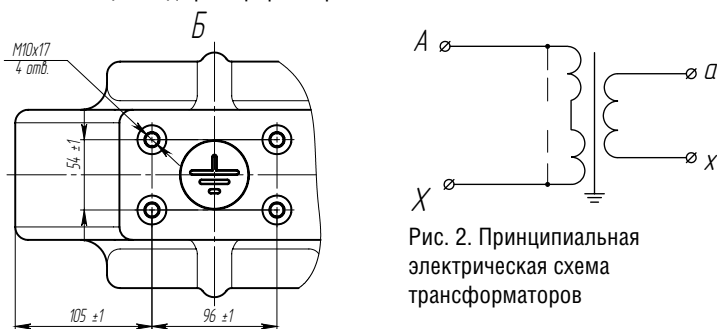


Рис. 2. Принципиальная электрическая схема трансформаторов

ТЕХНИЧЕСКИЕ ДАННЫЕ

Таблица 1

Тип трансформатора	D, мм	Масса, кг
НОЛ.08-3	188±3	25,5±1,5
НОЛ.08-6		27,5±1,5
НОЛ.08-10	212±3	29,5±1,5

Таблица 2

Наименование параметра	Значение для типов		
	НОЛ.08 - 3	НОЛ.08 - 6	НОЛ.08 - 10
Класс напряжения, кВ	3	6	10
Наибольшее рабочее напряжение, кВ	3,6	7,2	12
Номинальное напряжение первичной обмотки, В	3000	6000	10000
	3300	6300	11000
		6600	
Номинальное напряжение вторичной обмотки, В	100 или 110*		
Класс точности по ГОСТ 1983	0,2**; 0,5; 1; 3		
Номинальная мощность, В·А, с коэффициентом мощности активно - индуктивной нагрузки $\cos \varphi = 0,8$ в классах точности:***	0,2	15	50
	0,5	30	75
	1	50	150
	3	75	300
	Предельная мощность вне класса точности, В·А	160	400
Схема и группа соединения обмоток	1/1 - 0		
Номинальная частота переменного тока, Гц	50 или 60****		

\* Только для трансформаторов с номинальным напряжением первичной обмотки 6600 В и 11000 В.

\*\* Только для трансформаторов с номинальным напряжением вторичной обмотки 100 В и одним классом точности.

\*\*\* Наибольшая возможная мощность для заданного класса точности. Возможно изготовление трансформаторов с меньшими значениями номинальных мощностей вторичной обмотки, выбираемых из ряда: 10, 15, 25, 30, 50, 75, 100, 150, 200. Номинальная мощность оговаривается при заказе. Высший класс точности указывается в заказе.

\*\*\*\* Только для трансформаторов, предназначенных для поставок на экспорт.

Для коммерческого учета электроэнергии трансформаторы изготавливаются с одним классом точности 0,2 или 0,5.



### НАЗНАЧЕНИЕ

Номинальные значения климатических факторов – по ГОСТ 15543.1-89 и ГОСТ 15150-69:

- высота установки над уровнем моря – не более 1000 м;
- температура окружающего воздуха при нагрузке трансформаторов предельной мощностью от плюс 50 °С до минус 45 °С.
- относительная влажность воздуха до 100 % при 25 °С для трансформаторов климатического исполнения «У2» и при 35 °С для трансформаторов климатического исполнения «Т2».

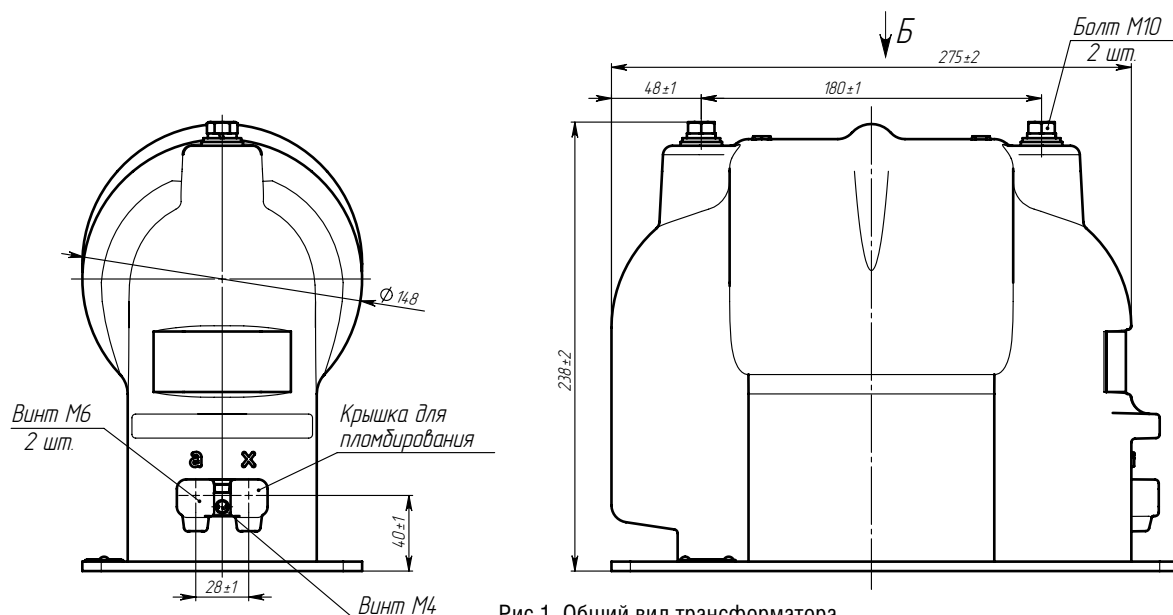


Рис 1. Общий вид трансформатора  
НОЛ.08-6(10)М

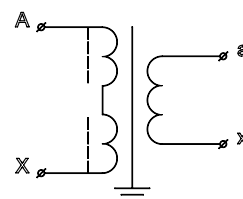
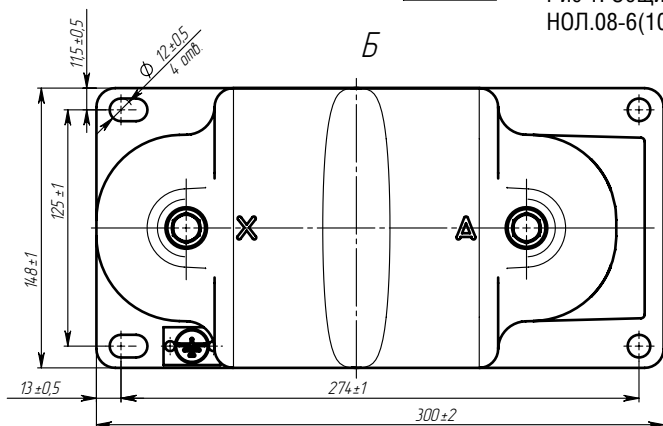


Рис. 2. Принципиальная электрическая схема трансформаторов

**ТЕХНИЧЕСКИЕ ДАННЫЕ**

Таблица 1

Наименование параметра	Значение	
	НОЛ.08-10М	НОЛ.08-6М
Класс напряжения, кВ	10	6
Наибольшее рабочее напряжение, кВ	12	7,2
Номинальное напряжение первичной обмотки, В	10000	6000
Номинальное напряжение вторичной обмотки, В	100	
Класс точности по ГОСТ 1983-2001	0,2; 0,5; 1; 3	
Номинальная мощность, В·А, с коэффициентом мощности активно-индуктивной нагрузки $\cos \varphi = 0,8$ в классе точности:		
0,2	30	20
0,5	50	50
1	75	75
3	200	150
Предельная мощность вне класса точности, В·А	400	
Предельный допустимый длительный первичный ток, А	0,04	0,07
Расчетное напряжение короткого замыкания при нагрузке для класса точности 0,5; %	0,25	0,44
Схема и группа соединения обмоток	1/1-0	
Номинальная частота, Гц	50	
Масса, кг	21	



### НАЗНАЧЕНИЕ

Трансформаторы предназначены для установки в комплектные распределительные устройства (КРУ), токопроводы и служат для питания цепей измерения, защиты автоматики, сигнализации и управления в электрических установках переменного тока частоты 50 или 60 Гц. Трансформаторы изготавливаются в климатическом исполнении «У» или «Т» категории размещения 2 по ГОСТ 15150.

Трансформаторы для АИИСКУЭ поставляются по специальному заказу с одним классом точности и номинальной мощностью, указанными в заказе.

Рабочее положение – любое.

**ТУ16 - 2010 ОГГ.671 240.003 ТУ**

взамен

**ТУ16 - 2003 ОГГ.671 243.051 ТУ**

### ПАТЕНТНАЯ ЗАЩИТА

1. Патент на изобретение № 2208860.
2. Патент № 53160 на промышленный образец.



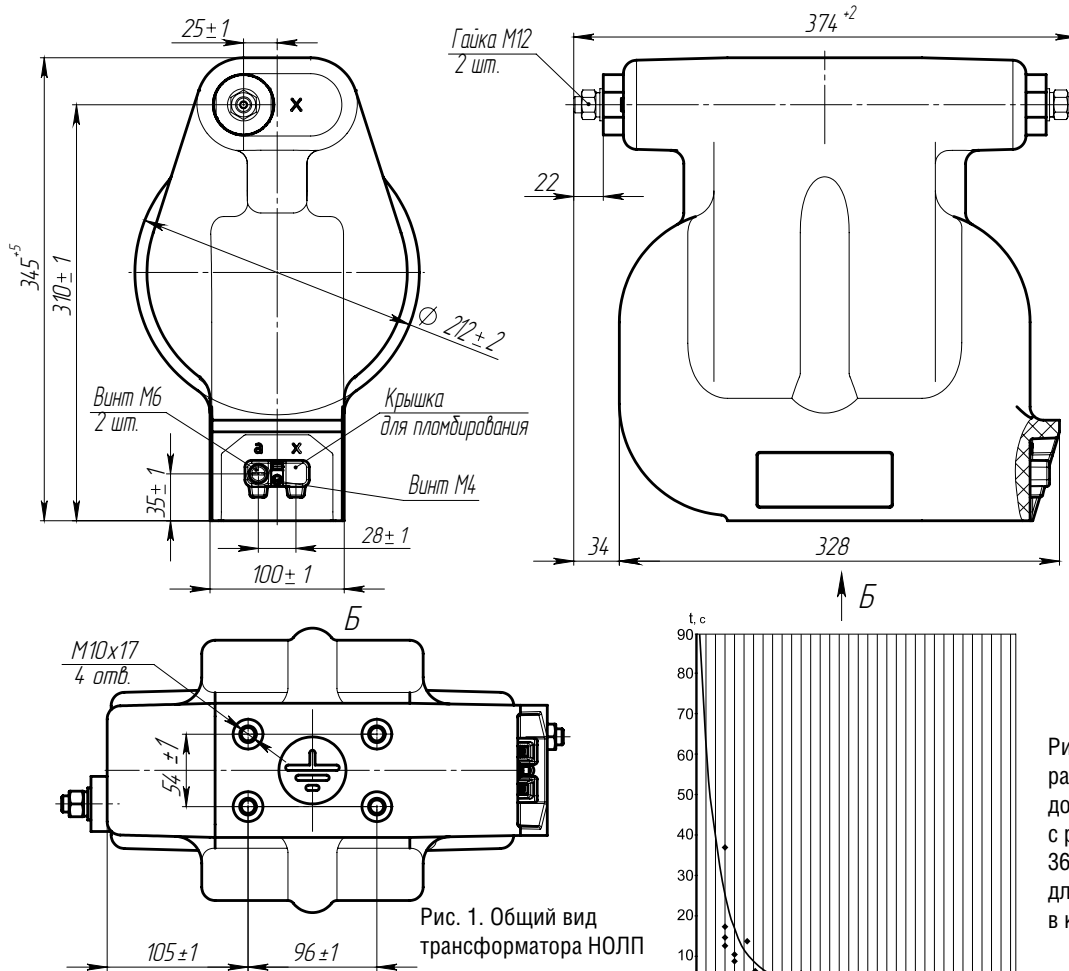


Рис. 2. Принципиальная электрическая схема трансформатора НОЛП

Рис. 1. Общий вид трансформатора НОЛП

Рис. 3. Ампер-секундная характеристика защитного предохранительного устройства с резисторами С2-33-Н-0,25 36 Ом и С2-33-Н-0,125 18 Ом для трансформаторов НОЛП в качестве плавкой вставки

**ТЕХНИЧЕСКИЕ ДАННЫЕ**

Наименование параметра	Значение для типов		
	НОЛП- 6	НОЛП- 10	встроенное защитное предохранительное устройство
Класс напряжения, кВ	6	10	10
Наибольшее рабочее напряжение, кВ	7,2	12	12
Номинальное напряжение первичной обмотки, В	6000; 6300; 6600; 6900	10000; 11000	-
Номинальное напряжение вторичной обмотки, В	100 или 110*		-
Класс точности по ГОСТ 1983	0,2**; 0,5; 1; 3		-
Номинальная мощность, В·А, с коэффициентом мощности активно - индуктивной нагрузки cos φ = 0,8 в классах точности:***			
0,2	30	50	-
0,5	50	75	-
1	75	150	-
3	200	300	-
Предельная мощность вне класса точности, В·А	400	630	-
Схема и группа соединения обмоток	1/1 - 0		-
Номинальная частота переменного тока, Гц	50 или 60****		-
Испытательное напряжение, кВ:			
одноминутное промышленной частоты	32	42	-
грозового импульса полного	60	75	-
грозового импульса срезанного	70	90	-
Сопротивление резистора, Ом	-	-	36/18
Номинальная мощность резистора, Вт	-	-	0,25/0,125
Масса, кг	35 max		

\* Только для трансформаторов с номинальным напряжением первичной обмотки 6600 В и 11000 В.

\*\* Только для трансформаторов с номинальным напряжением вторичной обмотки 100 В и одним классом точности.

\*\*\* Наибольшая возможная мощность для заданного класса точности. Возможно изготовление трансформаторов с меньшими значениями номинальных мощностей вторичной обмотки, выбираемых из ряда: 10, 15, 25, 30, 50, 75, 100, 150, 200. Номинальная мощность оговаривается при заказе. Высший класс точности указывается в заказе.

\*\*\*\* Только для трансформаторов, предназначенных для поставок на экспорт.

Для коммерческого учета электроэнергии трансформаторы изготавливаются с одним классом точности 0,2 или 0,5.



### НАЗНАЧЕНИЕ

Трансформаторы изготавливаются в климатическом исполнении «УХЛ» или «Т» категории размещения 1 по ГОСТ 15150. Длина пути утечки – III по ГОСТ 9920. Рабочее положение – вертикальное.

### Примечание

Трансформаторы для АИИСКУЭ поставляются по специальному заказу с одним классом точности и номинальной мощностью, указанными в заказе.

### ПАТЕНТНАЯ ЗАЩИТА

1. Патенты №№ 2087967, 2110862 и 2193252 на изобретение.
2. Патент № 42733 на промышленный образец.

**ТУ16 - 2010 ОГГ.671 240.003 ТУ**

взамен

**ТУ16 - 2007 ОГГ.671 241.056 ТУ**

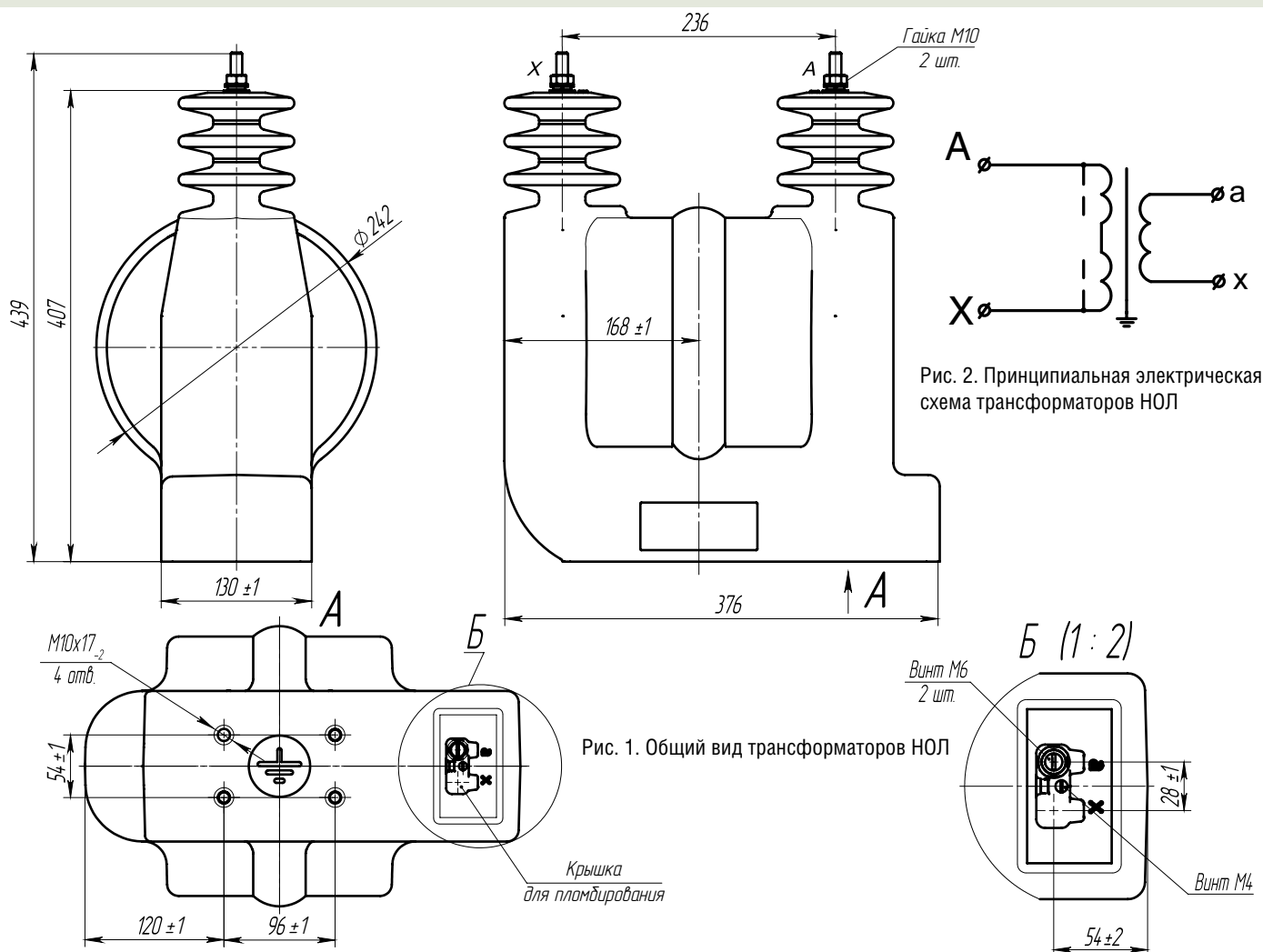


Рис. 1. Общий вид трансформаторов НОЛ

Рис. 2. Принципиальная электрическая схема трансформаторов НОЛ

**ТЕХНИЧЕСКИЕ ДАННЫЕ**

Наименование параметра	Значение для типов			
	НОЛ - 3	НОЛ - 6	НОЛ - 10	
Класс напряжения, кВ	3	6	10	
Наибольшее рабочее напряжение, кВ	3,6	7,2	12	
Номинальное напряжение первичной обмотки, В	3000	6000	10000	
	3300	6300	10000	
		6600	11000	
		6900		
Номинальное напряжение вторичной обмотки, В	100 или 110*			
Класс точности по ГОСТ 1983	0,2**; 0,5; 1; 3			
Номинальная мощность, В·А, с коэффициентом мощности активно-индуктивной нагрузки $\cos \varphi = 0,8$ в классах точности:***	0,2	15	30	50
	0,5	30	50	75
	1	50	75	150
	3	75	200	300
	Предельная мощность вне класса точности, В·А	160	400	630
Схема и группа соединения обмоток	1/1 - 0			
Номинальная частота переменного тока, Гц	50 или 60****			
Масса max, кг	35	37	39	

\* Только для трансформаторов с номинальным напряжением первичной обмотки 6600 В и 11000 В.

\*\* Только для трансформаторов с номинальным напряжением вторичной обмотки 100 В и одним классом точности.

\*\*\* Наибольшая возможная мощность для заданного класса точности. Возможно изготовление трансформаторов с меньшими значениями номинальных мощностей вторичной обмотки, выбираемых из ряда: 10, 15, 25, 30, 50, 75, 100, 150, 200. Номинальная мощность оговаривается при заказе. Высший класс точности указывается в заказе.

\*\*\*\* Только для трансформаторов, предназначенных для поставок на экспорт.

Для коммерческого учета электроэнергии трансформаторы изготавливаются с одним классом точности 0,2 или 0,5.



### НАЗНАЧЕНИЕ

Трансформаторы изготавливаются в климатическом исполнении «ОМ» категории размещения 3 по ГОСТ 15150.

Предназначены для использования на морских и речных судах.

Рабочее положение – любое.

**ТУ16 - 2010 ОГГ.671 240.003 ТУ**

взамен

**ТУ16 - 517.921 - 81**

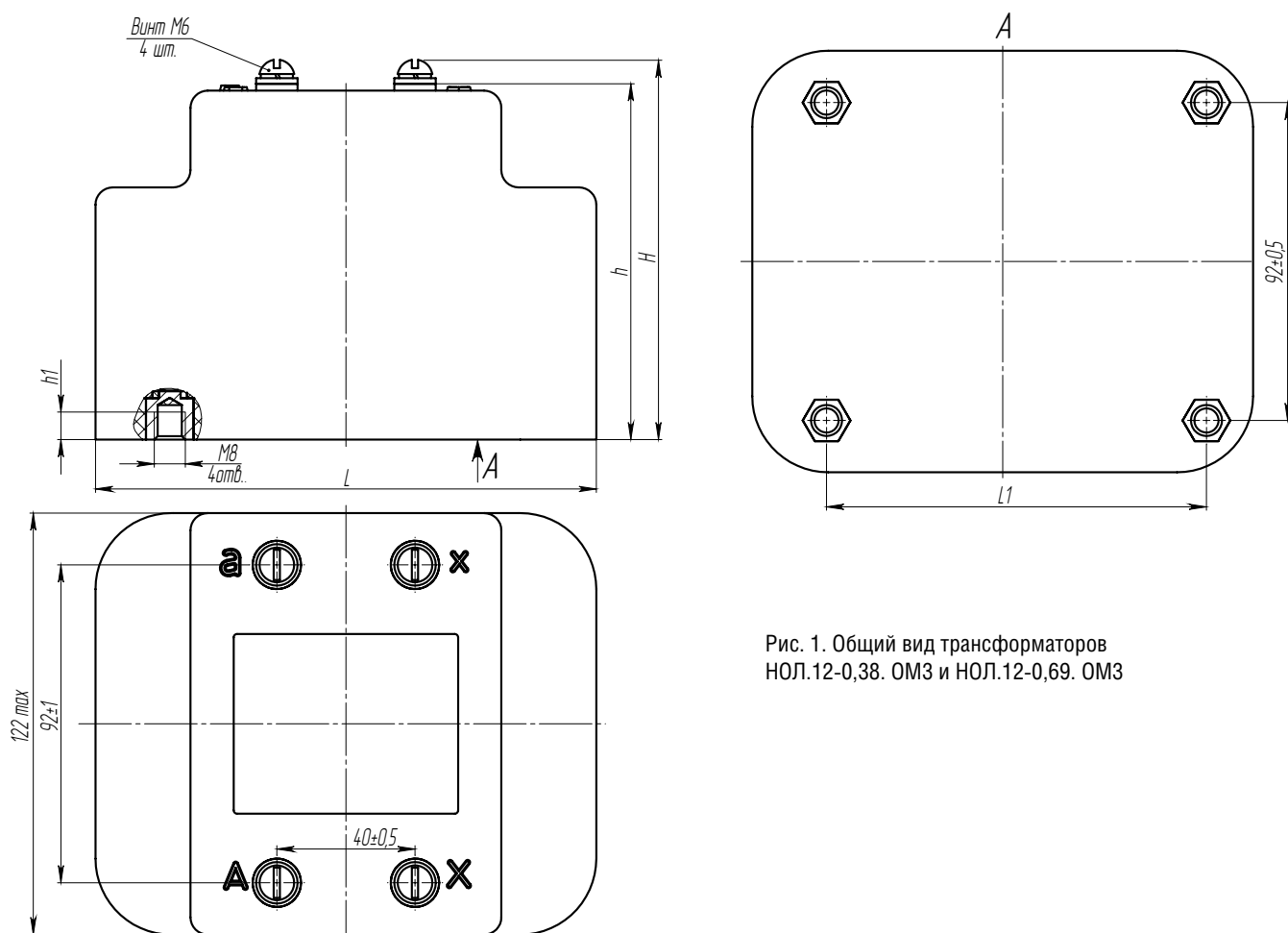


Рис. 1. Общий вид трансформаторов  
НОЛ.12-0,38. ОМЗ и НОЛ.12-0,69. ОМЗ

**ТЕХНИЧЕСКИЕ ДАННЫЕ**

**Таблица 1**

Тип трансформатора	Размеры, мм					Масса, кг
	H	h	h1	L	L1	
НОЛ.12-0,38. ОМЗ	114 max	103 <sub>2</sub>	8±1	145 max	110±0,5	4,4±0,3
НОЛ.12-0,69. ОМЗ	124 max	113 <sub>2</sub>	13±1	151 max	116±0,5	4,8±0,3

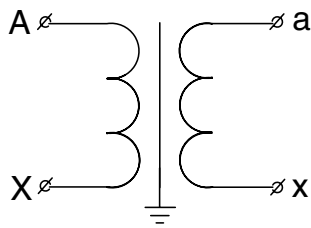


Рис. 2. Принципиальная электрическая схема трансформаторов НОЛ.12-0,38. ОМЗ и НОЛ.12-0,69. ОМЗ

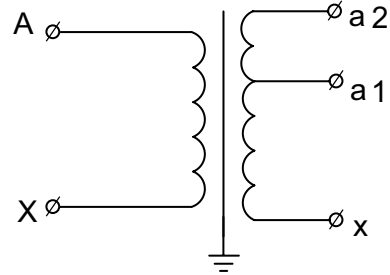


Рис. 3. Принципиальная электрическая схема трансформаторов НОЛ.12-6. ОМЗ и НОЛ.12-10. ОМЗ

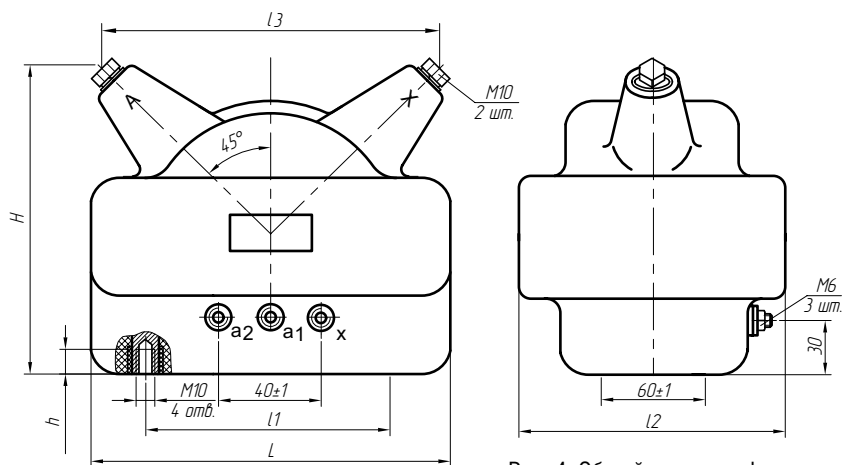


Рис. 4. Общий вид трансформаторов НОЛ.12-6. ОМЗ и НОЛ.12-10. ОМЗ

## ТЕХНИЧЕСКИЕ ДАННЫЕ

Таблица 2

Наименование параметра	Нормы для типов			
	НОЛ.12-0,38. ОМЗ	НОЛ.12-0,69. ОМЗ	НОЛ.12-6. ОМЗ	НОЛ.12-10. ОМЗ
Класс напряжения, кВ	0,66		6	10
Номинальное напряжение первичной обмотки, В	380	690	6300	10 500
Номинальное напряжение вторичной обмотки, В	127		100 и 127	
Номинальная частота, Гц	50			
Класс точности	1,0			
Номинальная мощность в классе точности, В·А	30			
Предельная мощность вне класса точности, В·А	80	125		
Погрешность по напряжению при предельной мощности, %, не более	4			
Схемы и группы соединения обмоток	1/1-0			
Рисунок	1		4	

Таблица 3

Тип трансформатора	Размеры, мм						Масса, кг
	H	h	L	l1	l2	l3	
НОЛ.12-6. ОМЗ	207 max	20	248 max	180±1	185 max	231±3	15±1,5
НОЛ.12-10. ОМЗ	222 max	28	268 max	200±1	207 max	242±3	20±1,5



## НАЗНАЧЕНИЕ

Трансформаторы предназначены для установки в комплектные распределительные устройства или закрытые распределительные устройства. Трансформаторы предназначены для передачи сигнала измерительной информации приборам измерения, защиты, автоматики, сигнализации и управления в электрических цепях переменного тока частоты 50 или 60 Гц.

Климатическое исполнение «УХЛ» или «Т» категории размещения 2 по ГОСТ 15150.

Рабочее положение трансформаторов в пространстве - вертикальное.

Для удобства в эксплуатации предусмотрены различные варианты расположения выводов вторичных обмоток трансформаторов: НОЛ-20-1; НОЛ-20-2; НОЛ-20-3; НОЛ-35-1; НОЛ-35-2; НОЛ-35-3.

Допускается длительная эксплуатация трансформаторов, как силовых, то есть вне гарантированного класса точности, при нагрузке, не превышающей предельную мощность.

**ТУ16 - 2010 ОГГ.671 240.003 ТУ**

взамен

**ТУ16 - 2008 ОГГ.671 243.052 ТУ**

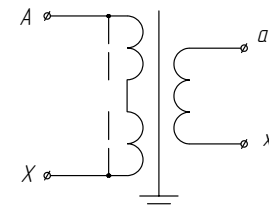
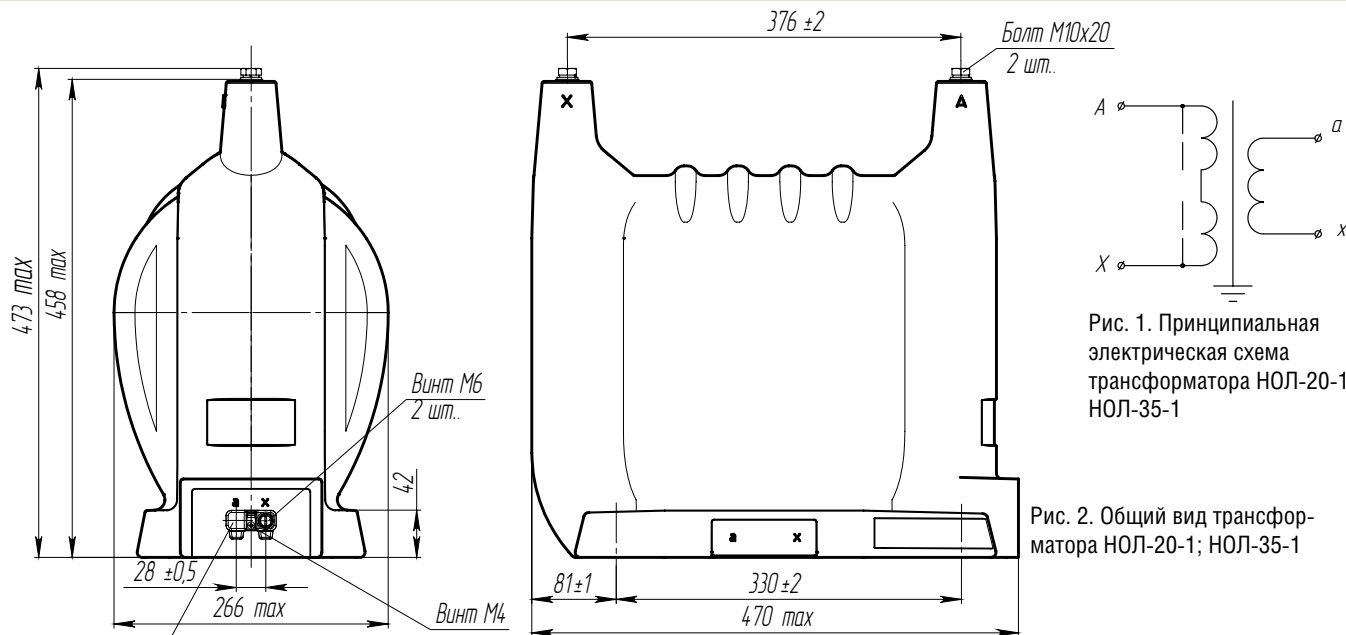


Рис. 1. Принципиальная электрическая схема трансформатора НОЛ-20-1; НОЛ-35-1

Рис. 2. Общий вид трансформатора НОЛ-20-1; НОЛ-35-1

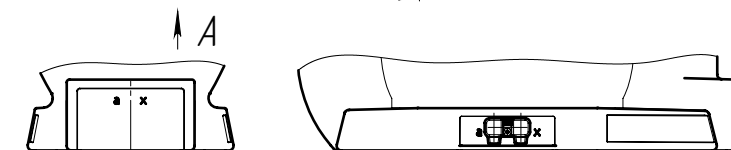


Рис. 3. Вариант НОЛ-20-2; НОЛ-35-2 (остальное см. Рис. 2.)

Рис. 4. Вариант НОЛ-20-3; НОЛ-35-3 (остальное см. Рис. 2.)

Тип трансформатора	Масса, кг	Рис.
НОЛ-20-1	79	1
НОЛ-20-2		2
НОЛ-20-3		3
НОЛ-35-1	77	1
НОЛ-35-2		2
НОЛ-35-3		3

## ТЕХНИЧЕСКИЕ ДАННЫЕ

Наименование параметра	Значение	
	НОЛ-20	НОЛ-35
Класс напряжения, кВ	20	35
Наибольшее рабочее напряжение, кВ	24	40,5
Номинальное напряжение первичной обмотки, В	20000	35000
Номинальное напряжение вторичной обмотки, В	100	
Класс точности по ГОСТ 1983	0,2*; 0,5; 1; 3	
Номинальная мощность**, В·А, с коэффициентом мощности активно-индуктивной нагрузки $\cos \varphi = 0,8$ в классах точности: 0,2***	10	50
	0,5	150
	1	300
	3	600
	Предельная мощность, В·А, вне класса точности	630
Предельно допустимый длительный ток первичной обмотки, А	0,032	0,029
Схема и группа соединения обмоток	1/1-0	
Номинальная частота переменного тока, Гц	50 или 60****	

\* Только для трансформаторов с номинальным напряжением вторичной обмотки 100 В и одним классом точности.

\*\* Наибольшая возможная мощность для заданного класса точности

\*\*\* Номинальная мощность и высший класс точности оговариваются при заказе.

\*\*\*\* Только для трансформаторов, предназначенных для поставок на экспорт.

Для коммерческого учета электроэнергии трансформаторы изготавливаются с одним классом точности 0,2 или 0,5.





### НАЗНАЧЕНИЕ

Трансформаторы предназначены для установки в открытые распределительные устройства (ОРУ). Трансформаторы предназначены для передачи сигнала измерительной информации приборам измерения, защиты, автоматики, сигнализации и управления в электрических цепях переменного тока частотой 50 Гц.

Трансформаторы изготавливаются в климатическом исполнении «УХЛ», категории размещения 1 по ГОСТ 15150. Рабочее положение – вертикальное.

**ТУ16 – 2010 ОГГ.671 240.003 ТУ**

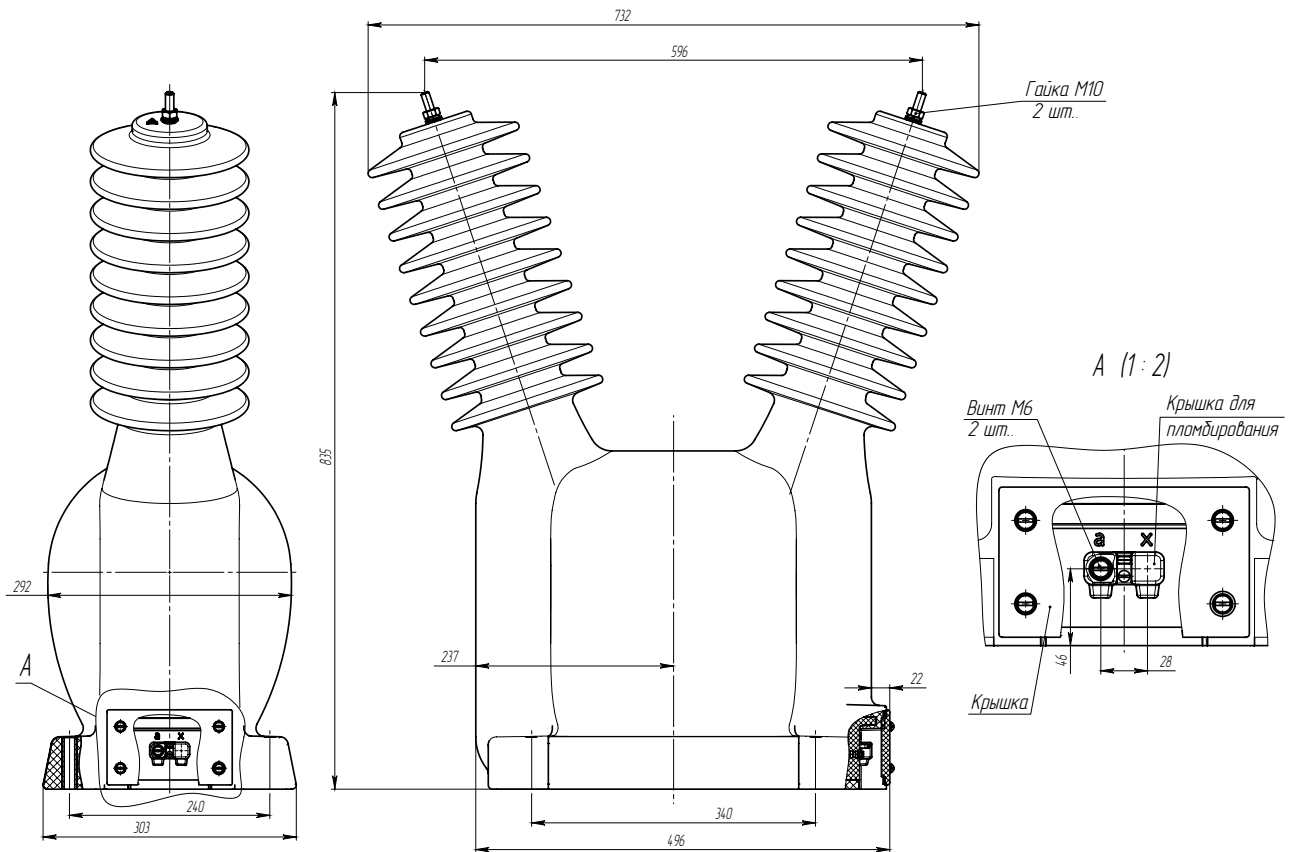


Рис. 1. Общий вид трансформатора НОЛ-35-III

## ТЕХНИЧЕСКИЕ ДАННЫЕ

Наименование параметра	Значение
Класс напряжения, кВ	35
Наибольшее рабочее напряжение, кВ	40,5
Номинальное напряжение первичной обмотки, В	35000
Номинальное напряжение вторичной обмотки, В	100
Номинальная мощность* с коэффициентом мощности активно-индуктивной нагрузки $\cos \varphi = 0,8$ , В·А: в классе точности 0,2 в классе точности 0,5 в классе точности 1,0 в классе точности 3,0	50 150 300 600
Предельная мощность вне класса точности, В·А	1000
Предельный допустимый длительный первичный ток, А	0,029
Расчетное напряжение короткого замыкания при нагрузке 75 В·А; %	0,38
Схема и группа соединения обмоток	1/1-0
Номинальная частота, Гц	50
Длина пути утечки, не менее, см	116
Масса, кг	106

\* Номинальная мощность и высший класс точности оговариваются при заказе



### НАЗНАЧЕНИЕ

Трансформаторы изготавливаются в климатическом исполнении «У» или «Т» категории размещения 3 по ГОСТ 15150. Допускается использование трансформаторов обоих исполнений при температуре окружающего воздуха в токопроводе или КРУ до +65 °С при нагрузке трансформаторов не более чем номинальной мощностью для класса точности 0,5.

Трансформаторы для АИИСКУЭ поставляются по специальному заказу с одним классом точности и номинальной мощностью, указанными в заказе.  
Рабочее положение – любое.

**ТУ16 - 2010 ОГГ.671 240.001 ТУ**

взамен

**ТУ16 - 2004 ОГГ.671 241.016 ТУ**

### ПАТЕНТНАЯ ЗАЩИТА

Патент на изобретение № 2193252.

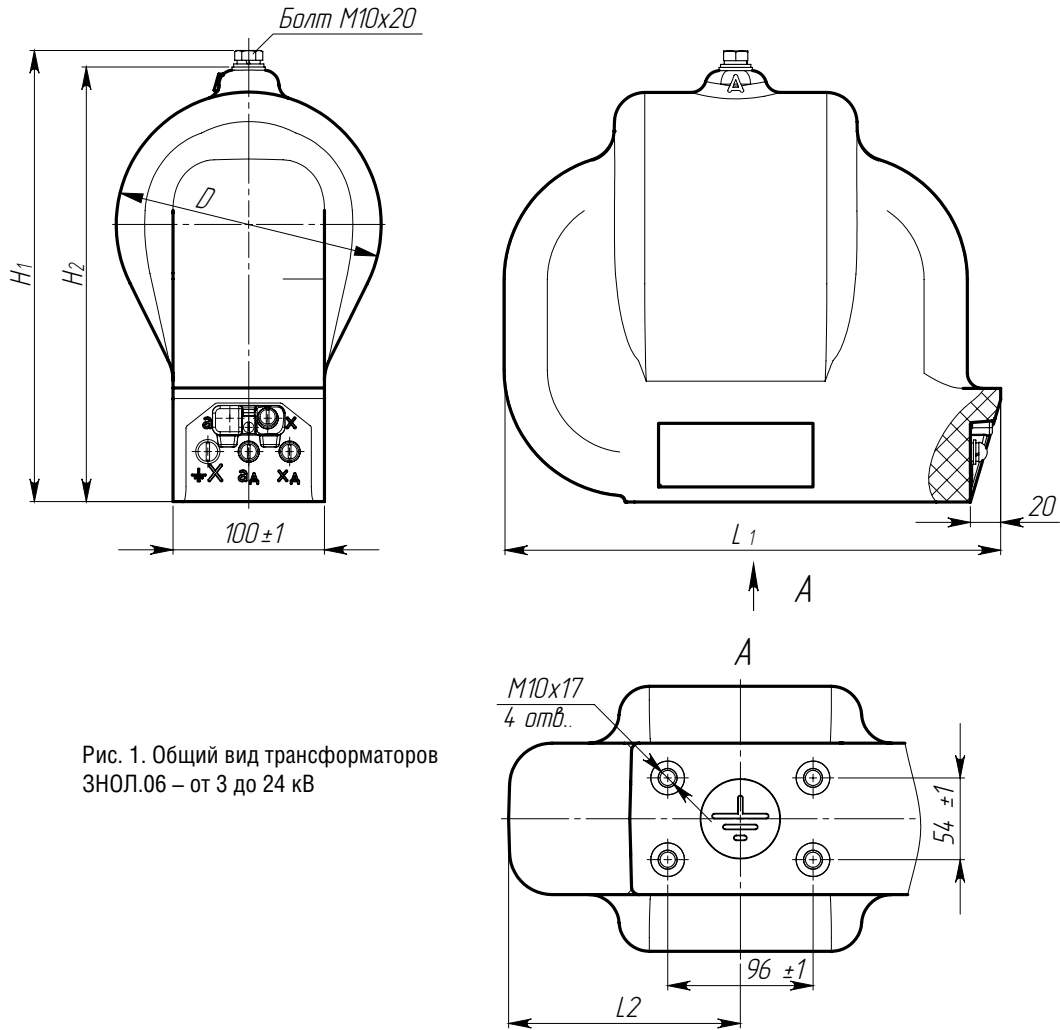


Рис. 1. Общий вид трансформаторов  
ЗНОЛ.06 – от 3 до 24 кВ

## ТЕХНИЧЕСКИЕ ДАННЫЕ

Таблица 1

Тип трансформатора	Размеры, мм					Масса, кг
	H1	H2	L1	L2	D	
ЗНОЛ.06-3, ЗНОЛ.06-6, ЗНОЛ.06.4-6	298±5	287 <sup>+5</sup> <sub>-3</sub>	328 <sup>+5</sup> <sub>-3</sub>	153±2	160±3	26,5±1,5
ЗНОЛ.06-10*, ЗНОЛ.06.4-10, ЗНОЛ.06М-15					175±3	28,5±1,5
ЗНОЛ.06-15, ЗНОЛ.06М-20	314±5	303 <sup>+5</sup> <sub>-3</sub>	338 <sup>+5</sup> <sub>-3</sub>	163±2	195±3	29,5±1,5
ЗНОЛ.06-20, ЗНОЛ.06.4-20, ЗНОЛ.06М-24	341±5	330 <sup>+5</sup> <sub>-3</sub>			205±3	32,5±1,5
ЗНОЛ.06-24	348±5	337 <sup>+5</sup> <sub>-3</sub>	338 <sup>+5</sup> <sub>-3</sub>	163±2	240±3	40,5±1,5

\* Трансформаторы с номинальным первичным напряжением  $11000/\sqrt{3}$  В для АС изготавливаются с размерами, соответствующими трансформаторам ЗНОЛ.06-15

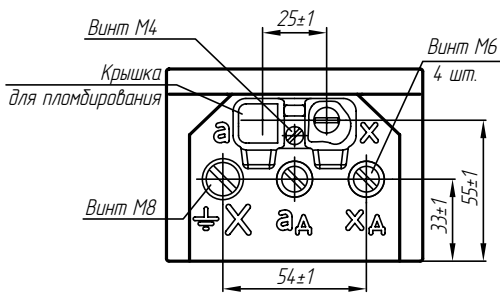


Рис. 2. Клеммник трансформатора ЗНОЛ.06

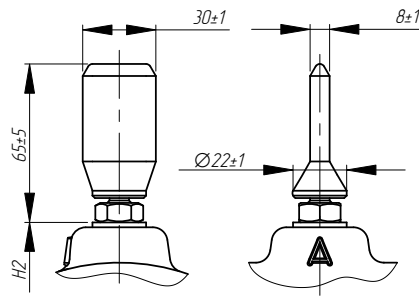


Рис. 3. Исполнение высоковольтного вывода трансформаторов для токопровода (остальное см. рис. 1)

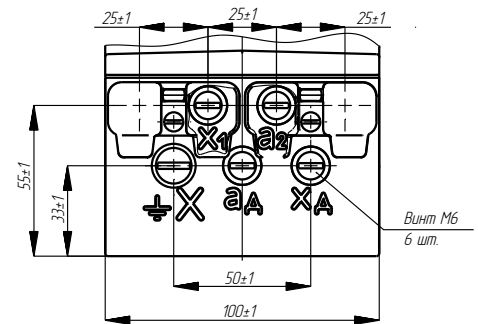


Рис. 4. Клеммник трансформатора ЗНОЛ.06.4 (остальное см. рис. 1)

Таблица 2

Наименование параметра	Значение для исполнений									
	ЗНОЛ.06-3	ЗНОЛ.06-6	ЗНОЛ.06-10	ЗНОЛ.06-15	ЗНОЛ.06М-15	ЗНОЛ.06-20	ЗНОЛ.06М-20	ЗНОЛ.06-24	ЗНОЛ.06М-24	ЗНОЛ.06-27
Класс напряжения, кВ	3	6	10	15		20		24		27
Наибольшее рабочее напряжение, кВ	3,6	7,2	12	17,5		24		26,5		30
Номинальное напряжение первичной обмотки, В	3000/√3 3300/√3	6000/√3; 6300/√3; 6600/√3; 6900/√3	10000/√3; 10500/√3 11000/√3	13800/√3 15750/√3		18000/√3 20000/√3		24000/√3		27000/√3
Номинальное напряжение основной вторичной обмотки, В	100/√3 или 110/√3*									
Номинальное напряжение дополнительной вторичной обмотки, В	100/3 или 100 или 110/3* или 110* или 100/√3**									
Номинальная мощность*** с коэффициентом мощности активно-индуктивной нагрузки 0,8, В-А: в классе точности										
0,2	15	30	50	25	50	25	50	30	50	50
0,5	30	50	75	50	75	50	75	50	75	75
1	50	75	150	75	150	75	150	75	150	150
3	150	200	300	200	300	200	300	200	300	300
Номинальная мощность дополнительной вторичной обмотки с коэффициентом мощности активно-индуктивной нагрузки 0,8 в классе точности 3 или 3Р, В-А	150	200	300	200	300	200	300	200	300	300
Предельная мощность вне класса точности, В-А	250	400	630	400	630	400	630	400	630	630
Предельный допустимый длительный первичный ток, А	0,14	0,11	0,10	0,07	0,05	0,06	0,04	0,05	0,03	0,04
Схема и группа соединения обмоток	1/1/1-0-0									
Номинальная частота, Гц	50 или 60****									

\* Для трансформаторов ЗНОЛ.06М не применяется.

\*\* Используется как вторая основная вторичная обмотка (для питания измерительных приборов). Нагрузка на обе вторичные обмотки, а также классы точности оговариваются при заказе.

\*\*\* Наибольшая возможная мощность для заданного класса точности. Возможно изготовление трансформаторов с меньшими значениями номинальных мощностей вторичной обмотки, выбираемых из ряда: 10, 15, 25, 30, 50, 75, 100, 150, 200. Номинальная мощность и высший класс точности оговариваются при заказе.

\*\*\*\* Для поставок на экспорт.

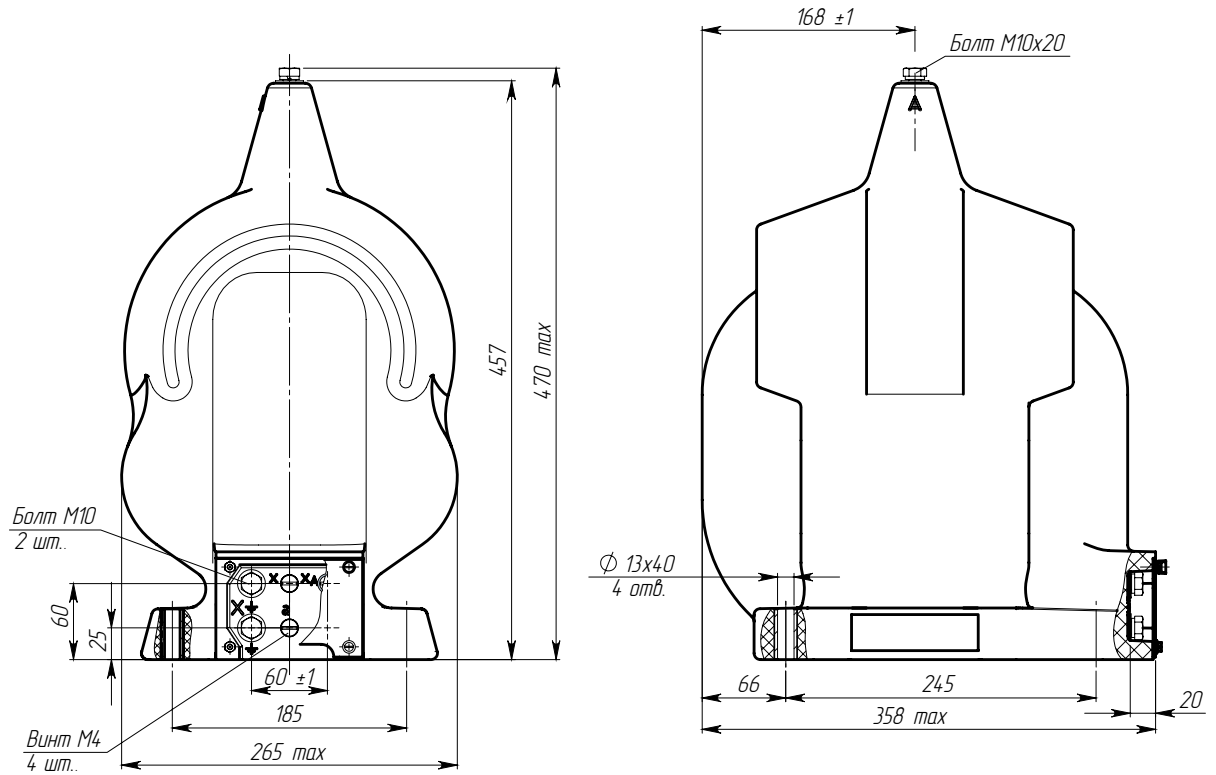


Рис. 5. Общий вид трансформатора ЗНОЛ.06-27  
Масса 61 кг.

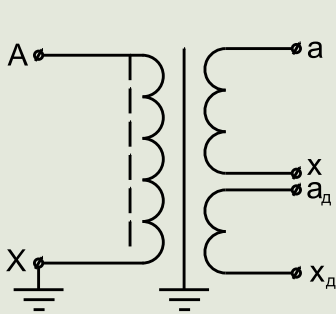


Рис. 6. Принципиальная электрическая  
схема трансформаторов ЗНОЛ.06

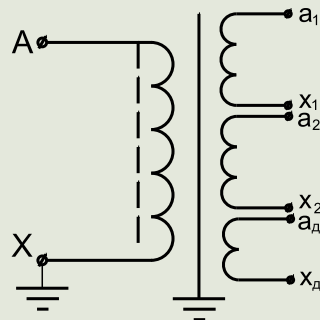


Рис. 7. Принципиальная электрическая  
схема трансформаторов ЗНОЛ.06.4

Таблица 3

Наименование параметра	Значение для исполнений					
	ЗНОЛ.06.4-6 ЗНОЛП.4-6		ЗНОЛ.06.4-10 ЗНОЛП.4-10		ЗНОЛ.06.4-20	
Класс напряжения, кВ	6		10		20	
Наибольшее рабочее напряжение, кВ	7,2		12		24	
Номинальное напряжение первичной обмотки, В	6000/√3		10000/√3		20000/√3	
Номинальное напряжение первой вторичной обмотки, В	100/√3					
Номинальное напряжение второй вторичной обмотки, В	100/√3					
Номинальное напряжение дополнительной вторичной обмотки, В	100/3	100	100/3	100	100/3	100
Номинальная мощность первой вторичной обмотки в классе точности 0,2, В·А	10					
Номинальная мощность второй вторичной обмотки в классе точности 0,5, В·А	25	15	30	15	30	15
Номинальная мощность дополнительной вторичной обмотки в классе точности 3 или ЗР, В·А	200	50	200	50	200	50
Предельная мощность вне класса точности, В·А	400	160	400	160	400	160
Предельный допустимый длительный первичный ток, А	0,12	0,05	0,07	0,03	0,04	0,02
Схема и группа соединения обмоток	1/1/1/1-0-0-0					
Номинальная частота, Гц	50 или 60					



### НАЗНАЧЕНИЕ

Трансформаторы изготавливаются в климатическом исполнении «У» или «Т» категории размещения 2 по ГОСТ 15150. Рабочее положение – любое.

### Примечание

Трансформаторы для АИИСКУЭ поставляются по специальному заказу с одним классом точности и номинальной мощностью, которые указываются в заказе.

**ТУ16 - 2010 ОГГ.671 240.001 ТУ**

взамен

**ТУ16 - 2002 ОГГ.671 241.032 ТУ**

### ПАТЕНТНАЯ ЗАЩИТА

1. Патент на изобретение № 2208860.
2. Патент № 47968 на промышленный образец.



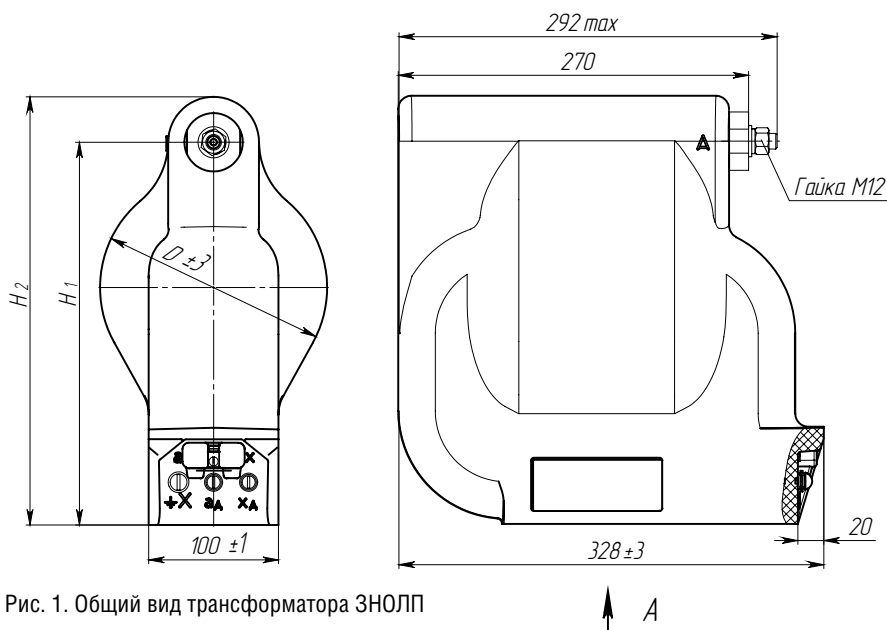


Рис. 1. Общий вид трансформатора ЗНОЛП

ТЕХНИЧЕСКИЕ ДАННЫЕ

Таблица 1

Тип трансформатора	Номинальное напряжение первичной обмотки, В	D, мм	H1, мм	H2, мм	Масса, кг
ЗНОЛП-10 (для АС)	11000/√3	195±3	315±3	350±3	37±1
ЗНОЛП-3 ЗНОЛП-6	3000/√3, 3300/√3, 6000/√3, 6300/√3, 6600/√3, 6900/√3,	175±3	295±3	330±3	32±1
ЗНОЛП-10; ЗНОЛП.4*	10000/√3, 10500/√3, 11000/√3				

\* Технические характеристики ЗНОЛП.4 см. на стр.37, табл. 3

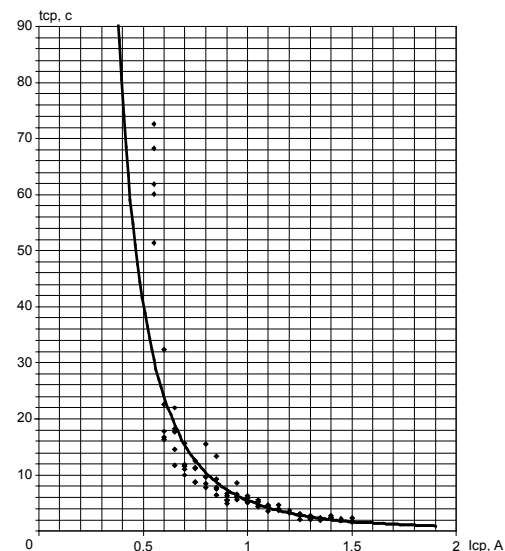


Рис. 2. Ампер-секундная характеристика защитного предохранительного устройства с резистором С2-33-Н-0,25 11 Ом для трансформаторов ЗНОЛП в качестве плавкой вставки

Таблица 2

Наименование параметра	Значения для типа		
	ЗНОЛП-3	ЗНОЛП-6	ЗНОЛП-10
Класс напряжения, кВ	3	6	10
Наибольшее рабочее напряжение, кВ	3,6	7,2	12
Номинальное напряжение первичной обмотки, В	3000/√3	6000/√3	10000/√3
	3300/√3	6300/√3	10500/√3
Номинальное напряжение основной вторичной обмотки, В	100 /√3 или 110 /√3		
	100/3 или 100 или 110/3 или 110 или 100 /√3**		
Номинальная мощность*** основной вторичной обмотки, В·А, в классе точности*:	0,2	30	50
	0,5	50	75
	1,0	75	150
	3,0	150	300
	Номинальная мощность дополнительной вторичной обмотки в классе точности 3 или ЗР, В·А	150	200
Предельная мощность вне класса точности, В·А	250	400	630
Предельный допустимый длительный первичный ток, А	0,14	0,11	0,10
Номинальная частота, Гц	50 или 60****		
Сопротивление резистора в составе предохранительного защитного устройства, Ом	9,1	11	
Номинальная мощность резистора, Вт	0,25		
Испытательное напряжение, кВ: одноминутное промышленной частоты грозового импульса	15	32	42
	40	60	75
	32±1,5	32±1,5	32±1,5

\* Высший класс точности указывается в заказе.

\*\* Используется как вторая основная вторичная обмотка (для питания измерительных приборов).

Нагрузка на обе вторичные обмотки, а также классы точности оговариваются при заказе.

\*\*\* Наибольшая возможная мощность для заданного класса точности. Возможно изготовление трансформаторов с меньшими значениями номинальных мощностей вторичной обмотки, выбираемых из ряда: 10, 15, 25, 30, 50, 75, 100, 150, 200. Номинальная мощность оговаривается при заказе.

\*\*\*\* Для поставок на экспорт

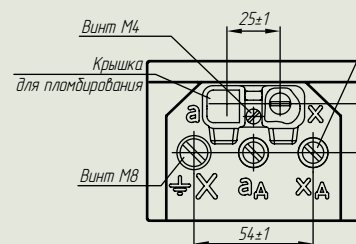


Рис. 3. Клемник трансформатора ЗНОЛП

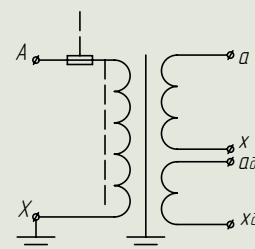


Рис. 4. Принципиальная электрическая схема трансформатора ЗНОЛП



### НАЗНАЧЕНИЕ

Трансформаторы изготавливаются в климатическом исполнении «УХЛ» или «Т» категории размещения 2 по ГОСТ 15150.

Рабочее положение – любое.

### Примечание

Трансформаторы изготавливаются с номинальной мощностью, соответствующей одному классу точности, в соответствии с заказом.

**ТУ16 - 2010 ОГГ.671 240.001 ТУ**

взамен

**ТУ16 - 2007 ОГГ.671 241.057 ТУ**

### ПАТЕНТНАЯ ЗАЩИТА

1. Патент на изобретение № 2208860.
2. Патент № 47968 на промышленный образец.

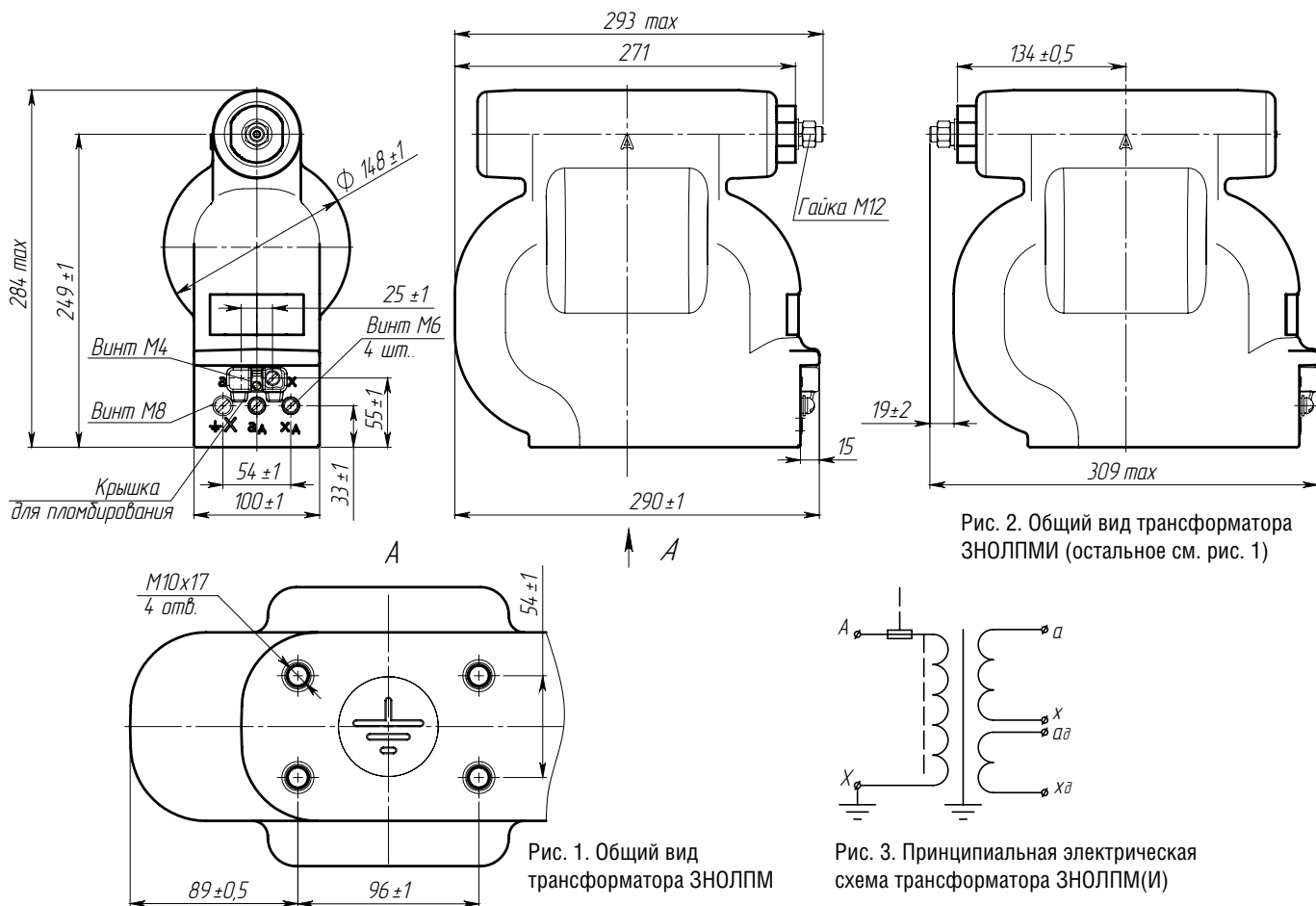


Рис. 2. Общий вид трансформатора ЗНОЛПМИ (остальное см. рис. 1)

Рис. 1. Общий вид трансформатора ЗНОЛПМ

Рис. 3. Принципиальная электрическая схема трансформатора ЗНОЛПМ(И)

## ТЕХНИЧЕСКИЕ ДАННЫЕ

Наименование параметра	Значение параметра						
	ЗНОЛПМ-6 ЗНОЛПМИ-6				ЗНОЛПМ-10 ЗНОЛПМИ-10		
Класс напряжения, кВ	6				10		
Наибольшее рабочее напряжение, кВ	7,2				12		
Номинальное напряжение первичной обмотки, В	$\frac{6000}{\sqrt{3}}$	$\frac{6300}{\sqrt{3}}$	$\frac{6600}{\sqrt{3}}$	$\frac{6900}{\sqrt{3}}$	$\frac{10000}{\sqrt{3}}$	$\frac{10500}{\sqrt{3}}$	$\frac{11000}{\sqrt{3}}$
Номинальное напряжение основной вторичной обмотки, В	100/√3						
Номинальное напряжение дополнительной вторичной обмотки, В	100/3 или 100						
Номинальная мощность основной вторичной обмотки, В·А, в классе точности:*							
0,2	10				10		
0,5	30				30		
1	75				90		
Номинальная мощность дополнительной вторичной обмотки в классе точности 3 или 3Р, В·А	200						
Предельная мощность вне класса точности, В·А	400						
Предельный допустимый длительный первичный ток, А	0,12	0,11		0,07	0,06		
Схема и группа соединения обмоток	1/1/1-0-0						
Номинальная частота, Гц	50 или 60**						
Сопротивление резистора в составе защитного предохранительного устройства, Ом	11				11		
Номинальная мощность резистора, Вт	0,25				0,25		
Масса, кг	22±0,5						

\* Номинальная мощность и высший класс точности оговариваются при заказе.

\*\* Для поставок на экспорт.



### НАЗНАЧЕНИЕ

Трансформаторы изготавливаются в климатическом исполнении «УХЛ» или «Т» категории размещения 2 по ГОСТ15150.

Рабочее положение – любое.

### Примечание

Трансформаторы изготавливаются с номинальной мощностью, соответствующей одному классу точности, в соответствии с заказом.

**ТУ16 - 2010 ОГГ.671 240.001 ТУ**

взамен

**ТУ16 - 2007 ОГГ.671 241.057 ТУ**

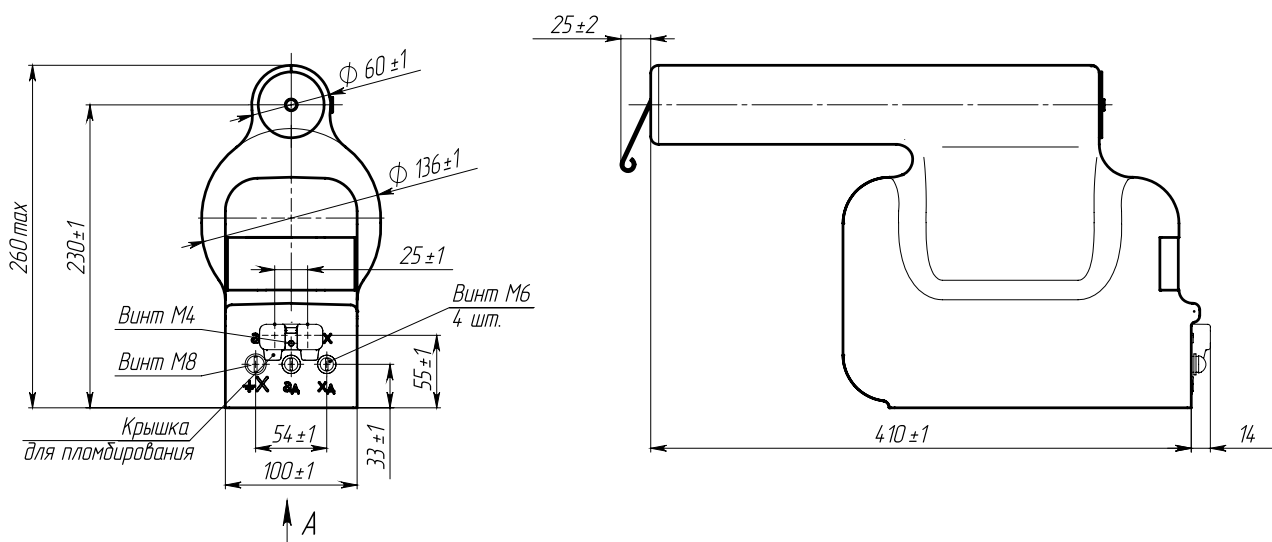


Рис. 1. Общий вид трансформатора ЗНОЛ.01 ПМИ

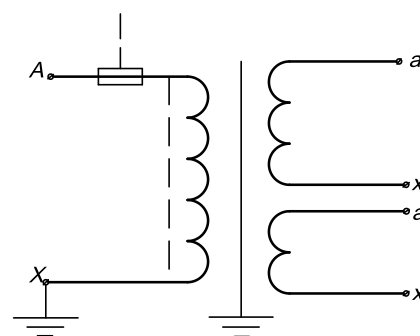
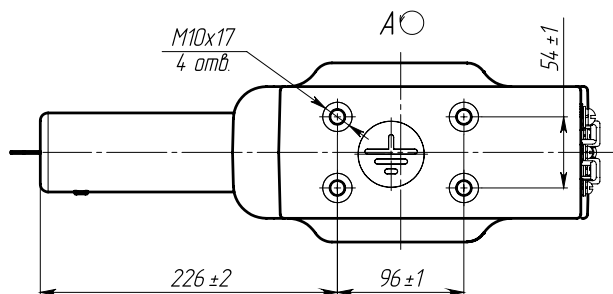


Рис. 2. Принципиальная электрическая схема трансформатора ЗНОЛ.01 ПМИ

## ТЕХНИЧЕСКИЕ ДАННЫЕ

Наименование параметра	ЗНОЛ.01ПМИ-6	ЗНОЛ.01ПМИ-10
Класс напряжения, кВ	6	10
Наибольшее рабочее напряжение, кВ	7,2	12
Номинальное напряжение первичной обмотки, В	$6000/\sqrt{3}$	$10000/\sqrt{3}$
Номинальное напряжение основной вторичной обмотки, В	$100/\sqrt{3}$	$100/\sqrt{3}$
Номинальное напряжение дополнительной вторичной обмотки, В	$100/3$	$100/3$
Номинальная мощность основной вторичной обмотки, В·А, в классе точности:*		
0,2		10
0,5		30
1		90
Номинальная мощность дополнительной вторичной обмотки в классе точности 3 или 3Р, В·А		200
Предельная мощность вне класса точности, В·А		400
Предельно допустимый длительный первичный ток, А	0,11	0,07
Схема и группа соединения обмоток	1/1/1-0-0	
Номинальная частота, Гц	50	
Сопротивление резистора в составе защитного предохранительного устройства, Ом	11	
Номинальная мощность резистора, Вт	0,25	
Масса трансформатора, кг	18,6	

\* Номинальная мощность и высший класс точности оговариваются при заказе.



### НАЗНАЧЕНИЕ

Трансформаторы ЗНОЛ.01П(И)-20 изготавливаются для электроэнергетики. Устанавливаются в комплектные распределительные устройства (КРУ) и служат для передачи сигнала измерительной информации приборам измерения, защиты, сигнализации и управления в электрических цепях переменного тока частотой 50 Гц. Трансформаторы изготавливаются в климатическом исполнении «У» или «Т» категории размещения 2 по ГОСТ 15150. Высота установки над уровнем моря – не более 1000 м. Рабочее положение - вертикальное.

**ТУ16 - 2010 ОГГ.671 240.001 ТУ**

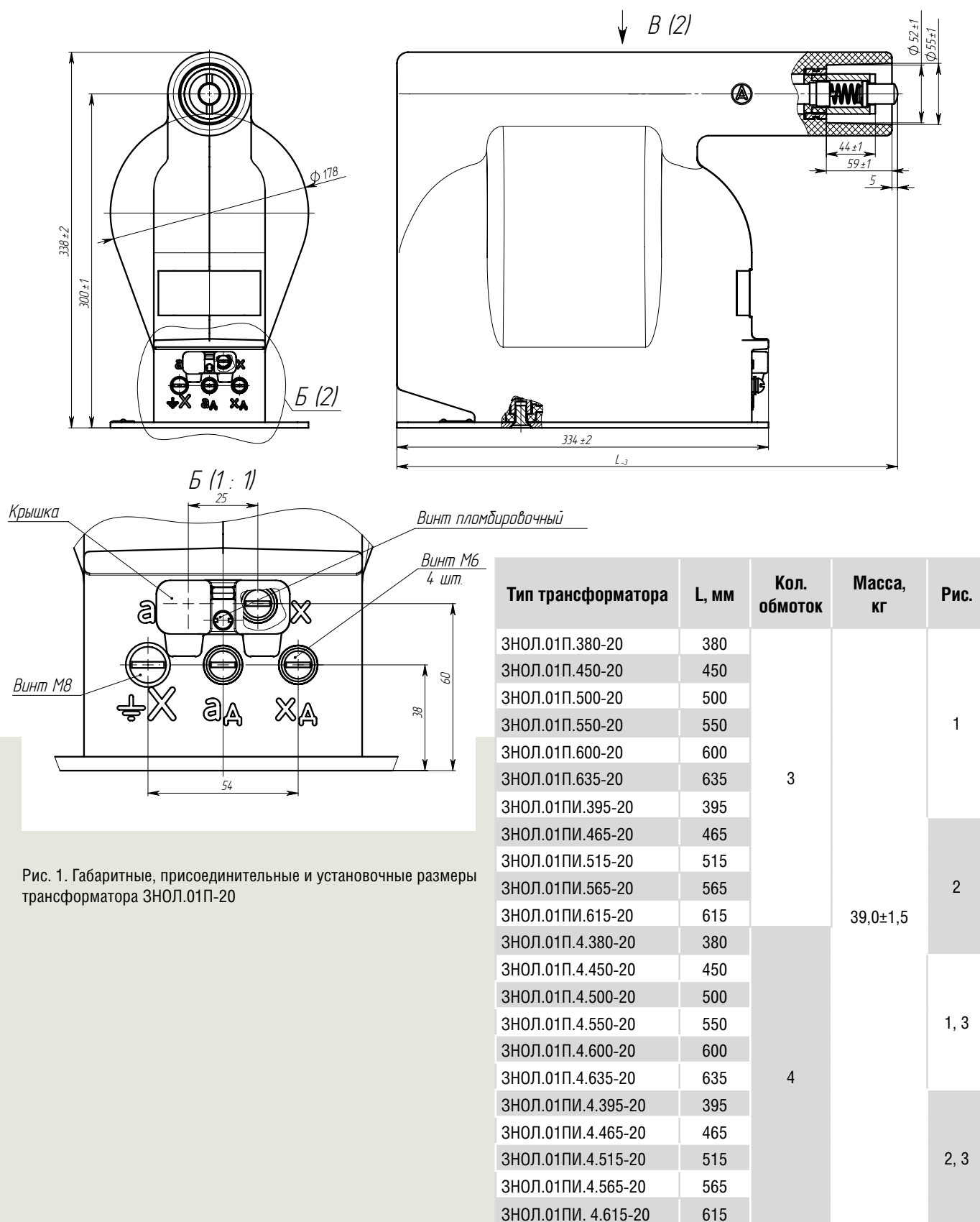


Рис. 1. Габаритные, присоединительные и установочные размеры трансформатора ЗНОЛ.01П-20

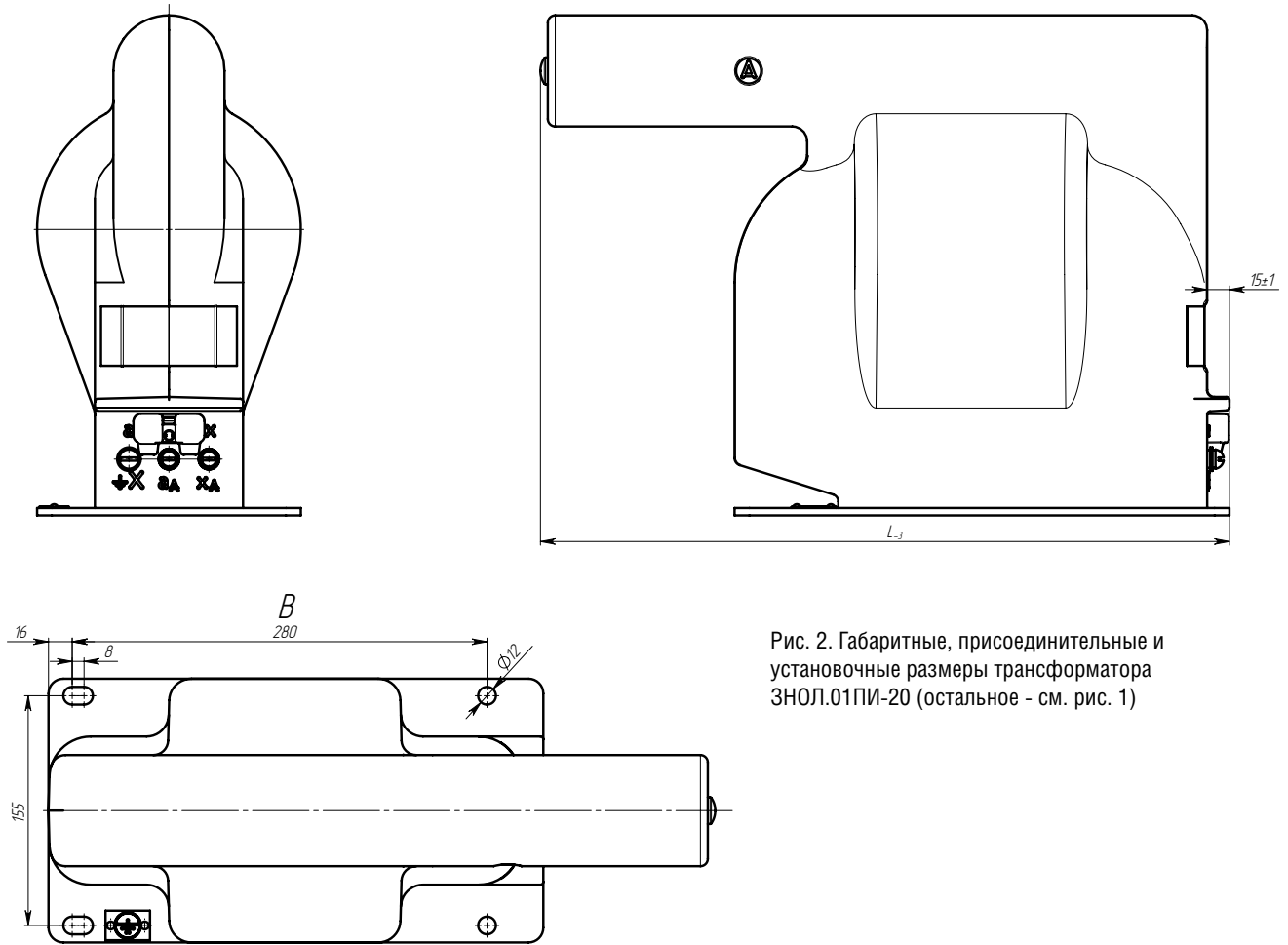


Рис. 2. Габаритные, присоединительные и установочные размеры трансформатора ЗНОЛ.01ПИ-20 (остальное - см. рис. 1)

**Таблица 1 – Основные параметры трехобмоточных трансформаторов ЗНОЛ.01П(И)-20**

Наименование параметра	Значение
Класс напряжения, кВ	20
Наибольшее рабочее напряжение, кВ	24
Номинальное напряжение первичной обмотки, В	$20000/\sqrt{3}$
Номинальное напряжение основной вторичной обмотки, В	$100/\sqrt{3}$
Номинальное напряжение дополнительной вторичной обмотки, В	$100/3$
Номинальная мощность основной вторичной обмотки с коэффициентом мощности активно-индуктивной нагрузки 0,8, В·А*, в классах точности по ГОСТ 1983:	
0,2	50
0,5	75
1	150
3	300
Номинальная мощность дополнительной вторичной обмотки с коэффициентом мощности активно-индуктивной нагрузки 0,8 в классе точности 3 или ЗР по ГОСТ 1983, В·А	200
Предельная мощность вне класса точности, В·А	500
Схема и группа соединения обмоток	1/1/1-0-0
Номинальная частота, Гц	50
Предельный допустимый длительный первичный ток, А	0,043
Расчетное напряжение короткого замыкания при нагрузке для класса точности 0,5, %	0,46
Тип резистора в составе встроенного защитного предохранительного устройства	C2-33-H-0,25
Номинальная мощность резистора, Вт	0,25
Сопротивление резистора, Ом	60

\* Наибольшая возможная мощность для заданного класса точности. Возможно изготовление трансформаторов с меньшими значениями номинальных мощностей основной вторичной обмотки, выбираемых из ряда: 10, 15, 25, 30, 50, 75, 100, 150, 200.



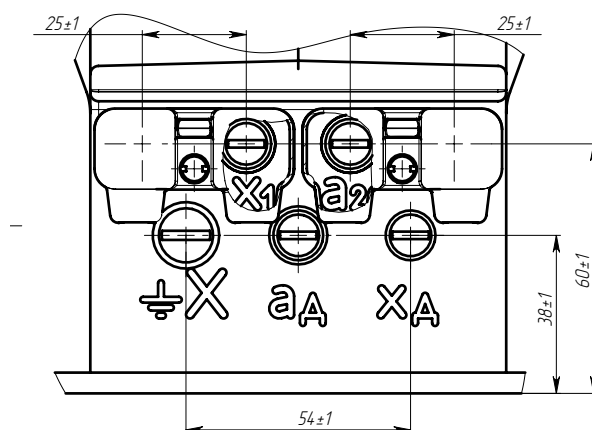


Рис. 3. Клеммник трансформатора  
ЗНОЛ.01П(И).4-20 (остальное - см. рис.1, 2)

**Таблица 2 - Основные параметры четырехобмоточных трансформаторов ЗНОЛ.01П(И).4-20**

Наименование параметра	Значение
Класс напряжения, кВ	20
Наибольшее рабочее напряжение, кВ	24
Номинальное напряжение первичной обмотки, В	$20000/\sqrt{3}$
Номинальное напряжение первой основной вторичной обмотки, В	$100/\sqrt{3}$
Номинальное напряжение второй основной вторичной обмотки, В	$100/\sqrt{3}$
Номинальное напряжение дополнительной вторичной обмотки, В	$100/3$
Номинальная мощность первой основной вторичной обмотки с коэффициентом мощности активно-индуктивной нагрузки 0,8, В·А*, в классе точности 0,2 по ГОСТ 1983	10
Номинальная мощность второй основной вторичной обмотки с коэффициентом мощности активно-индуктивной нагрузки 0,8, В·А*, в классе точности 0,5 по ГОСТ 1983	30
Номинальная мощность дополнительной вторичной обмотки с коэффициентом мощности активно-индуктивной нагрузки 0,8 в классе точности 3 или 3Р по ГОСТ 1983, В·А	200
Предельная мощность вне класса точности, В·А	400
Схема и группа соединения обмоток	1/1/1-1-0-0-0
Номинальная частота, Гц	50
Предельный допустимый длительный первичный ток, А	0,035
Расчетное напряжение короткого замыкания при нагрузке для класса точности 0,5, %	0,3
Тип резистора в составе встроенного защитного предохранительного устройства	C2-33-Н-0,25
Номинальная мощность резистора, Вт	0,25
Сопротивление резистора, Ом	60



### НАЗНАЧЕНИЕ

Трансформаторы предназначены для наружной установки и изготавливаются в климатическом исполнении «УХЛ» или «Т» категории размещения 1 по ГОСТ 15150.  
Длина пути утечки – III по ГОСТ 9920.  
Рабочее положение – вертикальное.

**ТУ16 - 2010 ОГГ.671 240.001 ТУ**

взамен

**ТУ16 - 2007 ОГГ.671 241.052 ТУ**

### Примечание

Трансформаторы для АИИСКУЭ поставляются по специальному заказу с одним классом точности и номинальной мощностью, указанными в заказе.

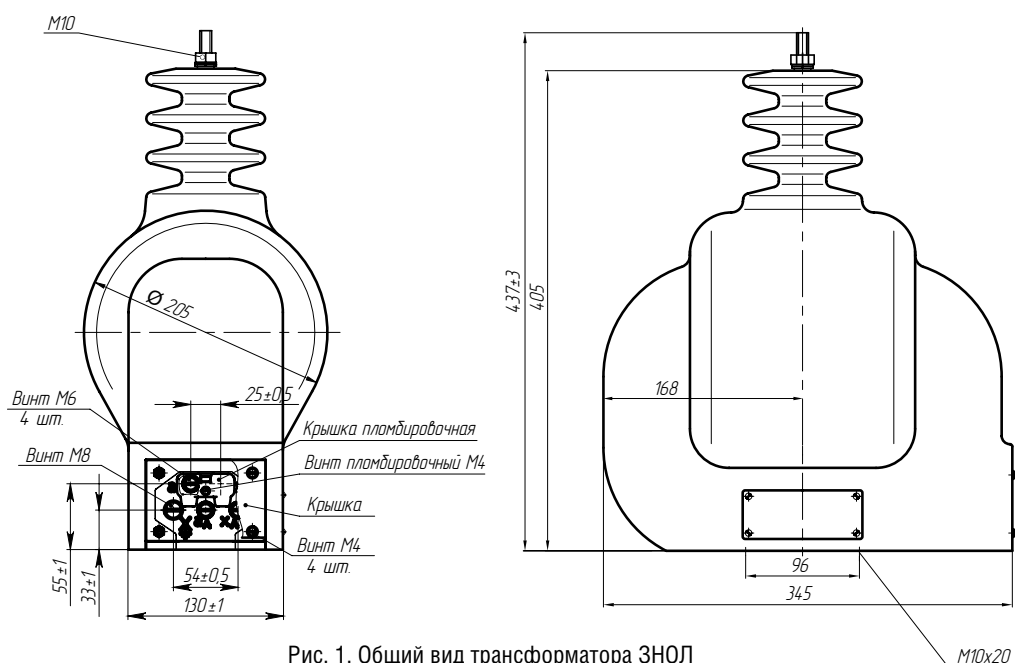
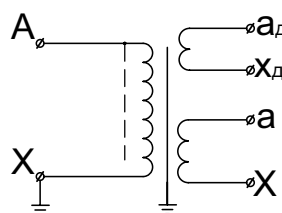


Рис. 1. Общий вид трансформатора ЗНОЛ

Рис. 2. Принципиальная электрическая схема трансформатора ЗНОЛ



## ТЕХНИЧЕСКИЕ ДАННЫЕ

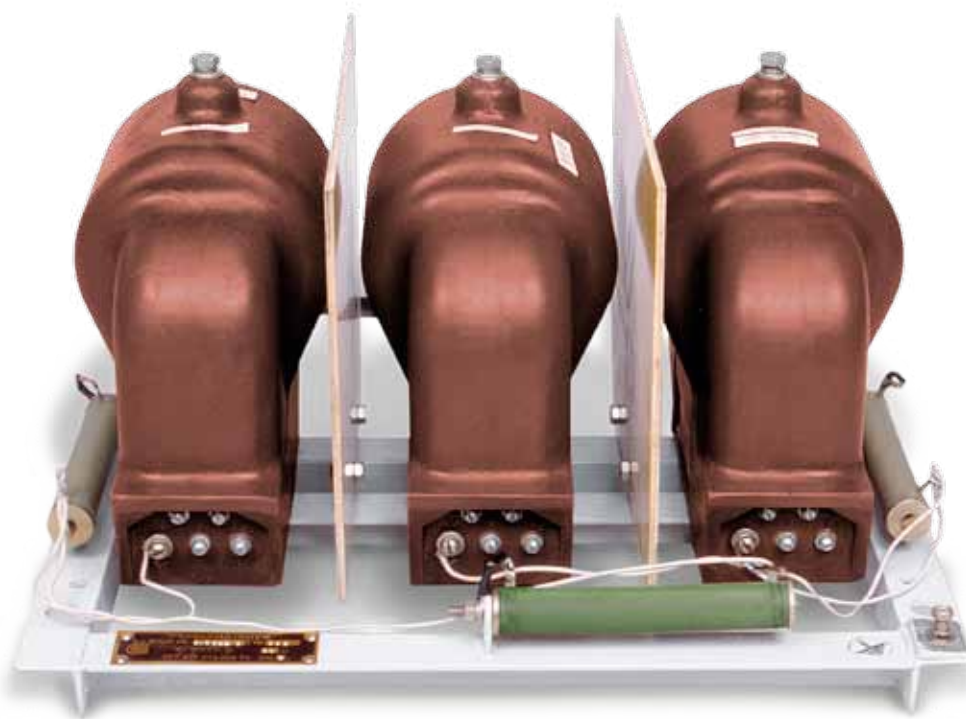
Наименование параметра	ЗНОЛ-3	ЗНОЛ-6	ЗНОЛ-10	
Класс напряжения, кВ	3	6	10	
Наибольшее рабочее напряжение, кВ	3,6	7,2	12	
Номинальное напряжение первичной обмотки, В	3000/√3 3300/√3	6000/√3, 6300/√3 6600/√3, 6900/√3	10000/√3 10500/√3	
Номинальное напряжение основной вторичной обмотки, В	100/√3 или 110/√3			
Номинальное напряжение дополнительной вторичной обмотки, В	100/3 или 100 или 110/3 или 110 или 100/√3**			
Номинальная мощность*** с коэффициентом мощности активно-индуктивной нагрузки 0,8, В-А, в классе точности*: 0,2	15	30	50	
	0,5	30	50	
	1,0	50	75	
	3,0	150	200	
Номинальная мощность дополнительной вторичной обмотки с коэффициентом мощности активно-индуктивной нагрузки 0,8 в классе точности 3, В-А	150	200	300	
Предельная мощность вне класса точности 3 или 3Р, В-А	250	400	630	
Схема и группа соединения обмоток	1/1/1-0-0			
Номинальная частота, Гц	50 или 60****			
Испытательное напряжение, кВ: одномоментное промышленной частоты	24	32	42	
	грозового импульса полного	40	60	75
	грозового импульса срезанного	50	70	90
Масса	36 ± 1,5 кг		38 ± 1,5 кг	

\* Высший класс точности указывается в заказе.

\*\* Используется как вторая основная вторичная обмотка (для питания измерительных приборов). Нагрузка на обе вторичные обмотки, а также классы точности оговариваются при заказе.

\*\*\* Наибольшая возможная мощность для заданного класса точности. Возможно изготовление трансформаторов с меньшими значениями номинальных мощностей вторичной обмотки, выбираемых из ряда: 10, 15, 25, 30, 50, 75, 100, 150, 200. Номинальная мощность оговаривается при заказе.

\*\*\*\* Для поставок на экспорт



### НАЗНАЧЕНИЕ

Трехфазные антирезонансные группы трансформаторов напряжения ЗхЗНОЛ.06 и ЗхЗНОЛП устойчивы к феррорезонансу и (или) воздействию перемежающейся дуги в случае замыкания одной из фаз сети на землю.

Трехфазные антирезонансные группы изготавливаются в климатическом исполнении «У» или «Т» категории размещения 3 для ЗхЗНОЛ.06 и категории размещения 2 для ЗхЗНОЛП по ГОСТ 15150.

Рабочее положение – любое.

Заземление выводов вторичных обмоток по усмотрению потребителя.

Заземление опорной плиты - обязательно!

Монтаж схемы соединений выполняется потребителем.

**ТУ16 - 2010 ОГГ.671 240.001 ТУ**

взамен

**ЗХЗНОЛ.06 – ТУ16 - 98 ОГГ.671 213.004 ТУ**

**ЗХЗНОЛП – ТУ16 - 2008 ОГГ.671 241.041 ТУ**

ТЕХНИЧЕСКИЕ ДАННЫЕ

Таблица 1

Наименование параметра	Значение	
	Класс напряжения, кВ	6
Наибольшее рабочее напряжение, кВ	7,2	12
Номинальное линейное напряжение на выводах первичной обмотки, В	6000, 6300	10000
	6600, 6900	10500 11000
Номинальное линейное напряжение на выводах основной вторичной обмотки, В	100	
Напряжение на выводах разомкнутого треугольника дополнительных вторичных обмоток: при симметричном режиме работы сети, В, не более при замыкании одной из фаз сети на землю, В	3	
	от 90 до 110	
Мощность нагрузки на выводах разомкнутого треугольника дополнительной вторичной обмотки при напряжении 100 В и коэффициенте мощности нагрузки 0,8 (характер нагрузки индуктивный), В·А	400	
Номинальная трехфазная мощность, В·А, в классе точности:*	0,2	90
	0,5	150
	1,0	225
	3,0	450
Схема и группа соединения обмоток	Y <sub>1</sub> /Y <sub>2</sub> /Δ-0	900
Номинальная частота, Гц	50 или 60	

Основные технические параметры трехфазных групп, состоящих из четырехобмоточных трансформаторов ЗНОЛП.4 и ЗНОЛ.06.4.

Наименование параметра	Значение для исполнений	
	3хЗНОЛ.06.4-6 3хЗНОЛП.4-6	3хЗНОЛ.06.4-10 3хЗНОЛП.4-10
Класс напряжения, кВ	6	10
Наибольшее рабочее напряжение, кВ	7,2	12
Номинальное линейное напряжение на выводах первичной обмотки, В	6000; 6300; 6600; 6900	
Номинальное линейное напряжение на выводах первой основной вторичной обмотки, В	100	
Номинальное линейное напряжение на выводах второй основной вторичной обмотки, В	100	
Трехфазная мощность первой основной вторичной обмотки, В·А, в классе точности 0,2*	30	
Трехфазная мощность второй основной вторичной обмотки, В·А, в классе точности 0,5*	75	90
Мощность нагрузки на выводах разомкнутого треугольника дополнительных вторичных обмоток, В·А, при напряжении 100 В с коэффициентом мощности индуктивной нагрузки 0,8	400	
Напряжение на выводах разомкнутого треугольника дополнительных вторичных обмоток, В: – при симметричном режиме работы сети, не более – при замыкании одной из фаз сети на землю	3	
	от 90 до 110	
Схема и группа соединения обмоток	Y <sub>1</sub> /Y <sub>2</sub> /Y <sub>3</sub> /Δ-0	
Номинальная частота, Гц	50	

\* Номинальная мощность и высший класс точности оговариваются при заказе.

Таблица 2 (см. рис. 2)

Тип резисторов R	Количество, шт.	Значения для типов			
		3хЗНОЛ.06-6; 3хЗНОЛП-6		3хЗНОЛ.06-10; 3хЗНОЛП-10	
		Ом	Вт	Ом	Вт
С 5-35В 3±5% кОм, 100 Вт	3	1000	300	–	–
С 5-35В 2,4±5% кОм, 100 Вт	3	–	–	800	300

Для повышения устойчивости к феррорезонансу и воздействию перемежающейся дуги, в дополнительные обмотки, соединенные в разомкнутый треугольник, используемые для контроля изоляции сети, рекомендуется включать резистор сопротивлением 25 Ом, рассчитанный на длительное протекание тока 4 А.

Таблица 3

Тип трехфазной группы	Масса, кг, max
3хЗНОЛ.06-6	93
3хЗНОЛП-6	109
3хЗНОЛ.06-10	99
3хЗНОЛП-10	109

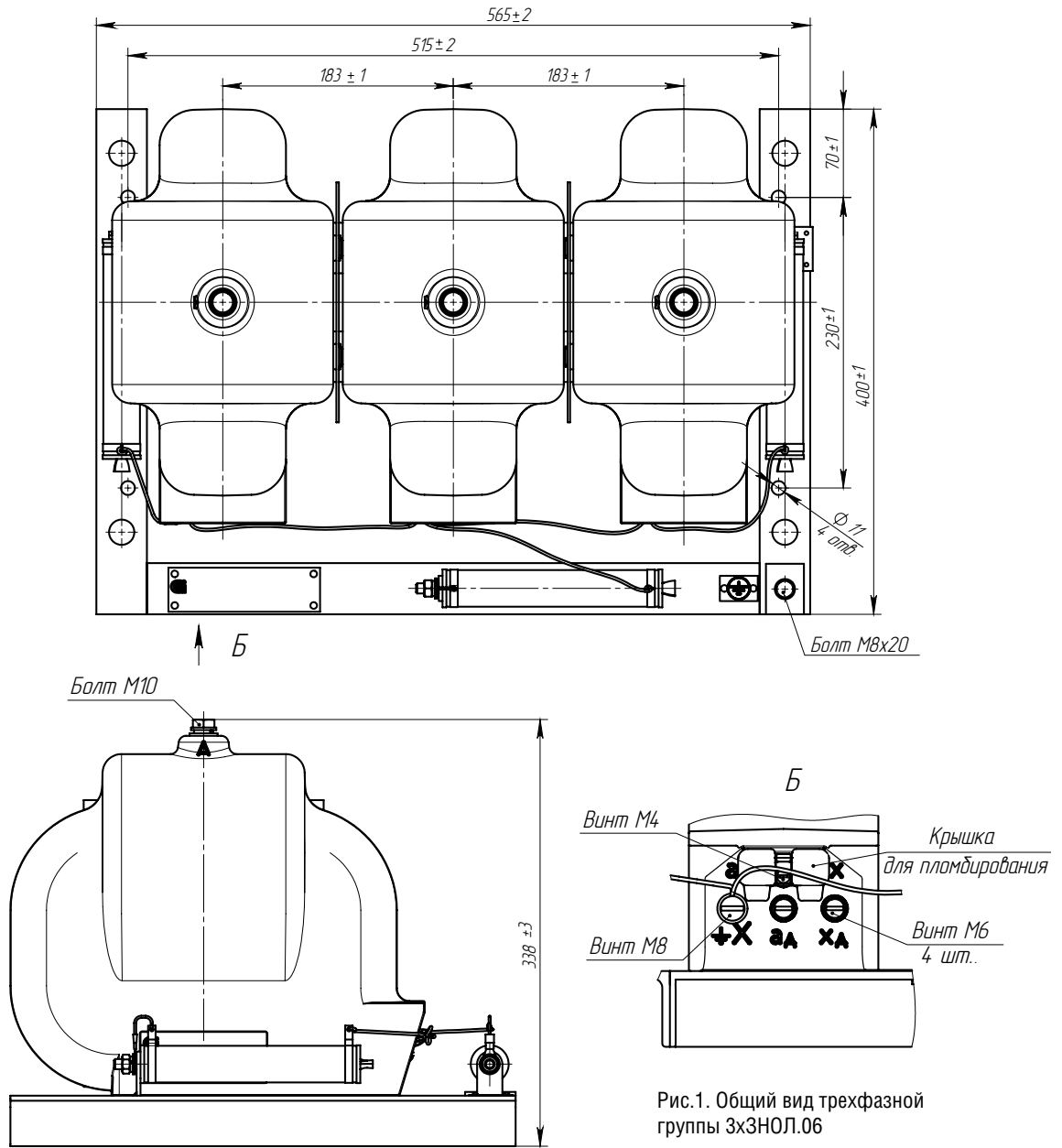


Рис.1. Общий вид трехфазной группы ЗХЗНОЛ.06

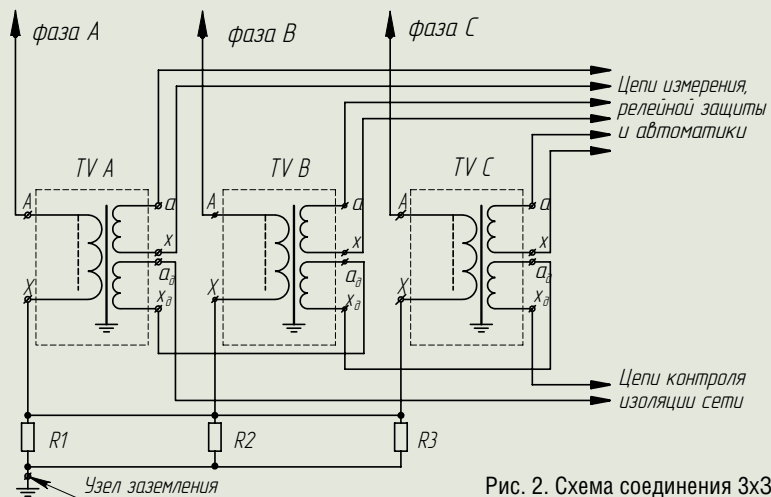
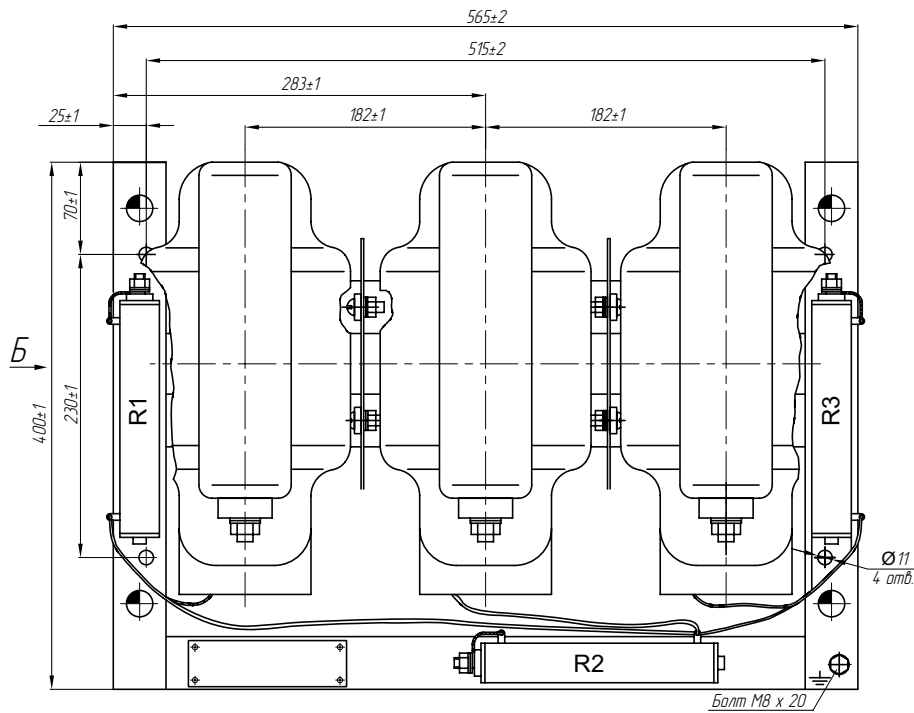


Рис. 2. Схема соединения ЗХЗНОЛ.06



Б

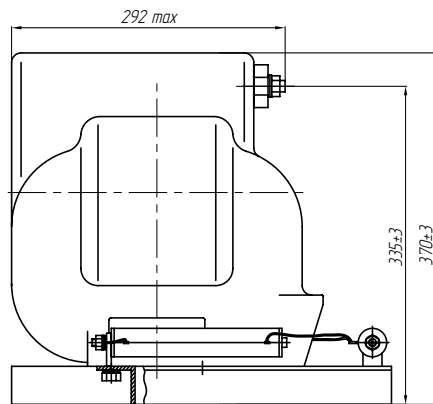


Рис. 3. Общий вид трехфазной группы ЗХЗНОЛП.  
Остальное см. на рис. 1

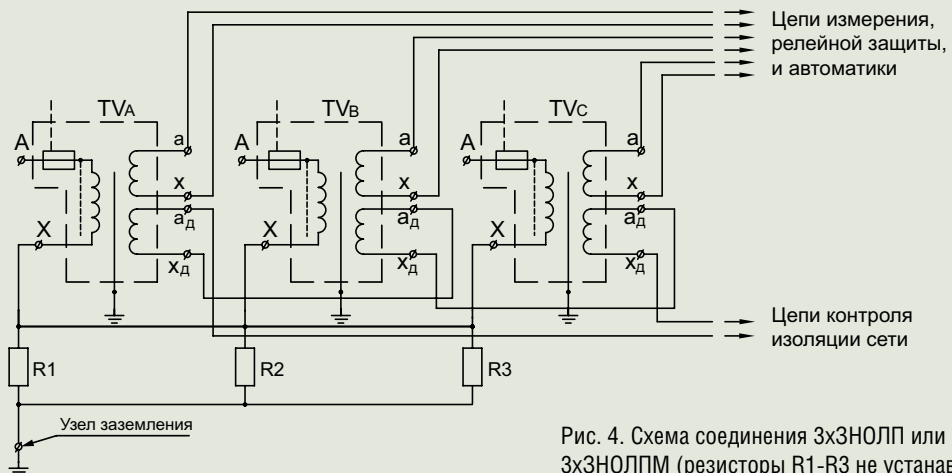


Рис. 4. Схема соединения ЗХЗНОЛП или ЗХЗНОЛПМ (резисторы R1-R3 не устанавливаются)



### НАЗНАЧЕНИЕ

Трехфазные антирезонансные группы изготавливаются в климатическом исполнении «УХЛ» или «Т» категории размещения 2 по ГОСТ 15150.

Расположение первичного вывода трансформатора напряжения возможно как с лицевой (ЗНОЛПМ), так и с тыльной (ЗНОЛПМИ) стороны трансформатора.

Рабочее положение – любое.

Заземление выводов вторичных обмоток по усмотрению потребителя.

Заземление опорной плиты – обязательно!

Варианты исполнения трехфазной группы:

1. Из трех трансформаторов ЗНОЛПМ – 3хЗНОЛПМ-6 и 3хЗНОЛПМ-10;
2. Из трех трансформаторов ЗНОЛПМИ – 3хЗНОЛПМИ-6 и 3хЗНОЛПМИ-10;
3. Из одного трансформатора ЗНОЛПМ (устанавливается посередине) и двух трансформаторов ЗНОЛПМИ (устанавливаются по краям) – 3хЗНОЛПМ(1)-6 и 3хЗНОЛПМ(1)-10;
4. Из двух трансформаторов ЗНОЛПМ (устанавливаются по краям) и одного трансформатора ЗНОЛПМИ (устанавливается посередине) – 3хЗНОЛПМ(2)-6 и 3хЗНОЛПМ(2)-10;

**ТУ16 - 2010 ОГГ.671 240.001 ТУ**

взамен

**ТУ16 - 2008 ОГГ.671 241.041 ТУ**



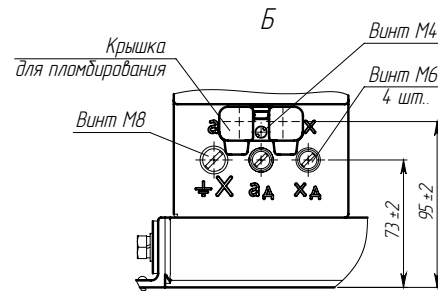
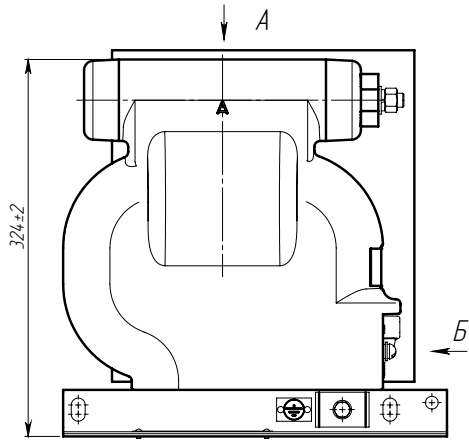


Рис.1. Общий вид группы ЗхЗНОЛПМ

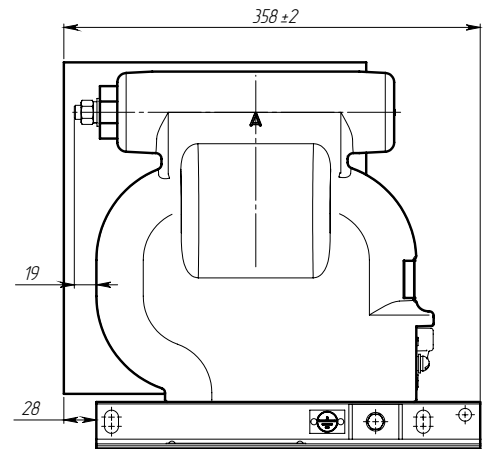
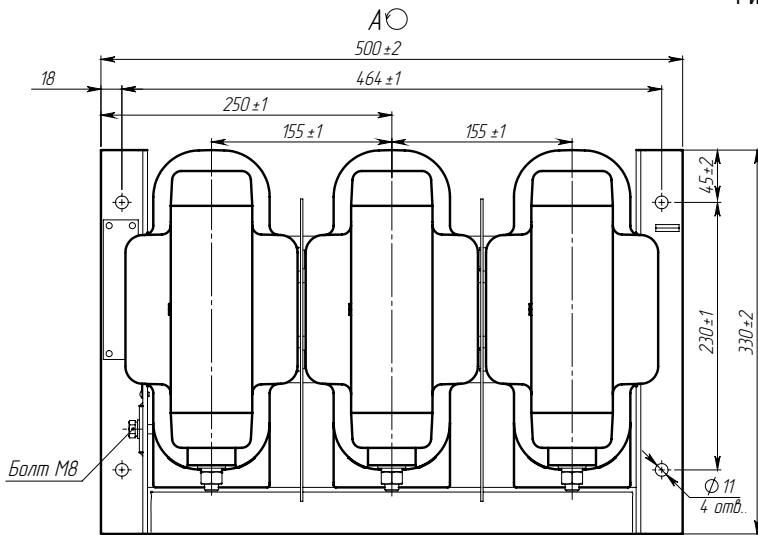


Рис.2. Группа ЗхЗНОЛПМИ.

Остальное см. рис. 1

Схема соединений на стр. 53, рис. 4

**ТЕХНИЧЕСКИЕ ДАННЫЕ**

Наименование параметра	Значения для типов	
	ЗхЗНОЛПМ-6 ЗхЗНОЛПМИ-6	ЗхЗНОЛПМ-10 ЗхЗНОЛПМИ-10
Класс напряжения, кВ	6	10
Наибольшее рабочее напряжение, кВ	7,2	12
Номинальное линейное напряжение на выводах первичной обмотки, В	6000; 6300; 6600; 6900	10000; 10500; 11000
Трехфазная мощность в классе точности *, В·А		
0,2	30	30
0,5	90	90
1	225	270
Номинальное линейное напряжение на выводах основной вторичной обмотки, В	100	
Мощность нагрузки на выводах разомкнутого треугольника дополнительной вторичной обмотки при напряжении 100 В и коэффициенте мощности нагрузки 0,8 (характер нагрузки индуктивный), В·А	400	
Напряжение на выводах разомкнутого треугольника дополнительных вторичных обмоток: при симметричном режиме работы сети, В, не более при замыкании одной из фаз сети на землю, В	3 от 90 до 110	
Схема и группа соединения обмоток группы	Y / Y / Δ - 0	
Номинальная частота, Гц	50	
Масса, кг	73	

\* Трехфазные группы изготавливаются с номинальной мощностью, соответствующей одному классу точности, указанному в заказе.

Для повышения устойчивости к феррорезонансу и воздействию перемежающейся дуги, в дополнительные обмотки, соединенные в разомкнутый треугольник, используемые для контроля изоляции сети, рекомендуется включать резистор сопротивлением 25 Ом, рассчитанный на длительное протекание тока 4 А.



### НАЗНАЧЕНИЕ

Трансформаторы изготавливаются в климатическом исполнении «УХЛ» или «Т» категории размещения 2.1 по ГОСТ 15150.

Рабочее положение – любое.

Трансформаторы для АИИСКУЭ поставляются по специальному заказу с одним классом точности и номинальной мощностью, указанными в заказе.

### ПАТЕНТНАЯ ЗАЩИТА

Патент на изобретение № 2193252.

**ТУ16 - 2010 ОГГ.671 240.001 ТУ**

взамен

**ТУ16 - 98 ОГГ.671 242.017 ТУ**

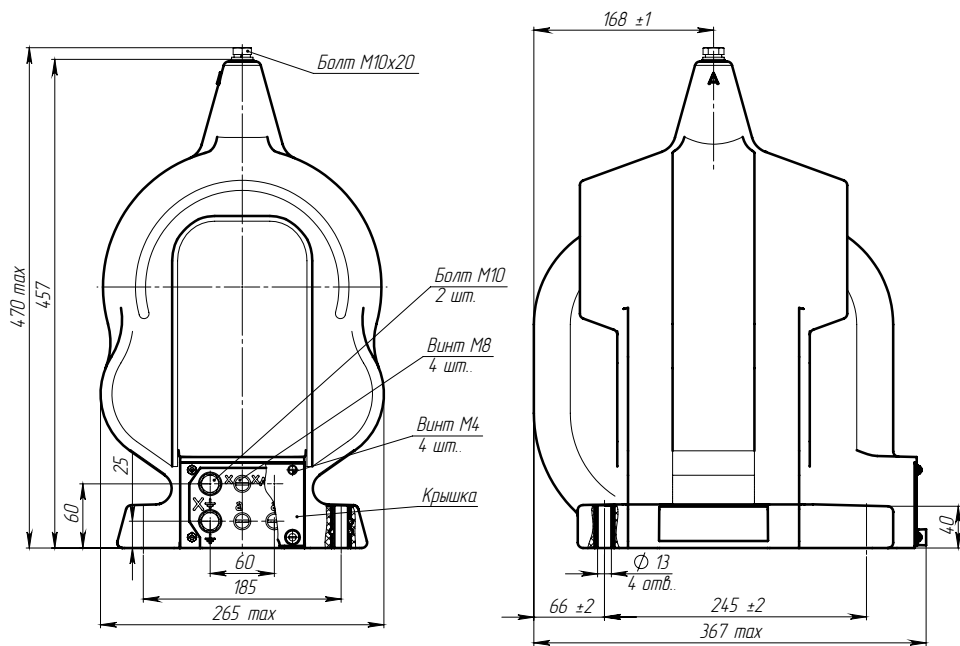


Рис. 1. Общий вид трансформатора ЗНОЛ.06-27(35) (ЗНОЛЭ-35)

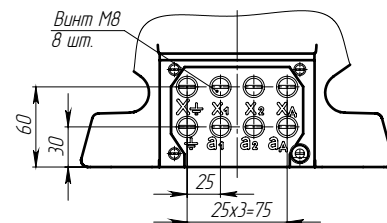


Рис. 2. Клеммник трансформаторов ЗНОЛ.4-35 III и ЗНОЛ.06.4-35

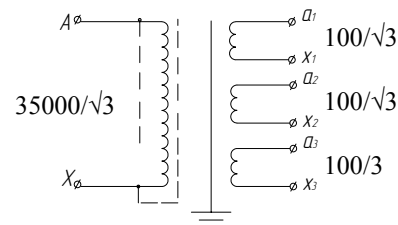


Рис. 3. Схема трансформаторов ЗНОЛ.4-35 III и ЗНОЛ.06.4-35

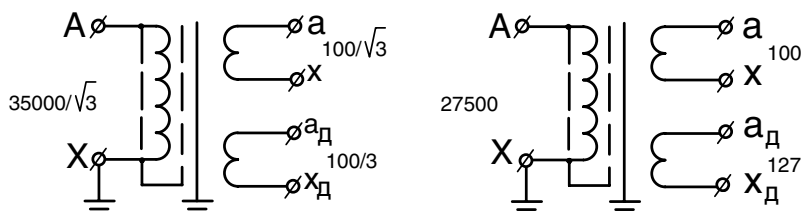


Рис. 4. Схемы трансформаторов

**ЗНОЛ.4-35 III и ЗНОЛ.06.4-35**

**ТЕХНИЧЕСКИЕ ДАННЫЕ ЗНОЛ.06-27(35) (ЗНОЛЭ-35)**

Наименование параметра	Значение	
Класс напряжения, кВ	35	27
Наибольшее рабочее напряжение, кВ	40,5	30
Номинальное напряжение первичной обмотки, В	35 000/√3	27 500
Номинальное напряжение основной вторичной обмотки, В	100/√3	100
Номинальное напряжение дополнительной вторичной обмотки, В	100/3	127
Номинальная мощность основной вторичной обмотки, В-А, в классах точности:		
0,2*	10**;	20**
0,5	60	
1,0	120	
Номинальная мощность дополнительной вторичной обмотки в классе точности 3 или 3Р, В-А	100***	
Предельная мощность вне класса точности, В-А	600	
Схема и группа соединения обмоток	1/1/1-0-0	
Номинальная частота, Гц	50 или 60****	
Испытательное напряжение, кВ:		
одноминутное промышленной частоты	95	80
грозового импульса полного	190	170
грозового импульса срезанного	220	200
Масса, кг	60	

Трансформаторы для АИИСКУЭ поставляются по специальному заказу с одним классом точности и номинальной мощностью, указанными в заказе.

\* Высший класс точности указывается в заказе.

\*\* В соответствии с заказом.

\*\*\* Допускается поставка с номинальной мощностью дополнительной вторичной обмотки 300 В-А, если это указано в заказе.

\*\*\*\* Только для поставок на экспорт.

Наименование параметра	Значение параметра
Класс напряжения, кВ	35
Наибольшее рабочее напряжение, кВ	40,5
Номинальное напряжение первичной обмотки, В	35000/√3
Номинальное напряжение первой вторичной обмотки, В	100/√3
Номинальное напряжение второй вторичной обмотки, В	100/√3
Номинальное напряжение дополнительной вторичной обмотки, В	100/3
Номинальная мощность первой вторичной обмотки в классе точности 0,2, В-А	10
Номинальная мощность второй вторичной обмотки в классе точности 0,5, В-А	30
Номинальная мощность дополнительной вторичной обмотки в классе точности 3 или 3Р, В-А	200
Предельная мощность вне класса точности, В-А	400
Схема и группа соединения обмоток	1/1/1/1-0-0-0

Первая основная вторичная обмотка используется для коммерческого учета электроэнергии, вторая основная вторичная обмотка используется для технического учета, дополнительная вторичная обмотка – для контроля изоляции сети.

Классы точности обеспечиваются при нагрузках основных вторичных обмоток номинальными мощностями как одновременно, так и по отдельности.



### НАЗНАЧЕНИЕ

Трансформаторы предназначены для питания электрических измерительных приборов, цепей защиты и сигнализации в электроустановках переменного тока частоты 50 или 60 Гц. Трансформаторы изготавливаются в климатическом исполнении «У» категории размещения 3 по ГОСТ 15150. Значения температуры при эксплуатации - от минус 40 °С до плюс 55 °С.

Рабочее положение - вертикальное.

**ТУ16-2010 ОГГ.671 240.001 ТУ**

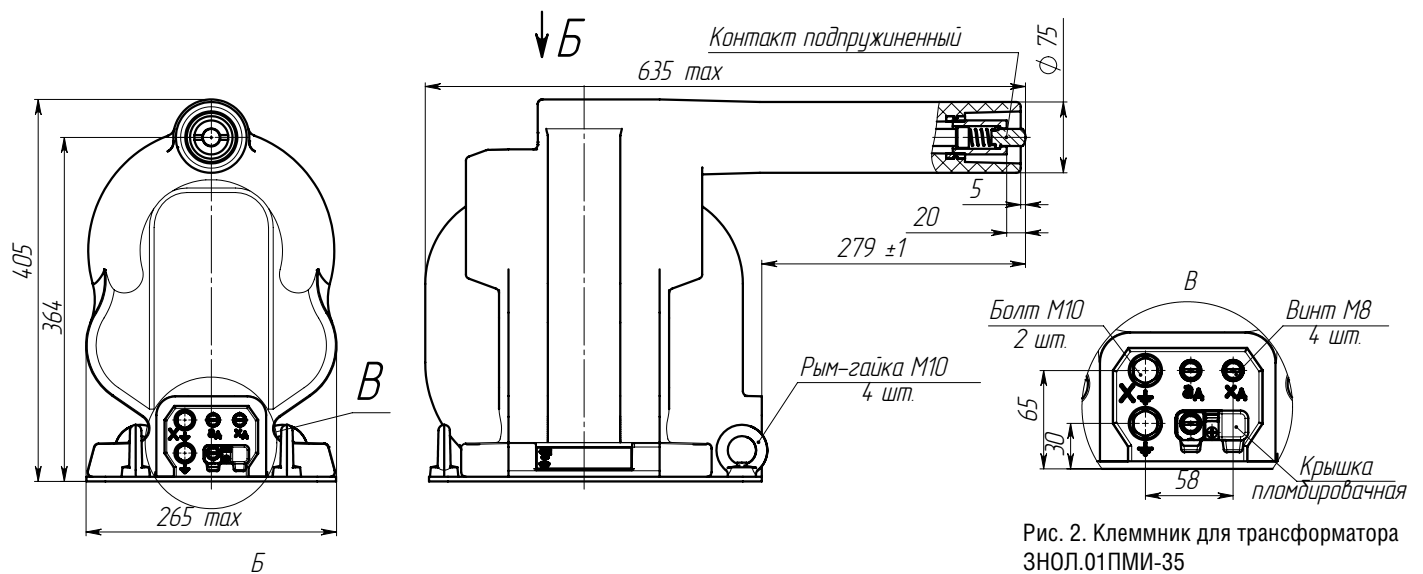


Рис. 2. Клеммник для трансформатора ЗНОЛ.01ПМИ-35

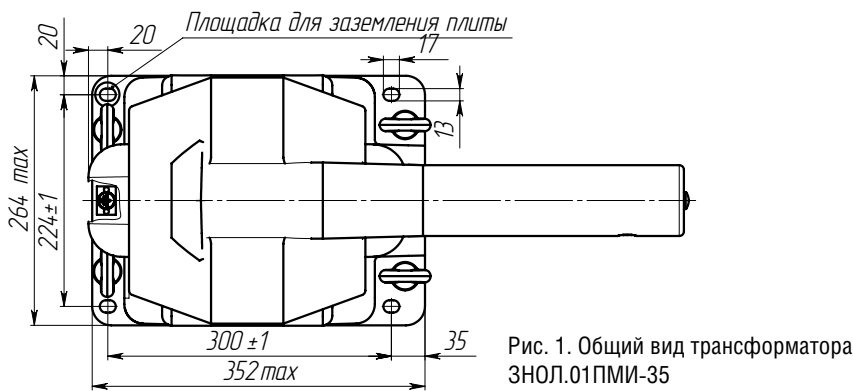


Рис. 1. Общий вид трансформатора ЗНОЛ.01ПМИ-35

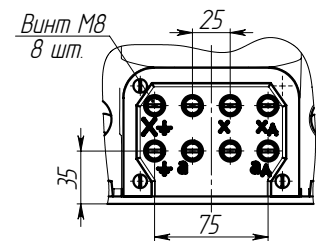


Рис. 3. Клеммник для трансформаторов ЗНОЛ.01ПМИ.4-35 (остальное см. рис.1, крышка условно не показана)

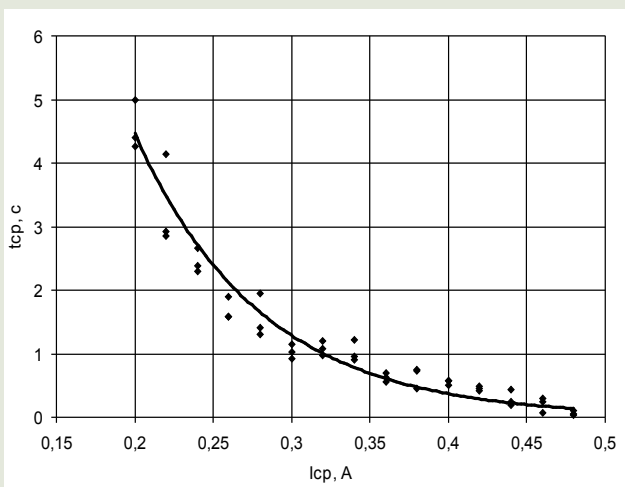


Рис. 4. Ампер-секундная характеристика защитного предохранительного устройства с резистором С2-33Н-0,25 300 Ом

Исполнение трансформатора	Масса, кг
ЗНОЛ.01ПМИ-35	60 max
ЗНОЛ.01ПМИ-35-1	
НОЛ.01ПМИ.4-35	61 max
ЗНОЛ.01ПМИ.4-35-1	

Для исполнений ЗНОЛ.01ПМИ-35 и ЗНОЛ.01ПМИ.4-35 высоковольтный ввод расположен со стороны вторичных выводов.

Для исполнений ЗНОЛ.01ПМИ-35-1 и ЗНОЛ.01ПМИ.4-35-1 высоковольтный ввод расположен с обратной стороны.

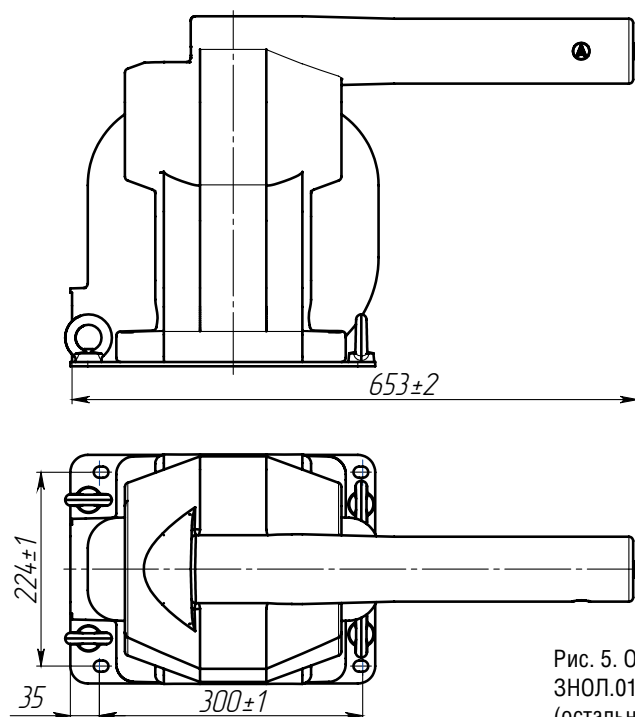


Рис. 5. Общий вид трансформаторов  
ЗНОЛ.01ПМИ-35-1 и ЗНОЛ.01ПМИ.4-35-1  
(остальное см. рис.1)

### ТЕХНИЧЕСКИЕ ДАННЫЕ ТРАНСФОРМАТОРОВ ЗНОЛ.01ПМИ-35 И ЗНОЛ.01ПМИ-35-1

Класс напряжения, кВ	35
Наибольшее рабочее напряжение, кВ	40,5
Номинальная частота переменного тока, Гц	50
Класс точности по ГОСТ 1983	0,2; 0,5; 1
Номинальное напряжение первичной обмотки, В	35000/ $\sqrt{3}$
Номинальное напряжение основной вторичной обмотки, В	100/ $\sqrt{3}$
Номинальное напряжение дополнительной вторичной обмотки, В	100/3
Номинальная мощность основной вторичной обмотки при коэффициенте мощности активно-индуктивной нагрузки 0,8, В·А:	
в классе точности 0,2	10, 15 или 20*
в классе точности 0,5	60
в классе точности 1	120
Номинальная мощность дополнительной вторичной обмотки в классе точности 3 или 3Р, В·А	100
Предельная мощность вне класса точности, В·А	600
Предельный допустимый длительный первичный ток, А	0,03
Климатическое исполнение и категория размещения	У3
Схема и группа соединения обмоток	1/1/1-0-0
Тип резистора в составе встроенного защитного предохранительного устройства	C2 - 33 - Н - 0,25
Сопротивление резистора, Ом	300
Номинальная мощность резистора, Вт	0,25

\* Наибольшая возможная мощность для заданного класса точности.

Для систем коммерческого учета электроэнергии трансформаторы поставляются по заказу с одним классом точности и мощностью, указанной в заказе. Возможно изготовление трансформаторов с другими классами точности и номинальными мощностями, оговоренными при заказе.

**ТЕХНИЧЕСКИЕ ДАННЫЕ ТРАНСФОРМАТОРА ЗНОЛ.01ПМИ.4-35 И ЗНОЛ.01ПМИ.4-35-1**

Класс напряжения, кВ	35
Наибольшее рабочее напряжение, кВ	40,5
Номинальное напряжение первичной обмотки, В	$35000/\sqrt{3}$
Номинальное напряжение первой вторичной обмотки, В	$100/\sqrt{3}$
Номинальное напряжение второй вторичной обмотки, В	$100/\sqrt{3}$
Номинальное напряжение дополнительной вторичной обмотки, В	100/3
Номинальная мощность первой вторичной обмотки, В·А, с коэффициентом мощности активно-индуктивной нагрузки 0,8 в классе точности 0,2 по ГОСТ 1983	10
Номинальная мощность второй вторичной обмотки, В·А, с коэффициентом мощности активно-индуктивной нагрузки 0,8 в классе точности 0,5 по ГОСТ 1983	30
Номинальная мощность дополнительной вторичной обмотки, В·А, с коэффициентом мощности активно-индуктивной нагрузки 0,8 в классе точности 3 или 3Р по ГОСТ 1983	200
Предельная мощность вне класса точности, В·А	400
Предельный допустимый длительный первичный ток, А	0,02
Климатическое исполнение и категория размещения	У3
Схема и группа соединения обмоток	1/1/1-0-0-0
Тип резистора в составе встроенного защитного предохранительного устройства	C2 - 33 - Н - 0,25
Сопротивление резистора, Ом	300
Номинальная мощность резистора, Вт	0,25



### НАЗНАЧЕНИЕ

Трансформаторы предназначены для питания электрических измерительных приборов, цепей защиты и сигнализации в электроустановках переменного тока частоты 50 или 60 Гц. Трансформаторы изготавливаются в климатическом исполнении «УХЛ» или «Т» категории размещения 1 по ГОСТ 15150.

Значения температуры воздуха при эксплуатации - от минус 60 °С до плюс 50 °С для исполнения «УХЛ1» и от минус 10 °С до плюс 55 °С для исполнения «Т1». Длина пути утечки III по ГОСТ 9920-89.

Рабочее положение - вертикальное.

### ПАТЕНТНАЯ ЗАЩИТА

1. Патенты на изобретение № 2087967, 2087968, 2087970, 2107350, 2110862, 2193252.
2. Патент на промышленный образец № 47969.

**ТУ16 - 2010 ОГГ.671 240.001 ТУ**

взамен

**ТУ16 - 2002 ОГГ.671 242.018 ТУ**



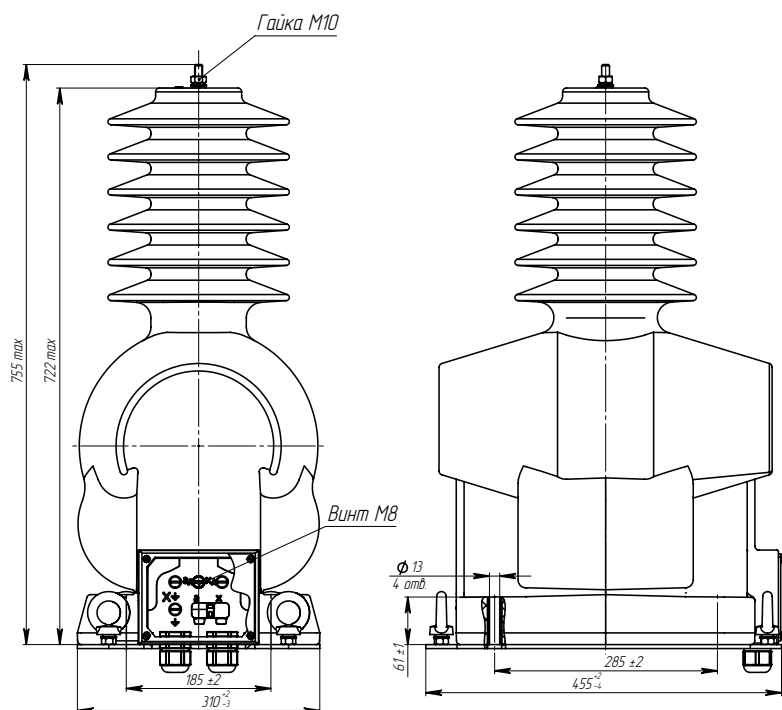


Рис. 1. Общий вид трансформатора ЗНОЛ-35 III

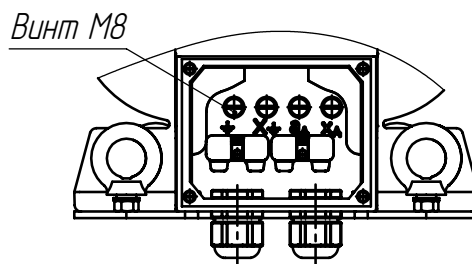


Рис. 4. Клеммник трансформатора ЗНОЛ-35 III

Принципиальные электрические схемы трансформаторов  
Вариант с 4 обмотками ЗНОЛ.4-35 III см. на стр. 57

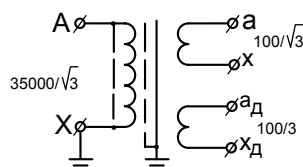


Рис. 2.

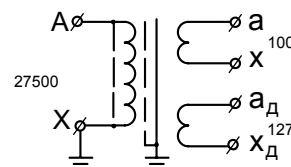


Рис. 3.

## ТЕХНИЧЕСКИЕ ДАННЫЕ

Наименование параметров	Значение	
Класс напряжения, кВ	35	27
Наибольшее рабочее напряжение, кВ	40,5	30
Номинальное напряжение первичной обмотки, В	35000/√3	27500
Номинальное напряжение основной вторичной обмотки, В	100/√3	100
Номинальное напряжение дополнительной вторичной обмотки, В	100/3	127
Номинальная мощность основной и вторичной обмотки, В·А, в классе точности		
0,2 *	10**; 15; 20**	15
0,5	60	60
1	120	120
Номинальная мощность дополнительной вторичной обмотки, В·А, в классе точности 3,0 или ЗР	100***	
Предельная мощность вне класса точности, В·А	600	
Схема и группа соединения обмоток	1/1/1-0-0	
Номинальная частота, Гц	50 или 60****	
Испытательное напряжение, кВ: одноминутное промышленной частоты	95	80
грозового импульса полного	190	170
грозового импульса срезанного	220	200
Масса, кг	90 max	
Схема трансформатора	Рис. 2	Рис. 3

Тех. данные трансформатора ЗНОЛ.4-35 III см. на стр. 53.

Трансформаторы для АИИСКУЭ поставляются по специальному заказу с одним классом точности и номинальной мощностью, указанными в заказе.

\* Высший класс точности указывается в заказе.

\*\* В соответствии с заказом.

\*\*\* Допускается поставка с номинальной мощностью дополнительной вторичной обмотки 300 В·А, если это указано в заказе.

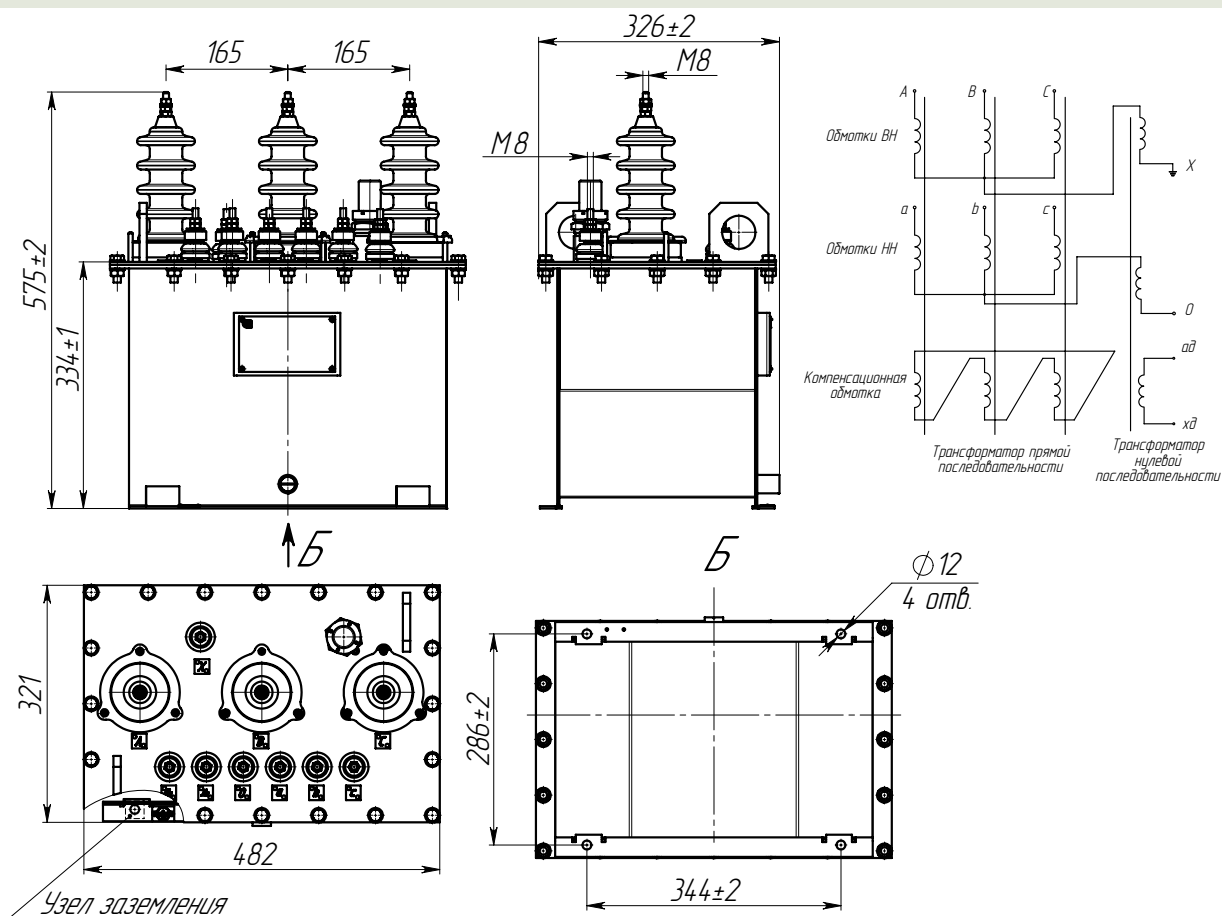
\*\*\*\* Только для поставок на экспорт.



### НАЗНАЧЕНИЕ

Трансформаторы предназначены для передачи сигнала измерительной информации приборам измерения, защиты, автоматики, сигнализации и управления в электрических сетях трехфазного переменного тока частоты 50 Гц с эффективно заземленной нейтралью.

**ТУ 16-2016 ОГГ.671241.058ТУ**



### ТЕХНИЧЕСКИЕ ДАННЫЕ ТРАНСФОРМАТОРА НТМИА-6(10)

Наименование параметров	Характеристики			
Климатическое исполнение	УХЛ2			
Номинальное напряжение обмоток, В				
первичной	6000	10000		
вторичной основной	100			
вторичной дополнительной:	3			
при симметричном режиме работы сети, не более	от 97 до 103			
при замыкании одной из фаз сети на землю				
Наибольшее рабочее напряжение, кВ	7,2	12		
Схема и группа соединения обмоток	Ун/Ун/П-0			
Трехфазная номинальная мощность основной вторичной обмотки при симметричной нагрузке на выводах а-в, в-с, с-а, В·А в классах точности*:				
0,2	75	-	75	-
0,5	120	200	120	200
1,0	300	300	300	300
3,0	600	600	600	600
Трехфазная номинальная мощность основной вторичной обмотки при симметричной нагрузке, В·А при измерении фазных напряжений на выводах а-0, в-0, с-0 в классах точности по ГОСТ 1983:				
0,5	75			
1,0	200			
Предельная мощность обмоток, В·А:				
первичной	1000			
вторичной основной	900			
вторичной дополнительной	100			
Напряжение короткого замыкания, Ук, %	1,0			
Полная масса трансформатора, не более, кг	94			
Масса масла, не более, кг	20			

\* Наибольшая возможная мощность для заданного класса точности. Возможно изготовление с меньшими значениями номинальных мощностей вторичной обмотки.



20 января 2009 года администрацией города Екатеринбурга изделию присвоен знак «Екатеринбургское качество». Диплом №1-ПП

## НАЗНАЧЕНИЕ

Трансформаторы класса точности 0,2; 0,5; 0,2S и 0,5S применяются в схемах учета для расчета с потребителями, класса точности 1,0 в схемах измерения.

Трансформаторы изготавливаются в исполнении «У» или «Т» категории 3 по ГОСТ 15150. Рабочее положение – любое.

Корпус трансформатора выполнен из трудногорючей пластмассы. Шина трансформатора ТОП-0,66 – медная, покрытая оловом. Трансформаторы ТШП-0,66 могут комплектоваться медными шинами, покрытыми оловом. Номинальное напряжение трансформаторов – 0,66 кВ. Номинальная частота – 50 или 60 Гц. Испытательное одностороннее напряжение промышленной частоты – 3 кВ.

Допускается использование трансформаторов тока в электрических цепях на напряжение выше 0,66 кВ при условии, что главная изоляция между шиной или токоведущими жилами кабеля и вторичной обмоткой трансформатора обеспечивается собственной изоляцией шины или кабеля.

Поставка производится в коробках по 3 штуки (желтый, зеленый, красный).

Межповерочный интервал -16 лет.

## ПАТЕНТНАЯ ЗАЩИТА

Патенты №№ 42734, 42735, 42736, 48549, 48550 и 48551 на промышленные образцы.

**ТУ16-2011 ОГГ.671 210.001 ТУ** взамен **ТУ16-2003 ОГГ.671 211.005 ТУ** (для ТОП-0,66)

**ТУ16-2011 ОГГ.671 230.001 ТУ** взамен **ТУ16-2004 ОГГ.671 231.006 ТУ** (для ТШП-0,66)

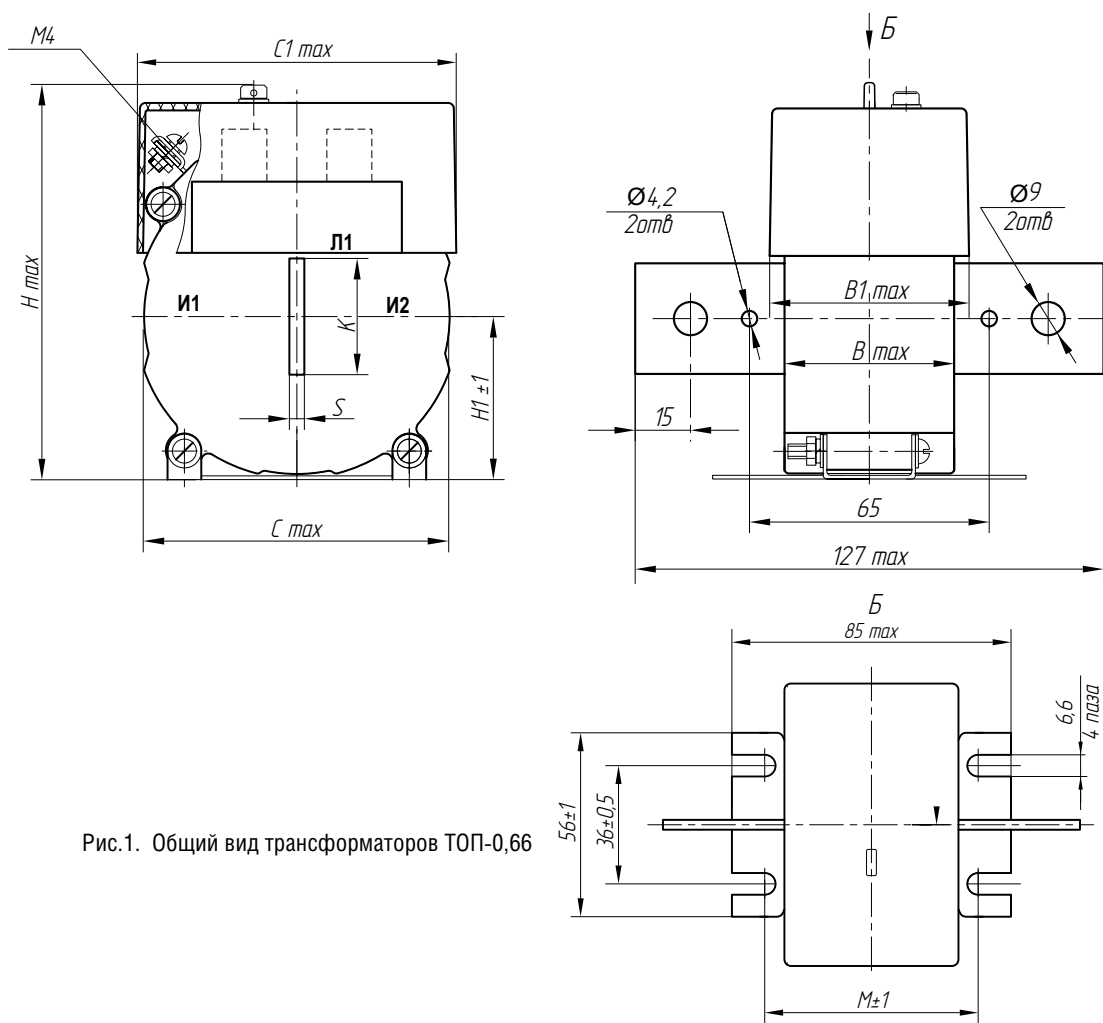


Рис.1. Общий вид трансформаторов ТОП-0,66

Таблица 1

Тип трансформатора	Номинальный первичный ток, А	Рисунок	Размеры, мм										Размеры медных шин, мм					Крепление шины по рисунку	Масса, кг не более					
			C	C1	B	B1	H	H1	E	E1	M	d	Рисунок	K	S	D	I		I1	без шины	с шиной			
ТОП-0,66	1÷200	1	81	86	46	53	108	43	-	-	-	-	-	-	-	3	9	-	-	-	-	-	0,75	
ТШП-0,66	40÷400	2; 6; 7а	76	83	40	47	103	43	11,25	-	65	21	6	30	-	-	11	127	-	-	-	-	0,6	0,80
	40÷800	3; 6; 7б	105	108	44	51	131	54	-	-	58	28	6	50	6	-	-	152	-	-	-	-	0,75	1,30
	400÷1200 1500; 2000	4; 5; 7б	99	106	35	41	188	82	-	9	-	-	7	80 100	14	14	182	40 60	-	-	6	-	0,9	1,65 1,84

Таблица 2

Номинальный первичный ток, А	Коэффициент безопасности приборов трансформаторов тока ТОП-0,66 при номинальной вторичной нагрузке, В·А		
	3	5	10
1-150	6	3*; 5	2,5
200		3*; 5,5	3

\* Для классов точности 0,2S и 0,5S

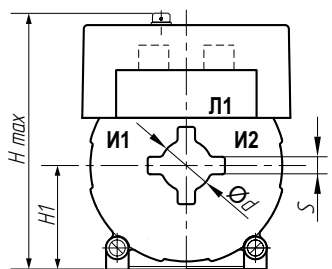


Рис. 2. Общий вид ТШП-0,66 на токи от 40 А до 400 А. Остальное см. на рис. 1

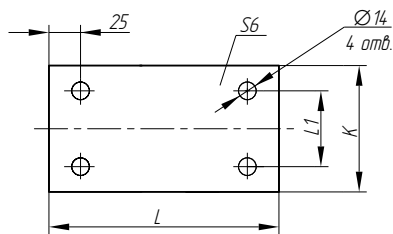


Рис. 4. Шина на токи 400–2000 А

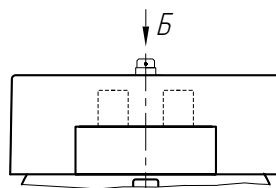


Рис. 3. Общий вид ТШП-0,66 на 40–800 А. Остальное см. на рис. 2

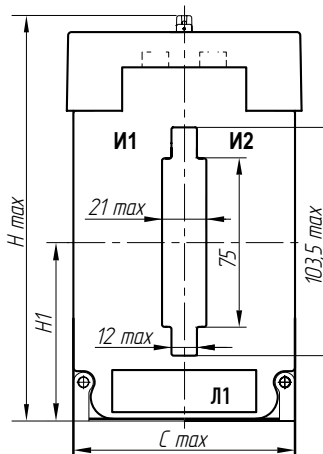
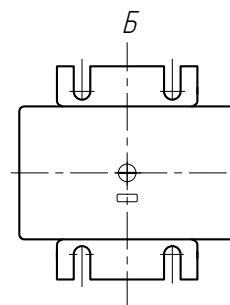


Рис. 5. Общий вид ТШП-0,66 на 400–2000 А. Остальное см. на рис. 3

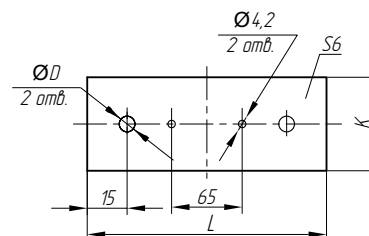


Рис. 6. Шина на токи 40–800 А

Таблица 3

Тип трансформатора	Номинальный первичный ток, А	окно под шину и кабель, мм	Номинальный вторичный ток, А	Номинальная вторичная нагрузка*, В·А	Класс точности	Рис.
ТОП-0,66	1; 5; 10; 15; 20; 30; 40; 50; 75; 80; 100; 150; 200	-	1; 5	1÷5	0,2S; 0,2; 0,5S; 0,5; 1	1
				10	1	
ТШП-0,66	40; 50	31 x 7; Ø21	1; 5	1	1	2
	50		5	1	0,5	
	75		1;5	1÷2	0,5	
	80			1÷2,5	0,5	
	100; 150			1÷3	0,5S; 0,5	
	200; 250; 300		1÷5	1÷5	0,2S; 0,5S; 0,2; 0,5; 1	
	300		10	1		
	400	1÷10	0,2S; 0,5S; 0,2; 0,5; 1			
	50	51 x 9; Ø28	1	1	1	3
	75; 80			1÷2	0,5	
	100; 150			1÷3	0,5S; 0,5	
	100		5	1÷2,5	0,5	
	150			1÷3	0,5S; 0,5	
	200		1; 5	1÷5	0,5S; 0,5; 1	
250; 300; 400	1; 5		1÷5	0,2S; 0,5S; 0,2; 0,5; 1		
400	1; 5	10	0,2S; 0,5S; 0,2; 0,5; 1			
500; 600; 750; 800		1÷10	0,2S; 0,5S; 0,2; 0,5; 1			
600; 750; 800		15	0,2S; 0,2; 0,5S			
800		20				
750; 800			15; 20; 25	0,5; 1		

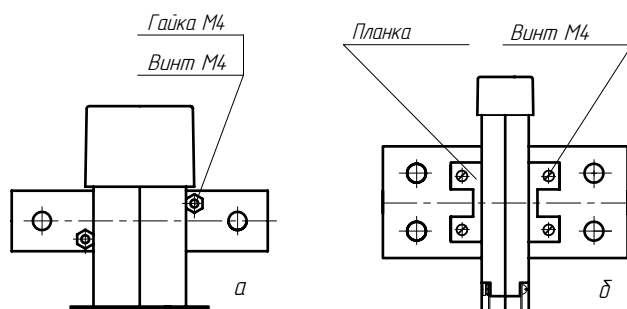


Рис. 7. Крепление шины в окне трансформатора:

Таблица 3 (продолжение)

Тип трансформатора	Номинальный первичный ток, А	окно под шину и кабель, мм	Номинальный вторичный ток, А	Номинальная вторичная нагрузка*, В·А	Класс точности	Рис.	
ТШП-0,66	200	11 x 103; 21 x 75	5	1	0,5	5	
				1÷2,5	1		
	300		1; 5	1÷2,5	0,5S; 0,5; 1		
				3; 5	1		
	400		1; 5	1÷5	0,5; 1		
				1÷3	0,5S		
	500; 600		1; 5	1÷5	0,5S; 0,5; 1		
				10	1		
	600		1; 5	1	1÷3		0,2S; 0,2
				10	0,5; 1		
750; 800	1; 5	1÷5	0,2S; 0,5S; 0,2; 0,5; 1				
		1÷10	0,2S; 0,5S; 0,2; 0,5; 1				
1000; 1200; 1500; 2000	1; 5	1; 5	15	0,2S; 0,5S; 0,2; 0,5; 1			
1500; 2000							

\* нагрузка указывается в заказе.

Таблица 4

Номинальный первичный ток трансформатора, А	Коэффициент безопасности приборов трансформаторов тока ТШП-0,66 при номинальной вторичной нагрузке, В·А								
	1	2	2,5	3	5	10	15	20	25
40; 50	5	-	-	-	-	-	-	-	-
75; 80	5	5	-	-	-	-	-	-	-
100; 150	6	5	5	5	-	-	-	-	-
200; 250	10	9	8	7	5	-	-	-	-
300	10	9	8	7	2*; 5	2,5; 7**	-	-	-
400	12	10	9	8	2*; 5,5	3; 8**	-	-	-
500	15	12	11	10	3*; 6	2*; 5	-	-	-
600	15	13	12	11	4*; 7,5	2*	-	-	-
750	16	14	13	12	4*; 11	3*; 6	3*; 6	6	5
800	16	14	13	12		3*; 6	3*; 6	2*; 6	
1000, 1200	8		7		3*; 4	3*; 5	-	-	
1500					3*; 5		-	-	
2000					3*; 7		-	-	

\* Для классов точности 0,2S и 0,5S.

\*\* Для класса точности 0,5.

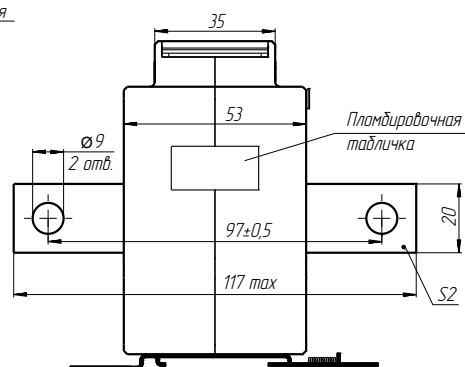
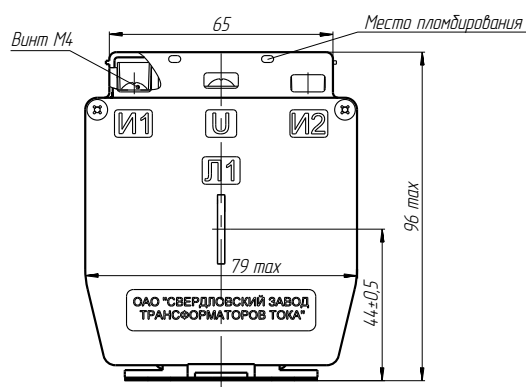
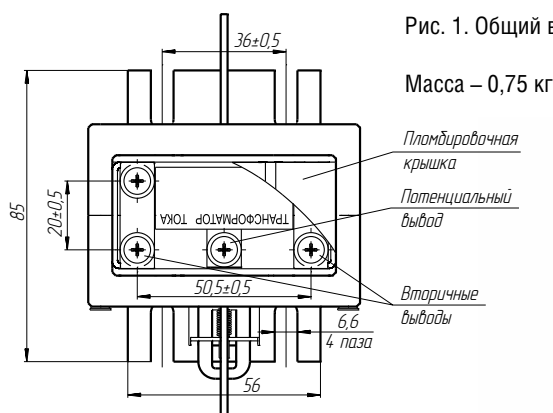


Рис. 1. Общий вид трансформаторов ТОП-0,66-1



20 января 2009 года администрацией города Екатеринбурга изделию присвоен знак «Екатеринбургское качество». Диплом №1-ПП



## НАЗНАЧЕНИЕ

Трансформаторы предназначены для передачи сигнала измерительной информации измерительным приборам в установках переменного тока частоты 50 или 60 Гц с номинальным напряжением до 0,66 кВ включительно. Изоляция трансформатора выдерживает испытательное одностороннее напряжение промышленной частоты – 3 кВ.

Трансформаторы соответствуют требованиям ГОСТ 7746-2001.

Трансформаторы класса точности 0,2; 0,5; 0,2S и 0,5S применяются в схемах учета для расчета с потребителями, класса точности 1,0 – в схемах измерения.

Корпус трансформатора выполнен из самозатухающей трудногорючей пластмассы. Предусмотрено крепление трансформатора на Дин-рейке.

В трансформаторе ТОП-0,66-1 имеется потенциальный вывод «U» (пломбируется).

Трансформаторы изготавливаются в исполнении «У» или «Т» категории 3 по ГОСТ 15150.

Допускается использование трансформаторов тока в электрических цепях на напряжение выше 0,66 кВ при условии, что главная изоляция между шиной или токоведущими жилами кабеля и вторичной обмоткой трансформатора обеспечивается собственной изоляцией шины или кабеля. Межповерочный интервал -16 лет.

**ТУ16 - 2011 ОГГ.671 210.001 ТУ** взамен **ТУ16 - 2003 ОГГ.671 211.005 ТУ** (для ТОП-0,66-1)

**ТУ16 - 2011 ОГГ.671 230.001 ТУ** (для ТШП-0,66-1)



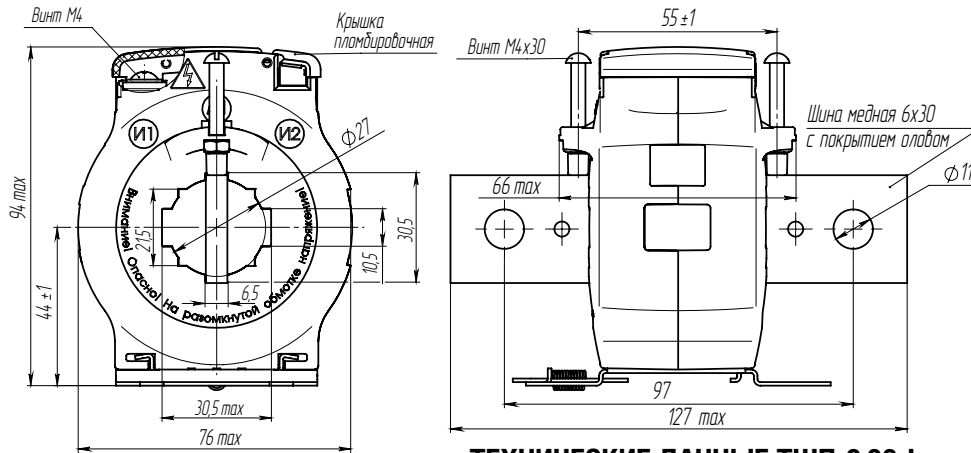
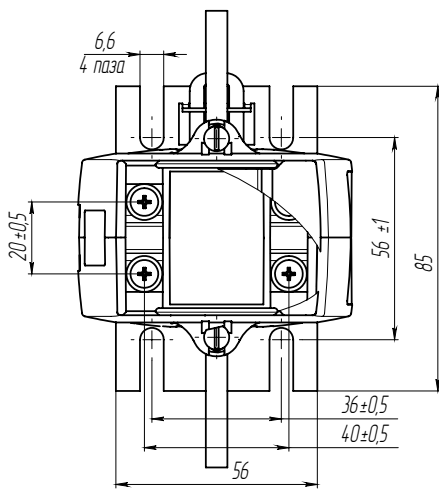


Рис. 2. Общий вид трансформаторов ТШП-0,66-I  
Масса без шины – 0,7 кг.  
Масса с шиной – 0,9 кг.

ТЕХНИЧЕСКИЕ ДАННЫЕ ТШП-0,66-I

Таблица 1



Тип трансформатора	Номинальный первичный ток, А	Номинальный вторичный ток, А	Класс точности	Номинальный коэффициент безопасности приборов при номинальной вторичной нагрузке, В·А									
				1	2	2,5	3	5	10	15	20		
ТШП-0,66-I	50	1; 5	1; 0,5	5	-	-	-	-	-	-	-	-	-
	75; 80		0,5; 0,5S	5	5	-	-	-	-	-	-	-	-
	100		0,5	5	5	5	5	5	-	-	-	-	-
	150		0,5	14	10	10	10	10	6	-	-	-	-
	200			10	10	10	10	5	-	-	-	-	
	250; 300		15	12	10	10	10	5	-	-	-	-	
	100		0,5S	5	5	5	5	-	-	-	-	-	-
	150			7	5	5	5	5	-	-	-	-	
	200; 250; 300		7	5	5	5	5	5	-	-	-	-	
	400		0,5; 0,5S	13	10	10	10	10	10	5	5	-	-
	500			14	12	10	10	10	10	10	5	5	
	600		13	11	10	10	8	7	5	5	-	-	
	150		0,2S	7	-	-	-	-	-	-	-	-	-
	200			7	5	5	5	5	-	-	-	-	
	250; 300			8	5	5	5	5	-	-	-	-	
	400			8	5	5	5	5	3	-	-	-	
	500			7	5	5	5	4	3	-	-	-	
	600			7	5	5	5	5	3	3	-	-	

ТЕХНИЧЕСКИЕ ДАННЫЕ ТОП-0,66-I

Таблица 2

Номинальный первичный ток, А	Номинальная вторичная нагрузка, В·А		Класс точности по ГОСТ 7746
	с индуктивно-активным коэффициентом мощности $\cos \varphi = 0,8$	с коэффициентом мощности $\cos \varphi = 1$	
1; 5; 10; 15; 20; 30; 40; 50; 75; 80; 100; 150;	3; (5); 10	1; 2; 2,5	0,2S; 0,5S; 0,5; 1
40; 80	15	-	0,5*; 1
200**	3; 5	-	0,2*
	10	-	0,2S

В скобках указана стандартная вторичная нагрузка.

\* Для 40/1, 80/1; \*\* Специальное исполнение.

Таблица 3

Тип трансформатора	Номинальный первичный ток, А	Номинальный вторичный ток, А	Класс точности	Номинальный коэффициент безопасности приборов при номинальной вторичной нагрузке, В·А					
				1	2	2,5	3	5	10
ТОП-0,66-I	1; 5; 10; 15; 20; 30; 40; 50; 75; 80; 100; 150	1	0,2S; 0,5S	9	7	6	6	4	3
	1; 5; 10; 15; 20; 30; 40; 50; 75; 80; 100; 150	1; 5	1; 0,5	20	15	13	12	9	6
	40; 80	1	0,2	-	-	-	-	-	-
	1; 5; 10; 15; 20; 30; 40; 50; 75; 80; 100; 150	5	0,2; 0,5S; 0,2S	7	6	5	5	4	3
	200								5



### НАЗНАЧЕНИЕ

Трансформаторы предназначены для передачи сигнала измерительной информации приборам измерения, защиты, автоматике, сигнализации и управления в электрических цепях переменного тока частотой 50 Гц на номинальное напряжение до 0,66 кВ включительно.

Допускается использование трансформаторов тока в электрических цепях на напряжение выше 0,66 кВ при условии, что главная изоляция между шиной или токоведущими жилами кабеля и вторичной обмоткой трансформатора обеспечивается собственной изоляцией шины или кабеля.

Трансформаторы классов точности 0,2; 0,5; 0,2S и 0,5S применяются в схемах учета с потребителями, классов точности 5P и 10P в схемах защиты. Трансформаторы изготавливаются в климатическом исполнении УЗ и ТЗ. Рабочее положение трансформаторов в пространстве – вертикальное.

Межповерочный интервал -16 лет.

**ТУ16-2011 ОГГ.671 230.001 ТУ**

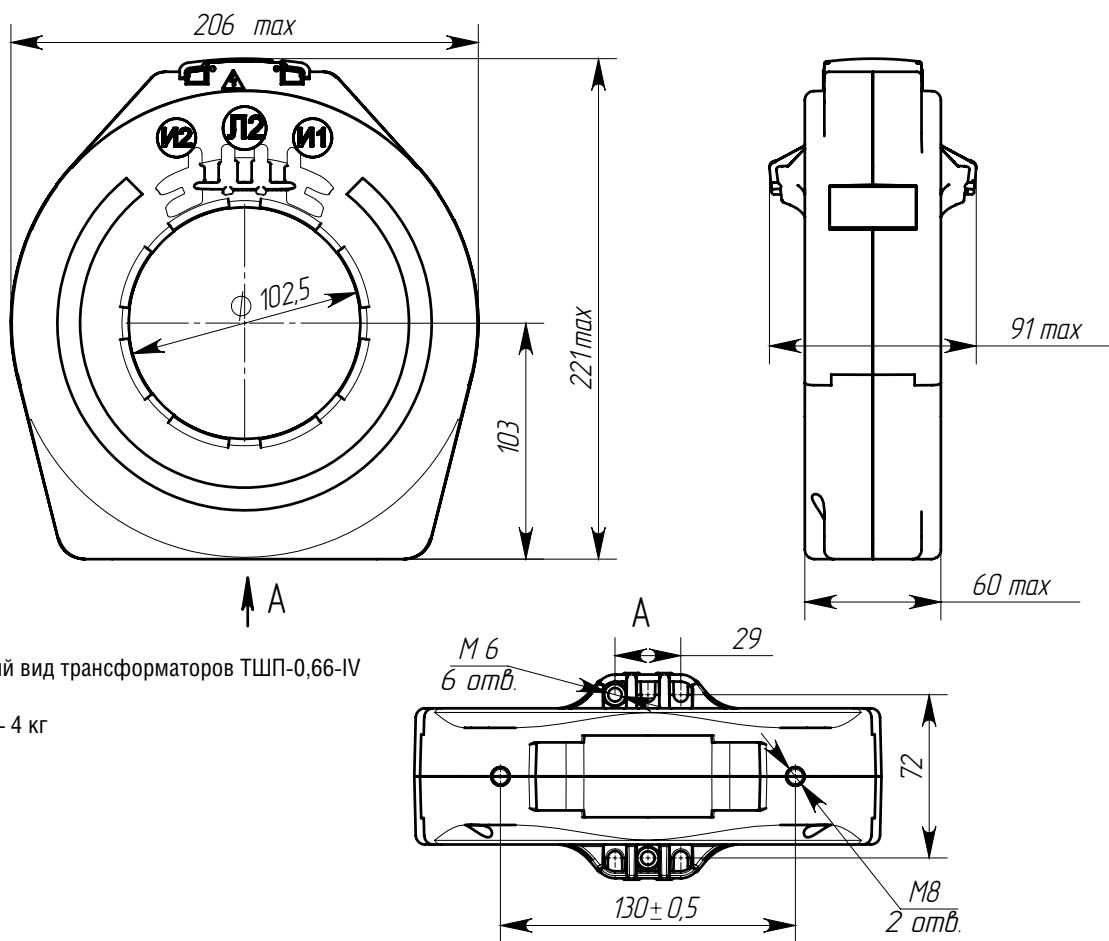


Рис. 1. Общий вид трансформаторов ТШП-0,66-IV

Масса, max – 4 кг

Таблица 1

Номинальное напряжение, кВ	0,66
Номинальная частота переменного тока, Гц	50, 60
Номинальный первичный ток, А	100, 150, 200, 250, 300, 400, 500, 600; 750; 800; 1000; 1200; 1500; 2000; 2500
Номинальный вторичный ток, А	1 или 5
Класс точности вторичной обмотки по ГОСТ 7746: для измерений для защиты	0,2S; 0,5S; 0,5; 0,2 5P; 10P

Таблица 2 - Класс точности обмотки для измерений в зависимости от номинального первичного тока и номинальной вторичной нагрузки для трансформаторов ТШП-0,66-IV

Номинальный вторичный ток, А	Номинальный первичный ток, А	Класс точности обмотки для измерений при номинальной вторичной нагрузке, В·А									
		1	2	2,5	3	5	10	15	20	25	30
5	100		0,5			-	-	-	-	-	-
	150		0,5; 0,5S				0,5	-	-	-	-
	200		0,5; 0,5S					-	-	-	-
	300		0,5; 0,5S; 0,2S; 0,2					0,5; 0,5S		-	-
	400		0,5; 0,5S; 0,2S; 0,2						0,5; 0,5S		-
	500		0,5; 0,5S; 0,2S; 0,2							0,5; 0,5S	
	600; 750; 800 1000; 1200; 1500; 2000; 2500		0,5; 0,5S; 0,2S; 0,2								0,5; 0,5S
1	100		0,5			-	-	-	-	-	-
	150		0,5; 0,5S				0,5	-	-	-	-
	200		0,5; 0,5S					0,5	-	-	-
	300		0,5; 0,5S							-	-
	400		0,5; 0,5S								-
	500		0,5; 0,5S								
	600; 750; 800 1000; 1200; 1500; 2000		0,5; 0,5S; 0,2S; 0,2								

Таблица 3-Значения коэффициентов безопасности приборов обмотки для измерений в зависимости от номинального первичного тока и номинальной вторичной нагрузки для трансформаторов ТШП-0,66-IV

Номинальный вторичный ток, А	Номинальный первичный ток, А	Номинальный коэффициент безопасности приборов обмоток для измерений, не более, при номинальной вторичной нагрузке, В·А									
		1	2	2,5	3	5	10	15	20	25	30
5	100	8	6	5	5	-	-	-	-	-	-
	150	10	7	6	6	5	4	-	-	-	-
	200	12	9	8	7	6	4	-	-	-	-
	300	13	10	9	9	7	5	4	4	-	-
	400	14	12	11	10	8	6	5	4	4	-
	500	15	12	11	10	9	6	5	4	4	4
	600	15	13	12	12	10	7	6	5	4	4
	750	16	14	13	13	11	8	6	5	5	4
	800	16	14	13	13	11	8	6	6	5	5
	1000	16	14	14	13	11	9	7	6	6	5
	1200	16	15	14	14	12	9	8	7	6	5
	1500	16	15	15	14	13	10	8	7	7	6
	2000; 2500	15	15	14	14	13	11	9	8	7	7
1	100	9	6	6	5	-	-	-	-	-	-
	150	11	8	7	6	5	4	-	-	-	-
	200	13	9	8	8	6	4	3	-	-	-
	300	15	11	10	10	7	5	4	4	-	-
	400	16	13	12	11	8	6	5	4	4	-
	500	17	14	13	12	9	6	5	4	4	4
	600	18	15	14	13	10	7	6	5	4	4
	750	18	16	15	14	11	8	6	5	5	4
	800	18	16	15	14	12	8	7	6	5	4
	1000	19	17	16	15	13	9	8	8	6	5
	1200	19	17	17	16	14	10	8	7	6	6
	1500	19	18	17	16	14	11	9	8	7	6
	2000	13	13	12	12	11	10	9	8	7	7

Таблица 4 - Класс точности обмотки для защиты в зависимости от номинального первичного тока и номинальной вторичной нагрузки для трансформаторов ТШП-0,66-IV

Номинальный вторичный ток, А	Номинальный первичный ток, А	Класс точности обмотки для защиты при номинальной вторичной нагрузке, В-А										
		1	2	2,5	3	5	10	15	20	25	30	
5	300	5P; 10P			10P			-	-	-	-	-
	400	5P; 10P			10P			-	-	-	-	
	500	5P; 10P			10P			-	-	-	-	
	600	5P; 10P			10P			-	-	-	-	
	750	5P; 10P			10P			-	-	-	-	
	800	5P; 10P			10P			-	-	-	-	
	1000; 1200; 1500; 2000; 2500	5P; 10P			10P			-	-	-	-	
1	150	5P; 10P	-	-	-	-	-	-	-	-	-	
	200		10P			-	-	-	-	-	-	
	300	5P; 10P			10P			-	-	-	-	
	400	5P; 10P			10P			-	-	-	-	
	500	5P; 10P			10P			-	-	-	-	
	600	5P; 10P			10P			-	-	-	-	
	750	5P; 10P			10P			-	-	-	-	
	800; 1000; 1200; 1500; 2000	5P; 10P			10P			-	-	-	-	

Таблица 5-Значения предельной кратности обмотки для защиты в зависимости от номинального первичного тока и номинальной вторичной нагрузки для трансформаторов ТШП-0,66-IV

Номинальный вторичный ток, А	Номинальный первичный ток, А	Номинальная предельная кратность обмотки для защиты, не менее, при номинальной вторичной нагрузке, В-А									
		1	2	2,5	3	5	10	15	20	25	30
5	300	29	22	20	19	14	-	-	-	-	-
	400	33	26	24	26	17	10	-	-	-	-
	500	35	29	26	25	19	12	9	-	-	-
	600	36	30	28	27	21	14	10	8	6	5
	750	35	31	29	28	23	16	12	9	8	7
	800	30	26	25	24	19	13	10	8	6	5
	1000	31	28	26	25	21	15	11	9	8	6
	1200	24	22	22	21	22	16	13	10	9	7
	1500	25	23	22	22	20	16	13	11	9	9
	2000	25	24	23	23	21	17	15	13	11	11
1	2500	24	23	22	22	20	17	15	14	12	11
	150	38	-	-	-	-	-	-	-	-	-
	200	47	27	22	19	-	-	-	-	-	-
	300	34	25	22	21	15	-	-	-	-	-
	400	38	29	26	25	18	10	-	-	-	-
	500	33	26	23	22	16	10	7	-	-	-
	600	34	28	25	24	18	11	8	6	-	-
	750	36	30	28	27	11	13	10	7	6	5
	800	36	31	28	27	21	14	10	8	6	5
	1000	37	32	30	29	23	16	12	9	8	7
	1200	37	33	32	30	25	18	13	11	9	8
	1500	37	34	32	31	26	19	15	13	11	9
2000	35	33	32	30	27	21	17	15	13	11	



### НАЗНАЧЕНИЕ

Трансформаторы предназначены для передачи сигнала устройствам защиты и управления в электропечных установках переменного тока частоты 50 и 60 Гц класса напряжения до 0,66 кВ включительно.

Допускается использование трансформаторов тока в электрических цепях на напряжение выше 0,66 кВ при условии, что главная изоляция между шиной или токоведущими жилами кабеля и вторичной обмоткой трансформатора обеспечивается собственной изоляцией шины или кабеля.

Трансформаторы изготавливаются в исполнении «У» или «Т» категории 3 по ГОСТ 15150.

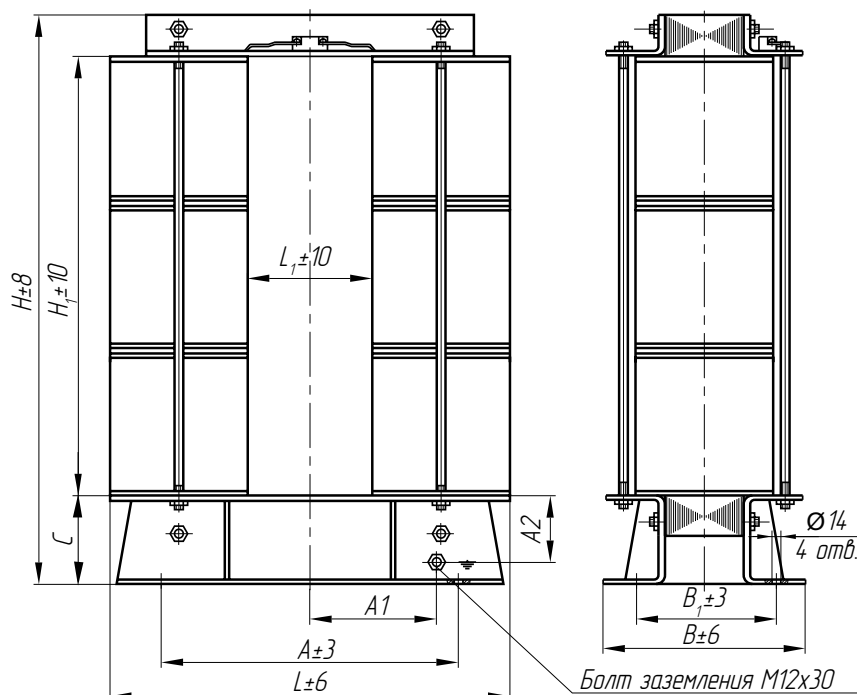
Рабочее положение – вертикальное.

Межповерочный интервал -16 лет.

**ТУ16 - 2011 ОГГ.671 230.001 ТУ**

взамен

**ТУ16 - 2005 ОГГ.671 231.057 ТУ**



Общий вид трансформаторов ТНШ-0,66

**ТЕХНИЧЕСКИЕ ДАННЫЕ**

Таблица 1

Номинальный первичный ток, А	Размеры, мм										Масса, кг
	A	A <sub>1</sub>	A <sub>2</sub>	H	H <sub>1</sub>	L	L <sub>1</sub>	B	B <sub>1</sub>	C	
8000; 10 000; 15 000	320	120	46	480	370	366	115	208	166	70	52±3
25 000	380	170	70	770	610	498	170	236	180	100	170±3

Таблица 2

Наименование параметра	Значение
Номинальное напряжение, кВ	0,66
Номинальная частота переменного тока, Гц	50 или 60
Номинальный первичный ток, А	8000; 10000; 15000; 25000
Номинальный вторичный ток, А	5
Количество вторичных обмоток, шт.	1
Класс точности вторичной обмотки по ГОСТ 7746	0,5*; 10P
Номинальная вторичная нагрузка, В·А, вторичной обмотки при cos j = 0,8 (нагрузка индуктивно-активная)	50
Номинальная предельная кратность вторичной обмотки, не менее	2
Номинальный коэффициент безопасности приборов вторичной обмотки, не более	10
Кратность трехсекундного тока термической стойкости	2,2

\* При отсутствии влияния соседних фаз и обратной шины «родной» фазы. При размещении трансформаторов расстояние между осями прямой и обратной шин, а также шин разных фаз, не менее 900 мм. Шина, проходящая через окно трансформаторов, должна располагаться в центре окна и не касаться корпуса



### НАЗНАЧЕНИЕ

**Трансформаторы для дифференциальной защиты поставляются по специальному заказу.**

Трансформаторы изготавливаются в исполнении «У» или «Т» категории размещения 2 по ГОСТ 15150.

Рабочее положение: на токи 75 – 6000 А – любое, на токи 8000 – 10000 А – вертикальное.

Допускается использование трансформаторов тока в электрических цепях на напряжение выше 0,66 кВ при условии, что главная изоляция между шиной или токоведущими жилами кабеля и вторичной обмоткой трансформатора обеспечивается собственной изоляцией шины или кабеля.

Поставка трансформаторов на токи 600–2500 А в корпусах из трудногорючих самозатухающих пластмасс, или в литом корпусе из эпоксидного компаунда.

Межповерочный интервал -16 лет.

**ТУ16 - 2011 ОГГ.671 230.001 ТУ**

взамен

**ТУ16 - 2004 ОГГ.671 231.048 ТУ**



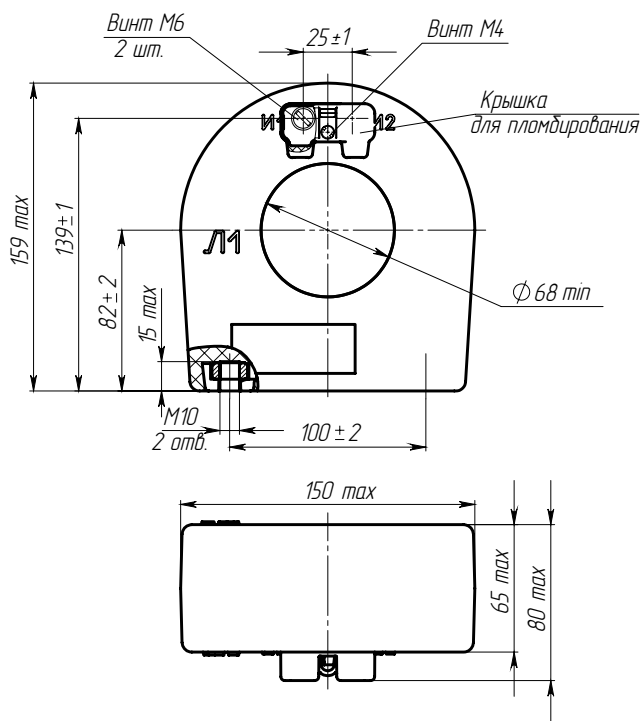


Рис. 1. Общий вид трансформатора ТНШЛ-0,66 на токи 75–500 А с литой изоляцией

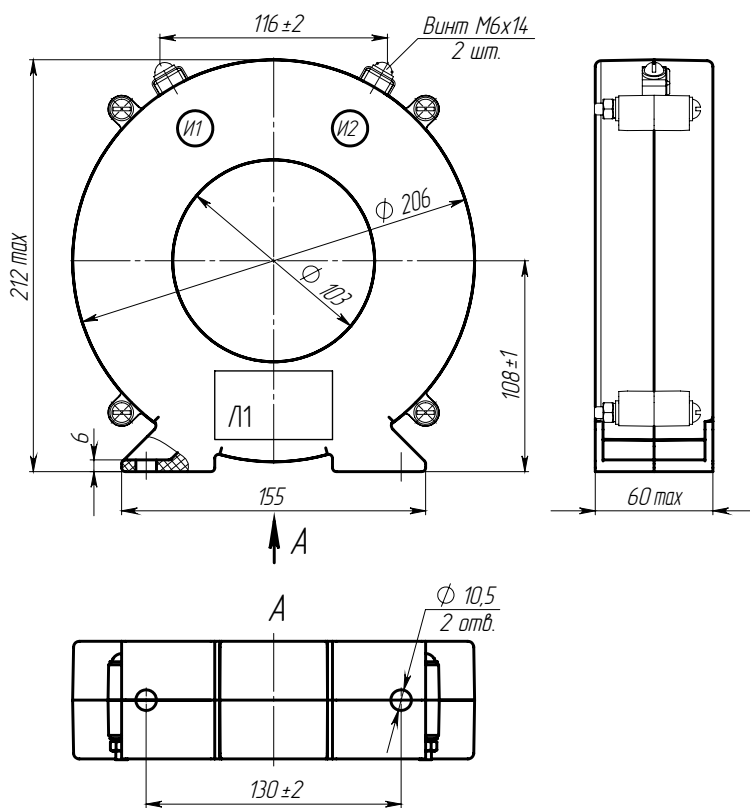


Рис. 2. Общий вид трансформатора ТНШЛ-0,66 в пластмассовом корпусе на токи 600–2000 А

**ТЕХНИЧЕСКИЕ ДАННЫЕ (ТНШЛ-0,66 на токи 75-500 А)**

**Таблица 1**

Номинальное напряжение, кВ	0,66			
Номинальная частота, Гц	50			
Номинальный первичный ток, А	75; 80; 100; 150; 200; 300; 400; 500			
Номинальный вторичный ток, А	5			
Номинальная вторичная нагрузка с коэффициентом мощности $\cos \varphi = 1$ , В·А	1; 2; 2,5*			
с коэффициентом мощности $\cos \varphi = 0,8$ при номинальном первичном токе, А:				
75-100	3*			
150-300	3; 5*			
400, 500	3; 5; 10; 15; 20*			
Класс точности вторичной обмотки по ГОСТ 7746 при номинальном первичном токе, А:				
75; 80	0,5; 1			
100	0,5S; 0,5; 1			
150	0,2; 0,5S; 0,5; 1; 10P			
200-500	0,2S; 0,2; 0,5S; 0,5; 1; 10P			
Трехсекундный ток термической стойкости не менее (кратность):	25			
Номинальная предельная кратность при номинальном первичном токе, А**:				
150	6			
200	8			
300	10			
400	12			
500	14			
Номинальный коэффициент безопасности приборов вторичной обмотки, не более, при номинальном первичном токе, А:	<b>Класс точности</b>			
	<b>0,2S</b>	<b>0,2</b>	<b>0,5S</b>	<b>0,5; 1</b>
75; 80	-			5
100	-			5
150	-	10		
200	10			
300 - 500	10			

\* Значение нагрузки уточняется в заказе.

\*\* При номинальной вторичной нагрузке 5 В·А.

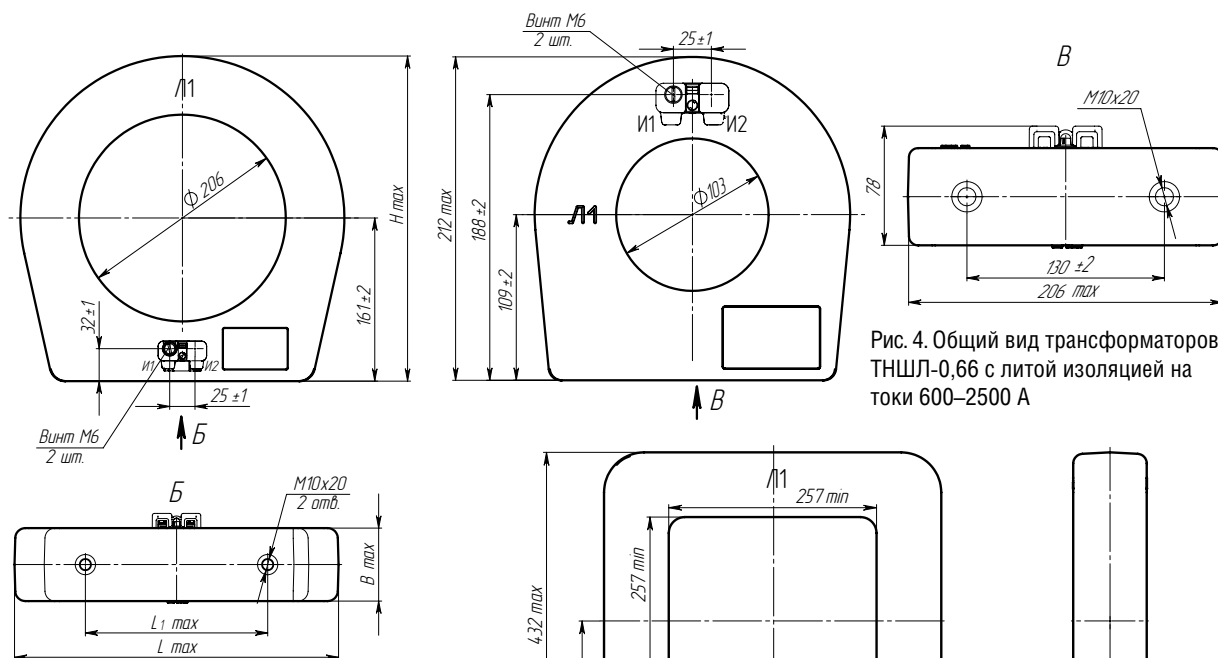


Рис. 3. Общий вид трансформаторов ТНШЛ-0,66 на токи 3000–6000 А

Таблица 2

Номинальный первичный ток, А	Рис.	Масса, кг, max
600–2500	2	4,0
	4	5,3
75–500	1	3,0

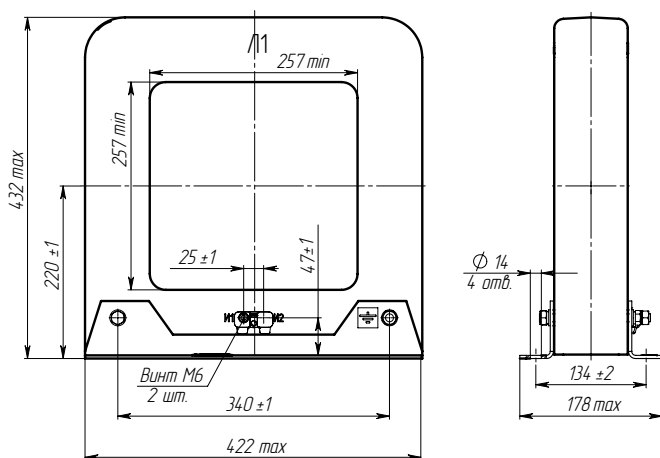


Рис. 5. Общий вид трансформатора ТНШЛ-0,66 на токи 8000–10000 А

Номинальный первичный ток, А	Рис.	Размеры, мм				Масса, кг, max
		Н	В	Л	Л <sub>1</sub>	
3000–6000	3	320	86	318	180	9,8
8000–10000	5	432	134	422	340	31

## ТЕХНИЧЕСКИЕ ДАННЫЕ (ТНШЛ-0,66 на токи 600–10000 А)

Таблица 3

Наименование параметра	Значение
Номинальное напряжение, кВ	0,66
Наибольшее рабочее напряжение, кВ	0,8
Номинальная частота переменного тока, Гц	50 или 60
Номинальный первичный ток, А	600; 800; 1000; 1200; 1500; 2000; 2500; 3000; 4000; 5000; 6000; 8000; 10000
Номинальный вторичный ток, А	1 или 5
Номинальная вторичная нагрузка, В·А:	
при $\cos \varphi = 1$	1 - 2,5
при $\cos \varphi = 0,8$	3 - 30; (20)
Класс точности вторичной обмотки по ГОСТ 7746 при номинальном первичном токе, А:	
600 - 6000	0,2S; 0,2; 0,5S; 0,5; 1; 5P; 10P
8000; 10000	3; 10P
Трехсекундный ток термической стойкости, не менее:	
(600-2500) А (кратность)	25
(3000-10000) А, кА	75
Номинальная предельная кратность:	От 2 до 22
Номинальный коэффициент безопасности приборов:	От 5 до 30

1. В скобках указана номинальная вторичная нагрузка.

2. ТНШЛ-0,66 (600-2000) А в пластмассовом корпусе изготавливают со вторичной обмоткой классов точности 5P и 10P.



### НАЗНАЧЕНИЕ

Трансформаторы изготавливаются в исполнении «У» или «Т» категории размещения 2 по ГОСТ 15150.

Рабочее положение – любое.

Допускается использование трансформаторов тока в электрических цепях на напряжение выше 0,66 кВ при условии, что главная изоляция между шиной или токоведущими жилами кабеля и вторичной обмоткой трансформатора обеспечивается собственной изоляцией шины или кабеля.

Трансформаторы для дифференциальной защиты поставляются по специальному заказу.

Межповерочный интервал -16 лет.

**ТУ16 - 2011 ОГГ.671 230.001 ТУ**

взамен

**ТУ16 - 2004 ОГГ.671 231.053 ТУ**

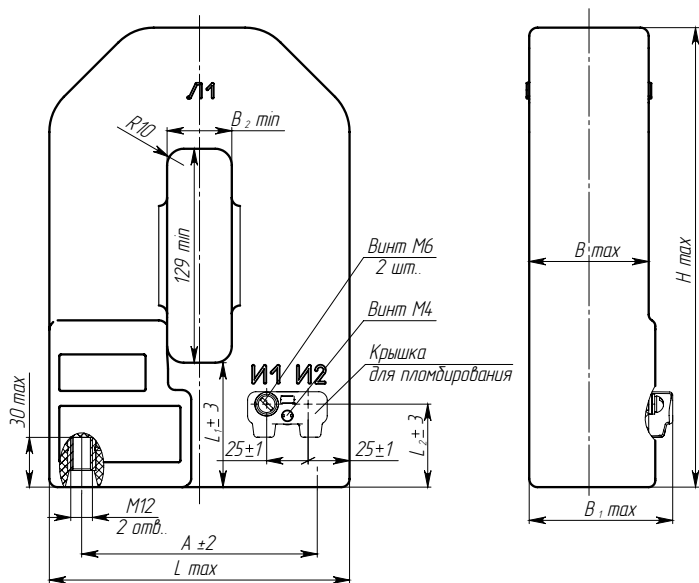


Рис. 1. Общий вид трансформаторов ТШЛ-0,66

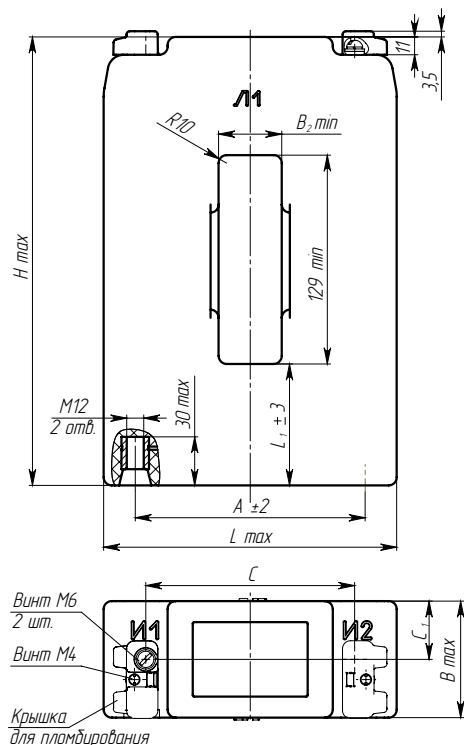


Рис. 2. Общий вид трансформаторов ТШЛ-0,66-I

## ТЕХНИЧЕСКИЕ ДАННЫЕ ТШЛ-0,66, ТШЛ-0,66-I

Таблица 1

Наименование параметра	Значение
Номинальное напряжение, кВ	0,66
Номинальный первичный ток, А	600, 750, 800, 1000, 1200, 1500, 2000, 2500, 3000, 4000, 5000
Наибольший первичный ток, А	630, 800, 800, 1000, 1250, 1600, 2000, 2500, 3200, 4000, 5000
Номинальный вторичный ток, А	1; 5
Номинальная частота, Гц	50 или 60
Класс точности	0,2S; 0,2; 0,5S; 0,5; 1; 10P
Номинальная вторичная нагрузка при $\cos=0,8$ , ВА	5; 10; (15)
Кратность трехсекундного тока термической стойкости для первичных токов:	
600 – 2000 А	60
2500 – 5000 А	40

В скобках указана стандартная вторичная нагрузка.

Испытательное одноминутное напряжение промышленной частоты вторичной обмотки-3 кВ для исполнения «У2» и 3,3 кВ для «Т2».

## ТШЛ-0,66, ТШЛ-0,66-I

Таблица 2

Номинальный первичный ток, А	Размеры, мм										Масса, кг, max
	А	В	В <sub>1</sub>	Л <sub>1</sub>	В <sub>2</sub>	Л <sub>2</sub>	Л	Н	С	С <sub>1</sub>	
600-3000	142	72	85	75	39	50	181	277	129	36	10
4000-5000	200	82	95	85	79	45	251	302	199	41	15



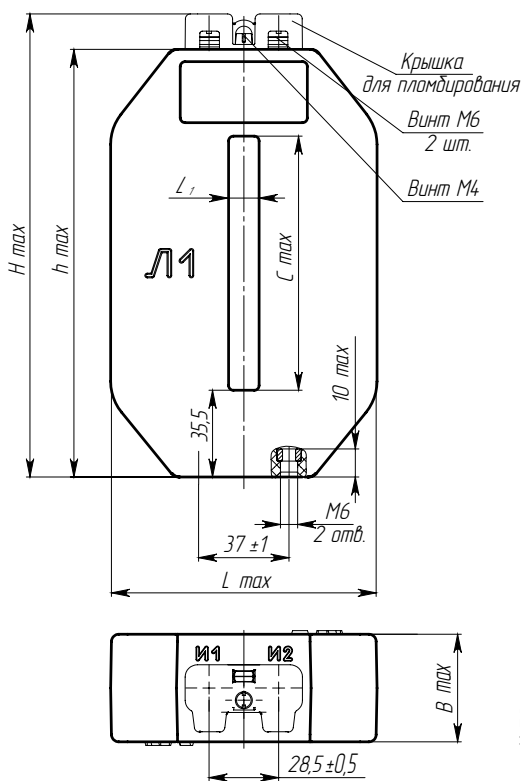


Рис. 3. Общий вид трансформаторов ТШЛ-0,66-II

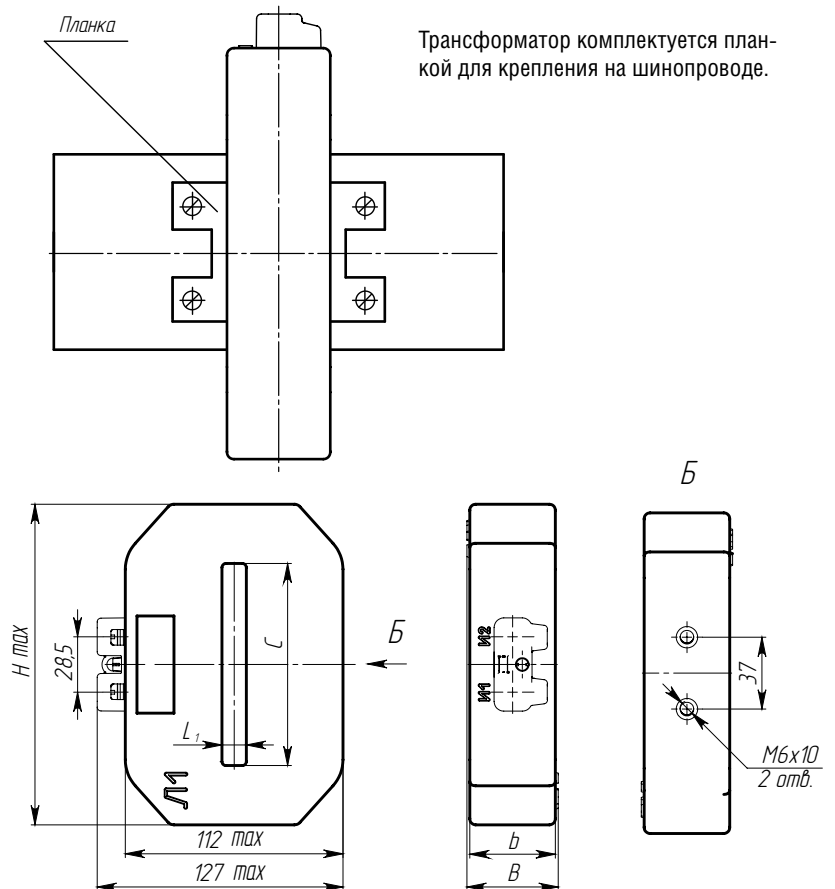


Рис. 4. Вариант исполнения ТШЛ-0,66-II-1

**ТЕХНИЧЕСКИЕ ДАННЫЕ ТШЛ-0,66-II**

Таблица 3

Наименование параметра	Значение
Номинальное напряжение, кВ	0,66
Номинальная частота, Гц	50, 60*
Номинальный первичный ток, А	300, 400, 500, 600, 800, 1000, 1200, 1500, 2000, 2500
Номинальный вторичный ток, А	1; 5
Номинальная вторичная нагрузка, В·А	1; 1,25; 2,5; 3; (5); 10
Класс точности	0,5; 0,5S; 0,2S; 0,2; 1;
Коэффициент безопасности приборов	5-12
Масса трансформатора, кг	1,73 (до 600 А); 1,76 (800-2500 А)

В скобках указана стандартная вторичная нагрузка.

\* Для поставок на экспорт.

**ТШЛ-0,66-II**

Таблица 4

Номинальный первичный ток, А	Размеры, мм						
	H	h	L	b	C	L <sub>1</sub>	B
300, 400, 500, 600	150	135	102	54	64	12,5	57
800, 1000, 1200, 1500, 2000	190	175	109	44	104		47
2500						25	

**ТШЛ-0,66-II-1**

Таблица 5

Номинальный первичный ток, А	Размеры, мм				
	H	B	b	C	L <sub>1</sub>
300, 400, 500, 600	127	57	54	64	12,5
800, 1000, 1200, 1500, 2000	165	47	44	104	
2500					25



### НАЗНАЧЕНИЕ

Трансформаторы предназначены для передачи сигнала измерительной информации приборам измерения, автоматики, сигнализации и управления в электрических цепях переменного тока частотой 50 Гц или 60 Гц на номинальное напряжение до 0,66 кВ включительно. Допускается использование трансформаторов тока в электрических цепях на напряжение выше 0,66 кВ при условии, что главная изоляция между шиной или токоведущими жилами кабеля и вторичной обмоткой трансформатора обеспечивается собственной изоляцией шины или кабеля.

Трансформаторы класса точности 0,2; 0,5; 0,2 S и 0,5S применяются в схемах учета с потребителями, класса точности 1,0 в схемах измерения.

Трансформаторы изготавливаются в климатическом исполнении УЗ; ТЗ; У2; Т2; УХЛ2.1.

Рабочее положение любое.

Межповерочный интервал -16 лет.

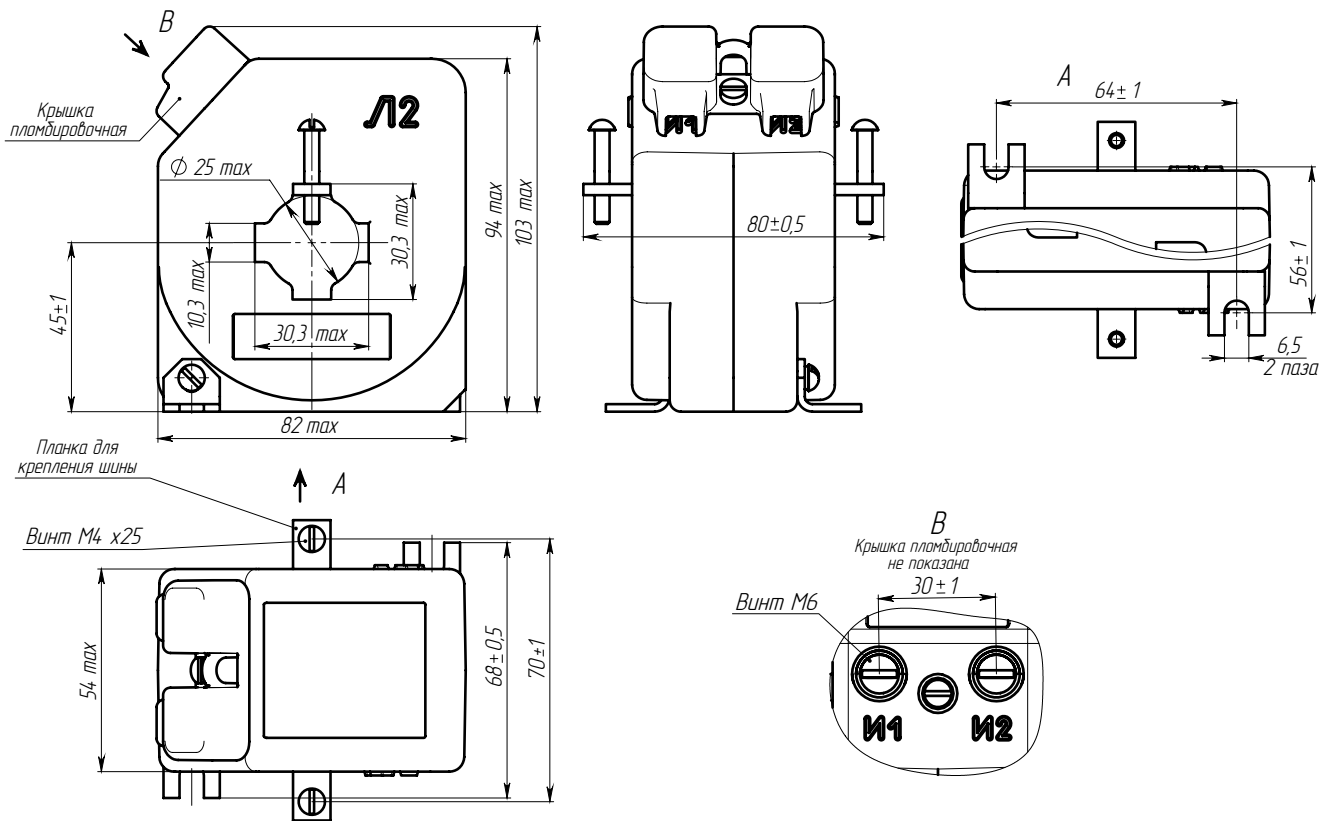


Рис. 1. Общий вид трансформаторов ТШЛ-0,66-III-1

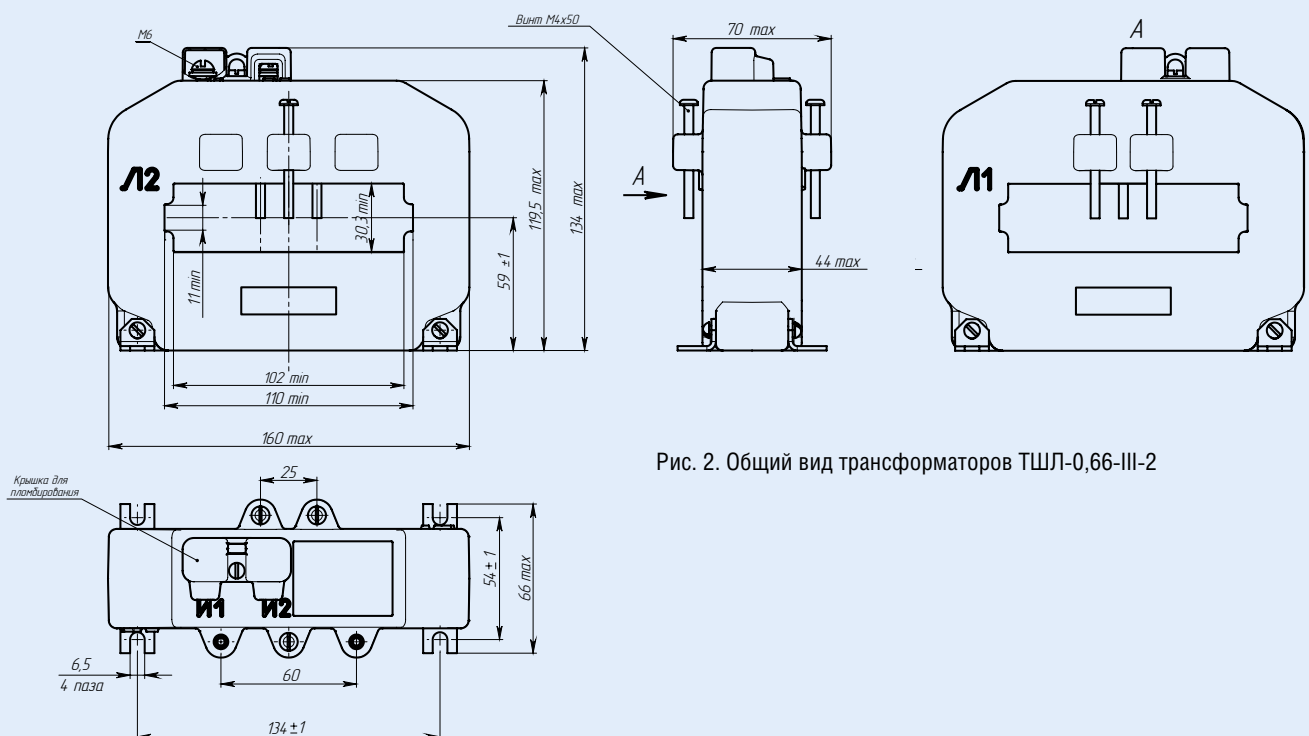


Рис. 2. Общий вид трансформаторов ТШЛ-0,66-III-2

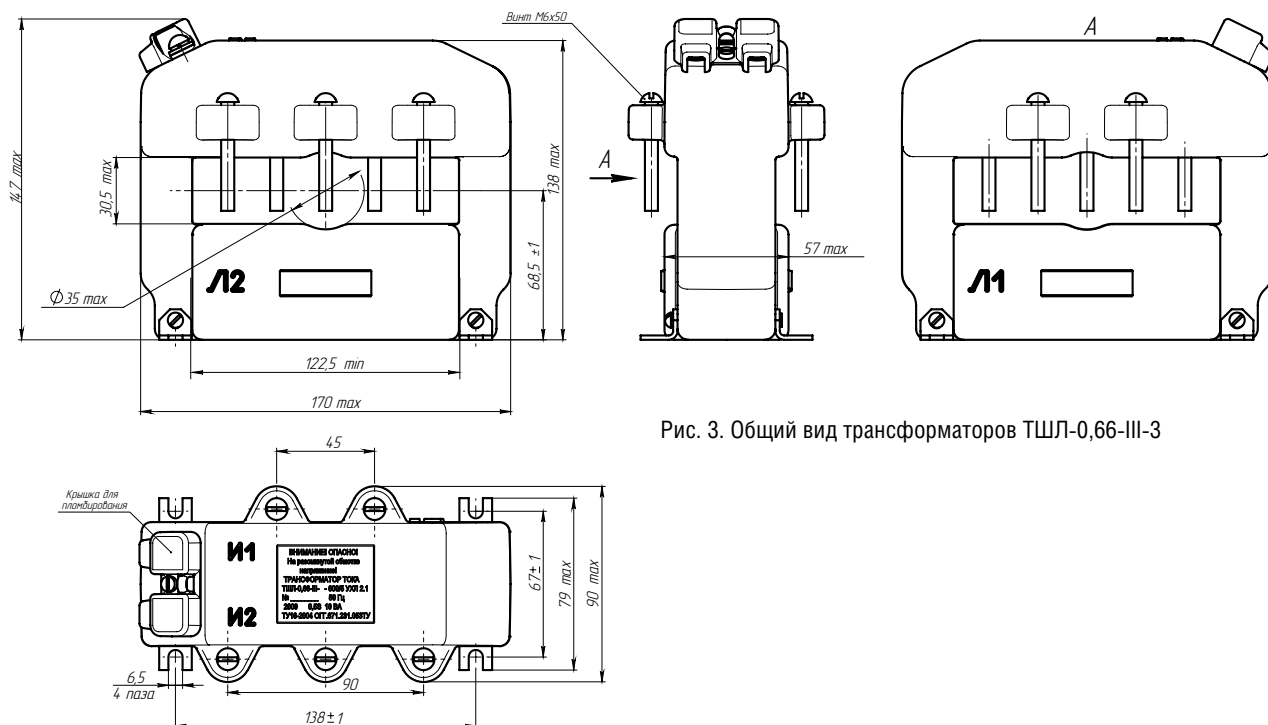


Рис. 3. Общий вид трансформаторов ТШЛ-0,66-III-3

## ТЕХНИЧЕСКИЕ ДАННЫЕ

Наименование параметра	Значение		
Номинальное напряжение, кВ	0,66		
Номинальная частота, Гц	50; 60*		
Масса, кг, max	ТШЛ-0,66-III-1	ТШЛ-0,66-III-2	ТШЛ-0,66-III-3
	0,8	2,0	3,0

\* Для поставок на экспорт

ТШЛ-0,66-III-1				ТШЛ-0,66-III-2				ТШЛ-0,66-III-3					
Номинальный первичный ток, А	Номинальный вторичный ток, А	Номинальная вторичная нагрузка, В·А	Класс точности	Номинальный первичный ток, А	Номинальный вторичный ток, А	Номинальная вторичная нагрузка, В·А	Класс точности	Номинальный первичный ток, А	Номинальный вторичный ток, А	Номинальная вторичная нагрузка, В·А	Класс точности		
100; 150	1; 5	1; 2; 2,5; 3	0,5; 0,5S	300; 400	1; 5	1; 2; 2,5; 3; 5	0,5; 0,5S	600	1; 5	1; 2; 2,5; 3; 5	0,5; 0,5S; 0,2S		
200; 250		1; 2; 2,5; 3; 5	0,5; 0,5S			10	1			10	0,5; 0,5S		
250		1; 2; 2,5; 3	0,2S	500; 600		1; 2; 2,5; 3; 5; 10	0,5; 0,5S; 0,2S	15		0,5	750	1; 2; 2,5; 3; 5; 10	0,5; 0,5S; 0,2S
300		1; 2; 2,5; 3; 5	0,5; 0,5S; 0,2S			15	1	15		0,5			
400		10	1	750		1; 2; 2,5; 3; 5; 10; 15	0,5; 0,5S; 0,2S	15; 20		0,5	800	1; 2; 2,5; 3; 5; 10	0,5; 0,5S; 0,2S
400		1; 2; 2,5; 3; 5	0,5; 0,5S; 0,2S	800		20; 30	1	15; 20; 30		0,5			
500		10	0,5			1000; 1200	1; 2; 2,5; 3; 5; 10; 15	0,5; 0,5S; 0,2S		1500	1; 2; 2,5; 3; 5; 10; 15	0,5; 0,5S; 0,2S	
500		1; 2; 2,5; 3; 5	0,5; 0,5S; 0,2S	20			0,5	1; 2; 2,5; 3; 5; 10; 15; 20			0,5; 0,5S; 0,2S		
600		1; 2; 2,5; 3; 5; 10	0,5; 0,5S; 0,2S	1000; 1200; 1500		20; 30	0,5	1500		1; 2; 2,5; 3; 5; 10; 15; 20	0,5; 0,5S; 0,2S		
600		5	15; 20			0,5	2000; 2500			5	30	0,5; 0,5S	
						30	0,5; 0,5S	2000; 2500; 3000; 4000		1; 2; 2,5; 3; 5; 10; 15; 20; 30	0,5; 0,5S; 0,2S		





### НАЗНАЧЕНИЕ

Трансформаторы предназначены для передачи сигнала измерительной информации приборам измерения в электрических цепях переменного тока частотой 50 Гц на номинальное напряжение до 0,66 кВ включительно. Допускается использование трансформаторов в электрических цепях на номинальное напряжение выше 0,66 кВ, при условии, что главная изоляция между шиной или токопроводящими жилами кабеля и вторичной обмоткой трансформатора обеспечивается собственной изоляцией шины или кабеля. Трансформаторы классов точности 0,2; 0,5; 0,2S и 0,5S применяются в схемах учета с потребителями.

Трансформаторы изготавливаются в климатическом исполнении: У3; Т3; У2; Т2; УХЛ2.1.

Рабочее положение любое.

Межповерочный интервал -16 лет.

**ТУ16-2011 ОГГ.671 230.001 ТУ**

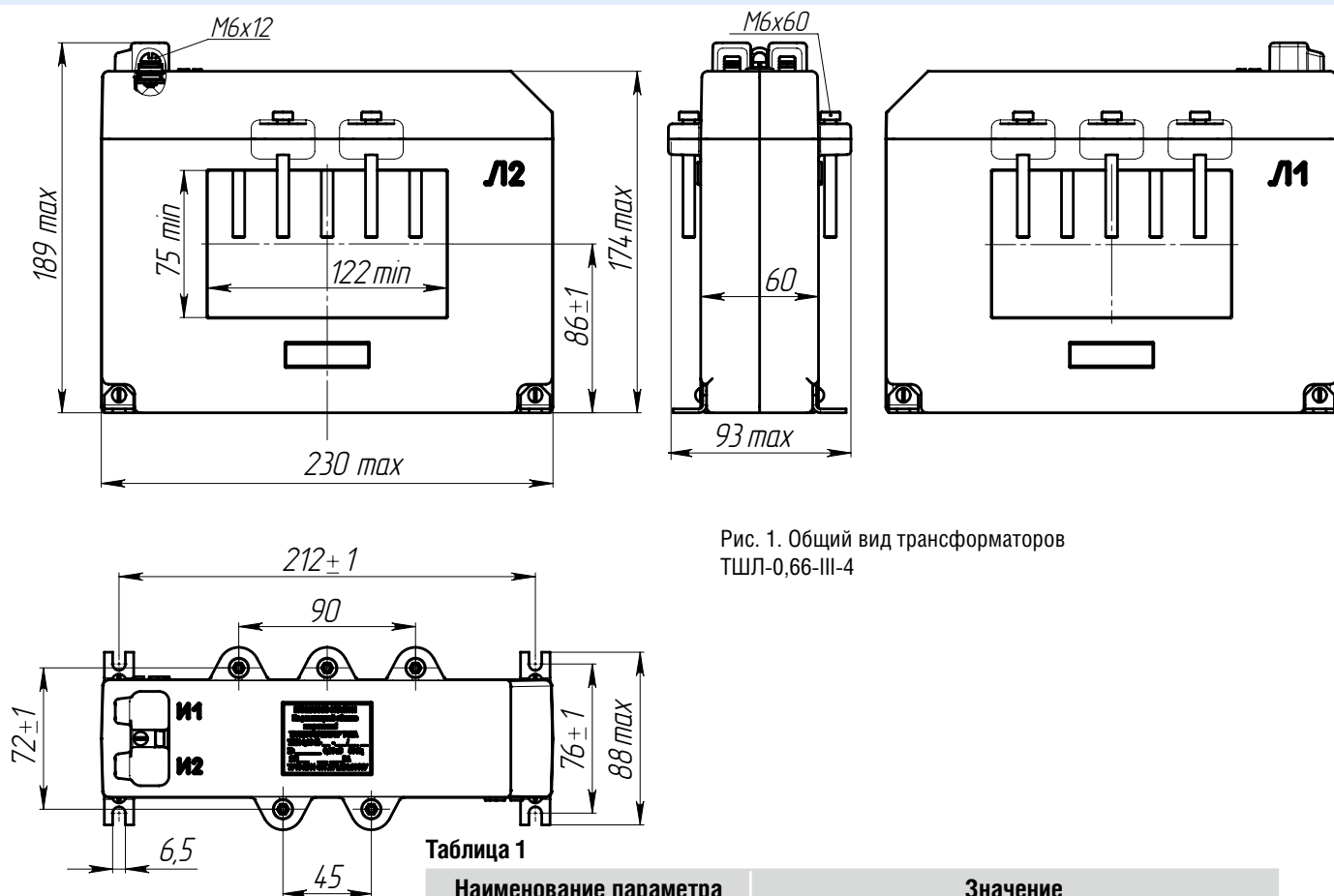
Рис. 1. Общий вид трансформаторов  
ТШЛ-0,66-III-4

Таблица 1

Наименование параметра	Значение							
Номинальный первичный ток, А	1000	1200	1500	2000	2500	3000	4000	5000
Номинальный вторичный ток, А	1*; 5							
Класс точности по ГОСТ 7746**	0,2S; 0,2; 0,5S; 0,5; 1							
Масса, кг, max	5							

\* Для номинальных первичных токов до 3000 А включительно.

\*\* Класс точности уточняется при заказе

Таблица 2. Значения коэффициентов безопасности приборов обмотки для измерений в зависимости от номинального первичного тока и номинальной вторичной нагрузки

Номинальный вторичный ток, А	Номинальный первичный ток, А	Номинальный коэффициент безопасности приборов обмоток для измерений, не более, при номинальной вторичной нагрузке, В·А							
		1	2	2,5	3	5	10	15	20
5	1000								
	1200								
	1500	16	15						
	2000			14		12			
	2500						10	9	8
	3000	15	14						
	4000	13		12					
	5000			12		11			9
1	1000								
	1200								
	1500								
	2000	18	16	15		13	10	9	8
	2500								
	3000								



### НАЗНАЧЕНИЕ

Трансформаторы предназначены для передачи сигнала измерительной информации приборам измерения, защиты, автоматики, сигнализации и управления в электрических цепях переменного тока частотой 50 Гц на номинальное напряжение до 0,66 кВ включительно.

Допускается использование трансформаторов тока в электрических цепях на напряжение выше 0,66 кВ при условии, что главная изоляция между шиной или токоведущими жилами кабеля и вторичной обмоткой трансформатора обеспечивается собственной изоляцией шины или кабеля.

Трансформаторы классов точности 0,2; 0,5; 0,2 и 0,5S применяются в схемах учета с потребителями, классов точности 5P и 10P в схемах защиты. Трансформаторы изготавливаются в климатическом исполнении: УЗ; ТЗ; У2; Т2; УХЛ2.1.

Рабочее положение любое.

Межповерочный интервал -16 лет.

**ТУ16-2011 ОГГ.671 230.001 ТУ**

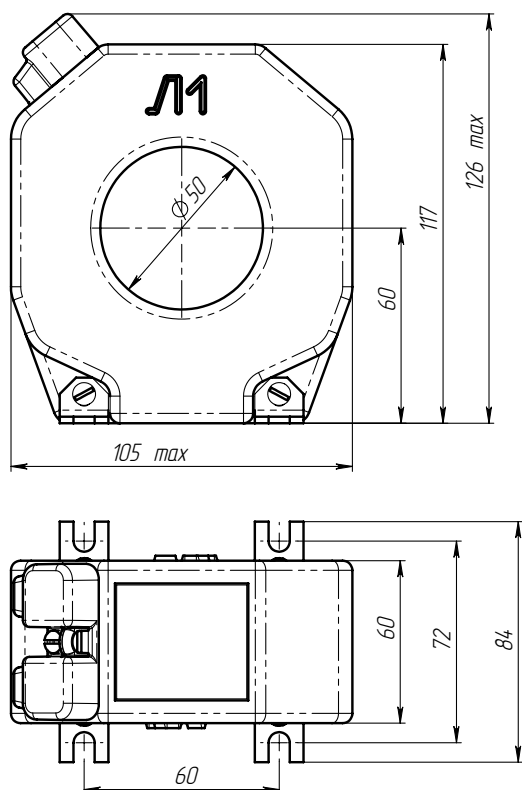


Рис. 1. Общий вид трансформаторов ТШЛ-0,66-IV-1-1

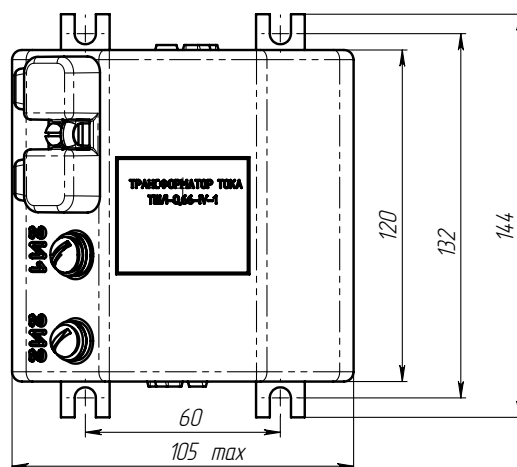


Рис. 2. Общий вид трансформаторов ТШЛ-0,66-IV-1-2 (Остальное см. рис.1)

Трансформатор	Рис.	Масса, кг max
ТШЛ-0,66-IV-1-1	1	2,0
ТШЛ-0,66-IV-1-2	2	3,5

Таблица 1

Наименование параметра	Значение для конструктивного исполнения			
	ТШЛ-0,66-IV-1-1	ТШЛ-0,66-IV-1-2	ТШЛ-0,66-IV-2-1	ТШЛ-0,66-IV-2-2
Номинальное напряжение, кВ	0,66			
Наибольшее рабочее напряжение, кВ	0,8			
Номинальная частота переменного тока, Гц	50			
Номинальный первичный ток, А	100, 150, 200, 250, 300, 400, 500, 600			
Номинальный вторичный ток, А	1 или 5			
Количество вторичных обмоток	1	2	1	2
Класс точности вторичных обмоток по ГОСТ 7746: для измерений для защиты	0,2S; 0,5S; 0,5; 5P; 10P			
Номинальная вторичная нагрузка вторичных обмоток, В·А,: для измерений при $\cos \varphi = 1$ при $\cos \varphi = 0,8$ (нагрузка индуктивно-активная) для защиты при $\cos \varphi = 1$ при $\cos \varphi = 0,8$ (нагрузка индуктивно-активная)	1; 2; 2,5 3; 5 1; 2; 2,5 3; 5			

\* Для 100 А возможно исполнение класса точности 10P только для коэффициента трансформации 100/1

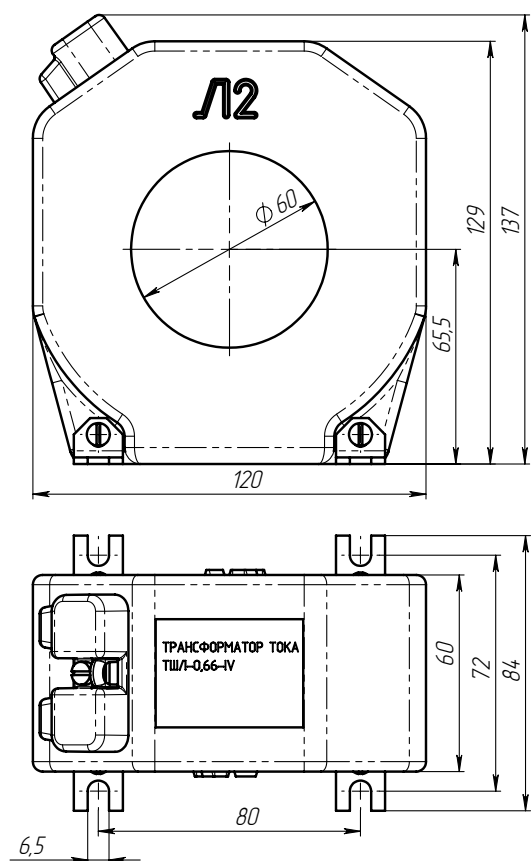


Рис. 3. Общий вид трансформаторов ТШЛ-0,66-IV-2-1

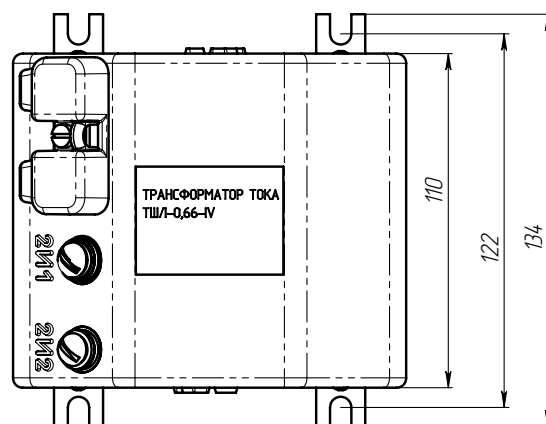


Рис. 4. Общий вид трансформаторов ТШЛ-0,66-IV-2-2  
(Остальное см. рис.1)

Трансформатор	Рис.	Масса, кг max
ТШЛ-0,66-IV-2-1	3	2,0
ТШЛ-0,66-IV-2-2	4	3,5

Таблица 2-Значения коэффициентов безопасности приборов обмоток для измерений в зависимости от номинального первичного тока и номинальной вторичной нагрузки для трансформаторов ТШЛ-0,66-IV-1-1 и ТШЛ-0,66-IV-1-2

Номинальный вторичный ток, А	Номинальный первичный ток, А	Номинальный коэффициент безопасности приборов обмоток для измерений, не более, при номинальной вторичной нагрузке, В·А					
		1	2	2,5	3	5	10
5	100	7; 7*; 3**	5; 5*	4; 4*	4; 4*	-	-
	150	7; 7; 4**	6; 6*; 4**	5; 5*	5; 5*	4; 4*	-
	200	6; 6*; 5**	5; 5*; 4**	4; 4*; 4**	4; 4*; 4**	4; 4*	-
	250	6; 6*; 5**	5; 5*; 4**	5; 5*; 4**	4; 4*; 4**	4; 4*; 4**	-
	300	14; 6*; 6**	11; 5*; 5**	10; 5*; 5**	9; 5*; 5**	7; 4*; 5**	4; 4*
	400	14; 7*; 7**	11; 6*; 6**	9; 5*; 5**	10; 5*; 5**	8; 4*; 4**	4; 4*
	500	14; 7*; 7**	11; 6*; 6**	11; 6*; 6**	10; 5*; 5**	8; 5*; 5**	6; 4*; 4**
1	600	14; 7*; 7**	12; 6*; 6**	12; 6*; 6**	11; 6*; 6**	9; 5*; 5**	7; 4*; 4**
	100	5; 5*; 4**	4; 5*	4; 5*	4; 4*	-	-
	150	6; 6*; 4**	4; 4*; 4**	4; 4*	3; 5*	4	-
	200	7; 7*; 5**	5; 5*; 4**	4; 4*; 4**	4; 4*; 4**	3	-
	250	7; 7*; 7**	5; 5*; 5**	5; 5*; 7**	5; 5*; 6**	4; 4*; 5**	4; 4*
	300	15; 8*; 8**	11; 6*; 6**	10; 5*; 5**	9; 5*; 5**	7; 4*; 5**	4; 4*
	400	17; 9*; 9**	13; 7*; 7**	12; 6*; 6**	11; 6*; 6**	9; 5*; 5**	6; 4*; 4**
500	14; 7*; 7**	12; 6*; 6**	11; 5*; 5**	10; 5*; 5**	8; 5*; 5**	6; 3*; 3**	
600	14; 7*; 7**	12; 6*; 6**	12; 6*; 6**	11; 6*; 6**	9; 5*; 5**	7; 4*; 4**	

\* Для класса точности 0,5S.

\*\* Для класса точности 0,2S.



Таблица 3-Значения коэффициентов безопасности приборов обмоток для измерений в зависимости от номинального первичного тока и номинальной вторичной нагрузки для трансформаторов ТШЛ-0,66-IV-2-1 и ТШЛ-0,66-IV-2-2

Номинальный вторичный ток, А	Номинальный первичный ток, А	Номинальный коэффициент безопасности приборов обмоток для измерений, не более, при номинальной вторичной нагрузке, В·А					
		1	2	2,5	3	5	10
5	100	5; 5*	4; 5*	4	5	4	-
	150	6; 6*; 5**	5; 5*; 4**	4; 4*	4; 4*	4	-
	200	6; 6*; 5**	5; 5*; 4**	4; 4*; 4**	4; 4*; 4**	4; 4*; 4**	-
	250	6; 6*; 6*	5; 5*; 4**	5; 5*; 4**	5; 5*; 4**	5; 5*	-
	300	15; 7*; 7**	11; 5*; 5**	10; 5*; 5**	10; 5*; 5**	4; 4*; 5**	4; 4*
	400	15; 7*; 7**	12; 6*; 6**	10; 5*; 5**	10; 5*; 5**	8; 4*; 5**	4; 4*
	500	15; 7*; 7**	12; 6*; 6**	11; 6*; 6**	10; 6*; 6**	5; 5*; 5**	4; 4*; 4**
	600	15; 7*; 7**	13; 6*; 6**	12; 6*; 6**	11; 6*; 6**	9; 5*; 5**	4; 4*; 4**
1	100	5; 5*	5; 4*	4	4; 4*	-	-
	150	6; 6*; 6**	5; 5*; 4**	4; 4*	4; 4*	4; 4*	-
	200	7; 7*	5; 5*	5; 5*	4; 4*	4; 4*	-
	250	8; 8*; 8**	6; 6*; 6**	5; 5*; 7**	5; 5*; 7**	4; 4*	4; 4*
	300	5; 5*; 5**	4; 4*; 4**	4; 4*; 4**	5; 5*; 5**	4; 4*; 6**	4; 4*
	400	5; 5*; 5**		4; 4*; 4**		9; 5*; 5**	4; 4*
	500	5; 5*; 5**		4; 4*; 4**		9; 5*; 5**	6; 4*; 4**
	600	4; 4*; 4**		4; 4*; 4**		9; 5*; 5**	7; 4*; 4**

\* Для класса точности 0,5S.

\*\* Для класса точности 0,2S.

Таблица 4-Значения номинальной предельной кратности обмотки для защиты в зависимости от номинального первичного тока и номинальной вторичной нагрузки трансформатора ТШЛ-0,66-IV-1-2

Номинальный вторичный ток, А	Номинальный первичный ток, А	Номинальная предельная кратность обмоток для защиты, не менее, при номинальной вторичной нагрузке, В·А					
		1	2	2,5	3	5	10
5	150	12	-	-	-	-	-
	200	10; 15*	10	8	9	-	-
	250	15; 15*	11	9	8	6	-
	300	11; 11*	8; 14*	7; 11*	10; 10*	7	-
	400	11; 11*	8; 8*	7; 7*	6; 9*	5; 7*	-
	500	10; 10*	8; 8*	7; 10*	7; 10*	5; 8*	5
	600	10; 10*	9; 9*	8; 10*	8; 10*	8; 8*	4; 4*
1	150	16	10	-	-	-	-
	200	14; 14*	9	8	7	-	-
	250	15; 15*	11	9	8	6	-
	300	11; 11*	8; 12*	7; 10*	10	7	-
	400	13; 13*	9; 15*	8; 13*	7; 12*	5; 9*	5
	500	10; 10*	8; 11*	7; 10*	7; 10*	5; 8*	5
	600	10; 10*	9; 12*	8; 11*	8; 11*	6; 9*	4

\* Для класса точности 5P.

Таблица 5 - Значения номинальной предельной кратности обмотки для защиты в зависимости от номинального первичного тока и номинальной вторичной нагрузки трансформатора ТШЛ-0,66-IV-2-2

Номинальный вторичный ток, А	Номинальный первичный ток, А	Номинальная предельная кратность обмоток для защиты, не менее, при номинальной вторичной нагрузке, В·А					
		1	2	2,5	3	5	10
5	150	12	12	-	-	-	-
	200	10; 19*	10	11	10	-	-
	250	8; 15*	11; 13*	9	11	8	-
	300	11; 11*	12; 12*	10; 10*	10; 14*	10	-
	400	11; 11*	8; 8*	7; 10*	7; 10*	5; 10*	4
	500	10; 10*	11; 11*	10; 10*	10; 10*	5; 8*	5
	600	11; 11*	9; 14*	13; 13*	13; 13*	10; 10*	6; 6*
1	150	12	-	-	-	-	-
	200	10	9	-	-	-	-
	250	11; 15*	7	9	8	-	-
	300	12; 12*	12; 12*	10; 10*	10	7	-
	400	14; 14*	10; 10*	9; 9*	8; 8*	8; 8*	5
	500	10; 10*	11; 11*	10; 10*	10; 10*	8; 8*	5
	600	10; 10*	12; 12*	11; 11*	11; 11*	9; 9*	6; 6*

\* Для класса точности 5Р.



### НАЗНАЧЕНИЕ

Трансформаторы предназначены для передачи сигнала измерительной информации приборам измерения, защиты, автоматике, сигнализации и управления в электрических цепях переменного тока частотой 50 Гц на номинальное напряжение до 0,66 кВ включительно.

Допускается использование трансформаторов в электрических цепях на номинальное напряжение выше 0,66 кВ, при условии, что главная изоляция между шиной или токопроводящими жилами кабеля и вторичной обмоткой трансформатора обеспечивается собственной изоляцией шины или кабеля. Трансформаторы классов точности 0,2; 0,5; 0,2S и 0,5S применяются в схемах учета с потребителями, классов точности 5P и 10P в схемах защиты.

Трансформаторы изготавливаются в климатическом исполнении: УЗ; ТЗ; У2; Т2; УХЛ2.1.

Рабочее положение любое.

Межповерочный интервал -16 лет.

**ТУ16-2011 ОГГ.671 230.001 ТУ**



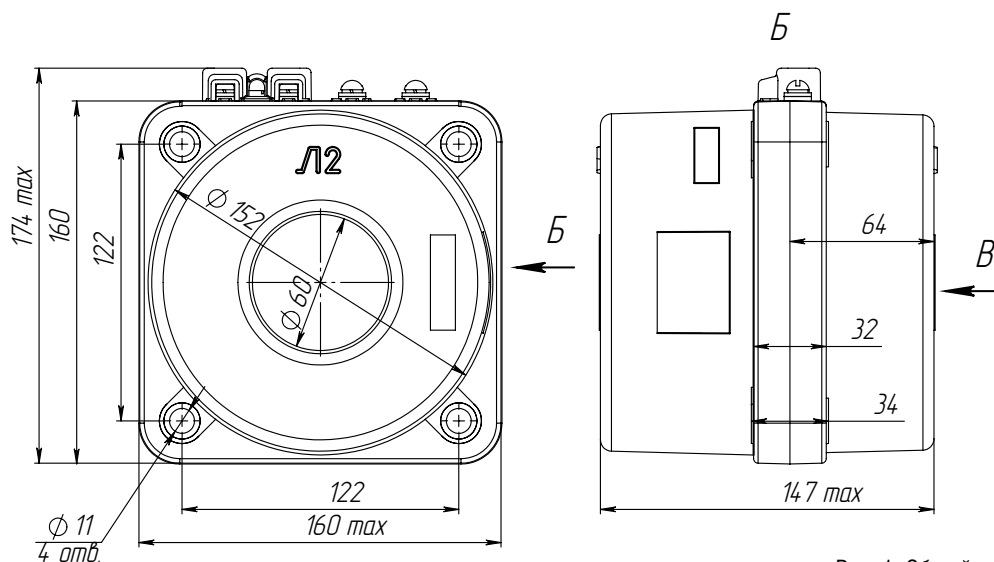


Рис. 1. Общий вид трансформаторов ТШЛ-0,66-VI

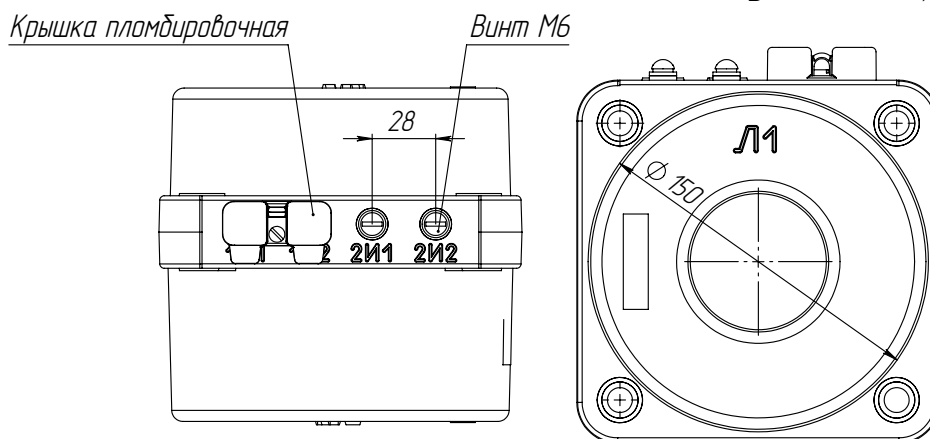


Таблица 1

Наименование параметра	Значение
Номинальное напряжение, кВ	0,66
Наибольшее рабочее напряжение, кВ	0,8
Номинальная частота переменного тока, Гц	50
Номинальный первичный ток, А	200, 300, 400, 500, 600, 750, 800, 1000, 1200
Номинальный вторичный ток, А	5
Количество вторичных обмоток	2
Класс точности вторичных обмоток по ГОСТ 7746: для измерений для защиты	0,2S; 0,5S; 0,5 5P; 10P*
Номинальная вторичная нагрузка вторичных обмоток, В×А,,: для измерений при cos φ = 0,8 (нагрузка индуктивно-активная) для защиты при cos φ = 0,8 (нагрузка индуктивно-активная)	15 10*; 15
Номинальная предельная кратность обмоток для защиты, не менее	8**; 10
Номинальный коэффициент безопасности приборов обмоток для измерений, не более,	5

\* Для номинального первичного тока 200 А;

\*\* Для номинального первичного тока 300 А при номинальной вторичной нагрузке 15 ВА.

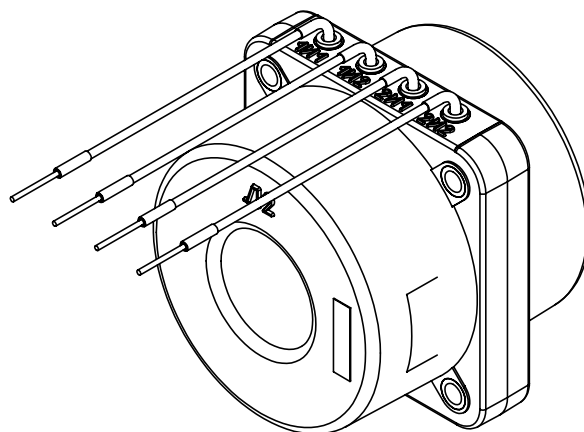
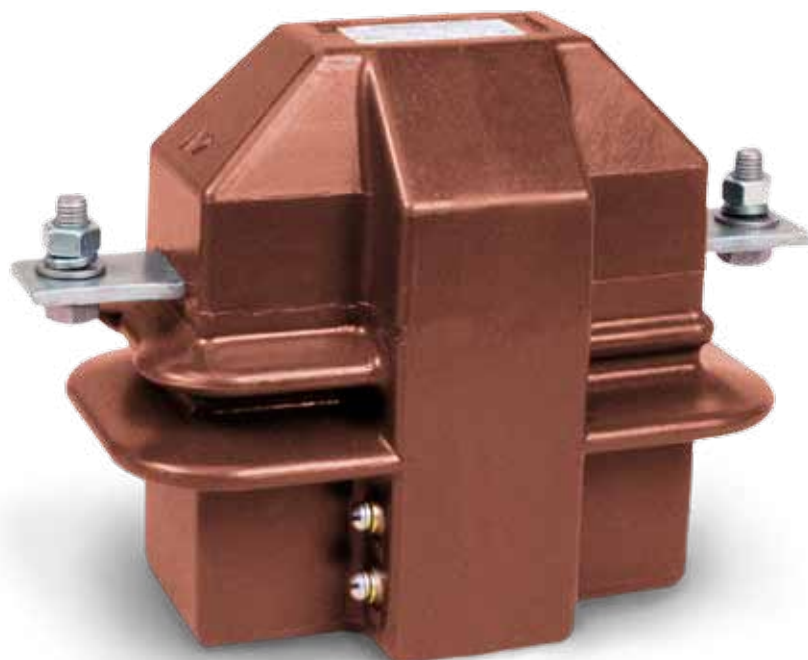


Рис. 2. Вариант исполнения,  
остальное см. рис. 1.

Таблица 2

Трансформатор	Номинальный первичный ток, А	Номинальная вторичная нагрузка обмоток (обм. №1/обм. №2), В•А	Класс точности обмоток (обм. №1/обм. №2)	Рис.	Масса, кг	
ТШЛ-0,66-VI-1-2	200	15/10	0,5; 0,5S; 10P	1	7,0	
	300	15/10; 15			6,5	
	600	15/15	0,5; 0,5S; 10P		6,5	
	500		0,2; 0,5; 0,5S; 0,2S/10P; 5P		6,6	
	600		0,5; 0,5S; 10P		6,0	
	750				5,0	
	800		0,2; 0,5; 0,5S; 0,2S/10P; 5P		5,1	
	1000				5,3	
	1200				5,5	
ТШЛ-0,66-VI-1-2В	200		15/10	0,5; 0,5S; 10P	2	7,0
	300		15/10; 15			6,5
	600	15/15	0,5; 0,5S; 10P	6,5		
	500		0,2; 0,5; 0,5S; 0,2S/10P; 5P	6,6		
	600		0,5; 0,5S; 10P	6,0		
	750			5,0		
	800		0,2; 0,5; 0,5S; 0,2S/10P; 5P	5,1		
	1000			5,3		
	1200			5,5		



## НАЗНАЧЕНИЕ

Трансформаторы ТОЛК-6 предназначены для передачи сигнала измерительной информации приборам измерения, защиты, автоматики, сигнализации и управления, а также для проверки работоспособности максимальной токовой защиты при отсутствии нагрузки в первичной цепи. Трансформаторы ТОЛК-6-1 предназначены для передачи сигнала измерительной информации приборам измерения.

Трансформаторы предназначены для установки в высоковольтные рудничные комплектные распределительные устройства (КРУ) в сетях на напряжение до 6 кВ угольных и сланцевых шахт, опасных по газу и пыли.

Трансформаторы ТОЛК-6-1 также применяются в комплектных распределительных устройствах. Трансформаторы имеют климатическое исполнение «О», категорию размещения 5.1 по ГОСТ 15150, трансформаторы ТОЛК-6-1 могут изготавливаться в климатическом исполнении «У», категории размещения 2.

Межповерочный интервал -16 лет.

**ТУ16-2011 ОГГ.671 210.001 ТУ**

взамен

**ТУ16-2003 ОГГ.671 213.014 ТУ**

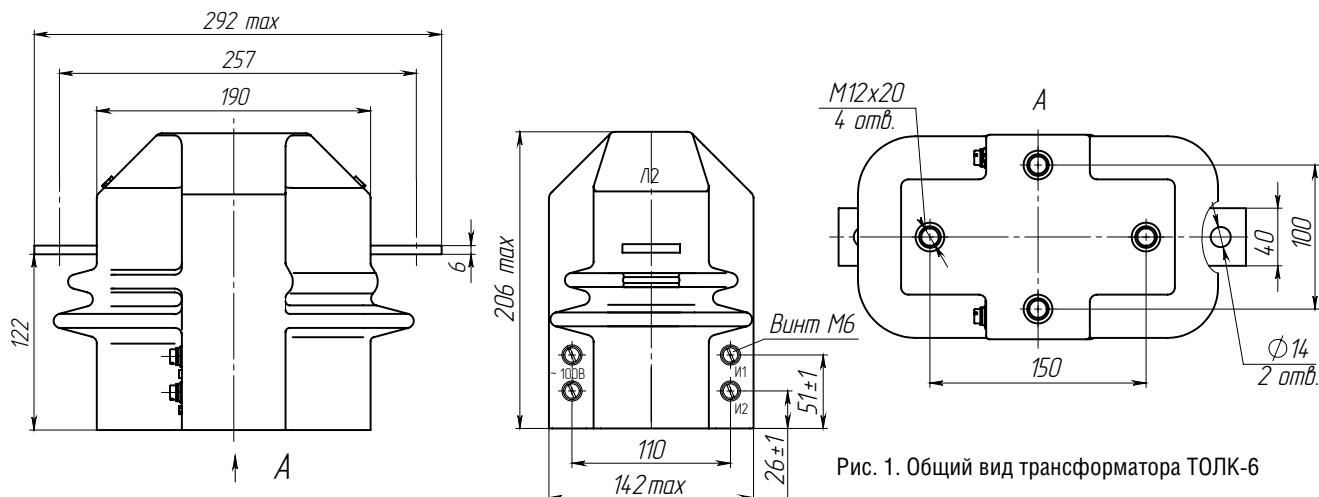
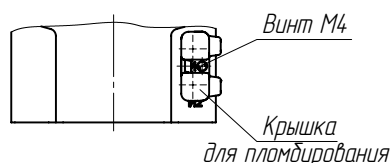


Рис. 1. Общий вид трансформатора ТОЛК-6

Рис. 2. Общий вид трансформатора  
ТОЛК-6-1. Остальное см. рис. 1

Возможно изготовление с переключением по вторичной стороне.

### ТЕХНИЧЕСКИЕ ДАННЫЕ

Наименование параметра	Значение		
	ТОЛК-6	ТОЛК-6-1	
Номинальное напряжение, кВ	6		
Наибольшее рабочее напряжение, кВ	7,2		
Номинальная частота переменного тока, Гц	50, 60*		
Номинальный первичный ток, А	10; 15; 20; 30; 40; 50; 75; 80; 100; 150; 200; 300; 400; 600		
Номинальный вторичный ток, А	5		
Класс точности вторичной обмотки	1; 5P; 10P	0,2S; 0,2; 0,5S; 0,5	
Номинальная вторичная нагрузка, В·А	3; 5; 10; 15; 20; (30)	3; 5; (10); 15; 20; 30	
Номинальная предельная кратность вторичной обмотки для защиты	при номинальной нагрузке 15 В·А	8	—
	при номинальной нагрузке 30 В·А	5,5	—
Номинальный коэффициент безопасности приборов обмотки для измерений в классе точности, не более: **	0,2S; 0,2; 0,5S	—	10
	0,5	—	16
	Номинальное напряжение питания дополнительной обмотки, В	100±20	—

В скобках указана стандартная вторичная нагрузка.

\* Только для поставок на экспорт.

\*\* При номинальной нагрузке 10 В·А.

Значение нагрузки и класс точности оговаривается при заказе.

В соответствии с заказом могут поставляться трансформаторы с другими техническими параметрами, отличающимися от номинальных.

Изоляция трансформаторов ТОЛК-6 облегченная уровня «а» по ГОСТ 1516.3, трансформаторов ТОЛК-6-1 нормальная уровня «б» по ГОСТ 1516.3, литая класса нагревостойкости «В» по ГОСТ 8865 и класса воспламеняемости ФН (ПГ) 1 по ГОСТ 28779.

Внутренняя и внешняя изоляция трансформаторов ТОЛК-6-1 должна выдерживать испытательное напряжение полного грозового импульса для 6 кВ – 60 кВ.

Наименование параметра	Значение		
	ТОЛК-6	ТОЛК-6-1	
Односекундный ток термической стойкости, кА, при номинальном первичном токе, А:	10; 15		1,28
	20		1,92
	30		3,2
	40		3,84
	50		5,76
	75		8,32
	80		8,96
	100		12,8
	150		15,36
	200		22,4
	300		35,2
400; 600		38,4	
Ток электродинамической стойкости, кА, при номинальном первичном токе, А:	10; 15		3,2
	20		4,8
	30		8,1
	40		9,7
	50		14,7
	75		21,2
	80		22,8
	100		32,6
	150		39
	200		57
	300		89
400; 600		98	
Одноминутное испытательное напряжение промышленной частоты, кВ	21	32	
Масса	10,5±1		



## НАЗНАЧЕНИЕ

Трансформаторы ТОЛК-10 предназначены для передачи сигнала измерительной информации приборам измерения, защиты, автоматики, сигнализации и управления, а также для проверки работоспособности максимальной токовой защиты при отсутствии нагрузки в первичной цепи. Трансформаторы ТОЛК-10-2 предназначены для передачи сигнала измерительной информации приборам измерения.

Трансформаторы предназначены для установки в высоковольтные рудничные комплектные распределительные устройства (КРУ) в сетях на напряжение до 10 кВ угольных и сланцевых шахт, опасных по газу и пыли.

Трансформаторы ТОЛК-10-2 также применяются в комплектных распределительных устройствах.

Трансформаторы имеют климатическое исполнение «О», категорию размещения 5.1 по ГОСТ 15150, трансформаторы ТОЛК-10-2 могут изготавливаться в климатическом исполнении «У», категории размещения 2.

Межповерочный интервал -16 лет.

**ТУ16-2011 ОГГ.671 210.001 ТУ**

взамен

**ТУ16-2003 ОГГ.671 213.014 ТУ**

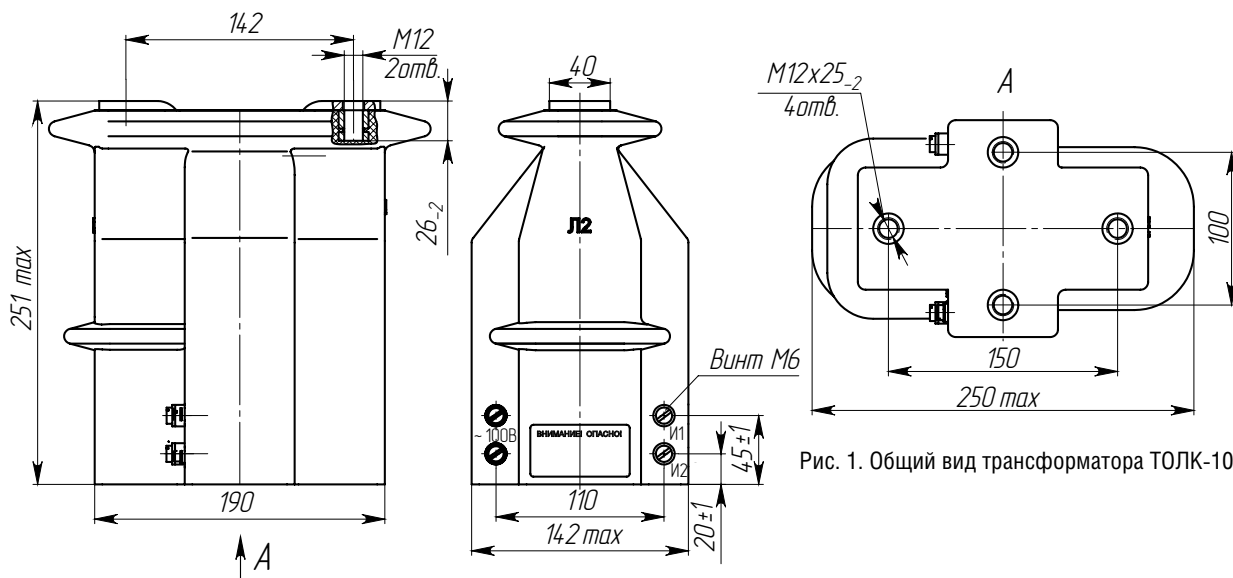
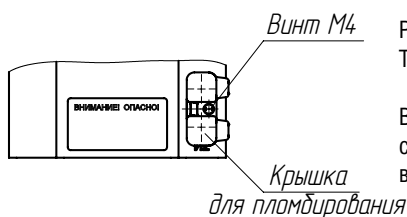


Рис. 1. Общий вид трансформатора ТОЛК-10

Рис. 2. Общий вид трансформатора ТОЛК-10-2. Остальное см. рис. 1



Возможно изготовление с переключением по вторичной стороне.

### ТЕХНИЧЕСКИЕ ДАННЫЕ

Наименование параметра	Значение	
	ТОЛК-10	ТОЛК-10-2
Номинальное напряжение, кВ	10, 11*	
Наибольшее рабочее напряжение, кВ	12	
Номинальная частота переменного тока, Гц	50, 60*	
Номинальный первичный ток, А	10; 15; 20; 30; 40; 50; 75; 80; 100; 150; 200; 300; 400; 600	
Номинальный вторичный ток, А	5	
Класс точности вторичной обмотки	1; 5P; 10P	0,2S; 0,2; 0,5S; 0,5
Номинальная вторичная нагрузка, В·А	3; 5; 10; 15; 20; (30)	3; 5; (10); 15; 20; 30
Номинальная предельная кратность вторичной обмотки для защиты при номинальной нагрузке 15 В·А	8	—
при номинальной нагрузке 30 В·А	5,5	—
Номинальный коэффициент безопасности приборов обмотки для измерений в классе точности, не более:**	0,2S; 0,2; 0,5S	10
	0,5	16
	—	—
Номинальное напряжение питания дополнительной обмотки, В	100±20	—

В скобках указана стандартная вторичная нагрузка.

\* Только для поставок на экспорт.

\*\* При номинальной нагрузке 10 В·А.

Значение нагрузки и класс точности оговаривается при заказе.

В соответствии с заказом могут поставляться трансформаторы с другими техническими параметрами, отличающимися от номинальных.

Изоляция трансформаторов ТОЛК-10 облегченная уровня «а» по ГОСТ 1516.3, трансформаторов ТОЛК-10-2 нормальная уровня «б» по ГОСТ 1516.3, литая класса нагревостойкости «В» по ГОСТ 8865 и класса воспламеняемости ФН (ПГ) 1 по ГОСТ 28779.

Внутренняя и внешняя изоляция трансформаторов ТОЛК-10-2 должна выдерживать испытательное напряжение полного грозового импульса для 10 кВ – 75 кВ.

Наименование параметра	Значение	
	ТОЛК-10	ТОЛК-10-2
Односекундный ток термической стойкости, кА, при номинальном первичном токе, А:	10; 15	1,28
	20	1,92
	30	3,2
	40	3,84
	50	5,76
	75	8,32
	80	8,96
	100	12,8
	150	15,36
	200	22,4
	300	35,2
400; 600	38,4	
Ток электродинамической стойкости, кА, при номинальном первичном токе, А:	10; 15	3,2
	20	4,8
	30	8,1
	40	9,7
	50	14,7
	75	21,2
	80	22,8
	100	32,6
	150	39
	200	57
	300	89
400; 600	98	
Одноминутное испытательное напряжение промышленной частоты, кВ	32	42
Масса	12±1	



### НАЗНАЧЕНИЕ

Трансформаторы предназначены для встраивания в высоковольтные взрывобезопасные КРУ в сетях 10 кВ угольных и сланцевых шахт, опасных по газу и пыли, служат для измерения тока, питания устройств релейной защиты, а также для осуществления проверки работоспособности устройств максимальной токовой защиты при отсутствии нагрузки в первичной цепи.

Трансформаторы имеют дополнительную обмотку для измерений на своем магнитопроводе. Трансформаторы изготавливаются в исполнении «О» категории размещения 5.1 по ГОСТ 15150.

Окружающая среда в КРУ – атмосфера подземных выработок угольных и сланцевых шахт, запыленность – согласно «Правилам безопасности в угольных и сланцевых шахтах».

Коррозийная активность атмосферы – по группе эксплуатации 7 ГОСТ 15150.

Рабочее положение – любое.

Межповерочный интервал -16 лет.

**ТУ16-2011 ОГГ.671 210.001 ТУ**

взамен

**ТУ16-2003 ОГГ.671 213.014 ТУ**

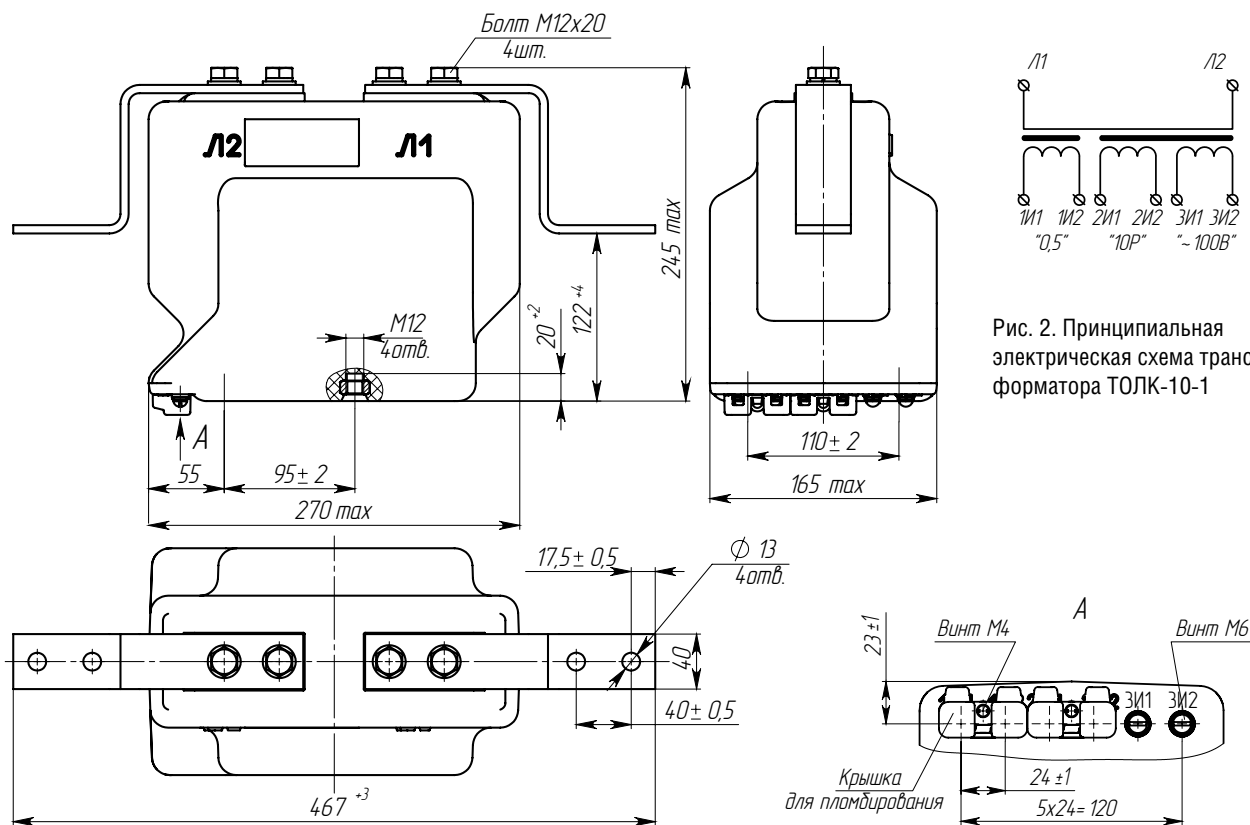


Рис. 1. Общий вид трансформатора ТОЛК-10-1

Рис. 2. Принципиальная электрическая схема трансформатора ТОЛК-10-1

## ТЕХНИЧЕСКИЕ ДАННЫЕ

Наименование параметра	Значение	Наименование параметра	Значение	
Номинальное напряжение, кВ	10	Односекундный ток термической стойкости, кА, при номинальном первичном токе, А:	10	
Наибольшее рабочее напряжение, кВ	12		15	
Номинальная частота переменного тока, Гц	50		20	
Номинальный вторичный ток, А	1; 5		30	
Номинальный первичный ток, А	10; 15; 20; 30; 40; 50;		40	50
	75; 80; 100; 150;		75	75
	200; 300; 400; 600		80	80
			100	100
Число вторичных обмоток	2		150	150
Класс точности вторичной обмотки для измерений, А	0,2; 0,2S; 0,5; 0,5S; 1		200, 300, 400	200, 300, 400
		вторичной обмотки для защиты	5P; 10P	600
Номинальная вторичная нагрузка при $\cos \varphi = 0,8$ , В·А:	3; 5; (10); 15; 20; 30	Ток электродинамический стойкости, кА, при номинальном первичном токе, А:	обмотки для измерений	10
			обмотки для защиты	3; 5; 10; 15; 20; (30)
Номинальная предельная кратность вторичной обмотки для защиты, не менее	8		20	20
			при номинальной нагрузке 15 В·А	30
при номинальной нагрузке 30 В·А	5,5		40	40
Номинальный коэффициент безопасности приборов обмотки для измерений в классе точности: *	10		50	50
			0,2S; 0,2; 0,5S, не более	75
			0,5, не более	80
Номинальное напряжение питания дополнительной обмотки, В	100±20		100	100
			75	75
		80	80	
		100	100	
		150	150	
		200, 300, 400	200, 300, 400	
		600	600	
		Масса, кг	20±1	

В скобках указана стандартная вторичная нагрузка.

\* При номинальной нагрузке 10 В·А.





### НАЗНАЧЕНИЕ

Трансформаторы изготавливаются в климатическом исполнении «Т» и «УХЛ» категории размещения 2.1 по ГОСТ 15150.

Рабочее положение – любое.

Трансформаторы выпускаются с двумя или тремя вторичными обмотками.

Трансформаторы для дифференциальной защиты поставляются по специальному заказу.

Межповерочный интервал -16 лет.

**ТУ16-2011 ОГГ.671 210.001 ТУ**

взамен

**ТУ16-2004 ОГГ.671 213.013 ТУ**

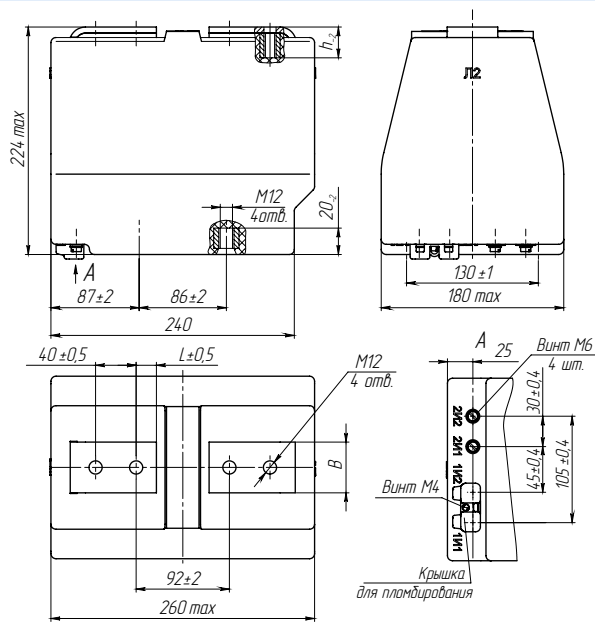


Рис. 1. Общий вид двухобмоточного трансформатора ТОЛ-10 на токи от 10 до 800 А

Номинальный первичный ток, А	Рис.	Размер первичных выводов, мм			Масса, кг
		В	h	L	
от 10 до 250	1, 3	2	26	17,5	25 max
от 300 до 600		3	26	17,5	
800		50	28	20	
1000	2, 3	80	28	20	
1500		30	30	20	
2000		36	36	20	

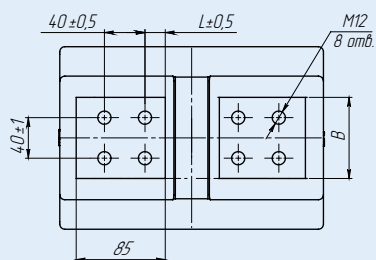


Рис. 2. Общий вид двухобмоточного трансформатора ТОЛ-10 на токи от 1000 до 2000 А.

Остальное см. на рис. 1

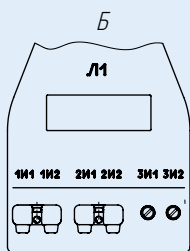


Рис. 3. Общий вид трехобмоточного трансформатора на номинальный первичный ток от 10 А до 2000 А. Остальное см. на рис. 1, 2

## ТЕХНИЧЕСКИЕ ДАННЫЕ

Наименование параметра	Значение	
Количество вторичных обмоток	2 или 3	
Номинальное напряжение, кВ	10 или 11	
Наибольшее рабочее напряжение, кВ	12	
Номинальная частота переменного тока, Гц	50 или 60	
Номинальный первичный ток, А	10;15;20;25;30; 40;50;75;80; 100;150; 200;250; 300; 400;450;500;600;750;800;1000; 1200;1250; 1500; 2000	
Номинальный вторичный ток, А	1; 5	
Класс точности вторичных обмоток для измерений	0,2S; 0,2; 0,5S; 0,5 или 1	
Класс точности для защиты	5P; 10P	
Номинальная вторичная нагрузка вторичных обмоток с индуктивно-активным коэффициентом мощности $\cos \varphi=0,8$ :		
для измерений	3; 5; 10; 15; 20; 25; 30* (10)	
для защиты	3; 5; 10; 15; 20; 25; 30* (15)	
Номинальная предельная кратность вторичной обмотки для защиты, не менее	10	
Номинальный коэффициент безопасности приборов вторичной обмотки для измерений в классах точности при номинальном первичном токе, А, не более:		
0,2S; 0,5S	10 - 2000	10
0,2	10 - 1250	10
	1500; 2000	17
0,5; 1	10 - 300; 450; 500; 600; 1000	14
	80; 400; 750; 800; 1200; 1250	16
	1500; 2000	17
Односекундный ток термической стойкости, кА, при номинальном первичном токе, А:		
	10	0,78
	15	1,2
	20; 25	1,56
	30	2,5
	40	3
	50	5
	75	5,85
	80	6,23
	100	10
	150	12,5
	200; 250	17,5
	300; 400	31,5
	450-2000	40,0
Ток электродинамической стойкости, кА, при номинальном первичном токе, А:		
	10	1,97
	15	3
	20; 25	3,93
	30	6,25
	40	7,56
	50	12,8
	75	14,7
	80	15,7
	100	25,5
	150	31,8
	200; 250	51
	300; 400	81
	450-2000	102
Испытательное напряжение, кВ:		
одноминутное промышленной частоты		42
грозового импульса полного		75

\*Уточняется в заказе (в скобках указана нагрузка для серийных изделий)



### НАЗНАЧЕНИЕ

Трансформаторы изготавливаются в исполнении «УХЛ» и «Т» категории размещения 2 по ГОСТ 15150.

Рабочее положение - любое.

Срок службы 30 лет.  
Межповерочный интервал -16 лет.

Трансформаторы изготавливаются на номинальные первичные токи 5 – 4000 А, с двумя, тремя и четырьмя вторичными обмотками.

Трансформаторы для дифференциальной защиты поставляются по специальному заказу.

**ТУ16-2011 ОГГ.671 210.001 ТУ**  
взамен  
**ТУ16 - 2004 ОГГ.671 213.013 ТУ**

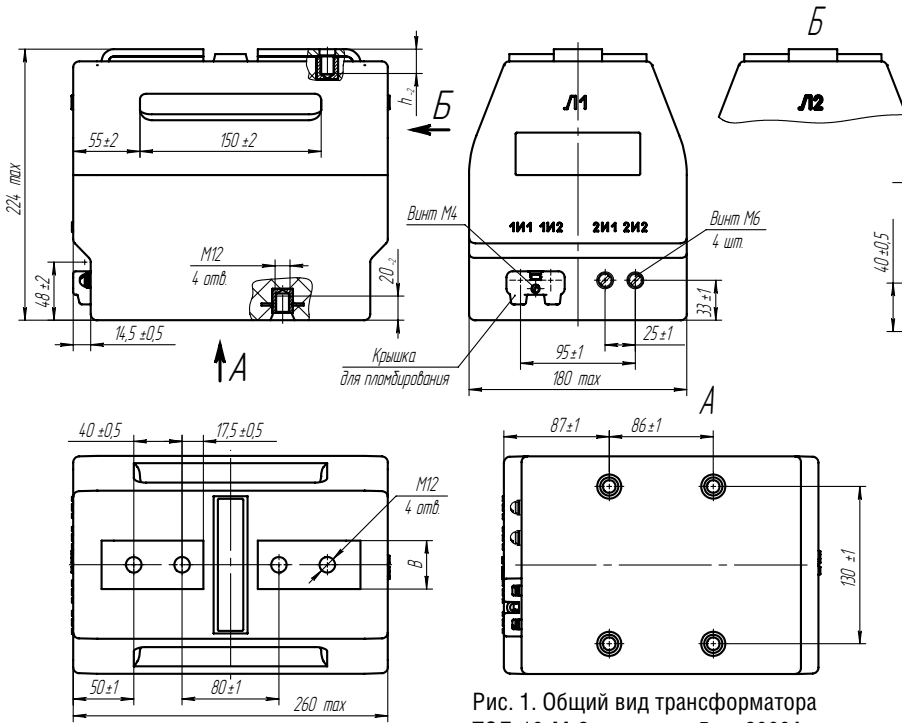


Рис. 1. Общий вид трансформатора ТОЛ-10-М-2 на токи от 5 до 2000А

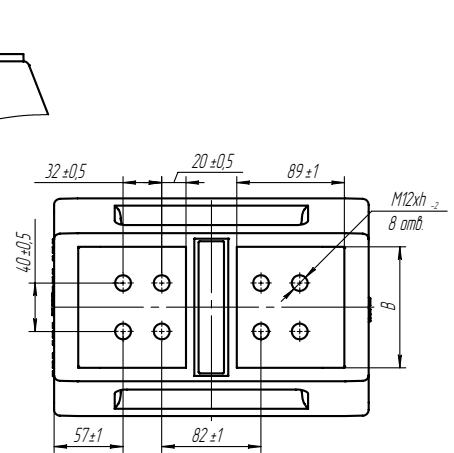


Рис. 2. Общий вид трансформатора ТОЛ-10-М-2 на токи от 2500 до 3000А. Остальное см. рис. 1

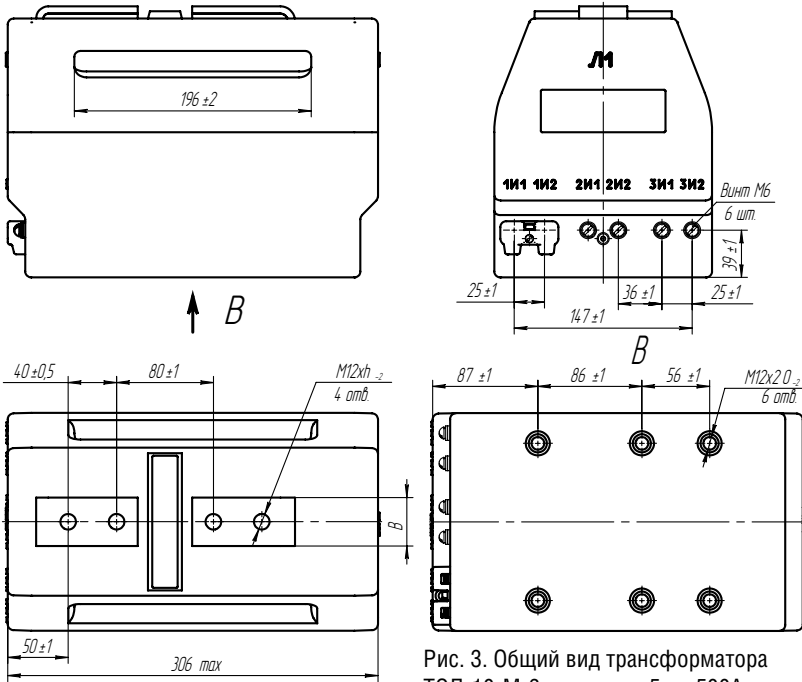


Рис. 3. Общий вид трансформатора ТОЛ-10-М-3 на токи от 5 до 500А. Остальное см. рис. 1

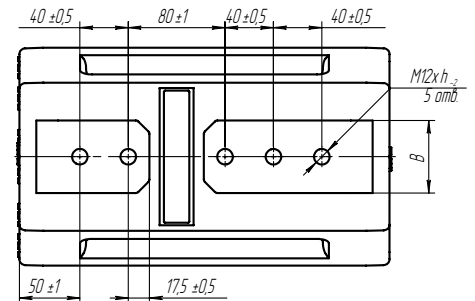


Рис. 4. Общий вид трансформатора ТОЛ-10-М-3 на токи от 600 до 2000А. Остальное см. рис. 3

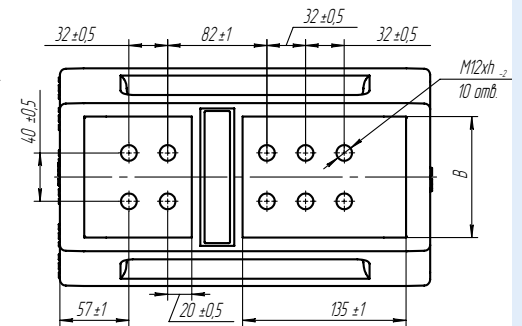


Рис. 5. Общий вид трансформатора ТОЛ-10-М-3 на токи от 2500 до 3000А. Остальное см. рис. 3

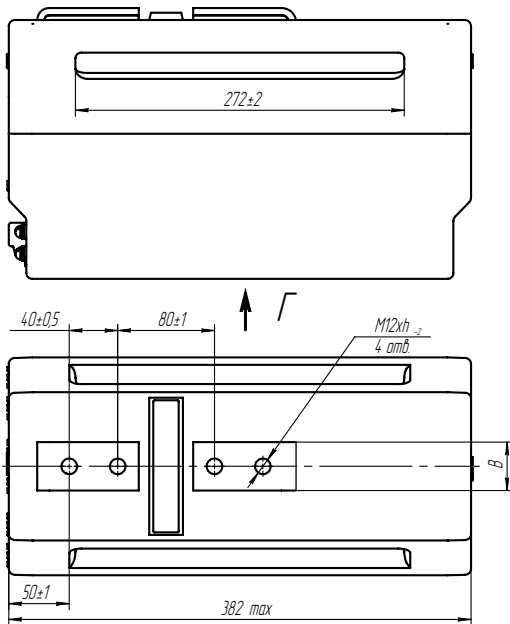


Рис. 6. Общий вид трансформатора ТОЛ-10-М-4 на токи от 5 до 500А. Остальное см. рис. 3

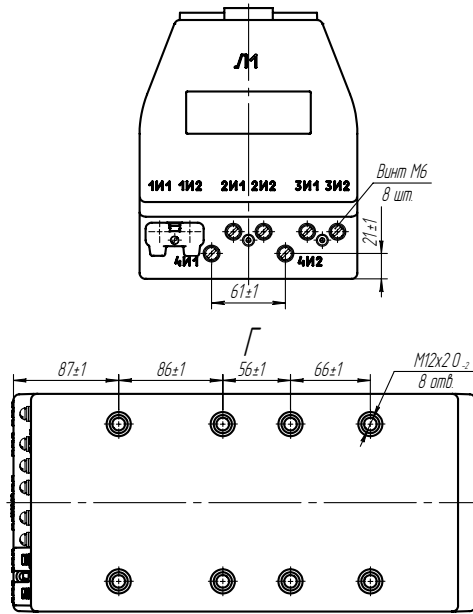


Рис. 6. Общий вид трансформатора ТОЛ-10-М-4 на токи от 5 до 500А. Остальное см. рис. 3

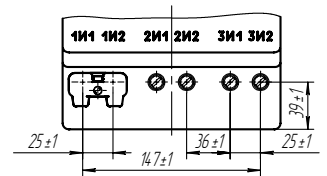


Рис. 10. Общий вид трансформатора ТОЛ-10-М-3 на ток от 4000А. Остальное см. рис. 9

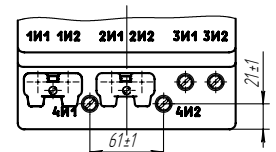


Рис. 11. Общий вид трансформатора ТОЛ-10-М-4 на ток от 4000А. Остальное см. рис. 10

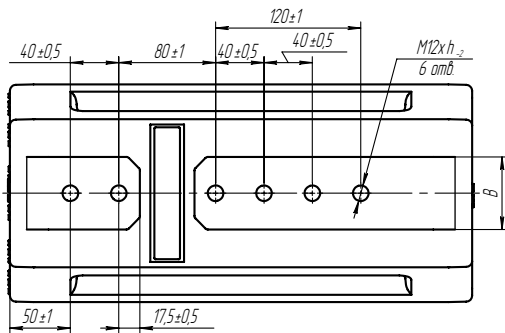


Рис. 7. Общий вид трансформатора ТОЛ-10-М-4 на токи от 600 до 2000А. Остальное см. рис. 6

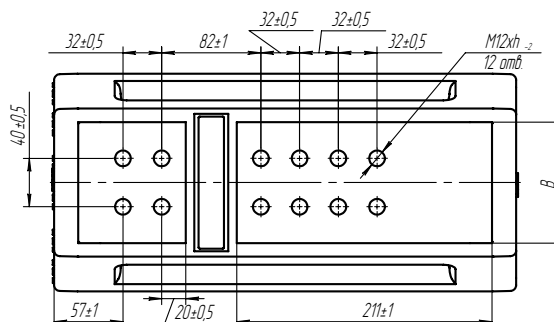


Рис. 8. Общий вид трансформатора ТОЛ-10-М-4 на токи от 2500 до 3000А. Остальное см. рис. 6

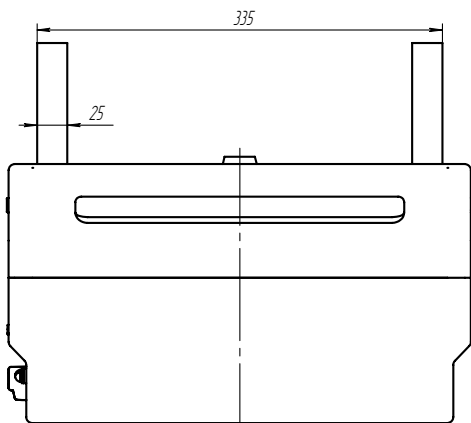


Рис. 9. Общий вид трансформатора ТОЛ-10-М-2 на ток от 4000А. Остальное см. рис. 6

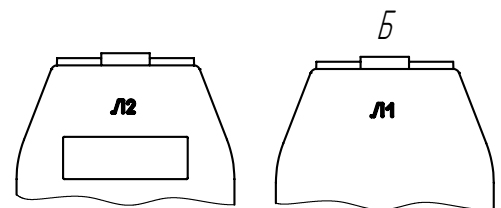
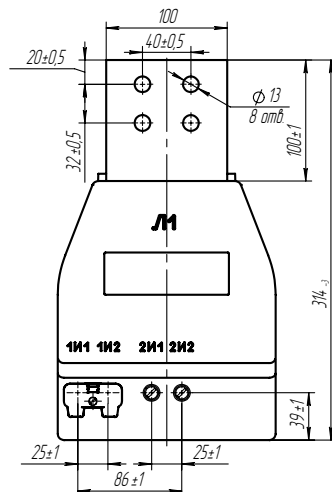


Рис. 12. Общий вид трансформатора ТОЛ-10-М-2(3,4) с измененной маркировкой первичных выводов. Остальное см. рис.1-11



## Основные размеры и масса

Тип трансформатора тока	Номинальный первичный ток, А	Рис.	Размеры, мм		Масса, max, кг
			B	h	
ТОЛ-10-М-2	5-500	1	40	20	25
	600-800			26	
	1000			28	
	1200-1500	2	60	34	
	2000			38	
	2500, 3000			43	
ТОЛ-10-М-3	5-500	3	40	20	32
	600-800	4		26	
	1000			28	
	1200-1500	5	60	34	
	2000			38	
	2500, 3000			43	
ТОЛ-10-М-4	5-500	6	40	20	40
	600-800	7		26	
	1000			28	
	1200-1500	8	60	34	
	2000			38	
	2500, 3000			43	
ТОЛ-10-М-2(3,4)И*	4000	11	-	-	43
	5-4000	12	См. для ТОЛ-10-М-2(3,4)		

\*Инверсное расположение первичных выводов

## ТЕХНИЧЕСКИЕ ДАННЫЕ

Наименование параметра	Значение для конструктивного исполнения		
	ТОЛ-10-М-2	ТОЛ-10-М-3	ТОЛ-10-М-4
Номинальное напряжение, кВ	10 или 11*		
Наибольшее рабочее напряжение, кВ	12		
Номинальная частота переменного тока, Гц	50 или 60 *		
Номинальный вторичный ток, А	1 или 5		
Номинальный первичный ток, А	5, 10, 15, 20, 25, 30, 40, 50, 75, 80, 100, 150, 200, 250, 300, 400, 450, 500, 600, 750, 800, 1000, 1200, 1250, 1500, 2000, 2500, 3000, 4000		
Количество вторичных обмоток	2	3	4
Класс точности:			
вторичной обмотки для измерений	0,2S; 0,2; 0,5S; 0,5		
вторичной обмотки для защиты	5P; 10P		
Номинальная вторичная нагрузка, В·А:			
вторичной обмотки для измерений при $\cos \varphi = 1$	1; 2; 2,5		
при $\cos \varphi = 0,8$	3; 5; 10; 15; 20; 25; 30 ** (10)		
вторичной обмотки для защиты при $\cos \varphi = 0,8$	3; 5; 10; 15; 20; 25; 30 ** (15)		
Номинальная предельная кратность вторичной обмотки для защиты (при номинальной вторичной нагрузке 15 В·А), не менее, при номинальном первичном токе, А:	5-2000	20	
	2500-3000	10	
	4000	10	8

**ТЕХНИЧЕСКИЕ ДАННЫЕ (продолжение)**

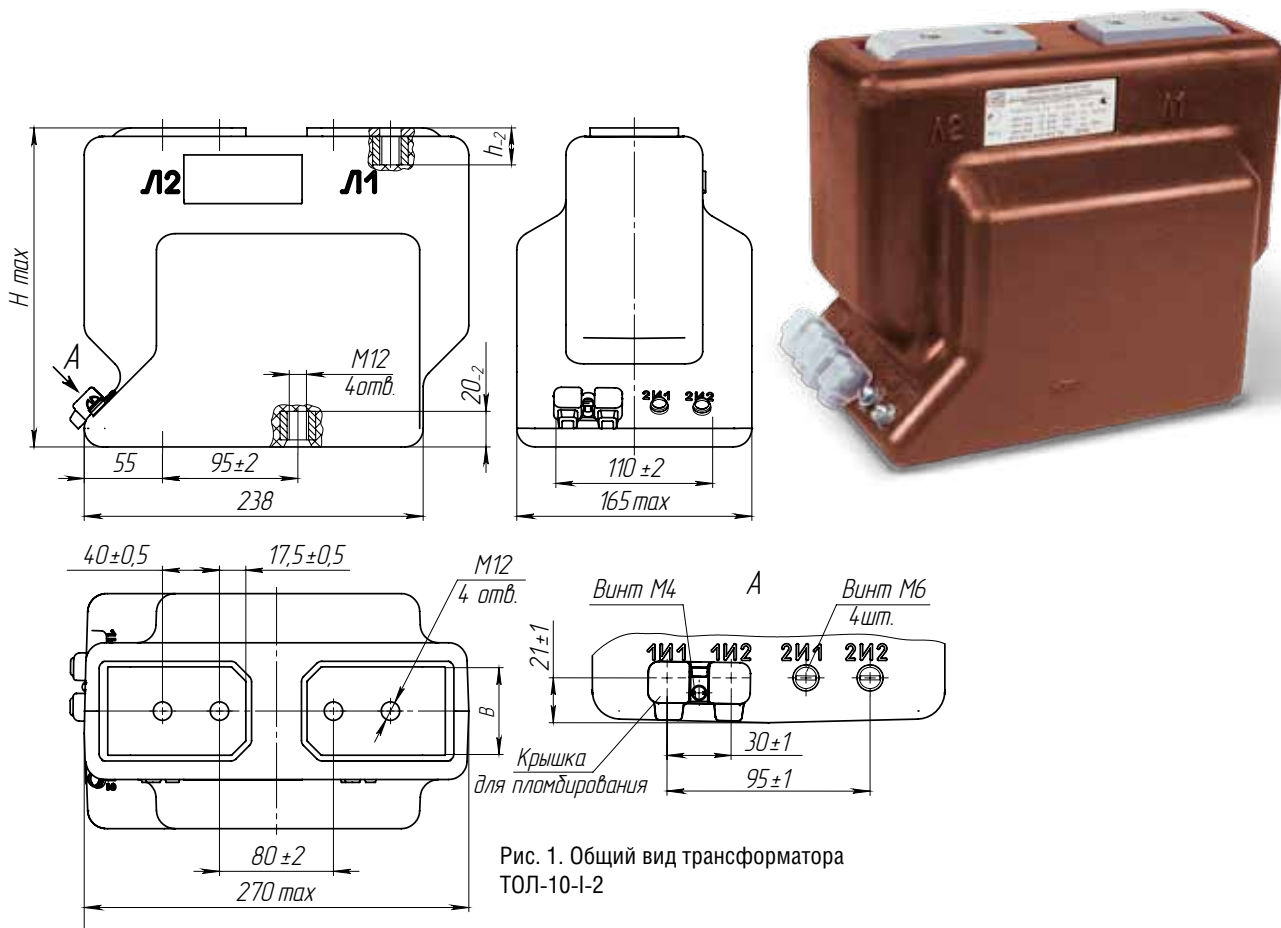
Наименование параметра	Значение для конструктивного исполнения		
	ТОЛ-10-М-2	ТОЛ-10-М-3	ТОЛ-10-М-4
Номинальный коэффициент безопасности приборов вторичной обмотки для измерений в классах точности (при номинальной вторичной нагрузке 10 В·А) , не более, при номинальном первичном токе, А:			
0,5	5-3000	13	
	4000	10	
0,2	5-2000; 4000	10	
	2500; 3000	13	
0,5S; 0,2S	5-4000	10	
Испытательное напряжение, кВ:			
Одноминутное промышленной частоты		42	
Грозового импульса		75	
Односекундный ток термической стойкости, кА, при номинальном первичном токе, А:			
5		0,40	
10		0,78	
15		1,20	
20, 25		1,56	
30		2,5	
40		3,0	
50		5,0	
75		5,85	
80		6,23	
100		10,0	
150		12,50	
200, 250		20,0	
300 - 500		31,50	
600 - 2000		40,0	
2500-4000		61,0	
Ток электродинамической стойкости, кА, при номинальном первичном токе, А:			
5		1,0	
10		1,97	
15		3,0	
20, 25		3,93	
30		6,25	
40		7,56	
50		12,80	
75		14,70	
80		15,70	
100		25,50	
150		31,80	
200, 250		51,0	
300 - 500		81,0	
600 - 2000		102,0	
2500-4000		152,5	

Возможно изготовление трансформаторов с параметрами отличными от номинальных.

\* Только для поставок на экспорт.

\*\* В соответствии с заказом (в скобках указаны стандартные вторичные нагрузки).

Трансформаторы могут изготавливаться с выводами вторичных обмоток из гибкого многожильного провода. Длина выводов вторичных обмоток оговаривается в заказе.

**НАЗНАЧЕНИЕ**

Трансформаторы изготавливаются в исполнении «У» и «Т» категории размещения 2 по ГОСТ 15150. Рабочее положение – любое.

Трансформаторы могут изготавливаться с изменяемым коэффициентом трансформации по «высокой» и «низкой» стороне, переключением первичной, либо вторичной обмотки, соответственно. Трансформаторы для дифференциальной защиты поставляются по специальному заказу.

Трансформаторы имеющие в обозначении литеру «В» поставляются с гибкими вторичными выводами длиной не менее 100 мм.

Межповерочный интервал -16 лет.

**ТУ16 - 2011 ОГГ.671 210.001 ТУ**

взамен

**ТУ16 - 2002 ОГГ.671 213.003 ТУ**

**ПАТЕНТНАЯ ЗАЩИТА**

Патент на изобретение № 2089955.



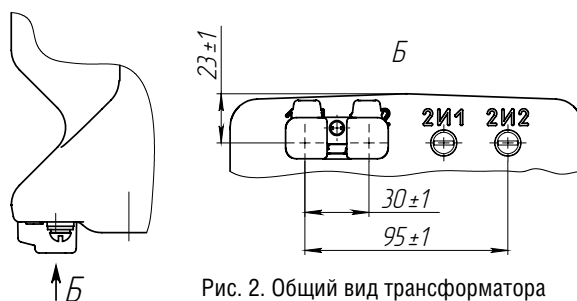


Рис. 2. Общий вид трансформатора ТОЛ-10-1-1. Остальное см. на рис. 1

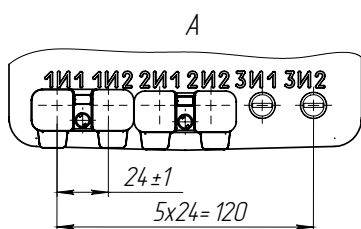


Рис. 3. Общий вид трансформатора ТОЛ-10-1-8. Остальное см. на рис. 1

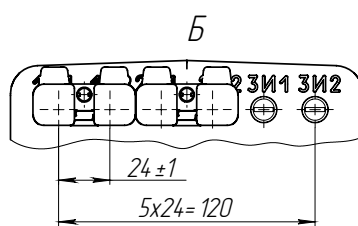


Рис. 4. Общий вид трансформатора ТОЛ-10-1-7. Остальное см. на рис. 1 и 2

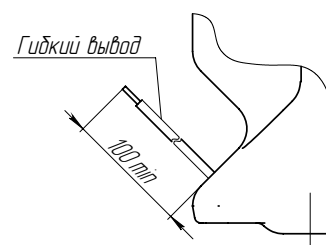


Рис. 5. Вариант с гибким выводом (ТОЛ-10-1-1В ÷ ТОЛ-10-1-17В)

Таблица 1

Тип трансформатора	ТОЛ-10-1-1 ТОЛ-10-1-3 ТОЛ-10-1-5	ТОЛ-10-1-2 ТОЛ-10-1-4 ТОЛ-10-1-6	ТОЛ-10-1-7	ТОЛ-10-1-8	ТОЛ-10-1-16	ТОЛ-10-1-17
Рис.	2	1	4	3	11	12

ТЕХНИЧЕСКИЕ ДАННЫЕ

Таблица 2

Тип трансформатора	Номинальный первичный ток, А	В, мм	Н, мм	h, мм	Масса, кг
ТОЛ-10-1-1, ТОЛ-10-1-2	5	40	224	26	20±1
	10-250	36		28	
	300-800	40			
	1000, 1200	60		32	
	1500			36	
2000					
ТОЛ-10-1-3, ТОЛ-10-1-4	30, 40, 50, 75, 80, 100, 150	40	229	18	
ТОЛ-10-1-5, ТОЛ-10-1-6	100, 150, 200	40		22	
ТОЛ-10-1-7, ТОЛ-10-1-8, ТОЛ-10-1-16, ТОЛ-10-1-17	5, 15-400	40		224	
	10		22		
	500-800		28		
ТОЛ-10-1-7, ТОЛ-10-1-8	1000, 1200	60		32	
ТОЛ-10-1-16, ТОЛ-10-1-17	1000	40	36		
	1200	60			
ТОЛ-10-1-7, ТОЛ-10-1-8, ТОЛ-10-1-16, ТОЛ-10-1-17	1500		224	36	
	2000				

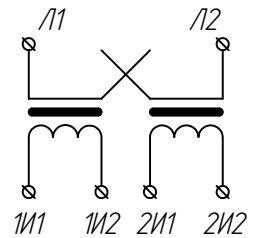
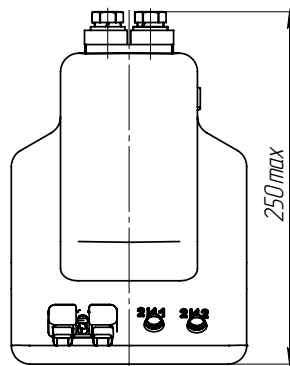
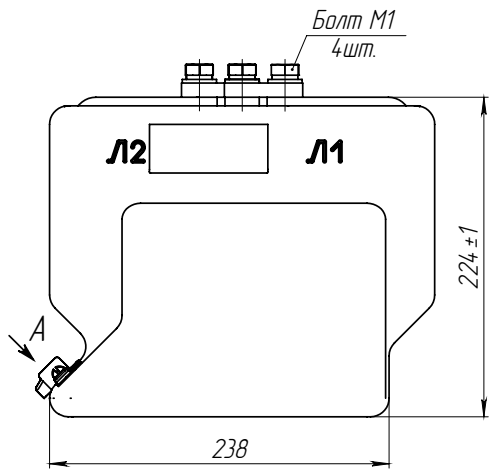


Рис. 7. Электрическая схема трансформатора ТОЛ-10-I-12(13)

Рис. 6. Общий вид трансформатора ТОЛ-10-I-12

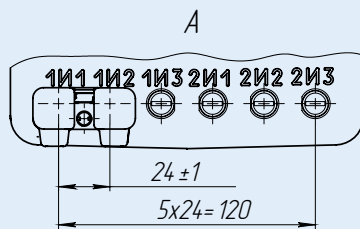
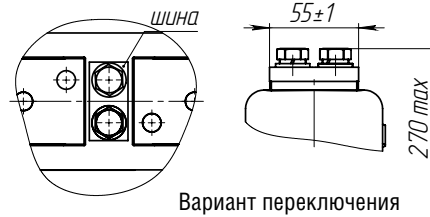
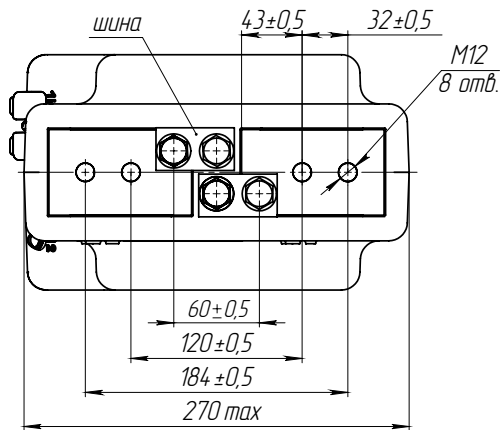


Рис. 8. Вторичные контакты трансформатора ТОЛ-10-I-14

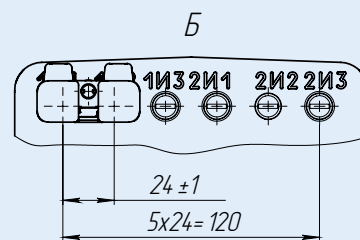


Рис. 9. Вторичные контакты трансформатора ТОЛ-10-I-15

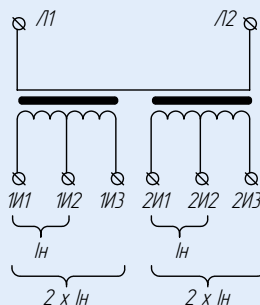


Рис. 10. Электрическая схема трансформатора ТОЛ-10-I-14(15)

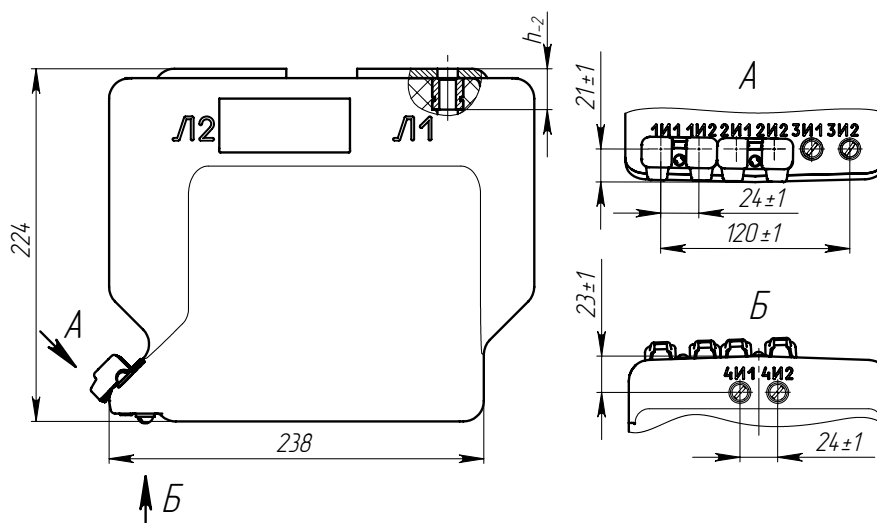


Рис. 11. Общий вид трансформатора тока ТОЛ-10-I-16  
Остальное см. рис.3

Таблица 3

Наименование параметра	Значение для конструктивного исполнения				
	1 или 2	3 или 4	5 или 6	7 или 8	16 или 17
Номинальное напряжение, кВ	10 или 11*				
Наибольшее рабочее напряжение, кВ	12				
Номинальная частота переменного тока, Гц	50 или 60*				
Номинальный вторичный ток, А	5; 1				
Номинальный первичный ток, А	5, 10, 15, 20, 30, 40, 50, 75, 80, 100, 150, 200, 250, 300, 400, 500, 600, 750, 800, 1000, 1200, 1500, 2000	30, 40, 50, 75, 80, 100, 150	100, 150, 200	5, 10, 15, 20, 30, 40, 50, 75, 80, 100, 150, 200, 250, 300, 400, 500, 600, 750, 800, 1000, 1200, 1500, 2000	
Количество вторичных обмоток, шт.	2			3	4**
Класс точности вторичной обмотки для измерений при номинальной первичном токе, А:	0,2S; 0,2; 0,5S; 0,5 или 1 0,2S; 0,2; 0,5S; 0,5				
5-400					
500-2000	5P; 10P				
вторичной обмотки для защиты	5P; 10P				

\* Только для поставок на экспорт

\*\* Трансформаторы изготавливаются с двумя вторичными обмотками для измерений и двумя – для защиты, при заказе трансформаторов с тремя обмотками для защиты, параметры обмоток уточняются при заказе.

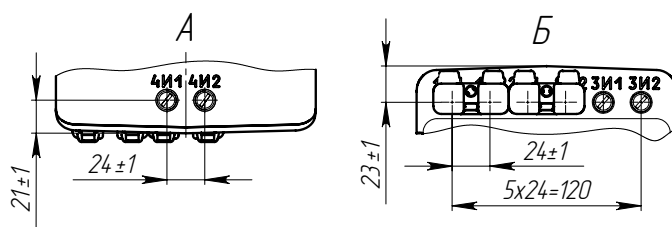


Рис. 12. Общий вид трансформатора тока ТОЛ-10-І-17  
Остальное см. рис.11.

Таблица 3 (продолжение)

Наименование параметра	Значение для конструктивного исполнения				
	1 или 2	3 или 4	5 или 6	7 или 8	16 или 17
Номинальная вторичная нагрузка вторичных обмоток с индуктивно-активным коэффициентом мощности $\cos \varphi = 0,8$ , В·А: - для измерений - для защиты	3; 5; 10; 15; 20; 25; 30*** (10) 3; 5; 10; 15; 20; 25; 30*** (15)				
Номинальная вторичная нагрузка обмотки для измерений с коэффициентом мощности $\cos \varphi = 1$ , В·А	1; 2; 2,5				
Номинальная предельная кратность вторичной обмотки для защиты, не менее	10				
Номинальный коэффициент безопасности приборов вторичной обмотки для измерений в классах точности при номинальном первичном токе, А, не более					
0,2S; 0,5S	5-2000		10		
0,2	5-1200		10		
	1500, 2000		16		
0,5; 1	500; 750		11		
	5-75; 100-300; 600; 1000		13		
	80; 400; 800; 1500; 2000		16		
	1200		14		
Односекундный ток термической стойкости, кА, при номинальном первичном токе, А:					
5	0,4	-	-	0,4	
10	0,78			0,78	
15	1,2	-		1,2	
20	1,56			1,56	
30	2,5	3,2		2,5	
40	3	4,3		3	
50	5	8		5	
75	5,85	20		5,85	
80	6,23	20		6,23	
100	10	20	40	10	
150	20	31,5	40	12,5	
200, 250	20		40	20	
300, 400	40	-		31,5	
500 – 2000	40			40	

\*\*\*Значение нагрузки уточняется в заказе

Таблица 3 (окончание) Таблица 4 переключаемые трансформаторы  
ТОЛ-10-1-12 (13; 14; 15)

Наименование параметра	Значение для конструктивного исполнения					
	1 или 2	3 или 4	5 или 6	7 или 8	16 или 17	
Ток электродинамической стойкости, кА, при номинальном первичном токе, А:						
5	1	-	-	1		
10	1,97	-	-	1,97		
15	3			3		
20	3,93			3,93		
30	6,25			6,25		
40	7,56	10	-	7,56		
50	12,8	20		12,8		
75	14,7	51		14,7		
80	15,7	51		15,7		
100	25,5	51	102	25,5		
150	51	81	102	31,8		
200, 250	51	-	102	51		
300, 400	102		-	-	81	
500 – 2000	102		-	-	102	
Испытательное напряжение, кВ: промышленной частоты грозового импульса						
	42 75					

Вариант исполнения	Номинальный первичный* ток, А	Коэффициент безопасности приборов в классе точн. 0,5	
5/5	5	13	
	10		
10/5	10		
	20		
15/5	15		
	30		
40/5	20		
	40		
50/5	50		
	100		
75/5	75		
	150		
80/5	40	16	
	80		
100/5	100	13	
	200		
150/5	150		
	300		
200/5	200		
	400		
300/5	300		
	600		
400/5	400		16
	800		
500/5	500	11	
	1000		
600/5	600	13	
	1200		
750/5	750	11	
	1500		
800/5	800	16	
	1200		
1000/5	1000	13	
	2000		

\* Номинальный вторичный ток 5 А для всех



### НАЗНАЧЕНИЕ

Трансформаторы изготавливаются в исполнении «У» и «Т» категории размещения 2 по ГОСТ 15150.

Рабочее положение - любое. Срок службы 30 лет.

Технические характеристики двухобмоточных исполнений трансформатора соответствуют характеристикам трансформатора тока ТОЛ-10-1-1(2), трехобмоточных исполнений трансформатора соответствуют характеристикам трансформатора тока ТОЛ-10-1-7(8).

Трансформаторы для дифференциальной защиты поставляются по специальному заказу. Трансформаторы исполнений 8.5 и 8.6 поставляются с гибкими выводами длиной не менее 100 мм.

Межповерочный интервал -16 лет.

**ТУ16 - 2011 ОГГ.671 210.001 ТУ**

взамен

**ТУ16 - 2002 ОГГ.671 213.003 ТУ**

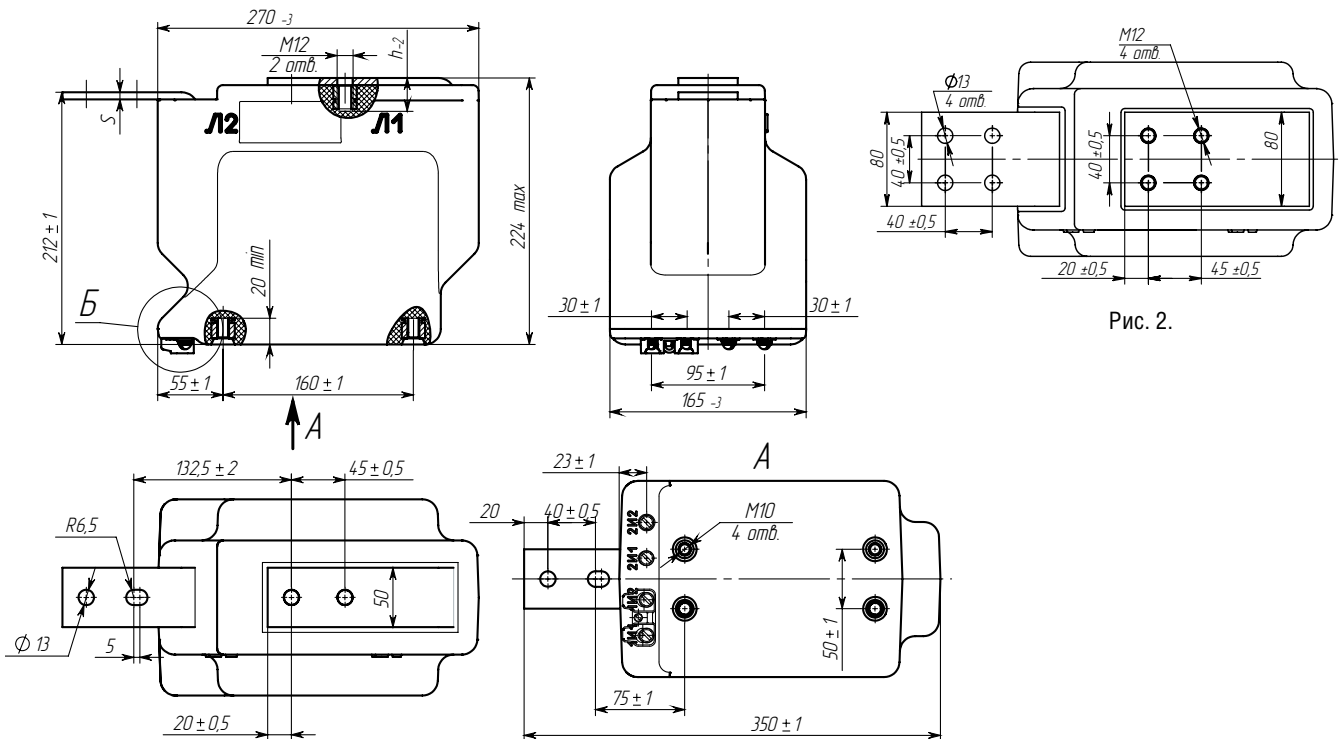


Рис. 1. Общий вид трансформатора ТОЛ-10-8

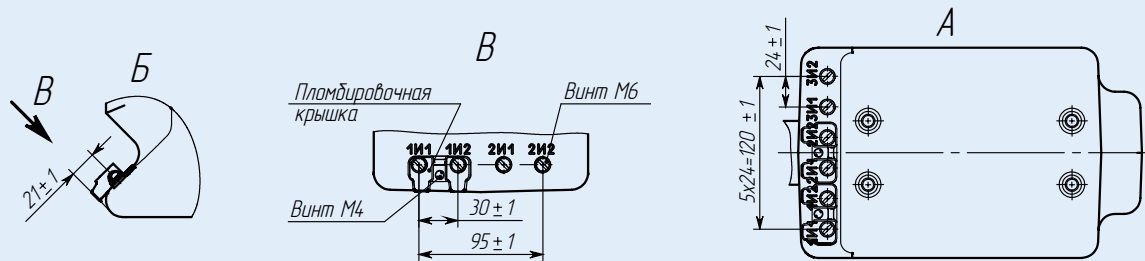


Рис. 3. Остальное см. рис. 1.

Рис. 4.

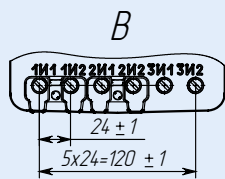


Рис. 5. Остальное см. рис. 3.

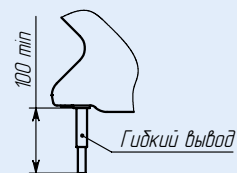


Рис. 6.

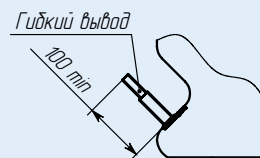


Рис. 7.

Тип трансформатора	Номинальный первичный ток, А	Количество вторичных обмоток	h, мм	S, мм	Рис.	Масса, кг
ТОЛ-10-8.1-2	5-800	2	26	6	1	20±1
	1000		28	8	2,1	22±1
	1200,1500		30	10		
	2000		36	16		
ТОЛ-10-8.2-2	5-800		26	6		
	1000		28	8	2,3	22±1
	1200,1500		30	10		
	2000		36	16		
ТОЛ-10-8.5-2	5-800		26	6		
	1000		28	8	6, 2,1	22±1
	1200,1500		30	10		
	2000		36	16		
ТОЛ-10-8.6-2	5-800	26	6	7,3		
	1000	28	8	7, 2,3	22±1	
	1200,1500	30	10			
	2000	36	16			
ТОЛ-10-8.1-3	5-800	3	26			6
	1000		28	8	2,4	22±1
	1200,1500		30	10		
	2000		36	16		
ТОЛ-10-8.2-3	5-800		26	6		
	1000		28	8	2,5	22±1
	1200,1500		30	10		
	2000		36	16		
ТОЛ-10-8.5-3	5-800		26	6		
	1000		28	8	6, 2,4	22±1
	1200,1500		30	10		
	2000		36	16		
ТОЛ-10-8.6-3	5-800	26	6	7,5		
	1000	28	8	7, 2,5	22±1	
	1200,1500	30	10			
	2000	36	16			





### НАЗНАЧЕНИЕ

Трансформаторы изготавливаются в исполнении «УХЛ» и «Т» категории размещения 2 по ГОСТ 15150.

Срок службы 30 лет.

Рабочее положение – любое.

Трансформаторы для дифференциальной защиты поставляются по специальному заказу.

Межповерочный интервал -16 лет.

**ТУ16-2011 ОГГ.671 210.001 ТУ**

взамен

**ТУ16-2007 ОГГ.671 213.046 ТУ**

Таблица 1

Наименование параметра	Значение		
	ТОЛ-10-ИМ-2	ТОЛ-10-ИМ-3	ТОЛ-10-ИМ-4
Номинальное напряжение, кВ	10 или 11*		
Наибольшее рабочее напряжение, кВ	12		
Номинальная частота переменного тока, Гц	50 или 60*		
Номинальный вторичный ток, А	1 или 5		
Номинальный первичный ток, А	5, 10, 15, 20, 30, 40, 50, 75, 80, 100, 150, 200, 250, 300, 400, 600, 750, 800, 1000, 1200, 1500, 2000		
Количество вторичных обмоток	2	3	4
Класс точности: вторичной обмотки для измерений вторичной обмотки для защиты	0,2S; 0,2; 0,5S; 0,5 5P; 10P		
Номинальная вторичная нагрузка, В·А: вторичной обмотки для измерений при $\cos \varphi = 1$ при $\cos \varphi = 0,8$	1; 2; 2,5 3; 5; 10; 15; 20; 25; 30 ** (10)		
вторичной обмотки для защиты при $\cos \varphi = 0,8$	3; 5; 10; 15; 20; 25; 30 ** (15)		
Номинальная предельная кратность вторичной обмотки для защиты, не менее	10		
Номинальный коэффициент безопасности приборов вторичной обмотки для измерений, не более, в классах точности: 0,5 0,2; 0,5S; 0,2S	15 10		
Односекундный ток термической стойкости, кА, при номиналь- ном первичном токе, А:			
5	0,40		
10	0,78		
15	1,20		
20	1,56		
30	2,5		
40	3,0		
50	5,0		
75	5,85		
80	6,23		
100	10,0		
150	12,50		
200, 250	20,0		
300, 400	40,0	31,50	
600 - 2000	40,0		
Ток электродинамической стойкости, кА, при номинальном первичном токе, А:			
5	1,0		
10	1,97		
15	3,0		
20	3,93		
30	6,25		
40	7,56		
50	12,80		
75	14,70		
80	15,70		
100	25,50		
150	31,80		
200, 250	51,0		
300, 400	102,0	81,0	
600 - 2000	102,0		

Возможно изготовление трансформаторов с параметрами отличными от номинальных.

\* Только для поставок на экспорт.

\*\* В соответствии с заказом, в скобках указаны стандартные вторичные нагрузки.

Возможно изготовление трансформаторов с плитой, см.рис.8 и табл.3.

Трансформаторы могут изготавливаться с выводами вторичных обмоток из гибкого многожильного провода. Длина выводов вторичных обмоток оговаривается в заказе.

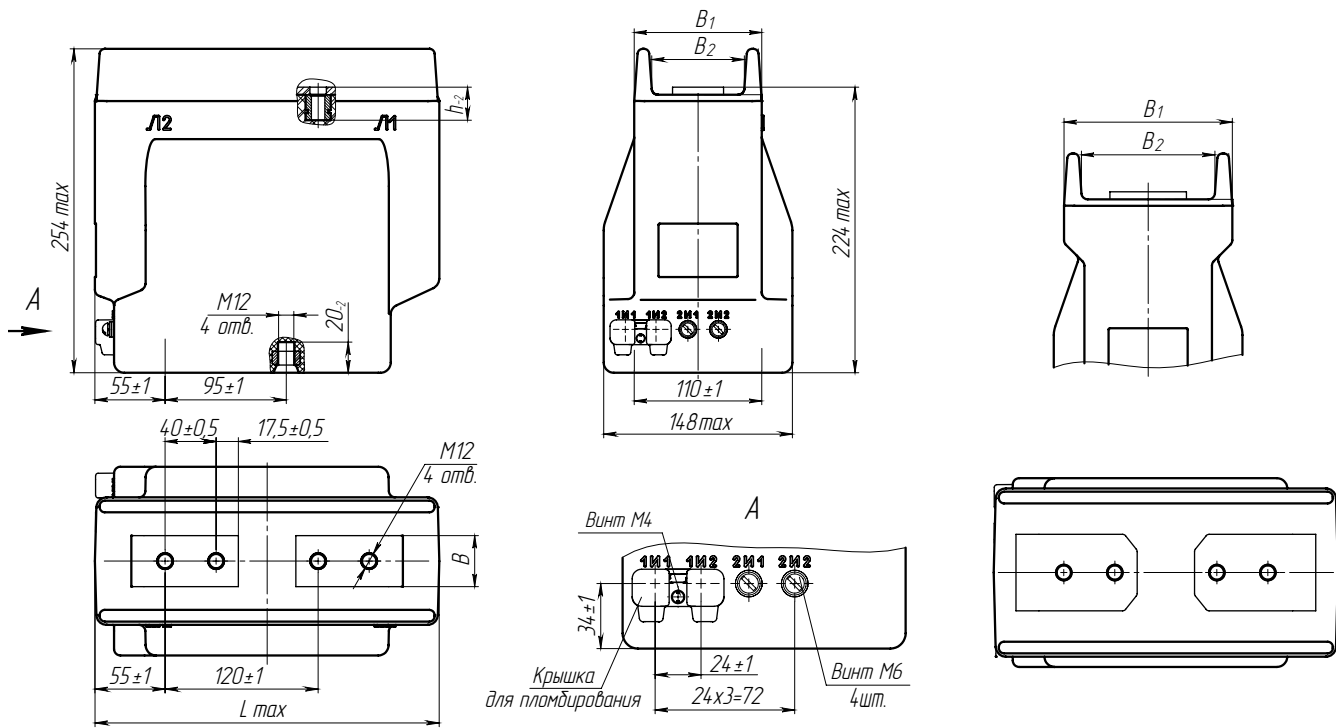


Рис. 1. Общий вид трансформатора ТОЛ-10-ИМ-2 на токи 5 – 1000 А

Рис. 2. Общий вид трансформатора ТОЛ-10-ИМ-2 на токи 1200 – 2000 А  
Остальное см. рис. 1

Таблица 2

Конструктивное исполнение трансформатора тока	Номинальный первичный ток	Рис.	Размеры, мм					Масса, max, кг		
			L	B	B1	B2	h			
ТОЛ-10-ИМ-2	5-15	1	270	40	100	72	26	19		
	20-250			36			28			
	300-800			40			32			
	1000									
	1200-2000	2	60	132	104	38	21			
ТОЛ-10-ИМ-3	5; 15-400	3	300	40	100	72	26	22		
	10			32						
	600-1000	4		60			132	104	38	25
	1200-2000									
ТОЛ-10-ИМ-4	5; 15-400	5	375	40	100	72	26	29		
	10			32						
	600-1000	6		60			132	104	38	
	1200-2000									7

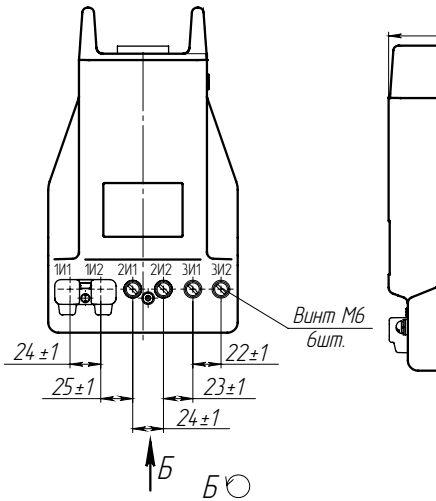


Рис. 3. Общий вид трансформатора ТОЛ-10-ИМ-3 на токи 5 – 1000 А  
Остальное см. рис. 1

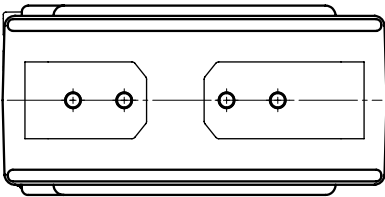


Рис. 4. Общий вид трансформатора ТОЛ-10-ИМ-3 на токи 1200 – 2000 А. Остальное см. рис. 1

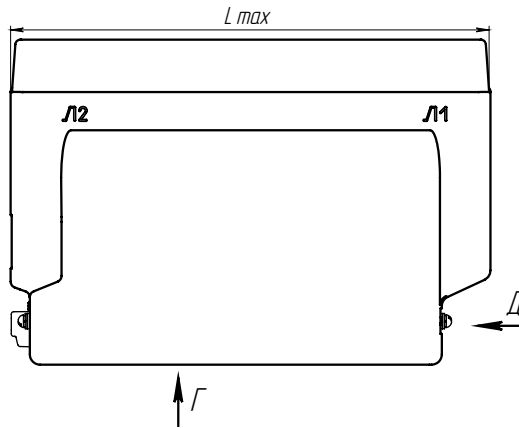


Рис. 5. Общий вид трансформатора ТОЛ-10-ИМ-4 на токи 5 – 400 А  
Остальное см. рис. 2 и 3

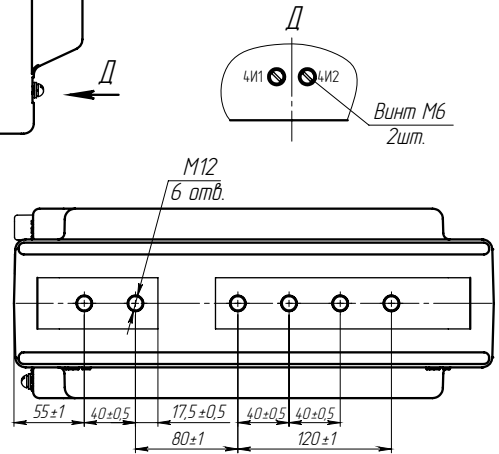


Рис. 6. Общий вид трансформатора ТОЛ-10-ИМ-4 на токи 600 – 1000 А  
Остальное см. рис. 5

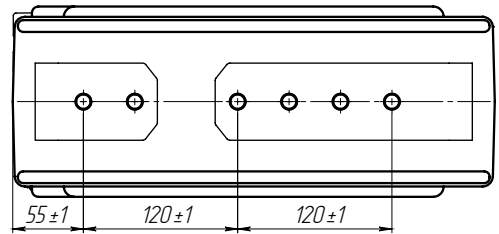


Рис. 7. Общий вид трансформатора ТОЛ-10-ИМ-4 на токи 1200 – 2000 А  
Остальное см. рис. 2, 5

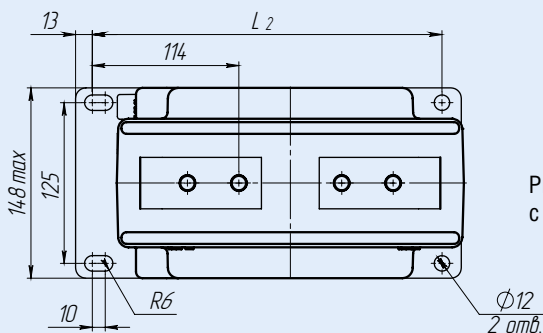
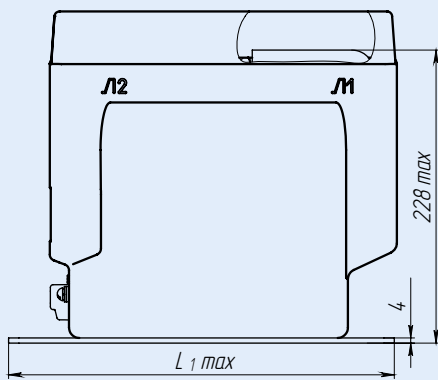


Рис. 8. Общий вид трансформатора тока ТОЛ-10-ИМ с плитой. Остальное см. рис. 2, 4, 7

Таблица 3

Конструктивное исполнение трансформатора	Размеры, мм	
	L1	L2
ТОЛ-10-ИМ-2	300	272
ТОЛ-10-ИМ-3	330	302
ТОЛ-10-ИМ-4	405	377

**НАЗНАЧЕНИЕ**

Трансформаторы ТОЛ-10ИМ-2-1(2), ТОЛ-10-ИМ-3-1(2) изготавливаются на замену трансформаторов АВК-10, ИМЗ-10, ТРУ 40.13.

Технические параметры трансформаторов согласовываются при заказе.

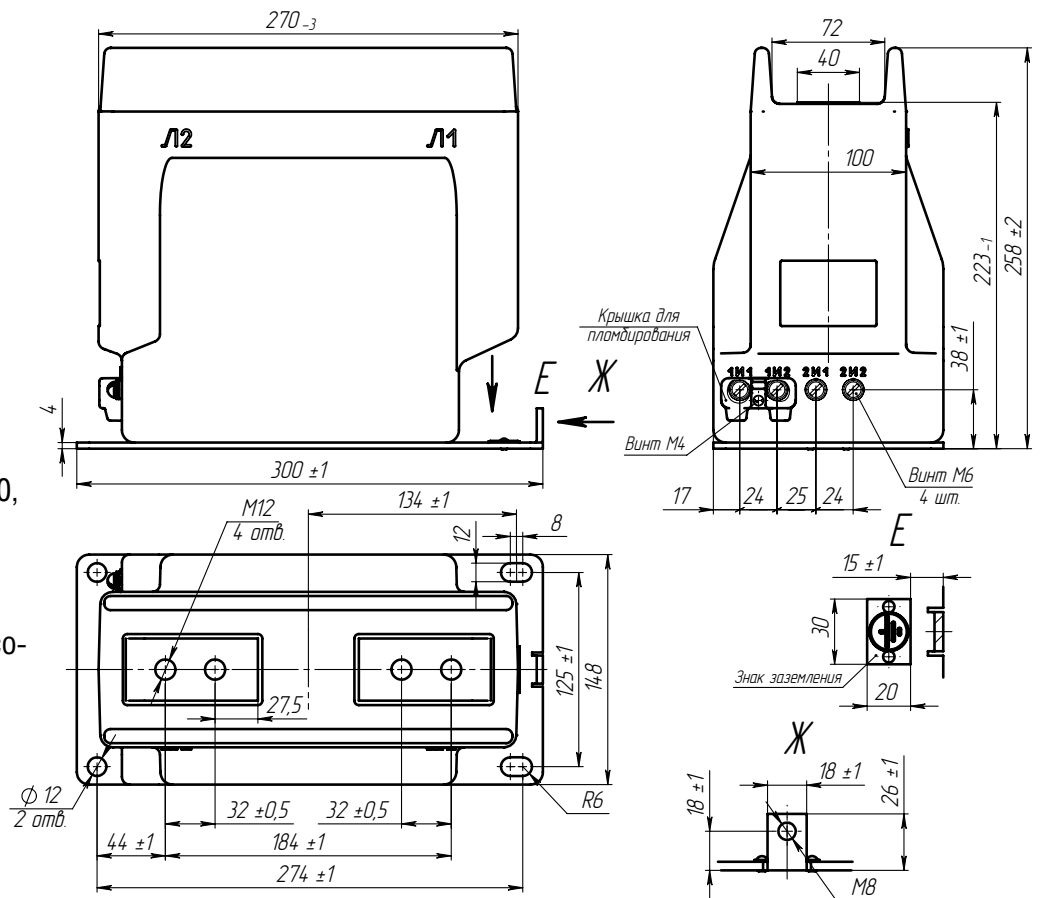


Рис. 9. Общий вид трансформатора тока ТОЛ-1-ИМ-2-1 (5–600А)

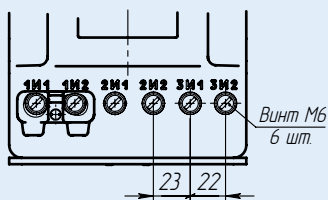


Рис. 10. Общий вид трансформатора тока ТОЛ-1-ИМ-3-1 (5–600А).  
Остальное см. рис. 9

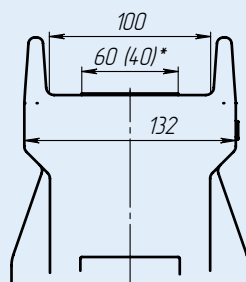


Рис. 11. Общий вид трансформатора тока ТОЛ-1-ИМ-2-2 (750–2000А). Остальное см. рис. 9  
ТОЛ-1-ИМ-3-2 (750–2000А). Остальное см. рис. 10  
Допускается изготовление на токи 5–2000А по согласованию при заказе  
\* В скобках указан размер для токов 5–600А.



### НАЗНАЧЕНИЕ

Трансформаторы изготавливаются в исполнении «УХЛ» и «Т» категории размещения 2 по ГОСТ 15150.

Срок службы 30 лет.

Рабочее положение - любое.

Трансформаторы для дифференциальной защиты поставляются по специальному заказу.

Межповерочный интервал - 16 лет.

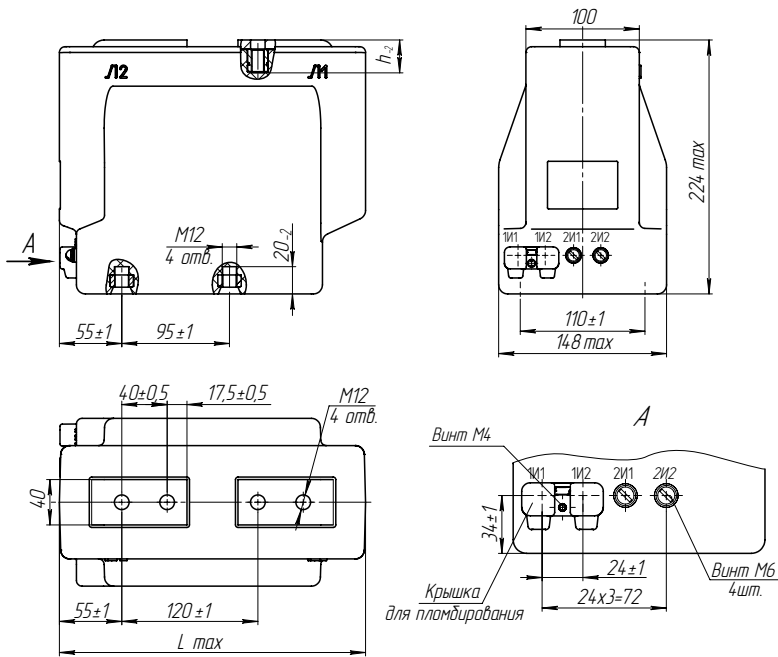


Рис. 1. Общий вид трансформатора ТОЛ-10-9.2-2 и ТОЛ-10-9.4-2

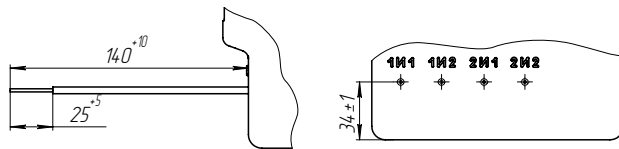


Рис. 3. Общий вид трансформатора ТОЛ-10-9.6-2 и ТОЛ-10-9.8-2.  
Остальное см. рис. 1

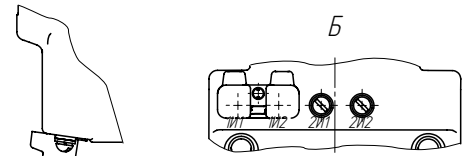


Рис. 2. Общий вид трансформатора ТОЛ-10-9.1-2 и ТОЛ-10-9.3-2.  
Остальное см. рис. 1

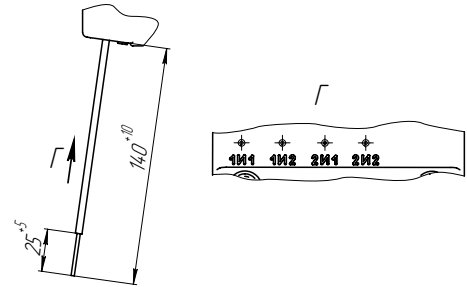


Рис. 4. Общий вид трансформатора ТОЛ-10-9.5-2 и ТОЛ-10-9.7-2.  
Остальное см. рис. 1

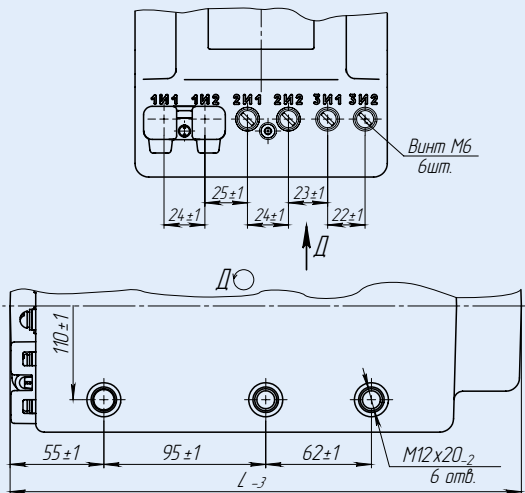


Рис. 5. Общий вид трансформатора ТОЛ-10-9.2-3  
Остальное см. рис. 1

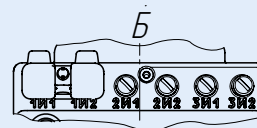


Рис. 6. Общий вид трансформатора ТОЛ-10-9.1-3  
Остальное см. рис. 1, 2, 5



Рис. 7. Общий вид трансформатора ТОЛ-10-9.6-3  
Остальное см. рис. 1, 3, 5

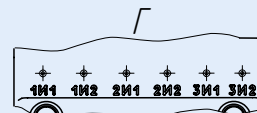


Рис. 8. Общий вид трансформатора ТОЛ-10-9.5-3  
Остальное см. рис. 1, 4, 5

## ТЕХНИЧЕСКИЕ ДАННЫЕ

Таблица 1

Наименование параметра	Значения		
	ТОЛ-10-9.1-2 (9.2-2) ТОЛ-10-9.5-2 (9.6-2)	ТОЛ-10-9.1-3 (9.2-3) ТОЛ-10-9.1-4 (9.2-4) ТОЛ-10-9.5-3 (9.6-3) ТОЛ-10-9.5-4 (9.6-4)	ТОЛ-10-9.3-2 (9.4-2) ТОЛ-10-9.7-2 (9.8-2)
Номинальное напряжение, кВ	10 или 11 *		
Наибольшее рабочее напряжение, кВ	12		
Номинальная частота переменного тока, Гц	50 или 60 *		
Номинальный первичный ток, А	5, 10, 15, 20, 30, 40, 50, 75, 80, 100, 150, 200, 300, 400, 600, 750, 800, 1000, 1200, 1500, 2000		
Номинальный вторичный ток, А	1 или 5		
Количество вторичных обмоток	2	3,4	2
Класс точности:			
вторичной обмотки для измерений	0,2S; 0,2; 0,5S; 0,5		
вторичной обмотки для защиты	5P; 10P		
Номинальная вторичная нагрузка, В·А:			
вторичной обмотки для измерений при $\cos \varphi = 1$	от 1 до 2,5**		
при $\cos \varphi = 0,8$	от 1 до 30** (10)		
вторичной обмотки для защиты, при $\cos \varphi = 0,8$	от 1 до 30** (15)		
Номинальная предельная кратность вторичной обмотки для защиты, не менее	10		
Номинальный коэффициент безопасности приборов обмотки для измерений в классе точности 0,5, не более	15		
Номинальный коэффициент безопасности приборов обмотки для измерений в классе точности 0,2; 0,5S; 0,2S, не более	10		
Односекундный ток термической стойкости, кА, при номинальном первичном токе, А			
5	0,4	-	-
10	0,78	-	2,5
15	1,2	-	3
20	1,56	-	5
30	2,5	-	10
40	3	-	10
50	5	-	20
75	5,85	-	31,5
80	6,23	-	-
100	10	-	40
150	12,5	-	40
200	20	-	40
300-400	40	31,5	-
600-2000	40	-	-
Ток электродинамической стойкости, кА, при номинальном первичном токе, А			
5	1	-	-
10	1,97	-	6,3
15	3	-	7,6
20	3,93	-	12,8
30	6,25	-	26
40	7,56	-	26
50	12,8	-	52
75	14,7	-	81
80	15,7	-	-
100	25,5	-	102
150	31,8	-	102
200	51	-	102
300-400	102	81	-
600-2000	102	-	-

\* Только для поставок на экспорт.

\*\* Значение уточняется в заказе

В скобках указаны стандартные вторичные нагрузки.



Таблица 2

Конструктивное исполнение	Номинальный первичный ток, А	Размеры, мм			Масса, max, кг
		L	B	h	
ТОЛ-10-9.1-2 (рис. 2) ТОЛ-10-9.2-2 (рис. 1)	5-15	270	40	26	19
	20-200		35	28	
	300-800		40	32	
	1000		60	38	
ТОЛ-10-9.3-2 (рис. 2)	10-200	270	40	26	19
ТОЛ-10-9.4-2 (рис. 1)	10-200		40	26	
ТОЛ-10-9.7-2 (рис. 4)					
ТОЛ-10-9.8-2 (рис. 3)					
ТОЛ-10-9.5-2 (рис. 4) ТОЛ-10-9.6-2 (рис. 3)	5-15	300	40	26	19
	20-200		35	28	
	300-800		40	32	
	1000		60	38	
ТОЛ-10-9.1-3 (рис. 6) ТОЛ-10-9.2-3 (рис. 5)	5; 15-400	300	40	26	22
	10		40	22	
	600-1000		60	32	
	1200-2000		60	38	
ТОЛ-10-9.5-3 (рис. 8) ТОЛ-10-9.6-3 (рис. 7)	5; 15-400	300	40	26	22
	10		40	22	
	600-1000		60	32	
	1200-2000		60	38	
ТОЛ-10-9.1-4 (рис. 11) ТОЛ-10-9.2-4 (рис. 9)	5; 15-400	375	40	26	29
	10		40	22	
	600-1000		60	32	
	1200-2000		60	38	
ТОЛ-10-9.5-4 (рис. 13) ТОЛ-10-9.6-4 (рис. 12)	5; 15-400	375	40	26	29
	10		40	22	
	600-1000		60	32	
	1200-2000		60	38	

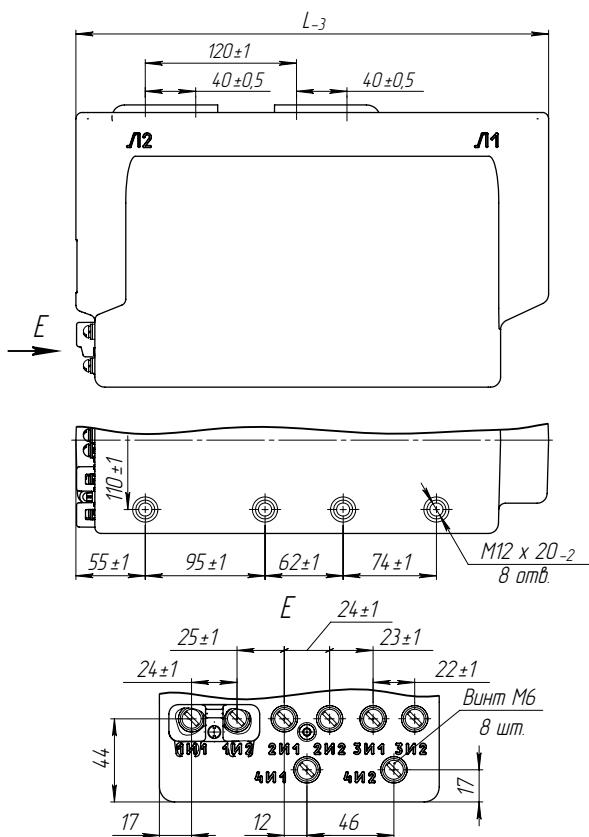


Рис. 9. Общий вид трансформатора ТОЛ-10-9.2-4. Остальное см. рис. 1

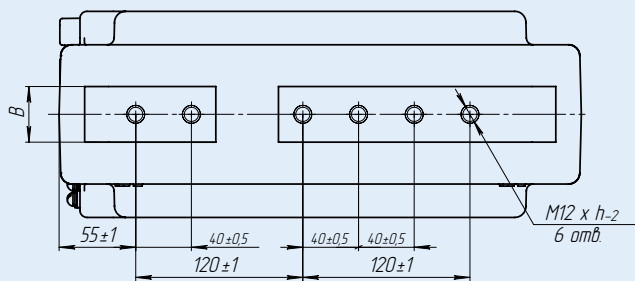


Рис. 10. Остальное см. рис. 9

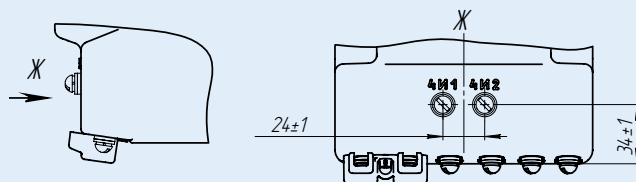


Рис. 11. Общий вид трансформатора ТОЛ-10-9.1-4. Остальное см. рис. 6, 9, 10

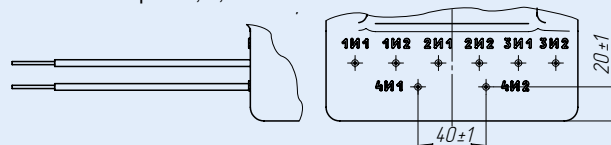


Рис. 12. Общий вид трансформатора ТОЛ-10-9.6-4. Остальное см. рис. 3, 9

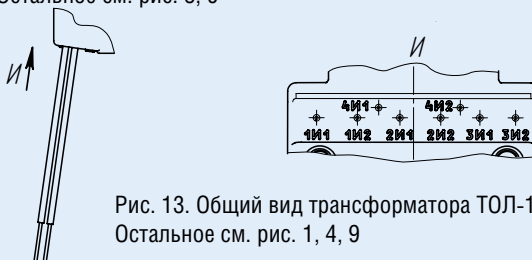


Рис. 13. Общий вид трансформатора ТОЛ-10-9.5-4. Остальное см. рис. 1, 4, 9

**НАЗНАЧЕНИЕ**

Трансформаторы изготавливаются в исполнении «УХЛ» и «Т» категории размещения 2 по ГОСТ 15150.

Срок службы 30 лет.

Рабочее положение - любое.

Трансформаторы для дифференциальной защиты поставляются по специальному заказу.

Межповерочный интервал - 16 лет.

**ТУ16 - 2011 ОГГ.671 210.001 ТУ**

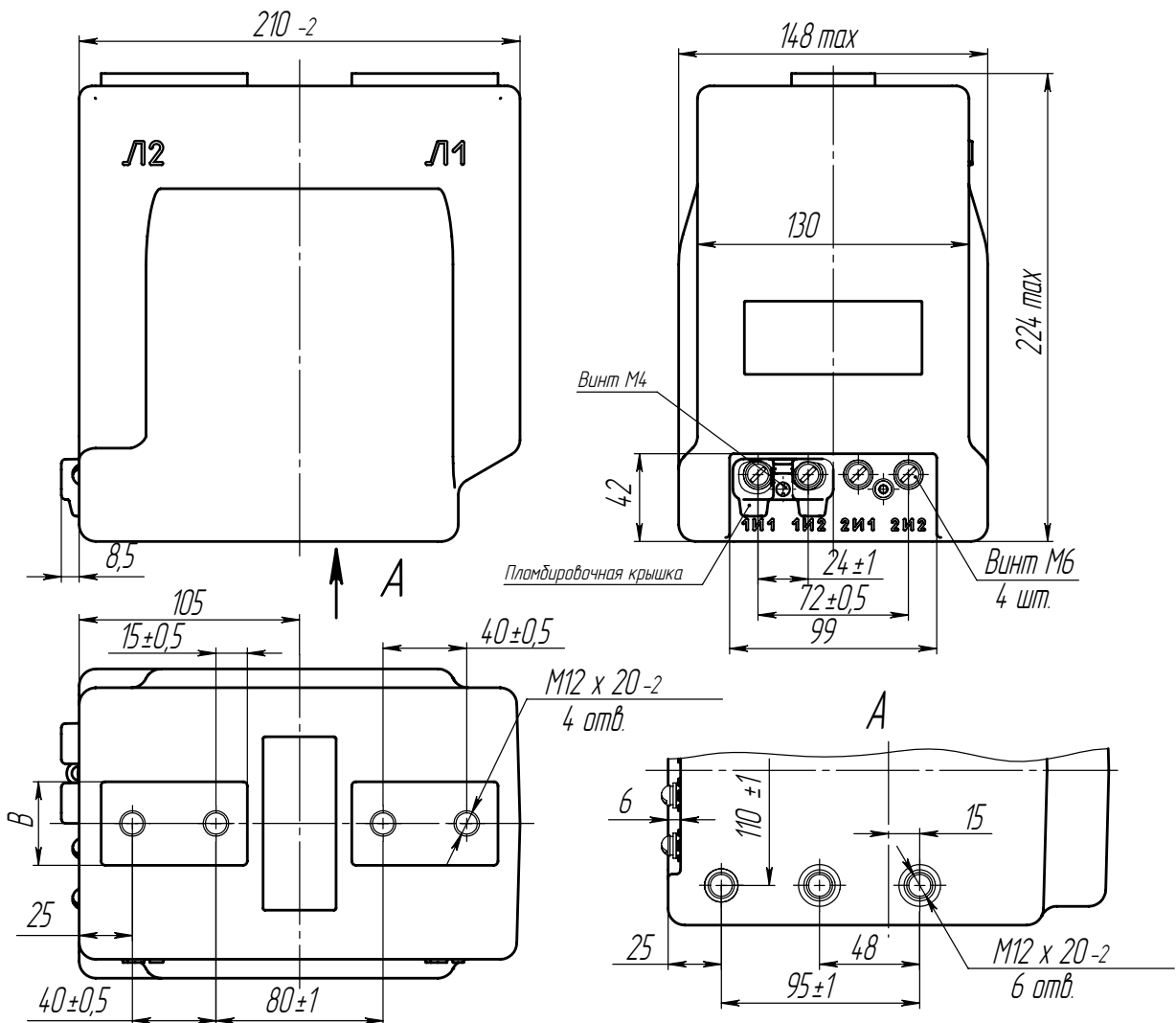


Рис. 1. Общий вид трансформатора ТОЛ-10-11.2-2 на токи 5-600 А

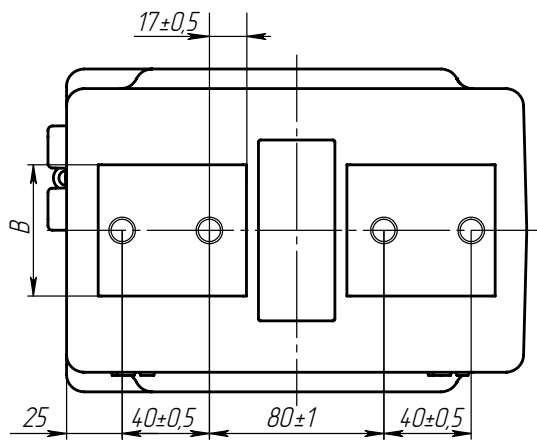


Рис. 2. Общий вид трансформатора ТОЛ-10-11.2-2 на токи 750-2000 А

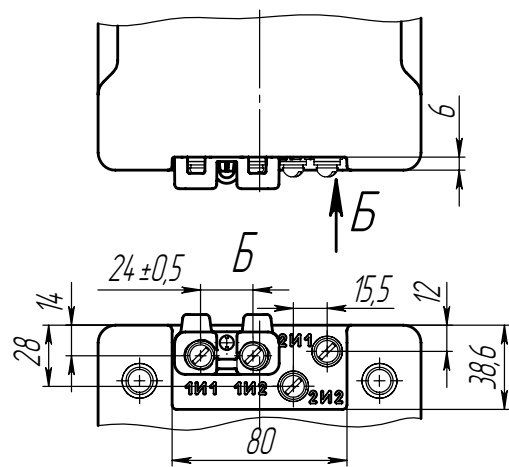


Рис. 3. Общий вид трансформатора ТОЛ-10-11.1-2. Остальное см. рис. 1

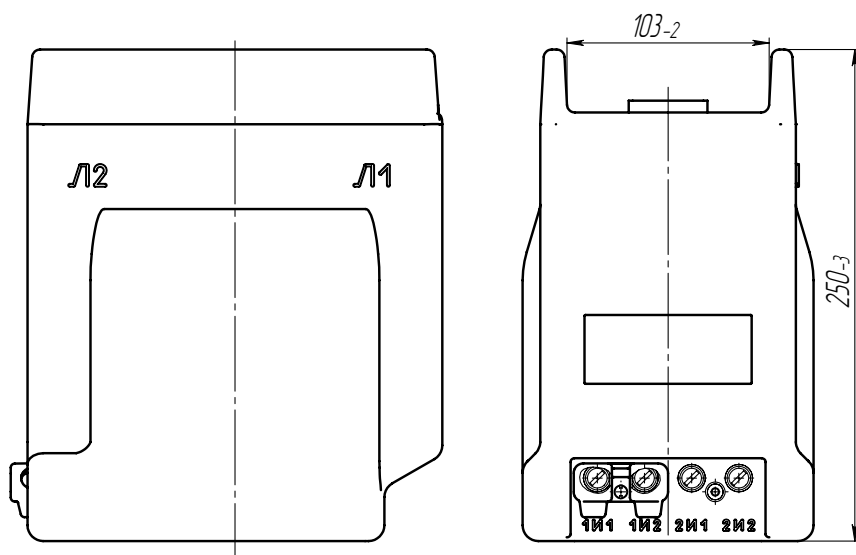


Рис. 4. Общий вид трансформатора ТОЛ-10-11.20-2.  
Остальное см. рис. 1

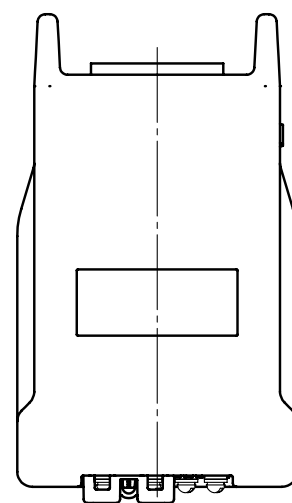


Рис. 5. Общий вид трансформатора ТОЛ-10-11.19-2.  
Остальное см. рис. 4

Тип трансформатора	Номинальный первичный ток, А	В, мм	Рис.	Масса max, кг
ТОЛ-10-11.2-2	5; 10; 300-600	40	1	17
	15-200	36		
	750-2000	60	2	19
ТОЛ-10-11.1-2	5; 10; 300-600	40	3	17
	15-200	36		
	750-2000	60	3, 2	19
ТОЛ-10-11.20-2	5; 10; 300-600	40	4	17
	15-200	36		
	750-2000	60	4, 2	19
ТОЛ-10-11.19-2	5; 10; 300-600	40	5	17
	15-200	36		
	750-2000	60	5, 3	19

### ТЕХНИЧЕСКИЕ ХАРАКТЕРИСТИКИ ТРАНСФОРМАТОРА ТОКА ТОЛ-10-11

Таблица 1

Наименование параметра	Значение
Номинальное напряжение, кВ	10 или 11*
Наибольшее рабочее напряжение, кВ	12
Номинальная частота переменного тока, Гц	50 или 60 *
Номинальный вторичный ток, А	1 или 5
Номинальный первичный ток, А	5 - 2000
Количество вторичных обмоток	2
Класс точности:	
вторичной обмотки для измерений	0,2S; 0,2; 0,5S; 0,5
вторичной обмотки для защиты	5P; 10P
Номинальная вторичная нагрузка, В·А:	
вторичной обмотки для измерений	
при $\cos \varphi = 1$	1; 2; 2,5
при $\cos \varphi = 0,8$	3; 5; 10; 15; 20; 25; 30 ** (10)
вторичной обмотки для защиты	
при $\cos \varphi = 0,8$	3; 5; 10; 15; 20; 25; 30 ** (15)
Номинальная предельная кратность вторичной обмотки для защиты (при номинальной вторичной нагрузке 15 В·А), не менее	10

Наименование параметра		Значение
Номинальный коэффициент безопасности приборов вторичной обмотки для измерений (при номинальной вторичной нагрузке 10 В·А), не более, в классах точности при номинальном первичном токе, А:		
0,2S; 0,2; 0,5S; 0,5	5-400	10
0,2S; 0,2; 0,5S	600-2000	10
0,5		15
Испытательное напряжение, кВ:		
Одноминутное промышленной частоты		42
Грозового импульса		75
Односекундный ток термической стойкости, кА, при номинальном первичном токе, А:		
5		0,40
10		0,78
15		1,20
20, 25		1,56
30		2,5
40		3,0
50		5,0
75		5,85
80		6,23
100		10,0
150		12,50
200, 250		20,0
300 - 2000		40,0
Ток электродинамической стойкости, кА, при номинальном первичном токе, А:		
5		1,0
10		1,97
15		3,0
20, 25		3,93
30		6,25
40		7,56
50		12,80
75		14,70
80		15,70
100		25,50
150		31,80
200, 250		51,0
300 - 2000		102,0

Возможно изготовление трансформаторов с параметрами отличными от номинальных.

\* Только для поставок на экспорт.

\*\* В соответствии с заказом, в скобках указаны стандартные вторичные нагрузки.

Трансформаторы могут изготавливаться с выводами вторичных обмоток из гибкого многожильного провода. Длина выводов вторичных обмоток оговаривается в заказе.



### НАЗНАЧЕНИЕ

Трансформаторы изготавливаются в исполнении «УХЛ» и «Т» категории размещения 2 по ГОСТ 15150.

Срок службы 30 лет.

Рабочее положение – любое.

Трансформаторы для дифференциальной защиты поставляются по специальному заказу.

Межповерочный интервал -16 лет.

**ТУ16-2011 ОГГ.671 210.001 ТУ**

взамен

**ТУ16-2007 ОГГ.671 213.048 ТУ**

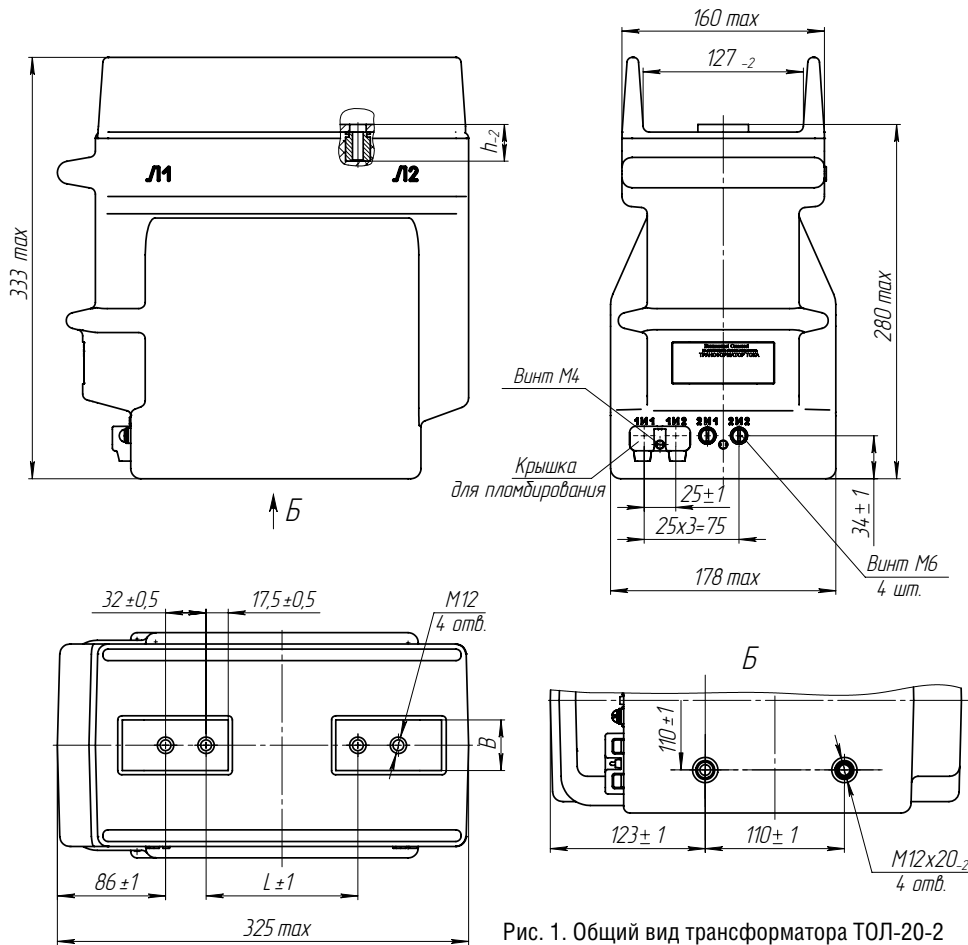


Рис. 1. Общий вид трансформатора ТОЛ-20-2 на номинальные первичные токи 5-2000А

ТЕХНИЧЕСКИЕ ДАННЫЕ

Таблица 1

Тип трансформатора	Номинальный первичный ток, А	Рис.	Размеры, мм			Масса max, кг
			B	L	h	
ТОЛ-20-2 (3)	5-400	1, 3	40	120	26	32
	600-1000				32	
	1200-2000				38	
	2500	2, 3	80	36	35	
ТОЛ-20-4	5-400	4	40	185	26	40
	600-1000				32	
	1200-2000				38	
	2500				80	

Таблица 2

Наименование параметра	Значение для конструктивных исполнений			
	ТОЛ-20-2 ТОЛ-20-3 ТОЛ-20-4	ТОЛ-20-2 ВВ ТОЛ-20-3 ВВ	ТОЛ-20-2 ВВ-1 ТОЛ-20-3 ВВ-1 ТОЛ-20-4 ВВ-1	ТОЛ-20-2 ВВ-1 ТОЛ-20-3 ВВ-1 ТОЛ-20-4 ВВ-1
Номинальное напряжение, кВ	20			
Наибольшее рабочее напряжение, кВ	24			
Номинальная частота переменного тока, Гц	50 или 60*			
Номинальный первичный ток, А	5; 10; 15; 20; 30; 40; 50; 75; 80; 100; 150; 200; 250; 300; 400; 600; 750; 800; 1000; 1200; 1500; 2000; 2500	2500	2500; 3000	4000
Номинальный вторичный ток, А	1; 5 (5) **			
Количество вторичных обмоток, шт.	2,3,4	2,3	2,3,4	2,3,4
Класс точности вторичных обмоток: для измерений для защиты	0,2S; 0,2; 0,5S; 0,5; 1; 3 5P; 10P			
Номинальная вторичная нагрузка, В·А, вторичных обмоток: для измерений при $\cos \varphi = 1$ при $\cos \varphi = 0,8$ для защиты при $\cos \varphi = 0,8$	1; 2; 2,5 ** 3; 5; 10; 15; 20; 25; 30; 50 (10) ** 3; 5; 10; 15; 20; 25; 30; 50 (20) **			
Номинальная предельная кратность вторичной обмотки для защиты, не менее	от 3 до 50 (10)**			
Номинальный коэффициент безопасности приборов вторичной обмотки для измерений, не более, в классах точности при номинальном первичном токе, А:				
0,2S; 0,2; 0,5S	5 - 2500	10	-	-
0,5	5 - 800	17	-	-
	1000 - 2500	15	-	-
0,2S	2500; 3000; 4000	-	-	10
0,2; 0,5S; 0,5		-	-	21
Односекундный ток термической стойкости, кА, при номинальном первичном токе, А:				
5		0,40		
10		0,78		
15		1,20		
20		1,56		
30		2,50		
40		3,00		
50		5,00		
75		5,85		
80		6,23		
100		10,00		
150		12,50		
200; 250		20,00		
300; 400		31,50		
600 - 2000		40,00	-	
2500		61,00	61,00	
3000		-	61,00	-
4000		-	-	61,00





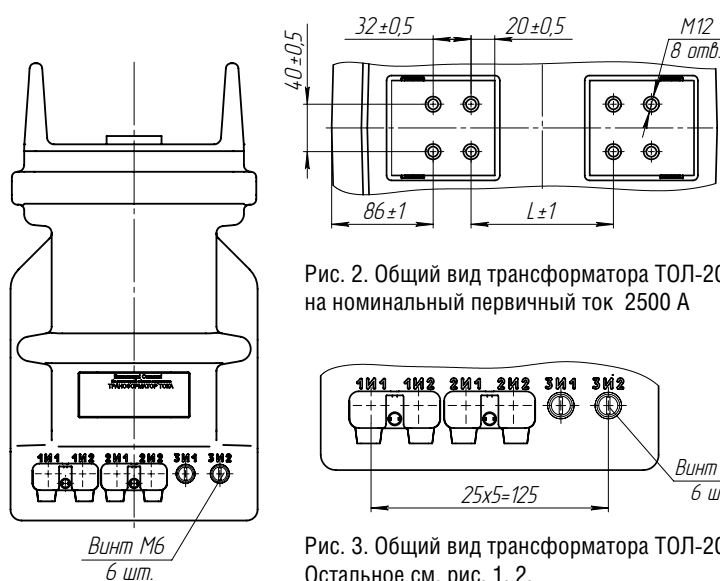
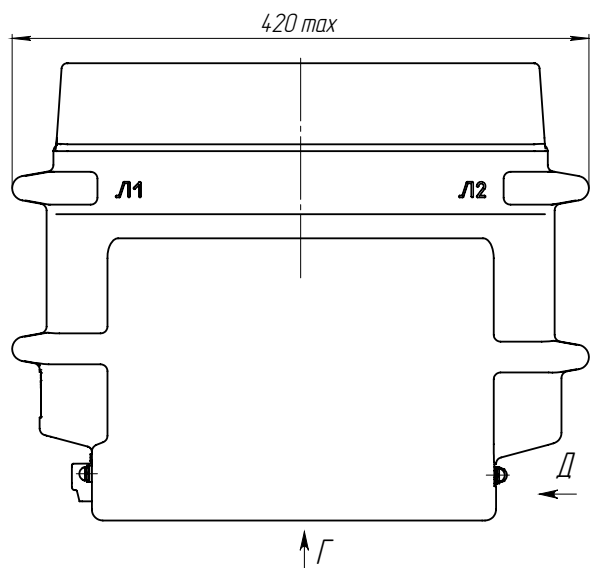


Рис. 2. Общий вид трансформатора ТОЛ-20-2 на номинальный первичный ток 2500 А

Рис. 3. Общий вид трансформатора ТОЛ-20-3. Остальное см. рис. 1, 2.

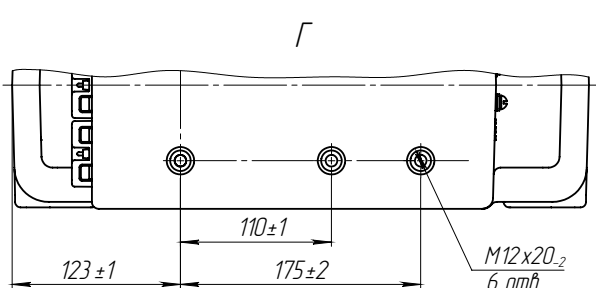


Рис. 4. Общий вид трансформатора ТОЛ-20-4. Остальное см. рис. 1, 2, 3.

Таблица 2 (продолжение)

Наименование параметра	Значение для конструктивных исполнений			
	ТОЛ-20-2 ТОЛ-20-3 ТОЛ-20-4	ТОЛ-20-2 ВВ ТОЛ-20-3 ВВ	ТОЛ-20-2 ВВ-1 ТОЛ-20-3 ВВ-1 ТОЛ-20-4 ВВ-1	ТОЛ-20-2 ВВ-1 ТОЛ-20-3 ВВ-1 ТОЛ-20-4 ВВ-1
Ток электродинамической стойкости, кА, при номинальном первичном токе, А:				
5	1,00			
10	1,97			
15	3,00			
20	3,93			
30	6,25			
40	7,56			
50	12,80			
75	14,70			
80	15,70			
100	25,50			
150	31,80			
200; 250	51,00			
300; 400	81,00			
600 - 2000	102,00			
2500;	152,50		152,50	
3000;	-		152,50	
4000	-		-	152,50

\* Для трансформаторов, предназначенных для поставок на экспорт.

\*\* Количество вторичных обмоток, их назначение, классы точности, значения номинальных вторичных нагрузок, номинального вторичного тока, номинальной предельной кратности вторичных обмоток для защиты и номинального коэффициента безопасности приборов вторичных обмоток для измерений уточняются в заказе. В скобках указаны стандартные значения.

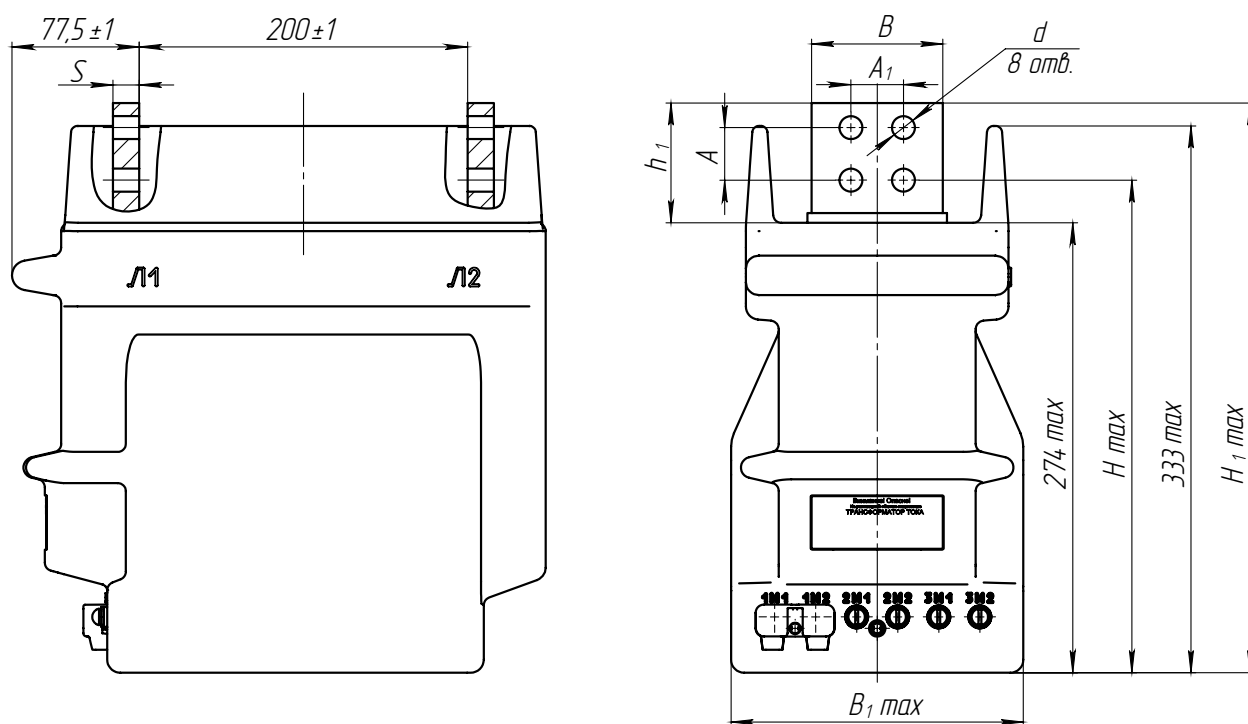


Рис. 5. Трансформатор тока ТОЛ-20-2 (3) ВВ. Остальное см. рис. 1

Таблица 3

Тип трансформатора	Номинальный первичный ток, А	Рис.	Размеры, мм									Масса, кг
			A	A <sub>1</sub>	B	B <sub>1</sub>	h <sub>1</sub>	H	H <sub>1</sub>	d	S	
ТОЛ-20-2 (3) ВВ	2500	5				178	73				16	35
				32	32	80		67	300	347	14	20
ТОЛ-20-3 (3;4) ВВ-1	3000	6				265						
					40			100		90		370
ТОЛ-20-2 (3) ВВ-1	4000	6		50				305			18	
					50		120		100		380	
ТОЛ-20-4 ВВ-1												65

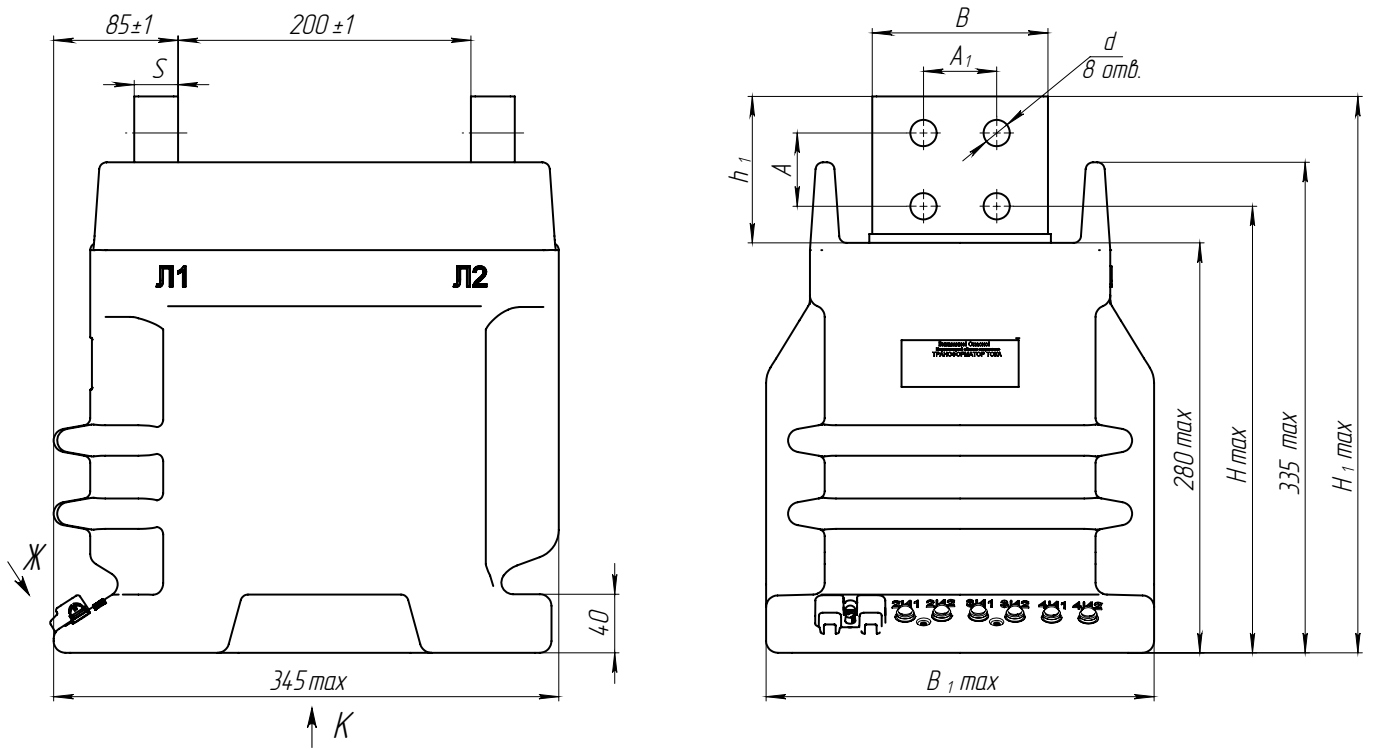
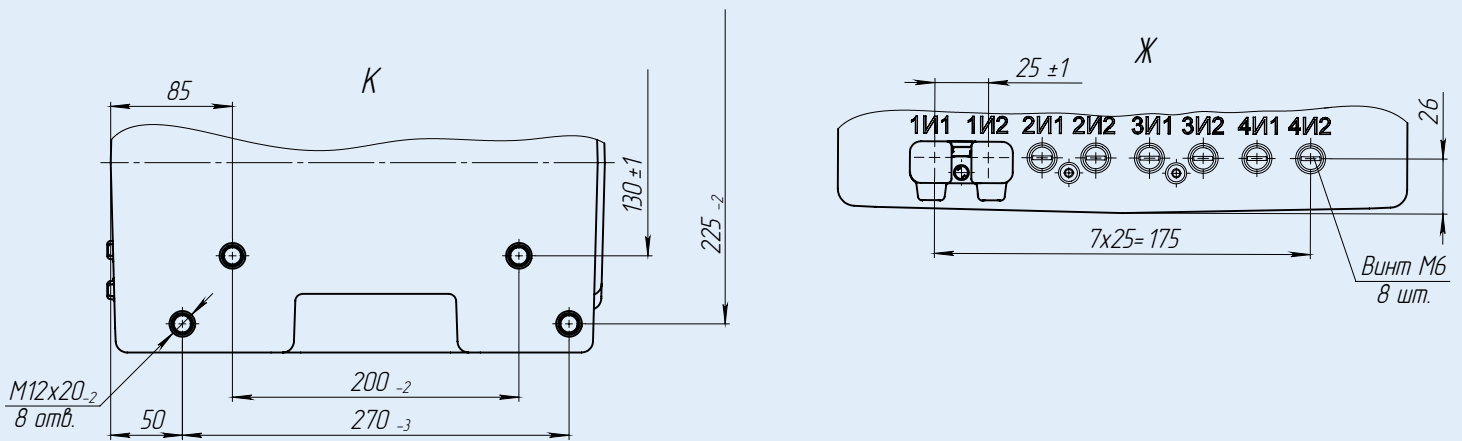


Рис. 6. Трансформатор тока ТОЛ-20-2 (3; 4) ВВ-1



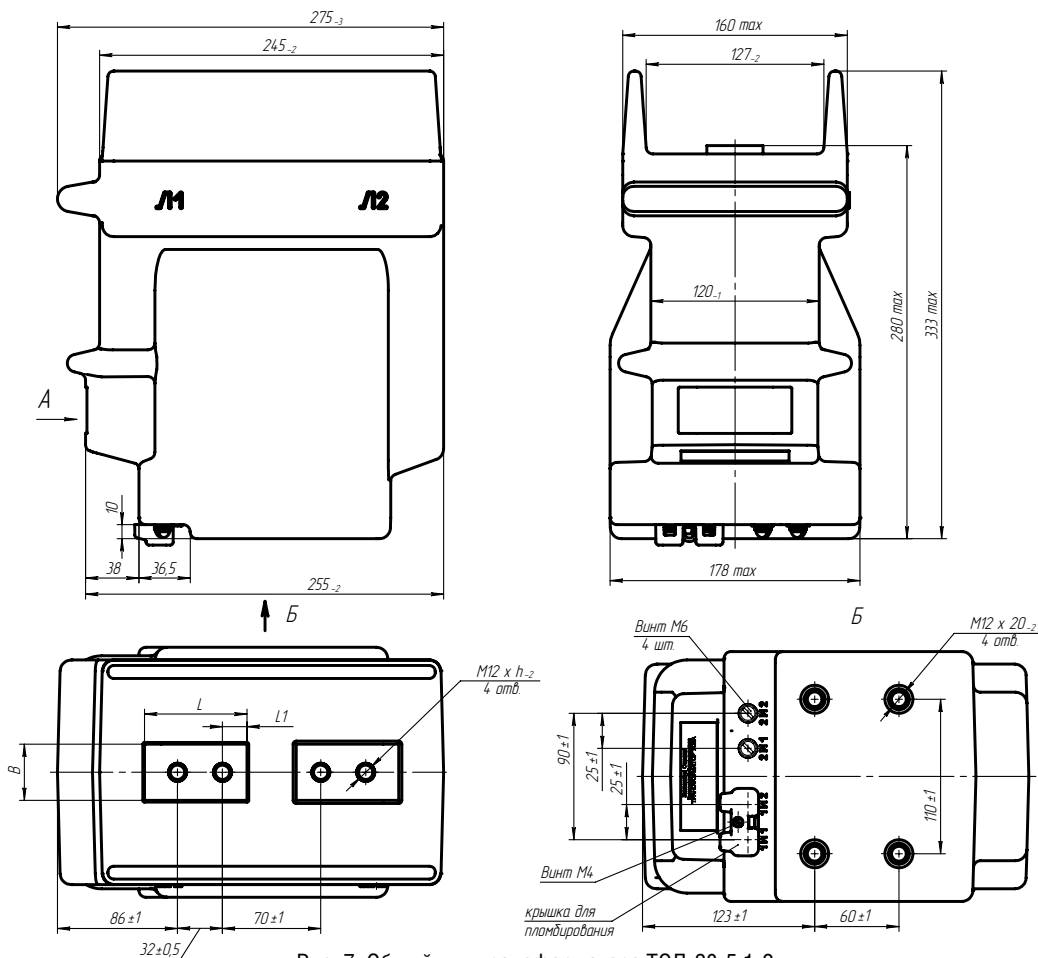


Рис. 7. Общий вид трансформатора ТОЛ-20-5.1-2 на номинальные первичные токи 5-2000 А

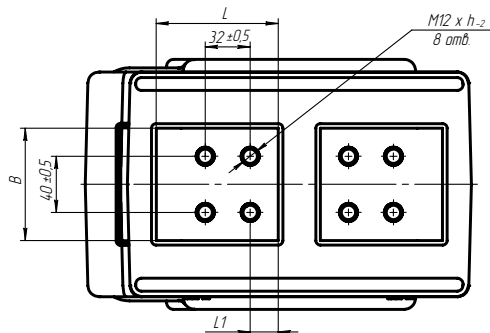


Рис. 8. Общий вид трансформатора ТОЛ-20-5 на номинальный первичный ток 2500 А  
Остальное см. рис. 7

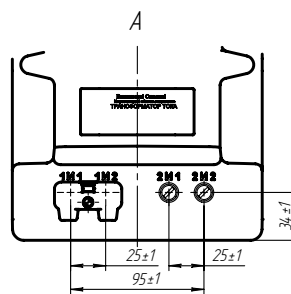


Рис. 9. Общий вид трансформатора ТОЛ-20-5.2-2 на номинальные первичные токи 5-2500 А  
Остальное см. рис. 7, 8

Таблица 3

Тип трансформатора	Номинальный первичный ток, А	Рис.	Размеры, мм				Масса, max, кг
			В	L	L1	h	
ТОЛ-20-5.1-2	5-400	7	40	73	17,5	26	26
	600-1000			84		32	
	1200-2000	60	87	20	38	30	
2500	80	36					
ТОЛ-20-5.2-2	5-400	9,7	40	73	17,5	26	26
	600-1000			84		32	
	1200-2000	60	87	20	38	30	
	2500	80			36		

Таблица 4

Наименование параметра	Значение
Номинальное напряжение, кВ	20 или 24*
Наибольшее рабочее напряжение, кВ	24 или 26,5*
Номинальная частота переменного тока, Гц	50 или 60*
Номинальный первичный ток, А	5; 10; 15; 20; 30; 40; 50; 75; 80; 100; 150; 200; 250; 300; 400; 600; 750; 800; 1000; 1200; 1500; 2000; 2500
Номинальный вторичный ток, А	1; 5 (5) **
Количество вторичных обмоток, шт.	2
Класс точности вторичных обмоток: для измерений для защиты	0,2S; 0,2; 0,5S; 0,5; 1; 3 5P; 10P
Номинальная вторичная нагрузка, В·А, вторичных обмоток: для измерений при $\cos \phi = 1$ при $\cos \phi = 0,8$ для защиты при $\cos \phi = 0,8$	1; 2; 2,5 ** 3; 5; 10; 15; 20; 25; 30; 50 (10) ** 3; 5; 10; 15; 20; 25; 30; 50 (20) **
Номинальная предельная кратность вторичной обмотки для защиты, не менее	от 3 до 50 (10)**
Номинальный коэффициент безопасности приборов вторичной обмотки для измерений, не более, в классах точности при номинальном первичном токе, А:	
0,2S; 0,2; 0,5S	5 - 2500 10
0,5	5 - 800 17
	1000 - 2500 15
Односекундный ток термической стойкости, кА, при номинальном первичном токе, А:	
5	0,40
10	0,78
15	1,20
20	1,56
30	2,50
40	3,00
50	5,00
75	5,85
80	6,23
100	10,00
150	12,50
200; 250	20,00
300; 400	31,50
600 - 2000	40,00
2500	61,00
Ток электродинамической стойкости, кА, при номинальном первичном токе, А:	
5	1,00
10	1,97
15	3,00
20	3,93
30	6,25
40	7,56
50	12,80
75	14,70
80	15,70
100	25,50
150	31,80
200; 250	51,00
300; 400	81,00
600 - 2000	102,00
2500	152,50

\* Для трансформаторов, предназначенных для поставок на экспорт.

\*\* Классы точности вторичных обмоток, значения номинальных вторичных нагрузок, номинального вторичного тока, номинальной предельной кратности вторичных обмоток для защиты и номинального коэффициента безопасности приборов вторичных обмоток для измерений уточняются в заказе. В скобках указаны стандартные значения.

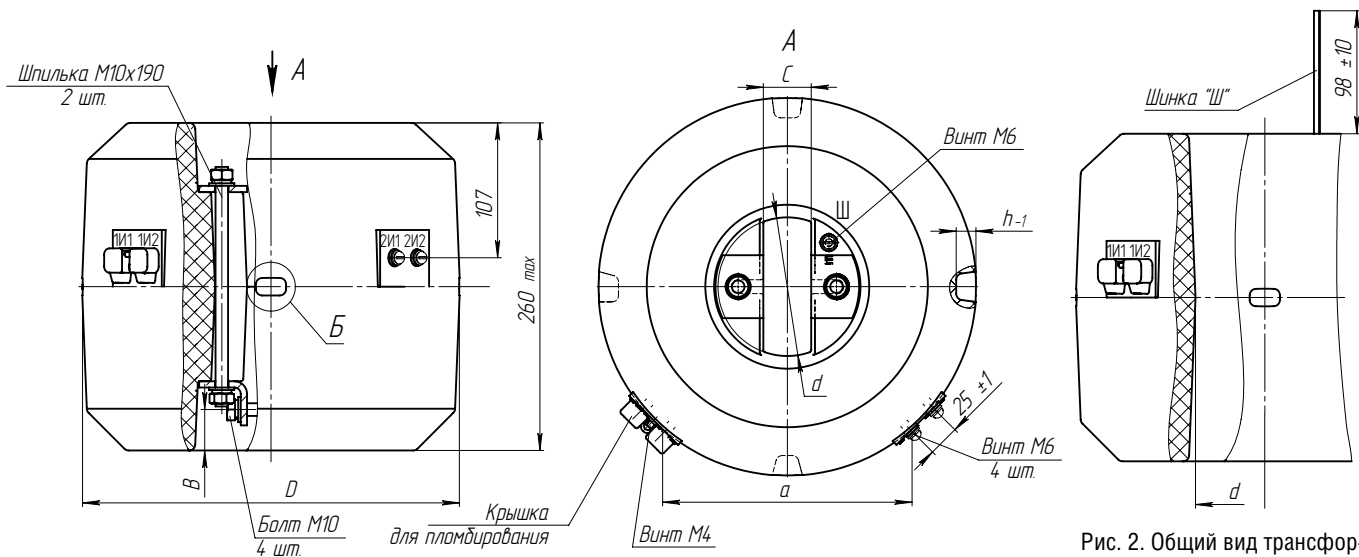


Рис. 1. Общий вид трансформаторов ТШЛ-10 и ТШЛП-10.

Рис. 2. Общий вид трансформаторов ТШЛ-10-1 и ТШЛП-10-1. Остальное см. рис. 1

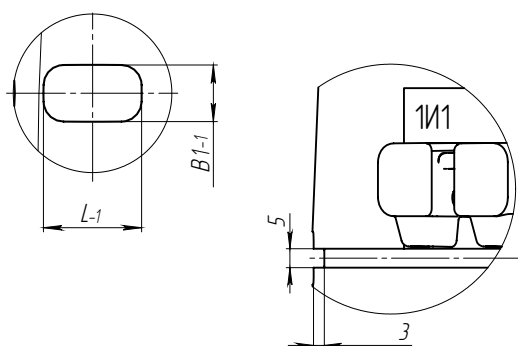


Рис. 3. Общий вид трансформаторов ТШЛПК-10, ТШЛК-10, ТШЛПК-10-1, ТШЛК-10-1. Остальное см. рис. 1 и 2



### НАЗНАЧЕНИЕ

Трансформаторы применяются для встраивания в закрытые шинопроводы (ТШЛ-10, ТШЛП-10), комплектные распределительные устройства (ТШЛК-10, ТШЛПК-10), а также для встраивания в закрытые шинопроводы и комплектные распределительные устройства с круглой шиной (ТШЛ-10-1, ТШЛК-10-1, ТШЛП-10-1, ТШЛПК-10-1).

Климатическое исполнение «У» или «Т» категории размещения 3 по ГОСТ 15150. Рабочее положение – любое.

Трансформаторы для дифференциальной защиты поставляются по специальному заказу.

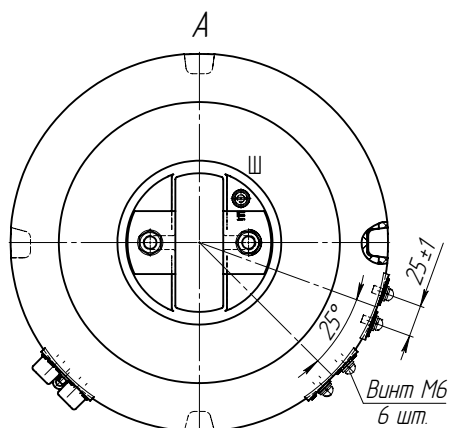
Обязательно соединение шины с контактом трансформатора, имеющим маркировку «Ш»!

Межповерочный интервал -16 лет.

**ТУ16 - 2011 ОГГ.671 230.001 ТУ**

взамен

**ТУ16 - 2004 ОГГ.671 234.027 ТУ**



ТЕХНИЧЕСКИЕ ДАННЫЕ

Таблица 1

Тип трансформатора	Размеры, мм								Масса, кг	Рис.
	B	C	D	d	a	L	B1	h		
ТШЛП-10	35	38	300	110	195±2	24	14	16	49	1
ТШЛПК-10										1, 3
ТШЛП-10-1	-	-	350	175	181±2	29	18	20	52	2
ТШЛПК-10-1										2, 3
ТШЛ-10	40	135	350	175	181±2	29	18	20	52	1
ТШЛК-10										1, 3
ТШЛ-10-1	-	-	350	175	181±2	29	18	20	52	2
ТШЛК-10-1										2, 3

Рис. 4. Общий вид трансформаторов тока ТШЛП-10-3 и ТШЛ-10-3. Остальное см. рис. 2 (ТШЛ-10-1-3, ТШЛП-10-1-3). Остальное см. рис. 3 (ТШЛПК-10-3, ТШЛК-10-3, ТШЛПК-10-1-3, ТШЛК-10-1-3).

Таблица 2

Наименование параметра		Значение	
Номинальное напряжение, кВ		10 или 11*	
Наибольшее рабочее напряжение, кВ		12	
Номинальная частота переменного тока, Гц		50 или 60*	
Номинальный первичный ток, А:			
ТШЛП-10; ТШЛПК-10; ТШЛП-10-1; ТШЛПК-10-1		1000; 1500; 2000	
ТШЛ-10; ТШЛК-10; ТШЛ-10-1; ТШЛК-10-1		2000; 3000; 4000; 5000	
Номинальный вторичный ток, А		1; 5	
Количество вторичных обмоток, шт.		2; 3**	
Класс точности вторичных обмоток по ГОСТ 7746:			
для измерений		0,2S; 0,2; 0,5S; 0,5	
для защиты		5P; 10P	
Номинальная вторичная нагрузка, В·А:			
вторичной обмотки для измерений			
при cos φ = 1		1; 2; 2,5	
при cos φ = 0,8 (нагрузка индуктивно-активная)		3; 5; 10; 15; 20; 25; 30; 50 (20) ***	
вторичной обмотки для защиты			
при cos φ = 0,8 (нагрузка индуктивно-активная)		3; 5; 10; 15; 20; 25; 30; 50 (30) ***	
Кратность трехсекундного тока термической стойкости		35	
Номинальная предельная кратность вторичной обмотки для защиты, не менее		25	
Номинальный коэффициент безопасности обмотки для измерений, не более, при классе точности и номинальном первичном токе:			
ТШЛП-10 и ТШЛПК-10 ТШЛП-10-1 и ТШЛПК-10-1	0,5	1000 А	26
		1500 А	32
	0,2; 0,5S; 0,5	2000 А	35
	0,2S; 0,2; 0,5S	1000 А	10
		1500 А	15
ТШЛ-10 и ТШЛК-10 ТШЛ-10-1 и ТШЛК-10-1	0,2S	2000 А	14
		3000 А	27
	0,5	2000 А	27
		3000 А	30
		4000 А	31
	0,2; 0,5S; 0,5	5000 А	27
		2000 А	11
0,2S; 0,2; 0,5S	2000 А	11	
	3000 А	12	
0,2S	4000; 5000 А	11	

Возможно изготовление трансформаторов с параметрами отличными от номинальных.

\* Только для поставок на экспорт.

\*\* Возможно изготовление трехобмоточного (ТШЛП-10-3; ТШЛ-10-3 и т.д., см. рис.4), параметры согласовываются при заказе.

\*\*\* В соответствии с заказом, в скобках указаны стандартные вторичные нагрузки.

Возможно изготовление трансформаторов на номинальный первичный ток 1000 и 1500 А в габарите ТШЛ-10, ТШЛК-10; ТШЛ-10-1; ТШЛК-10-1 параметры согласовываются при заказе.



Трансформатор может комплектоваться адаптационной плитой, позволяющей устанавливать его вместо старых трансформаторов (см. рис. 7, 8 и табл.1, 2 на стр. 149)

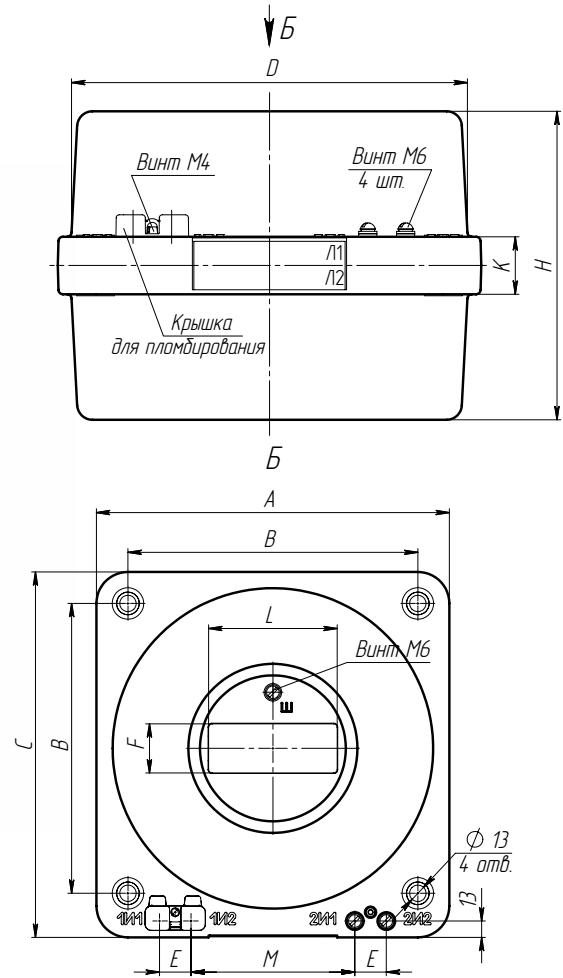


Рис. 1. Общий вид трансформатора ТЛШ-10

### НАЗНАЧЕНИЕ

Трансформаторы ТЛШ-10, ТЛШ-10-1 и ТЛШ-10-5 изготавливаются в климатическом исполнении «У» или «Т» категории размещения 3 по ГОСТ 15150.

Трансформаторы ТЛШ-10-6(7) изготавливаются в климатическом исполнении «УХЛ» или «Т» категории размещения 2 по ГОСТ 15150.

Трансформаторы для дифференциальной защиты поставляются по специальному заказу.

Обязательно соединение шины с контактом экрана трансформатора, имеющим маркировку «Ш» или с выводом экрана в виде шинки !

Межповерочный интервал -16 лет.

### ПАТЕНТНАЯ ЗАЩИТА

Патент № 50675 на промышленный образец.

**ТУ16 - 2011 ОГГ.671 230.001 ТУ**

взамен

**ТУ16 - 2003 ОГГ.671 234.028 ТУ**



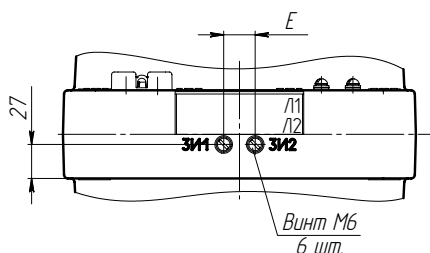


Рис. 2. Клеммник ТЛШ-10-1 до 3000А  
Остальное см. рис. 1

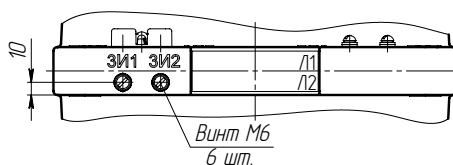


Рис. 3. Клеммник ТЛШ-10-1 на 4000, 5000А.  
Остальное см. рис. 1

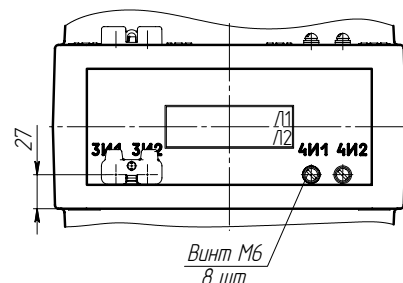


Рис. 4. Клеммник ТЛШ-10-5  
Остальное см. на рис. 1

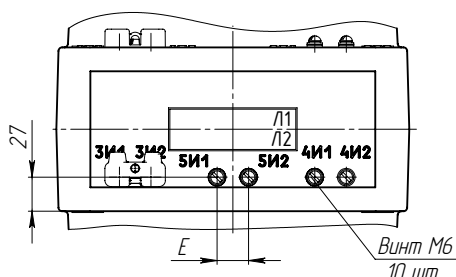


Рис. 5. Клеммник ТЛШ-10-5-5.  
Остальное см. рис. 1

## ТЕХНИЧЕСКИЕ ДАННЫЕ

Тип трансф-ра	Номинальный первичный ток, А	Размеры, мм										Масса, кг, max	Рис.
		А	В	С	Д	Е	F	Н	К	Л	М		
ТЛШ-10; ТЛШ-10-2*	1000, 1500, 2000, 3000	280	230	290	262	25	39	204	38	102	130	26	1
	4000, 5000, 6000	320	270	330	310	30	80	210		130	150		
ТЛШ-10-1; ТЛШ-10-1-2*	1000, 1500, 2000, 3000	280	230	290	262	25	39	235	70	102	130	31	2
	4000, 5000	320	270	330	310	30	80	210	38	130	150		3
ТЛШ-10-5-2*; ТЛШ-10-5	1000; 1500; 2000; 3000	280	230	290	262	25	39	300	130	102	130	43	4
		ТЛШ-10-5-5											

\* ТЛШ-10-2, ТЛШ-10-1-2, ТЛШ-10-5-2 поставляется с выводами вторичных обмоток из гибкого многожильного провода длиной 4500 мм.

Наименование параметра	Значения								
	Номинальный первичный ток, А								
	1000	1500	2000	3000	4000	5000	6000		
Номинальное напряжение, кВ	10 или 11								
Наибольшее рабочее напряжение, кВ	12								
Номинальная частота, Гц	50 или 60								
Номинальный вторичный ток, А	1,5								
Число вторичных обмоток, шт.	2, 3, 4 или 5**				2	3	2	3	2
Номинальный класс точности вторичной обмотки:	для измерений								
	для защиты								
	0,2; 0,2S; 0,5; 0,5S								
	5P; 10P								
Номинальная нагрузка вторичной обмотки при cos φ=0,8, В·А, для измерений:	в классе 0,2; 0,2S; 0,5; 0,5S								
	20								
для защиты:	в классе 5P				20				
	в классе 10P				30				
Номинальная предельная кратность обмоток для защиты, не менее:	в классе 5P								
	в классе 10P								
	8	11	11	15	10 18	11	10 18	8	12
Трехсекундный ток термической стойкости, кА	31,5				140		175		
Номинальный коэффициент безопасности приборов вторичных обмоток для измерений, не более	в классе точности 0,5								
	в классе точности 0,2; 0,5S								
	в классе точности 0,2S								
	11	14	16	19***	14	10	14		
Испытательное напряжение, кВ:	одноминутное промышленной частоты								
	грозового импульса полного								
					42		75		

\*\* Возможно изготовление пятиобмоточного, параметры согласовываются при заказе.

\*\*\* Для исполнения ТЛШ-10-5 номинальный коэффициент безопасности не более 6

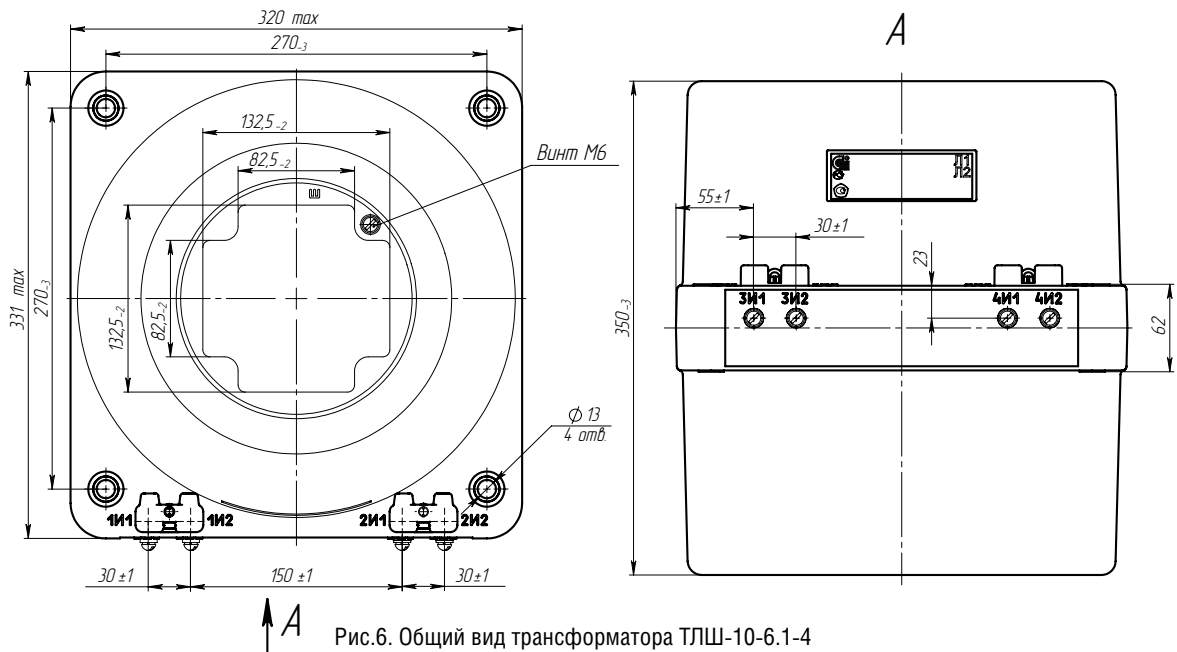


Рис.6. Общий вид трансформатора ТЛШ-10-6.1-4

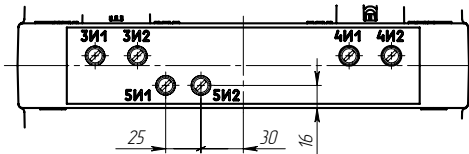


Рис.7. Клемник ТЛШ-10-6.1-5  
Остальное см. рис.6

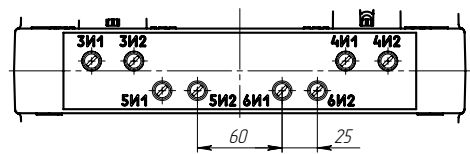


Рис.8. Клемник ТЛШ-10-6.1-6  
Остальное см. рис.7

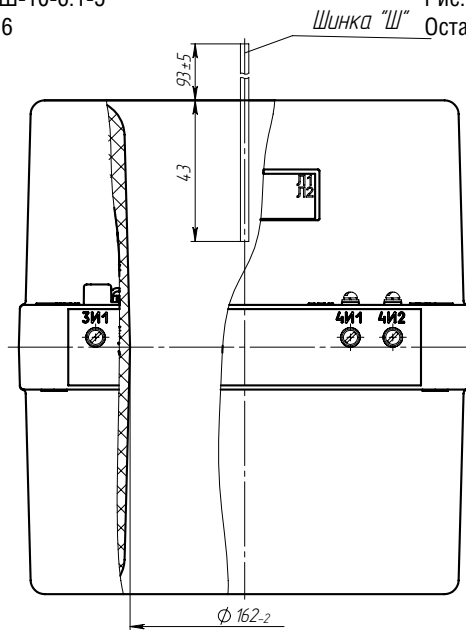


Рис.9. Общий вид трансформатора ТЛШ-10-7.1-4 (5,6)  
Остальное см. рис. 6,7,8

**ТЕХНИЧЕСКИЕ ХАРАКТЕРИСТИКИ ТРАНСФОРМАТОРА ТОКА ТЛШ-10-6 (7)**

Наименование параметра	Номинальный первичный ток, А						
	ТЛШ-10-6.1-4 ТЛШ-10-7.1-4	ТЛШ-10-6.5-4* ТЛШ-10-7.5-4*	ТЛШ-10-6.1-5 ТЛШ-10-7.1-5	ТЛШ-10-6.1-4 ТЛШ-10-7.1-4	ТЛШ-10-6.1-5 ТЛШ-10-7.1-5	ТЛШ-10-6.1-6 ТЛШ-10-7.1-6	ТЛШ-10-6.1-6 ТЛШ-10-7.1-6
Номинальный первичный ток, А	1000	1500; 2000	2500; 3000	4000; 5000			
Количество вторичных обмоток, шт.	4		4	5	4	5	6
Номинальное напряжение, кВ	10						
Наибольшее рабочее напряжение, кВ	12						
Номинальная частота переменного тока, Гц	50						
Номинальный вторичный ток, А	1; 5 (5)**						
Класс точности вторичных обмоток по ГОСТ 7746: для измерений для защиты	0,2S; 0,2; 0,5S; 0,5; 1 5P; 10P						
Номинальная вторичная нагрузка, В·А, вторичных обмоток: для измерений в классах точности:							
0,2S; 0,2; 0,5S; 0,5	при $\cos \varphi = 1$						
	при $\cos \varphi = 0,8$ (нагрузка индуктивно-активная)						
для защиты в классах точности:							
5P	3; 5; 10; 15; 20; 25; 30; 50 (30)**			3; 5; 10; 15; 20; 30; 50 (20)**			
10P	3; 5; 10; 15; 20; 25; 30; 50 (30)**						
Номинальная предельная кратность вторичной обмотки для защиты, не менее, в классах точности:							
5P	8	11	15	10	11	8	
10P				18			
Количество вторичных обмоток, шт.	4		4	5	4	5	6
Трехсекундный ток термической стойкости, кА, при номинальном первичном токе, кА 1000, 1500, 2000, 2500, 3000 4000 5000	50 140 175						
Номинальный коэффициент безопасности приборов вторичной обмотки для измерений, не более, в классах точности:							
0,2S; 0,2; 0,5S;	10			14	10		
0,5	10	14					
Масса max, кг	52						

\* ТЛШ-10-6.5-4(5;6), ТЛШ-10-7.5-4(5;6) исполнение с выводами вторичных обмоток из гибкого многожильного провода длиной 4500 мм.

\*\* В скобках указаны стандартные параметры.



### НАЗНАЧЕНИЕ

Трансформаторы предназначены для передачи сигнала измерительной информации приборам измерения, защиты, автоматики, сигнализации и управления, для изолирования цепей вторичных соединений от высокого напряжения в электрических установках переменного тока.

Трансформаторы встраиваются в экранированные токопроводы, с принудительным охлаждением, на номинальное напряжение токопровода до 27 кВ и являются комплектующими изделиями.

Изоляцией, обеспечивающей электрическую прочность трансформатора, служит воздушный зазор между токоведущей частью токопровода и литым блоком трансформатора.

Трансформаторы имеют климатическое исполнение «УХЛ» категории размещения 2 по ГОСТ 15150.

Рабочее положение трансформаторов в пространстве – любое.

Межповерочный интервал -16 лет.

**ТУ16-2011 ОГГ.671 230.001 ТУ**

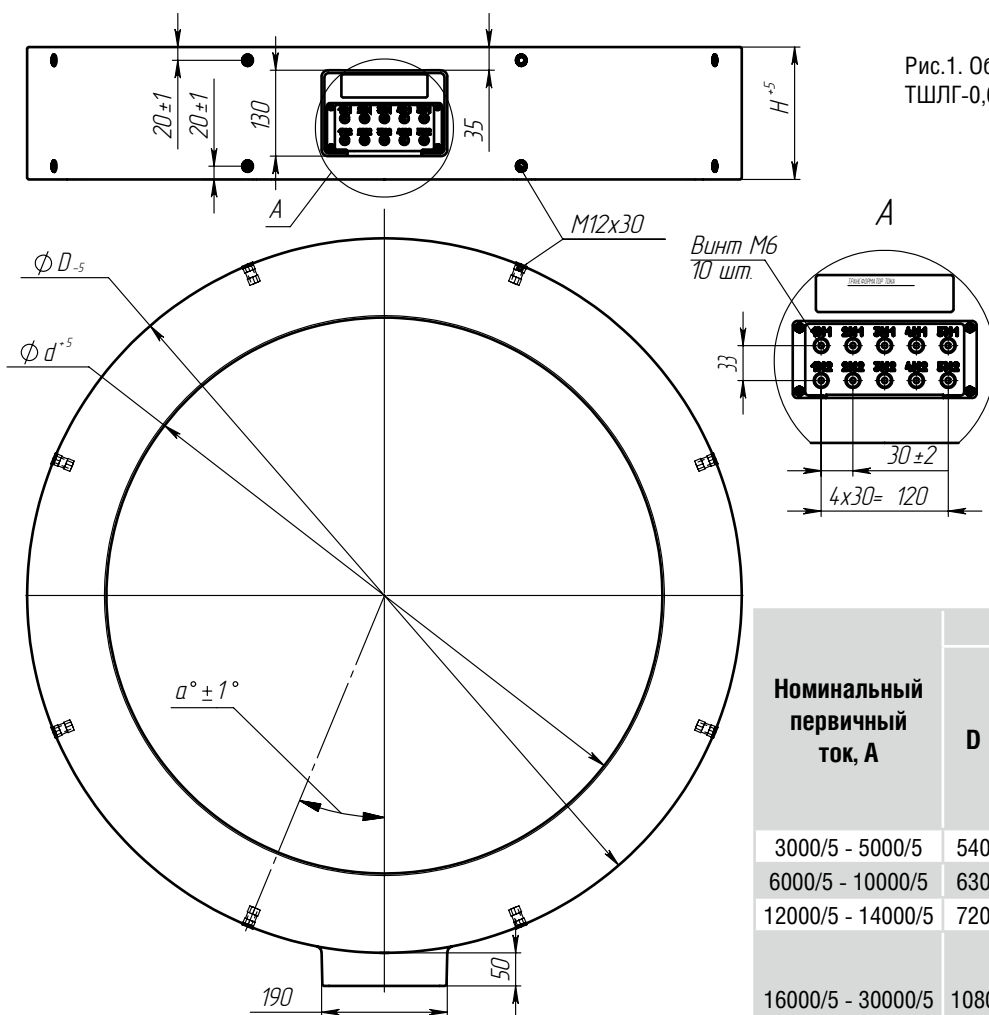


Рис.1. Общий вид трансформатора ТШЛГ-0,66

Номинальный первичный ток, А	Размеры, мм			a °	Количество втулок для крепления, шт	Масса max, кг
	D	d	H			
3000/5 - 5000/5	540	380	200, 260,	45	8	85
6000/5 - 10000/5	630	470	320, 400 по количеству вторичных обмоток			
12000/5 - 14000/5	720	560	1 или 2, 3, 4, 5 соответственно	30	12	110
16000/5 - 30000/5	1080	840		22,5	16	155

### ТЕХНИЧЕСКИЕ ХАРАКТЕРИСТИКИ ТШЛГ-0,66

Наименование параметра	Значение
Номинальное напряжение, кВ	0,66
Наибольшее рабочее напряжение, кВ	0,8
Номинальная частота переменного тока, Гц	50
Номинальный первичный ток, А	3000-30000
Номинальный вторичный ток, А	5 или 1
Количество вторичных обмоток, шт.	1, 2, 3, 4, 5
Класс точности по ГОСТ 7746:	0,2S; 0,2; 0,5S; 0,5 5P или 10P
вторичной обмотки для измерений	
вторичной обмотки для защиты	
Номинальная вторичная нагрузка вторичных обмоток для измерений и защиты при коэффициенте мощности $\cos \varphi = 0,8$ , В·А (нагрузка индуктивно-активная)	3- 300
Трехсекундный ток термической стойкости, кА, при номинальном первичном токе, А:	
3000 - 10000	120
12000 - 18000	190
24000; 30000	220

\* Значения номинальной предельной кратности приведены при значении вторичной нагрузки 30 В·А.

Классы точности, значения номинальных вторичных нагрузок, номинальной предельной кратности и номинального коэффициента безопасности уточняются при заказе.

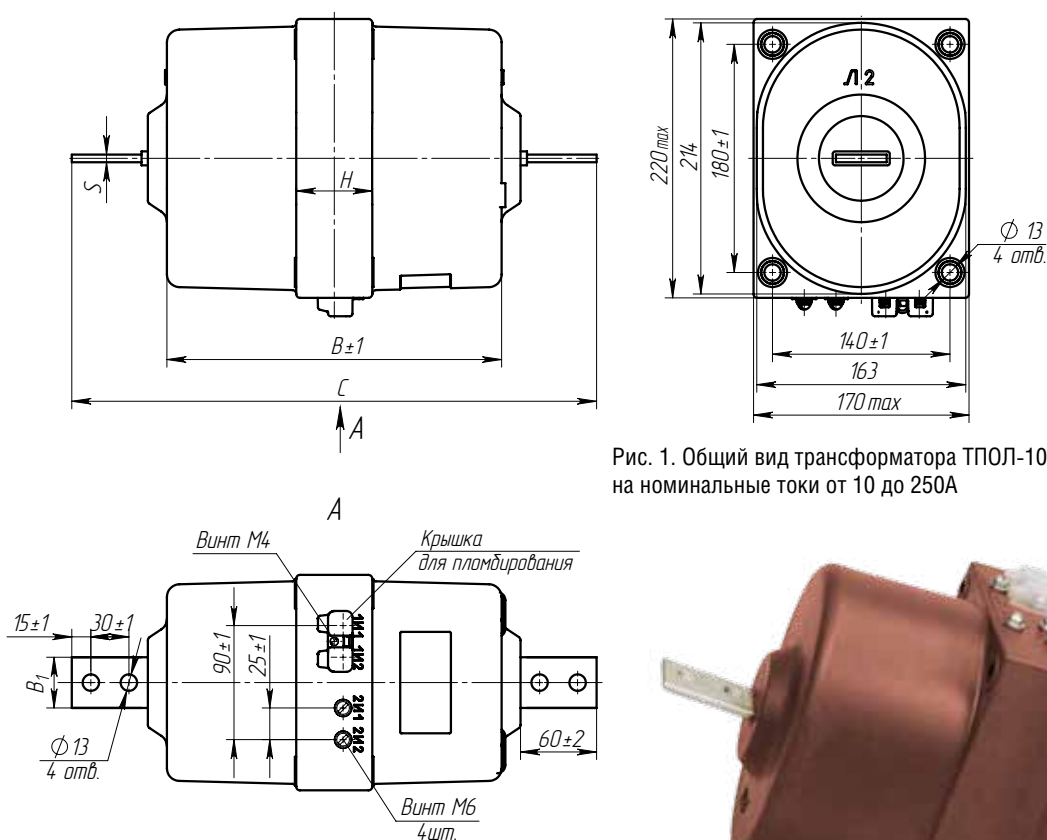


Рис. 1. Общий вид трансформатора ТПОЛ-10М-2 на номинальные токи от 10 до 250А



Трансформатор может комплектоваться адаптационной плитой, позволяющей устанавливать его вместо старых трансформаторов (см. рис. 7, 8)

## НАЗНАЧЕНИЕ

Трансформаторы предназначены для встраивания в распределительные устройства и токопроводы. Назначение трансформаторов: передача сигнала измерительной информации измерительным приборам, устройствам защиты и управления, изолирование цепей вторичных соединений от высокого напряжения в электрических установках переменного тока частоты 50 или 60 Гц на класс напряжений до 10 кВ включительно.

Трансформаторы изготовлены в климатическом исполнении «УХЛ» и «Т» категории размещения 2 по ГОСТ 15150 для работы в следующих условиях:

- окружающая среда невзрывоопасная, не содержащая пыли, химически активных газов и паров в концентрациях, разрушающих покрытия металлов и изоляцию;
- рабочее положение - любое.

Трансформаторы комплектуются защитными прозрачными крышками для отдельного пломбирования вторичных выводов

Межповерочный интервал - 16 лет.

**ТУ16 - 2010 ОГГ.671 225.012 ТУ**

взамен

**ТУ16 - 2007 ОГГ.671 224.036 ТУ**

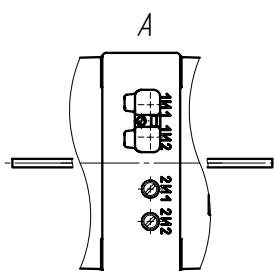


Рис. 2. ТПОЛ-10М-2В с вертикальным расположением первичных выводов. Остальное см. рис. 1

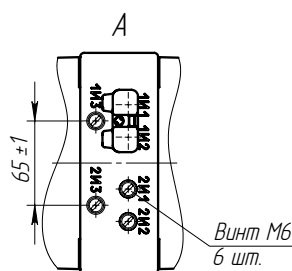


Рис. 3. ТПОЛ-10М-2П с изменяемым коэффициентом трансформации. Остальное см. рис. 1

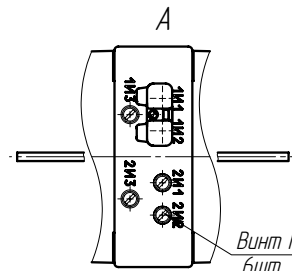


Рис. 4. ТПОЛ-10М-2ВП с вертикальными выводами и изменяемым коэффициентом трансформации. Остальное см. рис. 1

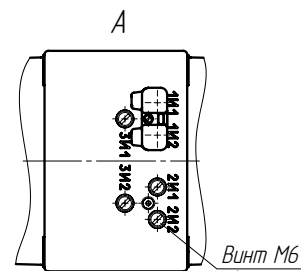


Рис. 5. ТПОЛ-10М-3 с тремя вторичными обмотками. Остальное см. рис. 1

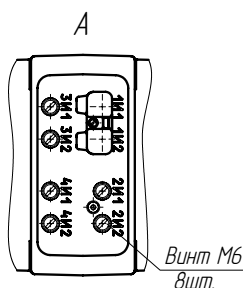


Рис. 6. ТПОЛ-10М-4  
Остальное см. рис. 1

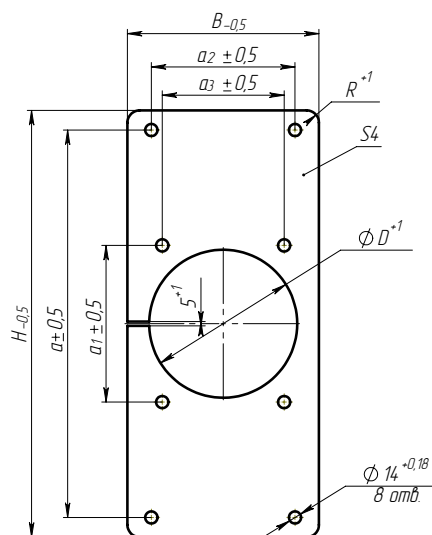


Рис. 7. Адаптационная плита

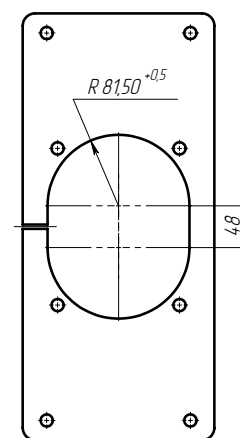


Рис. 8. Остальное см. рис. 7

## ПРИМЕНЕНИЕ АДАПТАЦИОННОЙ ПЛИТЫ

Таблица 1

Заменяемый ТТ (номинальный первичный ток, А)	Плита адаптирована для ТТ (номинальный первичный ток, А)	Номер плиты для внесения в заказ
ТПФ-10, ТПФУ-10, ТПФМ-10 (10-200)	ТПОЛ-10М (10-200)	плита 1
ТПФ-10, ТПФУ-10, ТПФМ-10, JPD-10 (300-3000)	ТПОЛ-10М (300-3000)	плита 2
ТПОФ-10, ТПОФД-10 (300-3000)	ТПОЛ-10М (300-3000)	плита 3
ТПОЛ-10 (300-3000)	ТПОЛ-10М(В) (300-3000)	плита 4
ТПШФА10 (2000)	ТЛШ-10-1 (2000)	плита 5
ТПШЛ-10 (4000, 5000)	ТЛШ-10, ТЛШ-10-1 (4000, 5000)	плита 6
ТПШФА-10 (2000-5000)	ТЛШ-10, ТЛШ-10-1 (4000, 5000)	плита 7

Примечание - (В) - первичные выводы расположены вертикально по отношению к контактной площадке вторичных выводов.

## ТИПРАЗМЕРЫ АДАПТАЦИОННЫХ ПЛИТ

Таблица 2

Номер плиты	D, мм	H, мм	B, мм	a, мм	a1, мм	a2, мм	a3, мм	R, мм	Масса, кг	Рис.
плита 1	-	490	220	445	180	165	140	14	2,4	8
плита 2	-	310	310	275	180	140	140		2,6	
плита 3	170	250	222	208	140	180	180		2,2	
плита 4	-	360	526	240	230	482	230	25	1,0	7
плита 5	276	350	430	280	270	370	270		4,0	
плита 6	320	360	526	240	270	482	270		2,1	
плита 7	-	360	526	240	270	482	270		3,3	

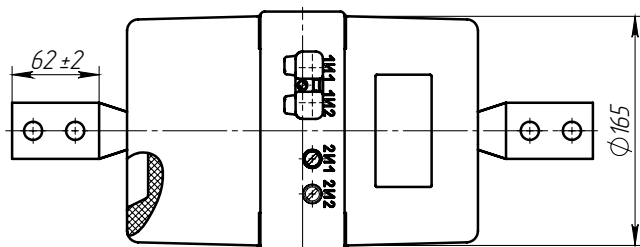


Рис. 7. Общий вид трансформатора ТПОЛ-10М на номинальные первичные токи от 300 до 600А. Остальное см. рис. 1

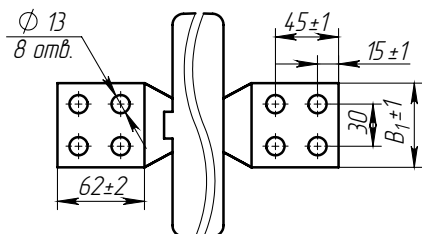


Рис. 8. Общий вид трансформатора ТПОЛ-10М на номинальные первичные токи от 800 до 2000А. Остальное см. рис. 7

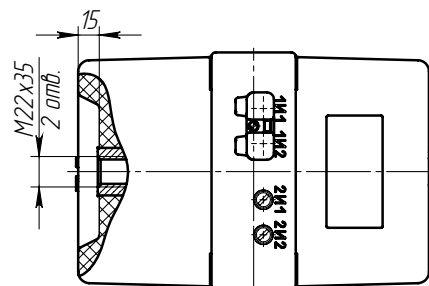


Рис. 9. Общий вид трансформатора ТПОЛ-10М на номинальные первичные токи от 300 до 2000А. Остальное см. рис. 1

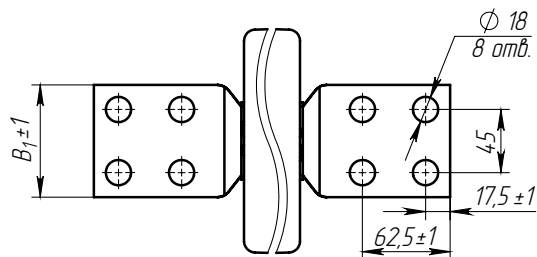


Рис. 10. Общий вид трансформатора ТПОЛ-10М на номинальные первичные токи 2500, 3000А. Остальное см. рис. 7

## ТЕХНИЧЕСКИЕ ДАННЫЕ

Таблица 1

Конструктивное исполнение	Количество обмоток	Размеры, мм					Номинальный первичный ток, А	Масса, кг	Рис.	
		Н	В	С	В <sub>1</sub>	S				
ТПОЛ-10М-2	2	60	264	414	36	5	10-250	17 max	1	
					40	7	300-600		7	
					250	60	9,5		800	8
						18	1500-2000		10	
						80	20			2500; 3000
ТПОЛ-10М-2В	2	60	264	414	40	6	10-250	17 max	2	
См. ТПОЛ-10М-2					300-3000	3				
ТПОЛ-10М-2П					См. ТПОЛ-10М-2	10-3000	4			
ТПОЛ-10М-2ВП					См. ТПОЛ-10М-2	10-250	9			
ТПОЛ-10М-2Р ТПОЛ-10М-2РП					-	300-3000	9, 3			
ТПОЛ-10М-3	3, 4**	110	344	494	36	5	10-250	25 max	5	
ТПОЛ-10М-4(В;3В)					40	6	10-400		6 (2*;5)	
ТПОЛ-10М-3(В)					7	300-600	5, 7; (2*)			
ТПОЛ-10М-4(В)					60	9,5	600		6, 7; (2*)	
ТПОЛ-10М-3(4); ТПОЛ-10М-3(4)В					80	290	454		60	11,5
	18	1500-2000	10							
	80	20		2500; 3000						
ТПОЛ-10М-3Р	3	80	290	-	-	300 - 2000	5; 9			
ТПОЛ-10М-4Р	4**	80	290	-	-	600 - 2000	6; 9			

В – первичные выводы расположены вертикально по отношению к контактной площадке вторичных выводов.

П – с изменяемым коэффициентом трансформации (переключаемый).

Р – соединение трансформатора с токоведущей шиной через резьбовое отверстие.

Трансформаторы могут изготавливаться с выводами вторичных обмоток из гибкого многожильного провода. Длина вторичных выводов оговаривается в заказе.

\* для трансформатора тока ТПОЛ-10М-3(4)В

\*\* трансформаторы на токи (600-3000)А изготавливаются с двумя вторичными обмотками для измерений и двумя – для защиты, при заказе трансформаторов с тремя обмотками для защиты, параметры обмоток уточняются при заказе.



Таблица 2

Наименование параметра	Значение для исполнений	
Номинальное напряжение, кВ	10	
Наибольшее рабочее напряжение, кВ	12	
Номинальная частота переменного тока, Гц	50	
Номинальный первичный ток, А	10; 15; 20; 25; 30; 40; 50; 75; 80; 100; 150; 200; 250; 300; 400; 600; 800; 1000; 1500; 2000; 2500; 3000	
Номинальный вторичный ток, А	5 или 1	
Количество вторичных обмоток	2, 3	4
Номинальная вторичная нагрузка, В·А, вторичных обмоток для измерений при $\cos \varphi = 0,8$ (нагрузка индуктивно-активная) вторичных обмоток для защиты	1-30(10)* 1-30(15)*	
Класс точности вторичных обмоток по ГОСТ 7746: для измерений для защиты	0,2S; 0,2; 0,5S; 0,5; 1 5P; 10P	
Номинальная предельная кратность вторичной обмотки для защиты, не менее, при номинальном первичном токе, А:		
10 - 400	10	10
600; 1000	16	10
800	20	10
1500	23	10
2000	19	10
2500	12	7
3000	11	7
Номинальный коэффициент безопасности приборов вторичной обмотки для измерений, не более:		
в классах точности 0,5; 1 при номинальном первичном токе, А:		
10; 15; 20; 25; 30; 50; 75; 100; 150; 300	12	13
40; 200	14	13
80; 400	14	16
600	16	13
800	17	16
1000	17	13
1500	20	16
2000	24	16
2500	14	14
3000	12	12
в классах точности 0,2S; 0,5S	10	10
в классе точности 0,2		
10-1000; 2500; 3000	10	10
1500; 2000	17	13
Кратность трехсекундного тока термической стойкости при номинальном первичном токе, А:		
10; 20; 25; 40; 80; 200	50	
30; 50; 75	46	
100; 150	56	
300; 400	42	
600 - 2000	33	
2500	50	
3000	60	
Кратность тока электродинамической стойкости при номинальном первичном токе, А:		
20; 25; 30	96	
10; 40; 100; 150; 300; 400	114	
50; 75; 80; 200	102	
600; 800	81,5	
1000	68,7	
1500	66,7	
2000	50	
2500	170	
3000	145	

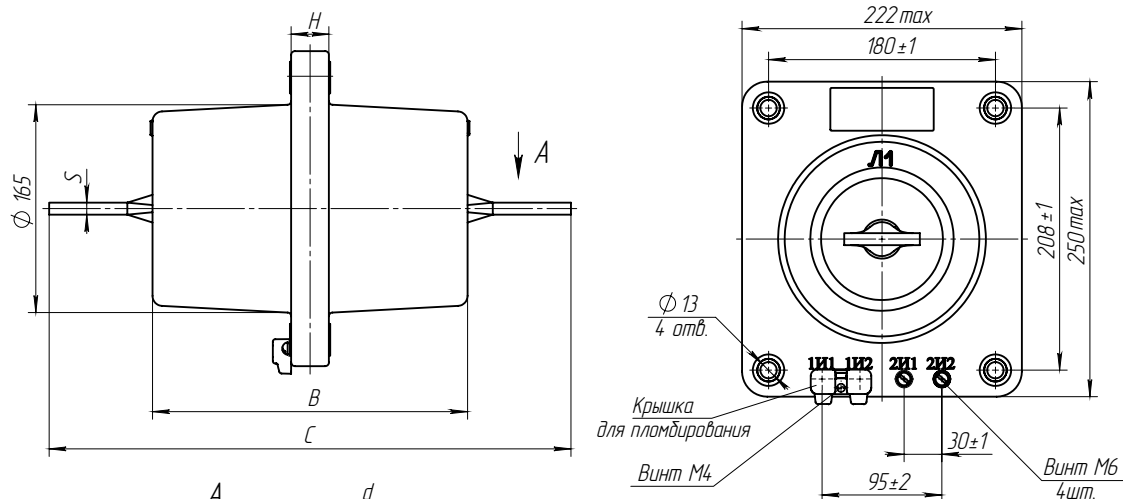


Рис. 1. Общий вид трансформатора  
ТПОЛ-10 на токи 300-2000 А

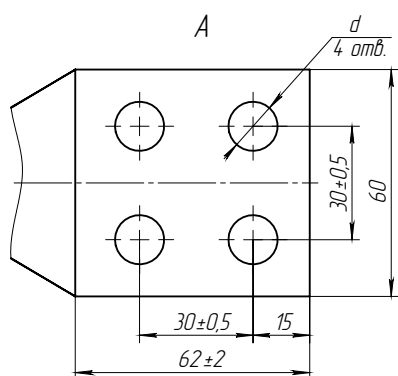


Рис. 2. Общий вид трансформатора  
ТПОЛ-10 на токи 10-250 А.  
Остальное см. рис. 1

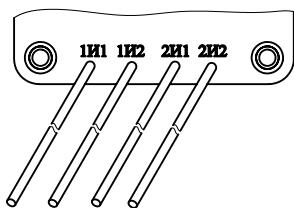
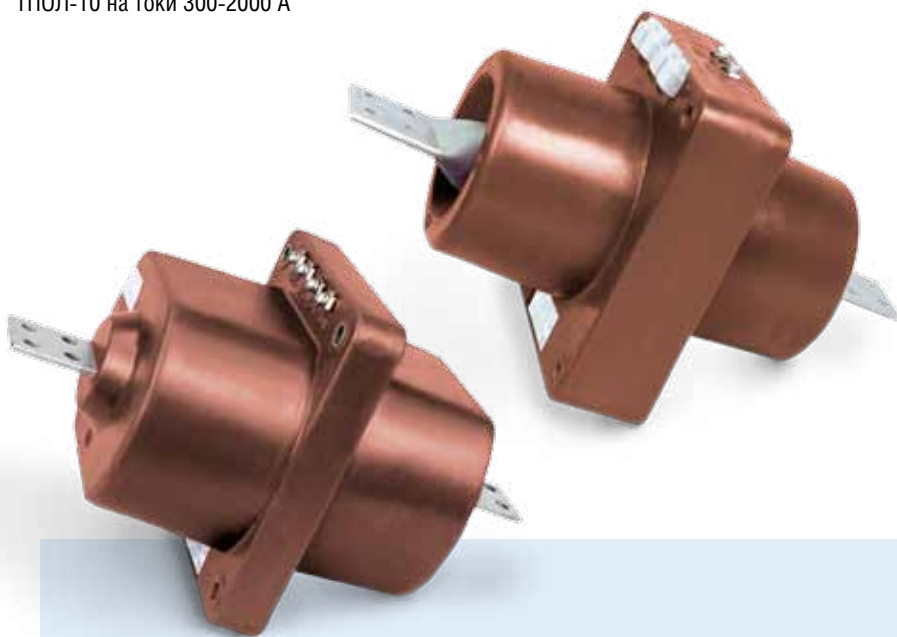


Рис. 3. Общий вид трансформатора  
ТПОЛ-10-2.  
Остальное см. рис. 1 и 2



## НАЗНАЧЕНИЕ

Трансформаторы изготовлены в климатическом исполнении «У» или «Т» категории размещения 3 по ГОСТ 15150.

Рабочее положение – любое.

Трансформаторы для дифференциальной защиты поставляются по специальному заказу.  
Межповерочный интервал -16 лет.

**ТУ16 - 2010 ОГГ.671 225.012 ТУ**

взамен

**ТУ16 - 2003 ОГГ.671 224.033 ТУ**

ТЕХНИЧЕСКИЕ ДАННЫЕ

Таблица 1

Тип трансформатора	Номинальный первичный ток, А	Размеры, мм						Рис.	Масса, кг, max
		S	d	H	B	C	h		
ТПОЛ-10; ТПОЛ-10-2*	300, 400, 600 800 1000 1500, 2000	5 или 6,5 9,5 11,5 18	9 13 13	32	250	414	-	1	20
	10-250	6	11						
ТПОЛ-10-1**	300-2000	-	-	32	-	-	4		
ТПОЛ-10-3***	10-250	6	11	140	352	513	26	5	32
	300-2000	См. ТПОЛ-10; ТПОЛ-10-2		70	290	454	42	5	25

\* ТПОЛ-10-2 поставляется с выводами вторичных обмоток из гибкого многожильного провода длиной 4500 мм (см. рис. 3).

\*\* с резьбовыми первичными контактами

\*\*\* с тремя вторичными обмотками

Таблица 2

Наименование параметра	Значение
Номинальное напряжение, кВ	10 или 11
Наибольшее рабочее напряжение, кВ	12
Номинальный первичный ток, А	10; 20; 30; 40; 50; 75; 80; 100; 150; 200; 250; 300; 400; 600; 800; 1000; 1500; 2000
Номинальный вторичный ток, А	1; 5
Номинальная частота, Гц	50 или 60
Количество вторичных обмоток	2 или 3
Номинальная вторичная нагрузка при $\cos \varphi = 0,8$ , В·А: обмотки для измерений обмотки для защиты	до 30* (10) 15
Номинальный класс точности вторичной обмотки: для измерений для защиты	0,2; 0,2S; 0,5S; 0,5; 1,0 10P**
Номинальная предельная кратность обмотки для защиты при номинальном первичном токе, А:	
10-400	10
600, 1000	16
800	20
1500	23
2000	19
Кратность трехсекундного тока термической стойкости при номинальном первичном токе, А:	
10; 20; 30	38
40; 100; 150; 300; 400	45
50; 75; 80; 200; 250	40
600; 800	32
1000; 1500	27
2000	21
Кратность тока электродинамической стойкости при номинальном первичном токе, А:	
10; 20; 30	96
40; 100; 150; 300; 400	114
50; 75; 80; 200; 250	102
600; 800	81,5
1000	68,7
1500	66,7
2000	50
Испытательное напряжение, кВ: одноминутное промышленной частоты грозового импульса полного	42 75

\* Значение нагрузки уточняется в заказе (в скобках указана нагрузка для серийных изделий).

\*\* В соответствии с заказом могут поставляться класса точности 5P.

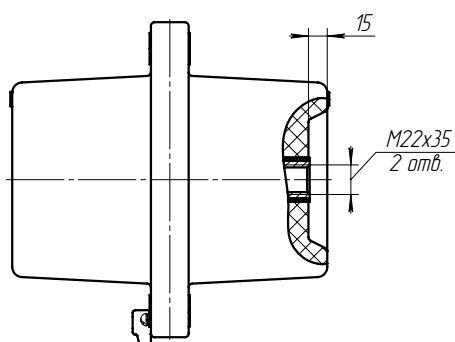


Рис. 4. Общий вид трансформатора ТПОЛ-10-1. Остальное см. на рис. 1

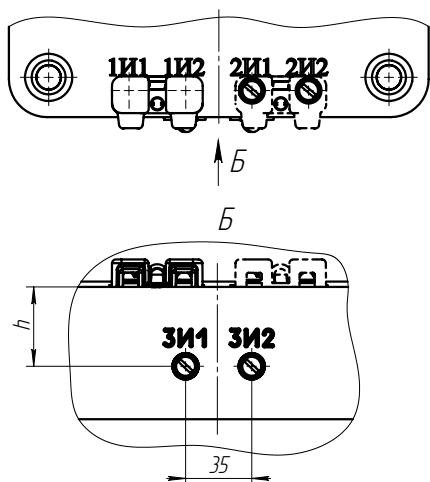


Рис. 5. Общий вид трансформатора ТПОЛ-10-3. Остальное см. на рис. 1 и 2

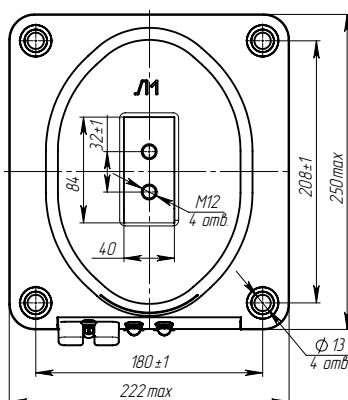
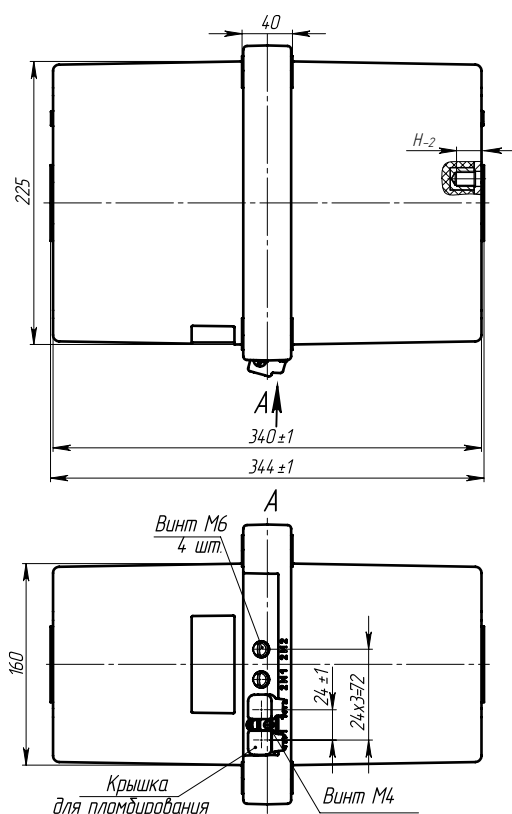


Рис. 5. Общий вид трансформатора ТПОЛ-10-4 на токи 10-400А.

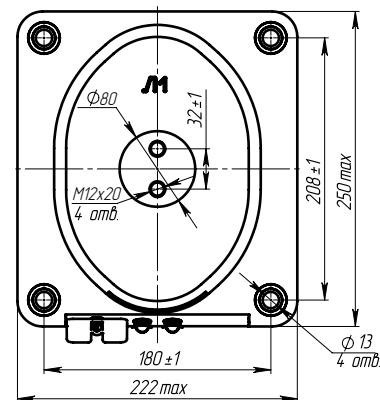
Рис. 6. Общий вид трансформатора ТПОЛ-10-4 на токи 600-2000А  
Остальное см. на рис. 5

Таблица 3

Тип трансформатора	Номинальный первичный ток, А	Н, мм	Рис.	Масса
ТПОЛ-10-4	10 – 200	20	5	27±1
	300, 400	22		
	600 – 2000	–	6	
ТПОЛ-10-4-3	10 – 400	20	5, 7	31±1
	300, 400	22		
	600 – 2000	–	6, 7	

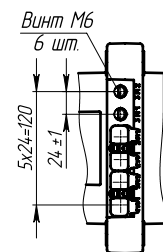
Рис. 7. Общий вид трансформатора ТПОЛ-10-4-3.  
Остальное см. на рис. 5

Таблица 3

Наименование параметра	Значение
Номинальное напряжение, кВ	10 или 11*
Наибольшее рабочее напряжение, кВ	12
Номинальный первичный ток, А	10; 15; 20; 30; 40; 50; 75; 80; 100; 150; 200; 250; 300; 400; 600; 800; 1000; 1500; 2000
Номинальный вторичный ток, А	1; 5
Номинальная частота переменного тока, Гц	50 или 60*
Количество вторичных обмоток	2 или 3
Номинальная вторичная нагрузка, В×А, вторичных обмоток: для измерений при cos φ = 1 при cos φ = 0,8 для защиты при cos φ = 0,8	1; 2; 2,5 3; 5; 10; 15; 20; 25; 30**(10) 3; 5; 10; 15; 20; 25; 30**(15)
Номинальная предельная кратность вторичной обмотки для защиты (при номинальной вторичной нагрузке 15В×А), не менее, при номинальном первичном токе, А:	
10 - 400	10
600; 1000	16
800	20
1500	23
2000	19

Таблица 3 (продолжение)

Наименование параметра		Значение
Номинальный коэффициент безопасности приборов вторичной обмотки для измерений (при номинальной вторичной нагрузке $10V \times A$ ), не более в классе точности при номинальном первичном токе, А		
0,2S; 0,5S	10-2000	10
0,2	10-1000	10
	1500; 2000	17
0,5; 1	10; 15; 30; 50; 75; 100; 150; 300	10
	20; 40; 80; 200; 400	12
	600	16
	800	15
	1000	17
	1500	20
	2000	24
Односекундный ток термической стойкости, кА, при номинальном первичном токе, А:		
	10; 20	1,8
	30; 40	3,5
	50	5
	75; 80	7,4
	100	10
	150	12,5
	200	20
	300-600	40
	800	46
	1000	58
	1500; 2000	115
Ток электродинамической стойкости, кА, при номинальном первичном токе, А:		
	10; 20	4,5
	30; 40	8,9
	50	12,8
	75; 80	18,6
	100	25,5
	150	31,8
	200	51
	300-600	102
	800	115
	1000	146
	1500; 2000	289

Возможно изготовление трансформаторов с параметрами отличными от номинальных.

\* Только для поставок на экспорт.

\*\* В соответствии с заказом, в скобках указаны стандартные вторичные нагрузки.

Трансформаторы могут изготавливаться с выводами вторичных обмоток из гибкого многожильного провода.

Длина выводов вторичных обмоток оговаривается в заказе.

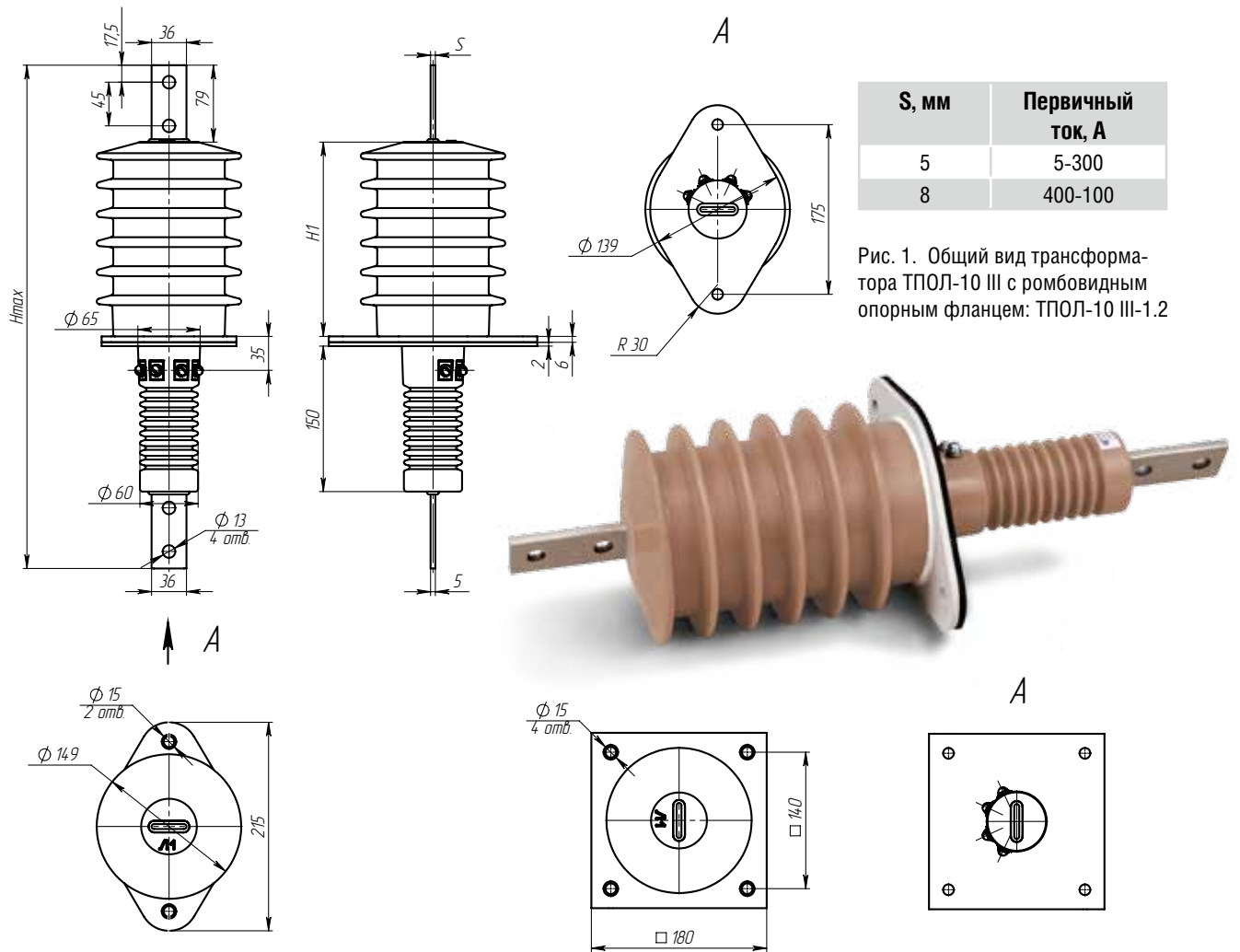


Рис. 1. Общий вид трансформатора ТПОЛ-10 III с ромбовидным опорным фланцем: ТПОЛ-10 III-1.2

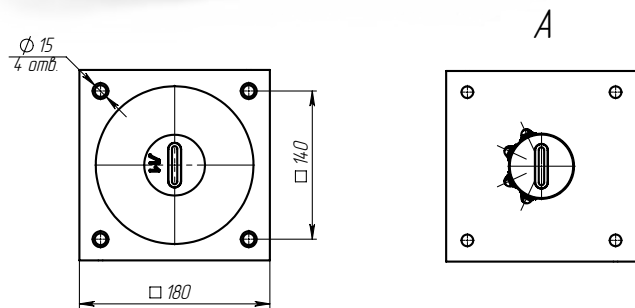


Рис. 2. Общий вид трансформатора ТПОЛ-10 III с квадратным опорным фланцем: ТПОЛ-10 III-2.2 (остальное см. рис. 1)

**НАЗНАЧЕНИЕ**

Трансформаторы предназначены для установки в комплектные распределительные устройства (КРУ).

Трансформаторы изготавливаются в исполнении «УХЛ» категории размещения 1 или 2 по ГОСТ 15150.

Рабочее положение – вертикальное.

Межповерочный интервал -16 лет.

**ТУ16-2010 ОГГ.671 225.012 ТУ**

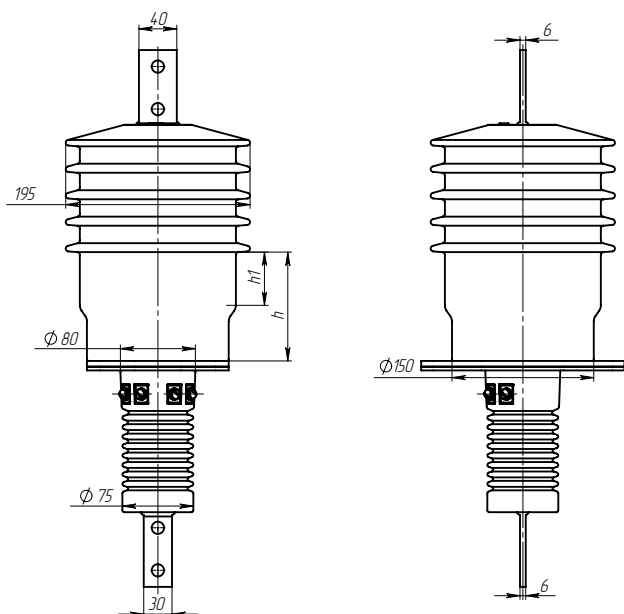


Рис. 3. Остальное см. рис. 1

Таблица 1

Тип трансформатора	Размеры, мм				Рис.	Масса тах, кг
	H	H1	h	h1		
ТПОЛ-10 III-1.2	518	200	-	-	1	10
ТПОЛ-10 III-2.2					2	
ТПОЛ-10 III-3.2			65	6	3, 1	12,5
ТПОЛ-10 III-4.2					3, 2	
ТПОЛ-10 III-5.2	568	250	115	56	3, 1	15,5
ТПОЛ-10 III-6.2					3, 2	

Примеры обозначения ТТ ТПОЛ-10 III для заказа.

- Однообмоточный ТТ, кл. т. 0,5S, Коэф. трансформации 50/5:  
а) с ромбовидным фланцем:  
ТПОЛ-10 III-1.2-1-0,5S-50/5 УХЛ1.  
б) с квадратным фланцем:  
ТПОЛ-10 III-2.2-1-0,5S-50/5 УХЛ1.
- Однообмоточный ТТ, кл. т. 0,2S, Коэф. трансформации 50/5:  
а) с ромбовидным фланцем:  
ТПОЛ-10 III-3.2-1-0,2S-50/5 УХЛ1.  
б) с квадратным фланцем:  
ТПОЛ-10 III-4.2-1-0,2S-50/5 УХЛ1.
- Двухобмоточный ТТ, кл. т. обм.№1 - 0,2S; обм.№2 – 10P, Коэф. трансформации 1000/5:  
а) с ромбовидным фланцем:  
ТПОЛ-10 III-1.2-2-0,2S/10P-1000/5 УХЛ1.  
б) с квадратным фланцем:  
ТПОЛ-10 III-2.2-2-0,2S/10P-1000/5 УХЛ1.
- Двухобмоточный ТТ, кл. т. обм.№1 - 0,5S; обм.№2 – 10P, Коэф. трансформации 10/5:  
а) с ромбовидным фланцем:  
ТПОЛ-10 III-5.2-2-0,5S/10P-10/5 УХЛ1.  
б) с квадратным фланцем:  
ТПОЛ-10 III-6.2-2-0,5S/10P-10/5 УХЛ1.

ТЕХНИЧЕСКИЕ ДАННЫЕ

Таблица 2

Наименование параметра	Значение			
	Конструктивное исполнение			
	1, 2	3, 4	5, 6	
Номинальное напряжение, кВ	10			
Наибольшее рабочее напряжение, кВ	12			
Номинальная частота переменного тока, Гц	50			
Номинальный вторичный ток, А	5 или 1			
Номинальный первичный ток, А	50, 75, 80, 100, 150, 200, 300, 400, 500, 600, 750, 800, 1000	100, 150, 200, 300, 400, 500, 600, 750, 800, 1000	5, 10, 15, 20, 30, 40, 50, 75, 80	
Количество вторичных обмоток	1	2	1	2
Класс точности по ГОСТ 7746: вторичной обмотки для измерений вторичной обмотки для защиты	0,2; 0,2S; 0,5; 0,5S; 1* 10P			
Номинальная вторичная нагрузка, В·А, вторичных обмоток: при cos φ = 1 при cos φ = 0,8 (нагрузка индуктивно - активная)	1; 2; 2,5** 3; 5; 10**			
*** Номинальная предельная кратность вторичной обмотки для защиты, не менее, при номинальном первичном токе, А:				
5, 10, 15, 30, 50			6,5	
20, 40			8	
75			11	
80			13	
100	5			
150, 500	7			
200, 300, 750	9			
400	11			
600	8			
800, 1000	9,5			

Таблица 2 (продолжение)

Наименование параметра	Значение		
	Конструктивное исполнение		
	1, 2	3, 4	5, 6
**** Номинальный коэффициент безопасности приборов вторичной обмотки для измерений, не более, А:	10		
Односекундный ток термической стойкости, кА, при номинальном первичном токе, А:			
5			0,4
10, 15			0,96
20	-		1,2
30			1,9
40			2,5
50			3,2
75	10		6,4
80			
100			
150	12,5		
200, 300	20		
400, 500	32		-
600	40		
750, 800, 1000	50		
Ток электродинамической стойкости, кА, при номинальном первичном токе, А:			
5			1
10, 15			2,4
20	-		3,0
30			4,8
40			6,2
50			8
75	25,5		16
80			
100			
150	31,8		
200, 300	51		
400, 500	81,7		-
600	102		
750, 800, 1000	125		

\* Для конструктивного исполнения 1, 2 классы точности 0,2 и 0,2S возможны для первичных токов от 100 А и выше.

\*\* Значение вторичной нагрузки уточняется в заказе.

\*\*\* Значения предельной кратности приведены при номинальной вторичной нагрузке 5 В·А.

\*\*\*\* Значения номинального коэффициента безопасности приведены при номинальной вторичной нагрузке 3 В·А.

В соответствии с заказом могут поставляться трансформаторы с другими техническими параметрами, отличающимися от номинальных.







### НАЗНАЧЕНИЕ

Трансформаторы изготавливаются в исполнении «У» или «Т» категории размещения 2 по ГОСТ 15150.

Рабочее положение – любое.

Трансформаторы для дифференциальной защиты поставляются по специальному заказу.

Первичные выводы – медные, покрытые оловом.

Межповерочный интервал -16 лет.

### ПАТЕНТНАЯ ЗАЩИТА

Патент № 54850 на промышленный образец.

**ТУ16 - 2010 ОГГ.671 225.012 ТУ**

взамен

**ТУ16 - 2003 ОГГ.671 224.035 ТУ**

## ТЕХНИЧЕСКИЕ ДАННЫЕ

Таблица 1

Наименование параметра	Значения		
	ТПЛ-10-М	ТПЛ-10-М-1	ТПЛ-10-М-4
Номинальное напряжение, кВ	10		
Наибольшее рабочее напряжение, кВ	12		
Номинальная частота переменного тока, Гц	50		
Номинальный первичный ток, А	5, 10, 15, 20, 30, 40, 50, 75, 80, 100, 150, 200, 300, 400, 500, 600, 750, 800, 1000, 1200, 1500, 2000	10, 15, 20, 30, 40, 50, 75, 80, 100, 150, 200, 300, 400, 500, 600, 750, 800, 1000, 1200, 1500, 2000	
Номинальный вторичный ток, А	1; 5		
Количество вторичных обмоток	2	3	4
Класс точности:			
вторичной обмотки для измерений	0,2S; 0,5S; 0,5; 0,2; 1		
вторичной обмотки для защиты	5P; 10P		
Номинальная вторичная нагрузка, В·А:			
вторичной обмотки для измерений при $\cos\varphi=1$	1-2,5*		
вторичной обмотки для измерений при $\cos\varphi=0,8$	3-30* (10)		
вторичной обмотки для защиты при $\cos\varphi=0,8$	3-30* (15)		
Кратность трехсекундного тока термической стойкости, при номинальном первичном токе, А:			
5-300, 1200, 1500	60		
400-600, 750, 800, 1000, 2000	45		
Кратность тока электродинамической стойкости, при номинальном первичном токе, А:			
5-300	265		
400-600, 750, 800, 1000	200		
1200, 1500, 2000	150		

В соответствии с заказом могут поставляться трансформаторы с техническими параметрами, отличающимися от номинальных.

\* Значение нагрузки уточняется в заказе (в скобках указана нагрузка для серийных изделий).

Таблица 2

Номинальный первичный ток, А	Номинальный коэффициент безопасности или номинальная предельная кратность в классе точности											
	ТПЛ-10-М				ТПЛ-10-М-1				ТПЛ-10-М-4			
	0,5; 1	0,5S	0,2; 0,2S	5P; 10P	0,5; 1	0,5S	0,2; 0,2S	5P; 10P	0,5; 1	0,5S	0,2; 0,2S	5P; 10P
10, 20, 40, 50, 100, 200	15	5	10	13	10	10	10	13	5	5	5	10
5, 80, 400												
15, 30, 75, 150, 300, 600	19	10						13				10
500	17	5		11	5			11				8
750	21	10		15	10			15	5			11
800	22							15			12	
1000	24			18				18			14	
1200	11			9		11		9			6	
1500	12			10		12	5					
2000	13		10	13		10			7			

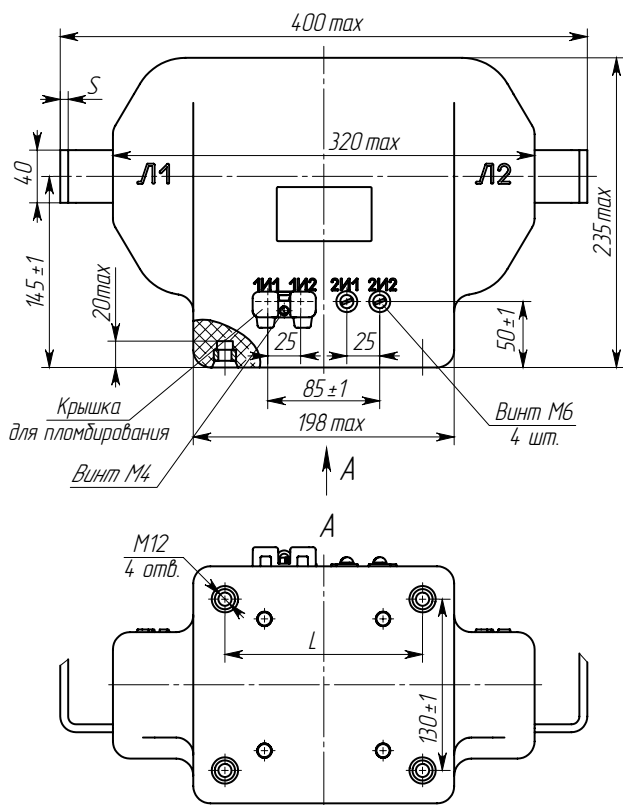


Рис. 1. Общий вид трансформатора ТПЛ-10-М на токи 5-100 А

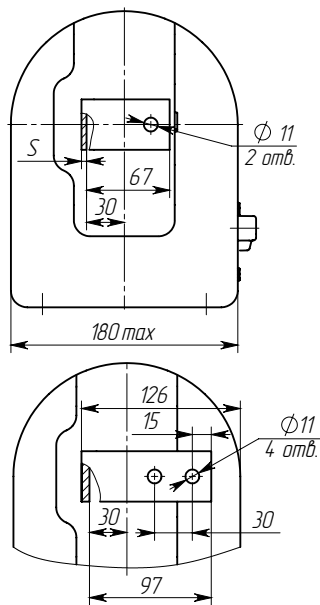


Рис. 2. Общий вид трансформатора ТПЛ-10-М на токи 150-300 А. Остальное см. на рис. 1

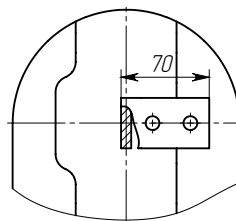


Рис. 4. Общий вид трансформатора ТПЛ-10-М на токи 400-1000 А. Остальное см. на рис. 1

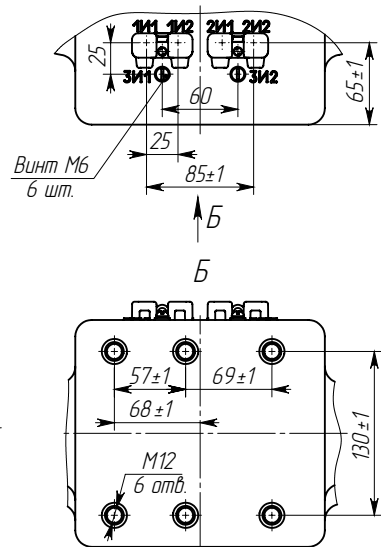


Рис. 3. Общий вид трансформатора ТПЛ-10-М-1 (остальное см. на рис. 1, 2)

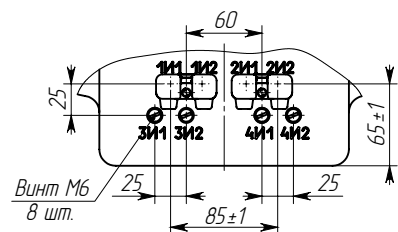


Рис. 5. Общий вид трансформатора ТПЛ-10-М-4 (остальное см. на рис. 1, 2, 3)

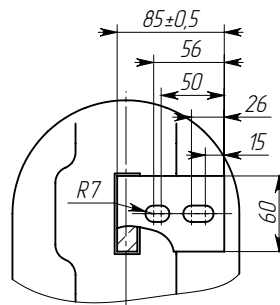


Рис. 6. Общий вид трансформатора ТПЛ-10-М (1) на токи 1200-2000А (остальное см. на рис. 1, 2, 3)

Таблица 3

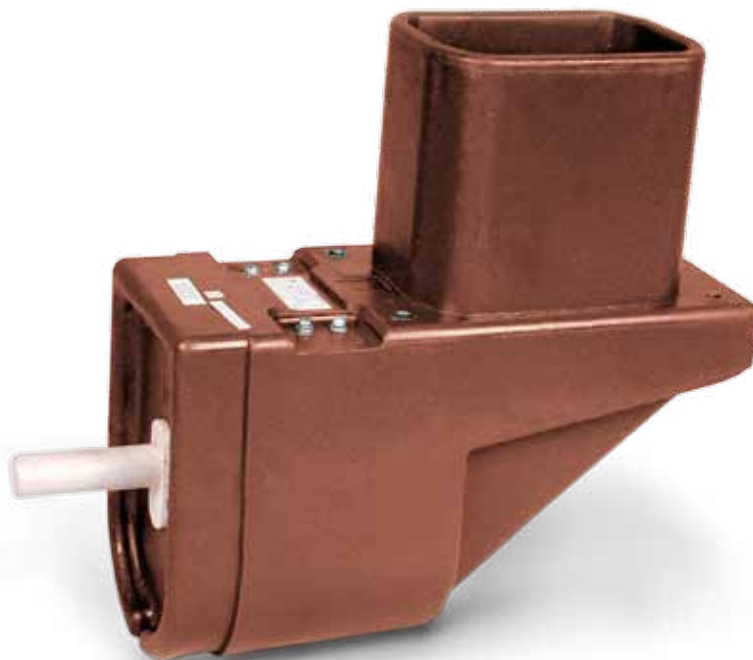
Номинальный первичный ток, А	Испол. по обмоткам	Масса, кг
5 – 100	0,5/10P; 10P/10P	24
	0,5S/10P; 0,2S/10P	23
150 – 300	0,5/10P	29
	10P/10P	30
	0,5S/10P; 0,2S/10P	28
	0,5/10P; 0,2S/10P	27
400	10P/10P	28
	0,5S/10P	26
500; 600	0,5/10P	27
	10P/10P	28
	0,5S/10P; 0,2S/10P	26
	0,5/10P	28
750; 800	10P/10P	29
	0,5S/10P; 0,2S/10P	27
1000-2000	0,5/10P	29
	10P/10P	30
	0,5S/10P; 0,2S/10P	28
	0,5/10P/10P	26
10 – 100	0,5S/10P/10P	
	0,2S/10P/10P	
(150 – 300), 750, 800 1000 – 2000	0,5/10P/10P	30
	0,5S/10P/10P	
	0,2S/10P/10P	
400; 500; 600	0,5/10P/10P	29
	0,5S/10P/10P	
	0,2S/10P/10P	
ТПЛ-10-М-4		30 max

Таблица 4

Исполнение по обмоткам трансформатора ТПЛ-10-М	L, мм
0,5/10P; 0,5S/10P; 0,2/10P; 0,2S/10P	135±1
10P/10P	150±1

Таблица 5

Номинальный первичный ток, А	S, мм	Рис.
5-100	4	1
150-300	6	2
400	6	4
500-800	8	
1000	10	6
1200	10	
1500	12	
2000	16	



### НАЗНАЧЕНИЕ

Трансформаторы предназначены для встраивания в комплектные распределительные устройства (КРУ).

Трансформаторы изготавливаются в исполнении «У» и «Т» категории размещения 3 по ГОСТ 15150.

Рабочее положение – любое.

Трансформаторы для дифференциальной защиты поставляются по специальному заказу.

Межповерочный интервал -16 лет.

**ТУ16 - 2010 ОГГ.671 225.012 ТУ**  
взамен  
**ТУ16 - 2004 ОГГ.671 224.024 ТУ**

ТЕХНИЧЕСКИЕ ДАННЫЕ

Таблица 1

Наименование параметра	Значение для исполнений ТЛ-10								
	2-I-2	3-I-2	2-II-3	3-II-3	4-II-3	2-I-2-III	3-I-2-III	2-II-3-III	3-II-3-III
Номинальное напряжение, кВ	10 или 11*								
Наибольшее рабочее напряжение, кВ	12								
Номинальная частота переменного тока, Гц	50 или 60*								
Номинальный первичный ток, А	50; 100; 150; 200; 300; 400; 600; 800; 1000; 1500		200; 300; 400; 600; 800; 1000; 1500; 2000; 3000		600; 800; 1000; 1500	50; 100; 150		200; 300; 400; 600; 800; 1000; 1500	
Номинальный вторичный ток, А	1; 5								
Количество вторичных обмоток, шт.	2	3	2	3	4**	2; 3			
Класс точности вторичных обмоток по ГОСТ 7746: для измерений для защиты	0,2S; 0,2; 0,5S; 0,5 5P; 10P								
Номинальная вторичная нагрузка, В·А, вторичных обмоток: для измерений при $\cos \varphi = 1$ при $\cos \varphi = 0,8$ (нагрузка индуктивно - активная) для защиты при $\cos \varphi = 0,8$ (нагрузка индуктивно - активная)	1; 2; 2,5 3; 5; 10; 15; 20; 25; 30; 50 3; 5; 10; 15; 20; 25; 30; 50								
Номинальная предельная кратность вторичной обмотки для защиты	от 2 до 30								
Номинальный коэффициент безопасности приборов вторичной обмотки для измерений	от 2 до 30								
Диаметр контакта первичной обмотки, мм, при номинальном первичном токе, А:									
200-2000	36		55		55	36		55	
3000	-		См. рис. 5		-	-		-	
Трехсекундный ток термической стойкости, кА, при номинальном первичном токе, А:									
50	2,5	2,5				2,5			
100	5	5	-	-		5			
150	7,5	7,5				7,5			
200	10	10			-				
300	15	15	20	20				20	
400	20	20							
600	31,5	31,5	31,5	31,5	31,5	-		31,5	
800; 1000; 1500			40	40	40			40	
2000; 3000	-	-			-			-	
Односекундный ток термической стойкости, кА, при номинальном первичном токе, А:									
50;	10	10	-	-		10			
100; 150	20	20			-	20			
200; 300									
400;	31,5	31,5	40	40				40	
600; 800; 1000; 1500					40				
2000; 3000	-	-			-			-	

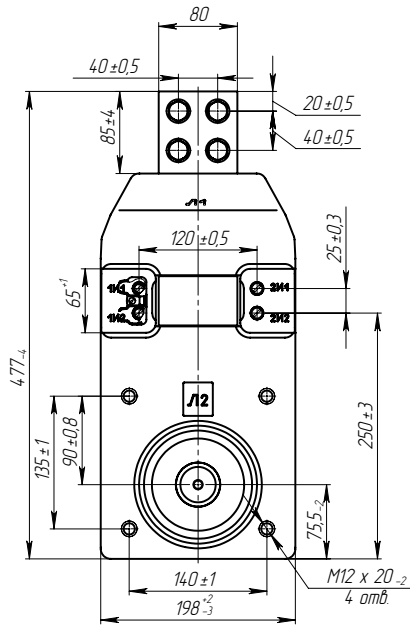


Рис. 1. Общий вид трансформаторов ТЛ-10-2 от 50 до 300 А.

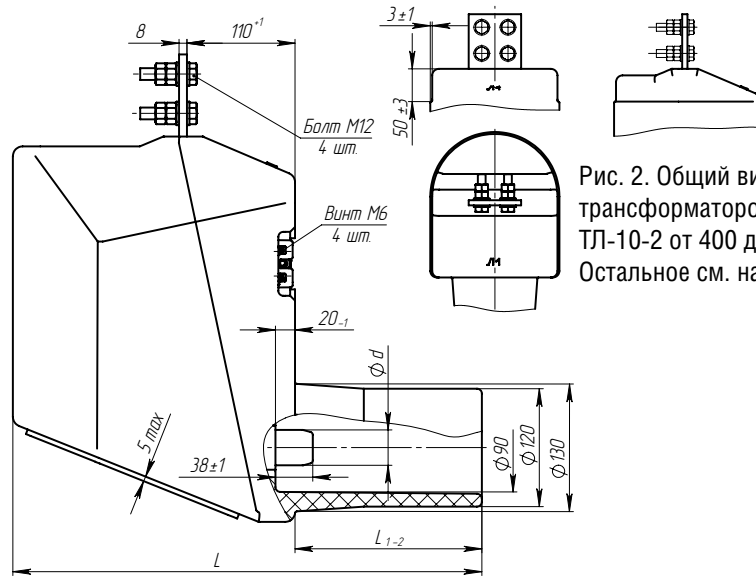


Рис. 2. Общий вид трансформаторов ТЛ-10-2 от 400 до 1500 А. Остальное см. на рис. 1

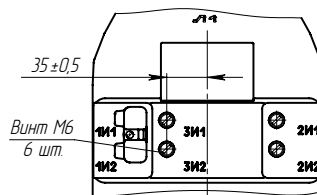
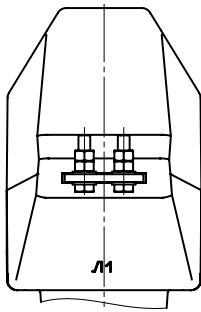


Рис.3. Вторичные контакты трансформаторов ТЛ-10-3.

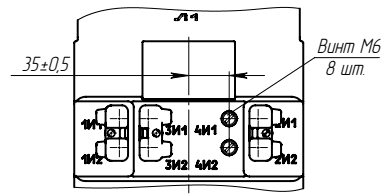


Рис.4. Вторичные контакты трансформаторов ТЛ-10-4.

Окончание таблицы 1

Наименование параметра	Значение для исполнений ТЛ-10								
	2-I-2	3-I-2	2-II-3	3-II-3	4-II-3	2-I-2-III	3-I-2-III	2-II-3-III	3-II-3-III
Ток электродинамической стойкости, кА, при номинальном первичном токе, А:									
50; 100; 150			-	-		51		-	
200	51	51			-				
300									
400	81	81	128	128				128	
600; 800; 1000; 1500					128				
2000; 3000	-	-							-

\* Только для трансформаторов, предназначенных для поставок на экспорт.

\*\* Возможно изготовление четырехобмоточного трансформатора, параметры согласовываются при заказе.

Стандартные значения номинальной предельной кратности вторичной обмотки для защиты и номинального коэффициента безопасности приборов обмотки для измерения при номинальной вторичной нагрузке указаны в таблице 2.

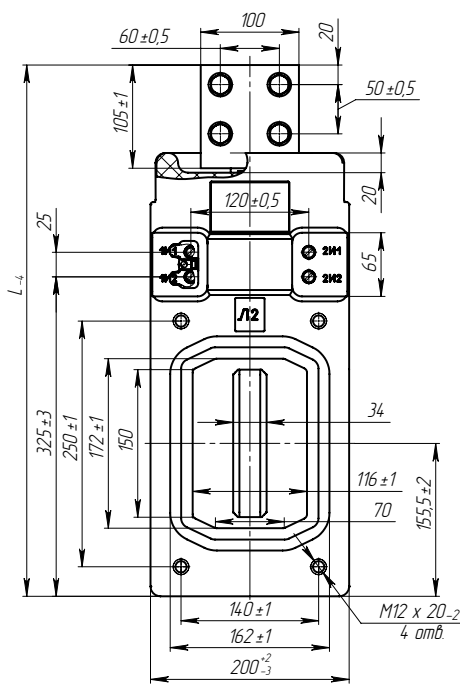


Рис.5. Общий вид трансформатора ТЛ-10-2 на 3000 А.

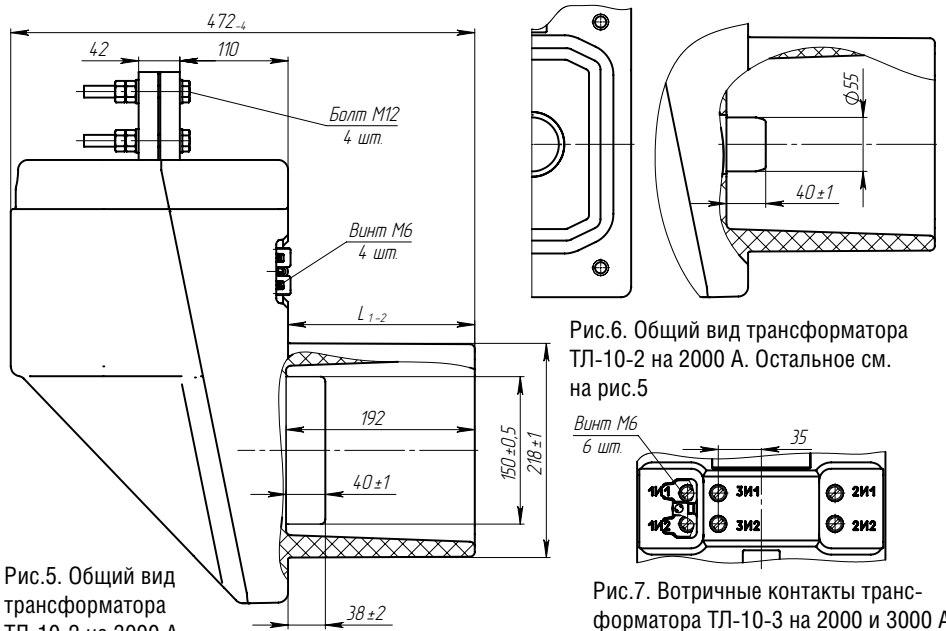


Рис.6. Общий вид трансформатора ТЛ-10-2 на 2000 А. Остальное см. на рис.5

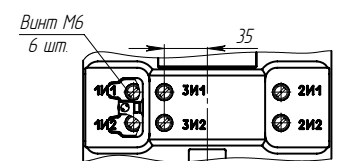


Рис.7. Вторичные контакты трансформатора ТЛ-10-3 на 2000 и 3000 А. Остальное см. на рис.5 или рис.6

Таблица 2

Номинальный первичный ток, А	Номинальная вторичная нагрузка обмотки, при классе точности, В-А		Коэффициент безопасности (не более) или предельная кратность обмотки (не менее), при классе точности				
	0,2S; 0,2; 0,5S; 0,5	5P; 10P	0,2S	0,2	0,5S	0,5	5P; 10P
50; 100; 200; 400	10	15	6	12	16	17	
150; 300; 600							
800							
1000	20	30	7	18	19	20	
1500							
2000							
3000						12	

Таблица 3

Конструктивное исполнение трансформаторов	Номинальный первичный ток, А	Размеры, мм			Масса, кг, max	Рис.
		L	d	L1		
ТЛ-10-2-I-2	50 - 300	477	36	190	51	1
	400 - 1500	412			41	2
ТЛ-10-2-II-3	200, 300	477	55	135	49	1
	400 - 1500	412			42	2
	2000	542			53	6
	3000	-	-	-	5	
ТЛ-10-2-I-2-III	50 - 150	422	36	190	49	1, 3
ТЛ-10-2-II-3-III	200, 300	357	55	135	49	1
	400 - 1500				41	2
ТЛ-10-3-I-2	50 - 300	477	36	190	51	1, 3
	400 - 1500	412			41	2, 3
ТЛ-10-3-II-3	200, 300	477	55	135	49	1, 3
	400 - 1500	412			42	2, 3
	2000	620			64	6, 7
	3000	-	-	-	5, 7	
ТЛ-10-4-II-3	600-1500	412	55	135	40	2, 4
ТЛ-10-3-I-2-III	50 - 150	422	36	190	51	1, 3
ТЛ-10-3-II-3-III	200, 300	422	55	135	49	1, 3
	400 - 1500	357			41	2, 3

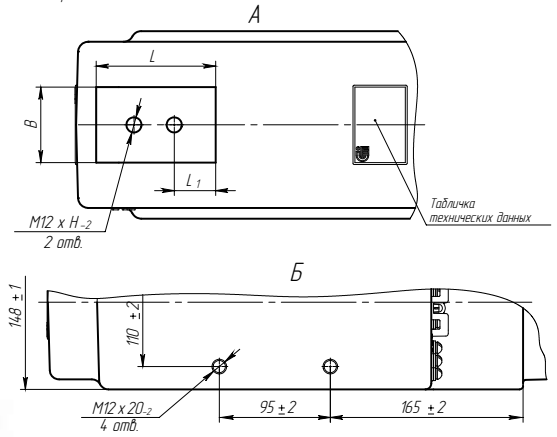
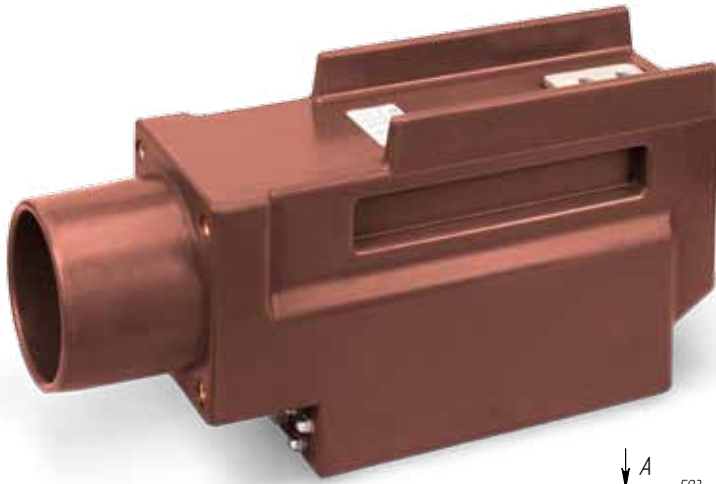
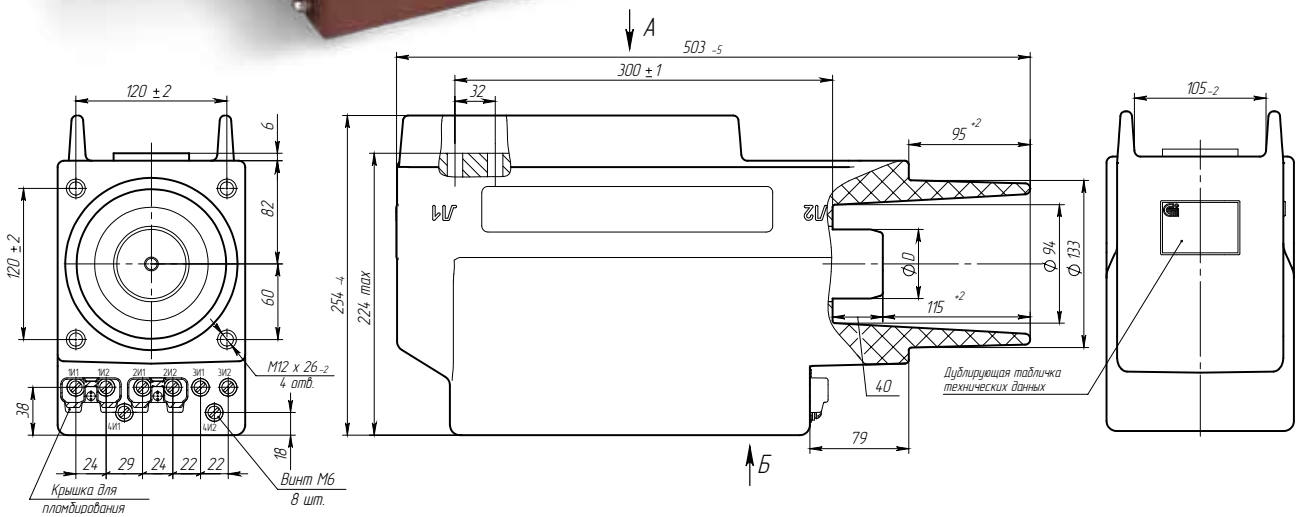


Рис. 1. Общий вид трансформатора ТЛ-10М



### НАЗНАЧЕНИЕ

Трансформаторы изготавливаются в исполнении «УХЛ» и «Т» категории размещения 2 по ГОСТ 15150.

Срок службы 30 лет.

Рабочее положение – любое.

Трансформаторы для дифференциальной защиты поставляются по специальному заказу.

Межповерочный интервал -16 лет.

**ТУ16 - 2010 ОГГ.671 225.012 ТУ**

Конструктивное исполнение	Номинальный первичный ток, А	Рис.	Размеры, мм					Масса max, кг
			В	Д	L	L1	H	
ТЛ-10М-4-I-2 ТЛ-10М-4-II-2	5-400	1	40	84	27,5	26	31	
	600-1000		40	36	95	33		
	1200; 1500		60					
ТЛ-10М-4-II-3	300,400		40	84	27,5	27		
	600-1000		40	55	95	33		
1200-2000	60					38		
ТЛ-10М-2-I-1	5-15	2	40				29	
	20-200		36	24				
ТЛ-10М-2-II-1	30-150		40					
	30-200		40	36	84	27,5		26
ТЛ-10М-2-II-2	5-15		40					
	20-200		36	36				
ТЛ-10М-2-I-2	300-1000	40			32			
	1200; 1500	60		95	33	38		
ТЛ-10М-2-II-3	300-1000	40			32			
	1200-2000	60	55		38			
ТЛ-10М-3-I-1	5-15	3	40				31	
	20-200		36	24				
ТЛ-10М-3-I-2	5-15		40		84	27,5		26
	20-200		36	36				
ТЛ-10М-3-II-2	300-1000		40			32		
	1200; 1500		60		95	33		38
ТЛ-10М-3-II-3	300-1000	40			32			
	1200-2000	60	55		38	31		



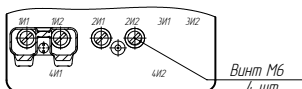


Рис. 2. Остальное см. рис. 1

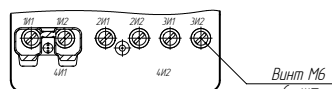


Рис. 3. Остальное см. рис. 1

**ТЕХНИЧЕСКИЕ ДАННЫЕ**

Наименование параметра	Значение для исполнений ТЛ - 10М											
	2-I-1	3-I-1	2-I-2	3-I-2	4-I-2	2-II-1	2-II-2	3-II-2	4-II-2	2-II-3	3-II-3	4-II-3
Номинальное напряжение, кВ	10 или 11*											
Наибольшее рабочее напряжение, кВ	12											
Номинальная частота переменного тока, Гц	50 или 60*											
Номинальный первичный ток, А	5; 10; 15; 20; 30; 40; 50; 75; 80; 100; 150; 200		5; 10; 15; 20; 30; 40; 50; 75; 80; 100; 150; 200; 300; 400; 600; 750; 800; 1000; 1500				30; 40; 50; 75; 80; 150			40; 50; 75; 80; 100; 150; 200		300; 400; 600; 750; 800; 1000; 1500; 2000
Номинальный вторичный ток, А	1; 5											
Количество вторичных обмоток, шт.	2; 3		2; 3; 4			2		2; 3		4		2; 3; 4
Класс точности вторичных обмоток по ГОСТ 7746: для измерений	0,2S; 0,2; 0,5S; 0,5											
для защиты	5P; 10P											
Номинальная вторичная нагрузка, В·А, вторичных обмоток: для измерений	1; 2; 2,5											
при cos φ = 1	3; 5; 10; 15; 20; 25; 30; 50 ** (10)											
при cos φ = 0,8 (нагрузка индуктивно - активная)	3; 5; 10; 15; 20; 25; 30; 50 ** (15)											
для защиты	от 2 до 30 ** (10)											
Номинальная предельная кратность вторичной обмотки для защиты	от 2 до 30 ** (10)											
Номинальный коэффициент безопасности приборов вторичной обмотки для измерений в классах точности: 0,2S; 0,2; 0,5S	от 2 до 30 ** (15)											
0,5	от 2 до 30 ** (15)											
Диаметр контакта первичной обмотки, мм	24		36			24		36				55
Односекундный ток термической стойкости, кА, при номинальном первичном токе, А:												
5			0,4									
10			0,78									
15			1,2									
20			1,56									
30			2,5					5				
40			3					5				5
50			5					10				10
75			5,85					10				10
80			6,23					10				10
100			10					20				20
150			12,5					20				20
200			20					31,5				31,5
300												
400												
600												
800 - 1500					31,5							40
2000												
Ток электродинамической стойкости, кА, при номинальном первичном токе, А:												
5			1									
10			1,97									
15			3									
20			3,93									
30			6,25					12,8				
40			7,56					12,8				12,8
50			12,8					25,5				25,5
75			14,7					25,5				25,5
80			15,7					25,5				25,5
100			25,5					51				51
150			31,8					51				51
200			51					81				81
300												
400												
600												
800 - 1500					81							102
2000												

\* Только для поставок на экспорт.

\*\* Значения уточняется в заказе.

В скобках указаны стандартные параметры.

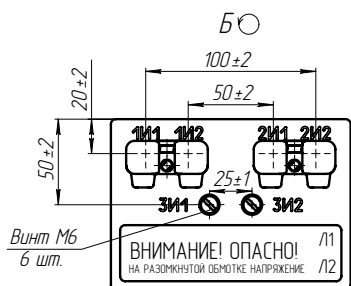


Рис. 2. Контактная площадка ТШЛ-20-I-3. Остальное см. рис. 1

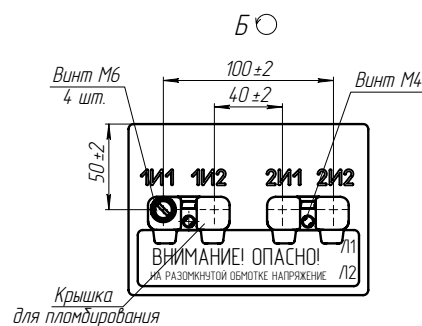
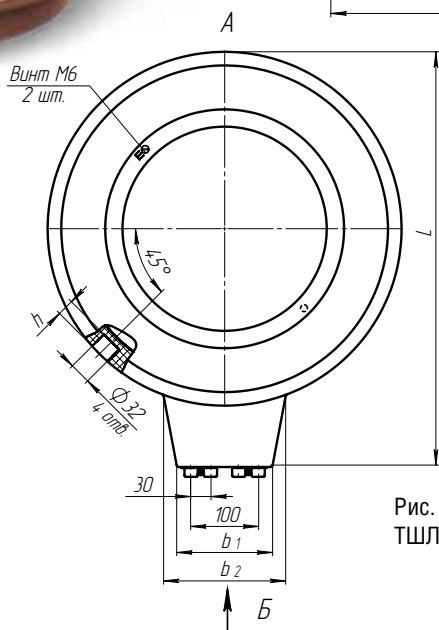


Рис. 1. Общий вид трансформаторов ТШЛ-20-I

## НАЗНАЧЕНИЕ

Трансформаторы изготавливаются в исполнении «УХЛ» и «Т» категории размещения 2 по ГОСТ 15150.

Рабочее положение — любое.

Трансформаторы для дифференциальной защиты поставляются по специальному заказу. Обязательно соединение шины с контактами экрана трансформатора, имеющими маркировку «Ш».

Трансформатор закрепляется в токопроводе с помощью четырех крепежных деталей, не входящих в комплект поставки, которые входят в глухие отверстия диаметром 32 мм, имеющиеся в литом корпусе.

Межповерочный интервал -16 лет.

## ПАТЕНТНАЯ ЗАЩИТА

Патент № 48551 на промышленный образец.

**ТУ16 - 2011 ОГГ.671 230.001 ТУ**

взамен

**ТУ16 - 2005 ОГГ.671 235.022 ТУ**

ТЕХНИЧЕСКИЕ ДАННЫЕ

Таблица 1

Номинальный первичный ток, А	Размеры, мм									Масса, кг, max
	D	D1	D2	H	H1	h	L	b1	b2	
800–3000; 4000; 5000; 6000; 8000; 10000	520	300	351	420	180	25	610	140	180	105
12000	680	430	481	390	150	35	730	150	190	132
14000; 15000; 16000; 18000	830	555	606				865			178

Таблица 2

Наименование параметра	Значение
Номинальное напряжение, кВ	20
Наибольшее рабочее напряжение, кВ	24
Номинальная частота переменного тока, Гц	50 или 60
Номинальный первичный ток, А	800–3000; 4000; 5000; 6000; 8000; 10000; 12000; 14000; 15000; 16000; 18000
Номинальный вторичный ток, А	1; 5
Число вторичных обмоток	2 или 3
Класс точности:	вторичной обмотки для измерений вторичной обмотки для защиты
	0,2; 0,2S; 0,5; 0,5S; 5P; 10P
Номинальная вторичная нагрузка при коэффициенте мощности $\cos \varphi = 0,8$ , В·А:	
вторичной обмотки для измерений	3-50* (30)
вторичных обмоток для защиты	3-50* (30)
Трехсекундный ток термической стойкости, кА, при номинальных первичных токах, А:	
3000; 4000; 5000; 6000; 8000; 10000	120
12000; 14000; 15000; 16000; 18000	190
Испытательное напряжение, кВ:	одноминутное промышленной частоты грозового импульса полного
	65 125

\* Значение уточняется в заказе. В скобках указана стандартная вторичная нагрузка.

Таблица 3

Номинальная предельная кратность для классов точности при номинальном первичном токе, А	Значение для типов	
	ТШЛ-20-1	ТШЛ-20-1-3
5P	3000	13
	4000	15
	5000	16
	6000	16
	8000	15
	10000	12
	12000	15
	14000, 15000	17
	16000	16
	18000	13
10P	3000, 18000	13
	4000, 8000, 12000	15
	5000, 6000, 16000	16
	10000	12
	14000, 15000	17

**НАЗНАЧЕНИЕ**

Трансформаторы встраиваются в комплектные распределительные устройства (КРУ) типа КР-10/31.5.

Трансформаторы изготавливаются в исполнениях «У» и «Т» категории размещения 3 по ГОСТ 15150.

Рабочее положение – любое.

Трансформаторы для дифференциальной защиты поставляются по специальному заказу.

Межповерочный интервал -16 лет.

**ТУ16 - 2010 ОГГ.671 225.012 ТУ**  
взамен  
**ТУ16 - 2004 ОГГ.671 213.021 ТУ**

**ТЕХНИЧЕСКИЕ ДАННЫЕ**

Наименование параметра		Значение
Номинальный первичный ток, А		10;15;30;50;100;150;200; 300 400;600;800;1000;1500;2000
Номинальное напряжение, кВ		10 или 11
Наибольшее рабочее напряжение, кВ		12
Номинальная частота переменного тока, Гц		50 или 60
Номинальный вторичный ток, А		1; 5
Число обмоток		2*
Номинальная вторичная нагрузка с коэффициентом мощности $\cos \varphi = 0,8$ , В·А :		
обмотка для защиты		от 1 до 20 (15)
обмотка для измерений		от 1 до 30 (10)
Масса max, кг		48
Класс точности:		
обмотки для измерений		0,2; 0,2S; 0,5; 0,5S
обмотки для защиты		10P**
Номинальная предельная кратность обмотки для защиты		от 12 до 20

Наименование параметра	Значение
Ток электродинамической стойкости, кА, для номинального первичного тока, А:	
10	2,47
15	3,7
30	7,4
50	14,8
100-600	74,5
800	94,5
1000	118
1500	177
2000	189
Трехсекундный ток термической стойкости, кА, для номинального первичного тока, А:	
10	0,47
15	0,71
30	1,42
50	2,36
100	4,72
150	7,1
200	9,45
300	14,1
400	18,9
600	28,3
800	37,8
1000	47,2
1500	70,8
2000	74
Испытательное напряжение, кВ: одноминутное промышленной частоты грозового импульса полного	42 75

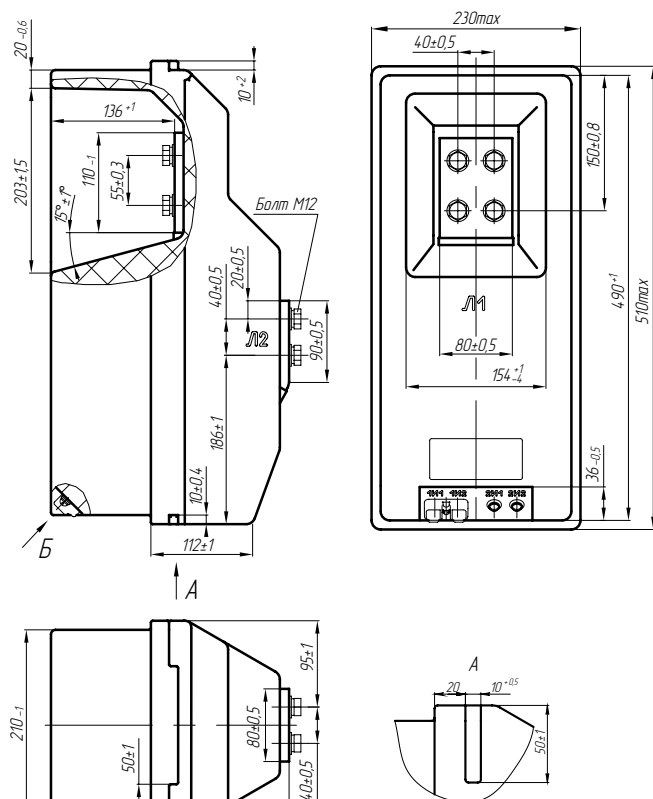


Рис. 1. Общий вид трансформатора ТПЛК-10

**Примечания:**

- Для трансформаторов на номинальные токи до 300 А включительно трехсекундный ток термической стойкости указан для вторичных обмоток, замкнутых на номинальную нагрузку.
- Классы точности в соответствии с заказом. В скобках указана стандартная нагрузка.

\* В соответствии с заказом могут поставляться с тремя вторичными обмотками (ТПЛК-10-1).

\*\* В соответствии с заказом могут поставляться класса точности 5P.

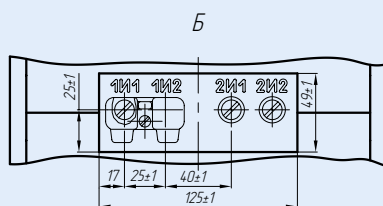


Рис. 2. Вторичные контакты трансформатора ТПЛК-10

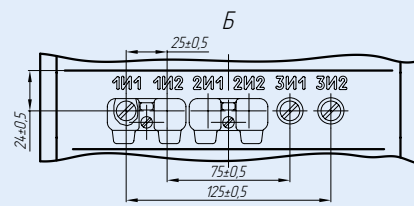


Рис. 3. Вторичные контакты трансформатора ТПЛК-10-1



### НАЗНАЧЕНИЕ

Трансформаторы изготавливаются в климатическом исполнении «УХЛ» категории размещения 2.1 по ГОСТ 15150.

Рабочее положение – любое.

Трансформаторы для дифференциальной защиты поставляются по специальному заказу.

Межповерочный интервал -16 лет.

**ТУ16-2011 ОГГ.671 210.001 ТУ**

взамен

**ТУ16-2004 ОГГ.671 213.015 ТУ**

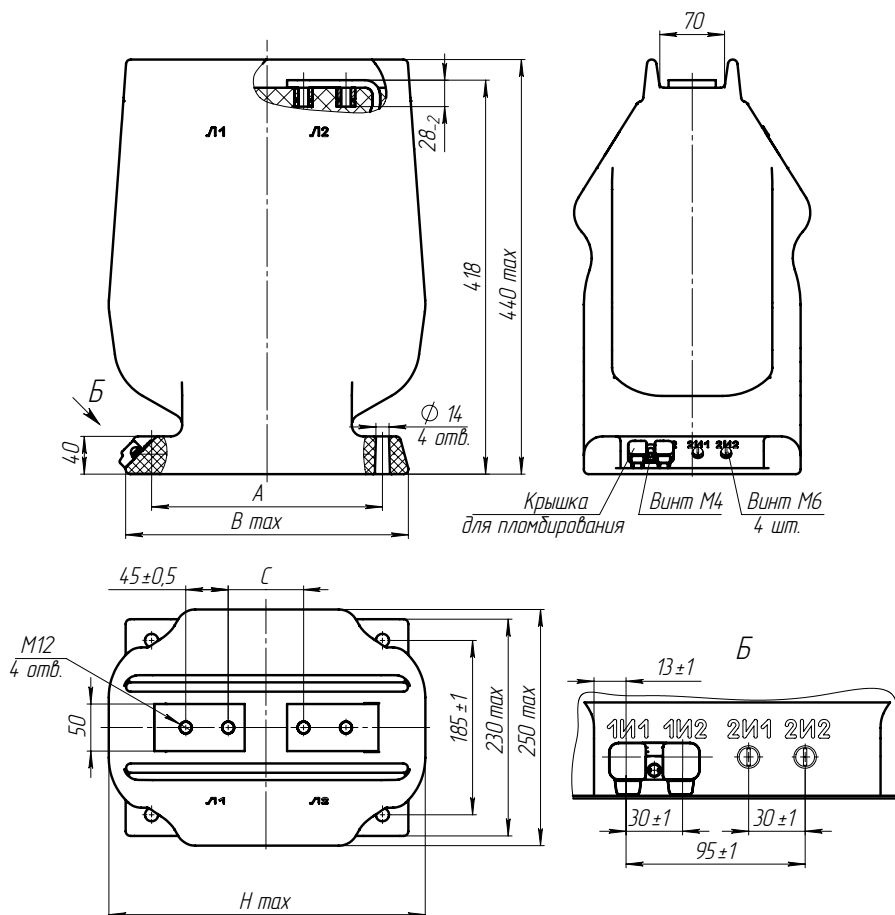


Рис. 1. Общий вид трансформаторов ТЛК-35 на токи 150–1500 А

**ТЕХНИЧЕСКИЕ ДАННЫЕ**

**Таблица 1**

Наименование параметра	Значение
Номинальное напряжение, кВ	35
Наибольшее рабочее напряжение, кВ	40,5
Номинальная частота переменного тока, Гц	50, 60
Номинальный первичный ток, А*	5, 10, 15, 20, 30, 40, 50, 75, 80, 100, 150, 200, 300, 400, 600, 800, 1000, 1200, 1500, 2000, 2500, 3000
Номинальный вторичный ток, А	1 или 5
Число вторичных обмоток, шт.	2, 3, 4
Класс точности при номинальном первичном токе:	
обмотки для измерений	0,2; 0,2S; 0,5; 0,5S; 1; 3
обмотки для защиты	10P; 5P
Номинальная вторичная нагрузка с коэффициентом мощности $\cos\varphi=0,8$ , В·А	
При номинальном первичном токе, А: обмотки для измерений:	
5-800 в классе точности 0,2S	5, (10)
5-800 в классе точности 0,5S	5, 10, 15, (20)
1000-1500 в классе точности 0,2S; 0,5S	5, 10, 15, (20)
2000-3000 в классе точности 0,5	5, 10, (15), 20, 30
Обмотки для защиты:	
5-1200; 2000; 3000	5, 10, (15)
1500	5, 10, 15, 20, (30)

В скобках указана стандартная вторичная нагрузка

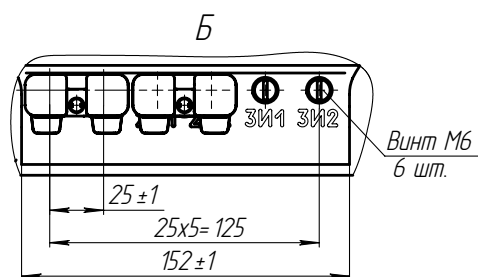
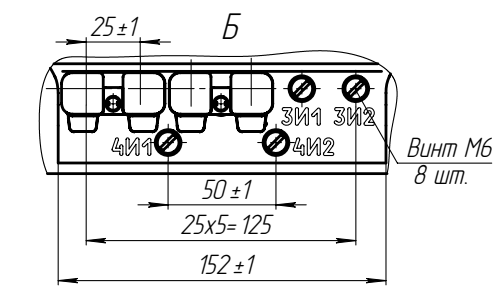
Рис. 2. Вторичные контакты ТЛК-35-1  
(5–1500 А)Рис. 3. Вторичные контакты ТЛК-35-2  
(5–1500 А)

Таблица 1 (продолжение)

Наименование параметра	Значение
Номинальная предельная кратность обмотки для защиты при номинальном первичном токе, А:	
5, 10, 20, 40, 50, 80, 100, 200, 400, 500, 1500	10
15, 30, 75, 150, 300, 600, 800	12
1000	13
1200	15
2000, 2500	18
3000	19
Трехсекундный ток термической стойкости, кА, при номинальном первичном токе, А:	
5	0,6
10, 15	1
20, 30	2
40	6,1
50, 75	8,1
80	15,3
100	20,1
150-1000	31,5
1200, 1500	50
2000	50
2500, 3000	100
Ток электродинамической стойкости, кА, при номинальном первичном токе, А:	
5	1,5
10, 15	2,6
20, 30	5,2
40	15,6
50, 75	20,8
80	39,1
100	51,3
150-1000	80
1200, 1500	125
2000	125
2500, 3000	250
Масса, кг, тах на номинальные первичные токи:	
(5-1500) А	50**
2000, 2500, 3000 А	70
Испытательное напряжение, кВ:	
одноминутное промышленной частоты	95
грозового импульса полного	220

\* 2000, 2500, 3000 только для ТЛК-35 с двумя вторичными обмотками

\*\* Для ТЛК-35-1-70 кг, для ТЛК-35-2-85 кг.



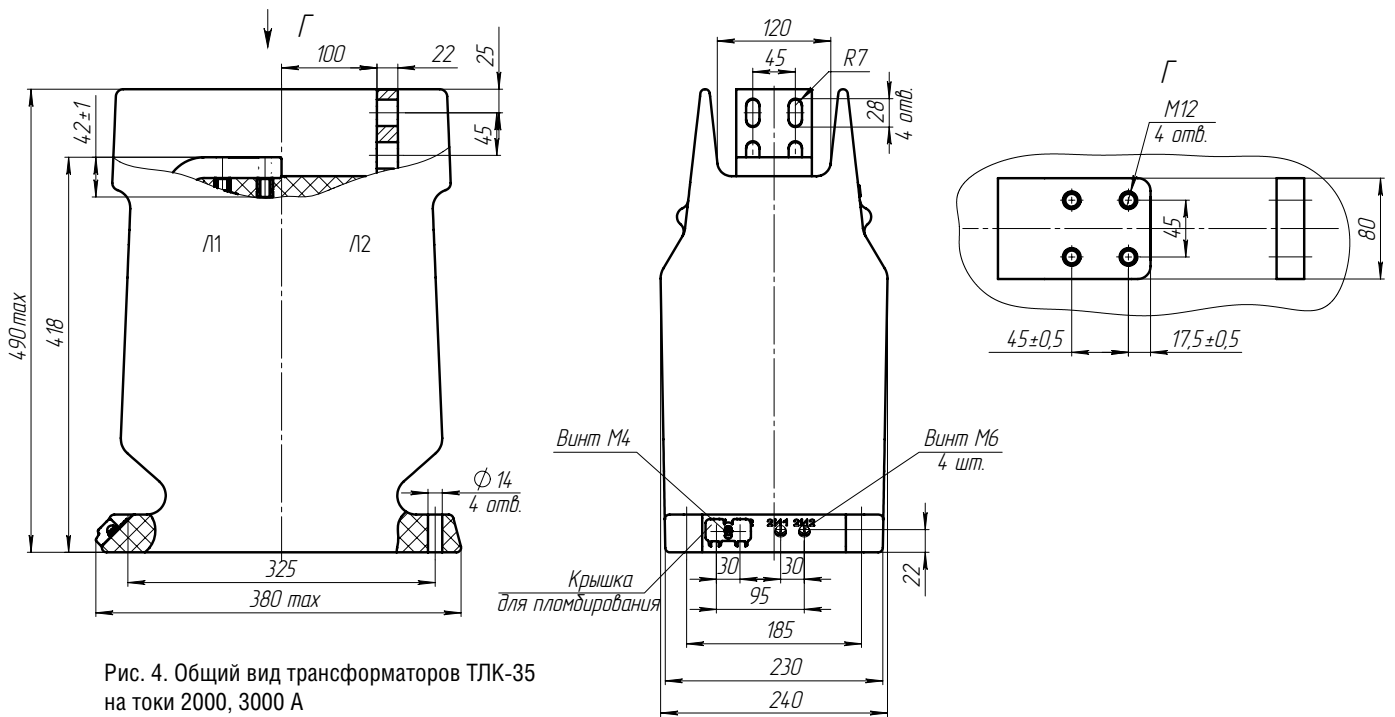


Рис. 4. Общий вид трансформаторов ТЛК-35 на токи 2000, 3000 А

РАЗМЕРЫ (см. рис. 1)

Таблица 2

Тип трансформатора	Размеры, мм				Масса, кг
	А	В	С	Н	
ТЛК-35	245±2,5	300 <sub>3</sub>	80±0,5	336 <sub>3</sub>	50±2,5
ТЛК-35-1	335±2,5	390 <sub>3</sub>	170±0,5	426 <sub>3</sub>	70±2,5
ТЛК-35-2	410±2,5	465 <sub>3</sub>	245±0,5	501 <sub>3</sub>	85±2,5



### НАЗНАЧЕНИЕ

Трансформаторы предназначены для наружной установки и изготавливаются в климатическом исполнении «УХЛ» категории размещения 1 по ГОСТ 15150.  
 Длина пути утечки – III по ГОСТ 9920.  
 Рабочее положение – вертикальное.

Трансформаторы изготавливаются с одной, двумя и тремя вторичными обмотками.

Межповерочный интервал -16 лет.

**ТУ16-2011 ОГГ.671 210.001 ТУ**

взамен

**ТУ16-2006 ОГГ.671 213.047 ТУ**

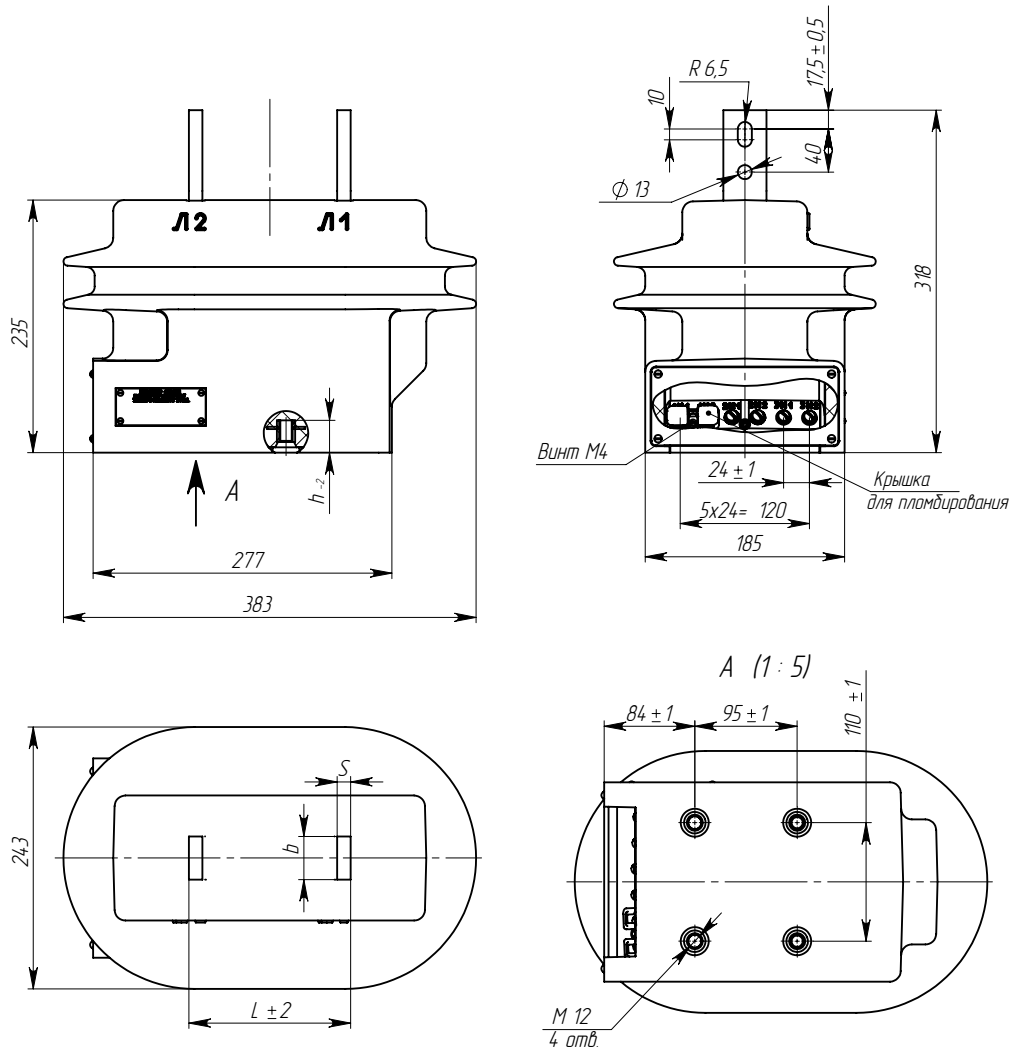


Рис. 1. Общий вид трансформатора ТОЛ-10 III

Тип трансформатора	Номинальный первичный ток, А	Размеры, мм				Масса, кг
		L	b	S	h	
ТОЛ-10 III-1 ТОЛ-10 III-2 ТОЛ-10 III-3	5-200	150	40	6	25	27
	300-800			12,5		
	1000-2000	60	16			
	2500, 3000	235		80	20	

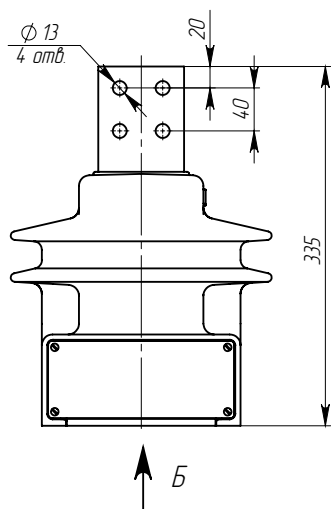


Рис. 2. Общий вид трансформатора ТОЛ-10 III-1 и ТОЛ-10 III-2 на токи 2500, 3000А. (Остальное см. рис.1)

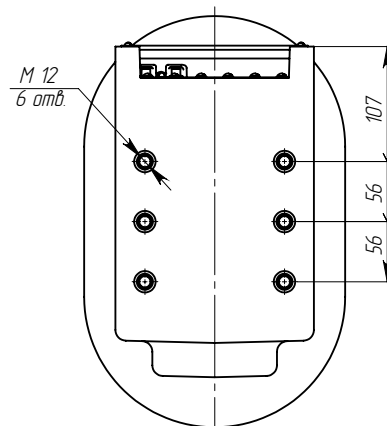
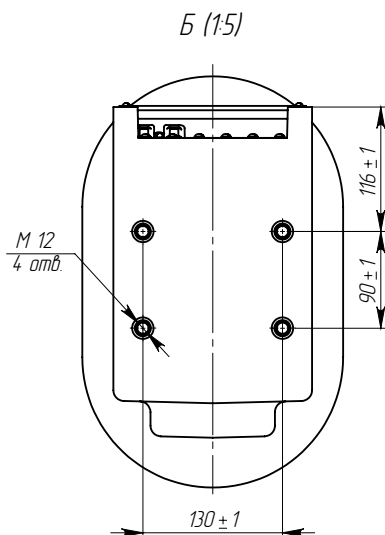


Рис. 3. Трансформатор ТОЛ-10 III-3 на токи 2500, 3000А. (Остальное см. рис.1, 2)

## ТЕХНИЧЕСКИЕ ДАННЫЕ

Таблица 1

Наименование параметра	Значение		
	Конструктивное исполнение		
	ТОЛ-10 III-1	ТОЛ-10 III-2	ТОЛ-10 III-3
Номинальное напряжение, кВ	10 или 11*		
Наибольшее рабочее напряжение, кВ	12		
Номинальная частота переменного тока, Гц	50 или 60*		
Номинальный первичный ток, А	5, 10, 15, 20, 30, 40, 50, 75, 80, 100, 150, 200, 300, 400, 500, 600, 750, 800, 1000, 1200, 1500, 2000, 2500, 3000		
Номинальный вторичный ток, А	1 или 5		
Количество вторичных обмоток	1	2	3
Класс точности по ГОСТ 7746:			
вторичной обмотки для измерений	0,2; 0,2S; 0,5; 0,5S		
вторичной обмотки для защиты	5P; 10P		
Номинальная вторичная нагрузка, В·А, вторичных обмоток:			
для измерений			
при $\cos \varphi = 1$	1; 2; 2,5**		
при $\cos \varphi = 0,8$ (нагрузка индуктивно - активная)	3-30** (10)		
для защиты			
при $\cos \varphi = 0,8$ (нагрузка индуктивно - активная)	3-30** (15)		
Номинальная предельная кратность вторичной обмотки для защиты в зависимости от номинального первичного тока, А, не менее:			
5-2000	10		10
2500, 3000	10		6
Номинальный коэффициент безопасности приборов вторичной обмотки для измерений в классе точности, не более:			
0,2S; 0,5S	10		
0,2; 0,5	10-16		

\* Только для поставок на экспорт.

\*\* Значение нагрузки уточняется в заказе.

(Стандартная вторичная нагрузка указана в скобках.)

Таблица 2

Наименование параметра	Значение		
	Конструктивное исполнение		
	ТОЛ-10 III-1	ТОЛ-10 III-2	ТОЛ-10 III-3
Односекундный ток термической стойкости, кА, при номинальном первичном токе, А:			
5	0,4		0,4
10	0,78		0,78
15	1,2		1,2
20	1,56		1,56
30	2,5		2,5
40	3,0		3,0
50	5,0		5,0
75	5,85		5,85
80	6,23		6,23
100	10,0		10,0
150	12,5		12,5
200	20,0		20,0
300, 400	40		31,5
500-2000	40,0		40,0
2500, 3000	61,0		61,0
Ток электродинамической стойкости, кА, при номинальном первичном токе, А:			
5	1,0		1,0
10	1,97		1,97
15	3,0		3,0
20	3,93		3,93
30	6,25		6,25
40	7,56		7,56
50	12,8		12,8
75	14,7		14,7
80	15,7		15,7
100	25,5		25,5
150	31,8		31,8
200	51,0		51,0
300, 400	102,0		81,0
500-2000	102,0		102,0
2500, 3000	152,5		152,5
Испытательное напряжение, кВ:			
Промышленной частоты		42	
Грозового импульса		75	



### НАЗНАЧЕНИЕ

Трансформаторы изготавливаются в климатическом исполнении «УХЛ» и «Т» категории размещения 1 по ГОСТ 15150.

Длина пути утечки III по ГОСТ 9920.

Рабочее положение – вертикальное.

Трансформаторы для дифференциальной защиты поставляются по специальному заказу.

Межповерочный интервал -16 лет.

**ТУ16 - 2011 ОГГ.671 210.001 ТУ**

взамен

**ТУ16 - 2002 ОГГ.671 213.012 ТУ**

### ПАТЕНТНАЯ ЗАЩИТА

1. Патенты на изобретение №№ 2087969, 2089955.
2. Патент № 47970 на промышленный образец.

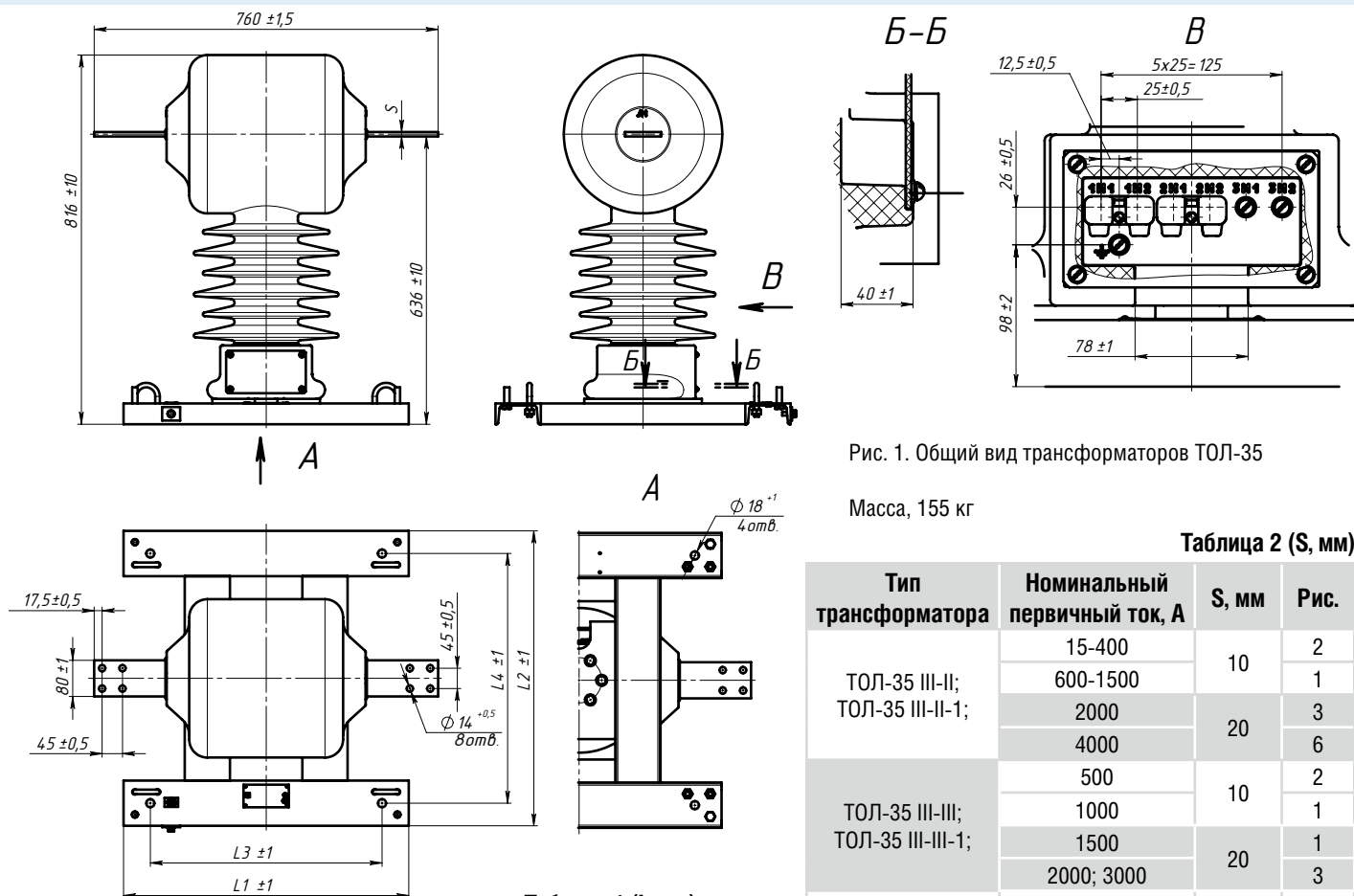


Рис. 1. Общий вид трансформаторов ТОЛ-35

Масса, 155 кг

Таблица 1 (L, мм)

Конструктивное исполнение	L1, мм	L2, мм	L3, мм	L4, мм
ТОЛ-35 III-II	630	652	512	552
ТОЛ-35 III-III				
ТОЛ-35 III-V-4				
ТОЛ-35 III-V-5				
ТОЛ-35 III-II-1	540	598	494	470
ТОЛ-35 III-III-1				
ТОЛ-35 III-V-4-1				
ТОЛ-35 III-V-5-1				

Таблица 2 (S, мм)

Тип трансформатора	Номинальный первичный ток, А	S, мм	Рис.
ТОЛ-35 III-II; ТОЛ-35 III-II-1;	15-400	10	2
	600-1500		1
	2000	20	3
			4000
ТОЛ-35 III-III; ТОЛ-35 III-III-1;	500	10	2
	1000		1
	1500	20	1
			2000; 3000
ТОЛ-35 III-V-4; ТОЛ-35 III-V-4-1;	15-800	10	2,4
	1000		1,4
	1500	20	1,4
			2000; 3000
	4000	4,6	
ТОЛ-35 III-V-5; ТОЛ-35 III-V-5-1.	15-800	10	2,5
	1000		1,5
	1500	20	1,5
			2000; 3000
	4000	5,6	

Таблица 3

Наименование параметра	Значение для конструктивного исполнения			
	II; II - 1	III; III - 1	V - 4, V-4-1	V - 5, V-5-1
Номинальное напряжение, кВ	35			
Наибольшее рабочее напряжение, кВ	40,5			
Номинальная частота переменного тока, Гц	50			
Количество вторичных обмоток, шт.:				
для измерений	1		1 или 2	2
для защиты	2		3	3
Класс точности вторичных обмоток по ГОСТ 7746				
для измерений	0,2S; 0,2; 0,5S; 0,5			
для защиты	5P; 10P			
Номинальный вторичный ток, А	5 или 1			

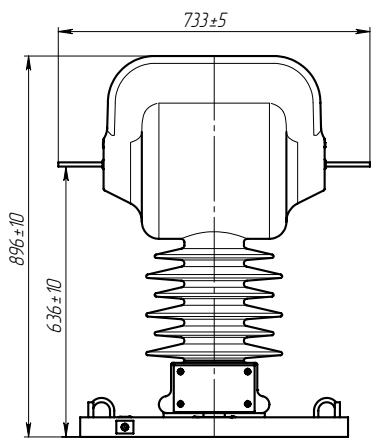


Рис. 2. Общий вид трансформатора ТОЛ-35. Остальное см. рис. 1

Масса, 170 кг

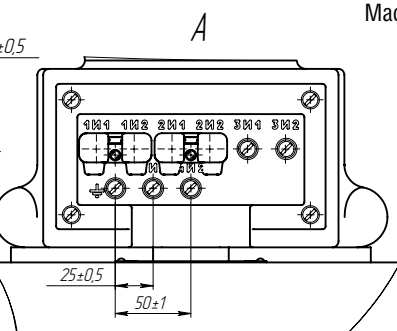
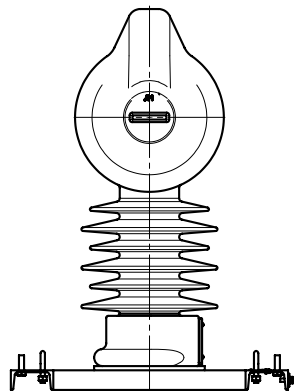


Рис. 4. Общий вид трансформатора ТОЛ-35 III-V-4. Остальное см. Рис.1, Рис.2 или Рис.3

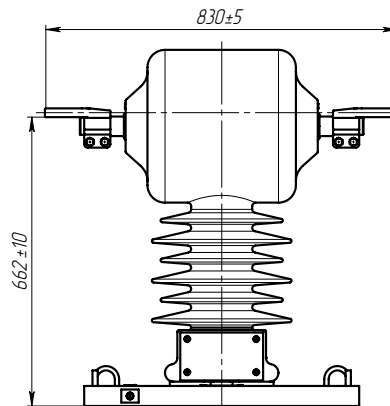


Рис. 3. Общий вид трансформатора ТОЛ-35 на токи 2000-3000 А. Остальное см. рис. 1. Присоединительные размеры первичной обмотки могут быть изменены и уточняются при заказе

Масса, 155 кг

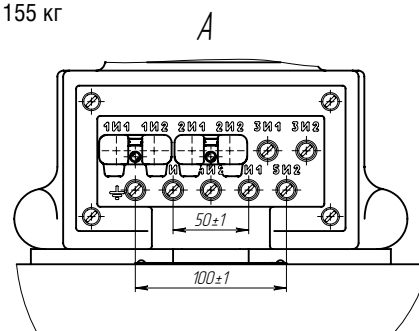


Рис. 5. Общий вид трансформатора ТОЛ-35 III-V-5. Остальное см. Рис.1, Рис.2 или Рис.3

Таблица 3 (продолжение)

Наименование параметра	Значение для конструктивного исполнения			
	II; II - 1	III; III - 1	V - 4, V-4-1	V - 5, V-5-1
Номинальная вторичная нагрузка вторичных обмоток с индуктивно-активным коэффициентом мощности $\cos \varphi = 0,8$ , В·А:	для измерений			15
	для защиты	30	50	30
Номинальная предельная кратность вторичной обмотки для защиты, не менее	20			
Номинальный коэффициент безопасности приборов вторичной обмотки для измерений, не более, при номинальном первичном токе, А:	15 - 1500		5; 6*	6
	2000		5	
	3000	-	5	7
	4000	5	-	5

\* Для трансформаторов тока ТОЛ-35 III-II на первичные токи 15, 20, 30, 40, 50, 75, 100, 150, 200, 300 и 600 А классов точности 0,2S.

Количество вторичных обмоток, классы точности, значения номинальных вторичных нагрузок, номинального вторичного тока, номинальной предельной кратности вторичной обмотки для защиты и номинального коэффициента безопасности приборов вторичной обмотки для измерений уточняются в заказе.



Таблица 4

Конструктивное исполнение	Номинальный первичный ток, А	Наибольший рабочий первичный ток, А	Номинальный вторичный ток, А	Трехсекундный ток термической стойкости, кА	Ток электродинамической стойкости, кА
II; II - 1;	15	16	5	1,0	4
	20	20		1,3	6
	30	32		1,8	8
	40	40		2,5	11
	50	50		2,9	13
	75	80		4,4	20
	100	100		5,9	26
	150	160		8,8	39
	200	200		12,9	51
	300	320		17,0	77
	400	400		24,0	102
	600	630		49,0	153
	800	800		49,0	153
	1000	1000		49,0	153
	1500	1600		49,0	153
2000	2000	57,0	220		
4000	4000	57,0	220		
V - 4; V - 4 - 1; V - 5; V - 5 - 1	15	16	5	0,7	3
	20	20		1,0	4
	30	32		1,5	6
	40	40		2,1	8
	50	50		2,6	10
	75	80		3,9	15
	100	100		5,2	21
	150	160		7,8	31
	200	200		10,5	42
	300	320		15,6	63
	400	400		20,8	84
	600	630		31,0	127
	800	800		42,0	127
	1000	1000		49,0	153
	1500	1600		49,0	153
2000	2000	57,0	220		
3000	3200	57,0	220		
4000	4000	57,0	220		
III; III - 1	500	500	5	49*	127
	1000	1000	5 или 1	49	153
	1500	1600		49	153
	2000	2000		57	220
	3000	3200		57	220

\* Ток термической стойкости указан при вторичной обмотке, замкнутой на номинальную нагрузку.

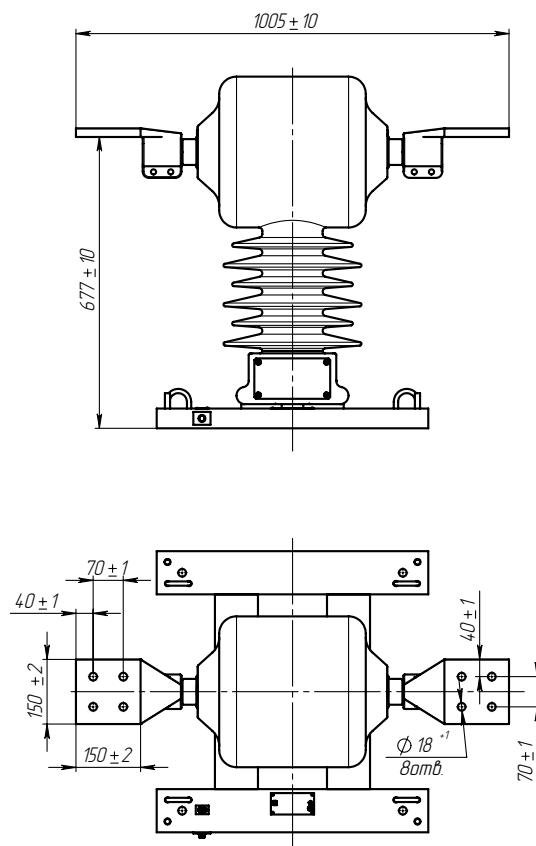
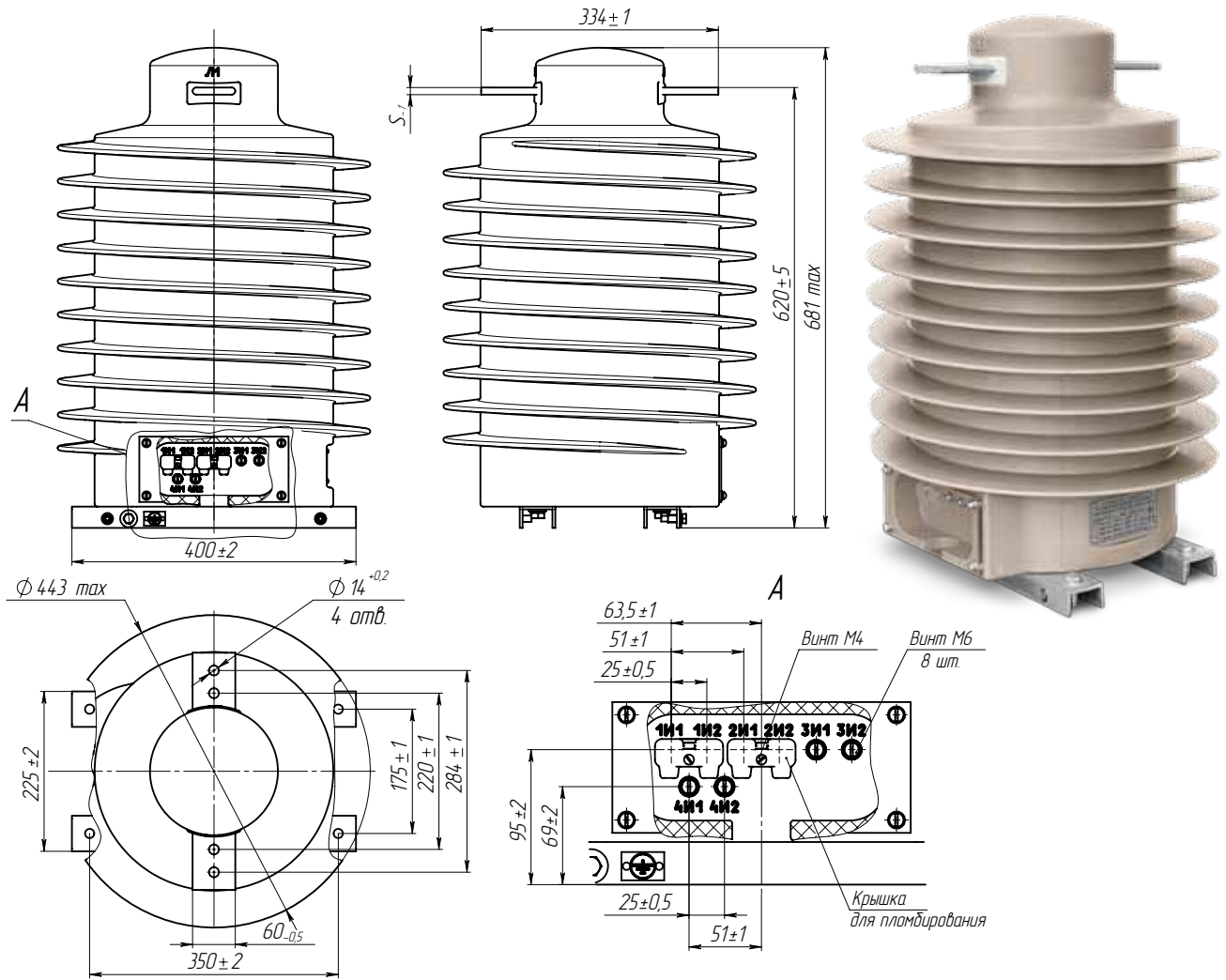


Рис. 6. Остальное см. Рис.1

Масса 155 кг

**НАЗНАЧЕНИЕ**

Трансформаторы изготавливаются в климатическом исполнении «УХЛ» и «Т» категории размещения 1 по ГОСТ 15150.

Длина пути утечки III по ГОСТ 9920.

Рабочее положение – вертикальное.

Трансформаторы для дифференциальной защиты поставляются по специальному заказу.

Межповерочный интервал -16 лет.

**ТУ16 - 2011 ОГГ.671 210.001 ТУ**

Тип трансформатора	Номинальный первичный ток, А	S, мм	Масса, кг
ТОЛ-35 III-7.2	50-1200	10	130 max
	1500-2000	16	

## ТЕХНИЧЕСКИЕ ДАННЫЕ

Таблица 1

Наименование параметра	Значение
Номинальное напряжение, кВ	35
Наибольшее рабочее напряжение, кВ	40,5
Номинальная частота переменного тока, Гц	50
Номинальный первичный ток, А	от 50 до 2000
Номинальный вторичный ток, А	1 или 5
Класс точности:	
вторичной обмотки для измерений	0,2S; 0,2; 0,5S; 0,5
вторичной обмотки для защиты	5P; 10P
Количество вторичных обмоток, шт.:	
общее количество вторичных обмоток	от 1 до 4
для измерений	1; 2; 3 или 4
для защиты	1; 2 или 3
Номинальная вторичная нагрузка, В·А, вторичных обмоток при $\cos \varphi = 0,8$ (нагрузка индуктивно-активная):	
для измерений	3; 5; 10; 15
для защиты	3; 5; 10; 15; 20; 25; 30
Номинальная предельная кратность вторичной обмотки для защиты*, не менее	10
Номинальный коэффициент безопасности приборов вторичной обмотки для измерений*, не более	6

\*Значения номинальной предельной кратности вторичной обмотки для защиты и номинального коэффициента безопасности приборов вторичной обмотки для измерений приведены при наибольшем (15 В·А для измерительной и 30 В·А для защитной) значении вторичной нагрузки.

Количество вторичных обмоток, классы точности, значения номинальных вторичных нагрузок, номинального первичного и вторичного тока, номинальной предельной кратности вторичной обмотки для защиты и номинального коэффициента безопасности приборов вторичной обмотки для измерений уточняются в заказе.

Таблица 2

Номинальный первичный ток, А	Наибольший рабочий первичный ток, А	Номинальный вторичный ток, А	Ток электродинамической стойкости, кА	Односекундный ток термической стойкости, кА
50	50	5 или 1	12,75	5,0
75	80		19,13	7,5
80	80		20,40	8,0
100	100		25,50	10,0
150	160		38,25	15,0
200	200		51,00	20,0
300	320		76,50	30,0
400	400		102,0	40,0
500	500		127,5	50,0
600	630		153,00	60,0
750	800			
800	800			
1000	1000			
1200	1250			
1500	1600			
2000	2000			



Внешний вид трансформатора ТОЛ-35 III-IV-1; 3; 5; 7



Внешний вид трансформатора ТОЛ-35 III-IV-2; 4; 6; 8

### НАЗНАЧЕНИЕ

Трансформаторы предназначены для передачи сигнала измерительной информации измерительным приборам, устройствам защиты, автоматики, сигнализации и управления в электрических цепях переменного тока частотой 50 или 60 Гц класса напряжения 35 кВ. Трансформаторы предназначены для установки в открытые распределительные устройства (ОРУ) и другие электроустановки класса напряжения 35 кВ.

Являются самостоятельными изделиями.

Климатическое исполнение «УХЛ» или «Т» категории размещения 1 по ГОСТ 15150.

Длина пути утечки по ГОСТ 9920 для трансформаторов ТОЛ-35 III-IV-1; 3; 5; 7 – III, для трансформаторов ТОЛ-35 III-IV-2; 4; 6; 8 – IV.

Трансформаторы для дифференциальной защиты изготавливаются по специальному заказу.

Межповерочный интервал -16 лет.

**ТУ16 - 2011 ОГГ.671 210.001 ТУ**

взамен

**ТУ16 - 2005 ОГГ.671 213.045 ТУ**

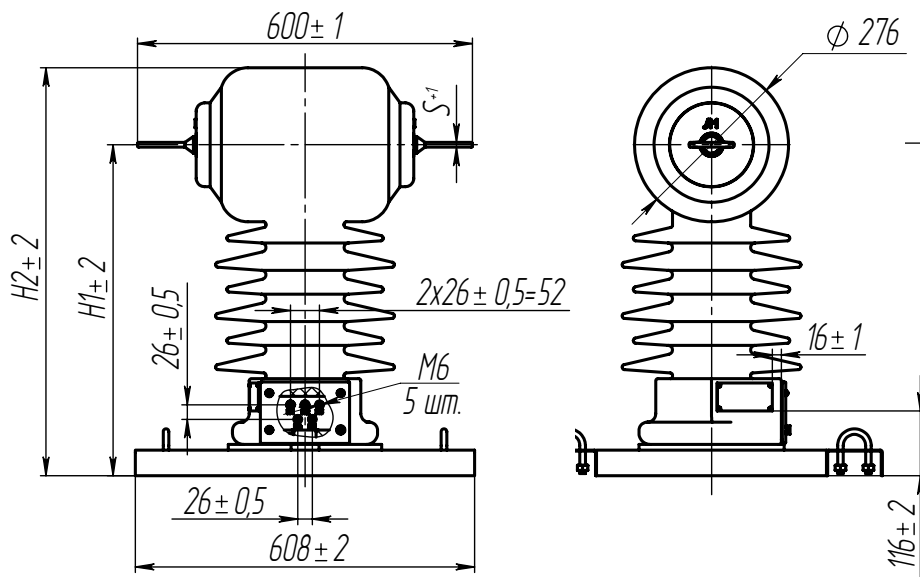


Рис. 1. Общий вид трансформатора ТОЛ-35 III-IV

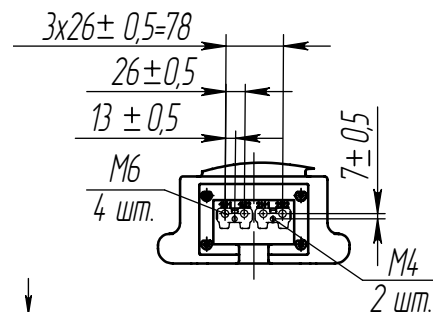


Рис. 2. Остальное см. рис. 1  
Крышка клеммника не показана

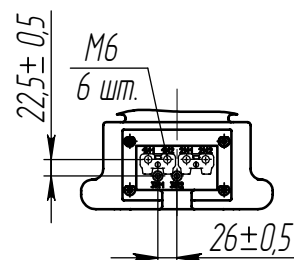
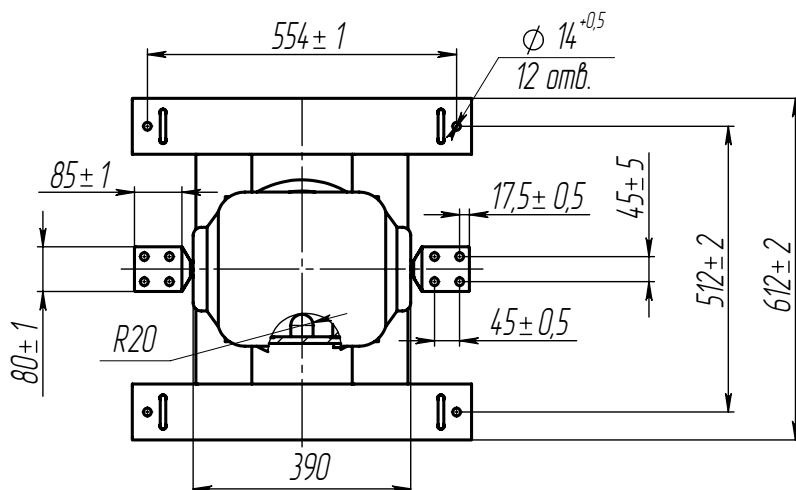


Рис. 3. Остальное см. рис. 2  
Крышка клеммника не показана

ТЕХНИЧЕСКИЕ ДАННЫЕ

Таблица 1

Таблица 2

Наименование параметра	Значение
Номинальное напряжение, кВ	35
Наибольшее рабочее напряжение, кВ	40,5
Номинальная частота, Гц	50
Количество вторичных обмоток, шт.	от 1 до 3
Класс точности: вторичной обмотки для измерений вторичной обмотки для защиты	0,2S; 0,2; 0,5S; 0,5; 1; 3; 10; 5P; 10P
Номинальный первичный ток, А	от 100 до 2000

Конструктивное исполнение	Номинальный первичный ток, А	Размеры, мм			Масса, кг, max	Рис.
		H1	H2	S		
ТОЛ-35 III-IV-1; ТОЛ-35 III-IV-3	300 - 600	593	731	4,5	100	1
	1200			7		
	1500			8,5		
ТОЛ-35 III-IV-2; ТОЛ-35 III-IV-4	300 - 600	1028	1166	4,5	110	1
	1200			7		
	1500			8,5		
ТОЛ-35 III-IV-5	300 - 800	593	731	4,5	100	2
	1000 - 1200			7		
	1500			8,5		
	2000			15		
ТОЛ-35 III-IV-6	300 - 800	1028	1166	4,5	110	2
	1000 - 1200			7		
	1500			8,5		
	2000			15		
ТОЛ-35 III-IV-7	300 - 800	593	731	4,5	100	3
	1000 - 1200			7		
	1500			8,5		
	2000			15		
ТОЛ-35 III-IV-8	300 - 800	1028	1166	4,5	100	3
	1000 - 1200			7		
	1500			8,5		
	2000			15		

Таблица 3

Тип трансформаторов	Вариант исполнения	Номинальный первичный ток, А	Наибольший рабочий первичный ток, А	Номинальный вторичный ток, А	Номинальная вторичная нагрузка при $\cos\varphi=0,8$ в классе точности, В-А					Трехсекундный ток термической стойкости, кА	Ток электродинамической стойкости, кА	Номинальная предельная кратность в классе точности 10Р
					0,5	1	3	10	10Р			
ТОЛ-35 III-IV-1; 2	300/5*	100	100	5	-	-	-	-	10	25	64	7
		150	160		-	-	-	-	20			6
		200	200		-	-	-	-	20			7
		300	320		-	-	-	-	30			7
	600/5*	200	200		-	-	-	-	20			7
		300	320		-	-	-	-	30			7
		400	400		-	-	-	-	30			10
		600	630		-	-	-	-	30			14
	1200/5	750	800		-	-	-	-	30			11
		800	800		-	-	-	-	30			12
		1000	1000		-	-	-	-	30			14
		1200	1250		-	-	-	-	30			15
	1500/5	800	800		-	-	-	-	30			12
		1000	1000		-	-	-	-	30			14
		1200	1250		-	-	-	-	30			15
		1500	1600		-	-	-	-	30			17
ТОЛ-35 III-IV-3; 4	300/5*	100	100	-	-	-	20	-	-			
		150	160	-	-	-	30	-	-			
		200	200	-	-	-	40	-	-			
		300	320	-	-	30	-	-	7			
	600/5*	200	200	-	-	-	40	-	-			
		300	320	-	-	30	-	-	7			
		400	400	-	-	40	-	-	8			
		600	630	-	30	-	-	-	14			
	1200/5	750	800	30	-	-	-	-	11			
		800	800	30	-	-	-	-	12			
		1000	1000	30	-	-	-	-	14			
		1200	1250	30	-	-	-	-	15			
	1500/5	800	800	30	-	-	-	-	12			
		1000	1000	30	-	-	-	-	14			
		1200	1250	30	-	-	-	-	15			
		1500	1600	30	-	-	-	-	17			

По согласованию с заказчиком возможно изготовление трансформаторов тока с другими техническими характеристиками.

\* Термическая стойкость для данного исполнения указана при вторичной обмотке, замкнутой на номинальную нагрузку.

Таблица 4

Тип трансформатора и число катушек	Номинальный первичный ток, А	Номинальный вторичный ток	Номинальная вторичная нагрузка при $\cos \varphi = 0,8$ , В·А обмоток для		Номинальная предельная кратность обмотки для защиты, не менее	Ток электродинамической стойкости, кА	Трехсекундный ток термической стойкости, кА	
			измерения	защиты				
ТОЛ-35 III-IV-5; 6 двухобмоточный 0,2S(0,5S)/10P(5P)	300	5	20	15	17	80	10	31*
	400	5	30	15	20		13	
	500	5	30	20	20		17	
	600	5	30	30	16		20	
	750	5			18		25	
	800	5			19		27	
	1000	5	30	30	11	128	34	50*
	1200	5			13		40	
	1500	5			14	50		
	2000	5			13	154	60	
ТОЛ-35 III-IV-7; 8 трехобмоточный 0,2S(0,5S)/10P(5P)/10P(5P)	300	5	20	15	9	80	10	31*
	400	5	30	15	11		13	
	500	5	30	20	11		17	
	600	5	30	30	8		20	
	750	5			10		25	
	800	5			11		27	
	1000	5	30	30	6	128	34	50*
	1200	5			7		40	
	1500	5			8	50		
	2000	5			8	154	60	

\* Ток термической стойкости указан при вторичной обмотке, замкнутой на номинальную нагрузку.  
Класс точности обмотки для измерений на первичные токи 300 А, 400 А и 500 А – 0,5S при номинальной вторичной нагрузке. Для остальных – 0,2S.  
По согласованию с заказчиком возможно изготовление трансформаторов тока с другими техническими характеристиками.  
Коэффициент безопасности приборов обмотки для измерений при номинальной вторичной нагрузке, не более 10.

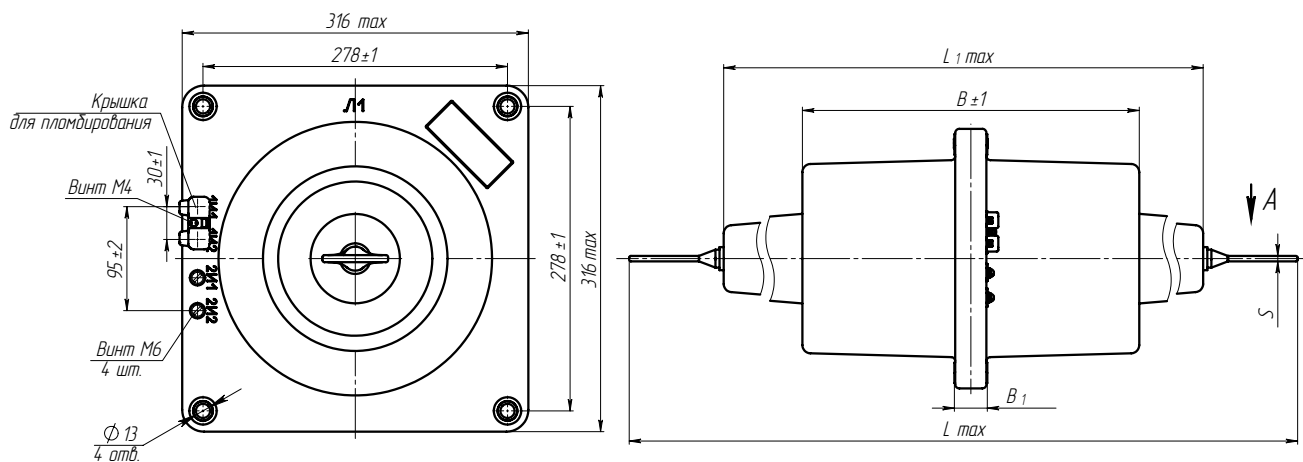


Рис. 1. Общий вид трансформаторов ТПЛ-20 и ТПЛ-35

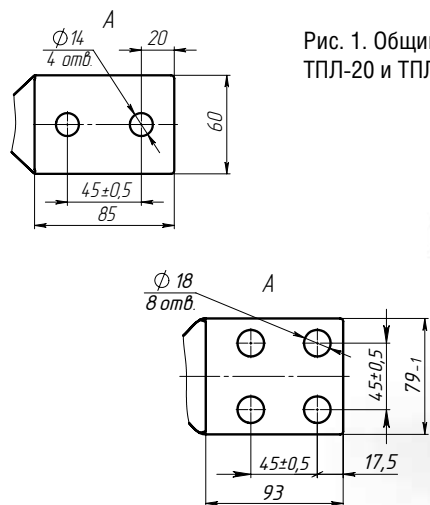


Рис. 2. Общий вид трансформаторов ТПЛ-20 на 3000, 4000А. Остальное см. рис. 1

**НАЗНАЧЕНИЕ**

Трансформаторы изготавливаются в исполнении «УХЛ» или «Т» категории размещения 2 по ГОСТ 15150.

Рабочее положение – любое.

Трансформаторы для дифференциальной защиты поставляются по специальному заказу.

Межповерочный интервал -16 лет.

**ТУ16 - 2010 ОГГ.671 225.012 ТУ**

взамен

**ТУ16 - 2005 ОГГ.671 225.007 ТУ (ТПЛ-20)**

**ТУ16 - 2005 ОГГ.671 225.011 ТУ (ТПЛ-35)**

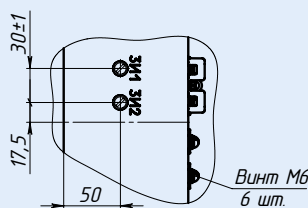


Рис. 3. Общий вид трансформаторов ТПЛ-35-3. Остальное см. рис. 1

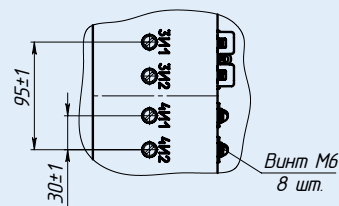


Рис. 4. Общий вид трансформаторов ТПЛ-35-4. Остальное см. рис. 1



ТЕХНИЧЕСКИЕ ДАННЫЕ

Таблица 1

Таблица 2

Номинальный первичный ток, А	S, мм		Масса, кг max				Тип трансформатора	Номинальный первичный ток, А	Размеры, мм				Рис.
	ТПЛ-20	ТПЛ-35 ТПЛ-35-3 ТПЛ-35-4	ТПЛ-20	ТПЛ-35	ТПЛ-35-3	ТПЛ-35-4			L	L <sub>1</sub>	B	B <sub>1</sub>	
300; 400; 600	6,5		47	60	74	79	ТПЛ-20	300-2000	770	540	240	40	1
800	9,5							3000, 4000	790				2
1000	11,5			62	-	-	-	ТПЛ-35	990	760	410	112	1
1500	18												ТПЛ-35-3
2000	18	-	-	-	-	-	ТПЛ-35-4	-	-	-	-	-	4
3000, 4000	20	-	-	-	-	-	-	-	-	-	-	-	-

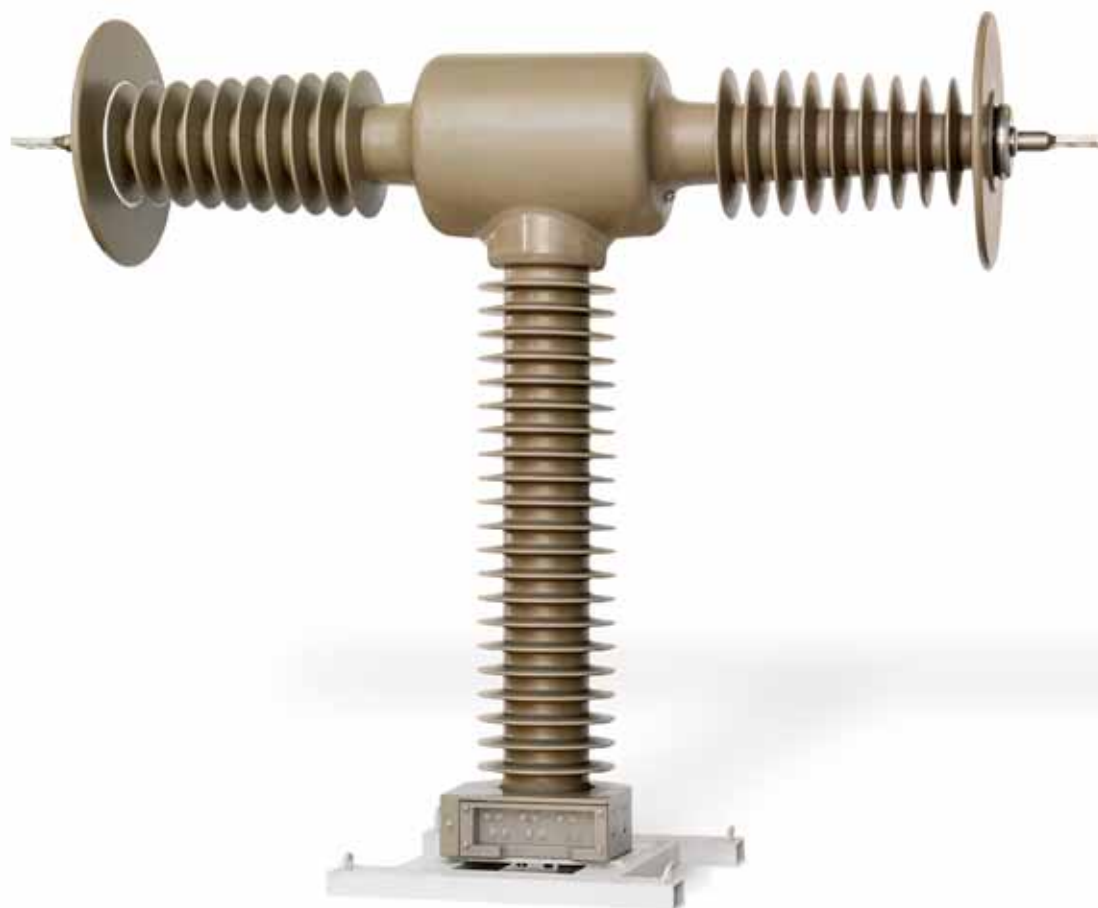
Таблица 3

Наименование параметра	Значение для трансформатора	
	ТПЛ - 20	ТПЛ - 35
Номинальное напряжение, кВ	20	35
Наибольшее рабочее напряжение, кВ	24	40,5
Номинальная частота переменного тока, Гц	50 или 60*	
Номинальный первичный ток, А	300; 400; 600; 800; 1000; 1500; 2000; 3000; 4000	300; 400; 600; 800; 1000; 1500
Номинальный вторичный ток, А	1; 5	
Количество вторичных обмоток, шт.	2	2; 3; 4
Класс точности вторичных обмоток по ГОСТ 7746: для измерений для защиты	0,2S; 0,2; 0,5S; 0,5; 1 5P; 10P	
Номинальная вторичная нагрузка при cos φ = 0,8, В·А: для измерения: для защиты:	3; 5; 10; 15; 20; 25; 30; 50** (20) 3; 5; 10; 15; 20; 25; 30; 50** (20)	
Номинальная предельная кратность вторичной обмотки для защиты, при номинальном первичном токе, А, не менее:		
300	13	10
400		13
600		18
800		24
1000		24
1500		26
2000	26	-
3000	15	-
4000	14	-
Номинальный коэффициент безопасности приборов вторичной обмотки для измерений, в классах точности при номинальном первичном токе, А, не более:		
0,2S; 0,2; 0,5S; 0,5; 1	300-1500 2000; 3000 4000	10 - -
Трехсекундный ток термической стойкости, кА, при номинальном первичном токе, А:		
300	16	12
400		16
600		24
800		32
1000		40
1500		60
2000	60	-
3000	80	-
4000	100	-
Ток электродинамической стойкости, кА, при номинальном первичном токе, А:		
300	41	31
400		41
600		61
800		82
1000		102
1500		153
2000	153	-
3000	204	-
4000	255	-
Испытательное напряжение, кВ: одноминутное промышленной частоты грозового импульса	65 125	95 220

\* Только для трансформаторов, предназначенных для поставок на экспорт.

\*\* Значения вторичной нагрузки уточняются в заказе.

В скобках указаны стандартные вторичные нагрузки



### НАЗНАЧЕНИЕ

Трансформаторы ТОЛ-110 III предназначены для передачи сигнала измерительной информации измерительным приборам, устройствам защиты, сигнализации и управления, для изолирования цепей вторичных соединений от высокого напряжения в электрических установках переменного тока частоты 50 или 60 Гц на класс напряжения 110 кВ. Трансформаторы изготавливаются с литой изоляцией в климатических исполнениях «УХЛ» и «Т» категории размещения 1 по ГОСТ 15150. Длина пути утечки III по ГОСТ 9920.

Высота установки над уровнем моря – не более 1000 м.  
Межповерочный интервал – 16 лет.

Трансформатор защищен Патентом на изобретение  
№ 256469 от 28 сентября 2015 г.

**ТУ16 - 2013 ОГГ.671 214.002 ТУ**

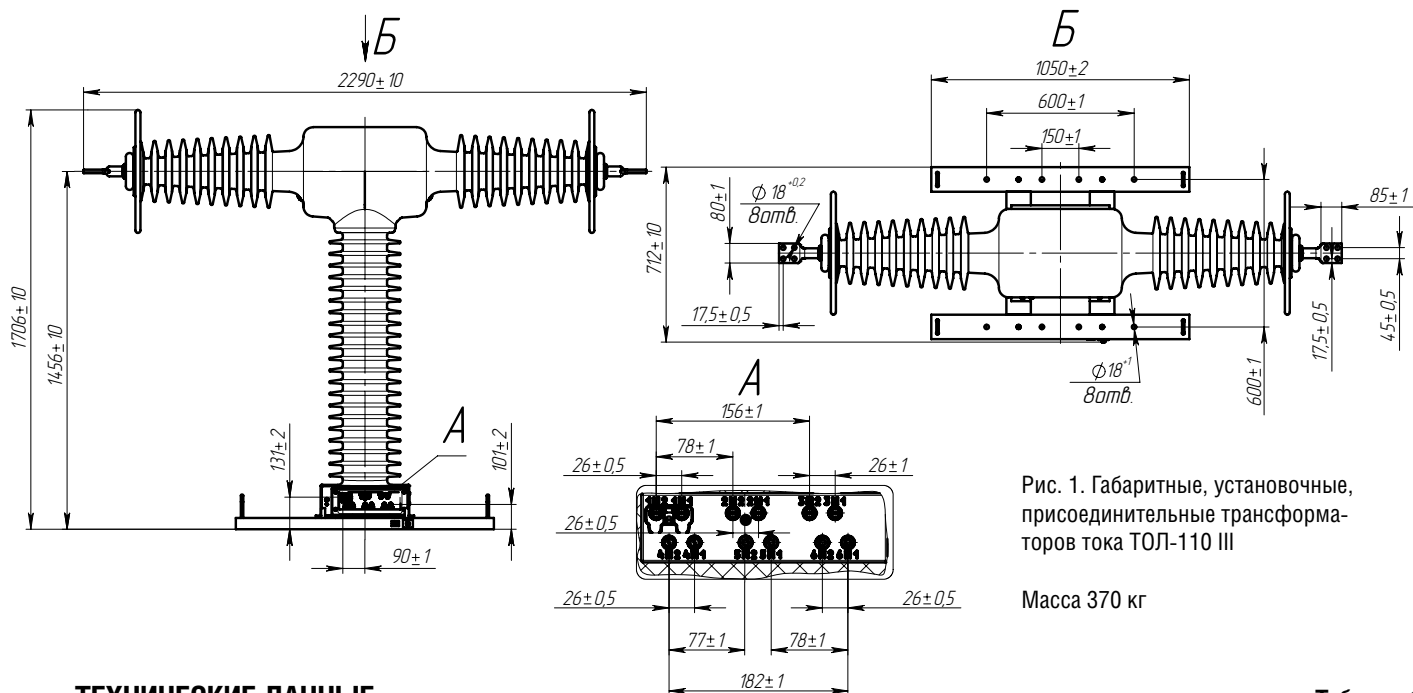


Рис. 1. Габаритные, установочные, присоединительные трансформаторов тока ТОЛ-110 III

Масса 370 кг

ТЕХНИЧЕСКИЕ ДАННЫЕ

Таблица 1

Тип трансформатора и число катушек	Номинальный первичный ток, А	Номинальный вторичный ток	Номинальная вторичная нагрузка при $\cos \varphi = 0,8$ , В·А обмоток для				Номинальная предельная кратность обмотки для защиты, не менее		Ток электродинамической стойкости, кА	Двухсекундный ток термической стойкости, кА
			измерения		защиты		18	2		
			0,5S	0,2S	5P; 10P	30				
ТОЛ-110 III-3; ТОЛ-110 III-4	100	5 или 1	3	-	10	30	18	2	125	50*
	150		10	-	10		20			
	200		20	-	15		20			
	300		30	-	25		20			
	400		30	-	30		20			
	500		-	30	30	10	20	50		
	600		-	30	30		20			
	750		-	30	30		20			
	800		-	30	30		20			
	1000		-	30	30		20			
	1200		-	30	30		20			
	1500		-	30	100	30	20			
2000	-	30	100	30	20					
ТОЛ-110 III-5; ТОЛ-110 III-6	100	5 или 1	3	-	5		20	125	50*	
	150		10	-	5		20			
	200		20	-	10		20			
	300		30	-	15		20			
	400		30	-	20		20			
	500		-	30	25		20			
	600		-	30	30		20			
	750		-	30	30		20			
	800		-	30	30		20			
	1000		-	30	30		20			
	1200		-	30	30		20			
	1500		-	30	100	30	20			
2000	-	30	100	30	20					

\* Ток термической стойкости указан при вторичной обмотке, замкнутой на номинальную вторичную нагрузку. Коэффициент безопасности приборов равен 10, при вторичной обмотке, замкнутой на номинальную вторичную нагрузку. ТОЛ-110 III-5, ТОЛ-110 III-6 – пяти и шести катушечные трансформаторы тока; ТОЛ-110 III-3, ТОЛ-110 III-4 – трех и четырех катушечные трансформаторы тока.



### НАЗНАЧЕНИЕ

Трансформаторы маломасляные изготавливаются в исполнении «УХЛ» и категории размещения 1 по ГОСТ 15150.

Длина пути утечки III по ГОСТ 9920.

Рабочее положение – вертикальное.

Трансформаторы соответствуют требованиям взрыво- и пожаро-безопасности.

Трансформаторы для дифференциальной защиты поставляются по специальному заказу.

Межповерочный интервал -16 лет.

**ТУ 16-2013 ОГГ.671 214.003 ТУ**

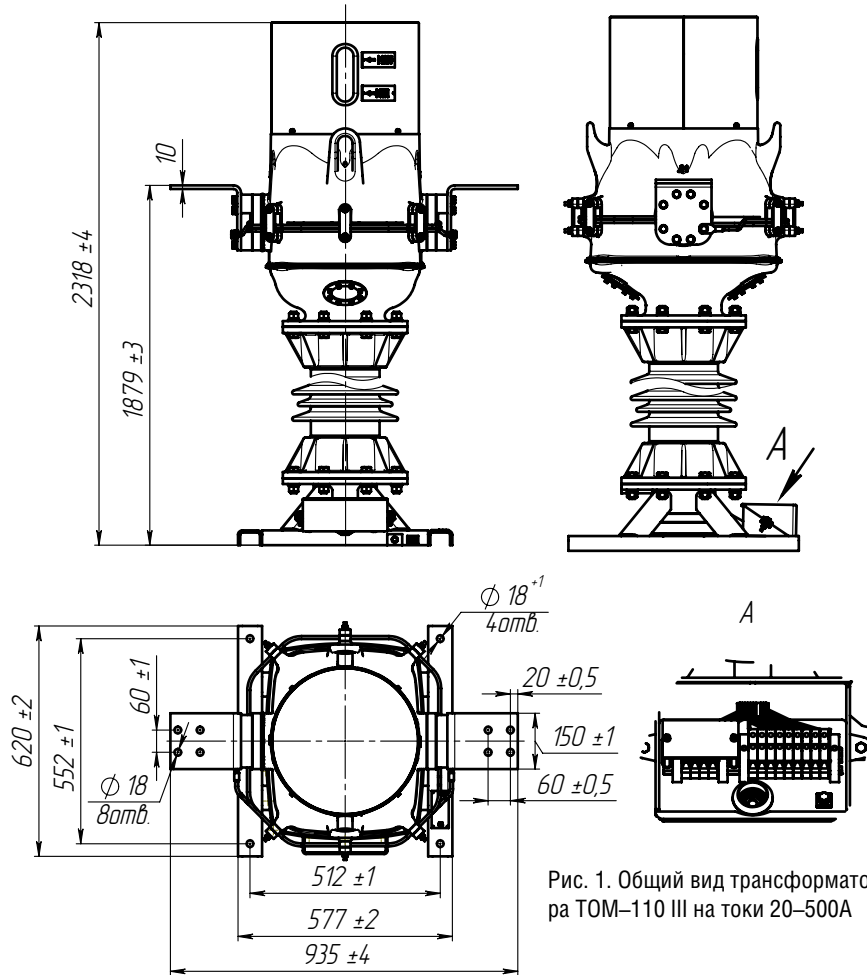


Рис. 1. Общий вид трансформатора TOM-110 III на токи 20–500А

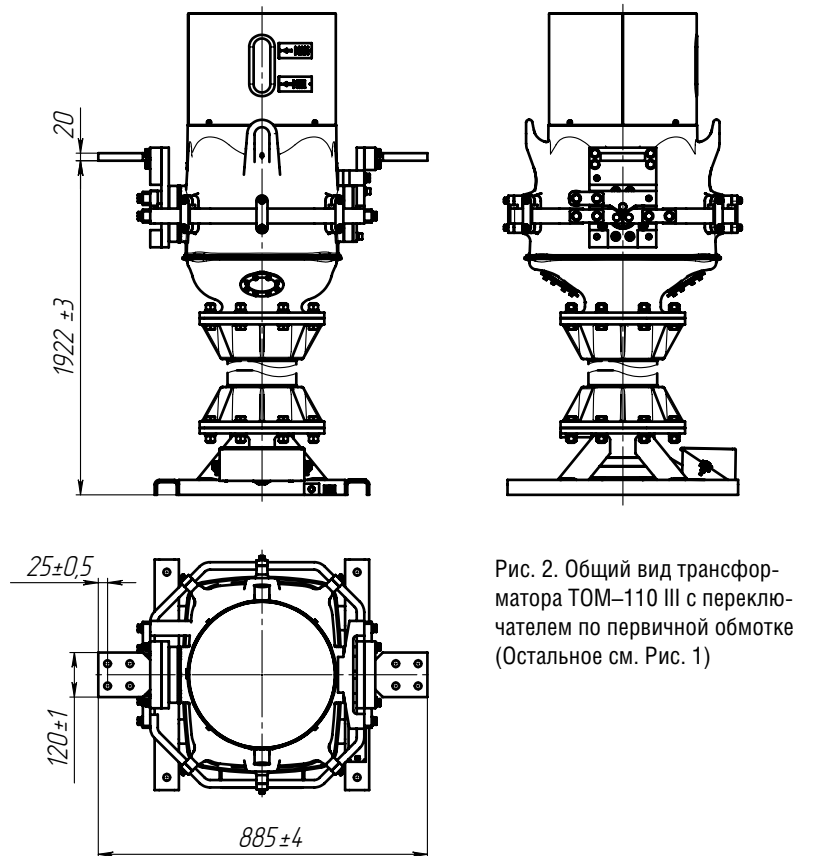


Рис. 2. Общий вид трансформатора TOM-110 III с переключателем по первичной обмотке (Остальное см. Рис. 1)

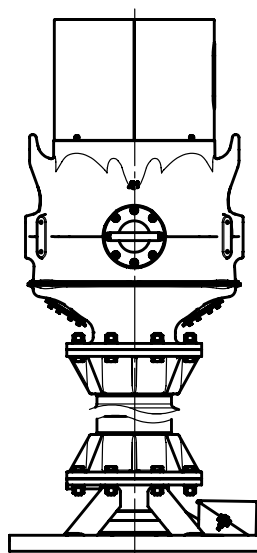
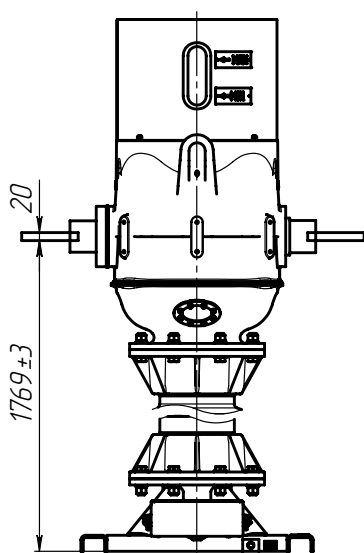


Рис. 3. Общий вид трансформатора TOM-110 III на токи 600–2000А (Остальное см. Рис. 1)

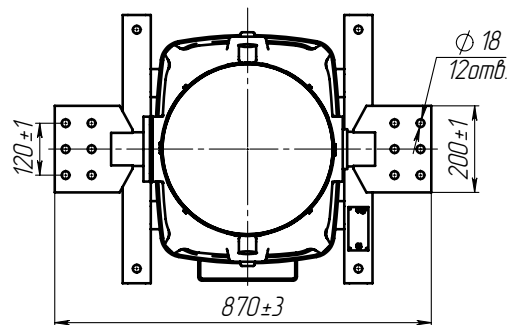
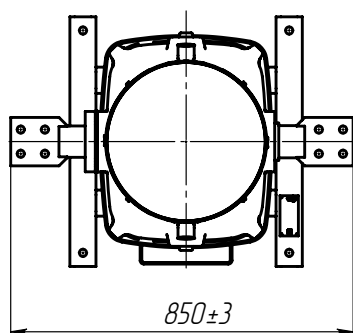


Рис. 4. Общий вид трансформатора TOM-110 III на ток 3000А (Остальное см. Рис. 3)

Номинальный первичный ток, А	Рис.
20, 30, 40, 50, 75, 80, 100, 150, 200, 300, 400, 500	1
600, 750, 800, 1000, 1200, 1500, 2000	3
3000	4
150–300–600, 200–400–800, 300–600–1200	2
300–600, 400–800, 500–1000, 600–1200	

ТЕХНИЧЕСКИЕ ХАРАКТЕРИСТИКИ ТРАНСФОРМАТОРА ТОКА ТОМ-110III

Таблица 1

Наименование параметра	Значение
Номинальное напряжение, кВ	110
Наибольшее рабочее напряжение, кВ	126
Номинальная частота переменного тока, Гц	50 или 60 *
Номинальный вторичный ток, А	1, 2 или 5
Номинальный первичный ток, А	20 - 3000
Количество вторичных обмоток	от 3 до 6
Класс точности: вторичной обмотки для измерений вторичной обмотки для защиты	0,2S; 0,2; 0,5S; 0,5; 1; 3; 10 5P; 10P
Номинальная вторичная нагрузка, В×А: вторичной обмотки для измерений при $\cos \varphi = 1$ при $\cos \varphi = 0,8$	1; 2; 2,5 3; 5; 10; 15; 20; 25; (30); 50; 60; 75; 100 **
вторичной обмотки для защиты при $\cos \varphi = 0,8$	3; 5; 10; 15; 20; 25; (30); 50; 60; 75; 100 **
Номинальная предельная кратность вторичной обмотки для защиты (при номинальной вторичной нагрузке 30 В·А), не менее	20
Номинальный коэффициент безопасности приборов вторичной обмотки для измерений (при номинальной вторичной нагрузке 30 В·А), не более, в классах точности:	
0,2S; 0,2; 0,5S; 0,5; 1; 3	6
Испытательное напряжение, кВ: Одноминутное промышленной частоты Грозового импульса	200 (230)*** 450
Односекундный ток термической стойкости, кА, при номинальном первичном токе, А:	
20	1,0
30	1,5
40	2,1
50	2,6
75	3,9
80	3,1
100	5,2
150	7,8
200	10,5
300, 400, 500	15,5
600 - 3000	31,0
Ток электродинамической стойкости, кА, при номинальном первичном токе, А:	
20	2,6
30	4,0
40	5,3
50	6,6
75	10,0
80	8,0
100	13,0
150	20,0
200	26,0
300, 400, 500	40,0
600 - 3000	80,0
Температура окружающей среды для климатического исполнения УХЛ1	от минус 50 °С до плюс 50 °С
Масса, тах, кг	500
Масса трансформаторного масла, кг тах	65

Возможно изготовление трансформаторов с параметрами отличными от номинальных.

\* Только для поставок на экспорт.

\*\* В соответствии с заказом, в скобках указаны стандартные номинальные вторичные нагрузки.

\*\*\* Для трансформаторов, устанавливаемых на объекты ФСК.



Межповерочный интервал -16 лет.

Структура условного обозначения встроенного трансформатора тока на примере трансформатора ТВ-35-II-1-600/5 У2

**ТВ - 35 - II - 1 - 600 / 5 У 2**



Наружный диаметр, мм	Внутренний диаметр, мм	Высота, мм
от 100 до 1500	от 50 до 1200	от 20 до 500

Параметр	Значение
Класс напряжения ввода, кВ	10; 35; 110; 220; 330; 500; 750
Номинальный первичный ток, А	от 30 до 8000
Номинальный вторичный ток, А	1 или 5
Классы точности	0,2S;0,5S;0,2;0,5;1;3;10;5P;10P
Вторичная нагрузка при $\cos \varphi=0,8$ , В·А	от 1 до 100
Номинальная предельная кратность	от 3 до 80
Номинальный коэффициент безопасности приборов	от 5 до 90

Более подробная информация о трансформаторах типа ТВ приведена в отдельном каталоге «Встроенные трансформаторы тока», а также на сайте [www.czft.ru](http://www.czft.ru)

## НАЗНАЧЕНИЕ

Встроенные трансформаторы тока предназначены для установки на вводах выключателей и силовых трансформаторов, проходных изоляторах, вводах, проходящих сквозь стены или перекрытия. Трансформаторы служат для передачи сигнала измерительной информации приборам измерения, защиты, автоматики, сигнализации и управления в электрических установках переменного тока частоты 50 и 60 Гц.

Трансформаторы имеют климатическое исполнение «У», «Т», «О», «ХЛ» или «УХЛ» и категорию размещения 1 или 2 по ГОСТ 15150.

Трансформаторы категории размещения 1 – наружной установки, предназначены для эксплуатации на открытом воздухе (установка снаружи вводов выключателей и силовых трансформаторов, проходных изоляторов, вводов, проходящих сквозь стены или перекрытия).

Трансформаторы категории размещения 2 предназначены для эксплуатации в трансформаторном масле внутри бака выключателя или силового трансформатора и в воздушной среде (при отсутствии прямого воздействия солнечного излучения и атмосферных осадков).

Для трансформаторов, встраиваемых в масляные выключатели, температура трансформаторного масла, окружающего трансформатор, не выше 90 °С, для трансформаторов, встраиваемых в силовые масляные трансформаторы, не выше 95 °С.

Трансформаторы для дифференциальной защиты поставляются по специальному заказу.

**ТУ16 - 2004 ОГГ.671 237.049 ТУ**



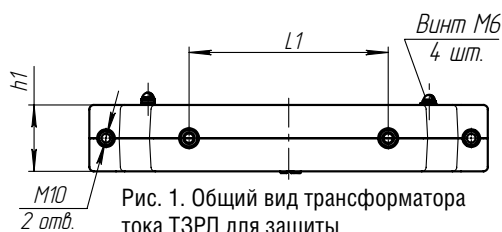
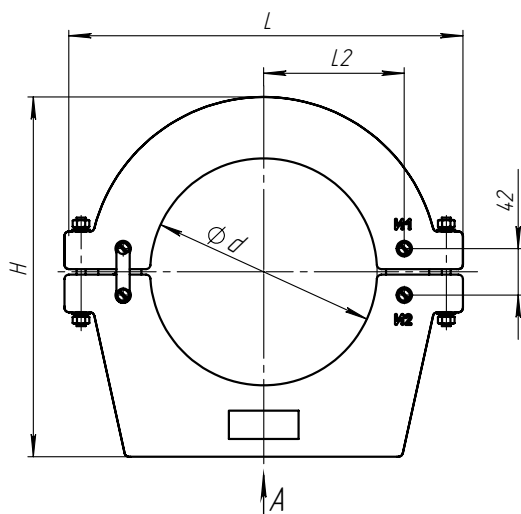


Рис. 1. Общий вид трансформатора тока ТЗРЛ для защиты

Тип трансформатора	Размеры, мм						Масса, кг, max
	d	h1	H	L2	L1	L	
ТЗРЛ-200	205	60	330	127	180	360	10,8
ТЗРЛ-180	180	85	295	115	180	335	15
ТЗРЛ-150	150		260	97		300	12,5
ТЗРЛ-125	125	80	227	85	125	270	10,4
ТЗРЛ-100	100	75	205	70	125	255	6,5
ТЗРЛ-70	70	95	172	55	100	213	7,4

### ТЕХНИЧЕСКИЕ ДАННЫЕ ТЗРЛ для защиты



Наименование параметра	Значение					
	ТЗРЛ-200	ТЗРЛ-180	ТЗРЛ-150	ТЗРЛ-125	ТЗРЛ-100	ТЗРЛ-70
Номинальное напряжение, кВ	0,66					
Номинальная частота, Гц	50 или 60					
Номинальный первичный ток, А*	600; 750; 800; 1000; 1200; 1500; 2000					
Номинальный вторичный ток, А	1					
Количество вторичных обмоток, шт.	1					
Номинальная вторичная нагрузка, В·А при $\cos \varphi = 0,8$ (индуктивно – активная)	3 – 30					
Класс точности по ГОСТ 7746	10P					
Односекундный ток термической стойкости, А, не менее	50					
Номинальная предельная кратность вторичной обмотки при номинальной вторичной нагрузке 30 В·А	5	5	5	7	5	9

\* Согласовывается при заказе

Возможно изготовление трансформаторов с параметрами, отличающимися от приведенных в таблице, при условии предварительного согласования.

### НАЗНАЧЕНИЕ

Трансформаторы тока для защиты, предназначены для передачи сигнала об аварийном состоянии в линии или в оборудовании, характеризующего токи перегрузки или токи короткого замыкания, в несколько раз превосходящие рабочий ток линии. Трансформаторы передают сигнал приборам защиты, автоматики, сигнализации и управления и устанавливаются на кабели диаметром от 70 до 200мм.

Трансформаторы могут быть использованы в распредустройствах (3-110) кВ при условии, что главная изоляция между токоведущими жилами кабеля и вторичной обмоткой трансформатора обеспечивается изоляцией кабеля или воздушным промежутком.

Трансформатор изготавливается в исполнении «У» категории 2 по ГОСТ 15150. Рабочее положение – любое.

**ТУ16-2011 ОГГ.671 211.059 ТУ**

взамен

**ТУ16 - 2006 ОГГ.671 211.055 ТУ**

## ТРАНСФОРМАТОРЫ ТОКА НУЛЕВОЙ ПОСЛЕДОВАТЕЛЬНОСТИ



**Таблица используемых коэффициентов трансформации**

Наименование трансформатора	Коэффициент трансформации
ТЗЛМ-I, ТЗЛМ-I-1, ТЗЛМ-I-2	<b>25/1</b>
ТЗЛ-200	<b>60/1; 100/1</b>
ТЗЛЭ-125	25/1; <b>30/1</b>
ТЗЛ-1. 05.1, ТЗЛК- 05.1	<b>25/1</b>
ТЗЛМ-600	<b>470/1</b>
ТЗРЛ-70	25/1; <b>30/1</b> ; 50/1; 100/1; 470/1
ТЗРЛ-100	<b>30/1</b> ; 50/1; 100/1; 470/1
ТЗРЛ-125	<b>30/1</b> ; 50/1; 100/1; 470/1
ТЗРЛ-200	30/1, 50/1; <b>60/1</b> ; 100/1; 470/1
ТЗЛМ-110, ТЗЛМ-200,	50/1; 60/1; 100/1; 200/5; <b>470/1</b>
ТЗЛМ-100x590, ТЗЛМ-250x590	
ТЗЛМ-300x590, ТЗЛМ-450x590	<b>470/1</b>

Возможно изготовление трансформаторов с другими коэффициентами трансформации.  
Коэффициент трансформации оговаривается при заказе трансформатора, кроме стандартного, выделенного жирным шрифтом.

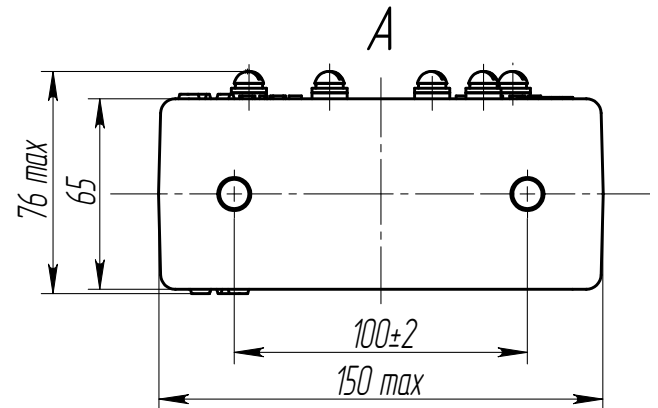
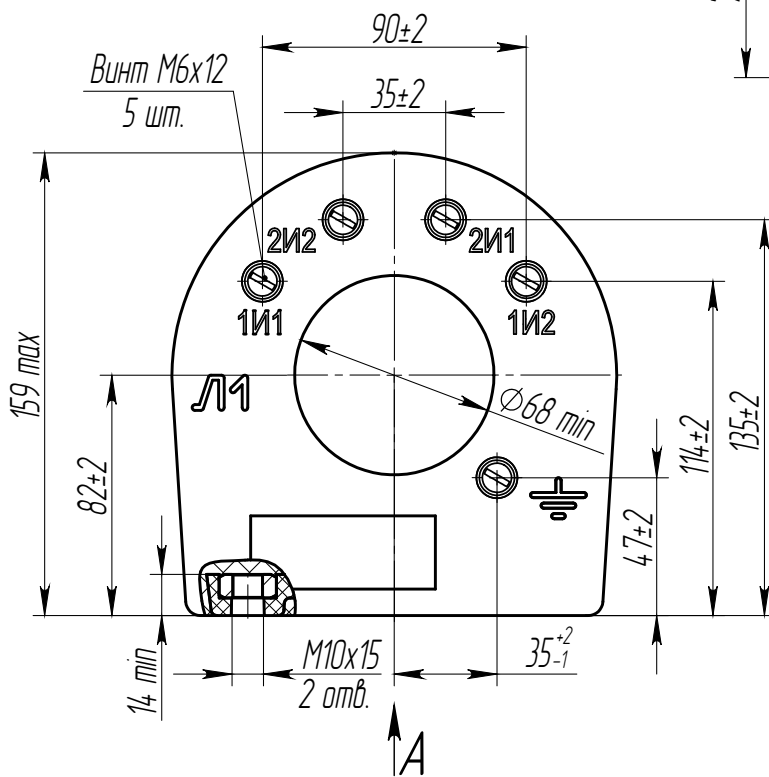


### НАЗНАЧЕНИЕ

Трансформаторы тока нулевой последовательности предназначены для контроля режимов коротких замыканий путем трансформации возникших при этом токов нулевой последовательности. Трансформаторы устанавливаются на кабель и могут быть использованы в распреустройствах (3-110) кВ при условии, что главная изоляция между токоведущими жилами кабеля и вторичной обмоткой трансформатора обеспечивается изоляцией кабеля или воздушным промежутком.

**ТУ 16-2011 ОГГ.671 211.059 ТУ**

Общий вид трансформатора ТЗЛ-1 05.1



## НАЗНАЧЕНИЕ

Трансформатор устанавливается на кабель. Трансформатор изготавливается в климатическом исполнении «О» категории размещения 5.1 по ГОСТ 15150.

Трансформаторы тока нулевой последовательности могут быть использованы в распредустройствах (3-110) кВ при условии, что главная изоляция между токоведущими жилами кабеля и вторичной обмоткой трансформатора обеспечивается изоляцией кабеля или воздушным промежутком. Рабочее положение – любое.

ТУ16-2011 ОГГ.671 211.059 ТУ  
взамен  
ТУ16-2006 ОГГ.671 211.028 ТУ

## ТЕХНИЧЕСКИЕ ДАННЫЕ

Таблица 1

Параметр	Соединение трансформаторов								
	Параллельное				Последовательное				
	1	2	3	4	2	3	4	5	
Чувствительность защиты по первичному току, при работе с реле РТЗ-51, не более, А:									
ток уставки 0,02	1,5	2,0	2,5	2,8	1,5	2,0	2,2	2,5	
ток уставки 0,122	7,0	12,0	15,5	18,5	7,5	8,0	9,0	10	

Таблица 2

Наименование параметра	Значение
Номинальное напряжение, кВ	0,66
Испытательное одноминутное напряжение, кВ	3
Номинальная частота, Гц	50 или 60
Коэффициент трансформации	25/1
Односекундный ток термической стойкости вторичной обмотки, А	140
Напряжение на выводах вторичной обмотки (1И1, 1И2) при нагрузке 1 Ом и коэффициенте мощности, равном 1, при протекании по обмотке для проверки функционирования защиты (2И1, 2И2) тока 40 мА частоты 50 Гц, мВ, не менее	10
Масса, кг	3,3±0,2



### НАЗНАЧЕНИЕ

Трансформаторы устанавливаются на кабель: диаметром до 70 мм – ТЗЛМ-1, диаметром до 100 мм – ТЗЛМ-1-1 и ТЗЛМ-1-2.

Трансформаторы изготавливаются в исполнении «У» или «Т» категории 2 по ГОСТ 15150.

Трансформаторы тока нулевой последовательности могут быть использованы в расщеплительных устройствах (3-110) кВ при условии, что главная изоляция между токоведущими жилами кабеля и вторичной обмоткой трансформатора обеспечивается изоляцией кабеля или воздушным промежутком. Рабочее положение – любое.

**ТУ16-2011 ОГГ.671 211.059 ТУ**

взамен

**ТУ16-2006 ОГГ.671 211.057 ТУ**

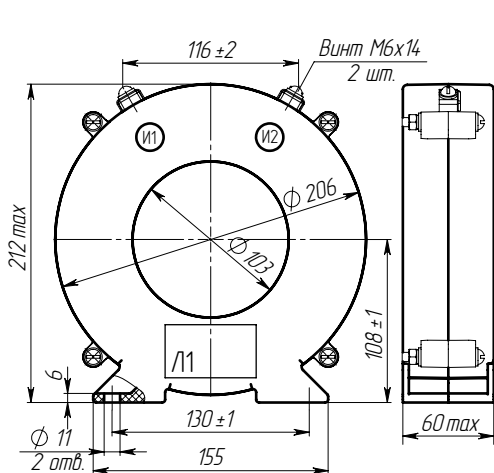


Рис. 1. Общий вид трансформатора тока ТЗЛМ-1-1 в пластмассовом корпусе. Масса 3,1 кг max

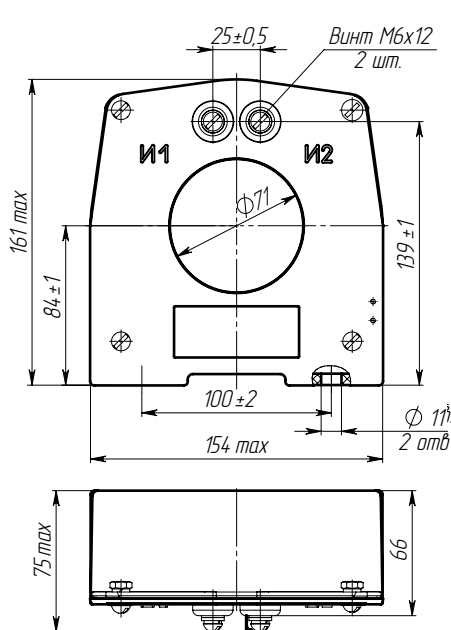


Рис. 2. Общий вид трансформатора тока ТЗЛМ-1 в пластмассовом корпусе. Масса 2,3 кг

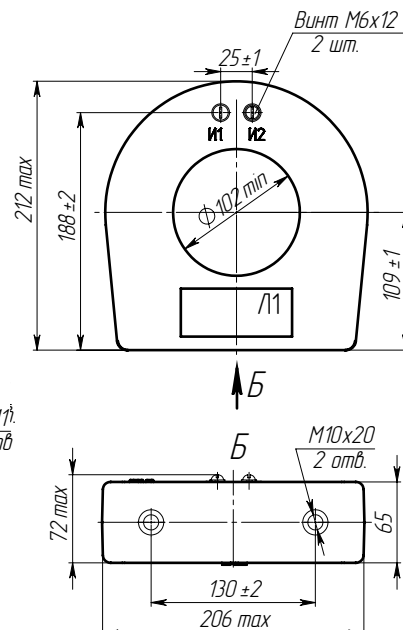


Рис. 4. Общий вид трансформатора тока ТЗЛМ-1-2 в литом корпусе. Масса 5,2 кг max

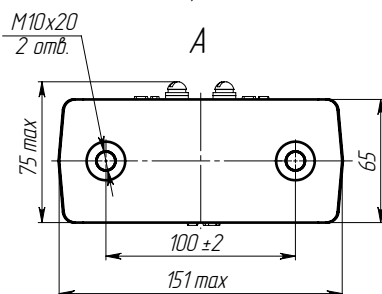
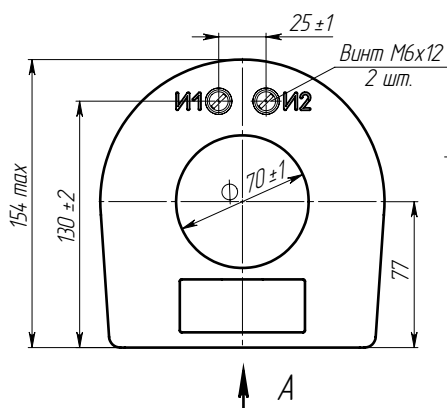


Рис. 3. Общий вид трансформатора тока ТЗЛМ-1 в литом корпусе. Масса 3,3 кг max

ТЕХНИЧЕСКИЕ ДАННЫЕ

Таблица 1

Наименование параметра	Значение
Номинальное напряжение, кВ	0,66
Номинальная частота, Гц	50
Односекундный ток термической стойкости вторичной обмотки, А	140
Коэффициент трансформации	25/1

Таблица 2

Климатическое исполнение	Рабочее значение температуры, °С			
	нижнее		верхнее	
	эксплуатация	транспортировка	эксплуатация	транспортировка
У	-45	-50	+45	+50
Т	-10	-50	+55	+60

Таблица 3

Тип реле	Используемая шкала реле, А	Уставка тока срабатывания, А	Чувствительность защиты (первичный ток, А), не более		
			при работе с одним трансформатором	при последовательном соединении трансформаторов	при параллельном соединении двух трансформаторов
РТ-140/0,2	0,1–0,2	0,1	8,5	10,2	12,5
РТЗ-51	0,02–0,1	0,03	2,8	3,2	4,8

**НАЗНАЧЕНИЕ**

Трансформаторы тока нулевой последовательности предназначены для контроля режимов коротких замыканий путем трансформации возникших при этом токов нулевой последовательности.

Трансформаторы изготавливаются в климатическом исполнении УХЛ, Т категории 2 по ГОСТ 15150 и предназначены для эксплуатации в следующих условиях:

- высота установки над уровнем моря - не более 1000 м;
- верхнее значение температуры окружающего воздуха, с учетом возможного перегрева воздуха внутри КРУ, 55 °С;
- нижнее значение температуры окружающего воздуха при эксплуатации, относительная влажность, давление воздуха - согласно ГОСТ 15543.1;

- окружающая среда невзрывоопасная, соответствующая атмосфере II по ГОСТ 15150, не содержащая пыли, химически активных газов и паров в концентрациях, разрушающих покрытия металлов и изоляцию;
- рабочее положение трансформаторов в пространстве – любое.

Трансформаторы тока нулевой последовательности могут быть использованы в распределительных устройствах (3-110) кВ при условии, что главная изоляция между токоведущими жилами кабеля и вторичной обмоткой трансформатора обеспечивается изоляцией кабеля или воздушным промежутком.

**ТУ16-2011 ОГГ.671 211.059 ТУ**

взамен

**ТУ16 - 2006 ОГГ.671 211.058 ТУ**

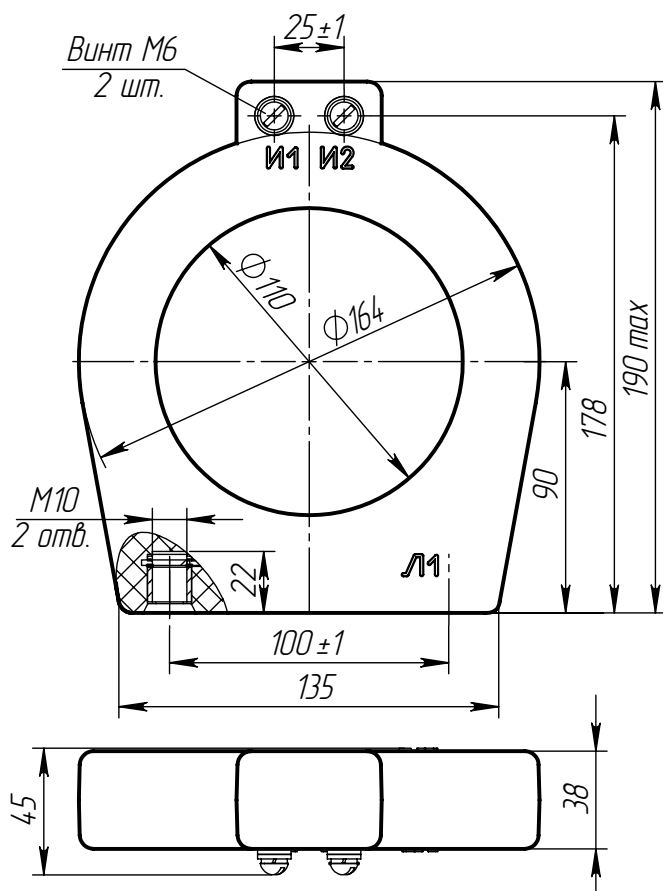


Рис. 1 Общий вид трансформатора ТЗЛМ-110  
Масса 1,2 кг

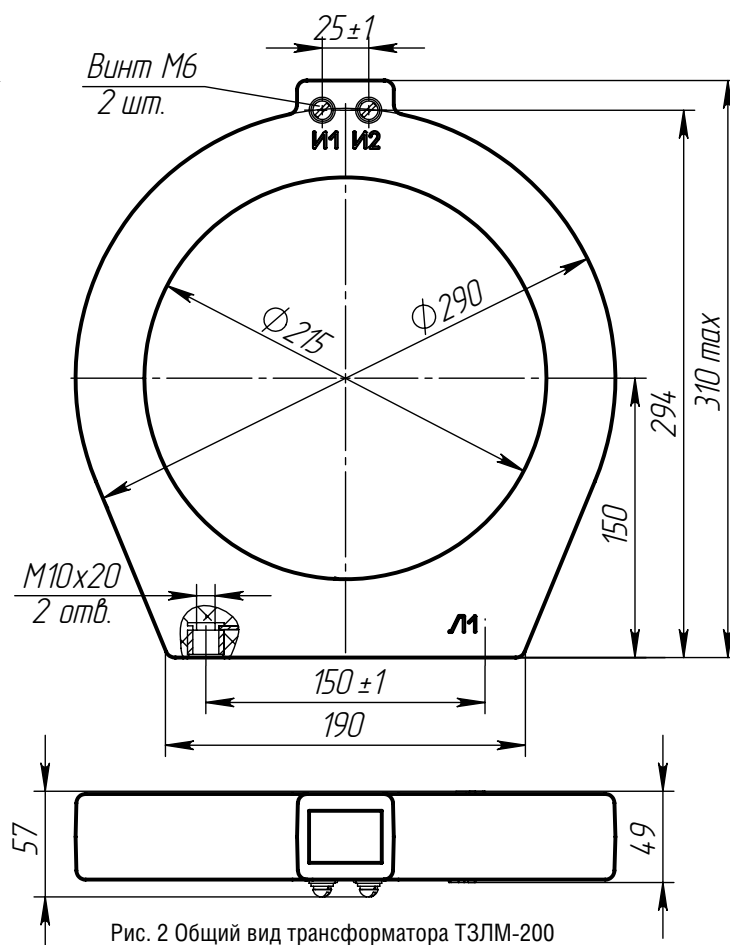


Рис. 2 Общий вид трансформатора ТЗЛМ-200  
Масса 3,7 кг, max

## ТЕХНИЧЕСКИЕ ДАННЫЕ

Наименование параметра	Значение
Класс напряжения, кВ	0,66
Номинальная частота, Гц	50
Односекундный ток термической стойкости вторичной обмотки, А	20
Коэффициент трансформации	25/1...470/1
Диапазон эксплуатации трансформаторов по первичному току при работе с микропроцессорной защитой типа SEPAM 1000+, А	0,2±200

Возможна работа трансформатора с микропроцессорной защитой другого типа по согласованию при заказе.

Возможна работа трансформатора с реле РТЗ-51.

Чувствительность защиты по первичному току при работе с реле РТЗ-51 с током уставки 0,03 А и сопротивлении соединительных проводов 1 Ом, не более, А:

– для трансформатора ТЗЛМ-110 – 15

– для трансформатора ТЗЛМ-200 – 16



### НАЗНАЧЕНИЕ

Трансформаторы передают сигнал приборам защиты, автоматики, сигнализации и управления путем трансформации возникших при этом токов нулевой последовательности и устанавливаются на кабель.

Трансформаторы тока нулевой последовательности могут быть использованы в распредустройствах (3-110) кВ при условии, что главная изоляция между токоведущими жилами кабеля и вторичной обмоткой трансформатора обеспечивается изоляцией кабеля или воздушным промежутком. Трансформатор изготавливается в исполнении «У» категории 2 по ГОСТ 15150.

Рабочее положение – любое.

**ТУ16 - 2011 ОГГ.671 211.059**

взамен

**ТУ16 - 2006 ОГГ.671 211.055 ТУ**



ТЕХНИЧЕСКИЕ ДАННЫЕ ТЗРЛ

Наименование параметра	Значение
Номинальное напряжение, кВ	0,66
Номинальная частота, Гц	50 или 60
Односекундный ток термической стойкости вторичной обмотки, не более, А	140
Испытательное одноминутное напряжение промышленной частоты, кВ	3

Тип трансформатора	Коэффициент трансформации	Размеры, мм									Масса, кг
		h	B	H max	H1	H2	D	L1	L2	L max	
ТЗРЛ-70	30/1	14	85	172	62	85	70	100	55	213	6,4
ТЗРЛ-100	30/1	21	65	205	72	102	100	125	70	255	5,5
ТЗРЛ-125	30/1	21	80	227	88	112	125	125	85	270	8,4
ТЗРЛ-200	60/1	27	60	330	130	158	205	180	127	360	9,8

Тип реле	Используемая шкала реле, А	Уставка тока срабатывания, А	Чувствительность защиты (первичный ток, А), не более		
			при работе с одним трансформатором	при последовательном соединении трансформаторов	при параллельном соединении двух трансформаторов
РТ-140/0,2	0,1–0,2	0,1	25	30	45
РТЗ-51	0,02–0,1	0,03	3	4	4,5

Трансформаторы тока нулевой последовательности для работы с микропроцессорной защитой типа «SEPAМ»

Наименование параметра	Значение					
	ТЗРЛ-200	ТЗРЛ-180*	ТЗРЛ-150*	ТЗРЛ-125	ТЗРЛ-100	ТЗРЛ-70
Номинальное напряжение, кВ	0,66					
Номинальная частота, Гц	50 или 60					
Номинальный первичный ток, А, не более	100					
Коэффициент трансформации	470/1					
Односекундный ток термической стойкости вторичной обмотки, не более, А	20					

\* Габаритные размеры см. стр. 199

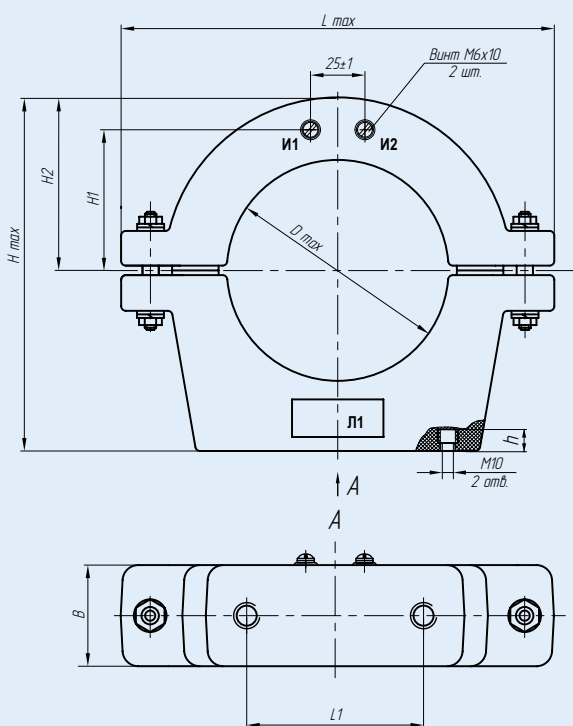


Рис. 1. Общий вид трансформатора тока ТЗРЛ

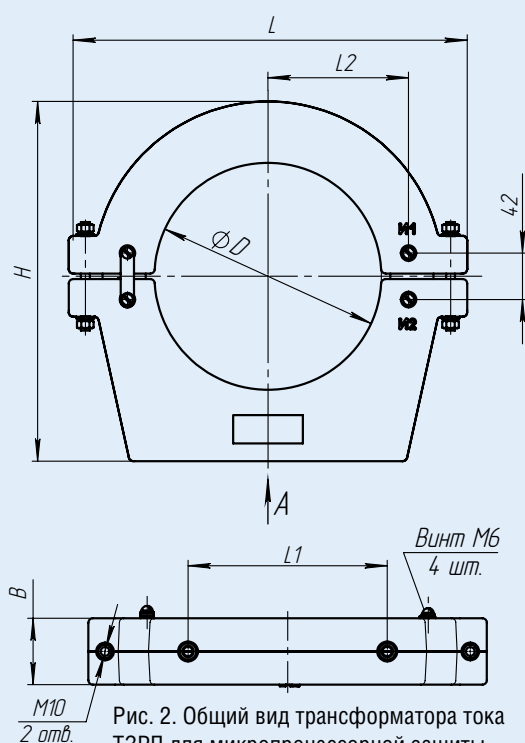


Рис. 2. Общий вид трансформатора тока ТЗРЛ для микропроцессорной защиты



### НАЗНАЧЕНИЕ

Трансформаторы устанавливаются на кабель диаметром до 125 мм (ТЗЛЭ-125) и до 200 мм (ТЗЛ-200).

Трансформаторы ТЗЛЭ-125 изготавливаются в климатическом исполнении «УХЛ» категории размещения 2 по ГОСТ 15150.

Трансформаторы ТЗЛ-200 изготавливаются в климатическом исполнении «У» категории размещения 2 по ГОСТ 15150

Трансформаторы тока нулевой последовательности могут быть использованы в распредустройствах (3-110) кВ при условии, что главная изоляция между токоведущими жилами кабеля и вторичной обмоткой трансформатора обеспечивается изоляцией кабеля или воздушным промежутком. Рабочее положение – любое.

**ТУ16-2011 ОГГ.671 211.059 ТУ**

взамен

**ТУ16 - 98 ОГГ.671 211.026 ТУ** (ТЗЛЭ-125)

**ТУ16 - 2007 ОГГ.671 211.056 ТУ** (ТЗЛ-200)

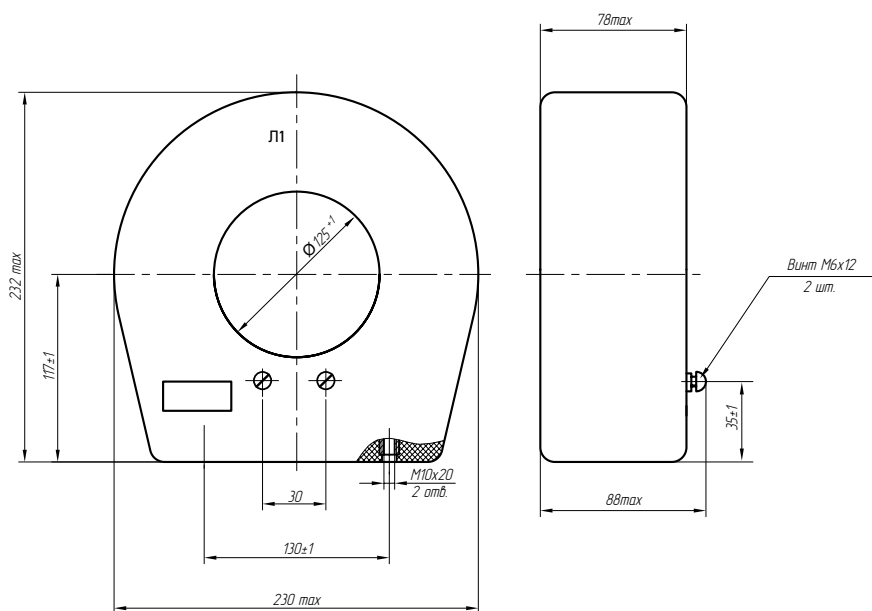


Рис. 1. Общий вид трансформатора тока ТЗЛЭ-125

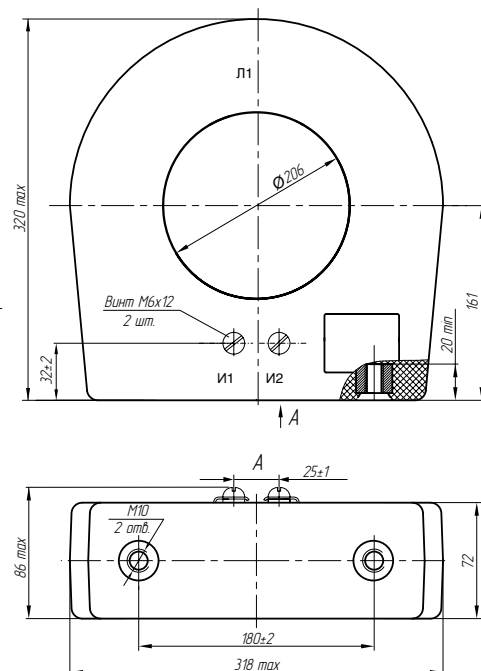


Рис. 2. Общий вид трансформатора тока ТЗЛ-200

## ТЕХНИЧЕСКИЕ ДАННЫЕ

### ТЗЛЭ-125

Наименование параметра	Значение
Номинальное напряжение, кВ	0,66
Испытательное одноминутное напряжение, кВ	3
Номинальная частота, Гц	50 или 60
Коэффициент трансформации	30/1
Чувствительность защиты по первичному току при работе с реле РТЗ-51 с током уставки 0,032 А и сопротивлении соединительных проводов 1 Ом, не более, А:	
при работе с одним трансформатором	2,8
двух трансформаторов при послед. соединении	3,2
при параллельном соединении двух трансформаторов	4,8
Односекундный ток термической стойкости вторичной обмотки, А	140
Масса, кг, не более	8,5

### ТЗЛ-200

Наименование параметра	Значение
Номинальное напряжение, кВ	0,66
Испытательное одноминутное напряжение, кВ	3
Односекундный ток термической стойкости, А	140
Номинальная частота, Гц	50 или 60
Коэффициент трансформации	60/1
Чувствительность защиты по первичному току при работе с реле РТЗ-51 с током уставки 0,03 А, не более, А	2,8
Масса, кг	9,8



### НАЗНАЧЕНИЕ

Трансформаторы изготавливаются в климатическом исполнении «О» категории размещения 5.1 по ГОСТ 15150.

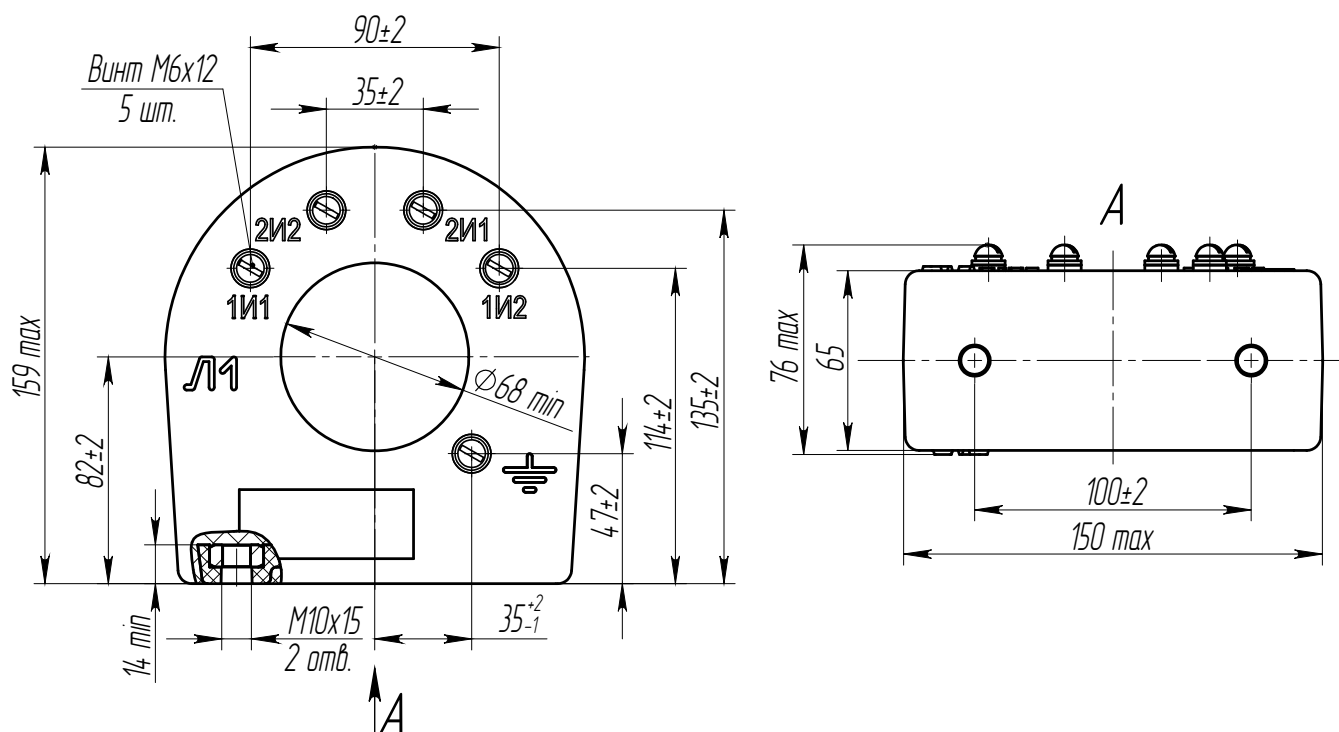
Окружающая среда – атмосфера подземных выработок угольных и сланцевых шахт.

Трансформаторы тока нулевой последовательности могут быть использованы в распредустройствах (3-110) кВ при условии, что главная изоляция между токоведущими жилами кабеля и вторичной обмоткой трансформатора обеспечивается изоляцией кабеля или воздушным промежутком. Рабочее положение – любое.

**ТУ16-2011 ОГГ.671 211.059 ТУ**

взамен

**ТУ16-2008 ОГГ.671 211.054 ТУ**



Общий вид трансформатора тока ТЗЛК-05.1

**ТЕХНИЧЕСКИЕ ДАННЫЕ**

Таблица 1

Наименование параметра	Значение
Номинальное напряжение, кВ	0,66
Испытательное одноминутное напряжение, кВ	3
Номинальная частота, Гц	50
Коэффициент трансформации «1И1-1И2»	25/1
Масса, кг	2,4

Таблица 2

Наименование параметра	Значение
Односекундный ток термической стойкости, А	140
Чувствительность (вторичное напряжение при активной нагрузке 1 Ом) при первичном токе 0,25 А, не менее, мВ	7
Чувствительность защиты в комплекте с реле ЗЗМ-1 У 2 типа «Зеро» (первичный ток), не более, А	0,17
Минимальный ток срабатывания в комплекте с реле РТЗ-51, А:	
при уставке 30 мА	0,8
122 мА	2,9
в комплекте с реле РТ-140/0,2, А при уставке 100 мА	3,9
Угловая погрешность тока при активной нагрузке 1 Ом относительно первичного, при первичном токе 0,25 А, не более	30°
Напряжение на выводах вторичной обмотки «1И1 и 1И2» при нагрузке 1 Ом при протекании по дополнительной обмотке «2И1 и 2И2» тока 0,04 А частоты 50 Гц, не менее, мВ	10
Процентное содержание гармонических составляющих во вторичном токе при нагрузке 1 Ом при первичном синусоидальном токе 0,2 А, не более, %	4



### НАЗНАЧЕНИЕ

Трансформаторы в комплекте с устройством сигнализации (УСЗ-ЗС) или другим аналогичным устройством предназначены для определения поврежденной линии электропередачи (6-10) кВ с однофазным замыканием в сети с изолированной и компенсированной нейтралью, а также для контроля режимов коротких замыканий отдельных жил трехфазного кабеля путем трансформации возникших при этом токов нулевой последовательности при взаимодействии с микропроцессорной защитой типа «SERAM» или любой другой по согласованию с заказчиком.

Трансформаторы изготавливаются в климатическом исполнении УХЛ2 или Т2 по ГОСТ 15150.

Трансформаторы тока нулевой последовательности могут быть использованы в распредустройствах (3-110) кВ при условии, что главная изоляция

между токоведущими жилами кабеля и вторичной обмоткой трансформатора обеспечивается изоляцией кабеля или воздушным промежутком.

-окружающая среда невзрывоопасная, соответствующая атмосфере II по ГОСТ 15150, не содержащая пыли, химически активных газов и паров в концентрациях, разрушающих покрытия металлов и изоляцию;

-рабочее положение трансформаторов в пространстве – любое;

-трансформаторы соответствуют группе условий эксплуатации М6 по ГОСТ 17516.1.

**ТУ16-2011 ОГГ.671 211.059 ТУ**

взамен

**ТУ16 - 2006 ОГГ.671 211.058 ТУ**

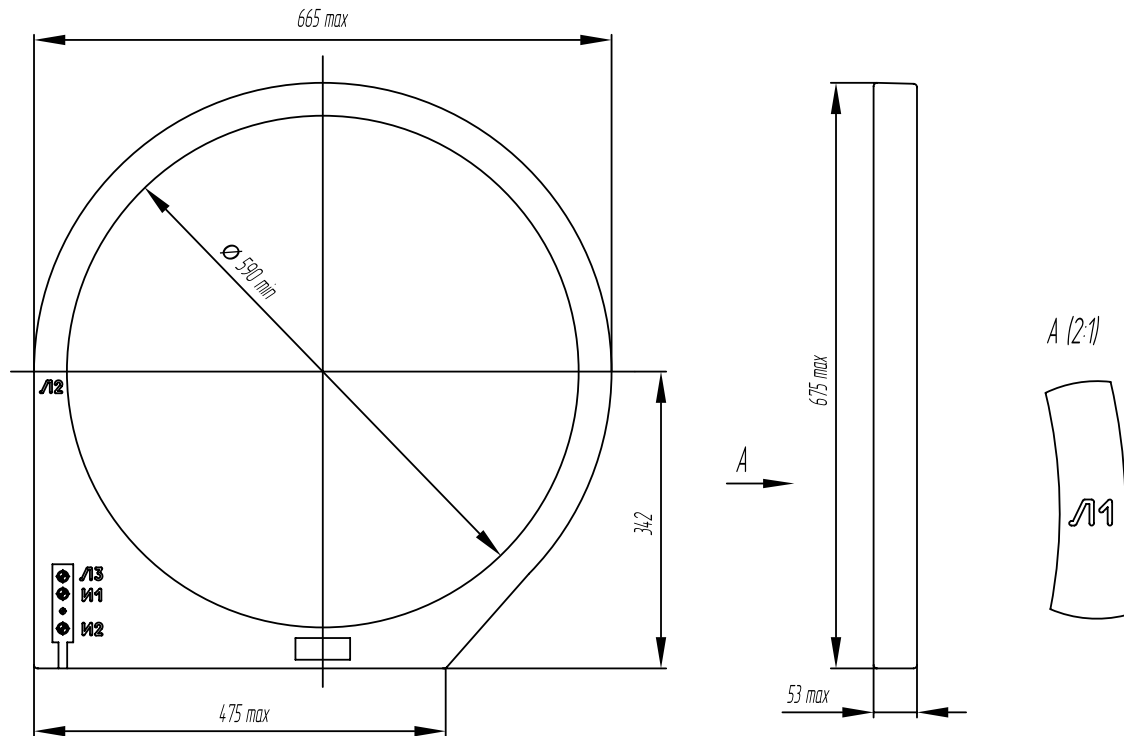


Рис. 1. Общий вид трансформатора тока ТЗЛМ-600

**ТЕХНИЧЕСКИЕ ДАННЫЕ**

Таблица 1

Наименование параметра	Значение
Класс напряжения, кВ	0,66
Номинальная частота, Гц	50
Коэффициент трансформации (И1-И2)	460/1
Коэффициент трансформации (И1-Л3)	470/1
Односекундный ток термической стойкости, А	20
Чувствительность защиты по первичному току при работе с «СЕРАМ», А	0,1-200
Чувствительность защиты по первичному току при работе с реле РТЗ-51 с током уставки 0,03 А и сопротивлении соединительных проводов 1 Ом, не более, А:	35
Масса, кг	12 max

**Зависимость вторичного тока от первичного при подключении трансформатора с устройством УСЗ**

Таблица 2

Наименование параметра	Значение			
Ток первичный, А	5	10	15	20
Ток вторичный, мкА	8	20	30	38



### НАЗНАЧЕНИЕ

Трансформаторы предназначены для питания схем защиты от замыкания на землю отдельных жил трехфазного кабеля путем трансформации возникших при этом токов нулевой последовательности и устанавливаются на кабель.

Трансформаторы изготавливаются в климатическом исполнении УХЛ, Т категории 2 по ГОСТ 15150.

Диапазон эксплуатации трансформаторов по первичному току при работе с микропроцессорной защитой типа SEPAM, 0,2-200 А.

Трансформаторы тока нулевой последовательности могут быть использованы в распределительных устройствах (3-110) кВ при условии, что главная изоляция между токоведущими жилами кабеля и вторичной обмоткой трансформатора обеспечивается изоляцией кабеля или воздушным промежутком.

Возможна работа трансформатора с микропроцессорной защитой другого типа по согласованию при заказе.

**ТУ16-2011 ОГГ.671 211.059 ТУ**



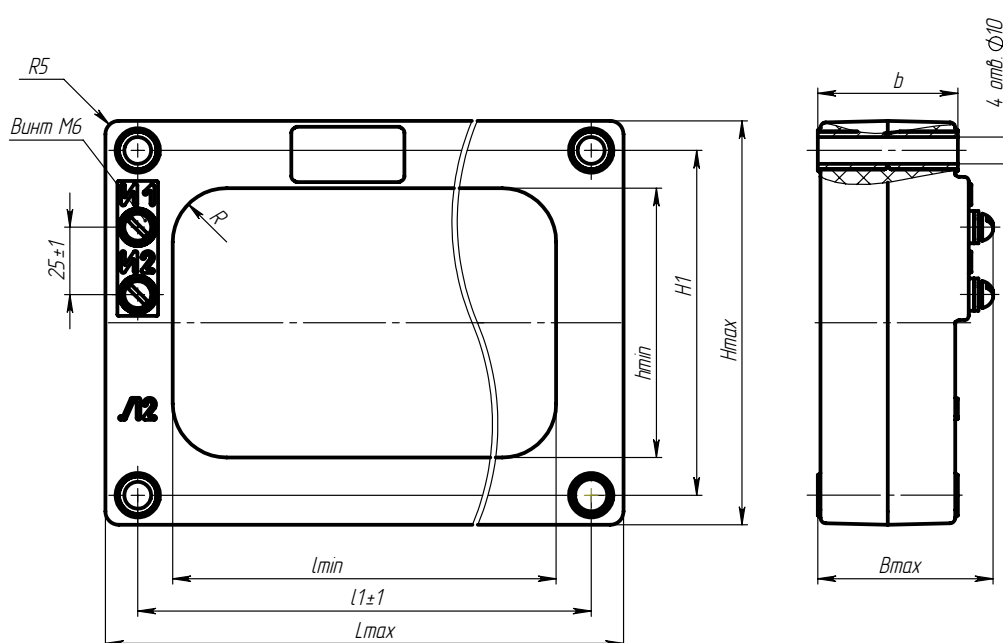


Рис. 1. Общий вид трансформатора тока ТЗЛМ-100х590, ТЗЛМ-100х700, ТЗЛМ-250х590, ТЗЛМ-300х590, ТЗЛМ-450х590

Таблица 1

Тип трансформатора	Размеры, мм									Масса, max, кг
	h	h1	H	l	l1	L	b	B	R	
ТЗЛМ-100х490	100	132	155	490	524	546	54	67	20	4,6
ТЗЛМ-100х590		128	150	590	616	640	52	65		5
ТЗЛМ-100х700		130	160	700	740	770	90	98		16
ТЗЛМ-250х590	250	278	305	590	616	644	77	91	25	11
ТЗЛМ-300х590	300	330	360			645	82	95		13
ТЗЛМ-450х590	450	480	515			655				50

Основные параметры трансформаторов

Таблица 2

Наименование параметра	Значение
Номинальное напряжение, кВ	0,66
Номинальная частота переменного тока, Гц	50 или 60 (экспорт)
Односекундный ток термической стойкости вторичной обмотки А	20
Коэффициент трансформации	30/1...470/1 100/5; 200/5*

\* Возможно изготовление трансформаторов с параметрами, отличающимися от приведенных в таблице, при условии предварительного согласования.



### НАЗНАЧЕНИЕ

Трансформаторы изготавливаются в климатическом исполнении «У» категории размещения 3 по ГОСТ 15150.

Рабочее положение – вертикальное или под наклоном к горизонтальной плоскости.

**ТУ16 - 2006 ОГГ.671 211.041 ТУ**

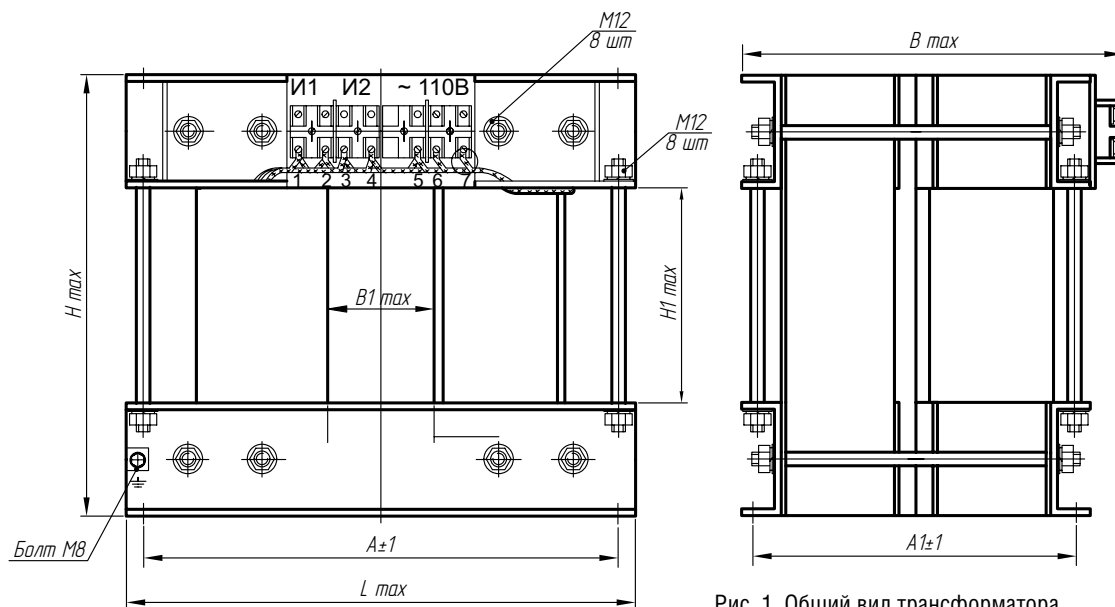


Рис. 1. Общий вид трансформатора тока ТЗЗ-2 и ТЗЗ-4

Тип трансформатора	Размеры, мм							Масса max, кг
	L	H	H1	A	A1	B	B1	
ТЗЗ-2	390	275	102	340	228	286	102	46
ТЗЗ-4	450	400	200	420	278	335	102	163

## ТЕХНИЧЕСКИЕ ДАННЫЕ

Наименование параметра	ТЗЗ-2	ТЗЗ-4
Номинальное напряжение, кВ		0,66
Испытательное одноминутное напряжение, кВ		3
Номинальная частота, Гц		50 или 60
Коэффициент трансформации		20/1
Напряжение подмагничивания, В		110
Число охватываемых кабелей	2	4
Диаметр охватываемых кабелей, мм		50
Чувствительность защиты по первичному току при работе с реле РТЗ-51 с током уставки 122 мА, и реле РТЗ-50 с током уставки 60 мА, не более, А		3
ЭДС небаланса, мВ, не более		150

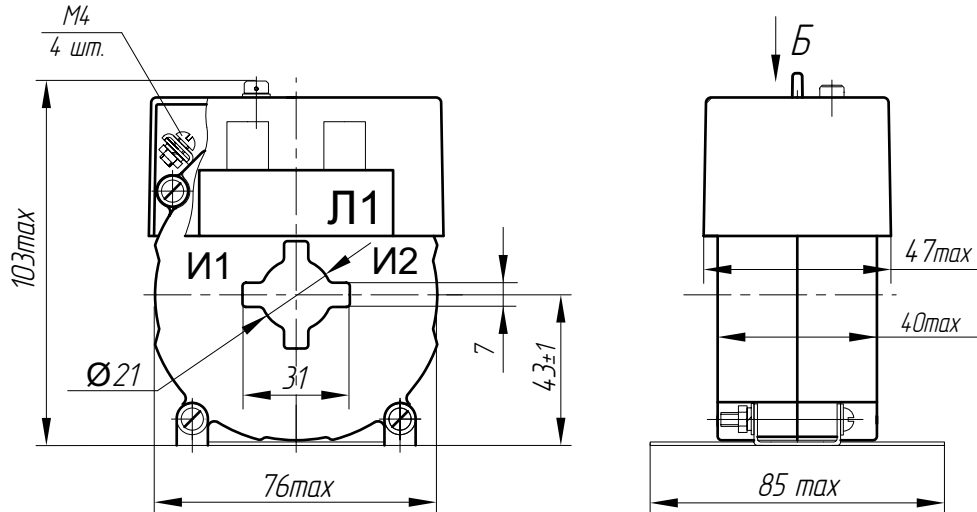
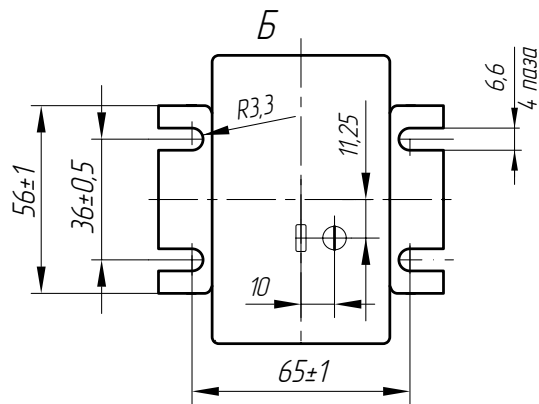


Рис. 1. Общий вид датчика тока ДТ-0,66 УЗ



Рабочее положение – любое.

Масса, кг, max:

– без шины – 0,6

– с шиной\* – 0,8

\* шина поставляется по заказу

ТУ16 - 2002 ОГГ.671 211.042 ТУ

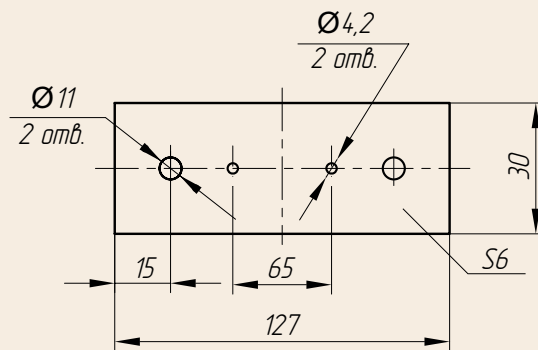


Рис. 2. Общий вид шины

### ТЕХНИЧЕСКИЕ ДАННЫЕ

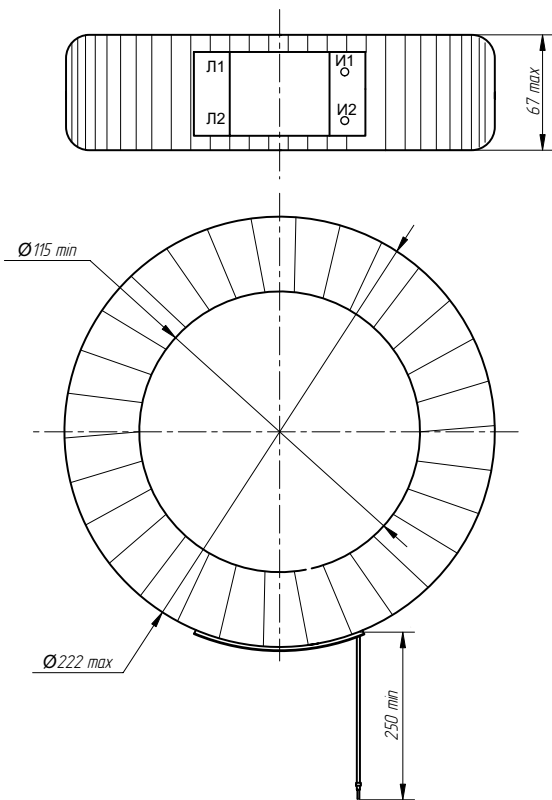
Наименование параметра	Значение
Номинальное напряжение, кВ	0,66
Номинальный первичный ток, А	75; 80; 100; 150; 200;
Номинальный вторичный ток, А	1 или 5
Номинальная вторичная нагрузка с коэффициентом мощности $\cos \varphi = 0,8$ , В·А	1*; 5
Номинальная частота переменного тока, Гц	50
Основная погрешность в диапазоне от 20% до 100% номинального первичного тока, %	1; 2**

\* Для номинальных первичных токов 75 и 80 А.

\*\* Для номинального первичного тока 100 А.



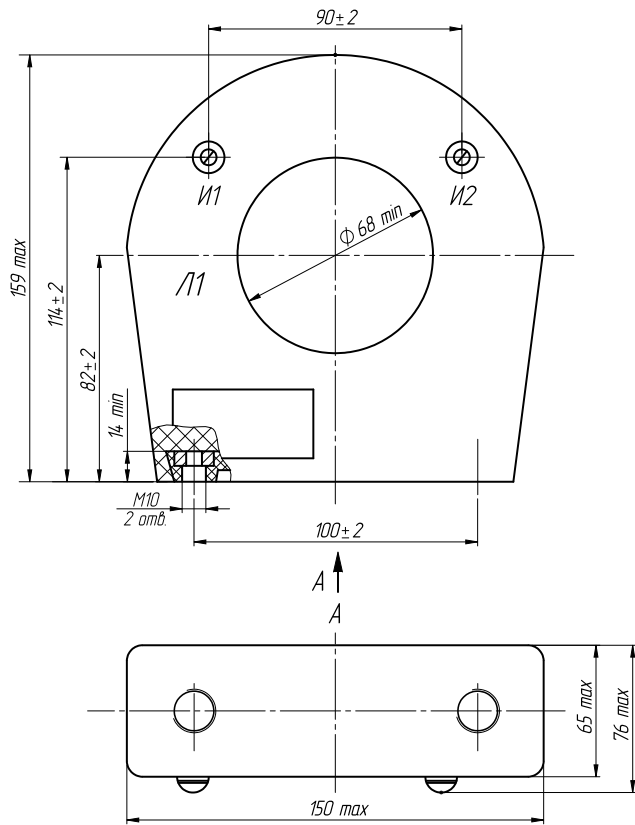
Рабочее положение – любое.



Общий вид датчика тока БСМ



Рабочее положение – любое.



Общий вид датчика тока ТДЛ-0,66 О5.1

### ТЕХНИЧЕСКИЕ ДАННЫЕ

Наименование параметра	Значение
Номинальное напряжение, кВ	0,66
Номинальная частота, Гц	50
Коэффициент трансформации тока	4000/1
Масса, кг	6

### ТЕХНИЧЕСКИЕ ДАННЫЕ

Наименование параметра	Значение
Номинальное напряжение, кВ	0,66
Номинальная частота, Гц	50
Коэффициент трансформации тока	400/1
Масса, кг	3,0

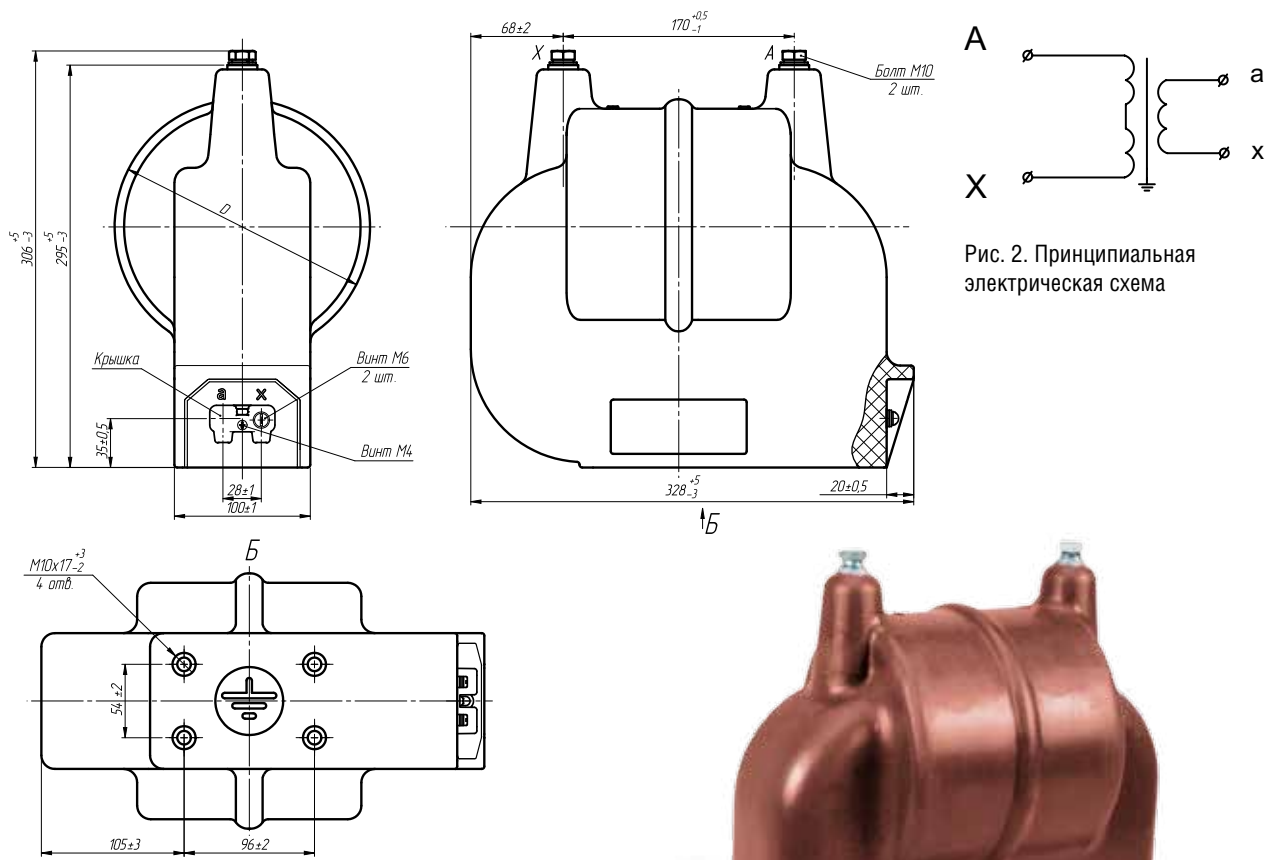


Рис. 1. Общий вид трансформаторов  
НЛЛ-3, НЛЛ-6, НЛЛ-10



## НАЗНАЧЕНИЕ

Трансформаторы предназначены для поверки измерительных трансформаторов напряжения, киловольтметров, а также для питания электрических измерительных приборов в цепях переменного тока частоты 50 Гц.

Климатическое исполнение «УХЛ» или «Т» категории размещения 4.2 по ГОСТ 15150.

Рабочее положение – вертикальное.

**ТУ16 - 2010 ОГГ.671 240.002 ТУ**

взамен

**ТУ16 - 2005 ОГГ.671 241.033 ТУ**

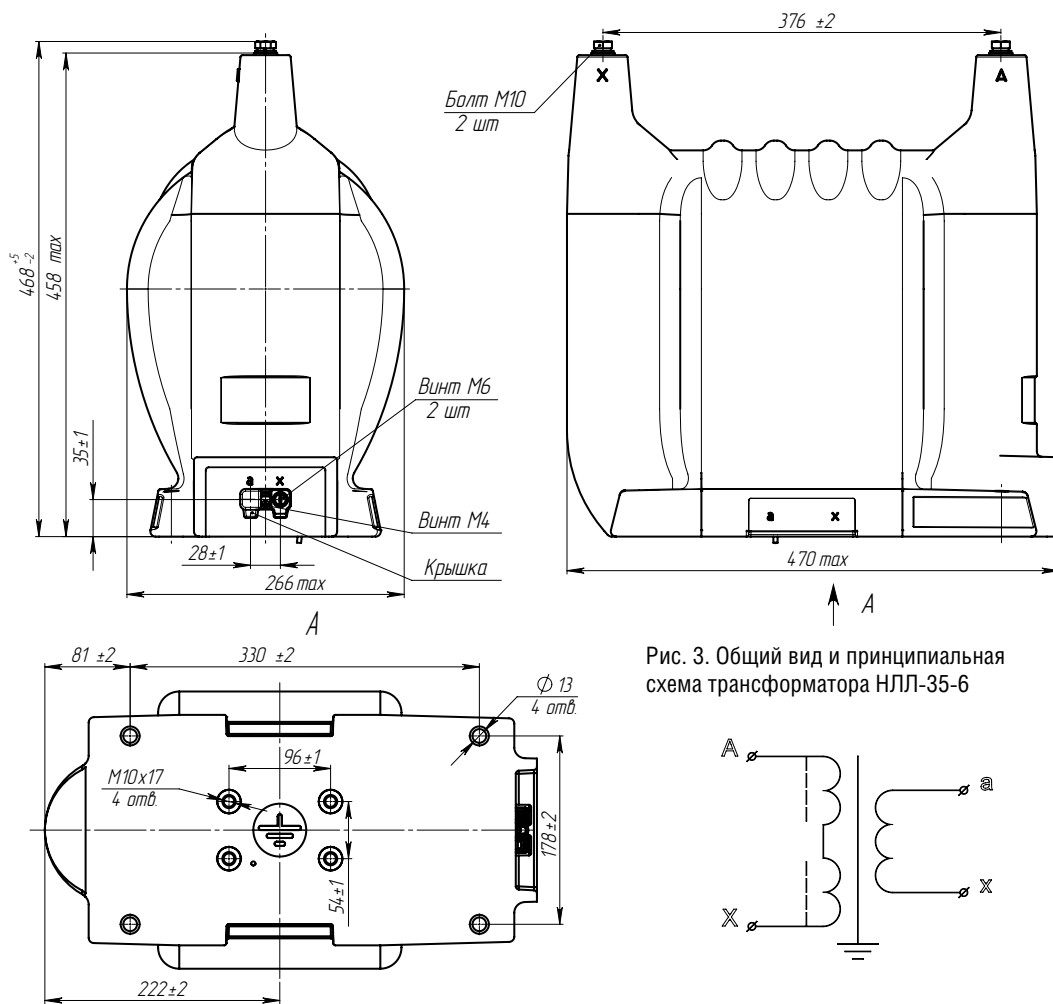


Рис. 3. Общий вид и принципиальная схема трансформатора НЛЛ-35-6

## ТЕХНИЧЕСКИЕ ДАННЫЕ

Наименование параметра	Значение для типа			
	НЛЛ-3	НЛЛ-6	НЛЛ-10	НЛЛ-35-6
Класс напряжения, кВ	3	6	10	35
Номинальное напряжение первичной обмотки, В	3000	6000	10000	35000
Номинальное напряжение вторичной обмотки, В	100 или 127*			
Номинальная мощность**, В·А	0; 5			
Класс точности по ГОСТ 23625	0,05; 0,1			
Коэффициент мощности нагрузки	1			
Испытательное одноминутное напряжение промышленной частоты, кВ	7	14	19	53,5
Испытательное одноминутное индуктированное напряжение частоты 400 Гц, кВ	6	12	20	70
Схема и группа соединения обмоток	1/1-0			
Номинальная частота, Гц	50			
D, мм	188±3		212±3	
Масса, кг	26,5±1,5		28,5±1,5	

\* Для трансформаторов с номинальным напряжением вторичной обмотки 127 В допускается класс точности не выше 0,1. В соответствии с заказом трансформаторы могут изготавливаться с другим значением номинального напряжения вторичной обмотки, находящемся в диапазоне от 33 до 200 В.

\*\* В соответствии с заказом возможна поставка с другой номинальной мощностью, но не более 10 В·А (значение номинальной мощности 0 В·А соответствует нагрузке прибора сравнения).



## НАЗНАЧЕНИЕ

Трансформаторы предназначены для поверки измерительных трансформаторов напряжения, киловольтметров, а также для питания электрических измерительных приборов в цепях переменного тока на классы напряжения 15 и 35 кВ частоты 50 Гц, преимущественно в лабораториях и на испытательных станциях.

Ответвление с номинальным вторичным напряжением  $100/\sqrt{3}$  В – для поверки трансформаторов напряжения классов точности 3,0; 3Р и 6Р. Ответвление с номинальным вторичным напряжением 100 В – для поверки трансформаторов напряжения классов точности 0,05 и менее точных.

Климатическое исполнение «УХЛ» или «Т» категории размещения 4.2 по ГОСТ 15150.

Рабочее положение – вертикальное.

Трансформаторы НЛЛ-15 с одной вторичной обмоткой имеют условное обозначение:

- НЛЛ-15-1 – с номинальным напряжением вторичной обмотки  $100/\sqrt{3}$  В;
- НЛЛ-15-2 – с номинальным напряжением вторичной обмотки 100 или 127В.

Трансформаторы НЛЛ-35 с одной вторичной обмоткой имеют условное обозначение:

- НЛЛ-35-2 – с номинальным напряжением вторичной обмотки  $100/\sqrt{3}$  В;
- НЛЛ-35-3 – с номинальным напряжением вторичной обмотки 100 или 127В.

Трансформаторы НЛЛ-35-1 с одной вторичной обмоткой имеют условное обозначение:

- НЛЛ-35-4 – с номинальным напряжением вторичной обмотки  $100/\sqrt{3}$  В;
- НЛЛ-35-5 – с номинальным напряжением вторичной обмотки 100 или 127В.

**ТУ16 - 2010 ОГГ.671 240.002 ТУ**

взамен

**ТУ16 - 2005 ОГГ.671 243.031 ТУ**

**ПАТЕНТНАЯ ЗАЩИТА**

Патент на изобретение № 2089956.



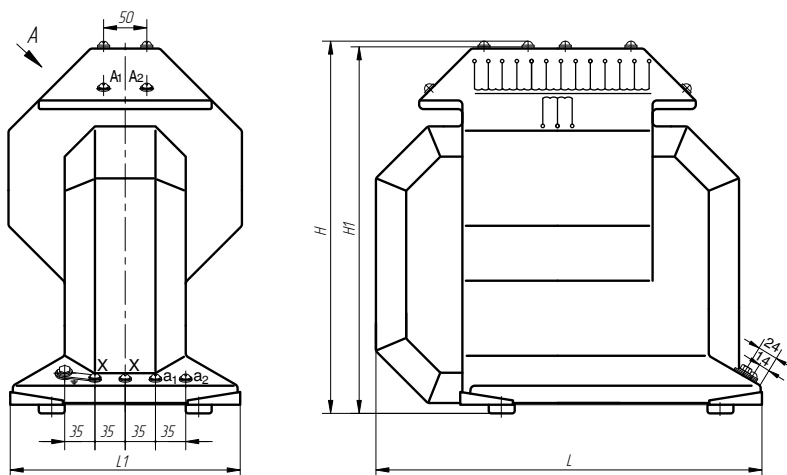


Рис. 1. Общий вид трансформаторов НЛЛ-15 и НЛЛ-35

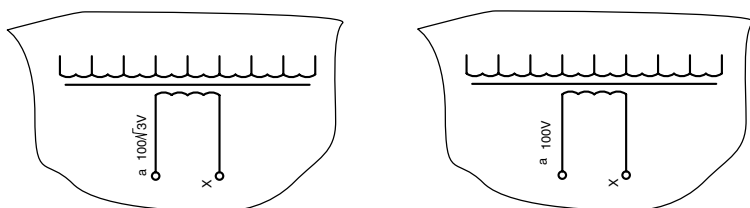


Рис. 2. НЛЛ-15-1; НЛЛ-35-2 и НЛЛ-35-4.  
Остальное см. на рис. 4, 5 и 6 соответственно

Рис. 3. НЛЛ-15-2; НЛЛ-35-3 и НЛЛ-35-5.  
Остальное см. на рис. 4, 5 и 6 соответственно

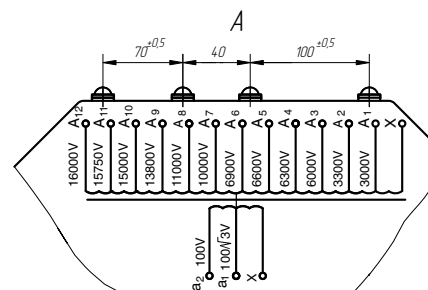


Рис. 4. НЛЛ-15

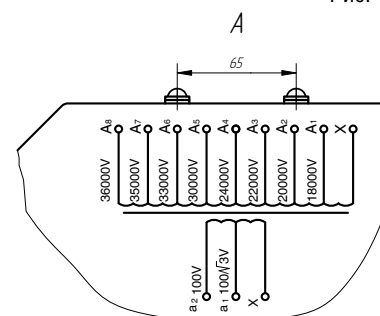


Рис. 5. НЛЛ-35

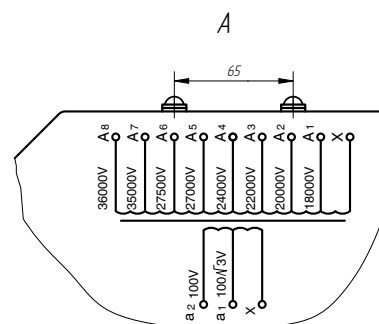


Рис. 6. НЛЛ-35-1

ТЕХНИЧЕСКИЕ ДАННЫЕ

Таблица 1

Тип трансформатора	L, мм	L1, мм	H, мм	H1, мм	Масса, кг	Рис.
НЛЛ-15	403	266	370	358	65	4
НЛЛ-35	448	266	440	424	85	5
НЛЛ-35-1						6

Таблица 2

Наименование параметра	Значение										
	НЛЛ-15	НЛЛ-15-1	НЛЛ-15-2	НЛЛ-15-3	НЛЛ-15-4	НЛЛ-35	НЛЛ-35-1	НЛЛ-35-2	НЛЛ-35-3	НЛЛ-35-4	НЛЛ-35-5
Класс напряжения, кВ	15					35					
Номинальное напряжение первичной обмотки*, В	3000				1000	18000	18000	18000			18000
	3300				2000	20000	20000	20000			20000
	6000				3000	22000	22000	22000			22000
	6300				5000	24000	24000	24000			24000
	6600				6000	30000	27000	30000			27000
	6900				10000	33000	27500	33000			27500
	10000				15000	35000	35000	35000			35000
	11000					36000	36000	36000			36000
	13800										
	15000										
	15750										
	16000										
Номинальное напряжение ответвления в вторичной обмотки, В	100/√3	100/√3	100 или 127****	100/√3	100 или 127****	100/√3	100/√3	100/√3	100 или 127****	100/√3	100 или 127****
Класс точности: ответвления 100 В	0,1	-	0,05**	0,1	0,05**	0,1	0,1	-	0,05**	-	0,05**
	0,2**	0,05**	-	0,2**	-	0,2**	0,2**	0,05**	-	0,05**	-
Номинальная мощность в классе точности***, В·А	0; 5; 10; 15										
Коэффициент мощности нагрузки	1										
Номинальная частота, Гц	50										
Схема и группа соединения обмоток	1/1-0										
Одноминутное испытательное напряжение промышленной частоты, кВ	27					54					
Масса, кг	65 max					85 max					

\* Допускается в соответствии с заказом другие сочетания значений номинального напряжения первичной обмотки.

\*\* Допускается класс точности 0,1.

\*\*\* В соответствии с заказом возможна поставка с другим значением номинальной мощности. Значение номинальной мощности указывается в соответствии с заказом (значение номинальной мощности 0 В·А соответствует нагрузке прибора сравнения).

\*\*\*\* В соответствии с заказом могут изготавливаться трансформаторы с другим значением номинального напряжения вторичной обмотки, находящимся в диапазоне от 33 до 200В.



ТАБЛИЦА СОЕДИНЕНИЯ ТЛЛ-0,66-1

I <sub>н</sub> А	Первичная обмотка				Вторичная обмотка		
	кол. витк.	Маркировка		кол. витк.	Маркировка		
		Начало	Конец		Начало	Конец	
1	300	Л3 - Л9		60	И1	И2	
1,5		Л3 - Л4			И1	И3	
2					И1	И4	
2,5	200	Л3 - Л4		100	И1	И4	
3				60	И1	И2	
4				80	И1	И3	
5	100	Л4 - Л9		100	И1	И4	
7,5				60	И1	И2	
10				80	И1	И3	
15	40	Л4 - Л5		60	И1	И2	
20				80	И1	И3	
25				100	И1	И4	
30	20	Л6 - Л9		60	И1	И2	
40				80	И1	И3	
50				100	И1	И4	
60	10	Л7 - Л9		60	И1	И2	
80				80	И1	И3	
100				100	И1	И4	
75	4	Л10 - Л13 (предварительно установить пере- мычку между Л11 и Л12)		60	И1	И2	
150		Л10 - Л13 (предварительно установить перемыч- ки между Л10 и Л12, Л11 и Л13)		60	И1	И2	
200				80	И1	И3	
250	2	Л10 - Л13 (предварительно установить перемыч- ки между Л10 и Л12, Л11 и Л13)		100	И1	И4	
300				60	И1	И2	
400				80	И1	И3	
500	внешняя обмотка	1	Л1 - Л2		100	И1	И4
					60	И1	И2

## НАЗНАЧЕНИЕ

Трансформатор предназначен для использования в цепях переменного тока с номинальным напряжением до 0,66 кВ включительно частотой 50 Гц при электрических измерениях и поверке средств измерений.

Трансформатор изготавливается в исполнении УХЛ категории размещения 4.2 по ГОСТ 15150 и предназначен для работы в следующих условиях:

- высота над уровнем моря не более 1000 м;
- температура окружающего воздуха при эксплуатации от плюс 1 до плюс 35 °С,
- при хранении от плюс 50 °С до минус 60 °С;
- относительная влажность воздуха 80 % при 25 °С без конденсации влаги.
- окружающая среда - невзрывоопасная, не содержащая пыли, химически активных газов и паров в концентрациях, разрушающих покрытия металлов и изоляцию (атмосфера типа II по ГОСТ 15150);

**ТУ16 - 2010 ОГГ.671 200.001 ТУ**

взамен

**ТУ16 - 2007 ОГГ.671 231.058 ТУ**



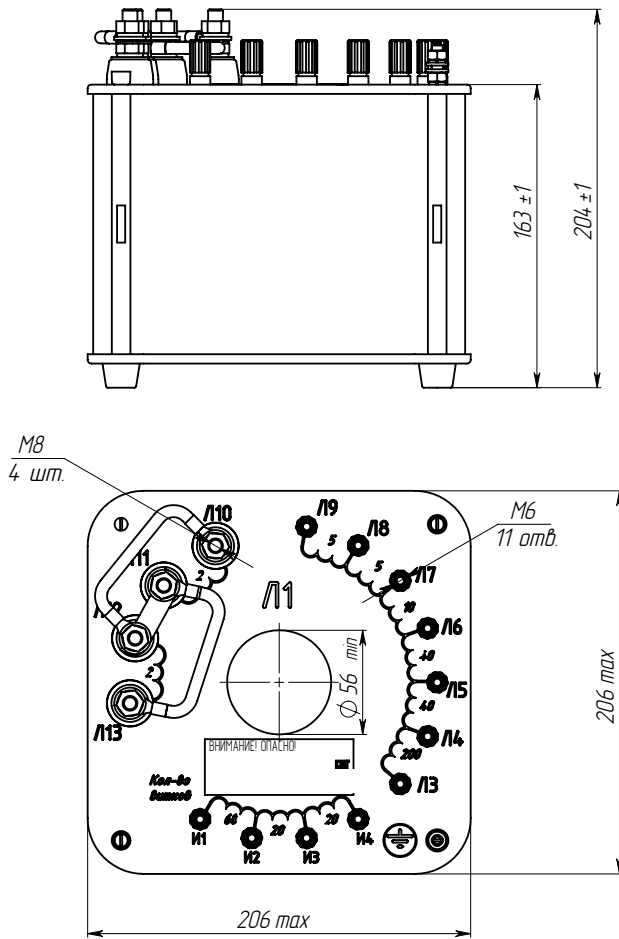


Рис. 1. Общий вид трансформаторов ТЛЛ-0,66-1  
Масса – 9,5 кг

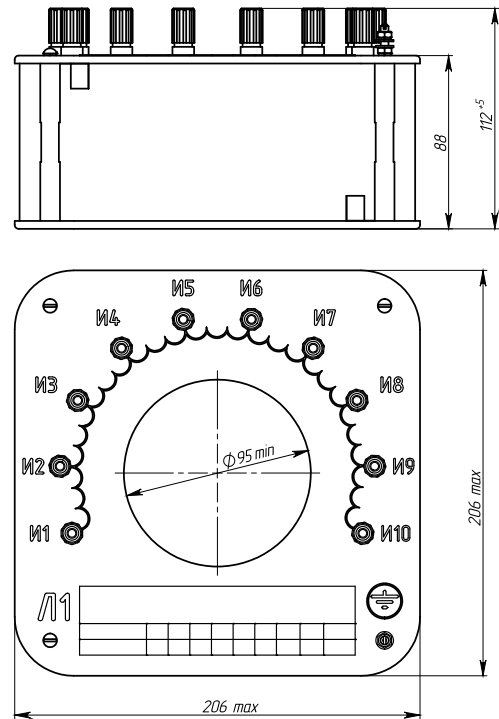


Рис. 2. Общий вид трансформаторов ТЛЛ-0,66-2  
Масса – 5,5 кг

**ТЕХНИЧЕСКИЕ ДАННЫЕ**

Наименование параметра	Значение
Номинальное напряжение, кВ	0,66
Номинальная частота, Гц	50
Номинальный вторичный ток, А	5
Номинальная вторичная нагрузка с коэффициентом мощности $\cos\phi=1$ , В·А	5
Класс точности:	0,05 или 0,1
Продолжительность непрерывной работы, не более:	
час (ТЛЛ-0,66-1; ТЛЛ-0,66-2)	8
мин (ТЛЛ-0,66-3; ТЛЛ-0,66-4)	20
Отношение продолжительности непрерывной работы к длительности нерабочего интервала	1

Трансформатор	Номинальный первичный ток, А
ТЛЛ-0,66-1	1; 1,5; 2; 2,5; 3; 4; 5; 7,5; 10; 15; 20; 25; 30; 40; 50; 60; 75; 80; 100; 150; 200; 250; 300; 400; 500
ТЛЛ-0,66-2	600; 750; 800; 1000; 1200; 1500; 2000; 3000
ТЛЛ-0,66-3	3000; 4000; 5000; 6000; 8000; 10000
ТЛЛ-0,66-4	1; 1,5; 2; 2,5; 3; 4; 5; 7,5; 10; 15; 20; 25; 30; 40; 50; 60; 75; 80; 100; 150; 200; 250; 300; 400; 500; 600; 750; 800; 1000; 1200; 1500; 2000; 2500; 3000; 4000; 5000

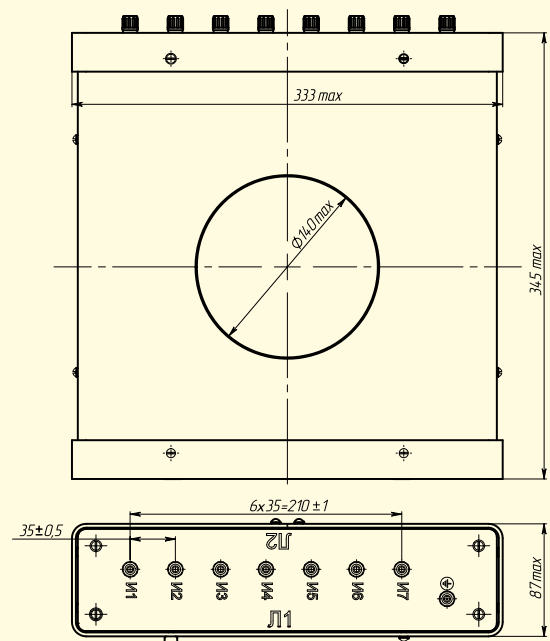


Рис. 3. Общий вид трансформаторов ТЛЛ-0,66-3  
Масса – 8,5 кг

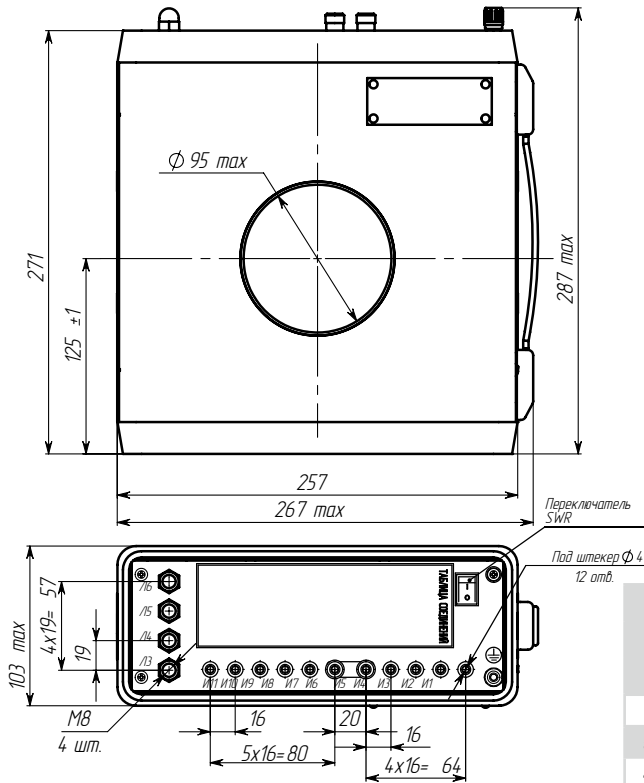


Рис. 4. Общий вид трансформатора ТЛЛ-0,66-4  
Масса – 8,5 кг

Рис. 5. Электрическая принципиальная схема трансформатора ТЛЛ-0,66-4

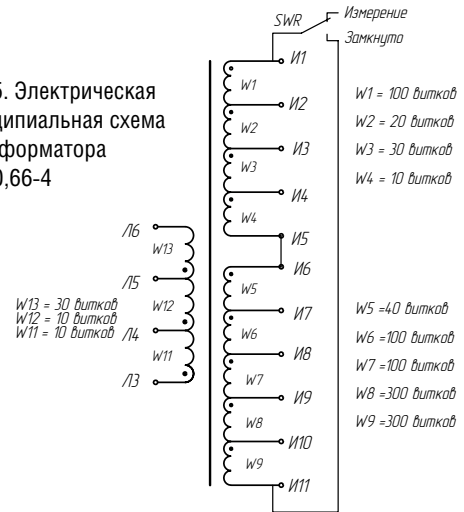


ТАБЛИЦА СОЕДИНЕНИЙ ТЛЛ-0,66-4

I <sub>н</sub> , А	W1				W2	
	кол-во витков	клеммы		кол-во витков	клеммы	
		Начало	Конец		Начало	Конец
между И5 и И6 установить перемычку						
5000	1	Л1	- Л2	1000	И1 - И11	
4000	1	Л1	- Л2	800	И7 - И11	
3000	1	Л1	- Л2	600	И9 - И11	
2500	1	Л1	- Л2	500	И7 - И10	
2000	1	Л1	- Л2	400	И8 - И10	
1500	1	Л1	- Л2	300	И9 - И10	
1200	1	Л1	- Л2	240	И6 - И9	
1000	1	Л1	- Л2	200	И7 - И9	
800	1	Л1	- Л2	160	И1 - И5	
750	1	Л1	- Л2	150	И1 - И4	
600	1	Л1	- Л2	120	И1 - И3	
500	1	Л1	- Л2	100	И1 - И2	
400	2	Л1	- Л2	160	И1 - И5	
300	2	Л1	- Л2	120	И1 - И3	
250	2	Л1	- Л2	100	И1 - И2	
200	4	Л1	- Л2	160	И1 - И5	
150	4	Л1	- Л2	120	И1 - И3	
100	10	Л3	- Л4	200	И7 - И9	
80	10	Л3	- Л4	160	И1 - И5	
75	10	Л3	- Л4	150	И1 - И4	
60	10	Л3	- Л4	120	И1 - И3	
50	10	Л3	- Л4	100	И1 - И2	
40	20	Л3	- Л5	160	И1 - И5	
30	20	Л3	- Л5	120	И1 - И3	
25	20	Л3	- Л5	100	И1 - И2	
20	50	Л3	- Л6	200	И7 - И9	
15	50	Л3	- Л6	150	И1 - И4	
10	50	Л3	- Л6	100	И1 - И2	
перемычку между И5 и И6 убрать						
7,5	100	И7	- И8	150	И1 - И4	
5	100	И7	- И8	100	И1 - И2	
4	200	И7	- И9	160	И1 - И5	
3	200	И7	- И9	120	И1 - И3	
2,5	300	И9	- И10	150	И1 - И4	
2	300	И9	- И10	120	И1 - И3	
1,5	500	И7	- И10	150	И1 - И4	
1	500	И7	- И10	100	И1 - И2	





### НАЗНАЧЕНИЕ

Трансформатор предназначен для питания цепей измерения тока, мощности и энергии, для изолирования цепей вторичных соединений от высокого напряжения в электрических установках переменного тока частоты 50 или 60 Гц на класс напряжения до 35 кВ в лабораториях и на испытательных станциях промышленных предприятий.

Трансформатор изготавливается в исполнении «УХЛ» категории размещения 4.2 по ГОСТ 15150.

Рабочее положение – вертикальное.

**ТУ16 - 2010 ОГГ.671 200.001 ТУ**

взамен

**ТУ16 - 2003 ОГГ.671 213.023 ТУ**

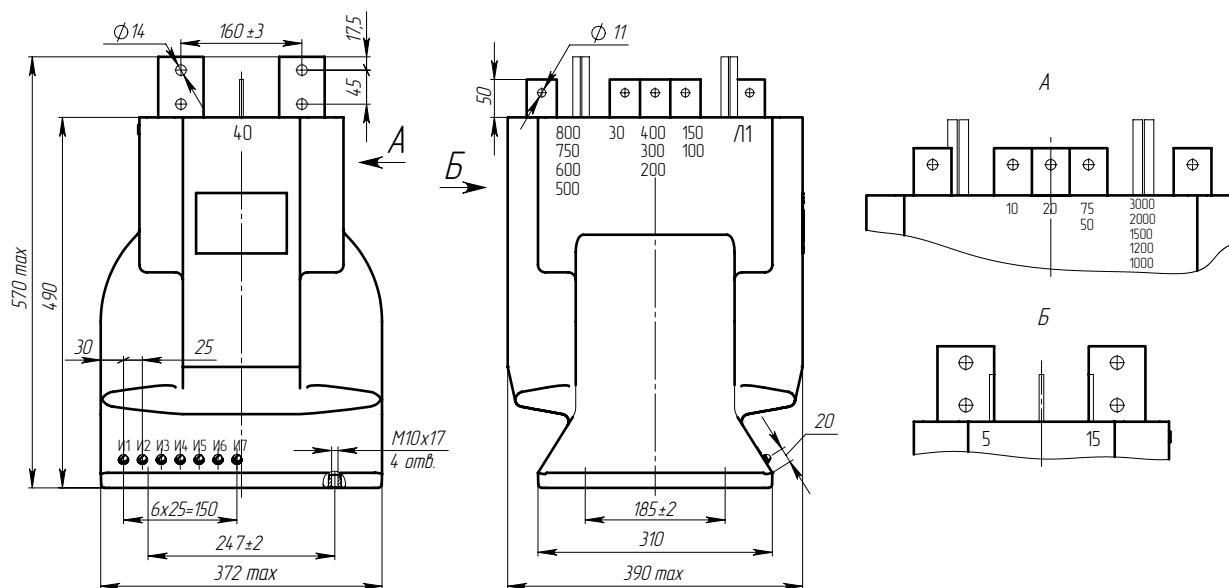


Рис. 1. Общий вид трансформатора ТЛЛ-35

## Подсоединения вторичных выводов

Таблица 1

Выходы вторичной обмотки	Номинальный первичный ток, А
И1 - И2	5, 10, 20, 40, 50, 100, 200, 500, 1000
И1 - И3	15, 30, 600, 1200
И1 - И4	75, 150, 300, 750, 1500
И1 - И5	800
И1 - И6	400, 2000
И1 - И7	3000

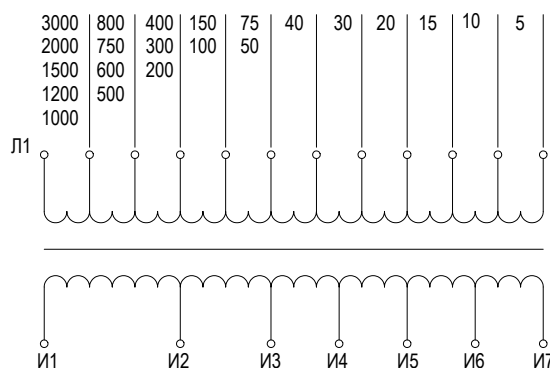
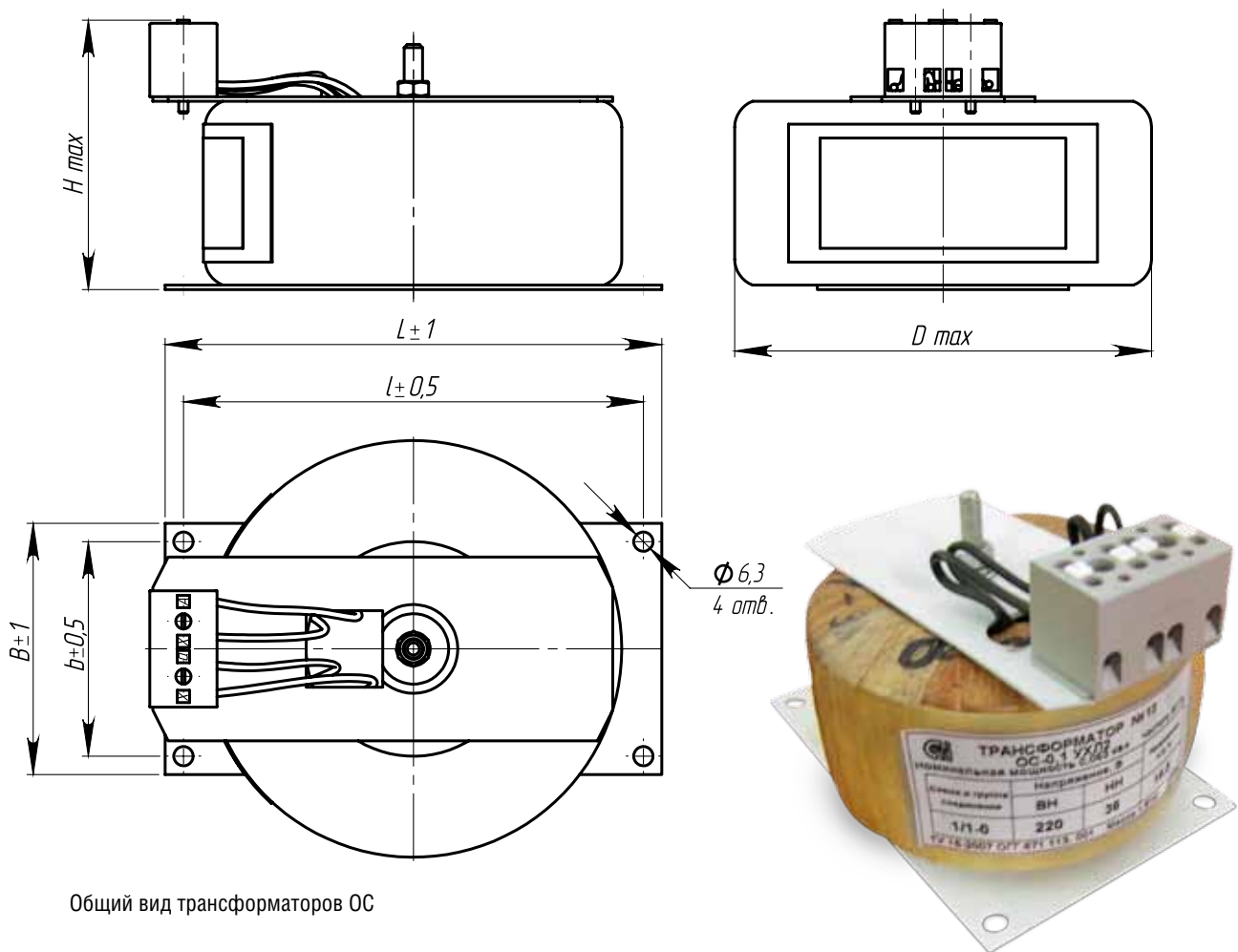


Рис. 2. Принципиальная электрическая схема

## ТЕХНИЧЕСКИЕ ДАННЫЕ

Таблица 2

Наименование параметра	Значение
Номинальное напряжение, кВ	35
Номинальная частота переменного тока, Гц	50 или 60
Номинальный первичный ток, А	5, 10, 15, 20, 30, 40, 50, 75, 100, 150, 200, 300, 400, 500, 600, 750, 800, 1000, 1200, 1500, 2000, 3000
Номинальный вторичный ток, А	5
Номинальная вторичная нагрузка при коэффициенте мощности $\cos \varphi = 0,8$ , В·А	15
Класс точности	0,05 или 0,1
Кратность трехсекундного тока термической стойкости	4
Кратность тока электродинамической стойкости	10
Продолжительность непрерывной работы, ч	4
Длительность нерабочего интервала, ч, не менее	4
Одноминутное испытательное напряжение промышленной частоты, кВ	54
Масса, кг	102



Общий вид трансформаторов ОС

## НАЗНАЧЕНИЕ

Трансформатор однофазный, сухой, многоцелевого назначения ОС предназначен для питания цепей управления, электроавтоматики, сигнализации, и местного освещения.

Трансформатор рассчитан для эксплуатации в климатическом исполнении «УХЛ» категории размещения «2» по ГОСТ 15150, соответствует ГОСТ 19294.

ТУ16 - 2007 ОГГ.671 113.001 ТУ

## ТЕХНИЧЕСКИЕ ДАННЫЕ

Тип трансформатора	Мощность, ВА	Размеры, мм						Масса, кг
		D	L	l	B	b	H	
ОС-0,063	63	120					87	1,61
ОС-0,1	100	127					89	2,2
ОС-0,16	160	136	162	150	82	70	90	2,9
ОС-0,25	250	142					98	3,7
ОС-0,4	400	150	182				96	4,8
ОС-0,63	630	165		170	102	90	102	5,61
ОС-1,0	1000	187	202	190	122	110	120	7,75

\* Трансформаторы изготавливаются с напряжением обмотки ВН (220 и 380) В; обмотки НН (12, 24, 36) В

**НАЗНАЧЕНИЕ**

Трансформаторы предназначены для обеспечения питания цепей собственных нужд пунктов секционирования и автоматического включения резерва (АВР) электрических сетей 6–10 кВ частоты 50 или 60 Гц.

Трансформаторы изготавливаются в климатическом исполнении «У» или «Т» категории размещения 2 по ГОСТ 15150.

Рабочее положение – любое.

**ТУ16 - 98 ОГГ.671 117.020 ТУ**



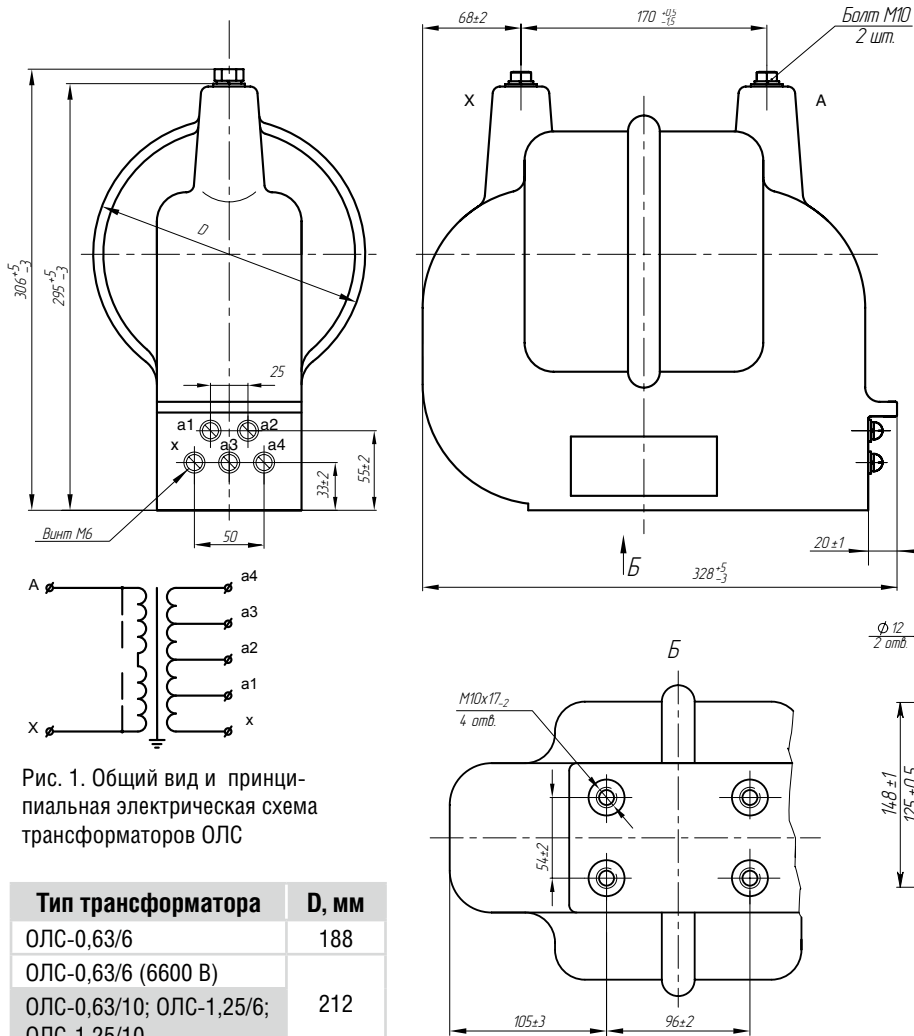


Рис. 1. Общий вид и принципиальная электрическая схема трансформаторов ОЛС

Тип трансформатора	D, мм
ОЛС-0,63/6	188
ОЛС-0,63/6 (6600 В)	
ОЛС-0,63/10; ОЛС-1,25/6;	212
ОЛС-1,25/10	

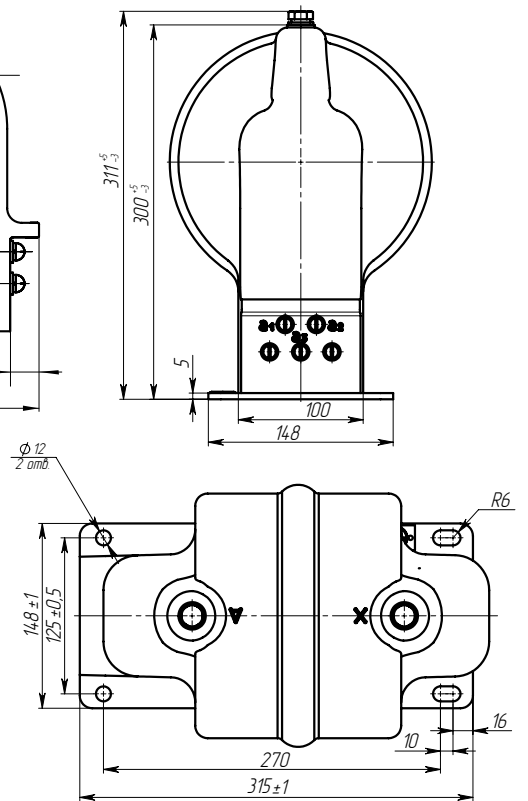


Рис. 2. Общий вид трансформатора ОЛС с плитой

## ТЕХНИЧЕСКИЕ ДАННЫЕ

Наименование параметра	Значение для типов			
	ОЛС-0,63/6	ОЛС-0,63/10	ОЛС-1,25/6	ОЛС-1,25/10
Класс напряжения, кВ	6	10	6	10
Наибольшее рабочее напряжение, кВ	7,2	12	7,2	12
Номинальное напряжение первичной обмотки, кВ	6,3	6,6	10,5; 11	6,3; 6,6
Номинальное напряжение вторичной обмотки*, В:				
x-a1			100	
x-a2			209	
x-a3			220	
x-a4			231	
Номинальная мощность на ответвлениях 100 и 220 В, В·А	630		1250	
Предельная мощность на ответвлении 220 В в течение 10 мин, В·А	2000			
Схема и группа соединения обмоток	1/1-0			
Номинальная частота тока, Гц	50 или 60			
Испытательное напряжение, кВ: одноминутное промышленной частоты	25	35	25	35
грозового импульса полного	60	75	60	75
грозового импульса срезанного	70	90	70	90
Масса, кг	26,5±1,5	28,5±1,5	28,5±1,5	30±1,5

\* Допустимая погрешность напряжения на ответвлении 100 В – ±3%, на остальных ответвлениях – ±1%.

\*\* Возможно изготовление трансформаторов с плитой, см. рис. 2.

**НАЗНАЧЕНИЕ**

Трансформаторы изготавливаются в климатическом исполнении «У» или «Т» категории размещения 2 по ГОСТ 15150.

Рабочее положение – любое.

**ПАТЕНТНАЯ ЗАЩИТА**

1. Патент на изобретение № 2208860.
2. Патент № 53160 на промышленный образец.

**ОГГ.671117.020 ТУ**

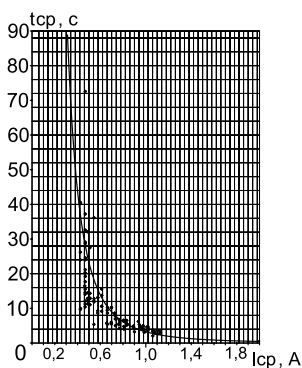


Рис. 1. Ампер-секундная характеристика защитного предохранительного устройства с резистором С2-33-Н-0,25 18 Ом для трансформатора ОЛСП-0,63/6 в качестве плавкой вставки

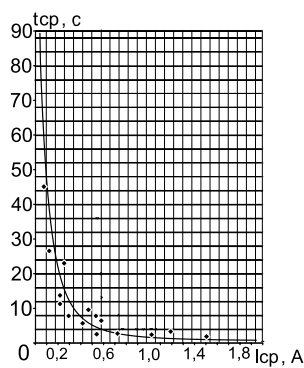


Рис. 2. Ампер-секундная характеристика защитного предохранительного устройства с резистором С2-33-Н-0,25 36 Ом или С2-33-Н-0,125 18 Ом для трансформатора ОЛСП-0,63/10 в качестве плавкой вставки

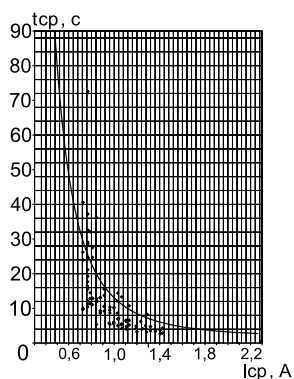


Рис. 3. Ампер-секундная характеристика защитного предохранительного устройства с резистором С2-33-Н-0,25 6 Ом для трансформатора ОЛСП-1,25/6 в качестве плавкой вставки

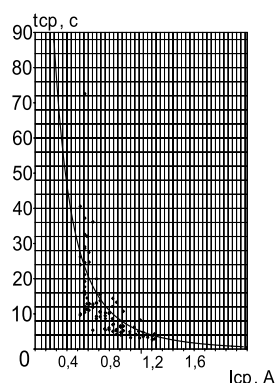


Рис. 4. Ампер-секундная характеристика защитного предохранительного устройства с резистором С2-33-Н-0,25 13 Ом для трансформатора ОЛСП-1,25/10 в качестве плавкой вставки

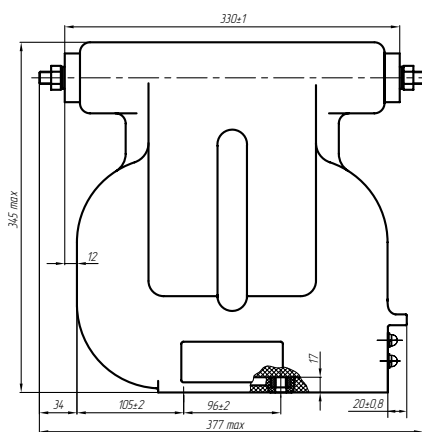
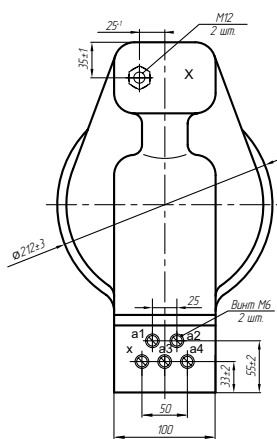


Рис. 5. Общий вид трансформаторов ОЛСП

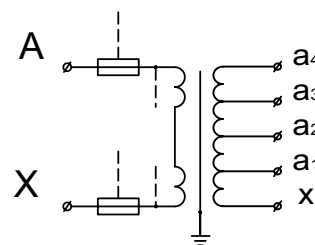


Рис. 6. Принципиальная электрическая схема трансформаторов ОЛСП

**ТЕХНИЧЕСКИЕ ДАННЫЕ**

Наименование параметра	Значения для типов			
	ОЛСП-0,63/6	ОЛСП-0,63/10	ОЛСП-1,25/6	ОЛСП-1,25/10
Класс напряжения, кВ	6	10	6	10
Наибольшее рабочее напряжение, кВ	7,2	12	7,2	12
Номинальное напряжение первичной обмотки, кВ	6,3; 6,6	10,5; 11	6,3; 6,6	10,5; 11
Номинальное напряжение вторичной обмотки*, В:			100	
x-a1			209	
x-a2			220	
x-a3			231	
x-a4				
Номинальная мощность для номинальных напряжений 100 и 220 В, В·А	630		1250	
Схема и группа соединения обмоток	1/1-0			
Номинальная частота тока, Гц	50 или 60			
Испытательное напряжение, кВ:				
одноминутное промышленной частоты	25	35	25	35
грозового импульса полного	60	75	60	75
грозового импульса срезанного	70	90	70	90
Сопротивление резистора в составе предохранительного защитного устройства, Ом	18	36/18	6	13
Номинальная мощность резистора, Вт	0,25	0,25/0,125	0,25	
Масса, кг	33 max			

\* Допустимая погрешность напряжения на ответвлении 100 В – ±3%, на остальных ответвлениях – ±1%.



### НАЗНАЧЕНИЕ

Трансформаторы предназначены для обеспечения питания цепей автоблокировки от воздушных линий СЦБ и продольного электроснабжения железных дорог.

Трансформаторы изготавливаются в климатическом исполнении «УХЛ» или «Т» категории размещения 1 по ГОСТ 15150. Длина пути утечки III по ГОСТ 9920-89.

Допускается параллельная работа трансформаторов с одинаковым номинальным напряжением первичной обмотки и одинаковым значением номинальной мощности.

Рабочее положение – вертикальное.

**ТУ16 - 98 ОГГ.670 121.008 ТУ**

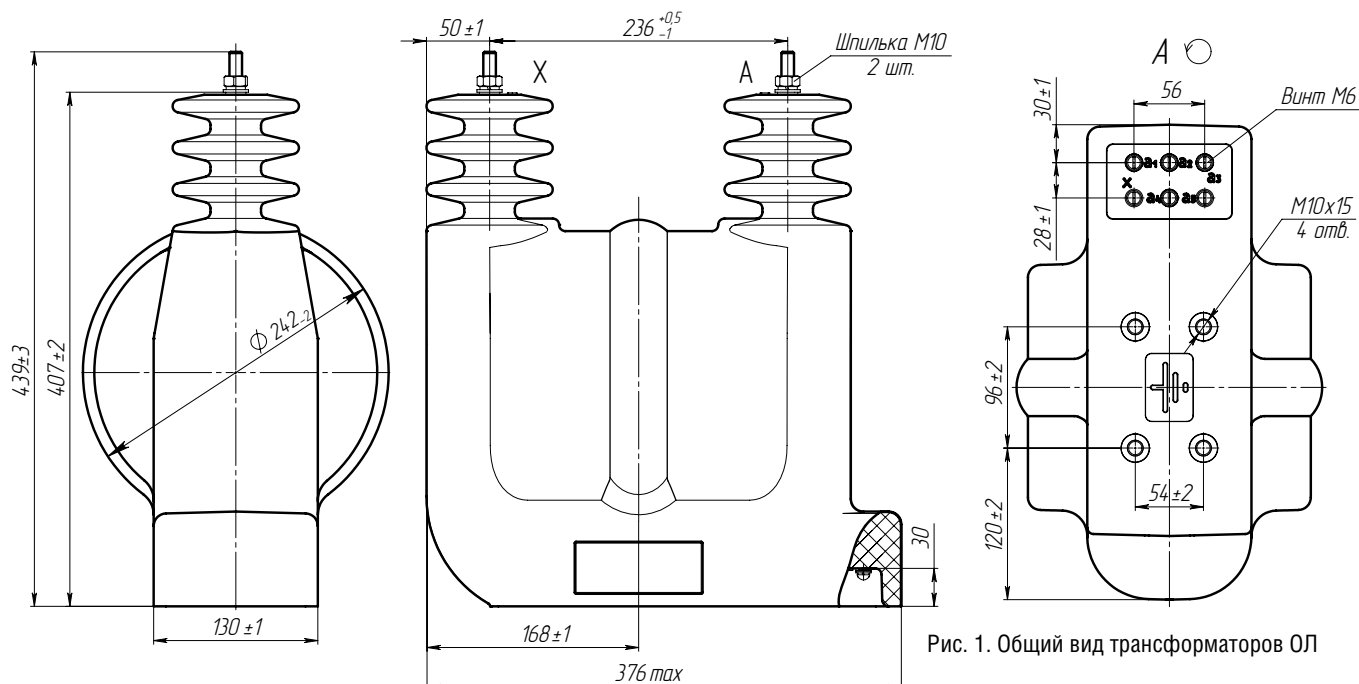


Рис. 1. Общий вид трансформаторов ОЛ

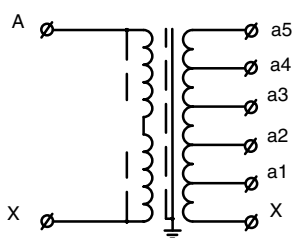


Рис. 2. Принципиальная электрическая схема трансформаторов ОЛ

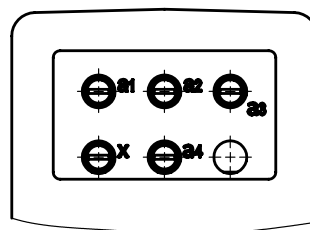


Рис. 3. Клеммник трансформатора ОЛ-0,63(1,25)/6(10)-0,12

**ТЕХНИЧЕСКИЕ ДАННЫЕ**

Наименование параметра	Значение для типов							
	0,63/6/0,12	1,25/6/0,12	0,63/6	1,25/6	0,63/10/0,12	1,25/10/0,12	0,63/10	1,25/10
Класс напряжения, кВ	6				10			
Наибольшее рабочее напряжение, кВ	7,2				12			
Номинальное напряжение первичной обмотки, кВ	6,3				10,5			
Номинальное напряжение вторичной обмотки, В								
x - a1	120		218		120		218	
x - a2	209		224		209		224	
x - a3	220		230		220		230	
x - a4	231		236		231		236	
x - a5	-		242		-		242	
Номинальная частота, Гц	50 или 60							
Номинальная мощность, В·А	630	1250	630	1250	630	1250	630	1250
Ток холостого хода, %, не более	35							
Потери холостого хода, Вт, не более	50							
Напряжение короткого замыкания, %	4,5							
Потери короткого замыкания, Вт, не более	55							
Испытательное напряжение, кВ:								
одноминутное промышленной частоты	25				35			
грозового импульса полного	60				75			
грозового импульса срезанного	70				90			
Схема и группа соединения обмоток	1/1-0							
Масса, кг	40				42			

**НАЗНАЧЕНИЕ**

Трансформаторы предназначены для обеспечения питания цепей собственных нужд пунктов секционирования и автоматического включения резерва (АВР) электрических сетей 6–10 кВ частоты 50 или 60 Гц.

Трансформаторы изготавливаются в климатическом исполнении «У», «УХЛ» или «Т» категории размещения 2 по ГОСТ 15150.

Рабочее положение – любое.

**ТУ16 - 98 ОГГ.671 117.020 ТУ**

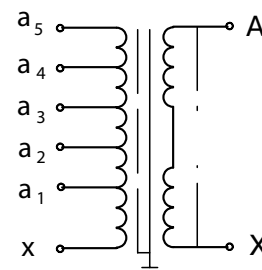
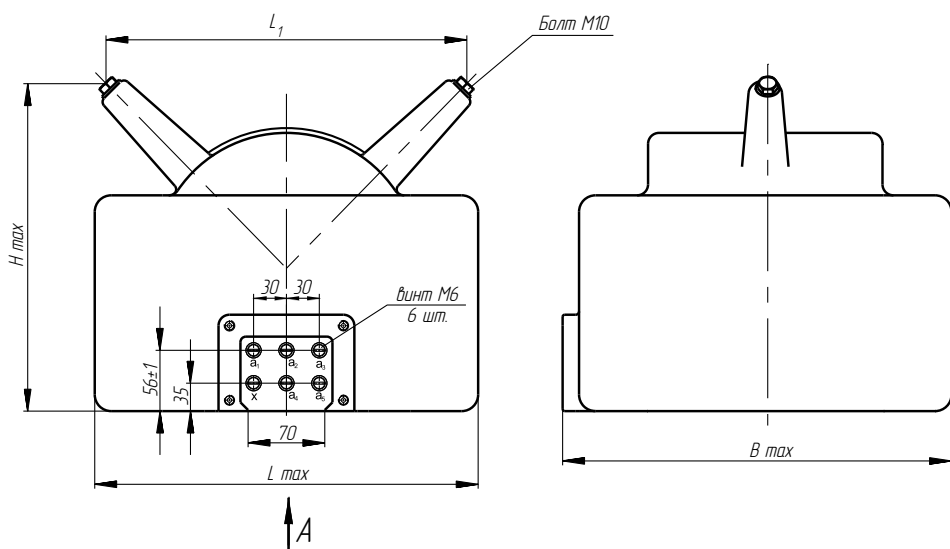
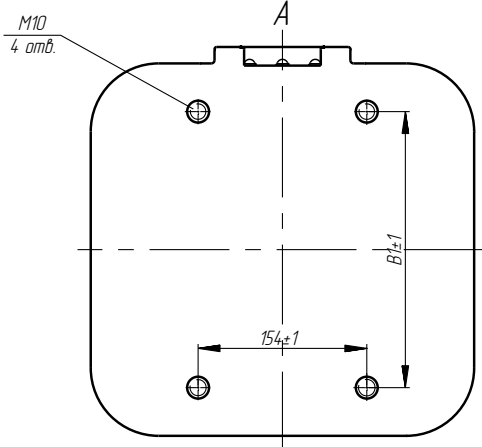


Рис. 1. Общий вид трансформаторов ОЛС-2,5 и ОЛС-4

Рис. 2. Принципиальная электрическая схема трансформаторов ОЛС-2,5 и ОЛС-4



ТЕХНИЧЕСКИЕ ДАННЫЕ

Таблица 1

Тип трансформатора	Размеры, мм					Масса, кг, max
	Н	L	L1	B	B1	
ОЛС-2,5/6 ОЛС-2,5/10	280	327	300±1	341	252±1	56
ОЛС-4/6 ОЛС-4/10	298	351	318±1	355	266±1	70

Таблица 2

Наименование параметра	Значения для типов			
	ОЛС-2,5/6	ОЛС-4/6	ОЛС-2,5/10	ОЛС-4/10
Класс напряжения, кВ	6		10	
Наибольшее рабочее напряжение, кВ	7,2		12	
Номинальное напряжение первичной обмотки, кВ	6,3		10,5	
Номинальное напряжение вторичной обмотки, В				
x-a1	218			
x-a2	224			
x-a3	230			
x-a4	236			
x-a5	242			
Номинальная частота, Гц	50			
Номинальная мощность, В·А	2500	4000	2500	4000
Ток холостого хода, %, не более	35			
Потери холостого хода, Вт, не более	60	70	60	70
Напряжение короткого замыкания, %	5			
Потери короткого замыкания, Вт, не более	110	125	110	125
Схема и группа соединения обмоток	1/1-0			



### НАЗНАЧЕНИЕ

Трансформаторы предназначены для обеспечения питания цепей собственных нужд пунктов секционирования и автоматического включения резерва (АВР) электрических сетей 6–10 кВ частоты 50 или 60 Гц.

Трансформаторы изготавливаются в климатическом исполнении «У», «УХЛ» или «Т» категории размещения 2 по ГОСТ 15150.

Рабочее положение – любое.

**ТУ16 - 98 ОГГ.671 117.020 ТУ**



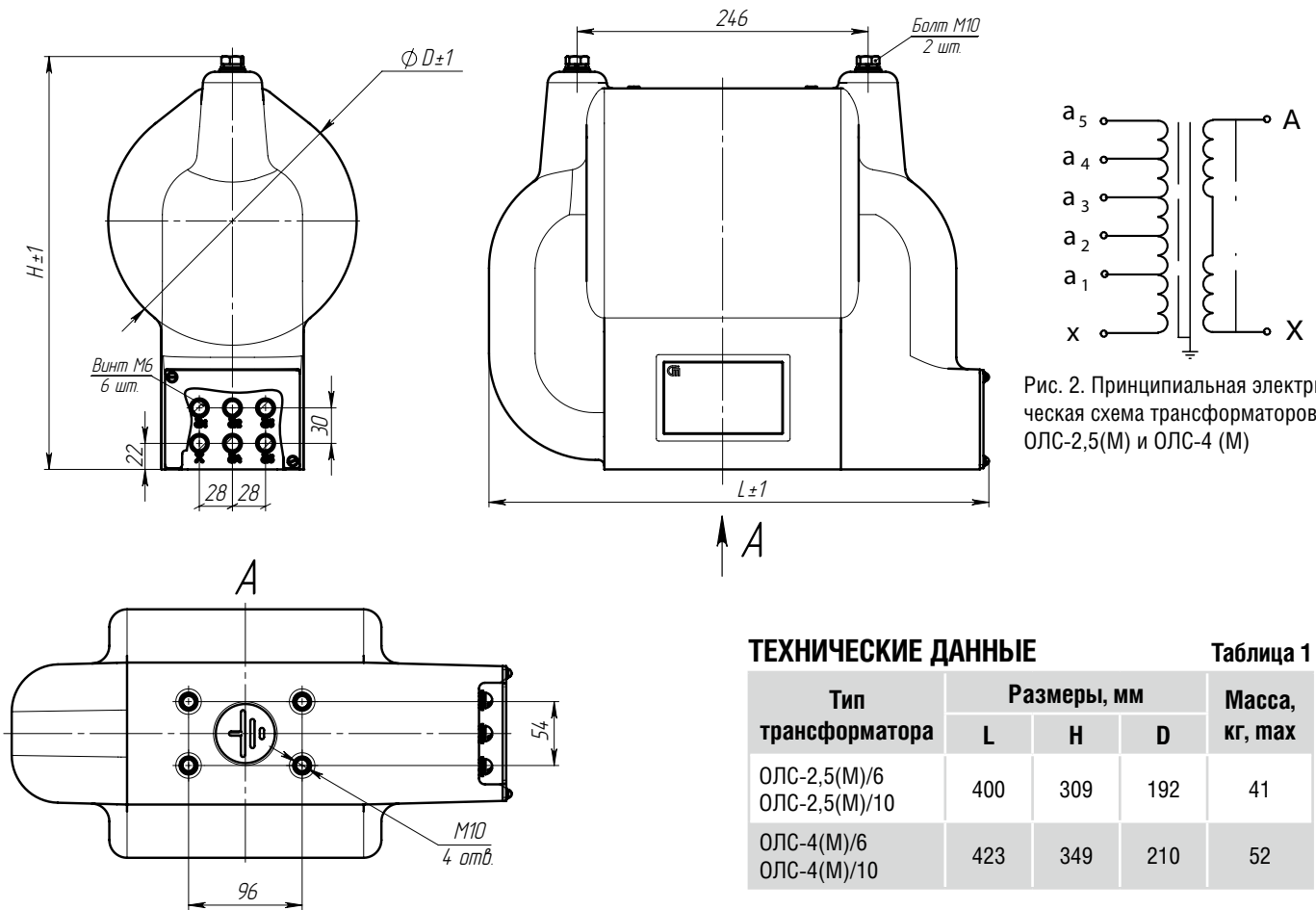


Рис. 1. Общий вид трансформаторов ОЛС-2,5(М) и ОЛС-4(М)

Рис. 2. Принципиальная электрическая схема трансформаторов ОЛС-2,5(М) и ОЛС-4 (М)

**ТЕХНИЧЕСКИЕ ДАННЫЕ**

Таблица 1

Тип трансформатора	Размеры, мм			Масса, кг, max
	L	H	D	
ОЛС-2,5(М)/6 ОЛС-2,5(М)/10	400	309	192	41
ОЛС-4(М)/6 ОЛС-4(М)/10	423	349	210	52

Таблица 2

Наименование параметра	Значения для типов			
	ОЛС-2,5 (М)/6	ОЛС-4 (М)/6	ОЛС-2,5(М)/10	ОЛС-4(М)/10
Класс напряжения, кВ	6		10	
Наибольшее рабочее напряжение, кВ	7,2		12	
Номинальное напряжение первичной обмотки, кВ	6,3		10,5	
Номинальное напряжение вторичной обмотки, В				
x-a1	218			
x-a2	224			
x-a3	230			
x-a4	236			
x-a5	242			
Номинальная частота, Гц	50 или 60			
Номинальная мощность, В·А	2500	4000	2500	4000
Ток холостого хода, %, не более	35			
Потери холостого хода, Вт, не более	60	70	60	70
Напряжение короткого замыкания, %	5			
Потери короткого замыкания, Вт, не более	110	125	110	125
Схема и группа соединения обмоток	1/1-0			



### НАЗНАЧЕНИЕ

Трансформаторы предназначены для обеспечения питания цепей автоблокировки от воздушных линий СЦБ и продольного электроснабжения железных дорог.

Трансформаторы изготавливаются в климатическом исполнении «УХЛ» и «Т» категории размещения 1 по ГОСТ 15150.

Длина пути утечки III по ГОСТ 9920-89.

Допускается параллельная работа трансформаторов с одинаковым номинальным напряжением первичной обмотки и одинаковым значением номинальной мощности.

Рабочее положение – вертикальное.

**ТУ16 - 98 ОГГ.670 121.008 ТУ**

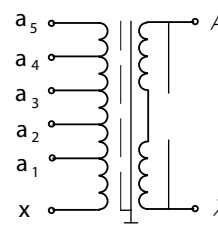
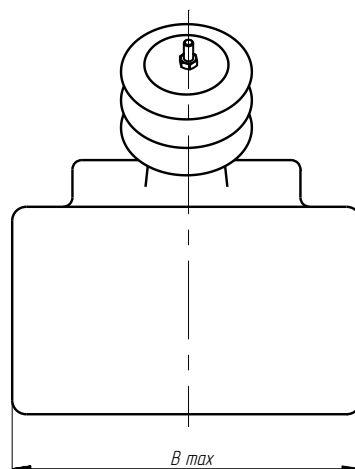
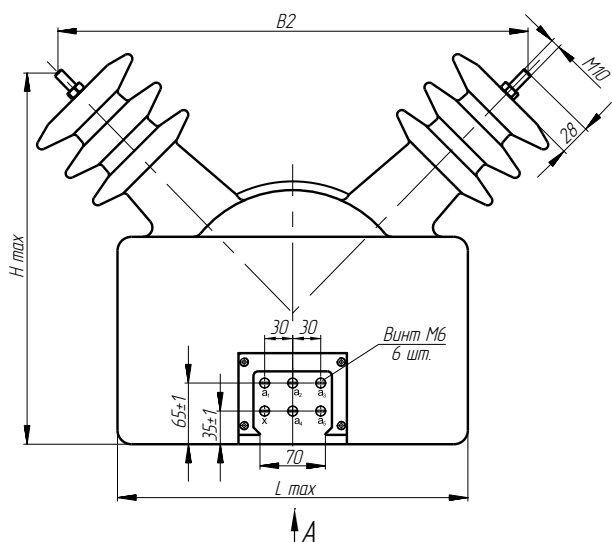
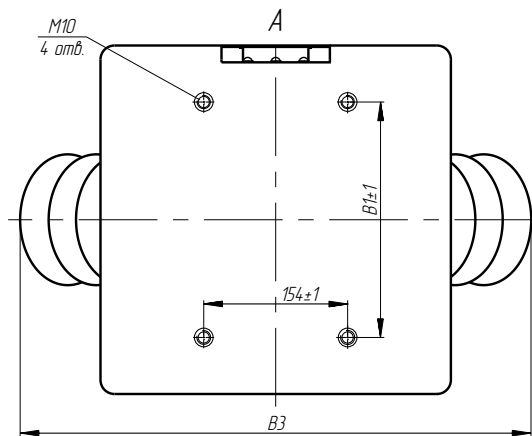


Рис. 1. Общий вид трансформаторов ОЛ-2,5 и ОЛ-4

Рис. 2. Принципиальная электрическая схема трансформаторов ОЛ-2,5 и ОЛ-4



ТЕХНИЧЕСКИЕ ДАННЫЕ

Таблица 1

Тип трансформатора	Размеры, мм						Масса, кг, max
	H	L	B1	B	B2	B3	
ОЛ-2,5/6 ОЛ-2,5/10	365	358	252±1	360	460	495	60
ОЛ-4/6 ОЛ-4/10	377	376	266±1	374	480	515	73

Таблица 2

Наименование параметра	Значения для типов			
	ОЛ-2,5/6	ОЛ-4/6	ОЛ-2,5/10	ОЛ-4/10
Класс напряжения, кВ	6		10	
Наибольшее рабочее напряжение, кВ	7,2		12	
Номинальное напряжение первичной обмотки, кВ	6,3		10,5	
Номинальное напряжение вторичной обмотки, В				
x-a1	218			
x-a2	224			
x-a3	230			
x-a4	236			
x-a5	242			
Номинальная частота, Гц	50			
Номинальная мощность, В·А	2500	4000	2500	4000
Ток холостого хода, %, не более	35			
Потери холостого хода, Вт, не более	60	70	60	70
Напряжение короткого замыкания, %	5			
Потери короткого замыкания, Вт, не более	110	125	110	125
Схема и группа соединения обмоток	1/1-0			

**НАЗНАЧЕНИЕ**

Трансформаторы предназначены для обеспечения питания цепей автоблокировки от воздушных линий СЦБ и продольного электроснабжения железных дорог. Трансформаторы изготавливаются в климатическом исполнении «УХЛ» и «Т» категории размещения 1 по ГОСТ 15150. Длина пути утечки III по ГОСТ 9920-89. Допускается параллельная работа трансформаторов с одинаковым номинальным напряжением первичной обмотки и одинаковым значением номинальной мощности. Рабочее положение – любое.

**ТУ16 - 98 ОГГ.670 121.008 ТУ**

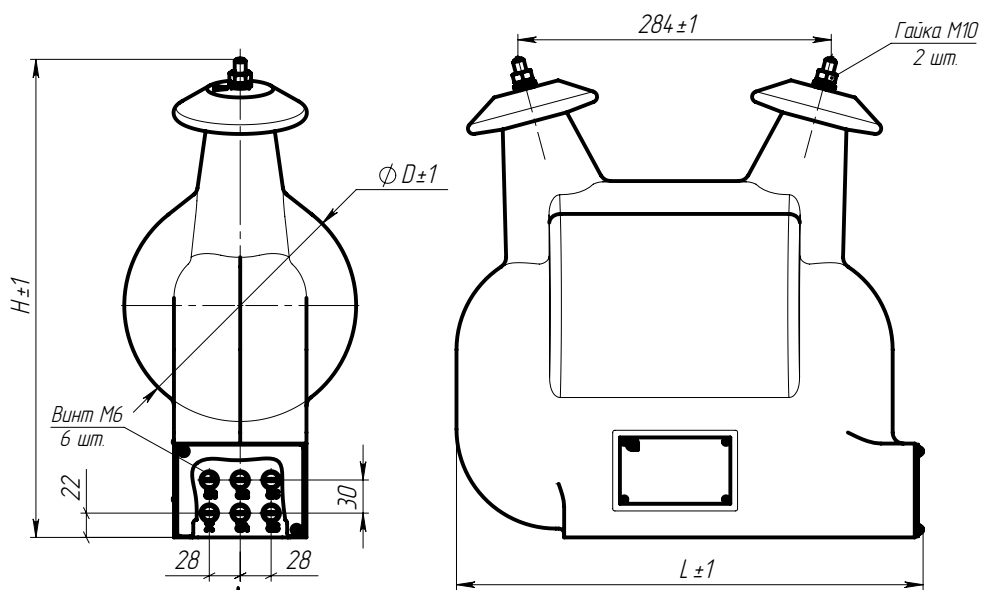


Рис. 1. Общий вид трансформаторов ОЛ-2,5(М) и ОЛ-4(М)

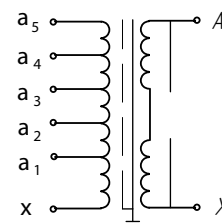
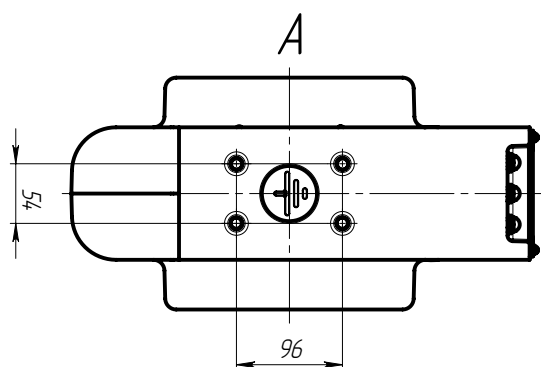


Рис. 2. Принципиальная электрическая схема трансформаторов ОЛ-2,5(М) и ОЛ-4(М)



ТЕХНИЧЕСКИЕ ДАННЫЕ

Таблица 1

Тип трансформатора	Размеры, мм			Масса, кг, max
	L	H	D	
ОЛ-2,5(М)/6 ОЛ-2,5(М)/10	400	402	192	45
ОЛ-4(М)/6 ОЛ-4(М)/10	425	433	210	56

Таблица 2

Наименование параметра	Значения для типов			
	ОЛ-2,5(М)/6	ОЛ-4(М)/6	ОЛ-2,5(М)/10	ОЛ-4(М)/10
Класс напряжения, кВ	6		10	
Наибольшее рабочее напряжение, кВ	7,2		12	
Номинальное напряжение первичной обмотки, кВ	6,3		10,5	
Номинальное напряжение вторичной обмотки, В				
x-a1	218			
x-a2	224			
x-a3	230			
x-a4	236			
x-a5	242			
Номинальная частота, Гц	50			
Номинальная мощность, В·А	2500	4000	2500	4000
Ток холостого хода, %, не более	35			
Потери холостого хода, Вт, не более	60	70	60	70
Напряжение короткого замыкания, %	5			
Потери короткого замыкания, Вт, не более	110	125	110	125
Схема и группа соединения обмоток	1/1-0			

**НАЗНАЧЕНИЕ**

Трансформаторы предназначены для обеспечения питания цепей собственных нужд пунктов секционирования и автоматического включения резерва (АВР) электрических сетей 6-10 кВ частоты 50 или 60 Гц.

Трансформаторы изготавливаются в климатическом исполнении «УХЛ» или «Т» категории размещения 2 по ГОСТ 15150.  
Рабочее положение – вертикальное.

**ТУ16-98 ОГГ.671 117.020 ТУ**

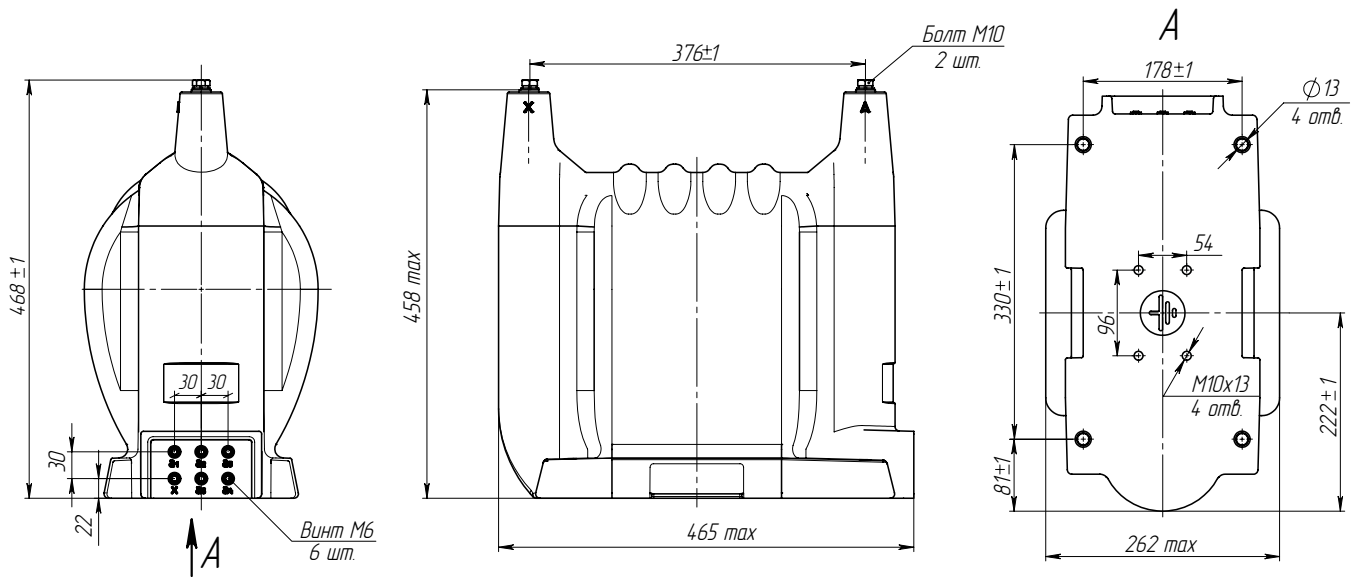


Рис. 1. Общий вид трансформатора ОЛС-6,3

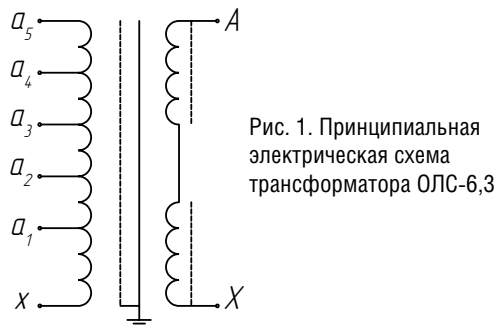


Рис. 1. Принципиальная электрическая схема трансформатора ОЛС-6,3

**ТЕХНИЧЕСКИЕ ДАННЫЕ**

**Таблица 1**

Наименование параметра	Значение для типов ОЛС	
	6,3/6	6,3/10
Класс напряжения, кВ	6	10
Наибольшее рабочее напряжение, кВ	7,2	12
Номинальное напряжение первичной обмотки, В	6,3	10,5
Номинальное напряжение вторичной обмотки, В		
x - a1		218
x - a2		224
x - a3		230
x - a4		236
x - a5		242
Номинальная частота, Гц		50
Номинальная мощность, В·А	6300	6300
Ток холостого хода, %, не более		35
Потери холостого хода, Вт, не более	80	80
Напряжение короткого замыкания, %	5	5
Потери короткого замыкания, Вт, не более	200	200
Масса, кг		93

**НАЗНАЧЕНИЕ**

Трансформаторы предназначены для обеспечения питания цепей автоблокировки от воздушных линий СЦБ и продольного электроснабжения железных дорог.

Трансформаторы изготавливаются в климатическом исполнении «УХЛ» или «Т» категории размещения 1 по ГОСТ 15150. Длина пути утечки III по ГОСТ 9920-89.

Допускается параллельная работа трансформаторов с одинаковыми номинальными напряжениями первичной обмотки и одинаковыми значениями номинальной мощности.

Рабочее положение – вертикальное.

**ТУ16-98 ОГГ.670 121.008 ТУ**



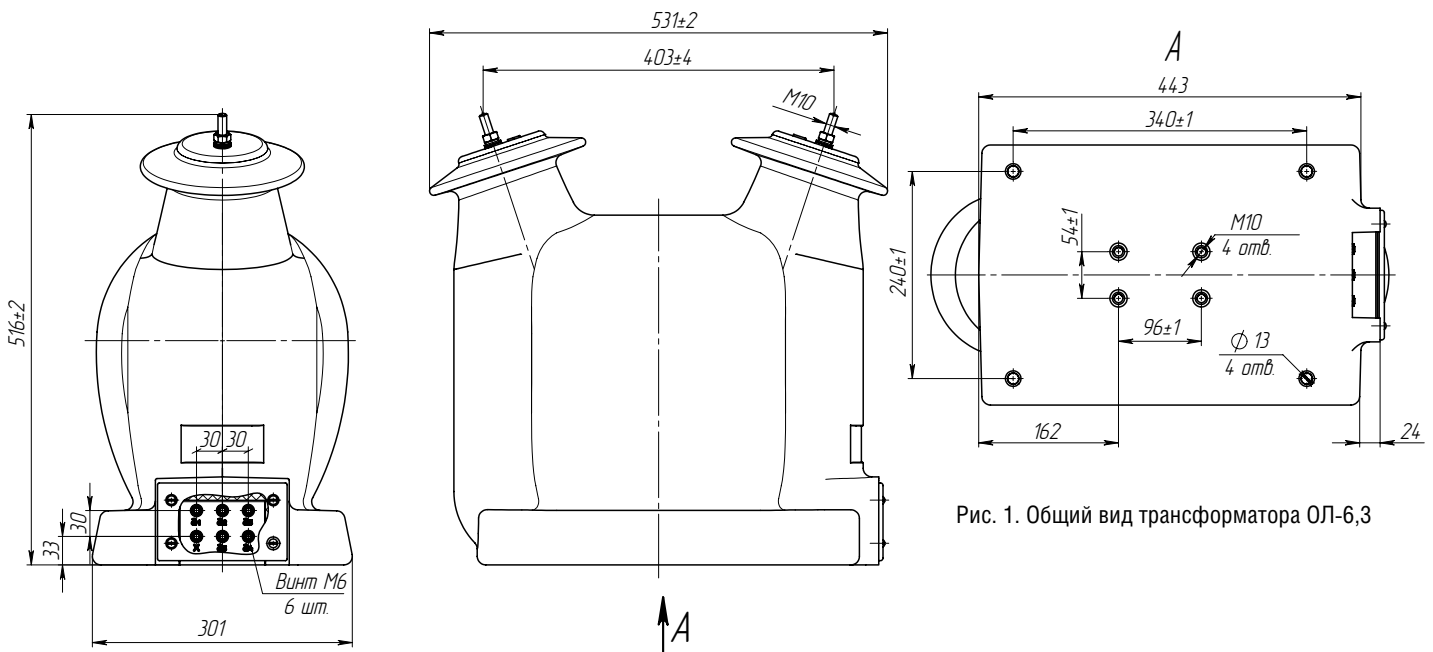


Рис. 1. Общий вид трансформатора ОЛ-6,3

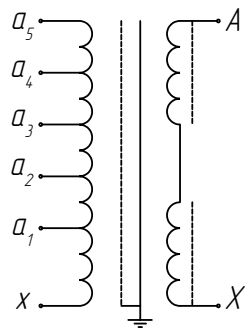


Рис. 1. Принципиальная электрическая схема трансформатора ОЛ-6,3

**ТЕХНИЧЕСКИЕ ДАННЫЕ**

Таблица 1

Наименование параметра	Значение для типов ОЛ	
	6,3/6	6,3/10
Класс напряжения, кВ	6	10
Наибольшее рабочее напряжение, кВ	7,2	12
Номинальное напряжение первичной обмотки, В	6,3	10,5
Номинальное напряжение вторичной обмотки, В		
x - a1		218
x - a2		224
x - a3		230
x - a4		236
x - a5		242
Номинальная частота, Гц		50
Номинальная мощность, В·А	6300	6300
Ток холостого хода, %, не более		35
Потери холостого хода, Вт, не более	80	80
Напряжение короткого замыкания, %	5	5
Потери короткого замыкания, Вт, не более	200	200
Масса, кг	115	120



### НАЗНАЧЕНИЕ

Трансформаторы предназначены для обеспечения питания цепей автоблокировки от воздушных линий СЦБ и продольного электроснабжения железных дорог.

Трансформаторы изготавливаются в климатическом исполнении «УХЛ» категории размещения 1 по ГОСТ 15150. Длина пути утечки III по ГОСТ 9920-89.

Допускается параллельная работа трансформаторов с одинаковыми номинальными напряжениями первичной обмотки и одинаковыми значениями номинальной мощности.

Рабочее положение – вертикальное.

**ТУ16-98 ОГГ.670 121.008 ТУ**

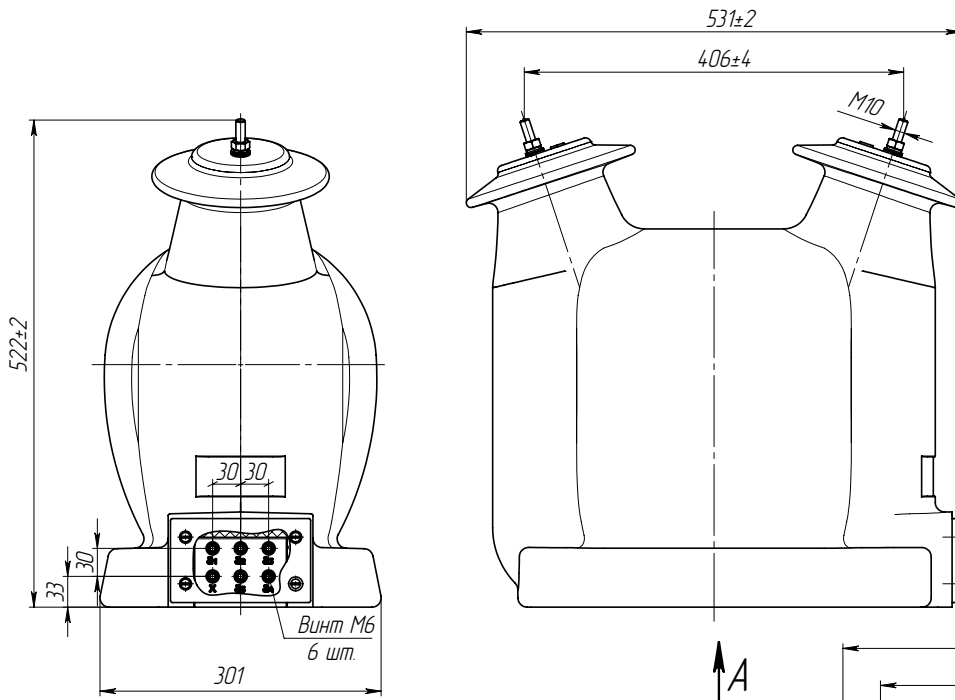


Рис. 1. Общий вид трансформатора ОЛ-10

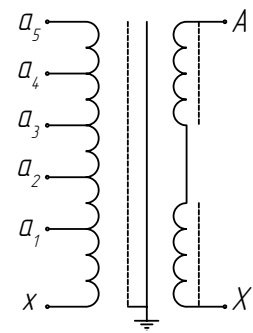
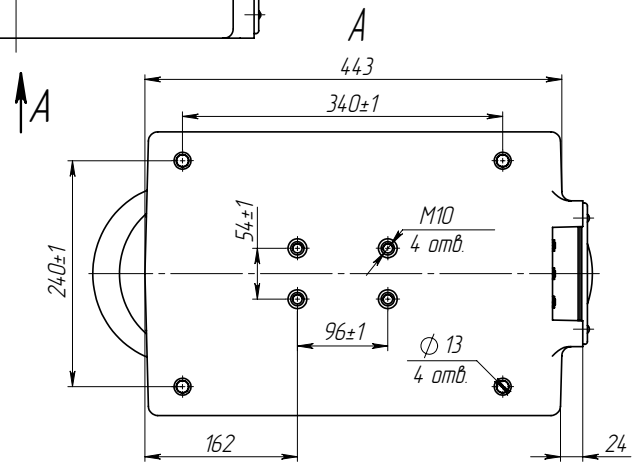


Рис. 2. Принципиальная электрическая схема трансформатора ОЛ-10



**ТЕХНИЧЕСКИЕ ДАННЫЕ**

Таблица 1

Наименование параметра	Значение для типов ОЛ	
	10/6	10/10
Класс напряжения, кВ	6	10
Наибольшее рабочее напряжение, кВ	7,2	12
Номинальное напряжение первичной обмотки, В	6,3	10,5
Номинальное напряжение вторичной обмотки, В		
x - a1		218
x - a2		224
x - a3		230
x - a4		236
x - a5		242
Номинальная частота, Гц		50
Номинальная мощность, В·А		10000
Ток холостого хода, %, не более		35
Потери холостого хода, Вт,		100
Напряжение короткого замыкания, %		6,5
Потери короткого замыкания, Вт,		290
Масса, кг		150

**НАЗНАЧЕНИЕ**

Трансформатор ОЛ-1/10 УЗ предназначен для комплектования измерителей тангенса угла диэлектрических потерь. Трансформатор изготавливается в климатическом исполнении «У» категории размещения 3 по ГОСТ 15150-69.

Рабочее положение – любое.

Допускается параллельная работа трансформаторов.

**ТУ16 - 2007 ОГГ.670 121.042 ТУ**

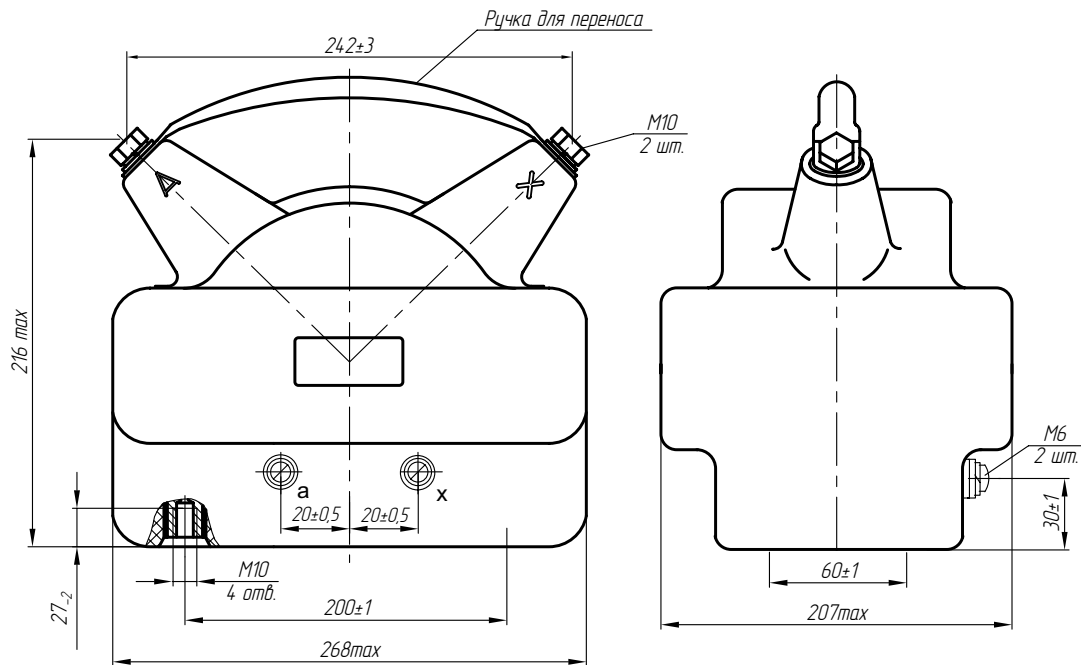


Рис. 1. Общий вид трансформатора ОЛ-1/10 УЗ

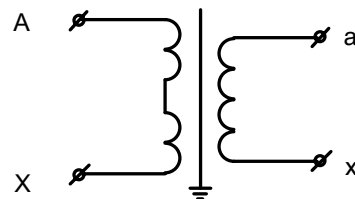


Рис. 2. Принципиальная электрическая схема трансформатора ОЛ-1/10 УЗ

## ТЕХНИЧЕСКИЕ ДАННЫЕ

Наименование параметра	Значение
Класс напряжения, кВ	10
Наибольшее рабочее напряжение, кВ	12
Номинальное напряжение высоковольтной обмотки, В	10 000
Номинальное напряжение низковольтной обмотки, В	100
Номинальная мощность, В·А	1000
Номинальная частота, Гц	50
Схема и группа соединения обмоток	1/1-0
Испытательное напряжение, кВ, одномоментное промышленной частоты	20
Масса, кг	20 max



### НАЗНАЧЕНИЕ

Трансформатор предназначен для питания цепей автоблокировки от ВЛ продольного электроснабжения железных дорог. Трансформатор может быть применен для питания цепей маломощных потребителей других отраслей.

Трансформатор изготовлен в климатическом исполнении «УХЛ» или «Т» категории размещения 1 по ГОСТ 15150.

Трансформатор не имеет собственной защиты от резонансных явлений и коммутационных перенапряжений в сети. Рабочее положение – вертикальное.

**ТУ16 - 99 ОГГ.670 121.030 ТУ**

### ПАТЕНТНАЯ ЗАЩИТА

1. Патенты на изобретение №№ 2087967, 2087968, 2087970, 2107350, 2110862 и 2193252.

2. Патент № 47969 на промышленный образец.

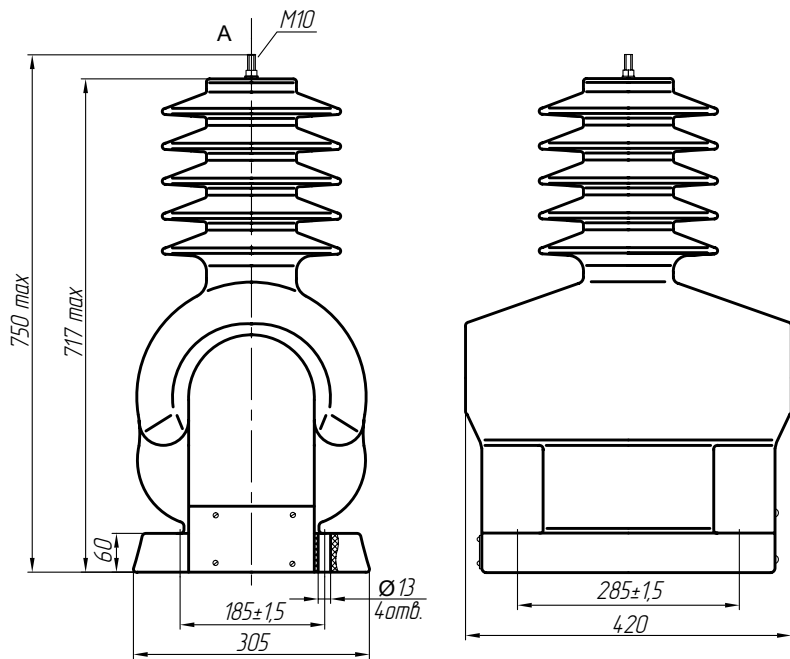


Рис. 1. Общий вид трансформатора ОЛЗ-1,25/27,5

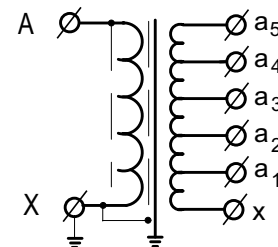


Рис. 2. Принципиальная электрическая схема трансформатора

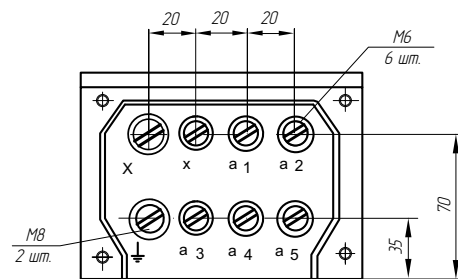


Рис. 3. Клеммная коробка трансформатора

## ТЕХНИЧЕСКИЕ ДАННЫЕ

Наименование параметра	Значение
Класс напряжения, кВ	27
Наибольшее рабочее напряжение, кВ	30
Номинальное напряжение первичной обмотки, В	27 500
Номинальное напряжение вторичной обмотки, В, на отпайках:	
x-a <sub>1</sub>	218
x-a <sub>2</sub>	224
x-a <sub>3</sub>	230
x-a <sub>4</sub>	236
x-a <sub>5</sub>	242
Номинальная мощность, В·А	1250
Номинальная частота, Гц	50
Ток холостого хода, %, не более	35
Потери холостого хода, Вт, не более	50
Напряжение короткого замыкания, %	4,5±0,45
Схема и группа соединения обмоток	1/1-0
Вид изоляции	Литая
Испытательное напряжение, кВ:	
одноминутное промышленной частоты	70
грозового импульса полного	170
грозового импульса срезанного	200
Масса, кг, max	90



#### НАЗНАЧЕНИЕ

Трансформатор предназначен для гальванической развязки цепей питания и цепей потребления.

Трансформатор изготавливается в климатическом исполнении «УХЛ» категории размещения 1 по ГОСТ 15150.

Рабочее положение – вертикальное.

#### ОГГ.670 120.035 ТУ

#### ПАТЕНТНАЯ ЗАЩИТА

1. Патент № 2190276 на изобретение.

2. Патент № 50676 на промышленный образец.



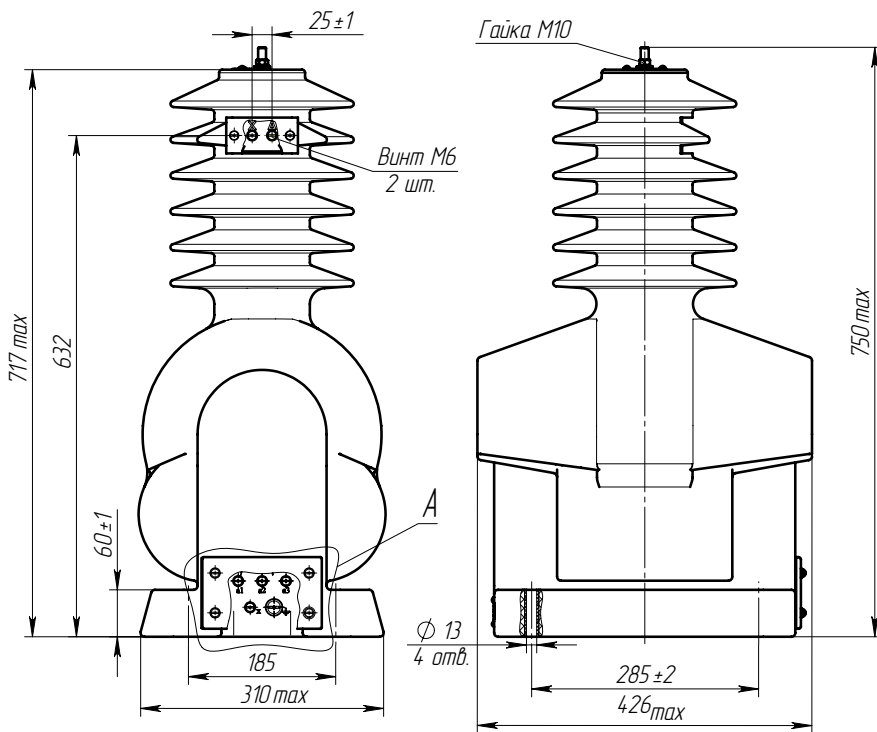


Рис. 1. Общий вид трансформатора ОЛ-0,3/35

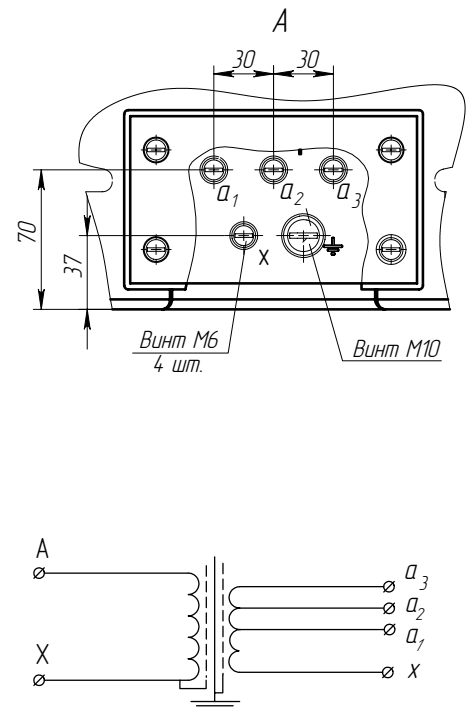


Рис. 2. Принципиальная электрическая схема трансформатора

## ТЕХНИЧЕСКИЕ ДАННЫЕ

Наименование параметра	Значение
Класс напряжения, кВ	27
Номинальное напряжение первичной обмотки, В: x-a <sub>1</sub> x-a <sub>2</sub> x-a <sub>3</sub>	210 220 230
Номинальное напряжение вторичной обмотки, В	220
Номинальная мощность, В·А	300
Номинальная частота, Гц	50
Испытательное напряжение, кВ: одномоментное промышленной частоты грозового импульса полного грозового импульса срезанного	70 170 200
Масса, кг, max	85

**Комплектация**

В обязательную комплектацию трансформаторов ТЛС производства ОАО «СЗТТ» мощностью от 250 кВА и более входят датчики температуры. По требованию заказчика трансформатор может поставляться с комплектом вентиляторов, блоком контроля температуры и управления вентиляцией.

**Защитный кожух трансформаторов ТЛС**

Кожух представляет собой металлический короб, защищающий трансформатор от попадания сторонних предметов. Трансформаторы поставляемые в кожухе, маркируются как ТЛСЗ, где буква «З» указывает на защищенность трансформатора.

**Тепловая защита**

Тепловая защита обмоток трансформатора выполнена с помощью датчиков температуры (Pt100) установленных в каждую фазу. Трансформатор комплектуется программи-



руемым микропроцессорным блоком защиты типа TP-100, БКТ-2, БКТ-3 и д.р. с инструкцией по установке и программированию на русском языке. Значение температуры обмоток рекомендуемое заводом изготовителем:

- включение вентиляторов 140 °С
- отключение вентиляторов 120 °С
- отключение трансформатора 155 °С

**Исполнение ТЛСЗ**

Трансформаторы в защитном кожухе имеют три исполнения контактного присоединения: левого, правого, верхнего. (ВН) - кабельное, (НН) - шинами. Заземление трансформатора соединено с корпусом кожуха и выведено наружу.

**НАЗНАЧЕНИЕ**

Трансформаторы силовые сухие с литой изоляцией серии ТЛС изготавливаются по ТУ 16-2006 ОГГ.670.121.044 ТУ для нужд электроэнергетики, в том числе для собственных нужд энергообъектов. Трансформаторы изготавливаются класса напряжения 6 и 10 кВ, климатического исполнения «УХЛ», категории размещения 2 по ГОСТ 15150 и предназначены для эксплуатации в следующих условиях:

- высота установки над уровнем моря – не более 1000 м;
- температура воздуха при эксплуатации от минус 60 °С до плюс 40 °С.
- относительная влажность воздуха не более 100% при 25 °С;
- окружающая среда невзрывоопасная, не содержащая агрессивных паров в концентрациях, разрушающих металлы и изоляцию (атмосфера типа II по ГОСТ 15150);
- рабочее положение в пространстве – вертикальное;

Трансформаторы предназначены для эксплуатации в электроустановках, подвергающихся воздействию грозových перенапряжений при обычных мерах грозозащиты. Трансформаторы имеют нормальную изоляцию уровня «б» по ГОСТ 1516.3 класса нагревостойкости «В» для трансформаторов мощностью до 63 кВА включительно и класса нагревостойкости «F» для трансформаторов мощностью от 100 кВА по ГОСТ 8865. Класс воспламеняемости FH (ПГ) I по ГОСТ 28779.

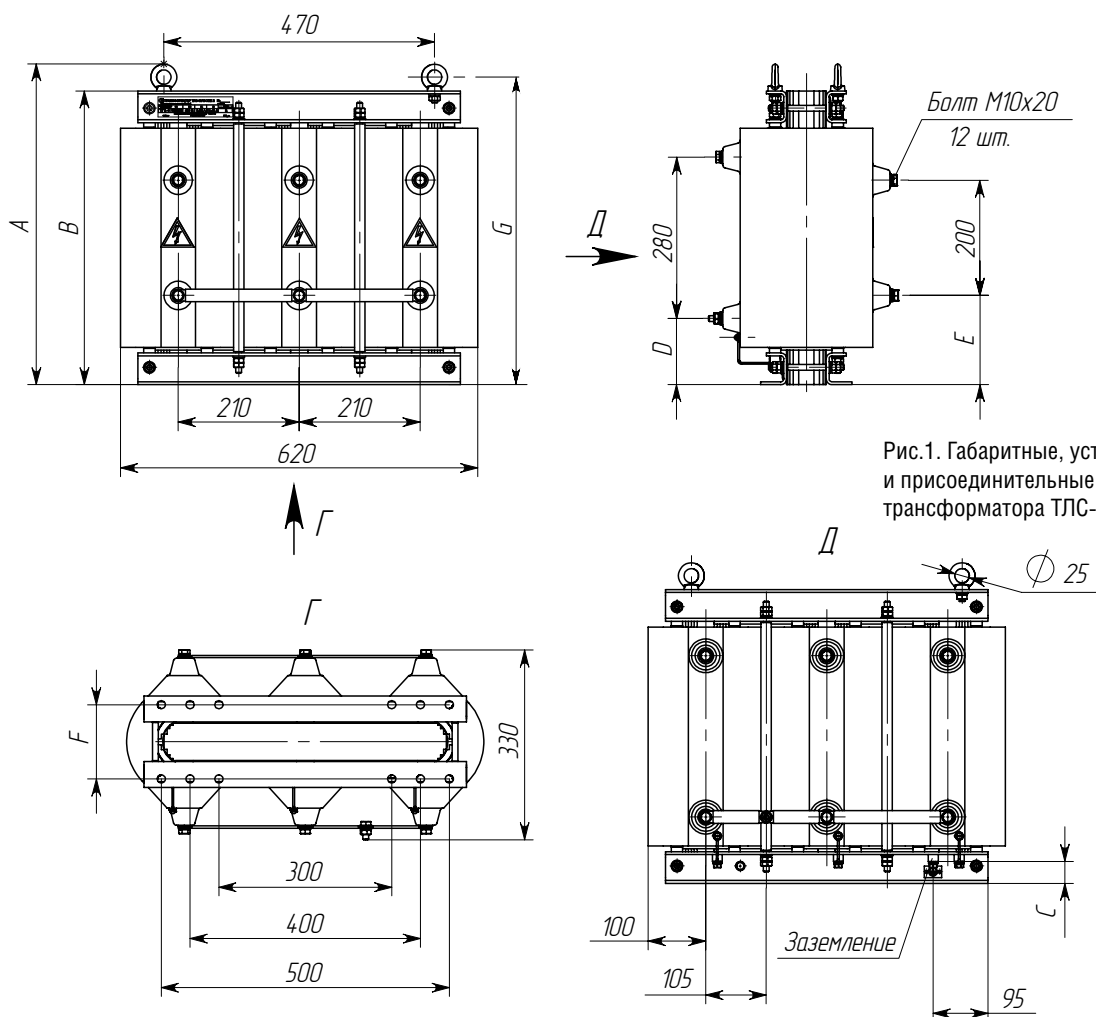


Рис.1. Габаритные, установочные и присоединительные размеры трансформатора ТЛС-10 (16)

Габаритные размеры трансформаторов серии ТЛС-10 (16)

Таблица 1

Тип трансформатора	Размер, мм						
	A	B	C	D	E	F	G
ТЛС-10	559	512	40	117	157	129	536
ТЛС-16	579	532	50	127	167	140	556

ТЕХНИЧЕСКИЕ ДАННЫЕ

Таблица 2

Параметры	ТЛС-10	ТЛС-16
Мощность, кВА	10	16
Номинальная частота, Гц	50	
Напряжение ВН, кВ	6; 6,3; 10; 10,5	
Напряжение НН, В	400	
Схема и группа соединения	У/Ун-0, Д/Ун-11	
Напряжение кор. замыкания, %	4,4	3,1
Потери кор. замыкания, Вт	280	310
Ток холостого хода, %	4,9	4,8
Потери холостого хода, Вт	80	140
Способ и диапазон регулирования напряжения	—	
Масса, кг	150	180

Примечание. Возможно изготовление с другими схемами соединения и отличными параметрами.

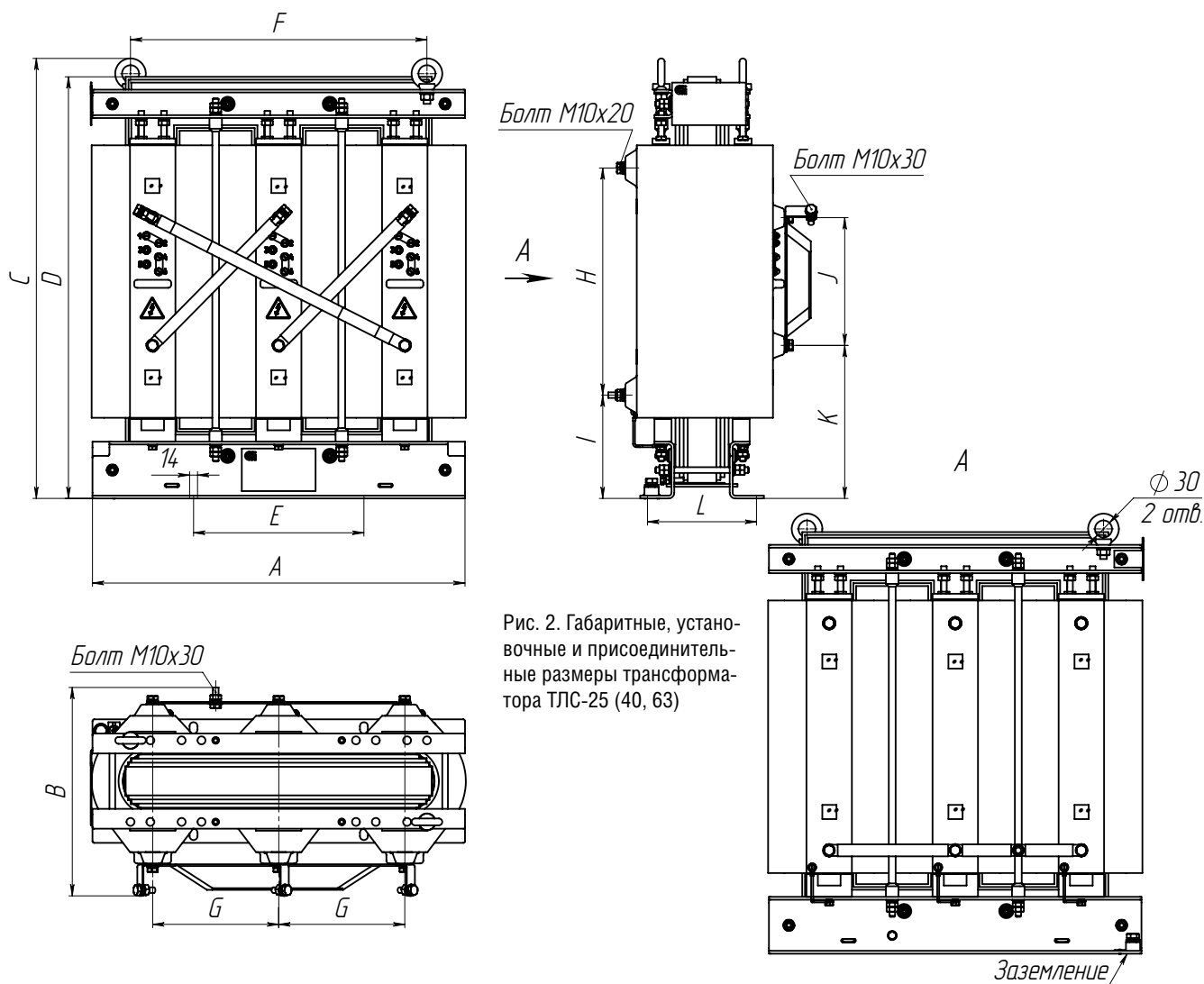


Рис. 2. Габаритные, установочные и присоединительные размеры трансформатора ТЛС-25 (40, 63)

Габаритные размеры трансформаторов серии ТЛС-25 (40-63)

Таблица 3

	A	B	C	D	E	F	G	H	I	J	K	L
ТЛС-25	656	347	755	718	300	522	222	400	177	225	265	170
ТЛС-40	656	365	775	745	300	522	222	400	182	225	270	188
ТЛС-63	755	415	820	798	400	625	255	390	220	325	252	210

ТЕХНИЧЕСКИЕ ДАННЫЕ

Таблица 4

Параметры	ТЛС-25	ТЛС-40	ТЛС-63
Мощность, кВА	25	40	63
Номинальная частота, Гц	50		
Напряжение ВН, кВ	6; 6,3; 10; 10,5		
Напряжение НН, В	400		
Схема и группа соединения	Y/Yn-0, D/Yn-11, Y/Zn-11		
Напряжение кор. замыкания, %	3	2,8	2,1
Потери кор. замыкания, Вт	470	650	820
Ток холостого хода, %	2,0	1,8	1,6
Потери холостого хода, Вт	140	200	300
Способ и диапазон регулирования напряжения	ПБВ ± 2х2,5		
Масса, кг	240	300	500

**Примечание.** Возможно изготовление с другими схемами соединения и отличными параметрами.

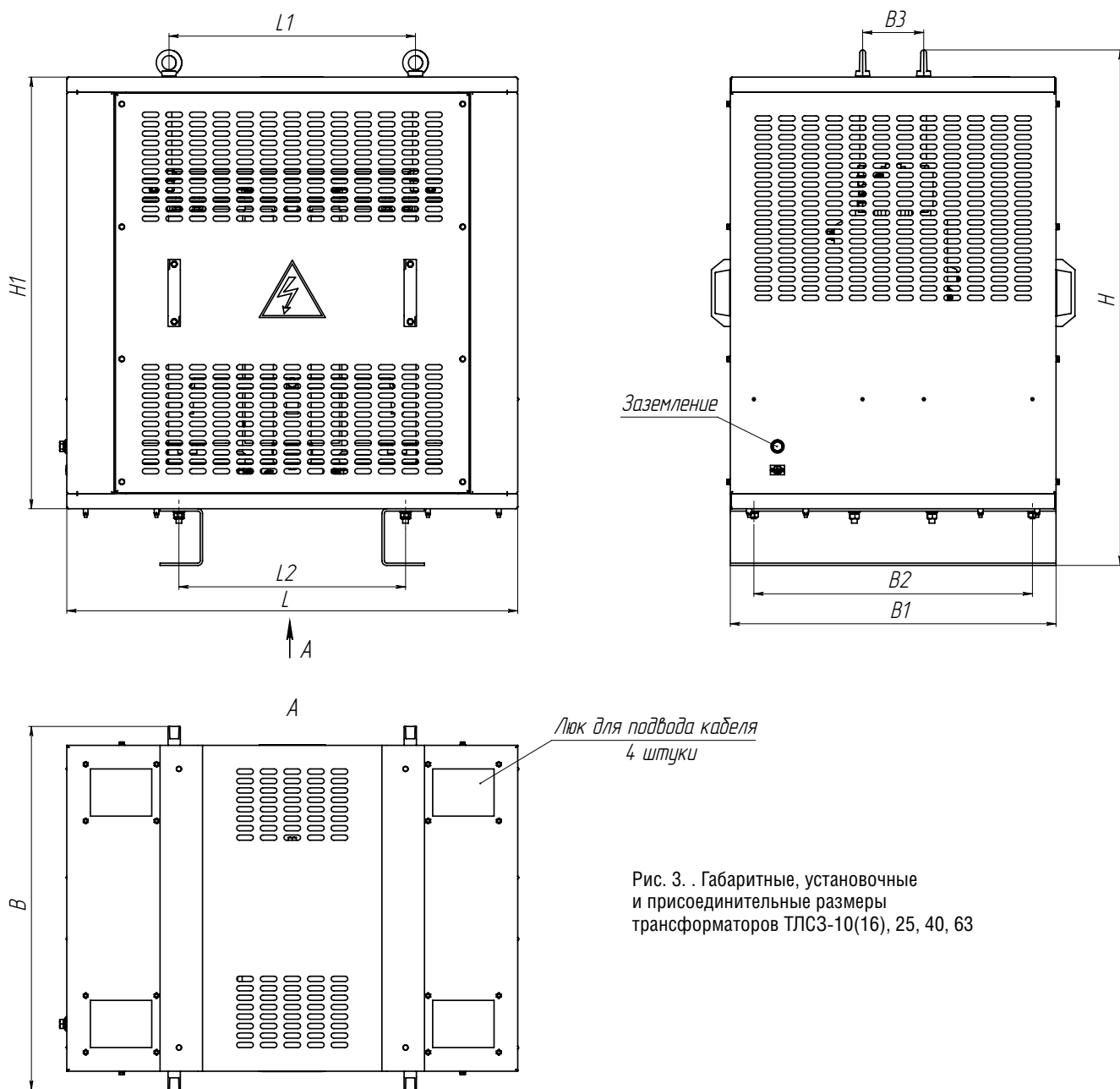


Рис. 3. . Габаритные, установочные и присоединительные размеры трансформаторов ТЛС3-10(16), 25, 40, 63

Таблица 5

Тип трансформатора	Размеры, мм									Масса, кг
	Н	Н1	L	L1	L2	B	B1	B2	B3	
ТЛС3-10(16)	810	642	938	470	400	674	594	416	109(120)	230 (260)
ТЛС3-25	1092	914	955	522	480	770	690	590	130	352
ТЛС3-40				522					145	412
ТЛС3-63				625					175	612

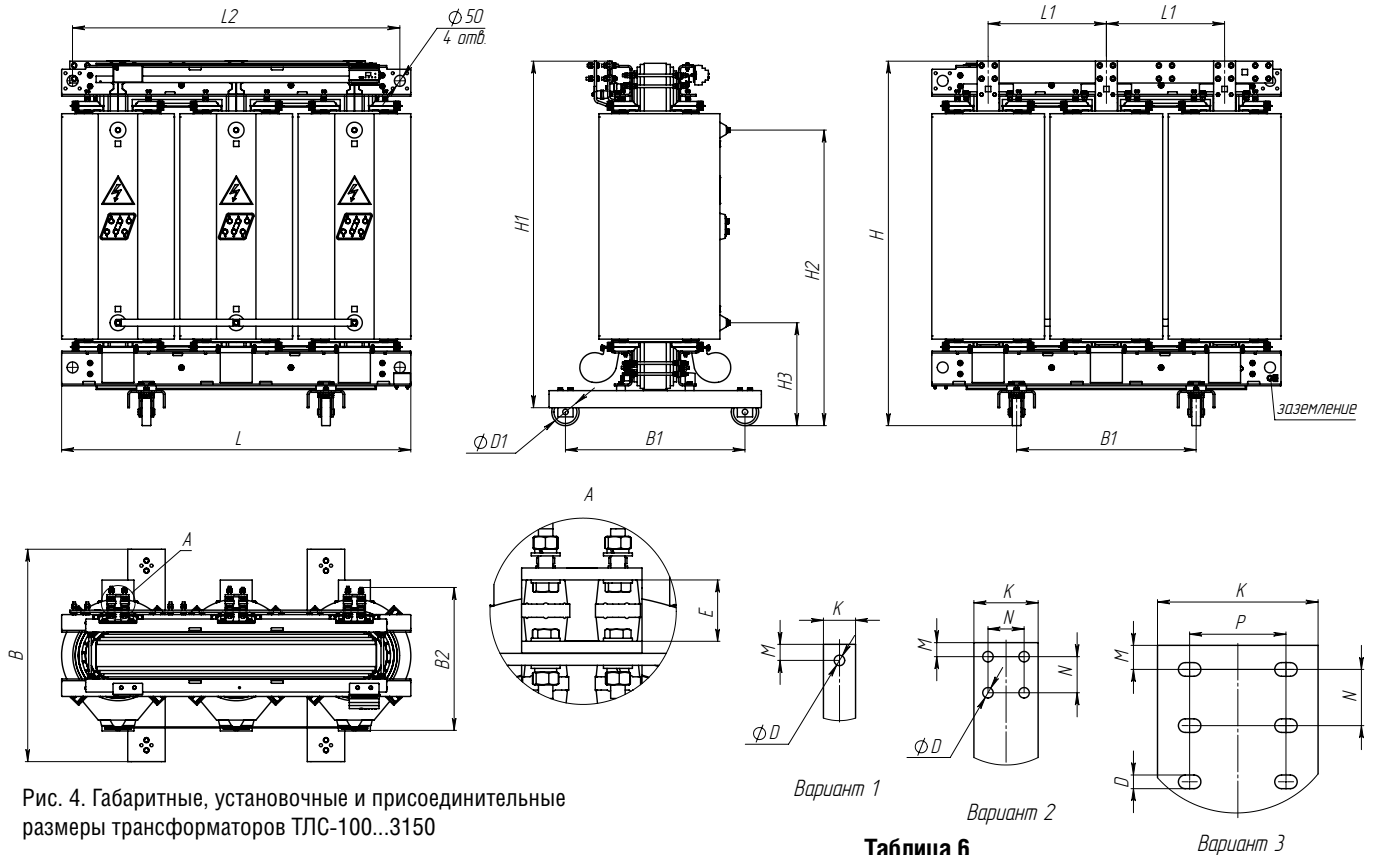


Рис. 4. Габаритные, установочные и присоединительные размеры трансформаторов ТЛС-100...3150

Таблица 6

Основные технические характеристики	
Тип трансформатора	ТЛС(3)
Мощность	100-3150 кВА
Схема и группа соединения обмоток	Д/Ун-11; У/Ун-0
Номинальное напряжение обмотки ВН	(6,10) `2x2,5% кВ
Номинальное напряжение обмотки НН	400 В
Класс нагревостойкости	F(155-С)
Климатическое исполнение	УХЛ2
Класс климатических условий по ГОСТ Р 54827	С4 (-60 °С)
Класс стойкости к воздействиям окружающей среды по ГОСТ Р 54827	Е2
Класс воспламеняемости по ГОСТ Р 54827	F1
Степень защиты	IP00, IP21, IP31
Срок службы	30 лет
Гарантийный срок	5 лет
Стандарт	ГОСТ Р 52719, ГОСТ 11677, ГОСТ Р 54827

Рис. 5. Варианты исполнения шин НН для трансформаторов ТЛС-100...3150

Таблица 7

Характеристики, установочные и присоединительные размеры трансформаторов, мм																							
Мощность, кВА	Uк, %	Iкх, %	Pкх, Вт	Pкз, Вт	Размеры, мм																Масса, кг		
					L	L1	L2	H	H1	H2	H3	B	B1	B2	D1	Вариант	E	K	M	N		P	D
100	4	0,9	490	1850	1055	360	985	880	820	665	335	600	500	445	82	1	30	25	12	-	-	11	600
	6	0,9	370	2000	1055	360	985	855	795	645	315	600	500	425	82	1	30	25	12	-	-	11	520
160	4	0,8	600	2800	1130	385	1060	1065	1000	835	335	600	500	450	82	1	30	12	12	-	-	11	800
	6	0,8	500	2850	1130	385	1060	1025	960	815	315	600	500	445	82	1	30	25	12	-	-	11	725
250	4	0,6	800	3200	1235	420	1145	1135	1065	875	365	600	500	485	82	1	30	50	20	-	-	11	1130
	6	0,6	700	3500	1235	420	1145	1115	1065	860	350	600	500	475	82	1	30	50	20	-	-	11	1000
400	6	0,5	950	5100	1320	445	1230	1245	1180	975	365	700	600	565	82	2	51	60	15	30	-	13	1380
630	6	0,5	1300	7000	1430	485	1310	1515	1415	1245	415	730	600	600	125	2	51	80	18	45	-	13	1740
1000	6	0,4	1700	9300	1595	540	1495	1665	1583	1530	470	970	820	655	125	2	51	100	20	60	-	13	2680
1250	6	0,3	1900	11000	1610	545	1510	1885	1805	1560	480	970	820	665	125	2	51	100	20	60	-	17	3130
1600	6	0,3	2500	13000	1775	600	1655	1925	1845	1580	500	970	820	715	125	2	51	120	30	60	-	17	3700
2000	6	0,3	3400	17500	1855	625	1735	2265	2170	1860	580	1000	820	755	160	2	51	120	30	60	-	17	4150
2500	6	0,3	3500	21000	1970	670	1850	2265	2170	1865	585	1250	1070	790	160	2	51	120	30	60	-	17	5000
3150	7	0,25	4300	26000	2165	730	2040	2495	2400	1990	605	1250	1070	830	160	3	51	200	30	70	120	17	7000

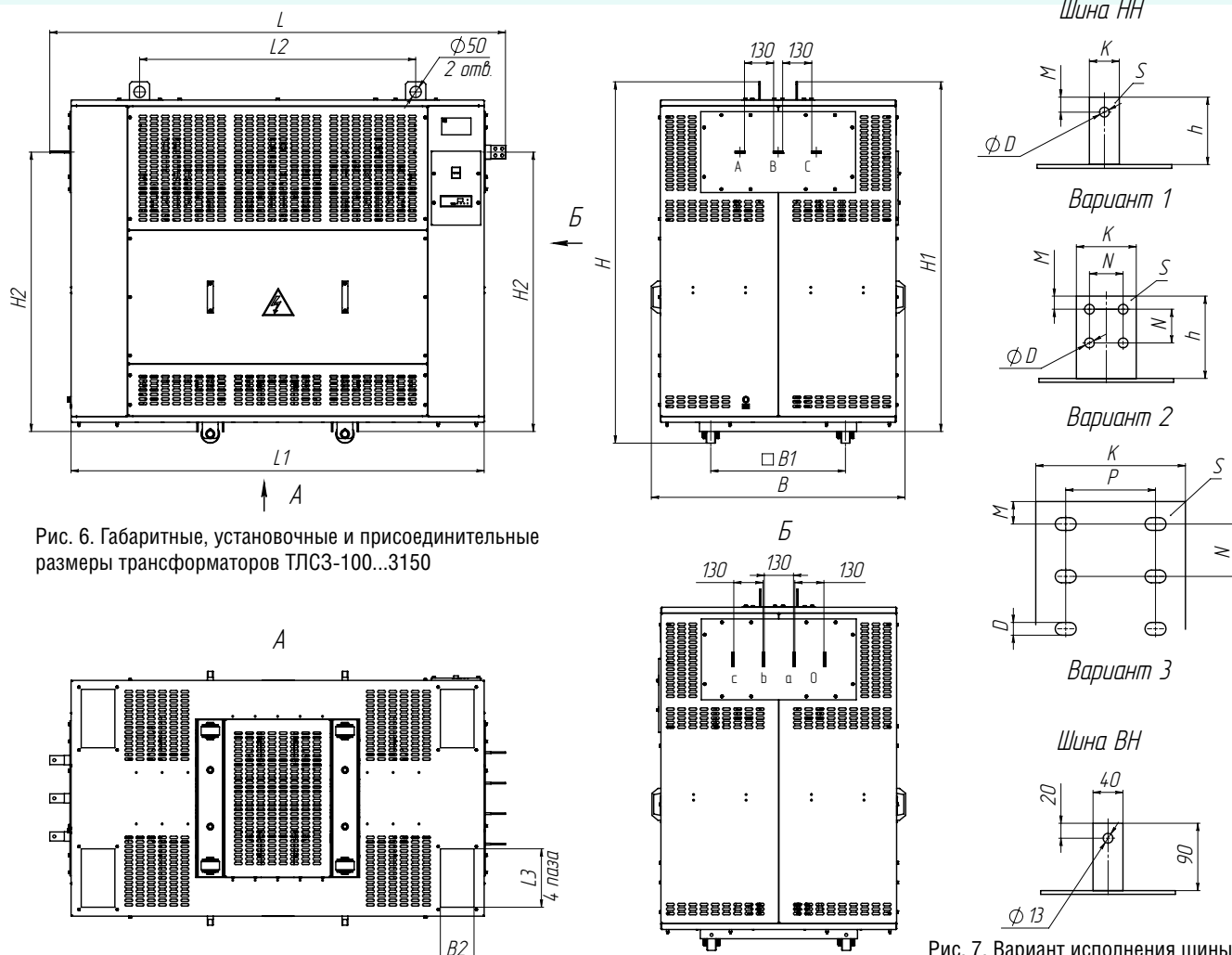
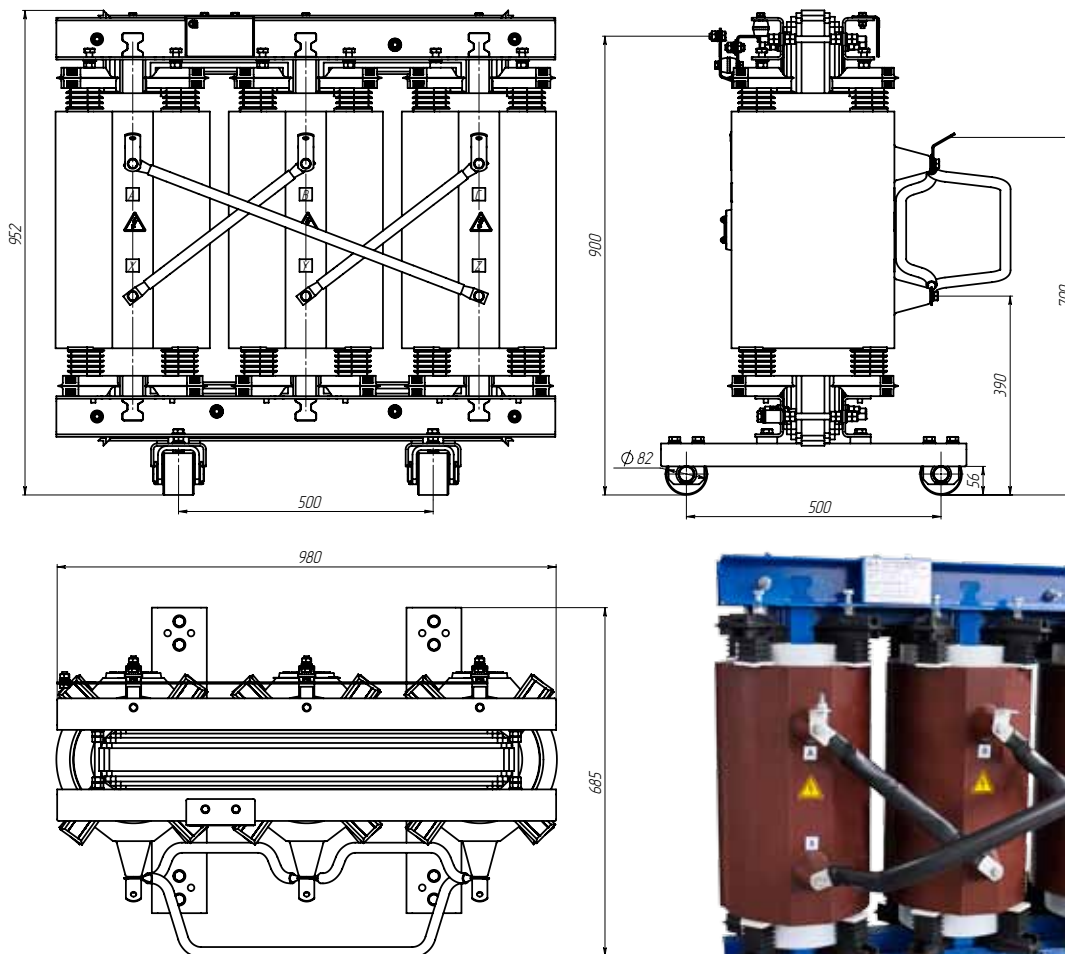


Рис. 6. Габаритные, установочные и присоединительные размеры трансформаторов ТЛСЗ-100...3150

Рис. 7. Вариант исполнения шины для трансформаторов ТЛСЗ-100...3150

Таблица 8

Тип трансформатора	Габаритные, установочные и присоединительные размеры трансформаторов ТЛСЗ																	Масса, кг
	Размеры, мм																	
	H	H1	H2	B	B1	B2	L	L1	L2	L3	Вариант	K	N	M	h	D	S*	
ТЛСЗ-100	1210	1165	835	1010	500	110	1730	1580	985	220	1	25	-	12	60	13	6	760
ТЛСЗ-160	1380	1335	1005	1030	500	110	1805	1655	1060	220	1	25	-	12	60	13	6	1030
ТЛСЗ-250	1470	1425	1095	1090	500	110	1900	1740	1145	220	1	40	-	20	70	13	6	1350
ТЛСЗ-400	1609	1557	1244	1130	600	150	2030	1840	1230	260	2	60	30	15	90	13	6	1710
ТЛСЗ-630	1910	1813	1500	1130	600	150	2230	2020	1310	260	2	80	45	17,5	110	13	8	2090
ТЛСЗ-1000	2106	2024	1704	1184	820	150	2306	2074	1495	300	2	100	60	20	130	13	10	3080
ТЛСЗ-1250	2320	2240	1907	1184	820	150	2306	2074	1510	300	2	100	60	20	130	17	10	3620
ТЛСЗ-1600	2415	2335	1940	1300	820	180	2591	2340	1655	350	2	120	60	30	150	17	10	4500
ТЛСЗ-2500	2715	2655	2250	1440	1070	180	2950	2700	1940	350	2	120	60	30	150	17	15	6100
ТЛСЗ-3150	3063	2968	2527	1440	1070	180	2950	2698	2040	350	3	200	70	30	150	17	15	7600



Электрические характеристики трансформатора ТЛС-40/20

U1, кВ	Схема, группа соединений	Потери, Вт		Ток хх, %	Uкз, %	Масса, кг
		Рхх	Ркз			
20	У/Ун-0; Д/Ун-11	350	1050	1,75	4	560

### НАЗНАЧЕНИЕ

Трансформаторы силовые сухие с литой изоляцией серии ТЛС изготавливаются по ТУ 16-2006 ОГГ.670.121.044 ТУ в классе напряжения 20 кВ, мощностью 40 кВА, климатического исполнения «УХЛ», категории размещения 2 по ГОСТ 15150.

Применение литой изоляции позволяет обеспечить высокий уровень пожаробезопасности. Класс воспламеняемости FN (ПГ) I по ГОСТ 28779.

Обмотки литых трансформаторов обладают высокой механической прочностью и устойчивы к воздействию токов короткого замыкания. Литая изоляция обмоток пыле- и влагонепроницаемая, что исключает процесс сушки перед вводом в эксплуатацию, в отличие от трансформаторов с воздушно-барьерной изоляцией.

Учитывая расположение РФ в нескольких климатических районах, трансформаторы выполнены климатического исполнения УХЛ с нижним значением температуры при транспортировании, хранении и эксплуатации  $-60^{\circ}\text{C}$ . Для усиления механической прочности каждый слой обмотки армируется стеклосеткой.

Трансформаторы предназначены для эксплуатации в следующих условиях:

- высота над уровнем моря – не более 1000м,
- температура воздуха при эксплуатации от минус  $60^{\circ}\text{C}$  до плюс  $40^{\circ}\text{C}$ ,
- относительная влажность воздуха не более 100% при  $25^{\circ}\text{C}$ ,
- окружающая среда невзрывоопасная, не содержащая агрессивных паров в концентрациях, разрушающих металлы и изоляцию (атмосфера типа II по ГОСТ 15150),
- рабочее положение в пространстве – вертикальное.





## НАЗНАЧЕНИЕ

Трансформаторы силовые трехфазные масляные с естественным охлаждением, с переключением ответвлений обмоток без возбуждения, в герметичном исполнении, включаемые в сеть переменного тока частотой 50 Гц изготавливаются по ТУ 16-2012 ОГГ.672 233.001 ТУ, предназначены для питания электроэнергией потребителей общего назначения. Трансформаторы изготавливаются классов напряжения 6 и 10 кВ, климатического исполнения «У» или «ХЛ», категории размещения 1 по ГОСТ 15150 и предназначены для эксплуатации в следующих условиях:

- высота установки над уровнем моря не более 1000 м;
- температура воздуха при эксплуатации для климатического исполнения «У» от минус 45 °С до плюс 40 °С;
- температура воздуха при эксплуатации для климатического исполнения «ХЛ» от минус 60 °С до плюс 40 °С;
- относительная влажность воздуха не более 100 % при 25 °С;
- окружающая среда невзрывоопасная, не содержащая агрессивных паров в концентрациях, разрушающих металлы (атмосфера типа II по ГОСТ15150);
- трансформаторы не предназначены для работы в условиях тряски, вибрации, ударов превышающих уровень воздействия для группы механического исполнения М1 по ГОСТ 30631;
- трансформаторы сейсмостойки при воздействии землетрясений интенсивностью 6 баллов по MSK-64;
- рабочее положение в пространстве – вертикальное;

Трансформаторы предназначены для эксплуатации в электроустановках, подвергающихся воздействию грозových перенапряжений при обычных мерах грозозащиты. Трансформаторы имеют нормальную изоляцию уровня «б» по ГОСТ 1516.3;

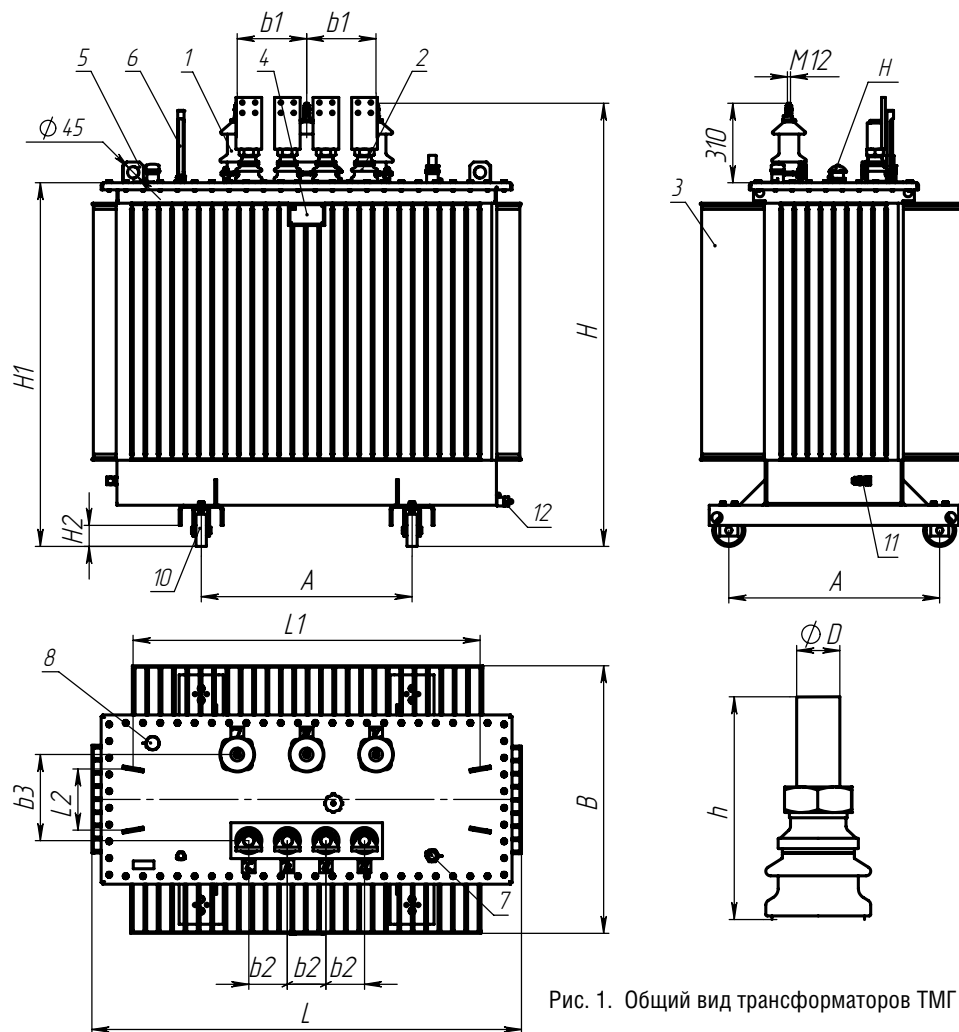


Рис. 1. Общий вид трансформаторов ТМГ

- 1- Ввод трансформаторный высоковольтный
- 2- Ввод трансформаторный низковольтный
- 3- Бак трансформатора
- 4- Табличка технических данных
- 5- Петля грузовая
- 6- Термометр
- 7- Указатель уровня масла
- 8- Клапан сброса давления
- 9- ПБВ (переключающее устройство)
- 10- Каток
- 11- Болт заземления
- 12- Сливной патрубок

Таблица 1. Основные технические характеристики

Мощность, кВА	100-1000
Схема и группа соединения обмоток	Д/Ун-11; У/Ун-0; У/Зн-11
Номинальное напряжение обмотки ВН, кВ	$(6,10) \pm 2 \times 2,5\%$
Номинальное напряжение обмотки НН, кВ	0,23; 0,4
Класс нагревостойкости	A (105 °C)
Климатическое исполнение	У1; ХЛ1
Срок службы	30 лет
Гарантийный срок	5 лет
Стандарт	ГОСТ Р 52719

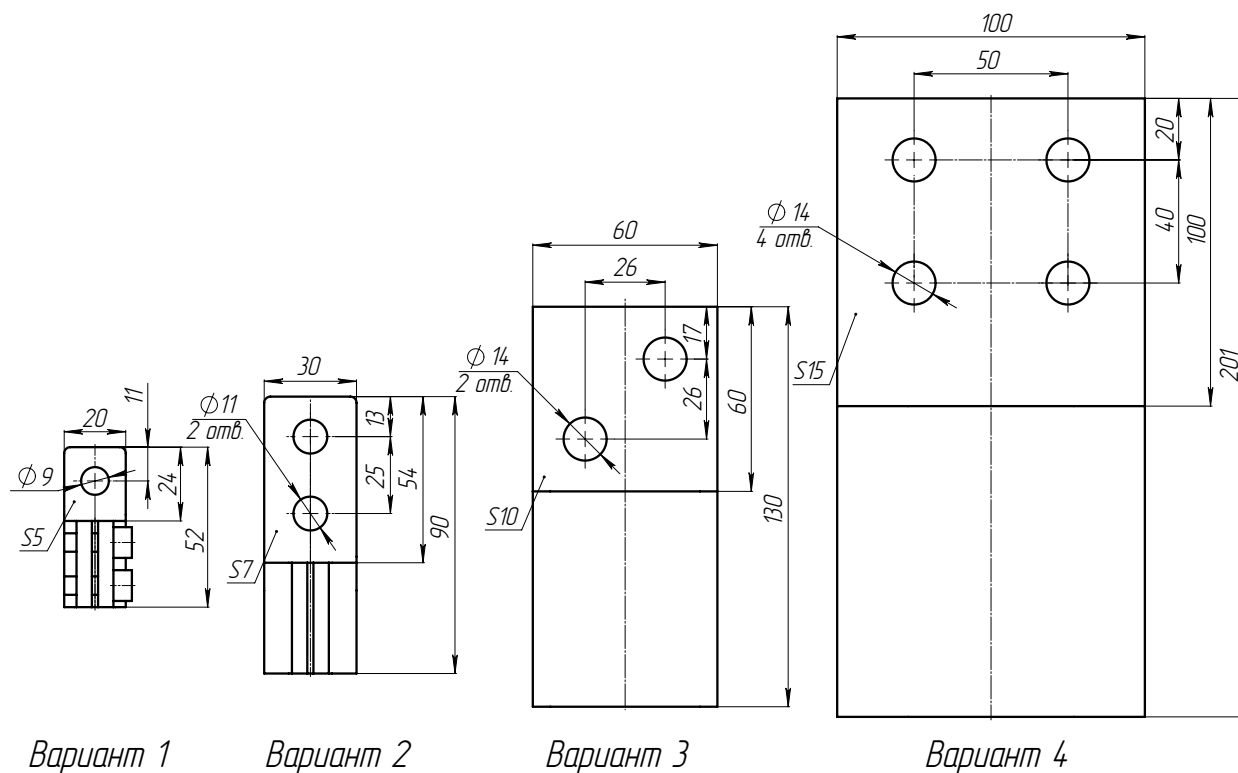


Рис. 2. Варианты контактных зажимов трансформаторов ТМГ мощностью 100-1000 кВ·А

Таблица 2. Электрические характеристики трансформаторов ТМГ

Мощность, кВ·А	U вн, кВ	Потери P <sub>хх</sub> , Вт		Потери P <sub>кз</sub> , Вт		U <sub>кз</sub> , %		Ток хх, %
		Схема и группа соединения обмоток						
		Д/Ун-11;У/Ун-0	У/Зн-11	Д/Ун-11;У/Ун-0	У/Зн-11	Д/Ун-11;У/Ун-0	У/Зн-11	
100	6;10	320		2000	2300	4,5	4,8	3
160		380		2800	3200			2
250		550		3500	4200			1
400		740		6000	6900	5,5	-	0,5
630		1000	-	8200	-			
1000		1400	-	10500	-			

Допускается изготовление трансформаторов с другими схемами и группами соединения обмоток и параметрами, отличными от указанных в таблице 2.

Таблица 3. Габаритные, установочные и присоединительные размеры трансформаторов ТМГ

Тип трансформатора	Размеры, мм															
	H	H1	H2	B	L	L1	L2	A	b1	b2	b3	Вариант	D	h	Масса масла, кг	Масса, кг
ТМГ-100	1260	950		580	995	795									150	680
ТМГ-160	1300	990	52	610	1080	880	-	550			200	1*	M12	126	220	820
ТМГ-250	1355	1045		725	1185	970					245	2*	M20	183	285	1070
ТМГ-400	1480	1170	54	910	1350	880	110	660		270	435				1645	
ТМГ-630	1545	1235	110	1035	1515	1015	250	820			300	3	M30	180	500	2000
ТМГ-1000	1725	1415	82	1040	1670	1348	238				150	335	4	M42	205	700

\*Наличие комплекта контактных зажимов оговаривается при заказе.

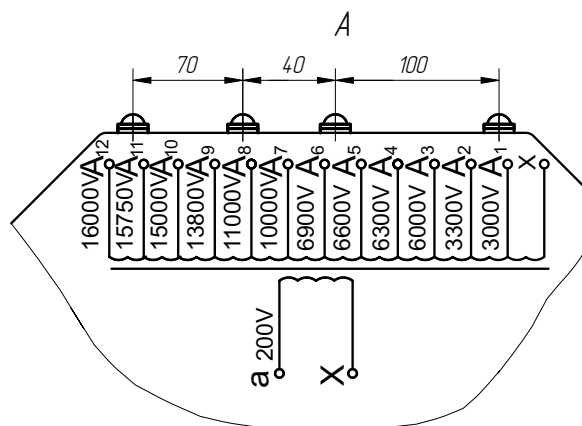


Рис. 1. Трансформатор ИЛН-15. Остальное аналогично трансформатору ИЛЛ-15 см. на рис. общего вида на с. 169

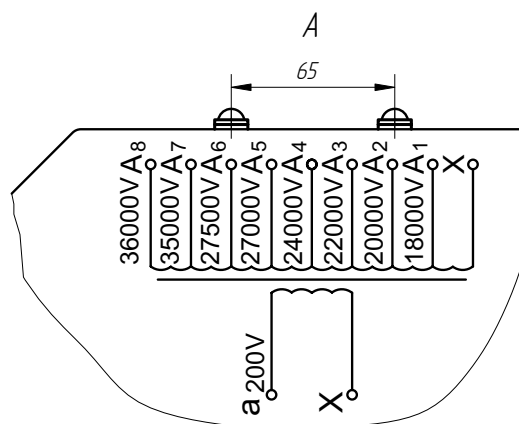


Рис. 2. Трансформатор ИЛН-35. Остальное аналогично трансформатору ИЛЛ-35 см. на рис. общего вида на с. 219

### ТЕХНИЧЕСКИЕ ДАННЫЕ

Наименование параметра	ИЛН-15	ИЛН-35
Класс напряжения, кВ	15	35
Напряжение вторичной обмотки, В	3000, 3300, 6000, 6300, 6600, 6900, 10000, 11000, 13800, 15000, 15750, 16000	18000, 20000, 22000, 24000, 27000, 27500, 35000, 36000
Номинальное напряжение первичной обмотки, В	200	200
Максимальное напряжение первичной обмотки, В	240	240
Мощность трансформатора в длительном режиме работы, В·А	1200	1200
Максимальная мощность трансформатора, В·А	1500	1500
Номинальная частота, Гц	50	50
Схема и группа соединения обмоток	1/1-0	1/1-0
Испытательное одноминутное напряжение частотой 50 Гц, кВ	на выводе A <sub>12</sub> 27	на выводе A <sub>8</sub> 54
Масса, кг	65 кг max	85 кг max

### НАЗНАЧЕНИЕ

Трансформаторы ИЛН-15 и ИЛН-35 служат в качестве источника высокого напряжения при поверке трансформаторов напряжения в лабораториях и на испытательных станциях.

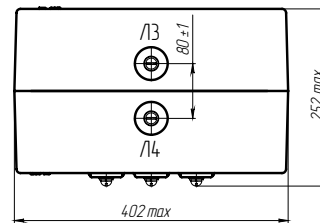
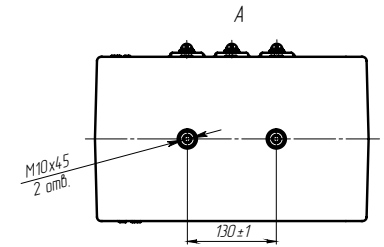
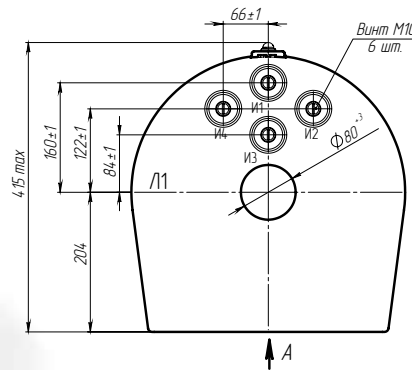
Трансформаторы предназначены как для стационарной установки в составе испытательной станции, так и для встраивания в передвижные испытательные станции на любом виде транспорта.

Трансформаторы изготавливаются в климатическом исполнении «УХЛ» или «Т» категории размещения 4.2 по ГОСТ 15150.

ОГГ.671 117.021 ТУ



ТУ16 - 2005 ОГГ.670 121.043 ТУ



Общий вид трансформатора ИЛТ-10.

Масса трансформатора не более 92 кг.

**ТЕХНИЧЕСКИЕ ДАННЫЕ**

Таблица 1

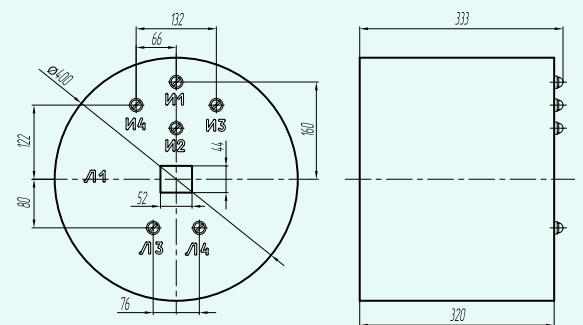
Длина измерительного контура, мм	Напряжение на входе трансформатора, В	Токи в обмотках трансформатора, А			
		И1-И2 И3-И4	И1-И4	Л1-Л2	Л3-Л4
6000	160	56	-	3000	-
6000	250	106	-	4920	-
2450	177	200	-	10000	-
6000	250	-	28	2520	-
6000	60	20	-	-	400

Примечание. Допустимая предельная перегрузочная способность 10 000 А. Время воздействия - не более 5 мин.

**Технические данные испытательного трансформатора ИЛТ-15**

Длина измерительного контура, мм	U, В	Токи в обмотках трансформатора, А		
		И1-И2 И3-И4	И1-И4	Л1-Л2
6000	360	149		8200
6000	380		45	5000
4000	300	190		10000
4000	380		60	6500
4000	350	206		11000
2000	350	294		15000

Примечание. Допустимая предельная перегрузочная способность 15 000 А. Время воздействия не более 3 мин.



Общий вид трансформатора ИЛТ-15.

**НАЗНАЧЕНИЕ**

Трансформаторы предназначены для питания испытательных систем, используемых при метрологической поверке измерительных трансформаторов, при настройке релейных защит (МТЗ и других токовых защит).

Трансформаторы предназначены как для стационарной установки в составе испытательной станции, так и для встраивания в передвижные испытательные станции на любом виде транспорта.

Трансформаторы изготавливаются в исполнении «У2» или «Т2» по ГОСТ 15150.

Рабочее положение – любое.

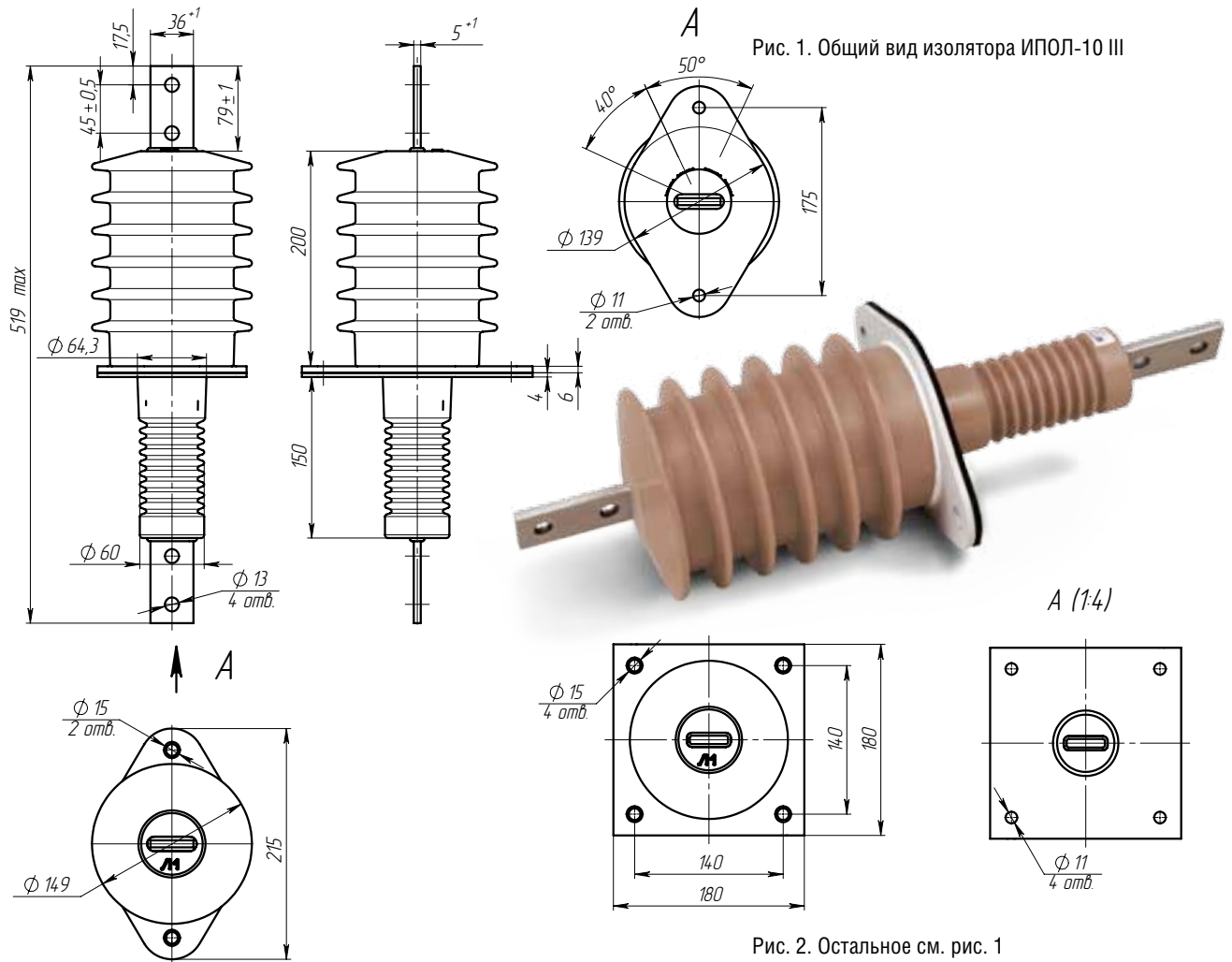


Рис. 1. Общий вид изолятора ИПОЛ-10 III

Рис. 2. Остальное см. рис. 1

## НАЗНАЧЕНИЕ

Изоляторы предназначены для изолирования элементов комплектных распределительных устройств (КРУ) от токопроводящих шин высокого напряжения на класс напряжения до 10 кВ.

Изоляторы изготавливаются в исполнении «УХЛ» категории размещения 1 по ГОСТ 15150.

Рабочее положение – любое.

**ТУ16-2012 ОГГ.670 212.039 ТУ**

Тип изолятора	Рисунок	Масса тах, кг	Ветровая нагрузка тах, Н	Номинальный первичный ток тах, А
ИПОЛ-10 III-1	1	8	500	1000
ИПОЛ-10 III-2	2			

## ТЕХНИЧЕСКИЕ ХАРАКТЕРИСТИКИ ИПОЛ-10 III

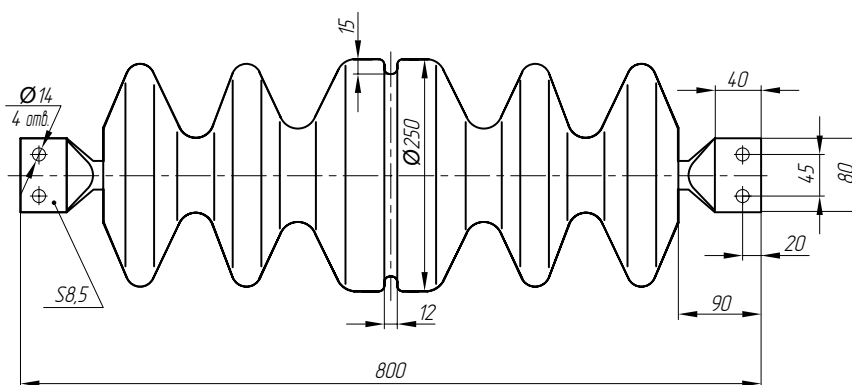
Наименование параметра	Значение
Номинальное напряжение, кВ	10
Наибольшее рабочее напряжение, кВ	12
Номинальная частота переменного тока, Гц	50
Номинальный ток, А	5; 10; 15; 20; 30; 40; 50; 75; 80; 100; 150; 200; 250; 300; 400; 500; 600; 750; 800; 1000
Односекундный ток термической стойкости, кА	50
Ток электродинамической стойкости, кА	125

В соответствии с заказом могут поставляться изоляторы с другими техническими параметрами, отличающимися от номинальных.



### ТЕХНИЧЕСКИЕ ДАННЫЕ

Наименование параметра	Значение
Номинальное напряжение, кВ	35
Наибольшее рабочее напряжение, кВ	40,5
Номинальный ток, А	до 1000
Частота, Гц	до 100
Разрушающая сила на изгиб, кН, не менее	7,5
Испытательное напряжение, кВ:	
промышленной частоты	95
грозового импульса полного	220
Масса, кг	35



Общий вид изолятора ИПЛ-35/1000 УХЛ2

### НАЗНАЧЕНИЕ

Изолятор предназначен для изолирования заземленных элементов КРУ от токопроводящей шины высокого напряжения на класс напряжения до 35 кВ.

Изолятор изготавливается в исполнении «УХЛ» и категории размещения 2 по ГОСТ 15150.

Рабочее положение – любое.

**ТУ16-2012 ОГГ.670 212.039 ТУ**



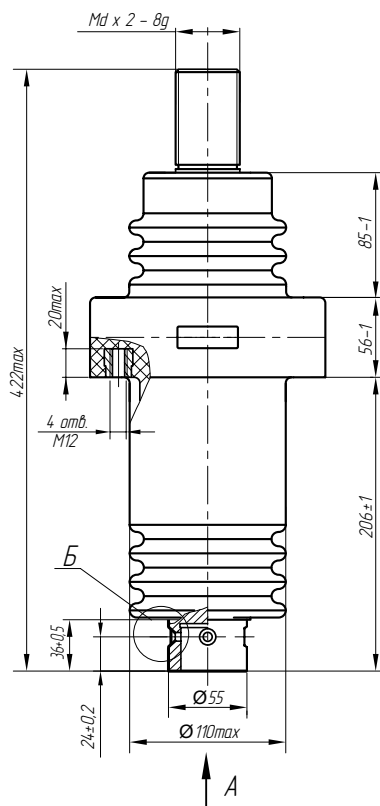
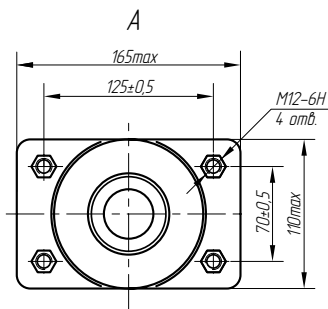
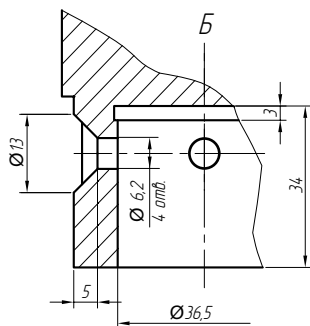
## ТЕХНИЧЕСКИЕ ДАННЫЕ

Таблица 1

Первичный ток, А	d, мм	Масса, кг, max
1250	24	8
1600	36	10
2000	42	11

Таблица 2

Наименование параметра	Значение
Номинальное напряжение, кВ	10
Номинальная частота переменного тока, Гц	50
Номинальный ток, А	1250, 1600, 2000
Испытательное напряжение, кВ: промышленной частоты	42
грозового импульса полного	75



Общий вид изоляторов ИПЛ-10 У2

## НАЗНАЧЕНИЕ

Изоляторы предназначены для встраивания в комплектные распределительные устройства (КРУ) на 6 и 10 кВ. Изоляторы являются комплектующими изделиями. Изоляторы изготавливаются в климатическом исполнении «У2» по ГОСТ 15150.

Рабочее положение – любое.

ТУ16-2012 ОГГ.670 212.039 ТУ



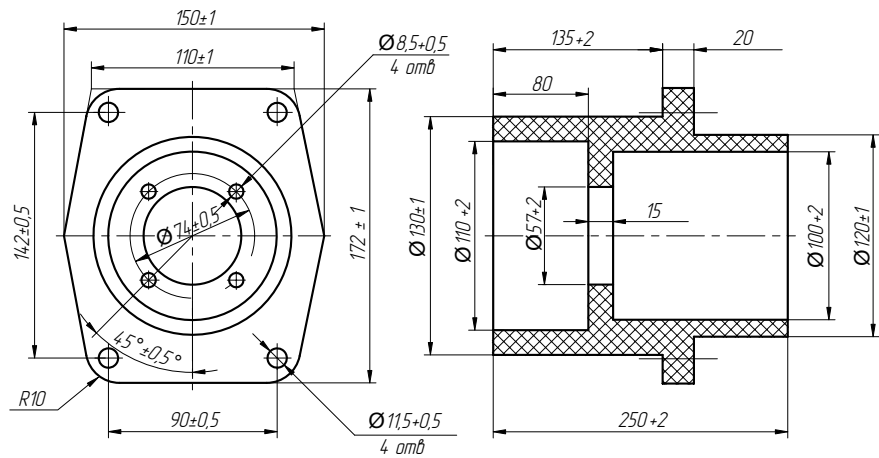


Рис. 1. Общий вид изолятора ИЛ-10

### ТЕХНИЧЕСКИЕ ДАННЫЕ

Наименование параметра	Значение
Номинальное напряжение, кВ	10
Испытательное напряжение промышленной частоты, кВ	42
Масса, кг, max	2,2

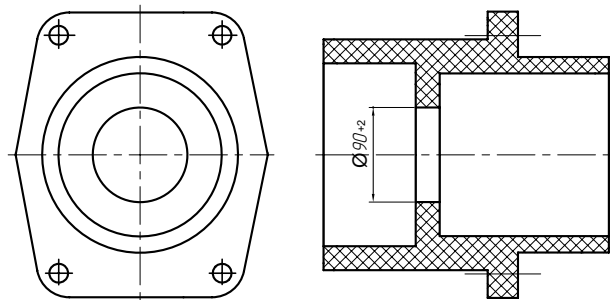


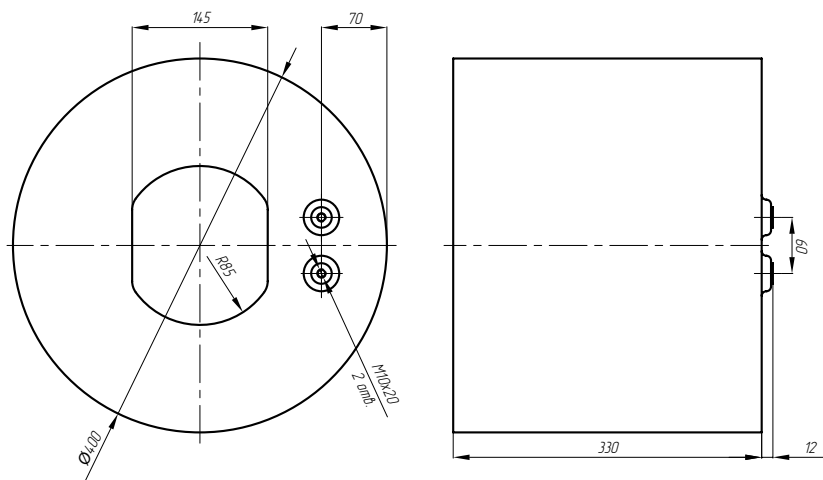
Рис. 2. Общий вид изолятора ИЛ-10-I. Остальное см. на рис. 1

### НАЗНАЧЕНИЕ

Изоляторы предназначены для встраивания в комплектные распределительные устройства (КРУ) на 6 и 10 кВ. Изоляторы являются комплектующими изделиями. Изоляторы изготавливаются в исполнении «У» и «Т» категории размещения 2 по ГОСТ 15150.

Рабочее положение – любое.

ТУ16-2012 ОГГ.670 212.039 ТУ



Общий вид катушки электромагнита КЭМ

**ТЕХНИЧЕСКИЕ ДАННЫЕ**

Наименование параметра	Значение
Напряжение питания, В	30
Сопротивление обмотки постоянному току, Ом	1,85±5%
Намагничивающая сила, А	22 500–24 000
Масса, кг	150

**НАЗНАЧЕНИЕ**

Катушка электромагнита КЭМ устанавливается на вагонах-дефектоскопах и служит для создания магнитного поля с целью выявления дефектов в теле рельса.

Климатическое исполнение «У», категория размещения 1 по ГОСТ 15150.

Изоляция катушки – литая.

Рабочее положение – вертикальное.

**ОГГ.670199.037ТУ**

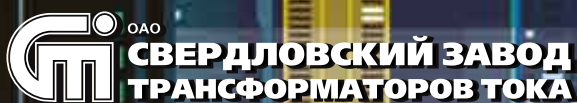
## ТАБЛИЦА ЗАМЕН ТРАНСФОРМАТОРОВ

Типы заменяемых трансформаторов	Замена ОАО «СЗТТ»
<b>Трансформаторы тока</b>	
КОКМ	Серия ТЗЛМ-100(250,300,450)х590(700)
КОЛА	Серия ТЗРЛ
CSH-120, CSH-200	ТЗЛМ-110, ТЗЛМ-200
АВК-10, IMZ-10, ТРУ 40.13	ТОЛ-10-IM-2-1
ТЛК-10, ТЛО-10, ТОЛ-СЭЩ-10, ТОЛ-НТЗ-10	ТОЛ-10-9, ТОЛ-10-IM, ТОЛ-10-I, ТОЛ-10, ТОЛ-10-М
ТЛО-10, ТОЛ-НТЗ-10-01, ТОЛ-СЭЩ-10-11М	ТОЛ-10-11
ТПШФА-10, ТПШЛ-10	ТЛШ-10 + адаптационная плита
ТШЛП-10, ТЛП-10-1, ТШЛ-СЭЩ-10, ТШЛ-НТЗ-10	ТЛШ-10, ТЛШ-10-6(7)
ТЛП-10-6, ТОЛ-НТЗ-10-61	ТЛ-10М
ТЛО-24, ТОЛ-СЭЩ-20, ТОЛ-НТЗ-20	ТОЛ-20
ТЛМ-10, ТОЛ-НТЗ-10-31, ТВЛМ-10	ТОЛ-10-8
ТОЛ-СЭЩ-35, ТЛО-35, ТОЛ-НТЗ-35, GI36	ТЛК-35
ТОЛ-НТЗ-10-41, ТПЛ-СЭЩ-10-81, ТПЛ-10с, ТЛП-10-5, ТПЛ-10, ТПЛМ-10, ТПЛУ-10, ТПЛ-СВЭЛ-10	ТПЛ-10-М
ТШЛ-СЭЩ-20, ТВ-ЭК М2	ТШЛ-20-1
ТОЛ-СЭЩ-10-IV, GIF12	ТОЛ-10 III
ТШЛ-СЭЩ-0,66-15(16)	ТШЛ-0,66, ТШЛ-0,66-I
ТШЛ-СЭЩ-0,66-11(12), ТШН-0,66	ТШЛ-0,66-II
ТШЛ-СЭЩ-0,66-13(14), ТШН-0,66	ТШЛ-0,66-II-1; ТШЛ-0,66- III-3 (600-4000) А
ТШЛ-СЭЩ-0,66-01	ТНШЛ-0,66 (75-500) А; ТШЛ-0,66-IV-2-1 (100-600) А
ТШЛ-СЭЩ-0,66-02(03)	ТНШЛ-0,66 (600-2500) А; ТШП-0,66 (100-2500) А
ТШЛ-СЭЩ-0,66-04	ТНШЛ-0,66 (3000-6000) А
GSA	ТШЛ-0,66-IV-1-1 (100-600) А; ТШЛ-0,66-IV-1-2 (100-600) А; ТШЛ-0,66-IV-2-1 (100-600) А; ТШЛ-0,66-IV-2-2 (100-600) А
ТК-20; ТК-40; Т-0,66; ТШ-0,66	ТОП-0,66; ТШП-0,66; ТОП-0,66-I; ТШП-0,66-I; ТШЛ-0,66- III-1 (100-600) А; ТШЛ-0,66-IV-1-1 (100-600) А; ТШЛ-0,66-IV-2-1 (100-600) А;
ТТИ-5000/5	ТЛЛ-0,66-4
ТПК-10, ТЛП-10-2, ТЛП-10-3, ТПЛ-НТЗ-10, ТПЛ-СЭЩ-10	ТПОЛ-10, ТПОЛ-10М
ТПФ-10, ТПФМ-10, ТПФУ-10, ТПОФ-10, ТПОФД-10, JPD-10	ТПОЛ-10+адаптационная плита
ТПОЛ-20	ТПЛ-20
ТПОЛ-35	ТПЛ-35
ТФЗМ-35, ТФМ-35, ТФМД-35, ТБМО-35	ТОЛ-35
GIF 40,5; ТОЛ-СЭЩ-35-IV	ТОЛ-35 III-7.2
ТВ-ЭК М3, ТВЛ-СЭЩ, ТВ-СВЭЛ-...-IX, GSR	Серия ТВ-...-IX
ТВТ, ТВ-ЭК М1, ТВ-СЭЩ, ТВ-СВЭЛ, SB 0,8	Серия ТВ
<b>Трансформаторы напряжения</b>	
НОМ-6	НОЛ.08-6, НОЛП-6, НОЛ-6 УХЛ1
НОМ-10	НОЛ.08-10, НОЛП-10, НОЛ-10 УХЛ1
НТМК-6, НТМИ-6, НАМИ-6, НИМИТ-10(6)	3хЗНОЛ.06-6, 3хЗНОЛП-6
НТМК-10, НТМИ-10, НАМИ-10, НИМИТ-10	3хЗНОЛ.06-10, 3хЗНОЛП-10
ЗНОМ-15	ЗНОЛ.06-15
ЗНОМ-20	ЗНОЛ.06-20
ЗНОМ-24	ЗНОЛ.06-24
ЗНОМ-35	ЗНОЛ-35
<b>Силовые трансформаторы</b>	
ОМ-0.63/6, ОМ-1.25/6	ОЛ-0.63/6, ОЛ-1.25/6
ОМ-0.63/10, ОМ-1.25/10	ОЛ-0.63/10, ОЛ-1.25/10
ОМ-2.5	ОЛ-2.5
ОМ-4	ОЛ-4
ОМ-6	ОЛ-6.3
ТС-10, ТС-16	ТЛС-10, ТЛС-16
ТСКС-25, ТМ-40, ТСКС40	ТЛС-25, ТЛС-40
ТСЛ-40 - ТСЛ-3150	ТЛС-40 - ТЛС-3150
ОСМ	ОС

## ПЕРЕЧЕНЬ КАТАЛОГОВ ПРОДУКЦИИ ОАО «СЗТТ»

1. **Встроенные трансформаторы тока.** (Полная номенклатура по встроенным трансформаторам тока внутренней и наружной установки, технические данные, чертежи)
2. **Каталог продукции 2017.** ( Подробная номенклатура по измерительным трансформаторам тока и напряжения, трансформаторам нулевой последовательности, силовым однофазным и трехфазным трансформаторам, лабораторным трансформаторам высокого класса точности.)
3. **Каталог продукции РУ ЕС-01-10** (Подробная информация по комплектным распределительным устройствам РУ ЕС-01-10 на 6 и 10 кВ).
4. **Камеры КСО-208** (Подробная информация по камерам одностороннего обслуживания КСО-208 на 6 и 10 кВ).
5. **Комплектные трансформаторные подстанции.** (Подробная информация по столбовым, мачтовым, киосковым подстанциям на 6 и 10 кВ, высоковольтным модулям для пунктов коммерческого учета (ПКУ).
6. **Трансформаторы для железных дорог.**

Скачать каталоги в электронном виде можно с сайта завода: [www.cztt.ru](http://www.cztt.ru)



620043, Россия, г. Екатеринбург, ул. Черкасская, 25

ТЕЛЕФАКС (343) 212-52-55, 232-64-00

ПРИЕМНАЯ (343) 234-31-04

ЭЛЕКТРОННАЯ ПОЧТА [cztt@cztt.ru](mailto:cztt@cztt.ru)

[www.cztt.ru](http://www.cztt.ru)

сзтт.рф