

КАТАЛОГ ²⁰¹⁷

—
СЧЕТЧИКИ
ЭЛЕКТРИЧЕСКОЙ
ЭНЕРГИИ



ЭНЕРГОМЕРА

КАТАЛОГ

2017

СЧЕТЧИКИ
ЭЛЕКТРИЧЕСКОЙ
ЭНЕРГИИ

СОДЕРЖАНИЕ

ОДНОФАЗНЫЕ

однотарифные	CE101	6
	CE200	7
многотарифные	CE102 R5.1	8
	CE102 M	10
	CE201	12
	CE208 R5	14
	CE208 C2	16
	CE208 S7 DLMS	18
	CE208 S7	20

ТРЕХФАЗНЫЕ

однотарифные	CE300, CE302	22
	ЦЭ6803В	23
многотарифные	CE301 R33	24
	CE301 S31	26
	CE303 R33	28
	CE303 S31	30
	CE303 S34	32
	CE304	34
	CE307 R33	36
	CE308 C36	38
	CE308 R32, R33 DLMS	40
	CE308 S31, S34 DLMS	42
	ЦЭ6850М	44

ПРИЛОЖЕНИЕ

Габаритные чертежи корпусов.....	46
----------------------------------	----

О КОМПАНИИ

История Концерна «Энергомера» началась в 1994 году с небольшой фирмы с опытно-конструкторским бюро. Компания развивалась, и сегодня Концерн достиг высот, которыми можно гордиться:

- «Энергомера» – пионер в производстве электронных счетчиков электроэнергии в России.
- Полностью отечественное производство – от разработки проекта до производства готовых приборов.
- Выпуск 5 поколений счетчиков, каждое из которых становилось технологическим прорывом.
- Около 5 000 сотрудников более чем 180 специальностей и профессий.
- Высокотехнологичные заводы в России, Украине, Белоруссии.
- Собственный корпоративный институт электротехнического приборостроения.



Собственный завод в Невинномысске (Ставропольский край) производит счетчики электроэнергии **более 20 лет**



корпус: R5.1

CE101

ГОСТ 31818.11-2012 (IEC 62058-11-2012)
ГОСТ 31819.21-2012 (IEC 62058-21-2012)

ОДНОФАЗНЫЕ ОДНОТАРИФНЫЕ СЧЕТЧИКИ АКТИВНОЙ ЭНЕРГИИ



R5.1

R5

S6

НАЗНАЧЕНИЕ

Счетчик непосредственного включения предназначен для однотарифного учета активной электрической энергии в однофазных цепях переменного тока.

ОБЛАСТЬ ПРИМЕНЕНИЯ

- Счетчик предназначен для локальной установки.

ФУНКЦИОНАЛЬНЫЕ ВОЗМОЖНОСТИ

- Корпус R5.1 предназначен для универсального монтажа на DIN-рейку и на плоскую поверхность.
- Исполнение с жидкокристаллическим дисплеем обеспечивает максимальную защиту от воздействия магнитом.
- Механическое отсчетное устройство имеет магнитный экран и стопор обратного хода.
- Наличие шунта в качестве измерителя тока делает счетчик устойчивым к электромагнитным воздействиям.
- Ударопрочные корпуса из негорючей пластмассы.
- Малые значения стартовых токов, которые обеспечивают высокую чувствительность счетчика.

ВАРИАНТЫ БАЗОВЫХ ИСПОЛНЕНИЙ

CE101 S6 145
CE101 S6 145 M6
CE101 S6 148
CE101 S6 148 M6

CE101 R5 145
CE101 R5 145 M6
CE101 R5 148
CE101 R5 148 M6

CE101 R5.1 145
CE101 R5.1 145 M6

СТРУКТУРА УСЛОВНОГО ОБОЗНАЧЕНИЯ

CE 101 X X X X X

Тип отсчетного механизма:
M6 – шестиразрядный механический
(без буквы) – ЖКИ

Базовый (максимальный) ток:
5 – 5 (60) А
8 – 10 (100) А

Номинальное напряжение:
4 – 230 В

Класс точности:
1 – 1

Тип корпуса:
S6 – крепление на 3 винта
R5 – крепление на DIN-рейку
R5.1 – универсальное крепление

ТЕХНИЧЕСКИЕ ХАРАКТЕРИСТИКИ

Класс точности при измерении активной энергии	1
Частота измерительной сети	50±2,5 Гц
Номинальное фазное напряжение	230 В
Базовый (максимальный) ток	5 (60); 10 (100) А
Стартовый ток (чувствительность)	10; 20 мА
Диапазон рабочих температур	от минус 40 до 70 °С
Диапазон рабочих фазных напряжений	(0,75 ... 1,15) Uном
Габаритные размеры:	
для корпуса R5.1	105 x 59 x 89,5 мм
для корпуса R5	110 x 89 x 72,5 мм
для корпуса S6	170 x 115 x 53 мм

НАДЕЖНОСТЬ И ГАРАНТИЯ

Средняя наработка на отказ	220 000 часов
Межповерочный интервал для счетчика	16 лет
Гарантийный срок эксплуатации	5 лет
Средний срок службы	30 лет

Габаритные размеры см. в приложении

CE200

ГОСТ 31818.11-2012 (IEC 62058-11-2012)
ГОСТ 31819.21-2012 (IEC 62058-21-2012)

ОДНОФАЗНЫЕ ОДНОТАРИФНЫЕ СЧЕТЧИКИ АКТИВНОЙ ЭНЕРГИИ



корпус: R5

S6



R5.1

НАЗНАЧЕНИЕ

Счетчик непосредственного включения предназначен для однотарифного учета активной электрической энергии в однофазных цепях переменного тока.

ОБЛАСТЬ ПРИМЕНЕНИЯ

- Счетчик используется автономно (локально), вне системы АСКУЭ.

ФУНКЦИОНАЛЬНЫЕ ВОЗМОЖНОСТИ

- Корпус R5.1 предназначен для универсального монтажа на DIN-рейку и на плоскую поверхность.
- Наличие двух измерительных элементов исключает хищение методом переворота фаз.
- Исполнение с жидкокристаллическим дисплеем обеспечивает максимальную защиту от воздействия магнитом.
- Механическое отсчетное устройство имеет магнитный экран и стопор обратного хода.
- Наличие шунта в качестве измерителя тока делает счетчик устойчивым к электромагнитным воздействиям.
- Ударопрочные корпуса из негорючей пластмассы.

ВАРИАНТЫ БАЗОВЫХ ИСПОЛНЕНИЙ

CE 200 R5 145 M6
CE 200 S6 145 M6
CE 200 R5.1 145

ТЕХНИЧЕСКИЕ ХАРАКТЕРИСТИКИ

Класс точности при измерении активной энергии	1
Частота измерительной сети	50±2,5 Гц
Номинальное фазное напряжение	230 В
Базовый (максимальный) ток	5 (60); 10 (100) А
Стартовый ток (чувствительность)	20; 40 мА
Диапазон рабочих температур	от минус 40 до 70 °С
Диапазон рабочих фазных напряжений	(0,75 ... 1,15) Uном
Габаритные размеры:	
для корпуса R5.1	105 x 59 x 89,5 мм
для корпуса R5	110 x 89 x 72,5 мм
для корпуса S6	170 x 115 x 53 мм

НАДЕЖНОСТЬ И ГАРАНТИЯ

Средняя наработка на отказ	160 000 часов
Межповерочный интервал для счетчика	16 лет
Гарантийный срок эксплуатации	5 лет
Средний срок службы	30 лет

СТРУКТУРА УСЛОВНОГО ОБОЗНАЧЕНИЯ

CE 200 X X X X X

Тип отсчетного устройства:
M6 – шестиразрядный механический
(без буквы) – ЖКИ

Базовый (максимальный) ток:
5 – 5 (60) А
8 – 10 (100) А

Номинальное напряжение:
4 – 230 В

Класс точности:
1 – 1

Тип корпуса:
S6 – крепление на 3 винта
R5 – крепление на DIN-рейку
R5.1 – универсальное крепление



корпус: R5.1

ГОСТ 31818.11-2012 (IEC 62058-11-2012)
ГОСТ 31819.21-2012 (IEC 62058-21-2012)

CE102 МНОГОТАРИФНЫЕ ОДНОФАЗНЫЕ СЧЕТЧИКИ АКТИВНОЙ ЭНЕРГИИ

ИСПОЛНЕНИЯ С ИНТЕРФЕЙСАМИ

ОПТОПОРТ RS485

НАЗНАЧЕНИЕ

Счетчик предназначен для измерения активной энергии в однофазных цепях переменного тока, организации многотарифного учета электроэнергии, измерения параметров сети.

ОБЛАСТЬ ПРИМЕНЕНИЯ

- Счетчик предназначен для локальной установки.
- Счетчик может использоваться в АСКУЭ для передачи измеренных параметров в диспетчерский пункт по контролю, учету и распределению электрической энергии по проводному интерфейсу RS485.

ФУНКЦИОНАЛЬНЫЕ ВОЗМОЖНОСТИ

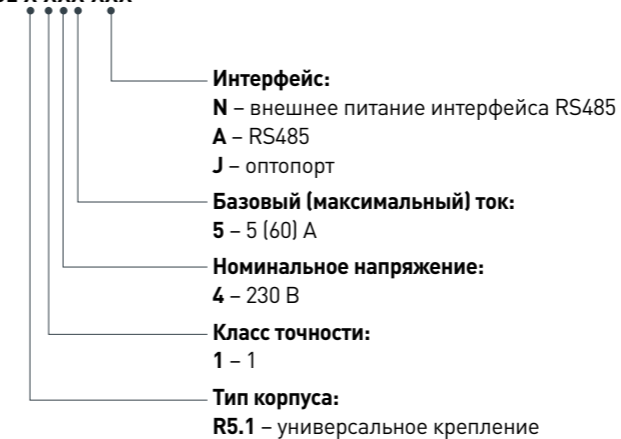
- Учет и вывод на индикацию:
 - количества потребленной активной электроэнергии суммарно и отдельно по 4+1 тарифам на конец месяца и за 12 предыдущих месяцев;
 - количества потребленной активной электроэнергии суммарно и отдельно по 4+1 тарифам на конец суток за последние 36 суток.
- Измеряет и отображает на ЖКИ:
 - текущее значение тока;
 - текущее значение напряжения;
 - частоту измерительной сети;
 - величину активной мощности.
- Фиксирует в журнале событий:
 - корректировки времени;
 - изменения в настройке прибора.

ТЕХНИЧЕСКИЕ ХАРАКТЕРИСТИКИ

Класс точности	1
Число тарифов	4+1 (аварийный)
Частота измерительной сети	50±2,5 Гц
Номинальное напряжение	230 В
Базовый (максимальный) ток	5 (60) А
Стартовый ток	10 мА
Глубина хранения суточных энергий, накопленных по тарифам	36 суток
Глубина хранения месячных энергий по тарифам	12 месяцев
Диапазон рабочих температур	от минус 45 до плюс 70 °С
Предельный рабочий диапазон напряжений	(0,7...1,15) Uном
Габаритные размеры, не более	105 x 60,5 x 105 мм

СТРУКТУРА УСЛОВНОГО ОБОЗНАЧЕНИЯ

CE 102 X XXX XXX



ВАРИАНТЫ БАЗОВЫХ ИСПОЛНЕНИЙ

CE102 R5.1 145-J
CE102 R5.1 145-JAN

НАДЕЖНОСТЬ И ГАРАНТИЯ

Средняя наработка до отказа	220 000 часов
Межповерочный интервал	16 лет
Гарантийный срок эксплуатации	5 лет
Средний срок службы	30 лет



корпус: S7

CE102 M ОДНОФАЗНЫЕ МНОГОТАРИФНЫЕ СЧЕТЧИКИ АКТИВНОЙ ЭНЕРГИИ

ГОСТ 31818.11-2012 (IEC 62058-11-2012)
ГОСТ 31819.21-2012 (IEC 62058-21-2012)



R5

ИСПОЛНЕНИЯ С ИНТЕРФЕЙСАМИ

ОПТОПОРТ RS485

НАЗНАЧЕНИЕ

Счетчик предназначен для измерения активной энергии в однофазных цепях переменного тока, организации многотарифного учета электроэнергии, измерения параметров сети.

ОБЛАСТЬ ПРИМЕНЕНИЯ

- Счетчик предназначен для локальной установки.
- Счетчик может использоваться в АСКУЭ для передачи накопленной информации по проводному интерфейсу RS485.

ФУНКЦИОНАЛЬНЫЕ ВОЗМОЖНОСТИ

- Наличие электронной пломбы крышки клеммной колодки (корпус S7).
- Замена батареи без вскрытия корпуса и проведения внеплановой поверки прибора (корпус S7).
- Учет и вывод на индикацию:
 - количества потребленной активной электроэнергии суммарно и отдельно по 4 тарифам на конец месяца и за 12 предыдущих месяцев;
 - количества потребленной активной электроэнергии суммарно и отдельно по 4 тарифам на конец суток за последние 44 суток.
- Защита памяти от несанкционированных изменений с помощью кнопок или по интерфейсу (два пароля для двух уровней доступа).
- Измеряет и отображает на ЖКИ:
 - текущее значение тока;
 - текущее значение напряжения;
 - частоту измерительной сети;
 - величину активной мощности;
 - коэффициент активной мощности.
- Фиксирует в журнале событий:
 - корректировки времени;
 - изменения в настройке прибора;
 - состояния электронной пломбы.

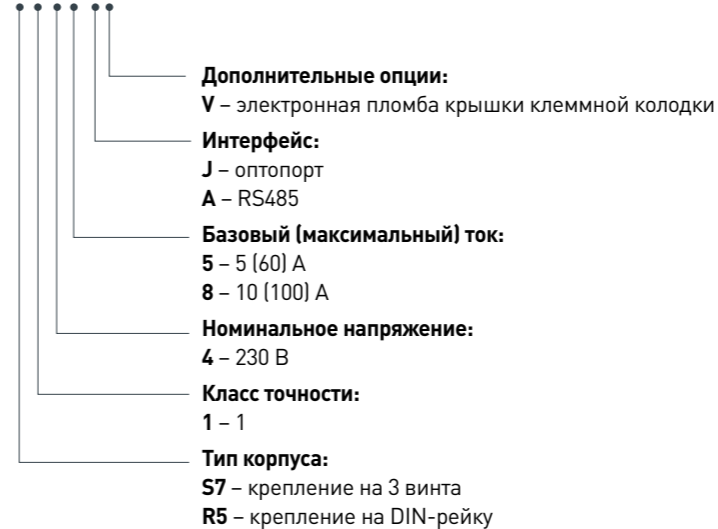
Габаритные размеры см. в приложении

ТЕХНИЧЕСКИЕ ХАРАКТЕРИСТИКИ

Класс точности при измерении активной энергии	1
Число тарифов	4
Частота измерительной сети	50±2,5 Гц
Номинальное напряжение	230 В
Базовый (максимальный) ток	5 (60); 10 (100) А
Стартовый ток (чувствительность)	10; 20 мА
Глубина хранения суточных энергий, накопленных по тарифам	44 суток
Глубина хранения месячных энергий по тарифам	13 месяцев
Диапазон рабочих температур	от минус 45 до 70 °С
Диапазон рабочих фазных напряжений	(0,75 ... 1,15) Uном
Габаритные размеры:	
для корпуса S7	213,3 x 122 x 73 мм
для корпуса R5	110 x 89 x 72,5 мм

СТРУКТУРА УСЛОВНОГО ОБОЗНАЧЕНИЯ

CE 102 M X X X X X X



ВАРИАНТЫ БАЗОВЫХ ИСПОЛНЕНИЙ

Счетчики локальной установки

CE102M S7 145-JV
CE102M S7 145-AV
CE102M S7 148-JV
CE102M S7 148-AV

CE102M R5 145-J
CE102M R5 145-A
CE102M R5 148-J
CE102M R5 148-A

НАДЕЖНОСТЬ И ГАРАНТИЯ

Средняя наработка на отказ	220 000 часов
Межповерочный интервал для счетчика:	
для корпуса S7	16 лет
для корпусов R5	10 лет
Гарантийный срок эксплуатации	5 лет
Средний срок службы	30 лет



ГОСТ 31818.11-2012 (IEC 62058-11-2012)
ГОСТ 31819.21-2012 (IEC 62058-21-2012)

CE201 ОДНОФАЗНЫЙ МНОГОТАРИФНЫЙ СЧЕТЧИК АКТИВНОЙ ЭНЕРГИИ

корпус: S7

ИСПОЛНЕНИЯ С ИНТЕРФЕЙСАМИ

ОПТОПОРТ RS485 RF433 MHz PLC ETHERNET

НАЗНАЧЕНИЕ

Счетчик предназначен для измерения активной энергии в однофазных цепях переменного тока, организации многотарифного учета электроэнергии, измерения параметров однофазной сети.

ОБЛАСТЬ ПРИМЕНЕНИЯ

- Может использоваться в АСКУЭ для передачи измеренных или вычисленных параметров на диспетчерский пункт по контролю, учету и распределению электрической энергии.
- Может использоваться автономно (локально), вне АСКУЭ.

ФУНКЦИОНАЛЬНЫЕ ВОЗМОЖНОСТИ

- Исполнения с одним и с двумя датчиками тока.
- Фиксация и хранение почасовых профилей нагрузки 96 суток.
- Наличие электронной пломбы крышки клеммной колодки.
- Исполнения с реле сигнализации (для управления внешним коммутационным аппаратом).
- Измерение и отображение на ЖКИ текущих значений тока, напряжения, частоты, мощности.
- Возможность коррекции времени вручную и через интерфейс связи (суточный лимит – 30 секунд).
- Замена батареи без вскрытия корпуса и проведения внеплановой поверки прибора.
- Обеспечивает отключение и включение встроенного реле в следующих режимах:
 - включение / отключение реле по команде, переданной диспетчером удаленно;
 - автоматическое отключение силового реле при превышении потребителем заданного лимита по мощности с последующим автоматическим включением реле через заданный период времени;
 - при выходе напряжения сети за установленные границы;
 - при попытке доступа к зажимной плате счетчика.
- Учет и вывод на индикацию:
 - количества потребленной активной электроэнергии суммарно и отдельно по 4 тарифам на конец месяца и за 12 предыдущих месяцев;
 - количества потребленной активной электроэнергии нарастающим итогом суммарно и отдельно по 4 тарифам на конец суток за 45 суток.
- Защита памяти от несанкционированных изменений с помощью кнопок или по интерфейсу (два пароля для двух уровней доступа).
- Фиксация в журнале событий:
 - 60 корректировок даты / времени;
 - 60 изменений в настройке прибора;
 - 60 состояний электронной пломбы;
 - 60 выходов за пределы допустимых значений фазных напряжений.

Габаритные размеры см. в приложении

ТЕХНИЧЕСКИЕ ХАРАКТЕРИСТИКИ

Класс точности при измерении активной энергии	1
Число тарифов	4
Частота измерительной сети	50±2,5 Гц
Номинальное напряжение	230 В
Базовый (максимальный) ток	5 (60); 10 (100) А
Стартовый ток	10; 20 мА
Глубина хранения суточных энергий, накопленных по тарифам	45 суток
Глубина хранения месячных энергий по тарифам	12 месяцев
Время усреднения профилей нагрузки	3; 5; 10; 15; 30; 60 мин.
Глубина хранения каждого профиля	96 суток (при времени усреднения 60 мин.)
Диапазон рабочих температур	от минус 45 до 70 °С
Диапазон рабочих фазных напряжений	(0,75 ... 1,15) Уном
Габаритные размеры	213,3 x 122 x 73 мм

СТРУКТУРА УСЛОВНОГО ОБОЗНАЧЕНИЯ

CE 201 X X X X XX X...X

Дополнительные опции:

Обозначение встроенного модуля связи в соответствии с нормативно-технической документацией на модуль (для исполнений P, R1, R2)
Z – с расширенным набором параметров
V – электронная пломба клеммной крышки
Q2 – реле управления нагрузкой на 60 А

Интерфейс:

J – оптопорт
A – RS485
P – PLC
R1 – RF433 со встроенной антенной
R2 – RF433 с внешней антенной
T – Ethernet

Базовый (максимальный) ток:

5 – 5 (60) А
8 – 10 (100) А

Номинальное напряжение:

4 – 230 В

Класс точности:

1 – 1

Тип корпуса:

S7 – крепление на 3 винта
 – счетчик с двумя датчиками тока
.1 – счетчик с одним датчиком тока

ВАРИАНТЫ БАЗОВЫХ ИСПОЛНЕНИЙ

Счетчики локальной установки

CE201.1 S7 145-JAVZ
 CE201.1 S7 148-JAVZ
 CE201 S7 145 JAVZ
 CE201 S7 148 JAVZ
 CE201 S7 145-JAQ2VZ
 CE201.1 S7 145-JAQ2VZ

Счетчики с модулями связи

CE201 S7 145 JPVZ CCME-0002
 CE201 S7 148 JPVZ CCME-0002
 CE201.1 S7 148 JPVZ CCME-0002
 CE201.1 S7 145 JTVZ CE835.01
 CE201 S7 145-JPQ2VZ CCME-0002
 CE201.1 S7 145-JPQ2VZ CCME-0002

НАДЕЖНОСТЬ И ГАРАНТИЯ

Средняя наработка на отказ	220 000 часов
Межповерочный интервал для счетчика	16 лет
Гарантийный срок эксплуатации	5 лет
Средний срок службы	30 лет



CE208 ОДНОФАЗНЫЙ МНОГОТАРИФНЫЙ СЧЕТЧИК АКТИВНОЙ И РЕАКТИВНОЙ ЭНЕРГИИ

ГОСТ 31818.11-2012 (IEC 62058-11-2012)
ГОСТ 31819.21-2012 (IEC 62058-21-2012)
ГОСТ 31819.23-2012 (IEC 62053-23:2003)



корпус: R5

ИСПОЛНЕНИЯ С ИНТЕРФЕЙСАМИ

ОПТОПОРТ PLC

НАЗНАЧЕНИЕ

Счетчик предназначен для измерения активной энергии в прямом и реактивной энергии в прямом и обратном направлениях в однофазных цепях переменного тока, организации многотарифного учета электроэнергии.

ОБЛАСТЬ ПРИМЕНЕНИЯ

Счетчик предназначен для использования в АСКУЭ для передачи измеренных параметров на диспетчерский пункт, а также удаленного управления нагрузкой потребителя.

ФУНКЦИОНАЛЬНЫЕ ВОЗМОЖНОСТИ

- Передача данных по технологии связи PLC.
- Обеспечивает отключение и включение встроенного реле в следующих режимах:
 - включение / отключение реле по команде, переданной диспетчером удаленно;
 - по превышению лимита (максимума) мощности (режим ограничения энергопотребления);
 - по выходу напряжения сети за установленные границы;
 - при попытке доступа к зажимной плате счетчика.
- Ведет учет:
 - по четырем тарифам с возможностью задания до восьми тарифных зон в пределах суток (одном суточном расписании) с дискретностью одна минута, индивидуально по каждому дню недели в сезонной программе;
 - до 36 различных суточных расписаний переключений тарифов и до 12 сезонных программ (сезонная программа определяет неизменную тарификацию на время от одного дня до календарного года);
 - до 32 исключительных дней (праздничных и перенесенных), тарификация в которых отличается от тарификации по дню недели, принятой в сезонной программе.
- Возможность снятия показаний в режиме просмотра без отсутствия напряжения в сети.
- Измерение показателей качества сети и текущих параметров сети.
- Фиксация и хранение почасовых профилей нагрузки за последние 256 суток.
- Ведение архивов по 4 тарифам и суммарной учтенной активной энергии:
 - нарастающим итогом (всего от обнуления);
 - за текущий и 35 предыдущих месяцев;
 - на конец месяца за 36 месяцев;
 - за текущие и 127 предыдущих суток;
 - на конец суток за 128 суток.
- Ведение журналов:
 - программирования;

Габаритные размеры см. в приложении

- состояния напряжения;
- состояния токовых цепей.
- Глубина хранения событий журналов по 100 записей.

ТЕХНИЧЕСКИЕ ХАРАКТЕРИСТИКИ

Класс точности при измерении активной/реактивной энергии	1/2
Число тарифов	4
Частота измерительной сети	50±2,5 Гц
Номинальное напряжение	230 В
Базовый (максимальный) ток	5 (60) А
Стартовый ток (чувствительность)	10 мА
Глубина хранения суточных энергий по тарифам	128 суток
Глубина хранения месячных энергий по тарифам	36 месяцев
Количество профилей нагрузки	3 (P+; Q+; Q-)
Время усреднения профилей нагрузки	3; 5; 10; 15; 30, 60 мин.
Глубина хранения каждого профиля	12; 21; 42; 64; 128; 256 суток
Диапазон рабочих температур	от минус 45 до 70 °С
Диапазон рабочих фазных напряжений	(0,75 ... 1,15) Uном
Габаритные размеры	110 x 89 x 72,5мм

СТРУКТУРА УСЛОВНОГО ОБОЗНАЧЕНИЯ

CE 208 R5 X X X X. X. XXX. X. XXXX



ВАРИАНТЫ БАЗОВЫХ ИСПОЛНЕНИЙ

Счетчики с модулями связи
CE208 R5.845.1.OP.Q PL01

НАДЕЖНОСТЬ И ГАРАНТИЯ

Средняя наработка на отказ	220 000 часов
Межповерочный интервал для счетчика	16 лет
Гарантийный срок эксплуатации	5 лет
Средний срок службы	30 лет

ГОСТ 31818.11-2012 (IEC 62058-11:2012)
ГОСТ 31819.21-2012 (IEC 62058-21:2012)
ГОСТ 31819.23-2012 (IEC 62053-23:2003)

CE208 C2

ОДНОФАЗНЫЙ МНОГОТАРИФНЫЙ СЧЕТЧИК
АКТИВНОЙ И РЕАКТИВНОЙ ЭНЕРГИИ



измерительный блок

индикаторное устройство

ИСПОЛНЕНИЯ С ИНТЕРФЕЙСАМИ

ОПТОПОРТ RF433 MHz + PLC

НАЗНАЧЕНИЕ

Счетчик предназначен для измерения активной и реактивной энергии в однофазных цепях переменного тока, организации многотарифного учета электроэнергии в частном секторе с максимальной защитой от хищений.

ФУНКЦИОНАЛЬНЫЕ ВОЗМОЖНОСТИ

■ Конструктивно счетчик разделен на две части: измерительный блок и индикаторное устройство.

ИЗМЕРИТЕЛЬНЫЙ БЛОК

- Поддержка протокола обмена DLP.
- Устанавливается вне помещений на отводящих к потребителю силовых проводах.
- Передает информацию на УСПД посредством радиоканала RF433 МГц.
- Передает информацию на индикаторное устройство по каналу PLC без участия УСПД.
- Ведет учет активной и реактивной энергии.
- Конструктивно не предоставляет возможности осуществлять хищения электроэнергии.
- Обеспечивает управление нагрузкой потребителя с помощью встроенного реле с максимальным током до 80 А.
- Имеет полностью неразборную конструкцию.
- Ведет учет электроэнергии по 4 тарифам.
- Позволяет:

- задавать до 8 различных суточных расписаний;
- задавать до 8 сезонных программ;
- задавать до 20 исключительных дней (праздничных и перене-

ОБЛАСТЬ ПРИМЕНЕНИЯ

■ Счетчик предназначен для использования в АСКУЭ для передачи измеренных параметров на диспетчерский пункт, а также удаленного управления нагрузкой потребителя.

■ Счетчик имеет расцепленную архитектуру и предназначен для установки в частном секторе непосредственно на силовых проводах.

сенных), тарификация в которых отличается от тарификации, принятой в сезонной и недельной программах;

– задавать до 2 таблиц тарификации (основная и резервная) и дату перехода на резервную таблицу;

– вести архивы тарификации по 4 тарифам суммарной учтенной активной энергии за 36 предыдущих месяцев и за 180 предыдущих суток.

■ Фиксирует почасовые (получасовые) профили нагрузки с глубиной хранения 360 (180) суток.

■ Позволяет контролировать лимиты по мощности или по потреблению электроэнергии и сигнализировать об их превышении или отключать (ограничивать) потребителя.

■ Обеспечивает отключение и включение силового реле в следующих режимах:

– включение / отключение реле по команде, переданной оператором удаленно;

– автоматическое отключение силового реле при превышении потребителем заданного лимита по мощности с последующим автоматическим включением реле через заданный период времени.

ИНДИКАТОРНОЕ УСТРОЙСТВО

■ Устанавливается непосредственно у потребителя, подключается к любой розетке в доме.

■ Считывает информацию с измерительного блока по каналу PLC.

- Имеет две кнопки управления отображаемой информацией.
- Отображает на ЖКИ:
 - учтенную активную энергию в сумме и по тарифам;
 - текущее напряжение сети;
 - текущий ток нагрузки в фазном и нулевом проводах;
 - текущую активную мощность;

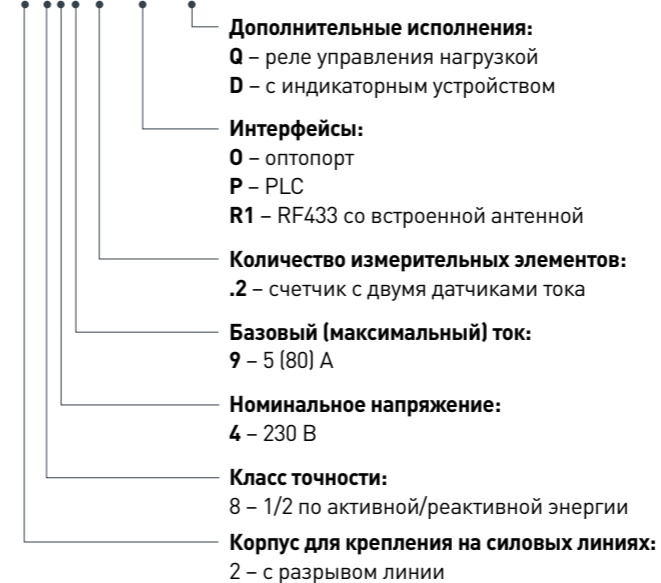
- текущую частоту сети;
- текущие дату и время;
- месячные накопления энергии за последние 13 месяцев;
- суточные накопления энергии за последние 45 суток;
- служебная информация измерительного блока (MAC-адрес, заводской номер и др.).

ТЕХНИЧЕСКИЕ ХАРАКТЕРИСТИКИ

Класс точности при измерении активной/реактивной энергии	1/2
Число тарифов	4
Частота измерительной сети	50±2,5 Гц
Номинальное напряжение	230 В
Базовый (максимальный) ток	5 (80) А
Стартовый ток (чувствительность)	10 мА
Глубина хранения суточных энергий по тарифам	180 суток
Глубина хранения месячных энергий по тарифам	36 месяцев
Количество профилей нагрузки	2
Время усреднения профилей нагрузки	30; 60 мин.
Глубина хранения каждого профиля	180; 360 суток
Диапазон рабочих температур:	
измерительный блок	от минус 40 до 70 °С
индикаторное устройство	от минус 20 до 70 °С
Диапазон рабочих фазных напряжений	(0,55 – 1,15) Uном
Габаритные размеры:	
измерительный блок	200 x 125 x 53 мм
индикаторное устройство	155 x 95 x 49 мм
Класс защиты от окружающей среды:	
измерительный блок	IP 64
индикаторное устройство	IP 51

СТРУКТУРА УСЛОВНОГО ОБОЗНАЧЕНИЯ

CE 208 CX XXX. X. X...X. XX



ВАРИАНТЫ БАЗОВЫХ ИСПОЛНЕНИЙ

CE208 C2.849.2.OPR1.QD

НАДЕЖНОСТЬ И ГАРАНТИЯ

Средняя наработка на отказ	220 000 часов
Межповерочный интервал для счетчика	16 лет
Гарантийный срок эксплуатации	5 лет
Средний срок службы	16 лет



корпус: S7

ГОСТ 31818.11-2012 (IEC 62058-11-2012)
ГОСТ 31819.21-2012 (IEC 62058-21-2012)
ГОСТ 31819.23-2012 (IEC 62053-23:2003)

CE208 DLMS

ОДНОФАЗНЫЙ МНОГОТАРИФНЫЙ СЧЕТЧИК
АКТИВНОЙ И РЕАКТИВНОЙ ЭНЕРГИИ



ИСПОЛНЕНИЯ С ИНТЕРФЕЙСАМИ

ОПТОПОРТ RS485 PLC GSM/GPRS

НАЗНАЧЕНИЕ

Счетчик предназначен для измерения активной и реактивной энергии в прямом и обратном направлениях, организации многотарифного учета электроэнергии с максимальной защитой от хищений.

ФУНКЦИОНАЛЬНЫЕ ВОЗМОЖНОСТИ

- Многотарифный учет электроэнергии с широкими возможностями установки тарифных расписаний.
- Учет активной и реактивной энергий обоих направлений.
- Поддержка протоколов обмена ГОСТ IEC 61107-2011 и DLMS/COSEM.
- Измерение показателей качества электроэнергии по ГОСТ 32144-2013.
- Механизм гибкой настройки реакции на события, возникающие в счетчике.
- Измерение показателей качества электроэнергии:
 - установившееся отклонение напряжения;
 - отклонение частоты сети;
 - длительность и глубина провала напряжения;
 - длительность и максимальное значение перенапряжения;
 - перерывы электроснабжения.
- Ведение профиля нагрузки, с возможностью настройки типа сохраняемых параметров и времени усреднения.
- Измерение параметров сети:
 - частоты напряжения;
 - токов;
 - напряжений;
 - углов между током и напряжением;
 - коэффициентов мощности;
 - активной мощности;
 - реактивной мощности;
 - полной мощности.

ОБЛАСТЬ ПРИМЕНЕНИЯ

Счетчик предназначен для использования в АСКУЭ для передачи измеренных параметров на диспетчерский пульт, а также удаленного управления нагрузкой потребителя.

- Контроль потребляемой активной мощности.
- Контроль потребляемой «мгновенной мощности».
- Контроль потребления активной энергии.
- Контроль напряжения питающей сети.
- Контроль частоты сети.
- Реле сигнализации.
- Защита от несанкционированного вскрытия (электронные пломбы).
- Датчик магнитного поля.
- Ведение ретроспективы учета:
 - фиксации данных учета (суммарно и по тарифам) для активной и реактивной энергии при смене суток;
 - фиксации данных учета (суммарно и по тарифам) для активной и реактивной энергии при смене месяцев (с программируемой датой окончания расчетного периода);
 - фиксации данных учета (суммарно и по тарифам) для активной и реактивной энергии при смене лет;
 - фиксации данных учета (суммарно и по тарифам) для активной и реактивной энергии по событиям или команде.
- Звуковой сигнал.
- Самодиагностика.
- Отображение информации на ЖКИ сопровождаемое кодами OBIS.

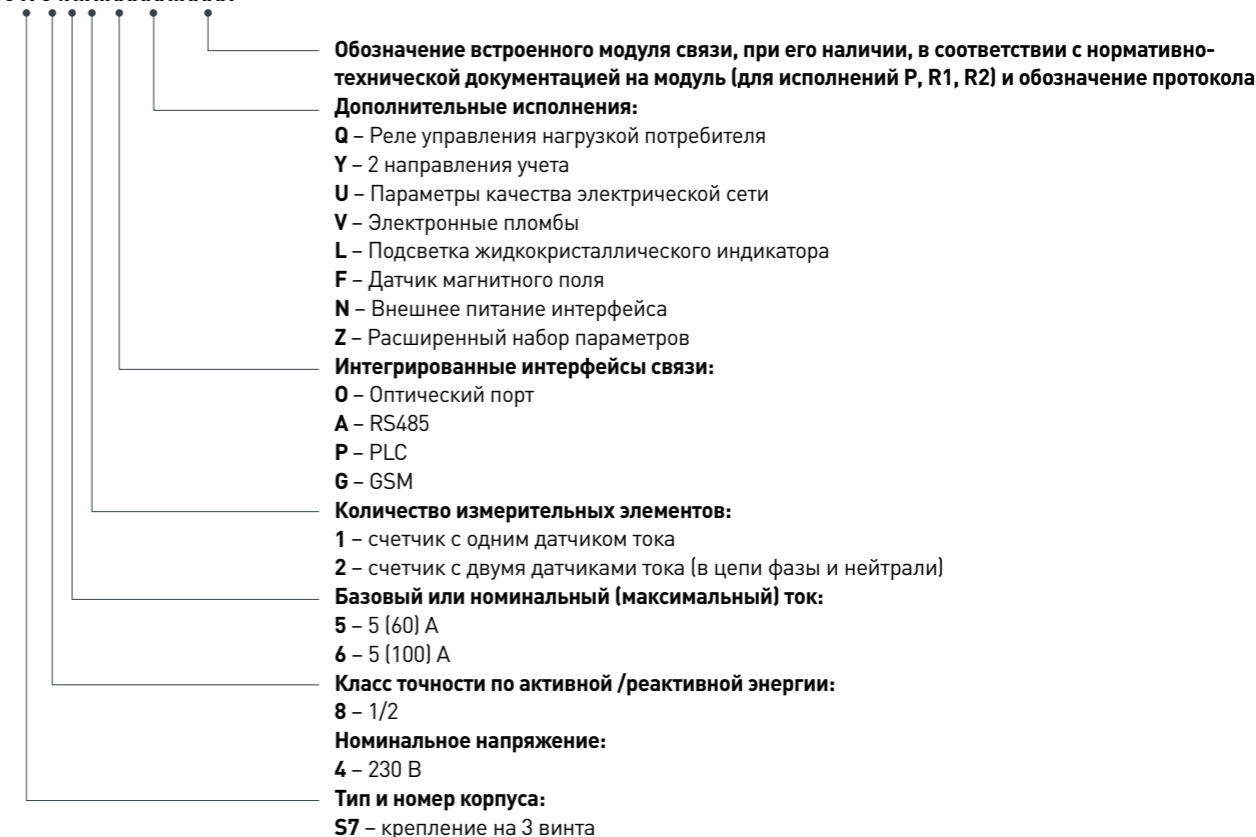
Габаритные размеры см. в приложении

ТЕХНИЧЕСКИЕ ХАРАКТЕРИСТИКИ

Класс точности по активной/реактивной энергии	1/2
Число тарифов	до 8
Частота измерительной сети	50±2,5 Гц
Номинальное напряжение	230 В
Базовый (максимальный) ток	5 (60); 5 (100) А
Стартовый ток	10 мА
Глубина хранения суточных энергий, накопленных по тарифам	128 суток
Глубина хранения месячных энергий, по тарифам	40 месяцев
Время усреднения профилей нагрузки	1; 2; 3; 4; 5; 6; 10; 12; 15; 20; 30; 60 мин
Глубина хранения каждого профиля	128 суток
Диапазон рабочих температур	от минус 45 до плюс 70 °С
Предельный рабочий диапазон напряжений	(0,55...1,15) Uном
Габаритные размеры, не более	200 x 122 x 73 мм

СТРУКТУРА УСЛОВНОГО ОБОЗНАЧЕНИЯ

СЕ 208 X 84X.X.XXXXX.XXXX



НАДЕЖНОСТЬ И ГАРАНТИЯ

Средняя наработка до отказа	220 000 часов
Межповерочный интервал	16 лет
Гарантийный срок эксплуатации	5 лет
Средний срок службы	30 лет



корпус: S7

ГОСТ 31818.11-2012 (IEC 62058-11-2012)
ГОСТ 31819.21-2012 (IEC 62058-21-2012)
ГОСТ 31819.23-2012 (IEC 62053-23:2003)

CE208

ОДНОФАЗНЫЙ МНОГОТАРИФНЫЙ СЧЕТЧИК
АКТИВНОЙ И РЕАКТИВНОЙ ЭНЕРГИИ



ИСПОЛНЕНИЯ С ИНТЕРФЕЙСАМИ

ОПТОПОРТ PLC RF433 MHz

НАЗНАЧЕНИЕ

Счетчик предназначен для измерения активной и реактивной энергии в прямом и обратном направлениях в однофазных цепях переменного тока, организации многотарифного учета электроэнергии, измерения и ведения массивов параметров однофазной сети. Устанавливается на монтажную поверхность.

ФУНКЦИОНАЛЬНЫЕ ВОЗМОЖНОСТИ

- Поддержка протоколов обмена ГОСТ IEC 61107-2011 и Smart Metering Protocol.
- Многотарифный учет электроэнергии с широкими возможностями установки тарифных расписаний.
- Наличие двух независимых каналов связи.
- Учет активной и реактивной энергий обоих направлений.
- Два датчика тока.
- Измерение показателей качества электроэнергии:
 - длительность и глубина провала напряжения;
 - длительность и величина перенапряжения.
- Ведение профиля нагрузки, с возможностью настройки типа сохраняемых параметров и времени усреднения.
- Измерение параметров сети:
 - частоты напряжения;
 - токов;
 - напряжений;
 - коэффициентов мощности;
 - активной мощности;
 - реактивной мощности;
 - полной мощности.
- Контроль потребляемой активной мощности.
- Контроль потребления активной энергии.
- Контроль напряжения питающей сети.
- Контроль частоты сети.

ОБЛАСТЬ ПРИМЕНЕНИЯ

Счетчик предназначен как для локального использования, так и для использования в АСКУЭ для передачи измеренных параметров на диспетчерский пульт, а также удаленного управления нагрузкой потребителя.

- Реле управления нагрузкой.
- Защита от несанкционированного вскрытия (электронные пломбы).
- Датчик магнитного поля.
- Ведение ретроспективы учета.
- Отображение информации на ЖКИ в соответствии с кодами OBIS.
- Подсветка ЖКИ.
- Самодиагностика.

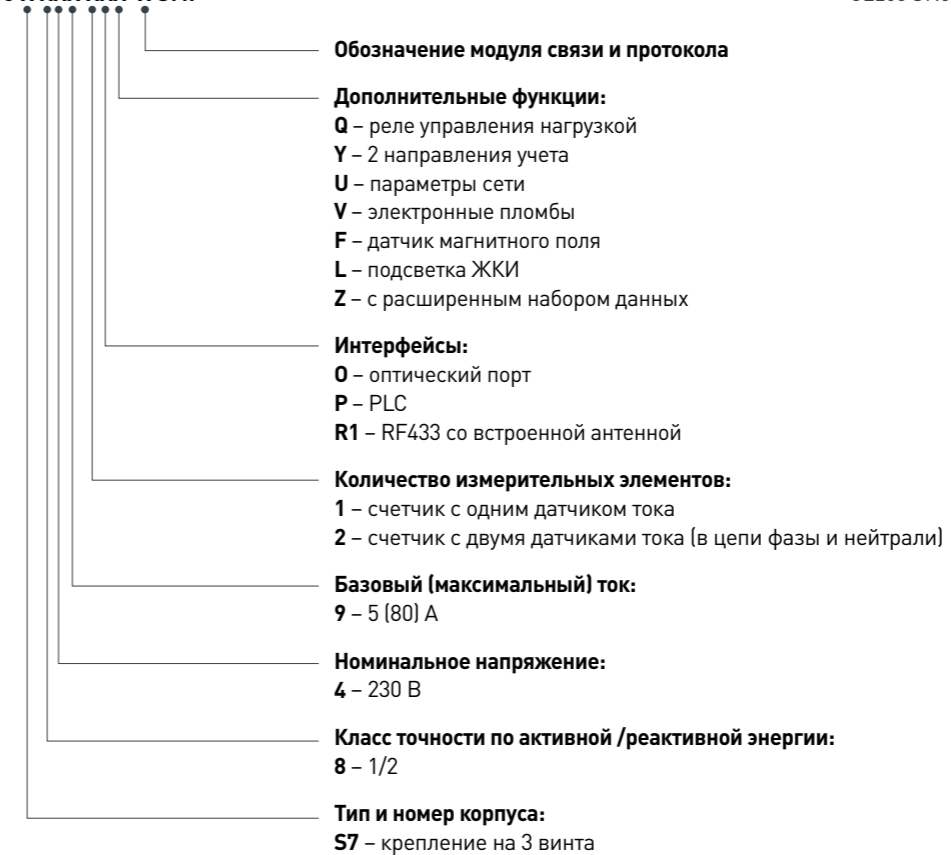
Габаритные размеры см. в приложении

ТЕХНИЧЕСКИЕ ХАРАКТЕРИСТИКИ

Класс точности по активной/реактивной энергии	1/2
Число тарифов	до 8
Частота измерительной сети	50±2,5 Гц
Номинальное напряжение	230 В
Базовый (максимальный) ток	5 (80) А
Стартовый ток	20 мА
Глубина хранения суточных энергий, накопленных по тарифам	128 суток
Глубина хранения месячных энергий, по тарифам	36 месяцев
Интервалы усреднения профилей мощности	от 1 до 60 с шагом 1 мин.
Диапазон рабочих температур окружающего воздуха	от минус 45 °С до 70 °С
Габаритные размеры корпуса (длина; ширина; высота), не более	200 x 122 x 73 мм

СТРУКТУРА УСЛОВНОГО ОБОЗНАЧЕНИЯ

CE 208 X XXX XXX X SMP



ВАРИАНТЫ БАЗОВЫХ ИСПОЛНЕНИЙ

CE208 S7.849.2.OPR1.QYUVFLZ RP01

НАДЕЖНОСТЬ И ГАРАНТИЯ

Средняя наработка до отказа	220 000 часов
Межповерочный интервал	16 лет
Гарантийный срок эксплуатации	5 лет
Средний срок службы	30 лет

ТРЕХФАЗНЫЕ ОДНОТАРИФНЫЕ СЧЕТЧИКИ АКТИВНОЙ, АКТИВНОЙ И РЕАКТИВНОЙ ЭНЕРГИИ

СЕ300, СЕ302



Для СЕ 300
ГОСТ 31818.11-2012 (IEC 62058-11-2012)
ГОСТ 31819.21-2012 (IEC 62058-21-2012)

Для СЕ 302
ГОСТ 31818.11-2012 (IEC 62058-11-2012)
ГОСТ 31819.21-2012 (IEC 62058-21-2012)
ГОСТ 31819.23-2012 (IEC 62053-23:2003)
ГОСТ 31819.22-2012 (IEC 62053-22:2003)



корпус: R31

S33

ИСПОЛНЕНИЯ С ИНТЕРФЕЙСАМИ

ОПТОПОРТ

НАЗНАЧЕНИЕ

Трехфазные счетчики предназначены для непосредственного или трансформаторного включения, однотарифного учета активной, активной и реактивной электрической энергии в трехфазных цепях переменного тока.

ОБЛАСТЬ ПРИМЕНЕНИЯ

- Счетчик предназначен для локальной установки.
- Счетчик СЕ 300 предназначен для измерения активной электроэнергии.
- Счетчик СЕ 302 предназначен для измерения активной и реактивной электроэнергии.

ФУНКЦИОНАЛЬНЫЕ ВОЗМОЖНОСТИ

- Учет электроэнергии в прямом и обратном направлениях.
- В качестве отсчетного устройства используется жидкокристаллический индикатор, который обеспечивает надежную защиту от электромагнитных воздействий.
- Малые значения стартовых токов обеспечивают высокую чувствительность счетчика.

СТРУКТУРА УСЛОВНОГО ОБОЗНАЧЕНИЯ

СЕ 30X X X X X X	
Интерфейсы и дополнительные опции:	Y – на два направления учета J – оптопорт
Номинальный, базовый (максимальный) ток:	3 – 5 (10) А 5 – 5 (60) А 6 – 5 (100) А
Номинальное напряжение:	0 – 3x57,7/100 В 4 – 3x230/400 В
Класс точн. по активной /реактивной энергии:	0 – 0,5S 1 – 1 5 – 0,5S/0,5 для СЕ 302 7 – 1/1 для СЕ 302
Тип корпуса:	S33 – крепление на 3 винта R31 – крепление на DIN-рейку
Электроэнергия:	0 – активная 2 – активная и реактивная

ТЕХНИЧЕСКИЕ ХАРАКТЕРИСТИКИ

Класс точности при измерении активной энергии	0,5S; 1
Класс точности при измерении реактивной энергии (только для СЕ 302)	0,5; 1
Частота измерительной сети	50±2,5 Гц
Номинальное напряжение	3x57,7/100 В; 3x230/400 В
Базовый (максимальный) ток	5 (10); 5 (60); 5 (100) А
Стартовый ток (чувствительность):	
для счетчиков непосредственного включения	20 мА
для счетчиков трансформаторного включения	5 мА
Диапазон рабочих температур	от минус 40 до 60 °С
Диапазон рабочих фазных напряжений	(0,75 ... 1,15) Uном
Габаритные размеры:	
для корпуса S33	235 x 169 x 70 мм
для корпуса R31	143 x 113 x 72,5 мм

НАДЕЖНОСТЬ И ГАРАНТИЯ

Средняя наработка на отказ	160 000 часов
Межповерочный интервал для счетчика	16 лет
Гарантийный срок эксплуатации	4 года
Средний срок службы	30 лет

Габаритные размеры см. в приложении

ГОСТ 31818.11-2012 (IEC 62058-11-2012)
ГОСТ 31819.21-2012 (IEC 62058-21-2012)

ЦЭ6803В

ТРЕХФАЗНЫЕ ОДНОТАРИФНЫЕ СЧЕТЧИКИ АКТИВНОЙ ЭНЕРГИИ



корпус: Ш33

P31

P32

P32

НАЗНАЧЕНИЕ

Трехфазный счетчик непосредственного или трансформаторного включения предназначен для однотарифного учета активной электрической энергии в трехфазных цепях переменного тока.

ОБЛАСТЬ ПРИМЕНЕНИЯ

- Счетчик используется автономно (локально), вне АСКУЭ.

ФУНКЦИОНАЛЬНЫЕ ВОЗМОЖНОСТИ

- Исполнение с жидкокристаллическим дисплеем обеспечивает максимальную защиту от воздействия магнитом.
- Механическое отсчетное устройство имеет магнитный экран и стопор обратного хода.
- Исполнение с датчиком магнитного поля.
- Наличие шунта в качестве измерителя тока делает счетчик устойчивым к электромагнитным воздействиям.
- Корпус P32 предназначен для универсального монтажа на DIN-рейку или на 3 винта.
- Ударопрочные корпуса из негорючей пластмассы.
- Малые значения стартовых токов обеспечивают высокую чувствительность счетчика.

ТЕХНИЧЕСКИЕ ХАРАКТЕРИСТИКИ

Класс точности при измерении активной энергии	1
Частота измерительной сети	50±2,5 Гц
Номинальное напряжение	2x100 В; 3x230/400 В
Базовый (максимальный) ток	1 (7,5); 5 (7,5); 5 (60); 10 (100) А
Стартовый ток (чувствительность):	
для счетчиков непосредственного включения	10; 20 мА
для счетчиков трансформаторного включения	10 мА
Диапазон рабочих температур	от минус 40 до 70 °С
Диапазон рабочих фазных напряжений	(0,7 ... 1,15) Uном
Габаритные размеры:	
для корпуса P32	143 x 170 x 52 мм
для корпуса P31	169 x 235 x 70 мм
для корпуса Ш33	143 x 113 x 66,5 мм

НАДЕЖНОСТЬ И ГАРАНТИЯ

Средняя наработка на отказ	220 000 часов
Межповерочный интервал для счетчика	16 лет
Гарантийный срок эксплуатации	4 года
Средний срок службы	30 лет

ВАРИАНТЫ БАЗОВЫХ ИСПОЛНЕНИЙ

ЦЭ6803В 1 230В 1-7,5А 3ф. 4пр. М7 P31
ЦЭ6803В 1 230В 1-7,5А 3ф. 4пр. М7 Ш33
ЦЭ6803В 1 230В 1-7,5А 3ф. 4пр. М7 P32
ЦЭ6803В 1 100В 5-7,5А 3ф. 3пр. М7 P32
ЦЭ6803В 1 230В 5-60А 3ф. 4пр. М7 P32
ЦЭ6803В 1 230В 5-60А 3ф. 4пр. М7 P31
ЦЭ6803В 1 230В 10-100А 3ф. 4пр. М7 P31
ЦЭ6803В 1 230В 10-100А 3ф. 4пр. М7 P32
ЦЭ6803В 1 230В 5-60А 3ф. 4пр. М7 Ш33
ЦЭ6803В 1 230В 10-100А 3ф. 4пр. М7 Ш33
ЦЭ6803В 1 230В 1-7,5А 3ф. 4пр. Э P32 F
ЦЭ6803В 1 230В 5-60А 3ф. 4пр. Э P32
ЦЭ6803В 1 230В 5-60А 3ф. 4пр. Э P32 F
ЦЭ6803В 1 230В 10-100А 3ф. 4пр. Э P32
ЦЭ6803В 1 230В 10-100А 3ф. 4пр. Э P32 F

СТРУКТУРА УСЛОВНОГО ОБОЗНАЧЕНИЯ

ЦЭ6803В X X X X X X	
Тип корпуса:	Ш33 – крепление на 3 винта P31 – крепление на DIN-рейку P32 – универсальное крепление
Тип отсчетного устройства:	M7 – электромеханическое семиразрядное Э – ЖКИ
Схемы включения:	3ф.3пр. – для трехфазных трехпроводных счетчиков 3ф.4пр. – для трехфазных четырёхпроводных счетчиков
Максимальный ток:	7,5 А; 10 А; 60 А; 100 А
Номинальный (базовый) ток:	1 А; 5 А; 10 А
Номинальное напряжение:	230 В (фазное для четырехпроводных) 100 В (линейное для трехпроводных)
Класс точности:	1



CE301

ГОСТ 31818.11-2012 (IEC 62058-11-2012)
ГОСТ 31819.21-2012 (IEC 62058-21-2012)
ГОСТ 31819.22-2012 (IEC 62053-22:2003)

ТРЕХФАЗНЫЙ МНОГОТАРИФНЫЙ СЧЕТЧИК АКТИВНОЙ ЭНЕРГИИ

Счетчик дополнительно комплектуется малой крышкой клеммной колодки

корпус: R33

ИСПОЛНЕНИЯ С ИНТЕРФЕЙСАМИ

ОПТОПОРТ RS485

НАЗНАЧЕНИЕ

Счетчик является трехфазным, трансформаторного или непосредственного включения, предназначен для измерения активной электрической энергии, мощности, частоты, углов между векторами фазных напряжений и векторами фазных токов и напряжений, среднеквадратического значения напряжения, силы тока.

ОБЛАСТЬ ПРИМЕНЕНИЯ

- Счетчик предназначен для локальной установки.
- Счетчик может использоваться в АСКУЭ для передачи накопленной информации по проводному интерфейсу RS485.

ФУНКЦИОНАЛЬНЫЕ ВОЗМОЖНОСТИ

- Наличие двух клеммных крышек позволяет устанавливать счетчик как на плоскую поверхность, так и на DIN-рейку.
- Фиксация и хранение почасовых профилей нагрузки 255 суток.
- Исполнения с реле сигнализации (для управления внешним коммутационным аппаратом).
- Измерение и отображение на ЖКИ текущих значений тока, напряжения, частоты, мощности.
- Питание прибора как от фазного напряжения (наличие 1 фазы), так и от линейного (обрыв нуля).
- Сигнализация отклонения от лимитов по мощности и потреблению, фиксация максимального значения мощности для каждого тарифа в течение месяца и контроль превышения лимита для выдачи счетчиком команды на срабатывание внешнего реле.
- Учет и вывод на индикацию:
 - количества потребленной активной электроэнергии суммарно и отдельно по 4 тарифам на конец месяца и за 12 предыдущих месяцев;
 - количества потребленной активной электроэнергии суммарно и отдельно по 4 тарифам на конец суток за последние 129 суток.
- Защита памяти от несанкционированных изменений с помощью кнопок или по интерфейсу (два пароля для двух уровней доступа).

- Измерение отдельно по каждой фазе:
 - активной энергии;
 - текущего значения тока;
 - текущего значения напряжения;
 - текущего значения частоты сети;
 - текущего значения мощности;
 - угла сдвига между фазами;
 - угла между векторами тока и напряжения фазы;
 - коэффициента активной мощности фазы.
- Фиксация в журнале событий:
 - 100 корректировок времени;
 - 100 изменений в настройке прибора;
 - 50 состояний электронной пломбы;
 - 100 событий состояния реле;
 - 200 выходов за пределы допустимых значений фазных напряжений.

Габаритные размеры см. в приложении

ТЕХНИЧЕСКИЕ ХАРАКТЕРИСТИКИ

Класс точности при измерении активной энергии	0,5S; 1
Число тарифов	4
Частота измерительной сети	50±2,5 Гц
Номинальное напряжение	3x230/400 В
Базовый (максимальный) ток	5 (10); 5 (60); 5 (100) А
Стартовый ток (чувствительность):	
для счетчиков непосредственного включения	20 мА
для счетчиков трансформаторного включения	5 мА
Глубина хранения суточных энергий, накопленных по тарифам	129 суток
Глубина хранения месячных энергий по тарифам	37 месяцев
Количество профилей нагрузки	до 2 (P+, P-)
Время усреднения профилей нагрузки	1; 2; 3; 4; 5; 6; 10; 12; 15; 20; 30; 60 мин.
Глубина хранения каждого профиля	255 суток (при времени усреднения 60 мин.)
Диапазон рабочих температур	от минус 40 до 60 °С
Диапазон рабочих фазных напряжений	(0,75 ... 1,15) Uном
Габаритные размеры, не более	151,5 x 143 x 72,5 мм 113 x 143 x 72,5 мм – с укороченной клеммной крышкой

СТРУКТУРА УСЛОВНОГО ОБОЗНАЧЕНИЯ

CE 301 X X X X X...X

Дополнительные исполнения:

- J** – оптопорт
- A** – RS485
- Q** – реле переменного тока для управления внешним коммутационным устройством
- Y** – на два направления учета
- Z** – расширенный набор параметров

Номинальный, базовый (максимальный) ток:

- 3** – 5 (10) А
- 5** – 5 (60) А
- 6** – 5 (100) А

Номинальное напряжение:

- 4** – 3x230/400 В

Класс точности по активной энергии:

- 0** – 0,5S
- 1** – 1

Тип корпуса:

- R33** – крепление на DIN-рейку

ВАРИАНТЫ БАЗОВЫХ ИСПОЛНЕНИЙ

Счетчики локальной установки

- CE301 R33 043 JAZ
- CE301 R33 043 JAQZ
- CE301 R33 145 JAZ
- CE301 R33 145 JAQZ
- CE301 R33 146 JAZ
- CE301 R33 146 JAQZ

НАДЕЖНОСТЬ И ГАРАНТИЯ

Средняя наработка на отказ	220 000 часов
Межповерочный интервал для счетчика	10 лет
Гарантийный срок эксплуатации	4 года
Средний срок службы	30 лет



корпус: S31

CE301 ТРЕХФАЗНЫЙ МНОГОТАРИФНЫЙ СЧЕТЧИК АКТИВНОЙ ЭНЕРГИИ

ГОСТ 31818.11-2012 (IEC 62058-11-2012)
ГОСТ 31819.21-2012 (IEC 62058-21-2012)
ГОСТ 31819.22-2012 (IEC 62053-22:2003)

ИСПОЛНЕНИЯ С ИНТЕРФЕЙСАМИ

ОПТОПОРТ RS485 RF433 MHz PLC

НАЗНАЧЕНИЕ

Счетчик является трехфазным, трансформаторного или непосредственного включения, предназначен для измерения активной электрической энергии, мощности, частоты, углов между векторами фазных напряжений и векторами фазных токов и напряжений, среднеквадратического значения напряжения, силы тока.

ФУНКЦИОНАЛЬНЫЕ ВОЗМОЖНОСТИ

- Учет электроэнергии в прямом и обратном направлениях.
- Фиксация и хранение почасовых профилей нагрузки 255 суток.
- Наличие электронной пломбы крышки клеммной колодки.
- Исполнения с реле сигнализации (для управления внешним коммутационным аппаратом).
- Измерение и отображение на ЖКИ текущих значений тока, напряжения, частоты, мощности.
- Замена батареи без вскрытия корпуса и проведения внеплановой поверки прибора.
- Питание прибора как от фазного напряжения (наличие 1 фазы), так и от линейного (обрыв нуля).
- Сигнализация отклонения от лимитов по мощности и потреблению, фиксация максимального значения мощности для каждого тарифа в течение месяца и контроль превышения лимита для выдачи счетчиком команды на срабатывание внешнего реле.
- Учет и вывод на индикацию:
 - количества потребленной активной электроэнергии суммарно и отдельно по 4 тарифам на конец месяца и за 12 предыдущих месяцев;
 - количества потребленной активной электроэнергии суммарно и отдельно по 4 тарифам на конец суток за последние 129 суток.

ОБЛАСТЬ ПРИМЕНЕНИЯ

- Счетчик может использоваться в АСКУЭ для передачи измеренных или вычисленных параметров на диспетчерский пункт по контролю, учету и распределению электрической энергии.
- Счетчик может использоваться автономно (локально), вне АСКУЭ.

- Защита памяти от несанкционированных изменений с помощью кнопок или по интерфейсу (два пароля для двух уровней доступа).
- Измерение отдельно по каждой фазе:
 - активной энергии;
 - текущего значения тока;
 - текущего значения напряжения;
 - текущего значения частоты сети;
 - текущего значения мощности;
 - угла сдвига между фазами;
 - угла между векторами тока и напряжения фазы;
 - коэффициента активной мощности фазы.
- Фиксация в журнале событий:
 - 100 корректировок времени;
 - 100 изменений в настройке прибора;
 - 50 состояний электронной пломбы;
 - 100 событий состояния реле;
 - 200 выходов за пределы допустимых значений фазных напряжений.

Габаритные размеры см. в приложении

ТЕХНИЧЕСКИЕ ХАРАКТЕРИСТИКИ

Класс точности при измерении активной энергии	0,5S; 1
Число тарифов	4
Частота измерительной сети	50±2,5 Гц
Номинальное напряжение	3x57,7/100; 3x230/400 В
Базовый (максимальный) ток	5 (10); 5 (60); 5 (100) А
Стартовый ток (чувствительность):	
для счетчиков непосредственного включения	20 мА
для счетчиков трансформаторного включения	5 мА
Глубина хранения суточных энергий, накопленных по тарифам	129 суток
Глубина хранения месячных энергий по тарифам	37 месяцев
Количество профилей нагрузки	до 2 (P+, P-)
Время усреднения профилей нагрузки	1; 2; 3; 4; 5; 6; 10; 12; 15; 20; 30; 60 мин.
Глубина хранения каждого профиля	255 суток (при времени усреднения 60 мин.)
Диапазон рабочих температур	от минус 40 до 60 °С
Диапазон рабочих фазных напряжений	(0,75 ... 1,15) Uном
Габаритные размеры, не более	212 x 177 x 73 мм

СТРУКТУРА УСЛОВНОГО ОБОЗНАЧЕНИЯ

CE 301 X X X X X...X

Дополнительные исполнения:

- J – оптопорт
- A – RS485
- P – PLC
- R1 – RF433 со встроенной антенной
- R2 – RF433 с выносной антенной
- Q – управление внешним коммутационным устройством
- Y – на два направления учета
- V – электронная пломба клеммной крышки
- Z (12) – резервное питание и подсветка индикатора

Номинальный базовый (максимальный) ток:

- 3 – 5 (10) А
- 5 – 5 (60) А
- 6 – 5 (100) А

Номинальное напряжение (фазное):

- 0 – 3x57,7/100 В
- 4 – 3x230/400 В

Класс точности по активной энергии:

- 0 – 0,5S
- 1 – 1

Тип корпуса:

- S31 – крепление на 3 винта

ВАРИАНТЫ БАЗОВЫХ ИСПОЛНЕНИЙ

Счетчики локальной установки

- CE301 S31 146 JAVZ
- CE301 S31 146 JAVZ(12)

Счетчики с модулями связи

- CE301 S31 145 JPVZ
- CE301 S31 146 JPVZ
- CE301 S31 145 JPVZV

НАДЕЖНОСТЬ И ГАРАНТИЯ

Средняя наработка на отказ	220 000 часов
Межповерочный интервал для счетчика	10 лет
Гарантийный срок эксплуатации	4 года
Средний срок службы	30 лет



корпус: R33

ГОСТ 31818.11-2012 (IEC 62058-11-2012) ГОСТ 31819.23-2012 (IEC 62053-23:2003)
ГОСТ 31819.21-2012 (IEC 62058-21-2012) ГОСТ 31819.22-2012 (IEC 62053-22:2003)

CE303 ТРЕХФАЗНЫЙ МНОГОТАРИФНЫЙ СЧЕТЧИК АКТИВНОЙ И РЕАКТИВНОЙ ЭНЕРГИИ

Счетчик дополнительно комплектуется малой крышкой клеммной колодки



ИСПОЛНЕНИЯ С ИНТЕРФЕЙСАМИ

ОПТОПОРТ RS485

НАЗНАЧЕНИЕ

Счетчик является трехфазным, трансформаторного или непосредственного включения, предназначен для измерения активной и реактивной электрической энергии, мощности, частоты, коэффициентов активной и реактивной мощностей, углов между векторами фазных напряжений и векторами фазных токов и напряжений, среднеквадратического значения напряжения, силы тока.

ФУНКЦИОНАЛЬНЫЕ ВОЗМОЖНОСТИ

- Наличие двух клеммных крышек позволяет устанавливать счетчик как на плоскую поверхность, так и на DIN-рейку.
- Фиксация и хранение почасовых профилей нагрузки 255 суток.
- Исполнения с реле сигнализации (для управления внешним коммутационным аппаратом).
- Измерение и отображение на ЖКИ текущих значений тока, напряжения, частоты, мощности.
- Питание прибора как от фазного напряжения (наличие 1 фазы), так и от линейного (обрыв нуля).
- Сигнализация отклонения от лимитов по мощности и потреблению, фиксация максимального значения мощности для каждого тарифа в течение месяца и контроль превышения лимита для выдачи счетчиком команды на срабатывание внешнего реле.
- Учет и вывод на индикацию:
 - количества потребленной активной и реактивной электроэнергии суммарно и раздельно по 4 тарифам на конец месяца и за 12 предыдущих месяцев;
 - количества потребленной активной и реактивной электроэнергии суммарно и раздельно по 4 тарифам на конец суток за последние 129 суток.
- Защита памяти от несанкционированных изменений с помощью кнопок или по интерфейсу (два пароля для двух уровней доступа).

ОБЛАСТЬ ПРИМЕНЕНИЯ

- Счетчик предназначен для локальной установки.
- Счетчик может использоваться в АСКУЭ для передачи накопленной информации по проводному интерфейсу RS485.

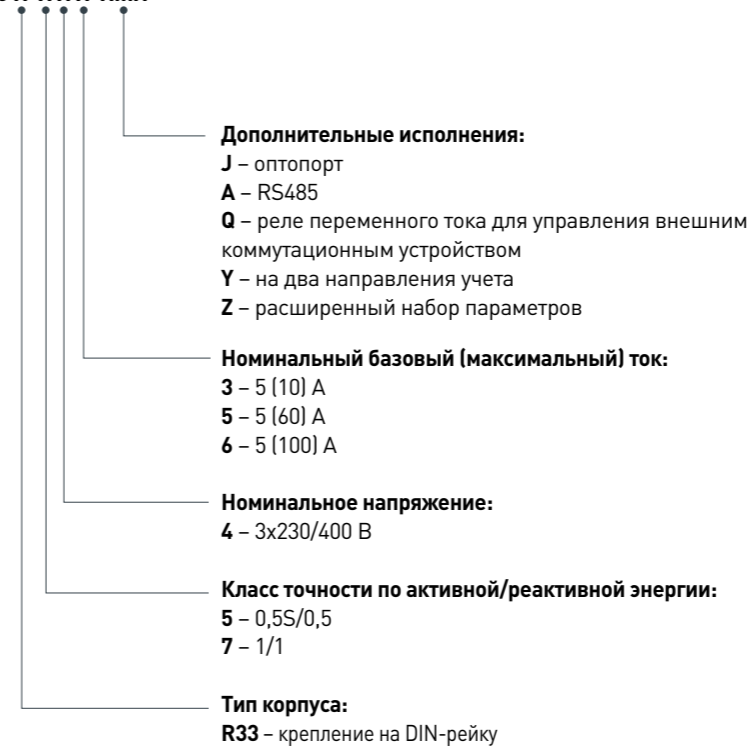
- Измерение отдельно по каждой фазе:
 - активной энергии;
 - реактивной энергии;
 - текущего значения тока;
 - текущего значения напряжения;
 - текущего значения частоты сети;
 - текущего значения мощности;
 - угла сдвига между фазами;
 - угла между векторами тока и напряжения фазы;
 - коэффициента активной мощности фазы;
 - коэффициента реактивной мощности фазы.
- Фиксация в журнале событий:
 - 100 корректировок времени;
 - 100 изменений в настройке прибора;
 - 50 состояний электронной пломбы;
 - 100 событий состояния реле;
 - 200 выходов за пределы допустимых значений фазных напряжений.

ТЕХНИЧЕСКИЕ ХАРАКТЕРИСТИКИ

Класс точности при измерении активной/реактивной энергии	0,5S/0,5; 1/1
Число тарифов	4
Частота измерительной сети	50±2,5 Гц
Номинальное напряжение	3x230/400 В
Базовый (максимальный) ток	5 (10); 5 (60); 5 (100) А
Стартовый ток (чувствительность):	
для счетчиков непосредственного включения	20 мА
для счетчиков трансформаторного включения	5 мА
Глубина хранения суточных энергий, накопленных по тарифам	129 суток
Глубина хранения месячных энергий по тарифам	37 месяцев
Количество профилей нагрузки	до 4 (P+, P-, Q+, Q-)
Время усреднения профилей нагрузки	1; 2; 3; 4; 5; 6; 10; 12; 15; 20; 30; 60 мин.
Глубина хранения каждого профиля	255 суток (при времени усреднения 60 мин.)
Диапазон рабочих температур	от минус 40 до 60 °С
Диапазон рабочих фазных напряжений	(0,75 ... 1,15) Уном
Габаритные размеры, не более	151,5 x 143 x 72,5 мм
	113 x 143 x 72,5 мм – с укороченной клеммной крышкой

СТРУКТУРА УСЛОВНОГО ОБОЗНАЧЕНИЯ

CE 303 X X X X X...X



ВАРИАНТЫ БАЗОВЫХ ИСПОЛНЕНИЙ

Счетчики локальной установки

CE303 R33 543 JAZ
 CE303 R33 543 JAQZ
 CE303 R33 745 JAZ
 CE303 R33 745 JAQZ
 CE303 R33 746 JAQZ

НАДЕЖНОСТЬ И ГАРАНТИЯ

Средняя наработка на отказ	220 000 часов
Межповерочный интервал для счетчика	10 лет
Гарантийный срок эксплуатации	4 года
Средний срок службы	30 лет



корпус: S31

ГОСТ 31818.11-2012 (IEC 62058-11-2012) ГОСТ 31819.23-2012 (IEC 62053-23:2003)
ГОСТ 31819.21-2012 (IEC 62058-21-2012) ГОСТ 31819.22-2012 (IEC 62053-22:2003)

CE303 ТРЕХФАЗНЫЙ МНОГОТАРИФНЫЙ СЧЕТЧИК АКТИВНОЙ И РЕАКТИВНОЙ ЭНЕРГИИ



ИСПОЛНЕНИЯ С ИНТЕРФЕЙСАМИ

ОПТОПОРТ RS485 RF433 MHz PLC GSM/GPRS ETHERNET

НАЗНАЧЕНИЕ

Счетчик является трехфазным универсальным, трансформаторного или непосредственного включения, предназначен для измерения активной и реактивной электрической энергии, мощности, частоты напряжения, коэффициентов активной и реактивной мощностей, углов между векторами фазных напряжений и векторами фазных токов и напряжений, среднеквадратического значения напряжения, силы тока.

ФУНКЦИОНАЛЬНЫЕ ВОЗМОЖНОСТИ

- Учет электроэнергии в прямом и обратном направлениях.
- Фиксация и хранение почасовых профилей нагрузки 255 суток.
- Наличие электронной пломбы крышки клеммной колодки.
- Исполнения с реле сигнализации (для управления внешним коммутационным аппаратом).
- Измерение и отображение на ЖКИ текущих значений тока, напряжения, частоты, мощности.
- Замена батареи без вскрытия корпуса и проведения внеплановой поверки прибора.
- Питание прибора как от фазного напряжения (наличие 1 фазы), так и от линейного (обрыв нуля).
- Сигнализация отклонения от лимитов по мощности и потреблению, фиксация максимального значения мощности для каждого тарифа в течение месяца и контроль превышения лимита для выдачи счетчиком команды на срабатывание внешнего реле.
- Учет и вывод на индикацию:
 - количества потребленной активной и реактивной электроэнергии суммарно и отдельно по 4 тарифам на конец месяца и за 12 предыдущих месяцев;
 - количества потребленной активной и реактивной электроэнергии суммарно и отдельно по 4 тарифам на конец суток за последние 129 суток.

ОБЛАСТЬ ПРИМЕНЕНИЯ

- Счетчик может использоваться в АСКУЭ для передачи измеренных или вычисленных параметров на диспетчерский пункт по контролю, учету и распределению электрической энергии.
- Счетчик может использоваться автономно (локально), вне АСКУЭ.
- Защита памяти от несанкционированных изменений с помощью кнопок или по интерфейсу (два пароля для двух уровней доступа).
- Измерение отдельно по каждой фазе:
 - активной энергии;
 - реактивной энергии;
 - текущего значения тока;
 - текущего значения напряжения;
 - текущего значения частоты сети;
 - текущего значения мощности;
 - угла сдвига между фазами;
 - угла между векторами тока и напряжения фазы;
 - коэффициента активной мощности фазы;
 - коэффициента реактивной мощности фазы.
- Фиксация в журнале событий:
 - 100 корректировок времени;
 - 100 изменений в настройке прибора;
 - 50 состояний электронной пломбы;
 - 100 событий состояния реле;
 - 200 выходов за пределы допустимых значений фазных напряжений.

ТЕХНИЧЕСКИЕ ХАРАКТЕРИСТИКИ

Класс точности при измерении активной/реактивной энергии	0,5S/0,5; 1/1
Число тарифов	4
Частота измерительной сети	50±2,5 Гц
Номинальное напряжение	3x57,7/100; 3x230/400 В
Базовый (максимальный) ток	5 (10); 5 (60); 5 (100) А
Стартовый ток (чувствительность):	
для счетчиков непосредственного включения	20 мА
для счетчиков трансформаторного включения	5 мА
Глубина хранения суточных энергий, накопленных по тарифам	129 суток
Глубина хранения месячных энергий по тарифам	37 месяцев
Количество профилей нагрузки	до 4 (P+, P-, Q+, Q-)
Время усреднения профилей нагрузки	1; 2; 3; 4; 5; 6; 10; 12; 15; 20; 30; 60 мин.
Глубина хранения каждого профиля	255 суток (при времени усреднения 60 мин.)
Диапазон рабочих температур	от минус 40 до 60 °С
Диапазон рабочих фазных напряжений	(0,75 ... 1,15) Uном
Габаритные размеры, не более	212 x 177 x 73 мм

СТРУКТУРА УСЛОВНОГО ОБОЗНАЧЕНИЯ

CE 303 X X X X X...X X...X

Обозначение встроенного модуля связи в соответствии с нормативно-технической документацией на модуль (для исполнений P, R1, R2)

Дополнительные исполнения:

- J – оптопорт
- A – RS485
- P – PLC
- R1 – RF433 со встроенной антенной
- R2 – RF433 с выносной антенной
- G – GSM/GPRS
- T – Ethernet
- Q – управление внешним коммутационным устройством
- Y – на два направления учета
- V – электронная пломба клеммной крышки
- Z (12) – резервное питание и подсветка индикатора

Номинальный, базовый (максимальный) ток:

- 3 – 5 (10) А
- 5 – 5 (60) А
- 6 – 5 (100) А

Номинальное напряжение (фазное):

- 0 – 3x57,7/100 В
- 4 – 3x230/400 В

Класс точности по активной/реактивной энергии:

- 5 – 0,5S/0,5
- 7 – 1/1

Тип корпуса:

- S31 – крепление на 3 винта

ВАРИАНТЫ БАЗОВЫХ ИСПОЛНЕНИЙ

Счетчики локальной установки

CE303 S31 503 JAQVZ	CE303 S31 543 JAVZ(12)
CE303 S31 503 JAQVYZ	CE303 S31 543 JAYVZ
CE303 S31 503 JAVZ	CE303 S31 745 JAQVZ
CE303 S31 503 JAVZ(12)	CE303 S31 745 JAVZ
CE303 S31 503 JAYVZ	CE303 S31 745 JAVZ(12)
CE303 S31 503 JAYVZ(12)	CE303 S31 746 JAQVZ
CE303 S31 543 JAQVZ	CE303 S31 746 JAVZ
CE303 S31 543 JAQVYZ(12)	CE303 S31 746 -JAVZ(12)
CE303 S31 543 JAVZ	

Счетчики с модулями связи

CE303 S31 503 JGVZ GS01	
CE303 S31 503 JGYQVZ GS01	
CE303 S31 503 JGYQVZ(12) GS01	
CE303 S31 543 JGVZ(12) GS01	
CE303 S31 543 JGVZ GS01	
CE303 S31 543 JGVZ(12) GS01	
CE303 S31 543 JPVZ	
CE303 S31 543 JPVZ(12)	
CE303 S31 543 JR1QVZ CE831M01.03	
CE303 S31 543 JR1VZ CE831M01.03	
CE303 S31 543 JR1VZ CE831M01.03 с CE901	
CE303 S31 543 JR2VZ CE831M02.03	
CE303 S31 543 JR2VZ CE831M02.03 с CE901	
CE303 S31 543-JTQVZ(12)	
CE303 S31 543 JR1VZ(12) CE831M01.03	
CE303 S31 543 JR2QVZ CE831M02.03	
CE303 S31 745 JGVZ GS01	
CE303 S31 745 JGVZ GS01	
CE303 S31 745 JPVZ	
CE303 S31 745 JR1VZ CE831M01.03	
CE303 S31 746 JGVZ GS01	
CE303 S31 746 JR1QVZ CE831M01.03	
CE303 S31 746 JR1QVZ CE831M01.03 с CE901	
CE303 S31 746 JR1QVZ(12) CE831M01.03	
CE303 S31 746 JR1VZ CE831M01.03	
CE303 S31 746 JR2QVZ CE831M02.03	
CE303 S31 746 JR2VZ CE831M02.03	

НАДЕЖНОСТЬ И ГАРАНТИЯ

Средняя наработка на отказ	220 000 часов
Межповерочный интервал для счетчика	16 лет
Гарантийный срок эксплуатации	4 года
Средний срок службы	30 лет



ГОСТ 31818.11-2012 (IEC 62058-11-2012) ГОСТ 31819.23-2012 (IEC 62053-23:2003)
ГОСТ 31819.21-2012 (IEC 62058-21-2012) ГОСТ 31819.22-2012 (IEC 62053-22:2003)

CE303 ТРЕХФАЗНЫЙ МНОГОТАРИФНЫЙ СЧЕТЧИК АКТИВНОЙ И РЕАКТИВНОЙ ЭНЕРГИИ



корпус: S34

ИСПОЛНЕНИЯ С ИНТЕРФЕЙСАМИ

ОПТОПОРТ RS485 RF433 MHz PLC GSM/GPRS ETHERNET

НАЗНАЧЕНИЕ

Счетчик является трехфазным, непосредственного включения, предназначен для измерения активной и реактивной электрической энергии, мощности, частоты, коэффициентов активной и реактивной мощностей, углов между векторами фазных напряжений и векторами фазных токов и напряжений, среднеквадратического значения напряжения, силы тока.

ФУНКЦИОНАЛЬНЫЕ ВОЗМОЖНОСТИ

- Наличие трехфазного реле управления нагрузкой.
- Фиксация и хранение почасовых профилей нагрузки 255 суток.
- Наличие электронной пломбы крышки клеммной колодки.
- Измерение и отображение на ЖКИ текущих значений тока, напряжения, частоты, мощности.
- Замена батареи без вскрытия корпуса и проведения внеплановой поверки прибора.
- Питание прибора как от фазного напряжения (наличие 1 фазы), так и от линейного (обрыв нуля).
- Сигнализация отклонения от лимитов по мощности и потреблению, фиксация максимального значения мощности для каждого тарифа в течение месяца и контроль превышения лимита для выдачи счетчиком команды на срабатывание реле управления нагрузкой.
- Учет и вывод на индикацию:
 - количества потребленной активной и реактивной электроэнергии суммарно и отдельно по 4 тарифам на конец месяца и за 12 предыдущих месяцев;
 - количества потребленной активной и реактивной электроэнергии суммарно и отдельно по 4 тарифам на конец суток за последние 129 суток.
- Защита памяти от несанкционированных изменений с помощью кнопок или по интерфейсу (два пароля для двух уровней доступа).

ОБЛАСТЬ ПРИМЕНЕНИЯ

Счетчик предназначен для использования в АСКУЭ для передачи измеренных параметров на диспетчерский пункт, а также удаленного управления нагрузкой потребителя.

- Измерение отдельно по каждой фазе:
 - активной энергии;
 - реактивной энергии;
 - текущего значения тока;
 - текущего значения напряжения;
 - текущего значения частоты сети;
 - текущего значения мощности;
 - угла сдвига между фазами;
 - угла между векторами тока и напряжения фазы;
 - коэффициента активной мощности фазы;
 - коэффициента реактивной мощности фазы.
- Фиксация в журнале событий:
 - 100 корректировок времени;
 - 100 изменений в настройке прибора;
 - 50 состояний электронной пломбы;
 - 100 событий состояния реле;
 - 200 выходов за пределы допустимых значений фазных напряжений.

ТЕХНИЧЕСКИЕ ХАРАКТЕРИСТИКИ

Класс точности при измерении активной/реактивной энергии	1/1
Число тарифов	4
Частота измерительной сети	50±2,5 Гц
Номинальное напряжение	3x230/400 В
Базовый (максимальный) ток	5 (60) А; 5 (100) А
Стартовый ток (чувствительность)	20 мА
Глубина хранения суточных энергий, накопленных по тарифам	129 суток
Глубина хранения месячных энергий по тарифам	37 месяцев
Количество профилей нагрузки	до 4 (P+, P-, Q+, Q-)
Время усреднения профилей нагрузки	1; 2; 3; 4; 5; 6; 10; 12; 15; 20; 30; 60 мин.
Глубина хранения каждого профиля	255 суток (при времени усреднения 60 мин.)
Диапазон рабочих температур	от минус 40 до 60 °С
Диапазон рабочих фазных напряжений	(0,75 ... 1,15) Uном
Габаритные размеры, не более	280 x 175 x 85 мм

СТРУКТУРА УСЛОВНОГО ОБОЗНАЧЕНИЯ

CE 303 X X X X X...X

Дополнительные исполнения:

- J – оптопорт
- A – RS485
- P – PLC
- R1 – RF433 со встроенной антенной
- R2 – RF433 с выносной антенной
- G – GSM/GPRS
- T – Ethernet
- Q2 – реле управления нагрузкой
- V – электронная пломба клеммной крышки
- Z (12) – резервное питание и подсветка индикатора

Номинальный, базовый (максимальный) ток:

- 5 – 5 (60) А
- 6 – 5 (100) А

Номинальное напряжение (фазное):

- 4 – 3x230/400 В

Класс точности по активной/реактивной энергии:

- 7 – 1/1

Тип корпуса:

- S34 – крепление на 3 винта

ВАРИАНТЫ БАЗОВЫХ ИСПОЛНЕНИЙ

Счетчики локальной установки

CE303 S34 745 JAQ2VZ
CE303 S34 745 JAQ2VZ(12)
CE303 S34 746 JAQ2VZ
CE303 S34 746 JAQ2VZ(12)

Счетчики с модулями связи

CE303 S34 745 JGQ2VZ GS01
CE303 S34 745 JGQ2VZ(12) GS01
CE303 S34 745 JPQ2VZ PLC 1111
CE303 S34 745 JR1Q2VZ CE831M01.03
CE303 S34 745 JR1Q2VZ CE831M01.03 CE901
CE303 S34 745 JR2Q2VZ CE831M02.03 CE901
CE303 S34 745-JTQ2VZ(12)
CE303 S34 745 JPQ2VZ
CE303 S34 745 JPQ2VZ(12)
CE303 S34 746 JGQ2VZ GS01
CE303 S34 746 JPQ2VZ
CE303 S34 746 JPQ2VZ PLC 1111
CE303 S34 746 JR1Q2VZ CE831M01.03 CE901
CE303 S34 746-JR1Q2VZ CE831M01.03

* CE901 – выносное индикаторное устройство

НАДЕЖНОСТЬ И ГАРАНТИЯ

Средняя наработка на отказ	220 000 часов
Межповерочный интервал для счетчика	16 лет
Гарантийный срок эксплуатации	4 года
Средний срок службы	30 лет



корпус: S32

ГОСТ 31818.11-2012 (IEC 62058-11-2012) ГОСТ 31819.23-2012 (IEC 62053-23:2003)
ГОСТ 31819.21-2012 (IEC 62058-21-2012) ГОСТ 31819.22-2012 (IEC 62053-22:2003)

CE 304 ТРЕХФАЗНЫЙ МНОГОТАРИФНЫЙ СЧЕТЧИК АКТИВНОЙ И РЕАКТИВНОЙ ЭНЕРГИИ

ИСПОЛНЕНИЯ С ИНТЕРФЕЙСАМИ

ОПТОПОРТ RS232 RS485 2xRS485 2xRS232 GSM/GPRS

НАЗНАЧЕНИЕ

Счетчик предназначен для измерения активной и реактивной электрической энергии, активной, реактивной и полной мощности, коэффициента мощности, среднеквадратического значения напряжения и силы тока по трем фазам в трехфазных цепях переменного тока и организации многотарифного учета электроэнергии.

ФУНКЦИОНАЛЬНЫЕ ВОЗМОЖНОСТИ

- Учет электроэнергии в прямом и обратном направлениях.
- Фиксация и хранение почасовых профилей нагрузки с глубиной хранения 512 суток.
- Два независимо работающих интерфейса связи.
- Проведение самодиагностики измерителя, часов, памяти программ, памяти данных, источника тока и выдача информации об ошибках и сбоях в работе узлов на ЖКИ и через интерфейс.
- Наличие реле управления внешним коммутационным устройством.
- Счетчик обеспечивает следующие программируемые критерии управления нагрузкой: по тарифам, лимиту мощности или потребленной энергии, состоянию фаз, заданному времени, команде через интерфейс.
- Обеспечение учета потерь в ЛЭП каждого направления электроэнергии с учетом коэффициента трансформации тока.
- Возможность подключения резервного источника питания.
- Счетчик электроэнергии обеспечивает измерение и индикацию:
 - полной, активной и реактивной мощности по каждой из фаз и суммарно;
 - среднеквадратических значений фазных напряжений по каждой фазе в цепях напряжения;
 - среднеквадратических значений токов по каждой фазе в цепях тока;
 - углов сдвига фазы между основными гармониками фазных напряжений и токов;
 - углов сдвига фазы между основными гармониками фазных напряжений;
 - коэффициентов активной и реактивной мощности по каждой фазе (с ненормируемой точностью).

Габаритные размеры см. в приложении

ОБЛАСТЬ ПРИМЕНЕНИЯ

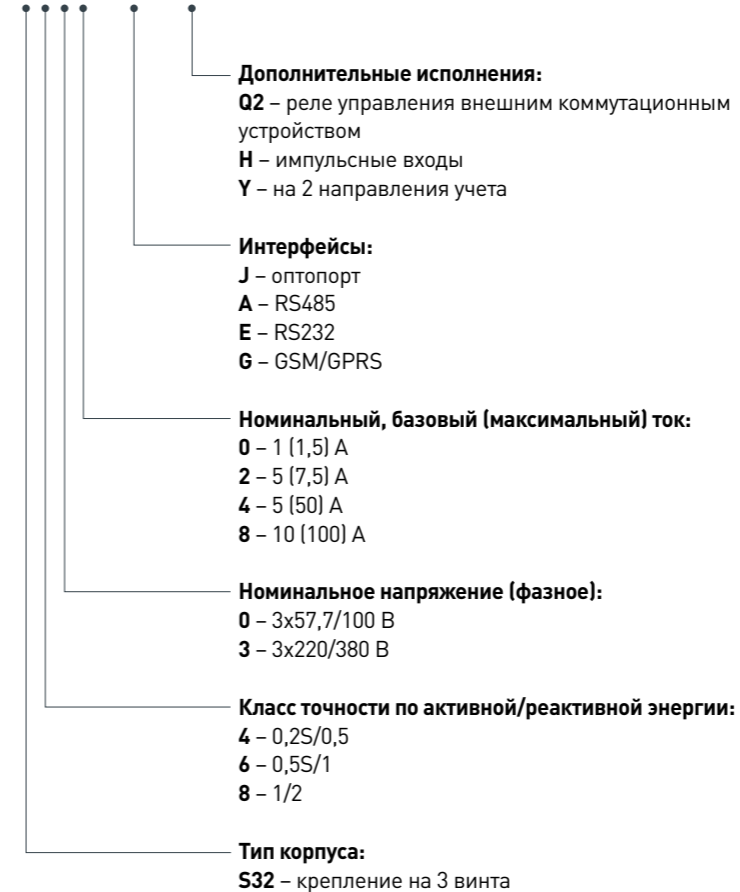
- Счетчик может использоваться в АСКУЭ для передачи измеренных или вычисленных параметров на диспетчерский пункт по контролю, учету и распределению электрической энергии.
- Счетчик может использоваться автономно (локально), вне АСКУЭ.
- Счетчик электроэнергии обеспечивает учет:
 - потребленной и отпущенной активной и реактивной электроэнергии суммарно и отдельно по 4 тарифам;
 - количества потребленной и отпущенной активной и реактивной электроэнергии в общем регистре, если графики тарификации отсутствуют или заданы пользователем некорректно;
 - количества потребленной и отпущенной активной и реактивной электроэнергии за последние 24 месяца;
 - количества потребленной и отпущенной активной и реактивной электроэнергии за последние 45 суток;
 - максимальных значений месячных мощностей по 4 тарифам с глубиной хранения 24 месяца.
- Имеет защиту памяти данных и памяти программ от несанкционированных изменений (пароль и пломбируемая кнопка).
- Обеспечивает, при наличии санкционированного доступа, обнуление всех энергетических параметров.
- Фиксация в журнале событий:
 - 40 последних корректировок параметров прибора;
 - 40 последних изменений фазных напряжений с фиксацией характера изменения параметров;
 - 40 последних отрицательных результатов диагностики счетчика.
- Суммирование импульсов от 4-х внешних устройств (счетчики электрической энергии, воды, газа, датчики охраны или пожарной сигнализации) с учетом программируемых коэффициентов трансформации для каждого входа и ведение учета нарастающим итогом согласно тарифному расписанию.
- 2 выхода для управления нагрузкой (при наличии модуля управления нагрузкой).

ТЕХНИЧЕСКИЕ ХАРАКТЕРИСТИКИ

Класс точности при измерении активной/реактивной энергии	0,2S /0,5; 0,5S/1; 1/2
Число тарифов	4
Частота измерительной сети	50±2,5 Гц
Номинальное напряжение	3x57,7/100 В; 3x220/380 В
Базовый (максимальный) ток	1 (1,5); 5 (7,5); 5 (50); 10 (100) А
Стартовый ток (чувствительность):	
для счетчиков непосредственного включения	20 мА
для счетчиков трансформаторного включения	5 мА
Глубина хранения суточных энергий, накопленных по тарифам	45 суток
Количество профилей нагрузки	до 4 (P+, P-, Q+, Q-)
Время усреднения профилей нагрузки	1; 2; 3; 4; 5; 6; 10; 12; 15; 20; 30; 60 мин.
Глубина хранения каждого профиля	512 суток (при времени усреднения 60 мин.)
Диапазон рабочих температур	от минус 40 до 60 °С
Диапазон рабочих фазных напряжений	(0,7 ... 1,15) Уном
Габаритные размеры, не более	277,5 x 173 x 89 мм

СТРУКТУРА УСЛОВНОГО ОБОЗНАЧЕНИЯ

CE 304 X X X X - X...X X...X



ВАРИАНТЫ БАЗОВЫХ ИСПОЛНЕНИЙ

CE304 S32 402 JAAQ2HY
 CE304 S32 402 JAEQ2HY
 CE304 S32 602 JAAQ2HY
 CE304 S32 602 JAEQ2HY
 CE304 S32 632 JAAQ2HY
 CE304 S32 834 JAAQ2HY
 CE304 S32 834 JAEQ2HY
 CE304 S32 838 JAAQ2HY
 CE304 S32 838 JAEQ2HY
 CE304 S32 432 JAAQ2HY

НАДЕЖНОСТЬ И ГАРАНТИЯ

Средняя наработка на отказ	120 000 часов
Межповерочный интервал для счетчика	8 лет
Гарантийный срок эксплуатации	4 года
Средний срок службы	30 лет



корпус: R33

ГОСТ 31818.11-2012 (IEC 62058-11-2012)
ГОСТ 31819.21-2012 (IEC 62058-21-2012)

CE307 МНОГОТАРИФНЫЕ ТРЕХФАЗНЫЕ СЧЕТЧИКИ АКТИВНОЙ ЭНЕРГИИ

ИСПОЛНЕНИЯ С ИНТЕРФЕЙСАМИ

ОПТОПОРТ RS485

НАЗНАЧЕНИЕ

Счетчик является трехфазным, трансформаторного или непосредственного включения, предназначен для измерения активной электрической энергии.

ФУНКЦИОНАЛЬНЫЕ ВОЗМОЖНОСТИ

- Ведение учета электроэнергии по 4+1 (аварийном) тарифам с возможностью задания до шестнадцати тарифных зон в пределах суток с дискретностью одна минута, индивидуально по каждому дню недели в сезонной программе.
- Наличие исполнений как с оптопортом, так и с оптопортом и с RS485.
- Возможность крепления на плоскую поверхность.
- Полный список модификаций по току включения на 5-10 А, 5-60 А, 10-100 А
- Дополнительный 5-й аварийный тариф.
- Функция контроля мощности.
- Ведение архивов потребленной активной энергии (до 4+1) тарифам, суммарно и нарастающим итогом.
- Ведение журналов состояний/событий, журналов программирования параметров. Фиксация событий и времени/даты их наступления.
- Защита от несанкционированных действий паролем.

ОБЛАСТЬ ПРИМЕНЕНИЯ

- Счетчик предназначен для локальной установки.
- Счетчик может использоваться в АСКУЭ для передачи накопленной информации по проводному интерфейсу RS485.
- Счетчик обеспечивает учет и вывод на индикацию:
 - количество потребленной активной электроэнергии нарастающим итогом суммарно и раздельно по 4+1 тарифам на конец месяца и за 12 предыдущих;
 - количество потребленной активной электроэнергии нарастающим итогом суммарно и раздельно по 4+1 тарифам на конец суток за 36 суток.
- Счетчик обеспечивает задание следующих параметров:
 - до 12 сезонных программ;
 - до 32 исключительных дней (дни, в которые тарификация отличается от общего правила и задается пользователем);
 - до 36 суточных расписаний.
- Ручная коррекция часов до 29 секунд в сутки.
- Длительность хранения информации при отключении питания – до 30 лет.

ТЕХНИЧЕСКИЕ ХАРАКТЕРИСТИКИ

Класс точности	0,5s, 1
Число тарифов	4+1 (аварийный)
Частота измерительной сети	50±2,5 Гц
Номинальное напряжение	3*230/400 В
Базовый (максимальный) ток	5 (10); 5 (60); 5 (100) А
Стартовый ток (чувствительность):	
– для счетчиков непосредственного включения	10, 20 мА
– для счетчиков трансформаторного включения	5 мА
Диапазон рабочих температур	от минус 40 до плюс 70 °С
Предельный рабочий диапазон напряжений	(0,7...1,15) Uном
Габаритные размеры, не более	151,5 x 143 x 72,5 мм

СТРУКТУРА УСЛОВНОГО ОБОЗНАЧЕНИЯ

CE307 R33. XXX.OX.X

Интерфейсы и дополнительные опции:

- N** – внешнее питание интерфейса
- A** – RS-485
- O** – оптический порт

Номинальный или базовый (максимальный) ток:

- 3 – 5 (10)** – трансформаторное включение
- 5 – 5 (60)** – непосредственное включение
- 6 – 5 (100)** – непосредственное включение

Номинальное напряжение:

- 4** – 230/400 В

Класс точности:

- 0** – 0,5 S
- 1** – 1

Тип корпуса:

- R33** – крепление на DIN-рейку

ВАРИАНТЫ БАЗОВЫХ ИСПОЛНЕНИЙ

CE307 R33.043.O
CE307 R33.043.OA.N
CE307 R33.145.O
CE307 R33.145.OA.N
CE307 R33.146.O
CE307 R33.146.OA.N

НАДЕЖНОСТЬ И ГАРАНТИЯ

Средняя наработка на отказ	220 000 часов
Межповерочный интервал для счетчика	16 лет
Гарантийный срок эксплуатации	4 года
Средний срок службы	30 лет



корпус: С36

ГОСТ 31818.11-2012 (IEC 62058-11-2012)
ГОСТ 31819.21-2012 (IEC 62058-21-2012)
ГОСТ 31819.23-2012 (IEC 62053-23:2003)

CE308

ТРЕХФАЗНЫЙ МНОГОТАРИФНЫЙ СЧЕТЧИК АКТИВНОЙ И РЕАКТИВНОЙ ЭНЕРГИИ

ИСПОЛНЕНИЯ С ИНТЕРФЕЙСАМИ

ОПТОПОРТ RS485 RF433 MHz RF868 MHz

НАЗНАЧЕНИЕ

Счетчик предназначен для измерения активной и реактивной электроэнергии, организации однотарифного или многотарифного учета электроэнергии.

ФУНКЦИОНАЛЬНЫЕ ВОЗМОЖНОСТИ

- Поддержка протокола обмена DLP.
- Многотарифный учет электроэнергии.
- Установка счетчика на опоре без дополнительной защиты.
- Наличие трех каналов связи:
 - радиоинтерфейс 434 МГц – предназначен для работы счетчика в система АСКУЭ;
 - радиоинтерфейс 868 МГц – предназначен для обмена данным с устройством считывания счетчиков CE901 RUP-02;
 - PLC – предназначен для обмена данным с устройством считывания счетчиков CE901 RUP-02.
- Реле управления нагрузкой потребителя.
- Замена литиевого элемента возможна без вскрытия корпуса счетчика и не требует последующей записи даты и времени.
- Устройство считывания счетчиков CE901 RUP-02.
- Контроль вскрытия крышки зажимов.
- Контроль воздействий магнитным полем.
- Измерение параметров сети:
 - частоты;
 - фазных токов;

ОБЛАСТЬ ПРИМЕНЕНИЯ

- Счетчик предназначен для использования в АСКУЭ для передачи измеренных параметров на диспетчерский пункт, а также удаленного управления нагрузкой потребителя.
- Счетчик имеет расцепленную архитектуру и предназначен для установки на промышленных объектах, подстанциях и т.п.
- Счетчик может использоваться локально (вне АСКУЭ).
- фазных напряжений;
- углов между током и напряжением по фазам;
- коэффициентов мощности по фазам и трехфазного;
- активной мощности по фазам и суммарно;
- реактивной мощности по фазам и суммарно;
- полной мощности по фазам и суммарно.
- Контроль потребляемой «мгновенной мощности».
- Ведение ретроспективы на конец расчет периодов (сутки, месяц, год) суммарно по всем фазам и на конец суток отдельно по каждой фазе.
- Ведение профилей активной и реактивной энергии, с возможностью настройки времени усреднения.
- Контроль полной, активной, реактивной мощности.
- Контроль фазных напряжений.
- Контроль фазных токов.
- Контроль частоты сети.
- Контроль чередования фаз.
- Контроль обрыва фазного провода.

Габаритные размеры см. в приложении

- Контроль обрыва нулевого провода.
- Самодиагностика.
- Защита информации.
- Отключение нагрузки по отклонению частоты сети, напряжения на каждой фазе, превышению допустимого тока на каждой фазе, по превышению лимита активной потребляемой мощности или прямое через интерфейс.

ТЕХНИЧЕСКИЕ ХАРАКТЕРИСТИКИ

Класс точности по активной/реактивной энергии	1/1
Число тарифов	4
Частота измерительной сети	50±2,5 Гц
Номинальное напряжение	3*230/400 В
Базовый (максимальный) ток	5 (100) А
Стартовый ток	10 мА
Глубина хранения суточных энергий, накопленных по тарифам	128 суток
Глубина хранения месячных энергий по тарифам	36 месяцев
Время усреднения профилей нагрузки	1; 3; 5; 10; 15; 30; 60 мин
Диапазон рабочих температур	от минус 40 до плюс 70 °С
Габаритные размеры, не более	270 x 189 x 76 мм
Предельный рабочий диапазон напряжений, В	(0,55...1,15) Уном
Степень защиты по ГОСТ 14254-96	IP64

СТРУКТУРА УСЛОВНОГО ОБОЗНАЧЕНИЯ

CE 308 C36 XXX XXX XXX X



ВАРИАНТЫ БАЗОВЫХ ИСПОЛНЕНИЙ

CE308 C36.746.OPR1.QYVF RP03 DLP
CE901 RUP-02 – индикаторное устройство

НАДЕЖНОСТЬ И ГАРАНТИЯ

Средняя наработка на отказ	220 000 часов
Межповерочный интервал	16 лет
Гарантийный срок эксплуатации	4 года
Средний срок службы	30 лет

ГОСТ 31818.11-2012 (IEC 62058-11-2012)
ГОСТ 31819.21-2012 (IEC 62058-21-2012)
ГОСТ 31819.23-2012 (IEC 62053-23:2003)

CE308 DLMS

ТРЕХФАЗНЫЕ МНОГОТАРИФНЫЕ СЧЕТЧИКИ
АКТИВНОЙ И РЕАКТИВНОЙ ЭНЕРГИИ



корпус: R32



R33

ИСПОЛНЕНИЯ С ИНТЕРФЕЙСАМИ

ОПТОПОРТ RS485

НАЗНАЧЕНИЕ

Счетчик трехфазный, трансформаторного или непосредственного включения, предназначен для измерения активной и реактивной электроэнергии, организации многотарифного учета электроэнергии.

ФУНКЦИОНАЛЬНЫЕ ВОЗМОЖНОСТИ

- Многотарифный учет электроэнергии с широкими возможностями установки тарифных расписаний.
- Учет активной и реактивной энергий обоих направлений.
- Поддержка протоколов обмена ГОСТ IEC 61107-2011 и DLMS/COSEM.
- Механизм гибкой настройки реакции на события, возникающие в счетчике.
- Измерение показателей качества электроэнергии по ГОСТ 32144-2013:
 - установившееся отклонение напряжения;
 - отклонение частоты сети;
 - длительность и глубина провала напряжения;
 - длительность и максимальное значение перенапряжения;
 - перерывы электроснабжения.
- Ведение профиля нагрузки, с возможностью настройки типа сохраняемых параметров и времени усреднения.
- Измерение параметров сети:
 - частоты напряжения;
 - токов;
 - напряжений;
 - углов между током и напряжением;
 - коэффициентов мощности;
 - активной мощности;
 - реактивной мощности;
 - полной мощности.
- Контроль потребляемой активной мощности.
- Контроль потребляемой «мгновенной мощности».

Габаритные размеры см. в приложении

ОБЛАСТЬ ПРИМЕНЕНИЯ

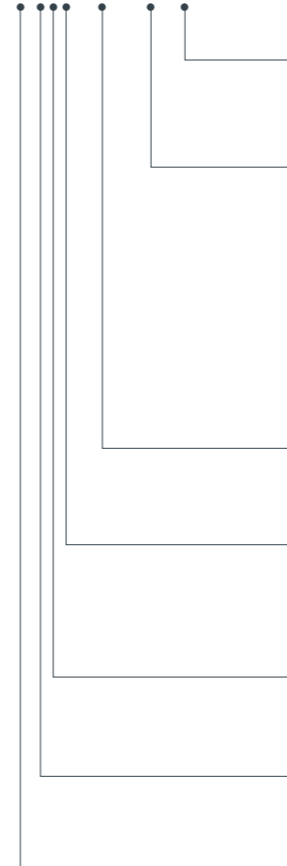
- Используется в АСКУЭ для передачи измеренных параметров в диспетчерский пункт по контролю, учету и распределению электрической энергии.
- Может использоваться локально (вне АСКУЭ).
- Контроль потребления активной энергии.
- Контроль напряжения питающей сети.
- Контроль частоты сети.
- Реле сигнализации.
- Защита от несанкционированного вскрытия (электронные пломбы).
- Датчик магнитного поля.
- Контроль последовательности чередования фаз.
- Контроль обрыва фазы.
- Ведение ретроспективы учета:
 - фиксации данных учета (суммарно и по тарифам) для активной и реактивной энергии при смене суток;
 - фиксации данных учета (суммарно и по тарифам) для активной и реактивной энергии при смене месяцев (с программируемой датой окончания расчетного периода);
 - фиксации данных учета (суммарно и по тарифам) для активной и реактивной энергии при смене лет;
 - фиксации данных учета (суммарно и по тарифам) для активной и реактивной энергии по событиям или команде.
- Управление нагрузкой с использованием внешнего коммутационного устройства.
- Звуковой сигнал.
- Самодиагностика.
- Отображение информации на ЖКИ сопровождаемое кодами OBIS.

ТЕХНИЧЕСКИЕ ХАРАКТЕРИСТИКИ

Класс точности по активной/реактивной энергии	0,5s/0,5; 1/1
Число тарифов	До 8
Частота измерительной сети	50±2,5 Гц
Номинальное напряжение	3*57,7/100; 3*230/400 В
Базовый (максимальный) ток	5 (10); 5 (60); 5 (100) А
Стартовый ток	
- для счетчиков непосредственного включения	10 мА
- для счетчиков трансформаторного включения	5 мА
Глубина хранения суточных энергий, накопленных по тарифам	128 суток
Глубина хранения месячных энергий, по тарифам	40 месяцев
Время усреднения профилей нагрузки	1;2;3;4;5;6;10;12;15;20;30;60 мин
Глубина хранения каждого профиля	128 суток
Диапазон рабочих температур	от минус 40 до плюс 70 °С
Предельный рабочий диапазон напряжений	34,5...66,4 В 172...264,5 В
Габаритные размеры, не более	170 x 141,5 x 52,5 мм – для корпуса R32 151,5 x 143 x 72,5 мм – для корпуса R33

СТРУКТУРА УСЛОВНОГО ОБОЗНАЧЕНИЯ

CE308 X XXX XXX XXX X



Обозначение встроенного модуля связи, при его наличии, в соответствии с нормативно-технической документацией на модуль (для исполнений P, R1, R2) и обозначение протокола

Дополнительные функции:

S – реле сигнализации
Y – 2 направления учета
U – параметры качества электроэнергии
V – электронные пломбы
L – подсветка ЖКИ
F – датчик магнитного поля
N – внешнее питание интерфейса
Z – расширенный набор параметров

Интегрированные интерфейсы связи:

O – оптопорт
A – RS485

Номинальный или базовый (максимальный) ток:

3 – 5 (10) А
5 – 5 (60) А
6 – 5 (100) А

Номинальное напряжение (фазное/линейное):

0 – 3x57,7/100 В
4 – 3x230/400 В

Класс точности по активной/реактивной энергии:

5 – 0,5S/0,5
7 – 1/1

Тип и номер корпуса:

R32, R33 – крепление на DIN-рейку

НАДЕЖНОСТЬ И ГАРАНТИЯ

Средняя наработка на отказ	220 000 часов
Межповерочный интервал	16 лет
Гарантийный срок эксплуатации	4 года
Средний срок службы	30 лет

ГОСТ 31818.11-2012 (IEC 62058-11-2012)
ГОСТ 31819.21-2012 (IEC 62058-21-2012)

CE308 DLMS

ТРЕХФАЗНЫЕ МНОГОТАРИФНЫЕ СЧЕТЧИКИ
АКТИВНОЙ И РЕАКТИВНОЙ ЭНЕРГИИ



корпус: S31

S34

ИСПОЛНЕНИЯ С ИНТЕРФЕЙСАМИ

ОПТОПОРТ RS485 PLC GSM/GPRS ETHERNET

НАЗНАЧЕНИЕ

Счетчик трехфазный, трансформаторного или непосредственного включения, предназначен для измерения активной и реактивной электроэнергии, организации однотарифного или многотарифного учета электроэнергии.

ФУНКЦИОНАЛЬНЫЕ ВОЗМОЖНОСТИ

- Многотарифный учет электроэнергии с широкими возможностями установки тарифных расписаний.
- Учет активной и реактивной энергий обоих направлений.
- Поддержка протоколов обмена ГОСТ IEC 61107-2011 и DLMS/COSEM.
- Механизм гибкой настройки реакции на события, возникающие в счетчике.
- Измерение показателей качества электроэнергии по ГОСТ 32144-2013:
 - установившееся отклонение напряжения;
 - отклонение частоты сети;
 - длительность и глубина провала напряжения;
 - длительность и максимальное значение перенапряжения;
 - перерывы электроснабжения.
- Ведение профиля нагрузки, с возможностью настройки типа сохраняемых параметров и времени усреднения.
- Измерение параметров сети:
 - частоты напряжения;
 - токов;
 - напряжений;
 - углов между током и напряжением;
 - коэффициентов мощности;
 - активной мощности;
 - реактивной мощности;
 - полной мощности.

ОБЛАСТЬ ПРИМЕНЕНИЯ

- Используется в АСКУЭ для передачи измеренных параметров в диспетчерский пункт по контролю, учету и распределению электрической энергии.
- Корпус предназначен для установки на монтажную поверхность.
- Контроль потребляемой активной мощности.
- Контроль потребляемой «мгновенной мощности».
- Контроль потребления активной энергии.
- Контроль напряжения питающей сети.
- Контроль частоты сети.
- Реле сигнализации.
- Защита от несанкционированного вскрытия (электронные пломбы).
- Датчик магнитного поля.
- Ведение ретроспективы учета:
 - фиксации данных учета (суммарно и по тарифам) для активной и реактивной энергии при смене суток;
 - фиксации данных учета (суммарно и по тарифам) для активной и реактивной энергии при смене месяцев (с программируемой датой окончания расчетного периода);
 - фиксации данных учета (суммарно и по тарифам) для активной и реактивной энергии при смене лет;
 - фиксации данных учета (суммарно и по тарифам) для активной и реактивной энергии по событиям или команде.
- Управление нагрузкой с использованием внешнего коммутационного устройства.
- Звуковой сигнал.
- Самодиагностика.
- Отображение информации на ЖКИ сопровождаемое кодами OBIS.

Габаритные размеры см. в приложении

ТЕХНИЧЕСКИЕ ХАРАКТЕРИСТИКИ

Класс точности по активной/реактивной энергии	0,5s/0,5; 1/1
Число тарифов	8
Частота измерительной сети	50±2,5 Гц
Номинальное напряжение	3*57,7/100; 3*230/400 В
Базовый (максимальный) ток	5 (10); 5 (60); 5 (100) А
Стартовый ток	
- для счетчиков непосредственного включения	10 мА
- для счетчиков трансформаторного включения	5 мА
Глубина хранения суточных энергий, накопленных по тарифам	128 суток
Глубина хранения месячных энергий, по тарифам	40 месяцев
Время усреднения профилей нагрузки	1;2;3;4;5;6;10;12;15;20;30;60 мин
Глубина хранения каждого профиля	128 суток
Диапазон рабочих температур	от минус 40 до плюс 70 °С
Предельный рабочий диапазон напряжений	34,5...66,4 В 172...264,5 В
Габаритные размеры, не более	215 x 175 x 72 мм – для корпуса S31 280 x 175 x 85 мм – для корпуса S34

СТРУКТУРА УСЛОВНОГО ОБОЗНАЧЕНИЯ

CE308 X X X XXX XXX XXX

Обозначение встроенного модуля связи, при его наличии, в соответствии с нормативно-технической документацией на модуль

Дополнительные функции:

- Q** – реле управления нагрузкой потребителя
- S** – реле сигнализации
- Y** – 2 направления учета
- D** – внешний дисплей
- U** – параметры качества электрической сети
- V** – электронные пломбы
- J** – возможность подключения резервного источника питания
- L** – подсветка жидкокристаллического индикатора
- F** – датчик магнитного поля
- Z** – расширенный набор контрольных и расчетных показателей

Интегрированные интерфейсы связи:

- O** – оптопорт
- A** – RS485
- P** – PLC
- G** – GSM
- N** – Ethernet

Базовый или номинальный (максимальный) ток:

- 3** – 5 (10) А
- 5** – 5 (60) А
- 6** – 5 (100) А

Номинальное напряжение (фазное/линейное):

- 0** – 3x57,7/100 В
- 4** – 3x230/400 В

Класс точности по активной/реактивной энергии:

- 5** – 0,5S/0,5
- 7** – 1/1

Тип и номер корпуса:

S31, S34 – крепление на 3 винта

НАДЕЖНОСТЬ И ГАРАНТИЯ

Средняя наработка на отказ	220 000 часов
Межповерочный интервал	16 лет
Гарантийный срок эксплуатации	4 года
Средний срок службы	30 лет

ГОСТ 31818.11-2012 (IEC 62058-11-2012) ГОСТ 31819.23-2012 (IEC 62053-23:2003)
ГОСТ 31819.21-2012 (IEC 62058-21-2012) ГОСТ 31819.22-2012 (IEC 62053-22:2003)



корпус: ШЗ1

ЦЭ6850 М ТРЕХФАЗНЫЙ МНОГОТАРИФНЫЙ СЧЕТЧИК АКТИВНОЙ И РЕАКТИВНОЙ ЭНЕРГИИ

ИСПОЛНЕНИЯ С ИНТЕРФЕЙСАМИ

ОПТОПОРТ RS232 RS485

НАЗНАЧЕНИЕ

Счетчик предназначен для измерения активной и реактивной электрической энергии, активной, реактивной и полной мощности, коэффициента мощности, среднеквадратического значения напряжения и силы тока по трем фазам в трехфазных цепях переменного тока и организации многотарифного учета электроэнергии.

ФУНКЦИОНАЛЬНЫЕ ВОЗМОЖНОСТИ

- Предназначен для эксплуатации в диапазоне фазных напряжений от 57,7 до 220 В.
- Учет электроэнергии в прямом и обратном направлениях.
- Фиксация и хранение почасовых профилей нагрузки с глубиной хранения – 256 суток.
- Наличие одновременно двух интерфейсов удаленного доступа.
- Проведение самодиагностики измерителя, часов, памяти программ, памяти данных, источника тока, выдача информации об ошибках и сбоях в работе узлов на ЖКИ и через интерфейс.
- Обеспечение учета потерь в ЛЭП каждого направления электроэнергии с учетом коэффициента трансформации тока.
- Исполнения с резервным источником питания.
- Счетчик обеспечивает измерение:
 - полной, активной и реактивной мощности по каждой из фаз и суммарно;
 - среднеквадратических значений фазных напряжений по каждой фазе;
 - среднеквадратических значений токов по каждой фазе;
 - углов сдвига фазы между основными гармониками фазных напряжений и токов;
 - углов сдвига фазы между основными гармониками фазных напряжений;
 - коэффициентов активной и реактивной мощности по каждой фазе.
- Счетчик электроэнергии обеспечивает учет:

ОБЛАСТЬ ПРИМЕНЕНИЯ

Счетчик может использоваться в АСКУЭ для передачи измеренных или вычисленных параметров на диспетчерский пункт по контролю, учету и распределению электрической энергии.

Счетчик может использоваться автономно (локально), вне АСКУЭ.

– потребленной и отпущенной активной и реактивной электроэнергии нарастающим итогом, суммарно и отдельно по 4 тарифам;

– количества потребленной и отпущенной активной и реактивной электроэнергии в общем регистре, если графики тарификации отсутствуют или заданы пользователем некорректно;

– количества потребленной и отпущенной активной и реактивной электроэнергии нарастающим итогом за каждый месяц. Глубина хранения – 24 месяца;

– количества потребленной и отпущенной активной и реактивной электроэнергии нарастающим итогом за каждые сутки. Глубина хранения – 45 суток;

– максимальных значений месячных мощностей по четырем тарифам с глубиной хранения 24 месяца.

Имеет защиту памяти данных и памяти программ от несанкционированных изменений (пароль и пломбируемая кнопка).

Фиксация в журнале событий:

– 100 последних корректировок параметров пользователя и перепрограммирования метрологических характеристик счетчика с фиксацией группы перепрограммируемых параметров;

– 100 последних корректировок времени прибора;

– 100 последних изменений фазных напряжений с фиксацией характера изменения параметров;

– 100 последних изменений состояния счетчика;

– 65 536 срабатываний электронной пломбы корпуса;

– 65 536 срабатываний электронной пломбы зажимной колодки.

Габаритные размеры см. в приложении

ТЕХНИЧЕСКИЕ ХАРАКТЕРИСТИКИ

Класс точности при измерении активной/реактивной энергии	0,2S /0,5; 0,5S /1; 1/2
Число тарифов	4
Частота измерительной сети	50±2,5 Гц
Номинальное напряжение	3х57,7/100В; 3х220/380 (диапазон от 57,7 до 220 В)
Базовый (максимальный) ток	1 (1,5); 5 (7,5); 5 (100) А
Стартовый ток (чувствительность):	
для электросчетчиков непосредственного включения	20 мА
для электросчетчиков трансформаторного включения	5 мА
Глубина хранения суточных энергий, накопленных по тарифам	45 суток
Количество профилей нагрузки	до 4 (P+, P-, Q+, Q-)
Время усреднения профилей нагрузки	1; 2; 3; 4; 5; 6; 10; 12; 15; 20; 30; 60 мин.
Глубина хранения каждого профиля	256 суток (при времени усреднения 60 мин.)
Диапазон рабочих температур	от минус 40 до 60 °С
Диапазон рабочих фазных напряжений	(0,2 ... 1,15) Уном
Габаритные размеры	175 x 210,5 x 71,5 мм

СТРУКТУРА УСЛОВНОГО ОБОЗНАЧЕНИЯ

ЦЭ6850М X/X X X X X ШЗ1

Тип корпуса:

ШЗ1 – крепление на 3 винта

P – наличие модуля резервного питания

O – отсутствие модуля резервного питания

Дополнительные модули:

O – отсутствие интерфейса

1 – RS485

2 – RS232

Число направлений учета электроэнергии:

1Н – одно направление учета

2Н – два направления учета

Номинальный и максимальный ток:

1 – 1,5 А

5 – 7,5 А

5 – 100 А

Номинальное напряжение (фазное):

220 В – диапазон 57,7 – 220 В

Класс точности по реактивной энергии:

0,5; 1; 2

Класс точности по активной энергии:

0,2S; 0,5S; 1

ВАРИАНТЫ БАЗОВЫХ ИСПОЛНЕНИЙ

ЦЭ6850М 0,2S/0,5 220В 1-1,5А 1Н 1 Р ШЗ1

ЦЭ6850М 0,2S/0,5 220В 1-1,5А 2Н 1 Р ШЗ1

ЦЭ6850М 0,2S/0,5 220В 1-1,5А 2Н 2 Р ШЗ1

ЦЭ6850М 0,5S/1 220В 1-1,5А 1Н 1 Р ШЗ1

ЦЭ6850М 0,5S/1 220В 1-1,5А 2Н 1 Р ШЗ1

ЦЭ6850М 0,5S/1 220В 1-1,5А 2Н 2 Р ШЗ1

ЦЭ6850М 0,2S/0,5 220В 5-7,5А 1Н 1 Р ШЗ1

ЦЭ6850М 0,2S/0,5 220В 5-7,5А 2Н 1 Р ШЗ1

ЦЭ6850М 0,2S/0,5 220В 5-7,5А 2Н 2 Р ШЗ1

ЦЭ6850М 0,5S/1 220В 5-7,5А 1Н 1 Р ШЗ1

ЦЭ6850М 0,5S/1 220В 5-7,5А 2Н 1 Р ШЗ1

ЦЭ6850М 0,5S/1 220В 5-7,5А 2Н 2 Р ШЗ1

ЦЭ6850М 1/2 220В 5-100А 1Н 1 Р ШЗ1

ЦЭ6850М 1/2 220В 5-100А 2Н 1 Р ШЗ1

ЦЭ6850М 1/2 220В 5-100А 1Н 2 Р ШЗ1

ЦЭ6850М 1/2 220В 5-100А 2Н 2 Р ШЗ1

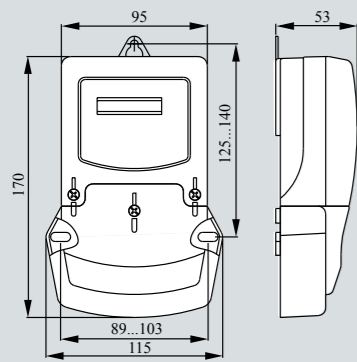
НАДЕЖНОСТЬ И ГАРАНТИЯ

Средняя наработка на отказ	160 000 часов
Межповерочный интервал для счетчика	16 лет
Гарантийный срок эксплуатации	4 года
Средний срок службы	30 лет

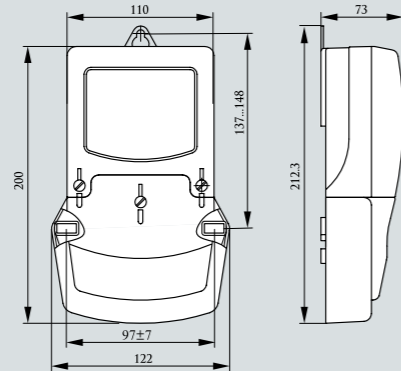
Приложение

ГАБАРИТНЫЕ ЧЕРТЕЖИ КОРПУСОВ

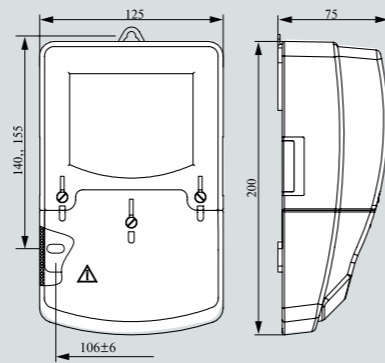
Тип корпуса S6



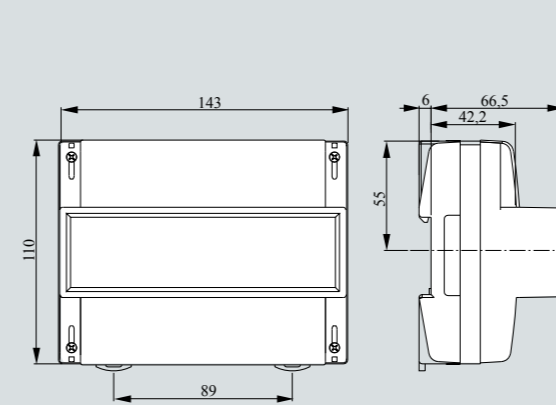
Тип корпуса S7



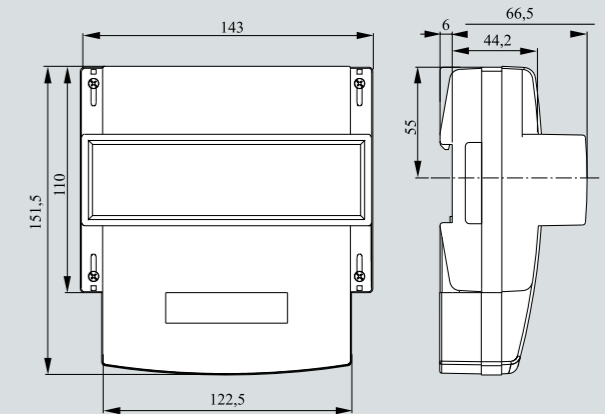
Тип корпуса S8



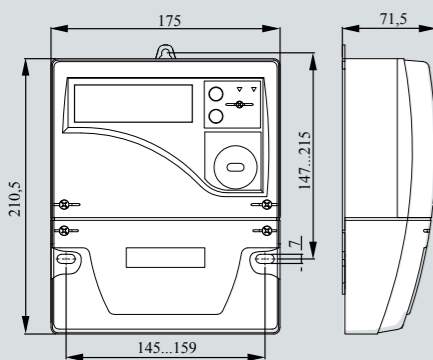
Тип корпуса R31



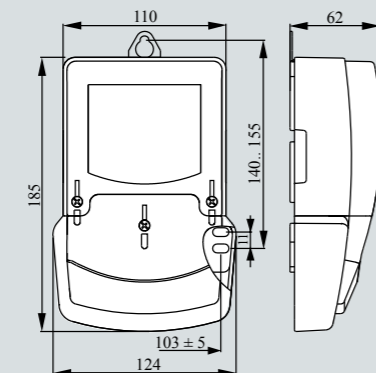
Тип корпуса R33



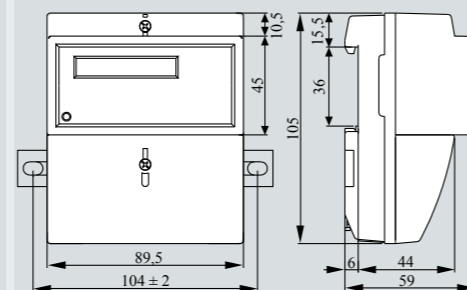
Тип корпуса S31 (ШЗ1)



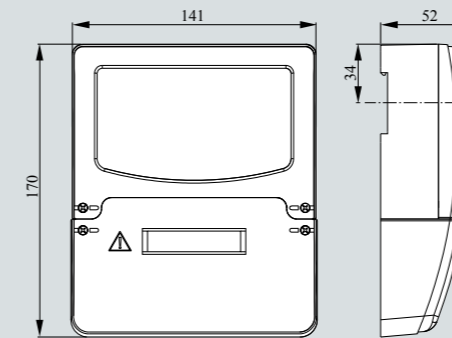
Тип корпуса S10



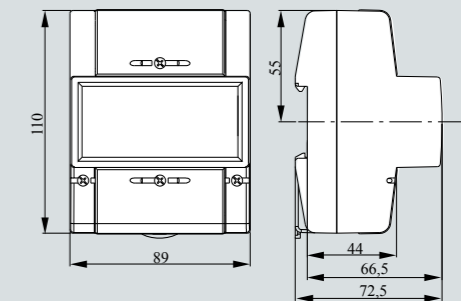
Тип корпуса R5.1



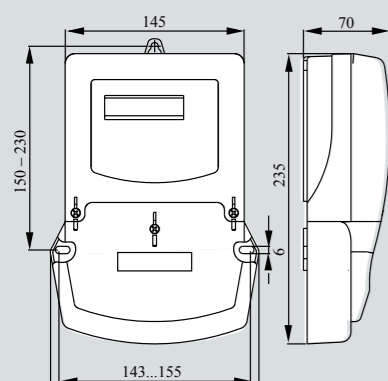
Тип корпуса R32 (P32)



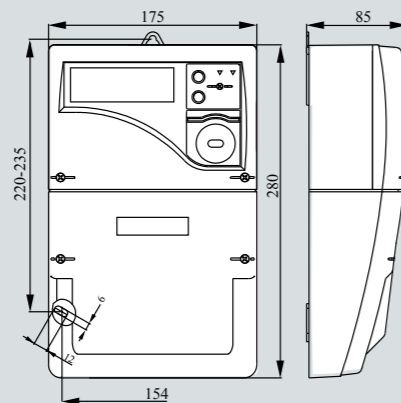
Тип корпуса R5



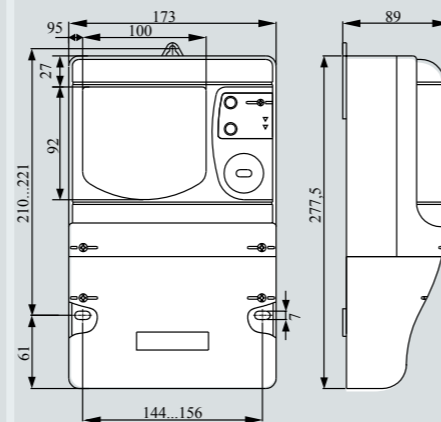
Тип корпуса S33 (ШЗ3)



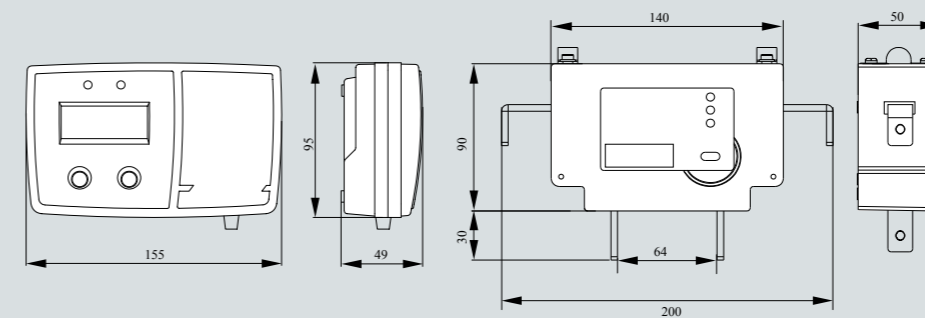
Тип корпуса S34



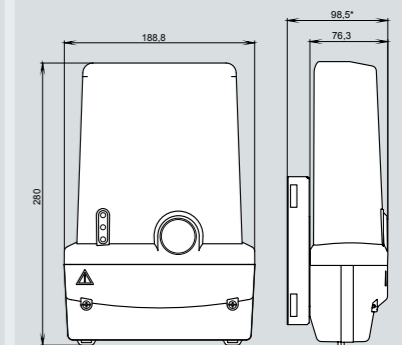
Тип корпуса S32



Тип корпуса C2



Тип корпуса C36



 vk.com/energomera.ru

 facebook.com/energomera.ru

 twitter.com/energomera_ru

 youtube.com/user/energomera.ru



Разработано и произведено в России

8 (800) 200-75-27
concern@energomera.ru
www.energomera.ru