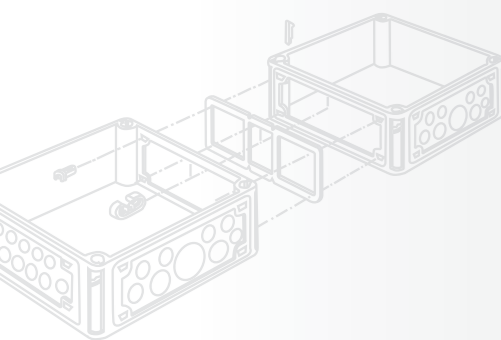


Модульная система корпусов

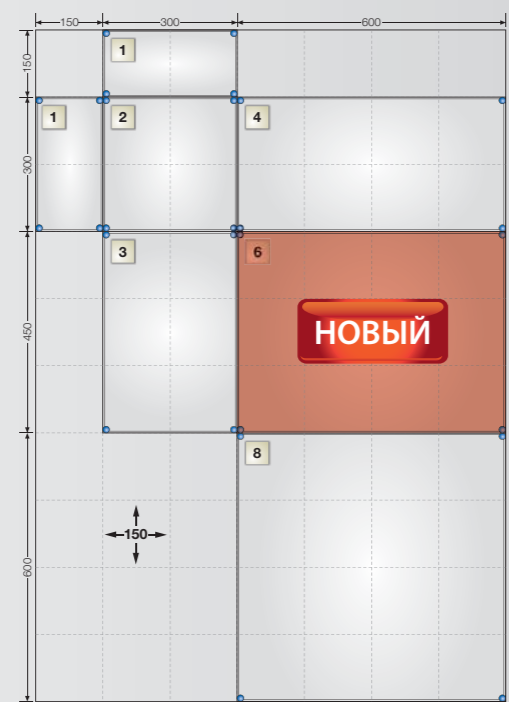
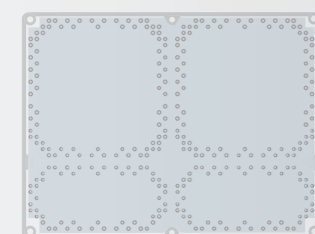
для распределительных устройств до 630 А
в соответствии со стандартом IEC 61439-2



Безграничные возможности комбинирования

- Корпуса шести размеров можно свободно комбинировать или использовать в качестве отдельно стоящих корпусов.
- Новый, 6 размер корпуса (600 x 450мм). Удобно и выгодно: благодаря большому внутреннему пространству отдельные функциональные компоненты могут устанавливаться прямо в корпуса, нет необходимости в дополнительном корпусе.
- Быстро и просто: комбинируемая система корпусов идеально подходит для установки коммутационных устройств (PSC) до 630 А.

НОВЫЙ



Высококачественный материал

для тяжелых условий эксплуатации

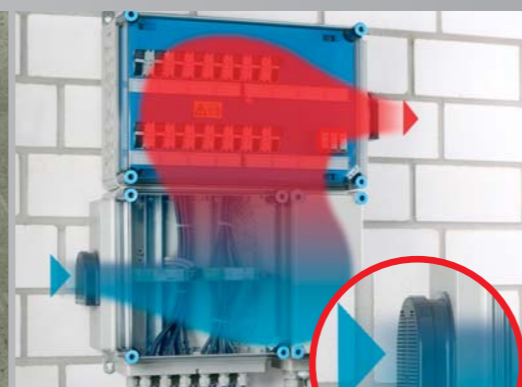
- трудновоспламеняющиеся, самозатухающие
- Характеристики горения:
Тест нитью накала 960° С в соответствии с IEC 60 695-2-11
- устойчивые к воздействию ультрафиолетовых лучей



- Прочные и надежные корпуса распределительных устройств MI обеспечивают надежную защиту от проникновения пыли и воды, выдерживая большие механические нагрузки.



- Надежно, даже в экстремальных погодных условиях: например, на открытом воздухе под защитным кожухом



- Возможность вентилирования корпуса позволяет отводить тепло и снижает угрозу образования конденсата

Защита

от прикосновений



- Неиспользуемые отверстия для модульных устройств закрываются при помощи заглушек неиспользуемых мест



- Полная защита от прикосновения для коммутационных устройств и устройств, установленных на сборные шины



- Класс защиты II, □ (Корпус с защитной изоляцией)

Готовые к подключению изделия

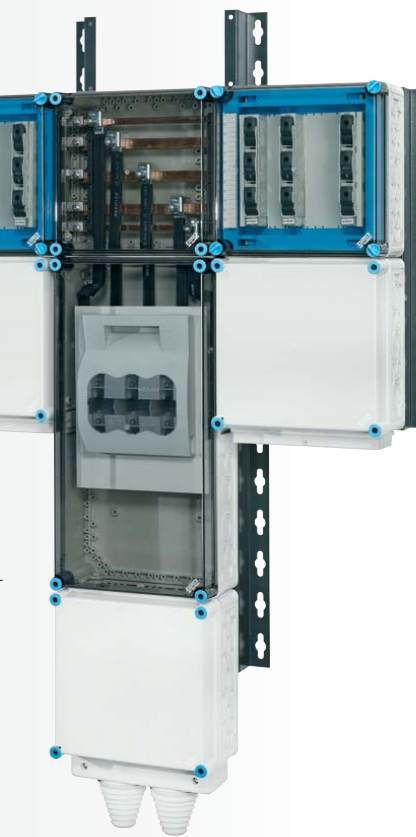
для особых сфер применения



- Главный выключатель



- Реверсивные рубильники (I-0-II) обеспечивают надежное переключение на резервные источники питания
- Отделение для инверторов
- Подключение к генерирующим установкам



легко и просто

монтаж, подключение и установка компонентов



- Съемная перемычка для прокладки кабеля через два корпуса или для простого соединения



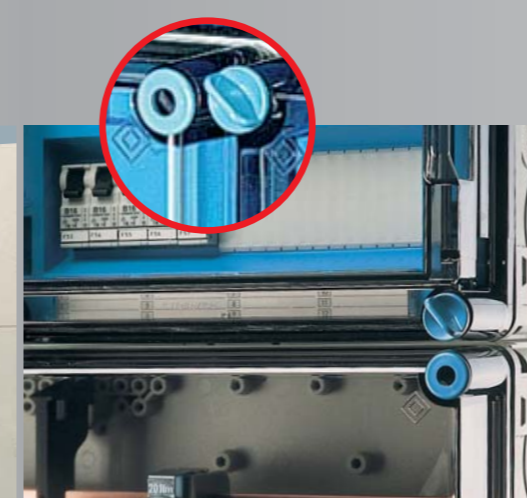
- Ввод кабеля спереди благодаря кабельному вводу



- Наружные петли или монтажные рейки для настенного монтажа

Продуманная система замков

для четкого разграничения доступа



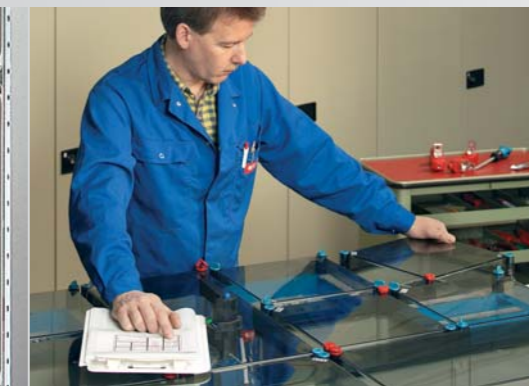
- В зависимости от выполняемых функций, отделения на замках ручного действия (для низкоквалифицированного) или на замках для специального инструмента (для квалифицированного персонала)



- Замок с ключом предотвращает несанкционированный доступ



- Шарнирная крышка для удобного обслуживания приборов



- Отдельные корпуса для электроприборов ...



- ... любой электрик может смонтировать в соответствии с поставленной задачей.



Конфигуратор ENYGUIDE

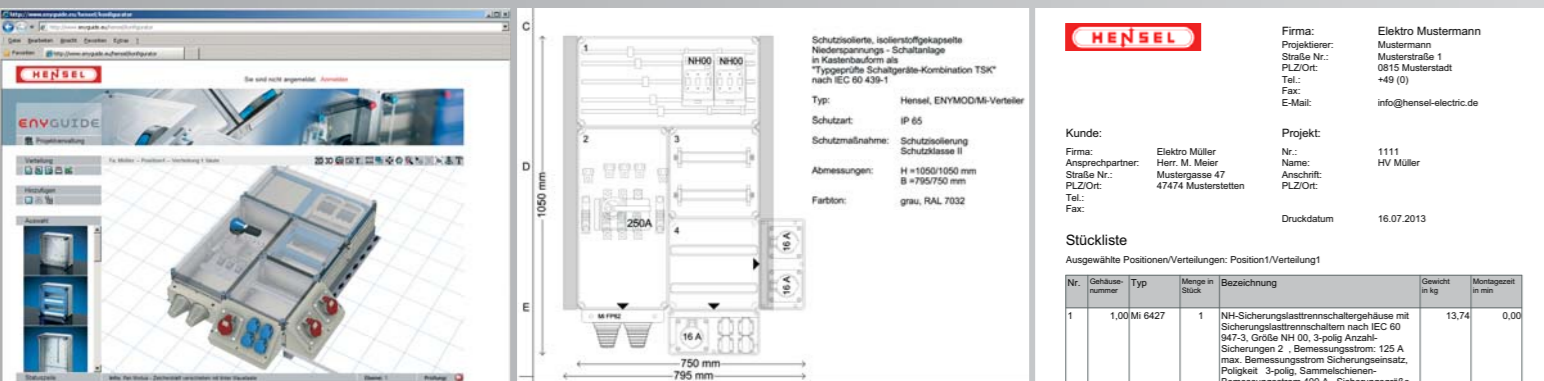
Проектирование Mi-корпусов

Интуитивно понятный конфигуратор в формате 3D, удобная программа для электромонтировщиков, проектировщиков и представителей оптовой торговли электрооборудованием - для оптимального планирования, проектирования и заказа Mi-корпусов.

- Экспорт схемы монтажа в формате dxf, а так же списка комплектующих в формате ASCII или Excel.
- Программа автоматически просчитывает и включает необходимые компоненты: разделители стенок, соединители сборных шин и т.д.
- Отображение различных уровней, например за пластинами с защитой от прикосновений.

ENYGUIDE

Онлайн-программа в Интернете по адресу: www.enyguide.de, или в режиме офлайн на CD-Rom.



- Удобная программа-конфигуратор в формате 3D
- Создание подробной схемы монтажа для электрика
- Автоматически генерируемый список компонентов для заказа



Контактные лица

Центральный офис и склад в Санкт-Петербурге

ООО ХЕНЗЕЛЬ + МЕННЕКЕС Электро, Головной офис

Пр. Энгельса д. 27
194156 г Санкт-Петербург

Тел. +7-812-677-04-53
info@hensel-mennekes.ru



www.hensel-mennekes.ru

Региональные представители

Для контакта с региональным представителем, пожалуйста, отправьте электронное письмо по указанному адресу или в головной офис в Санкт-Петербурге.

- | | | | | | |
|---|---|---|--|----|--|
| 1 | Санкт-Петербург
ivan.kutchin@hensel-mennekes.ru | 5 | Нижний Новгород
nishni-novgorod@hensel-mennekes.ru | 9 | Новосибирск
novosibirsk@hensel-mennekes.ru |
| 2 | Московская область Север
moscow1@hensel-mennekes.ru
Московская область Юг
moscow@hensel-mennekes.ru | 6 | Самара
samara@hensel-mennekes.ru | 10 | Владивосток
vladivostok@hensel-mennekes.ru |
| 3 | Воронеж
voronezh@hensel-mennekes.ru | 7 | Регион Пермь/Ками
perfm@hensel-mennekes.ru | | |
| 4 | Краснодар
krasnodar@hensel-mennekes.ru | 8 | Екатеринбург
e-burg@hensel-mennekes.ru | | |

98 17 0967 04.16/1/11



PASSION FOR POWER.

Гарантия безопасности, даже в экстремальных условиях!

Распределительные устройства Mi до 630 A



Комбинируемая система корпусов

для комбинаций распределительных устройств до 630 A

- в соответствии со стандартом IEC 61 439-2
- распределительные устройства до 630 A
- в качестве комбинаций коммутационных устройств (PSC)
- Степень защиты IP 65
- Класс защиты II, II
- Система сборных шин с электромагнитной совместимостью
- пригодны для установки в помещениях и защищенной установке на открытом воздухе
- функциональные корпуса со стандартными компонентами до 630 A
- Надежная работа на промышленных объектах, даже в тяжелых условиях эксплуатации, как индустриальной среды, так и окружающей атмосферы.



- Надежная защита от проникновения пыли, грязи и влаги, даже в экстремально суровых промышленных условиях ...
- пригодны для защищенной установки на открытом воздухе, например под защитным козырьком



ENYMOD