

НАЗНАЧЕНИЕ

Оповещатели звуковые электродинамические АВРАЛ –1В и взрывозащищенные АВРАЛ –1В-Вн соответствуют ТУ 4371–133–12150638–2006 и предназначены для непрерывной круглосуточной работы в дежурном режиме (обеспечение возможности выдачи звуковых сигналов тревожной сигнализации) в системах пожарной сигнализации, пожаротушения и системах безопасности при совместной работе с приемно–контрольными устройствами. Оповещатели АВРАЛ-1В-ВН во взрывобезопасном исполнении могут быть применены во взрывоопасных зонах 1 и 2 классов по ГОСТ Р 51330.9–99 и ГОСТ Р 51330.13–99.

ТЕХНИЧЕСКИЕ ХАРАКТЕРИСТИКИ

Несущая частота звукового сигнала оповещателей (звуковой сигнал промодулирован по частоте) находится в диапазоне частот от 1200 до 2000Гц.

Максимальное значение уровня звукового давления оповещателей по окружности на расстоянии (1,00±0,05) м от его оси при номинальном напряжении электропитания составляет не менее 110дБ.

Диаграмма направленности сирен – круговая.

Оповещатели поставляются с переменным (1) или постоянным (2) звучанием.

Оповещатели работают от источника постоянного или – переменного тока напряжением 24 и 220 В, схема подключения – двухпроводная.

Потребляемая мощность от 50 до 200Вт.

Время работы в режиме подачи тревожной сигнализации– не более 10 минут.

Вид и уровень взрывозащиты– 1ExdIICT6 по ГОСТ Р 51330.1–99.

Степень защиты звукогенерирующей части оболочки оповещателей (крыльчатка, резонатор) – IP 2X, а оболочки защищающей электродвигатель и схему управления IP 54 по ГОСТ 14254–96.

При использовании оповещателей вне помещений, звукогенерирующая часть оболочки может защищаться, защитным колпаком, повышающим степень защиты звукогенерирующей части оболочки до IP53 (см. рис. обозначение)

Оповещатели могут эксплуатироваться в различных климатических зонах: УХЛ3.1 по ГОСТ 15150–69 в диапазоне температуры окружающей среды от минус 30 до плюс 50°С в атмосфере типа II по ГОСТ 15150–69 (материал корпуса углеродистая сталь с антикоррозийным покрытием) – индекс в обозначении – С, и ХЛ 1.1 по ГОСТ 15150–69 в диапазоне температуры от минус 60 до плюс 70°С в атмосфере типа II, III или IV по ГОСТ 15150–69 (материал корпуса коррозионностойкая сталь 12Х18Н10Т) – индекс в обозначении – Н.

Оповещатели во взрывозащищенном исполнении поставляются с кабельными вводами различных исполнений: для присоединения бронированного кабеля (Б), для открытой прокладки присоединяемого кабеля (К), для трубной прокладки кабеля (Т) с присоединительной резьбой G¹/₂, (возможна поставка с присоединительной резьбой G³/₄). Диаметр присоединения кабеля 8-10мм по поясной изоляции.

Оповещатели в общепромышленном исполнении поставляются с сальниковым вводом (С) или с подключением через разъем (Р).

Пример записи при заказе:

а) Оповещатель звуковой электродинамический взрывозащищенный Аврал–1В-Вн, предназначенная для эксплуатации в диапазоне температур окружающей среды от минус 60 до плюс 70°С с корпусом из коррозионностойкой стали (Н), с переменным звучанием (1) для прокладки под бронируемый (Б) кабель, напряжение питания 220В: «Оповещатель звуковой электродинамический **взрывозащищенный Аврал –1В-Вн-Н-1-Б-220 ТУ 4371–133–12150638–2006**»

б) Оповещатель в общепромышленном исполнении, корпус из стали Ст20 (С), с непрерывным звучанием (2), с присоединением кабеля через разъем (Р), напряжение питания 24 В с защитным колпаком: **Аврал–1В-С-2-Р-24-3К ТУ 4371–133–12150638–2006**



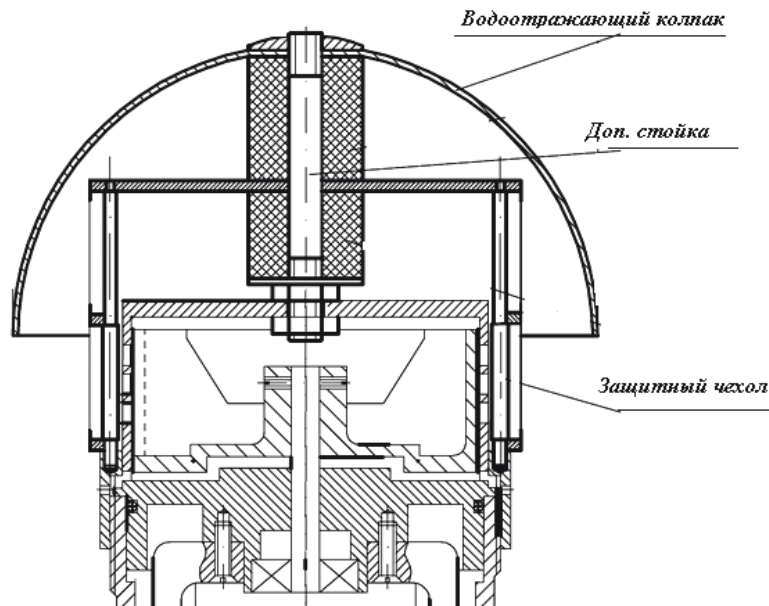
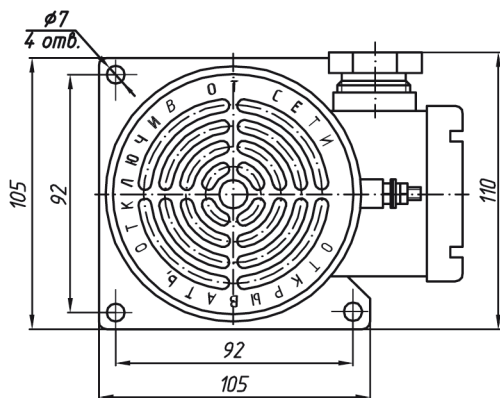
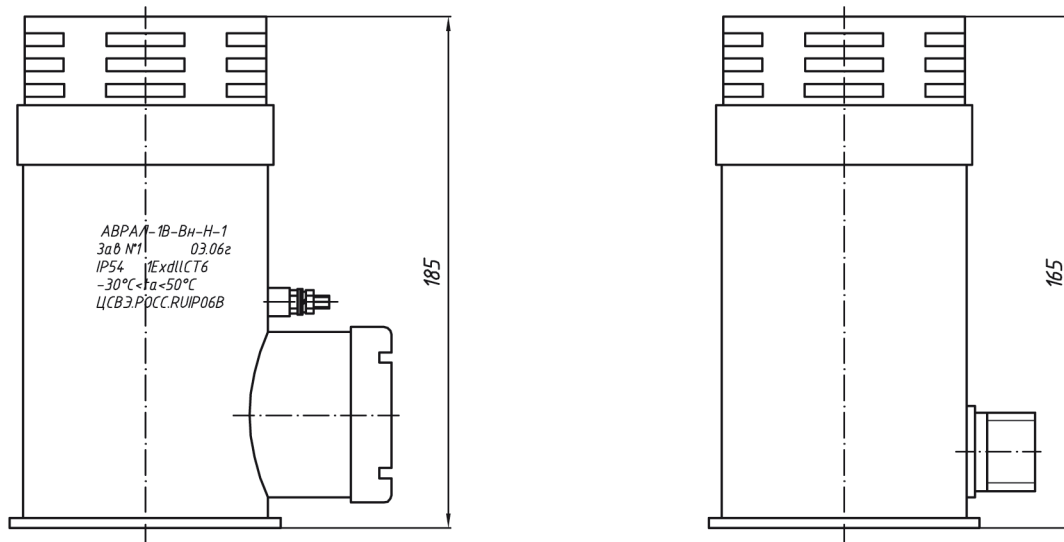
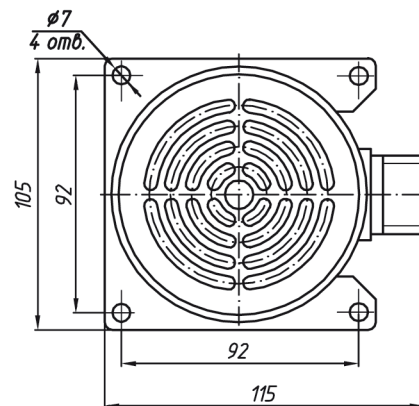


Рисунок 1. Защитный колпак оповещателей Аврал1В (ЗК)



Оповещатель (сирена)
 во взрывозащищенном исполнении (ВН)



Оповещатель (сирена)
 в общепромышленном исполнении

Рисунок 2. Габаритные и присоединительные размеры оповещателя АВРАЛ-1В