

НАЗНАЧЕНИЕ

Оповещатели пожарные световые взрывозащищенные ЕхОППС-1В-ПМ (повышенной мощности предназначены для непрерывной круглосуточной работы (обеспечение возможности выдачи световых сигналов тревожной сигнализации) в системах пожарной сигнализации и пожаротушения при совместной работе с приемно-контрольными устройствами.

ТЕХНИЧЕСКИЕ ХАРАКТЕРИСТИКИ

Вид и уровень взрывозащиты по ГОСТ Р 51330.1-99	1ExdIICT6
Степень защиты по ГОСТ 14254-96	IP 66
Применение в взрывоопасных зонах по ГОСТ Р 51330.9-99 и ГОСТ Р 51330.13-99	1 и 2 классов
Климатическая зона УХЛ3.1 от минус 30 до 50°С в атмосфере типа II по ГОСТ 15150-69	индекс в обозначении – С (углеродистая сталь с антикоррозионным покрытием)
Климатическая зона ХЛ1.1 от минус 60 до 70°С в атмосфере типа II, III или IV по ГОСТ 15150-69	индекс в обозначении – Н (коррозионная сталь)
Климатическая зона ХЛ1.1 от минус 60 до 70°С в атмосфере типа II по ГОСТ 15150-69	индекс в обозначении – А (алюминиевый сплав)
ТУ завода-изготовителя	ТУ 4371-078-12150638-2002
* Комплектация каждого кабельного ввода резиновыми уплотнениями для кабеля d 8 – 10, 10 – 12 и 12 – 14мм	Да
Световой сигнал оповещателей контрастно различим при его (оповещателя) освещенности: до 500лк в телесном угле обзора до, ° (градусов)	180
Цвет свечения (на выбор)	красный (К); белый (Б); зеленый (З), синий (С); желтый (Ж)
Напряжение питания, В	от 10,6 до 27,4 В постоянного тока (Uном=24В)
Схема подключения	двухпроводная
Потребляемая мощность, не более, Вт.	6,0
Время непрерывной работы в режиме подачи тревожной сигнализации, не более, минут	480
Габаритные размеры, мм, не более	160x107x128
Масса, не более, кг	3,0

Оповещатели ЕхОППС-1В-ПМ имеют три режима работы, доступных потребителю: вращение светового сигнала по кругу; мигание с частотой 0,5 – 5,0Гц; постоянное свечение.

Цвет свечения ЕхОППС-1В-ПМ по выбору потребителя одноцветный, двухцветный или трехцветный (например, синий и красный);

Оповещатели поставляются с кабельными вводами различных исполнений: для присоединения бронированного кабеля (Б), для открытой прокладки присоединяемого кабеля (К), для прокладки кабеля в трубе (Т) с присоединительной резьбой G 3/4, (возможна поставка с присоединительной резьбой G 1/2), для прокладки кабеля в металлорукаве Герда-МГ (М, см.раздел «штуцеры кабельные», рис.3).

В комплект каждого кабельного ввода входят заглушки и резиновые уплотнения для диаметра кабеля по поясной изоляции 8 – 10, 10 – 12 и 12 – 14мм.

* По заказу выпускается специальная модель Оповещателя с резиновыми уплотнениями кабелей с диаметром по поясной изоляции только от 14 до 18мм с шагом 1мм (4 комплекта уплотнений и заглушка). В обозначении при заказе такой модели после условного обозначения кабельного ввода (К, Т или Б) в скобках указывается цифра 18. Оповещатели могут поставляться без кабельных вводов, вместо ввода устанавливается заглушка с резьбой M27x2, либо с резьбой M25x1,5 (З)

Примеры записи при заказе: Оповещатель пожарный световой взрывозащищенный повышенной мощности ЕхОППС-1В-ПМ, в корпусе из нержавеющей стали (Н), для прокладки кабеля в трубе с присоединительной резьбой G 3/4 (Т), с цветом свечения – красный, синий и зелёный (КСЗ): «Оповещатель пожарный световой взрывозащищенный ЕхОППС-1В-ПМ-Н-Т-КСЗ ТУ 4371-078-12150638-2002»

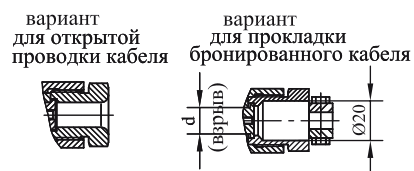
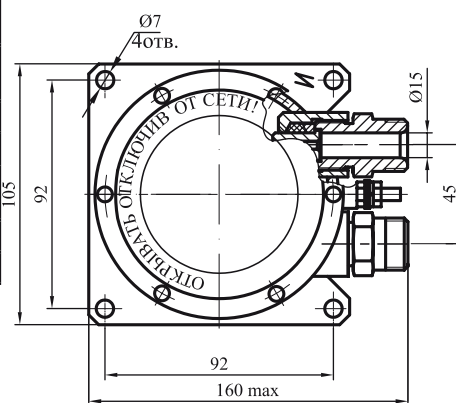
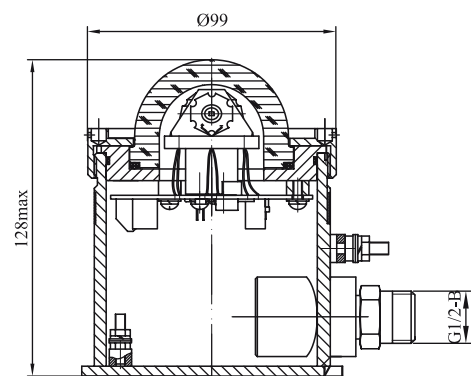


Рис 1 Общий вид Оповещателя в стальном корпусе

ВЗРЫВОЗАЩИЩЕННАЯ ПОЖАРНАЯ АВТОМАТИКА И ОБОРУДОВАНИЕ

НАЗНАЧЕНИЕ

Насадка применяется в комплекте со световыми оповещателями ЕхОППС-1В-ПМ, ЕхОППС-1В-СМ и предназначена для выдачи световой текстовой информации, а также увеличения диаметра светового сигнала оповещателя.

**ТЕХНИЧЕСКИЕ ХАРАКТЕРИСТИКИ**

Диаметр светового поля, мм	240
Световой сигнал контрастно различим в телесном угле 90° с расстояния 15 м при освещенности, лк:	
– для ЕхОППС-1В-ПМ	1000
– для ЕхОППС-1В-СМ	5000
Материал насадки – нержавеющая сталь	12Х18Н10Т
Масса насадки, кг	2,0

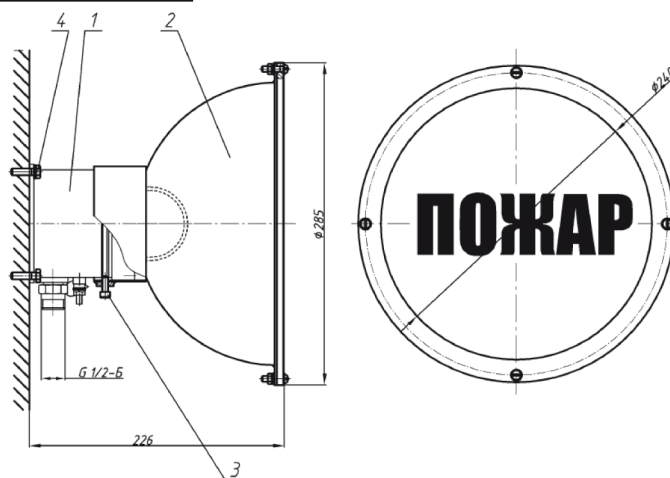
Текст надписи и цвет фона определяется заказчиком, цвет свечения и частота мигания определяется применяемым оповещателем.

Пример записи при заказе:

Насадка НС-2 Ч «ПОЖАР» 908.2588

1 2 3 4

- 1 – тип изделия
- 2 – цвет фона (К - красный, Ч - черный, З - зеленый, С - синий)
- 3 – текст надписи или пиктограммы
- 4 – шифр документации



1 – Оповещатель световой

2 – насадка к световым оповещателям НС-2