

НАЗНАЧЕНИЕ

Оповещатели пожарные световые взрывозащищенные ExОППС–1В предназначены для непрерывной круглосуточной работы (обеспечение возможности выдачи световых сигналов тревожной сигнализации) в системах пожарной сигнализации и пожаротушения при совместной работе с приемно–контрольными устройствами

ТЕХНИЧЕСКИЕ ХАРАКТЕРИСТИКИ

Вид и уровень взрывозащиты по ГОСТ Р 51330.1–99	1ExdПСТ6
Степень защиты по ГОСТ 14254–96	IP 66
Применение в взрывоопасных зонах по ГОСТ Р 51330.9–99 и ГОСТ Р 51330.13–99	1 и 2 классов
Климатическая зона УХЛ3.1 от минус 30 до 50°С в атмосфере типа II по ГОСТ 15150–69	индекс в обозначении – С (углеродистая сталь с антикоррозионным покрытием)
Климатическая зона УХЛ3.1 и ХЛ1.1 от минус 60 до 70°С в атмосфере типа II, III или IV по ГОСТ 15150–69	индекс в обозначении – Н (коррозионная сталь)
Климатическая зона УХЛ3.1 и ХЛ1.1 от минус 60 до 70°С в атмосфере типа II по ГОСТ 15150–69	индекс в обозначении – А (алюминиевый сплав)
ТУ завода–изготовителя	ТУ 4371–078–12150638–2002
* Комплектация каждого кабельного ввода резиновыми уплотнениями для кабеля d 8 – 10, 10 – 12 и 12 – 14мм	Да
Световой сигнал оповещателей контрастно различим при его (оповещателя) освещенности: до 300 лк в телесном угле обзора до, ° (градусов)	120
Цвет свечения (на выбор)	красный (К) желтый (Ж); белый (Б); зеленый (З), синий (С);
Напряжение питания, В	от 10,6 до 27,4 В постоянного тока (Uном=24В)
Схема подключения	двухпроводная
Потребляемая мощность, не более, Вт.	1,0
Время непрерывной работы в режиме подачи тревожной сигнализации, не более, минут	480
Габаритные размеры, мм, не более	160x107x114
Масса не более, кг	3,0

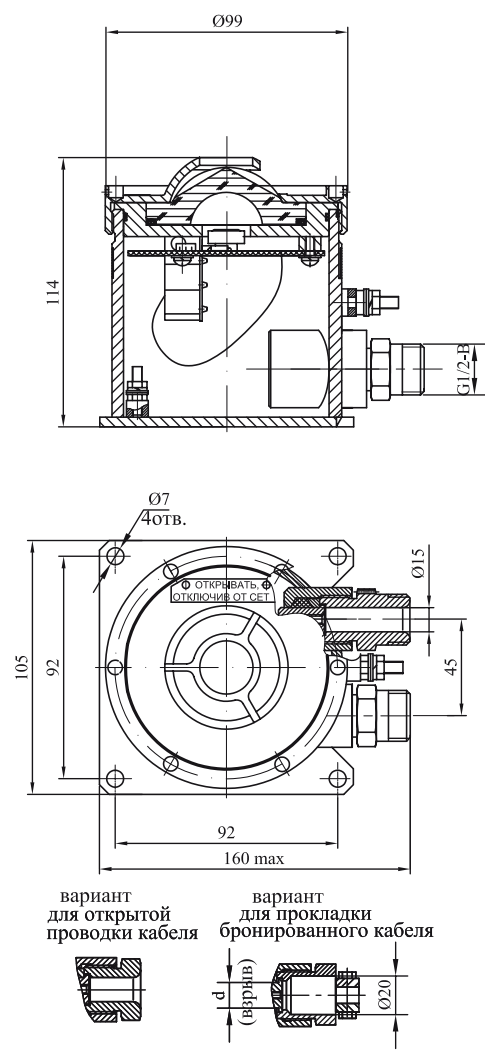


Рис 1 Общий вид Оповещателя в стальном корпусе

Оповещатели ExОППС–1В поставляются с частотой мигания тревожного светового сигнала от 0,5 до 5Гц (индекс в обозначении – 1) и с постоянным свечением (индекс в обозначении – 2).

Общий вид оповещателя приведен на рис.1.

Оповещатели поставляются с кабельными вводами различных исполнений: для присоединения бронированного кабеля (Б), для открытой прокладки присоединяемого кабеля (К), для прокладки кабеля в трубе (Т) с присоединительной резьбой G 3/4, (возможна поставка с присоединительной резьбой G 1/2) для прокладки кабеля в металлорукаве Герда-МГ (М, см.раздел «штуцеры кабельные», рис.3).

В комплект каждого кабельного ввода входят заглушки и резиновые уплотнения для диаметра кабеля по поясной изоляции 8 – 10, 10 – 12 и 12 – 14мм.

* По заказу выпускается специальная модель Оповещателя с резиновыми уплотнениями кабелей с диаметром по поясной изоляции только от 14 до 18мм с шагом 1мм (4 комплекта уплотнений и заглушка). В обозначении при заказе такой модели после условного обозначения кабельного ввода (К, Т или Б) в скобках указывается цифра 18. Оповещатели могут поставляться без кабельных вводов, вместо ввода устанавливается заглушка с резьбой M27x2, либо с резьбой M25x1,5 (З)

Примеры записи при заказе: Оповещатель пожарный световой взрывозащищенный ExОППС –1В, в корпусе из алюминиевого сплава (А), для открытой прокладки присоединяемого кабеля (К), свечение – с частотой мигания от 0,5 до 5Гц (1), цвет свечения – красный (К): «Оповещатель пожарный световой взрывозащищенный ExОППС –1В–АК–1–К ТУ 4371–078–12150638–2002».