

Речевой блок



**Взрывозащищённый
громкоговоритель (1 или 2 штуки)**

НАЗНАЧЕНИЕ

Оповещатель пожарный речевой взрывозащищенный модели СПИКЕР (далее—Оповещатель) соответствуют ТУ 4371–134–12150638–2007 и предназначен для непрерывной круглосуточной работы (трансляция по команде предварительно записанной речевой информации о действиях, направленных на обеспечение безопасности) в системах пожарной сигнализации и пожаротушения при совместной работе с приемно–контрольными устройствами. Оповещатели могут быть применены во взрывоопасных зонах 1 и 2 классов по ГОСТ Р 51330.9–99 и ГОСТ Р 51330.13–99.

Оповещатель СПИКЕР запускается при подаче напряжения питания или внешними сигналами управления. Выбранное речевое сообщение или звуковой сигнал транслируется непрерывно до отключения питания Оповещателя или до снятия сигнала управления. Выбор речевого сообщения для трансляции производится переключателями на плате при монтаже речевого блока или внешними сигналами управления. Регулировка громкости производится при монтаже речевого блока.

Запись речевых сообщений производится на предприятии–изготовителе по заказу потребителя.

Кроме того, подключение Оповещателя СПИКЕР к компьютеру через двухпроводную линию связи RS–485 позволяет потребителю:

- транслировать записанные в память Оповещателя сообщения с паузами между сообщениями или служебными сигналами;
- записать с микрофона в память компьютера новые речевые сообщения и переписать их в память Оповещателя с присвоением номера;
- транслировать речевые сообщения с микрофона или из памяти компьютера без записи в память Оповещателя.

Комплектность Оповещателей:

- речевой блок ;
- один или два рупорных взрывозащищённых громкоговорителей ГРВ–25А;
- лазерный диск с программным обеспечением;
- адаптер сети (по заказу);
- паспорт, руководство по эксплуатации.

ТЕХНИЧЕСКИЕ ХАРАКТЕРИСТИКИ ОПОВЕЩАТЕЛЕЙ

Уровень звукового давления на речевом сообщении на расстоянии 1м, дБ, не менее:

- с одним громкоговорителем 112
- с двумя громкоговорителями 118
- Объём речевых сообщений (объём памяти речевого блока), мин, не менее10

Количество записанных речевых сообщений в память:	
– при работе в автономном режиме	до 7
– при работе с компьютером	до 30
Количество подключенных к речевому блоку громкоговорителей ГРВ–25А	1 или 2 (для СПИКЕР–220 обязательно подключение двух громкоговорителей)
Продолжительность непрерывной работы Оповещателя в режиме трансляции речевого сообщения, мин, не более	60
Потребляемая мощность в режиме трансляции речевых сообщений, Вт, не более	
– с одним громкоговорителем	20
– с двумя громкоговорителями	35
Потребляемая мощность в дежурном режиме при работе с компьютером, Вт, не более	2
Примечание – Потребляемая мощность Оповещателей в режиме трансляции зависит от положения регулятора громкости.	
Напряжение питания:	
– модель СПИКЕР–12	от 9 до 28 В постоянного тока
– модель СПИКЕР–24	от 18 до 56 В постоянного тока
– модель СПИКЕР–220	от 187 до 243 переменного тока частотой 50Гц
Маркировка взрывозащиты по ГОСТ Р 51330.0–99:	
– речевого блока	1ExdПВТ6
Температура эксплуатации в атмосфере типа II по ГОСТ 15150–69, от минус 40 до 55°С	
Эффективный рабочий диапазон частот (ограниченный полем допусков +6/–14 дБ от уровня среднего звукового давления в полосе частот 800 ... 3150Гц), Гц, не уже	от 400 до 5600Гц
Связь с компьютером – по интерфейсу RS–485 через адаптер сети АС3–М–220.	
Длина линии связи (витая пара) –	до 500 м
Количество внешних сигналов управления	3
Характеристика внешнего сигнала управления – двухпозиционная (включено/выключено). Ток потребления по каждому управляющему сигналу не более 20 мА, напряжение от 10 до 30 В. Каждый сигнал управления гальванически развязан от электрической схемы речевого блока и от других сигналов управления. Напряжение пробоя – не менее 500 В.	
Степень защиты от воды и пыли по ГОСТ 14254–96:	
– речевого блока	IP65
– громкоговорителя	IP54
Материал корпуса речевого блока и громкоговорителей	алюминиевый сплав
Габаритные размеры, мм, не более	
– речевого блока	400x105x220
– громкоговорителя ГРВ–25А	Ø240x430
Способ крепления на стене:	
– речевого блока	четырьмя болтами М10
– громкоговорителя	двумя или тремя болтами М8
Масса, кг, не более	
– речевого блока	5,5
– громкоговорителя	4,5
Длина кабеля каждого громкоговорителя (по заказу), м,	от 1,5 до 10,0
Сечение проводов, подключаемых к клеммам речевого блока и громкоговорителя, мм ² , не более	2,5
Требования к компьютеру для работы с Оповещателем (не хуже):	
– частота процессора	300 МГц
– оперативная память ОЗУ	64 МБ
– операционная система	Windows XP
– свободный СОМ–порт	
Оповещатели поставляются с двумя кабельными вводами различных исполнений для внешних подключений : для присоединения бронированного кабеля (Б), для открытой прокладки	

присоединяемого кабеля (К). В комплект каждого кабельного ввода входят заглушки и резиновые уплотнения для диаметра кабеля по поясной изоляции 8 – 10, 10 – 12 и 12 – 14мм

Обозначение при заказе:

СПИКЕР -12 - 2 - 1,5+3,0 - Т - АС ТУ 4371-134-12150638-2007 текст

- 1 – модель прибора (СПИКЕР);
2 – напряжение питания: **12** – от 9 до 28 В постоянного тока
24 – от 18 до 56 В постоянного тока
220 – от 187 до 243 переменного тока частотой 50Гц

- 3 – количество громкоговорителей (1 или 2)
4 – длина кабеля каждого громкоговорителя, м
5 – исполнения кабельных вводов для внешних подключений к речевому блоку:

Т- G ½ – прокладка кабеля в трубе с присоединительной резьбой Т- G ½-В

Т прокладка кабеля в трубе с присоединительной резьбой Т -G ¾ – В

Б –прокладка бронированного кабеля;

М – для прокладки кабеля в металлорукаве Герда-МГ через соединитель металлорукава Герда-СГ (см. раздел «штуцеры кабельные», рис.3).

К –прокладка открытого кабеля;

- 6 – наличие адаптера сети АС3-М-220 для связи с компьютером по интерфейсу RS-485:

– по умолчанию – без адаптера сети;

– **АС** – с адаптером сети;

- 7 – обозначение технических условий.

- 8 – текст речевых сообщений, например:

1. Внимание! Пожар! Персоналу срочно покинуть помещение через основной выход.

2. Внимание! Пожар!

3. Внимание! Дежурному персоналу цеха номер четыре покинуть помещение!

4. Внимание! Дежурной смене срочно прибыть в помещение номер девять!

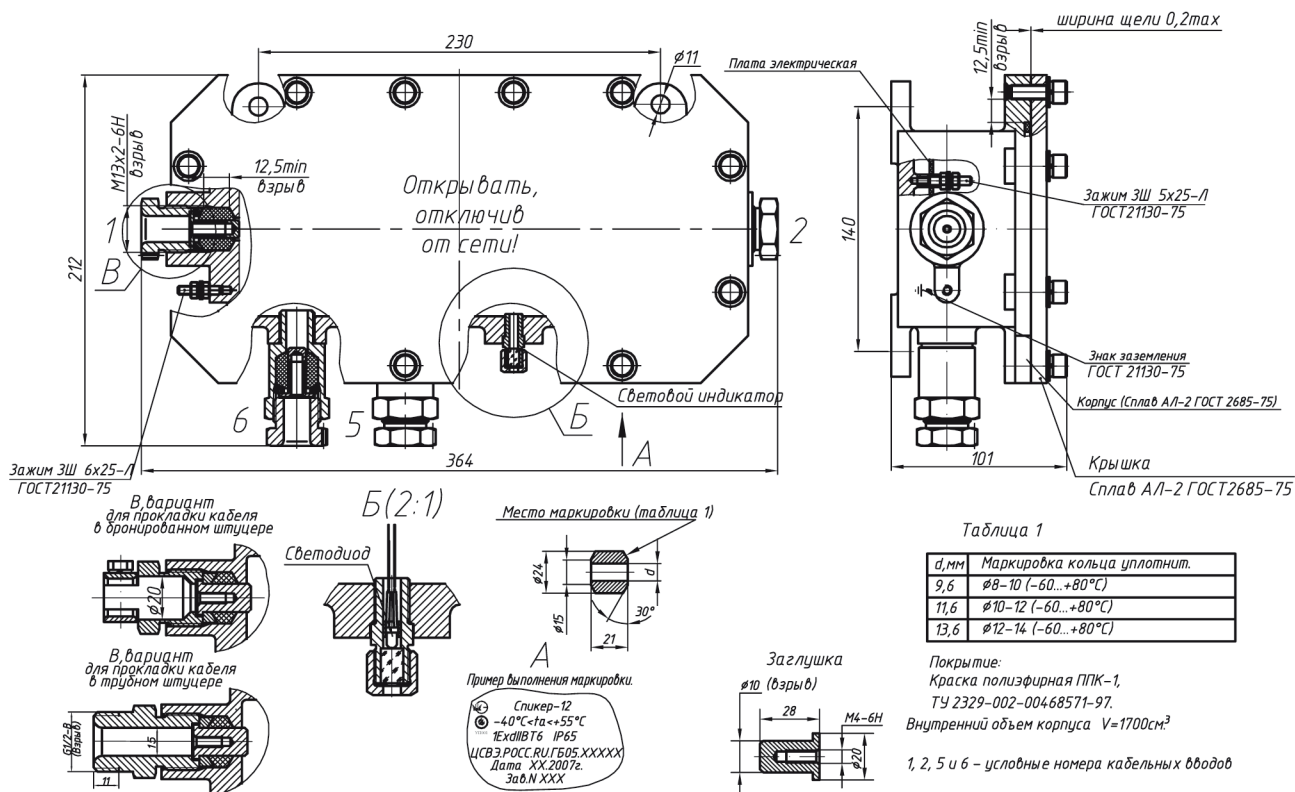


Рис.1 Габаритные размеры речевого блока Оповещателя СПИКЕР

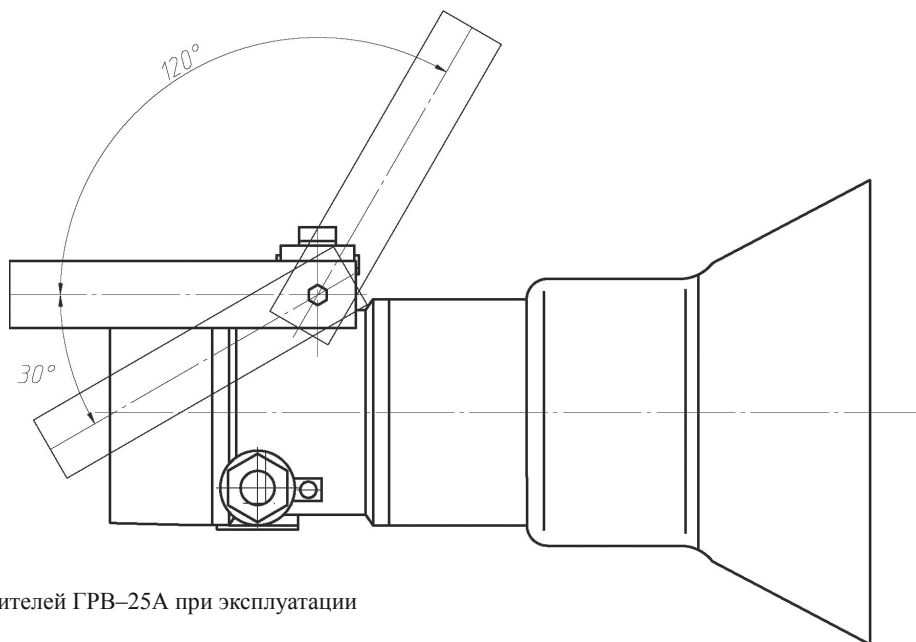
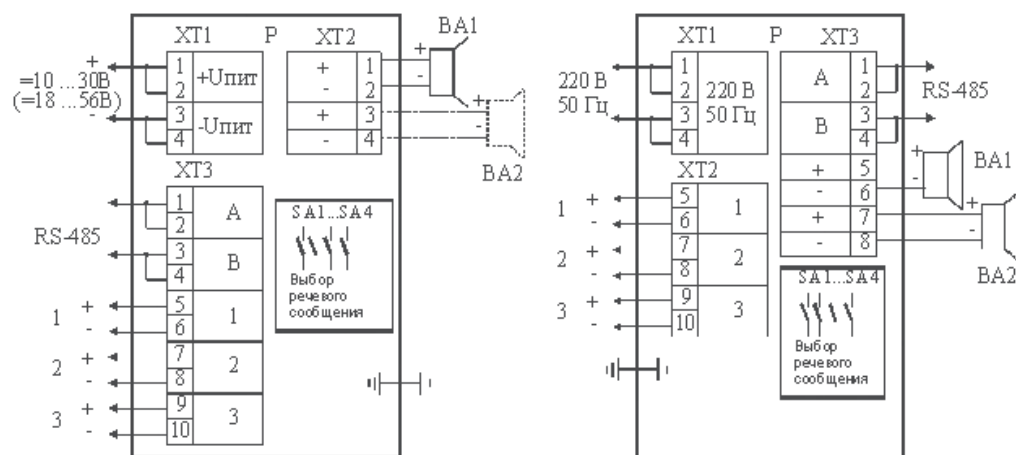


Рис.2 Положение громкоговорителей ГРВ-25А при эксплуатации

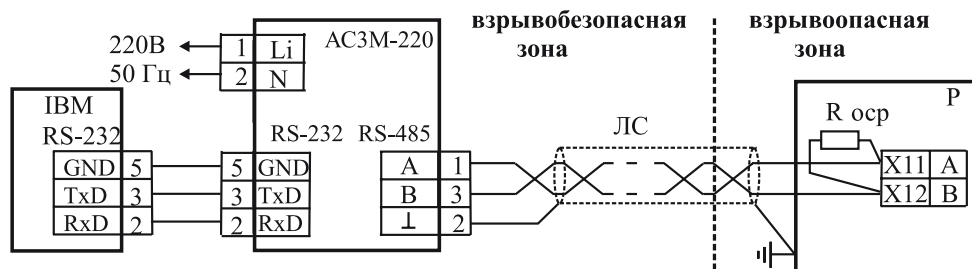


Р – речевой блок Оповещателя СПИКЕР

BA1, BA2 – взрывозащищенные громкоговорители ГРВ-25А, допускается к речевому блоку подключать один или два громкоговорителя (для СПИКЕР-220 – всегда два громкоговорителя); при подключении двух громкоговорителей соблюдение полярности обязательно.

1, 2, 3 – сигналы управления оптоключами от внешних устройств для выбора речевого сообщения от внешних устройств, напряжение сигналов управления от 10 до 30 В постоянного тока; SA1...SA4 – переключатели для выбора речевого сообщения.

Рис.3 Схемы подключения речевых взрывозащищенных Оповещателей СПИКЕР-12 или СПИКЕР-24 (а) с одним или двумя громкоговорителями и СПИКЕР-220 (б) с двумя громкоговорителями



ЛС – линия связи (витая пара), длина – до 1000 м. Допускается подключать до 32 приборов

Р – речевой блок Оповещателя СПИКЕР

R осп – согласующий резистор С1-4-0,125 Вт-120 Ом, устанавливается при необходимости (когда к сети RS-485 подключен только один речевой блок или когда резистора нет на других приборах, подключенных к этой линии связи)

AC3M-220 – адаптер сети

IBM – компьютер

Рис.4 Схема подключения компьютера к речевому блоку Оповещателя СПИКЕР через адаптер сети AC3M-220 по интерфейсу RS-485