



ПРОМЫШЛЕННОЕ И ДИАГНОСТИЧЕСКОЕ ОБОРУДОВАНИЕ

Ночное видение

*PathFindIR II*

## АВТОМОБИЛЬНАЯ СИСТЕМА НОЧНОГО ВОЖДЕНИЯ

**КОНТРОЛЬ ЗА ДОРОГОЙ  
В ПОЛНОЙ ТЕМНОТЕ!**

PathFindIR II — это мощная тепловизионная система ночного вождения, позволяющая видеть препятствия на дороге в полной темноте. PathFindIR II — обнаруживает и предупреждает о людях и животных на Вашем пути.



Без PathFindIR II



С PathFindIR II

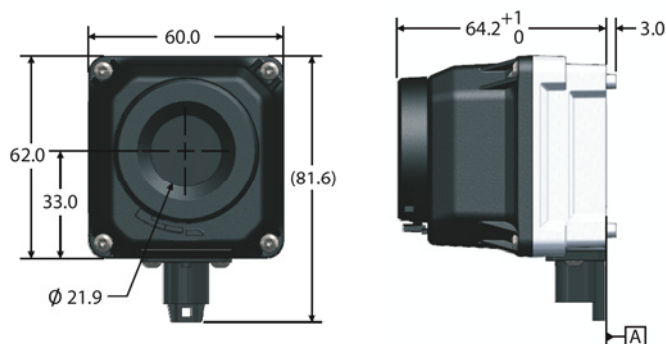


**ВИДЕТЬ ДАЛЬШЕ,  
ЧЕМ КОГДА-ЛИБО  
РАНЬШЕ...**

Свет обычных автомобильных фар позволяет видеть на расстоянии примерно 150 метров, однако PathFindIR II улавливает тепловое излучение от объектов, а не свет, поэтому Вы увидите все, что находится впереди Вас примерно в четыре раза дальше — более 600 метров! Теперь Вы можете ясно видеть ночью и днем, в хороших и плохих погодных условиях без ослепления фарами встречных автомобилей.

С помощью PathFindIR II Вы можете видеть пешеходов, автомобили, животных и практически любую опасность издалека, а также по мере их приближения к дороге с любой стороны. Как только в поле зрения тепловизионной камеры попадает человек или животное, система моментально распознает опасность и предупреждает об этом водителя.

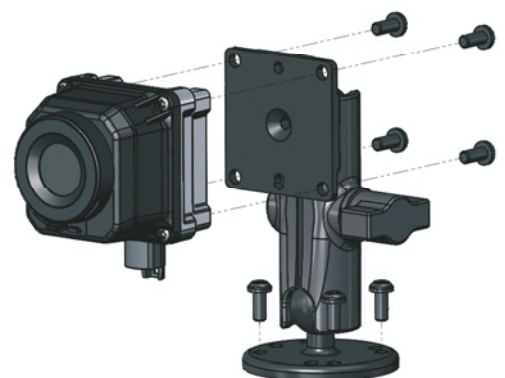
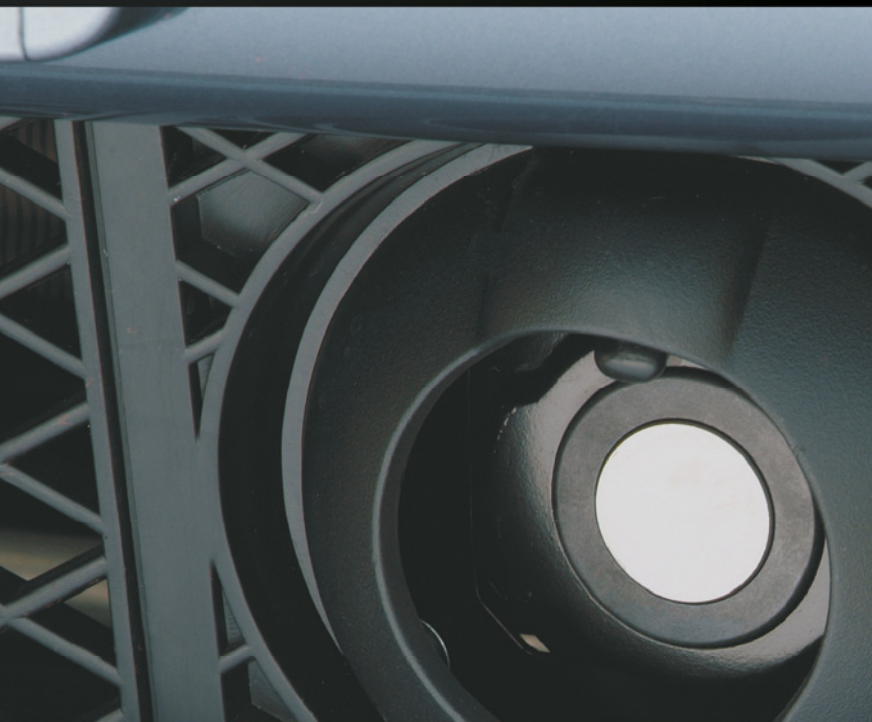
Компания ПЕРГАМ предлагает инсталляционный пакет, в который входят все необходимые аксессуары для установки и использования тепловизионной системы PathFindIR II в автомобиле. Установку можно осуществить самостоятельно, при предпродажной подготовке автомобиля или в тюнинговом ателье. PathFindIR II — идеальный инструмент, если Вы хотите оснастить свой автомобиль тепловизионным видением.






## ДОСТОИНСТВА PATHFINDER II:

- Возможность видеть в полной темноте.
- Автоматическое обнаружение и предупреждение о пешеходах и животных.
- Систему невозможно ослепить фарами встречных автомобилей.
- Обнаружение большинства опасностей в четыре раза дальше, чем с помощью обычных фар.
- Возможность видеть дорогу в плохих погодных условиях: снег, дождь, туман, а также сквозь пыль и дым.
- Возможность получить больше времени для реакции на опасность



# ТЕХНИЧЕСКИЕ ХАРАКТЕРИСТИКИ PATHFINDER II

 [pergam.ru/cctv](http://pergam.ru/cctv)

## ОСНОВНЫЕ РАБОЧИЕ ХАРАКТЕРИСТИКИ

### Тепловизор

Тип приемника	Неохлаждаемый микроболометр 320 × 240
Поле обзора	24° (по горизонтали) × 18° (по вертикали)
Спектральный диапазон	8–14 мкм
Выходы	PAL/NTSC

### Электропитание

Требования к питанию	12 В постоянного тока
Потребляемая мощность	2 Вт (6 Вт с включенным нагревателем), ток системы 1.8 А макс.

### Параметры окружающей среды

Рабочая температура	От -40 °С до +80 °С
Метеоустойчивость (камера)	Герметически уплотненная, пригодна для автомобилей
Метеоустойчивость (блок управления)	Негерметичный, требуется установка в салоне автомобиля
Окно	Ударопрочная оптика с встроенным автоматическим нагревательным элементом. Сменное окно

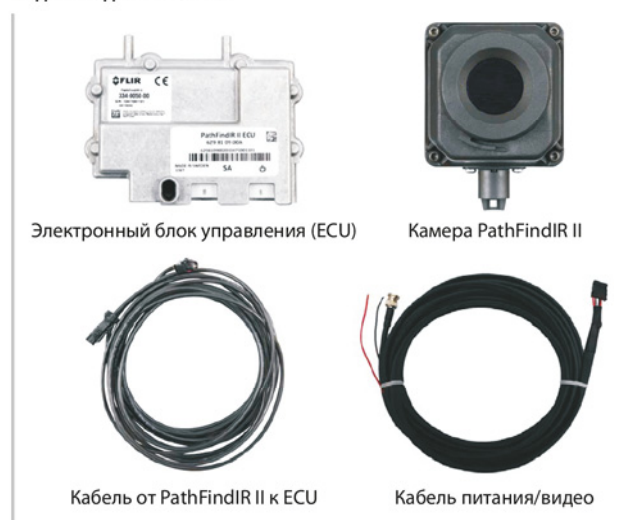
### Физические характеристики

Размеры камеры	60 × 86 × 82 мм
Масса камеры	300 г
Размеры электронного блока управления	148 × 110 × 24 мм
Масса электронного блока управления	350 г

## КОМПЛЕКТАЦИИ СИСТЕМЫ

### Основной комплект

Все, что Вам необходимо – дисплей с дополнительным видеовходом PAL/NTSC



### Дополнительный комплект

Включает в себя монтажные кронштейны и монитор



**ПРОМЫШЛЕННОЕ И ДИАГНОСТИЧЕСКОЕ ОБОРУДОВАНИЕ**  
129085, Москва, пр-д Ольминского, 3А | тел.: (495) 775-75-25, факс: (495) 616-66-14  
info@pergam.ru, [www.pergam.ru](http://www.pergam.ru) | сервисный центр: [www.myservice.ru](http://www.myservice.ru)