

# Автоматические выключатели серии ВА77

Производим и поставляем  
 Товар сертифицирован  
 ГОСТ Р 50030.2  
 Гарантийный срок - 2 года со дня ввода в эксплуатацию.

## 1. Назначение.

Автоматический выключатель серии ВА77 предназначен для проведения тока в нормальном режиме и отключения тока при коротких замыканиях, перегрузках, недопустимых снижениях напряжения, а также для нечастых оперативных включений и отключений электрических цепей с номинальным напряжением до 660В переменного тока частотой 50 и 60Гц и на номинальные токи от 10 до 1250А.



## 2. Структура условного обозначения.

**ВА77 - XXX X X X XX X X - XXX Y3**  
 1 2 3 4 5 6 7 8 9

- Условное обозначение исполнения по габариту максимального тока:  
**63, 125, 250, 400, 630, 800, 1250А.**
- Условное обозначение характеристики размыкания:  
**С** – стандартная отключающая способность; **В** – высокая отключающая способность.
- Обозначение количества коммутируемых полюсов: **3.**
- Условное обозначение исполнения по типу расцепителя:  
**4** – комбинированный (от токов короткого замыкания и перегрузки).
- Условное обозначение исполнения по дополнительным сборочным единицам:  
**00** – без дополнительных узлов.
- Условное обозначение по виду привода и способа установки:  
**1** – ручной привод, стационарный.
- Условное обозначение исполнения по доп. механизму: **0** – отсутствует.
- Обозначение номинального тока расцепителя, А.
- Климатическое исполнение (**У**) и категория размещения (**3**) по ГОСТ 15050-69

## 3. Номенклатура и краткие технические характеристики.

Наименование	Габарит корпуса по макс. току	Ном.ток расцепителя In, А	Ном. рабочее напряжение Ue, В	Ном. напряжение изоляции Ui, В	Ном. предельная наибольшая отключающая способность Icu, кА	Ном. рабочая наибольшая отключающая способность Ics, кА	Артикул
					415/690В	415/690В	
<b>Стандартная отключающая способность</b>							
ВА77-63С-340010-10А	63	10	415	500	15/-	7.5/-	ЕТ503454
ВА77-63С-340010-16А		16					ЕТ502457
ВА77-63С-340010-20А		20					ЕТ502459
ВА77-63С-340010-25А		25					ЕТ502460
ВА77-63С-340010-32А		32					ЕТ502461
ВА77-63С-340010-40А		40					ЕТ502462
ВА77-63С-340010-50А		50					ЕТ502463
ВА77-63С-340010-63А	63	ЕТ502464					
ВА77-125С-340010-32А	125	32	690	800	25/3	12.5/1.5	ЕТ502414
ВА77-125С-340010-40А		40					ЕТ502415
ВА77-125С-340010-50А		50					ЕТ502416
ВА77-125С-340010-63А		63					ЕТ502417
ВА77-125С-340010-80А		80					ЕТ502418
ВА77-125С-340010-100А		100					ЕТ502412
ВА77-125С-340010-125А		125					ЕТ502413
ВА77-250С-340010-100А	250	100	690	800	25/5	12.5/2.5	ЕТ518988
ВА77-250С-340010-125А		125					ЕТ502309
ВА77-250С-340010-160А		160					ЕТ502303
ВА77-250С-340010-200А		200					ЕТ502308
ВА77-250С-340010-225А		225					ЕТ513352
ВА77-250С-340010-250А		250					ЕТ502310
ВА77-400С-340010-225А		400					225
ВА77-400С-340010-250А	250		ЕТ502453				
ВА77-400С-340010-315А	315		ЕТ502450				
ВА77-400С-340010-350А	350		ЕТ515201				
ВА77-400С-340010-400А	400		ЕТ502420				
ВА77-630С-340010-400А	630		400	690	800	35/12	17.5/6
ВА77-630С-340010-500А		500	ЕТ502467				
ВА77-630С-340010-630А		630	ЕТ502468				

Наименование	Габарит корпуса по макс. току	Ном.ток распейтателя In, А	Ном. рабочее напряжение Ue, В	Ном. напряжение изоляции Ui, В	Ном. предельная наибольшая отключающая способность Icu, кА	Ном. рабочая наибольшая отключающая способность Ics, кА	Артикул
					415/690В	415/690В	
<b>Высокая отключающая способность</b>							
BA77-800B-340010-630A	800	630	415	500	60/-	30/-	ET502846
BA77-800B-340010-700A		700					ET502847
BA77-800B-340010-800A		800					ET502848
BA77-1250B-340010-700A	1250	700	415	500	65/-	32.5/-	ET502849
BA77-1250B-340010-800A		800					ET502851
BA77-1250B-340010-1000A		1000					ET502852
BA77-1250B-340010-1250A		1250					ET502853

**4. Габаритные и установочные размеры.**

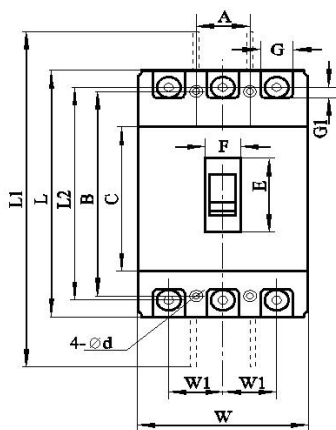


Рисунок 1. Габаритные и установочные размеры выключателей BA77-63, BA77-125, BA77-250.

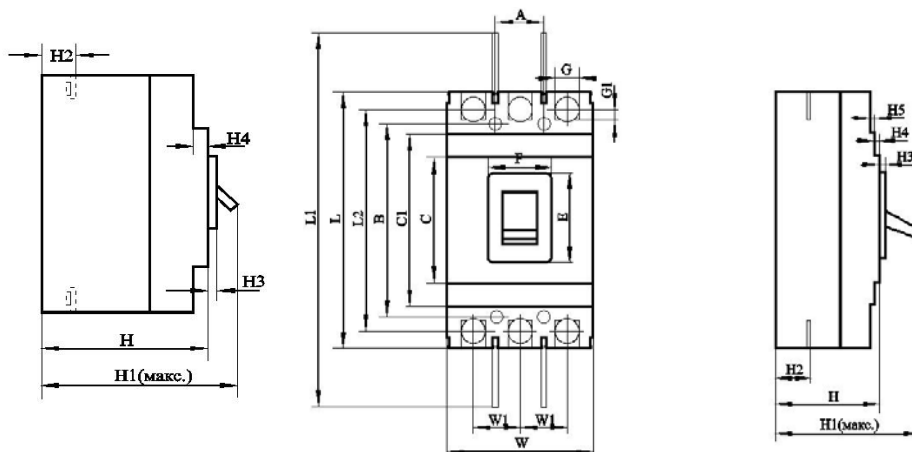


Рисунок 2. Габаритные и установочные размеры выключателей BA77-400, BA77-630, BA77-800, BA77-1250.

Таблица 1. Габаритные и установочные размеры выключателей BA77-63, BA77-125, BA77-250.

Модель	Габаритные размеры, мм															Установочные размеры, мм		
	C	E	F	G	G1	H	H1	H2	H3	H4	L	L1	L2	W	W1	A	B	d
Стандартная отключающая способность																		
BA77-63C	85	48	22	14	6.5	73	90	20	4	6	135	170	117	76	25	25	117	3.5
BA77-125C	84	50	22	17.5	7.5	68	86	24	4	7	155	255	136	90	30	30	129	4.5
BA77-250C	102	50	22	23	11.5	86	110	24	4	5	165	360	144	105	35	35	126	5.5
Высокая отключающая способность																		
BA77-63B	85	48	22	14	6.5	81	98.5	27	4	6	135	173	117	76	25	25	117	3.5
BA77-125B	84	50	22	17.5	7.5	86	102	24	4	7	155	255	136	90	30	30	129	4.5
BA77-250B	102	50	22	23	11.5	103	127	24	4	5	165	360	144	105	35	35	126	5.5

Таблица 2. Габаритные и установочные размеры выключателей BA77-400, BA77-630, BA77-800, BA77-1250.

Модель	Габаритные размеры, мм																Установочные размеры, мм			
	C	C1	E	F	G	G1	H	H1	H2	H3	H4	H5	L	L1	L2	W	W1	A	B	d
Стандартная отключающая способность																				
BA77-400C	102	179	90	62	28	13	104	155	38	6	6	2.5	257	457	225	140	44	44	194	7
BA77-630C	134	184	89	65	40	13.5	111	160	44	6	3.5	4.5	270	470	234	182	58	58	200	7
Высокая отключающая способность																				
BA77-400B	129	175	89	65	30.5	10.5	107	150	39	6	4.5	4.5	257	457	225	150	44	44	194	7
BA77-630B	134	184	89	65	44	13.5	111	160	44	6	3.5	4.5	270	470	234	182	58	58	200	7
BA77-800B	154	204	106	66	44	12.5	107	148	33	4.5	4.5	8	280	470	243	210	70	70	243	7
BA77-1250B	265.5	345.5	97	78	-	-	141	202	58	16.5	2	4.5	406	706	375	210	70	70	375	10

# Автоматические выключатели серии АЕ2046МП

Производим и поставляем  
Товар сертифицирован  
ГОСТ Р 50030.2  
Гарантийный срок - 2 года со дня ввода в эксплуатацию.

## 1. Назначение.

Автоматический выключатель серии АЕ2046МП предназначен для проведения тока в нормальном режиме и отключения тока при коротких замыканиях, перегрузках, недопустимых снижениях напряжения, а также для нечастых оперативных включений и отключений электрических цепей с номинальным напряжением до 660В/50Гц.



## 2. Структура условного обозначения.

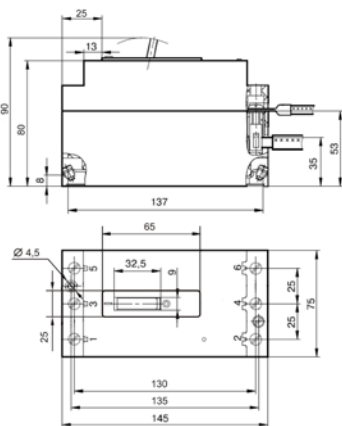
**АЕ20 X X X X - X X X - XX Y3**  
1 2 3 4 5 6 7 8 9

1. Условное обозначение номинального тока: **4**–63А.
2. Условное обозначение исполнения по числу коммутируемых полюсов и типа расцепителя:  
**6** – трехполюсный с комбинированным расцепителем.
3. Условное обозначение модернизации:  
**М** – модернизированный с габаритными размерами: 145x75x90 на ток до 63А.
4. Условное обозначение модернизации:  
**П** – повышенная предельная коммутационная способность.
5. Условное обозначение исполнения по наличию дополнительных контактов:  
**1** – без дополнительных контактов.
6. Условное обозначение исполнения по наличию дополнительных расцепителей:  
**0** – без дополнительных расцепителей.
7. Условное обозначение исполнения по наличию регулировки теплового расцепителя:  
**0** – без регулировки.
8. Условное обозначение степени защиты по ГОСТ 14254-96: **00** – IP00;
9. Климатическое исполнение (Y) и категория размещения (3) по ГОСТ 15050-69

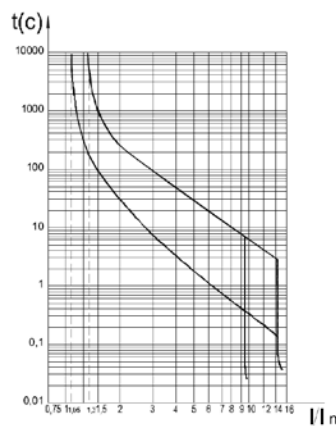
## 3. Номенклатура и краткие технические характеристики.

Наименование	Габарит по току, А	Номинальный ток In, А	Рабочее напряжение Ue, В	Уставка по току, А	Предельная коммутационная способность, кА	Артикул
АЕ2046МП-100-00 У3, 16А, 12In	63	16	~ 660В/50Гц	12In	4,5	ЕТ521542
АЕ2046МП-100-00 У3, 20А, 12In		20				ЕТ521543
АЕ2046МП-100-00 У3, 25А, 12In		25				ЕТ521544
АЕ2046МП-100-00 У3, 31,5А, 12In		31,5				ЕТ521545
АЕ2046МП-100-00 У3, 40А, 12In		40				ЕТ521546
АЕ2046МП-100-00 У3, 50А, 12In		50				ЕТ521547
АЕ2046МП-100-00 У3, 63А, 12In		63				ЕТ521548

## 4. Габаритные и установочные размеры.



## 5. Время-токовые характеристики выключателей



## 5. Основные технические характеристики.

Номинальный ток теплового расцепителя In, А	16	20	25	31,5	40	50
Номинальное рабочее напряжение Ue, В	до 660/50Гц					
Уставка по току срабатывания электромагнитного расцепителя I/In, А	12In					
Предельная коммутационная способность Icu, кА	4,5					
Номинальная рабочая откл. способность Ics(%) от Icu	100					
Номинальное напряжение изоляции Ui, В	660					
Износостойкость общая, циклов ВО	16000					
Степень защиты	IP00					
Климатическое исполнение и категория размещения	У3					