

Выключатели концевые серии ВП15

Производим и поставляем
Товар сертифицирован
ТУ 3428-003-59826184-2005
ГОСТ Р 50030.5.5-2011
Гарантийный срок - 2 года со дня ввода в эксплуатацию.



1. Назначение.

Выключатели путевые серии ВП15 предназначены для коммутации электрических цепей управления переменного тока напряжением до 660В частотой 50Гц и постоянного тока напряжением до 440В под воздействием управляющих упоров в определенных точках пути контролируемого объекта.

2. Технические характеристики:

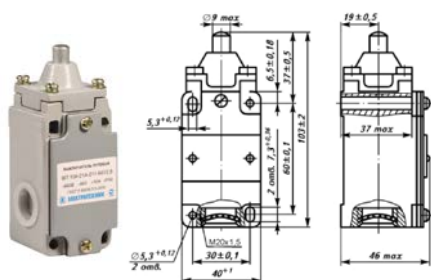
- номинальный коммутируемый ток – 10А (АС11, 220В);
- номинальное рабочее напряжение: до 660В переменного тока, до 440В постоянного тока;
- материал корпуса – силумин;
- контактная группа – 1z+1p;
- усилие прямого срабатывания - не более 30Н;
- ввод внешних проводов через гермоввод (сальник МG20х1,5);
- климатическое исполнение и категория размещения – У2.

3. Номенклатура и краткие технические характеристики.

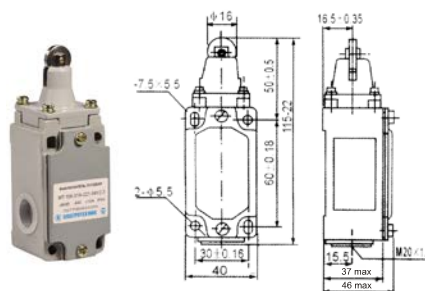
| Наименование | Вид привода | Исполнение по типу срабатывания, схема | Степень защиты IP | Количество в транспортной упаковке, шт. | Артикул |
|------------------------|--------------------------------|--|-------------------|---|----------|
| ВП 15К-21А-211-54 У2.3 | толкатель | | 54 | 100 | ЕТ506037 |
| ВП 15К-21А-221-54 У2.3 | толкатель с роликом | | 54 | 100 | ЕТ506038 |
| ВП 15К-21А-231-54 У2.3 | рычаг с роликом | | 54 | 50 | ЕТ501733 |
| ВП 15К-21А-291-54 У2.3 | рычаг с роликом, рег. по длине | | 54 | 50 | ЕТ506474 |
| ВП 15К-21А-211-54 У2.8 | толкатель | | 54 | 100 | ЕТ055609 |
| ВП 15К-21А-221-54 У2.8 | толкатель с роликом | | 54 | 100 | ЕТ512530 |
| ВП 15К-21А-231-54 У2.8 | рычаг с роликом | | 54 | 50 | ЕТ054533 |
| ВП 15К-21А-291-54 У2.8 | рычаг с роликом, рег. по длине | | 54 | 50 | ЕТ509591 |

| Тип выключателя | Прямой рабочий ход, | Дополнительный ход, не более | Полный ход, не более | Механическая износостойкость, 1x10 ⁶ циклов ВО | Коммутационная износостойкость, 1x10 ⁶ циклов ВО | |
|--------------------------------------|---------------------|------------------------------|----------------------|---|---|--------------------|
| | | | | | на переменном токе | на постоянном токе |
| Выключатели полумгновенного действия | не более 2,6мм; 22° | 5мм; 60° | - | 12,5 | 1 | 2 |
| Выключатели прямого действия | 4,5мм; 35° | - | 8,5мм; 90° | 30 | 1,6 | 3 |

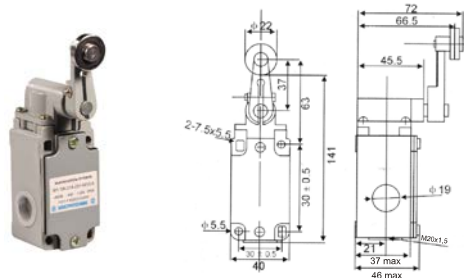
4. Внешний вид, габаритные и установочные размеры.



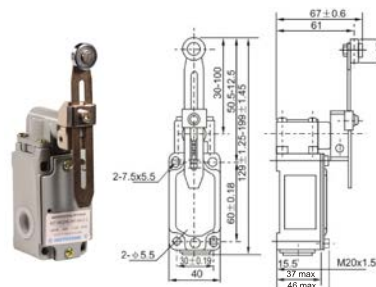
ВП 15К-21А-211



ВП 15К-21А-221



ВП 15К-21А-231



ВП 15К-21А-291

Выключатели путевые серии ВП16

Производим и поставляем
 Товар сертифицирован
 ТУ 3428-003-59826184-2005
 ГОСТ Р 50030.5.5-2011
 Гарантийный срок - 2 года со дня ввода в эксплуатацию.



1. Назначение.

Выключатели путевые ВП16 предназначены для коммутации электрических цепей управления переменного тока напряжением до 660В частотой 50Гц и постоянного тока напряжением до 440В под воздействием управляющих упоров в определенных точках пути контролируемого объекта.

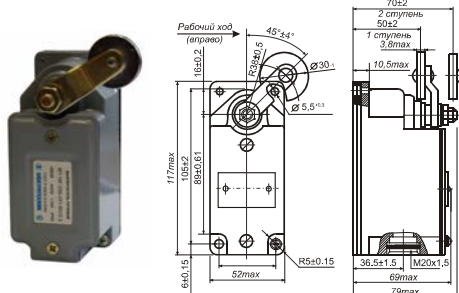
2. Технические характеристики:

- номинальный коммутируемый ток – 16А;
- номинальное рабочее напряжение: до 660В переменного тока, до 440В постоянного тока;
- материал корпуса – силумин;
- контактная группа – 1з+1р;
- усилие прямого срабатывания – не более 50Н, обратное – не менее 2Н;
- прямой рабочий ход, градус: 10 ± 3 , дополнительный ход, не более, градус: 30;
- механическая износостойкость, циклов ВО, не менее: 14000000 (для исполнения с селективным приводом: 10000 000);
- коммутационная износостойкость не менее:
 - на переменном токе: 1 000 000;
 - на постоянном токе: 1 600 000;
- ввод внешних проводов через гермоввод (сальник MG20x1,5);
- климатическое исполнение и категория размещения – У2.

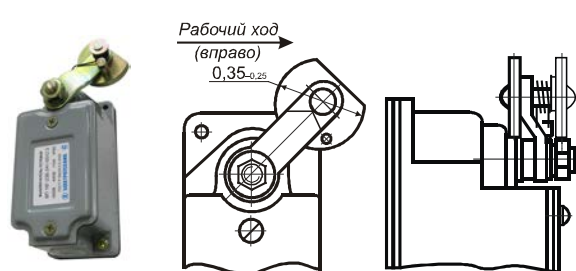
3. Номенклатура и краткие технические характеристики.

| Наименование | Вид привода | Наличие сальника | Степень защиты IP | Количество в транспортной упаковке, шт. | Артикул |
|------------------------|-----------------------------------|------------------|-------------------|---|----------|
| ВП 16Г-23Б-131-55 У2.3 | рычаг с роликом, без самовозврата | без сальника | 55 | 50 | ЕТ506475 |
| ВП 16Г-23Б-231-55 У2.3 | рычаг с роликом, самовозврат | без сальника | 55 | 50 | ЕТ001525 |
| ВП 16Г-23Б-241-55 У2.3 | селективный привод, самовозврат | без сальника | 55 | 50 | ЕТ515939 |
| ВП 16Г-23Б-251-55 У2.3 | V-образный рычаг, самовозврат | без сальника | 55 | 50 | ЕТ004099 |
| ВП 16Е-23А-231-55 У2.3 | рычаг с роликом, самовозврат | сальник | 55 | 50 | ЕТ518109 |
| ВП 16Е-23Б-131-55 У2.3 | рычаг с роликом, без самовозврата | сальник | 55 | 50 | ЕТ522105 |
| ВП 16Е-23Б-231-55 У2.3 | рычаг с роликом, самовозврат | сальник | 55 | 50 | ЕТ518043 |
| ВП 16Е-23Б-241-55 У2.3 | селективный привод, самовозврат | сальник | 55 | 50 | ЕТ518044 |
| ВП 16Е-23Б-251-55 У2.3 | V-образный рычаг, самовозврат | сальник | 55 | 50 | ЕТ506475 |

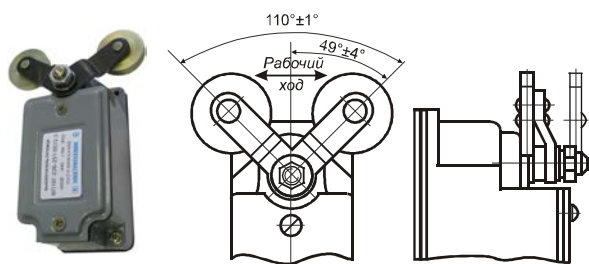
4. Внешний вид, габаритные и установочные размеры.



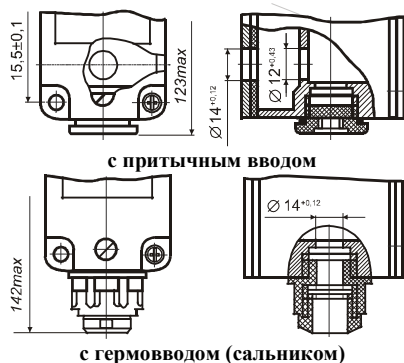
ВП 16Г-23Б-231



ВП 16Г-23Б-241



ВП 16Г-23Б-251



Выключатели путевые серии ВП19

Производим и поставляем
 Товар сертифицирован
 ТУ 3428-003-59826184-2005
 ГОСТ Р 50030.5.5-2011
 Гарантийный срок - 2 года со дня ввода в эксплуатацию.



1. Назначение.

Выключатели путевые ВП19 предназначены для коммутации электрических цепей управления переменного тока напряжением до 660В частотой 50Гц и постоянного тока напряжением до 440В под воздействием управляющих упоров в определенных точках пути контролируемого объекта.

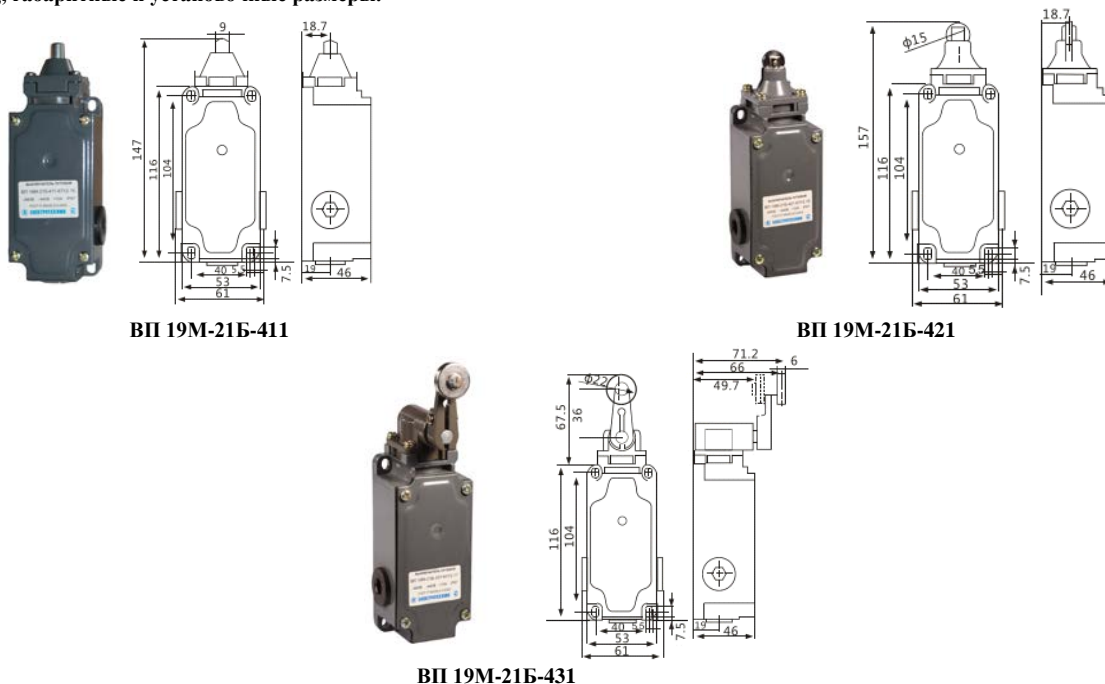
2. Технические характеристики:

- Номинальный коммутируемый ток – 10А (АС11, 220В);
- Номинальное рабочее напряжение: до 660В переменного тока, до 440В постоянного тока;
- Минимальное напряжение, при котором могут работать выключатели на переменном и постоянном токе – 12В;
- Усилие срабатывания – не более 40Н;
- Материал корпуса – силумин;
- Вид переключающего устройства – мгновенного действия;
- прямой рабочий ход, не менее: 4мм для привода - толкатель; 40° для привода – рычаг;
- полный ход, не более: 10,5мм для привода - толкатель; 90° для привода – рычаг;
- Механическая износостойкость, циклов ВО, не менее: 20 000 000;
- Коммутационная износостойкость, при скорости перемещения управляющего упора 0,05м/с, при частоте включений 1200 циклов ВО в час и продолжительности включений (ПВ=40-60%), не менее:
 - на переменном токе: 2 000 000;
 - на постоянном токе: 2 000 000;
- Ввод внешних проводов через гермоввод (сальник МГ20х1,5). Каждый зажим допускает присоединение медных проводников сечением до 2х1,5 мм² или один до 4 мм².
- Климатическое исполнение и категория размещения – У2.

3. Номенклатура и краткие технические характеристики.

| Наименование | Контактная группа | Вид привода | Степень защиты IP | Количество в транспортной упаковке, шт. | Артикул |
|-------------------------|-------------------|---------------------|-------------------|---|----------|
| ВП 19М-21Б-411-67 У2.15 | 1з+3р | толкатель | 67 | 60 | ЕТ004162 |
| ВП 19М-21Б-411-67 У2.16 | 2з+2р | толкатель | 67 | 60 | ЕТ009902 |
| ВП 19М-21Б-411-67 У2.17 | 3з+1р | толкатель | 67 | 60 | ЕТ506205 |
| ВП 19М-21Б-421-67 У2.15 | 1з+3р | толкатель с роликом | 67 | 60 | ЕТ018436 |
| ВП 19М-21Б-421-67 У2.16 | 2з+2р | толкатель с роликом | 67 | 60 | ЕТ506206 |
| ВП 19М-21Б-421-67 У2.17 | 3з+1р | толкатель с роликом | 67 | 60 | ЕТ003789 |
| ВП 19М-21Б-431-67 У2.15 | 1з+3р | рычаг с роликом | 67 | 40 | ЕТ008494 |
| ВП 19М-21Б-431-67 У2.16 | 2з+2р | рычаг с роликом | 67 | 40 | ЕТ018497 |
| ВП 19М-21Б-431-67 У2.17 | 3з+1р | рычаг с роликом | 67 | 40 | ЕТ506207 |

4. Внешний вид, габаритные и установочные размеры.



Выключатели концевые серии ВУ-150М, ВУ-250М

Производим и поставляем
Товар сертифицирован
ТУ 3428-002-59826184-2005
ГОСТ Р 50030.5.5-2011
Гарантийный срок - 2 года со дня ввода в эксплуатацию.



1. Назначение.

Выключатели серии ВУ предназначены для коммутирования цепей управления переменного и постоянного токов. Выключатели рассчитаны на работу при напряжении, не превышающем 500В, и могут работать, как на постоянном, так и на переменном токе.

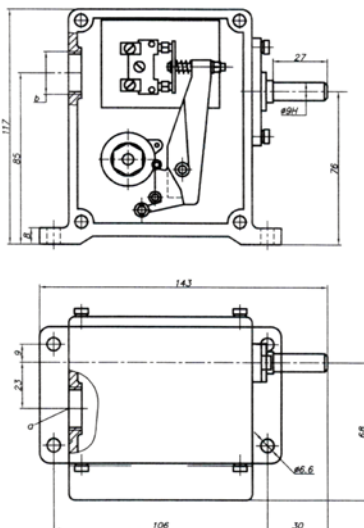
2. Технические характеристики.

- ток длительного режима, А – 10;
- ток включения, А – 50;
- ток отключения при индуктивной нагрузке, А:
 - при переменном напряжении 110В - 2,5А; 220В - 1,6А; 440В - 0,6А;
 - при постоянном напряжении до 500В - 10А;
- допустимое количество включений в час не более 600;
- ввод внешних проводов через гермоввод (сальник РG13,5);
- каждый зажим допускает присоединение двух проводников сечением 1,5 мм² или один медный провод до 2,5 мм²;
- тип привода – поворотный вал шпиндельного типа;
- передаточное отношение редуктора – 1:50.

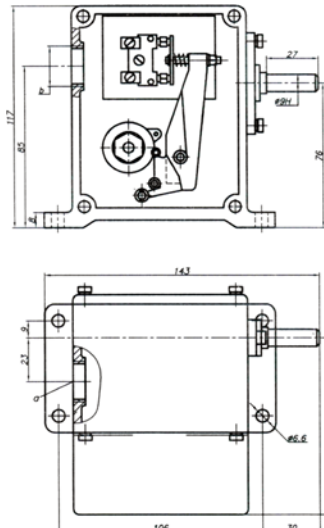
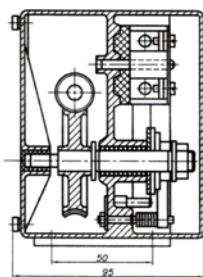
3. Номенклатура и краткие технические характеристики.

| Тип выключателя | Количество коммутируемых цепей | Степень защиты IP | Кол-во в транспортной упаковке, шт. | Артикул |
|-----------------|--------------------------------|-------------------|-------------------------------------|----------|
| ВУ-150М У2 | 1 | 44 | 16 | ЕТ000763 |
| ВУ-250М У2 | 2 | 44 | 16 | ЕТ000764 |

4. Габаритные и установочные размеры.



Выключатель ВУ-150М



Выключатель ВУ-250М

Выключатели управления серии ВУ22Т



Производим и поставляем
Товар сертифицирован
ГОСТ Р 50030.5.5-2011
Гарантийный срок - 2 года со дня ввода в эксплуатацию.

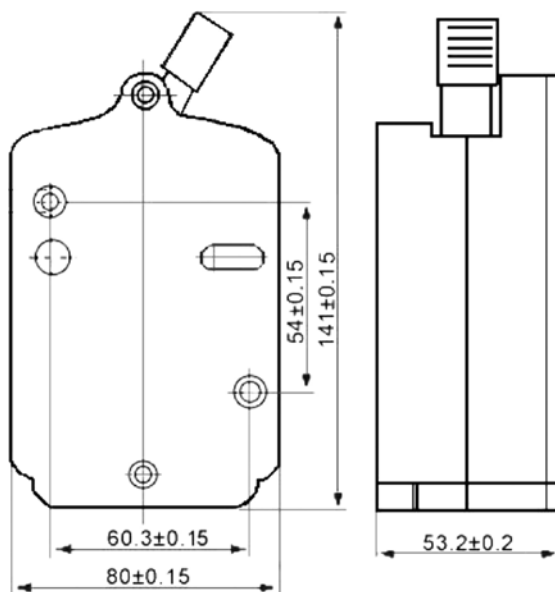
1. Назначение.

Выключатели управления однополюсные рычажные серии ВУ22Т с непосредственным приводом предназначены для продолжительного проведения тока в номинальном режиме и для оперативных включений и отключений цепей постоянного и переменного тока частотой 50Гц для тягового и кранового электрооборудования и на подвижном составе городского транспорта.

2. Номенклатура и краткие технические характеристики.

| Тип выключателя | Номинальный ток выключателя, А | Степень защиты IP | Кол-во в транспортной упаковке, шт | Артикул |
|-----------------|--------------------------------|-------------------|------------------------------------|----------|
| ВУ22Т-2Б1-У3 | 20 | 00 | 50 | ЕТ001140 |
| ВУ22Т-2Б5-У3 | 40 | 00 | 50 | ЕТ052460 |

3. Габаритные и установочные размеры.



4. Технические характеристики

| | | | ВУ22Т-2Б1-У3 | ВУ22Т-2Б5-У3 |
|--|---------------------------|------------------|--------------------|--------------------|
| Конструкция | С ручным возвратом | | С ручным возвратом | С ручным возвратом |
| | Без гашения дуги | | Без гашения дуги | С гашением дуги |
| Материал контактов | | | Медь | Серебро |
| | Номинальное напряжение, В | Постоянного тока | 550 | 250 |
| Переменного тока | | - | 380 | |
| Номинальный ток выключателя, А | | | 20 | 40 |
| Включаемый и отключаемый токи, А | Номинальный | Постоянный | 20 | 1 |
| | | Переменный | - | 20 |
| | Предельный | Постоянный | 23 | 2 |
| | | Переменный | - | 50 |
| Механическая износостойкость, циклов ВО | | | 200 000 | |
| Электрическая износостойкость, циклов ВО | | | 50 000 | |

Рабочее положение выключателей типа ВУ22Т-2 в пространстве – вертикальное, рукояткой вниз с допустимым отклонением от рабочего положения до 10° в любую сторону.

Выключатели концевые серии КУ-700, НВ-700, ВУ-700



Производим и поставляем
Товар сертифицирован
ТУ 3428-002-59826184-2005
Гарантийный срок - 2 года со дня ввода в эксплуатацию.

1. Назначение.

Концевые (путевые) выключатели предназначены для коммутации цепей управления в крановых электроприводах и устанавливаются в схемах управления для ограничения линейного передвижения механизмов: КУ-701 - при небольших величинах выбега; КУ-704, КУ-706 - с любой величины выбега; КУ-703 - ограничивает ход механизма подъема; НВ-701, НВ-702, ВУ-701, ВУ-702 - применяются в схемах различных механизмов. Выключатели имеют две независимые электрические цепи и могут работать как на переменном, так и на постоянном токе в повторно-кратковременном режиме.

2. Структура условного обозначения.

$\frac{XX}{1} - 7 \frac{XX}{2} \frac{XX}{3}$



1. Условное обозначение исполнения по принципу работы выключателя:
КУ – концевой выключатель;
НВ – ножной выключатель;
ВУ – ручной выключатель.
2. Условное обозначение исполнения привода.
3. Климатическое исполнение (**У**) и категория размещения (**1;2**) по ГОСТ 15050-69.

3. Номенклатура и краткие технические характеристики.

| Наименование | Привод | | Коммутационная схема | Степень защиты | Артикул |
|--------------|-------------------------------|--|----------------------|----------------|----------|
| | Тип | Фиксация | | | |
| КУ-701 У2 | Рычаг с роликом | Самовозврат рычага | Рисунок 2.1 | IP44 | ЕТ503883 |
| КУ-701 У1 | | | | IP54 | ЕТ003117 |
| КУ-703 У2 | Груз с противовесом | Фиксация в крайних положениях | Рисунок 2.2 | IP44 | ЕТ003119 |
| КУ-703 У1 | | | | IP54 | ЕТ502263 |
| КУ-704 У1 | Рычаг пластинчатый W-образный | Фиксация в каждом положении | Рисунок 2.3 | IP44 | ЕТ003120 |
| КУ-704 У2 | | | | IP54 | ЕТ505182 |
| КУ-706 У1 | Два рычага с роликами | Фиксация в крайних положениях | Рисунок 2.4 | IP44 | ЕТ506394 |
| НВ-701 У1 | Педаля | Самовозврат педали в нулевое положение | Рисунок 2.5 | IP44 | ЕТ504305 |
| НВ-702 У1 | Две педали | Самовозврат в нулевое положение | Рисунок 2.6 | IP44 | ЕТ513982 |
| ВУ-701 У1 | Рукоятка | Фиксация в каждом положении | Рисунок 2.7 | IP44 | ЕТ503884 |
| ВУ-702 У1 | Рукоятка | Фиксация в каждом положении | Рисунок 2.8 | IP44 | ЕТ513981 |

4. Габаритные и установочные размеры.

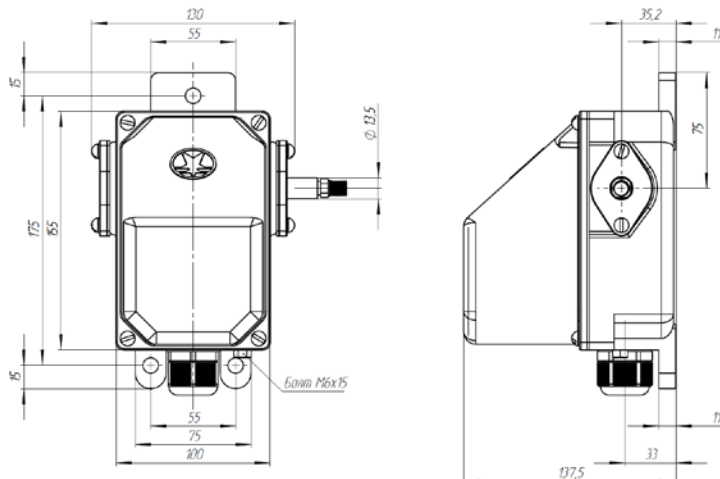


Рисунок 1. Габаритные и установочные размеры выключателя концевого серии КУ, НВ, ВУ.

*Сальник М25х1,5 (минимальный размер обжимаемого провода – 8 мм; максимальный размер обжимаемого провода – 18 мм.)

4. Коммутационные схемы.

| Тип | | КУ-701 | | | |
|---|-------------------|--------|---|---|---|
|  | Положение | 1 | 0 | 2 | |
| | Контактная группа | 1-2 | X | | |
| | | 3-4 | | | X |

Рисунок 2.1

| Тип | | КУ-703 | | | |
|---|-------------------|--------|---|---|---|
|  | Положение | 1 | 0 | 2 | |
| | Контактная группа | 1-2 | | X | X |
| | | 3-4 | X | X | |

Рисунок 2.2

| Тип | | КУ-704 | | | |
|---|-------------------|--------|---|---|---|
|  | Положение | 1 | 0 | 2 | |
| | Контактная группа | 1-2 | | X | X |
| | | 3-4 | | | X |

Рисунок 2.3

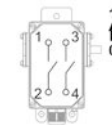
| Тип | | КУ-706 | | |
|---|-------------------|--------|---|---|
|  | Положение | 0 | 1 | |
| | Контактная группа | 1-2 | X | |
| | | 3-4 | | X |

Рисунок 2.4

| Тип | | НВ-701 | | |
|--|-------------------|--------|---|---|
|  | Положение | 0 | 1 | |
| | Контактная группа | 1-2 | | X |
| | | 3-4 | X | |

Рисунок 2.5

| Тип | | НВ-702 | | |
|--|-------------------|--------|---|---|
|  | Положение | 0 | 1 | 2 |
| | Контактная группа | 1-2 | X | |
| | | 3-4 | X | X |

Рисунок 2.6

| Тип | | ВУ-701 | | |
|---|-------------------|--------|---|---|
|  | Положение | 0 | 1 | 2 |
| | Контактная группа | 1-2 | X | X |
| | | 3-4 | X | |

Рисунок 2.7

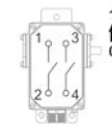
| Тип | | ВУ-702 | |
|---|-------------------|--------|---|
|  | Положение | 1 | 2 |
| | Контактная группа | 1-2 | X |
| | | 3-4 | |

Рисунок 2.8

5. Технические характеристики.

| | | |
|--|----|--------------------------|
| Номинальный рабочий ток I_n , А | | 10 |
| Номинальное рабочее напряжение U_e , В | AC | 500/50Гц |
| | DC | 440 |
| Номинальное напряжение изоляции, В | | 500 |
| Допустимая частота включений, циклов в час | | 600 |
| Механическая износостойкость, циклов ВО | | 1 000 000 |
| Коммутационная износостойкость, циклов ВО | | 400 000 |
| Режимы работы по ГОСТ 18311-80 | | Повторно-кратковременный |
| Степень защиты | | IP44; IP54 |
| Вид климатического исполнения и категория размещения | | У1; У2 |

Выключатели концевые серии ВК-200, ВК-300

Производим и поставляем
Товар сертифицирован
ТУ 3428-003-59826184-2005
ГОСТ 50030.5.5 - 2011
Гарантийный срок - 2 года со дня ввода в эксплуатацию.



1. Назначение.

Концевые (путевые) выключатели серии ВК-200, ВК-300 предназначены для применения в электрических цепях управления, сигнализации и контроля относительного положения подвижных частей механизма в пространстве.

2. Преимущества.

- силуминовый корпус основания и крышки;
- степень защиты IP67;
- полный ассортимент концевых выключателей.

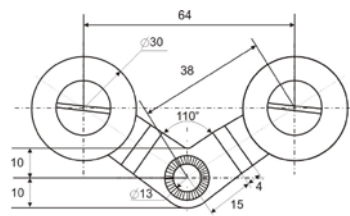
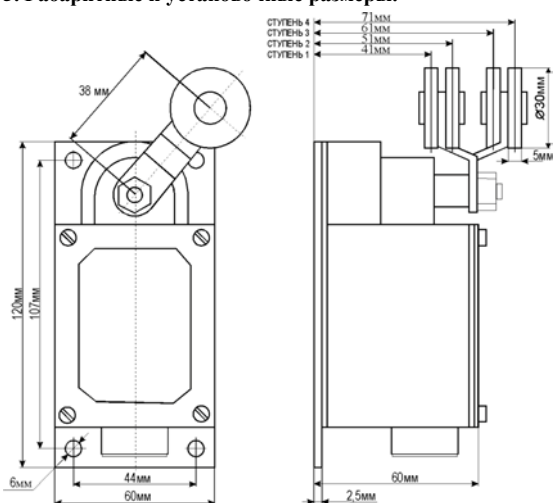
3. Основные технические характеристики:

- ток продолжительного режима 16А;
- номинальное напряжение переменного тока 220, 380, 660В;
- номинальное напряжение постоянного тока 110, 220, 440В;
- тип привода – рычаг с роликом; “V”-образный рычаг с роликом на каждом плече;
- контактная группа – 1з+1р ;
- эксплуатационная частота включений до 600 в час;
- температура окружающей среды от минус 50 до плюс 50°С;
- механическая износостойкость 1 000 000 ВО;
- ввод внешних проводов через гермоввод (сальник МG20х1,5);
- каждый зажим допускает присоединение двух проводников сечением 1,5 мм² или один медный провод до 2,5 мм².
- переключатели серии ВК должны срабатывать от поворота их приводного рычага. При этом линейная скорость поворота должна быть не более 100 м/с.

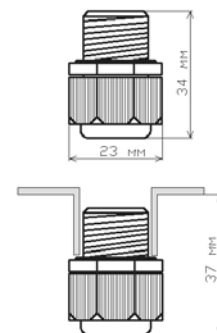
4. Номенклатура и краткие технические характеристики.

| Наименование | Фиксация | Степень защиты IP | Артикул |
|---------------------------|--|-------------------|----------|
| ВК200 без сальника | | | |
| ВК-200-БР-11-67У2-21 | Ход вправо. Самовозврат рычага | 67 | ЕТ051928 |
| ВК-200-БР-11-67У2-22 | Ход влево. Самовозврат рычага. | 67 | ЕТ051929 |
| ВК-200-БР-11-67У2-23 | Ход вправо. Фиксация в крайних положениях. Без самовозврата | 67 | ЕТ051930 |
| ВК-200-БР-11-67У2-24 | Ход влево. Фиксация в крайних положениях. Без самовозврата. | 67 | ЕТ052593 |
| ВК-200-БР-11-67У2-25 | Ход вправо и влево. Без самовозврата. | 67 | ЕТ053774 |
| ВК-200-БВ-11-67У2-21 | Ход вправо. Самовозврат рычага | 67 | ЕТ511641 |
| ВК300 с сальником | | | |
| ВК-300-БР-11-67У2-21 | Ход вправо. Самовозврат рычага | 67 | ЕТ051925 |
| ВК-300-БР-11-67У2-22 | Ход влево. Самовозврат рычага. | 67 | ЕТ051926 |
| ВК-300-БР-11-67У2-23 | Ход вправо. Фиксация в крайних положениях. Без самовозврата. | 67 | ЕТ051938 |
| ВК-300-БР-11-67У2-24 | Ход влево. Фиксация в крайних положениях. Без самовозврата. | 67 | ЕТ051927 |
| ВК-300-БР-11-67У2-25 | Ход вправо и влево. Без самовозврата. | 67 | ЕТ511639 |
| ВК-300-БВ-11-67У2-21 | Ход вправо. Самовозврат рычага | 67 | ЕТ511646 |

5. Габаритные и установочные размеры.



- Ступень 1 – 41 мм
- Ступень 2 – 51 мм
- Ступень 3 – 61 мм
- Ступень 4 – 71 мм



Вариант исполнения с сальником

Микровыключатели серии МП



Производим и поставляем
Товар сертифицирован
ГОСТ 50030.5.5 - 2011
Гарантийный срок - 2 года со дня ввода в эксплуатацию.

1. Назначение.

Микровыключатели предназначены для коммутации электрических цепей управления переменного тока частотой 50Гц напряжением до 380В и постоянного тока напряжением до 220В под воздействием управляющих упоров в определенных точках пути контролируемого объекта.

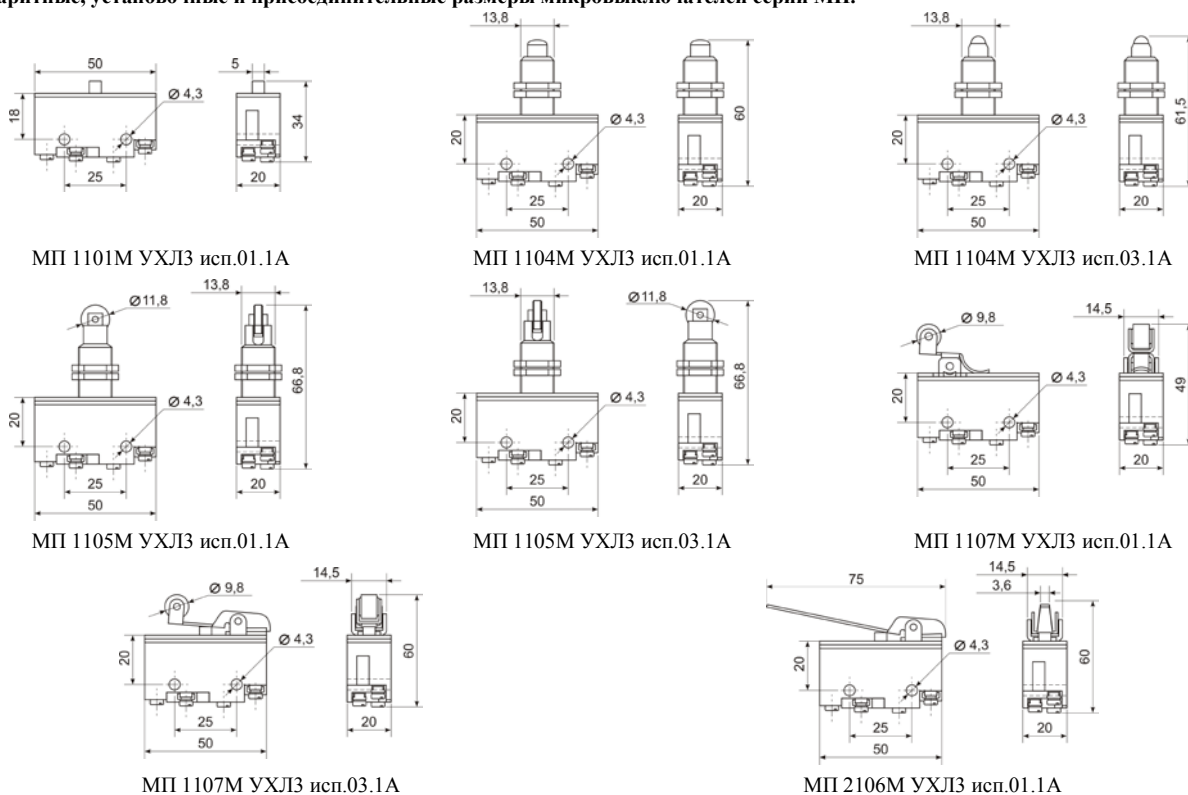
2. Преимущества.

- двойной, гальванически разделенный контактный мостик;
- усиленное крепление привода на металлическом основании;

3. Номенклатура и краткие технические характеристики.

| Наименование | Тип привода | Контактная группа | Степень защиты | Монтаж | Габаритные размеры, мм | Установочные размеры, мм | Артикул |
|-------------------------|--------------------------------|-------------------|----------------|-------------|------------------------|--------------------------|----------|
| МП 1101М УХЛЗ исп.01.1А | Толкатель | 1з+1р | IP00 | базовый | 50x34x20 | 25±0.1 2 отв.Ø4.5 | ЕТ523362 |
| МП 1104М УХЛЗ исп.01.1А | Толкатель сферический | 1з+1р | IP00 | фронтальный | 50x60x20 | 25±0.1 2 отв.Ø4.5 | ЕТ523363 |
| МП 1104М УХЛЗ исп.03.1А | Толкатель с шариком | 1з+1р | IP00 | фронтальный | 50x61,5x20 | 25±0.1 2 отв.Ø4.5 | ЕТ541429 |
| МП 1105М УХЛЗ исп.01.1А | Толкатель с роликом | 1з+1р | IP00 | фронтальный | 50x66,8x20 | 25±0.1 2 отв.Ø4.5 | ЕТ523358 |
| МП 1105М УХЛЗ исп.03.1А | Толкатель с поперечным роликом | 1з+1р | IP00 | фронтальный | 50x66,8x20 | 25±0.1 2 отв.Ø4.5 | ЕТ523359 |
| МП 1107М УХЛЗ исп.01.1А | Рычаг с роликом | 1з+1р | IP00 | базовый | 50x49x20 | 25±0.1 2 отв.Ø4.5 | ЕТ523361 |
| МП 1107М УХЛЗ исп.03.1А | Прямой рычаг с роликом | 1з+1р | IP00 | базовый | 50x60x20 | 25±0.1 2 отв.Ø4.5 | ЕТ541430 |
| МП 2106М УХЛЗ исп.01.1А | Рычаг | 1з+1р | IP00 | базовый | 75x60x20 | 25±0.1 2 отв.Ø4.5 | ЕТ541431 |

4. Габаритные, установочные и присоединительные размеры микровыключателей серии МП.



5. Технические характеристики

| | |
|--|---------------|
| Номинальный рабочий ток I_n , А | 10 |
| Номинальное напряжение изоляции U_i , В | 660 |
| Контактная группа | 1з+1р |
| Рабочая температура окружающего воздуха t , °С | от -45 до +45 |
| Коммутационная износостойкость, млн. циклов | 1,6 |
| Степень защиты | IP00 |
| Климатическое исполнение | УХЛЗ |