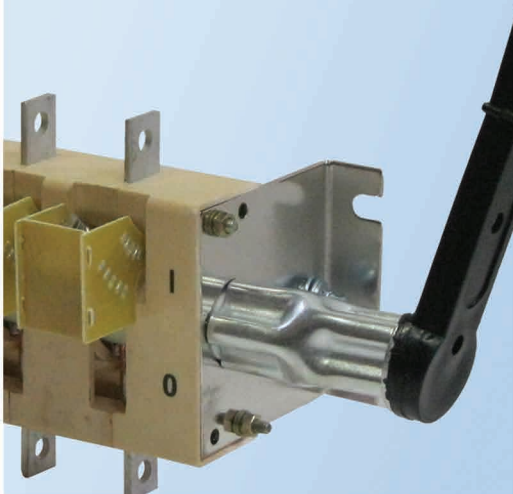
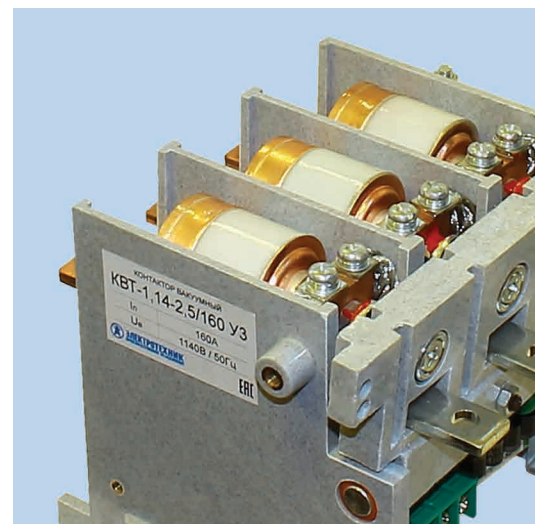
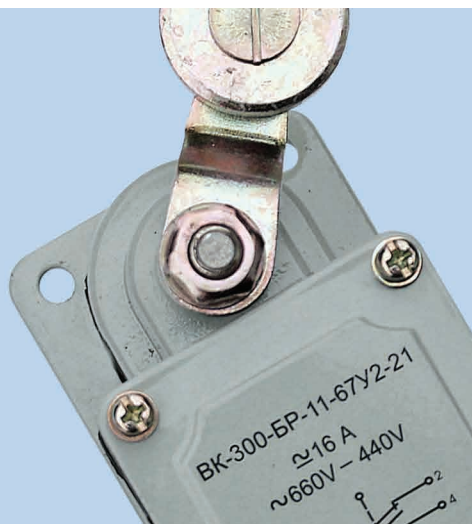




ЭЛЕКТРОТЕХНИК
ПРОИЗВОДСТВЕННОЕ ОБЪЕДИНЕНИЕ



КАТАЛОГ ПРОДУКЦИИ

Активы «Электротехник»



Административные здания



Производственные площади



Складские помещения

Производственное объединение «Электротехник» является ведущим производителем электротехнической продукции в России. Высокий уровень качества товаров и обслуживания клиентов позволил компании занять лидирующие позиции в отрасли.

«Электротехник» изготавливает более 3 000 наименований изделий и ежегодно выводит на рынок более сотни новинок, выпускаемых по современным технологиям.

«Электротехник» - единственное предприятие по производству ВСЕГО ассортимента:

- Пакетных выключателей и переключателей
- Концевых выключателей
- Контактторов электромагнитных
- Рубильников
- Постов кнопочных

Основная задача «Электротехник» — это обеспечение рынка качественной продукцией по минимальным ценам!

Мы сотрудничаем с ведущими дистрибьюторами России и крупнейшими сетевыми компаниями, такими как «ЭТМ», «Русский свет», «Минимакс». За годы успешной работы мы зарекомендовали себя как надежного и ответственного поставщика.

Благодаря неизменному спросу, эффективной системе логистики и работе с сетевыми компаниями наша продукция доступна в любой точке России, Белоруссии и Казахстана.

Вся продукция сертифицирована в соответствии с требованиями «Технического регламента Таможенного Союза 004/2011 «О безопасности низковольтного оборудования» (ЕАС). Предоставляется гарантия на каждое изделие и производится гарантийное обслуживание.

Выбрав нас в качестве поставщика, Вы получите:

- Высококачественную продукцию
- Низкую цену от производителя
- Наличие товаров на складе
- Систему скидок и бонусов для постоянных клиентов
- Техническую поддержку
- Рекламную поддержку
- Рекомендации по продвижению продукции
- Бесплатную доставку до терминалов транспортных компаний
- Гарантийные обязательства производителя

Пользуйтесь преимуществами работы с производителем!

1. Контакторы и пускатели электромагнитные	4
Контакторы вакуумные серии КВТ	4
Пускатели электромагнитные серии ПМ12 10-63А	7
Пускатели электромагнитные серии ПМ12 100-250А	14
Пускатели электромагнитные серии ПМ12 100-1250А ЭК	19
Пускатели электромагнитные серии ПМ12М	20
Пускатели электромагнитные серии ПМЛ 10-95А	23
Пускатели электромагнитные серии ПМЛ 125-630А	28
Пускатели электромагнитные серии ПМА	30
Пускатели электромагнитные серии ПМЕ	33
Контакторы электромагнитные переменного тока серии КТ-5000	35
Контакторы электромагнитные переменного тока серии КТ-6000	37
Контакторы электромагнитные постоянного тока серии КТП-6000	38
Контакторы электромагнитные постоянного тока серии КПД-121	39
Контактор электромагнитный серии ПМЛ «Конденсаторный»	40
Автоматический пускатель двигателя серии АПД32, АПД80	41
Приставки ПКЛ, ПВЛ	43
2. Реле	44
Реле электротепловое токовое серии РТТ-3, РТТ-4	44
Реле электротепловые серии РТЛ	46
Реле электротепловое серии РТЛ-2	47
Реле максимального тока серии РЭ0-401	48
Реле промежуточное серии РПЛ	49
Реле электротепловое серии РТТ5-10	50
Реле электротепловое серии РТТ5-125	51
Реле электротепловое серии РТТ5-180	52
Реле промежуточные серии РЭП34	53
Реле электротепловые серии РТТ-1, РТТ-2	57
3. Выключатели концевые, путевые	61
Выключатели путевые серии ВПК	61
Выключатели путевые серии ВП15	62
Выключатели путевые серии ВП16	63
Выключатели путевые серии ВП19	64
Выключатели концевые серии ВУ-150М, ВУ-250М	65
Выключатели управления серии ВУ22Т	66
Выключатели концевые серии КУ-700, НВ-700, ВУ-700	67
Выключатели концевые серии ВК-200, ВК-300	69
Микропереключатели серии МП	70
4. Рубильники, выключатели-разъединители	71
Выключатели-разъединители серии ВР32	71
Разъединители-предохранители серии РПБ, РПС, РПЦ	73
Предохранители-выключатели-разъединители серии ПВР	75
Переключатели серии ПБ	76
Выключатель-разъединитель серии РБ	77
Разъединители серии РЕ19	78
Разъединители серии Р-25	82
Разъединители серии Р	83
5. Выключатели и переключатели пакетные и кулачковые	84
Пакетные выключатели, переключатели серии ПВ, ПП	84
Переключатели кулачковые серии ПК16	91
Переключатели кулачковые серии 4G	94
6. Посты кнопочные, кнопки, светосигнальная арматура	96
Посты управления кнопочные серии ПКУ 15-21	96
Посты кнопочные серии ПКТ (IP30)	97
Посты кнопочные серии ПКТ (IP54)	98
Посты управления кнопочные серии ПКЕ	99
Корпус кнопочного поста серии КП	101
Корпуса для ПКУ 15-21	102
Выключатели кнопочные серии ВК30 (∅ = 30 мм)	103
Выключатели кнопочные серии КЕ (∅ = 30 мм)	104
Индикаторные лампы серии СКЛ-11 (∅ = 30 мм)	106
Индикаторные лампы серии АД-22 (∅ = 22 мм)	107
Выключатели кнопочные серии ВК22 (∅ 22 мм)	108
Переключатели серии ВК22 (∅ 22 мм)	109

Переключатели серии ПЕ	110
Тумблеры серии ТВ1	112
7. Автоматические выключатели	113
Автоматические выключатели серии ВА77	113
Автоматические выключатели серии АЕ2046МП	115
8. Крановое оборудование	116
Командоконтроллеры кулачковые серии ККТ	116
Командоконтроллеры серии ЭК	117
Толкатель электрогидравлический серии ТЭ	118
Тормоза колодочные серии ТКГ	119
9. Электромагниты	120
Электромагниты серии МИС	120
Электромагниты серии МО-100, МО-200	122
Электромагнит серии ЭМИС	123
Электромагнит серии ЭМ	125
Электромагнит серии ЭМП	127
10. Катушки управления	128
11. Электрощитовое оборудование	129
Ящики силовые серии ЯБПУ и ЯБ	129
Ящики силовые серии ЯРП11, ЯРПП	130
Ящики силовые серии ЯВЗ, ЯРВ	131
Блок предохранитель-выключатель серии БПВ	132
Вводно-распределительные устройства ВРУ1	133
Щит аварийного переключения серии ЩАП	137
Щитки осветительные серии ОЩВ	139
Ящики с пакетными выключателями силовые серия ЯВШ	140
Ящик трансформаторный понижающий серии ЯТП	141
Ящики управления асинхронными двигателями серии Я5000, РУСМ5000	142
Устройства автоматического включения резерва серии Я(Щ)АВР	144
12. Корпуса щитов и боксы	146
Щиты учетные серии ЩУ	146
Корпуса серии ВРУ	146
Щиты распределительные серии ЩРН	147
Щиты с монтажной панелью серии ЩМП	147
Щиты учетно-распределительные серии ЩУРН	148
Корпуса щитов этажных ЩЭ	148
13. Предохранители	149
Предохранители серии ППН	149
Предохранители серии ПН2	151
14. Трансформаторы	153
Трансформаторы серии ОСО	153
Автотрансформаторы серии АОСН	154
15. Устройства оповещения	155
Оповещатель охранной звуковой серии МЗМ-1	155
Сирена сигнальная серии СС-1	156
16. Электромонтажные изделия	157
Блоки зажимов контактных серии БЗК	157
Коробки клеммные с наборными зажимами серии КЗНС	158
Коробки протяжные	159
Ящики протяжные	160
Наконечники кабельные	161
Сальники серии РГ, МГ	162
17. Силовые разъемы	163
Вилки, розетки стационарные и переносные	163
18. Высоковольтное оборудование	165
Предохранители серии ПКТ	165
Разъединители серии РЛНД	167
Разъединитель серии РВ, РВЗ, РВФ, РВФЗ	168
Выключатели нагрузки серии ВНР	171
Выключатели нагрузки серии ВНА	173

Контакторы вакуумные серии КВТ



Производим и поставляем
 Товар сертифицирован
 ГОСТ Р 50030.4.1
 Гарантийный срок - 2 года со дня ввода в эксплуатацию.

1. Назначение.

Контакторы вакуумные серии КВТ открытого исполнения с естественным воздушным охлаждением, встраиваемые в комплектные устройства, предназначены для использования в пускателях, станциях управления, для коммутации токов включения и отключения асинхронных электродвигателей с короткозамкнутым ротором и других приёмников электроэнергии в системах дистанционного управления электроприводами с тяжёлым режимом работы в цепи переменного тока 50-60Гц, напряжением до 1140В.

2. Структура условного обозначения

КВТ (P) - $\frac{1,14}{1} - \frac{X}{2} / \frac{X}{3} \frac{Y3}{4} \frac{Y3}{5} \frac{Y3}{6}$

1. Контактор Вакуумный Трехполюсный.
2. Условное обозначение исполнения контакторов:
 при отсутствии обозначения – не реверсивный; **(P)** – реверсивный.
3. Номинальное напряжение, кВ.
4. Номинальный ток отключения, кА.
5. Номинальный рабочий ток, А.
6. Климатическое исполнение (**Y**) и категория размещения (**3**) по ГОСТ 15150-69.

3. Номенклатура и краткие технические характеристики.

Наименование	Номинальное напряжение Ue, кВ	Номинальный рабочий ток In, А	Напряжение катушки управления Uc, В	Доп. контакты	Степень защиты	Артикул
КВТ-1,14-2,5/63 У3	1,14	63	110	2з+2р	IP00	ЕТ006367
			220	2з+2р	IP00	ЕТ006368
			380	2з+2р	IP00	ЕТ006369
КВТ-1,14-2,5/80 У3	1,14	80	110	2з+2р	IP00	ЕТ006370
			220	2з+2р	IP00	ЕТ006371
			380	2з+2р	IP00	ЕТ006372
КВТ-1,14-2,5/125 У3	1,14	125	110	2з+2р	IP00	ЕТ006373
			220	2з+2р	IP00	ЕТ006374
			380	2з+2р	IP00	ЕТ006375
КВТ-1,14-2,5/160 У3	1,14	160	110	2з+2р	IP00	ЕТ557375
			220	2з+2р	IP00	ЕТ557366
			380	2з+2р	IP00	ЕТ557367
КВТ-1,14-2,5/250 У3	1,14	250	110	4з+4р	IP00	ЕТ557376
			220	4з+4р	IP00	ЕТ557368
			380	4з+4р	IP00	ЕТ557369
КВТ-1,14-4/400 У3	1,14	400	110	4з+4р	IP00	ЕТ557377
			220	4з+4р	IP00	ЕТ557370
			380	4з+4р	IP00	ЕТ557371
КВТ-1,14-5/630 У3	1,14	630	110	3з+3р	IP00	ЕТ557374
			220	3з+3р	IP00	ЕТ557372
			380	3з+3р	IP00	ЕТ557373
КВТ-1,14-5/1000 У3	1,14	1000	110	4з+4р	IP00	ЕТ006376
			220	4з+4р	IP00	ЕТ006377
			380	4з+4р	IP00	ЕТ006378
КВТ-1,14-5/1250 У3	1,14	1250	110	4з+4р	IP00	ЕТ006379
			220	4з+4р	IP00	ЕТ006380
			380	4з+4р	IP00	ЕТ006381
КВТ(P)-1,14-2,5/160 У3	1,14	160	110	4з+4р	IP00	ЕТ006574
			220	4з+4р	IP00	ЕТ006570
			380	4з+4р	IP00	ЕТ006573
КВТ(P)-1,14-2,5/250 У3	1,14	250	110	8з+8р	IP00	ЕТ006577
			220	8з+8р	IP00	ЕТ006576
			380	8з+8р	IP00	ЕТ006575
КВТ(P)-1,14-2,5/400 У3	1,14	400	110	8з+8р	IP00	ЕТ006572
			220	8з+8р	IP00	ЕТ006578
			380	8з+8р	IP00	ЕТ006571

4. Габаритные и установочные размеры.

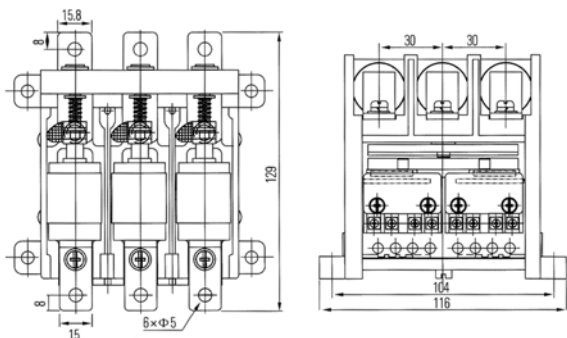


Рисунок 1. Габаритные размеры КВТ-1,14-63

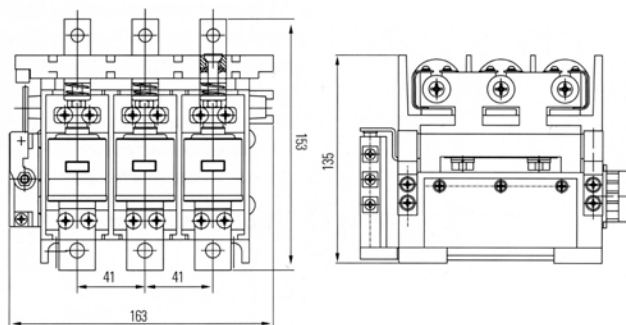


Рисунок 2. Габаритные размеры КВТ-1,14-80/125/160

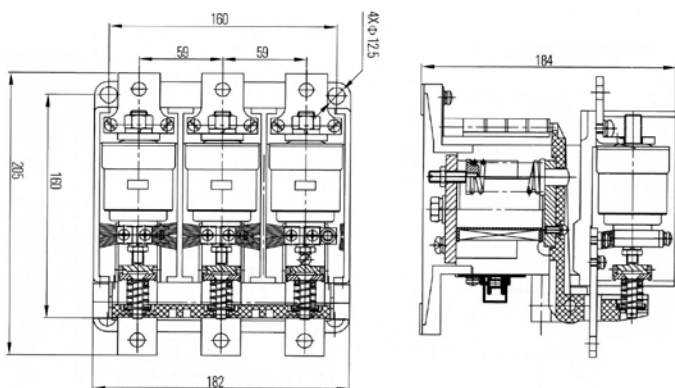


Рисунок 3. Габаритные размеры КВТ-1,14-250

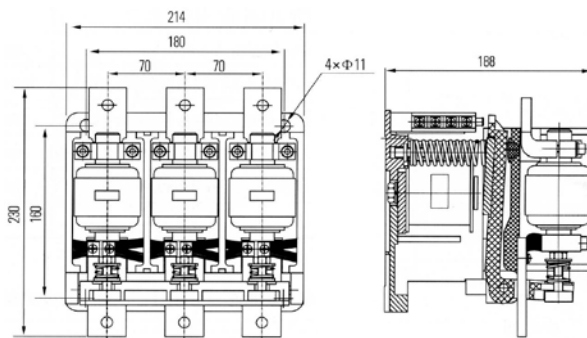


Рисунок 4. Габаритные размеры КВТ-1,14-400

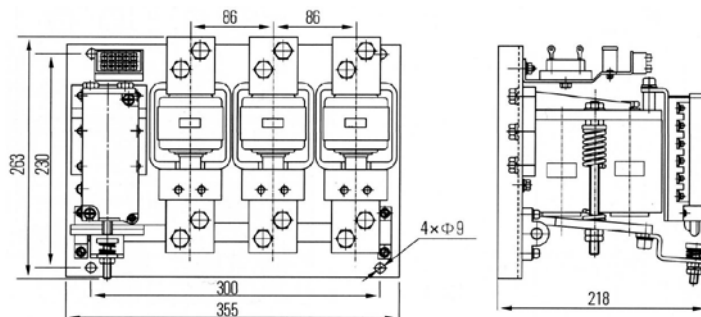


Рисунок 5. Габаритные размеры КВТ-1,14-630

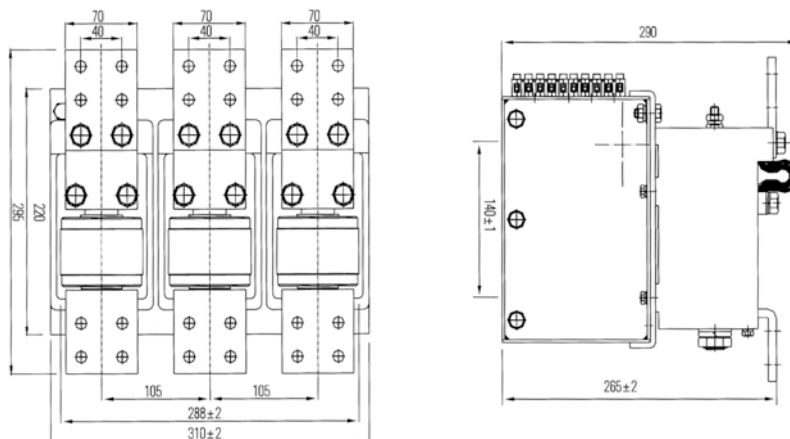


Рисунок 6. Габаритные размеры КВТ-1,14-1000/1250

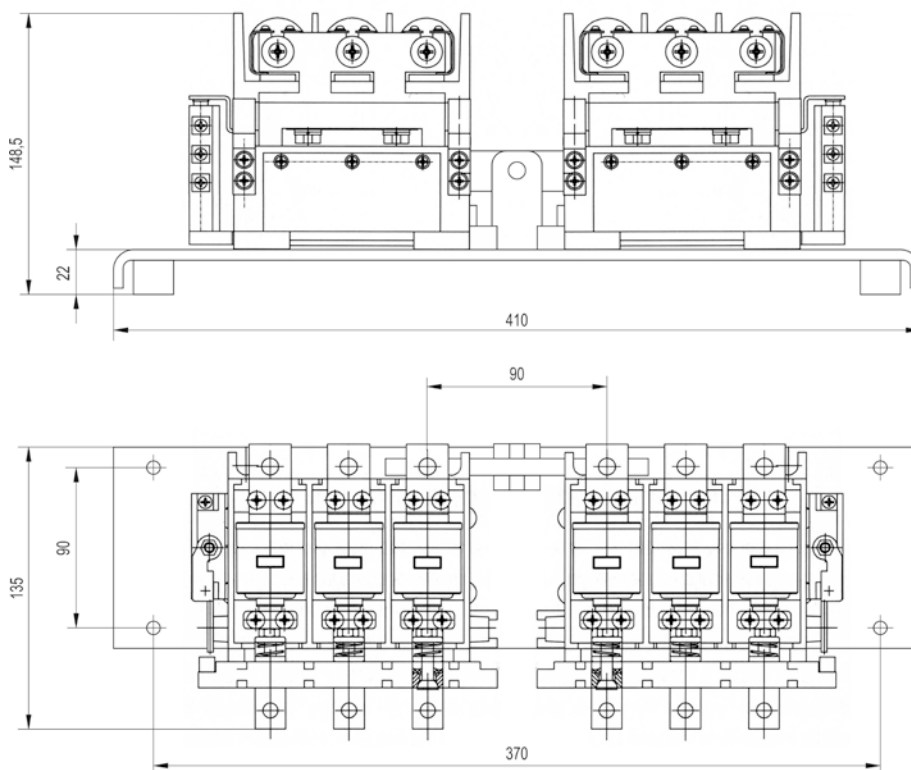


Рисунок 7. Габаритные размеры КВТ(Р)-1,14-80/125/160

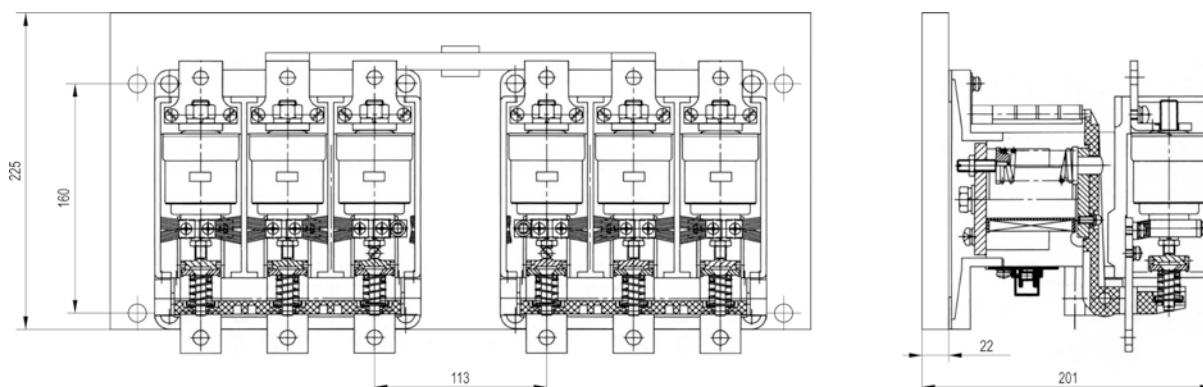


Рисунок 8. Габаритные размеры КВТ(Р)-1,14-250

5. Основные технические характеристики.

		63	80	125	160	250	400	630	1000	1250
Номинальный рабочий ток I_n , А										
Номинальное напряжение U_e , В	главная цепь	до 1140								
	вспомогательная цепь	до 380								
	цепь управления	110, 220, 380								
Номинальный ток отключения I_{cs} , кА		2,5			4		5			
Износостойкость, циклов ВО	коммутационная	АС3		600 000						
		АС4		60 000						
	механическая	1 000 000								
Количество полюсов		3								
Режим работы		продолжительный; прерывисто-продолжительный; кратковременный; повторно-кратковременный								
Степень защиты		IP00								
Климатическое исполнение и категория размещения		У3								

Пускатели электромагнитные серии ПМ12 10-63А

Производим и поставляем
Товар сертифицирован
ГОСТ Р 50030.4.1-2002
Гарантийный срок - 2 года со дня ввода в эксплуатацию.

1. Назначение.

Пускатели электромагнитные серии ПМ12 предназначены для применения в стационарных установках для дистанционного пуска непосредственным подключением к сети, остановки и реверсирования трёхфазных асинхронных электродвигателей с короткозамкнутым ротором на напряжение до 660В переменного тока частотой 50Гц. При наличии тепловых реле пускатель осуществляет защиту управляемых электродвигателей от перегрузки и от токов, возникающих при обрыве одной из фаз, а также от не симметрии фаз.

2. Структура условного обозначения.

ПМ12 - $\frac{XXX}{1}$ $\frac{X}{2}$ $\frac{X}{3}$ $\frac{X}{4}$ $\frac{XXXX}{5}$ $\frac{X}{6}$

1. Условное обозначение номинального тока:

010 – 10А; **025** – 25А; **040** – 40А; **063** – 63А.

2. Условное обозначение исполнения пускателя:

1 – без реле, нереверсивный;

2 – с реле, нереверсивный;

5 – без реле, реверсивный с электрической и механической блокировкой;

6 – с реле, реверсивный с электрической и механической блокировкой.

3. Условное обозначение исполнения пускателя по типу защиты:

0 – IP00;

1 – IP54, корпус без кнопок;

2 – IP54, корпус с кнопками «ПУСК» и «СТОП»;

3 – IP54, корпус с кнопками «ПУСК» «СТОП» и сигнальной лампой;

4 – IP40, корпус без кнопок;

5 – IP20;

6 – IP40, корпус с кнопками «ПУСК» и «СТОП»;

7 – IP40, корпус с кнопками «ПУСК» «СТОП» и сигнальной лампой.

*пускатели с реле в защитном корпусе дополнительно оборудованы кнопкой «СБРОС»

4. Условное обозначение исполнения пускателя по числу и типу дополнительных контактов:

0 – 1з для пускателей с номинальным током 10А, 25А, 40А;

1 – 1р для пускателей с номинальным током 10А, 25А, 40А.

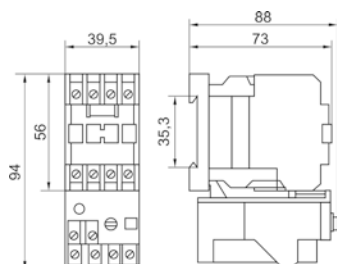
*пускатели с номинальным током 63А – 2з+2р

5. Условное обозначение климатического исполнения и категории размещения по ГОСТ 15050-69: **У2; У3; УХЛ14**.

6. Условное обозначение исполнения пускателя по классу износостойкости: **В**.

3. Номенклатура и краткие технические характеристики.

Пускатель нереверсивный типа ПМ12-010

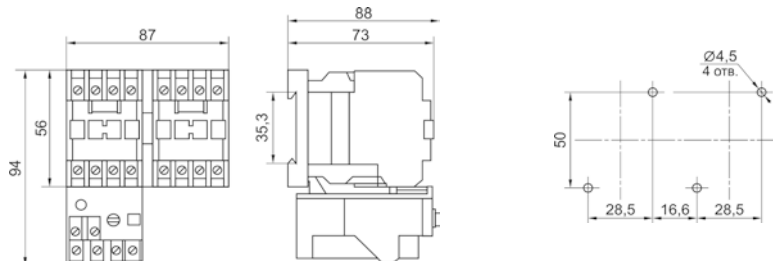


Степень защиты – IP00; IP20
Способ крепления – DIN-рейка или винтами

Наименование	Напряжение катушки управления	In, А	Ue, В	Тип реле	Степень защиты	Доп. контакты	Габаритные размеры, мм	Артикул
ПМ12-010100 УХЛ4 В	24В	10	660	без реле	IP00	1з	56x39,5x73	ЕТ000174
	36В							ЕТ000175
	40В							ЕТ000176
	110В							ЕТ000173
	220В							ЕТ000171
ПМ12-010101 УХЛ4 В	380В						ЕТ000172	
	220В			без реле	IP00	1р	56x39,5x73	ЕТ000177
ПМ12-010150 УХЛ4 В	380В							ЕТ000178
	110В			без реле	IP20	1з	56x39,5x73	ЕТ000179
	220В		ЕТ522427					
380В		ЕТ522428						

ПМ12-010200 УХЛ4 В	110В	10	660	РТТ5-10-19 7,0-10,0А	IP00	1з	94x39,5x88	ЕТ000182
	220В							ЕТ000180
	380В							ЕТ000181
ПМ12-010250 УХЛ4 В	220В	10	660	РТТ5-10-19 7,0-10,0А	IP20	1з	94x39,5x88	ЕТ522429
	380В							ЕТ522430

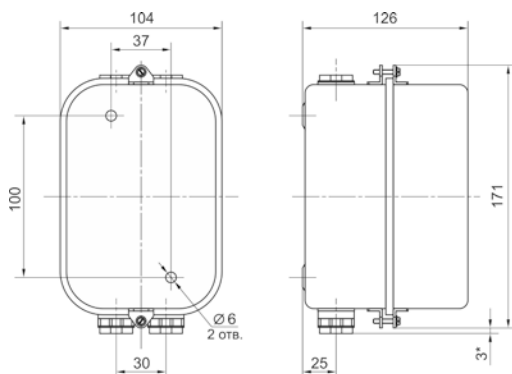
Пускатель реверсивный типа ПМ12-010



Степень защиты – IP00; IP20
Способ крепления – DIN-рейка или винтами

Наименование	Напряжение катушки управления	In, А	Ue, В	Тип реле	Степень защиты	Доп. контакты	Габаритные размеры, мм	Артикул
ПМ12-010500 УХЛ4 В	110В	10	660	без реле	IP00	2з	56x87x73	ЕТ000185
	220В							ЕТ000183
	380В							ЕТ000184
ПМ12-010550 УХЛ4 В	110В	10	660	без реле	IP20	2з	56x87x73	ЕТ000186
	220В							ЕТ000187
	380В							ЕТ000188
ПМ12-010600 УХЛ4 В	220В	10	660	РТТ5-10-19 7,0-10,0А	IP00	4з+2р	94x87x98	ЕТ000189
	380В							ЕТ000190

Пускатель типа ПМ12-010 в защитном корпусе



Степень защиты – IP40; IP54
Способ крепления – винтами

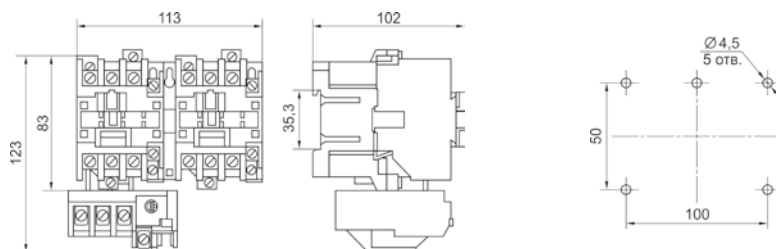
* для пускателей со степенью защиты IP54

Наименование	Напряжение катушки управления	In, А	Ue, В	Тип реле	Степень защиты	Доп. контакты	Габаритные размеры, мм	Артикул
ПМ12-010110 У2 В	220В	10	660	без реле	IP54	1з	174x104x126	ЕТ000191
	380В							ЕТ000192
ПМ12-010120 У2 В	220В	10	660	без реле	IP54 с кнопкой «ПУСК» «СТОП»	1з	174x104x126	ЕТ000193
	380В							ЕТ000194
ПМ12-010140 У3 В	220В	10	660	без реле	IP40	1з	171x104x126	ЕТ000195
	380В							ЕТ000196
ПМ12-010160 У3 В	220В	10	660	без реле	IP40 с кнопкой «ПУСК» «СТОП»	1з	171x104x126	ЕТ000197
	380В							ЕТ000198
ПМ12-010210 У2 В	220В	10	660	РТТ5-10-19 7,0-10,0А	IP54 с кнопкой «СБРОС»	1з	174x104x126	ЕТ000199
	380В							ЕТ000200
ПМ12-010220 У2 В	220В	10	660	РТТ5-10-19 7,0-10,0А	IP54 с кнопкой «ПУСК» «СТОП» «СБРОС»	1з	174x104x126	ЕТ000201
	380В							ЕТ000202
ПМ12-010230 У2 В	220В	10	660	РТТ5-10-19 7,0-10,0А	IP54 с кнопкой «ПУСК» «СТОП» «СБРОС» + лампа	1з	174x104x126	ЕТ000203
	380В							ЕТ000204
ПМ12-010240 У3 В	220В	10	660	РТТ5-10-19 7,0-10,0А	IP40	1з	171x104x126	ЕТ000205
	380В							ЕТ000206
ПМ12-010260 У3 В	220В	10	660	РТТ5-10-19 7,0-10,0А	IP40 с кнопкой «ПУСК» «СТОП» «СБРОС»	1з	171x104x126	ЕТ000207
	380В							ЕТ000208

Пускатель нереверсивный типа ПМ12-025

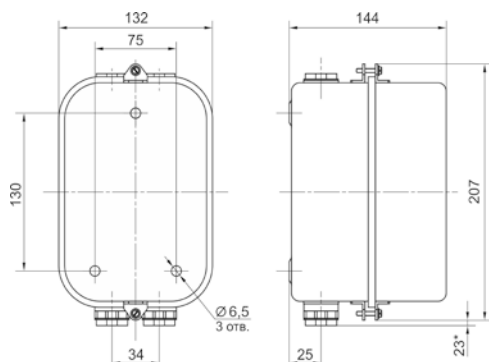

Степень защиты – IP00; IP20
 Способ крепления – DIN-рейка или винтами

Наименование	Напряжение катушки управления	In, А	Ue, В	Тип реле	Степень защиты	Доп. контакты	Габаритные размеры, мм	Артикул
ПМ12-025100 УХЛ4 В	24В	25	660	без реле	IP00	1з	83x57x102	ЕТ000212
	36В							ЕТ000213
	40В							ЕТ000214
	110В							ЕТ000211
	220В							ЕТ000209
	380В							ЕТ000210
ПМ12-025150 УХЛ4 В	220В	25	660	без реле	IP20	1з	83x57x102	ЕТ522431
	380В							ЕТ522432
ПМ12-025200 УХЛ4 В	220В	25	660	РТТ-131 21,3-25,0А	IP00	1з	123x67,5x102	ЕТ000215
	380В							ЕТ000216
ПМ12-025250 УХЛ4 В	220В	25	660	РТТ-131 21,3-25,0А	IP20	1з	123x67,5x102	ЕТ522433
	380В							ЕТ522434

Пускатель реверсивный типа ПМ12-025


Степень защиты – IP00; IP20
 Способ крепления – DIN-рейка или винтами

Наименование	Напряжение катушки управления	In, А	Ue, В	Тип реле	Степень защиты	Доп. контакты	Габаритные размеры, мм	Артикул
ПМ12-025501 УХЛ4 В	220В	25	660	без реле	IP00	2р	83x113x102	ЕТ000217
	380В							ЕТ000218
ПМ12-025601 УХЛ4 В	220В	25	660	РТТ-131 21,3-25,0А	IP00	2р	123x113x102	ЕТ000219
	380В							ЕТ000220

Пускатель типа ПМ12-025 в защитном корпусе


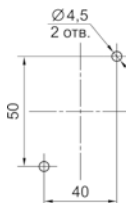
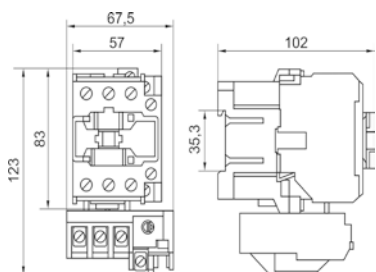
Степень защиты – IP40; IP54
 Способ крепления – винтами

* для пускателей со степенью защиты IP54

Наименование	Напряжение катушки управления Uс, В	In, А	Ue, В	Тип реле	Степень защиты	Доп. контакты	Габаритные размеры, мм	Артикул
ПМ12-025110 У2 В	220В	25	660	без реле	IP54	1з	230x132x144	ЕТ000221
	380В							ЕТ000222

ПМ12-025120 У2 В	220В			без реле	IP54 с кнопкой «ПУСК» «СТОП»	1з	230x132x144	ЕТ000223
	380В							ЕТ000224
ПМ12-025140 У3 В	220В			без реле	IP40	1з	207x132x144	ЕТ000225
	380В							ЕТ000226
ПМ12-025160 У3 В	220В			без реле	IP40 с кнопкой «ПУСК» «СТОП»	1з	207x132x144	ЕТ000227
	380В							ЕТ000228
ПМ12-025210 У2 В	220В			РТТ-131 21,3-25,0А	IP54 с кнопкой «СБРОС»	1з	230x132x144	ЕТ000229
	380В							ЕТ000230
ПМ12-025220 У2 В	220В			РТТ-131 21,3-25,0А	IP54 с кнопкой «ПУСК» «СТОП» «СБРОС»	1з	230x132x144	ЕТ000231
	380В							ЕТ000232
ПМ12-025230 У2 В	220В			РТТ-131 21,3-25,0А	IP54 с кнопкой «ПУСК» «СТОП» «СБРОС» + лампа	1з	230x132x144	ЕТ000233
	380В							ЕТ000234
ПМ12-025240 У3 В	220В			РТТ-131 21,3-25,0А	IP40 с кнопкой «СБРОС»	1з	207x132x144	ЕТ000235
	380В							ЕТ000236
ПМ12-025260 У3 В	220В			РТТ-131 21,3-25,0А	IP40 с кнопкой «ПУСК» «СТОП» «СБРОС»	1з	207x132x144	ЕТ000237
	380В							ЕТ000238

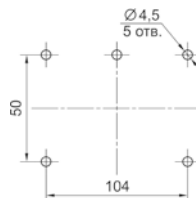
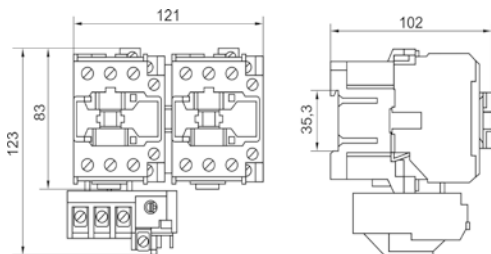
Пускатель неререверсивный типа ПМ12-040



Степень защиты – IP00; IP20
Способ крепления – DIN-рейка или винтами

Наименование	Напряжение катушки управления Uс, В	In, А	Uс, В	Тип реле	Степень защиты	Доп. контакты	Габаритные размеры, мм	Артикул
ПМ12-040150 УХЛ4 В	24В	40	660	без реле	IP20	1з	83x57x102	ЕТ000242
	36В							ЕТ000243
	40В							ЕТ000244
	110В							ЕТ000241
	220В							ЕТ522435
	380В							ЕТ522436
ПМ12-040151 УХЛ4 В	110В	40	660	без реле	IP20	1р	83x57x102	ЕТ000245
	220В							ЕТ000246
	380В							ЕТ000247
ПМ12-040200 УХЛ4 В	220В	40	660	РТТ-121 28,0-40,0А	IP00	1з	123x67,5x102	ЕТ522437
	380В							ЕТ522438

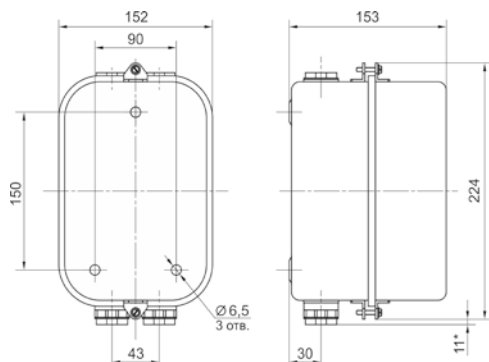
Пускатель реверсивный типа ПМ12-040



Степень защиты – IP00; IP20
Способ крепления – DIN-рейка или винтами

Наименование	Напряжение катушки управления Uс, В	In, А	Uс, В	Тип реле	Степень защиты	Доп. контакты	Габаритные размеры, мм	Артикул
ПМ12-040550 УХЛ4 В	110В	40	660	без реле	IP20	2з	83x121x102	ЕТ000250
	220В							ЕТ000248
	380В							ЕТ000249
ПМ12-040600 УХЛ4 В	220В	40	660	РТТ-121 28,0-40,0А	IP00	4з+2р	123x121x102	ЕТ000251
	380В							ЕТ000252

Пускатель типа ПМ12-040 в защитном корпусе

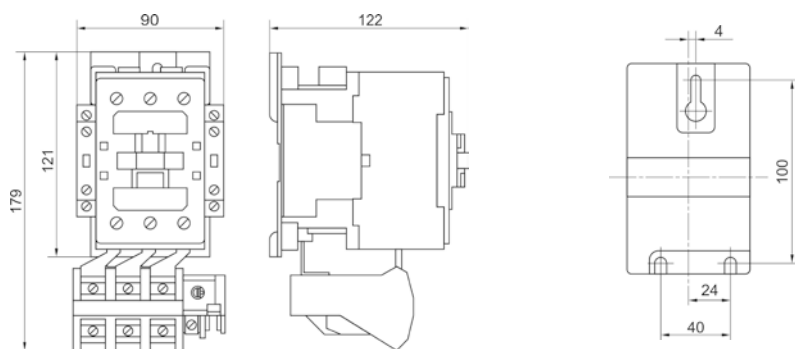


Степень защиты – IP40; IP54
Способ крепления – винтами

* для пускателей со степенью защиты IP54

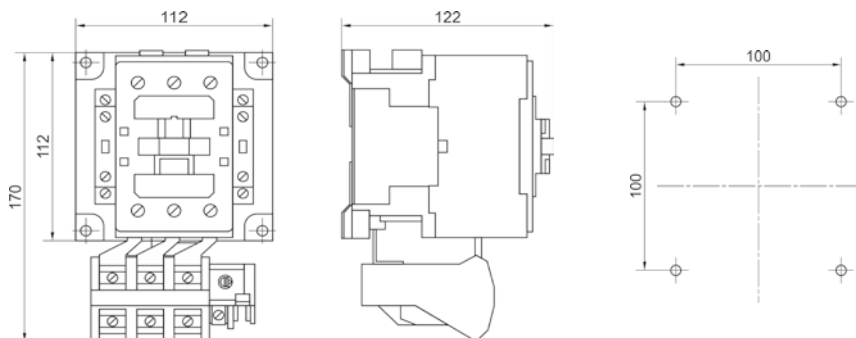
Наименование	Напряжение катушки управления	In, A	Ue, B	Тип реле	Степень защиты	Доп. контакты	Габаритные размеры, мм	Артикул
ПМ12-040110 У2 В	220В	40	660	без реле	IP54	1з	235x152x153	ЕТ000253
	380В							ЕТ000254
ПМ12-040120 У2 В	220В			без реле	IP54 с кнопкой «ПУСК» «СТОП»	1з	235x152x153	ЕТ000255
	380В							ЕТ000256
ПМ12-040140 У3 В	220В			без реле	IP40	1з	224x152x153	ЕТ000257
	380В							ЕТ000258
ПМ12-040160 У3 В	220В			без реле	IP40 с кнопкой «ПУСК» «СТОП»	1з	224x152x153	ЕТ000259
	380В							ЕТ000260
ПМ12-040210 У2 В	220В			РТТ-121 28,0-40,0А	IP54 с кнопкой «СБРОС»	1з	235x152x153	ЕТ000261
	380В							ЕТ000262
ПМ12-040220 У2 В	220В			РТТ-121 28,0-40,0А	IP54 с кнопкой «ПУСК» «СТОП» «СБРОС»	1з	235x152x153	ЕТ000263
	380В							ЕТ000264
ПМ12-040240 У3 В	220В			РТТ-121 28,0-40,0А	IP40 с кнопкой «СБРОС»	1з	224x152x153	ЕТ000265
	380В							ЕТ000266
ПМ12-040260 У3 В	220В			РТТ-121 28,0-40,0А	IP40 с кнопкой «ПУСК» «СТОП» «СБРОС»	1з	224x152x153	ЕТ000267
	380В							ЕТ000268

Пускатель нереверсивный типа ПМ12-063 вар. А

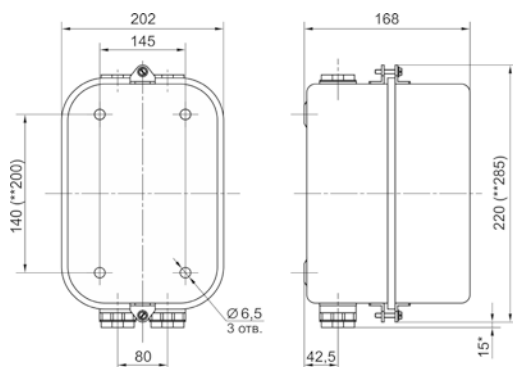


Степень защиты – IP00; IP20
Способ крепления – винтами

Наименование	Напряжение катушки управления Uс, В	In, A	Ue, B	Тип реле	Степень защиты	Доп. контакты	Габаритные размеры, мм	Артикул
ПМ12-063150 УХЛ4 В, вар.А	220В	63	660	без реле	IP20	1з	121x90x122	ЕТ000139
	380В							ЕТ000140
ПМ12-063151 УХЛ4 В, вар.А	110В			без реле	IP20	2з+2р	121x90x122	ЕТ000146
	220В							ЕТ000141
	380В							ЕТ000142
ПМ12-063201 УХЛ4 В, вар.А	110В			РТТ-231 53,5-63,0А	IP00	2з+2р	179x90x122	ЕТ000147
	220В	ЕТ000143						
	380В	ЕТ000144						

Пускатель нереверсивный типа ПМ12-063 вар. К

 Степень защиты – IP00; IP20
 Способ крепления – винтами

Наименование	Напряжение катушки управления Uс, В	In, А	Ue, В	Тип реле	Степень защиты	Доп. контакты	Габаритные размеры, мм	Артикул
ПМ12-063151 УХЛ4 В, вар.К	220В	63	660	без реле	IP20	2з+2р	112x112x122	ЕТ000159
	380В							ЕТ000160

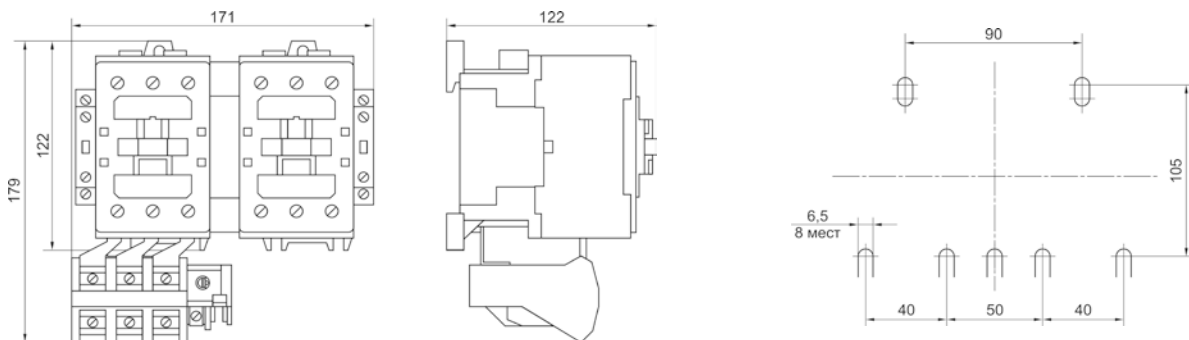
Пускатель типа ПМ12-063 в защитном корпусе

 Степень защиты – IP40; IP54
 Способ крепления – винтами

* для пускателей со степенью защиты IP54

** для пускателей с реле

Наименование	Напряжение катушки управления	In, А	Ue, В	Тип реле	Степень защиты	Доп. контакты	Габаритные размеры, мм	Артикул
ПМ12-063161 У3 В	220В	63	660	без реле	IP40 с кнопкой «ПУСК» «СТОП»	2з+2р	220x202x168	ЕТ000161
	380В							ЕТ000162
ПМ12-063111 У2 В	220В			без реле	IP54	2з+2р	235x202x168	ЕТ000153
	380В							ЕТ000154
ПМ12-063121 У2 В	220В			без реле	IP54 с кнопкой «ПУСК» «СТОП»	2з+2р	235x202x168	ЕТ000155
	380В							ЕТ000156
ПМ12-063141 У3 В	220В			без реле	IP40	2з+2р	220x202x168	ЕТ000157
	380В							ЕТ000158
ПМ12-063211 У2 В	220В			РТТ-231 53,5-63,0А	IP54 с кнопкой «СБРОС»	2з+2р	300x202x168	ЕТ000163
	380В							ЕТ000164
ПМ12-063221 У2 В	220В			РТТ-231 53,5-63,0А	IP54 с кнопкой «ПУСК» «СТОП» «СБРОС»	2з+2р	300x202x168	ЕТ000165
	380В							ЕТ000166
ПМ12-063241 У3 В	220В			РТТ-231 53,5-63,0А	IP40 с кнопкой «СБРОС»	2з+2р	285x202x168	ЕТ000167
	380В							ЕТ000168
ПМ12-063261 У3 В	220В			РТТ-231 53,5-63,0А	IP40 с кнопкой «ПУСК» «СТОП» «СБРОС»	2з+2р	285x202x168	ЕТ000169
	380В							ЕТ000170

Пускатель реверсивный типа ПМ12-063



Степень защиты – IP00; IP20

Способ крепления – DIN-рейка или винтами

Наименование	Напряжение катушки управления U _c , В	In, А	U _e , В	Тип реле	Степень защиты	Доп. контакты	Габаритные размеры, мм	Артикул
ПМ12-063551 УХЛ4 В	110В	63	660	без реле	IP20	4з+4р	122x171x122	ЕТ000148
	220В							ЕТ000149
	380В							ЕТ000150
ПМ12-063601 УХЛ4 В	220В	63	660	РТТ-231 53,5-63,0А	IP00	4з+4р	179x171x122	ЕТ000151
	380В							ЕТ000152

4. Технические характеристики главной и управляющей цепи.

Номинальный рабочий ток, А	Наибольшая мощность управляемого электродвигателя, кВт			Мощность катушки, ВА		Время срабатыван., мс
	220В	380В	660В	включение	удержание	
10	3	4	3	40±5	8±1,1	17±7
25	5,5	11	11	87±13	7,5±1,4	15±5
40	11	18,5	22	100±15	9,5±2,0	17±7
63	18,5	30	37	150±30	20±4,0	22±8

5. Основные технические характеристики.

Типу пускателя		ПМ12-010	ПМ12-025	ПМ12-040	ПМ12-063
Номинальный рабочий ток главной цепи In, А	380В	10	25	40	63
	660В	4	16	20	40
Номинальный ток контактов вспомогательной цепи, А		10			
Номинальное напряжение изоляции Ui, В		660			
Номинальное импульсное напряжение U _{imp} , кВ		6			
Диапазон напряжения управления	срабатывание	U _c (0,8 ÷ 1,1)			
	отпускание	U _c (0,3 ÷ 0,6)			
Номинальное напряжение катушки управления U _c , В / 50Гц		24, 36, 40, 110, 220, 380			
Износостойкость, млн. циклов ВО	механическая	8	10	8	5
	коммутационная	0,3	0,3	0,3	0,3
Степень защиты		IP00; IP20; IP40; IP54			
Климатическое исполнение и категория размещения		У2; У3; УХЛ4			

Пускатели электромагнитные серии ПМ12 100-250А

Производим и поставляем
 Товар сертифицирован
 ГОСТ 50030.4.1-2002
 Гарантийный срок - 2 года со дня ввода в эксплуатацию.

1. Назначение.

Пускатели электромагнитные серии ПМ12 предназначены для применения в стационарных установках для дистанционного пуска непосредственным подключением к сети, остановки и реверсирования трёхфазных асинхронных электродвигателей с короткозамкнутым ротором на напряжение до 660В переменного тока 50 и 60 Гц.

При наличии тепловых реле пускатель осуществляет защиту управляемых электродвигателей от перегрузки и от токов, возникающих при обрыве одной из фаз, а также от не симметрии фаз.



2. Структура условного обозначения.

ПМ12 - XXX X X X - XXXX X
 1 2 3 4 5 6

- Номинальный рабочий ток, А.
- Условное обозначение исполнения пускателя по типу и наличию теплового реле:
 - без теплового реле, не реверсивный;
 - с тепловым реле, не реверсивный;
 - без теплового реле, реверсивный, с механической и электрической блокировками;
 - с тепловым реле, реверсивный, с механической и электрической блокировками.
- Условное обозначение исполнения пускателя по степени защиты и назначению кнопок:
 - IP00;
 - IP54 без кнопок (при наличии реле – кнопка «R»);
 - IP54 с кнопками «ПУСК» и «СТОП»;
 - IP40 без кнопок (при наличии реле – кнопка «R»);
 - IP20;
 - IP40 с кнопками «ПУСК» и «СТОП».
- Условное обозначение исполнения пускателя по роду тока цепи управления:
 - переменный ток.
- Климатическое исполнение и категория размещения по ГОСТ 15050-69.
- Условное обозначение исполнения пускателя по классу износостойкости.

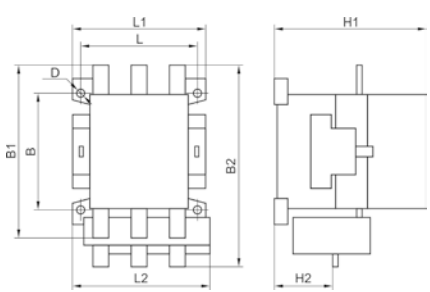
3. Номенклатура и краткие технические характеристики.

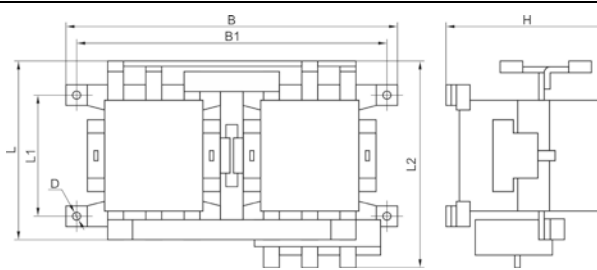
Наименование	Напр. катушки управления U _c , В	Номинальный рабочий ток I _n , А	Наличие реле	Степень защиты	Наличие кнопок	Артикул
нереверсивные, 2з+2р						
ПМ12-100100 УХЛ4 В	220	100	без реле	IP00	–	ET502801
	380					ET502802
ПМ12-100110 У2 В	220			IP54	без кнопок	ET511920
	380					ET511921
ПМ12-100120 У2 В	220			IP54	с кнопками П+С	ET509569
	380					ET509571
ПМ12-100140 У3 В	220			IP40	без кнопок	ET511922
	380					ET511923
ПМ12-100150 УХЛ4 В	220			IP20	–	ET502581
	380					ET502580
ПМ12-100160 У3 В	220			IP40	с кнопками П+С	ET511924
	380					ET511925
ПМ12-100200 УХЛ4 В	220		РТТ-325 П УХЛ4 85,0-115,0	IP00	–	ET504290
	380					ET504289
ПМ12-100210 У2 В	220			IP54	с кнопкой R	ET511926
	380					ET511927
ПМ12-100220 У2 В	220			IP54	с кнопками П+С+R	ET509229
	380					ET509228
ПМ12-100240 У3 В	220			IP40	с кнопкой R	ET511928
	380					ET511929
ПМ12-100260 У3 В	220			IP40	с кнопками П+С+R	ET512168
	380					ET512169

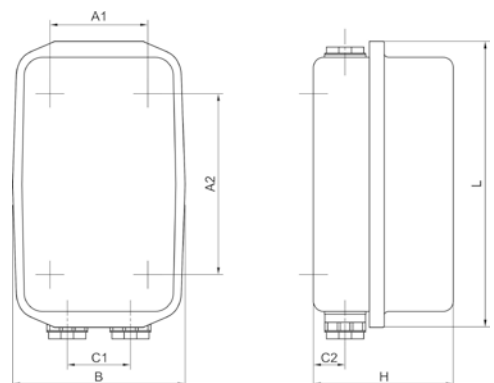
Наименование	Напр. катушки управления Uс, В	Номинальный рабочий ток In, А	Наличие реле	Степень защиты	Наличие кнопок	Артикул			
ПМ12-125100 УХЛ4 В	220	125	без реле	IP00	–	ET517862			
	380					ET517863			
ПМ12-125110 У2 В	220			IP54	без кнопок	ET515658			
	380					ET515660			
ПМ12-125120 У2 В	220			IP54	с кнопками П+С	ET515661			
	380					ET515662			
ПМ12-125140 У3 В	220			IP40	без кнопок	ET515663			
	380					ET515664			
ПМ12-125150 УХЛ4 В	220			IP20	–	ET515665			
	380					ET515666			
ПМ12-125160 У3 В	220			IP40	с кнопками П+С	ET515667			
	380					ET515668			
ПМ12-125200 УХЛ4 В	220		РТТ-325 П УХЛ4 106,0-143,0	без реле	IP00	–	ET515669		
	380						ET515670		
ПМ12-125210 У2 В	220				IP54	с кнопкой R	ET515708		
	380						ET515717		
ПМ12-125220 У2 В	220				IP54	с кнопками П+С+R	ET515728		
	380						ET515729		
ПМ12-125240 У3 В	220				IP40	с кнопкой R	ET515730		
	380						ET515731		
ПМ12-125260 У3 В	220				IP40	с кнопками П+С+R	ET515732		
	380						ET515733		
ПМ12-160100 УХЛ4 В	220				160	без реле	IP00	–	ET502803
	380								ET502804
ПМ12-160110 У2 В	220	IP54	без кнопок	ET511832					
	380			ET511833					
ПМ12-160120 У2 В	220	IP54	с кнопками П+С	ET509230					
	380			ET509231					
ПМ12-160140 У3 В	220	IP40	без кнопок	ET511831					
	380			ET511826					
ПМ12-160150 УХЛ4 В	220	IP20	–	ET502582					
	380			ET502583					
ПМ12-160160 У3 В	220	IP40	с кнопками П+С	ET511829					
	380			ET511830					
ПМ12-160200 УХЛ4 В	220	РТТ-326 П УХЛ4 136,0-160,0	без реле	IP00		–	ET504291		
	380						ET504292		
ПМ12-160210 У2 В	220			IP54		с кнопкой R*	ET511834		
	380						ET511835		
ПМ12-160220 У2 В	220			IP54		с кнопками П+С+R	ET511899		
	380						ET511898		
ПМ12-160240 У3 В	220			IP40		с кнопкой R*	ET511825		
	380						ET505578		
ПМ12-160260 У3 В	220			IP40		с кнопками П+С+R	ET512170		
	380						ET512171		
ПМ12-180100 УХЛ4 В	220			180		без реле	IP00	–	ET517864
	380								ET517865
ПМ12-180110 У2 В	220	IP54	без кнопок		ET515876				
	380				ET515877				
ПМ12-180120 У2 В	220	IP54	с кнопками П+С		ET515878				
	380				ET515879				
ПМ12-180140 У3 В	220	IP40	без кнопок		ET515880				
	380				ET515881				
ПМ12-180150 УХЛ4 В	220	IP20	–		ET515882				
	380				ET515883				
ПМ12-180160 У3 В	220	IP40	с кнопками П+С		ET515884				
	380				ET515885				
ПМ12-180200 УХЛ4 В	220	РТТ-326 П УХЛ4 153,0-180,0	без реле		IP00	–	ET515886		
	380						ET515887		
ПМ12-180210 У2 В	220				IP54	с кнопкой R	ET515888		
	380						ET515889		

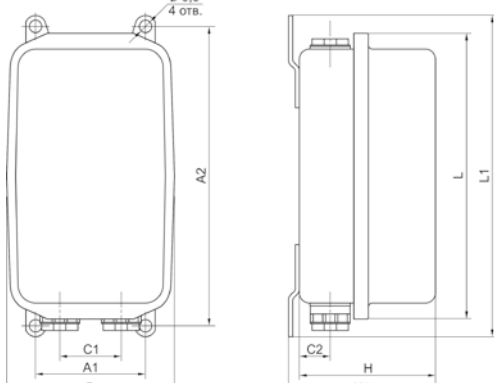
Наименование	Напр. катушки управления Uс, В	Номинальный рабочий ток In, А	Наличие реле	Степень защиты	Наличие кнопок	Артикул	
ПМ12-180220 У2 В	220	180	РТТ-326 П УХЛ4 153,0-180,0	IP54	с кнопками П+С+R	ET515890	
	380					ET515892	
ПМ12-180240 У3 В	220			380	IP40	с кнопкой R	ET515893
	380						ET515894
ПМ12-180260 У3 В	220			380	IP40	с кнопками П+С+R	ET515895
	380						ET515896
ПМ12-250100 УХЛ4 В	220	250	без реле	IP00	-	ET518921	
	380					ET518922	
ПМ12-250110 У2 В	220			380	IP54	без кнопок	ET561439
	380						ET561440
ПМ12-250140 У2 В	220			380	IP40	без кнопок	ET561441
	380						ET561442
ПМ12-250150 УХЛ4 В	220	250	без реле	IP20	-	ET518923	
	380					ET518924	
ПМ12-250200 УХЛ4 В	220	380	РТТ-327 П УХЛ4 221,0-260,0	IP00	-	ET519099	
	380					ET519100	
реверсивные, 4з+4р							
ПМ12-100500 УХЛ4 В	220	100	без реле	IP00	-	ET509191	
	380					ET509192	
ПМ12-100600 УХЛ4 В	220		380	РТТ-325 П УХЛ4 106,0-143,0	IP00	-	ET509187
	380						ET509188
ПМ12-125500 УХЛ4 В	220		125	без реле	IP00	-	ET515734
	380						ET515735
ПМ12-125600 УХЛ4 В	220	380		РТТ-325 П УХЛ4 106,0-143,0	IP00	-	ET515736
	380						ET515737
ПМ12-160500 УХЛ4 В	220	160		без реле	IP00	-	ET509193
	380						ET509194
ПМ12-160600 УХЛ4 В	220		380	РТТ-326 П УХЛ4 136,0-160,0	IP00	-	ET509189
	380						ET509190
ПМ12-180500 УХЛ4	220		180	без реле	IP00	-	ET515897
	380						ET515898
ПМ12-180600 УХЛ4	220	380		РТТ-326 П УХЛ4 153,0-180,0	IP00	-	ET515899
	380						ET515900
ПМ12-250500 УХЛ4	220	250		без реле	IP00	-	ET515869
	380						ET515870
ПМ12-250600 УХЛ4	220		380	РТТ-327 П УХЛ4 221,0-260,0	IP00	-	ET519035
	380						ET519036

3. Габаритные и установочные размеры.

Общий вид пускателя серии ПМ12 не реверсивный, IP00; IP20	Тип пускателя	Габаритные и установочные размеры, мм									Масса, кг
		L1	L2	B1	B2	H1	H2	L	B	D	
	ПМ12-100100	112	-	-	-	-	-	100	100	6	2,2
	ПМ12-100150	-	-	-	-	-	-	-	-	-	-
	ПМ12-100200	-	143	164	210	139	52	-	-	-	2,9
	ПМ12-125100	-	-	-	-	-	-	-	-	-	2,2
	ПМ12-125150	-	-	-	-	-	-	-	-	-	2,2
	ПМ12-125200	-	143	-	210	-	52	-	-	-	2,9
	ПМ12-160150	-	-	185	-	166	-	-	-	-	3,9
	ПМ12-160200	-	150	-	230	166	60	-	-	-	4,6
	ПМ12-180100	136	-	185	-	160	-	123	125	6	3,7
	ПМ12-180150	-	-	185	-	-	-	-	-	-	-
	ПМ12-180200	-	150	-	230	166	60	-	-	-	4,2
	ПМ12-250100	-	-	185	-	-	-	-	-	-	-
	ПМ12-250150	145	-	185	-	187	-	127	150	7	5,2
	ПМ12-250200	-	162	-	235	-	60	-	-	-	-

Общий вид пускателя серии ПМ12 реверсивный, IP00; IP20	Тип пускателя	Габаритные и установочные размеры, мм							Масса, кг
		B	B1	L	L1	L2	H	D	
	ПМ12-100500	293	278	151	100	-	146	5,5	5,4
	ПМ12-100600	-	-	-	-	192	-		5,7
	ПМ12-125500	270	252	151	-	-	-	5,4	
	ПМ12-125600	-	-	-	-	192	-	5,7	
	ПМ12-160500	-	-	182	125	-	176	8,8	
	ПМ12-160600	340	322	-	-	217	-	9,3	
	ПМ12-180500	-	-	182	-	-	-	8,8	
	ПМ12-180600	-	-	-	-	217	-	9,3	
	ПМ12-250500	365	348	208	150	-	197	9,7	
	ПМ12-250600	-	-	-	-	246	-	13	

Общий вид пускателя серии ПМ12, IP40	Тип пускателя	Габаритные и установочные размеры, мм							Масса, кг
		L	H	B	A1	A2	C1	C2	
									
ПМ12-100140	468	200	248	150	370	75	58	5,7	
ПМ12-100160									
ПМ12-100240		205							
ПМ12-100260									
ПМ12-125140		200							
ПМ12-125160									
ПМ12-125240		205							
ПМ12-125260									
ПМ12-160140	440	215	322	222		120	68	11,3	
ПМ12-160160									
ПМ12-160240	555	220							
ПМ12-160260									
ПМ12-180140	440	215							
ПМ12-180160									
ПМ12-180240	555	220							
ПМ12-180260									

Общий вид пускателя серии ПМ12, IP54	Тип пускателя	Габаритные и установочные размеры, мм									Масса, кг
		L	L1	H	H1	B	A1	A2	C1	C2	
											
ПМ12-100110	468	504	200	210	248	150	488	75	68	5,9	
ПМ12-100120											
ПМ12-100210				205						215	
ПМ12-100220											
ПМ12-125110				200						210	
ПМ12-125120											
ПМ12-125210				205						215	
ПМ12-125220											
ПМ12-160110	440	470	215	230	322	222	120	75	11,5		
ПМ12-160120											
ПМ12-160210	555	591	220	235							
ПМ12-160220											
ПМ12-180110	440	470	215	230							
ПМ12-180120											
ПМ12-180210	555	591	220	235							
ПМ12-180220											

4. Основные технические характеристики.

	ПМ12-100	ПМ12-125	ПМ12-160	ПМ12-180	ПМ12-250
Количество полюсов	3				
Диапазон напряжения управления	Срабатывание (0,85÷1,1)·Uc				
	Отпускание (0,2÷0,75)·Uc				
Мощность, потребляемая катушкой, ВА	Срабатывание				
	Удержание				
Время срабатывания, мс	300	480	515	515	700
Время срабатывания, мс	45	57	55	45	80
Время срабатывания, мс	20±8	20±8	25±10	25±8	27±10
Номинальное рабочее напряжение Ue, В	220, 380, 660				
Номинальное напряжение изоляции Ui, В	1000				
Номинальное импульсное напряжение Uimp, кВ	8				
Номинальный рабочий ток In, категория применения AC-3, А	100	125	160	180	250
Условный тепловой ток Ith (t° ≥ 40°) (AC-1), А	125	160	180	208	285
Номинальная коммутируемая мощность в категории применения AC-3, кВт	380В	45	55	75	90
	500В	55	75	90	100
	660В	60	80	100	110
Максимальная кратковременная нагрузка (t ≤ 1с), А	800	800	1280	1480	2000
Износостойкость, млн.циклов ВО	коммутационная				
	механическая				
	0,2	0,2	0,2	0,2	0,2
	5	5	5	5	5

Пускатели электромагнитные серии ПМ12 100-1250А ЭК

Производим и поставляем
 Товар сертифицирован
 ГОСТ 50030.4.1-2002
 Гарантийный срок - 2 года со дня ввода в эксплуатацию.



1. Назначение.

Пускатели электромагнитные серии ПМ12-ЭК предназначены для применения в стационарных установках для дистанционного пуска непосредственным подключением к сети, остановки и реверсирования трёхфазных асинхронных электродвигателей с короткозамкнутым ротором на напряжение до 660В переменного тока 50 и 60 Гц.

При наличии тепловых реле пускатель осуществляет защиту управляемых электродвигателей от перегрузки и от токов, возникающих при обрыве одной из фаз, а также от не симметрии фаз.

2. Структура условного обозначения

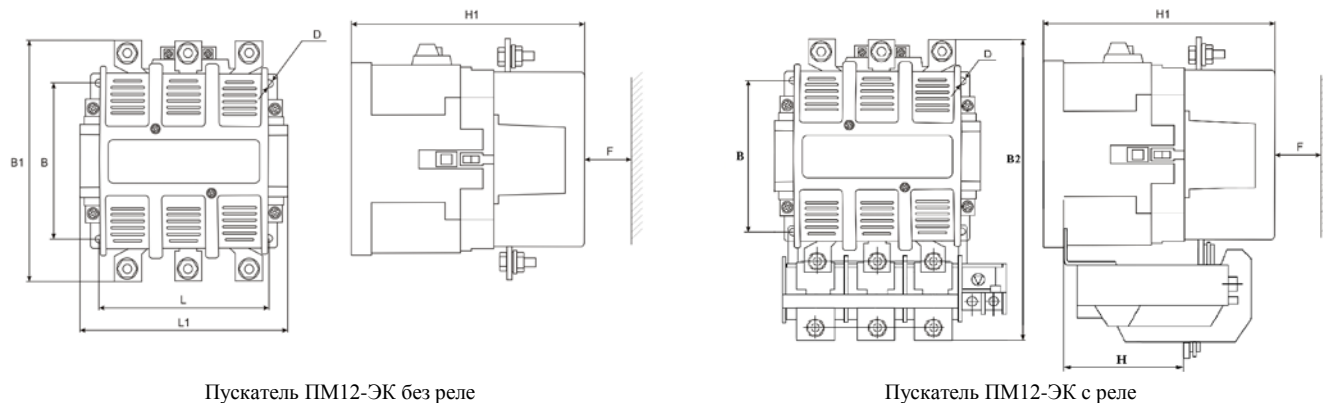
ПМ 12 - XXX XXX - ЭК XXXX X
 1 2 3 456 7 8 9

1. ПМ - контактор магнитный;
2. Условный номер серии;
3. Величина номинального тока;
4. Условное обозначение наличия реле и блокировки:
 - 1 – без теплового реле, неререверсивные;
 - 2 – с тепловым реле, неререверсивные;
 - 3 – без теплового реле, неререверсивные, с механической и электрической блокировкой;
 - 4 – с тепловым реле, неререверсивные, с механической и электрической блокировкой.
5. Условное обозначение степени защиты и исполнения:
 - 0 – IP00; 5 – IP20.
6. Обозначение исполнения пускателей по роду тока в цепи управления:
 - 0 – переменный ток.
7. Условное обозначение серии;
8. Обозначение климатического исполнения и категории размещения по ГОСТ 15150;
9. Обозначение переключателей по износостойкости: **А, В**.

3. Номенклатура и краткие технические характеристики.

Наименование	Напряжение катушки Uc, В	In, А (АС-3)	Тип реле	Степень защиты	Доп. контакты	Артикул
ПМ12-100100-ЭК УХЛ4 В	220	100	без реле	IP00	4з+2р	ЕТ516448
	380					ЕТ516449
ПМ12-100200-ЭК УХЛ4 В	220	100	РТТ-425 42,5-57,5А	IP00	4з+2р	ЕТ561926
	380					ЕТ561927
ПМ12-100200-ЭК УХЛ4 В	220	100	РТТ-425 53,5-72,3А	IP00	4з+2р	ЕТ561924
	380					ЕТ561925
ПМ12-100200-ЭК УХЛ4 В	220	100	РТТ-425 68-92А	IP00	4з+2р	ЕТ561922
	380					ЕТ561923
ПМ12-100200-ЭК УХЛ4 В	220	100	РТТ-425 85-115А	IP00	4з+2р	ЕТ561920
	380					ЕТ561921
ПМ12-125100-ЭК УХЛ4 В	220	125	без реле	IP00	4з+2р	ЕТ516444
	380					ЕТ516445
ПМ12-125200-ЭК УХЛ4 В	220	125	РТТ-425 106-143А	IP00	4з+2р	ЕТ561918
	380					ЕТ561919
ПМ12-160100-ЭК УХЛ4 В	220	160	без реле	IP00	4з+2р	ЕТ516450
	380					ЕТ516451
ПМ12-160200-ЭК УХЛ4 В	220	160	РТТ-426 106-143А	IP00	4з+2р	ЕТ561916
	380					ЕТ561917
ПМ12-200100-ЭК УХЛ4 В	220	160	без реле	IP00	4з+2р	ЕТ519563
	380					ЕТ519564
ПМ12-250100-ЭК УХЛ4 В	220	250	без реле	IP00	4з+2р	ЕТ516052
	380					ЕТ516053
ПМ12-250200-ЭК УХЛ4 В	220	250	РТТ-427 167-260А	IP00	4з+2р	ЕТ561914
	380					ЕТ561915
ПМ12-315100-ЭК УХЛ4 В	220	315	без реле	IP00	4з+2р	ЕТ516452
	380					ЕТ516453

ПМ12-400100-ЭК УХЛ4 В	220	400	без реле	IP00	4з+2р	ЕТ516454
	380					ЕТ516455
ПМ12-500100-ЭК УХЛ4 В	220	500	без реле	IP00	4з+2р	ЕТ516459
	380					ЕТ516460
ПМ12-630100-ЭК УХЛ4 В	220	600	без реле	IP00	4з+2р	ЕТ516462
	380					ЕТ516463
ПМ12-800100-ЭК УХЛ4 В	220	800	без реле	IP00	4з+2р	ЕТ516464
	380					ЕТ516465
ПМ12-1000100-ЭК УХЛ4 В	220	1000	без реле	IP00	4з+2р	ЕТ519565
	380					ЕТ519566
ПМ12-1250100-ЭК УХЛ4 В	220	1250	без реле	IP00	4з+2р	ЕТ519567
	380					ЕТ519568

4. Габаритные и установочные размеры.


Пускатель ПМ12-ЭК без реле

Пускатель ПМ12-ЭК с реле

Наименование	Габаритные размеры, мм					Установочные размеры, мм			Зона безопасности (F), мм	
	L1	B1	B2	H1	H	L	B	D	380В	660В
ПМ12-100100-ЭК	116	143	-	154	-	100	100	5,8	20	40
ПМ12-100200-ЭК	116	143	200	154	65	100	100	5,8	20	40
ПМ12-125100-ЭК	116	143	-	154	-	100	100	5,8	20	40
ПМ12-125200-ЭК	116	143	200	154	65	100	100	5,8	20	40
ПМ12-160100-ЭК	146	186	-	184	-	123	125	9	30	40
ПМ12-160200-ЭК	146	186	243	184	65	123	125	9	30	40
ПМ12-200100-ЭК	146	186	-	184	-	123	125	9	30	40
ПМ12-250100-ЭК	146	186	-	184	-	130	130	9	40	60
ПМ12-250200-ЭК	146	186	243	184	65	130	130	9	40	60
ПМ12-315100-ЭК	190	235	-	230	-	150	160	9	40	60
ПМ12-400100-ЭК	190	235	-	230	-	150	160	9	40	60
ПМ12-500100-ЭК	190	235	-	230	-	150	160	9	50	70
ПМ12-630100-ЭК	244,5	347	-	287,5	-	180	210	11	-	-
ПМ12-800100-ЭК	244,5	347	-	287,5	-	180	210	11	-	-
ПМ12-1000100-ЭК	244,5	347	-	287,5	-	180	210	11	-	-
ПМ12-1250100-ЭК	244,5	347	-	287,5	-	180	210	11	-	-

5. Основные технические характеристики.

Номинальный рабочий ток главной цепи In, А	100	125	160	200	250	315	400	500	630	800	1000	1250	
Номинальный ток контактов вспомогательной цепи, А	10												
Мощность управляемого электродвигателя, кВт (АС-3)	220В	30	37	45	55	75	90	110	150	200	250	323	361
	380В	45	55	75	90	110	160	200	280	450	450	475	625
	660В	50	75	110	110	132	300	300	300	475	475	685	885
Номинальное напряжение изоляции Ui, В	690												
Номинальное импульсное напряжение Uimp, кВ	8												
Диапазон напряжения управления	срабатывание	Uc (0,85 ÷ 1,1)											
	отпускание	Uc (0,2 ÷ 0,75)											
Номинальное напряжение катушки управления Uc, В / 50Гц	220, 380												
Износостойкость, млн. циклов ВО	механическая	1						0,8					
	коммутационная	2	1,5	1,5	0,8	1,2	0,6	0,5	0,5	0,4	0,4	0,4	0,4
Степень защиты	IP00												
Климатическое исполнение и категория размещения	УХЛ4												

Пускатели электромагнитные серии ПМ12М

Производим и поставляем
 Товар сертифицирован
 ГОСТ Р 50030.4.1-2002
 Гарантийный срок - 2 года со дня ввода в эксплуатацию.

1. Назначение.

Пускатели электромагнитные серии ПМ12М предназначены для применения в стационарных установках для дистанционного пуска непосредственным подключением к сети, остановки и реверсирования трёхфазных асинхронных электродвигателей с короткозамкнутым ротором на напряжение до 660В переменного тока 50 и 60 Гц.

При наличии тепловых реле пускатель осуществляет защиту управляемых электродвигателей от перегрузки и от токов, возникающих при обрыве одной из фаз, а также от не симметрии фаз.



2. Структура условного обозначения.

ПМ12 - XXX X X X M XXXX X
 1 2 3 4 5 6 7

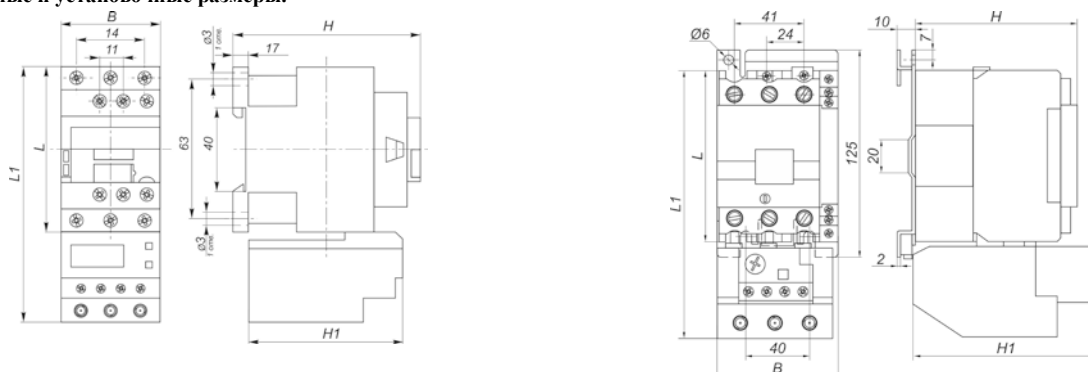
- Условное обозначение номинального тока:
010 – 10А; **016** – 16А; **025** – 25А; **040** – 40А; **063** – 63А.
- Условное обозначение исполнения пускателей по назначению и наличию теплового реле:
1 – без теплового реле, не реверсивный;
2 – с тепловым реле, не реверсивный;
5 – без теплового реле, реверсивный;
6 – с тепловым реле, реверсивный, с механической и электрической блокировками.
- Условное обозначение пускателей по степени защиты и назначению кнопок:
2 – IP54 с кнопками «ПУСК» и «СТОП»;
5 – IP20.
- Условное обозначение исполнения пускателей по роду тока цепи управления:
0 – переменный ток.
- Условное обозначение индекса модернизации.
- Климатическое исполнение и категория размещения по ГОСТ 15050-69: **У2; УХЛ4**.
- Исполнения по классу износостойкости: **В**.

3. Номенклатура и краткие технические характеристики.

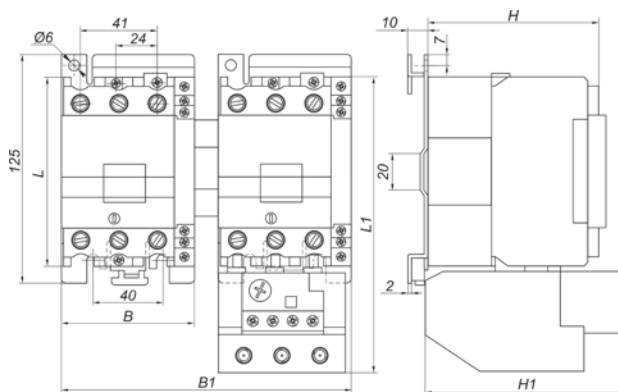
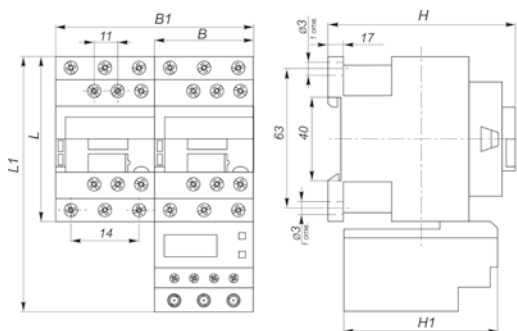
Наименование	Напряжение катушки Uс, В	In, А	Uе, В	Тип реле	Степень защиты	Доп. контакты	Размеры габаритные, установочные, мм	Способ монтажа	Артикул	
Нереверсивные										
ПМ12-010100М УХЛ4 В	220	10	660	без реле	IP00	1з+1р	73x45x87 65x35	DIN-рейка / винтовой	ET559693	
	380								ET559694	
ПМ12-010150М УХЛ4 В	220			без реле	IP20	1з+1р	73x45x87 65x35	DIN-рейка / винтовой	ET519722	
	380								ET519723	
ПМ12-010250М УХЛ4 В	220			LRD-14 7-10А	IP20	1з+1р	113x45x87 65x35	DIN-рейка / винтовой	ET519725	
	380								ET519724	
ПМ12-016100М УХЛ4 В	220		16	660	без реле	IP00	1з+1р	73x45x87 65x35	DIN-рейка / винтовой	ET559695
	380									ET559696
ПМ12-016150М УХЛ4 В	220				без реле	IP20	1з+1р	73x45x87 65x35	DIN-рейка / винтовой	ET521121
	380									ET521122
ПМ12-016250М УХЛ4 В	220				LRD-21 12-18А	IP20	1з+1р	113x45x87 65x35	DIN-рейка / винтовой	ET521125
	380									ET521126
ПМ12-025100М УХЛ4 В	220	25		660	без реле	IP00	1з+1р	85x45x92 65x35	DIN-рейка / винтовой	ET559697
	380									ET559698
ПМ12-025150М УХЛ4 В	220				без реле	IP20	1з+1р	85x45x92 65x35	DIN-рейка / винтовой	ET519732
	380									ET519733
ПМ12-025250М УХЛ4 В	220				LRD-22 16-24А	IP20	1з+1р	126x45x92 65x35	DIN-рейка / винтовой	ET519735
	380									ET519736
ПМ12-040100М УХЛ4 В	220		40	660	без реле	IP00	1з+1р	106x75x105 105x40	DIN-рейка / винтовой	ET559699
	380									ET599700
ПМ12-040150М УХЛ4 В	220				без реле	IP20	1з+1р	106x75x105 105x40	DIN-рейка / винтовой	ET519741
	380									ET519742
ПМ12-040250М УХЛ4 В	220				РТЛ-2055-2 30-40А	IP20	1з+1р	165x75x112 105x40	DIN-рейка / винтовой	ET519743
	380									ET519744

Наименование	Напряжение катушки Uс, В	In, А	Ue, В	Тип реле	Степень защиты	Доп. контакты	Размеры габаритные, установочные, мм	Способ монтажа	Артикул		
ПМ12-063100М УХЛ4 В	220	63	660	без реле	IP00	1з+1р	106x75x105 105x40	DIN-рейка / винтовой	ET559701		
	380								ET559702		
ПМ12-063150М УХЛ4 В	220			без реле	IP20	1з+1р	106x75x105 105x40	DIN-рейка / винтовой	ET559749		
	380								ET559750		
ПМ12-063250М УХЛ4 В	220			РТЛ-2059-2 48-65А	IP20	1з+1р	165x75x112 105x40	DIN-рейка / винтовой	ET519751		
	380								ET519752		
ПМ12-010220М У2 В	220			10	660	LRD-14 7-10А	IP54 кнопки П+С+R	1з+1р	166x88x145 150	Винтовой	ET520959
	380				660						ET520960
ПМ12-016220М У2 В	220			16	660	LRD-21 12-18А	IP54 кнопки П+С+R	1з+1р	166x88x145 150	Винтовой	ET521123
	380				660						ET521124
ПМ12-025220М У2 В	220	25	660	LRD-22 16-24А	IP54 кнопки П+С+R	1з+1р	200x100x145 185	Винтовой	ET520961		
	380		660						ET520962		
ПМ12-040220М У2 В	220	40	660	РТЛ-2055-2 30-40А	IP54 кнопки П+С+R	1з+1р	315x185x150 200x105	Винтовой	ET520963		
	380		660						ET520964		
ПМ12-063220М У2 В	220	63	660	РТЛ-2059-2 48-65А	IP54 кнопки П+С+R	1з+1р	315x185x150 200x105	Винтовой	ET520965		
	380		660						ET520966		
Реверсивные											
ПМ12-010550М УХЛ4 В	220	10	660	без реле	IP20	2з+2р	73x91x87 65x80	DIN-рейка / винтовой	ET519726		
	380		660						ET519727		
ПМ12-010650М УХЛ4 В	220		LRD-14 7-10А	IP20	2з+2р	113x91x87 65x80	DIN-рейка / винтовой	ET519728			
	380							660	ET519729		
ПМ12-016550М УХЛ4 В	220		16	660	без реле	IP20	73x91x87 65x80	DIN-рейка / винтовой	ET521127		
	380			660					ET521128		
ПМ12-016650М УХЛ4 В	220		LRD-21 12-18А	IP20	2з+2р	113x91x87 65x80	DIN-рейка / винтовой	ET521129			
	380							660	ET521130		
ПМ12-025550М УХЛ4 В	220		25	660	без реле	IP20	85x91x92 65x80	DIN-рейка / винтовой	ET519737		
	380			660					ET519738		
ПМ12-025650М УХЛ4 В	220	LRD-22 16-24А	IP20	2з+2р	126x91x92 65x80	DIN-рейка / винтовой	ET519739				
	380						660	ET519740			
ПМ12-040550М УХЛ4 В	220	40	660	без реле	IP20	106x163x105 105x138	DIN-рейка / винтовой	ET519745			
	380		660					ET519746			
ПМ12-040650М УХЛ4 В	220	РТЛ-2055-2 30-40А	IP20	2з+2р	165x163x105 105x138	DIN-рейка / винтовой	ET519747				
	380						660	ET519748			
ПМ12-063550М УХЛ4 В	220	63	660	без реле	IP20	106x163x105 105x138	DIN-рейка / винтовой	ET519753			
	380		660					ET519754			
ПМ12-063650М УХЛ4 В	220	РТЛ-2059-2 48-65А	IP20	2з+2р	165x163x105 105x138	DIN-рейка / винтовой	ET519756				
	380						660	ET519755			

4. Габаритные и установочные размеры.

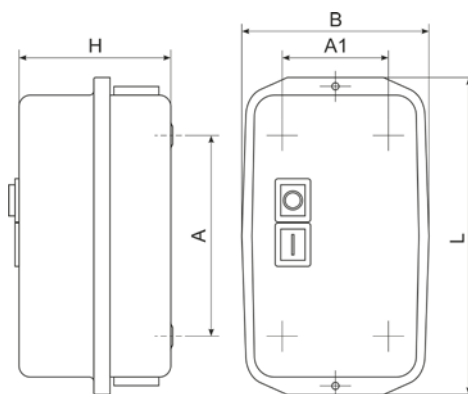
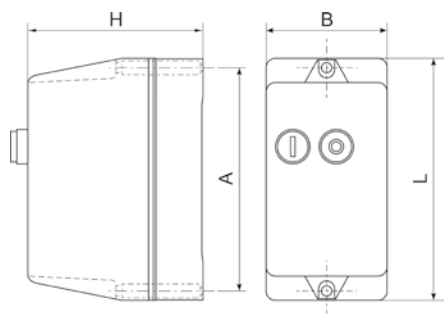


Тип исполнения	Размеры, мм						Масса, кг	Тип исполнения	Размеры, мм						Масса, кг	
	L	L1	B	B1	H	H1			L	L1	B	B1	H	H1		
ПМ12-010150М	73	-	45	-	87	-	0,23	ПМ12-040150М	106	-	75	-	105	-	0,6	
ПМ12-010250М		113				70	0,33	ПМ12-040250М		165				112	0,76	
ПМ12-016150М		-				-	0,23	ПМ12-063150М		-				-	-	1,06
ПМ12-016250М		113				70	0,33	ПМ12-063250М		165				112	1,5	
ПМ12-025150М		85				-	92	-		0,49						
ПМ12-025250М	126		70	0,6												



Тип исполнения	Размеры, мм						Масса, кг
	L	L1	B	B1	H	H1	
ПМ12-010550М	73	-	45	91	87	-	0,62
ПМ12-010650М		113				70	0,72
ПМ12-016550М		-				-	0,62
ПМ12-016650М		113				70	0,72
ПМ12-025550М	85	-	45	91	92	-	1,1
ПМ12-025650М		126				70	1,5

Тип исполнения	Размеры, мм						Масса, кг
	L	L1	B	B1	H	H1	
ПМ12-040550М	106	-	75	163	105	-	1,24
ПМ12-040650М		165				112	1,44
ПМ12-063550М		-				-	2,42
ПМ12-063650М		165				112	2,75



Тип исполнения	Размеры, мм					Масса, кг
	L	B	H	A	A1	
ПМ12-010220М	166	88	145	150	-	0,8
ПМ12-016220М						0,8
ПМ12-025220М	200	100	145	185	-	1,06

Тип исполнения	Размеры, мм					Масса, кг
	L	B	H	A	A1	
ПМ12-040220М	315	185	150	200	105	2,8
ПМ12-063220М						3,54

5. Основные технические характеристики.

Тип пускателя	ПМ12-010	ПМ12-016	ПМ12-025	ПМ12-040	ПМ12-063	
Номинальный рабочий ток главной цепи In, А	380В	10	16	25	40	63
	660В	4	9	16	20	40
Номинальный ток контактов вспомогательной цепи, А	10					
Мощность управляемого электродвигателя, кВт (АС-3)	220В	3	4	5,5	11	18,5
	380В	5,5	7,5	11	18,5	30
	660В	7,5	10	15	30	37
Номинальное напряжение изоляции Ui, В	660					
Номинальное импульсное напряжение Uimp, кВ	6					
Диапазон напряжения управления	Ус (0,8 ÷ 1,1)					
	Ус (0,3 ÷ 0,6)					
Номинальное напряжение катушки управления Uc, В / 50Гц	220, 380					
Износостойкость, млн. циклов ВО	10			5		
	1,4	1,2		0,9		
Степень защиты	IP00; IP20; IP54					
Климатическое исполнение и категория размещения	У2; УХЛ4					

Пускатели электромагнитные серии ПМЛ 10-95А

Производим и поставляем
 Товар сертифицирован
 ГОСТ Р 50030.4.1-2002
 Гарантийный срок - 2 года со дня ввода в эксплуатацию.

1. Назначение.

Пускатели электромагнитные малогабаритные серии ПМЛ предназначены для применения в стационарных установках для дистанционного пуска непосредственным подключением к сети, остановки и реверсирования трёхфазных асинхронных электродвигателей с короткозамкнутым ротором на напряжение до 660В переменного тока 50 и 60 Гц.

2. Структура условного обозначения.

ПМЛ - X X X X X X - X X X X
 1 2 3 4 5 6 7



- Условное обозначение величины пускателя в зависимости от номинального тока:
1 – 10А, 16А; **2** – 25А; **3** – 40А; **4** – 63А, 80А, 95А; **5** – 125А; **6** – 160А.
- Условное обозначение исполнения:
1 – нереверсивный пускатель без теплового реле;
2 – нереверсивный пускатель с тепловым реле;
5 – реверсивный пускатель без теплового реле с механической блокировкой для степени защиты IP00, IP20 и с электрической и механической блокировкой для степени защиты IP40, IP54;
6 – реверсивный пускатель с тепловым реле с электрической и механической блокировкой;
- Условное обозначение исполнения по степени защиты:
0 – степень защиты IP00;
1 – степень защиты IP54 без кнопок для пускателей, без теплового реле или с кнопкой для пускателей с тепловым реле;
2 – степень защиты IP54 с кнопками «ПУСК» и «СТОП»;
3 – степень защиты IP54 с кнопками «ПУСК», «СТОП» и сигнальной лампой;
4 – степень защиты IP40 без кнопок;
6 – степень защиты IP20.
- Условное обозначение по числу и исполнению дополнительных контактов:
0 – один замыкающий контакт (для пускателей от 40А до 95А 1р+1з, 2р+2з);
1 – один размыкающий контакт, два замыкающих контактов.
- Д – буква, обозначающая пускатели с номинальным током:
16А – для 1 величины; **32А** – для 2 величины; **50А** – для 3 величины; **80А** – для 4 величины;
Д1 – пускатели с номинальным током **95А** – для 4 величины.
- М** – буква, обозначающая исполнение пускателей с возможностью крепления на DIN-рейку или винтами на плоскости.
- Условное обозначение климатического исполнения и категории размещения.

3. Номенклатура и краткие технические характеристики.

Таблица 3.1 Пускатели электромагнитные без корпуса

Наименование	Напр. катушки U _c , В	Доп. контакты	Номинальный рабочий ток I _n , А	Номинальная мощность (АС-3) P, кВт	Степень защиты	Артикул
ПМЛ-1100 УХЛ4 Б	24	1з	10	5,5	IP00	ET543039
	36					ET543040
	42					ET551478
	110					ET516720
	220					ET509632
ПМЛ-1101 УХЛ4 Б	380	1р	10	5,5	IP00	ET511482
	24					ET561893
	220					ET509635
ПМЛ-1160М УХЛ4 Б	380	1з	16	7,5	IP20	ET511483
	24					ET543041
	36					ET543043
	42					ET551479
	220					ET508594
ПМЛ-1161М УХЛ4 Б	380	1р	16	7,5	IP20	ET511485
	220					ET508596
ПМЛ-1160ДМ УХЛ4 Б	380	1з	16	7,5	IP20	ET511487
	24					ET004238
	220					ET508598
ПМЛ-1161ДМ УХЛ4 Б	380	1р	16	7,5	IP20	ET511484
	220					ET508600
ПМЛ-1501 УХЛ4 Б реверсивный	380	2р	10	5,5	IP00	ET511486
	220					ET515394
ПМЛ-1561М УХЛ4 Б реверсивный	380	2р	10	5,5	IP20	ET515395
	220					ET515396
ПМЛ-1561ДМ УХЛ4 Б реверсивный	380	2р	16	7,5	IP20	ET515397
	220					ET547027
						ET247028

Наименование	Напр. катушки Uc, В	Доп. контакты	Номинальный рабочий ток In, А	Номинальная мощность (АС-3) P, кВт	Степень защиты	Артикул								
ПМЛ-2100 УХЛ4 Б	24	1з	25	11	IP00	ET551480								
	36					ET551481								
	42					ET551482								
	110					ET516719								
	220					ET509641								
380	ET511488													
ПМЛ-2101 УХЛ4 Б	220	1р			32	15	IP00	ET509642						
	380							ET511489						
ПМЛ-2160М УХЛ4 Б	24	1з					32	15	IP20	ET551483				
	36									ET551484				
	42		ET551485											
	220		ET508602											
380	ET511490													
ПМЛ-2161М УХЛ4 Б	110	1р	32	15					IP20	ET003758				
	220									ET508604				
	380									ET511491				
ПМЛ-2160ДМ УХЛ4 Б	220	1з			32	15				IP00	ET511526			
	380										ET511527			
ПМЛ-2161ДМ УХЛ4 Б	220	1р					32	15	IP00	ET511528				
	380									ET511529				
ПМЛ-2501 УХЛ4 Б реверсивный	220	2р							25	11	IP00	ET515400		
	380											ET515401		
ПМЛ-2561М УХЛ4 Б реверсивный	110	2р									25	11	IP20	ET561454
	220		ET515402											
	380		ET515403											
ПМЛ-2561ДМ УХЛ4 Б реверсивный	220	2р	32	15									IP20	ET006011
	380				ET006012									
ПМЛ-3100 УХЛ4 Б	110	1р+1з			40	18,5							IP00	ET516721
	220						ET509645							
	380						ET511492							
ПМЛ-3160М УХЛ4 Б	220	1р+1з					40	18,5	IP20	ET508610				
	380									ET511493				
ПМЛ-3160ДМ УХЛ4 Б	220	1р+1з							50	22	IP00	ET511511		
	380											ET511512		
ПМЛ-3500 УХЛ4 Б реверсивный	220	2р+2з									40	18,5	IP00	ET515407
	380		ET515408											
ПМЛ-3560М УХЛ4 Б реверсивный	220	2р+2з	40	18,5									IP20	ET515409
	380				ET515410									
ПМЛ-4100 УХЛ4 Б	110	1р+1з			63	30							IP00	ET002560
	220													ET509649
	380						ET511494							
ПМЛ-4160М УХЛ4 Б	220	1р+1з					63	30					IP20	ET509650
	380								ET511497					
ПМЛ-4160ДМ УХЛ4 Б	220	1р+1з							80	37			IP20	ET511474
	380										ET511496			
ПМЛ-4160Д1М УХЛ4 Б	220	1р+1з									95	45	IP20	ET511499
	380		ET511500											
ПМЛ-4500 УХЛ4 Б реверсивный	220	2р+2з	63	30									IP00	ET515411
	380				ET515412									
ПМЛ-4560М УХЛ4 Б реверсивный	220	2р+2з			80	37							IP20	ET515413
	380													ET515414
ПМЛ-4560ДМ УХЛ4 Б реверсивный	220	2р+2з					80	37					IP20	ET547106
	380													ET547107
ПМЛ-4560Д1М УХЛ4 Б реверсивный	220	2р+2з							95	45			IP20	ET547108
	380													ET547109

Таблица 3.2 Пускатели электромагнитные в корпусе

Наименование	Напр. катушки Uc, В	Доп. контакты	Ток установки реле	Номинальный рабочий ток In, А	Номинальная мощность (АС-3) P, кВт	Материал корпуса, степень защиты	Наличие кнопок	Артикул	
ПМЛ-1110 УХЛ4 Б	220	1з	без реле	10	5,5	Пластик, IP54	без кнопок	ET546257	
	380							ET546258	
ПМЛ-1110Д УХЛ4 Б	220	1з	без реле	16	7,5		Пластик, IP40	без кнопок	ET547021
	380								ET547022
ПМЛ-1140 УХЛ4 Б	220	1з	без реле	10	5,5	Пластик, IP54		без кнопок	ET546259
	380								ET546260
ПМЛ-1140Д УХЛ4 Б	220	1з	без реле	16	7,5		Пластик, IP54	без кнопок	ET547035
	380								ET547036
ПМЛ-1210 УХЛ4 Б	220	1з	7-10А	10	5,5	Пластик, IP54		с кнопкой СТОП + РЕЛЕ	ET546261
	380								ET546262
ПМЛ-1210Д УХЛ4 Б	220	1з	12-18А	16	7,5		Пластик, IP54	с кнопкой СТОП + РЕЛЕ	ET547023
	380								ET547024
ПМЛ-1220 УХЛ4 Б	220	1з	7-10А	10	5,5	Пластик, IP54		с кнопками ПУСК + СТОП	ET508535
	380								ET511476

Наименование	Напр. катушки Uc, В	Доп. контакты	Ток установки реле	Номинальный рабочий ток In, А	Номинальная мощность (АС-3) P, кВт	Материал корпуса, степень защиты	Наличие кнопок	Артикул
ПМЛ-1220Д УХЛ4 Б	220	1з	12-18А	16	7,5		с кнопками ПУСК + СТОП	ЕТ508571
	380						ЕТ511477	
ПМЛ-1230 УХЛ4 Б	220	1з	7-10А	10	5,5	Пластик, IP54	с кнопками ПУСК + СТОП и сигнальной лампой	ЕТ546255
	380						ЕТ546256	
ПМЛ-1230Д УХЛ4 Б	220	1з	12-18А	16	7,5		с кнопками ПУСК + СТОП и сигнальной лампой	ЕТ547025
	380						ЕТ247026	
ПМЛ-1511 УХЛ4 Б реверсивный	220	2р	без реле	10	5,5		без кнопок	ЕТ546263
	380						ЕТ546264	
ПМЛ-1511Д УХЛ4 Б реверсивный	220	2р	без реле	16	7,5		без кнопок	ЕТ547037
	380						ЕТ547038	
ПМЛ-1541 УХЛ4 Б реверсивный	220	2р	без реле	10	5,5	Пластик, IP40	без кнопок	ЕТ546265
	380						ЕТ546266	
ПМЛ-1611 УХЛ4 Б реверсивный	220	2р	7-10А	10	5,5		с кнопками СТОП + R	ЕТ546267
	380						ЕТ546268	
ПМЛ-1611Д УХЛ4 Б реверсивный	220	2р	12-18А	16	7,5		с кнопками СТОП + R	ЕТ547029
	380						ЕТ547030	
ПМЛ-1621 УХЛ4 Б реверсивный	220	2р	7-10А	10	5,5		с кнопками ПУСК+СТОП+R	ЕТ546269
	380						ЕТ546270	
ПМЛ-1621Д УХЛ4 Б реверсивный	220	2р	12-18А	16	7,5	Пластик, IP54	с кнопками ПУСК+СТОП+R	ЕТ547031
	380						ЕТ547032	
ПМЛ-1631 УХЛ4 Б реверсивный	220	2р	7-10А	10	5,5		с кнопками ПУСК+СТОП+R и сигнальной лампой	ЕТ546271
	380						ЕТ546272	
ПМЛ-1631Д УХЛ4 Б реверсивный	220	2р	12-18А	16	7,5		с кнопками ПУСК+СТОП+R и сигнальной лампой	ЕТ547033
	380						ЕТ547034	
ПМЛ-2110 УХЛ4 Б	220	1з	без реле	25	11		без кнопок	ЕТ547040
	380						ЕТ547041	
ПМЛ-2140 УХЛ4 Б	220	1з	без реле	25	11	Пластик, IP40	без кнопок	ЕТ547042
	380						ЕТ547043	
ПМЛ-2210 УХЛ4 Б	220	1з	17-25А	25	11		с кнопкой СТОП + РЕЛЕ	ЕТ547044
	380						ЕТ547045	
ПМЛ-2220 УХЛ4 Б	220	1з	17-25А	25	11		с кнопками ПУСК + СТОП	ЕТ508573
	380						ЕТ511478	
ПМЛ-2220Д УХЛ4 Б	220	1з	23-32А	32	15	Пластик, IP54	с кнопками ПУСК + СТОП	ЕТ511530
	380						ЕТ511531	
ПМЛ-2230 УХЛ4 Б	220	1з	17-25А	25	11		с кнопками ПУСК + СТОП и сигнальной лампой	ЕТ547046
	380						ЕТ547047	
ПМЛ-2511 УХЛ4 Б реверсивный	220	2р	без реле	25	11		без кнопок	ЕТ547048
	380						ЕТ547049	
ПМЛ-2541 УХЛ4 Б реверсивный	220	2р	без реле	25	11	Пластик, IP40	без кнопок	ЕТ547050
	380						ЕТ547051	
ПМЛ-2611 УХЛ4 Б реверсивный	220	2р	17-25А	25	11		с кнопками СТОП + R	ЕТ547052
	380						ЕТ547053	
ПМЛ-2621 УХЛ4 Б реверсивный	220	2р	17-25А	25	11	Пластик, IP54	с кнопками ПУСК+СТОП+R	ЕТ547054
	380						ЕТ547055	
ПМЛ-2631 УХЛ4 Б реверсивный	220	2р	17-25А	25	11		с кнопками ПУСК+СТОП+R и сигнальной лампой	ЕТ547056
	380						ЕТ547057	
ПМЛ-3110 УХЛ4 Б	220	1р+1з	без реле	40	18,5		без кнопок	ЕТ547058
	380						ЕТ547059	
ПМЛ-3140 УХЛ4 Б	220	1р+1з	без реле	40	18,5	Пластик, IP40	без кнопок	ЕТ547060
	380						ЕТ547061	
ПМЛ-3210 УХЛ4 Б	220	1р+1з	30-40А	40	18,5	Пластик, IP54	с кнопкой СТОП + РЕЛЕ	ЕТ547066
	380						ЕТ547067	
ПМЛ-3220 УХЛ4 Б	220	1р+1з	30-40А	40	18,5		с кнопками ПУСК + СТОП	ЕТ508577
	380						ЕТ511479	
ПМЛ-3220Д УХЛ4 Б	220	1р+1з	37-50А	50	22	Металл, IP54	с кнопками ПУСК + СТОП	ЕТ511513
	380						ЕТ511514	
ПМЛ-3230 УХЛ4 Б	220	1р+1з	30-40А	40	18,5		с кнопками ПУСК + СТОП и сигнальной лампой	ЕТ547068
	380						ЕТ547069	
ПМЛ-3510 УХЛ4 Б реверсивный	220	2р+2з	без реле	40	18,5	Пластик, IP54	без кнопок	ЕТ547062
	380						ЕТ547063	
ПМЛ-3540 УХЛ4 Б реверсивный	220	2р+2з	без реле	40	18,5	Металл, IP40	без кнопок	ЕТ547064
	380						ЕТ547065	
ПМЛ-3610 УХЛ4 Б реверсивный	220	2р+2з	30-40А	40	18,5	Пластик, IP54	с кнопками СТОП + R	ЕТ547070
	380						ЕТ547072	
ПМЛ-3620 УХЛ4 Б реверсивный	220	2р+2з	30-40А	40	18,5		с кнопками ПУСК+СТОП+R	ЕТ547073
	380						ЕТ547074	
ПМЛ-3630 УХЛ4 Б реверсивный	220	2р+2з	30-40А	40	18,5	Пластик, IP54	с кнопками ПУСК+СТОП+R и сигнальной лампой	ЕТ547075
	380						ЕТ547076	

Наименование	Напр. катушки Uc, В	Доп. контакты	Ток установки реле	Номинальный рабочий ток In, А	Номинальная мощность (АС-3) Р, кВт	Материал корпуса, степень защиты	Наличие кнопок	Артикул
ПМЛ-4110 УХЛ4 Б	220	1р+1з	без реле	63	30	Пластик, IP54	без кнопок	ET547090
	380						ET547091	
ПМЛ-4210 УХЛ4 Б	220	1р+1з	48-65А	63	30	Пластик, IP54	с кнопкой СТОП + РЕЛЕ	ET547096
	380						ET547097	
ПМЛ-4220 УХЛ4 Б	220	1р+1з	48-65А	63	30	Металл, IP54	с кнопками ПУСК + СТОП	ET508587
	380						ET511480	
ПМЛ-4220Д УХЛ4 Б	220	1р+1з	63-80А	80	37	Металл, IP54	с кнопками ПУСК + СТОП	ET511475
	380						ET511481	
ПМЛ-4220Д1 УХЛ4 Б	220	1р+1з	80-93А	95	45	Металл, IP54	с кнопками ПУСК + СТОП	ET511501
	380						ET511502	
ПМЛ-4230 УХЛ4 Б	220	1р+1з	48-65А	63	30	Пластик, IP54	с кнопками ПУСК + СТОП и сигнальной лампой	ET547098
	380						ET547099	
ПМЛ-4510 УХЛ4 Б реверсивный	220	2р+2з	без реле	63	30	Металл, IP54	без кнопок	ET547092
	380						ET547093	
ПМЛ-4540 УХЛ4 Б реверсивный	220	2р+2з	без реле	63	30	Металл, IP40	без кнопок	ET547094
	380						ET547095	
ПМЛ-4610 УХЛ4 Б реверсивный	220	2р+2з	48-65А	63	30	Металл, IP54	с кнопками СТОП + R	ET547100
	380						ET547101	
ПМЛ-4620 УХЛ4 Б реверсивный	220	2р+2з	48-65А	63	30	Металл, IP54	с кнопками ПУСК+СТОП+R	ET547102
	380						ET547103	
ПМЛ-4630 УХЛ4 Б реверсивный	220	2р+2з	48-65А	63	30	Металл, IP54	с кнопками ПУСК+СТОП+R и сигнальной лампой	ET547104
	380						ET547105	

4. Габаритные и установочные размеры пускателей серии ПМЛ.

4.1 Габаритные размеры нереверсивных пускателей

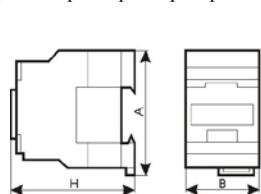


Рисунок 1.

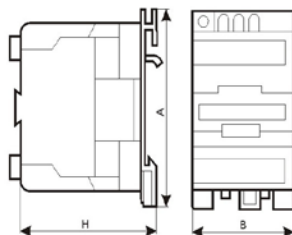


Рисунок 2.

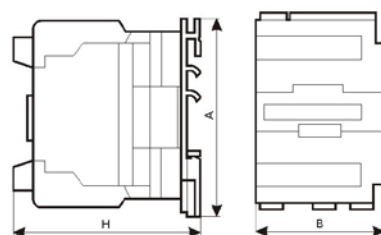


Рисунок 3.

Габаритные размеры	Номинальный ток In, А					
	10А Рис. 1	16А Рис.1	25А Рис.2	32А Рис.2	40А, 50А, 63А Рис.3	80А, 95А Рис. 3
Длина А, мм	75	75	82	84	127	127
Ширина В, мм	46	46	56	56	75	86
Высота Н, мм	80	84	93	98	112	125

4.2 Установочные размеры нереверсивных пускателей

Габарит по току	Рисунок	Установочные размеры, мм					
		А	В	А1	В1	А2	В2
10А, 16А	4, 6	35	50	-	-	35	50
25А, 32А	4, 6	40	50	-	-	40	48
40А, 50А, 63А, 80А, 95А	5	-	-	40	106	-	-

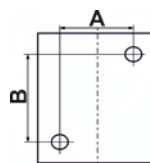


Рисунок 4.

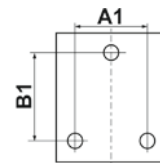


Рисунок 5.

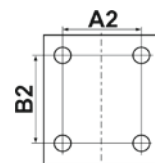


Рисунок 6.

4.3 Габаритные размеры реверсивных пускателей

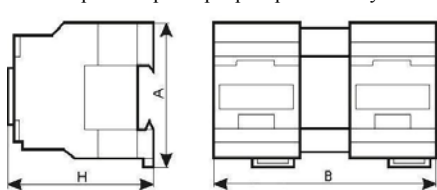


Рисунок 7.

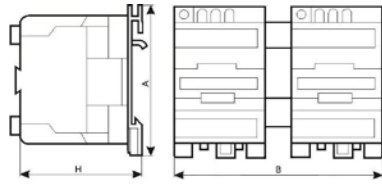


Рисунок 8.

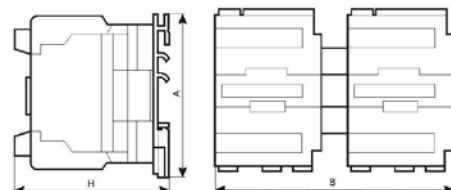


Рисунок 9.

Габаритные размеры	Номинальный ток In, А					
	10А Рис. 7	16А Рис.7	25А Рис.8	32А Рис.8	40А, 50А, 63А Рис.9	80А, 95А Рис. 9
Длина А, мм	75	75	82	84	127	127
Ширина В, мм	105	105	125	125	165	187
Высота Н, мм	80	84	93	98	112	125

Габарит по току	Рисунок	Установочные размеры, мм						
		A	B	C	A1	B1	A2	B2
10А, 16А	10, 12	95	50	35	-	-	95	50
25А, 32А	10, 12	115	50	40	-	-	115	48
40А, 50А, 63А, 80А, 95А	11	-	-	40	130	106	-	-

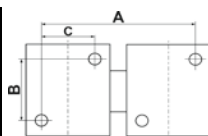


Рисунок 10.

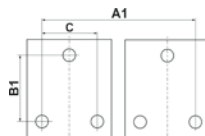


Рисунок 11.

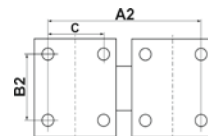


Рисунок 12.

4.5 Габаритные и установочные размеры пускателей в корпусе.

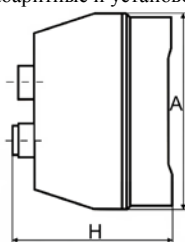


Рисунок 13.

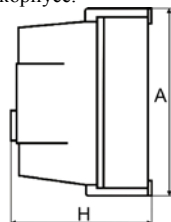


Рисунок 14.

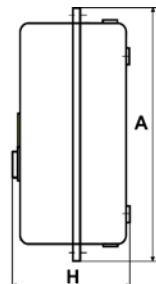
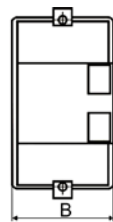
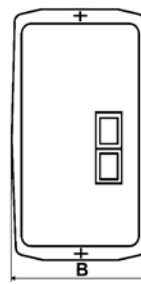


Рисунок 15.



Габарит по току	Рисунок	Габаритные размеры, мм		
		A	B	H
10А, 16А	13	166	88	140
25А, 32А	14	186	102	142
40А, 50А, 63А, 80А, 95А	15	315	162	162

Габарит по току	Рисунок	Установочные размеры, мм			
		A2	B2	A3	B3
10А, 16А	17	-	-	44	150
25А, 32А	17	-	-	52	166
40А, 50А, 63А, 80А, 95А	16	105	200	-	-

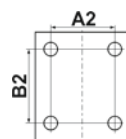


Рисунок 16.

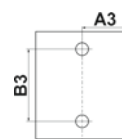


Рисунок 17.

5. Сечение проводников и характеристики монтажа.

Параметры	Номинальный ток In, А							
	10А	16А	25А	32А	40А	50А, 63А	80А, 95А	
Гибкий кабель, мм ²	1 - 2,5	1,5 - 4	1,5 - 4	2,5 - 6	6 - 16	10 - 25	16 - 35	
Жесткий кабель, мм ²	1,5 - 4	2,5 - 6	2,5 - 6	4 - 10	10 - 25	16 - 35	25 - 50	
Крутящий момент при затягивании, Нм	1,2	1,2	1,2	2,5	2,5	2,5	4	

6. Принципиальные электрические схемы пускателей серии ПМЛ.

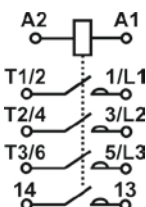


Рисунок 18. ПМЛ с доп.конт. 13

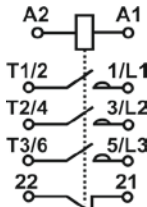


Рисунок 19. ПМЛ с доп.конт. 1р

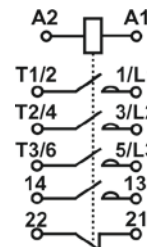


Рисунок 20. ПМЛ с доп.конт. 13+1р

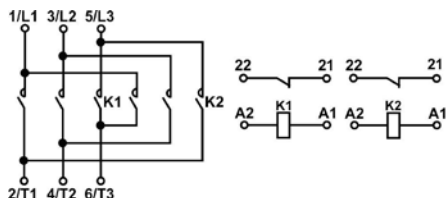


Рисунок 21. ПМЛ реверсивный с доп.конт. 2р

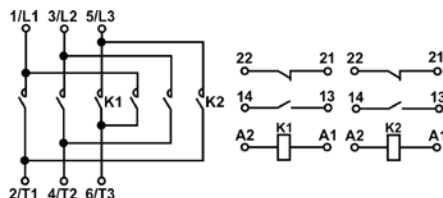


Рисунок 22 ПМЛ реверсивный с доп.конт. 2р+23

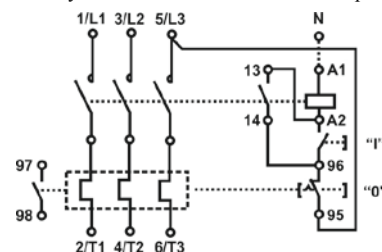


Рисунок 23. ПМЛ в оболочке с реле

7. Технические характеристики.

Номинальный рабочий ток In, А	10	16	25, 32, 40, 50, 63	80, 95	
Номинальное напряжение, В	380				
Номинальное напряжение изоляции, В	660				
Износостойкость, млн.циклов ВО	механическая	20	20	16	10
	коммутационная	1,5	1	1	0,75
Эксплуатационная частота включений в час	600				
Температура окружающей среды	-25°С +55°С				
Климатическое исполнение и категория размещения	УХЛ4				

Пускатели электромагнитные серии ПМЛ 125-630А

Производим и поставляем
 Товар сертифицирован
 ГОСТ 50030.4.1-2002
 Гарантийный срок – 2 года со дня ввода в эксплуатацию.



1. Назначение.

Пускатели электромагнитные серии ПМЛ предназначены для применения в стационарных установках для дистанционного пуска непосредственным подключением к сети, остановки и реверсирования трёхфазных асинхронных электродвигателей с короткозамкнутым ротором на напряжение до 660В переменного тока 50 и 60 Гц.

При наличии тепловых реле пускатель осуществляет защиту управляемых электродвигателей от перегрузки и от токов, возникающих при обрыве одной из фаз, а также от не симметрии фаз.

2. Структура условного обозначения.

ПМЛ - X X X X XXXX X
 1 2 3 4 5 6

1. Условное обозначение номинального рабочего тока:
 5 – 125А; 6 – 160А; 7 – 250А; 8 – 400А; 9 – 630;
2. Условное обозначение исполнения по назначению: 1 – нереверсивный; 5 – реверсивный;
3. Условное обозначение исполнения по степени защиты: 0 – IP00;
4. Условное обозначение по числу и типу вспомогательных контактов: 0 – 1з;
5. Климатическое исполнение и категория размещения
6. Условное обозначение исполнения по износостойкости – В.

3. Номенклатура и краткие технические характеристики.

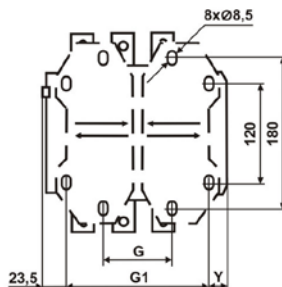
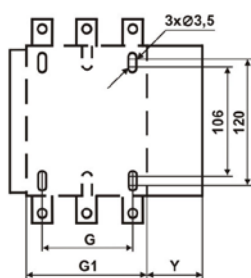
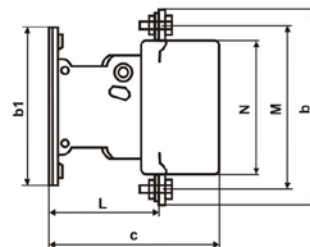
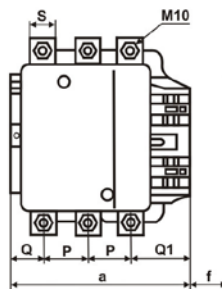
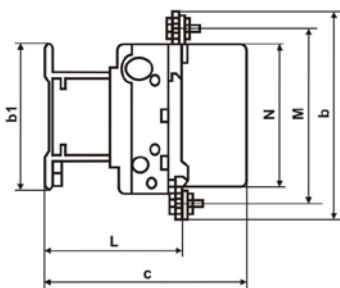
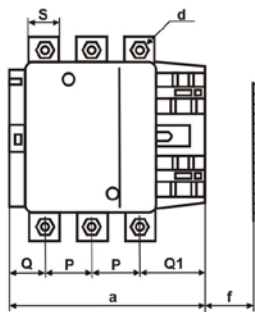
Наименование	Напряжение катушки управления Uc, В	Номинальный рабочий ток In, А	Степень защиты	Доп. контакты	Артикул
Нереверсивные					
ПМЛ-5100 УХЛ4 В	220	125	IP00	1з	ET523186
	380				ET523187
ПМЛ-6100 УХЛ4 В	220	160	IP00	1з	ET523180
	380				ET523181
ПМЛ-7100 УХЛ4 В	220	250	IP00	1з	ET523182
	380				ET523183
ПМЛ-8100 УХЛ4 В	220	400	IP00	1з	ET523184
	380				ET523185
ПМЛ-9100 УХЛ4 В	220	630	IP00	1з	ET559710
	380				ET559711
Реверсивные					
ПМЛ-5500 УХЛ4 В	220	125	IP00	1з	ET559719
	380				ET559720
ПМЛ-6500 УХЛ4 В	220	160	IP00	1з	ET559721
	380				ET559722
ПМЛ-7500 УХЛ4 В	220	250	IP00	1з	ET559723
	380				ET559724
ПМЛ-8500 УХЛ4 В	220	400	IP00	1з	ET559725
	380				ET559726
ПМЛ-9500 УХЛ4 В	220	630	IP00	1з	ET559727
	380				ET559728

Технические характеристики цепи управления

Тип пускателя	Параметры					
	Напряжение катушки управления Uc, В	Диапазон напряжения управления		Мощность, потребляемая катушкой, ВА		Время срабатывания, мс
		Срабатывание	Отпускание	Срабатывание	Удержание	
ПМЛ-5xxx	220, 380	(0,85÷1,1)·Uc	(0,2÷0,75)·Uc	550	45	23±5
ПМЛ-6xxx				550	45	23±5
ПМЛ-7xxx				650	10	55±10
ПМЛ-8xxx				1075	15	60±15
ПМЛ-9xxx				1650	22	60±20

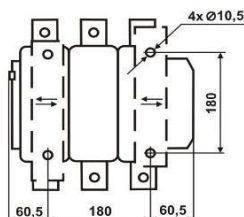
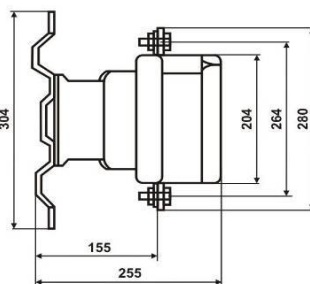
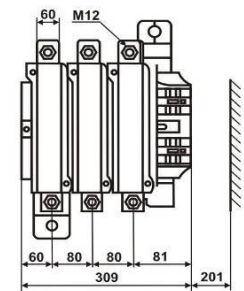
4. Габаритные и установочные размеры.

Тип контактора	Габаритные размеры, мм															
	a	P	Q	Q1	S	d	f	b	b1	M	N	c	L	G	G1	Y
ПМЛ-5xxx	163,5	37	29,5	60	20	M6	131	162	137	147	124	171	107	80	106	44
ПМЛ-6xxx	163,5	40	26	57,5	20	M8	131	170	137	150	124	171	107	80	106	44
ПМЛ-7xxx	201,5	48	39	66,5	25	M10	147	203	147	178	147	213	141	96	140	38
ПМЛ-8xxx	213	48	43	74	25	M10	151	206	209	181	158	219	145	80	170	19,5
ПМЛ-9xxx	309	80	60	89	40	M12	201	280	304	264	204	255	155	180	-	68,5



Пускатели серии ПМЛ-5xxx, ПМЛ-6xxx, ПМЛ-7xxx

Пускатели серии ПМЛ-8xxx.



Пускатель серии ПМЛ-9xxx.

5. Основные технические характеристики.

	ПМЛ-5xxx	ПМЛ-6xxx	ПМЛ-7xxx	ПМЛ-8xxx	ПМЛ-9xxx		
Количество полюсов	3						
Количество и тип доп. контактов	1з						
Номинальное рабочее напряжение переменного тока Ue, В	220, 380, 660						
Номинальное напряжение изоляции, Ui, В	1000						
Номинальное импульсное напряжение, Uimp, кВ	8						
Номинальный рабочий ток In, категория применения AC-3, А	125	160	250	400	630		
Условный тепловой ток Ith (t' ≥ 40°) категория применения AC-1, А	200	250	350	500	1000		
Номинальная мощность в категории применения AC-3, кВт	80	100	160	280	450		
Максимальная кратковременная нагрузка (t ≤ 1с), А	920	1200	2120	3200	5040		
Условный ток короткого замыкания Inc, А	5 000		10 000	18 000			
Коммутационная износостойкость, млн. циклов ВО	AC-3		0,8	0,8	0,7	0,5	0,4
	AC-1		0,5	0,5	0,4	0,3	0,25
Механическая износостойкость, млн. циклов ВО	1		1	1	0,8	0,8	

Пускатели электромагнитные серии ПМА



ПМА-3000



ПМА-4000

Производим и поставляем

Товар сертифицирован

ГОСТ Р 50030.4.1-2002

Гарантийный срок - 2 года со дня ввода в эксплуатацию.

1. Назначение.

Пускатели электромагнитные серии ПМА предназначены для применения в стационарных установках для дистанционного пуска непосредственным подключением к сети, остановки и реверсирования трёхфазных асинхронных электродвигателей с короткозамкнутым ротором на напряжение до 660В переменного тока частотой 50Гц. При наличии тепловых реле пускатель осуществляет защиту управляемых электродвигателей от перегрузки и от токов, возникающих при обрыве одной из фаз, а также от не симметрии фаз.

2. Структура условного обозначения.

ПМА - X X X X XXXX X
 1 2 3 4 5 6

1. Условное обозначение номинального тока:

3 – 40А; **4** – 63А.

2. Условное обозначение исполнения пускателя:

1 – без реле, неперевёрнутый;

2 – с реле, неперевёрнутый;

3 – без реле, реверсивный с электрической и механической блокировкой;

4 – с реле, реверсивный с электрической и механической блокировкой.

3. Условное обозначение исполнения пускателя по типу защиты:

0 – IP00;

1 – IP40, корпус без кнопок (при наличии реле – кнопка «СБРОС»);

2 – IP54, корпус без кнопок (при наличии реле – кнопка «СБРОС»);

3 – IP40, корпус с кнопками «ПУСК» и «СТОП» (при наличии реле – кнопка «СБРОС»);

4 – IP54, корпус с кнопками «ПУСК» и «СТОП» (при наличии реле – кнопка «СБРОС»).

4. Условное обозначение исполнения пускателя по роду тока цепи управления и напряжению главной цепи:

0 – переменный, 380В/50Гц; **2** – переменный, 660В/50Гц.

5. Условное обозначение климатического исполнения и категории размещения по ГОСТ 15050-69 : **У2; У3; УХЛ4**.

6. Условное обозначение исполнения пускателя по классу износостойкости: **В**.

3. Номенклатура и краткие технические характеристики.

Наименование	Напряжение катушки управления Uс, В	In, А	Uе, В	Тип реле	Степень защиты	Доп. контакты	Габаритные размеры, установочные размеры, мм	Способ монтажа	Артикул
ПМА-3100 УХЛ4 В	220	40	380	без реле	IP00	1з	93x89x116 75x75	Винтовой	ЕТ000041
						1з+1р			ЕТ000043
						2з+2р			ЕТ522440
	380					1з			ЕТ000042
						1з+1р			ЕТ000044
						2з+2р			ЕТ522442
ПМА-3110 У3 В	220	40	380	без реле	IP40	1з	222x152x154 150x100	Винтовой	ЕТ000047
						1з+1р			ЕТ000045
						2з+2р			ЕТ000033
	380					1з			ЕТ000048
						1з+1р			ЕТ000046
						2з+2р			ЕТ000034
ПМА-3200 УХЛ4 В	220	40	380	РТТ-141 28 – 40 А	IP00	1з	170x89x116 75x75	Винтовой	ЕТ000049
						1з+1р			ЕТ000051
						2з+2р			ЕТ522443
	380					1з			ЕТ000050
						1з+1р			ЕТ000052
						2з+2р			ЕТ522444
ПМА-3210 У3 В	220	40	380	РТТ-141 28 – 40 А	IP40 с кнопкой «СБРОС»	1з	222x152x154 150x100	Винтовой	ЕТ000053
						1з+1р			ЕТ000055
						2з+2р			ЕТ000035
	380					1з			ЕТ000054
						1з+1р			ЕТ000056
						2з+2р			ЕТ000036

Наименование	Напряжение катушки управления Uс, В	In, А	Uс, В	Тип реле	Степень защиты	Доп. контакты	Габаритные размеры, установочные размеры, мм	Способ монтажа	Артикул	
ПМА-3300 УХЛ4 В	220	40	380	без реле	IP00	2з+2р	130x200x130 100x170	Винтовой	ЕТ000057	
						4з+4р			ЕТ000037	
	380					2з+2р			ЕТ000058	
						4з+4р			ЕТ000038	
ПМА-3400 УХЛ4 В	220		63	380	РТТ-141 28 – 40 А	IP00	2з+2р	175x200x130 100x170	Винтовой	ЕТ000059
							4з+4р			ЕТ000039
	380						2з+2р			ЕТ000060
							4з+4р			ЕТ000040
ПМА-4100 УХЛ4 В	220	380		без реле	IP00	2з+2р	111,5x142x135,5 100x100	DIN-рейка или винтовой	ЕТ531541	
	380								ЕТ531542	
ПМА-4110 У3 В	220	380		без реле	IP40	2з+2р	210x180x288 130x180	Винтовой	ЕТ556119	
	380								ЕТ556120	
ПМА-4120 У2 В	220	380	без реле	IP54	2з+2р	210x180x288 130x180	Винтовой	ЕТ556121		
	380							ЕТ556122		
ПМА-4130 У3 В	220	380	без реле	IP40 с кнопками «ПУСК» «СТОП»	2з+2р	210x180x288 130x180	Винтовой	ЕТ556123		
	380							ЕТ556124		
ПМА-4140 У2 В	220	380	без реле	IP54 с кнопками «ПУСК» «СТОП»	2з+2р	210x180x288 130x180	Винтовой	ЕТ556125		
	380							ЕТ556126		
ПМА-4200 УХЛ4 В	220	380	РТТ-221П 53,5-63 А	IP00	2з+2р	111,5x142x205 100x100	DIN-рейка или винтовой	ЕТ541478		
	380							ЕТ541479		
ПМА-4210 У3 В	220	380	РТТ-221П 53,5-63 А	IP40 с кнопкой «СБРОС»	2з+2р	210x180x288 130x180	Винтовой	ЕТ556128		
	380							ЕТ556129		
ПМА-4220 У2 В	220	380	РТТ-221П 53,5-63 А	IP54 с кнопкой «СБРОС»	2з+2р	210x180x288 130x180	Винтовой	ЕТ556130		
	380							ЕТ556131		
ПМА-4230 У3 В	220	380	РТТ-221П 53,5-63 А	IP40 с кнопками «ПУСК» «СТОП» «СБРОС»	2з+2р	210x180x288 130x180	Винтовой	ЕТ556132		
	380							ЕТ556133		
ПМА-4240 У2 В	220	380	РТТ-221П 53,5-63 А	IP54 с кнопками «ПУСК» «СТОП» «СБРОС»	2з+2р	210x180x288 130x180	Винтовой	ЕТ556134		
	380							ЕТ556135		

4. Габаритные и установочные размеры.

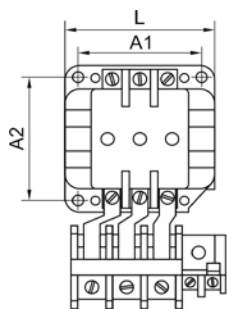


Рисунок 1. Пускатель серии ПМА-3000 нереверсивный с реле

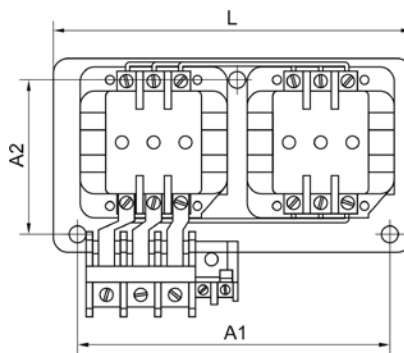
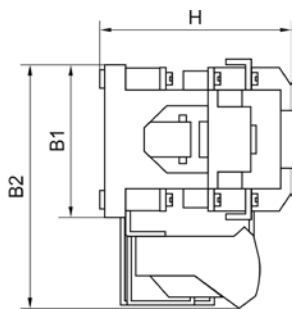


Рисунок 2. Пускатель серии ПМА-3000 реверсивный с реле

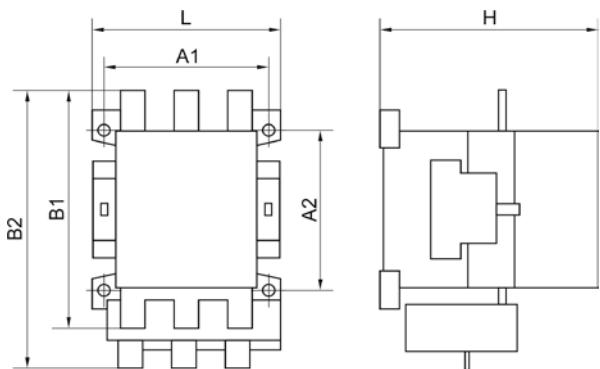


Рисунок 3. Пускатель серии ПМА-4000 нереверсивный с реле

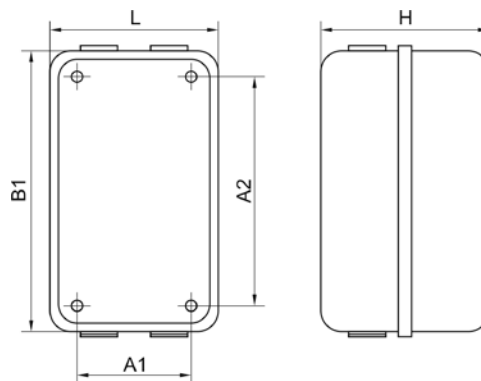


Рисунок 4. Пускатель серии ПМА в защитном корпусе

Тип пускателя	Рисунок	L, мм	H, мм	B1, мм	B2, мм	A1, мм	A2, мм
ПМА-3100 УХЛ4 В	1	89	116	93	-	75	75
ПМА-3200 УХЛ4 В					175		
ПМА-3300 УХЛ4 В	2	200	175	130	-	170	200
ПМА-3400 УХЛ4 В					175		
ПМА-4100 УХЛ4 В	3	111,5	142	135,5	-	100	100
ПМА-4200 УХЛ4 В					205		
ПМА-3110 У3 В	4	152	154	222	-	150	100
ПМА-3210 У3 В					-		
ПМА-4110 У3 В					-		
ПМА-4120 У2 В					-		
ПМА-4130 У3 В					-		
ПМА-4140 У2 В					-		
ПМА-4210 У3 В					-		
ПМА-4220 У2 В					-		
ПМА-4230 У3 В					-		
ПМА-4240 У2 В					-		
		210	170	365	-	130	263

5. Принципиальные электрические схемы.

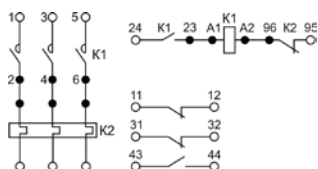


Рисунок 5. Пускатель серии ПМА нереверсивный без реле

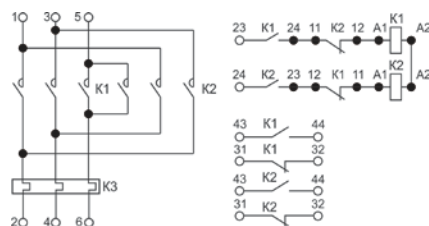


Рисунок 6. Пускатель серии ПМА реверсивный без реле

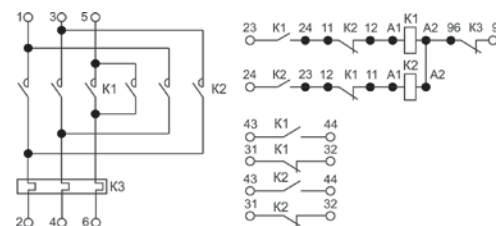


Рисунок 7. Пускатель серии ПМА реверсивный с реле

6. Основные технические характеристики.

Номинальный рабочий ток главной цепи In, А	380В 660В
Номинальный ток контактов вспомогательной цепи, А	6,3
Номинальное рабочее напряжение главной цепи Ue, В	380; 660
Номинальное напряжение изоляции Ui, В	660
Номинальное напряжение катушки управления Uc, В	220, 380
Износостойкость, млн. циклов ВО	механическая
	коммутационная
Степень защиты	IP00; IP40; IP54
Климатическое исполнение и категория размещения	У2; У3; УХЛ4

	ПМА-3000	ПМА-4000
Номинальный рабочий ток главной цепи In, А	40	63
Номинальный ток контактов вспомогательной цепи, А	16	40
Номинальное рабочее напряжение главной цепи Ue, В	380; 660	
Номинальное напряжение изоляции Ui, В	660	
Номинальное напряжение катушки управления Uc, В	220, 380	
Износостойкость, млн. циклов ВО	8	8
	1,25	0,3
Степень защиты	IP00; IP40; IP54	
Климатическое исполнение и категория размещения	У2; У3; УХЛ4	

Пускатели электромагнитные серии ПМЕ

Производим и поставляем
 Товар сертифицирован
 ГОСТ Р 50030.4.1-2002
 Гарантийный срок - 2 года со дня ввода в эксплуатацию.



1. Назначение.

Пускатели электромагнитные серии ПМЕ предназначены для применения в стационарных установках для дистанционного пуска непосредственным подключением к сети, остановки и реверсирования трёхфазных асинхронных электродвигателей с короткозамкнутым ротором на напряжение до 660В переменного тока частотой 50Гц. При наличии тепловых реле пускатель осуществляет защиту управляемых электродвигателей от перегрузки и от токов, возникающих при обрыве одной из фаз, а также от не симметрии фаз.

2. Структура условного обозначения.

ПМЕ - $\frac{X}{1}$ $\frac{X}{2}$ $\frac{X}{3}$ $\frac{XXXX}{4}$ $\frac{X}{5}$

- Условное обозначение номинального тока:
2 – 25А.
 - Условное обозначение исполнения пускателя по степени защиты:
1 – IP00; **2** – IP30.
 - Условное обозначение сочетания конструктивных элементов:
1 – без реле, неревверсивный, без кнопок;
2 – с реле, неревверсивный, без кнопок;
3 – без реле, реверсивный, без кнопок;
4 – с реле, реверсивный, без кнопок.
- *пускатели с реле в защитном корпусе дополнительно оборудованы кнопкой «СБРОС»
- Условное обозначение климатического исполнения и категории размещения по ГОСТ 15050-69 : **У3; УХЛ4.**
 - Условное обозначение исполнения пускателя по классу износостойкости: **В.**

3. Номенклатура и краткие технические характеристики.

Наименование	Напряжение катушки управления U _c , В	In, А	U _e , В	Тип реле	Степень защиты	Доп. контакты	Габаритные размеры, установочные размеры, мм	Способ монтажа	Артикул
ПМЕ-211 УХЛ4 В	220	25	660	без реле	IP00	1з	89x116x93	Винтовой	ЕТ000113
						1з+1р			ЕТ000115
						2з+2р			ЕТ522445
	380					1з			ЕТ000114
						1з+1р			ЕТ000116
						2з+2р			ЕТ522446
ПМЕ-212 УХЛ4 В	220	25	660	РТТ-141 21,3-25,0 А	IP00	1з	89x116x170	Винтовой	ЕТ000117
						1з+1р			ЕТ000119
						2з+2р			ЕТ522447
	380					1з			ЕТ000118
						1з+1р			ЕТ000120
						2з+2р			ЕТ522448
ПМЕ-213 УХЛ4 В	220	25	660	без реле	IP00	2з+2р	200x130x130	Винтовой	ЕТ000121
						4з+4р			ЕТ000123
	380					2з+2р			ЕТ000122
						4з+4р			ЕТ000124
ПМЕ-214 УХЛ4 В	220	25	660	РТТ-141 21,3-25,0А	IP00	2з+2р	200x130x170	Винтовой	ЕТ000125
						4з+4р			ЕТ000127
	380					2з+2р			ЕТ000126
						4з+4р			ЕТ000128
ПМЕ-221 У3 В	220	25	660	без реле	IP30	1з	150x154x222	Винтовой	ЕТ000129
						2з+2р			ЕТ000131
	380					1з			ЕТ000130
						2з+2р			ЕТ000132
ПМЕ-222 У3 В	220	25	660	РТТ-141 21,3-25,0А	IP30	1з	150x154x222	Винтовой	ЕТ000133
						1з+1р			ЕТ000135
						2з+2р			ЕТ000137
	380					1з			ЕТ000134
						1з+1р			ЕТ000136
						2з+2р			ЕТ000138

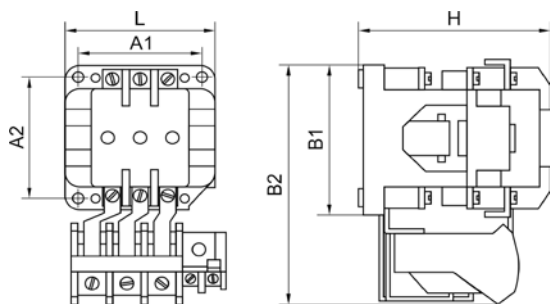
4. Габаритные и установочные размеры.


Рисунок 1. Пускатель серии ПМЕ неререверсивный с реле

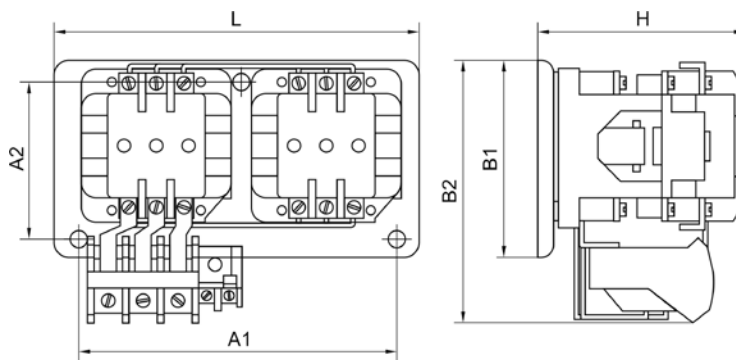


Рисунок 2. Пускатель серии ПМЕ реверсивный с реле

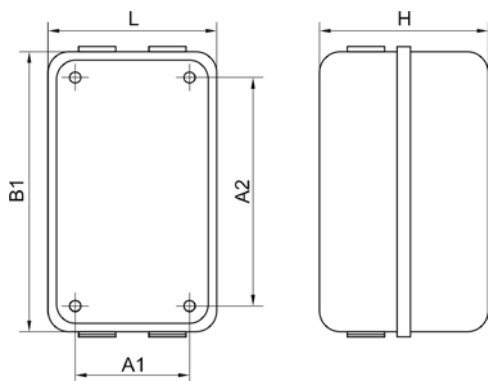


Рисунок 3. Пускатель серии ПМЕ в защитном корпусе

Тип пускателя	Рисунок	L, мм	H, мм	B1, мм	B2, мм	A1, мм	A2, мм
ПМЕ-211 УХЛ4 В	1	89	116	93	-	75	75
ПМЕ-212 УХЛ4 В					170		
ПМЕ-213 УХЛ4 В	2	200	130	130	-	170	100
ПМЕ-214 УХЛ4 В					170		
ПМЕ-221 У3 В	3	150	154	222	-	100	150
ПМЕ-222 У3 В					-		

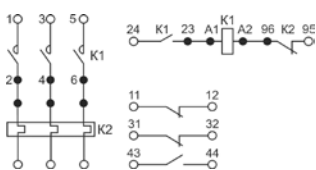
5. Принципиальные электрические схемы.


Рисунок 4. Пускатель серии ПМЕ неререверсивный без реле

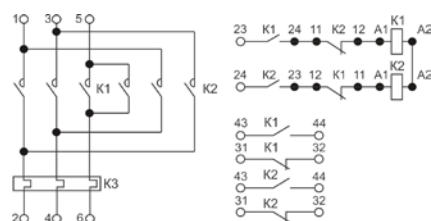


Рисунок 5. Пускатель серии ПМЕ реверсивный без реле

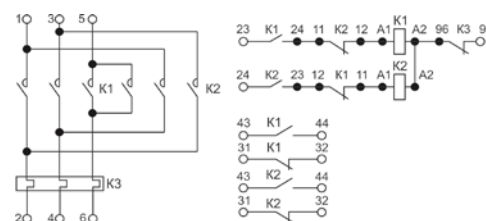


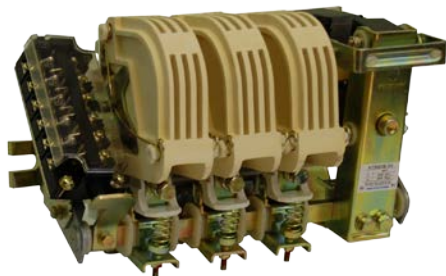
Рисунок 6. Пускатель серии ПМЕ реверсивный с реле

6. Основные технические характеристики.

Номинальный рабочий ток главной цепи I_n , А	380В	25
	660В	14
Номинальный ток контактов вспомогательной цепи, А		6,3
Номинальная мощность управляемого электродвигателя, кВт		не более 11
Номинальное рабочее напряжение главной цепи U_e , В		660
Номинальное напряжение изоляции U_i , В		660
Номинальное напряжение катушки управления U_c , В		220, 380
Износостойкость, млн. циклов ВО	механическая	5
	коммутационная	0,3
Степень защиты		IP00; IP30
Климатическое исполнение и категория размещения		У3; УХЛ4

Контакторы электромагнитные переменного тока серии КТ-5000

Производим и поставляем
 Товар сертифицирован
 ГОСТ Р 50030.4.1-2002
 Гарантийный срок - 2 года со дня ввода в эксплуатацию.



1. Назначение.

Контакторы электромагнитные переменного тока серии КТ- 5000 предназначены для применения в стационарных установках для дистанционного включения и отключения приемников электрической энергии на напряжение до 660В переменного тока 50 и 60 Гц.

2. Преимущества.

- возможность регулировки и замены силовых контактов;
- установочные размеры соответствуют советским аналогам;
- экологический, огнеупорный материал дугогасительных камер не содержит асбеста;
- широкий ассортимент комплектующих;
- индивидуальная упаковка.

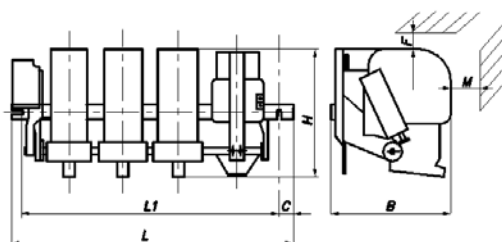
3. Номенклатура и краткие технические характеристики.

Тип контактора	Номинальный ток In, А	Напряжение катушки Uc, В	Число главных полюсов	Доп. контакты	Степень защиты	Габаритные размеры, мм	Масса, кг	Артикул	
КТ-5012Б УЗ	100	220	2	3з+3р	IP00	380x165x180	7,2	ET052358	
		380						ET052359	
КТ-5013Б УЗ		110	3	3з+3р	IP00	380x165x180	8,3	ET052582	
		220						ET018914	
КТ-5013БС УЗ		380	3	3з+3р	IP00	380x165x180	8,3	ET018915	
		220						ET520543	
КТ-5014Б УЗ		380	4	3з+3р	IP00	480x165x180	9	ET520544	
		220						ET052607	
КТ-5022Б УЗ		380	2	3з+3р	IP00	380x190x213	10,7	ET052606	
		220						ET052188	
КТ-5023Б УЗ		160	110	3	3з+3р	IP00	380x190x213	12,5	ET006813
			220						ET052538
КТ-5023БС УЗ	380		3	3з+3р	IP00	380x190x213	12,5	ET018916	
	220							ET504015	
КТ-5024Б УЗ	380		4	3з+3р	IP00	480x190x213	14,8	ET520545	
	220							ET520546	
КТ-5032Б УЗ	250		380	2	3з+3р	IP00	480x250x213	15,2	ET052189
			220						ET052643
КТ-5033Б УЗ			110	3	3з+3р	IP00	480x250x213	17,4	ET052361
			220						ET052362
КТ-5033БС УЗ			380	3	3з+3р	IP00	480x250x213	17,4	ET052539
			220						ET018919
КТ-5034Б УЗ		380	4	3з+3р	IP00	580x250x213	21	ET018918	
		220						ET520547	
КТ-5042Б УЗ		400	110	2	3з+3р	IP00	595x285x275	27,3	ET520548
			220						ET052644
КТ-5043Б УЗ			380	3	3з+3р	IP00	595x285x275	32,5	ET052645
			110						ET054617
КТ-5044Б УЗ	220		4	3з+3р	IP00	695x285x275	38,6	ET052584	
	380							ET052585	
КТ-5052Б УЗ	630		110	2	3з+3р	IP00	695x310x303	47,2	ET052583
			220						ET018921
КТ-5053Б УЗ			380	3	3з+3р	IP00	695x310x303	52	ET018920
			110						ET052646
КТ-5054Б УЗ			220	4	3з+3р	IP00	795x310x303	64,7	ET006812
			380						ET510006
КТ-5054Б УЗ		110	2	3з+3р	IP00	695x310x303	47,2	ET052586	
		220						ET006811	
КТ-5054Б УЗ		380	3	3з+3р	IP00	695x310x303	52	ET052540	
		110						ET018922	
КТ-5054Б УЗ		220	4	3з+3р	IP00	795x310x303	64,7	ET018923	
		380						ET510007	
КТ-5054Б УЗ	110	2	3з+3р	IP00	695x310x303	47,2	ET052648		
	220						ET006810		
КТ-5054Б УЗ	380	3	3з+3р	IP00	695x310x303	52	ET052648		
	110						ET006810		

Фото	Наименование
	Вспомогательный блок-контакт на 10А для КТ-5000, 100А - 630А
	Дугогасительная камера для КТ-5000 100А
	Дугогасительная камера для КТ-5000 160А
	Дугогасительная камера для КТ-5000 250А
	Дугогасительная камера для КТ-5000 400А
	Дугогасительная камера для КТ-5000 630А
	Изоляторы контактов к КТ-5000, 100А (комплект)
	Изоляторы контактов к КТ-5000, 160А (комплект)
	Изоляторы контактов к КТ-5000, 250А (комплект)
	Изоляторы контактов к КТ-5000, 400А (комплект)
	Изоляторы контактов к КТ-5000, 630А (комплект)
	Контакты комплект 100А для КТ5000 (непод. + подвиж.)
	Контакты комплект 160А для КТ5000 (непод. + подвиж.)
	Контакты комплект 250А для КТ5000 (непод. + подвиж.)
	Контакты комплект 400А для КТ5000 (непод. + подвиж.)
	Контакты комплект 630А для КТ5000 (непод. + подвиж.)
	Кронштейн оси подв. контактов КТ-5000, 100А (левый + правый)
	Кронштейн оси подв. контактов КТ-5000, 160А (левый + правый)
	Кронштейн оси подв. контактов КТ-5000, 250А (левый + правый)
	Кронштейн оси подв. контактов КТ-5000, 400А (левый + правый)
	Кронштейн оси подв. контактов КТ-5000, 630А (левый + правый)
	Механическая блокировка для КТ-5000 100А
	Механическая блокировка для КТ-5000 160А
	Механическая блокировка для КТ-5000 250А
	Механическая блокировка для КТ-5000 400А
	Механическая блокировка для КТ-5000 630А
	Шина гибкая медная к КТ-5000 на 100А
	Шина гибкая медная к КТ-5000 на 160А
	Шина гибкая медная к КТ-5000 на 250А
	Шина гибкая медная к КТ-5000 на 400А
	Шина гибкая медная к КТ-5000 на 630А

4. Габаритные и установочные размеры контакторов электромагнитных серии КТ-5000.

Таблица 1. Габаритные размеры контакторов серии КТ-5000.



Тип контактора	L1, мм	L, мм	C, мм	H, мм	B, мм	M, мм	F, мм	Масса, кг
КТ-5012	350	380	15	165	180	50	80	7,2
КТ-5013	350	380	15	165	180	50	80	8,3
КТ-5014	450	480	15	165	180	50	80	9
КТ-5022	350	380	18	190	213	70	70	10,7
КТ-5023	350	380	18	190	213	70	70	12,5
КТ-5024	450	480	15	190	213	70	70	14,8
КТ-5032	450	480	18	250	213	80	70	15,2
КТ-5033	450	480	18	250	213	80	70	17,4
КТ-5034	550	580	15	250	213	80	70	21
КТ-5042	540	595	20	285	275	80	100	27,3
КТ-5043	540	595	20	285	275	80	100	32,5
КТ-5044	640	695	20	285	275	80	100	38,6
КТ-5052	640	695	20	310	303	150	120	47,2
КТ-5053	640	695	20	310	303	150	120	52
КТ-5054	740	795	20	310	303	150	120	64,7

Рисунок 1. Общий вид и габаритные размеры КТ-5000.

5. Технические характеристики

	КТ-5012 КТ-5013 КТ-5014	КТ-5022 КТ-5023 КТ-5024	КТ-5032 КТ-5033 КТ-5034	КТ-5042 КТ-5043 КТ-5044	КТ-5052 КТ-5053 КТ-5054
Номинальный ток контактов главной цепи In, А	100	160	250	400	630
Количество дополнительных контактов	3з+3р				
Число главных полюсов	2; 3; 4				
Номинальное напряжение катушки управления Uс, В	110; 220; 380				
Номинальное напряжение изоляции, Ui, В	660				
Износостойкость, циклов ВО	механическая			1 400 000	
	коммутационная			100 000	
Категория основного применения	AC-4; AC-3; AC-2				
Степень защиты	IP00				
Климатического исполнения и категория размещения	У3				

Контакторы электромагнитные переменного тока серии КТ-6000

Производим и поставляем
 Товар сертифицирован
 ГОСТ Р 50030.4.1-2002
 Гарантийный срок - 2 года со дня ввода в эксплуатацию.



1. Назначение.

Контакторы электромагнитные переменного тока серии КТ-6000 предназначены для применения в стационарных установках для дистанционного включения и отключения приемников электрической энергии на напряжение до 660В переменного тока 50 и 60 Гц.

2. Структура условного обозначения.

КТ - 60 X X Б X У3
 1 2 3 4 5 6

- Условное обозначение серии.
- Условное обозначение величины номинального тока:
1 – 100А; **2** – 160А; **3** – 250А; **4** – 400А; **5** – 630А.
- Число полюсов: **2**; **3**.
- Условное обозначение исполнения контактов по износостойкости: **Б**.
- Условное обозначение исполнения главных контактов по материалу:
С – контакты с металлокерамическими накладками на основе серебра;
 без обозначения – контакты медные.
- Климатическое исполнение (**У**) и категория размещения (**3**) по ГОСТ 15050-69

3. Номенклатура и краткие технические характеристики.

Тип контактора	Номинальный ток In, А	Напряжение катушки Uс, В	Число главных полюсов	Доп. контакты	Степень защиты	Габаритные размеры, мм	Артикул
КТ-6013Б У3	100	220	3	2з+2р	IP00	380x176x196	ЕТ506528
		380					ЕТ509804
КТ-6023Б У3	160	220	3	2з+2р	IP00	380x176x213	ЕТ505954
		380					ЕТ509656
КТ-6033Б У3	250	220	3	2з+2р	IP00	480x250x213	ЕТ001272
		380					ЕТ001117
КТ-6043Б У3	400	220	3	2з+2р	IP00	480x285x275	ЕТ521880
		380					ЕТ521881
КТ-6053Б У3	630	220	3	2з+2р	IP00	695x310x303	ЕТ521882
		380					ЕТ521883

4. Габаритные и установочные размеры.

Таблица 1. Габаритные размеры контакторов серии КТ-6000.

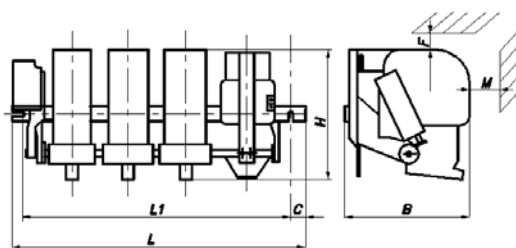


Рисунок 1. Общий вид и габаритные размеры КТ-6000.

Тип контактора	L1, мм	L, мм	C, мм	H, мм	B, мм	M, мм	F, мм	Масса, кг
КТ-6013Б	350	380	15	176	196	50	80	7.8
КТ-6023Б	350	380	18	176	213	70	70	11.8
КТ-6033Б	450	480	18	250	213	80	70	16.6
КТ-6043Б	450	480	20	285	275	80	100	19
КТ-6053Б	650	680	24	310	303	150	120	35

5. Технические характеристики.

	КТ-6013Б	КТ-6023Б	КТ-6033Б	КТ-6043Б	КТ-6053Б
Номинальный ток контактов главной цепи In, А	100	160	250	400	630
Количество дополнительных контактов	2з + 2р				
Число главных полюсов	3				
Номинальное напряжение катушки управления Uс, В	220 / 380				
Номинальное напряжение изоляции, Ui, В	660				
Износостойкость, циклов ВО	механическая				
	коммутационная				
Категория основного применения	АС-4				
Степень защиты	IP00				
Климатического исполнения и категория размещения	У3				

Контакторы электромагнитные постоянного тока серии КТП-6000

Производим и поставляем
Товар сертифицирован
ГОСТ Р 50030.4.1-2002
Гарантийный срок - 2 года со дня ввода в эксплуатацию.



1. Назначение.

Контакторы электромагнитные открытого исполнения общего применения с естественным охлаждением серии КТП-6000 предназначены для включения и отключения приемников электрической энергии, для эксплуатации в условиях умеренного климата. Контакторы изготавливаются для применения в электрооборудовании, комплексных устройствах для обеспечения их эксплуатации, а так же для ремонта, достройки и пополнения ЗИП.

2. Структура условного обозначения.

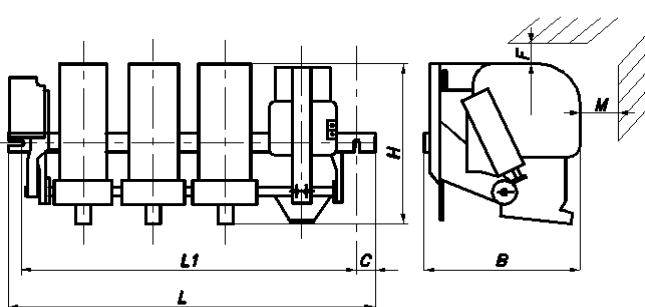
КТП - 60 X X Б УЗ
1 2 3 4 5

- Условное обозначение номера серии.
- Условное обозначение номинального тока:
1 – 100А; 2 – 160А; 3 – 250А; 4 – 400А; 5 – 630А.
- Условное обозначение исполнения по количеству полюсов: 3.
- Условное обозначение модернизации:
Б – модернизированные контакты.
- Климатическое исполнение (У) и категория размещения (3) по ГОСТ 15050-69

3. Номенклатура и краткие технические характеристики.

Наименование	Номинальный ток In, А	Напряжение катушки управления Uc, В (DC)	Количество полюсов	Доп. контакты	Габаритные размеры, мм	Артикул
КТП-6013Б УЗ	100	110	3	2з+2р	380x176x196	ЕТ000370
		220				ЕТ000363
КТП-6023Б УЗ	160	110	3	2з+2р	380x176x213	ЕТ000377
		220				ЕТ000384
КТП-6033Б УЗ	250	110	3	2з+2р	480x250x196	ЕТ000391
		220				ЕТ000398
КТП-6043Б УЗ	400	110	3	2з+2р	595x285x275	ЕТ000405
		220				ЕТ000359
КТП-6053Б УЗ	630	110	3	2з+2р	695x310x303	ЕТ000362
		220				ЕТ000366

4. Габаритные и установочные размеры.



Тип контактора	Габаритные размеры, мм							Масса, кг
	L1	L	C	H	B	M	F	
КТП-6013Б УЗ	350	380	15	176	196	50	80	7,8
КТП-6023Б УЗ	350	380	18	176	213	70	70	11,8
КТП-6033Б УЗ	450	480	18	250	213	80	70	16,6
КТП-6043Б УЗ	540	595	20	285	275	80	100	30
КТП-6053Б УЗ	640	695	20	310	303	150	120	48

5. Основные технические характеристики.

Номинальный рабочий ток In, А	100	160	250	400	630
Напряжение катушки управления Uc, В	DC 110; 220				
Номинально напряжение главной цепи Uc, В	AC до 380/50Гц				
Номинальное напряжение по изоляции Ui, В	660				
Категория основного применения	AC-4; AC-3				
Износостойкость, циклов ВО	механическая	3 000 000			10 000 000
	коммутационная	300 000			
Режим работы	прерывисто-продолжительный, продолжительный, повторно-кратковременный, кратковременный				
Степень защиты	IP00				
Климатическое исполнение и категория размещения	УЗ				

Контакторы электромагнитные постоянного тока серии КПД-121

Производим и поставляем
Товар сертифицирован
ГОСТ Р 50030.4.1-2002
Гарантийный срок - 2 года со дня ввода в эксплуатацию.



1. Назначение

Контакторы представляют собой двухпозиционные, двухполюсные электромагнитные устройства открытого типа, предназначенные для частей дистанционных включений и отключений приемников электрической энергии. Контакторы данного типа рассчитаны на коммутацию постоянного тока напряжением до 220 В, а также переменного тока частотой 50 Гц напряжением до 440 В.

Контакторы используются в качестве пусковых устройств для электрических машин подъемно-транспортного оборудования и тягового оборудования городского электротранспорта.

Для коммутации дополнительных слаботочных переключающих цепей управления и сигнализации, в конструкцию контакторов включен блок-контакт с сочетанием контактов 1 замкнутых + 1 разомкнутых.

2. Структура условного обозначения.

КПД - 121 У2, XX А, XXX В
1 2 3 4 5

1. Контактор постоянного тока.
2. Условный номер серии.
3. Климатическое исполнение (У) и категория размещения (2) по ГОСТ 15050-69
4. Величина номинального тока.
5. Напряжение включающей катушки.

3. Номенклатура и краткие технические характеристики.

Наименование	Напряжение катушки Uс, В	In, А (АС-3)	Uе, В	Степень защиты	Доп. контакты	Габаритные размеры, мм	Артикул
КПД-121 У2, 25А	110	25	-220 ~380, 50 Гц ~440, 50 Гц	IP00	1НО+1НЗ	195x130x142	ЕТ519214
КПД-121 У2, 25А	220	25		IP00	1НО+1НЗ	195x130x142	ЕТ519215
КПД-121 У2, 63А	110	63		IP00	1НО+1НЗ	195x130x142	ЕТ519216
КПД-121 У2, 63А	220	63		IP00	1НО+1НЗ	195x130x142	ЕТ519217
КПД-121 У2, 80А	110	80		IP00	1НО+1НЗ	195x130x142	ЕТ519218
КПД-121 У2, 80А	220	80		IP00	1НО+1НЗ	195x130x142	ЕТ519219

4. Габаритные и установочные размеры.

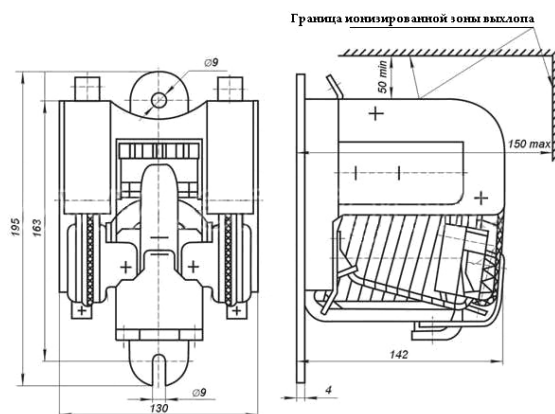


Рисунок 1. Габаритные, установочные размеры КПД-121 У2

5. Технические характеристики.

Номинальное напряжение Uе, В	постоянное	220 В
	переменное	380 В, 50 Гц / 440 В, 50 Гц
Номинальный ток In (АС-3), А		25, 63, 80
Номинальное напряжение катушки управления Uс, В		- 110 В
		- 220 В
Постоянная времени срабатывания катушки, мс		7,5 - 10
Исполнения вспомогательных контактов		1НО + 1НЗ
Износостойкость, млн. циклов ВО	механическая	16
	коммутационная	0,04
Климатическое исполнение и категория размещения		У2
Количество в транспортной упаковке, шт		6
Вес транспортной упаковки БРУТТО, кг		19,6

Контактор электромагнитный серии ПМЛ «Конденсаторный»

Производим и поставляем
Товар сертифицирован
ГОСТ Р 50030.4.1
Гарантийный срок - 2 года со дня ввода в эксплуатацию.



1. Назначение

Контакторы электромагнитные серии ПМЛ «Конденсаторные» предназначены для коммутации емкостных нагрузок.

Контакторы электромагнитные оснащены приставками с контактами, предупреждающими включение контактов контактора и балластными резисторами, снижающими пик тока при включении конденсаторных батарей. Контакты контактора замыкаются при пониженном значении тока, чем и обеспечивается их длительная эксплуатация и продлевается срок службы конденсаторных батарей. При включении основных контактов контактора происходит размыкание предупреждающих контактов приставки и отключение балластных резисторов.

2. Структура условного обозначения.

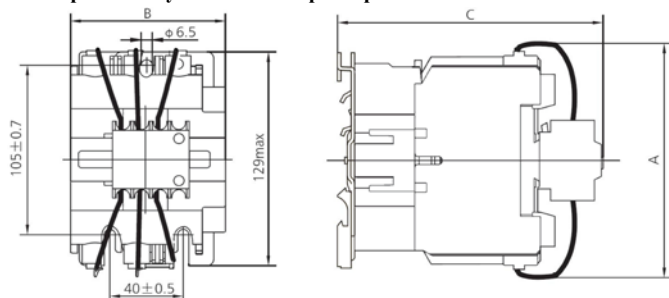
ПМЛ - $\frac{X}{1} \frac{X}{2} \frac{X}{3} \frac{X}{4} \frac{X}{5} \frac{X}{6} \frac{X}{7} \frac{UXL4}{8} \frac{B}{9}$

1. Условное обозначение величины контактора по току:
3 – 32А; 4 – 63, 95А; 5 – 115А.
2. Условное обозначение исполнения контактора:
1 – нереверсивный контактор, без реле.
3. Условное обозначение степени защиты: 6 – IP20.
4. Условное обозначение исполнения по числу и типу доп. контактов.
5. Условное обозначение модификации с увеличенным номинальным током:
Д – 32А для 3 величины, 80А для 4 величины; Д1 – 95А для 4 величины.
6. Условное обозначение исполнения по способу монтажа:
М – возможность установки на DIN-рейку и винтами на плоскость.
7. Условное обозначение исполнения по назначению: К – конденсаторный.
8. Климатическое исполнение и категория размещения.
9. Условное обозначение исполнения по классу износостойкости.

3. Номенклатура и краткие технические характеристики.

Наименование	Коммутируемая нагрузка, кВАр		Номинальный рабочий ток In, А	Напр. катушки управления Uc, В	Доп. контакты	Артикул
	220В	380В				
ПМЛ-2161МК UXЛ4 Б	6,7	12,5	25	220/50Гц	1р	ЕТ003169
ПМЛ-3160ДМК UXЛ4 Б	9	18	32		1з+1р	ЕТ559688
ПМЛ-3160МК UXЛ4 Б	15	25	40		1з+1р	ЕТ003172
ПМЛ-4160МК UXЛ4 Б	25	40	63		1з+2р	ЕТ559520
ПМЛ-4160Д1МК UXЛ4 Б	30	50	95		1з+2р	ЕТ559521
ПМЛ-5160МК UXЛ4 Б	34,5	60	115		1з	ЕТ004999

4. Габаритные и установочные размеры.



Номинальный ток контактора, А	В, мм	С, мм	А, мм
25	47	124	80
32	58	136	90
40	58	136	90
63	75	150	132
95	86	158	135
115	120	192	200

5. Основные технические характеристики.

	ПМЛ-2161МК	ПМЛ-3160ДМК	ПМЛ-3160МК	ПМЛ-4160МК	ПМЛ-4160Д1МК	ПМЛ-5160МК	
Номинальный рабочий ток In, А	25	32	40	63	95	115	
Напряжение катушки управления Uc, В	220/50Гц						
Коммутируемая нагрузка, кВАр	220В	6,7	9	15	25	30	34,5
	380В	12,5	18	25	40	50	60
Мощность, потребляемая катушкой контактора, ВА	рабочая	8	11		20		85,5
	пусковая	70	110		220		660
Износостойкость	механическая	1 000 000				3 000 000	
	коммутационная	100 000				20 000	
Номинальное напряжение изоляции Ui, В	500				690		
Степень защиты	IP20						

Автоматический пускатель двигателя серии АПД32, АПД80

Производим и поставляем
 Товар сертифицирован
 ГОСТ Р 50030.4.1-2012
 Гарантийный срок - 2 года со дня ввода в эксплуатацию.



1. Назначение.

Автоматический пускатель электродвигателя переменного тока серии АПД32, АПД80 предназначен для защиты от перегрузки, обрыва фазы, короткого замыкания трехфазного асинхронного двигателя, а также как пускатель для нечастых коммутаций в цепи с силой тока от 0,1 до 80А и напряжением до 690В частотой 50/60Гц.

2. Структура условного обозначения.


АПД XX - X XX - У3 XX - XX А
 1 2 3 4 5

1. Номер серии: **32, 80.**
2. Количество полюсов.
3. Условное обозначение типа расцепителя:
М – магнитный расцепитель;
Т – тепловой расцепитель.
4. Климатическое исполнение (**У**) и категория размещения (**3**) по ГОСТ 15050-69
5. Диапазон регулировки уставки теплового расцепителя.


3. Номенклатура и краткие технические характеристики.

Наименование	Номинальный рабочий ток I _n , А	Диапазон регулировки уставки теплового расцепителя, А	Мощность трехфазного электродвигателя, кВт			Артикул
			категория АС-3, 50/60Гц			
			380В	500В	660В	
АПД32						
АПД32-3МТ-У3 0,1 - 0,16А	0,16	0,1 - 0,16	0,02	0,03	0,04	ЕТ051659
АПД32-3МТ-У3 0,16 - 0,25А	0,25	0,16 - 0,25	0,06	0,09	0,11	ЕТ051660
АПД32-3МТ-У3 0,25 - 0,4А	0,4	0,25 - 0,4	0,09	0,11	0,18	ЕТ051661
АПД32-3МТ-У3 0,4 - 0,63А	0,63	0,4 - 0,63	0,18	0,25	0,37	ЕТ002638
АПД32-3МТ-У3 1 - 1,6А	1,6	1 - 1,6	0,55	0,75	1,1	ЕТ002644
АПД32-3МТ-У3 1,6 - 2,5А	2,5	1,6 - 2,5	0,75	1,1	1,5	ЕТ002650
АПД32-3МТ-У3 2,5 - 4А	4	2,5 - 4	1,5	2,2	3	ЕТ002655
АПД32-3МТ-У3 4 - 6,3А	6,3	4 - 6,3	2,2	3	4	ЕТ002666
АПД32-3МТ-У3 6 - 10А	10	6 - 10	4	5,5	7,5	ЕТ002634
АПД32-3МТ-У3 9 - 14А	14	9 - 14	5,5	7,5	11	ЕТ002647
АПД32-3МТ-У3 13 - 18А	18	13 - 18	7,5	9	15	ЕТ002653
АПД32-3МТ-У3 17 - 23А	23	17 - 23	9	11	18,5	ЕТ002665
АПД32-3МТ-У3 20 - 25А	25	20 - 25	11	15	20	ЕТ002675
АПД32-3МТ-У3 24 - 32А	32	24 - 32	15	18,5	22	ЕТ002649
АПД80						
АПД80-3МТ-У3 16 - 25А	25	16 - 25	11	15	18,5	ЕТ051676
АПД80-3МТ-У3 25 - 40А	40	25 - 40	18,5	22	30	ЕТ002629
АПД80-3МТ-У3 40 - 63А	63	40 - 63	30	37	45	ЕТ002632
АПД80-3МТ-У3 56 - 80А	80	56 - 80	37	45	55	ЕТ002635


ДК дополнительные контакты

Фото	Наименование	Артикул
	АПД32-ДК-11 (1р+1з)	ЕТ051688
	АПД32-ДК-20 (2р)	ЕТ051689


ДКИ дополнительные контакты с индикацией об отказе

Фото	Наименование	Артикул
	АПД32-ДКИ-0101 (2з)	ЕТ051694
	АПД32-ДКИ-0110 (1з+1р)	ЕТ051693
	АПД32-ДКИ-1001 (1р+1з)	ЕТ051692
	АПД32-ДКИ-1010 (2р)	ЕТ051691


ПДК приставка дополнительных контактов

Фото	Наименование	Артикул
	АПД32-ПДК-20 (2р)	ЕТ051697

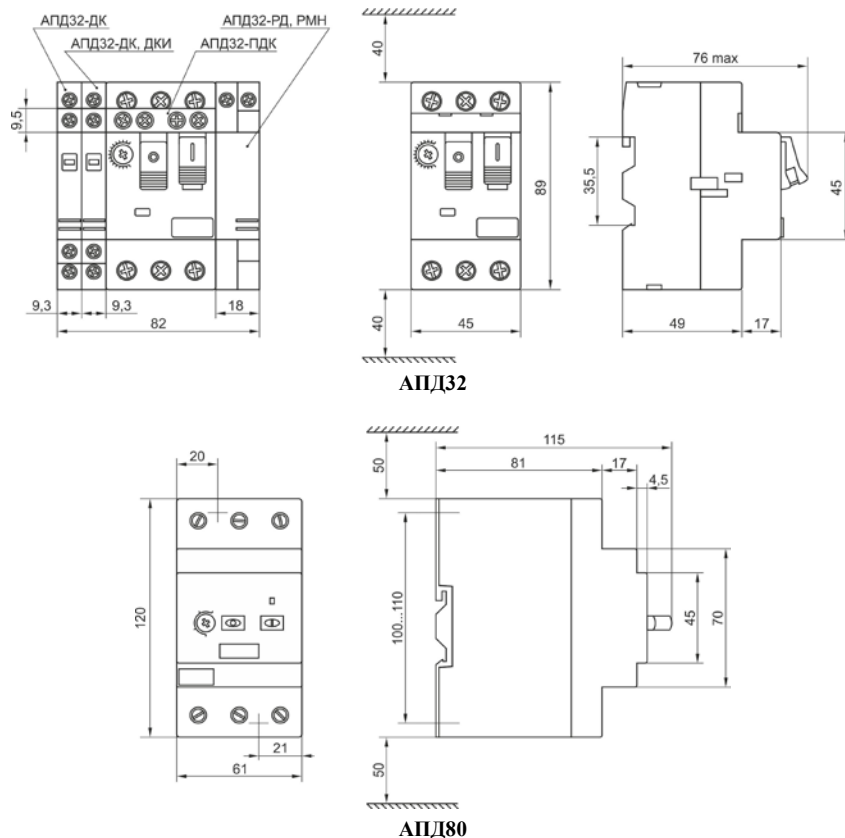
РД расцепитель дистанционный (шунтовой)

Фото	Наименование	Артикул
	АПД32-РД, 110-127В/50Гц	ЕТ051684
	АПД32-РД, 220-240В/50Гц	ЕТ051685
	АПД32-РД, 380-415В/50Гц	ЕТ051686

РМН расцепитель минимального напряжения

Фото	Наименование	Артикул
	АПД32-РМН, 110В-127В/50Гц	ЕТ051680
	АПД32-РМН, 220В-240В/50Гц	ЕТ051681
	АПД32-РМН, 380В-415В/50Гц	ЕТ051682

4. Габаритные и установочные размеры.



6. Основные технические характеристики.

	АПД32	АПД80
Номинальный рабочий ток I_n , А	0,16 – 32	25 – 80
Номинальное напряжение U_e , В	230, 400, 415, 440, 500, 690	
Номинальное напряжение по изоляции U_i , В	690	
Кратность уставки срабатывания при коротком замыкании	13 I_n	
Категория основного применения	АС-3	
Износостойкость, циклов ВО	коммутационная	2 000
	механическая	10 000
Степень защиты	IP20	
Климатическое исполнение и категория размещения	У3	

Приставки ПКЛ, ПВЛ



1. Назначение.

ПКЛ - приставка контактная предназначена для увеличения количества вспомогательных контактов.

ПВЛ - приставка выдержки времени предназначена для создания выдержки времени при включении или отключении пускателя.

Приставки контактные устанавливаются непосредственно на пускатель со стороны входных зажимов (сверху) и фиксируются в траверсе контактора.

2. Структура условного обозначения.

ПКЛ - $\frac{X}{1} \frac{X}{2} \frac{X}{3} \frac{XX}{4} \frac{X}{5}$

ПВЛ - $\frac{X}{1} \frac{X}{2} \frac{X}{3} \frac{XX}{4} \frac{X}{5}$

1. количество замыкающих контактов;
2. количество размыкающих контактов;
3. исполнение по степени защиты:
М – IP20;
отсутствие буквы – IP00;
4. климатическое исполнение и категория размещения;
5. исполнение по износостойкости: Б.

1. исполненит пневмоприставки:
1 – выдержка времени при включении;
2 – выдержка времени при отключении;
2. диапазона выдержки времени:
1 – от 0,1 до 30 сек; 2 – от 10 до 180 сек;
3 – от 0,1 до 15 сек; 4 – от 10 до 100сек;
3. исполнение по степени защиты:
М – IP20;
отсутствие буквы – IP00;
4. климатическое исполнение и категория размещения;
5. исполнение по износостойкости: Б.

3. Номенклатура и краткие технические характеристики.

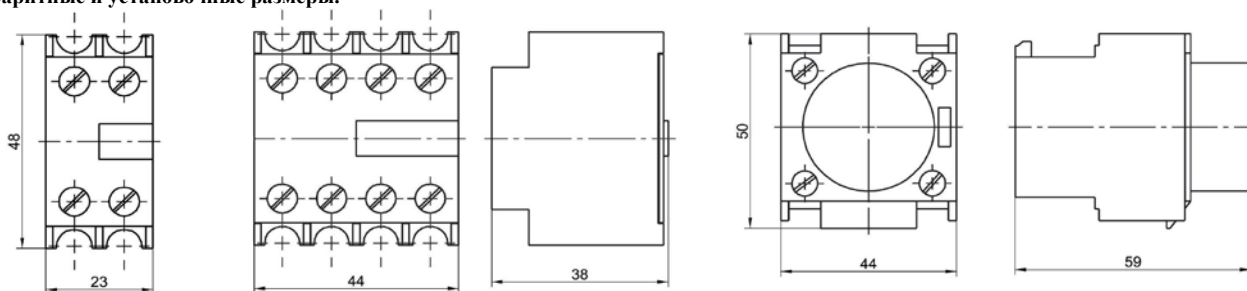
Приставки серии ПКЛ

Наименование	Номинальный рабочий ток In, А	Количество контактов		Артикул
		замыкающие контакты	размыкающие контакты	
ПКЛ-02М О4 Б	16	0	2	ET518300
ПКЛ-04М О4 Б	16	0	4	ET518301
ПКЛ-11М О4 Б	16	1	1	ET541468
ПКЛ-20М О4 Б	16	2	0	ET518302
ПКЛ-22М О4 Б	16	2	2	ET515381
ПКЛ-31М О4 Б	16	3	1	ET518303
ПКЛ-40М О4 Б	16	4	0	ET518304

Приставки серии ПВЛ

Наименование	Номинальный рабочий ток In, А	Количество контактов		Диапазон выдержки времени, сек	Вид коммутации	Артикул
		замыкающие	размыкающие			
ПВЛ-11М О4 Б	10	1	1	от 0,1 до 30	при включении	ET518307
ПВЛ-15М О4 Б	10	1	1	от 0,1 до 3	при включении	ET561433
ПВЛ-21М О4 Б	10	1	1	от 0,1 до 30	при отключении	ET518305
ПВЛ-22М О4 Б	10	1	1	от 10 до 180	при отключении	ET518306

4. Габаритные и установочные размеры.



ПКЛ-02; ПКЛ-11; ПКЛ-20

ПКЛ-04; ПКЛ-22; ПКЛ-31; ПКЛ-40

ПВЛ

5. Основные технические характеристики.

Номинальное рабочее напряжение Ue, В	переменное	660/50Гц
	постоянное	440
Категория основного применения		AC; DC
Износостойкость, млн. циклов ВО		1,5
Номинальное напряжение изоляции Ui, В		660
Температура окружающей среды, °С		от -40 до +50
Степень защиты		IP20
Климатическое исполнение и категория размещения		О4

Реле электротепловое токовое серии РТТ-3, РТТ-4

Производим и поставляем
 Товар сертифицирован
 ГОСТ 16308-84
 Гарантийный срок – 2 года со дня ввода в эксплуатацию.

1. Назначение.

Реле электротепловые токовые серии РТТ-3, РТТ-4 предназначены для защиты трехфазных асинхронных электродвигателей с короткозамкнутым ротором от токовых перегрузок недопустимой продолжительности, в том числе, возникающих при выпадении одной из фаз. Реле предназначены для применения в качестве комплектующих изделий в схемах управления электроприводами в цепях переменного тока напряжением до 660В частотой 50 или 60Гц, в цепях постоянного тока напряжением 440В.

Данные реле электротепловые токовые имеют температурную компенсацию.

Реле устанавливаются на пускатели ПМ-12, ПМ12-ЭК (СЖ-40) с номинальными токами до 250А.



2. Структура условного обозначения.

РТТ - X XX X УХЛ4
 1 2 3 4 5

1. Реле электротепловое токовое.
2. Условное обозначение серии:
 - 3 – для установки на пускатели серии ПМ12;
 - 4 – для установки на пускатели серии ПМ12 (СЖ-40).
3. Условное обозначение исполнения по типу установки реле:
 - 25 – исполнение для комплектации с пускателями серии: ПМ12 (100, 125А); ПМ12-ЭК (СЖ-40) (100, 125А);
 - 26 – исполнение для комплектации с пускателями серии: ПМ12 (160, 180А); ПМ12-ЭК (СЖ-40) (160, 180, 200А);
 - 27 – исполнение для комплектации с пускателями серии: ПМ12 (250А); ПМ12-ЭК (СЖ-40) (250А).
4. Условное обозначение инерционности:
 - П – пониженной инерционности
5. Климатическое исполнение (УХЛ) и категория размещения (4) по ГОСТ 15150-69.

3. Номенклатура и краткие технические характеристики.

Наименование	Номинальный рабочий ток I _n , А	Диапазон регулировки тока, А	Тип пускателя	Доп. контакты	Степень защиты	Габаритные размеры, мм	Артикул
РТТ-325 П УХЛ4	50	42,5 – 57,5	ПМ12, 100, 125А	1з+1р	IP00	138x63x95	ET512147
	63	53,5 – 72,3					ET512148
	80	68,0 – 92,0					ET512149
	100	85,0 – 115,0					ET512150
	125	106,0 – 143,0					ET515873
РТТ-326 П УХЛ4	100	85,0 – 115,0	ПМ12, 160, 180А	1з+1р	IP00	138x88x91	ET512151
	125	106,0 – 143,0					ET512152
	160	136,0 – 160,0					ET512153
	180	153,0 – 180,0					ET515874
РТТ-327 П УХЛ4	260	180,0 – 220,0	ПМ12, 250А	1з+1р	IP00	161x63x95	ET000333
		221,0 – 260,0					ET519037
РТТ-425 П УХЛ4	50	42,5 – 57,5	ПМ12-ЭК, 100, 125 А	1з+1р	IP00	138x88x91	ET529225
	63	53,5 – 72,3					ET529226
	80	68,0 – 92,0					ET529227
	100	85,0 – 115,0					ET529224
	125	106,0 – 143,0					ET529228
РТТ-426 П УХЛ4	125	106,0 – 143,0	ПМ12-ЭК, 160, 180, 200А	1з+1р	IP00	161x95x110	ET529230
	160	136,0 – 160,0					ET529231
	180	153,0 – 180,0					ET000332
РТТ-427 П УХЛ4	260	221,0 – 260,0	ПМ12-ЭК, 250А	1з+1р	IP00	161x95x110	ET529233

4. Габаритные и установочные размеры.

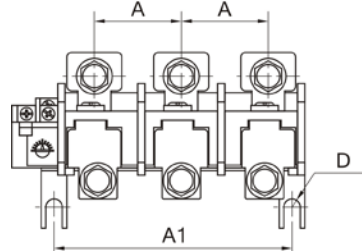
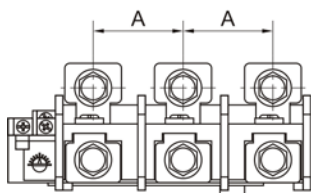
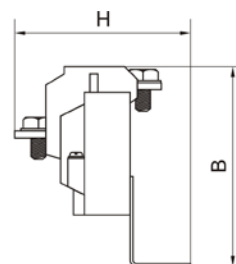
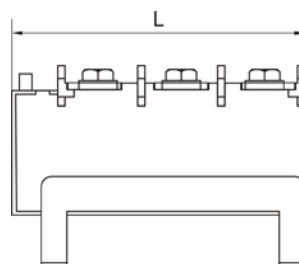
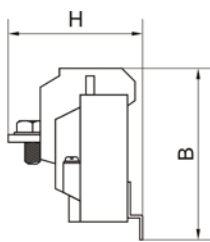
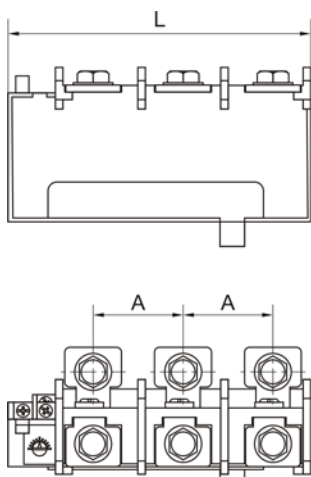
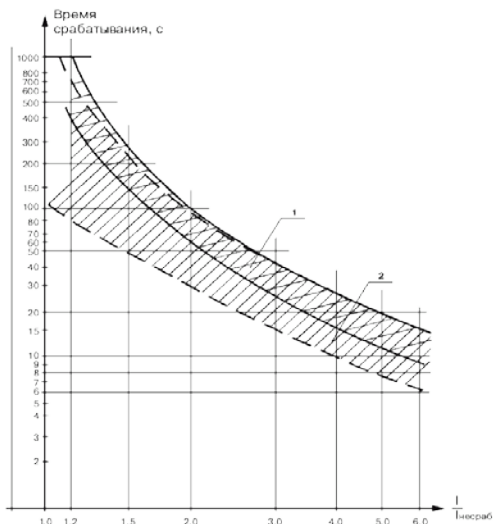


Рисунок 2. Габаритные и установочные размеры реле серии РТТ-325, РТТ-326, РТТ-327

Рисунок 3. Габаритные и установочные размеры реле серии РТТ-425, РТТ-426, РТТ-427

Тип реле	Габаритные и установочные размеры, мм					
	L	H	B	A	A1	D
РТТ-325	138	63	95	38	–	–
РТТ-326					–	–
РТТ-327					–	–
РТТ-425	138	88	91	38	100	Ø 7
РТТ-426	161	95	110	48	130	Ø 9
РТТ-427						

5. Время-токовые характеристики работы реле.



1 - Зона время токовых характеристик при трехполюсной работе реле.
2 - Зона время токовых характеристик при двухполюсной работе реле.

6. Основные технические характеристики.

Номинальное рабочее напряжение Ue, В	440/660 50Гц
Номинальный рабочий ток In, А	50 – 250А
Номинальное напряжение изоляции Ui, В	660
Номинальный ток доп. контактов, А	10
Количество срабатываний при всех положениях регулятора уставки	не менее 3000
Термическая стойкость реле, А (в течении 1с)	18xIn
Температура окружающей среды	-40 °С +55 °С
Степень защиты	IP00
Климатическое исполнение и категория размещения	УХЛ4

Реле электротепловые серии РТЛ

Производим и поставляем
Товар сертифицирован
ГОСТ 16308-84
Гарантийный срок - 2 года со дня ввода в эксплуатацию.



1. Назначение.

Тепловое реле РТЛ предназначено для обеспечения защиты электродвигателей от токовых перегрузок большой продолжительности. Тепловые реле РТЛ обеспечивают защиту от асимметрии токов в фазах и от выпадения одной из фаз. Выпускаются реле тепловые РТЛ с диапазоном тока от 0,1 до 80А. Реле РТЛ могут устанавливаться как непосредственно на пускатели ПМЛ, так и отдельно от пускателей (в последнем случае они должны быть снабжены клеммниками КРЛ).

2. Структура условного обозначения.

РТЛ- X XXX УХЛ4
1 2 3

1. Условное обозначение габарита по току:
1 – 25А; 2 – 80А.
2. Условное обозначение диапазона регулирования тока несрабатывания реле.
3. Климатическое исполнение (УХЛ) и категория размещения (4) по ГОСТ 15050-69.

3. Номенклатура и краткие технические характеристики.

Наименование	Диапазон регулирования номинального тока несрабатывания, А	Тип вспомогательных контактов	Степень защиты	Артикул
РТЛ-1001-УХЛ4	0,1-0,16	1з+1р	IP00	ЕТ502070
РТЛ-1002-УХЛ4	0,16-0,25	1з+1р	IP00	ЕТ502080
РТЛ-1003-УХЛ4	0,24-0,4	1з+1р	IP00	ЕТ502081
РТЛ-1004-УХЛ4	0,4-0,63	1з+1р	IP00	ЕТ502082
РТЛ-1005-УХЛ4	0,63-1,0	1з+1р	IP00	ЕТ502083
РТЛ-1006-УХЛ4	1,0-1,6	1з+1р	IP00	ЕТ502084
РТЛ-1007-УХЛ4	1,6-2,5	1з+1р	IP00	ЕТ502085
РТЛ-1008-УХЛ4	2,5-4,0	1з+1р	IP00	ЕТ502086
РТЛ-1010-УХЛ4	4,0-6,0	1з+1р	IP00	ЕТ502087
РТЛ-1012-УХЛ4	5,5-8,0	1з+1р	IP00	ЕТ502088
РТЛ-1014-УХЛ4	7,0-10,0	1з+1р	IP00	ЕТ502089
РТЛ-1016-УХЛ4	10,0-13,0	1з+1р	IP00	ЕТ502090
РТЛ-1021-УХЛ4	13,0-18,0	1з+1р	IP00	ЕТ502091
РТЛ-1022-УХЛ4	18,0-25,0	1з+1р	IP00	ЕТ502092
РТЛ-2053-УХЛ4	23,0-32,0	1з+1р	IP00	ЕТ502093
РТЛ-2055-УХЛ4	30,0-40,0	1з+1р	IP00	ЕТ502094
РТЛ-2057-УХЛ4	38,0-50,0	1з+1р	IP00	ЕТ502095
РТЛ-2059-УХЛ4	48,0-57,0	1з+1р	IP00	ЕТ502096
РТЛ-2061-УХЛ4	57,0-66,0	1з+1р	IP00	ЕТ502097
РТЛ-2063-УХЛ4	63,0-80,0	1з+1р	IP00	ЕТ502098

4. Общий вид, габаритные и установочные размеры.

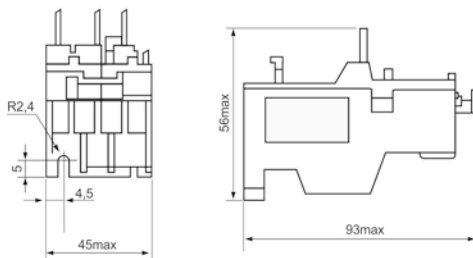


Рисунок 1. Габаритные размеры реле РТЛ 1001÷1022

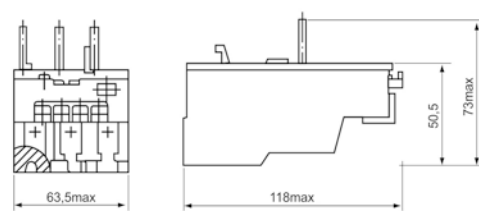


Рисунок 2. Габаритные размеры реле РТЛ 2053÷2063

5. Технические характеристики.

	РТЛ 1001÷1022	РТЛ 2053÷2063
Диапазон уставок реле, А	0,1÷25	23÷80
Номинальное рабочее напряжение U_e , В	660	
Номинальное напряжение изоляции U_i , В	660	
Номинальное импульсное напряжение U_{imp} , кВ	6	
Крутящий момент при затягивании, Нхм	2	9
Ток термической стойкости I_{th} , А	5	
Защита от сверхтоков – предохранитель gG, А	5	
Вид климатического исполнения	УХЛ4	

Реле электротепловое серии РТЛ-2

Производим и поставляем
 Товар сертифицирован
 ГОСТ 16308-84
 Гарантийный срок - 2 года со дня ввода в эксплуатацию.



1. Назначение.

Реле тепловые РТЛ-2 предназначены для защиты от перегрузок электродвигателей переменного тока, а также для их защиты от асимметрии фаз, затянутого пуска и заклинивания ротора. Применяются в системах управления грузоподъемными механизмами (лифты, краны и т.д.), вентиляторами, насосами, тепловыми завесами, печами, станками, освещением, в системах автоматического ввода резерва (АВР).

2. Структура условного обозначения.

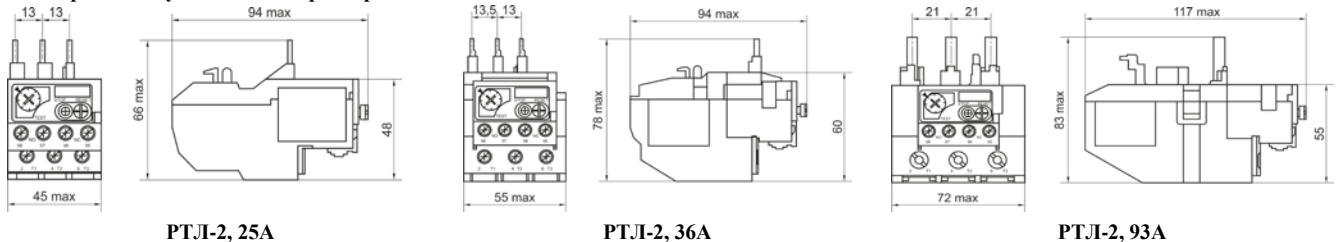
РТЛ-X XXX - 2 УХЛ4
 1 2 3 4

- Условное обозначение номинального тока реле:
 1 – 25А; 2 – 36-93А.
- Условное обозначение диапазона уставки по току.
- Условное обозначение реле с самовозвратом.
- Климатическое исполнение (**УХЛ**) и категории размещения (**4**) по ГОСТ 15050-69.

3. Номенклатура и краткие технические характеристики.

Наименование	Номинальный ток реле, А	Диапазон установок по току, А	Потребляемая мощность одним полюсом реле, Вт	Мощность электродвигателя, кВт, при напряжении, В, 50Гц			Номинальное сечение присоединяемых проводов, мм		Артикул		
				220	380	660	медь	алюминий			
РТЛ-1006-2 УХЛ4	25	1-1,6	2,5	-	0,37	1,1	1,0	2,5	ЕТ520657		
РТЛ-1007-2 УХЛ4		1,6-2,5		0,37	0,75	1,5			ЕТ520658		
РТЛ-1008-2 УХЛ4		2,5-4		0,75	1,5	3,0			ЕТ520661		
РТЛ-1010-2 УХЛ4		4-6		1,1	2,2	4,0			ЕТ520662		
РТЛ-1012-2 УХЛ4		5,5-8		1,8	3,0	5,5			ЕТ520663		
РТЛ-1014-2 УХЛ4		7-10		2,2	4,0	7,5			ЕТ520664		
РТЛ-1016-2 УХЛ4		9-13		3,0	5,5	10,0			1,5	ЕТ520665	
РТЛ-1021-2 УХЛ4		12-18		4,0	7,5	15,0			2,5	4,0	ЕТ520666
РТЛ-1022-2 УХЛ4		17-25		5,5	11,0	18,5			4,0	6,0	ЕТ520667
РТЛ-1023-2 УХЛ4		23-32		7,5	15,0	22,0			6,0	10,0	ЕТ520668
РТЛ-2053-2 УХЛ4	36	23-32	3,5	7,5	15,0	22,0	10,0	16,0	ЕТ520669		
РТЛ-2055-2 УХЛ4		28-36		10,0	18,5	30,0			10,0	16,0	ЕТ520670
РТЛ-2053-2 УХЛ4	93	23-32	3,5	7,5	15,0	22,0	10,0	16,0	ЕТ520679		
РТЛ-2055-2 УХЛ4		30-40		10,0	18,5	30,0			10,0	16,0	ЕТ520680
РТЛ-2057-2 УХЛ4		37-50		11,0	22,0	37,0			25,0	35,0	ЕТ520681
РТЛ-2059-2 УХЛ4		48-65		15,0	25,0	45,0					16,0
РТЛ-2061-2 УХЛ4		55-70	18,5	30,0	55,0	25,0	35,0	ЕТ520683			
РТЛ-2063-2 УХЛ4		63-80	22,0	37,0	76,0			35,0	50,0	ЕТ520684	
РТЛ-2064-2 УХЛ4		80-93	30,0	59,0	110,0	35,0	50,0	ЕТ520685			

4. Габаритные и установочные размеры.

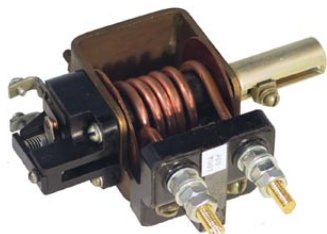


5. Основные технические характеристики.

Номинальное напряжение изоляции U_i , В	660
Номинальное импульсное напряжение U_{imp} , кВ	6
Дополнительные контакты	1з+1р
Ток термической стойкости I_{th} , А	5
Максимальная мощность катушки контактора, подключаемой к встроенным дополнительным контактам, ВА	110В
	220В
	380В
Защита от сверхтоков – предохранитель gG, А	5
Степень защиты	IP20
Вид климатического исполнения	УХЛ4

Реле максимального тока серии РЭО-401

Производим и поставляем
Товар сертифицирован
ГОСТ 16308-84
Гарантийный срок - 2 года со дня ввода в эксплуатацию.



1. Назначение.

Максимальное токовое реле типа РЭО-401 УХЛЗ предназначено для защиты от перегрузок и токов короткого замыкания электродвигателей постоянного тока и асинхронных электродвигателей с фазным ротором переменного тока при частоте сети 50 Гц. Многополюсное реле РЭО-401 УХЛЗ, состоящее из нескольких электромагнитных систем реле и одного блок-контакта, собранных на общей скобе, предназначено для комплексной защиты электродвигателей.

2. Структура условного обозначения.

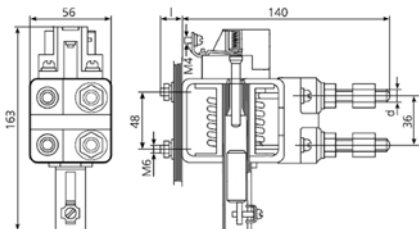
РЭО - 401 - X ТД **УХЛЗ** **XX**
1 2 3

- Условное обозначение конструктивного исполнения по наличию блок-контакта:
2 – с блок-контактом;
6 – без блок-контакта.
- Климатическое исполнение (УХЛЗ) и категория размещения (3) по ГОСТ 15050-69.
- Номинальный рабочий ток, А

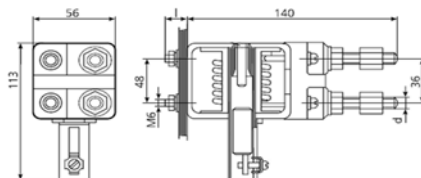
3. Номенклатура и краткие технические характеристики.

Наименование	In, А (АС-3)	Диапазон регулировки тока срабатывания, А	Диаметр выводной шпильки d, мм	Наличие блок-контакта	Габаритные размеры, мм	Артикул
РЭО-401 2ТД УХЛЗ 2,5А	2,5	3,3 — 10	М6	с блок-контактом	56x163x140	ЕТ519679
РЭО-401 6ТД УХЛЗ 2,5А				без блок-контакта	56x113x140	ЕТ519694
РЭО-401 2ТД УХЛЗ 6,0А	6	8 — 24	М6	с блок-контактом	56x163x140	ЕТ519682
РЭО-401 6ТД УХЛЗ 6,0А				без блок-контакта	56x113x140	ЕТ519695
РЭО-401 2ТД УХЛЗ 10А	10	13 — 40	М6	с блок-контактом	56x163x140	ЕТ519683
РЭО-401 6ТД УХЛЗ 10А				без блок-контакта	56x113x140	ЕТ519696
РЭО-401 2ТД УХЛЗ 16А	16	21 — 64	М6	с блок-контактом	56x163x140	ЕТ519684
РЭО-401 6ТД УХЛЗ 16А				без блок-контакта	56x113x140	ЕТ519697
РЭО-401 2ТД УХЛЗ 25А	25	33 — 100	М6	с блок-контактом	56x163x140	ЕТ519685
РЭО-401 6ТД УХЛЗ 25А				без блок-контакта	56x113x140	ЕТ519698
РЭО-401 2ТД УХЛЗ 40А	40	52 — 160	М6	с блок-контактом	56x163x140	ЕТ519686
РЭО-401 6ТД УХЛЗ 40А				без блок-контакта	56x113x140	ЕТ519699
РЭО-401 2ТД УХЛЗ 63А	63	82 — 252	М8	с блок-контактом	56x163x140	ЕТ519687
РЭО-401 6ТД УХЛЗ 63А				без блок-контакта	56x113x140	ЕТ519700
РЭО-401 2ТД УХЛЗ 100А	100	130 — 400	М8	с блок-контактом	56x163x140	ЕТ519688
РЭО-401 6ТД УХЛЗ 100А				без блок-контакта	56x113x140	ЕТ519701
РЭО-401 2ТД УХЛЗ 160А	160	210 — 640	М10	с блок-контактом	56x163x140	ЕТ519689
РЭО-401 6ТД УХЛЗ 160А				без блок-контакта	56x113x140	ЕТ519702
РЭО-401 2ТД УХЛЗ 250А	250	325 — 1000	М12	с блок-контактом	56x163x140	ЕТ519690
РЭО-401 6ТД УХЛЗ 250А				без блок-контакта	56x113x140	ЕТ519703
РЭО-401 2ТД УХЛЗ 320А	320	420 — 1280	М12	с блок-контактом	56x163x140	ЕТ519691
РЭО-401 6ТД УХЛЗ 320А				без блок-контакта	56x113x140	ЕТ519704

4. Общий вид, габаритные и установочные размеры.



РЭО-401 2ТД



РЭО-401 6ТД

5. Технические характеристики.

Номинальный рабочий ток In, А	2,5; 6; 10; 16; 25; 40; 63; 100; 160; 250; 320
Диапазон регулировки тока срабатывания, А	3,3-10; 8-24; 13-40; 21-64; 33-100; 52-160; 82-252; 130-400; 210-640; 325-1000; 420-1280
Номинальное напряжение изоляции Ui, В	500
Механическая износостойкость, циклов ВО	10 000
Степень защиты	IP00
Климатическое исполнение и категория размещения	УХЛЗ

Реле промежуточное серии РПЛ

Производим и поставляем
Товар сертифицирован
ГОСТ 17523-85
Гарантийный срок – 2 года со дня ввода в эксплуатацию.



1. Назначение.

Реле промежуточные серии РПЛ предназначены для применения в качестве комплектующих изделий в стационарных установках, в основном в схемах управления электроприводами. При необходимости, на промежуточное реле может быть установлена одна из приставок ПКЛ или ПВЛ.

2. Структура условного обозначения

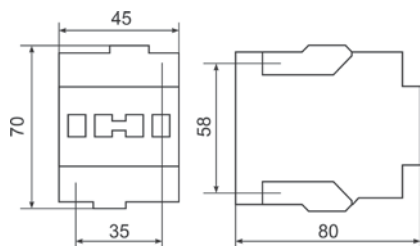
РПЛ - $\frac{X}{1} \frac{X}{2} \frac{X}{3} \frac{X}{4} \frac{UXL4}{5} \frac{X}{6}$

- условное обозначение исполнения по роду тока цепи управления:
1 – переменный ток; 2 – постоянный ток.
- условное обозначение количества замыкающих контактов;
- условное обозначение количества размыкающих контактов;
- условное обозначение исполнения по степени защиты и способу установки:
М – степень защиты IP20, установка на DIN-рейку или винтами.
- условное обозначение климатического исполнения и категории размещения;
- условное обозначение исполнения по коммутационной износостойкости:
Б – 1,6 млн. циклов ВО.

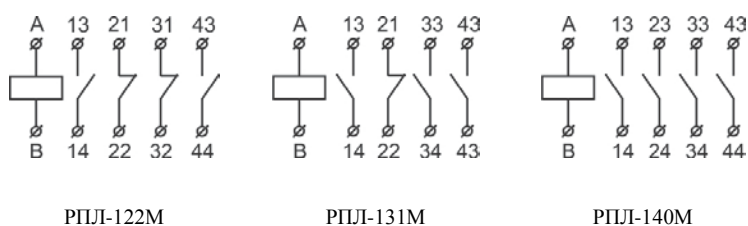
3. Номенклатура и краткие технические характеристики.

Наименование	Номинальный рабочий ток In, А	Напряжение катушки управления Uc, В	Тип контактов	Степень защиты	Габаритные размеры, мм	Установочные размеры, мм	Артикул
РПЛ-122М УХЛ4 Б	16	24В / 50Гц	2з+2р	IP20	70x45x80	35x50	ET547250
		36В / 50Гц			70x45x80	35x50	ET547251
		110В / 50Гц			70x45x80	35x50	ET547252
		220В / 50Гц			70x45x80	35x50	ET547248
		380В / 50Гц			70x45x80	35x50	ET547253
РПЛ-131М УХЛ4 Б	16	24В / 50Гц	3з+1р	IP20	70x45x80	35x50	ET547254
		36В / 50Гц			70x45x80	35x50	ET547255
		110В / 50Гц			70x45x80	35x50	ET547256
		220В / 50Гц			70x45x80	35x50	ET547257
		380В / 50Гц			70x45x80	35x50	ET547258
РПЛ-140М УХЛ4 Б	16	24В / 50Гц	4з	IP20	70x45x80	35x50	ET547259
		36В / 50Гц			70x45x80	35x50	ET547260
		110В / 50Гц			70x45x80	35x50	ET547261
		220В / 50Гц			70x45x80	35x50	ET547262
		380В / 50Гц			70x45x80	35x50	ET547263

3. Габаритные и установочные размеры.



4. Принципиальная электрическая схема



5. Технические характеристики.

	РПЛ-122М	РПЛ-131М	РПЛ-140М
Номинальный рабочий ток In, А	16		
Род тока цепи управления	АС		
Номинальное рабочее напряжение Uc, В	~ 660/50Гц		
Напряжение катушки управления Uc, В	24, 36, 110, 220, 380		
Мощность, потребляемая катушкой, ВА	включение	68 ± 8	
	удержание	8 ± 1,4	
Время срабатывания реле, мс	не более 16		
Номинальное напряжение изоляции Ui, В	660		
Износостойкость, циклов ВО	коммутационная	1.6	
	механическая	15	
Степень защиты	IP20		
Климатическое исполнение и категория размещения	УХЛ4		

Реле электротепловое серии РТТ5-10

Производим и поставляем
 Товар сертифицирован
 ГОСТ 16308-84
 Гарантийный срок - 2 года со дня ввода в эксплуатацию.



1. Назначение.

Реле серии РТТ5-10 предназначены для защиты трехфазных асинхронных электродвигателей с короткозамкнутым ротором от токовых перегрузок недопустимой продолжительности, в том числе возникающих при выпадении одной из фаз.

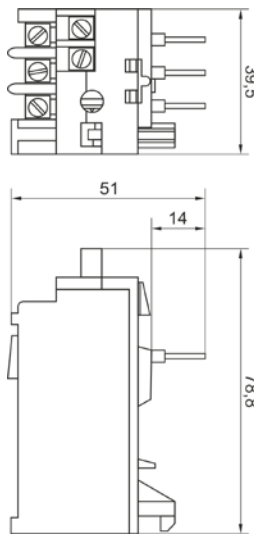
Реле применяются в качестве комплектующих изделий в схемах управления электроприводами в цепях переменного тока напряжением 660В частотой 50 и 60Гц, в цепях постоянного тока напряжением 440В.

2. Структура условного обозначения.

РТТ5 - 10 - X УХЛ4
 1 2 3

- Номинальный рабочий ток, А
- Условное обозначение исполнения вспомогательного контакта:
 1 – 1 размыкающий контакт;
 2 – 1 переключающий контакт.
- Условное обозначение климатического исполнения и категории размещения по ГОСТ 15050-69.

3. Номенклатура и краткие технические характеристики.

Габаритные размеры	Наименование	Диапазон регулирования номинального тока несрабатывания, А	Тип вспомогательных контактов	Артикул
	РТТ5-10-1 УХЛ4, 0,25А	0,21 – 0,25 – 0,29	1 размыкающий	ЕТ003048
	РТТ5-10-1 УХЛ4, 0,32А	0,27 – 0,32 – 0,37		ЕТ003092
	РТТ5-10-1 УХЛ4, 0,40А	0,34 – 0,40 – 0,46		ЕТ003112
	РТТ5-10-1 УХЛ4, 0,50А	0,42 – 0,50 – 0,58		ЕТ003122
	РТТ5-10-1 УХЛ4, 0,63А	0,54 – 0,63 – 0,72		ЕТ003133
	РТТ5-10-1 УХЛ4, 0,80А	0,68 – 0,80 – 0,92		ЕТ003143
	РТТ5-10-1 УХЛ4, 1,00А	0,85 – 1,00 – 1,15		ЕТ003155
	РТТ5-10-1 УХЛ4, 1,25А	1,10 – 1,25 – 1,40		ЕТ003170
	РТТ5-10-1 УХЛ4, 1,60А	1,36 – 1,60 – 1,84		ЕТ003182
	РТТ5-10-1 УХЛ4, 2,00А	1,70 – 2,00 – 2,30		ЕТ003214
	РТТ5-10-1 УХЛ4, 2,50А	2,10 – 2,50 – 2,90		ЕТ003225
	РТТ5-10-1 УХЛ4, 3,20А	2,70 – 3,20 – 3,70		ЕТ003087
	РТТ5-10-1 УХЛ4, 4,00А	3,40 – 4,00 – 4,60		ЕТ003102
	РТТ5-10-1 УХЛ4, 5,00А	4,20 – 5,00 – 5,80		ЕТ003109
	РТТ5-10-1 УХЛ4, 6,30А	5,40 – 6,30 – 7,20	ЕТ003118	
	РТТ5-10-1 УХЛ4, 8,50А	7,00 – 8,50 – 10,00	ЕТ003125	
	РТТ5-10-2 УХЛ4, 0,25А	0,21 – 0,25 – 0,29	1 переключающий	ЕТ003132
	РТТ5-10-2 УХЛ4, 0,32А	0,27 – 0,32 – 0,37		ЕТ003078
	РТТ5-10-2 УХЛ4, 0,40А	0,34 – 0,40 – 0,46		ЕТ003083
	РТТ5-10-2 УХЛ4, 0,50А	0,42 – 0,50 – 0,58		ЕТ003084
	РТТ5-10-2 УХЛ4, 0,63А	0,54 – 0,63 – 0,72		ЕТ003085
	РТТ5-10-2 УХЛ4, 0,80А	0,68 – 0,80 – 0,92		ЕТ003086
	РТТ5-10-2 УХЛ4, 1,00А	0,85 – 1,00 – 1,15		ЕТ003088
	РТТ5-10-2 УХЛ4, 1,25А	1,10 – 1,25 – 1,40		ЕТ003089
	РТТ5-10-2 УХЛ4, 1,60А	1,36 – 1,60 – 1,84		ЕТ003091
	РТТ5-10-2 УХЛ4, 2,00А	1,70 – 2,00 – 2,30		ЕТ003093
РТТ5-10-2 УХЛ4, 2,50А	2,10 – 2,50 – 2,90	ЕТ003094		
РТТ5-10-2 УХЛ4, 3,20А	2,70 – 3,20 – 3,70	ЕТ003103		
РТТ5-10-2 УХЛ4, 4,00А	3,40 – 4,00 – 4,60	ЕТ003104		
РТТ5-10-2 УХЛ4, 5,00А	4,20 – 5,00 – 5,80	ЕТ003105		
РТТ5-10-2 УХЛ4, 6,30А	5,40 – 6,30 – 7,20	ЕТ003106		
РТТ5-10-2 УХЛ4, 8,50А	7,00 – 8,50 – 10,00	ЕТ003108		

4. Основные технические характеристики.

Номинальный рабочий ток In, А		10
Номинальное напряжение Ue, В	переменное	660
	постоянное	440
Степень защиты		IP00
Климатическое исполнение и категория размещения		УХЛ4

Реле электротепловое серии РТТ5-125

Производим и поставляем
 Товар сертифицирован
 ГОСТ 16308-84
 Гарантийный срок - 2 года со дня ввода в эксплуатацию.

1. Назначение.

Реле электротепловое токовое серии РТТ5-125 предназначено для защиты трехфазных асинхронных электродвигателей с короткозамкнутым ротором от токовых перегрузок недопустимой продолжительности, в том числе возникающих при выпадении одной из фаз. Реле применяются в качестве комплектующих изделий в схемах управления электроприводами в цепях переменного тока напряжением до 660В частотой 50, 60Гц, в цепях постоянного тока напряжением до 440В.

Реле крепятся непосредственно к контакторам или устанавливаются индивидуально.



2. Структура условного обозначения.

РТТ5 - 125 - XXX X U3 . XX . XX
 1 2 3 4 5 6

- Номинальный рабочий ток, А
- Условное обозначение диапазона токовой уставки:
063 – 46-63А; **080** – 58-80А; **100** – 74-100А; **125** – 93-125А.
- Условное обозначение исполнения по способу возврата и типу контактов вспомогательной цепи:
 - с ручным возвратом, с одним размыкающим контактом;
 - с ручным возвратом, с одним размыкающим и одним замыкающим контактами;
 - с самовозвратом, с одним размыкающим и одним замыкающим контактами.
- Климатическое исполнение (**У**) и категория размещения (**3**) по ГОСТ 15050-69.
- Условное обозначение исполнения реле по способу установки:
 отсутствие обозначения – установка непосредственно на контактор;
ИУ – индивидуальная установка.
- Условное обозначение исполнения реле по способу подключения внешних проводников со стороны нагрузки:
 отсутствие обозначения – втычным способом;
ПС – при помощи кабельных наконечников через переходные шины.

3. Номенклатура и краткие технические характеристики.

Габаритные размеры	Наименование	Диапазон регулирования номинального тока несрабатывания, А	Тип вспомогательных контактов	Артикул
	РТТ5-125-0632 У3	46 – 54,5 – 63	1p+1z	ЕТ970369
	РТТ5-125-0802 У3	58 – 69 – 80	1p+1z	ЕТ004071
	РТТ5-125-0803 У3	58 – 69 – 80	1p+1z	ЕТ004090
	РТТ5-125-1002 У3	74 – 87 – 100	1p+1z	ЕТ004109
	РТТ5-125-1252 У3	93 – 100 – 125	1p+1z	ЕТ004140
	РТТ5-125-0632 У3.ИУ	46 – 54,5 – 63	1p+1z	ЕТ970370
	РТТ5-125-0801 У3.ИУ	58 – 69 – 80	1p	ЕТ004065
	РТТ5-125-0802 У3.ИУ	58 – 69 – 80	1p+1z	ЕТ004080
	РТТ5-125-1001 У3.ИУ	74 – 87 – 100	1p	ЕТ004102
	РТТ5-125-1002 У3.ИУ	74 – 87 – 100	1p+1z	ЕТ004117
	РТТ5-125-1251 У3.ИУ	93 – 100 – 125	1p	ЕТ004136
	РТТ5-125-1252 У3.ИУ	93 – 100 – 125	1p+1z	ЕТ004154
	РТТ5-125-0632 У3.ИУ.ПС	46 – 54,5 – 63	1p+1z	ЕТ004058
	РТТ5-125-0802 У3.ИУ.ПС	58 – 69 – 80	1p+1z	ЕТ004083
	РТТ5-125-1002 У3.ИУ.ПС	74 – 87 – 100	1p+1z	ЕТ004126
	РТТ5-125-1252 У3.ИУ.ПС	93 – 100 – 125	1p+1z	ЕТ004157

4. Основные технические характеристики.

Номинальный рабочий ток In, А		125
Номинальное напряжение Ue, В	переменное	660
	постоянное	440
Мощность, потребляемая одним полюсом реле, Вт, не более		6,7
Номинальный рабочий ток вспомогательных контактов, А		10
Степень защиты		IP00
Климатическое исполнение и категория размещения		У3

Реле электротепловое серии РТТ5-180

Производим и поставляем
 Товар сертифицирован
 ГОСТ 16308-84
 Гарантийный срок - 2 года со дня ввода в эксплуатацию.



1. Назначение.

Реле электротепловое токовое серии РТТ5-180 предназначено для защиты трехфазных асинхронных электродвигателей с короткозамкнутым ротором от токовых перегрузок недопустимой продолжительности, в том числе возникающих при выпадении одной из фаз. Реле применяются в качестве комплектующих изделий в схемах управления электроприводами в цепях переменного тока напряжением до 660В частотой 50, 60Гц, в цепях постоянного тока напряжением до 440В.

Реле крепятся непосредственно к контакторам или устанавливаются индивидуально.

2. Структура условного обозначения.

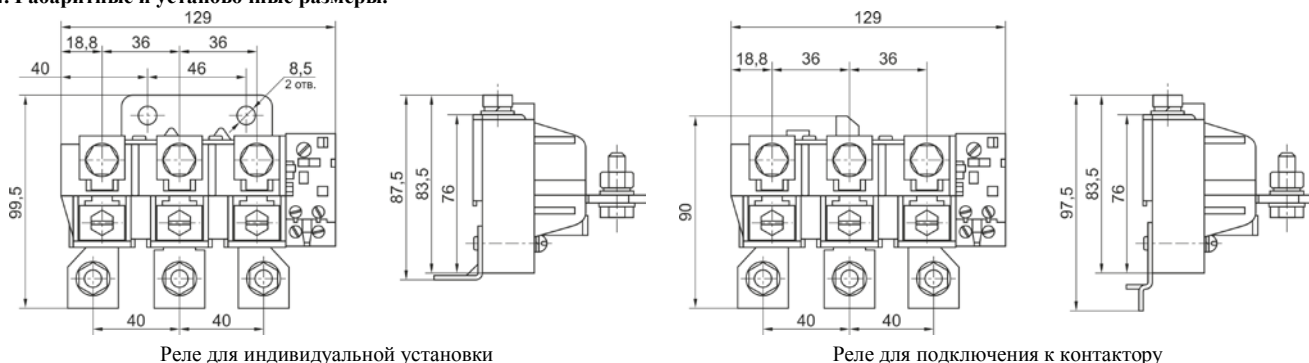
РТТ5 - 180 - XXX X УХЛ4 . ИУ
 1 2 3 4 5

- Номинальный рабочий ток, А
- Условные обозначения диапазона токовой уставки:
160 – 120-160А;
180 – 136-180А.
- Условное обозначение исполнения по способу возврата и типу контактов вспомогательной цепи:
1 – с ручным возвратом, с одним размыкающим контактом;
2 – с ручным возвратом, с одним размыкающим и одним замыкающим контактами;
3 – с самовозвратом, с одним размыкающим и одним замыкающим контактами.
- Климатическое исполнение (**УХЛ**) и категория размещения (**4**) по ГОСТ 15050-69.
- Условное обозначение исполнения реле по способу установки:
 отсутствие обозначения – установка непосредственно на контактор;
ИУ – индивидуальная установка.

3. Номенклатура и краткие технические характеристики.

Наименование	Диапазон регулирования номинального тока несрабатывания, А	Способ возврата	Тип вспомогательных контактов	Артикул
РТТ5-180-1602 УХЛ4	120 - 138 - 160	с ручным возвратом	1р+1з	ЕТ003919
РТТ5-180-1602 УХЛ4.ИУ	120 - 138 - 160	с ручным возвратом	1р+1з	ЕТ003921
РТТ5-180-1603 УХЛ4.ИУ	120 - 138 - 160	с самовозвратом	1р+1з	ЕТ003920
РТТ5-180-1802 УХЛ4	136 - 155 - 180	с ручным возвратом	1р+1з	ЕТ003922
РТТ5-180-1802 УХЛ4.ИУ	136 - 155 - 180	с ручным возвратом	1р+1з	ЕТ003924

4. Габаритные и установочные размеры.



Реле для индивидуальной установки

Реле для подключения к контактору

5. Основные технические характеристики.

		РТТ5-180-160	РТТ5-180-180
Номинальный рабочий ток I_n , А		180	
Номинальное напряжение U_e , В	переменное	660	
	постоянное	440	
Мощность потребляемая одним полюсом реле, Вт, не более		9	11
Номинальный рабочий ток вспомогательных контактов, А		10	
Степень защиты		IP00	
Климатическое исполнение и категория размещения		УХЛ4	

Реле промежуточные серии РЭП34

Производим и поставляем
 Товар сертифицирован
 ГОСТ 17523-85
 Гарантийный срок - 2 года со дня ввода в эксплуатацию.



1. Назначение.

Реле промежуточные серии РЭП-34 применяются в цепях переменного тока номинальным напряжением до 660В частоты 50(60)Гц и постоянного тока номинальным напряжением до 220В.

Реле могут применяться в качестве магнитного пускателя для управления маломощными двигателями переменного тока. Реле, комплектуемые ограничителями перенапряжений, пригодны для работы в системах управления с применением микропроцессорной техники.

2. Структура условного обозначения.

РЭП34 - $\frac{X}{1}$ $\frac{X}{2}$ - $\frac{X}{3}$ $\frac{X}{4}$ $\frac{УХЛ4}{5}$ $\frac{Б}{6}$

1. Количество замыкающих контактов.
2. Количество размыкающих контактов.
3. Условное обозначение рода тока включающей катушки:
 1 – переменный ток.
4. Условное обозначение исполнения реле по степени защиты:
 0 – IP00; 1 – IP20.
5. Условное обозначение климатического исполнения и категории размещения по ГОСТ 15050-69.
6. Условное обозначение исполнения реле по классу износостойкости: $Б$.

3. Номенклатура и краткие технические характеристики.

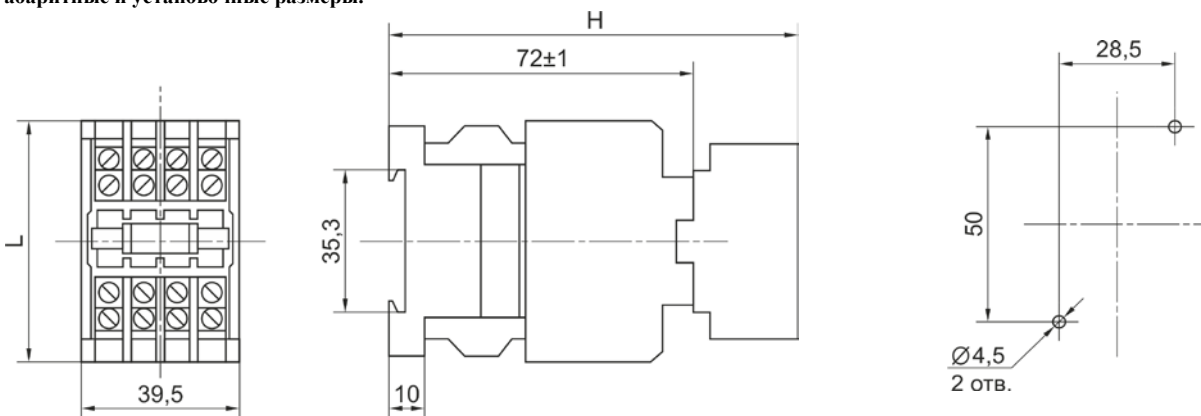
Наименование	Номинальное напряжение катушки управления Uc, В	Тип доп. контактов	Степень защиты	Артикул
РЭП34-22-10 УХЛ4 Б	12В / 50Гц	2з+2р	IP00	ЕТ003223
	24В / 50Гц			ЕТ003224
	36В / 50Гц			ЕТ003226
	40В / 50Гц			ЕТ003227
	48В / 50Гц			ЕТ003228
	110В / 50Гц			ЕТ003229
	127В / 50Гц			ЕТ003231
	220В / 50Гц			ЕТ003232
	230В / 50Гц			ЕТ003233
	380В / 50Гц			ЕТ003234
	500В / 50Гц			ЕТ003235
660В / 50Гц	ЕТ003236			
РЭП34-24-10 УХЛ4 Б	12В / 50Гц	2з+4р	IP00	ЕТ003237
	24В / 50Гц			ЕТ003238
	110В / 50Гц			ЕТ003239
	220В / 50Гц			ЕТ003240
	380В / 50Гц			ЕТ003241
РЭП34-26-10 УХЛ4 Б	110В / 50Гц	2з+6р	IP00	ЕТ003242
	220В / 50Гц			ЕТ003243
РЭП34-31-10 УХЛ4 Б	12В / 50Гц	3з+1р	IP00	ЕТ003244
	24В / 50Гц			ЕТ003245
	36В / 50Гц			ЕТ003249
	40В / 50Гц			ЕТ003250
	110В / 50Гц			ЕТ003252
	220В / 50Гц			ЕТ003253
	380В / 50Гц			ЕТ003254
	400В / 50Гц			ЕТ003255
660В / 50Гц	ЕТ003256			

Наименование	Номинальное напряжение катушки управления U _c , В	Тип доп. контактов	Степень защиты	Артикул
РЭП34-33-10 УХЛ4 Б	24В / 50Гц	3з+3р	IP00	ЕТ003257
	110В / 50Гц			ЕТ003258
	220В / 50Гц			ЕТ003260
РЭП34-35-10 УХЛ4 Б	24В / 50Гц	3з+5р	IP00	ЕТ003261
	110В / 50Гц			ЕТ003262
	220В / 50Гц			ЕТ003263
РЭП34-40-10 УХЛ4 Б	24В / 50Гц	4з	IP00	ЕТ003264
	36В / 50Гц			ЕТ003265
	40В / 50Гц			ЕТ003266
	48В / 50Гц			ЕТ003267
	110В / 50Гц			ЕТ003268
	220В / 50Гц			ЕТ003272
	230В / 50Гц			ЕТ003273
	380В / 50Гц			ЕТ003274
РЭП34-42-10 УХЛ4 Б	12В / 50Гц	4з+2р	IP00	ЕТ003276
	24В / 50Гц			ЕТ003277
	110В / 50Гц			ЕТ003278
	127В / 50Гц			ЕТ003279
	220В / 50Гц			ЕТ003280
	380В / 50Гц			ЕТ003281
РЭП34-44-10 УХЛ4 Б	12В / 50Гц	4з+4р	IP00	ЕТ003294
	24В / 50Гц			ЕТ003295
	36В / 50Гц			ЕТ003296
	40В / 50Гц			ЕТ003297
	48В / 50Гц			ЕТ003298
	110В / 50Гц			ЕТ003308
	127В / 50Гц			ЕТ003309
	220В / 50Гц			ЕТ003310
	230В / 50Гц			ЕТ003311
	380В / 50Гц			ЕТ003319
РЭП34-51-10 УХЛ4 Б	110В / 50Гц	5з+1р	IP00	ЕТ003321
РЭП34-53-10 УХЛ4 Б	24В / 50Гц	5з+3р	IP00	ЕТ003322
	36В / 50Гц			ЕТ003323
	110В / 50Гц			ЕТ003324
	220В / 50Гц			ЕТ003325
РЭП34-60-10 УХЛ4 Б	220В / 50Гц	6з	IP00	ЕТ003326
РЭП34-62-10 УХЛ4 Б	12В / 50Гц	6з+2р	IP00	ЕТ003328
	24В / 50Гц			ЕТ003329
	36В / 50Гц			ЕТ003333
	48В / 50Гц			ЕТ003335
	110В / 50Гц			ЕТ003336
	220В / 50Гц			ЕТ003337
	380В / 50Гц			ЕТ003338
РЭП34-71-10 УХЛ4 Б	220В / 50Гц	7з+1р	IP00	ЕТ003340

Наименование	Номинальное напряжение катушки управления Ус, В	Тип доп. контактов	Степень защиты	Артикул
РЭП34-80-10 УХЛ4 Б	24В / 50Гц	8з	IP00	ЕТ003341
	36В / 50Гц			ЕТ003347
	110В / 50Гц			ЕТ003348
	220В / 50Гц			ЕТ003349
	380В / 50Гц			ЕТ003350
	660В / 50Гц			ЕТ003351
РЭП34-22-11 УХЛ4 Б	12В / 50Гц	2з+2р	IP20	ЕТ003355
	24В / 50Гц			ЕТ003357
	36В / 50Гц			ЕТ003359
	40В / 50Гц			ЕТ003363
	110В / 50Гц			ЕТ003374
	220В / 50Гц			ЕТ003379
	380В / 50Гц			ЕТ003380
	500В / 50Гц			ЕТ003381
	660В / 50Гц			ЕТ003382
РЭП34-24-11 УХЛ4 Б	220В / 50Гц	2з+4р	IP20	ЕТ003383
РЭП34-26-11 УХЛ4 Б	24В / 50Гц	2з+6р	IP20	ЕТ003384
	220В / 50Гц			ЕТ003385
	380В / 50Гц			ЕТ003386
РЭП34-31-11 УХЛ4 Б	24В / 50Гц	3з+1р	IP20	ЕТ003387
	36В / 50Гц			ЕТ003388
	110В / 50Гц			ЕТ003390
	220В / 50Гц			ЕТ003391
	380В / 50Гц			ЕТ003392
	660В / 50Гц			ЕТ003393
РЭП34-33-11 УХЛ4 Б	24В / 50Гц	3з+3р	IP20	ЕТ003396
	36В / 50Гц			ЕТ003397
	110В / 50Гц			ЕТ003398
	220В / 50Гц			ЕТ003400
	380В / 50Гц			ЕТ003401
РЭП34-35-11 УХЛ4 Б	220В / 50Гц	3з+5р	IP20	ЕТ003402
РЭП34-40-11 УХЛ4 Б	24В / 50Гц	4з	IP20	ЕТ003403
	48В / 50Гц			ЕТ003404
	110В / 50Гц			ЕТ003405
	220В / 50Гц			ЕТ003406
	380В / 50Гц			ЕТ003407
РЭП34-42-11 УХЛ4 Б	24В / 50Гц	4з+2р	IP20	ЕТ003409
	110В / 50Гц			ЕТ003412
	127В / 50Гц			ЕТ003413
	220В / 50Гц			ЕТ003414
	380В / 50Гц			ЕТ003415
	500В / 50Гц			ЕТ003416
РЭП34-44-11 УХЛ4 Б	12В / 50Гц	4з+4р	IP20	ЕТ003417
	24В / 50Гц			ЕТ003420
	36В / 50Гц			ЕТ003421
	40В / 50Гц			ЕТ003422
	48В / 50Гц			ЕТ003426

Наименование	Номинальное напряжение катушки управления Uс, В	Тип доп. контактов	Степень защиты	Артикул
РЭП34-44-11 УХЛ4 Б	110В / 50Гц	4з+4р	IP20	ЕТ003427
	220В / 50Гц			ЕТ003428
	380В / 50Гц			ЕТ003429
	660В / 50Гц			ЕТ003430
РЭП34-51-11 УХЛ4 Б	220В / 50Гц			ЕТ003431
	220В / 50Гц	5з+3р	IP20	ЕТ003432
	220В / 50Гц	6з	IP20	ЕТ003433
РЭП34-62-11 УХЛ4 Б	24В / 50Гц	6з+2р	IP20	ЕТ003434
	110В / 50Гц			ЕТ003435
	220В / 50Гц			ЕТ003436
	380В / 50Гц			ЕТ003437
	660В / 50Гц			ЕТ003438
РЭП34-71-11 УХЛ4 Б	220В / 50Гц	7з+1р	IP20	ЕТ003439
	380В / 50Гц			ЕТ003440
РЭП34-80-11 УХЛ4 Б	24В / 50Гц	8з	IP20	ЕТ003441
	36В / 50Гц			ЕТ003443
	110В / 50Гц			ЕТ003444
	220В / 50Гц			ЕТ003445
	380В / 50Гц			ЕТ003446

4. Габаритные и установочные размеры.



Типоисполнение	L, мм	H, мм	Масса, кг
РЭП34-22-10, РЭП34-31-10, РЭП34-40-10	56±0,5	-	0,21
РЭП34-42-10, РЭП34-44-10, РЭП34-62-10, РЭП34-80-10, РЭП34-26-10		104	0,28
РЭП34-22-11, РЭП34-31-11, РЭП34-40-11	62±0,5	-	0,21
РЭП34-42-11, РЭП34-44-11, РЭП34-62-11, РЭП34-80-11, РЭП34-26-11		104	0,28
РЭП34-24-10, РЭП34-33-10, РЭП34-35-10, РЭП34-51-10, РЭП34-53-10, РЭП34-60-10, РЭП34-71-10, РЭП34-24-11, РЭП34-33-11, РЭП34-35-11, РЭП34-51-11, РЭП34-53-11, РЭП34-60-11, РЭП34-71-11	62±0,5	104	0,28

5. Основные технические характеристики.

Номинальный рабочий ток In, А		10
Номинальное напряжение Uс, В	переменное	12 ... 660
	постоянное	12 ... 220
Износостойкость, циклов ВО	механическая	16 000 000
	коммутационная	1 000 000
Режим работы	продолжительный, прерывисто-продолжительный, кратковременный, повторно-кратковременный	
Степень защиты	IP00; IP20	
Климатическое исполнение и категория размещения	УХЛ4	

Реле электротепловые серии РТТ-1, РТТ-2

Производим и поставляем
 Товар сертифицирован
 ГОСТ 16308-84
 Гарантийный срок - 2 года со дня ввода в эксплуатацию.



1. Назначение.

Реле электротепловые серии РТТ-1, РТТ-2 предназначены для защиты трехфазных асинхронных электродвигателей с короткозамкнутым ротором от токовых перегрузок недопустимой продолжительности, в том числе возникающих при выпадении одной из фаз. Реле применяются в качестве комплектующих изделий в схемах управления электроприводами в цепях переменного тока напряжением 660В частотой 50 или 60Гц, в цепях постоянного тока напряжением 440В.

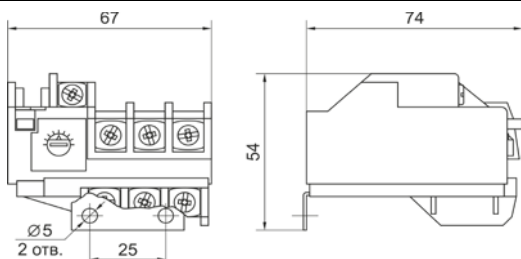
2. Структура условного обозначения.

РТТ - X X X X УХЛ4
 1 2 3 4

- Условное обозначение исполнения реле по номинальному рабочему току:
1 – 40А; **2** – 80А.
- Условное обозначение исполнения реле по способу установки:
1 – исполнение на все токи для индивидуальной установки;
2 – исполнение на 40А для втычного подсоединения к пускателю ПМ12-040;
3 – исполнение на 40А для втычного подсоединения к пускателю ПМ12-025; на 63А для подсоединения к пускателю ПМ12-063;
4 – исполнение на 40А для втычного подсоединения к пускателю ПМЕ-200; ПМА-3000
- Условное обозначение исполнения реле по типу контактов вспомогательной цепи:
1 – исполнение с одним размыкающим контактом;
 отсутствие буквы означает исполнение реле с переключающим контактом.
- Условное обозначение климатического исполнения и категории размещения по ГОСТ 15050-69.

3. Номенклатура и краткие технические характеристики.

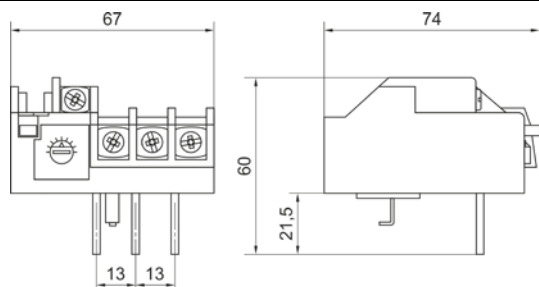
Реле типов РТТ-11; РТТ-111



Масса реле не более 0,2 кг

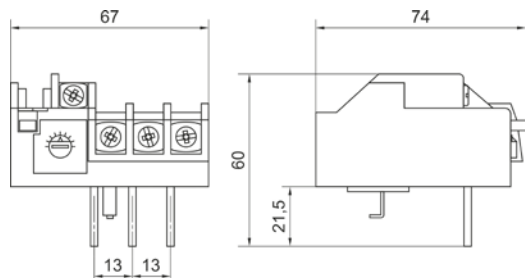
Наименование	Номинальный рабочий ток In, А	Диапазон регулирования номинального тока несрабатывания, А	Тип вспомогательных контактов	Мощность потребляемая одним полюсом реле, Вт	Артикул
РТТ-11 УХЛ4, 0,2А	40	0,17 – 0,23	1 переключающий	1,3	ЕТ003447
РТТ-11 УХЛ4, 0,25А		0,21 – 0,29		1,35	ЕТ003450
РТТ-11 УХЛ4, 0,32А		0,27 – 0,37		1,40	ЕТ003452
РТТ-11 УХЛ4, 0,4А		0,34 – 0,46		1,45	ЕТ003453
РТТ-11 УХЛ4, 0,5А		0,42 – 0,58		1,45	ЕТ003454
РТТ-11 УХЛ4, 0,63А		0,54 – 0,72		1,50	ЕТ003455
РТТ-11 УХЛ4, 0,8А		0,68 – 0,92		1,50	ЕТ003456
РТТ-11 УХЛ4, 1,0А		0,85 – 1,15		1,50	ЕТ003457
РТТ-11 УХЛ4, 1,25А		1,10 – 1,40		1,55	ЕТ003458
РТТ-11 УХЛ4, 1,6А		1,36 – 1,84		1,55	ЕТ003459
РТТ-11 УХЛ4, 2,0А		1,70 – 2,30		1,60	ЕТ003460
РТТ-11 УХЛ4, 2,5А		2,10 – 2,90		1,60	ЕТ003461
РТТ-11 УХЛ4, 3,2А		2,70 – 3,70		1,60	ЕТ003462
РТТ-11 УХЛ4, 4,0А		3,40 – 4,60		1,60	ЕТ003463
РТТ-11 УХЛ4, 5,0А		4,25 – 5,75		1,65	ЕТ003464
РТТ-11 УХЛ4, 6,3А		5,35 – 7,23		1,75	ЕТ003465
РТТ-11 УХЛ4, 8,0А		6,80 – 9,20		1,80	ЕТ003466
РТТ-11 УХЛ4, 10,0А		8,5 – 11,5		1,85	ЕТ003470
РТТ-11 УХЛ4, 12,5А		10,6 – 14,3		1,85	ЕТ003471

Наименование	Номинальный рабочий ток In, А	Диапазон регулирования номинального тока несрабатывания, А	Тип вспомогательных контактов	Мощность потребляемая одним полюсом реле, Вт	Артикул
РТТ-11 УХЛ4, 16,0А	40	13,6 – 18,4	1 переключающий	1,90	ЕТ003472
РТТ-11 УХЛ4, 20,0А		17,0 – 23,0		2,00	ЕТ003473
РТТ-11 УХЛ4, 25,0А		21,2 – 28,7		2,10	ЕТ003481
РТТ-111 УХЛ4, 0,2А	40	0,17 – 0,23	1 размыкающий	1,3	ЕТ003483
РТТ-111 УХЛ4, 0,25А		0,21 – 0,29		1,35	ЕТ003484
РТТ-111 УХЛ4, 0,32А		0,27 – 0,37		1,40	ЕТ003485
РТТ-111 УХЛ4, 0,4А		0,34 – 0,46		1,45	ЕТ003486
РТТ-111 УХЛ4, 0,5А		0,42 – 0,58		1,45	ЕТ003487
РТТ-111 УХЛ4, 0,63А		0,54 – 0,72		1,50	ЕТ003488
РТТ-111 УХЛ4, 0,8А		0,68 – 0,92		1,50	ЕТ003489
РТТ-111 УХЛ4, 1,0А		0,85 – 1,15		1,50	ЕТ003492
РТТ-111 УХЛ4, 1,25А		1,10 – 1,40		1,55	ЕТ003493
РТТ-111 УХЛ4, 1,6А		1,36 – 1,84		1,55	ЕТ003498
РТТ-111 УХЛ4, 2,0А		1,70 – 2,30		1,60	ЕТ003499
РТТ-111 УХЛ4, 2,5А		2,10 – 2,90		1,60	ЕТ003500
РТТ-111 УХЛ4, 3,2А		2,70 – 3,70		1,60	ЕТ003501
РТТ-111 УХЛ4, 4,0А		3,40 – 4,60		1,60	ЕТ003502
РТТ-111 УХЛ4, 5,0А		4,25 – 5,75		1,65	ЕТ003503
РТТ-111 УХЛ4, 6,3А		5,35 – 7,23		1,75	ЕТ003504
РТТ-111 УХЛ4, 8,0А		6,80 – 9,20		1,80	ЕТ003505
РТТ-111 УХЛ4, 10,0А		8,5 – 11,5		1,85	ЕТ003506
РТТ-111 УХЛ4, 12,5А		10,6 – 14,3		1,85	ЕТ003507
РТТ-111 УХЛ4, 16,0А		13,6 – 18,4		1,90	ЕТ003508
РТТ-111 УХЛ4, 20,0А	17,0 – 23,0	2,00	ЕТ003509		
РТТ-111 УХЛ4, 25,0А	21,2 – 28,7	2,10	ЕТ003510		

Реле типов РТТ-12; РТТ-121


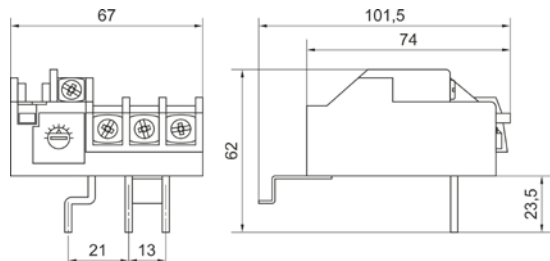
Масса реле не более 0,155 кг

Наименование	Номинальный рабочий ток In, А	Диапазон регулирования номинального тока несрабатывания, А	Тип вспомогательных контактов	Мощность потребляемая одним полюсом реле, Вт	Артикул
РТТ-12 УХЛ4, 10,0А	40	8,50 – 11,5	1 переключающий	1,85	ЕТ003511
РТТ-12 УХЛ4, 12,5А		10,6 – 14,3		1,85	ЕТ003512
РТТ-12 УХЛ4, 16,0А		13,6 – 18,4		1,90	ЕТ003513
РТТ-12 УХЛ4, 20,0А		17,0 – 23,0		2,00	ЕТ003515
РТТ-12 УХЛ4, 25,0А		21,2 – 28,7		2,10	ЕТ003517
РТТ-12 УХЛ4, 34,0А		28,0 – 40,0		2,50	ЕТ003518
РТТ-121 УХЛ4, 10,0А	40	8,50 – 11,5	1 размыкающий	1,85	ЕТ003519
РТТ-121 УХЛ4, 12,5А		10,6 – 14,3		1,85	ЕТ003520
РТТ-121 УХЛ4, 16,0А		13,6 – 18,4		1,90	ЕТ003521
РТТ-121 УХЛ4, 20,0А		17,0 – 23,0		2,00	ЕТ003522
РТТ-121 УХЛ4, 25,0А		21,2 – 28,7		2,10	ЕТ003524
РТТ-121 УХЛ4, 34,0А		28,0 – 40,0		2,50	ЕТ003525

Реле типов РТТ-13; РТТ-131


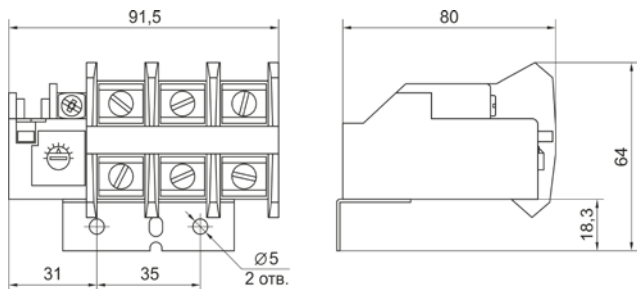
Масса реле не более 0,155 кг

Наименование	Номинальный рабочий ток I_n , А	Диапазон регулирования номинального тока несрабатывания, А	Тип вспомогательных контактов	Мощность потребляемая одним полюсом реле, Вт	Артикул
РТТ-13 УХЛ4, 5,0А	40	4,25 – 5,75	1 переключающий	1,65	ЕТ003526
РТТ-13 УХЛ4, 6,3А		5,35 – 7,23		1,75	ЕТ003527
РТТ-13 УХЛ4, 8,0А		6,80 – 9,20		1,80	ЕТ003528
РТТ-13 УХЛ4, 10,0А		8,5 – 11,5		1,85	ЕТ003529
РТТ-13 УХЛ4, 12,5А		10,6 – 14,3		1,85	ЕТ003531
РТТ-13 УХЛ4, 16,0А		13,6 – 18,4		1,90	ЕТ003532
РТТ-13 УХЛ4, 20,0А		17,0 – 23,0		2,00	ЕТ003533
РТТ-13 УХЛ4, 25,0А		21,2 – 28,7		2,10	ЕТ003534
РТТ-131 УХЛ4, 5,0А	40	4,25 – 5,75	1 размыкающий	1,65	ЕТ003535
РТТ-131 УХЛ4, 6,3А		5,35 – 7,23		1,75	ЕТ003536
РТТ-131 УХЛ4, 8,0А		6,80 – 9,20		1,80	ЕТ003537
РТТ-131 УХЛ4, 10,0А		8,5 – 11,5		1,85	ЕТ003538
РТТ-131 УХЛ4, 12,5А		10,6 – 14,3		1,85	ЕТ003539
РТТ-131 УХЛ4, 16,0А		13,6 – 18,4		1,90	ЕТ003540
РТТ-131 УХЛ4, 20,0А		17,0 – 23,0		2,00	ЕТ003541
РТТ-131 УХЛ4, 25,0А		21,2 – 28,7		2,10	ЕТ003542

Реле типов РТТ-14; РТТ-141


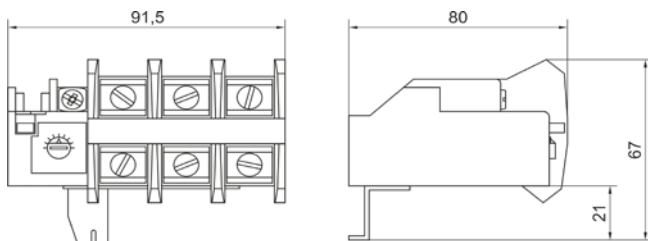
Масса реле не более 0,155 кг

Наименование	Номинальный рабочий ток I_n , А	Диапазон регулирования номинального тока несрабатывания, А	Тип вспомогательных контактов	Мощность потребляемая одним полюсом реле, Вт	Артикул
РТТ-14 УХЛ4, 5,0А	40	4,25 – 5,75	1 переключающий	1,65	ЕТ003543
РТТ-14 УХЛ4, 6,3А		5,35 – 7,23		1,75	ЕТ003544
РТТ-14 УХЛ4, 8,0А		6,80 – 9,20		1,80	ЕТ003546
РТТ-14 УХЛ4, 10,0А		8,5 – 11,5		1,85	ЕТ003548
РТТ-14 УХЛ4, 12,5А		10,6 – 14,3		1,85	ЕТ003550
РТТ-14 УХЛ4, 16,0А		13,6 – 18,4		1,90	ЕТ003551
РТТ-14 УХЛ4, 20,0А		17,0 – 23,0		2,00	ЕТ003552
РТТ-14 УХЛ4, 25,0А		21,2 – 28,7		2,10	ЕТ003554
РТТ-14 УХЛ4, 34,0А	28,0 – 40,0	2,50	ЕТ003559		
РТТ-141 УХЛ4, 5,0А	40	4,25 – 5,75	1 размыкающий	1,65	ЕТ003560
РТТ-141 УХЛ4, 6,3А		5,35 – 7,23		1,75	ЕТ003561
РТТ-141 УХЛ4, 8,0А		6,80 – 9,20		1,80	ЕТ003562
РТТ-141 УХЛ4, 10,0А		8,5 – 11,5		1,85	ЕТ003567
РТТ-141 УХЛ4, 12,5А		10,6 – 14,3		1,85	ЕТ003568
РТТ-141 УХЛ4, 16,0А		13,6 – 18,4		1,90	ЕТ003569
РТТ-141 УХЛ4, 20,0А		17,0 – 23,0		2,00	ЕТ003570
РТТ-141 УХЛ4, 25,0А		21,2 – 28,7		2,10	ЕТ003571
РТТ-141 УХЛ4, 34,0А	28,0 – 40,0	2,50	ЕТ003572		

Реле типов РТТ-21; РТТ-211


Масса реле не более 0,28 кг

Наименование	Номинальный рабочий ток I_n , А	Диапазон регулирования номинального тока несрабатывания, А	Тип вспомогательных контактов	Мощность потребляемая одним полюсом реле, Вт	Артикул
РТТ-21 УХЛ4, 12,5А	80	10,6 – 14,3	1 переключающий	1,81	ЕТ003573
РТТ-21 УХЛ4, 16,0А		13,6 – 18,4		1,90	ЕТ003574
РТТ-21 УХЛ4, 20,0А		17,0 – 23,0		2,00	ЕТ003575
РТТ-21 УХЛ4, 25,0А		21,2 – 28,7		2,10	ЕТ003576
РТТ-21 УХЛ4, 32,0А		27,2 – 36,8		2,30	ЕТ003577
РТТ-21 УХЛ4, 40,0А		34,0 – 46,0		2,55	ЕТ003578
РТТ-21 УХЛ4, 50,0А		42,5 – 57,5		2,95	ЕТ003579
РТТ-21 УХЛ4, 63,0А		53,5 – 72,3		3,60	ЕТ003580
РТТ-211 УХЛ4, 12,5А	80	10,6 – 14,3	1 размыкающий	1,81	ЕТ003581
РТТ-211 УХЛ4, 16,0А		13,6 – 18,4		1,90	ЕТ003582
РТТ-211 УХЛ4, 20,0А		17,0 – 23,0		2,00	ЕТ003583
РТТ-211 УХЛ4, 25,0А		21,2 – 28,7		2,10	ЕТ003584
РТТ-211 УХЛ4, 32,0А		27,2 – 36,8		2,30	ЕТ003585
РТТ-211 УХЛ4, 40,0А		34,0 – 46,0		2,55	ЕТ003586
РТТ-211 УХЛ4, 50,0А		42,5 – 57,5		2,95	ЕТ003587
РТТ-211 УХЛ4, 63,0А		53,5 – 72,3		3,60	ЕТ003588

Реле типов РТТ-23; РТТ-231


Масса реле не более 0,27 кг

Наименование	Номинальный рабочий ток I_n , А	Диапазон регулирования номинального тока несрабатывания, А	Тип вспомогательных контактов	Мощность потребляемая одним полюсом реле, Вт	Артикул
РТТ-23 УХЛ4, 25,0А	80	21,2 – 28,7	1 переключающий	2,10	ЕТ003589
РТТ-23 УХЛ4, 32,0А		27,2 – 36,8		2,30	ЕТ003591
РТТ-23 УХЛ4, 40,0А		34,0 – 46,0		2,55	ЕТ003592
РТТ-23 УХЛ4, 50,0А		42,5 – 57,5		2,95	ЕТ003593
РТТ-23 УХЛ4, 63,0А		53,5 – 72,3		3,60	ЕТ003594
РТТ-231 УХЛ4, 25,0А	80	21,2 – 28,7	1 размыкающий	2,10	ЕТ003595
РТТ-231 УХЛ4, 32,0А		27,2 – 36,8		2,30	ЕТ003597
РТТ-231 УХЛ4, 40,0А		34,0 – 46,0		2,55	ЕТ003598
РТТ-231 УХЛ4, 50,0А		42,5 – 57,5		2,95	ЕТ003599
РТТ-231 УХЛ4, 63,0А		53,5 – 72,3		3,60	ЕТ003600

4. Основные технические характеристики.

Номинальное напряжение U_e , В	переменное	660
	постоянное	440
Время срабатывания при токе $1,2I_n$, мин		20
Номинальный ток вспомогательной цепи, А		10
Климатическое исполнение и категория размещения		УХЛ4

Выключатели путевые серии ВПК

Производим и поставляем
Товар сертифицирован
ТУ 3428-003-59826184-2005
ГОСТ Р 50030.5.5-2011
Гарантийный срок - 2 года со дня ввода в эксплуатацию.



1. Назначение.

Выключатели путевые серии ВПК предназначены для коммутации электрических цепей управления переменного тока напряжением до 660В частотой 50Гц и постоянного тока напряжением до 440В под воздействием управляющих упоров в определенных точках пути контролируемого объекта.

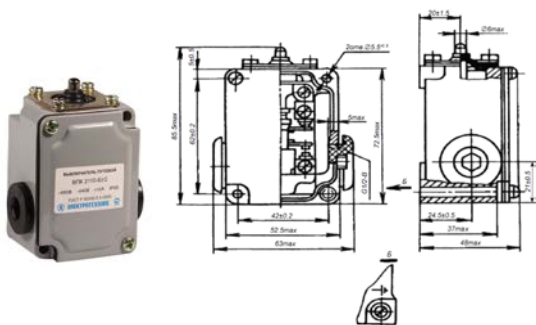
2. Технические характеристики:

- номинальный коммутируемый ток – 10А (АС11, 220В);
- номинальное рабочее напряжение: до 660В переменного тока, до 440В постоянного тока;
- материал корпуса – силумин;
- контактная группа – 1z+1p;
- усилие прямого срабатывания – не более 40Н;
- прямой ход штока – не менее 5,3 мм;
- полный ход штока – не более 8,5 мм;
- коммутационная износостойкость – 1×10^6 циклов ВО;
- ввод внешних проводов через гермоввод (сальник МG20х1,5);
- климатическое исполнение и категория размещения – У2, УХЛ4.

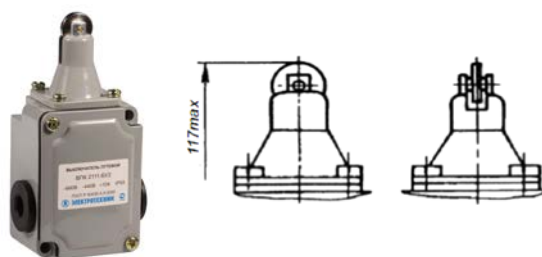
3. Номенклатура и краткие технические характеристики.

Наименование	Вид привода	Степень защиты IP	Количество в транспортной упаковке, шт.	Артикул
ВПК-2110-БУ2	толкатель	65	100	ЕТ000522
ВПК-2111-БУ2	толкатель с роликом	65	100	ЕТ000755
ВПК-2112-БУ2	рычаг с роликом	65	100	ЕТ001001
ВПК-2113-БУ2	селективный привод	65	100	ЕТ000757
ВПК-2010-БУХЛ4 Д/Т	кнопка с длинным толкателем	00	400	ЕТ505678
ВПК-2010-БУХЛ4	кнопка	00	400	ЕТ003590

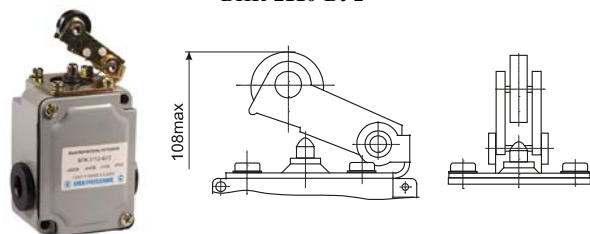
4. Внешний вид, габаритные и установочные размеры.



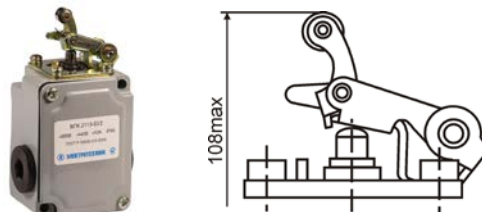
ВПК-2110-БУ2



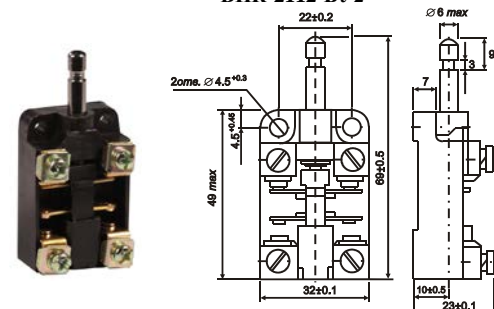
ВПК-2111-БУ2



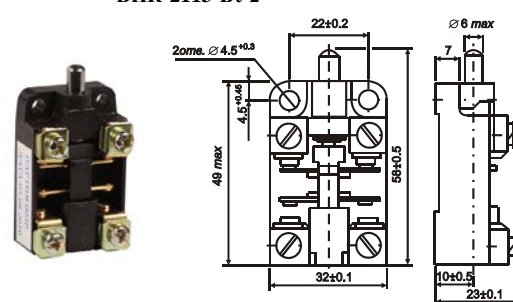
ВПК-2112-БУ2



ВПК-2113-БУ2



ВПК-2010-БУХ4 Д/Т



ВПК-2010-БУХ4

Выключатели концевые серии ВП15

Производим и поставляем
Товар сертифицирован
ТУ 3428-003-59826184-2005
ГОСТ Р 50030.5.5-2011
Гарантийный срок - 2 года со дня ввода в эксплуатацию.



1. Назначение.

Выключатели путевые серии ВП15 предназначены для коммутации электрических цепей управления переменного тока напряжением до 660В частотой 50Гц и постоянного тока напряжением до 440В под воздействием управляющих упоров в определенных точках пути контролируемого объекта.

2. Технические характеристики:

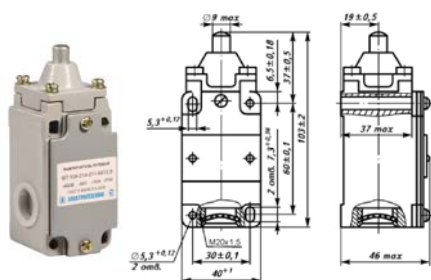
- номинальный коммутируемый ток – 10А (АС11, 220В);
- номинальное рабочее напряжение: до 660В переменного тока, до 440В постоянного тока;
- материал корпуса – силумин;
- контактная группа – 1z+1p;
- усилие прямого срабатывания - не более 30Н;
- ввод внешних проводов через гермоввод (сальник МG20х1,5);
- климатическое исполнение и категория размещения – У2.

3. Номенклатура и краткие технические характеристики.

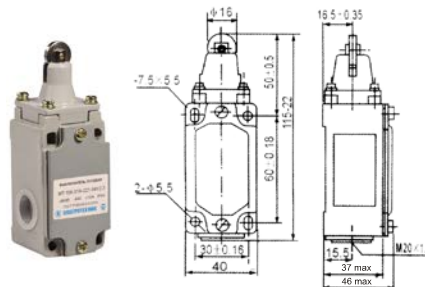
Наименование	Вид привода	Исполнение по типу срабатывания, схема	Степень защиты IP	Количество в транспортной упаковке, шт.	Артикул
ВП 15К-21А-211-54 У2.3	толкатель		54	100	ЕТ506037
ВП 15К-21А-221-54 У2.3	толкатель с роликом		54	100	ЕТ506038
ВП 15К-21А-231-54 У2.3	рычаг с роликом		54	50	ЕТ501733
ВП 15К-21А-291-54 У2.3	рычаг с роликом, рег. по длине		54	50	ЕТ506474
ВП 15К-21А-211-54 У2.8	толкатель		54	100	ЕТ055609
ВП 15К-21А-221-54 У2.8	толкатель с роликом		54	100	ЕТ512530
ВП 15К-21А-231-54 У2.8	рычаг с роликом		54	50	ЕТ054533
ВП 15К-21А-291-54 У2.8	рычаг с роликом, рег. по длине		54	50	ЕТ509591

Тип выключателя	Прямой рабочий ход,	Дополнительный ход, не более	Полный ход, не более	Механическая износостойкость, 1x10 ⁶ циклов ВО	Коммутационная износостойкость, 1x10 ⁶ циклов ВО	
					на переменном токе	на постоянном токе
Выключатели полумгновенного действия	не более 2,6мм; 22°	5мм; 60°	-	12,5	1	2
Выключатели прямого действия	4,5мм; 35°	-	8,5мм; 90°	30	1,6	3

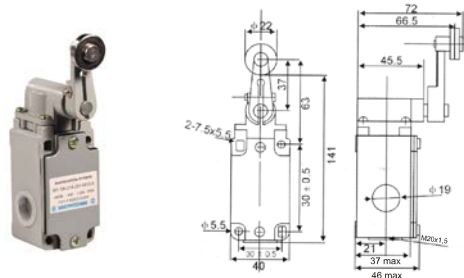
4. Внешний вид, габаритные и установочные размеры.



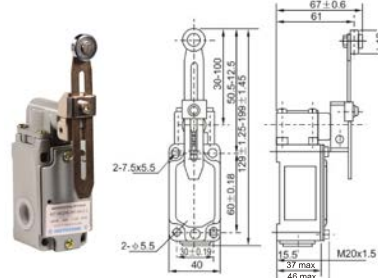
ВП 15К-21А-211



ВП 15К-21А-221



ВП 15К-21А-231



ВП 15К-21А-291

Выключатели путевые серии ВП16

Производим и поставляем
 Товар сертифицирован
 ТУ 3428-003-59826184-2005
 ГОСТ Р 50030.5.5-2011
 Гарантийный срок - 2 года со дня ввода в эксплуатацию.



1. Назначение.

Выключатели путевые ВП16 предназначены для коммутации электрических цепей управления переменного тока напряжением до 660В частотой 50Гц и постоянного тока напряжением до 440В под воздействием управляющих упоров в определенных точках пути контролируемого объекта.

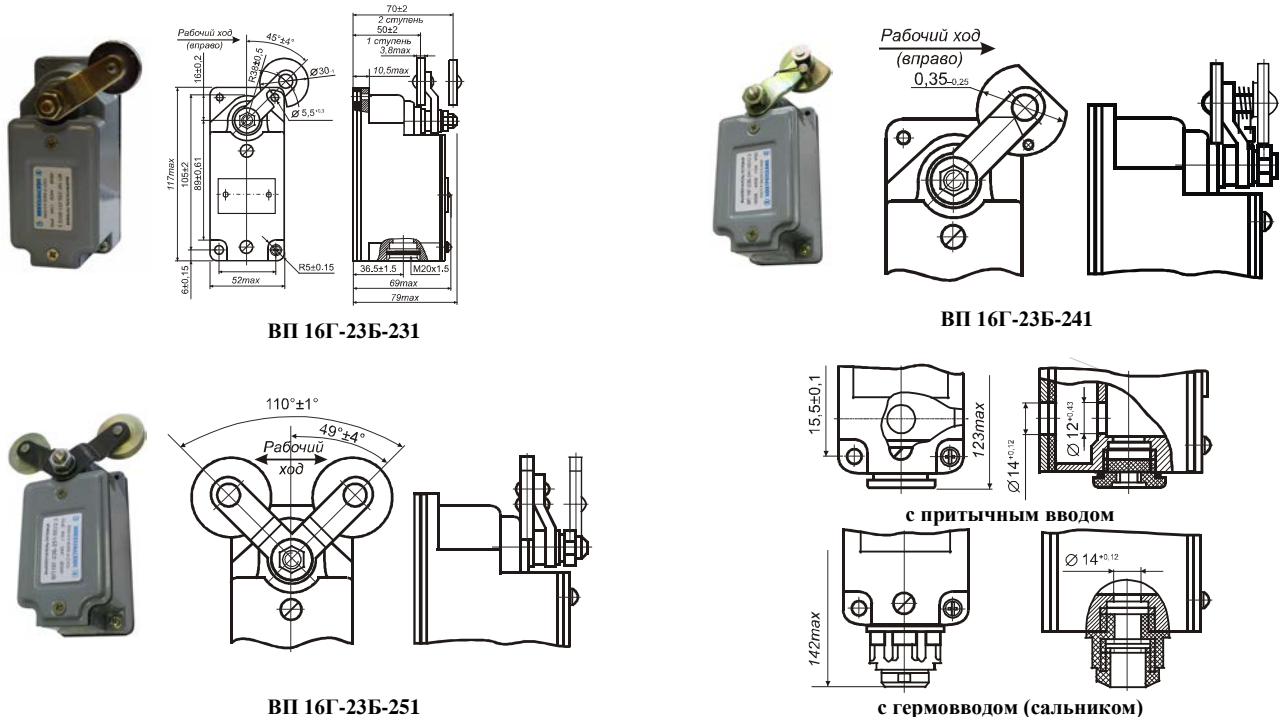
2. Технические характеристики:

- номинальный коммутируемый ток – 16А;
- номинальное рабочее напряжение: до 660В переменного тока, до 440В постоянного тока;
- материал корпуса – силумин;
- контактная группа – 1з+1р;
- усилие прямого срабатывания – не более 50Н, обратное – не менее 2Н;
- прямой рабочий ход, градус: 10 ± 3 , дополнительный ход, не более, градус: 30;
- механическая износостойкость, циклов ВО, не менее: 14000000 (для исполнения с селективным приводом: 10000 000);
- коммутационная износостойкость не менее:
 - на переменном токе: 1 000 000;
 - на постоянном токе: 1 600 000;
- ввод внешних проводов через гермоввод (сальник MG20x1,5);
- климатическое исполнение и категория размещения – У2.

3. Номенклатура и краткие технические характеристики.

Наименование	Вид привода	Наличие сальника	Степень защиты IP	Количество в транспортной упаковке, шт.	Артикул
ВП 16Г-23Б-131-55 У2.3	рычаг с роликом, без самовозврата	без сальника	55	50	ЕТ506475
ВП 16Г-23Б-231-55 У2.3	рычаг с роликом, самовозврат	без сальника	55	50	ЕТ001525
ВП 16Г-23Б-241-55 У2.3	селективный привод, самовозврат	без сальника	55	50	ЕТ515939
ВП 16Г-23Б-251-55 У2.3	V-образный рычаг, самовозврат	без сальника	55	50	ЕТ004099
ВП 16Е-23А-231-55 У2.3	рычаг с роликом, самовозврат	сальник	55	50	ЕТ518109
ВП 16Е-23Б-131-55 У2.3	рычаг с роликом, без самовозврата	сальник	55	50	ЕТ522105
ВП 16Е-23Б-231-55 У2.3	рычаг с роликом, самовозврат	сальник	55	50	ЕТ518043
ВП 16Е-23Б-241-55 У2.3	селективный привод, самовозврат	сальник	55	50	ЕТ518044
ВП 16Е-23Б-251-55 У2.3	V-образный рычаг, самовозврат	сальник	55	50	ЕТ506475

4. Внешний вид, габаритные и установочные размеры.



Выключатели путевые серии ВП19

Производим и поставляем
 Товар сертифицирован
 ТУ 3428-003-59826184-2005
 ГОСТ Р 50030.5.5-2011
 Гарантийный срок - 2 года со дня ввода в эксплуатацию.



1. Назначение.

Выключатели путевые ВП19 предназначены для коммутации электрических цепей управления переменного тока напряжением до 660В частотой 50Гц и постоянного тока напряжением до 440В под воздействием управляющих упоров в определенных точках пути контролируемого объекта.

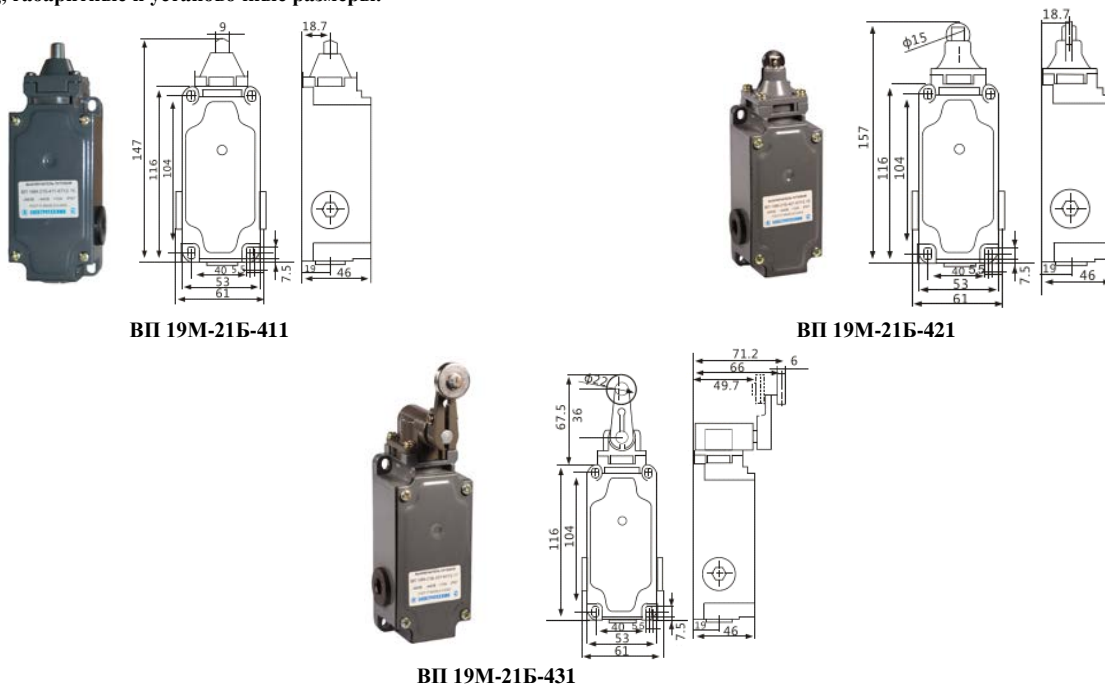
2. Технические характеристики:

- Номинальный коммутируемый ток – 10А (АС11, 220В);
- Номинальное рабочее напряжение: до 660В переменного тока, до 440В постоянного тока;
- Минимальное напряжение, при котором могут работать выключатели на переменном и постоянном токе – 12В;
- Усилие срабатывания – не более 40Н;
- Материал корпуса – силумин;
- Вид переключающего устройства – мгновенного действия;
- прямой рабочий ход, не менее: 4мм для привода - толкатель; 40° для привода – рычаг;
- полный ход, не более: 10,5мм для привода - толкатель; 90° для привода – рычаг;
- Механическая износостойкость, циклов ВО, не менее: 20 000 000;
- Коммутационная износостойкость, при скорости перемещения управляющего упора 0,05м/с, при частоте включений 1200 циклов ВО в час и продолжительности включений (ПВ=40-60%), не менее:
 - на переменном токе: 2 000 000;
 - на постоянном токе: 2 000 000;
- Ввод внешних проводов через гермоввод (сальник МГ20х1,5). Каждый зажим допускает присоединение медных проводников сечением до 2х1,5 мм² или один до 4 мм².
- Климатическое исполнение и категория размещения – У2.

3. Номенклатура и краткие технические характеристики.

Наименование	Контактная группа	Вид привода	Степень защиты IP	Количество в транспортной упаковке, шт.	Артикул
ВП 19М-21Б-411-67 У2.15	1з+3р	толкатель	67	60	ЕТ004162
ВП 19М-21Б-411-67 У2.16	2з+2р	толкатель	67	60	ЕТ009902
ВП 19М-21Б-411-67 У2.17	3з+1р	толкатель	67	60	ЕТ506205
ВП 19М-21Б-421-67 У2.15	1з+3р	толкатель с роликом	67	60	ЕТ018436
ВП 19М-21Б-421-67 У2.16	2з+2р	толкатель с роликом	67	60	ЕТ506206
ВП 19М-21Б-421-67 У2.17	3з+1р	толкатель с роликом	67	60	ЕТ003789
ВП 19М-21Б-431-67 У2.15	1з+3р	рычаг с роликом	67	40	ЕТ008494
ВП 19М-21Б-431-67 У2.16	2з+2р	рычаг с роликом	67	40	ЕТ018497
ВП 19М-21Б-431-67 У2.17	3з+1р	рычаг с роликом	67	40	ЕТ506207

4. Внешний вид, габаритные и установочные размеры.



Выключатели концевые серии ВУ-150М, ВУ-250М

Производим и поставляем
Товар сертифицирован
ТУ 3428-002-59826184-2005
ГОСТ Р 50030.5.5-2011
Гарантийный срок - 2 года со дня ввода в эксплуатацию.



1. Назначение.

Выключатели серии ВУ предназначены для коммутирования цепей управления переменного и постоянного токов. Выключатели рассчитаны на работу при напряжении, не превышающем 500В, и могут работать, как на постоянном, так и на переменном токе.

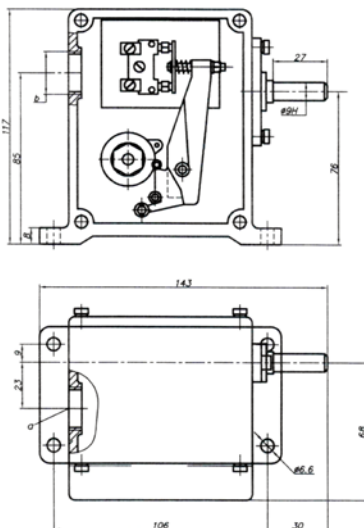
2. Технические характеристики.

- ток длительного режима, А – 10;
- ток включения, А – 50;
- ток отключения при индуктивной нагрузке, А:
 - при переменном напряжении 110В - 2,5А; 220В - 1,6А; 440В - 0,6А;
 - при постоянном напряжении до 500В - 10А;
- допустимое количество включений в час не более 600;
- ввод внешних проводов через гермоввод (сальник РG13,5);
- каждый зажим допускает присоединение двух проводников сечением 1,5 мм² или один медный провод до 2,5 мм²;
- тип привода – поворотный вал шпиндельного типа;
- передаточное отношение редуктора – 1:50.

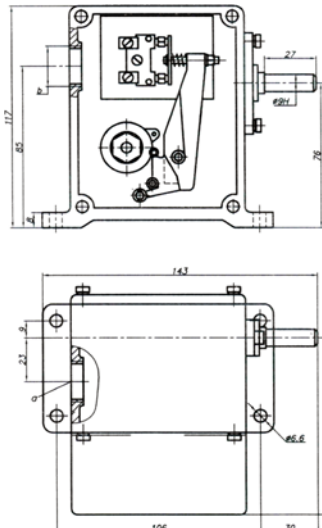
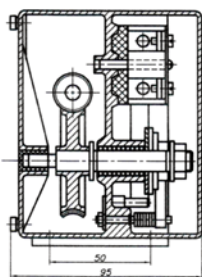
3. Номенклатура и краткие технические характеристики.

Тип выключателя	Количество коммутируемых цепей	Степень защиты IP	Кол-во в транспортной упаковке, шт.	Артикул
ВУ-150М У2	1	44	16	ЕТ000763
ВУ-250М У2	2	44	16	ЕТ000764

4. Габаритные и установочные размеры.



Выключатель ВУ-150М



Выключатель ВУ-250М

Выключатели управления серии ВУ22Т



Производим и поставляем
Товар сертифицирован
ГОСТ Р 50030.5.5-2011
Гарантийный срок - 2 года со дня ввода в эксплуатацию.

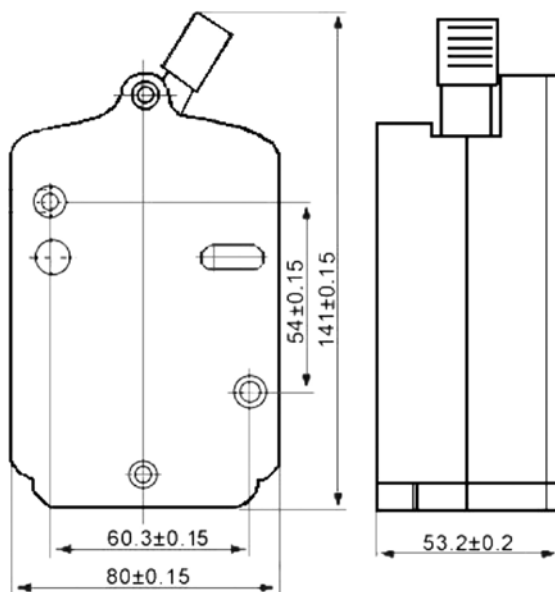
1. Назначение.

Выключатели управления однополюсные рычажные серии ВУ22Т с непосредственным приводом предназначены для продолжительного проведения тока в номинальном режиме и для оперативных включений и отключений цепей постоянного и переменного тока частотой 50Гц для тягового и кранового электрооборудования и на подвижном составе городского транспорта.

2. Номенклатура и краткие технические характеристики.

Тип выключателя	Номинальный ток выключателя, А	Степень защиты IP	Кол-во в транспортной упаковке, шт	Артикул
ВУ22Т-2Б1-У3	20	00	50	ЕТ001140
ВУ22Т-2Б5-У3	40	00	50	ЕТ052460

3. Габаритные и установочные размеры.



4. Технические характеристики

			ВУ22Т-2Б1-У3	ВУ22Т-2Б5-У3
Конструкция	С ручным возвратом		С ручным возвратом	С ручным возвратом
	Без гашения дуги		Без гашения дуги	С гашением дуги
Материал контактов			Медь	Серебро
	Номинальное напряжение, В	Постоянного тока	550	250
Переменного тока		-	380	
Номинальный ток выключателя, А			20	40
Включаемый и отключаемый токи, А	Номинальный	Постоянный	20	1
		Переменный	-	20
	Предельный	Постоянный	23	2
		Переменный	-	50
Механическая износостойкость, циклов ВО			200 000	
Электрическая износостойкость, циклов ВО			50 000	

Рабочее положение выключателей типа ВУ22Т-2 в пространстве – вертикальное, рукояткой вниз с допустимым отклонением от рабочего положения до 10° в любую сторону.

Выключатели концевые серии КУ-700, НВ-700, ВУ-700



Производим и поставляем
Товар сертифицирован
ТУ 3428-002-59826184-2005
Гарантийный срок - 2 года со дня ввода в эксплуатацию.

1. Назначение.

Концевые (путевые) выключатели предназначены для коммутации цепей управления в крановых электроприводах и устанавливаются в схемах управления для ограничения линейного передвижения механизмов: КУ-701 - при небольших величинах выбега; КУ-704, КУ-706 - с любой величины выбега; КУ-703 - ограничивает ход механизма подъема; НВ-701, НВ-702, ВУ-701, ВУ-702 - применяются в схемах различных механизмов. Выключатели имеют две независимые электрические цепи и могут работать как на переменном, так и на постоянном токе в повторно-кратковременном режиме.

2. Структура условного обозначения.

$\frac{XX}{1} - 7 \frac{XX}{2} \frac{XX}{3}$



1. Условное обозначение исполнения по принципу работы выключателя:

КУ – концевой выключатель;

НВ – ножной выключатель;

ВУ – ручной выключатель.

2. Условное обозначение исполнения привода.

3. Климатическое исполнение (**У**) и категория размещения (**1;2**) по ГОСТ 15050-69.

3. Номенклатура и краткие технические характеристики.

Наименование	Привод		Коммутационная схема	Степень защиты	Артикул
	Тип	Фиксация			
КУ-701 У2	Рычаг с роликом	Самовозврат рычага	Рисунок 2.1	IP44	ЕТ503883
КУ-701 У1				IP54	ЕТ003117
КУ-703 У2	Груз с противовесом	Фиксация в крайних положениях	Рисунок 2.2	IP44	ЕТ003119
КУ-703 У1				IP54	ЕТ502263
КУ-704 У1	Рычаг пластинчатый W-образный	Фиксация в каждом положении	Рисунок 2.3	IP44	ЕТ003120
КУ-704 У2				IP54	ЕТ505182
КУ-706 У1	Два рычага с роликами	Фиксация в крайних положениях	Рисунок 2.4	IP44	ЕТ506394
НВ-701 У1	Педаля	Самовозврат педали в нулевое положение	Рисунок 2.5	IP44	ЕТ504305
НВ-702 У1	Две педали	Самовозврат в нулевое положение	Рисунок 2.6	IP44	ЕТ513982
ВУ-701 У1	Рукоятка	Фиксация в каждом положении	Рисунок 2.7	IP44	ЕТ503884
ВУ-702 У1	Рукоятка	Фиксация в каждом положении	Рисунок 2.8	IP44	ЕТ513981

4. Габаритные и установочные размеры.

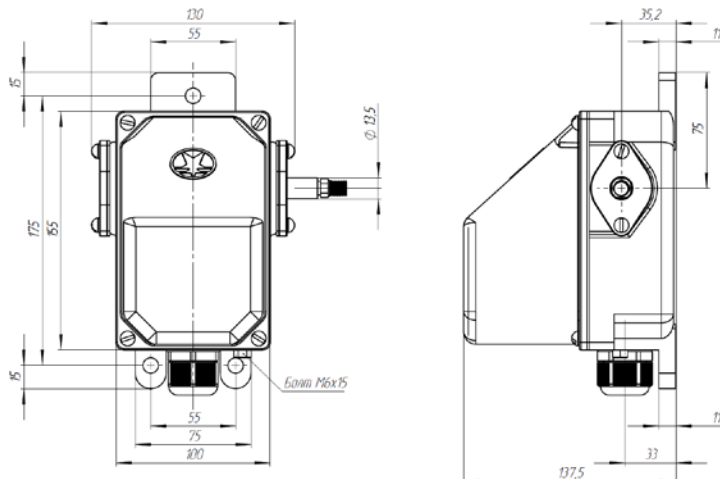


Рисунок 1. Габаритные и установочные размеры выключателя концевого серии КУ, НВ, ВУ.

*Сальник М25х1,5 (минимальный размер обжимаемого провода – 8 мм; максимальный размер обжимаемого провода – 18 мм.)

4. Коммутационные схемы.

Тип		КУ-701			
	Положение	1	0	2	
	Контактная группа	1-2	X		
		3-4			X

Рисунок 2.1

Тип		КУ-703			
	Положение	1	0	2	
	Контактная группа	1-2		X	X
		3-4	X	X	

Рисунок 2.2

Тип		КУ-704			
	Положение	1	0	2	
	Контактная группа	1-2		X	X
		3-4			X

Рисунок 2.3

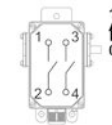
Тип		КУ-706		
	Положение	0	1	
	Контактная группа	1-2	X	
		3-4		X

Рисунок 2.4

Тип		НВ-701		
	Положение	0	1	
	Контактная группа	1-2		X
		3-4	X	

Рисунок 2.5

Тип		НВ-702		
	Положение	0	1	2
	Контактная группа	1-2	X	
		3-4	X	X

Рисунок 2.6

Тип		ВУ-701		
	Положение	0	1	2
	Контактная группа	1-2	X	X
		3-4	X	

Рисунок 2.7

Тип		ВУ-702	
	Положение	1	2
	Контактная группа	1-2	X
		3-4	

Рисунок 2.8

5. Технические характеристики.

Номинальный рабочий ток I_n , А		10
Номинальное рабочее напряжение U_e , В	AC	500/50Гц
	DC	440
Номинальное напряжение изоляции, В		500
Допустимая частота включений, циклов в час		600
Механическая износостойкость, циклов ВО		1 000 000
Коммутационная износостойкость, циклов ВО		400 000
Режимы работы по ГОСТ 18311-80		Повторно-кратковременный
Степень защиты		IP44; IP54
Вид климатического исполнения и категория размещения		У1; У2

Выключатели концевые серии ВК-200, ВК-300

Производим и поставляем
Товар сертифицирован
ТУ 3428-003-59826184-2005
ГОСТ 50030.5.5 - 2011
Гарантийный срок - 2 года со дня ввода в эксплуатацию.



1. Назначение.

Концевые (путевые) выключатели серии ВК-200, ВК-300 предназначены для применения в электрических цепях управления, сигнализации и контроля относительного положения подвижных частей механизма в пространстве.

2. Преимущества.

- силуминовый корпус основания и крышки;
- степень защиты IP67;
- полный ассортимент концевых выключателей.

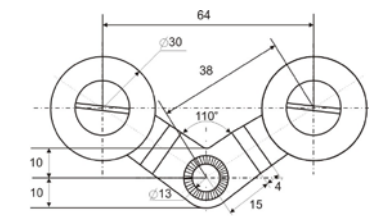
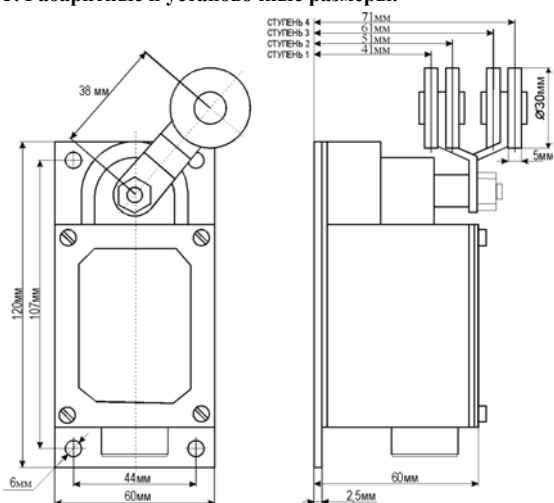
3. Основные технические характеристики:

- ток продолжительного режима 16А;
- номинальное напряжение переменного тока 220, 380, 660В;
- номинальное напряжение постоянного тока 110, 220, 440В;
- тип привода – рычаг с роликом; “V”-образный рычаг с роликом на каждом плече;
- контактная группа – 1з+1р ;
- эксплуатационная частота включений до 600 в час;
- температура окружающей среды от минус 50 до плюс 50°С;
- механическая износостойкость 1 000 000 ВО;
- ввод внешних проводов через гермоввод (сальник MG20x1,5);
- каждый зажим допускает присоединение двух проводников сечением 1,5 мм² или один медный провод до 2,5 мм².
- переключатели серии ВК должны срабатывать от поворота их приводного рычага. При этом линейная скорость поворота должна быть не более 100 м/с.

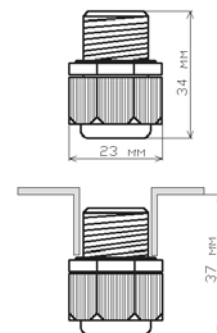
4. Номенклатура и краткие технические характеристики.

Наименование	Фиксация	Степень защиты IP	Артикул
ВК200 без сальника			
ВК-200-БР-11-67У2-21	Ход вправо. Самовозврат рычага	67	ЕТ051928
ВК-200-БР-11-67У2-22	Ход влево. Самовозврат рычага.	67	ЕТ051929
ВК-200-БР-11-67У2-23	Ход вправо. Фиксация в крайних положениях. Без самовозврата	67	ЕТ051930
ВК-200-БР-11-67У2-24	Ход влево. Фиксация в крайних положениях. Без самовозврата.	67	ЕТ052593
ВК-200-БР-11-67У2-25	Ход вправо и влево. Без самовозврата.	67	ЕТ053774
ВК-200-БВ-11-67У2-21	Ход вправо. Самовозврат рычага	67	ЕТ511641
ВК300 с сальником			
ВК-300-БР-11-67У2-21	Ход вправо. Самовозврат рычага	67	ЕТ051925
ВК-300-БР-11-67У2-22	Ход влево. Самовозврат рычага.	67	ЕТ051926
ВК-300-БР-11-67У2-23	Ход вправо. Фиксация в крайних положениях. Без самовозврата.	67	ЕТ051938
ВК-300-БР-11-67У2-24	Ход влево. Фиксация в крайних положениях. Без самовозврата.	67	ЕТ051927
ВК-300-БР-11-67У2-25	Ход вправо и влево. Без самовозврата.	67	ЕТ511639
ВК-300-БВ-11-67У2-21	Ход вправо. Самовозврат рычага	67	ЕТ511646

5. Габаритные и установочные размеры.



Ступень 1 – 41 мм
Ступень 2 – 51 мм
Ступень 3 – 61 мм
Ступень 4 – 71 мм



Вариант исполнения с сальником

Микровыключатели серии МП



Производим и поставляем
Товар сертифицирован
ГОСТ 50030.5.5 - 2011
Гарантийный срок - 2 года со дня ввода в эксплуатацию.

1. Назначение.

Микровыключатели предназначены для коммутации электрических цепей управления переменного тока частотой 50Гц напряжением до 380В и постоянного тока напряжением до 220В под воздействием управляющих упоров в определенных точках пути контролируемого объекта.

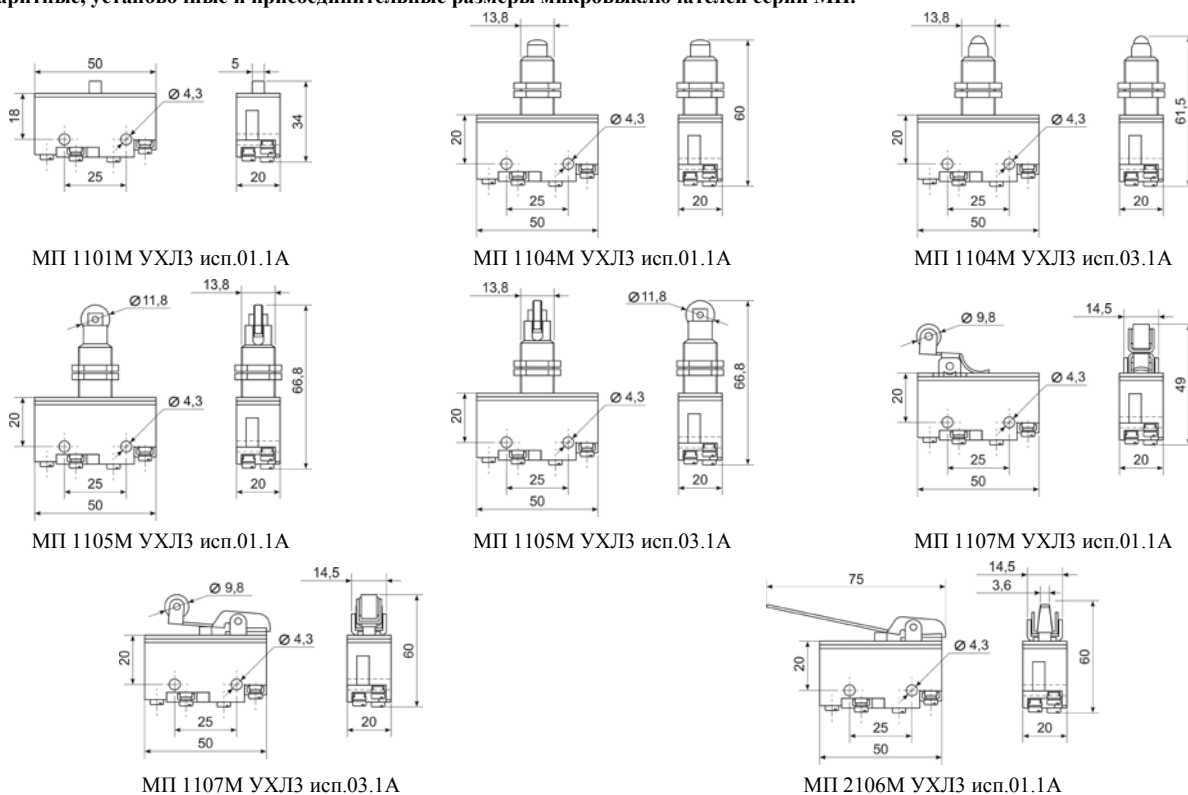
2. Преимущества.

- двойной, гальванически разделенный контактный мостик;
- усиленное крепление привода на металлическом основании;

3. Номенклатура и краткие технические характеристики.

Наименование	Тип привода	Контактная группа	Степень защиты	Монтаж	Габаритные размеры, мм	Установочные размеры, мм	Артикул
МП 1101М УХЛЗ исп.01.1А	Толкатель	1з+1р	IP00	базовый	50x34x20	25±0.1 2 отв.Ø4.5	ЕТ523362
МП 1104М УХЛЗ исп.01.1А	Толкатель сферический	1з+1р	IP00	фронтальный	50x60x20	25±0.1 2 отв.Ø4.5	ЕТ523363
МП 1104М УХЛЗ исп.03.1А	Толкатель с шариком	1з+1р	IP00	фронтальный	50x61,5x20	25±0.1 2 отв.Ø4.5	ЕТ541429
МП 1105М УХЛЗ исп.01.1А	Толкатель с роликом	1з+1р	IP00	фронтальный	50x66,8x20	25±0.1 2 отв.Ø4.5	ЕТ523358
МП 1105М УХЛЗ исп.03.1А	Толкатель с поперечным роликом	1з+1р	IP00	фронтальный	50x66,8x20	25±0.1 2 отв.Ø4.5	ЕТ523359
МП 1107М УХЛЗ исп.01.1А	Рычаг с роликом	1з+1р	IP00	базовый	50x49x20	25±0.1 2 отв.Ø4.5	ЕТ523361
МП 1107М УХЛЗ исп.03.1А	Прямой рычаг с роликом	1з+1р	IP00	базовый	50x60x20	25±0.1 2 отв.Ø4.5	ЕТ541430
МП 2106М УХЛЗ исп.01.1А	Рычаг	1з+1р	IP00	базовый	75x60x20	25±0.1 2 отв.Ø4.5	ЕТ541431

4. Габаритные, установочные и присоединительные размеры микровыключателей серии МП.



5. Технические характеристики

Номинальный рабочий ток I_n , А	10
Номинальное напряжение изоляции U_i , В	660
Контактная группа	1з+1р
Рабочая температура окружающего воздуха t , °С	от -45 до +45
Коммутационная износостойкость, млн. циклов	1,6
Степень защиты	IP00
Климатическое исполнение	УХЛЗ

Выключатели-разъединители серии ВР32

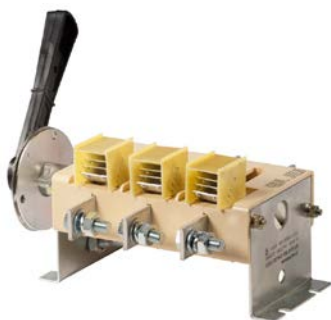
Производим и поставляем
 Товар сертифицирован
 ГОСТ Р 50030.3-2012
 Гарантийный срок - 2 года со дня ввода в эксплуатацию.

1. Назначение.

Выключатели-разъединители (выключатели нагрузки) серии ВР32 предназначены для ручной коммутации силовых электрических цепей номинальным напряжением до 660В переменного тока и 440В постоянного тока в устройствах распределения электрической энергии.

2. Структура условного обозначения.

ВР32 - **XX** **X** **X** **X** **X** **X** **X** - **XX** **УХЛ3**
 1 2 3 4 5 6 7 8 9 10



1. Выключатель-Разъединитель.
2. Условное обозначение номинального рабочего тока:
31 – 100А; **35** – 250А; **37** – 400А; **39** – 630А.
3. Условное обозначение исполнения привода:
А – несъемная рукоятка; **В** – съемная рукоятка.
4. Условное обозначение исполнения по числу полюсов и направлений:
3 – трехполюсный на одно направление;
7 – трехполюсный на два направления.
5. Условное обозначение исполнения по наличию дугогасительных камер:
0 – отсутствие дугогасительных камер;
1 – наличие дугогасительных камер.
6. Условное обозначение расположения внешних контактных выводов:
2 – перпендикулярно плоскости монтажа.
7. Условное обозначение исполнения рукоятки ручного привода:
0 – без рукоятки;
2 – боковая рукоятка;
4 – передняя смещенная рукоятка;
5 – боковая смещенная рукоятка.
8. Наличие или отсутствие дополнительных контактов:
0 – без вспомогательных контактов.
9. Условное обозначение по степени защиты со стороны привода:
00 – IP00; **32** – IP32.
10. Климатическое исполнение (**УХЛ**) и категория размещения (**3**) по ГОСТ 15050-69.

3. Номенклатура и краткие технические характеристики.

Наименование	Номинальный рабочий ток In, А	Вид и положение рукоятки ручного привода	Число направлений	Наличие дугогасительных камер	Степень защиты	Артикул
ВР32-31 А 30220-00 УХЛ3	100	несъемная, боковая	1	нет	IP00	ЕТ001215
ВР32-31 А 31240-00 УХЛ3		несъемная передняя смещенная	1	есть	IP00	ЕТ521574
ВР32-31 В 31250-32 УХЛ3		съемная, боковая, смещенная	1	есть	IP32	ЕТ008576
ВР32-31 А 70220-00 УХЛ3		несъемная, боковая	2	нет	IP00	ЕТ516908
ВР32-31 А 71240-00 УХЛ3		несъемная передняя смещенная	2	есть	IP00	ЕТ521578
ВР32-31 В 71250-32 УХЛ3		съемная, боковая, смещенная	2	есть	IP32	ЕТ516907
ВР32-35 А 30220-00 УХЛ3	250	несъемная, боковая	1	нет	IP00	ЕТ001339
ВР32-35 А 31240-00 УХЛ3		несъемная передняя смещенная	1	есть	IP00	ЕТ521575
ВР32-35 В 31250-32 УХЛ3		съемная, боковая, смещенная	1	есть	IP32	ЕТ503810
ВР32-35 А 70220-00 УХЛ3		несъемная, боковая	2	нет	IP00	ЕТ516909
ВР32-35 В 71240-00 УХЛ3		несъемная передняя смещенная	2	есть	IP00	ЕТ521579
ВР32-35 В 71250-32 УХЛ3		съемная, боковая, смещенная	2	есть	IP32	ЕТ516910
ВР32-37 А 30220-00 УХЛ3	400	несъемная, боковая	1	нет	IP00	ЕТ004001
ВР32-37 А 31240-00 УХЛ3		несъемная передняя смещенная	1	есть	IP00	ЕТ521576
ВР32-37 В 31250-32 УХЛ3		съемная, боковая, смещенная	1	есть	IP32	ЕТ002137
ВР32-37 А 70220-00 УХЛ3		несъемная, боковая	2	нет	IP00	ЕТ516912
ВР32-37 А 71240-00 УХЛ3		несъемная передняя смещенная	2	есть	IP00	ЕТ521580
ВР32-37 В 71250-32 УХЛ3		съемная, боковая, смещенная	2	есть	IP32	ЕТ516913
ВР32-39 А 30220-00 УХЛ3	630	несъемная, боковая	1	нет	IP00	ЕТ521086
ВР32-39 А 31240-00 УХЛ3		несъемная передняя смещенная	1	есть	IP00	ЕТ521577
ВР32-39 В 31250-32 УХЛ3		съемная, боковая, смещенная	1	есть	IP32	ЕТ521088
ВР32-39 А 70220-00 УХЛ3		несъемная, боковая	2	нет	IP00	ЕТ521087
ВР32-39 А 71240-00 УХЛ3		несъемная передняя смещенная	2	есть	IP00	ЕТ521581
ВР32-39 В 71250-32 УХЛ3		съемная, боковая, смещенная	2	есть	IP32	ЕТ521089

4. Габаритные и установочные размеры.

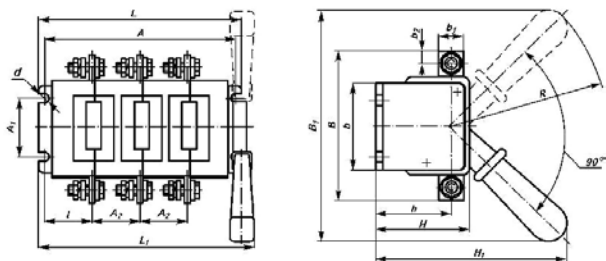


Рисунок 1а. (с боковой рукояткой)

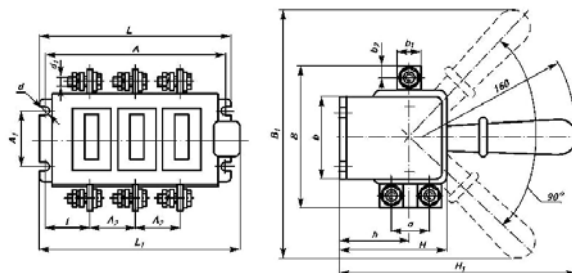


Рисунок 2а. (с боковой рукояткой)

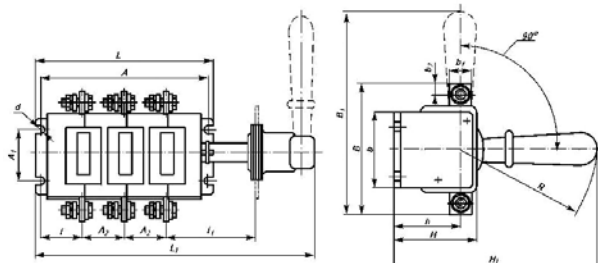


Рисунок 1б. (с боковой смещенной рукояткой)

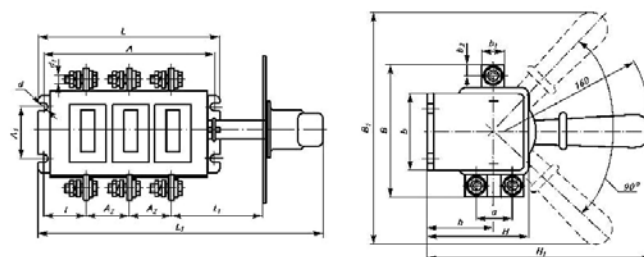


Рисунок 2б. (с боковой смещенной рукояткой)

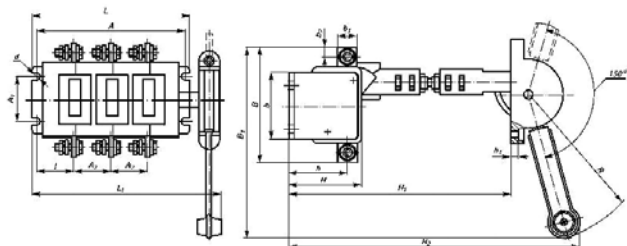


Рисунок 1в. (с передней смещенной рукояткой)

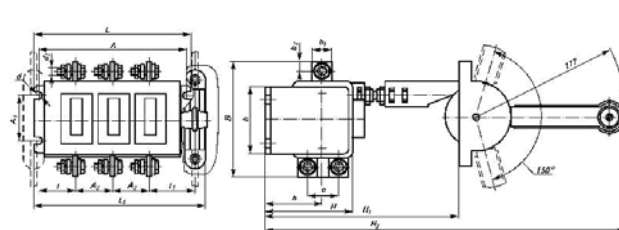


Рисунок 2в. (с передней смещенной рукояткой)

Тип исполнения	Размеры, мм																		Масса, кг	
	A	A ₁	A ₂	B	B ₁	L ₁	L	b	b ₁	b ₂	H	H ₁	H ₂	l	l ₁	h	d	d ₁		R
BP32-31A 30220-00	160,5		37,5	117	240	176	174,5	75	15	7,5	72,5	175	-	42,75	-	55	7	M6	160	0,86
BP32-31B 31250-32					218,5	274					100	215			80				1,2	
BP32-31A 31240-32					231	202					95	250			332				-	1,71
BP32-35A 30220-00	172	50	44	164	240	190	186	82,5	25	12,5	79	180	-	42,1	-	58	7	M10	160	1,64
BP32-35B 31250-32					242	282					102	218			-				80	2,08
BP32-35A 31240-32					249	214					250	-			-				1,77	2,31
BP32-37A 30220-00	200		50	178	240	215	212	99,5	26	13	94,5	191	-	49,1	-	70,5	7	M10	160	2,08
BP32-37B 31250-32					249	303					122	230,5			-				80	2,65
BP32-37A 31240-32					244	240					250	332			-				-	1,77
BP32-39A 30220-00	236	100	65	220	313	250,5	252	119	35	17,5	110,5	240	-	52,7	-	83,5	9	M12	210	3,3
BP32-39B 31250-32					320	339					294	294			-				83	4,31
BP32-39A 31240-32					313	280					149	350			452				-	237
BP32-31A 70220-00	145,5	50	37,5	120	240	168	157,5	65	15	7,5	107,5	231,5	-	35,25	-	71,5	7	M6	160	1,05
BP32-31B 71250-32					262,5	157,5					78,25	71,5			1,79					
BP32-31A 71240-32					-	193,5					250	449			-				-	1,77
BP32-35A 70220-00	160		44	162	240	183	172	80,5	25	12,5	123,5	238,5	-	36,1	-	78,5	7	M10	160	2,73
BP32-35B 71250-32					279	172					80	80			3,06					
BP32-35A 71240-32					-	208					250	449			-				-	1,77
BP32-37A 70220-00	200		50	164	240	215	212	89,5	26	13	149	259,6	-	49,1	-	99,5	7	M10	160	2,35
BP32-37B 71250-32					305	212					80	80			3,94					
BP32-37A 71240-32					-	240					250	449			-				-	1,77
BP32-39A 70220-00	236		65	208	313	251	252	105,5	35	17,5	180,5	330,5	-	52,7	-	120,5	9	M12	210	4,88
BP32-39B 71250-32					336,5	252					83	83			6,47					
BP32-39A 71240-32					-	279,5					350	621			-				-	237

5. Технические характеристики.

	BP32-31	BP32-35	BP32-37	BP32-39
Номинальный рабочий ток In, А	100	250	400	630
Номинальное рабочее напряжение Ue, В	AC			
	DC			
Условный тепловой ток в оболочке, А	80	200	315	500
Номинальный кратковременно выдерживаемый ток, кА	5	8	11	16
Потребляемая мощность на один полюс, Вт	3	15	35	60
Механическая износостойкость, циклов ВО	25000	25000	16000	
Степень защиты	IP00, IP32			
Климатическое исполнение и категория размещения	УХЛ3			

Разъединители-предохранители серии РПБ, РПС, РПЦ

Производим и поставляем
Товар сертифицирован
ГОСТ Р 50030.3-2012
Гарантийный срок - 2 года со дня ввода в эксплуатацию.



1. Назначение.

Разъединители-предохранители серии РПБ, РПС, РПЦ предназначены для пропускания номинальных токов, включения и отключения без нагрузки электрических цепей номинальным рабочим напряжением до 500 В переменного тока частотой 50 и 60 Гц в устройствах распределения электрической энергии.

2. Структура условного обозначения.

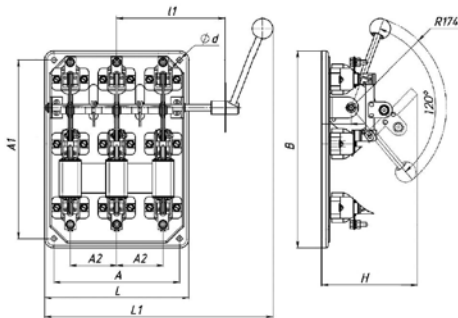
$\frac{\text{РП}}{1} \frac{\text{X}}{2} - \frac{\text{X}}{3} / \frac{\text{X}}{4} \frac{\text{УХЛЗ}}{5}$

1. Разъединитель-Предохранитель.
2. Условное обозначение исполнения рукоятки ручного привода:
Ц – центральный привод;
С – передняя смещенная рукоятка;
Б – боковая смещенная рукоятка.
3. Условное обозначение номинального рабочего тока:
1 – 100А; 2 – 250А; 4 – 400А; 6 – 630А; 10 – 1000А; 16 – 1600А.
4. Условное обозначение расположение привода:
П – правое; Л – левое.
5. Климатическое исполнение (УХЛ) и категория размещения (3) по ГОСТ 15050-69.

3. Номенклатура и краткие технические характеристики.

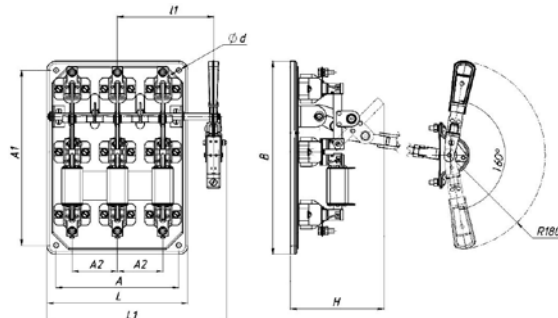
Наименование	Номинальный рабочий ток In, А	Ном. рабочее напряжение Ue, В	Тип привода		Тип предохранителя	Степень защиты	Артикул				
							без предохранителей	с предохранителями			
РПБ-1/Л УХЛЗ	100	до 380/50Гц	Боковая смещенная рукоятка	левая	ПН2-100	IP00	ЕТ519413	ЕТ521967			
РПБ-1/П УХЛЗ				правая			ЕТ519414	ЕТ521968			
РПБ-2/Л УХЛЗ	250			левая	ПН2-250		ЕТ519415	ЕТ521969			
РПБ-2/П УХЛЗ				правая			ЕТ519416	ЕТ521970			
РПБ-4/Л УХЛЗ	400			левая	ПН2-400		ЕТ519417	ЕТ521971			
РПБ-4/П УХЛЗ				правая			ЕТ519418	ЕТ521972			
РПБ-6/Л УХЛЗ	630			левая	ППН-39		ЕТ519419	ЕТ521973			
РПБ-6/П УХЛЗ				правая			ЕТ519420	ЕТ521974			
РПБ-10/Л УХЛЗ	1000			до 500/50Гц	Боковая смещенная рукоятка		левая	ППН-41	IP00	ЕТ547214	ЕТ547218
РПБ-10/П УХЛЗ							правая			ЕТ547215	ЕТ547219
РПБ-16/Л УХЛЗ	1600	левая	ППН-41			ЕТ547216	ЕТ547220				
РПБ-16/П УХЛЗ		правая				ЕТ547217	ЕТ547221				
РПС-1/Л УХЛЗ	100	до 380/50Гц	Передняя смещенная рукоятка			левая	ПН2-100	IP00		ЕТ519406	ЕТ521975
РПС-1/П УХЛЗ						правая				ЕТ519405	ЕТ521976
РПС-2/Л УХЛЗ	250					левая	ПН2-250			ЕТ519407	ЕТ521977
РПС-2/П УХЛЗ						правая				ЕТ519408	ЕТ521978
РПС-4/Л УХЛЗ	400					левая	ПН2-400			ЕТ519409	ЕТ521979
РПС-4/П УХЛЗ						правая				ЕТ519410	ЕТ521980
РПС-6/Л УХЛЗ	630			до 500/50Гц	Передняя смещенная рукоятка	левая	ППН-39		IP00	ЕТ519411	ЕТ521981
РПС-6/П УХЛЗ						правая				ЕТ519412	ЕТ521982
РПС-10/Л УХЛЗ	1000					левая	ППН-41			ЕТ547210	ЕТ547222
РПС-10/П УХЛЗ						правая				ЕТ547211	ЕТ547223
РПС-16/Л УХЛЗ	1600	левая	ППН-41			ЕТ547212	ЕТ547224				
РПС-16/П УХЛЗ		правая				ЕТ547213	ЕТ547225				
РПЦ-1 УХЛЗ	100	до 380/50Гц	Центральный привод			ПН2-100	IP00	ЕТ547199		ЕТ547205	
РПЦ-2 УХЛЗ	250							ПН2-250		ЕТ547200	ЕТ547207
РПЦ-4 УХЛЗ	400	ПН2-400				ЕТ547201		ЕТ547208			
РПЦ-6 УХЛЗ	630	ППН-39				ЕТ547202		ЕТ547209			
РПЦ-10 УХЛЗ	1000	ППН-41		ЕТ547203	ЕТ547206						

4. Габаритные и установочные размеры.



Тип	L, мм	L1, мм	H, мм	B, мм	A, мм	A1, мм	A2, мм	d, мм
РПБ-1			175					9
РПБ-2	264	336	190	364	230	330	85	
РПБ-4			195					
РПБ-6	340	499	205	368	300	345	120	

Рисунок 1. Разъединителя-предохранителя серии РПБ на токи до 630А



Тип	L, мм	L1, мм	H, мм	B, мм	A, мм	A1, мм	A2, мм	d, мм
РПС-1			175					9
РПС-2	264	336	190	364	230	330	85	
РПС-4			195					
РПС-6	340	499	205	368	300	345	120	

Рисунок 2. Разъединителя-предохранителя серии РПС на токи до 630А

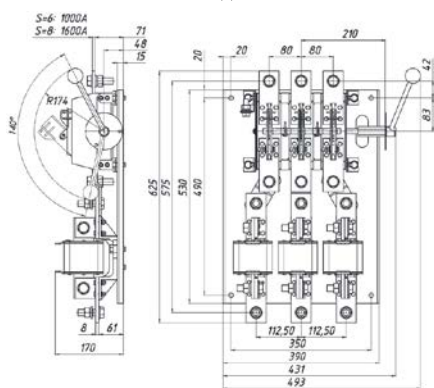


Рисунок 3. Разъединитель-предохранитель серии РПБ-10, РПБ-16

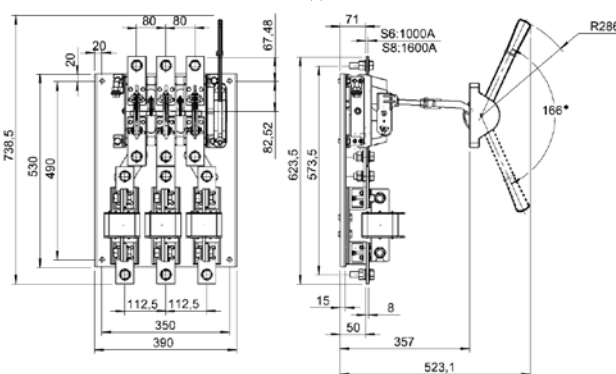
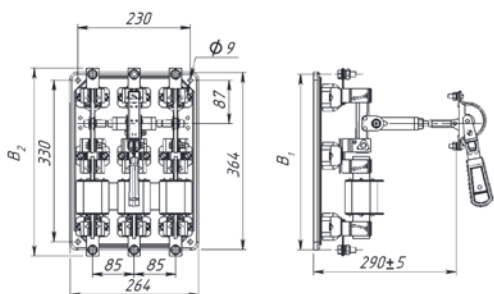


Рисунок 4. Разъединитель-предохранитель серии РПС-10, РПС-16



Тип	B1, мм	B2, мм
РПС-1	299	319
РПС-2	315	340
РПС-4	359	384

Рисунок 5. Разъединитель-предохранитель серии РПС-1, РПС-2, РПС-4

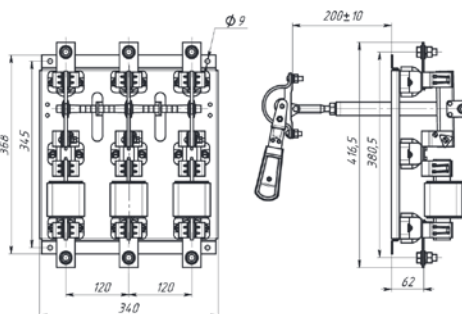


Рисунок 6. Разъединитель-предохранитель серии РПС-6

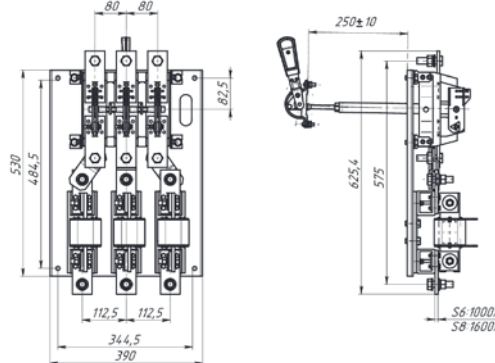


Рисунок 7. Разъединитель-предохранитель серии РПС-10, РПС-16

5. Технические характеристики.

Номинальный рабочий ток In, А	100	250	400	630	1000	1600
Номинальное рабочее напряжение Ue, В	до 380/50Гц			до 500/50Гц		
Предохранитель	ПН2-100	ПН2-250	ПН2-400	ППН-39	ППН-41	ППН-41
Коэффициент мощности	0,95					
Механическая износостойкость, циклов ВО	2500					
Степень защиты	IP00					
Климатическое исполнение и категория размещения	УХЛ3					

Предохранители-выключатели-разъединители серии ПВР

Производим и поставляем
Товар сертифицирован
ГОСТ Р 50030.3-2012
Гарантийный срок - 2 года со дня ввода в эксплуатацию.

1. Назначение.

Предохранитель-выключатель-разъединитель серии ПВР – предназначен для включения и отключения участков электрической сети, как обесточенных так и под нагрузкой, визуализации разрыва электрической цепи, а также для защиты от коротких замыканий электрических цепей потребителей напряжением до 500В переменного тока с частотой 50/60Гц и постоянного тока до 440В при токах до 630А включительно.

2. Структура условного обозначения.

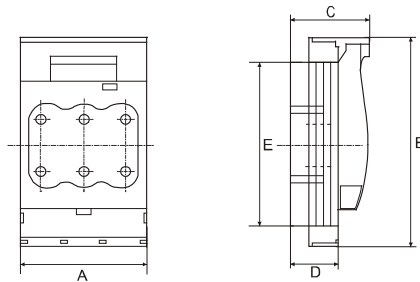
ПВР XX - XXX / X - XX УХЛЗ
1 2 3 4 5 6

1. Предохранитель-Выключатель-Разъединитель.
2. Условное обозначение конструктивного исполнения по габариту предохранителей:
00 – предохранитель типа ППН-33 габарит 00;
1 – предохранитель типа ППН-35 габарит 1;
2 – предохранитель типа ППН-37 габарит 2;
3 – предохранитель типа ППН-39 габарит 3.
3. Условное обозначение теплового тока:
160 – до 160А; 250 – до 250А; 400 – до 400А; 630 – до 630А.
4. Условное обозначение конструктивного исполнения по количеству полюсов:
3 – 3 полюса.
5. Степень защиты: 20 – IP20.
6. Климатическое исполнение (УХЛ) и категория размещения (3) по ГОСТ 15050-69.

3. Номенклатура и краткие технические характеристики.

Наименование	Условный тепловой ток I _{th} , А	Предохранитель		Степень защиты	Артикул
		Тип	Габарит		
ПВР00-160/3-20 УХЛЗ	160	ППН-33	00	IP20	ЕТ514692
ПВР1-250/3-20 УХЛЗ	250	ППН-35	1	IP20	ЕТ514693
ПВР2-400/3-20 УХЛЗ	400	ППН-37	2	IP20	ЕТ514694
ПВР3-630/3-20 УХЛЗ	630	ППН-39	3	IP20	ЕТ514697

4. Габаритные и установочные размеры.



Тип	Размеры, мм				
	A	B	C	D	E
ПВР00-160/3	106	200	82,5	45	151
ПВР1-250/3	184	243	111,5	66	214,5
ПВР2-400/3	210	288	128	80	255
ПВР3-630/3	256	300	142,5	94,5	267

Рисунок 1. Габаритные размеры.

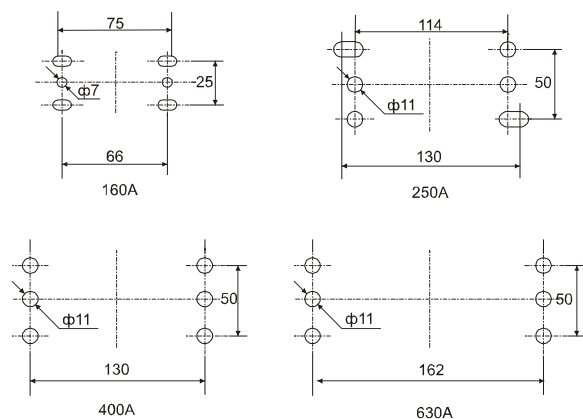


Рисунок 2. Установочные размеры

5. Технические характеристики.

	ПВР00-160/3	ПВР1-250/3	ПВР2-400/3	ПВР3-630/3
	ППН-33	ППН-35	ППН-37	ППН-39
Номинальный ток, А	6 – 160	63 – 250	100 – 400	250 – 400 500 – 630
Номинальное рабочее напряжение U _e , В	AC			500/50Гц
	DC			440
Максимальные потери мощности, Вт	12	23	34	48
Максимальная отключающая способность, кА	100			50
Номинальное напряжение изоляции U _i , В	1 000			
Категория применения	AC-21В; DC-21В; AC-22В; DC-22В			
Степень защиты	IP20			
Климатическое исполнение и категория размещения	УХЛЗ			

Переключатели серии ПБ

Производим и поставляем
 Товар сертифицирован
 ГОСТ Р 50030.3-2012
 Гарантийный срок - 2 года со дня ввода в эксплуатацию.

1. Назначение.

Переключатели серии ПБ предназначены для неавтоматической коммутации силовых электрических цепей номинальным напряжением 380В переменного тока и 220В постоянного тока в устройствах распределения электрической энергии.

По заказу поставляются с дугогасительными камерами.

2. Структура условного обозначения.

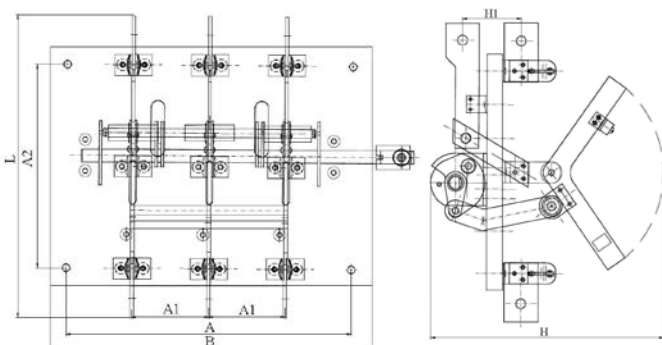
П Б - XX X УЗ
 1 2 3 4 5

1. Переключатель.
2. Условное обозначение конструктивного исполнения по виду привода:
Б – боковая смещенная рукоятка.
3. Условное обозначение номинального рабочего тока:
32 – 250А; **34** – 400А; **36** – 630А.
4. Условное обозначение конструктивного исполнения по положению привода:
П – правое; **Л** – левое.
5. Климатическое исполнение (**У**) и категория размещения (**3**) по ГОСТ 15050-69.

3. Номенклатура и краткие технические характеристики.

Наименование	Количество полюсов	Номинальный рабочий ток I_n , А	Номинальное рабочее напряжение U_e , В	Степень защиты	Тип привода	Артикул
ПБ-32 П УЗ	3	250	~ 380/50Гц – 220	IP00	Правая боковая рукоятка	ЕТ520971
ПБ-32 П УЗ с д/г камерами						ЕТ522284
ПБ-34 П УЗ	3	400		IP00	Правая боковая рукоятка	ЕТ520972
ПБ-34 П УЗ с д/г камерами						ЕТ522285
ПБ-36 П УЗ	3	630		IP00	Правая боковая рукоятка	ЕТ520973
ПБ-36 П УЗ с д/г камерами						ЕТ522286
Дугогасительная камера к ПБ-32	-	250		IP00	-	ЕТ520974
Дугогасительная камера к ПБ-34	-	400		IP00	-	ЕТ520975
Дугогасительная камера к ПБ-36	-	630	IP00	-	ЕТ520976	

4. Габаритные и установочные размеры.



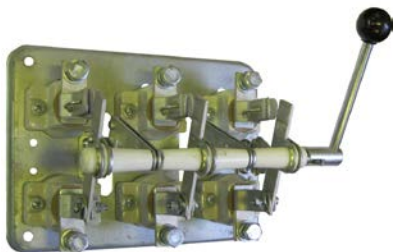
Тип переключателя	L, мм	B, мм	H, мм	H1, мм	A, мм	A1, мм	A2, мм
ПБ-32 П УЗ	295	340	236	56	300	80	200
ПБ-34 П УЗ	300	375	240	60	335	90	200
ПБ-36 П УЗ	344	375	270	73	335	90	240

5. Технические характеристики.

	ПБ32	ПБ34	ПБ36
Номинальный рабочий ток I_n , А	250	400	630
Номинальное рабочее напряжение U_e , В	AC		
	DC		
Номинальное напряжение изоляции U_i , В	380/50Гц		
Износостойкость, циклов ВО	220		
	660		
Номинальный кратковременно выдерживаемый ток I_{cw} , кА	10 000		
	200		
Номинальный условный ток короткого замыкания, кА	5	8	12,6
Предел температуры окружающей среды (при токовой нагрузке)	14	21	25
Степень защиты	от -60° С до +40° С		
Климатическое исполнение и категория размещения	IP00		
	УЗ		

Выключатель-разъединитель серии РБ

Производим и поставляем
Товар сертифицирован
ГОСТ Р 50030.3-2012
Гарантийный срок - 2 года со дня ввода в эксплуатацию.



1. Назначение.

Выключатель-разъединитель серии РБ открытого исполнения, трехполюсные, с ручными приводами независимого действия, для переднего присоединения проводников с выводами в плоскости монтажа предназначены для нечастых (не более 6 в час) неавтоматических коммутаций электрических цепей переменного тока частотой 50 Гц, напряжением 380В.

2. Структура условного обозначения.

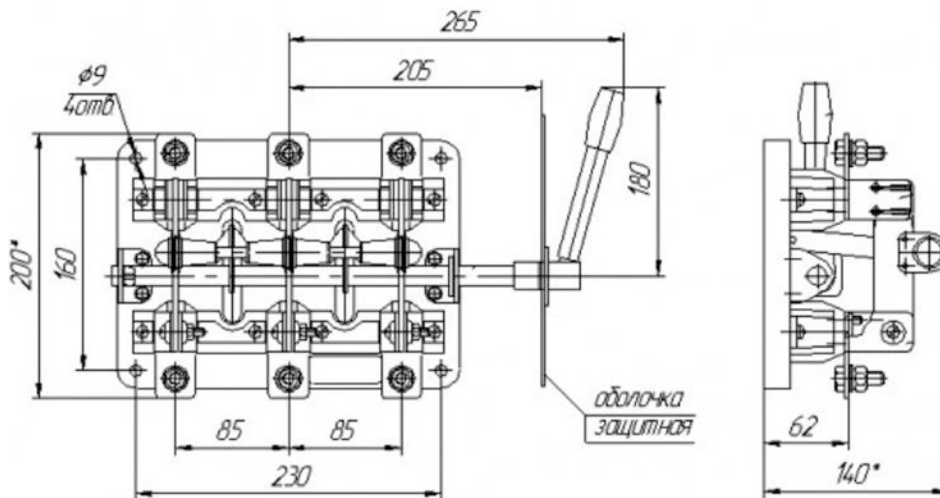
Р Б XX УЗ
1 2 3 4

1. Разъединитель.
2. Условное обозначение конструктивного исполнения по виду привода:
Б – боковая рукоятка.
3. Условное обозначение номинального рабочего тока:
32 – 250А.
4. Климатическое исполнение (**У**) и категория размещения (**3**) по ГОСТ 15050-69.

3. Номенклатура и краткие технические характеристики.

Наименование	Номинальный рабочий ток In, А	Номинальное рабочее напряжение Ue, В	Количество полюсов	Степень защиты	Артикул
РБ32 УЗ	250	~ 380/50Гц – 220	3	IP00	ЕТ521099

4. Габаритные и установочные размеры.



5. Технические характеристики.

Номинальный рабочий ток In, А		250
Номинальное рабочее напряжение Ue, В	AC	380/50Гц
	DC	220
Номинальное напряжение изоляции Ui, В		500
Номинальный ток короткого замыкания Inc, кА		3
Износостойкость, циклов ВО	коммутационная	не менее 500
	механическая	не менее 2500
Категория применения		AC-20В
Режим работы		продолжительный
Степень защиты		IP00
Климатическое исполнение и категория размещения		УЗ

Разъединители серии РЕ19

Производим и поставляем
 Товар сертифицирован
 ГОСТ Р 50030.3-2012
 Гарантийный срок - 2 года со дня ввода в эксплуатацию.

1. Назначение.

Разъединители серии РЕ19 на номинальные токи 100, 250, 400, 630, 1000, 1600, 2000, 3150, 4000, 6300 А предназначены для проведения номинального тока и нечастых (до 3 раз в час) неавтоматических коммутационных электрических цепей без нагрузки номинальным напряжением до 1000 В переменного тока и номинальным напряжением до 1000 В постоянного тока в устройствах распределения электрической энергии.

2. Структура условного обозначения.

РЕ19 - XX - X X X X X - XX УХЛЗ XX XX
 1 2 3 4 5 6 7 8 9 10 11



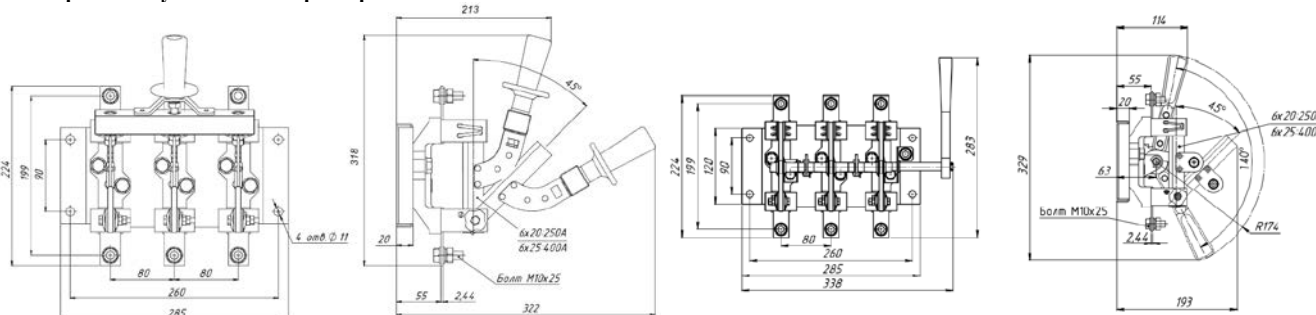
1. Разъединитель.
2. Условное обозначение номинального рабочего тока:
31 – 100А; **35** – 250А; **37** – 400А; **39** – 630А; **41** – 1000А; **43** – 1600А;
44 – 2000А; **45** – 2500А; **46** – 3150А; **47** – 4000А; **49** – 6300А.
3. Условное обозначение исполнения по числу полюсов и направлений:
1 – однополюсный на одно направление; **5** – однополюсный на два направления;
2 – двухполюсный на одно направление; **6** – двухполюсный на два направления;
3 – трехполюсный на одно направление; **7** – трехполюсный на два направления.
4. Условное обозначение исполнения по способу присоединения внешних проводников к контактным выводам:
1 – переднее; **2** – заднее.
5. Условное обозначение расположения внешних контактных выводов:
1 – параллельно плоскости монтажа; **2** – перпендикулярно плоскости монтажа.
6. Условное обозначение исполнения рукоятки ручного привода:
1 – центральная рукоятка; **2** – боковая рукоятка;
4 – передняя смещенная рукоятка; **5** – боковая смещенная рукоятка;
6 – рычаг для пополюсного оперирования штангой;
7 – рукоятка для пополюсного оперирования;
9 – центральный рычаг для управления штангой.
7. Наличие или отсутствие дополнительных контактов:
0 – без вспомогательных контактов; **1** – со вспомогательными контактами.
8. Условное обозначение по степени защиты: **00** – IP00.
9. Климатическое исполнение (**УХЛ**) и категория размещения (**3**) по ГОСТ 15050-69.
10. Конструктивное исполнение для разъединителей на изоляционной панели – **и/п**.
11. Обозначение межполюсного расстояния, отличного от 80мм:
м/п - 130; м/п - 140; м/п - 160.

3. Номенклатура и краткие технические характеристики.

Наименование	Номинальный рабочий ток In, А	Номинальное рабочее напряжение Ue, В	Тип привода	Степень защиты	Артикул
РЕ19-37-31140-00 УХЛЗ	250	~ 660/50Гц – 440	Передняя смещенная рукоятка	IP00	ЕТ522519
РЕ19-37-31110-00 УХЛЗ	400	~ 660/50Гц – 440	Центральная рукоятка	IP00	ЕТ547232
РЕ19-37-31120-00 УХЛЗ			Боковая рукоятка	IP00	ЕТ547234
РЕ19-37-31140-00 УХЛЗ			Передняя смещенная рукоятка	IP00	ЕТ547185
РЕ19-37-31160-00 УХЛЗ			Рычаг для пополюсного оперирования штангой	IP00	ЕТ547191
РЕ19-39-31110-00 УХЛЗ			630	~ 1000/50Гц – 1000	Центральная рукоятка
РЕ19-39-31120-00 УХЛЗ	Боковая рукоятка	IP00			ЕТ547190
РЕ19-39-31140-00 УХЛЗ	Передняя смещенная рукоятка	IP00			ЕТ547186
РЕ19-39-31160-00 УХЛЗ	Рычаг для пополюсного оперирования штангой	IP00			ЕТ547188
РЕ19-39-31190-00 УХЛЗ	Центральный рычаг для управления штангой	IP00			ЕТ559568
РЕ19-41-31110-00 УХЛЗ	1000	~ 1000/50Гц – 1000	Центральная рукоятка	IP00	ЕТ521102
РЕ19-41-31120-00 УХЛЗ			Боковая рукоятка	IP00	ЕТ521101
РЕ19-41-31140-00 УХЛЗ			Передняя смещенная рукоятка	IP00	ЕТ547181
РЕ19-41-31160-00 УХЛЗ			Рычаг для пополюсного оперирования штангой	IP00	ЕТ547189
РЕ19-41-31190-00 УХЛЗ			Центральный рычаг для управления штангой	IP00	ЕТ545866

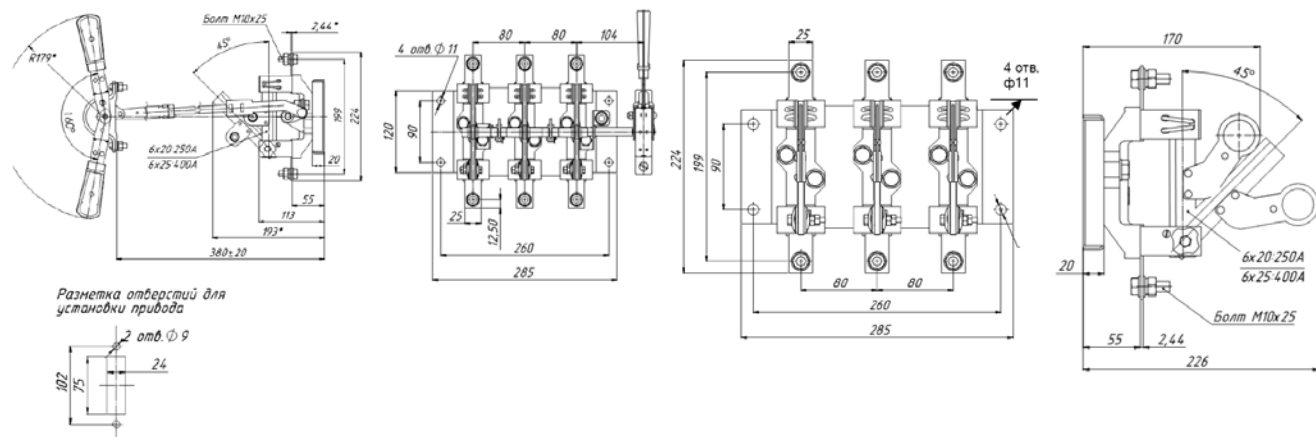
Наименование	Номинальный рабочий ток In, А	Номинальное рабочее напряжение Ue, В	Тип привода	Степень защиты	Артикул
PE19-43-31110-00 УХЛЗ	1600	~ 1000/50Гц - 1000	Центральная рукоятка	IP00	ET547226
PE19-43-31120-00 УХЛЗ			Боковая рукоятка	IP00	ET521556
PE19-43-31140-00 УХЛЗ			Передняя смещенная рукоятка	IP00	ET547187
PE19-43-31160-00 УХЛЗ			Рычаг для полюсного оперирования штангой	IP00	ET547192
PE19-43-31190-00 УХЛЗ			Центральный рычаг для управления штангой	IP00	ET002577
PE19-44-31120-00 УХЛЗ и/п	2000	~ 1000/50Гц - 1000	Боковая рукоятка	IP00	ET004761
PE19-44-31160-00 УХЛЗ и/п м/п130			Рычаг для полюсного оперирования штангой	IP00	ET547193
PE19-44-31160-00 УХЛЗ и/п м/п140			Рычаг для полюсного оперирования штангой	IP00	ET004442
PE19-44-31170-00 УХЛЗ и/п м/п160			Рукоятка для полюсного оперирования	IP00	ET002778
PE19-45-31160-00 УХЛЗ и/п	2500	~ 1000/50Гц - 1000	Рычаг для полюсного оперирования штангой	IP00	ET004762
PE19-45-31170-00 УХЛЗ и/п			Рукоятка для полюсного оперирования	IP00	ET546145
PE19-46-31160-00 УХЛЗ и/п	3150	~ 1000/50Гц - 1000	Рычаг для полюсного оперирования штангой	IP00	ET004758
PE19-46-31170-00 УХЛЗ и/п			Рукоятка для полюсного оперирования	IP00	ET004759
Штанга ШО-1 L=706 мм					ET547195
Штанга ШО-1 L=1041 мм					ET547196
Штанга ШО-1 L=1541 мм					ET547197
Штанга ШО-1 L=2041 мм					ET547198

4. Габаритные и установочные размеры.



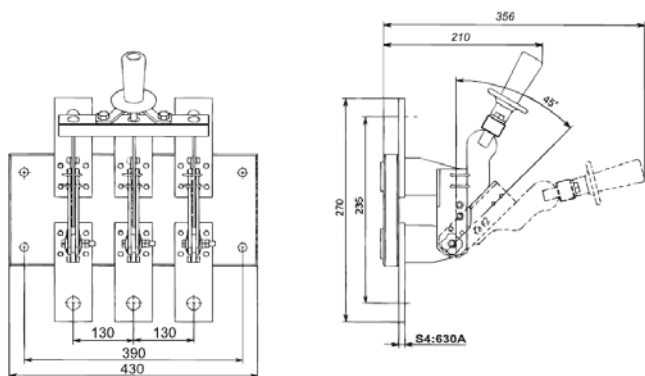
PE19-35(37)-31110-00

PE19-35(37)-31120-00

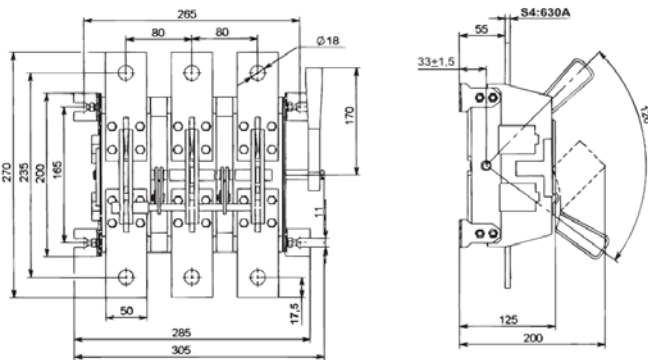


PE19-35(37)-31140-00

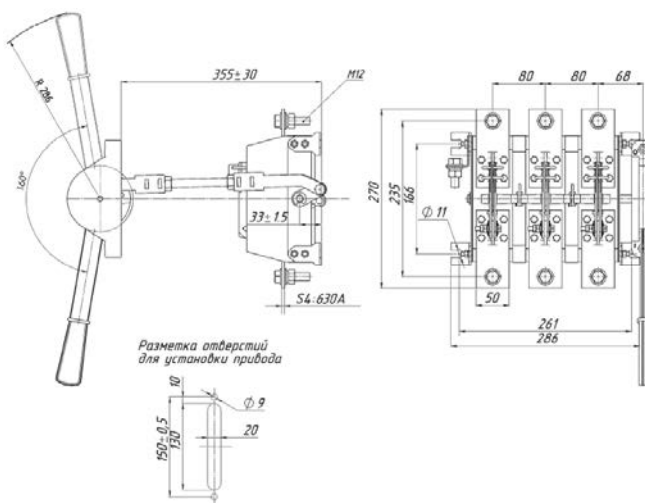
PE19-35(37)-31160-00



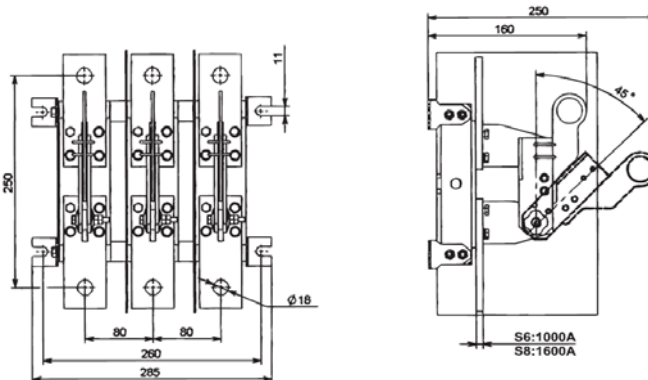
PE19-39-31110-00



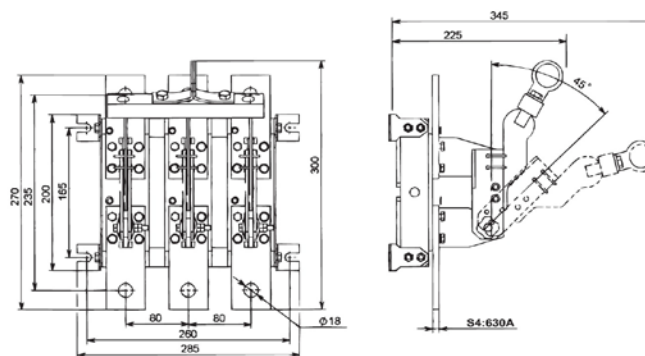
PE19-39-31120-00



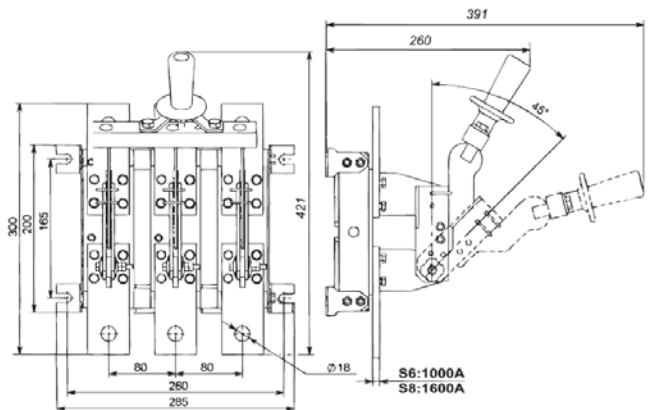
PE19-39-31140-00



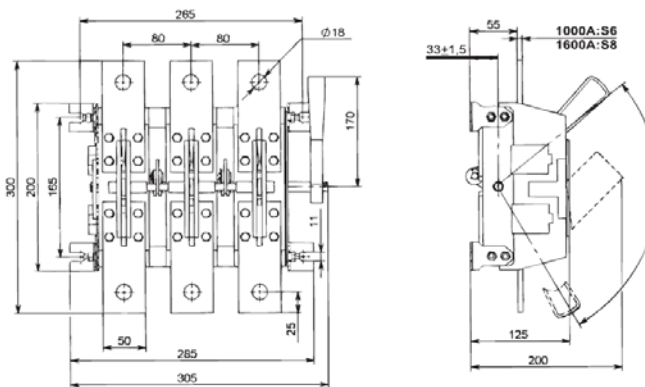
PE19-39-31160-00



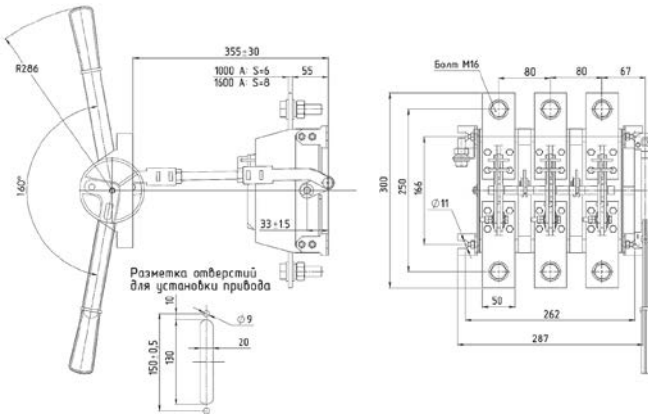
PE19-39-31190-00



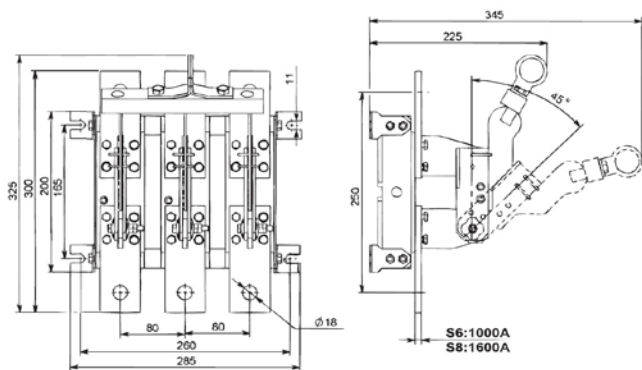
PE19-41(43)-31110-00



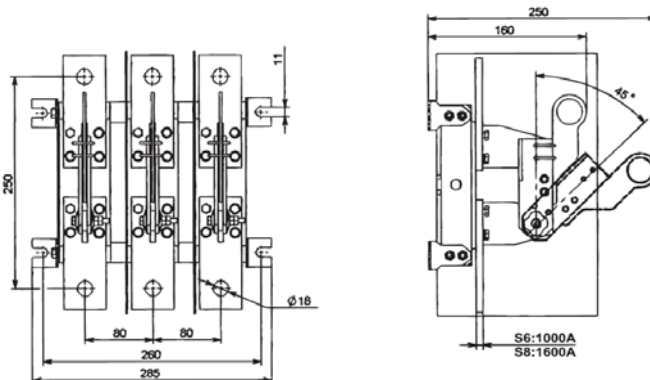
PE19-41(43)-31120-00



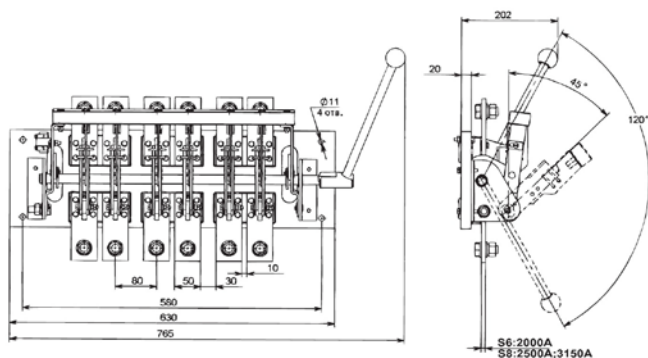
PE19-41(43)-31140-00



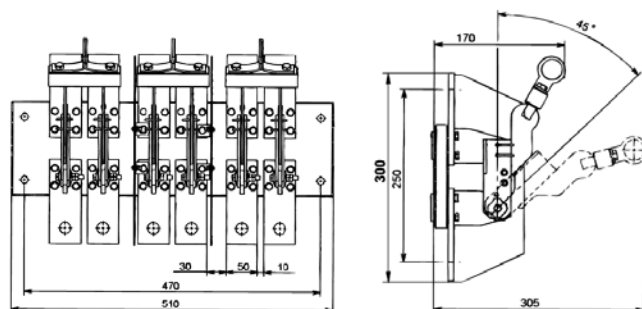
PE19-41(43)-31160-00



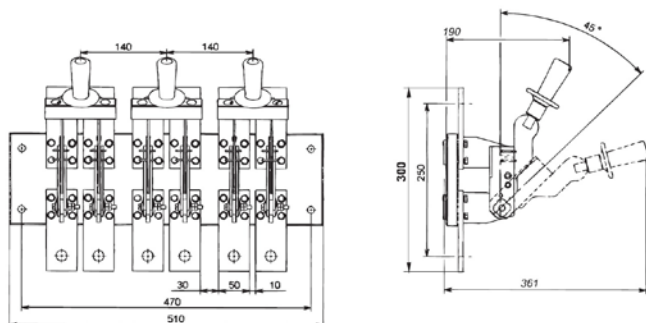
PE19-41(43)-31190-00



PE19-44(45,46)-31120-00



PE19-44(45,46)-31160-00



PE19-44(45,46)-31170-00

5. Технические характеристики.

	PE19-37	PE19-39	PE19-41	PE19-43	PE19-44	PE19-45	PE19-46
Номинальный рабочий ток In, А	400	630	1000	1600	2000	2500	3150
Номинальное рабочее напряжение Ue, В	660/50Гц			1000/50Гц			
	440	1000					
Номинальное напряжение изоляции Ui, В	660						
Механическая износостойкость, циклов ВО	10000		6300		4000		
Допускаемая частота включений, в час, не более	3						
Номинальный кратковременно выдерживаемый ток Icw, кА	17	17	18	20	30	30	40
Номинальный условный ток короткого замыкания Inc, кА	26	32	100	100	100	100	100
Категория применения	AC-20, DC-20						
Температура окружающей среды t°, С	от -60 до +40						
Степень защиты	IP00						
Климатическое исполнение и категория размещения	УХЛ3						

Разъединители серии Р-25

Производим и поставляем
 Товар сертифицирован
 ГОСТ Р 50030.3-2012
 Гарантийный срок - 2 года со дня ввода в эксплуатацию.



1. Назначение.

Разъединители серии Р-25 предназначен для нечастых замыканий и размыканий электрических цепей переменного тока до 25А, частотой 50Гц, напряжением до 380В при отключённой нагрузке. Разъединители выпускаются однополюсного исполнения с возможностью образования двух, трех и четырехполюсных аппаратов при помощи соединения рукояток разъединителя штифтами. Включение и выключение разъединителей осуществляется с помощью рукоятки выполненной из труднотопящегося стеклонаполненного компаунда ВМС.

2. Структура условного обозначения.

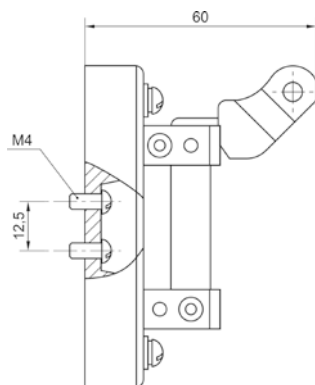
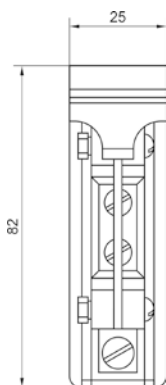
Р - 25 - X X X X - XX УЗ
 1 2 3 4 5 6 7 8

1. Разъединитель.
2. Номинальный рабочий ток.
3. Условное обозначение конструктивного исполнения по количеству полюсов:
 1 – 1 полюс.
4. Условное обозначение конструктивного исполнения по расположению внешних зажимов:
 1 – контактные выводы параллельно плоскости монтажа.
5. Условное обозначение конструктивного исполнения по виду присоединения внешних проводников:
 1 – переднее;
 2 – заднее.
6. Условное обозначение конструктивного исполнения по типу рукоятки:
 1 – центральная.
7. Степень защиты:
 00 – IP00.
8. Климатическое исполнение (У) и категория размещения (3) по ГОСТ 15050-69.

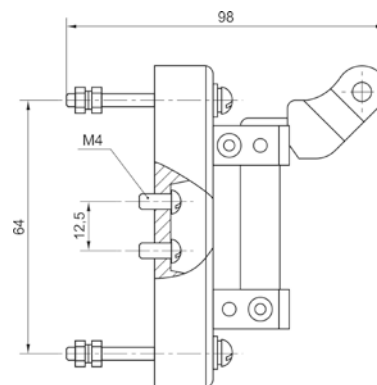
3. Номенклатура и краткие технические характеристики.

Наименование	Номинальный рабочий ток In, А	Номинальное рабочее напряжение Ue, В	Вид присоединения внешних контактов	Количество полюсов	Степень защиты	Артикул
Р-25-1111-00У3	25	~ 380/50Гц – 220	переднее	1	IP00	ЕТ314679
Р-25-1121-00У3			заднее			ЕТ314680

4. Габаритные и установочные размеры.



Р-25-1111 с передним присоединением



Р-25-1121 с задним присоединением

5. Технические характеристики.

Номинальный рабочий ток In, А		25
Номинальное рабочее напряжение Ue, В	переменное	380/50Гц
	постоянное	220
Номинальное напряжение изоляции Ui, В		660
Номинальный кратковременно выдерживаемый ток Isw, А		не менее 300
Механическая износостойкость, циклов ВО		не менее 16 000
Категория применения		АС-20В / DC-20В
Режим работы		продолжительный
Степень защиты		IP00
Климатическое исполнение и категория размещения		У3
Масса, кг, не более		0,1

Разъединители серии Р

Производим и поставляем
Товар сертифицирован
ГОСТ Р 50030.3-2012
Гарантийный срок - 2 года со дня ввода в эксплуатацию.



1. Назначение.

Разъединители серии Р предназначен для нечастых замыканий и размыканий электрических цепей переменного тока до 1000А, частотой 50Гц, напряжением до 660В при отключённой нагрузке. Разъединители выпускаются трехполюсного исполнения с пополюсным отключением. Включение и выключение разъединителей осуществляется с помощью штанги. Контактные зажимы обеспечивают присоединение медных и алюминиевых шин.

2. Структура условного обозначения.

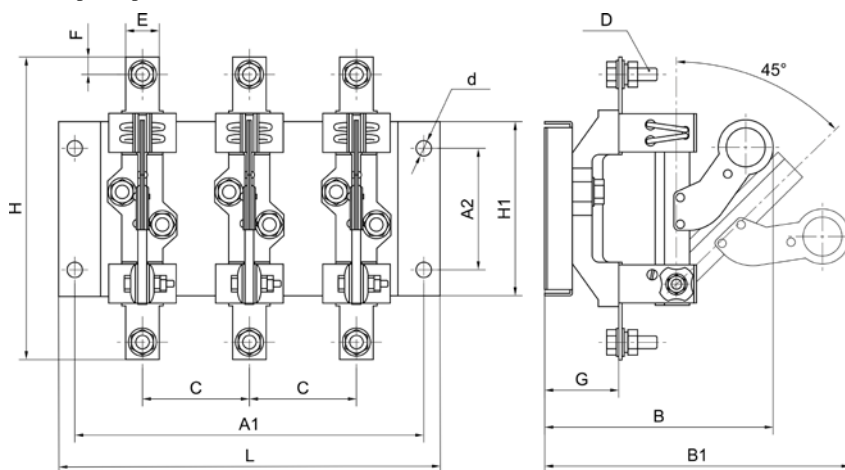
$$\frac{P}{1} - \frac{X}{2} \frac{X}{3} \frac{Y3}{4}$$

1. Разъединитель.
2. Условное обозначение номинального рабочего тока:
4 – 400А; 6 – 630А; 10 – 1000А;
3. Условное обозначение конструктивного исполнения по количеству полюсов:
3 – 3 полюса.
4. Климатическое исполнение (Y) и категория размещения (3) по ГОСТ 15050-69.

3. Номенклатура и краткие технические характеристики.

Наименование	Номинальный рабочий ток In, А	Номинальное рабочее напряжение Ue, В	Количество полюсов	Степень защиты	Артикул
P-43 УЗ	400	~ 660/50Гц – 440	3	IP00	ЕТ004841
P-63 УЗ	630				ЕТ004842
P-103 УЗ	1000				ЕТ004843

4. Габаритные и установочные размеры.



Тип разъединителя	Габаритные и установочные размеры, мм												
	L	H	H1	B	B1	A1	A2	D	d	G	C	E	F
P-43 УЗ	285	224	120	170	226	260	90	M10	11	55	80	25	12,5
P-63 УЗ	285	246	120	179	233	260	90	M12	11	55	80	35	18
P-103 УЗ	330	300	150	227	253	290	100	M16	11	15	80	50	25

5. Технические характеристики.

	P-43	P-63	P-103
Номинальный рабочий ток In, А	400	630	1000
Номинальное рабочее напряжение Ue, В	переменное		
	660/50Гц		
	постоянное		
	440		
Номинальное напряжение изоляции Ui, В	660		1000
Номинальный кратковременно выдерживаемый ток Icw, кА	17		18
Механическая износостойкость, циклов ВО	не менее 10 000		не менее 6 300
Категория применения	AC-20B / DC-20B		
Режим работы	продолжительный		
Степень защиты	IP00		
Климатическое исполнение и категория размещения	УЗ		
Масса, кг, не более	4,9	5,3	9,8

Пакетные выключатели, переключатели серии ПВ, ПП



Производим и поставляем
 Товар сертифицирован
 ГОСТ Р 50030.3-2012
 Гарантийный срок - 2 года со дня ввода в эксплуатацию.

1. Назначение

Пакетные выключатели, переключатели предназначены для работы в электрических цепях напряжением до 380В переменного тока частотой 50, 60Гц и 400Гц и до 220В постоянного тока в качестве:

- вводных выключателей и переключателей в цепях управления электроустановок распределения энергии;
- коммутационных аппаратов с ручным приводом для нечастых включений и отключений;
- для ручного управления асинхронными электродвигателями в электрических цепях переменного тока.

Выключатели (переключатели) обеспечивают работу в следующих режимах: продолжительном, прерывисто-продолжительном и повторно-кратковременном. Частота переключений не более 120 раз в час.

2. Структура условного обозначения

ПВ X - XXX / XX X
 1 2 3 4

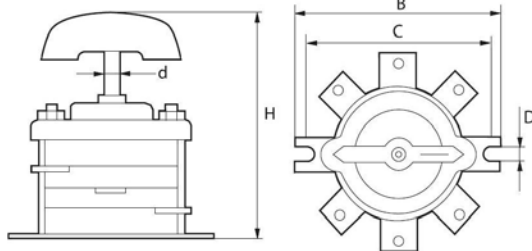
1. количество полюсов
2. номинальный рабочий ток, А
3. условное обозначение климатического исполнения и категории размещения
4. условное обозначение материала корпуса и степени защиты:
исп. 1 – без корпуса, крепление передней скобой, IP00;
исп. 3 – без корпуса, крепление задней скобой, IP00;
пл. 56 – корпус из ударопрочного негорючего пластика, IP56;
сил. 56 – корпус из силумина, IP56;
кар. IP30 – корпус из карболита, IP30.

ПП X - XXX / XX XX X
 1 2 3 4 5

1. количество полюсов
2. номинальный рабочий ток, А
3. условное обозначение числа направлений при коммутации электрических цепей:
Н2 – на 2 направления; **Н3** – на 3 направления;
Н4 – на 4 направления; **Р** – для реверса двигателя.
4. условное обозначение климатического исполнения и категории размещения
5. условное обозначение материала корпуса и степени защиты:
исп. 1 – без корпуса, крепление передней скобой, IP00;
исп. 3 – без корпуса, крепление задней скобой, IP00;
пл. 56 – корпус из ударопрочного негорючего пластика, IP56;
сил. 56 – корпус из силумина, IP56;
кар. IP30 – корпус из карболита, IP30.

3.1 Номенклатура и краткие технические характеристики пакетных выключателей серии ПВ

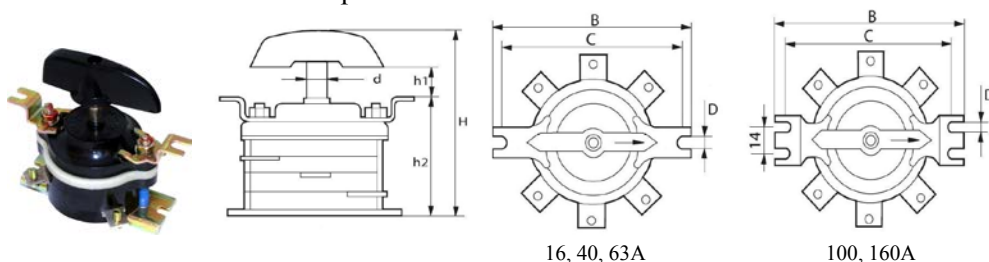
Пакетные выключатели серии ПВ – Исполнение 3



Защитный корпус – отсутствует
 Степень защиты IP00
 Способ крепления – задней скобой

Наименование	Номинальный рабочий ток, напряжение In, А / Ue, В	Коммутационная схема	Габаритные и установочные размеры, мм					Артикул
			C	B	H	D	d	
ПВ 1-16 М3 исп.3	16А ≈ 220В 10А ~ 380В	Рисунок 1.	56	60	70	5	6	ЕТ002505
ПВ 2-16 М3 исп.3		Рисунок 2.	56	60	75	5	6	ЕТ002514
ПВ 3-16 М3 исп.3		Рисунок 3.	56	60	80	5	6	ЕТ002507
ПВ 4-16 М3 исп.3		Рисунок 4.	56	60	85	5	6	ЕТ002162
ПВ 2-40 М3 исп.3	40А ≈ 220В 25А ~ 380В	Рисунок 2.	90	100	100	6	8	ЕТ002508
ПВ 3-40 М3 исп.3		Рисунок 3.	90	100	115	6	8	ЕТ002509
ПВ 4-40 М3 исп.3		Рисунок 4.	90	100	120	6	8	ЕТ003192
ПВ 2-63 М3 исп.3	63А ≈ 220В 40А ~ 380В	Рисунок 2.	90	100	120	6	8	ЕТ008518
ПВ 3-63 М3 исп.3		Рисунок 3.	90	100	145	6	8	ЕТ008519
ПВ 2-100 М3 исп.3	100А ≈ 220В 60А ~ 380В	Рисунок 2.	130	140	130	7	9	ЕТ001968
ПВ 3-100 М3 исп.3		Рисунок 3.	130	140	150	7	9	ЕТ002510
ПВ 4-100 М3 исп.3		Рисунок 4.	130	140	160	7	9	ЕТ003194
ПВ 2-160 М3 исп.3	160А ≈ 220В 100А ~ 380В	Рисунок 2.	130	140	160	7	9	ЕТ002528
ПВ 3-160 М3 исп.3		Рисунок 3.	130	140	160	7	9	ЕТ002529
ПВ 4-160 М3 исп.3		Рисунок 4.	130	140	170	7	9	ЕТ003199

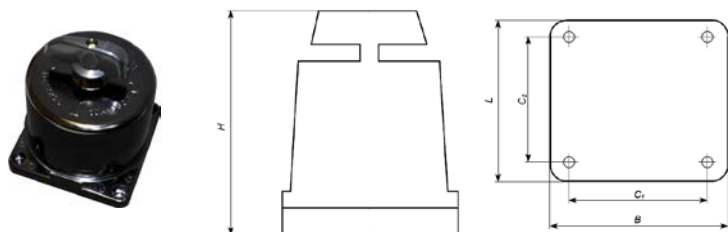
Пакетные выключатели серии ПВ – Исполнение 1



Защитный корпус – отсутствует
Степень защиты IP00
Способ крепления – передней скобой

Наименование	Номинальный рабочий ток, напряжение In, А / Ue, В	Коммутационная схема	Габаритные и установочные размеры, мм							Артикул
			С	В	Н	h1	h2	D	d	
ПВ 1-16 М3 исп.1	16А ≈ 220В 10А ≈ 380В	Рисунок 1.	77	90	70	10	40	5	6	ЕТ003068
ПВ 2-16 М3 исп.1		Рисунок 2.	77	90	75	14	40	5	6	ЕТ003148
ПВ 3-16 М3 исп.1		Рисунок 3.	77	90	80	14	55	5	6	ЕТ003070
ПВ 4-16 М3 исп.1		Рисунок 4.	77	90	85	14	55	5	6	ЕТ002406
ПВ 2-40 М3 исп.1	40А ≈ 220В 25А ≈ 380В	Рисунок 2.	105	120	100	20	60	6	8	ЕТ003186
ПВ 3-40 М3 исп.1		Рисунок 3.	105	120	115	20	70	6	8	ЕТ003055
ПВ 4-40 М3 исп.1		Рисунок 4.	105	120	120	20	80	6	8	ЕТ003191
ПВ 2-63 М3 исп.1	63А ≈ 220В 40А ≈ 380В	Рисунок 2.	105	120	120	20	80	6	8	ЕТ008516
ПВ 3-63 М3 исп.1		Рисунок 3.	105	120	145	20	100	6	8	ЕТ008520
ПВ 2-100 М3 исп.1	100А ≈ 220В 60А ≈ 380В	Рисунок 2.	138	155	130	25	80	7	9	ЕТ002775
ПВ 3-100 М3 исп.1		Рисунок 3.	138	155	150	25	90	7	9	ЕТ003062
ПВ 4-100 М3 исп.1		Рисунок 4.	138	155	160	25	107	7	9	ЕТ003195
ПВ 2-160 М3 исп.1	160А ≈ 220В 100А ≈ 380В	Рисунок 2.	138	155	160	25	100	7	9	ЕТ003196
ПВ 3-160 М3 исп.1		Рисунок 3.	138	155	160	25	100	7	9	ЕТ003197
ПВ 4-160 М3 исп.1		Рисунок 4.	138	155	170	25	117	7	9	ЕТ003198

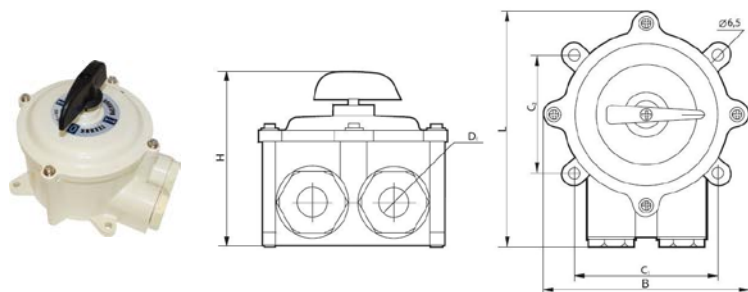
Пакетные выключатели серии ПВ – Исполнение в карболитовом корпусе



Защитный корпус – карболит
Степень защиты IP30
Способ крепления – основанием корпуса

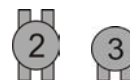
Наименование	Номинальный рабочий ток, напряжение In, А / Ue, В	Коммутационная схема	Габаритные и установочные размеры, мм					Артикул
			С1	С2	L	H	B	
ПВ 2-16 М3 кар. IP30	16А ≈ 220В 10А ≈ 380В	Рисунок 2.	65	65	77	90	77	ЕТ003069
ПВ 3-16 М3 кар. IP30		Рисунок 3.	65	65	77	90	77	ЕТ003190

Пакетные выключатели серии ПВ – Исполнение в пластиковом корпусе



Защитный корпус – ударопрочный негорючий пластик
Степень защиты IP56
Способ крепления – основанием корпуса

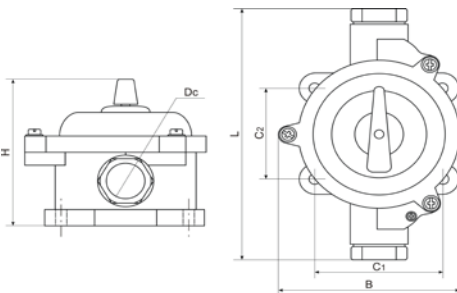
Схема расположения сальников:



Наименование	Номинальный рабочий ток, напряжение In, А / Ue, В	Коммутационная схема	Габаритные и установочные размеры, мм						Схема расположения сальников	Артикул
			С1	С2	L	H	B	Dc		
ПВ 1-16 М1 пл.56	16А ≈ 220В 10А ≈ 380В	Рисунок 1.	80	60	115	85	100	15	3	ЕТ002562
ПВ 2-16 М1 пл.56		Рисунок 2.	80	60	115	85	100	15	3	ЕТ001802
ПВ 3-16 М1 пл.56		Рисунок 3.	80	60	115	85	100	15	3	ЕТ001670
ПВ 4-16 М1 пл.56		Рисунок 4.	80	60	115	90	100	15	2	ЕТ002667
ПВ 2-40 М1 пл.56	40А ≈ 220В 25А ≈ 380В	Рисунок 2.	100	100	165	130	140	20	3	ЕТ008517
ПВ 3-40 М1 пл.56		Рисунок 3.	100	100	165	130	140	20	3	ЕТ001716
ПВ 4-40 М1 пл.56		Рисунок 4.	100	100	185	135	140	20	2	ЕТ003193

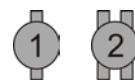
Наименование	Номинальный рабочий ток, напряжение In, А / Ue, В	Коммутационная схема	Габаритные и установочные размеры, мм						Схема расположения сальников	Артикул
			C1	C2	L	H	B	Dc		
ПВ 2-63 М1 пл.56	63А ≈ 220В 40А ≈ 380В	Рисунок 2.	100	100	185	135	140	20	2	ЕТ008517
ПВ 2-100 М1 пл.56	100А ≈ 220В 60А ≈ 380В	Рисунок 2.	125	125	215	155	192	30	3	ЕТ001717
ПВ 3-100 М1 пл.56		Рисунок 3.	125	125	215	165	192	30	3	ЕТ002511
ПВ 2-160 М1 пл.56	160А ≈ 220В 100А ≈ 380В	Рисунок 2.	125	125	215	165	192	30	3	ЕТ009230
ПВ 3-160 М1 пл.56		Рисунок 3.	125	125	235	165	192	30	2	ЕТ004167

Пакетные выключатели серии ПВ – Исполнение в силуминовом корпусе



Защитный корпус – силумин
 Степень защиты IP56
 Способ крепления – основанием корпуса

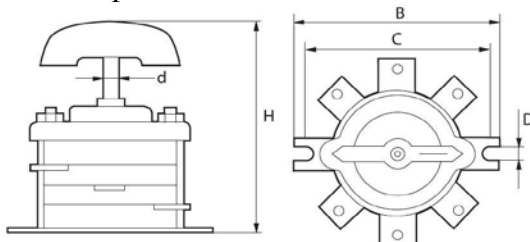
Схема расположения сальников:



Наименование	Номинальный рабочий ток, напряжение In, А / Ue, В	Коммутационная схема	Габаритные и установочные размеры, мм						Схема расположения сальников	Артикул
			C1	C2	L	H	B	Dc		
ПВ 2-16 М1 сил.56	16А ≈ 220В 10А ≈ 380В	Рисунок 2.	80	60	150	100	100	20	1	ЕТ003805
ПВ 3-16 М1 сил.56		Рисунок 3.	80	60	150	100	100	20	1	ЕТ003806
ПВ 2-40 М1 сил.56	40А ≈ 220В 25А ≈ 380В	Рисунок 2.	100	100	200	140	145	25	1	ЕТ009018
ПВ 3-40 М1 сил.56		Рисунок 3.	100	100	200	150	145	25	1	ЕТ009019
ПВ 2-63 М1 сил.56	63А ≈ 220В 40А ≈ 380В	Рисунок 2.	100	100	185	150	145	25	2	ЕТ512191
ПВ 3-63 М1 сил.56		Рисунок 3.	100	100	185	180	145	25	2	ЕТ512192
ПВ 2-100 М1 сил.56	100А ≈ 220В 60А ≈ 380В	Рисунок 2.	130	130	240	180	170	35	2	ЕТ513240
ПВ 3-100 М1 сил.56		Рисунок 3.	130	130	240	185	170	35	2	ЕТ513241

3.2 Номенклатура и краткие технические характеристики пакетных переключателей серии ПП.

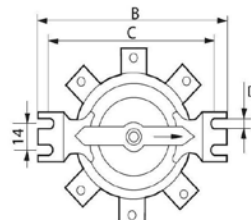
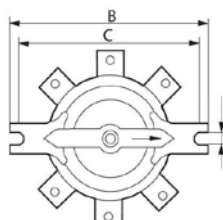
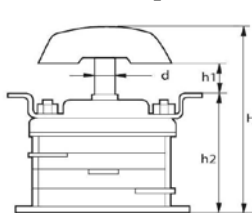
Пакетные переключатели серии ПП – Исполнение 3



Защитный корпус – отсутствует
 Степень защиты IP00
 Способ крепления – задней скобой

Наименование	Номинальный рабочий ток, напряжение In, А / Ue, В	Коммутационная схема	Габаритные и установочные размеры, мм					Артикул
			C	B	H	D	d	
ПП 1-16/Н2 М3 исп.3	16А ≈ 220В 10А ≈ 380В	Рисунок 5.	56	60	70	5	6	ЕТ002372
ПП 2-16/Н2 М3 исп.3		Рисунок 6.	56	60	75	5	6	ЕТ002012
ПП 3-16/Н2 М3 исп.3		Рисунок 7.	56	60	80	5	6	ЕТ002071
ПП 4-16/Н2 М3 исп.3		Рисунок 8.	56	60	85	5	6	ЕТ002014
ПП 1-16/Н3 М3 исп.3		Рисунок 9.	56	60	75	5	6	ЕТ008586
ПП 2-16/Н3 М3 исп.3		Рисунок 10.	56	60	85	5	6	ЕТ008602
ПП 3-16/Н3 М3 исп.3		Рисунок 11.	56	60	100	5	6	ЕТ008603
ПП 4-16/Н3 М3 исп.3		Рисунок 12.	56	60	110	5	6	ЕТ008604
ПП 2-16/Н4 М3 исп.3		Рисунок 13.	56	60	85	5	6	ЕТ008595
ПП 3-16/Н4 М3 исп.3		Рисунок 14.	56	60	100	5	6	ЕТ008623
ПП 4-16/Н4 М3 исп.3		Рисунок 15.	56	60	110	5	6	ЕТ008624
ПП 3-16/Р М3 исп.3		Рисунок 16.	56	60	80	5	6	ЕТ008597
ПП 1-16/4С исп.3		Рисунок 17.	56	60	75	5	6	ЕТ529202

Наименование	Номинальный рабочий ток, напряжение In, А / Ue, В	Коммутационная схема	Габаритные и установочные размеры, мм					Артикул
			С	В	Н	Д	d	
ПП 2-40/Н2 М3 исп.3	40А ≈ 220В 25А ~ 380В	Рисунок 6.	90	100	100	6	8	ЕТ002016
ПП 3-40/Н2 М3 исп.3		Рисунок 7.	90	100	115	6	8	ЕТ001973
ПП 4-40/Н2 М3 исп.3		Рисунок 8.	90	100	120	6	8	ЕТ002017
ПП 2-40/Н3 М3 исп.3		Рисунок 10.	90	100	120	6	8	ЕТ008609
ПП 3-40/Н3 М3 исп.3		Рисунок 11.	90	100	145	6	8	ЕТ008610
ПП 2-40/Н4 М3 исп.3		Рисунок 13.	90	100	145	6	8	ЕТ008628
ПП 3-40/Н4 М3 исп.3		Рисунок 14.	90	100	145	6	8	ЕТ008629
ПП 3-40/Р М3 исп.3		Рисунок 16.	90	100	100	6	8	ЕТ008644
ПП 2-63/Н2 М3 исп.3	63А ≈ 220В 40А ~ 380В	Рисунок 6.	90	100	120	6	8	ЕТ008522
ПП 3-63/Н2 М3 исп.3		Рисунок 7.	90	100	145	6	8	ЕТ008525
ПП 2-63/Н3 М3 исп.3		Рисунок 10.	90	100	150	6	8	ЕТ513245
ПП 3-63/Н3 М3 исп.3		Рисунок 11.	90	100	150	6	8	ЕТ513247
ПП 2-100/Н2 М3 исп.3	100А ≈ 220В 60А ~ 380В	Рисунок 6.	130	140	130	7	9	ЕТ002020
ПП 3-100/Н2 М3 исп.3		Рисунок 7.	130	140	150	7	9	ЕТ002019
ПП 4-100/Н2 М3 исп.3		Рисунок 8.	130	140	160	7	9	ЕТ002021
ПП 2-100/Н3 М3 исп.3		Рисунок 10.	130	140	160	7	9	ЕТ008613
ПП 3-100/Н3 М3 исп.3		Рисунок 11.	130	140	195	7	9	ЕТ008614
ПП 2-100/Н4 М3 исп.3		Рисунок 13.	130	140	195	7	9	ЕТ008632
ПП 3-100/Н4 М3 исп.3		Рисунок 14.	130	140	195	7	9	ЕТ008633
ПП 3-100/Р М3 исп.3		Рисунок 16.	130	140	150	7	9	ЕТ008646
ПП 2-160/Н2 М3 исп.3	160А ≈ 220В 100А ~ 380В	Рисунок 6.	130	140	160	7	9	ЕТ002531
ПП 3-160/Н2 М3 исп.3		Рисунок 7.	130	140	160	7	9	ЕТ002441
ПП 4-160/Н2 М3 исп.3		Рисунок 8.	130	140	170	7	9	ЕТ004316
ПП 2-160/Н3 М3 исп.3		Рисунок 10.	130	140	170	7	9	ЕТ008617
ПП 3-160/Н3 М3 исп.3		Рисунок 11.	130	140	205	7	9	ЕТ008638
ПП 2-160/Н4 М3 исп.3		Рисунок 13.	130	140	205	7	9	ЕТ008636
ПП 3-160/Н4 М3 исп.3		Рисунок 14.	130	140	205	7	9	ЕТ008637
ПП 3-160/Р М3 исп.3		Рисунок 16.	130	140	155	7	9	ЕТ008648

Пакетные переключатели серии ПП – Исполнение 1


16, 40, 63А

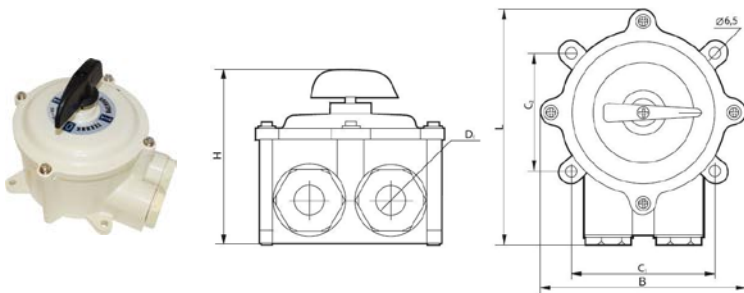
100, 160А

 Защитный корпус – отсутствует
 Степень защиты IP00
 Способ крепления – передней скобой

Наименование	Номинальный рабочий ток, напряжение In, А / Ue, В	Коммутационная схема	Габаритные и установочные размеры, мм						Артикул	
			С	В	Н	h1	h2	Д		d
ПП 1-16/Н2 М3 исп.1	16А ≈ 220В 10А ~ 380В	Рисунок 5.	77	90	70	10	40	5	6	ЕТ003064
ПП 2-16/Н2 М3 исп.1		Рисунок 6.	77	90	75	14	40	5	6	ЕТ002822
ПП 3-16/Н2 М3 исп.1		Рисунок 7.	77	90	80	14	55	5	6	ЕТ003200
ПП 4-16/Н2 М3 исп.1		Рисунок 8.	77	90	85	14	55	5	6	ЕТ002512
ПП 1-16/Н3 М3 исп.1		Рисунок 9.	77	90	75	14	45	5	6	ЕТ008605
ПП 2-16/Н3 М3 исп.1		Рисунок 10.	77	90	85	14	57	5	6	ЕТ008606
ПП 3-16/Н3 М3 исп.1		Рисунок 11.	77	90	100	14	70	5	6	ЕТ008607
ПП 4-16/Н3 М3 исп.1		Рисунок 12.	77	90	110	14	80	5	6	ЕТ008608
ПП 2-16/Н4 М3 исп.1		Рисунок 13.	77	90	85	14	57	5	6	ЕТ008625
ПП 3-16/Н4 М3 исп.1		Рисунок 14.	77	90	100	14	70	5	6	ЕТ008626
ПП 4-16/Н4 М3 исп.1		Рисунок 15.	77	90	110	14	80	5	6	ЕТ008627
ПП 3-16/Р М3 исп.1		Рисунок 16.	77	90	80	14	55	5	6	ЕТ008642
ПП 1-16/4С исп.1		Рисунок 17.	77	90	75	14	45	5	6	ЕТ529201

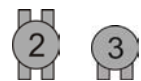
Наименование	Номинальный рабочий ток, напряжение In, А / Ue, В	Коммутационная схема	Габаритные и установочные размеры, мм							Артикул
			С	В	Н	h1	h2	D	d	
ПП 2-40/Н2 М3 исп.1	40А ≈ 220В 25А ~ 380В	Рисунок 6.	105	120	100	20	60	6	8	ЕТ003201
ПП 3-40/Н2 М3 исп.1		Рисунок 7.	105	120	115	20	70	6	8	ЕТ003202
ПП 4-40/Н2 М3 исп.1		Рисунок 8.	105	120	120	20	80	6	8	ЕТ003204
ПП 2-40/Н3 М3 исп.1		Рисунок 10.	105	120	120	20	80	6	8	ЕТ008611
ПП 3-40/Н3 М3 исп.1		Рисунок 11.	105	120	145	20	100	6	8	ЕТ008612
ПП 2-40/Н4 М3 исп.1		Рисунок 13.	105	120	145	20	100	6	8	ЕТ008630
ПП 3-40/Н4 М3 исп.1		Рисунок 14.	105	120	145	20	100	6	8	ЕТ008631
ПП 3-40/Р М3 исп.1		Рисунок 16.	105	120	100	20	60	6	8	ЕТ008643
ПП 2-63/Н2 М3 исп.1	63А ≈ 220В 40А ~ 380В	Рисунок 6.	105	120	120	20	80	6	8	ЕТ008527
ПП 3-63/Н2 М3 исп.1		Рисунок 7.	105	120	145	20	100	6	8	ЕТ008526
ПП 2-63/Н3 М3 исп.1		Рисунок 10.	105	120	150	20	100	6	8	ЕТ513244
ПП 3-63/Н3 М3 исп.1		Рисунок 11.	105	120	150	20	100	6	8	ЕТ513246
ПП 2-100/Н2 М3 исп.1	100А ≈ 220В 60А ~ 380В	Рисунок 6.	138	155	130	25	80	7	9	ЕТ003205
ПП 3-100/Н2 М3 исп.1		Рисунок 7.	138	155	150	25	90	7	9	ЕТ003206
ПП 4-100/Н2 М3 исп.1		Рисунок 8.	138	155	160	25	107	7	9	ЕТ003207
ПП 2-100/Н3 М3 исп.1		Рисунок 10.	138	155	160	25	107	7	9	ЕТ008615
ПП 3-100/Н3 М3 исп.1		Рисунок 11.	138	155	195	25	140	7	9	ЕТ008616
ПП 2-100/Н4 М3 исп.1		Рисунок 13.	138	155	195	25	140	7	9	ЕТ008634
ПП 3-100/Н4 М3 исп.1		Рисунок 14.	138	155	195	25	140	7	9	ЕТ008635
ПП 3-100/Р М3 исп.1		Рисунок 16.	138	155	150	25	90	7	9	ЕТ008645
ПП 2-160/Н2 М3 исп.1	160А ≈ 220В 100А ~ 380В	Рисунок 6.	138	155	160	25	100	7	9	ЕТ003343
ПП 3-160/Н2 М3 исп.1		Рисунок 7.	138	155	160	25	100	7	9	ЕТ003344
ПП 4-160/Н2 М3 исп.1		Рисунок 8.	138	155	170	25	117	7	9	ЕТ004315
ПП 2-160/Н3 М3 исп.1		Рисунок 10.	138	155	170	25	117	7	9	ЕТ008619
ПП 3-160/Н3 М3 исп.1		Рисунок 11.	138	155	205	25	150	7	9	ЕТ008620
ПП 2-160/Н4 М3 исп.1		Рисунок 13.	138	155	205	25	150	7	9	ЕТ008638
ПП 3-160/Н4 М3 исп.1		Рисунок 14.	138	155	205	25	150	7	9	ЕТ008639
ПП 3-160/Р М3 исп.1		Рисунок 16.	138	155	155	25	100	7	9	ЕТ008647

Пакетные переключатели серии ПП – Исполнение в пластиковом корпусе



Защитный корпус – ударопрочный негорючий пластик
Степень защиты IP56
Способ крепления – основанием корпуса

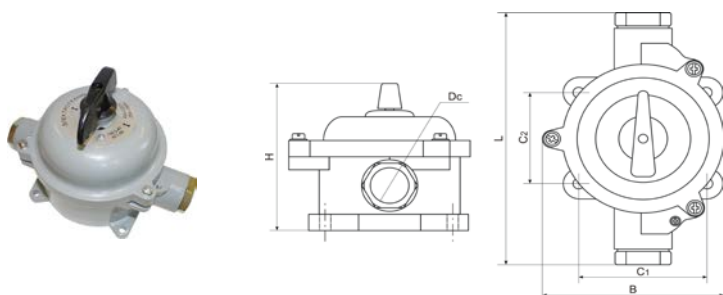
Схема расположения сальников:



Наименование	Номинальный рабочий ток, напряжение In, А / Ue, В	Коммутационная схема	Габаритные и установочные размеры, мм						Схема расположения сальников	Артикул
			С1	С2	L	H	B	Dc		
ПП 2-16/Н2 М2 пл.56	16А ≈ 220В 10А ~ 380В	Рисунок 6.	80	60	115	85	100	15	3	ЕТ004092
ПП 3-16/Н2 М2 пл.56		Рисунок 7.	80	60	115	85	100	15	3	ЕТ052504
ПП 4-16/Н2 М2 пл.56		Рисунок 8.	80	60	115	90	100	15	3	ЕТ002373
ПП 2-16/Н3 М2 пл.56		Рисунок 10.	80	60	135	90	100	15	2	ЕТ008588
ПП 2-16/Н4 М2 пл.56		Рисунок 13.	80	60	135	90	100	15	2	ЕТ008596
ПП 3-16/Р М2 пл.56		Рисунок 16.	80	60	115	90	100	15	3	ЕТ008598
ПП 1-16/4С М2 пл.56		Рисунок 17.	80	60	115	90	100	15	3	ЕТ529203
ПП 2-40/Н2 М2 пл.56		40А ≈ 220В 25А ~ 380В	Рисунок 6.	100	100	165	130	140	20	3
ПП 3-40/Н2 М2 пл.56	Рисунок 7.		100	100	165	130	140	20	3	ЕТ002439
ПП 4-40/Н2 М2 пл.56	Рисунок 8.		100	100	185	135	140	20	2	ЕТ003209
ПП 2-40/Н3 М2 пл.56	Рисунок 10.		100	100	185	130	140	20	2	ЕТ008600
ПП 2-40/Н4 М2 пл.56	Рисунок 13.		100	100	185	135	140	20	2	ЕТ008621
ПП 3-40/Р М2 пл.56	Рисунок 16.		100	100	165	130	140	20	3	ЕТ008640

Наименование	Номинальный рабочий ток, напряжение In, A / Ue, В	Коммутационная схема	Габаритные и установочные размеры, мм						Схема расположения сальников	Артикул
			C1	C2	L	H	B	Dc		
ПП 2-63/Н2 М2 пл.56	63А ≈ 220В 40А ≈ 380В	Рисунок 6.	100	100	185	135	140	20	2	ЕТ008523
ПП 2-100/Н2 М2 пл.56	100А ≈ 220В 60А ≈ 380В	Рисунок 6.	125	125	215	155	192	30	3	ЕТ002530
ПП 3-100/Н2 М2 пл.56		Рисунок 7.	125	125	215	165	192	30	3	ЕТ002513
ПП 2-100/Н3 М2 пл.56		Рисунок 10.	125	125	235	180	192	30	2	ЕТ008601
ПП 2-100/Н4 М2 пл.56		Рисунок 13.	125	125	235	180	192	30	2	ЕТ008622
ПП 3-100/Р М2 пл.56		Рисунок 16.	125	125	215	165	192	30	3	ЕТ008641
ПП 2-160/Н2 М2 пл.56	160А ≈ 220В 100А ≈ 380В	Рисунок 6.	125	125	215	165	192	30	3	ЕТ009233
ПП 3-160/Н2 М2 пл.56		Рисунок 7.	125	125	235	165	192	30	2	ЕТ008492

Пакетные переключатели серии ПП – Исполнение в силуминовом корпусе



Защитный корпус – силумин
Степень защиты IP56
Способ крепления – основанием корпуса

Схема расположения сальников: 1 2

Наименование	Номинальный рабочий ток, напряжение In, A / Ue, В	Коммутационная схема	Габаритные и установочные размеры, мм						Схема расположения сальников	Артикул
			C1	C2	L	H	B	Dc		
ПП 2-16/Н2 М1 сил.56	16А ≈ 220В 10А ≈ 380В	Рисунок 6.	80	60	150	100	100	20	1	ЕТ001823
ПП 3-16/Н2 М1 сил.56		Рисунок 7.	80	60	150	100	100	20	1	ЕТ504017
ПП 2-16/Н3 М1 сил.56		Рисунок 10.	80	60	140	110	100	20	2	ЕТ052505
ПП 2-40/Н2 М1 сил.56	40А ≈ 220В 25А ≈ 380В	Рисунок 6.	100	100	200	140	145	25	1	ЕТ009020
ПП 3-40/Н2 М1 сил.56		Рисунок 7.	100	100	200	150	145	25	1	ЕТ052507
ПП 2-40/Н3 М1 сил.56		Рисунок 10.	100	100	185	150	145	25	2	ЕТ052508
ПП 2-63/Н2 М1 сил.56	63А ≈ 220В 40А ≈ 380В	Рисунок 6.	100	100	185	150	145	25	2	ЕТ512193
ПП 3-63/Н2 М2 сил.56		Рисунок 7.	100	100	185	180	145	25	2	ЕТ512194
ПП 2-63/Н3 М1 сил.56		Рисунок 10.	100	100	185	180	145	25	2	ЕТ513248
ПП 3-63/Н3 М1 сил.56		Рисунок 11.	100	100	185	180	145	25	2	ЕТ513249
ПП 2-100/Н2 М1 сил.56	100А ≈ 220В 60А ≈ 380В	Рисунок 6.	130	130	240	180	170	35	2	ЕТ513242
ПП 3-100/Н2 М1 сил.56		Рисунок 7.	130	130	240	185	170	35	2	ЕТ513243

4. Электрические схемы и положения рукоятки.

Пакетные выключатели серии ПВ

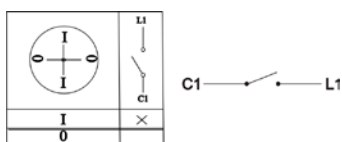


Рисунок 1. Пакетный выключатель 1-полюсный

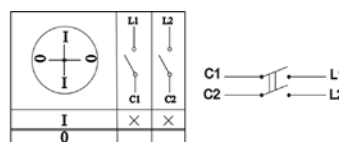


Рисунок 2. Пакетный выключатель 2-полюсный

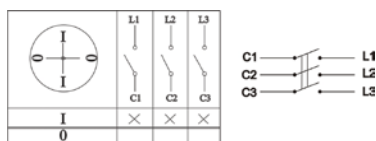


Рисунок 3. Пакетный выключатель 3-полюсный

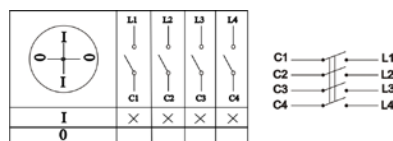


Рисунок 4. Пакетный выключатель 4-полюсный

Пакетные переключатели серии III на 2 направления

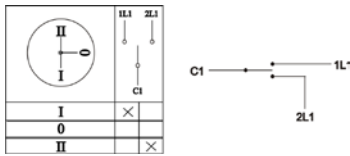


Рисунок 5. Пакетный переключатель 1-полюсный на 2 направления

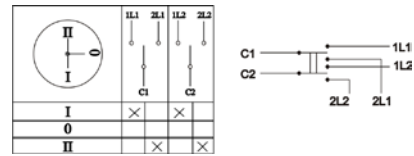


Рисунок 6. Пакетный переключатель 2-полюсный на 2 направления

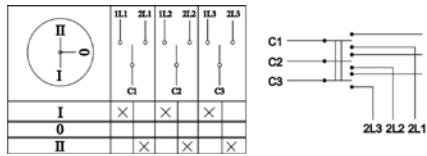


Рисунок 7. Пакетный переключатель 3-полюсный на 2 направления

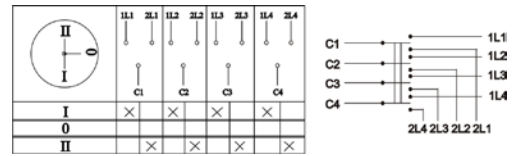


Рисунок 8. Пакетный переключатель 4-полюсный на 2 направления

Пакетные переключатели серии III на 3 направления

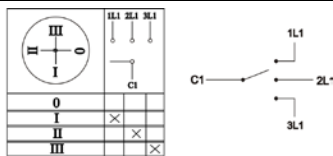


Рисунок 9. Пакетный переключатель 1-полюсный на 3 направления

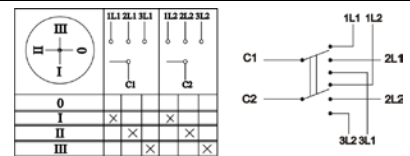


Рисунок 10. Пакетный переключатель 2-полюсный на 3 направления

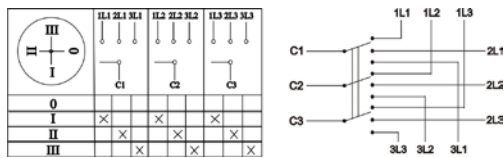


Рисунок 11. Пакетный переключатель 3-полюсный на 3 направления

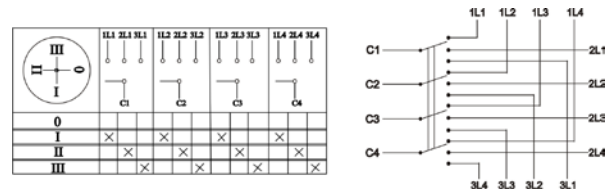


Рисунок 12. Пакетный переключатель 4-полюсный на 3 направления

Пакетные переключатели серии III на 4 направления

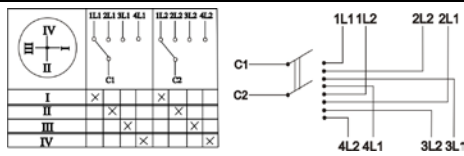


Рисунок 13. Пакетный переключатель 2-полюсный на 4 направления

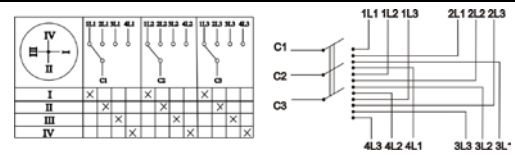


Рисунок 14. Пакетный переключатель 3-полюсный на 4 направления

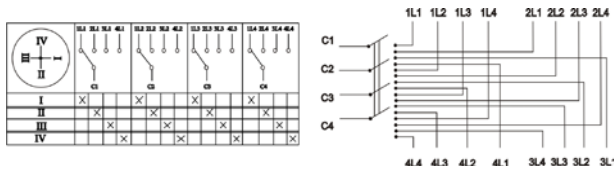


Рисунок 15. Пакетный переключатель 4-полюсный на 4 направления

Пакетные переключатели серии III реверс

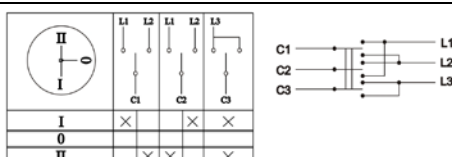


Рисунок 16. Пакетный переключатель 3-полюсный реверсный

Пакетные переключатели серии III специального исполнения

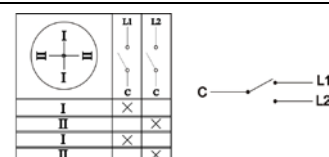


Рисунок 17. Пакетный переключатель 1-полюсный 4C

Переключатели кулачковые серии ПК16

Производим и поставляем.
 Товар сертифицирован.
 ГОСТ Р 50030.5.1-2003
 Гарантийный срок - 2 года со дня ввода в эксплуатацию.



1. Назначение.

Переключатели кулачковые серии ПК16 предназначены для коммутации электрических цепей управления напряжением от 24 до 440В постоянного и переменного тока частотой 50Гц при токах до 16 А.

2. Структура условного обозначения.

ПК XX - X X X XXXX XX
 1 2 3 4 5 6

- Номинальный рабочий ток.
- Условное обозначение по степени защиты:
1 – IP00; **5** – IP54; **6** – IP65.
- Условное обозначение исполнения по способу размещения и крепления:
1 – за монтажной панелью, крепление основанием;
2 – за монтажной панелью, крепление основанием, наличие лицевой панели;
4 – заднее крепление, с лицевой панелью;
8 – крепление на стены и конструкции защитной оболочкой.
- Условное обозначение исполнения по способу фиксации привода.
- Каталожный номер коммутационной схемы.
- Климатическое исполнение (**У**) и категория размещения (**3**) по ГОСТ 15050-69

3. Номенклатура и краткие технические характеристики.

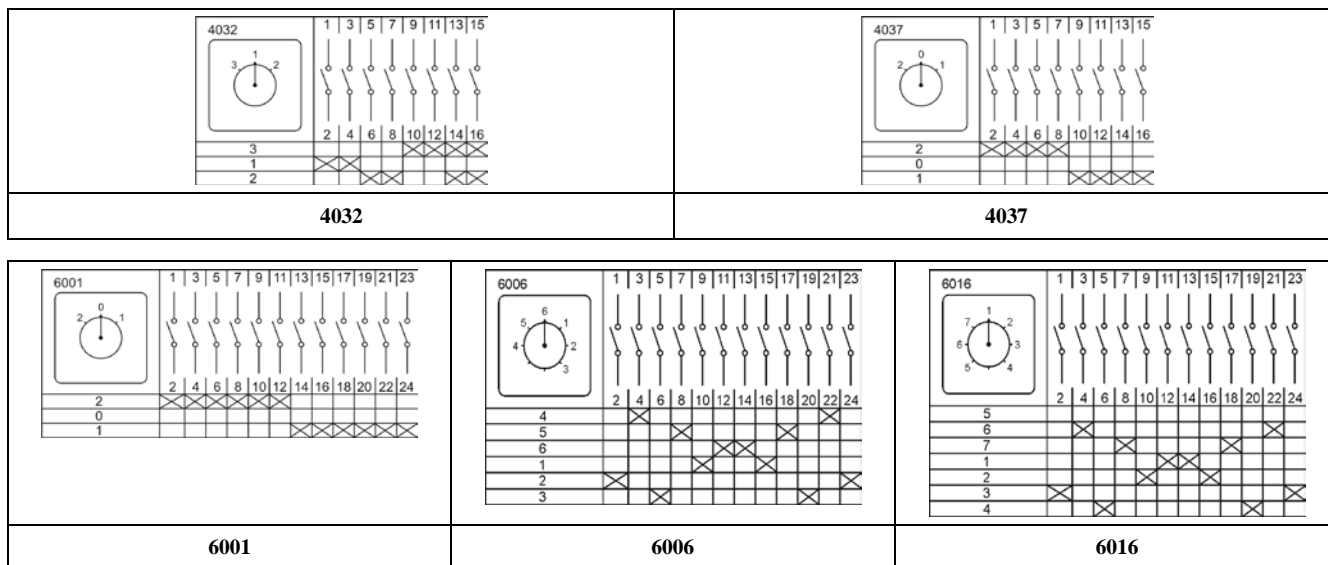
Наименование	Номер коммутационной схемы, см. Таблица 1	Способ фиксации	Исполнение по способу установки	Установочные размеры, мм	Артикул
ПК 16-12 И0101У3	0101	фиксация через 45°	установка за панелью, крепление основанием с фронтальной панелью	36x36	ET053991
ПК 16-12 И0101У3				55x55	ET512475
ПК 16-54 И0101У3		самовозврат	установка внутри шкафов на панели, крепление задней скобой	55x55	ET518323
ПК 16-16 Б0101У3				36x36	ET054006
ПК 16-12 Б0101У3	0102	самовозврат	установка за панелью, крепление основанием с фронтальной панелью	55x55	ET512781
ПК 16-12 А0102У3				36x36	ET512476
ПК 16-12 С0102У3		фиксация через 45°	установка за панелью, крепление брызгозащитающим основанием	55x55	ET018363
ПК 16-54 С0102У3				55x55	ET512572
ПК 16-12 С0103У3	0103	фиксация через 45°	установка за панелью, крепление основанием с фронтальной панелью	55x55	ET512477
ПК 16-54 С0103У3				55x55	ET518324
ПК 16-12 И0115У3	0115	фиксация через 45°	установка за панелью, крепление основанием с фронтальной панелью	55x55	ET512478
ПК 16-54 С0118У3	0118	фиксация через 45°	установка за панелью, крепление брызгозащитающим основанием	55x55	ET518325
ПК 16-12 А2001У3	2001	самовозврат	установка за панелью, крепление основанием с фронтальной панелью	55x55	ET512569
ПК 16-12 Ж2001У3		фиксация через 90°		55x55	ET518327
ПК 16-12 С2001У3		фиксация через 45°		36x36	180248
ПК 16-12 С2001У3				55x55	ET512479
ПК 16-54 С2001У3	2015	самовозврат	установка за панелью, крепление основанием с фронтальной панелью	55x55	ET518326
ПК 16-12 А2015У3				55x55	ET518328
ПК 16-12 С2015У3		фиксация через 45°		55x55	ET512578
ПК 16-12 А2017У3				55x55	ET518329
ПК 16-12 А2024У3	2024	самовозврат	установка за панелью, крепление основанием с фронтальной панелью	55x55	ET518330
ПК 16-12 С2024У3				36x36	ET509436
ПК 16-12 С2024У3		фиксация через 45°		55x55	ET512765
ПК 16-54 С2024У3				установка за панелью, крепление брызгозащитающим основанием	55x55
ПК 16-12 С2029У3	2029	фиксация через 45°	установка за панелью, крепление основанием с фронтальной панелью	36x36	ET018361
ПК 16-12 С2029У3				55x55	ET512480
ПК 16-12 Ф2035У3				55x55	ET518333
ПК 16-12 И2037У3				55x55	ET512481
ПК 16-12 И2059У3	2059	фиксация через 45°	установка за панелью, крепление основанием с фронтальной панелью	55x55	ET518334
ПК 16-12 У2060У3	2060	фиксация через 45°	установка за панелью, крепление основанием с фронтальной панелью	55x55	ET518336
ПК 16-12 Ф2067У3	2067	фиксация через 45°	установка за панелью, крепление основанием с фронтальной панелью	55x55	ET518338
ПК 16-12 Ф2067У3				Установка внутри шкафов на панели, крепление задней скобой	55x55

Наименование	Номер коммутационной схемы, см. Таблица 1	Способ фиксации	Исполнение по способу установки	Установочные размеры, мм	Артикул
ПК 16-12 А2071У3	2071	самовозврат	установка за панелью, крепление основанием с фронтальной панелью	55x55	ЕТ518340
ПК 16-12 С2071У3		фиксация через 45°	Установка внутри шкафов на панели, крепление задней скобой	55x55	ЕТ518341
ПК 16-12 С3010У3	3010	фиксация через 45°	установка за панелью, крепление основанием с фронтальной панелью	36x36	ЕТ053999
ПК 16-12 С3030У3	3030	фиксация через 45°		55x55	ЕТ512571
ПК 16-12 С3031У3	3031	фиксация через 45°	установка за панелью, крепление основанием с фронтальной панелью	36x36	ЕТ054000
ПК 16-12 С3031У3				55x55	ЕТ512485
ПК 16-54 С3031У3			установка за панелью, крепление брызгозащищающим основанием	55x55	ЕТ512783
ПК 16-12 А3033У3	3033	самовозврат	установка за панелью, крепление основанием с фронтальной панелью	55x55	ЕТ512772
ПК 16-12 С3033У3		фиксация через 45°		55x55	ЕТ512580
ПК 16-12 И3090У3	3090	фиксация через 45°		55x55	ЕТ518343
ПК 16-12 И3172У3	3172	фиксация через 45°		55x55	ЕТ518345
ПК 16-12 С4032У3	4032	фиксация через 45°		55x55	ЕТ518349
ПК 16-12 Ж4037У3	4037	фиксация через 90°		55x55	ЕТ518350
ПК 16-12 Ж6001У3	6001	фиксация через 90°		55x55	ЕТ518351
ПК 16-12 С6001У3		фиксация через 45°		55x55	ЕТ512785
ПК 16-12 Х6006У3	6006	фиксация через 45°		55x55	ЕТ512586
ПК 16-12 М6016У3	6016	фиксация через 45°		55x55	ЕТ512579

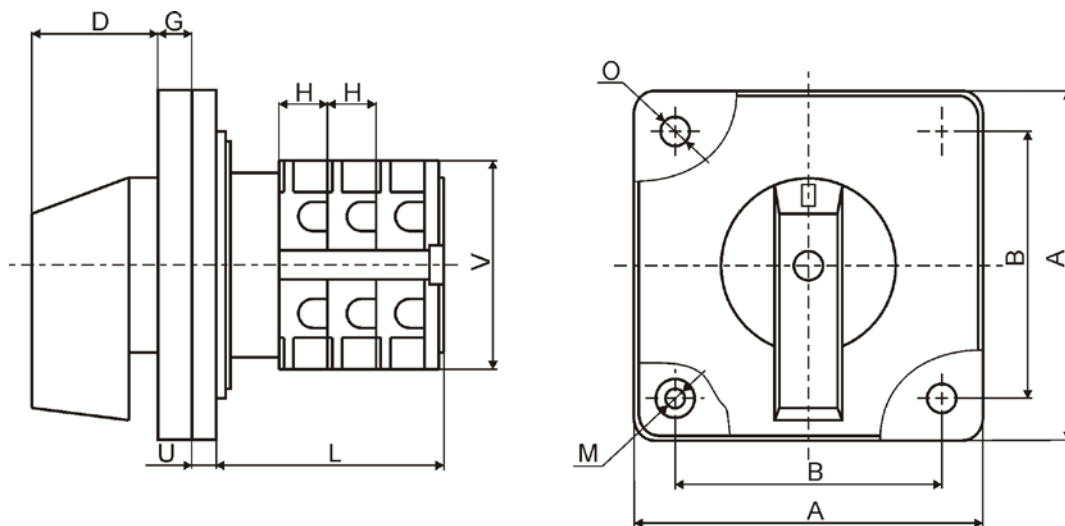
4. Коммутационные схемы.

Таблица 1.

0101	0102	0103	0115	0118	
2001	2015	2017	2024	2029	
2035	2037	2059	2060	2067	2071
3010	3030	3031			
3033	3090	3172			



5. Габаритные и установочные размеры.



A	B	D	G	H	M	O	U	V
48	36	27	8	10	4	M4	5	43
64	48							
72	55							

L при количестве пакетов (исполнение 12)											
1	2	3	4	5	6	7	8	9	10	11	12
14	24	34	44	54	64	74	84	94	104	114	124

6. Технические характеристики.

Номинальное рабочее напряжение Ue, В	240В			440В		
	Номинальный рабочий ток In, А	Мощность P, кВт 3-фазная схема	Мощность P, кВт 1-фазная схема	Номинальный рабочий ток In, А	Мощность P, кВт 3-фазная схема	Мощность P, кВт 1-фазная схема
Режимы эксплуатации						
АС-2	15	4	-	15	7,5	-
АС-3	11	3	2,2	11	5,5	3
АС-4	3,5	0,55	0,75	3,5	1,5	1,5
АС-15	5	-	-	4	-	-
АС-21А АС-22А	20	-	-	20	-	-
АС-23А	15	3,7	2,5	15	7,5	3,7
DC-13	0,4	-	-	-	-	-
Номинальное напряжение изоляции Ui, В	660					
Номинальный тепловой ток Ith, А	20					
Механическая износостойкость, циклов ВО	100000					
Коммутационная износостойкость, циклов ВО	3000					
Максимальное количество включений в час	120					

Переключатели кулачковые серии 4G

Производим и поставляем
Товар сертифицирован
ГОСТ Р 50030.5.1-2005
Гарантийный срок - 2 года со дня ввода в эксплуатацию.



1. Назначение

Переключатели кулачковые серии 4G предназначены для коммутации электрических цепей управления с номинальным током до 100А, напряжением до 660В переменного тока частотой 50-60Гц и до 600В постоянного тока. Переключатели используются на трансформаторных станциях в щитах и панелях управления, распределительных устройствах, сварочных аппаратах и других аналогичных устройствах. Переключатели серии 4G характеризуются небольшими габаритными размерами, высокой коммутационной способностью, стойкостью к кратковременным перегрузкам, а при дополнительной защите в виде предохранителей, также стойкостью к действию токов короткого замыкания.

2. Структура условного обозначения.

4G X - X - X - XXX
1 2 3 4

1. Номинальный рабочий ток, А;
2. Условное обозначение номера схемы коммутационной программы;
3. Условное обозначение исполнения переключателя:
U – открытое исполнение;
PK – закрытое исполнение (степень защиты IP55).
4. Условное обозначение исполнения рукоятки привода.

3. Номенклатура и краткие технические характеристики.

Наименование	Номинальный рабочий ток In, А	Номер схемы коммутационной программы	Исполнение переключателя	Способ монтажа	Артикул
4G10-10-U-R014	10	10	открытое исполнение	за монтажной панелью, крепление основанием при помощи винтов М4	ET557355
4G10-51-U-R014		51			ET557356
4G10-52-U-R014		52			ET557357
4G10-53-U-R014		53			ET557358
4G10-55-U-R014		55			ET003123
4G10-90-U-R014		90			ET557360
4G10-10-PK-R014		10			10
4G10-55-PK-R014	55		ET003124		
4G10-90-PK-R014	90		ET557359		
4G16-10-U-R114	16	10	открытое исполнение	за монтажной панелью, крепление основанием при помощи винтов М4	ET557362
4G16-10-PK-R114		10	закрытое исполнение	крепление основанием на плоскость	ET557361
4G16-55-PK-R114		55			ET003126
4G16-91-PK-R114		91			ET557363
4G25-10-U-R114	25	10	открытое исполнение	за монтажной панелью, крепление основанием при помощи винтов М4	ET557365
4G25-10-PK-R114		10	закрытое исполнение	крепление основанием на плоскость	ET557364

4. Габаритные и установочные размеры.

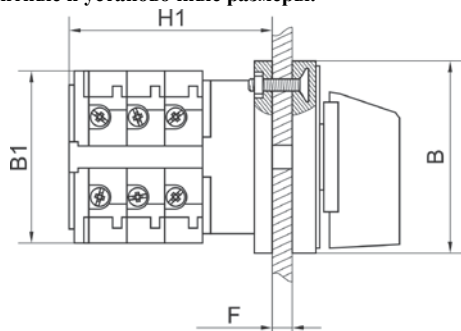


Рисунок 1. Габаритные размеры переключателя открытого исполнения – U.

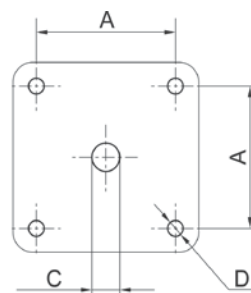


Рисунок 2. Установочные размеры переключателя открытого исполнения – U.

Тип переключателя	В, мм	В1, мм	F, мм	А, мм	D, мм	С, мм	Н1, мм (в зависимости от количества пакетов)											
							1	2	3	4	5	6	7	8	9	10	11	12
4G10-XX-U	48	43	5	36	4	9	33	42,5	52	61,5	71	81	90,5	100	109,5	119	129	138,5
4G16-XX-U	64	58	3	48	4	9	42	54,5	67	79,5	92	104,5	117	129,5	142	154,5	167	179,5
4G25-XX-U	64	58	3	48	4	9	42	54,5	67	79,5	92	104,5	117	129,5	142	154,5	167	179,5

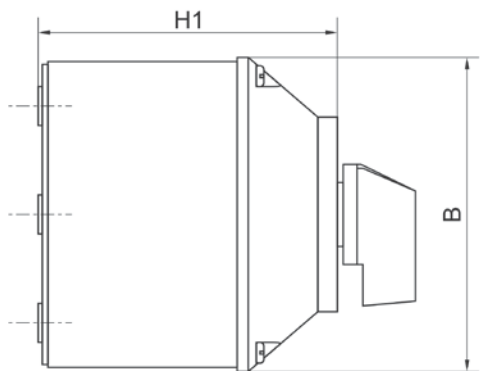


Рисунок 3. Габаритные размеры переключателя закрытого исполнения – РК.

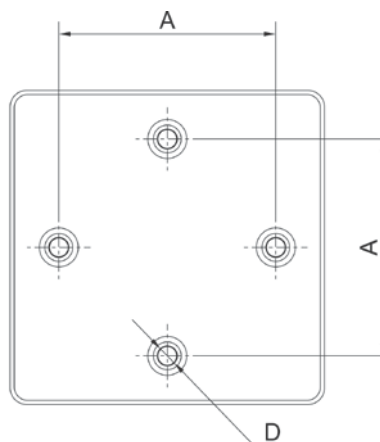
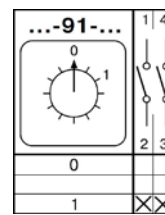
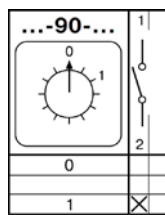
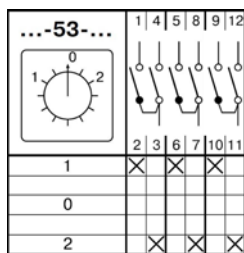
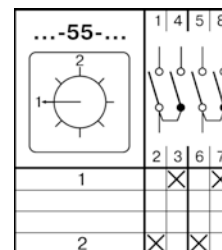
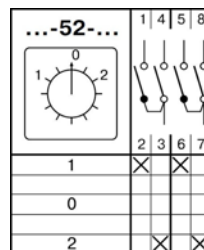
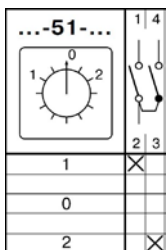
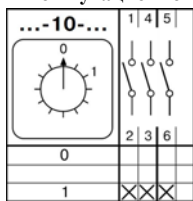


Рисунок 4. Установочные размеры переключателя закрытого исполнения – РК.

Тип переключателя	В, мм	А, мм	D, мм	Н1, мм (в зависимости от количества соединительных элементов)			
				1	2	3	4
4G10-XX-ПК	68,5	44	5	64	64	84	84
4G16-XX-ПК	113	78	5	108	108	104	104
4G25-XX-ПК	113	78	5	108	108	135	135

5. Схемы коммутационной программы.



6. Технические характеристики.

Тип переключателя	4G10	4G16	4G25
Номинальный рабочий ток In, А	10	16	25
Номинальное напряжение изоляции Ui, В	690	690	690
Номинальный ток при защите от КЗ предохранителями с отключающей способностью	бкА действ.	25	35
	15кА действ.	-	-
Номинальный кратковременно выдерживаемый ток Icw, А	350	500	500
Пиковое значение кратковременно выдерживаемого тока, А	700	1100	1100
Номинальная включающая способность в условиях КЗ, А	100	250	300
Коммутационная мощность трехфазная, кВт	АС-3	5,5	9
	АС-23А	7,5	12
Общая износостойкость, циклов ВО	3 000 000		

Посты управления кнопочные серии ПКУ 15-21

Производим и поставляем
 Товар сертифицирован
 ГОСТ Р 50030.6.2-2011
 Гарантийный срок - 1 год со дня ввода в эксплуатацию.



1. Назначение.

Посты управления кнопочные серии ПКУ 15-21 предназначены для коммутации электрических цепей управления переменного тока напряжением до 660В частотой 50Гц и постоянного тока до 440В.

2. Структура условного обозначения.

ПКУ 15 - 21 X X X XX XX
 1 2 3 4 5 6 7

- Условное обозначение номера серии;
- Условное обозначение номинального теплового тока (порядковый номер тока по ГОСТ 6827-76) – 10А.
- Количество вертикальных рядов аппарата;
- Количество горизонтальных рядов аппарата;
- Способ установки поста при эксплуатации или способ управления приводом контактного элемента:
 - 1 – для установки на ровную поверхность;
- Степень защиты:
40 – IP40; **54** – IP54;
- Климатическое исполнение и категория размещения по ГОСТ 15150-69.

3. Номенклатура и краткие технические характеристики.

Наименование	Количество элементов управления	Материал корпуса	Стандартная комплектация	Тип сальника	Габаритные размеры, мм	Масса, кг
ПКУ 15-21.111	1	металл	КЕ-081/2 красная	PG 13,5	95x94x100	0,46
			КЕ-081/2 черная			
ПКУ 15-21.121	2		КЕ-081/2 красная, КЕ-081/2 черная	PG 19	156x94x100	0,67
ПКУ 15-21.131	3		КЕ-081/2 красная, КЕ-081/2 черная (2 шт.)	PG 19	210x94x100	0,78
			СКЛ-11-Л зеленая, КЕ-081/2 красная, КЕ-081/2 черная			
ПКУ 15-21.141	4		КЕ-081/2 красная (2 шт.), КЕ-081/2 черная (2 шт.)	PG 21	260x90x100	1,1
ПКУ 15-21.231	6		КЕ-081/2 красная (2 шт.), КЕ-081/2 черная (4 шт.)	PG 36	205x170x100	1,5
ПКУ 15-21.241	8		КЕ-081/2 красная (2 шт.), КЕ-081/2 черная (6 шт.)	PG 36	260x170x100	1,7
ПКУ 15-21.331	9		КЕ-081/2 красная (3 шт.), КЕ-081/2 черная (6 шт.)	PG 36	205x240x100	2,1
ПКУ 15-21.341	12		КЕ-081/2 красная (6 шт.), КЕ-081/2 черная (6 шт.)	PG 36	260x240x100	2,6
ПКУ 15-21.441	16		КЕ-081/2 красная (8 шт.), КЕ-081/2 черная (8 шт.)	PG 29	260x310x100	3
ПКУ 15-21.111	1		пластик	ВА25-22 черная	-	78x72x85
		ВА35-22 зеленая				
		ВА45-22 красная				
ПКУ 15-21.121	2	ВА25-22 черная, ВА45-22 красная		-	109x72x85	0,22
		ВА35-22 зеленая, ВА45-22 красная				
ПКУ 15-21.131	3	AD22-DS зеленая, ВА25-22 черная, ВА45-22 красная		-	150x72x85	0,29
		AD22-DS зеленая, ВА35-22 зеленая, ВА45-22 красная				
		ВА25-22 черная (2шт.), ВА45-22 красная				
		ВА35-22 зеленая (2шт.), ВА45-22 красная				
ПКУ 15-21.141	4	ВА25-22 черная (2шт.), ВА45-22 красная (2шт.)		-	195x72x85	0,4
		ВА35-22 зеленая (2шт.), ВА45-22 красная (2шт.)				
ПКУ 15-21.161	6	ВА25-22 черная (4шт.), ВА45-22 красная (2шт.)		-	278x72x85	0,58
		ВА35-22 зеленая (4шт.), ВА45-22 красная (2шт.)				

4. Технические характеристики.

Материал корпуса	металл	пластик
Размер посадочного места под аппарат, мм	Ø 30	Ø 22
Номинальное напряжение изоляции U_i , В	660	
Номинальный тепловой ток I_{th} , А	10	
Коммутационная износостойкость, циклов ВО	1000000	
Температура окружающей среды, °С	-40 °С +40 °С	
Относительная влажность воздуха	не более 98%	
Степень защиты	IP40, IP54	IP40
Климатическое исполнение и категория размещения	У2	

Посты кнопочные серии ПКТ (IP30)

Производим и поставляем
Товар сертифицирован
ГОСТ Р 50030.6.2-2011
Гарантийный срок - 1 год со дня ввода в эксплуатацию.



1. Назначение.

Пост кнопочный серии ПКТ используется для дистанционного управления с пола реверсивными и нереверсивными электромагнитными пускателями и контакторами электрических талей с односкоростными и двухскоростными электродвигателями в электрических цепях управления напряжением до 220В постоянного тока и до 660В переменного тока частотой 50 и 60 Гц.

2. Структура условного обозначения.

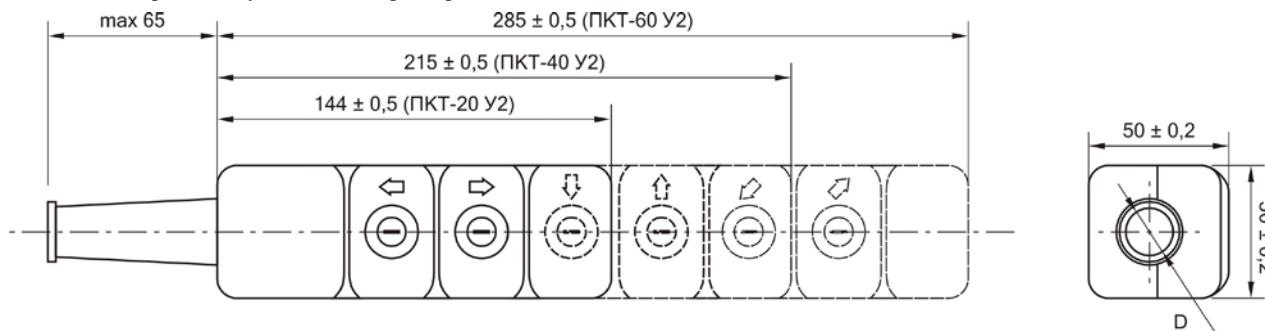
ПКТ - $\frac{X}{1} \frac{X}{2} \frac{Y2}{3}$

1. общее число управляющих элементов (толкателей): 2; 4; 6.
2. число двухоперационных управляющих элементов (толкателей): 0; 2; 4; 6.
3. климатическое исполнение и категория размещения.

3. Номенклатура и краткие технические характеристики.

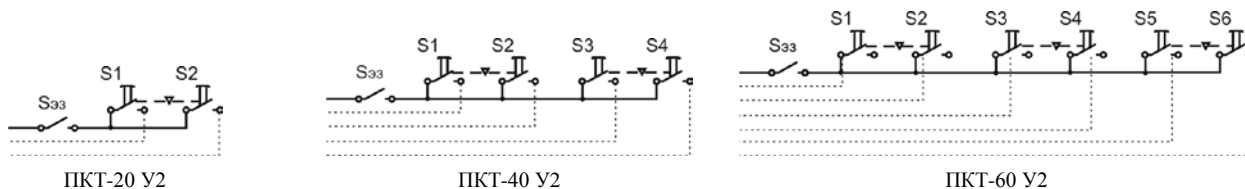
Наименование	Число элементов управления	Степень защиты	Диаметр вводного отверстия манжета, мм	Артикул
ПКТ-20 У2	2	IP30	12,0 ± 1	ЕТ561369
ПКТ-40 У2	4	IP30	17,5 ± 1	ЕТ561370
ПКТ-60 У2	6	IP30	17,5 ± 1	ЕТ561371

4. Общий вид, габаритные и установочные размеры.



Тип поста	D, мм
ПКТ-20 У2	12,0 ± 1
ПКТ-40 У2	17,5 ± 1
ПКТ-60 У2	17,5 ± 1

5. Принципиальные электрические схемы.



6. Технические характеристики.

Номинальное напряжение изоляции U_i , В	переменное	660/50Гц
	постоянное	220
Номинальный тепловой ток I_{th} , А		6,3
Износостойкость, циклов ВО	коммутационная	1 000 000
	механическая	6 300 000
Номинальное сечение подключаемых проводников, мм ²		от 0,75 до 2,5
Степень защиты		IP30
Климатическое исполнение и категория размещения		У2

Посты кнопочные серии ПКТ (IP54)

Производим и поставляем
Товар сертифицирован
ГОСТ Р 50030.6.2-2011
Гарантийный срок - 1 год со дня ввода в эксплуатацию.



1. Назначение.

Посты кнопочные серии ПКТ предназначены для коммутации электрических цепей управления подъемными механизмами. Представляют собой герметичный корпус из термостойкой ABS-пластмассы с установленными кнопками. Для герметизации кабеля используется защитный кабель, а между корпусом и панелью устанавливается герметизирующая прокладка.

2. Структура условного обозначения.

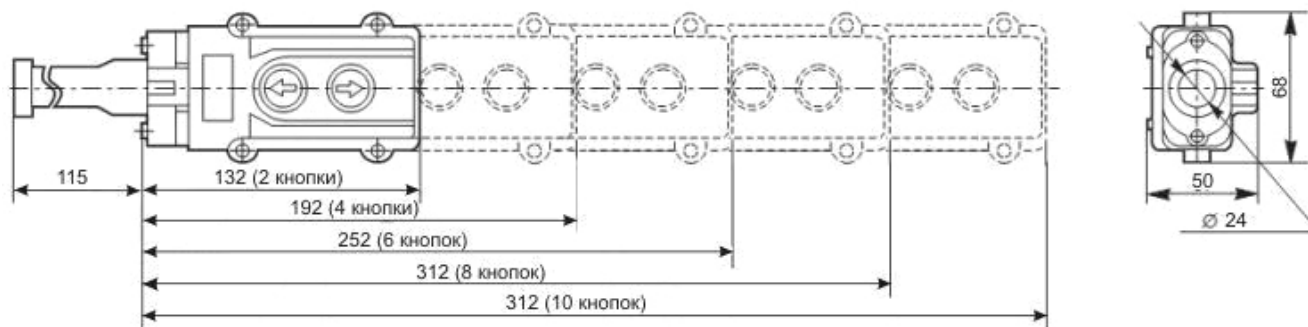
ПКТ - $\frac{X}{1} \frac{X}{2} \frac{Y2}{3}$

- Условное обозначение числа управляющих элементов (толкателей):
20 — 2 кнопки; **40** — 4 кнопки; **60** — 6 кнопок; **80** — 8 кнопок; **100** — 10 кнопок.
- Условное обозначение наличия дополнительных кнопок ПУСК, СТОП:
ПС — кнопки ПУСК, СТОП (кнопка ПУСК с фиксацией);
Б — кнопка блокировки с фиксацией.
- Климатическое исполнение и категория размещения.

3. Номенклатура и краткие технические характеристики.

Наименование	Число элементов управления	Назначение кнопок	Степень защиты	Артикул
ПКТ-20 У2	2	Вверх, вниз	IP54	ЕТ055739
ПКТ-40 У2	4	Вверх, вниз, влево, вправо	IP54	ЕТ055740
ПКТ-60 У2	6	Вверх, вниз, влево, вправо, вперед, назад	IP54	ЕТ055743
ПКТ-80 У2	8	Вверх, вниз, влево, вправо, перед, назад, по час., против час.	IP54	ЕТ055745
ПКТ-100 У2	10	Вверх, вниз, влево, вправо, вперед, назад, по час., против час., быстрее, медленнее	IP54	ЕТ055747
ПКТ-20ПС У2	2+ПС	ПУСК, СТОП, вверх, вниз	IP54	ЕТ055741
ПКТ-40ПС У2	4+ПС	ПУСК, СТОП, вверх, вниз, влево, вправо	IP54	ЕТ055742
ПКТ-60ПС У2	6+ПС	ПУСК, СТОП, вверх, вниз, влево, вправо, вперед, назад	IP54	ЕТ055744
ПКТ-80ПС У2	8+ПС	ПУСК, СТОП, вверх, вниз, влево, вправо, вперед, назад, быстрее, медленнее	IP54	ЕТ055746
ПКТ-20Б У2	2+Б	БЛОК, Вверх, Вниз	IP54	ЕТ512631
ПКТ-40Б У2	4+Б	БЛОК, вверх, вниз, влево, вправо	IP54	ЕТ512632
ПКТ-60Б У2	6+Б	БЛОК, вверх, вниз, влево, вправо, вперед, назад	IP54	ЕТ512633

4. Общий вид, габаритные и установочные размеры.



5. Технические характеристики.

Номинальный рабочий ток I_n , А ($U_e=220В$, АС-14)	5
Номинальное рабочее напряжение U_e , В	48, 110, 220/230, 380/400В
Частота сети f , Гц	50
Номинальное напряжение изоляции U_i , В	660
Номинальный тепловой ток I_{th} , А	10
Категория применения	АС-14, АС-15
Степень защиты	IP54
Климатическое исполнение и категория размещения	У2

Посты управления кнопочные серии ПКЕ

Производим и поставляем
 Товар сертифицирован
 ГОСТ Р 50030.6.2-2011
 Гарантийный срок - 1 год со дня ввода в эксплуатацию.



1. Назначение.

Пост управления кнопочный серии ПКЕ представляет собой пластмассовый корпус со встроенными элементами управления, предназначенный для коммутации электрических цепей управления переменного тока напряжением до 660В частотой 50 Гц и постоянного тока до 440В.

2. Структура условного обозначения.

ПКЕ $\frac{X}{1} \frac{X}{2} \frac{X}{3} - \frac{X}{4} \frac{XX}{5}$

1. Условное обозначение исполнения по эксплуатационному назначению:

1 — для встройки в нишу; 2 — для установки на ровную поверхность.

2. Степень защиты:

1 — IP40; 2 — IP54;

3. Условное обозначение материала корпусных деталей:

2 — пластмасса.

4. Количество элементов управления: 1, 2, 3.

5. Климатическое исполнение и категория размещения по ГОСТ 15150-69.

3. Номенклатура и краткие технические характеристики.

Наименование	Элемент управления		Степень защиты	Способ монтажа	Габаритные размеры, мм	Артикул	
	Количество	Тип толкателя					
ПКЕ 112-1 У3	1	грибовидный (красный)	IP40	установка в нишу	74x74x54	ET519050	
		цилиндрический (красный)				ET519048	
		грибовидный (черный)				ET519051	
		цилиндрический (черный)				ET519049	
ПКЕ 112-2 У3	2	цилиндрический (черный и красный)			ET519052		
		цилиндрический (черный) грибовидный (красный)			ET519053		
ПКЕ 112-3 У3	3	цилиндрический (черный и красный)			76x170x54	ET519054	
		цилиндрический (черный) грибовидный (красный)				ET519055	
ПКЕ 612 У3	2	цилиндрический, сдвоенный (черный и красный)		74x74x54	ET523349		
ПКЕ 212-1 У3	1	грибовидный (красный)		IP40	установка на монтажную поверхность	74x74x62	ET519064
		цилиндрический (красный)					ET519065
		грибовидный (черный)					ET519066
		цилиндрический (черный)					ET519067
ПКЕ 212-2 У3	2	цилиндрический (черный и красный)				76x140x62	ET519068
		цилиндрический (черный) грибовидный (красный)					ET519069
ПКЕ 212-3 У3	3	цилиндрический (черный и красный)				76x190x62	ET519070
		цилиндрический (черный) грибовидный (красный)	ET519071				
ПКЕ 712 У3	2	цилиндрический, сдвоенный (черный и красный)	74x74x62		ET523351		
ПКЕ 122-1 У2	1	грибовидный (красный)	IP54		установка в нишу	74x74x54	ET519056
		цилиндрический (красный)					ET519057
		грибовидный (черный)					ET519058
		цилиндрический (черный)					ET519059
ПКЕ 122-2 У2	2	цилиндрический (черный и красный)				76x120x54	ET519060
		цилиндрический (черный) грибовидный (красный)					ET519061
ПКЕ 122-3 У2	3	цилиндрический (черный и красный)				76x170x54	ET519062
		цилиндрический (черный) грибовидный (красный)		ET519063			
ПКЕ 622 У2	2	цилиндрический, сдвоенный (черный и красный)		74x74x54	ET523350		

Наименование	Элемент управления		Степень защиты	Способ монтажа	Габаритные размеры, мм	Артикул
	Количество	Тип толкателя				
ПКЕ 222-1 У2	1	грибовидный (красный)			74x74x62	ЕТ519072
		цилиндрический (красный)				ЕТ519073
		грибовидный (черный)				ЕТ519074
		цилиндрический (черный)				ЕТ519075
ПКЕ 222-2 У2	2	цилиндрический (черный и красный)			76x140x62	ЕТ519076
		цилиндрический (черный) грибовидный (красный)				ЕТ519077
ПКЕ 222-3 У2	3	цилиндрический (черный и красный)			76x190x62	ЕТ519078
		цилиндрический (черный) грибовидный (красный)				ЕТ519079
ПКЕ 722 У2	2	цилиндрический, сдвоенный (черный и красный)			74x74x62	ЕТ523352

4. Общий вид, габаритные и установочные размеры.

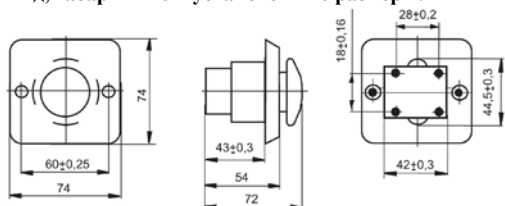


Рисунок 1. ПКЕ 112-1 У3; ПКЕ 122-1 У3.

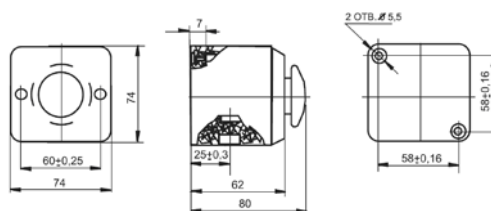


Рисунок 2. ПКЕ 212-1 У3; ПКЕ 222-1 У3.

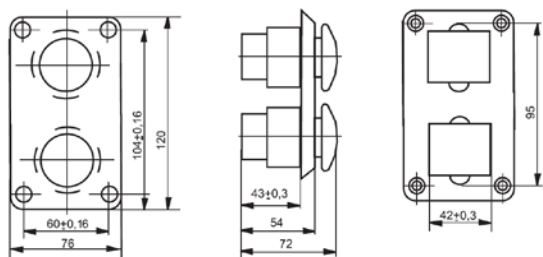


Рисунок 3. ПКЕ 112-2 У3; ПКЕ 122-2 У3.

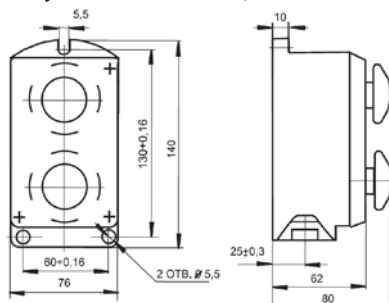


Рисунок 4. ПКЕ 212-2 У3; ПКЕ 222-2 У3.

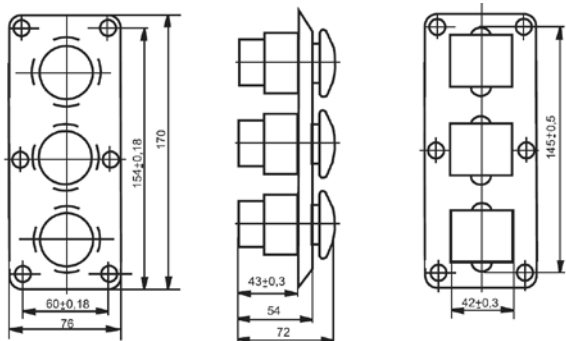


Рисунок 5. ПКЕ 112-3 У3; ПКЕ 122-3 У3.

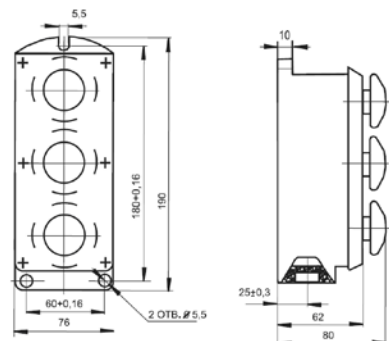


Рисунок 6. ПКЕ 212-3 У3; ПКЕ 222-3 У3.

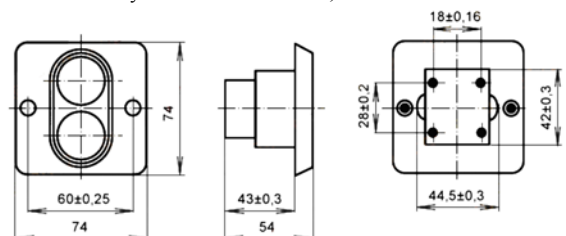


Рисунок 7. ПКЕ 612 У3; ПКЕ 622 У2.

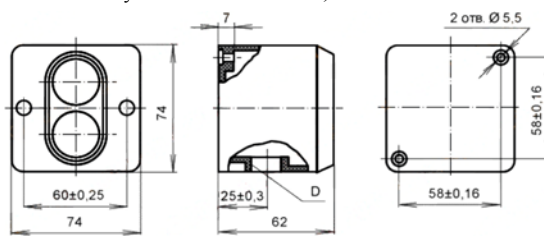


Рисунок 8. ПКЕ 712 У3; ПКЕ 722 У2.

5. Технические характеристики.

Номинальный рабочий ток In, А	10
Номинальное напряжение Ue, В	440/660 50Гц
Номинальное напряжение изоляции Ui, В	660
Номинальный тепловой ток Ith, А	10
Коммутационная износостойкость, циклов ВО	1 000 000
Степень защиты	IP40, IP54
Климатическое исполнение	У2, У3

Корпус кнопочного поста серии КП



Производим и поставляем
Товар сертифицирован

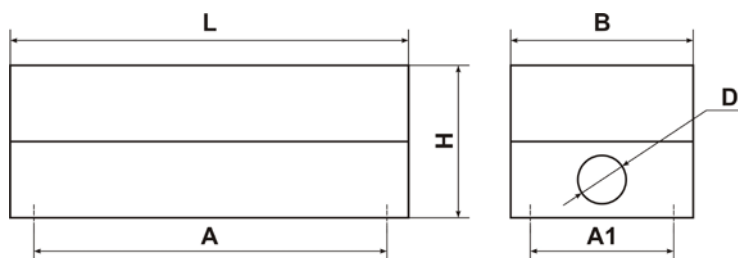
1. Назначение.

Корпус кнопочного поста серии КП представляет собой пластиковый короб, состоящий из основания и крышки с отверстиями для установки выключателей, переключателей и светосигнальной арматуры. Размер посадочного места под аппарат — Ø 22 мм.

2. Номенклатура и краткие технические характеристики.

Наименование	Количество монтажных гнезд	Материал	Габаритные размеры	Установочные размеры	Степень защиты	Артикул
КП-101	1	пластик	77x65x72	49x54	IP54	ЕТ055754
КП-102	2	пластик	110x65x72	80x54	IP54	ЕТ055750
КП-103	3	пластик	150x65x72	115x54	IP54	ЕТ055751
КП-104	4	пластик	195x65x72	161x54	IP54	ЕТ055752
КП-105	5	пластик	278x65x72	244x58	IP54	ЕТ055753
КП-106	6	пластик	278x65x72	244x58	IP54	ЕТ055749

3. Общий вид, габаритные и установочные размеры.



Тип поста	L, мм	H, мм	B, мм	D, мм	A, мм	A1, мм	Масса, кг
КП-101	77	65	72	22	49	54	0,1
КП-102	110	65	72	22	80	54	0,13
КП-103	150	65	72	22	115	54	0,15
КП-104	195	65	72	22	161	54	0,17
КП-105	278	65	72	22	244	58	0,26
КП-106	278	65	72	22	244	58	0,26

Корпуса для ПКУ 15-21

Производим и поставляем
Товар сертифицирован

1. Назначение.

Корпус ПКУ 15-21, представляет собой металлический короб с порошковым покрытием, состоящий из основания с отверстием под сальник типа PG, и крышки с отверстиями для установки выключателей типа ВК, КЕ, переключателей типа ПЕ и светосигнальной арматуры типа СКЛ. Размер посадочного места под аппарат — Ø 30 мм.



2. Структура условного обозначения.

Корпус ПКУ 15 - 21 - X X X - XX
 1 2 3 4 5

1. Номинальный тепловой ток: 21 – 10А
2. Количество установочных отверстий по вертикали
3. Количество установочных отверстий по горизонтали
4. Условное обозначение исполнения по способу установки:
 1 – для установки на ровную поверхность.
5. Степень защиты:
 40 – IP40; 54 – IP54.

3. Номенклатура и краткие технические характеристики.

Наименование	Количество элементов управления	Материал	Тип сальника	Габаритные размеры, мм	Степень защиты	Артикул
Корпус ПКУ 15-21-111-54	1	металл	PG 13,5	95x94x80	IP54	ЕТ054727
Корпус ПКУ 15-21-121-54	2	металл	PG 19	156x94x80	IP54	ЕТ054728
Корпус ПКУ 15-21-131-54	3	металл	PG 19	210x94x80	IP54	ЕТ054729
Корпус ПКУ 15-21-141-54	4	металл	PG 21	260x90x80	IP54	ЕТ054730
Корпус ПКУ 15-21-231-54	6	металл	PG 36	205x170x80	IP54	ЕТ054731
Корпус ПКУ 15-21-241-54	8	металл	PG 36	260x170x80	IP54	ЕТ054732
Корпус ПКУ 15-21-331-54	9	металл	PG 36	205x240x80	IP54	ЕТ054733
Корпус ПКУ 15-21-341-54	12	металл	PG 36	260x240x80	IP54	ЕТ054734
Корпус ПКУ 15-21-441-54	16	металл	PG 29	260x310x80	IP54	ЕТ512888

4. Общий вид, габаритные и установочные размеры.



Корпус ПКУ 15-21-111-54



Корпус ПКУ 15-21-121-54



Корпус ПКУ 15-21-131-54



Корпус ПКУ 15-21-141-54



Корпус ПКУ 15-21-231-54



Корпус ПКУ 15-21-241-54



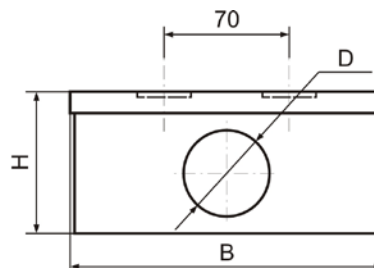
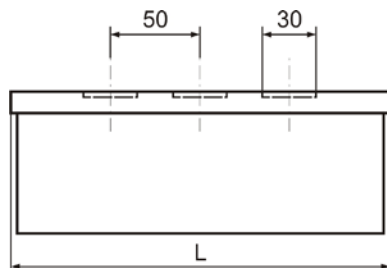
Корпус ПКУ 15-21-331-54



Корпус ПКУ 15-21-341-54



Корпус ПКУ 15-21-441-54



Наименование	Размеры, мм				Масса, не более, кг
	L	B	H	D	
Корпус ПКУ 15-21.111	95	94	80	20,5	0,4
Корпус ПКУ 15-21.121	156	94	80	24	0,6
Корпус ПКУ 15-21.131	210	94	80	24	0,7
Корпус ПКУ 15-21.141	260	94	80	29	0,8
Корпус ПКУ 15-21.231	205	170	80	48	1,2
Корпус ПКУ 15-21.241	260	170	80	48	1,4
Корпус ПКУ 15-21.331	205	240	80	48	1,6
Корпус ПКУ 15-21.341	260	240	80	48	1,8
Корпус ПКУ 15-21.441	260	310	80	36	2,1

Выключатели кнопочные серии ВК30 (Ø = 30 мм)

Производим и поставляем
 Товар сертифицирован
 ТУ 3428-005-59826184-2006
 Гарантийный срок - 1 год со дня ввода в эксплуатацию.

1. Назначение.

Выключатели кнопочные серии ВК30 предназначены для коммутации электрических цепей управления переменного тока напряжением до 660В, частотой 50 и 60 Гц и постоянного тока напряжением до 440В и применяются для комплектации панелей, пультов, постов и шкафов управления в стационарных установках.



2. Структура условного обозначения.

ВК30 - 10 - X X XX X - XX XX
 1 2 3 4 5 6 7

1. Величина номинального рабочего тока, А
2. Условное обозначение числа замыкающих контактов:
0 – отсутствие контакта; **1** – один замыкающий контакт; **2** – два замыкающих контактов.
3. Условное обозначение числа размыкающих контактов:
0 – отсутствие контакта; **1** – один размыкающий контакт; **2** – два размыкающих контактов.
4. Условное обозначение исполнения управляющего элемента по типу толкателя:
11 – толкатель цилиндрический; **13** – толкатель грибовидный.
5. Условное обозначение исполнения по наличию фиксации управляющего элемента:
0 – без фиксации; **1** – с фиксацией.
6. Условное обозначение степени защиты со стороны управляющего элемента:
40 – IP40; **54** – IP54.
7. Условное обозначение климатического исполнения (**У**) и категории размещения (**2**).

3. Номенклатура и краткие технические характеристики.

Наименование	Вид толкателя	Степень защиты	Тип контактов	Артикул
ВК30-10-11130-40 У2	гриб без фиксации	IP40	1з+1р	ЕТ053192
ВК30-10-11130-40 У2	гриб без фиксации		1з+1р	ЕТ053193
ВК30-10-11110-40 У2	цилиндр		1з+1р	ЕТ053186
ВК30-10-11110-40 У2	цилиндр		1з+1р	ЕТ053187
ВК30-10-22110-40 У2	цилиндр		2з+2р	ЕТ053777
ВК30-10-22110-40 У2	цилиндр		2з+2р	ЕТ053778
ВК30-10-11130-54 У2	гриб без фиксации	IP54	1з+1р	ЕТ053190
ВК30-10-11130-54 У2	гриб без фиксации		1з+1р	ЕТ053191
ВК30-10-21130-54 У2	гриб без фиксации		2з+1р	ЕТ502346
ВК30-10-21130-54 У2	гриб без фиксации		2з+1р	ЕТ506134
ВК30-10-22130-54 У2	гриб без фиксации		2з+2р	ЕТ055278
ВК30-10-22130-54 У2	гриб без фиксации		2з+2р	ЕТ055279
ВК30-10-01110-54 У2	цилиндр		1р	ЕТ052779
ВК30-10-01110-54 У2	цилиндр		1р	ЕТ053020
ВК30-10-02110-54 У2	цилиндр		2р	ЕТ052781
ВК30-10-02110-54 У2	цилиндр		2р	ЕТ053021
ВК30-10-10110-54 У2	цилиндр		1з	ЕТ053022
ВК30-10-10110-54 У2	цилиндр		1з	ЕТ052780
ВК30-10-11110-54 У2	цилиндр		1з+1р	ЕТ052700
ВК30-10-11110-54 У2	цилиндр		1з+1р	ЕТ052701
ВК30-10-20110-54 У2	цилиндр		2з	ЕТ053025
ВК30-10-21110-54 У2	цилиндр		2з+1р	ЕТ053029
ВК30-10-22110-54 У2	цилиндр		2з+2р	ЕТ052783
ВК30-10-22110-54 У2	цилиндр		2з+2р	ЕТ052784

4. Технические характеристики.

Номинальный ток цепи управления In, А		10
Номинальное напряжение изоляции	переменного тока	660
	постоянного тока	440
Усилие управления		≤ 40 Н
Износостойкость, циклов ВО	механическая	5 000 000
	коммутационная	250 000
Сечение присоединяемых проводов		≤ 2,5 мм ²
Температура окружающей среды		от минус 25 °С до плюс 40°С
Степень защиты		IP40; IP54
Климатическое исполнение и категория размещения		У2

Выключатели кнопочные серии КЕ (Ø = 30 мм)

Производим и поставляем
 Товар сертифицирован
 ТУ 3428-005-59826184-2006
 Гарантийный срок - 1 год со дня ввода в эксплуатацию.

1. Назначение.

Выключатели кнопочные серий КЕ предназначены для коммутации электрических цепей управления переменного тока напряжением до 660В, частотой 50 и 60 Гц и постоянного тока напряжением до 440В и применяются для комплектации панелей, пультов, постов и шкафов управления в стационарных установках.

2. Структура условного обозначения.

КЕ - **XX** **X** / **X**
 1 2 3

1. Условное обозначение исполнения управляющего элемента по типу толкателя:

- 01** — толкатель цилиндрический, степень защиты IP40;
- 02** — толкатель грибовидный, степень защиты IP40;
- 08** — толкатель цилиндрический с наружным протектором и цветовым индикатором, степень защиты IP54;
- 13** — толкатель грибовидный с фиксацией в нажатом положении, степень защиты IP40;
- 14** — толкатель грибовидный с фиксацией в нажатом положении и с внутренним протектором, степень защиты IP54;
- 18** — толкатель цилиндрический с внутренним протектором, степень защиты IP54;
- 19** — толкатель грибовидный с внутренним протектором, степень защиты IP54;
- 20** — толкатель грибовидный с фиксацией в нажатом положении, степень защиты IP54.

2. Условное обозначение исполнения по количеству контактных блоков:

- 1** — один или два контактных блока;
- 2** — три или четыре контактных блока.

3. Условное обозначение исполнения контактных блоков по типу контактов:

Количество контактных блоков	Условное обозначение								
	1	2	3	4	5	6	7	8	9
один или два	2з	1з+1р	2р	1з	1р	—	—	—	—
три или четыре	4з	3з+1р	2з+2р	1з+3р	4р	3з	2з+1р	1з+2р	3р

3. Номенклатура и краткие технические характеристики.

Наименование	Вид толкателя	Тип контактов	Степень защиты	Артикул	
				красный индикатор	черный индикатор
КЕ-011/1	толкатель цилиндрический	2з	IP40	ЕТ509951	ЕТ507206
КЕ-011/2		1з+1р		ЕТ502423	ЕТ502424
КЕ-011/3		2р		ЕТ511660	ЕТ511654
КЕ-011/4		1з		ЕТ511655	ЕТ512421
КЕ-011/5		1р		ЕТ511657	ЕТ511656
КЕ-012/1		4з		ЕТ502432	ЕТ529306
КЕ-012/2		3з+1р		ЕТ529307	ЕТ529308
КЕ-012/3		2з+2р		ЕТ509492	ЕТ502433
КЕ-012/4		1з+3р		ЕТ529309	ЕТ529310
КЕ-012/5		4р		ЕТ529312	ЕТ529311
КЕ-012/6		3з		ЕТ529314	ЕТ529313
КЕ-012/7		2з+1р		ЕТ529315	ЕТ529316
КЕ-012/8		1з+2р		ЕТ529317	ЕТ529318
КЕ-012/9	3р	ЕТ529319	ЕТ529320		
КЕ-021/1	толкатель грибовидный	2з	IP40	ЕТ512404	ЕТ506657
КЕ-021/2		1з+1р		ЕТ511659	ЕТ506636
КЕ-021/3		2р		ЕТ512657	ЕТ512656
КЕ-021/4		1з		ЕТ529276	ЕТ511662
КЕ-021/5		1р		ЕТ509853	ЕТ513462
КЕ-022/1		4з		ЕТ529279	ЕТ529280
КЕ-022/2		3з+1р		ЕТ529277	ЕТ511658
КЕ-022/3		2з+2р		ЕТ511653	ЕТ529278
КЕ-022/4		1з+3р		ЕТ529282	ЕТ529281
КЕ-022/5		4р		ЕТ529283	ЕТ529284
КЕ-022/6		3з		ЕТ529285	ЕТ529286
КЕ-022/7		2з+1р		ЕТ529287	ЕТ529288
КЕ-022/8		1з+2р		ЕТ529289	ЕТ529290
КЕ-022/9	3р	ЕТ529291	ЕТ529292		
КЕ-131/1	толкатель грибовидный с фиксацией в нажатом положении	2з	IP40	ЕТ529297	ЕТ529298
КЕ-131/2		1з+1р		ЕТ529293	ЕТ529294
КЕ-131/3		2р		ЕТ529299	ЕТ529300
КЕ-131/4		1з		ЕТ529302	ЕТ529303
КЕ-131/5		1р		ЕТ529304	ЕТ529305

Наименование	Вид толкателя	Тип контактов	Степень защиты	Артикул	
				красный индикатор	черный индикатор
KE-081/1	толкатель цилиндрический с наружным протектором и цветовым индикатором	2з	IP54	ET502381	ET502382
KE-081/2		1з+1р		ET561395	ET561396
KE-081/3		2р		ET502377	ET502378
KE-081/4		1з		ET502383	ET502384
KE-081/5		1р		ET502385	ET502386
KE-082/1		4з		ET529352	ET529351
KE-082/2		3з+1р		ET529353	ET529354
KE-082/3		2з+2р		ET561397	ET561398
KE-082/4		1з+3р		ET529355	ET529356
KE-082/5		4р		ET529358	ET529359
KE-082/6		3з		ET529360	ET529361
KE-082/7		2з+1р		ET502399	ET502400
KE-082/8		1з+2р		ET502401	ET502402
KE-082/9		3р		ET529362	ET529363
KE-141/1	толкатель грибовидный с фиксацией в нажатом положении	2з	IP54	ET529341	ET529342
KE-141/2		1з+1р		ET502409	ET502410
KE-141/3		2р		ET529343	ET529344
KE-141/4		1з		ET529345	ET529346
KE-141/5		1р		ET529347	ET529348
KE-181/1	толкатель цилиндрический с внутренним протектором	2з	IP54	ET529365	ET529366
KE-181/2		1з+1р		ET529367	ET529368
KE-181/3		2р		ET529369	ET529370
KE-181/4		1з		ET529371	ET529372
KE-181/5		1р		ET529373	ET529374
KE-182/1		4з		ET561461	ET561462
KE-182/2		3з+1р		ET561463	ET561464
KE-182/3		2з+2р		ET561465	ET561466
KE-182/4		1з+3р		ET561467	ET561468
KE-182/5		4р		ET561469	ET561470
KE-182/6		3з		ET561471	ET561472
KE-182/7		2з+1р		ET561473	ET561474
KE-182/8		1з+2р		ET561475	ET561476
KE-182/9		3р		ET561477	ET561478
KE-191/1	толкатель грибовидный с внутренним протектором	2з	IP54	ET529321	ET512912
KE-191/2		1з+1р		ET502389	ET502390
KE-191/3		2р		ET513160	ET529322
KE-191/4		1з		ET529323	ET529324
KE-191/5		1р		ET529325	ET529326
KE-192/1		4з		ET529327	ET529328
KE-192/2		3з+1р		ET529329	ET529330
KE-192/3		2з+2р		ET502403	ET502404
KE-192/4		1з+3р		ET529331	ET529332
KE-192/5		4р		ET529333	ET529334
KE-192/6		3з		ET529335	ET529336
KE-192/7		2з+1р		ET502406	ET502405
KE-192/8		1з+2р		ET529337	ET529338
KE-192/9		3р		ET529339	ET529340
KE-201/1	толкатель грибовидный с фиксацией в нажатом положении	2з	IP54	ET561479	ET561480
KE-201/2		1з+1р		ET561481	ET561482
KE-201/3		2р		ET561483	ET561484
KE-201/4		1з		ET561485	ET561486
KE-201/5		1р		ET561487	ET561488

4. Технические характеристики.

Номинальный ток цепи управления In, А		10
Номинальное напряжение изоляции	переменного тока	660
	постоянного тока	440
Усилие управления		≤ 40 Н
Износостойкость, циклов ВО	механическая	5 000 000
	коммутационная	250 000
Сечение присоединяемых проводов		≤ 2,5 мм ²
Температура окружающей среды		от минус 25 °С до плюс 40°С
Степень защиты		IP40 IP54
Климатическое исполнение и категория размещения		У3 У2

Индикаторные лампы серии СКЛ-11 (Ø = 30 мм)

Производим и поставляем
Товар сертифицирован
ГОСТ 10264-82
Гарантийный срок - 1 год со дня ввода в эксплуатацию.



1. Назначение.

Индикаторные лампы СКЛ применяются для замены стандартных ламп накаливания в системах автоматики, регулирования и контроля с целью увеличения срока службы и повышения надёжности соответствующих элементов систем, а также для улучшения экономических и эксплуатационных показателей.

2. Структура условного обозначения.

СКЛ - 11 - $\frac{X}{1}$ - $\frac{X}{2}$ - $\frac{XXX}{3}$

1. Условное обозначение цвета свечения:

К — красный; Л — зеленый; Ж — желтый;

Р — оранжевый; С — синий; Б — белый.

2. Условное обозначение рода тока:

1 — постоянный однонаправленный ток;

2 — переменный ток произвольной частоты и формы или постоянный ток любого направления;

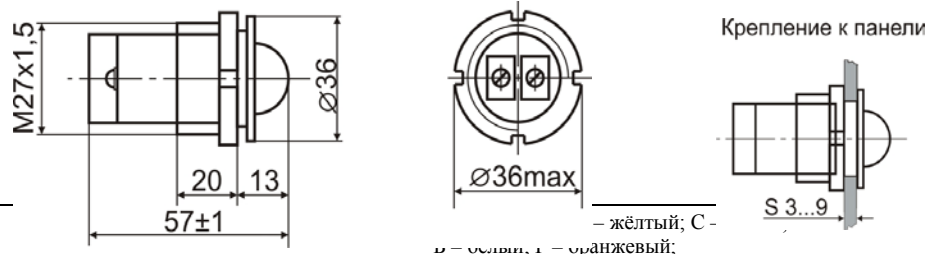
3 — переменный ток с частотой 50Гц.

3. Рабочее напряжение, В.

3. Номенклатура и краткие технические характеристики.

Наименование	Цвет свечения	Род тока	Номинальное рабочее напряжение U_n , В	Номинальный ток, I_n , мА	Установочное отверстие панели \varnothing , мм	Степень защиты	Артикул
СКЛ-11-Б-2-220	белый	Переменный и постоянный	220	2,5 до 20	30	IP54	ET514684
СКЛ-11-Ж-2-220	жёлтый				30	IP54	ET514685
СКЛ-11-К-2-220	красный				30	IP54	ET510804
СКЛ-11-Л-2-220	зеленый				30	IP54	ET510805
СКЛ-11-Р-2-220	оранжевый				30	IP54	ET510819
СКЛ-11-С-2-220	синий				30	IP54	ET521702

4. Общий вид, габаритные и установочные размеры.



5. Технические характеристики.

Цвет свечения

Категория изготовления по силе света:

Номинальное напряжение

Ток потребления

Температура окружающей среды

Степень защиты

постоянного тока
переменного тока

А - 20 мкД;
3, 6, 12, 24, 28, 36, 48, 55, 60, 75, 110, 127, 220, 380 В;

127, 220, 380 В частоты 50Гц;

от 2,5 до 20 мА.

от -40 до +60°C

IP54

Индикаторные лампы серии AD-22 (Ø = 22 мм)

Производим и поставляем
Товар сертифицирован
ГОСТ 10264-82
Гарантийный срок - 1 год со дня ввода в эксплуатацию.



1. Назначение.

Индикаторная лампа со светодиодной матрицей предназначена для индикации (сигнализации) состояния электрических цепей и рабочего состояния электрического оборудования. Применяется на объектах энергоснабжения и в электрощитовом оборудовании. Устанавливаются индикаторные лампы в стандартные отверстия диаметром 22мм на жесткой панели, защищенной от прямых солнечных лучей, попаданий струй дождя и химических реагентов.

2. Структура условного обозначения.

AD - 22 D S
1 2 3 4

1. Условное обозначение серии.
2. Диаметр монтажного отверстия при установке в панели, мм.
3. Условное обозначение формы линзы.
4. Условное обозначение исполнения корпуса.

3. Номенклатура и краткие технические характеристики.

Наименование	Тип индикатора	Цвет свечения	Номинальное рабочее напряжение Un, В, 50Гц	Номинальный ток, In, mA	Установочное отверстие панели Ø, мм	Степень защиты	Артикул
AD-22DS, белая	светодиодная матрица (LED)	белый	24	20	22	IP40	ET004721
AD-22DS, желтая		жёлтый					ET004722
AD-22DS, зеленая		зеленый					ET004723
AD-22DS, красная		красный					ET004724
AD-22DS, белая		белый	230				ET520290
AD-22DS, желтая		жёлтый					ET520287
AD-22DS, зеленая		зеленый					ET520288
AD-22DS, красная		красный					ET520286
AD-22DS, синяя		синий					ET520289

4. Общий вид, габаритные и установочные размеры.

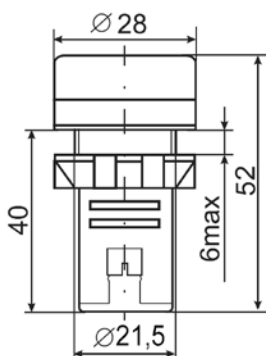


Рисунок 1. Габаритные размеры AD-22DS

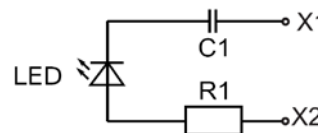


Рисунок 2. Электрическая схема подключения

5. Технические характеристики.

Номинальное напряжение, Un, В, 50 Гц	24, 230
Номинальный рабочий ток In, mA	20
Срок службы, ч	≥30000
Степень защиты	IP40
Яркость, cd/m ²	≥60
Установочное отверстие в панели, мм	22
Температура окружающего воздуха, °C	от -10 до +40

Выключатели кнопочные серии ВК22 (Ø 22 мм)

Производим и поставляем
Товар сертифицирован
ТУ 3428-005-59826184-2006
Гарантийный срок - 1 год со дня ввода в эксплуатацию.



1. Назначение.

Выключатели кнопочные серии ВК22 предназначены для коммутации электрических цепей управления переменного тока напряжением до 660В/50Гц и постоянного тока напряжением до 400В и применяются для комплектации панелей, пультов, постов и шкафов управления в стационарных установках.

2. Структура условного обозначения.

ВК22 - X X X X
1 2 3 4

- Условное обозначение исполнения декоративного кольца:
E — пластик; B — хромированный металл.
- Условное обозначение исполнения по типу привода:
A — потайной толкатель типа «цилиндр»; W — толкатель с подсветкой;
L — выступающий толкатель; C — грибовидная головка;
S — грибовидная головка с возвратным поворотом;
T — грибовидная головка типа «тяни-толкай»
- Условное обозначение исполнения по цвету:
1 — белый; 2 — черный; 3 — зеленый; 4 — красный; 5 — желтый; 6 — синий.
- Условное обозначение исполнения по типу контактной группы:
1 — 1з; 2 — 1р; 3 — 2з; 4 — 2р; 5 — 1з+1р.

3. Номенклатура и краткие технические характеристики.

Наименование	Вид толкателя	Цвет	Тип контактов	Степень защиты	Артикул
ВК22-BA21	цилиндр, без подсветки	черный	1з	IP40	ET521003
ВК22-BA25	цилиндр, без подсветки	черный	1з+1р		ET521006
ВК22-BA31	цилиндр, без подсветки	зеленый	1з		ET521004
ВК22-BA35	цилиндр, без подсветки	зеленый	1з+1р		ET521007
ВК22-BA42	цилиндр, без подсветки	красный	1р		ET521005
ВК22-BA45	цилиндр, без подсветки	красный	1з+1р		ET521008
ВК22-BW3361	цилиндр, с подсветкой	зеленый	1з		ET559661
ВК22-BW3461	цилиндр, с подсветкой	красный	1з		ET559662
ВК22-BL8425	сдвоенный, без подсветки	зеленый/красный	1з+1р		ET559664
ВК22-BW8465	сдвоенный, с подсветкой	зеленый/красный	1з+1р		ET559663
ВК22-BC45	гриб, без фиксации, без подсветки	красный	1з+1р		ET559543
ВК22-BS542	гриб, с фиксацией, без подсветки	красный	1р		ET521009
ВК22-BWM45	гриб, без фиксации, с подсветкой	красный	1з+1р		ET559545
ВК22-BT42	гриб, типа «тяни-толкай»	красный	1р		ET559544

3. Общий вид, габаритные и установочные размеры.

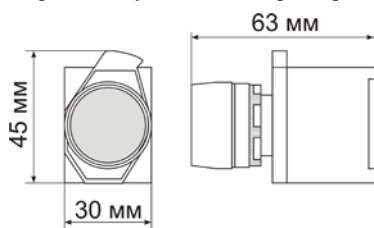


Рисунок 1. ВК22-BA, ВК22-BL, ВК22-BW

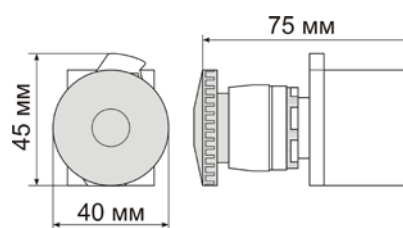


Рисунок 2. ВК22-BS, ВК22-BC, ВК22-BWM, ВК22-BT

4. Технические характеристики.

	ВК22-BC, ВК22-BS ВК22-BWM, ВК22-BT	ВК22-BA, ВК22-BL, ВК22-BW
Номинальный ток In, А	10	
Номинальное рабочее напряжение Ue, В	660/50Гц	
Номинальное напряжение изоляции Ui, В	660	
Диапазон рабочих температур, С°	-10 до +40	
Степень защиты	IP40	
Установочное отверстие в панели, мм	Ø22	
Износостойкость, циклов ВО	коммутационная	500 000
	механическая	1 000 000
		6 000 000

Переключатели серии ВК22 (Ø 22 мм)

Производим и поставляем
Товар сертифицирован
ТУ 3428-005-59826184-2006
Гарантийный срок - 1 год со дня ввода в эксплуатацию.



1. Назначение.

Переключатели серии ВК22 предназначены для коммутации электрических цепей управления переменного тока напряжением до 660В/50Гц и постоянного тока напряжением до 400В и применяются для комплектации панелей, пультов, постов и шкафов управления в стационарных установках.

2. Структура условного обозначения.

ВК22 - X X X X
1 2 3 4

- Условное обозначение исполнения декоративного кольца:
E — пластик; В — хромированный металл.
- Условное обозначение исполнения по типу привода:
D — стандартная рукоятка; J — удлиненная рукоятка;
K — стандартная рукоятка с подсветкой; G — замок с ключом.
- Условное обозначение по способу фиксации и числу положений толкателя:
2 — 2 положения с фиксацией; 3 — 3 положения с фиксацией;
4 — 2 положения с самовозвратом; 5 — 3 положения с самовозвратом.
- Условное обозначение исполнения по типу контактной группы:
1 — 1з; 2 — 1р; 3 — 2з; 4 — 2р; 5 — 1з+1р.

3. Номенклатура и краткие технические характеристики.

Наименование	Вид толкателя	Число положений	Тип контактов	Степень защиты	Артикул
ВК22-BD25	стандартная рукоятка с фиксацией	2	1з+1р	IP40	ET521025
ВК22-BD33		3	2з		ET521026
ВК22-BJ25	удлиненная рукоятка с фиксацией	2	1з+1р		ET521027
ВК22-BJ33		3	2з		ET521028
ВК22-BG25	замок с фиксацией	2	1з+1р		ET521029
ВК22-BG33		3	2з		ET521030
ВК22-BG35		3	1з+1р		ET000003
ВК22-BK2365	стандартная рукоятка с фиксацией, с подсветкой	2	1з+1р		ET559667
ВК22-BK2465		2	1з+1р		ET559668
ВК22-BK3365		3	1з+1р		ET559669
ВК22-BK3465		3	1з+1р		ET559670

4. Общий вид, габаритные и установочные размеры.

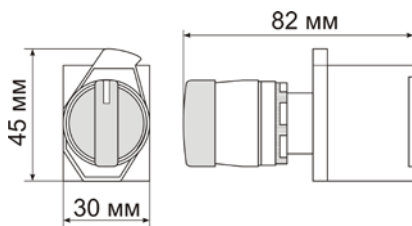


Рисунок 1. ВК22-BD, ВК22-BK

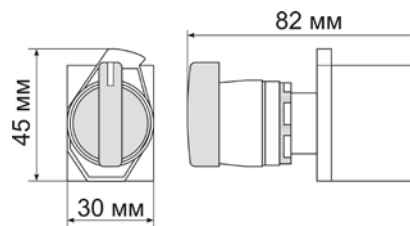


Рисунок 2. ВК22-BJ

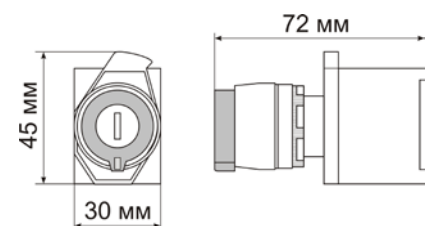


Рисунок 3. ВК22-BG

5. Технические характеристики.

		ВК22-BD, ВК22-BJ, ВК22-BG, ВК22-BK
Номинальный ток In, А		10
Номинальное рабочее напряжение Ue, В		660/50Гц
Номинальное напряжение изоляции Ui, В		660
Диапазон рабочих температур, С°		-10 до +40
Степень защиты		IP40
Установочное отверстие в панели, мм		Ø22
Износостойкость, циклов ВО	коммутационная	500 000
	механическая	1 000 000

Переключатели серии ПЕ

Производим и поставляем
 Товар сертифицирован
 ГОСТ 25247-82
 Гарантийный срок - 1 года со дня ввода в эксплуатацию.



1. Назначение.

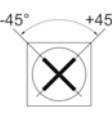
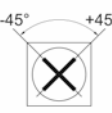
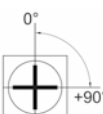
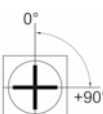
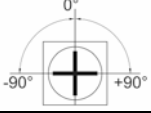
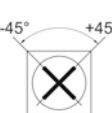
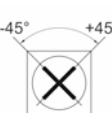
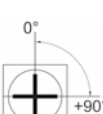
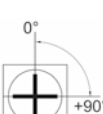
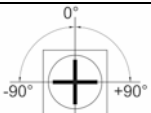
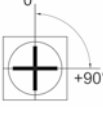
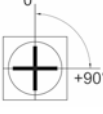
Переключатели предназначены для коммутации электрических цепей переменного тока частотой 50 Гц напряжением до 500В и постоянного тока напряжением до 220В. Используются в пультах управления и электрощитовых шкафах подвижных и стационарных электроустановок в промышленном оборудовании и на объектах электроэнергетики.

2. Структура условного обозначения.

ПЕ - $\frac{XX}{1} \frac{X}{2}$ исп. $\frac{X}{3}$

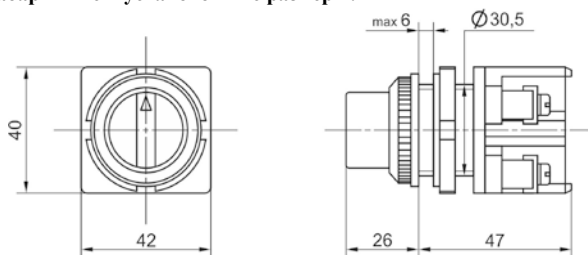
- Условное обозначение исполнения по типу привода:
01; 02; 03; 06; 07; 08 – рукоятка;
17; 18; 19; 20; 21; 22 – замок с ключом.
- Условное обозначение исполнения по количеству контактных групп:
1 – 2 шт; **2** – 4 шт.
- Условное обозначение исполнения контактных групп:
1; 2; 3.

2. Номенклатура и краткие технические характеристики.

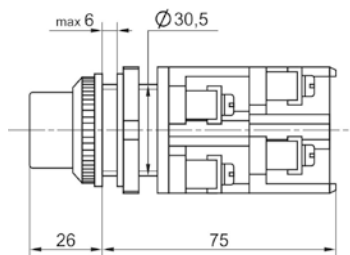
Наименование		Тип привода	Тип контактов	Степень защиты IP	Артикул
Тип переключателя	Исполнение				
ПЕ-011	исп.1		рукоятка 2 положения 45° – 45°	IP40	ET514766
	исп.2				ET514778
ПЕ-012	исп.1		рукоятка 2 положения 45° – 45°	IP40	ET000279
	исп.2				ET514781
	исп.3				ET514783
ПЕ-021	исп.1		рукоятка 2 положения 0° – 90°	IP40	ET514785
	исп.2				ET514784
ПЕ-022	исп.1		рукоятка 2 положения 0° – 90°	IP40	ET000280
	исп.2				ET000281
	исп.3				ET520400
ПЕ-031	исп.1		рукоятка 3 положения 90° – 0° – 90°	IP40	ET000282
ПЕ-032	исп.1				ET000283
ПЕ-061	исп.1		рукоятка 2 положения 45° – 45°	IP54	ET514786
	исп.2				ET514787
ПЕ-062	исп.1		рукоятка 2 положения 45° – 45°	IP54	ET000285
	исп.2				ET520401
	исп.3				ET000286
ПЕ-071	исп.1		рукоятка 2 положения 0° – 90°	IP54	ET514788
	исп.2				ET514789
ПЕ-072	исп.1		рукоятка 2 положения 0° – 90°	IP54	ET520402
	исп.2				ET000287
	исп.3				ET000288
ПЕ-081	исп.1		рукоятка 3 положения 90° – 0° – 90°	IP54	ET514790
ПЕ-082	исп.1				ET514792
ПЕ-171	исп.1		замок с ключом (в полож. «вкл» не вынимается)	IP40	ET514793
	исп.2				ET514794
ПЕ-172	исп.1		замок с ключом (в полож. «вкл» не вынимается)	IP40	ET000289
	исп.2				ET000291
	исп.3				ET514795

Наименование		Тип привода		Тип контактов	Степень защиты IP	Артикул
Тип переключателя	Исполнение					
ПЕ-181	исп.1		замок с ключом (в полож. «вкл» вынимается)	2з	IP54	ЕТ000292
ПЕ-182	исп.1		3 положения 90° – 0° – 90°	4з		ЕТ520403
ПЕ-191	исп.1		замок с ключом (в полож. «вкл» не вынимается)	2з	IP40	ЕТ000306
	исп.2		2 положения 0° – 90°	1з+1р		ЕТ000307
ПЕ-201	исп.1		замок с ключом (в полож. «вкл» вынимается)	2з	IP40	ЕТ514796
	исп.2			1з+1р		ЕТ514797
ПЕ-202	исп.1			4з		ЕТ000293
	исп.2			3з+1р		ЕТ000294
	исп.3			2з+2р		ЕТ000295
ПЕ-211	исп.1					замок с ключом (в полож. «вкл» не вынимается)
	исп.2	1з+1р	ЕТ000299			
ПЕ-212	исп.1	4з	ЕТ000297			
	исп.2	3з+1р	ЕТ514798			
	исп.3	2з+2р	ЕТ514799			
ПЕ-221	исп.1		замок с ключом (в полож. «вкл» вынимается)		2з	
	исп.2			1з+1р	ЕТ000301	
ПЕ-222	исп.1			4з	ЕТ000303	
	исп.2			3з+1р	ЕТ000304	
	исп.3			2з+2р	ЕТ000305	

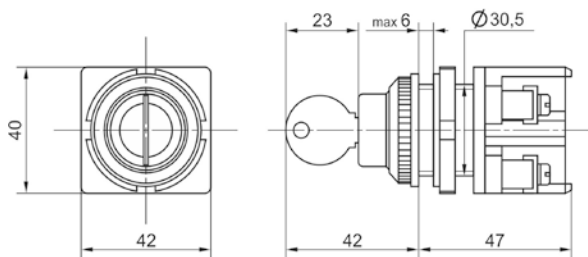
4. Габаритные и установочные размеры.



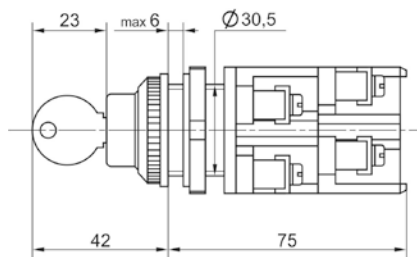
ПЕ-011; ПЕ-021; ПЕ-031; ПЕ-061; ПЕ-071; ПЕ-081



ПЕ-012; ПЕ-022; ПЕ-032; ПЕ-062; ПЕ-072; ПЕ-082



ПЕ-171; ПЕ-181; ПЕ-191; ПЕ-201; ПЕ-211; ПЕ-221



ПЕ-172; ПЕ-182; ПЕ-202; ПЕ-212; ПЕ-222

5. Основные технические характеристики.

Тип привода	с ручкой	с замком и ключом
	Номинальный рабочий ток In, А	10
Номинальное напряжение Ue, В	220 (DC)	
Номинальное напряжение по изоляции Ui, В	500 (AC), 50/60Гц	
Относительная продолжительность включений (ПВ)	660	
Механическая износостойкость, циклов ВО	40...60%	
Коммутационная износостойкость, циклов ВО	1 600 000	1 000 000
Степень защиты	1 000 000	1 000 000
Сечение присоединяемых проводов, мм ² , не более	IP40; IP54	
Температура окружающей среды, °С	2,5	
	от – 40 до + 40	

Тумблеры серии ТВ1

Производим и поставляем
Товар сертифицирован
ГОСТ Р МЭК 61058.1-2000
Гарантийный срок – 2 года со дня ввода в эксплуатацию.



1. Назначение.

Тумблеры ТВ1 предназначены для коммутации электрических цепей управления переменного и постоянного тока. Рассчитаны на напряжение 220В и силой тока в 5А. Применяются в радиоэлектронной, приборной и специальной технике.

2. Структура условного обозначения

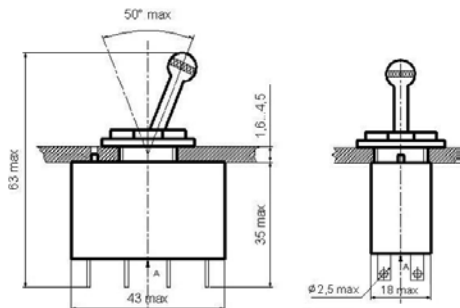
ТВ X - X УХЛЗ
1 2 3 4

1. тумблер, выключатель;
2. серия;
3. исполнение контактной группы;
4. климатическое исполнение и категория размещения.

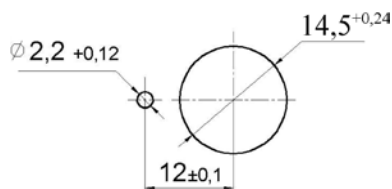
3. Номенклатура и краткие технические характеристики.

Наименование	Тип контактов	Номинальное рабочее напряжение Ue, В	Номинальный рабочий ток In, А	Степень защиты	Максимальная коммутируемая мощность, Вт	Артикул
ТВ1-1 УХЛЗ	1з+1р	220	5	IP40	250	ЕТ008263
ТВ1-2 УХЛЗ	2з+2р					ЕТ001965
ТВ1-4 УХЛЗ	4з					ЕТ003356

4. Габаритные и установочные размеры.



Габаритные и установочные размеры ТВ1

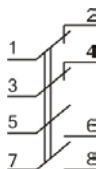


Размеры для крепления

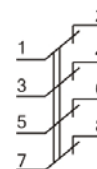
5. Электрическая схема коммутации.



ТВ1-1



ТВ1-2



ТВ1-4

6. Технические характеристики.

	ТВ1-1	ТВ1-2	ТВ1-4
Номинальный рабочий ток In, А		5	
Номинальное рабочее напряжение главной цепи Ue, В		220	
Усилие нажатия выключателя		от 5Н до 10Н	
Допустимый максимальный ток нагрузки, А		10	
Износостойкость, циклов ВО		10000	
Температура окружающей среды		от минус 45°С до плюс 45°С	
Степень защиты		IP40	
Климатическое исполнение и категория размещения		УХЛЗ	

Автоматические выключатели серии ВА77

Производим и поставляем
 Товар сертифицирован
 ГОСТ Р 50030.2
 Гарантийный срок - 2 года со дня ввода в эксплуатацию.



1. Назначение.

Автоматический выключатель серии ВА77 предназначен для проведения тока в нормальном режиме и отключения тока при коротких замыканиях, перегрузках, недопустимых снижениях напряжения, а также для нечастых оперативных включений и отключений электрических цепей с номинальным напряжением до 660В переменного тока частотой 50 и 60Гц и на номинальные токи от 10 до 1250А.

2. Структура условного обозначения.

ВА77 - XXX X X X XX X X - XXX U3
 1 2 3 4 5 6 7 8 9

- Условное обозначение исполнения по габариту максимального тока:
63, 125, 250, 400, 630, 800, 1250А.
- Условное обозначение характеристики размыкания:
С – стандартная отключающая способность; **В** – высокая отключающая способность.
- Обозначение количества коммутируемых полюсов: **3.**
- Условное обозначение исполнения по типу расцепителя:
4 – комбинированный (от токов короткого замыкания и перегрузки).
- Условное обозначение исполнения по дополнительным сборочным единицам:
00 – без дополнительных узлов.
- Условное обозначение по виду привода и способа установки:
1 – ручной привод, стационарный.
- Условное обозначение исполнения по доп. механизму: **0** – отсутствует.
- Обозначение номинального тока расцепителя, А.
- Климатическое исполнение (**У**) и категория размещения (**3**) по ГОСТ 15050-69

3. Номенклатура и краткие технические характеристики.

Наименование	Габарит корпуса по макс. току	Ном.ток расцепителя In, А	Ном. рабочее напряжение Ue, В	Ном. напряжение изоляции Ui, В	Ном. предельная наибольшая отключающая способность Icu, кА	Ном. рабочая наибольшая отключающая способность Ics, кА	Артикул
					415/690В	415/690В	
Стандартная отключающая способность							
ВА77-63С-340010-10А	63	10	415	500	15/-	7.5/-	ЕТ503454
ВА77-63С-340010-16А		16					ЕТ502457
ВА77-63С-340010-20А		20					ЕТ502459
ВА77-63С-340010-25А		25					ЕТ502460
ВА77-63С-340010-32А		32					ЕТ502461
ВА77-63С-340010-40А		40					ЕТ502462
ВА77-63С-340010-50А		50					ЕТ502463
ВА77-63С-340010-63А	63	ЕТ502464					
ВА77-125С-340010-32А	125	32	690	800	25/3	12.5/1.5	ЕТ502414
ВА77-125С-340010-40А		40					ЕТ502415
ВА77-125С-340010-50А		50					ЕТ502416
ВА77-125С-340010-63А		63					ЕТ502417
ВА77-125С-340010-80А		80					ЕТ502418
ВА77-125С-340010-100А		100					ЕТ502412
ВА77-125С-340010-125А		125					ЕТ502413
ВА77-250С-340010-100А	250	100	690	800	25/5	12.5/2.5	ЕТ518988
ВА77-250С-340010-125А		125					ЕТ502309
ВА77-250С-340010-160А		160					ЕТ502303
ВА77-250С-340010-200А		200					ЕТ502308
ВА77-250С-340010-225А		225					ЕТ513352
ВА77-250С-340010-250А		250					ЕТ502310
ВА77-400С-340010-225А		400					225
ВА77-400С-340010-250А	250		ЕТ502453				
ВА77-400С-340010-315А	315		ЕТ502450				
ВА77-400С-340010-350А	350		ЕТ515201				
ВА77-400С-340010-400А	400		ЕТ502420				
ВА77-630С-340010-400А	630	400	690	800	35/12	17.5/6	ЕТ502466
ВА77-630С-340010-500А		500					ЕТ502467
ВА77-630С-340010-630А		630					ЕТ502468

Наименование	Габарит корпуса по макс. току	Ном. ток расцепителя In, А	Ном. рабочее напряжение Ue, В	Ном. напряжение изоляции Ui, В	Ном. предельная наибольшая отключающая способность Icu, кА	Ном. рабочая наибольшая отключающая способность Ics, кА	Артикул
					415/690В	415/690В	
Высокая отключающая способность							
BA77-800B-340010-630A	800	630	415	500	60/-	30/-	ET502846
BA77-800B-340010-700A		700					ET502847
BA77-800B-340010-800A		800					ET502848
BA77-1250B-340010-700A	1250	700	415	500	65/-	32.5/-	ET502849
BA77-1250B-340010-800A		800					ET502851
BA77-1250B-340010-1000A		1000					ET502852
BA77-1250B-340010-1250A		1250					ET502853

4. Габаритные и установочные размеры.

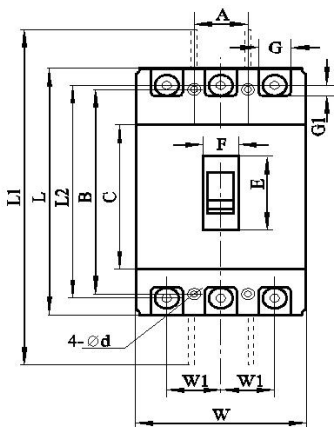


Рисунок 1. Габаритные и установочные размеры выключателей BA77-63, BA77-125, BA77-250.

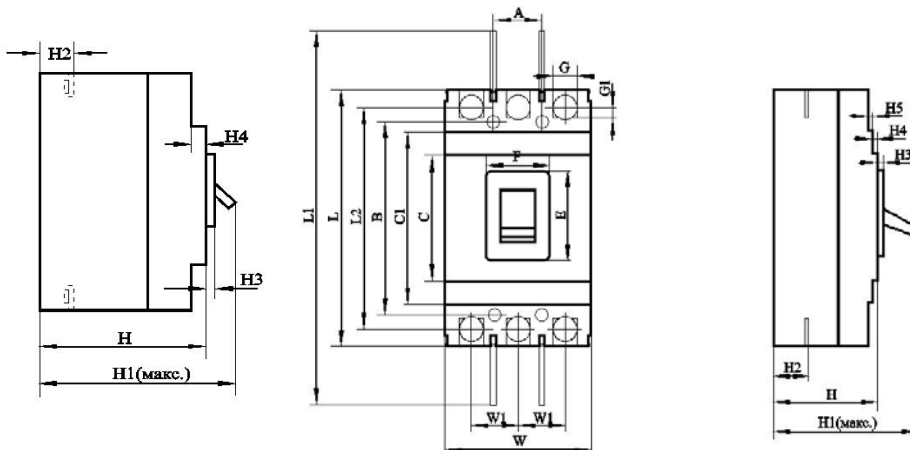


Рисунок 2. Габаритные и установочные размеры выключателей BA77-400, BA77-630, BA77-800, BA77-1250.

Таблица 1. Габаритные и установочные размеры выключателей BA77-63, BA77-125, BA77-250.

Модель	Габаритные размеры, мм																Установочные размеры, мм		
	C	E	F	G	G1	H	H1	H2	H3	H4	L	L1	L2	W	W1	A	B	d	
Стандартная отключающая способность																			
BA77-63C	85	48	22	14	6.5	73	90	20	4	6	135	170	117	76	25	25	117	3.5	
BA77-125C	84	50	22	17.5	7.5	68	86	24	4	7	155	255	136	90	30	30	129	4.5	
BA77-250C	102	50	22	23	11.5	86	110	24	4	5	165	360	144	105	35	35	126	5.5	
Высокая отключающая способность																			
BA77-63B	85	48	22	14	6.5	81	98.5	27	4	6	135	173	117	76	25	25	117	3.5	
BA77-125B	84	50	22	17.5	7.5	86	102	24	4	7	155	255	136	90	30	30	129	4.5	
BA77-250B	102	50	22	23	11.5	103	127	24	4	5	165	360	144	105	35	35	126	5.5	

Таблица 2. Габаритные и установочные размеры выключателей BA77-400, BA77-630, BA77-800, BA77-1250.

Модель	Габаритные размеры, мм																	Установочные размеры, мм		
	C	C1	E	F	G	G1	H	H1	H2	H3	H4	H5	L	L1	L2	W	W1	A	B	d
Стандартная отключающая способность																				
BA77-400C	102	179	90	62	28	13	104	155	38	6	6	2.5	257	457	225	140	44	44	194	7
BA77-630C	134	184	89	65	40	13.5	111	160	44	6	3.5	4.5	270	470	234	182	58	58	200	7
Высокая отключающая способность																				
BA77-400B	129	175	89	65	30.5	10.5	107	150	39	6	4.5	4.5	257	457	225	150	44	44	194	7
BA77-630B	134	184	89	65	44	13.5	111	160	44	6	3.5	4.5	270	470	234	182	58	58	200	7
BA77-800B	154	204	106	66	44	12.5	107	148	33	4.5	4.5	8	280	470	243	210	70	70	243	7
BA77-1250B	265.5	345.5	97	78	-	-	141	202	58	16.5	2	4.5	406	706	375	210	70	70	375	10

Автоматические выключатели серии АЕ2046МП

Производим и поставляем
Товар сертифицирован
ГОСТ Р 50030.2
Гарантийный срок - 2 года со дня ввода в эксплуатацию.

1. Назначение.

Автоматический выключатель серии АЕ2046МП предназначен для проведения тока в нормальном режиме и отключения тока при коротких замыканиях, перегрузках, недопустимых снижениях напряжения, а также для нечастых оперативных включений и отключений электрических цепей с номинальным напряжением до 660В/50Гц.



2. Структура условного обозначения.

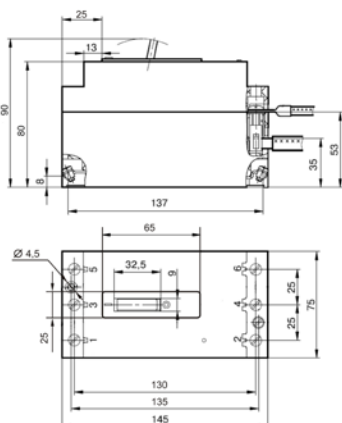
АЕ20 X X X X - X X X - XX Y3
1 2 3 4 5 6 7 8 9

1. Условное обозначение номинального тока: **4** – 63А.
2. Условное обозначение исполнения по числу коммутируемых полюсов и типа расцепителя:
6 – трехполюсный с комбинированным расцепителем.
3. Условное обозначение модернизации:
М – модернизированный с габаритными размерами: 145x75x90 на ток до 63А.
4. Условное обозначение модернизации:
П – повышенная предельная коммутационная способность.
5. Условное обозначение исполнения по наличию дополнительных контактов:
1 – без дополнительных контактов.
6. Условное обозначение исполнения по наличию дополнительных расцепителей:
0 – без дополнительных расцепителей.
7. Условное обозначение исполнения по наличию регулировки теплового расцепителя:
0 – без регулировки.
8. Условное обозначение степени защиты по ГОСТ 14254-96: **00** – IP00;
9. Климатическое исполнение (**У**) и категория размещения (**3**) по ГОСТ 15050-69

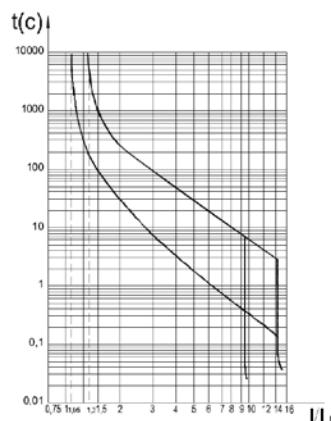
3. Номенклатура и краткие технические характеристики.

Наименование	Габарит по току, А	Номинальный ток In, А	Рабочее напряжение Ue, В	Уставка по току, А	Предельная коммутационная способность, кА	Артикул
АЕ2046МП-100-00 У3, 16А, 12In	63	16	~ 660В/50Гц	12In	4,5	ЕТ521542
АЕ2046МП-100-00 У3, 20А, 12In		20				ЕТ521543
АЕ2046МП-100-00 У3, 25А, 12In		25				ЕТ521544
АЕ2046МП-100-00 У3, 31,5А, 12In		31,5				ЕТ521545
АЕ2046МП-100-00 У3, 40А, 12In		40				ЕТ521546
АЕ2046МП-100-00 У3, 50А, 12In		50				ЕТ521547
АЕ2046МП-100-00 У3, 63А, 12In		63				ЕТ521548

4. Габаритные и установочные размеры.



5. Время-токовые характеристики выключателей



5. Основные технические характеристики.

Номинальный ток теплового расцепителя In, А	16	20	25	31,5	40	50
Номинальное рабочее напряжение Ue, В	до 660/50Гц					
Уставка по току срабатывания электромагнитного расцепителя I/In, А	12In					
Предельная коммутационная способность Icu, кА	4,5					
Номинальная рабочая откл. способность Ics(%) от Icu	100					
Номинальное напряжение изоляции Ui, В	660					
Износостойкость общая, циклов ВО	16000					
Степень защиты	IP00					
Климатическое исполнение и категория размещения	У3					

Командоконтроллеры кулачковые серии ККТ



Производим и поставляем
Товар сертифицирован
ГОСТ Р 50030.5.1-2005
Гарантийный срок - 2 года со дня ввода в эксплуатацию.

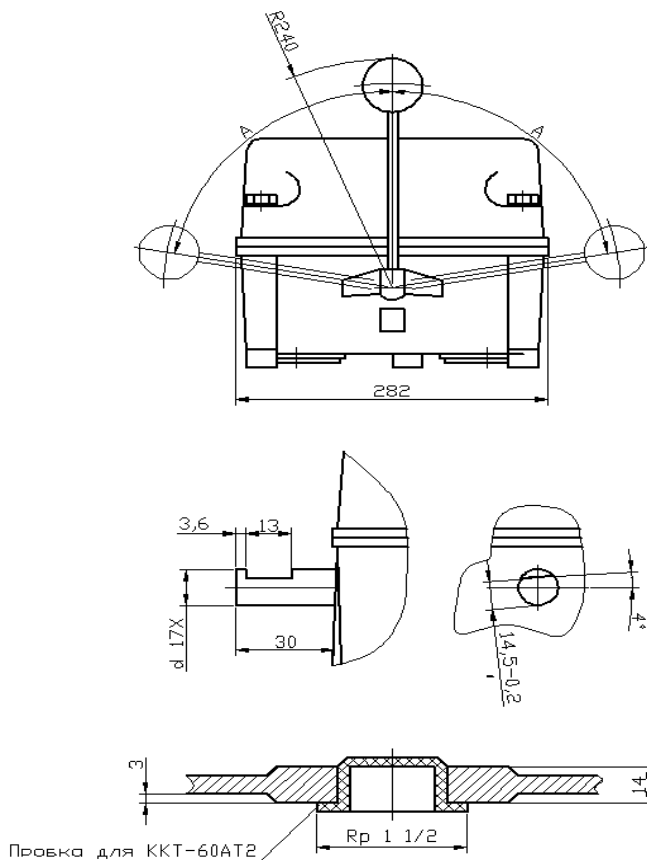
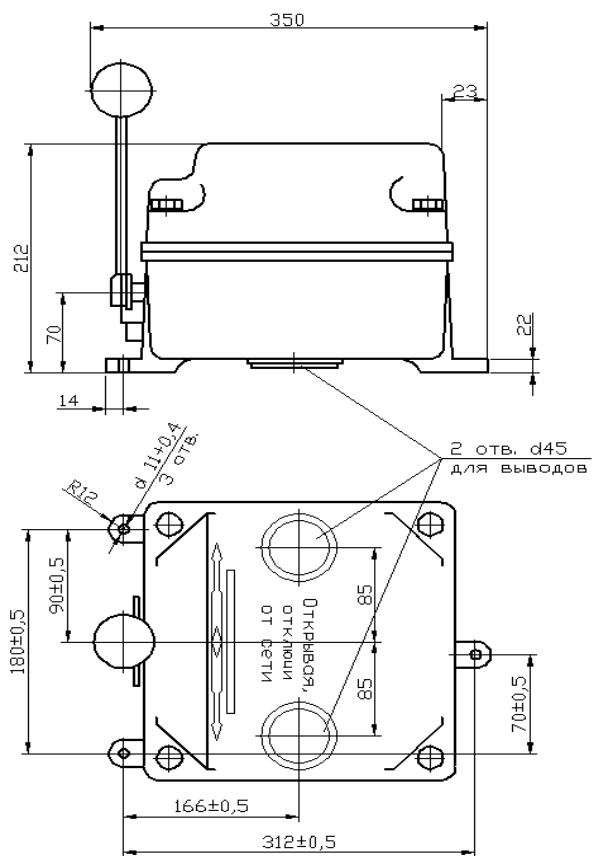
1. Назначение.

Командоконтроллеры типа ККТ предназначены для пуска, реверсирования и регулирования скорости вращения электродвигателей путем изменения схемы и величины включенных в электрическую цепь сопротивлений.

2. Номенклатура и краткие технические характеристики.

Наименование	Количество положений		Номинальный рабочий ток In, А	Макс. ток при ПВ=40%, А	Макс. мощность двигателя при ПВ=40%, кВт		Степень защиты	Масса, кг	Артикул
	Вперед подъем	Назад спуск			220В	380-500В			
ККТ-61 У2	5	5	63	100	22	30	IP40	12,5	ET504251
ККТ-62 У2	5	5		100	22x2	30x2			ET516812
ККТ-63 У2	1	1		75	11	15			ET516813
ККТ-65 У2	5	5		100	-	30			ET516814
ККТ-68 У2	5	5		100	50	80			ET516816

3. Габаритные и установочные размеры.



Командоконтроллеры серии ЭК

Производим и поставляем
Товар сертифицирован
ГОСТ Р 30011.5.1-2012
Гарантийный срок - 2 года со дня ввода в эксплуатацию.



1. Назначение.

Командоконтроллер ЭК предназначен для дистанционного управления аппаратами электротехнических устройств электроприводов экскаваторных установок. Командоконтроллеры ЭК-8203, ЭК-8209 - рассчитаны на ручное управление, командоконтроллеры ЭК-8252, ЭК-8257 - на ножное. Контроллер ЭК обеспечивает работу при напряжении: до 440 В постоянного тока; до 500 В переменного тока, частотой 50 и 60 Гц. Каждый командоконтроллер ЭК имеет 6 электрических цепей.

2. Структура условного обозначения.

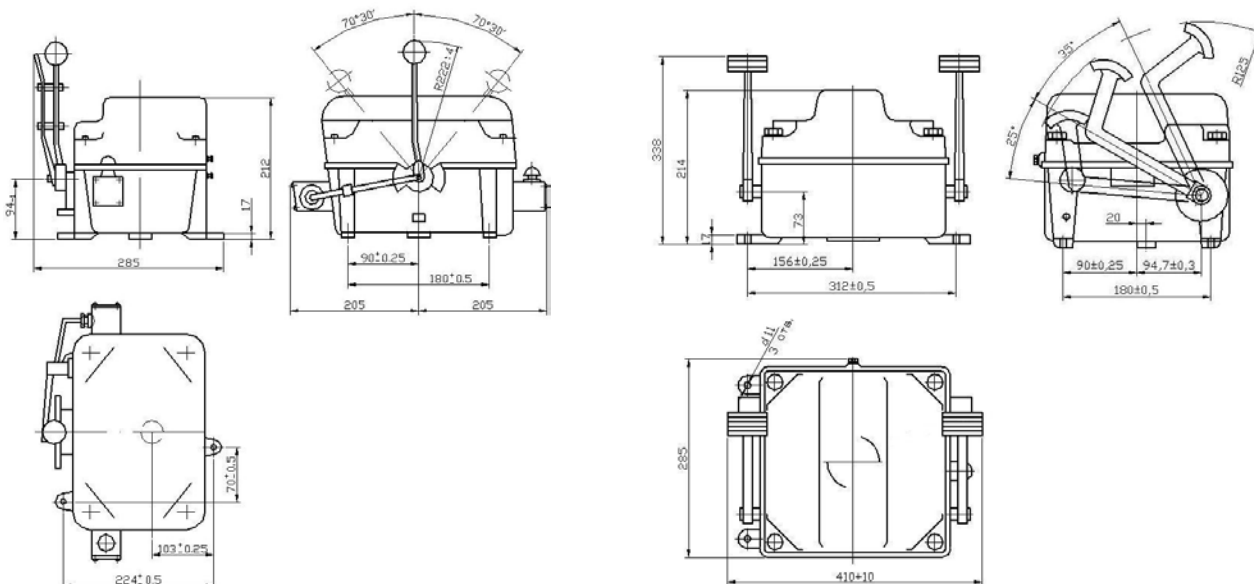
ЭК - X X X X Y2
1 2 3 4 5 6

1. экскаваторный командоконтроллер;
2. условное обозначение серии по конструктивному решению;
3. условное обозначение количества кулачковых элементов:
2 – шесть кулачковых элементов;
3 – двенадцать кулачковых элементов.
4. тип привода:
0 – ручной;
5 – ножной.
5. порядковый номер по таблице включений;
6. климатическое исполнение(Y) и категория размещения(2).

3. Номенклатура и краткие технические характеристики.

Наименование	Ток продолжительного режима при переменном напряжении до 500В, А	Включаемый ток, А		Отключаемый ток, А			Степень защиты	Артикул
		при переменном напряжении до 500В	при постоянном напряжении до 440В	при переменном напряжении до 500В	при постоянном напряжении, В			
					110	220	440	
ЭК-8203 У2	10	50	25	16	2,5	1,5	0,5	ET521277
ЭК-8209 У2								ET521278
ЭК-8252 У2								ET521279
ЭК-8257 У2								ET521280

4. Габаритные и установочные размеры.



ЭК-8203, ЭК-8209

ЭК-8252, ЭК-8257

5. Технические характеристики.

	ЭК-8203, ЭК-8209		ЭК-8252, ЭК-8257	
	Номинальное напряжение Ue, В	постоянный ток	до 440	
	переменный ток	до 500 / 50Гц		
Электрических цепей	6			
Режим работы, ПВ%	40			
Тип привода	ручной	ножной		
Раствор контактов, мм	13±3			
Степень защиты	IP20			
Климатическое исполнение и категория размещения	У2			

Толкатель электрогидравлический серии ТЭ



Производим и поставляем
 Товар сертифицирован
 ГОСТ 16514-96
 Гарантийный срок - 1 год со дня ввода в эксплуатацию.

1. Назначение.

Толкатель электрогидравлические серии ТЭ предназначены для применения в качестве привода колодных пружинных тормозов, а также других механизмов, служащих для механизации различных производственных процессов. Толкатели предназначены для работы в цепях переменного тока напряжением до 380В, частотой 50-60Гц, в повторно-кратковременном режиме.

2. Структура условного обозначения.

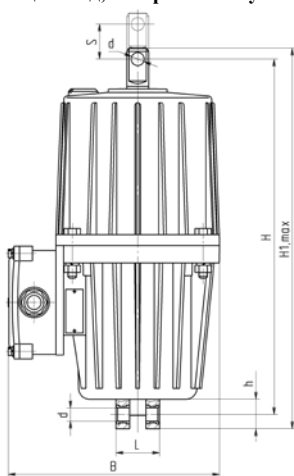
$$\frac{\text{ТЭ} - \text{X}}{1} \frac{\text{У2}}{2} \frac{\text{У}}{3}$$

1. Толкатель Электрогидравлический.
2. Условное обозначение среднего значения усилия подъема, Н:
30 – 300Н; **50** – 500Н; **80** – 800Н.
3. Климатическое исполнение (У) и категория размещения (2).

3. Номенклатура и краткие технические характеристики.

Наименование	Среднее усилие подъема, Н	Номинальное рабочее напряжение Ue, В	Потребляемая мощность, Вт	Степень защиты	Артикул
ТЭ-30 У2	300	380/50Гц	160	IP54	ET520552
ТЭ-50 У2	500		180		ET520553
ТЭ-80 У2	800		200		ET520554

4. Общий вид, габаритные и установочные размеры.



Тип	Габаритные размеры, мм						
	B	H	H1	h	L	S	d
ТЭ-30 У2	202	340	366	26	40	32	12
ТЭ-50 У2	202	420	450	26	60	60	16
ТЭ-80 У2	292	438	466	26	60	60	16

5. Технические характеристики.

Наименование параметра	ТЭ-30	ТЭ-50	ТЭ-80
Ход штока, мм	32	60	60
Развиваемое усилие подъема Н, не менее	450	620	1000
Среднее усилие подъема, Н	300	500	800
Время подъема штока на тормозе, с, не более	0,3	0,5	0,55
Время обратного хода штока на тормозе, с, не более	0,3	0,4	0,4
Потребляемая мощность, Вт, не более	160	180	200
Номинальное напряжение питающей сети, В	380	380	380
Режим работы	ПВ 80%	повторно-кратковременный режим, до 720 вкл/ч	
	ПВ 100%	продолжительный режим (S1) (допускается при температуре окружающей среды до 25°C)	
Масса рабочей жидкости, кг, не более	1,2	1,6	1,6
Масса толкателя, кг, не более	11	12,5	15

Тормоза колодочные серии ТКГ

Производим и поставляем
 Товар сертифицирован
 ГОСТ 16514-96
 Гарантийный срок - 1 год со дня ввода в эксплуатацию.



1. Назначение.

Тормоза колодочные серии ТКГ предназначены для остановки и удержания валов механизмов (преимущественно подъемно-транспортных машин) в заторможенном состоянии при неработающем приводе.

2. Структура условного обозначения.

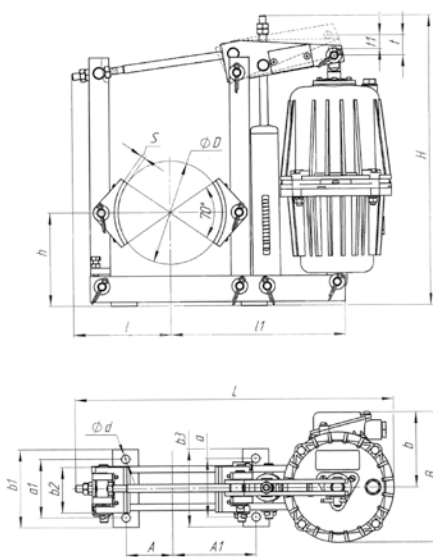
ТК Г - XXX У2
 1 2 3 4

1. Толкатель Колодочный.
2. Условное обозначение типа привода:
 Г — электрогидравлический толкатель ТЭ.
3. Диаметр тормозного шкива: **160, 200, 300, 400** мм.
4. Климатическое исполнение (**У**) и категория размещения (**2**).

3. Номенклатура и краткие технические характеристики.

Наименование	Тип толкателя	Номинальное рабочее напряжение U_e , В	Потребляемая мощность, Вт	Диаметр тормозного шкива, мм	Тормозной момент, Нм, не менее	Время наложения колодки, с	Степень защиты	Артикул
ТКГ-160 У2	ТЭ-30	380/50Гц	160	160	160	0,2	IP54	ET520562
ТКГ-200 У2				200	300	0,2		ET520563
ТКГ-300 У2	ТЭ-50		180	300	800	0,35		ET520564
ТКГ-400 У2	ТЭ-80		200	400	1500	0,4		ET520565
ТКГ-500 У2				500	2500	0,4		ET520566

4. Общий вид, габаритные и установочные размеры.



Тип	Габаритные и установочные размеры, мм																		
	L	H	h	A	A1	a	a1	b	b1	b2	b3	I	II	S	D	d	t	t1	B
ТКГ-160	490	455	144	72	128	90	90	116	120	70	120	147	268	6	160	13	32	22	202
ТКГ-200	630	455	170	175	175	120	60	116	90	90	150	195	355	8	200	18	32	22	202
ТКГ-300	785	560	240	250	250	150	80	116	120	140	193	275	429	8	300	22	60	40	202
ТКГ-400	880	670	300	170	170	68	68	116	125	180	125	308	495	8	400	22	60	40	292
ТКГ-500	1065	765	400	205	205	85	85	116	150	200	150	380	647	10	500	27	60	40	292

5. Технические характеристики.

Наименование параметра	ТКГ-160	ТКГ-200	ТКГ-300	ТКГ-400	ТКГ-500
Тип толкателя	ТЭ-30		ТЭ-50	ТЭ-80	
Тормозной момент, Нм, не менее	160	300	800	1500	2500
Диаметр тормозного шкива, мм	160	200	300	400	500
Среднее усилие на штоке толкателя, Н	250		450	800	
Ход штока толкателя, мм	35		60		
Время наложения колодки, с	0,2	0,2	0,35	0,4	0,4
Режим работы	ПВ 80% повторно-кратковременный режим, до 720 вкл/ч				
	ПВ 100% продолжительный режим (S1) (допускается при температуре окружающей среды до 25°C)				
Масса тормоза в сборе, кг, не более	22,5	27	49	74	109

Электромагниты серии МИС

Производим и поставляем
 Товар сертифицирован
 ГОСТ 19264-82
 Гарантийный срок - 2 года со дня ввода в эксплуатацию.



1. Назначение.

Электромагниты серии МИС предназначены для дистанционного управления исполнительными органами станков и механизмов. По способу воздействия на исполнительный механизм электромагниты изготавливаются тянущего МИС-Х1ХХ и толкающего МИС-Х2ХХ исполнений.

2. Основные технические характеристики:

- 380В для цепей однофазного переменного тока с частотой 50/60 Гц;
- режимы работы ПВ 100%;
- допустимое число циклов в час – 1200;
- климатическое исполнение – УЗ;
- степень защиты IP20.

3. Номенклатура и краткие технические характеристики.

Наименование	Напряжение катушки управления Uс, В	Исполнение	Степень защиты	Артикул
МИС-1100 ЕУЗ	110	тянущее	IP20	ЕТ502270
	127		IP20	ЕТ502271
	220		IP20	ЕТ502254
	380		IP20	ЕТ504396
МИС-1200 ЕУЗ	220	толкающее	IP20	ЕТ502255
	380		IP20	ЕТ502272
МИС-2100 ЕУЗ	127	тянущее	IP20	ЕТ502273
	220		IP20	ЕТ502256
	380		IP20	ЕТ053003
МИС-2200 ЕУЗ	220	толкающее	IP20	ЕТ502257
	380		IP20	ЕТ506402
МИС-3100 ЕУЗ	110	тянущее	IP20	ЕТ520091
	220		IP20	ЕТ501620
	380		IP20	ЕТ000776
МИС-3200 ЕУЗ	220	толкающее	IP20	ЕТ502258
	380		IP20	ЕТ502274
МИС-4100 ЕУЗ	220	тянущее	IP20	ЕТ501621
	380		IP20	ЕТ054683
МИС-4200 ЕУЗ	220	толкающее	IP20	ЕТ053658
	380		IP20	ЕТ506403
МИС-5100 ЕУЗ	110	тянущее	IP20	ЕТ503036
	127		IP20	ЕТ502275
	220		IP20	ЕТ514727
	380		IP20	ЕТ514728
МИС-5100 МУЗ	220		IP20	ЕТ502259
	380		IP20	ЕТ008582
МИС-5200 ЕУЗ	220	толкающее	IP20	ЕТ514729
	380		IP20	ЕТ514730
МИС-5200 МУЗ	220		IP20	ЕТ053660
	380		IP20	ЕТ502276
МИС-6100 ЕУЗ	220	тянущее	IP20	ЕТ053661
	380		IP20	ЕТ502277
МИС-6200 ЕУЗ	220	толкающее	IP20	ЕТ053662
	380		IP20	ЕТ506404

4. Габаритные и установочные размеры.

Тип э/м	Размеры, мм																		
	A	A1	B	b	b1	b2	b3	d	d1	H	h	h1	h2	L	I	I1	I2	I3	r
МИС-1100 ЕУЗ	46	51	72	63	25	6	-	5,5	4,1	60	5,0	50	1,5	71	61	14	-	-	-
МИС-1200 ЕУЗ	46	51	72	16	63	25	-	5,5	4,1	98	38	50	1,5	71	61	14	16	-	-
МИС-2100 ЕУЗ	54	56	82	71	24	10	7,0	7,0	6,1	79	6,0	65	2,0	80	74	20	8	-	3,5
МИС-2200 ЕУЗ	54	56	82	19	71	24	-	7,0	6,1	127	48	65	2,0	80	74	20	-	-	3,5
МИС-3100 ЕУЗ	54	61	87	76	29	10	7,0	7,0	6,1	79	6,0	65	2,0	80	74	20	8	-	3,5
МИС-3200 ЕУЗ	54	61	87	19	76	29	7,0	7,0	6,1	127	48	65	2,0	80	74	20	-	8	3,5
МИС-4100 ЕУЗ	70	69	99	87	37	12	7,0	7,0	9,2	104	9,0	86	2,0	101	94	26,5	9	-	3,5

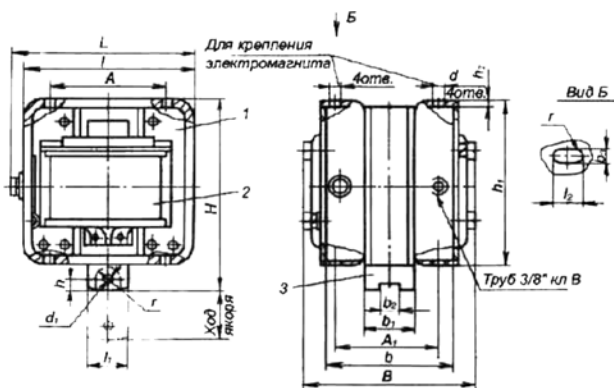


Рисунок 1. Габариты МИС-1100, МИС-2100, МИС-3100, МИС-4100 тянущего исполнения

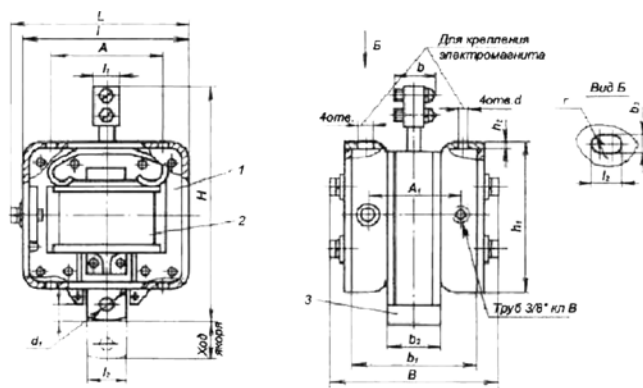


Рисунок 2. Габариты МИС-2100, МИС-2200, МИС-3200 толкающего исполнения

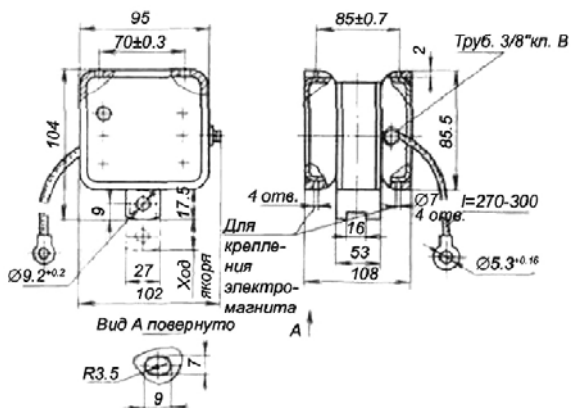


Рисунок 3. Габариты МИС-5100 тянущего исполнения

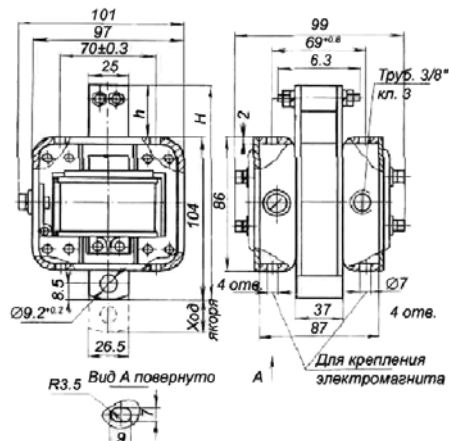


Рисунок 4. Габариты МИС-4200 толкающего исполнения

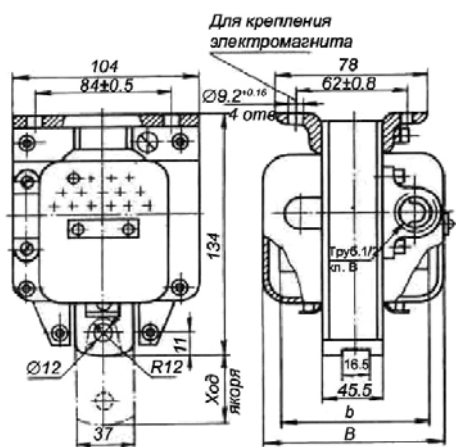


Рисунок 5. Габариты МИС-6100 тянущего исполнения

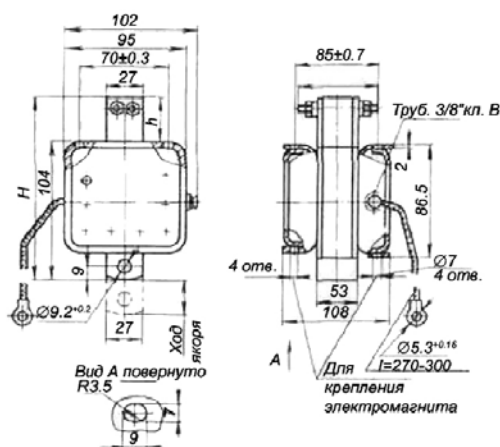


Рисунок 6. Габариты МИС-5200 толкающего исполнения

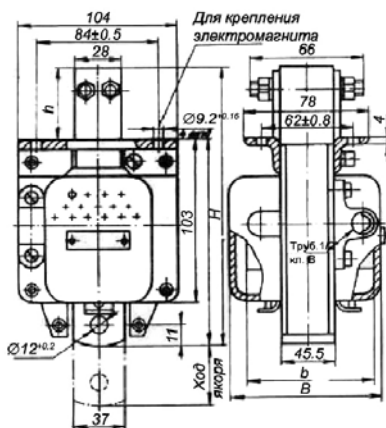


Рисунок 7. Габариты МИС-6200 толкающего исполнения

Электромагниты серии МО-100, МО-200

Производим и поставляем
Товар сертифицирован
ГОСТ 19264-82
Гарантийный срок - 2 года со дня ввода в эксплуатацию.



1. Назначение.

Электромагниты предназначены для дистанционного электропривода пружинных колодочных тормозов серии ТК.

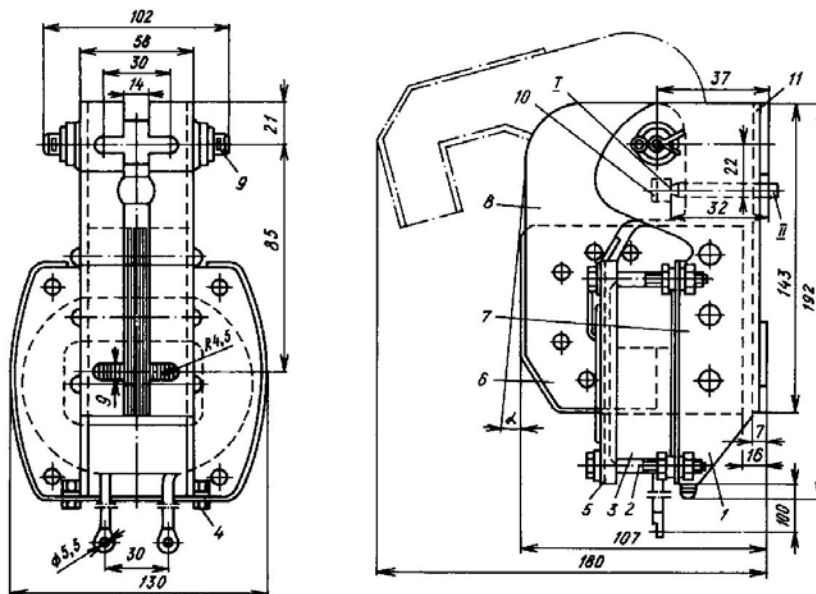
2. Основные технические характеристики:

- номинальное напряжение переменного тока 220, 240, 380, 400, 415, 440 и 500 В для цепей однофазного переменного тока с частотой 50/60 Гц;
- работа в прерывисто-продолжительном (ПВ = 100%) и повторно-кратковременном (ПВ = 40%) режимах;
- эксплуатационная частота включений в ПВ = 100% до 1000 в час, ПВ = 40% до 300 в час;
- климатическое исполнение – У2.

3. Номенклатура и краткие технические характеристики.

Тип электромагнита	Напряжение катушки управления, Ус, В	Режим работы (ПВ%)	Степень защиты	Кол-во в транспортной упаковке, шт.	Артикул
МО-100 БУ2	220	ПВ=100%	IP00	6	ЕТ514903
		ПВ=40%	IP00	6	ЕТ053488
	380	ПВ=100%	IP00	6	ЕТ514904
		ПВ=40%	IP00	6	ЕТ053489
МО-200 БУ2	220	ПВ=100%	IP00	6	ЕТ519335
		ПВ=40%	IP00	6	ЕТ519336
	380	ПВ=100%	IP00	6	ЕТ519337
		ПВ=40%	IP00	6	ЕТ519338

4. Габаритные и установочные размеры.



I – место приложения усилия; II – шток тормоза;
1 – угольник; 2 – болт; 3 – катушка; 4 – болт заземления; 5 – крышка; 6 – якорь;
7 – ярмо; 8 – щека якоря; 9 – валик; 10 – перемычка; 11 – стойка ярма

5. Технические характеристики

Тип электромагнита	Номинальный угол поворота якоря, град α	Номинальный момент электромагнита, Н·м (кг·см)		Потребляемая (полная) мощность, В·А				Потребляемая (активная) мощность при втянутом якоря, Вт		Момент массы якоря, Н·м (кг·см)
		ПВ 40%	ПВ 100%	в момент включения		при втянутом якоря		ПВ 40%	ПВ 100%	
				ПВ 40%	ПВ 100%	ПВ 40%	ПВ 100%			
МО-100БУ2	7,5	5,4 (55,0)	2,9 (30,0)	2000	1100	400	190	140	70	0,5 (5,0)
МО-200БУ2	5,5	39,2 (400,0)	19,6 (200,0)	6800	4000	1350	650	450	225	3,6 (36,0)

Электромагнит серии ЭМИС

Производим и поставляем
 Товар сертифицирован
 ГОСТ 19264-82
 Гарантийный срок - 2 года со дня ввода в эксплуатацию.



1. Назначение.

Электромагниты серии ЭМИС предназначены для дистанционного управления гидравлическими, пневматическими и другими исполнительными механизмами различного промышленного назначения. Электромагниты включаются в сеть однофазного переменного тока напряжением 24, 36, 110, 127, 220, 380В частотой 50Гц.

2. Структура условного обозначения.

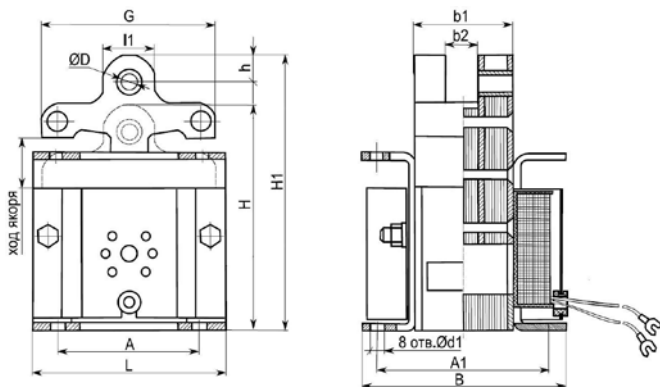
ЭМИС - X X X X X X
 1 2 3 4 5 6

- Габарит (размер магнитопровода).
- Условное обозначения исполнения по способу воздействия на исполнительный механизм:
 - 1 – тянущий;
 - 2 – толкающий.
- Условное обозначение режима работы:
 - 0 – ПВ100,40%;
 - 1 – ПВ15%.
- Условное обозначение исполнения по степени защиты:
 - 0 – IP20;
 - 1 – IP00.
- Условное обозначение исполнения выводов катушки управления:
 - М – гибкие выводы.
- Климатическое исполнение (У) и категория размещения (3) по ГОСТ 15050-69.

3. Номенклатура и краткие технические характеристики.

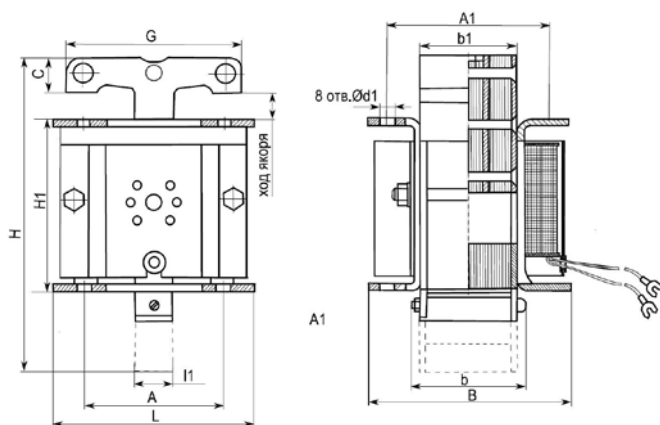
Наименование	Номинальное напряжение катушки управления Uс, В	Исполнение	Режим работы, ПВ %	Степень защиты	Артикул
ЭМИС-1100 МУЗ	220	тянущее	100, 40	IP20	ЕТ003940
	380				ЕТ003944
ЭМИС-3100 МУЗ	220	тянущее	100, 40	IP20	ЕТ003957
	380				ЕТ003961
ЭМИС-4100 МУЗ	220	тянущее	100, 40	IP20	ЕТ003974
	380				ЕТ003980
ЭМИС-5100 МУЗ	220	тянущее	100, 40	IP20	ЕТ003947
	380				ЕТ003955
ЭМИС-6100 МУЗ	220	тянущее	100, 40	IP20	ЕТ003968
	380				ЕТ003978
ЭМИС-1200 МУЗ	220	толкающее	100, 40	IP20	ЕТ003952
	380				ЕТ003954
ЭМИС-3200 МУЗ	220	толкающее	100, 40	IP20	ЕТ003965
	380				ЕТ003967
ЭМИС-4200 МУЗ	220	толкающее	100, 40	IP20	ЕТ003983
	380				ЕТ003942
ЭМИС-5200 МУЗ	220	толкающее	100, 40	IP20	ЕТ003958
	380				ЕТ003964
ЭМИС-6200 МУЗ	220	толкающее	100, 40	IP20	ЕТ003981
	380				ЕТ003985

4. Габаритные и установочные размеры.



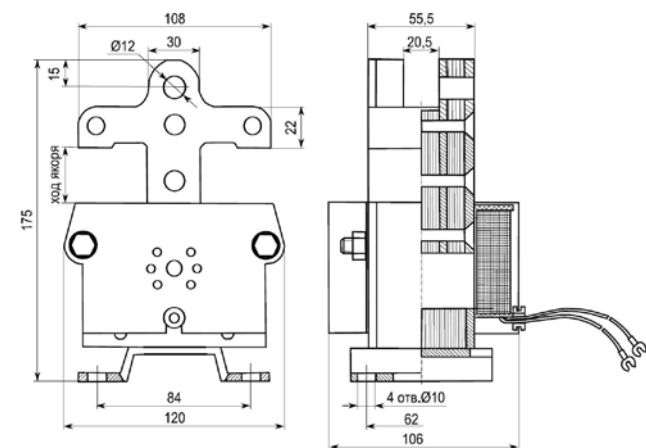
ЭМИС 1100-5100

Тип электромагнита	Габаритные размеры, мм									
	L	B	H1	h	A	A1	b1	b2	l1	ØD
ЭМИС 1100	70	65	74,5	7,5	46	51	29	10,5	15	4,1
ЭМИС 3100	75	80	87,5	9	54	61	29,5	10,5	18	6,1
ЭМИС 4100	94	91	109	13	70	69	35,5	12,5	26	9,2
ЭМИС 5100	94	108	109	13	70	85	48,5	16,5	26	9,2

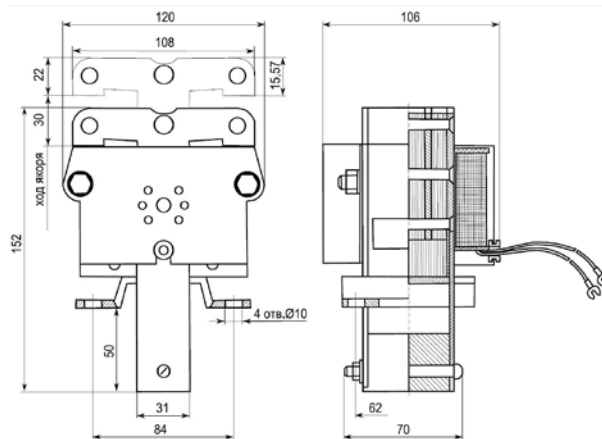


ЭМИС 1200-5200

Тип электромагнита	Габаритные размеры, мм									
	L	B	H1	H	A	A1	b	b1	d	l1
ЭМИС 1200	70	65	50	89,5	46	51	40	29	5,5	13
ЭМИС 3200	75	80	65	108	54	61	40	29,5	6,6	17
ЭМИС 4200	94	91	86	129	70	69	46	35,5	7	19
ЭМИС 5200	94	108	86,5	129	70	85	59	48,5	7	19



ЭМИС 6100



ЭМИС 6200

5. Основные технические характеристики.

	ЭМИС 1100 ЭМИС 1200	ЭМИС 3100 ЭМИС 3200	ЭМИС 4100 ЭМИС 4200	ЭМИС 5100 ЭМИС 5200	ЭМИС 6100 ЭМИС 6200
Режим работы, ПВ %	100,40				
Номинальный ходя якоря, мм	15	20	25	25	30
Номинальное тяговое усилие, Н	16	25	40	63	100
Частота включений в час	3200	2400	1600	1200	600
Время срабатывания, мс	200	70	100	100	280
Время возврата, мс	220	220	80	250	250
Номинальная активная мощность, Вт, не более	32	40	52	65	100
Степень защиты	IP20				
Климатическое исполнение и категория размещения	У3				

Электромагнит серии ЭМ

Производим и поставляем
 Товар сертифицирован
 ГОСТ 19264-82
 Гарантийный срок - 2 года со дня ввода в эксплуатацию.


ЭМ33

1. Назначение.

Электромагниты серии ЭМ предназначены для применения в качестве комплектующего изделия для дистанционного управления исполнительными механизмами различного промышленного назначения.

2. Структура условного обозначения.

ЭМ33 - $\frac{X}{1} \frac{X}{2} \frac{X}{3} \frac{X}{4} \frac{X}{5} - \frac{XX}{6} \frac{Y3}{7}$

1. Условное обозначение габарита электромагнита: **3, 4, 5, 6, 7, 8**.
2. Условное обозначение рода тока: **1** – переменный.
3. Условное обозначения исполнения по способу воздействия на исполнительный механизм:
1 – тянущий; **3** – толкающий и тянущий.
4. Условное обозначение режима работы: **1** – ПВ=100%; 40%; **6** – ПВ=15%.
5. Условное обозначение исполнения катушки:
1 – с гибкими выводами; **4** – с контактными зажимами.
6. Условное обозначение исполнения электромагнита по степени защиты:
00 – IP00; **20** – IP20.
7. Климатическое исполнение (**У**) и категория размещения (**3**) по ГОСТ 15050-69.


ЭМ34

ЭМ34 - $\frac{X}{1} \frac{X}{2} \frac{X}{3} \frac{X}{4} \frac{X}{5} - \frac{XX}{6} \frac{Y3}{7}$

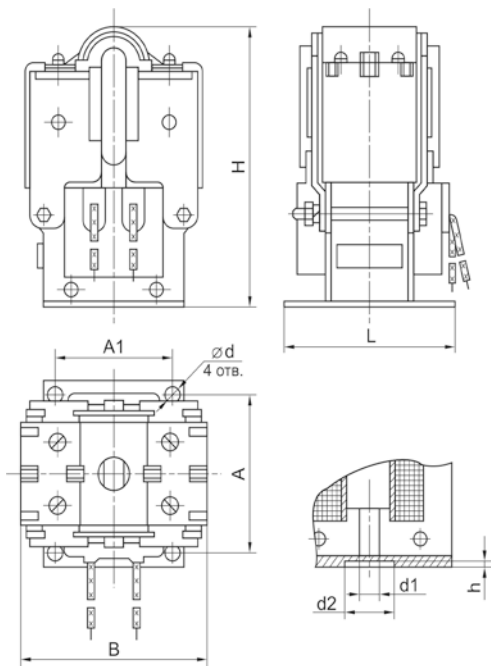
1. Условное обозначение габарита электромагнита: **1, 2, 3, 4, 5**.
2. Условное обозначение рода тока: **1** – переменный.
3. Условное обозначения исполнения по способу воздействия на исполнительный механизм:
2 – одностороннего действия – толкающий.
4. Условное обозначение режима работы: **2** – ПВ=100%; **4** – ПВ=40%; **6** – ПВ=15%.
5. Условное обозначение исполнения катушки:
1 – с гибкими выводами; **2** – с соединителем электрическим;
4 – с контактными зажимами.
6. Условное обозначение исполнения электромагнита по степени защиты:
00 – IP00; **20** – IP20; **54** – IP54.
7. Климатическое исполнение (**У**) и категория размещения (**3**) по ГОСТ 15050-69.

3. Номенклатура и краткие технические характеристики.

Наименование	Номинальное напряжение катушки управления U _c , В	Исполнение	Режим работы, ПВ %	Степень защиты	Артикул
ЭМ33-41111-20 У3	220	тянущее	100, 40	IP20	ЕТ004017
	380				ЕТ004025
ЭМ33-41311-20 У3	220	тянуще-толкающее	100, 40	IP20	ЕТ004029
	380				ЕТ004033
ЭМ33-51111-20 У3	220	тянущее	100, 40	IP20	ЕТ266002
	380				ЕТ266004
ЭМ33-51311-20 У3	220	тянуще-толкающее	100, 40	IP20	ЕТ266006
	380				ЕТ266008
ЭМ33-61111-20 У3	220	тянущее	100, 40	IP20	ЕТ266010
	380				ЕТ266012
ЭМ33-61311-20 У3	220	тянуще-толкающее	100, 40	IP20	ЕТ266014
	380				ЕТ266015
ЭМ33-71111-20 У3	220	тянущее	100, 40	IP20	ЕТ004015
	380				ЕТ004019
ЭМ33-71311-20 У3	220	тянуще-толкающее	100, 40	IP20	ЕТ004026
	380				ЕТ004030
ЭМ33-81111-20 У3	220	тянущее	100, 40	IP20	ЕТ004034
	380				ЕТ004038
ЭМ33-81311-20 У3	220	тянуще-толкающее	100, 40	IP20	ЕТ004043
	380				ЕТ004045
ЭМ34-41224-20 У3	220	толкающее	100	IP20	ЕТ004018
	380				ЕТ004027
ЭМ34-51224-20 У3	220	толкающее	100	IP20	ЕТ004032
	380				ЕТ004039

4. Габаритные и установочные размеры.

Электромагнит типа ЭМ33

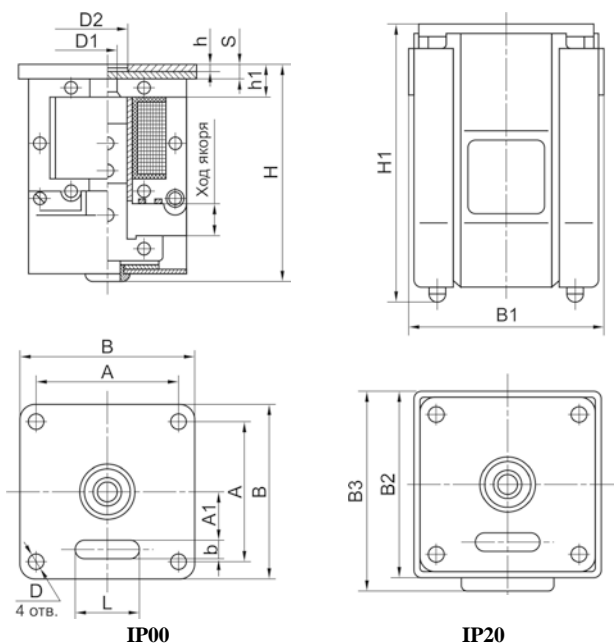


тянущее исполнение

тянуще-толкающее исполнение

Тип электромагнита	Размеры, мм								
	A	A1	B	H	h	d	d1	d2	L
ЭМ33-4	48	48	75	96,5	2,5	5,8	4	16	60
ЭМ33-5	53	53	79	115	2,5	5,8	4	16	65
ЭМ33-6	66	66	96	144	3	7,0	8	25	80
ЭМ33-7	76	76	96	144	3	7,0	8	25	90
ЭМ33-8	82	82	110	163	3	10,0	8	25	100

Электромагнит типа ЭМ34



IP00

IP20

Тип электромагнита	Размеры, мм															
	A	A1	B	B1	B2	B3	b	D	D1	D2	H	H1	h	h1	L	S
ЭМ34-1	34	9,5	44	50	50	-	8	4,8	5	16	67	74	2,2	11,5	20	3,5
ЭМ34-2	42	9,5	52	58	58	-	8	4,8	5	16	67	76	2,2	11,5	20	3,5
ЭМ34-3	46	15	58	64	64	67	8	5,8	6,5	16	72	81	2,5	11	22	4
ЭМ34-4	48	17	60	66	66	69	8	5,8	6,5	16	72	81	2,5	11	22	4
ЭМ34-5	53	19	65	71	71	74	8	5,8	6,5	16	72	81	2,5	11	22	4

5. Основные технические характеристики.

Тип электромагнита	ЭМ33					ЭМ34				
	4	5	6	7	8	1	2	3	4	5
Габарит	100, 40					100				
Режим работы, ПВ %	100, 40					100				
Номинальный ход якоря, мм	15	20	25	25	30	5	5	10	10	10
Номинальное тяговое усилие, Н	16	29	40	67	100	4	6,3	10	16	25
Частота включений в час	3200	2400	1600	1500	600	2400	2400	2400	1500	1500
Время срабатывания, мс	200	70	100	100	280	0,075	0,08	0,1	0,11	0,115
Время возврата, мс	220	220	80	250	250	0,055	0,055	0,09	0,1	0,105
Номинальная активная мощность, Вт, не более	32	30	52	50	100	13,5	18	20	22	29
Степень защиты	IP20									
Климатическое исполнение и категория размещения	У3									

Электромагнит серии ЭМЛ

Производим и поставляем
Товар сертифицирован
ГОСТ 19264-82
Гарантийный срок - 2 года со дня ввода в эксплуатацию.



1. Назначение.

Электромагниты серии ЭМЛ-1203 короткоходовые, однофазного переменного тока предназначены для дистанционного управления гидравлическими, пневматическими и другими исполнительными механизмами.

2. Структура условного обозначения.

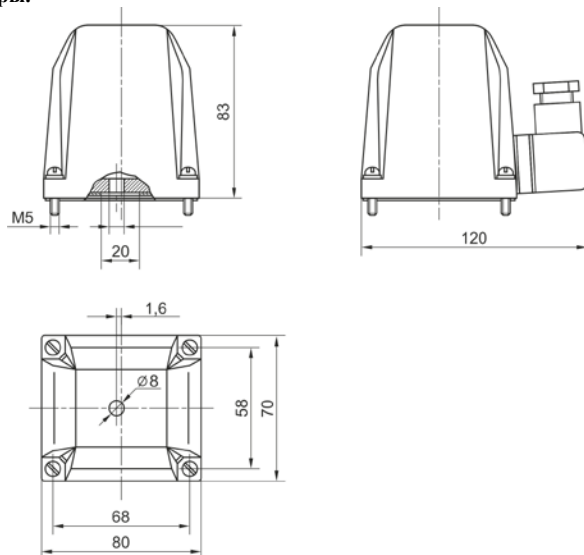
ЭМЛ - X X X X УЗ - X
1 2 3 4 5 6

1. Условное обозначение габарита электромагнита.
2. Условное обозначения исполнения по способу воздействия на исполнительный механизм:
2 – толкающий.
3. Условное обозначение режима работы:
0 – ПВ=100%; 40%.
4. Условное обозначение исполнения электромагнита по степени защиты:
3 – IP54.
5. Климатическое исполнение (У) и категория размещения (3) по ГОСТ 15050-69.
6. Условное обозначение конструктивного исполнения выводов катушки:
1 – с гибкими выводами;
2 – с электрическим соединителем.

3. Номенклатура и краткие технические характеристики.

Наименование	Номинальное напряжение катушки управления Uс, В	Исполнение	Режим работы, ПВ %	Степень защиты	Артикул
ЭМЛ-1203 УЗ-2	110	толкающий	100%; 40%	IP54	ЕТ980745
	220				ЕТ980743
	380				ЕТ980744

4. Габаритные и установочные размеры.



5. Основные технические характеристики.

Режим работы, ПВ %	100%; 40%
Номинальный ход якоря, мм	3,5
Холостой ход якоря, мм	4,0
Максимальны ход якоря, мм	7,5
Номинальное тяговое усилие, Н	47
Частота включений в час	8 000
Время срабатывания, мс	50
Время возврата, мс	60
Номинальная активная мощность, Вт, не более	25
Степень защиты	IP54
Климатическое исполнение и категория размещения	У3

Катушки управления

Фото	Наименование	Артикул	
Катушки управления к электромагнитам МИС			
	Катушка управления к МИС-1100 (1200), 220В/50Гц, ПВ 100%, с жёсткими выводами	ET514716	
	Катушка управления к МИС-1100 (1200), 380В/50Гц, ПВ 100%, с жёсткими выводами	ET506795	
	Катушка управления к МИС-2100 (2200), 220В/50Гц, ПВ 100%, с жёсткими выводами	ET513318	
	Катушка управления к МИС-2100 (2200), 380В/50Гц, ПВ 100%, с жёсткими выводами	ET508069	
	Катушка управления к МИС-3100 (3200), 220В/50Гц, ПВ 100%, с жёсткими выводами	ET511326	
	Катушка управления к МИС-3100 (3200), 380В/50Гц, ПВ 100%, с жёсткими выводами	ET506796	
	Катушка управления к МИС-4100 (4200), 220В/50Гц, ПВ 100%, с жёсткими выводами	ET504397	
	Катушка управления к МИС-4100 (4200), 380В/50Гц, ПВ 100%, с жёсткими выводами	ET509454	
	Катушка управления к МИС-5100 (5200), 220В/50Гц, ПВ 100%, с гибкими выводами	ET504400	
Катушка управления к МИС-5100 (5200), 380В/50Гц, ПВ 100%, с гибкими выводами	ET509455		
Катушки управления к электромагнитам МО			
	Катушка управления к МО-100, 220В/50Гц, ПВ 100%	ET503775	
	Катушка управления к МО-100, 220В/50Гц, ПВ 40%	ET505657	
	Катушка управления к МО-100, 380В/50Гц, ПВ 100%	ET504502	
	Катушка управления к МО-100, 380В/50Гц, ПВ 40%	ET505658	
Катушки управления к пускателям ПМ12			
	Катушка управления к ПМ12-100, 24В/50Гц	ET513359	
	Катушка управления к ПМ12-100, 36В/50Гц	ET513360	
	Катушка управления к ПМ12-100, 42В/50Гц	ET513361	
	Катушка управления к ПМ12-100, 110В/50Гц	ET509770	
	Катушка управления к ПМ12-100, 127В/50Гц	ET513362	
	Катушка управления к ПМ12-100, 220В/50Гц	ET512863	
	Катушка управления к ПМ12-100, 380В/50Гц	ET513267	
	Катушка управления к ПМ12-160, 24В/50Гц	ET513363	
	Катушка управления к ПМ12-160, 36В/50Гц	ET513364	
	Катушка управления к ПМ12-160, 42В/50Гц	ET513365	
	Катушка управления к ПМ12-160, 110В/50Гц	ET509771	
	Катушка управления к ПМ12-160, 127В/50Гц	ET513366	
	Катушка управления к ПМ12-160, 220В/50Гц	ET513266	
Катушка управления к ПМ12-160, 380В/50Гц	ET513268		
Катушки управления к контакторам КТ-5000			
	Катушка управления 110В/50Гц для КТ-5000Б 100А	ET052588	
	Катушка управления 110В/50Гц для КТ-5000Б 160А	ET052589	
	Катушка управления 110В/50Гц для КТ-5000Б 250А	ET052590	
	Катушка управления 110В/50Гц для КТ-5000Б 400А	ET052591	
	Катушка управления 110В/50Гц для КТ-5000Б 630А	ET052592	
	Катушка управления 220В/50Гц для КТ-5000Б 100А	ET018924	
	Катушка управления 220В/50Гц для КТ-5000Б 160А	ET018927	
	Катушка управления 220В/50Гц для КТ-5000Б 250А	ET018929	
	Катушка управления 220В/50Гц для КТ-5000Б 400А	ET052011	
	Катушка управления 220В/50Гц для КТ-5000Б 630А	ET052363	
	Катушка управления 380В/50Гц для КТ-5000Б 100А	ET052365	
	Катушка управления 380В/50Гц для КТ-5000Б 160А	ET018926	
	Катушка управления 380В/50Гц для КТ-5000Б 250А	ET018928	
	Катушка управления 380В/50Гц для КТ-5000Б 400А	ET018930	
	Катушка управления 380В/50Гц для КТ-5000Б 630А	ET052364	
	Катушки управления к контакторам ПМ12-ЭК		
		Катушка управления 220В/50Гц к СЖ-40 1000/800/630А	ET517651
Катушка управления 220В/50Гц к СЖ-40 125/100/80/63А		ET517626	
Катушка управления 220В/50Гц к СЖ-40 250/200/160А		ET517652	
Катушка управления 220В/50Гц к СЖ-40 500/400/315А		ET517653	
Катушка управления 380В/50Гц к СЖ-40 1000/800/630А		ET517654	
Катушка управления 380В/50Гц к СЖ-40 125/100/80/63А		ET517655	
Катушка управления 380В/50Гц к СЖ-40 250/200/160А		ET517625	
Катушка управления 380В/50Гц к СЖ-40 500/400/315А		ET517657	

Ящики силовые серии ЯБПУ и ЯБ

Производим и поставляем
 Товар сертифицирован
 ГОСТ Р 51321.1-2007
 Гарантийный срок – 2 года со дня ввода в эксплуатацию.

1. Назначение.

Ящики силовые ЯБПУ и ЯБ предназначены для нечастых (не более 3-х в час) включений и отключений силовых электрических цепей напряжением 380/220В переменного тока частотой 50Гц с системами заземления, а также для защиты их при перегрузках и коротких замыканиях. В ящиках силовых используются предохранители ПН-2 и ППН-37 или аналогичные им по габаритам и техническим характеристикам.



2. Структура условного обозначения.

ЯБПУ - XXX - X / X УЗ
 1 2 3

- Номинальный рабочий ток, А:
100 – 100А;
250 – 250А;
400 – 400А.
- Условное обозначение конструктивного исполнения:
 отсутствие обозначения – медные держатели;
ЭК – стальные держатели.
- Климатическое исполнение (У) и категория размещения (З) по ГОСТ 15150

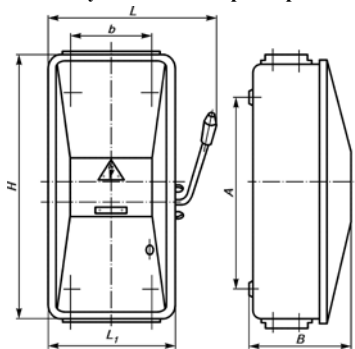
ЯБ - X - XXX - X / X УЗ
 1 2 3 4

- Условное обозначение габарита по току:
1 – 100А;
3 – 250А; 400А.
- Номинальный рабочий ток, А:
100 – 100А;
250 – 250А;
400 – 400А.
- Условное обозначение типа предохранителя:
1 – ПН2 250А;
2 – ППН37 400А.
- Климатическое исполнение (У) и категория размещения (З) по ГОСТ 15150

3. Номенклатура и краткие технические характеристики.

Наименование	Номинальный рабочий ток In, А (АС-3)	Номинальное рабочее напряжение Ue, В	Тип предохранителя	Тип привода	Степень защиты	Артикул
ЯБПУ-100 УЗ	100	380	ПН2-100	Ручной, боковой	IP54	ЕТ519422
ЯБПУ-250 УЗ	250	380	ПН2-160	Ручной, боковой	IP54	ЕТ556157
ЯБПУ-250 УЗ	250	380	ПН2-250	Ручной, боковой	IP54	ЕТ519765
ЯБПУ-400 УЗ	400	380	ППН-37	Ручной, боковой	IP54	ЕТ519766
ЯБ-3-250-1 УЗ	250	380	ПН2-250	Ручной, боковой	IP54	ЕТ520489
ЯБ-3-400-2 УЗ	400	380	ППН-37	Ручной, боковой	IP54	ЕТ520490

4. Габаритные и установочные размеры.



Тип	Размеры, мм					
	H	L	L1	B	A	b
ЯБПУ-100 УЗ	360	335	270	164	259	179
ЯБПУ-250 УЗ	570	395	290	230	450	200
ЯБПУ-400 УЗ	570	395	290	230	450	200
ЯБ-3-250-1 УЗ	570	395	290	230	450	200
ЯБ-3-400-2 УЗ	570	395	290	230	450	200

5. Основные технические характеристики.

	ЯБПУ-100	ЯБПУ-250 ЯБ-3-250-1	ЯБПУ-400 ЯБ-3-400-2
Номинальный рабочий ток In, А (АС-3)	100	250	400
Номинальное рабочее напряжение Ue, В	380/50Гц		
Предохранитель	тип	ПН2-100	ПН2-160/250
	номинальный ток In, А	100	160/250
Кoeffициент мощности	0,95		
Режим работы	продолжительный		
Допускаемая частота включений, в час, не более	3		
Степень защиты	IP54		
Климатическое исполнение и категория размещения	УЗ		
Количество изделий в транспортной упаковке, шт	1		
БРУТТО транспортной упаковки, кг	5,8	11,2	11,8

Ящики силовые серии ЯРП11, ЯРПП

Производим и поставляем
 Товар сертифицирован
 ГОСТ Р 51321.1-2007, ТУ3434-006-59826184-2007
 Гарантийный срок - 2 года со дня ввода в эксплуатацию.



1. Назначение.

Ящики силовые серии ЯРП, ЯРП11М предназначены для применения в электрических установках переменного тока напряжением до 380В частоты 50Гц и постоянного тока 220В. Служат для управления оборудованием, осуществляющим передачу, распределение и преобразование электрической энергии, а также для защиты электрических цепей от токов перегрузки и токов короткого замыкания. Ящики силовые комплектуются рубильниками серии ВР и предохранителями серии ПН2 или ППН. Покраска порошковая.

2. Структура условного обозначения.

ЯРП X - XXX - X / X XXX
 1 2 3 4 5

ЯРП11М - X X X - XX XXXX
 1 2 3 4 5 6 7 8

1. Ящик с Рубильником и Предохранителями
2. Исполнение вводного аппарата:
отсутствие буквы – рубильник;
П - переключатель
2. Номинальный рабочий ток, А
3. Степень защиты
4. Климатическое исполнение и категория размещения

1. Ящик с Рубильником и Предохранителям
2. Номер серии
3. Модернизированная серия
4. Исполнение вводного аппарата:
3 – рубильник; 7 – переключатель.
5. Номинальный рабочий ток:
1 – 100А; 5 – 250А; 7 – 400А; 9 – 630А.
6. Схема исполнения: 1 - трехполюсный
7. Степень защиты
8. Климатическое исполнение и категория размещения

3. Номенклатура и краткие технические характеристики.

Наименование	Номинальный рабочий ток In, А	Тип рубильника		Тип предохранителя	Степень защиты	Артикул
		Наименование	Число			
ЯРП11М-311-54 УХЛ2	100	ВР3231-В31250	1	ПН2-100	IP54	ЕТ055641
ЯРП11М-351-54 УХЛ2	250	ВР3235-В31250		ПН2-250	IP54	ЕТ502485
ЯРП11М-371-54 УХЛ2	400	ВР3237-В31250		ПН2-400	IP54	ЕТ053503
ЯРП11М-391-54 УХЛ2	630	ВР3239-В31250		ПН2-630	IP54	ЕТ053504
ЯРП11М-711-54 УХЛ2	100	ВР3231-В71250	2	ПН2-100	IP54	ЕТ547085
ЯРП11М-751-54 УХЛ2	250	ВР3235-В71250		ПН2-250	IP54	ЕТ547086
ЯРП11М-771-54 УХЛ2	400	ВР3237-В71250		ПН2-400	IP54	ЕТ547087
ЯРП11М-791-54 УХЛ2	630	ВР3239-В71250		ПН2-630	IP54	ЕТ547088
ЯРП-100-54 УХЛ3	100	ВР3231-В31250	1	ПН2-100	IP54	ЕТ519423
ЯРП-250-54 УХЛ3	250	ВР3235-В31250		ПН2-250	IP54	ЕТ519767
ЯРП-400-54 УХЛ3	400	ВР3237-В31250		ПН2-400	IP54	ЕТ519768
ЯРП-630-54 УХЛ3	630	ВР3239-В31250		ПН2-630	IP54	ЕТ520715
ЯРПП-100-54 УХЛ3	100	ВР3231-В71250	2	ПН2-100	IP54	ЕТ547081
ЯРПП-250-54 УХЛ3	250	ВР3235-В71250		ПН2-250	IP54	ЕТ547082
ЯРПП-400-54 УХЛ3	400	ВР3237-В71250		ПН2-400	IP54	ЕТ547083
ЯРПП-630-54 УХЛ3	630	ВР3239-В71250		ПН2-630	IP54	ЕТ547084

4. Габаритные и установочные размеры.

Тип ящика	Габарит по току	Размеры, мм						
		Н	L	В	L1	L2	H1	H2
ЯРП, ЯРП11М-3	100А	450	240	175	35	170	30	390
ЯРПП, ЯРП11М-7		455	305	185	20	265	40	375
ЯРП, ЯРП11М-3	250А	550	280	180	30	220	30	490
ЯРПП, ЯРП11М-7		655	400	220	20	360	45	565
ЯРП, ЯРП11М-3	400А	650	400	220	25	350	30	590
ЯРПП, ЯРП11М-7		655	400	220	20	360	45	565
ЯРП, ЯРП11М-3	630А	855	450	270	25	400	30	795
ЯРПП, ЯРП11М-7		855	450	270	25	400	30	795

5. Основные технические характеристики.

Номинальное рабочее напряжение Ue, В	~380/220			
Номинальный рабочий ток In, А	100	250	400	630
Номинальное напряжение изоляции Ui, В	500			
Число полюсов	3			
Режим работы	продолжительный			
Степень защиты	IP54			
Климатическое исполнение и категория размещения	УХЛ2; УХЛ3			

Ящики силовые серии ЯВЗ, ЯРВ

Производим и поставляем
Товар сертифицирован
ГОСТ Р 51321.1-2007
ТУ3434-006-59826184-2007
Гарантийный срок - 2 года со дня ввода в эксплуатацию.



1. Назначение.

Ящики силовые серии ЯВЗ, ЯРВ предназначены для применения в электрических установках переменного тока напряжением до 380В частоты 50Гц и постоянного тока 220В. Служат для управления оборудованием, осуществляющим передачу, распределение и преобразование электрической энергии, а также для защиты электрических цепей от токов перегрузки и токов короткого замыкания. Ящики силовые комплектуются рубильниками серии ВР и предохранителями серии ПН2 или ППН. Степень защиты IP54. Покраска порошковая.

2. Структура условного обозначения.

ЯВЗ - XX - XX УХЛ3
1 2 3 4

ЯРВ - XXX - XX УХЛ2
1 2 3 4

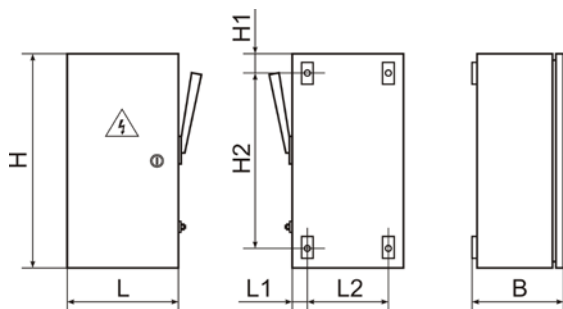
1. Серия ящиков силовых.
2. Условное обозначение номинального тока вводного аппарата, А:
31 – 100А;
32 – 250А;
34 – 400А;
36 – 630А.
3. Степень защиты.
4. Климатическое исполнение (УХЛ) и категория размещения (2) по ГОСТ 15150.

1. Серия ящиков силовых.
2. Номинальный ток вводного аппарата, А.
3. Степень защиты.
4. Климатическое исполнение (УХЛ) и категория размещения (2) по ГОСТ 15150.

3. Номенклатура и краткие технические характеристики.

Наименование	Номинальный рабочий ток In, А	Тип рубильника	Тип предохранителя	Степень защиты	Артикул
ЯРВ-100-54 УХЛ2	100	ВР3231-В31250	ПН2-100	IP54	ЕТ556159
ЯРВ-250-54 УХЛ2	250	ВР3235-В31250	ПН2-250	IP54	ЕТ561431
ЯВЗ-31-IP54 УХЛ3	100	ВР3231-В31250	ПН2-100	IP54	ЕТ529123
ЯВЗ-32-IP54 УХЛ3	250	ВР3235-В31250	ПН2-250	IP54	ЕТ529124
ЯВЗ-34-IP54 УХЛ3	400	ВР3237-В31250	ППН-37	IP54	ЕТ529125
ЯВЗ-36-IP54 УХЛ3	630	ВР3239-В31250	ПН2-630	IP54	ЕТ529126

4. Габаритные и установочные размеры.



Тип ящика	Габарит по току	Размеры, мм						
		H	L	B	L1	L2	H1	H2
ЯРВ-100-54 УХЛ2	100А	450	240	175	35	170	30	390
ЯВЗ-31-IP54 УХЛ3								
ЯРВ-250-54 УХЛ2	250А	550	280	180	30	220	30	490
ЯВЗ-32-IP54 УХЛ3								
ЯВЗ-34-IP54 УХЛ3	400А	650	400	220	25	350	30	590
ЯВЗ-36-IP54 УХЛ3	630А	855	450	270	25	400	30	795

5. Основные технические характеристики.

Номинальное рабочее напряжение Ue, В	~380/220			
Номинальный рабочий ток In, А	100	250	400	630
Номинальное напряжение изоляции Ui, В	500			
Число полюсов	3			
Режим работы	продолжительный			
Степень защиты	IP54			
Климатическое исполнение и категория размещения	УХЛ2; УХЛ3			

Блок предохранитель-выключатель серии БПВ

Производим и поставляем
 Товар сертифицирован
 ГОСТ Р 51321.1-2007; ГОСТ 32397-2013
 Гарантийный срок - 2 года со дня ввода в эксплуатацию.



1. Назначение.

Блоки предохранители-выключатели БПВ предназначены для коммутации (отключения) силовых электрических цепей без нагрузки с номинальным напряжением до 380В переменного тока частотой 50Гц и постоянного тока 220В и для защиты электрических цепей от токов перегрузки и токов короткого замыкания. Блоки устанавливаются в устройствах распределения электрической энергии, в том числе в низковольтных комплектах устройств (щитках, сборках, шкафах и т.д.)

2. Структура условного обозначения.

$$\text{БПВ} - \underline{\text{X}} \frac{\text{Y}}{\text{Z}}$$

1 2 3

1. БПВ - блок предохранитель-выключатель;

2. Условное обозначение номинального рабочего тока:

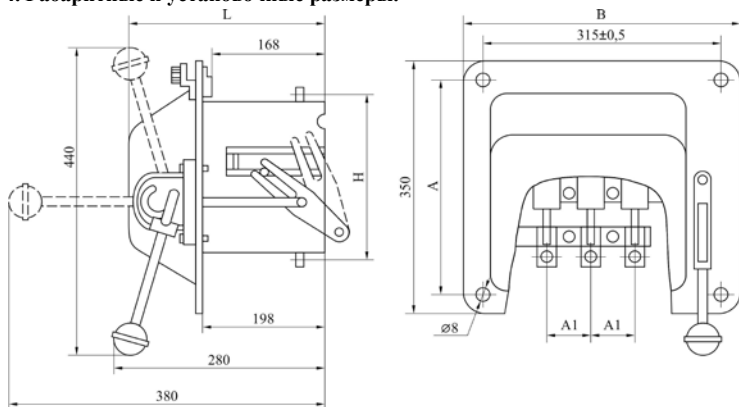
1 – 100А; 2 – 250А; 4 – 400А.

3. Условное обозначение климатического исполнения (Y) и категории размещения (3) по ГОСТ 15150.

3. Номенклатура и краткие технические характеристики.

Наименование	Номинальный рабочий ток In, А	Тип предохранителя	Степень защиты	Артикул
БПВ-1 УЗ	100	ПН-2	IP41	ЕТ551487
БПВ-2 УЗ	250	ПН-2	IP41	ЕТ520937
БПВ-4 УЗ	400	ПН-2	IP41	ЕТ520938

4. Габаритные и установочные размеры.



Тип	Размер, мм				
	В	Н	А	А1	L
БПВ-1 УЗ	250	157	215	60	215
БПВ-2 УЗ	350	190	315	90	240
БПВ-4 УЗ	350	250	315	90	240

5. Основные технические характеристики.

		БПВ-1 УЗ	БПВ-2 УЗ	БПВ-4 УЗ
Номинальный рабочий ток In, А		100	250	400
Номинальное рабочее напряжение Ue, В	переменное	380/50Гц		
	постоянное	220		
Число полюсов		3		
Номинальная рабочая отключающая способность Ics, А		100	40	
Режим работы		продолжительный		
Износостойкость, циклов ВО	механическая	5 000		
	коммутационная	2 500		
Степень защиты (со стороны управляющего элемента)		IP41		
Климатическое исполнение и категория размещения		УЗ		

Вводно-распределительные устройства ВРУ1

Производим и поставляем
Товар сертифицирован
Гарантийный срок - 1 год со дня ввода в эксплуатацию.



1. Назначение.

Вводно-распределительные устройства ВРУ1 предназначены для приёма, распределения и учёта электрической энергии напряжением 220/380В трёхфазного переменного тока частотой 50 Гц в сетях с глухозаземлённой нейтралью, а также для защиты линий при перегрузках и коротких замыканиях. Область применения – в электрощитовых и вне электрощитовых помещениях жилых и общественных зданий.

3. Структура условного обозначения.

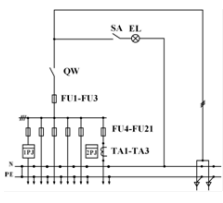
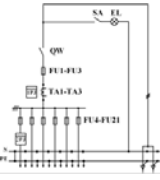
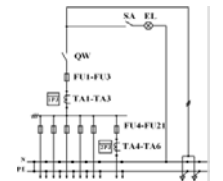
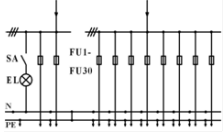
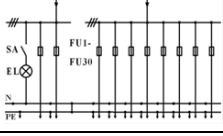
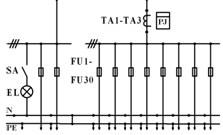
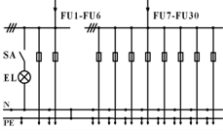
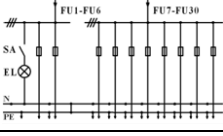
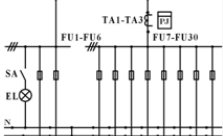
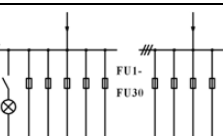
ВРУ X - XX - XX X
1 2 3 4 5 6

1. Вводно-распределительное устройство.
2. Классификация панелей по месту установки: 1-для установки в щитовых и вне щитовых помещениях; 2-для установки в щитовых помещениях.
3. Классификация панелей по назначению: 11-19 – вводные; 21-29 – вводно-распределительные; 41-50 – распределительные.
4. Наличие аппаратов на вводе: 0 - отсутствуют; 1 - переключатель на 250А; 2 – переключатель на 400А; 5-переключатель + предохранитель; 6 – рубильник + предохранитель; 7 – рубильник + предохранитель + аппаратура АВР на 100А; 8 – рубильник + предохранитель + аппаратура АВР на 250А; 9 – рубильник + предохранитель + аппаратура АВР на 400А;
5. Наличие блока управления освещением: 0 - отсутствует; 1 - блок автоматического управления освещением на 30 групп; 2 - блок ручного управления освещением на 30 групп; 3 - блок автоматического управления освещением на 14 групп; 4 - блок ручного управления освещением на 14 групп; 5 - блок автоматического управления освещением на 8 групп; 6 - блок ручного управления освещением на 8 групп.
6. Вид климатического исполнения по ГОСТ 15150-69.

3. Номенклатура и краткие технические характеристики.

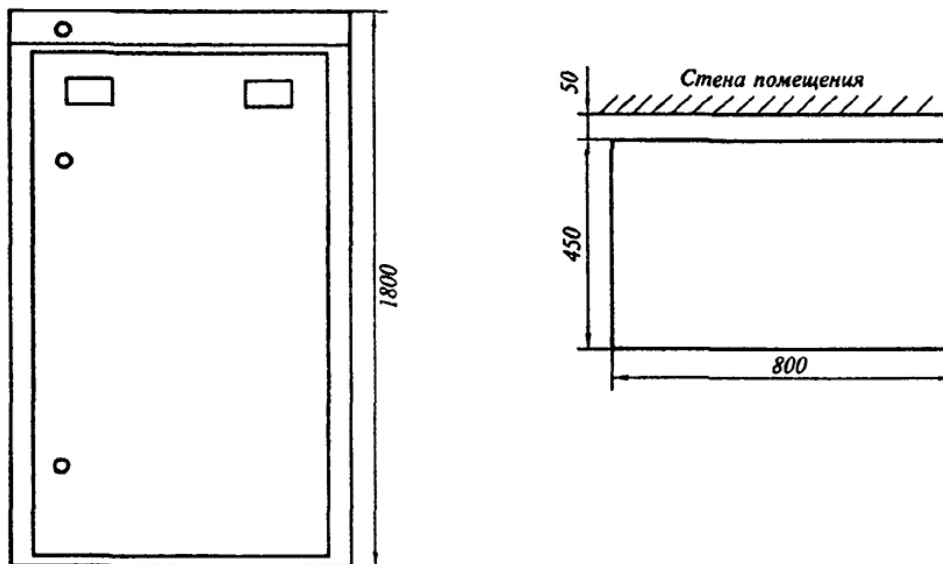
Артикул	Наименование	In вводного аппарата, А	Принципиальная схема первичных соединений	Элементы на схеме	
				Обозначение	Наименование
ET004992	ВРУ1-11-10 УХЛ4	2x250		TA1-TA6 FU1-FU6 1PI, 2PI QW1, QW2 SA EL1, EL2	Трансформаторы тока 50/5...200/5 Предохранители ППН-35, 250А Счетчики (учёт общих нагрузок) Переключатели, 250А Выключатель Патроны ламп E27
ET005461	ВРУ1-12-10 УХЛ4	2x250		TA1-TA3 FU1-FU6 1PI 2PI QW1, QW2 SA EL1, EL2	Трансформаторы тока 50/5...200/5 Предохранители ППН-35, 250А Счётчик (учёт общ. нагрузок) Счётчик (учёт домоупр-ких нагрузок) Переключатели, 250А Выключатель Патроны ламп E27
ET005462	ВРУ1-13-20 УХЛ4	2x400		TA1-TA6 FU1-FU6 1PI, 2PI QW1, QW2 SA EL1, EL2	Трансформаторы тока 200/5...400/5 Предохранители ППН-37, 400А Счётчики (учёт общих нагрузок) Переключатели, 400А Выключатель Патроны ламп E27
ET005463	ВРУ1-14-20 УХЛ4	2x400		TA1-TA3 FU1-FU6 1PI 2PI QW1, QW2 SA EL1, EL2	Трансформаторы тока 200/5...400/5 Предохранители ППН-37, 400А Счётчик (учёт общих нагрузок) Счётчик (учёт домоупр-ких нагрузок) Переключатели, 400А Выключатель Патроны ламп E27

ET005628	ВРУ1-17-70 УХЛ4 с АВР	2x100		TA1-TA3 FU1-FU3 PI QW1, QW2 SA KM1, KM2 EL1, EL2	Трансформаторы тока 50/5...100/5 Предохранители ППН-35, 100А Счётчик (учет общей нагрузки) Выключатели Выключатель Контактор Патроны ламп E27
ET005629	ВРУ1-18-80 УХЛ4 с АВР	2x250		TA1-TA3 FU1-FU3 PI QW1, QW2 SA KM1, KM2 EL1, EL2	Трансформаторы тока 100/5...100/5 Предохранители ППН-35, 250А Счётчик (учет общей нагрузки) Выключатели Выключатель Контактор Патроны ламп E27
ET005630	ВРУ1-19-90 УХЛ4 с АВР	2x160		TA1-TA3 FU1-FU3 PI QW1, QW2 SA KM1, KM2 EL1, EL2	Трансформаторы тока 50/5...100/5 Предохранители ППН-35, 160А Счётчик (учет общей нагрузки) Выключатели Выключатель Контактор Патроны ламп E27
ET005660	ВРУ1-21-10 УХЛ4	-		SA FU1-FU3 QW	Выключатель Предохранители ППН-35, 250А Переключатель, 250А Трансформаторы тока 50/5...200/5 Счётчик (учёт общих нагрузок) Предохранители ППН-33, 100А Патроны ламп E27
ET005661	ВРУ1-21-13 УХЛ4			TA1-TA3 PI	
ET005662	ВРУ1-21-14 УХЛ4			FU4-FU21 EL1, EL2	
ET005663	ВРУ1-21-15 УХЛ4				
ET005664	ВРУ1-21-16 УХЛ4				
ET005667	ВРУ1-22-50 УХЛ4	-		SA FU1-FU3 QW1, QW2 PI	Выключатель Предохранители ППН-35, 250А Выключатели Счётчик (учёт общих нагрузок) Предохранители ППН-33, 100А Патроны ламп E27
ET005668	ВРУ1-22-53 УХЛ4			FU4-FU21 EL1, EL2	
ET005669	ВРУ1-22-54 УХЛ4				
ET005670	ВРУ1-22-55 УХЛ4				
ET005671	ВРУ1-22-56 УХЛ4				
ET005676	ВРУ1-23-50 УХЛ4	-		SA FU1-FU3 QW1, QW2 TA1-TA3 PI	Выключатель Предохранители ППН-35, 250А Выключатели Трансформаторы тока 50/5...200/5 Счётчик (учёт общих нагрузок) Предохранители ППН-33, 100А Патроны ламп E27
ET005677	ВРУ1-23-53 УХЛ4			FU4-FU21 EL1, EL2	
ET005678	ВРУ1-23-54 УХЛ4				
ET005679	ВРУ1-23-55 УХЛ4				
ET005680	ВРУ1-23-56 УХЛ4				
ET005681	ВРУ1-24-50 УХЛ4	-		SA FU1-FU3 QW1, QW2 TA1-TA3 PI	Выключатель Предохранители ППН-35, 250А Выключатели Трансформаторы тока 30/5...100/5 Счётчик (учёт домоупр-ких нагрузок) Счётчик (учёт абонентских нагрузок) Предохранители ППН-33, 100А Патроны ламп E27
ET005682	ВРУ1-24-53 УХЛ4			FU4-FU21 EL1, EL2	
ET005683	ВРУ1-24-54 УХЛ4				
ET005684	ВРУ1-24-55 УХЛ4				
ET005685	ВРУ1-24-56 УХЛ4				
ET005686	ВРУ1-25-60 УХЛ4	-		SA FU1-FU3 QW PI	Выключатель Предохранители ППН-35, 250А Выключатель Счётчик (учёт домоупр-ких нагрузок) Предохранители ППН-33, 100А Патрон лампы E27
ET005687	ВРУ1-25-63 УХЛ4			FU4-FU21 EL	
ET005688	ВРУ1-25-64 УХЛ4				
ET005689	ВРУ1-25-65 УХЛ4				
ET005690	ВРУ1-25-66 УХЛ4				
ET005691	ВРУ1-26-60 УХЛ4	-		SA FU1-FU3 QW TA1-TA3 PI	Выключатель Предохранители ППН-35, 250А Выключатель Трансформаторы тока 50/5...200/5 Счётчик (учёт общих нагрузок) Предохранители ППН-33, 100А Патрон лампы E27
ET005692	ВРУ1-26-63 УХЛ4			FU4-FU21	
ET005693	ВРУ1-26-64 УХЛ4				
ET005694	ВРУ1-26-65 УХЛ4				

ET005695	ВРУ1-26-66 УХЛ4			EL	
ET005696	ВРУ1-27-60 УХЛ4			SA FU1-FU3	Выключатель Предохранители ППН-35, 250А Выключатель Трансформаторы тока 50/5...200/5 Счётчик (учёт домоупр-ких нагрузок) Счётчик (учёт абонентских нагрузок) Предохранители ППН-33, 100А Патрон лампы E27
ET005697	ВРУ1-27-63 УХЛ4			QW TA1-TA3	
ET005698	ВРУ1-27-64 УХЛ4	-		1PI	
ET005699	ВРУ1-27-65 УХЛ4			2PI	
ET005700	ВРУ1-27-66 УХЛ4			FU4-FU21 EL	
ET005705	ВРУ1-28-63 УХЛ4			SA FU1-FU3	Выключатель Предохранители ППН-35, 250А Выключатель Трансформаторы тока 50/5...200/5 Счётчик (учёт общих нагрузок) Счётчик (учёт домоупр-ких нагрузок) Предохранители ППН-33, 100А Патрон лампы E27
ET005706	ВРУ1-28-64 УХЛ4			QW TA1-TA3	
ET005707	ВРУ1-28-65 УХЛ4	-		1PI	
ET005708	ВРУ1-28-66 УХЛ4			2PI FU4-FU21 EL	
ET005701	ВРУ1-29-63 УХЛ4			SA FU1-FU3	Выключатель Предохранители ППН-35, 250А Выключатель Трансформаторы тока 50/5...200/5 Трансформаторы тока 30/5...100/5 Счётчик (учёт общих нагрузок) Счётчик (учёт домоупр-ких нагрузок) Предохранители ППН-33, 100А Патрон лампы E27
ET005702	ВРУ1-29-64 УХЛ4			QW TA1-TA3 TA4-TA6	
ET005703	ВРУ1-29-65 УХЛ4	-		1PI	
ET005704	ВРУ1-29-66 УХЛ4			2PI FU4-FU21 EL	
ET005650	ВРУ1-41-00 УХЛ4			FU1-FU30 SA EL	Предохранители ППН-33, 100А Выключатель Патрон лампы E27
ET005631	ВРУ1-42-01 УХЛ4			FU1-FU30	Предохранители ППН-33, 100А Выключатель Патрон лампы E27
ET005632	ВРУ1-42-02 УХЛ4	-		SA EL	
ET005633	ВРУ1-43-00 УХЛ4			FU1-FU30 TA1-TA3 PI SA EL	Предохранители ППН-33, 100А Трансформаторы тока 200/5...400/5 Счётчик (учёт абонентских нагрузок) Выключатель Патрон лампы E27
ET005634	ВРУ1-44-00 УХЛ4			FU1-FU6 FU7-FU30 SA EL	Предохранители ППН-35, 250А Предохранители ППН-33, 100А Выключатель Патрон лампы E27
ET005635	ВРУ1-45-01 УХЛ4			FU1-FU6 FU7-FU30	Предохранители ППН-35, 250А Предохранители ППН-33, 100А Выключатель Патрон лампы E27
ET005636	ВРУ1-45-02 УХЛ4	-		SA EL	
ET005649	ВРУ1-46-00 УХЛ4			FU1-FU6 FU7-FU30 TA1-TA3 PI SA EL	Предохранители ППН-35, 250А Предохранители ППН-33, 100А Трансформаторы тока 200/5...400/5 Счётчик (учёт абонентских нагрузок) Выключатель Патрон лампы E27
ET005651	ВРУ1-47-00 УХЛ4			FU1-FU30 SA EL	Предохранители ППН-33, 100А Выключатель Патрон лампы E27

ET005652	ВРУ1-48-03 УХЛ4	-		1QF1-1QF10 SA EL	Выключатели автоматические Выключатель Патрон лампы E27
ET005653	ВРУ1-48-04 УХЛ4				
ET005654	ВРУ1-49-00 УХЛ4	-		FU1-FU30 SA EL	Предохранители ППН-33, 63А Выключатель Патрон лампы E27
ET005655	ВРУ1-49-03 УХЛ4			FU1-FU30 SA EL	Предохранители ППН-33, 63А Выключатель Патрон лампы E27
ET005656	ВРУ1-49-04 УХЛ4				
ET005657	ВРУ1-50-00 УХЛ4	-		FU1-FU24 SA EL	Предохранители ППН-35, 250А Выключатель Патрон лампы E27
ET005658	ВРУ1-50-01 УХЛ4			FU1-FU24 SA EL	Предохранители ППН-35, 250А Выключатель Патрон лампы E27
ET005659	ВРУ1-50-02 УХЛ4				

4. Общий вид, габаритные размеры.



5. Основные технические характеристики.

Номинальное рабочее напряжение U_e , В	~ 380 / -220
Номинальный рабочий ток I_n , А	до 630
Тип исполнения по установке	напольный
Габаритные размеры, мм	1800*800*450 (стандартные) возможно изготовление нестандартных размеров
Материал корпуса	сталь 1-1,5 мм
Покрытие	эпоксидно-полиэфирное
Степень защиты	IP31

Щит аварийного переключения серии ЩАП

Производим и поставляем
Товар сертифицирован
ГОСТ 32396-2013
Гарантийный срок - 1 год со дня ввода в эксплуатацию.



1. Назначение.

Щит аварийного переключения серии ЩАП предназначен для автоматического переключения питания с основного ввода на резервный ввод, в случае возникновения аварийных ситуации на основном вводе, а также для защиты отходящих линий при перегрузках и коротких замыканиях в трехфазных сетях напряжением 380/220В частотой до 60 Гц с глухозаземленной нейтралью типа TN-S.

ЩАП может быть установлен в многоэтажных и малоэтажных жилых, общественных и промышленных зданиях, а также в индивидуальных домах и коттеджах.

ЩАП автоматически переключает питание с основного ввода на резервный ввод в случае возникновения следующих аварийных ситуации на основном вводе:

- при однофазном снижении напряжения до (0,6+0,05) Uфн;
- при симметричном снижении фазных напряжений до 0,7 Uфн;
- при обрыве одной, двух или трех фаз;
- при обратном порядке чередования фаз.

2. Структура условного обозначения.

$$\begin{array}{c} \underline{\text{Щ}} - \underline{\text{X}} \quad \underline{\text{X}} \\ \underline{\text{АП}} - \underline{\text{X}} \quad \underline{\text{X}} \\ \quad \quad \quad \underline{\text{X}} \\ \quad \quad \quad 1 \quad 2 \quad 3 \end{array}$$

1. Щит Аварийного Переключения.

2. Номер схемы:

12 — однофазный, номинальный ток 10/16А;

23 — трехфазный, номинальный ток 25А;

33 — трехфазный, номинальный ток 40А;

43 — трехфазный, номинальный ток 63А;

53 — трехфазный, номинальный ток 100А;

63 — трехфазный, номинальный ток 160А;

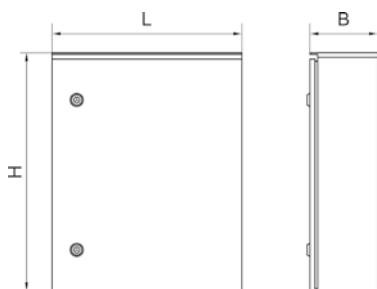
73 — трехфазный, номинальный ток 250А;

3. Климатическое исполнение и категория размещения по ГОСТ 15050-69: УХЛ3; УХЛ4.

3. Номенклатура и краткие технические характеристики.

Наименование	Количество фаз	Номинальный рабочий ток In, А	Номинальное рабочее напряжение Ue, В	Степень защиты	Артикул
ЩАП-12 УХЛ4	однофазный	10	220В/50Гц	IP31	ЕТ005444
		16			ЕТ005446
10		IP54		ЕТ005423	
16				ЕТ005445	
ЩАП-23 УХЛ4	трехфазный	25	380В/50Гц	IP31	ЕТ005420
ЩАП-23 УХЛ3				IP54	ЕТ005064
ЩАП-33 УХЛ4		40		IP31	ЕТ005448
ЩАП-33 УХЛ3				IP54	ЕТ005447
ЩАП-43 УХЛ4		63		IP31	ЕТ005450
ЩАП-43 УХЛ3				IP54	ЕТ005449
ЩАП-53 УХЛ4		100		IP31	ЕТ005452
ЩАП-53 УХЛ3				IP54	ЕТ005451
ЩАП-63 УХЛ4		160		IP31	ЕТ005454
ЩАП-63 УХЛ3				IP54	ЕТ005453
ЩАП-73 УХЛ4		250		IP31	ЕТ005456
ЩАП-73 УХЛ3				IP54	ЕТ005455

4. Общий вид, габаритные и установочные размеры.



Тип	Габаритные размеры, мм		
	H	L	B
ЩАП-12	400	300	155
ЩАП-23	500	400	160
ЩАП-33	500	400	160
ЩАП-43	500	400	160
ЩАП-53	650	500	220
ЩАП-63	1000	650	300
ЩАП-73	1200	750	300

5. Принципиальные электрические схемы.

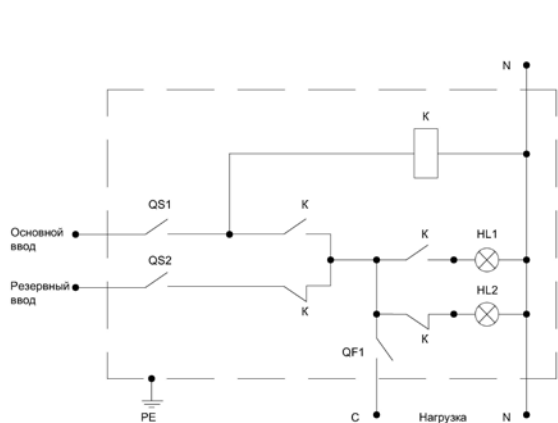


Рисунок 1. ЩАП-12

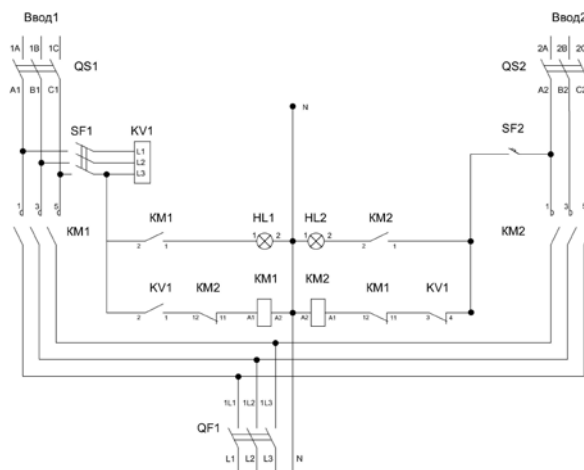


Рисунок 2. ЩАП-23, 33, 43, 53

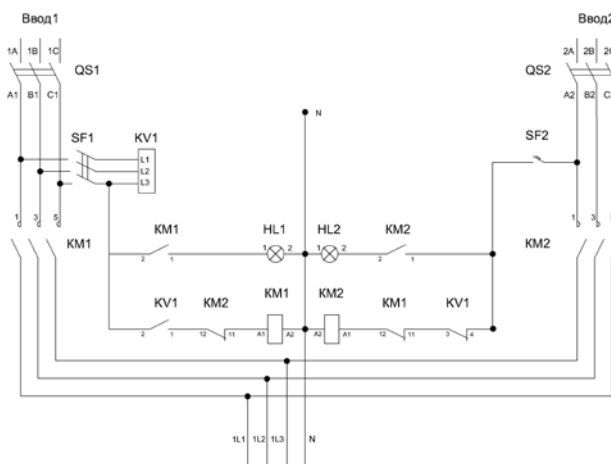


Рисунок 3. ЩАП-63, 73

6. Технические характеристики.

Количество фаз	однофазный	трехфазный
Номинальный рабочий ток In, А	10, 16, 25, 40А	25, 40, 63, 100, 160, 250А
Номинальное рабочее напряжение Ue, В	220В/50Гц	380В/50Гц
Номинальное напряжение управляющей цепи Uc, В	220В/50Гц	
Номинальный условный ток короткого замыкания Icc	4,5 – 6кА	до 25кА
Вид системы заземления	TN-S	
Степень защиты	IP31, IP54	
Климатическое исполнение и категория размещения	УХЛ3, УХЛ4	

Щитки осветительные серии ОЩВ

Производим и поставляем
 Товар сертифицирован
 ГОСТ Р 51321.1-2007; ГОСТ 32397-2013
 Гарантийный срок - 2 года со дня ввода в эксплуатацию.



1. Назначение.

Щитки осветительные предназначены для приема и распределения электрической энергии в сетях трехфазного переменного тока напряжением 380/220В, а также для защиты отходящих линий при перегрузках и коротких замыканий.

Щитки осветительные изготавливаются в металлических боксах с порошковым покрытием, со степенью защиты IP31; IP54. Щитки комплектуются DIN-рейками, автоматическими выключателями, шинами N и PE.

2. Структура условного обозначения.

ОЩВ - XX / УХЛ4, XX / XX А, XX
 1 2 3 4 5

1. Количество автоматических выключателей.
2. Климатическое исполнение (**УХЛ**) и категория размещения (**4**) по ГОСТ 15050-69.
3. Номинальный ток вводного автомата.
4. Номинальный ток автоматов в групповой цепи.
5. Степень защиты по ГОСТ 15150-69:
IP31; IP54.

3. Номенклатура и краткие технические характеристики.

Наименование	Номинальное рабочее напряжение Un, В	Номинальный ток вводного автомата, А	Номинальный ток автоматов в групповой цепи, А	Количество автоматов в групповой цепи, шт	Степень защиты	Артикул
ОЩВ-6 УХЛ4, 63/16А, IP31	380/220	63	16	6	IP31	ЕТ004198
ОЩВ-6 УХЛ4, 63/25А, IP31	380/220	63	25			ЕТ004199
ОЩВ-6 УХЛ4, 100/16А, IP31	380/220	100	16			ЕТ004200
ОЩВ-6 УХЛ4, 100/25А, IP31	380/220	100	25			ЕТ004205
ОЩВ-12 УХЛ4, 63/16А, IP31	380/220	63	16	12		ЕТ004194
ОЩВ-12 УХЛ4, 63/25А, IP31	380/220	63	25			ЕТ004195
ОЩВ-12 УХЛ4, 100/16А, IP31	380/220	100	16			ЕТ004196
ОЩВ-12 УХЛ4, 100/25А, IP31	380/220	100	25			ЕТ004197
ОЩВ-6 УХЛ4, 63/16А, IP54	380/220	63	16	6	IP54	ЕТ004198
ОЩВ-6 УХЛ4, 63/25А, IP54	380/220	63	25			ЕТ004199
ОЩВ-6 УХЛ4, 100/16А, IP54	380/220	100	16			ЕТ004200
ОЩВ-6 УХЛ4, 100/16А, IP54	380/220	100	25			ЕТ004205
ОЩВ-12 УХЛ4, 63/16А, IP54	380/220	63	16	12		ЕТ004194
ОЩВ-12 УХЛ4, 63/25А, IP54	380/220	63	25			ЕТ004195
ОЩВ-12 УХЛ4, 100/16А, IP54	380/220	100	16			ЕТ004196
ОЩВ-12 УХЛ4, 100/16А, IP54	380/220	100	25			ЕТ004197

4. Основные технические характеристики.

	ОЩВ-6	ОЩВ-12
Номинальное напряжение изоляции Ui, В	660	
Номинальная отключающая способность вводного автоматического выключателя, кА	4,5	
Номинальная отключающая способность автоматических выключателей групповых цепей, кА	4,5	
Номинальный условный ток короткого замыкания Inc, кА	10	
Вид установки	навесной	
Тип покрытия	порошковое	
Габаритные размеры, мм	210x245x120	210x410x120
Масса, кг (не более)	3,6	5,3
Степень защиты	IP31; IP54	
Климатическое исполнение и категория размещения	УХЛ4	

Ящики с пакетными выключателями силовые серия ЯВШ

Производим и поставляем
ТУ 3434-006-59826184-2007
Товар сертифицирован



1. Назначение.

Ящики ЯВШ предназначены для подключения, нечастого замыкания и размыкания электрических цепей передвижных токоприемников (сварочных трансформаторов, электрических дрелей и др.) напряжением до 220 В постоянного тока и до 415 В переменного тока частотой 50 Гц.

2. Структура условного обозначения.

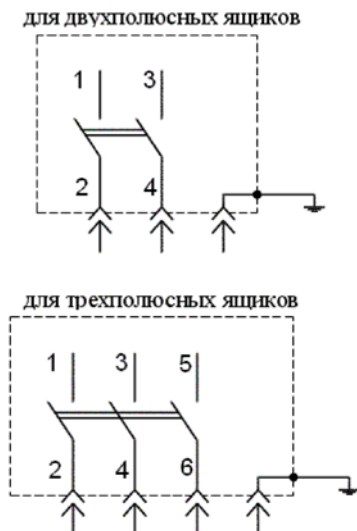
$\frac{\text{ЯВ}}{\text{Ш}}$ $\frac{\text{X}}{1}$ $\frac{\text{XX}}{2}$ $\frac{\text{XX}}{3}$ $\frac{\text{XX}}{4}$

1. Ящик выключатель с штепсельным разъемом.
2. Обозначение количества полюсов:
2 — двухполюсный;
3 — трехполюсный.
3. Величина номинального тока:
25 — 25А;
63 — 63А;
100 — 100А.
4. Климатическое исполнение и категория размещения:
У2 и Т2 по ГОСТ 15150.

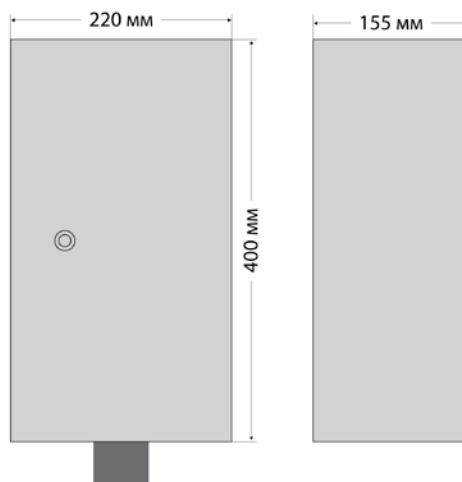
3. Номенклатура и краткие технические характеристики.

Наименование	Количество полюсов	Номинальный рабочий ток I_n , А	Номинальное рабочее напряжение U_e , В	Степень защиты	Артикул
ЯВШ 2x25 У2	2	25	380	IP54	ЕТ054330
ЯВШ 3x25 У2	3	25	380	IP54	ЕТ053374
ЯВШ 2x63 У2	2	63	380	IP54	ЕТ502476
ЯВШ 3x63 У2	3	63	380	IP54	ЕТ053375
ЯВШ 3x100 У2	3	100	380	IP54	ЕТ053376

4. Принципиальная электрическая схема силового ящика.



5. Общий вид, габаритные и установочные размеры.



Ящик трансформаторный понижающий серии ЯТП

Производим и поставляем
Товар сертифицирован
Гарантийный срок - 2 года со дня ввода в эксплуатацию.



1. Назначение.

Ящики трансформаторные понижающие серии ЯТП применяются для преобразования напряжения до 380В переменного тока с частотой 50Гц в безопасное напряжение 12, 24, 36, 110В и служат для питания линий ремонтного освещения и подключения переносных светильников, паяльников и других аналогичных электротехнических устройств.

Ящики серии ЯТП оснащаются безопасным разделительным трансформатором типа ОСО, двумя или тремя автоматами защиты и штепсельной розеткой.

2. Структура условного обозначения.

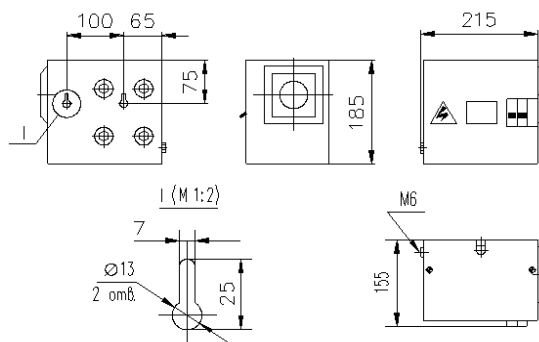
ЯТП - XXX XX XX / XX В
1 2 3 4

1. Номинальная мощность трансформатора, кВА.
2. Климатическое исполнение (У) и категория размещения (З) по ГОСТ 15050-69.
3. Номинальное напряжение первичной обмотки.
4. Номинальное напряжение вторичной обмотки.

3. Номенклатура и краткие технические характеристики.

Наименование	Номинальная мощность, кВА	Ном. напряжение обмотки, В		Количество авт. выключателей., шт.	Габаритные размеры, мм	Масса, кг	Артикул
		первичная	вторичная				
ЯТП-0,25 УЗ 220/12В с 2-мя автоматами	0,25	220	12	2	215×155×18	5,6	ЕТ529456
ЯТП-0,25 УЗ 220/12В с 3-мя автоматами				3			ЕТ529459
ЯТП-0,25 УЗ 220/24В с 2-мя автоматами		220	24	2	215×155×18		ЕТ529457
ЯТП-0,25 УЗ 220/24В с 3-мя автоматами				3			ЕТ529460
ЯТП-0,25 УЗ 220/36В с 2-мя автоматами		220	36	2	215×155×18		ЕТ529458
ЯТП-0,25 УЗ 220/36В с 3-мя автоматами				3			ЕТ529461
ЯТП-0,25 УЗ 380/12В, с 2-мя автоматами		380	12	2	215×155×18		ЕТ543064
ЯТП-0,25 УЗ 380/12В, с 3-мя автоматами				3			ЕТ543065
ЯТП-0,25 УЗ 380/24В, с 2-мя автоматами			24	2	215×155×18		ЕТ543066
ЯТП-0,25 УЗ 380/24В, с 3-мя автоматами				3			ЕТ543067
ЯТП-0,25 УЗ 380/36В, с 2-мя автоматами			36	2	215×155×18		ЕТ543068
ЯТП-0,25 УЗ 380/36В, с 3-мя автоматами				3			ЕТ543069

4. Габаритные и установочные размеры.



5. Основные технические характеристики.

Номинальная мощность, кВА		0,25
Номинальное напряжение обмотки, В	первичная	220,380
	вторичная	12, 24, 36
Количество аппаратов защиты		2 или 3
Номинальная отключающая способность Icu, кА		4,5
Номинальное напряжение изоляции Ui, В		660
Температура окружающей среды, °С		от -40 до +45
Режим работы		продолжительный
Степень защиты		IP30
Климатическое исполнение и категория размещения		УЗ

Ящики управления асинхронными двигателями серии Я5000, РУСМ5000

Производим и поставляем
Товар сертифицирован



1. Назначение.

Ящики управления асинхронными двигателями предназначены для управления асинхронными двигателями с короткозамкнутым ротором мощностью до 75кВт с длительным режимом работы, а также сигнализации и защиты асинхронных двигателей с короткозамкнутым ротором (пуск электродвигателя и отключение вращающегося электродвигателя).

Ящики управления представляют собой металлический корпус навесного исполнения, внутри которого размещается аппаратура электрических цепей.

Выпускаются ящики управления электродвигателем со степенью защиты:

- IP-31 серии Я5000;
- IP54 серии РУСМ5000.

В состав изделия входят:

- автоматические выключатели;
- электромагнитные пускатели с тепловым реле;
- переключатели;
- кнопки;
- светосигнальная арматура.

2. Структура условного обозначения.

Я (РУСМ) - X X X X м - XX XX УХЛ2
1 2 3 4 5 6 7 8 9 10

1. Ящик со степенью защиты IP31;
2. Ящик со степенью защиты IP54;
3. Условное обозначение по функциональному назначению:
 - 5 – управление асинхронными двигателями с к.з. ротором;
 - 8 – ввод и распределение энергии с выключателями переменного тока;
 - 9 – вспомогательные устройства.
4. Условное обозначение группы:
 - 1 – управление нереверсивными двигателями;
 - 4 – управление реверсивными двигателями.
5. Условное обозначение конструктивных особенностей:
 - 1 – автоматический выключатель на каждый фидер;
 - 2 – общий автоматический выключатель;
 - 3 – без автоматического выключателя;
 - 4 – автоматический выключатель на каждый фидер с промежуточным реле;
 - 5 – общий автоматический выключатель на все фидеры с промежуточным реле;
 - 6 – без автоматического выключателя с промежуточным реле.
6. Условное обозначение исполнения по количеству фидеров:
 - 0 – однофидерный, без переключателя на автоматический режим;
 - 1 – однофидерный, с переключателем на автоматический режим;
 - 2 – однофидерный, без переключателя на автоматический режим, с контактами состояния на автоматическом выключателе;
 - 3 – однофидерный, с переключателем на автоматический режим, с дополнительными контактами на автоматическом выключателе;
 - 4 – двухфидерный, без переключателя на автоматический режим;
 - 5 – двухфидерный, с переключателем на автоматический режим;
 - 6 – двухфидерный, без переключателя на автоматический режим, с дополнительными контактами на автоматическом выключателе;
 - 7 – двухфидерный, с переключателем на автоматический режим, с дополнительными контактами на автоматическом выключателе;
 - 8 – трехфидерный, без переключателя на автоматический режим;
 - 9 – трехфидерный, с переключателем на автоматический режим.
7. Наличие или отсутствие реле контроля обрыва, недопустимого понижения или повышения напряжения, и асимметрии фаз;
8. Условное обозначение исполнения по току см. Таблица 2.
9. Напряжение силовой цепи и цепи управления:
 - 74 – Силовая цепь: 380В/50Гц, цепь управления: 220В/50Гц.
10. Климатическое исполнение и категория размещения ГОСТ 15150-69.

3. Номенклатура.

Тип ящиков управления двигателем		Количество управляемых двигателей (фидеров)	Питание цепи управления	Аппараты на двери		
нереверсивным	реверсивным			Переключатели	Кнопка	Светосигнальная арматура
Ящики с автоматическими выключателями на каждый фидер						
Я(РУСМ)5110	Я(РУСМ)5410	1	Фазным напряжением	-	+	+
Я(РУСМ)5111	Я(РУСМ)5411			+	+	+
Я(РУСМ)5112	Я(РУСМ)5412		Независимое или линейное напряжение	-	+	+
Я(РУСМ)5113	Я(РУСМ)5413			+	+	+
Я(РУСМ)5114	Я(РУСМ)5414	2	Фазным напряжением	-	+	+
Я(РУСМ)5115	Я(РУСМ)5415			+	+	+
Ящики с одним автоматическим выключателем на два фидера						
Я(РУСМ)5124	Я(РУСМ)5424	2	Фазным напряжением	-	+	+
Я(РУСМ)5125	Я(РУСМ)5425			+	+	+
Ящики без автоматического выключателя						
Я(РУСМ)5130	Я(РУСМ)5430	1	Фазным напряжением	-	+	+
Я(РУСМ)5131	Я(РУСМ)5431			+	+	+
Я(РУСМ)5134	Я(РУСМ)5434	2		-	+	+
Я(РУСМ)5135	Я(РУСМ)5435			+	+	+
Ящики с промежуточным реле						
Я(РУСМ)5141	Я(РУСМ)5441	1	Фазным напряжением	+	+	+

4. Технические характеристики.

Таблица 2. Исполнение ящиков управления по току

Условное обозначение	Номинальный ток ящика, А	Мощность двигателя, кВт	Ном./пуск. ток двигателя, А	Ном. ток расцеп. авт. выкл., А	Предел регулировки тока теплового реле, А	Ном. ток э/м пускателя
18	0,6	0,18	0,54/2,2	1	0,4-0,63	9
20	1	0,25	0,74/3	1	0,63-1	
22	1,6	0,37	0,93/4,2	2	1-1,6	
24	2,5	0,75	1,7/9,4	3	1,6-2,5	
26	4	1,5	3,3/21	5	2,5-4	
28	6	2,2	4,7/31	8	4-6	
29	8	3	6,1/40	10	5,5-8	
30	10	4	7,8/59	13	7-10	12
31	12,5	-	-	16	9-13	18
32	16	5,55	11/79	20	12-18	
34	25	11	21/159	32	17-25	25
35	32	15	29/200	40	28-36	40
36	40	18	35/242	50	30-40	
37	50	22	42/312	63	48-65	63
38	63	30	56/420	80	55-70	
39	80	37	70/525	100	63-80	100
40	100	45	84/629	125	80-93	
41	125	55	100/750	160	106-143	160
42	160	75	140/1050	160	136-160	

5. Основные технические характеристики.

Номинальное напряжение Ue, В	переменный ток	до 660В/50Гц
	постоянный ток	до 440В
Номинальный рабочий ток In, А		до 160
Номинальный ток вспомогательной цепи, А		10
Режимы работы		прерывисто-продолжительный, продолжительный, повторно-кратковременный и кратковременный по категории АС3
Высота над уровнем моря		до 2000м
Температура окружающего воздуха		- 40 ... + 45°C
Условия эксплуатации по механическим воздействиям		группа М1
Степень защиты	Я5000	IP31
	РУСМ5000	IP54

Устройства автоматического включения резерва серии Я(Ш)АВР



1. Назначение

Устройства серии Я(Ш)АВР предназначены для автоматического переключения на резервное питание цепей освещения, автоматики и силового электрооборудования при исчезновении напряжения нормального питания. Возврат схемы в исходное состояние происходит автоматически при восстановлении нормального питания. Область применения – промышленные, общественные и другие здания и сооружения, включая и металлические сооружения с повышенными требованиями электробезопасности.

2. Структура условного обозначения.

Я(Ш)АВР $\frac{X}{1} - \frac{XXX}{2} - \frac{X}{3} - \frac{(Y)}{4} \frac{XX}{5} \frac{UX/L4}{6}$

ШАВР – шкаф автоматического ввода резерва;

ЯАВР – ящик автоматического ввода резерва;

1. – число фаз переключаемых цепей:

1 – одна;

3 – три;

2. – номинальный ток, А;

3. – наличие автоматических выключателей на вводе:

1 – отсутствуют;

2 – присутствуют;

4. – наличие счетчика активной энергии;

5. – степень защиты по ГОСТ 14254-96;

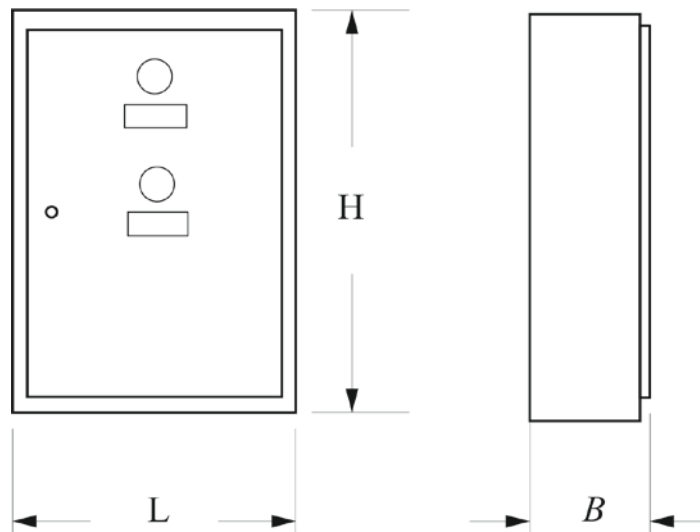
6. – климатическое исполнение и категория размещения по ГОСТ 15150.

3. Номенклатура и краткие технические характеристики.

Наименование	Номинальный ток, А	Напряжение силовой цепи, В		Габаритные размеры			Степень защиты	Артикул
		Основной	Резервной	Н	L	В		
ЯАВР1- 25-2	25	220	220	500	300	200	IP31	ЕТ005551
ЯАВР1- 25-2	25			500	300	200	IP54	ЕТ005552
ЯАВР3- 25-1	25	380/220	380/220	500	300	200	IP31	ЕТ005557
ЯАВР3- 25-1	25			500	300	200	IP54	ЕТ005558
ЯАВР3- 25-2	25			500	300	200	IP31	ЕТ005555
ЯАВР3- 25-2	25			500	300	200	IP54	ЕТ005556
ЯАВР3- 40-1	40			500	300	200	IP31	ЕТ005562
ЯАВР3- 40-1	40			500	300	200	IP54	ЕТ005563
ЯАВР3- 40-2	40			500	300	200	IP31	ЕТ005564
ЯАВР3- 40-2	40			500	300	200	IP54	ЕТ005565
ЯАВР3- 63-1	63			500	300	200	IP31	ЕТ005566
ЯАВР3- 63-1	63			500	300	200	IP54	ЕТ005567
ЯАВР3- 63-2	63			500	300	200	IP31	ЕТ005568
ЯАВР3- 63-2	63			500	300	200	IP54	ЕТ005569
ЯАВР3-100-1	100			800	650	250	IP31	ЕТ005570
ЯАВР3-100-1	100			800	650	250	IP54	ЕТ005571
ЯАВР3-100-2	100	800	650	250	IP31	ЕТ005572		
ЯАВР3-100-2	100	800	650	250	IP54	ЕТ005573		

ШАВР3-160-1(У)	160	380/220	380/220	1600	700	450	IP31	ET005574
ШАВР3-160-1(У)	160			1600	700	450	IP54	ET005575
ШАВР3-160-2(У)	160			1600	700	450	IP31	ET005576
ШАВР3-160-2(У)	160			1600	700	450	IP54	ET005577
ШАВР3-250-1(У)	250			1600	700	450	IP31	ET005578
ШАВР3-250-1(У)	250			1600	700	450	IP54	ET005579
ШАВР3-250-2(У)	250			1600	700	450	IP31	ET005580
ШАВР3-250-2(У)	250			1600	700	450	IP54	ET005581
ШАВР3-400-1(У)	400			2000	1200	800	IP31	ET005582
ШАВР3-400-1(У)	400			2000	1200	800	IP54	ET005583
ШАВР3-400-2(У)	400			2000	1200	800	IP31	ET005584
ШАВР3-400-2(У)	400			2000	1200	800	IP54	ET005585
ШАВР3-630-1(У)	630			2000	1200	800	IP31	ET005586
ШАВР3-630-1(У)	630			2000	1200	800	IP54	ET005587
ШАВР3-630-2(У)	630			2000	1200	800	IP31	ET005588
ШАВР3-630-2(У)	630			2000	1200	800	IP54	ET005589

5. Общий вид и габаритные размеры.



6. Технические характеристики.

Номинальное рабочее напряжение на вводе	380/220 В	
Род тока, номинальная частота	50 Гц	
Номинальный ток	25-630 А	
Предельная отключающая способность автоматических выключателей	4,5 -40 кА	
Установленная безотказная наработка	не менее 9000 ч	
Класс защиты оболочки по ГОСТ12.2.007.0	I	
Группа механического исполнения по ГОСТ 17516.1 в части стойкости к механическим внешним воздействующим факторам	M1	
Системы заземления	TN-C; TN-S; TN-C-S	
Покрытие: краска порошковая	RAL 7035	
Гарантийный срок службы:	- со дня ввода в эксплуатацию	24 месяца
	- со дня продажи	30 месяцев

Щиты учетные серии ЩУ

Производим и поставляем
 Товар сертифицирован
 ГОСТ 32397-2013
 Гарантийный срок - 1 год со дня ввода в эксплуатацию.



1. Назначение.

Щиты учетные предназначены для сборки силовых учетно-распределительных щитов с использованием модульной аппаратуры для защиты сетей напряжением 380/220В от токов перегрузки и короткого замыкания. Щиты учетные имеют крепление для одно, двух и трехфазного счетчика, комплектуются DIN-рейками для установки соответствующего количества электрических модулей. Токоведущие части закрыты фальшпанелью. Для снятия показаний счетчика на дверце устанавливается небьющееся пластиковое окно.

2. Структура условного обозначения.

ЩУ - X У2
 1 2 3

- Щит учетный.
- Условное обозначение исполнения по количеству устанавливаемых счетчиков:
 1 – однофазный счетчик;
 2 – два однофазных счетчика;
 3 – трехфазный счетчик.
- Климатическое исполнение (У) и категория размещения (3) по ГОСТ 15150-69.

4. Основные технические характеристики.

Вид установки	навесной
Ввод кабеля	снизу
Тип покрытия	порошковое
Степень защиты	IP54
Климатическое исполнение и категория размещения	У2

Корпуса серии ВРУ



Производим и поставляем
 Товар сертифицирован
 ГОСТ 32397-2013
 Гарантийный срок - 1 год со дня ввода в эксплуатацию.

1. Назначение.

Вводно-распределительные устройства ВРУ – это панели одностороннего обслуживания. Предназначены для приема, распределения и учета электроэнергии в сетях 380/220В трехфазного переменного тока частотой 50Гц, до 630А, а также для защиты линий при перегрузках и коротких замыканиях в жилых, общественных зданиях и на промышленных объектах.

2. Структура условного обозначения.

ВРУ - X
 1 2

- Вводно-распределительное устройство.
- Условное обозначение исполнения по количеству секций: 1; 2; 3.

4. Основные технические характеристики.

Номинальное рабочее напряжение Ue, В	~ 380 / –220
Номинальный рабочий ток In, А	до 630А
Тип исполнения по установке	напольный
Материал корпуса	сталь 1-1,5 мм
Покрытие	эпоксидно-полиэфирное
Степень защиты	IP31

Щиты распределительные серии ЩРН

Производим и поставляем
 Товар сертифицирован
 ГОСТ 32397-2013
 Гарантийный срок - 1 год со дня ввода в эксплуатацию.



1. Назначение.

Щит распределительный навесной ЩРН предназначен для сборки силовых и осветительных распределительных щитов с использованием модульной аппаратуры для защиты сетей напряжением 380/220В от токов перегрузки и короткого замыкания. Позволяет разместить до 72 модулей линейных электроаппаратов.

2. Структура условного обозначения.

ЩРН X X XXXX
 1 2 3 4

1. Щит распределительный навесной.
2. Максимальное количество модулей.
3. Условное обозначение исполнения:
 з – с замком.
4. Климатическое исполнение (У; УХЛ) и категория размещения (2; 3) по ГОСТ 15150-69.

4. Основные технические характеристики.

Вид установки	навесной	
Ввод кабеля	снизу	
Тип покрытия	порошковое	
Степень защиты	IP31	IP54
Климатическое исполнение и категория размещения	УХЛ3	У2

Щиты с монтажной панелью серии ЩМП

Производим и поставляем
 Товар сертифицирован
 ГОСТ 32397-2013
 Гарантийный срок - 1 год со дня ввода в эксплуатацию.



1. Назначение.

Щиты с монтажной панелью серии ЩМП предназначены для изготовления различных электрощитов: щитов управления и щитов автоматизации технологических процессов, установки силового оборудования. Используются для электромонтажа в жилых, административных, торговых и производственных зданиях. Щиты серии ЩМП изготовлены из высококачественной стали методом сварки.

Вид установки — навесной.

2. Структура условного обозначения.

ЩМП XX - X XXXX
 1 2 3 4

1. Щит с монтажной панелью.
2. Условное обозначение габаритного размера.
3. Условное обозначение модификации:
 2 – увеличенная глубина.
4. Климатическое исполнение (У; УХЛ) и категория размещения (2; 3) по ГОСТ 15150-69.

4. Основные технические характеристики.

Вид установки	навесной	
Ввод кабеля	снизу	
Тип покрытия	порошковое	
Степень защиты	IP31	IP54
Климатическое исполнение и категория размещения	УХЛ3	У2

Щиты учетно-распределительные серии ЩУРН



Производим и поставляем

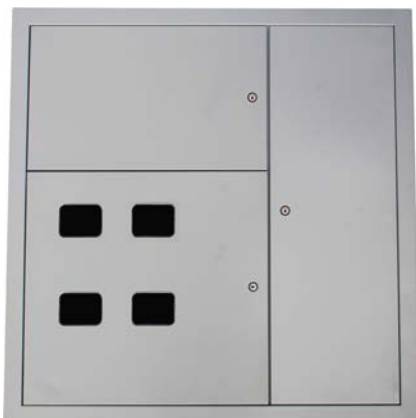
1. Назначение.

Предназначены для сборки силовых учетно-распределительных щитов с использованием модульной аппаратуры для защиты сетей напряжением 380/220В от токов перегрузки и короткого замыкания. Позволяют разместить до 12 линейных модулей. Все корпуса учетно-распределительных щитов имеют крепление для одно или трехфазного счетчика, комплектуются DIN-рейками для установки соответствующего количества электрических модулей. Токоведущие части закрыты фальшпанелью. Для снятия показаний счетчика на дверце устанавливается небьющееся пластиковое окно. Корпуса изготавливаются из листового металла и имеют порошковое покрытие.

4. Основные технические характеристики.

Вид установки	навесной
Ввод кабеля	снизу
Тип покрытия	порошковое
Степень защиты	IP54
Климатическое исполнение и категория размещения	У2

Корпуса щитов этажных ЩЭ



Производим и поставляем

1. Назначение.

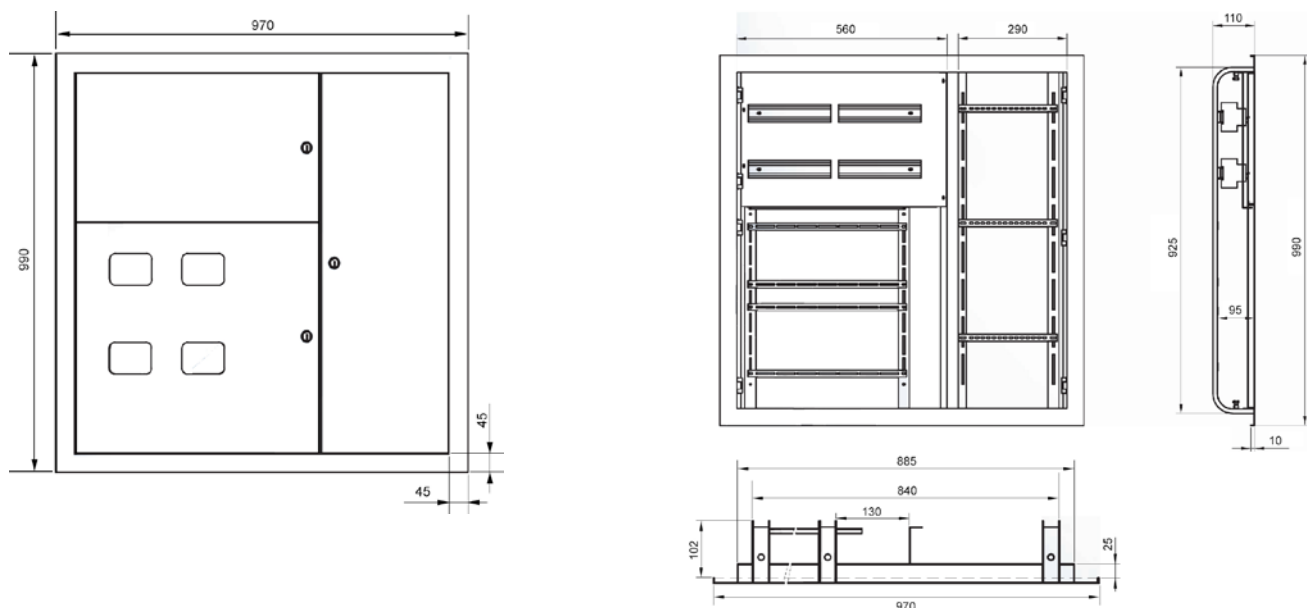
Щиты этажные учетно-распределительные предназначены для приема, распределения и учета распределенной электроэнергии напряжением 220/380 В, а также для защиты линий при перегрузках и коротких замыканиях. Корпус состоит из каркаса, разделенного на три отсека:

- абонентский отсек, в котором устанавливаются устройства защиты;
- отсек учета, в который устанавливаются однофазные электрические счетчики учета;
- слаботочный отсек для размещения устройств телефонной, радиотрансляционной и телевизионной сетей.

Каркас выполнен из листового металла толщиной 1,2 мм. Двери и фальшпанель абонентского отсека выполнены из высокопрочного металла толщиной 0,5 мм. Корпус фиксируется в нише распорными болтами М8, в верхнюю и нижнюю стенки ниши. В абонентский отсек возможна установка до двенадцати модулей аппаратуры на одну квартиру.

Возможны поставки готовых щитов в сборе.

5. Общий вид, габаритные размеры.



Предохранители серии ППН

Производим и поставляем
 Товар сертифицирован
 ГОСТ 17242-86



1. Назначение.

Предохранители серии ППН, оснащенные токоограничивающими плавкими вставками общего назначения типа gG, предназначены для защиты электрооборудования промышленных установок электрических сетей трехфазного переменного тока с номинальным напряжением до 440В частоты 50Гц и цепей постоянного тока с номинальным напряжением 220В включительно при перегрузках и коротких замыканиях.

2. Структура условного обозначения.

ППН - XX УХЛ3
 1 2

- Номинальный ток основания предохранителя: 33-160А, 35-250А, 37-400А, 39-630А;
- Климатическое исполнение и категория размещения.

3. Номенклатура и краткие технические характеристики.

Наименование	Габарит	In, А	Потери мощности, Вт	Ue, В	Габаритные размеры, мм	Артикул
ППН-33 УХЛ3	00	10	1,7	220 / 440 50 Гц	78,5x29x56,5	ET522682
		16	1,8			ET522683
		25	2,0			ET522684
		32	2,1			ET522685
		40	3,1			ET522686
		50	4,3			ET522687
		63	5,8			ET522688
		80	9,0			ET522689
		100	10,2			ET522676
		125	12,2			ET522677
160	14,4	ET522648				
ППН-33 УХЛ3	0	32	2,1	220 / 440 50 Гц	125x29x56,5	ET522731
		40	3,1			ET522732
		50	4,3			ET522733
		63	5,8			ET522734
		80	9,0			ET522735
		100	10,2			ET522736
		125	12,2			ET522737
		160	14,4			ET522739
ППН-35 УХЛ3	1	63	5,8	220 / 440 50 Гц	135x48x62	ET522690
		80	9,0			ET522691
		100	10,2			ET522692
		125	12,2			ET522693
		160	14,4			ET522694
		200	18,6			ET522685
		250	22,5			ET522679
ППН-37 УХЛ3	2	100	10,2	220 / 440 50 Гц	150x58x71	ET522719
		125	12,2			ET522720
		160	14,4			ET522721
		200	18,6			ET522722
		250	22,5			ET522723
		315	30,5			ET522724
		355	34,0			ET522725
		400	34,0			ET522680
ППН-39 УХЛ3	3	250	22,5	220 / 440 50 Гц	150x67x84	ET522726
		315	30,5			ET522727
		355	34,0			ET522728
		400	34,0			ET522850
		500	40,3			ET522729
		630	45,0			ET522681
Держатель предохранителя ДП-33 УХЛ3	00	160	-	-	120x30x60	ET522730
Держатель предохранителя ДП-33 УХЛ3	0	160	-	-	170x30x72	ET522739
Держатель предохранителя ДП-35 УХЛ3	1	250	-	-	200x58x82	ET522740
Держатель предохранителя ДП-37 УХЛ3	2	400	-	-	225x64x98	ET522741
Держатель предохранителя ДП-39 УХЛ3	3	630	-	-	250x64x105	ET522742

4. Габаритные и установочные размеры.

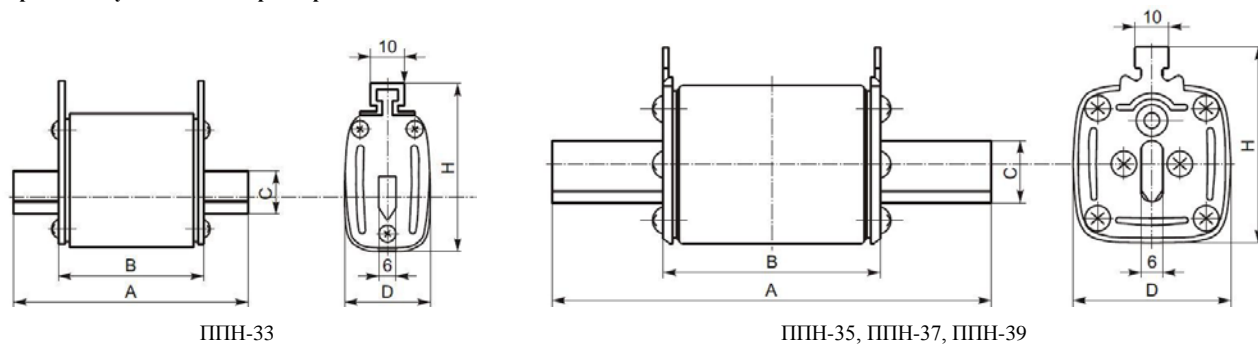


Таблица 1. Габаритные и установочные размеры предохранителя ППН

Габарит	Размеры, мм				
	A	B	C	D	H
00	78,5	49	15	29	56,5
0	125	68	15	29	56,5
1	135	68	21	48	62
2	150	68	27	58	71
3	150	68	33	67	84

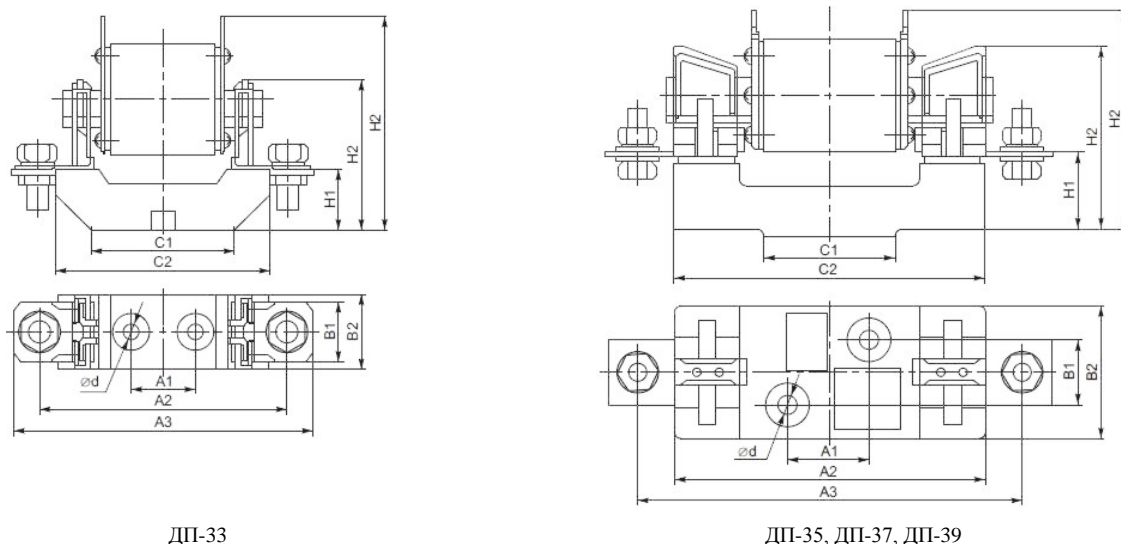


Таблица 2. Габаритные и установочные размеры держателя предохранителя ДП

Габарит	Размеры, мм								
	H1	H2	H3	A1	A2	A3	B1	B2	d
00	25	60	85	25	100	120	25	30	7,5
0	37	72	91	25	150	170	25	30	7,5
1	38	82	96	25	175	200	25	58	10,5
2	40	98	112	25	200	225	30	64	10,5
3	40,5	105	120	25	210	250	40	64	10,5

5. Основные технические характеристики.

	ППН-33 (габарит 00)	ППН-33 (габарит 0)	ППН-35 (габарит 1)	ППН-37 (габарит 2)	ППН-39 (габарит 3)
Номинальный ток плавкой вставки In, А	10-160	32-160	63-250	100-400	250-630
Номинальное напряжение Ue, В	220 / 440 50 Гц				
Номинальная предельная отключающая способность Icu, кА	50				
Диапазон рабочих температур	от -60° до +40°С;				
Характеристика диапазона отключения	gG				
Климатическое исполнение и категория размещения	УХЛ3				

Предохранители серии ПН2

Производим и поставляем
 Товар сертифицирован
 ГОСТ 17242-86



1. Назначение.

Предохранители серии ПН2, оснащенные токоограничивающими плавкими вставками общего назначения типа g, представляют собой экономные и удобные устройства защиты электрооборудования промышленных установок электрических сетей трехфазного переменного тока с номинальным напряжением до 380В/50Гц и цепей постоянного тока с номинальным напряжением 220В при перегрузках и коротких замыканиях.

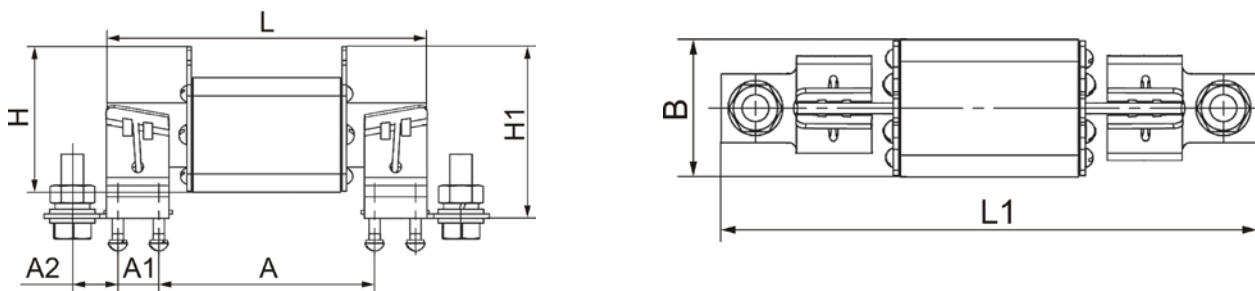
2. Преимущества.

- простота и надежность конструкции;
- широкий диапазон защитной характеристики (gG);
- эффективное гашение электрической дуги внутри предохранителя благодаря современной технологии засыпки наполнителя (кварцевый песок высокой химической очистки);

3. Номенклатура и краткие технические характеристики.

Наименование	In, A (AC-3)	Ue, В	Материал	Габаритные размеры, мм	Артикул
ПН2-100-Э У3	31,5	220 / 380 50 Гц	сталь	123x40x52,5	ET522863
	40				ET522864
	50				ET522865
	63				ET522866
	80				ET522867
	100				ET522572
ПН2-100 У3	31,5	220 / 380 50 Гц	медь	123x40x52,5	ET522878
	40				ET522879
	50				ET522880
	63				ET522881
	80				ET522882
	100				ET522538
ПН2-250-Э У3	80	220 / 380 50 Гц	сталь	141x50x63	ET522868
	100				ET522869
	125				ET522870
	160				ET522871
	200				ET522872
	250				ET522573
ПН2-250 У3	80	220 / 380 50 Гц	медь	141x50x63	ET522883
	100				ET522884
	125				ET522885
	160				ET522886
	200				ET522887
	250				ET522539
ПН2-400-Э У3	200	220 / 380 50 Гц	сталь	167x66x78	ET522873
	250				ET522874
	315				ET522875
	355				ET522876
	400				ET522574
ПН2-400 У3	200	220 / 380 50 Гц	медь	167x66x78	ET522888
	250				ET522889
	315				ET522890
	355				ET522891
	400				ET522540
ПН2-630 У3	400	220 / 380 50 Гц	медь	200x70x88	ET522892
	500				ET522893
	630				ET522894
ПН2-100-Э У3 держатель плавкой вставки	—	—	сталь	55x45x60	ET522577
ПН2-250-Э У3 держатель плавкой вставки	—	—	сталь		ET522575
ПН2-250 У3 держатель плавкой вставки	—	—	медь		ET522578
ПН2-400 У3 держатель плавкой вставки	—	—	медь		ET522579
ПН2-630 У3 держатель плавкой вставки	—	—	медь		ET002551

4. Габаритные, установочные и присоединительные размеры плавких вставок предохранителей серии ПН2 с держателем.



Тип исполнения	L, мм	L1, мм	H, мм	H1, мм	B, мм	A, мм	A1, мм	A2, мм
ПН2-100	123	182	52,5	68	40	85	18	22
ПН2-250	141	196	63	78	50	96	18	20
ПН2-400	167	230	78	88	66	108	18	38,5
ПН2-630	200	290	88	97	70	111,5	18	46

6. Время-токовые характеристики плавких вставок предохранителей серии ПН2

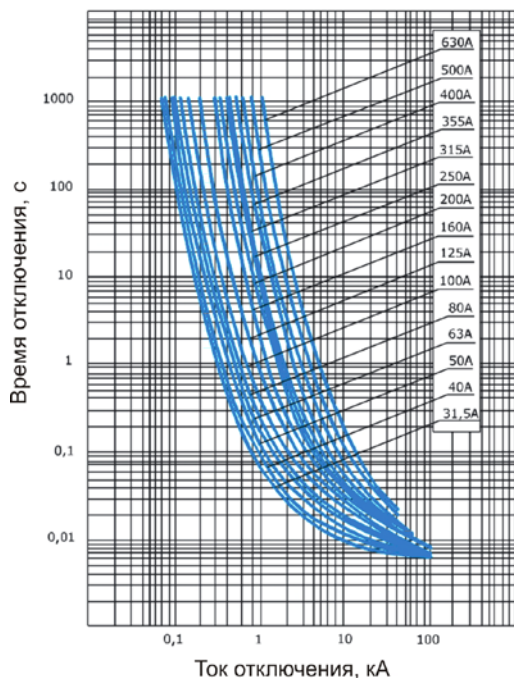


Рисунок 1. Время-токовые характеристики при Un=220В

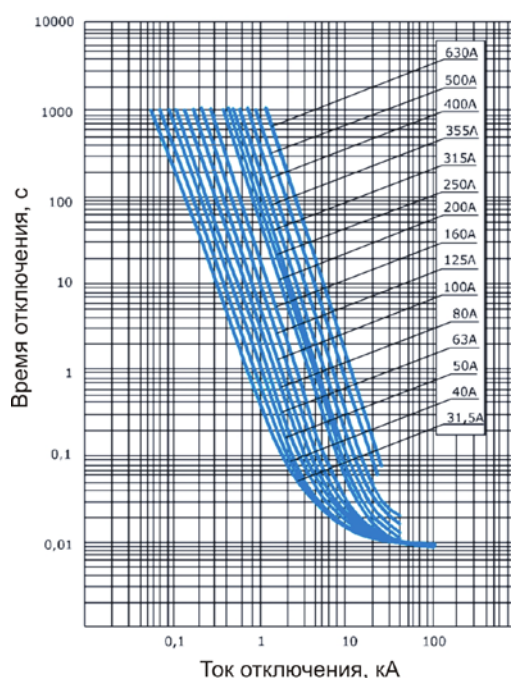


Рисунок 2. Время-токовые характеристики Un=380В

7. Технические характеристики

		ПН2-100					ПН2-250					ПН2-400				ПН2-630					
Номинальный ток плавкой вставки In, А		31,5	40	50	63	80	100	80	100	125	160	200	250	200	250	315	355	400	400	500	630
Потери мощности, Вт		7,5	7,5	8,5	11,5	12,5	16	12,5	16	21	28	30	34	30	34	49	53	56	56	60	85
Номинальное напряжение Un, В		220 / 380 50Гц																			
Номинальная предельная отключающая способность Icu, кА	220В	100					100					60				40					
	380В/50Гц	100					100					40				25					
Диапазон рабочих температур		от -60° до +40° С																			
Характеристика диапазона отключения		gG																			
Климатическое исполнение и категория размещения		У3																			

Трансформаторы серии ОСО



Производим и поставляем
Товар сертифицирован

1. Назначение.

Трансформатор понижающий ОСО – однофазный, сухой, предназначен для питания пониженным и безопасным напряжением переносных светильников, ламп местного освещения станочного оборудования и других электротехнических устройств.
Режим работы – продолжительный.

2. Номенклатура и краткие технические характеристики.

Наименование	Номинальная мощность, кВА	Номинальное напряжение обмотки, В		Габаритные размеры, мм	Масса, кг (не более)	Артикул
		первичная	вторичная			
ОСО-0,25 УХЛЗ 220/12	0,25	220	12	124×125×94	4,2	ЕТ051618
ОСО-0,25 УХЛЗ 220/24		220	24	124×125×94		ЕТ003491
ОСО-0,25 УХЛЗ 220/36		220	36	124×125×94		ЕТ003107
ОСО-0,25 УХЛЗ 380/12		380	12	124×125×94		ЕТ004342
ОСО-0,25 УХЛЗ 380/24		380	24	124×125×94		ЕТ052251
ОСО-0,25 УХЛЗ 380/36		380	36	124×125×94		ЕТ002215
ОСО-0,25 УХЛЗ 380/220		380	220	124×125×94		ЕТ051836

3. Габаритные и установочные размеры.

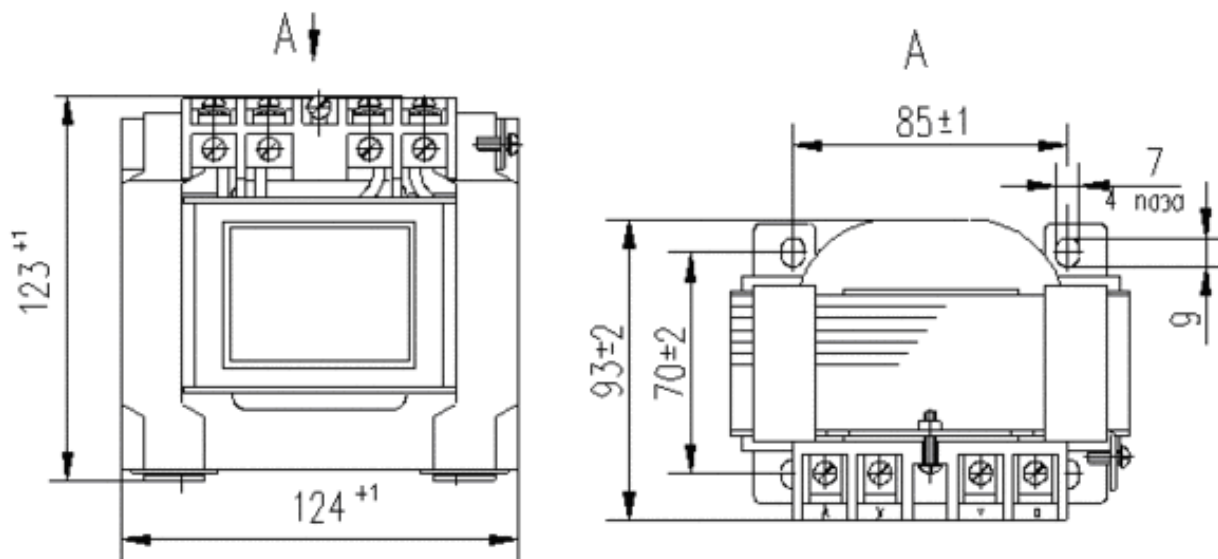


Рисунок 1. Габаритные и установочные размеры трансформатора серии ОСО.

4. Технические характеристики.

		ОСО-0,25/220	ОСО-0,25/380
Номинальная мощность, кВА		0,25	
Номинальное напряжение обмотки, В	первичная	220	380
	вторичная	12, 24, 36	12, 24, 36, 220
Номинальный ток обмотки, А	первичная	1,25	0,73
	вторичная	20,8; 10,4; 6,95	1,26
КПД, % не менее		91	
Температура окружающей среды, °С		от -60 до +40	
Режим работы		продолжительный	
Степень защиты		IP00	
Климатическое исполнение и категория размещения		УХЛЗ	

Автотрансформаторы серии АОСН

Производим и поставляем
 Товар сертифицирован
 ГОСТ Р 52719-2007



1. Назначение.

Автотрансформаторы серии АОСН предназначен для поддержания стабильного напряжения в промышленных и бытовых электросетях. Используется в лабораторных исследованиях и в пусконаладочных работах. Применяется для регулирования напряжения в муфельных печах и термостатах.

Автотрансформатор АОСН позволяет осуществлять плавную регулировку выходного напряжения от 0 до 250В под нагрузкой. Номинальный ток нагрузки автотрансформатора АОСН, в зависимости от модели 2, 4, 8, 20А. Номинальное первичное напряжение 220В. Номинальная мощность автотрансформатора АОСН в зависимости от модели от 0,5 до 5кВА. Во всех моделях предусмотрено наличие градуированной шкалы и вольтметра, отображающего выходное напряжение.

2. Структура условного обозначения.

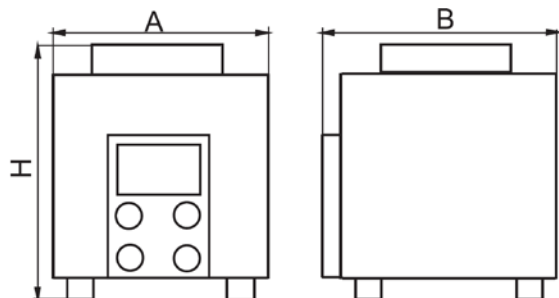
$\frac{\text{АОСН}}{1} - \frac{X}{2} - \frac{XXX}{3} \frac{XXXX}{4}$

1. Автотрансформатор однофазный сухой с естественным охлаждением с регулированием напряжения под нагрузкой;
2. Номинальный рабочий ток, А;
3. Номинальное входное напряжение, В;
4. Климатическое исполнение и категория размещения.

3. Номенклатура и краткие технические характеристики.

Наименование	Номинальный рабочий ток In, А	Номинальное входное напряжение, В	Диапазон регулировки напряжения, В	Мощность нагрузки, кВА	Степень защиты	Габаритные размеры, мм	Артикул
АОСН-2-220 УХЛ4	2	220	0...250	0,5	IP20	150x140x130	ET556150
АОСН-4-220 УХЛ4	4	220	0...250	1,0	IP20	200x165x180	ET556151
АОСН-8-220 УХЛ4	8	220	0...250	2,0	IP20	200x190x180	ET556152
АОСН-20-220 УХЛ4	20	220	0...250	5,0	IP20	230x190x210	ET556153

4. Общий вид, габаритные и установочные размеры.



Наименование	H, мм	A, мм	B, мм	Масса, кг
АОСН-2-220 УХЛ4	140	150	130	4,0
АОСН-4-220 УХЛ4	165	200	180	6,0
АОСН-8-220 УХЛ4	190	200	180	8,0
АОСН-20-220 УХЛ4	190	230	210	16,0

5. Технические характеристики.

Номинальный рабочий ток In, А	2	4	8	20
Номинальное входное напряжение, В	220			
Диапазон регулировки напряжения, В	0...250			
Мощность нагрузки, кВА	0,5	1,0	2,0	5,0
Режим работы	непрерывный			
КПД, % не менее	94	94	95	95
Температура окружающей среды, °С	от -5 до +40			
Степень защиты	IP20			
Климатическое исполнение и категория размещения	УХЛ4			

Оповещатель охранной звуковой серии МЗМ-1



Производим и поставляем
Товар сертифицирован
ГОСТ Р 52435-2005
Гарантийный срок - 1 год со дня ввода в эксплуатацию.

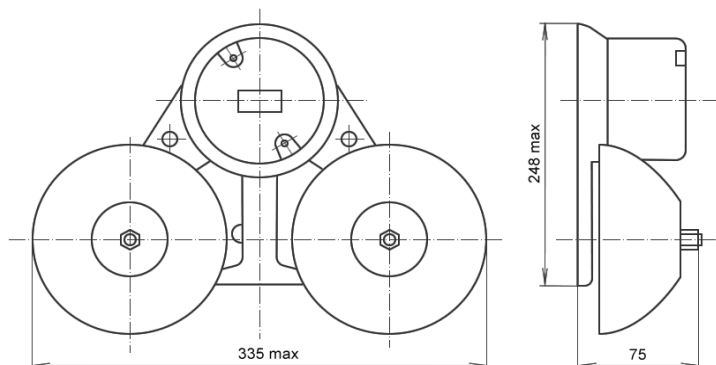
1. Назначение.

Звонки электрические громкого боя, предназначены для подачи мощных звуковых сигналов, отличающихся от производственных шумов, обеспечивающих хорошую слышимость сигналов на значительном расстоянии в системах сигнализации, служащих для защиты от взлома и пожара административных, промышленных, сельскохозяйственных, торговых объектов и личного имущества граждан: квартир, гаражей, садовых участков, наиболее ценных предметов.

2. Номенклатура и краткие технические характеристики.

Наименование	Род тока	Номинальное рабочее напряжение Ue, В	Степень защиты	Артикул
МЗМ-1 УХЛ1	переменный 50, 60Гц	12	IP21	ЕТ003818
		24	IP21	ЕТ003821
		36	IP21	ЕТ003822
		110	IP21	ЕТ003823
		127	IP21	ЕТ003824
		220	IP21	ЕТ003825
МЗМ-1 УХЛ1	постоянный	380	IP21	ЕТ003826
		12	IP21	ЕТ003827
		24	IP21	ЕТ003829
		36	IP21	ЕТ003830
		110	IP21	ЕТ003831
		127	IP21	ЕТ003832
		220	IP21	ЕТ003833

3. Габаритные и установочные размеры.



4. Основные технические характеристики.

Номинальное напряжение Ue, В	переменный	12, 24, 36, 110, 127, 220, 380
	постоянный	12, 24, 36, 110, 127, 220
Частота сети, Гц		50, 60 Гц
Потребляемая мощность, ВА		не более 30
Сила звука, дБл		не менее 85
Класс защиты от поражения электрическим током		I
Режим работы		повторно-кратковременный
Продолжительность непрерывной работы, мин		не более 10
Степень защиты		IP21
Климатическое исполнение и категория размещения		УХЛ1

Сирена сигнальная серии СС-1



Производим и поставляем
Товар сертифицирован
ГОСТ Р 52435-2005
Гарантийный срок - 1 год со дня ввода в эксплуатацию.

1. Назначение.

Сирена сигнальная переменного тока предназначена для подачи мощных звуковых сигналов, отличающихся от производственных шумов, что обеспечивает их хорошую слышимость. Сирена устанавливается преимущественно в электротехнических шкафах и с оборудованием КИПиА.

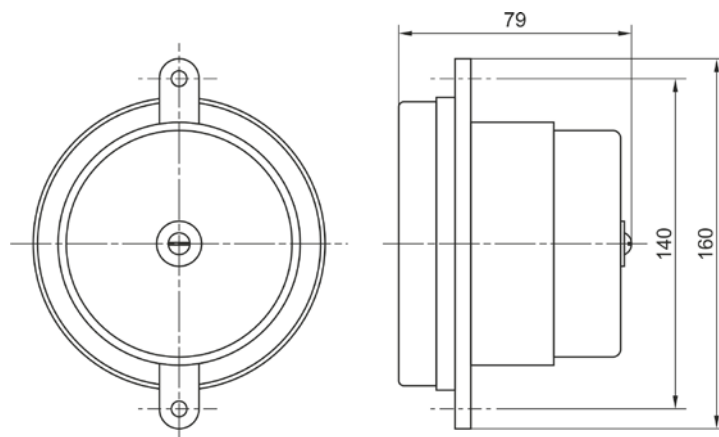
Сирена СС-1 УХЛ1 (исполнение для умеренно-холодного климата) рассчитана для работы при температуре окружающего воздуха от -50 до + 50°С и относительной влажности до 98 % при температуре + 35°С.

Сирена сигнальная состоит из электромагнита и якоря, жестко соединенного с мембраной. Весь электромагнитный механизм помещен в литой силуминовый корпус, закрытый с одной стороны крышкой, с другой - рупором.

2. Номенклатура и краткие технические характеристики.

Наименование	Номинальное рабочее напряжение U_e , В	Материал корпуса	Степень защиты	Артикул
СС-1 УХЛ1	12/50Гц	силумин	IP21	ЕТ003807
СС-1 УХЛ1	24/50Гц		IP21	ЕТ003810
СС-1 УХЛ1	36/50Гц		IP21	ЕТ003811
СС-1 УХЛ1	110/50Гц		IP21	ЕТ003812
СС-1 УХЛ1	127/50Гц		IP21	ЕТ003813
СС-1 УХЛ1	220/50Гц		IP21	ЕТ003816
СС-1 УХЛ1	380/50Гц		IP21	ЕТ003817

3. Габаритные и установочные размеры.



4. Основные технические характеристики.

Номинальное напряжение U_e , В	12, 24, 36, 110, 127, 220, 380
Род тока	переменный
Частота сети, Гц	50, 60 Гц
Потребляемая мощность, ВА	не более 30
Сила звука, дБл	не менее 85
Класс защиты от поражения электрическим током	I
Режим работы	повторно-кратковременный
Продолжительность непрерывной работы, мин	не более 1
Степень защиты	IP21
Климатическое исполнение и категория размещения	УХЛ1

Блоки зажимов контактных серии БЗК

Производим и поставляем
Товар сертифицирован
Гарантийный срок - 2 года со дня ввода в эксплуатацию.



1. Назначение.

Блоки предназначены для подсоединения электрических проводников в сети переменного тока напряжением до 380 В частотой 50 и 60 Гц.

2. Структура условного обозначения.

БЗК - $\frac{XX}{1} \cdot \frac{XX}{2} \frac{УХЛ2}{3}$

1. Условное обозначение степени защиты по ГОСТ 14255:

40 – IP40; **54** – IP54.

2. Количество клемм применяемых в блоке колодок:

8; 10; 16; 25; 32.

3. Климатическое исполнение (УХЛ) и категория размещения (2) по ГОСТ 15150.

3. Номенклатура и краткие технические характеристики.

Наименование	Количество клемм, шт	Степень защиты	Артикул
БЗК-40.8 УХЛ2	8	IP40	ЕТ003640
БЗК-40.10 УХЛ2	10		ЕТ003641
БЗК-40.16 УХЛ2	16		ЕТ003642
БЗК-40.25 УХЛ2	25		ЕТ003643
БЗК-40.32 УХЛ2	32		ЕТ003644
БЗК-54.8 УХЛ2	8	IP54	ЕТ003645
БЗК-54.10 УХЛ2	10		ЕТ003646
БЗК-54.16 УХЛ2	16		ЕТ003647
БЗК-54.25 УХЛ2	25		ЕТ003648
БЗК-54.32 УХЛ2	32		ЕТ003649

4. Габаритные и установочные размеры.

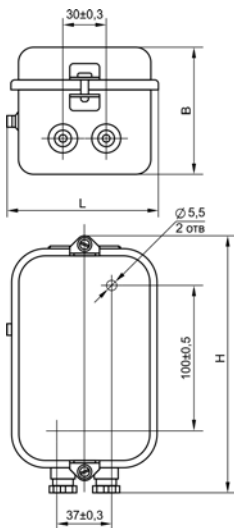


Рисунок 1. Габаритные размеры блоков БЗК на 8, 10 клемм

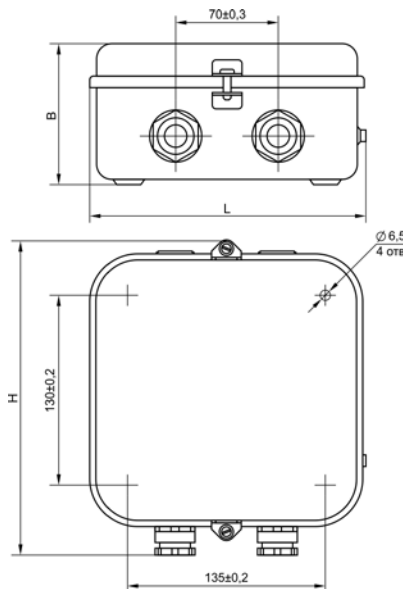


Рисунок 2. Габаритные размеры блоков БЗК на 16, 25, 32 клемм

Тип блока	Габаритные размеры, мм		
	L	H	B
БЗК-40.8 / БЗК-40.10	103	170	86
БЗК-54.8 / БЗК-54.10	103	175	92
БЗК-40.16 / БЗК-40.25 / БЗК-40.32	192	207	95
БЗК-54.16 / БЗК-54.25 / БЗК-54.32	192	221	100

5. Основные технические характеристики.

Номинальный рабочий ток I_n , А	10
Номинальное рабочее напряжение U_e , В	380/50Гц
Класс защиты по ГОСТ 14255	I
Степень защиты	IP40; IP54
Климатическое исполнения и категория размещения	УХЛ2

Коробки клеммные с наборными зажимами серии КЗНС



Производим и поставляем
Товар сертифицирован
Гарантийный срок - 2 года со дня ввода в эксплуатацию.

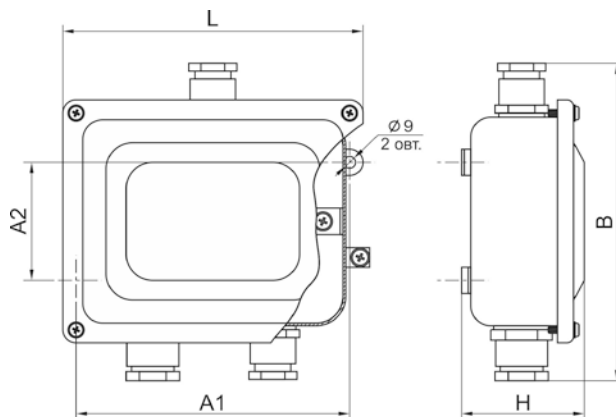
1. Назначение.

Коробки клеммные с наборными зажимами предназначены для соединения и разветвления вторичных и силовых сетей, выполняемых контрольным кабелем с числом жил до 48 и силовым кабелем с алюминиевыми или медными жилами сечением 1,5-6 мм². Напряжением постоянного тока до 440В и напряжением переменного тока 660В частотой 50Гц.

2. Номенклатура и краткие технические характеристики.

Наименование	Количество зажимов, шт	Кабельный ввод			Степень защиты IP	Артикул
		Тип сальника	Количество, шт	Диаметр вводимых кабелей, мм		
КЗНС-08 У2	10	У262	2	8 – 16	IP65	ЕТ002543
		У263	1	14 – 22		
КЗНС-16 У2	20	У262	3	8 – 16	IP65	ЕТ002544
		У263	1	14 – 22		
КЗНС-32 У2	32	У667	1	21 – 32	IP65	ЕТ002545
		У262	3	8 – 16		
		У263	2	14 – 22		
КЗНС-48 У2	48	У667	1	21 – 32	IP65	ЕТ002546
		У668	1	29 – 40		
		У262	4	8 – 16		
		У263	1	14 – 22		

3. Габаритные и установочные размеры.



Наименование	Габаритные размеры, мм			Установочные размеры, мм		Масса, кг
	L	H	B	A1	A2	
КЗНС-08 У2	225	88	240	207	90	1.67
КЗНС-16 У2	345	95	240	252	170	2.48
КЗНС-32 У2	360	110	322	322	170	4.91
КЗНС-48 У2	490	120	323	452	170	4.91

5. Основные технические характеристики.

Номинальное напряжение Ue, В	AC	660/50Гц
	DC	440
Номинальный рабочий ток In, А		25
Степень защиты		IP65
Климатическое исполнение и категория размещения		У2

Коробки протяжные



Производим и поставляем
Товар сертифицирован

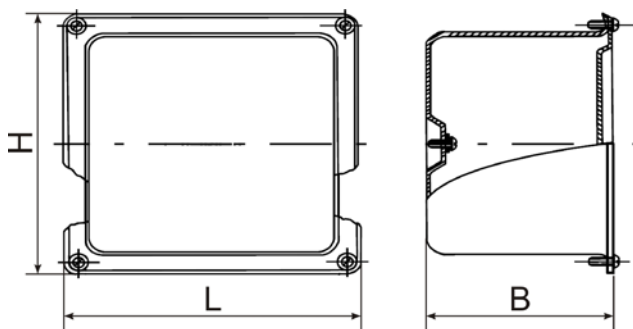
1. Назначение.

Коробки протяжные предназначены для протяжки, соединения и ответвления проводов или кабелей при выполнении электропроводок и прокладке кабельных линий напряжением до 1000В, в том числе, при скрытой электропроводке, а также для установки выключателей и штепсельных розеток.

2. Номенклатура и краткие технические характеристики.

Наименование	Габаритные размеры, мм	Номинальное напряжение Un, В	Степень защиты	Артикул
У994МУ3	110x110x81	до 1000	IP31	ЕТ541449
У994У2	110x110x81	до 1000	IP54	ЕТ541448
У995МУ3	150x150x101	до 1000	IP31	ЕТ541451
У995У2	150x150x101	до 1000	IP54	ЕТ541450
У996МУ3	200x200x101	до 1000	IP31	ЕТ541453
У996У2	200x200x101	до 1000	IP54	ЕТ541455
У997МУ3	300x300x200	до 1000	IP31	ЕТ541458
У997У2	300x300x200	до 1000	IP54	ЕТ541459
У998МУ3	400x400x200	до 1000	IP31	ЕТ451460
У998У2	400x400x200	до 1000	IP54	ЕТ541461
У999МУ3	500x500x200	до 1000	IP31	ЕТ541464
У999У2	500x500x200	до 1000	IP54	ЕТ541465
У1000МУ3	600x600x200	до 1000	IP31	ЕТ541462
У1000У2	600x600x200	до 1000	IP54	ЕТ541463

3. Габаритные размеры.



Тип	L, мм	H, мм	B, мм
У994МУ3	110	110	81
У994У2	110	110	81
У995МУ3	150	150	101
У995У2	150	150	101
У996МУ3	200	200	101
У996У2	200	200	101
У997МУ3	300	300	200
У997У2	300	300	200
У998МУ3	400	400	200
У998У2	400	400	200
У999МУ3	500	500	200
У999У2	500	500	200
У1000МУ3	600	600	200
У1000У2	600	600	200

Ящики протяжные



Производим и поставляем
Товар сертифицирован

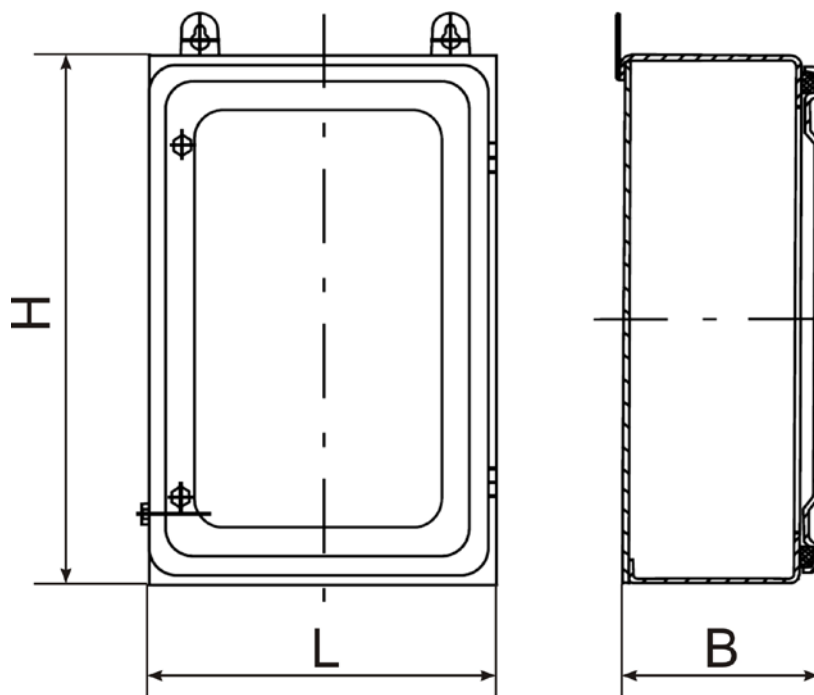
1. Назначение.

Ящики протяжные предназначены для протяжки, соединения и ответвления проводов и кабелей при выполнении электропроводок в трубах и прокладке кабельных линий электропередачи. Отверстия для ввода труб (кабелей) выполняются на монтаже. Ящики протяжные имеют резиновое уплотнение и степень защиты IP54.

2. Номенклатура и краткие технические характеристики.

Наименование	Габаритные размеры, мм	Номинальное напряжение Un, В	Степень защиты	Артикул
K654Y2	400x400x200	до 1000	IP54	ET541443
K655Y2	600x400x200	до 1000	IP54	ET541444
K656Y2	600x600x200	до 1000	IP54	ET541445
K657Y2	800x600x300	до 1000	IP54	ET541446
K658Y2	1200x800x300	до 1000	IP54	ET541447

3. Габаритные и установочные размеры.



Тип	L, мм	H, мм	B, мм	Масса, кг
K654Y2	400	400	200	7,3
K655Y2	600	400	200	8,9
K656Y2	600	600	200	12,5
K657Y2	800	600	300	18,7
K658Y2	1200	800	300	36,3

Наконечники кабельные

Производим и поставляем
Товар сертифицирован



1. Назначение.

Наконечники кабельные предназначены для оконцевания жил медных и алюминиевых проводов и кабелей посредством опрессовки для последующего болтового соединения проводника с оборудованием или шиной.

Алюминиевые кабельные наконечники ТА применяются для опрессовки алюминиевых проводников.

Медные луженые кабельные наконечники ТМЛ используются с медными и алюминиевыми проводниками для опрессовки и пайки.

2. Номенклатура и краткие технические характеристики.

Наконечник кабельный алюминиевый ТА материал: алюминий марки АД0М, АД1М										
Общий вид	Наименование	Номинальное сечение, мм ²	Контактный стержень Ø, мм	Габаритные размеры, мм					Масса, г (не более)	Артикул
				d	d1	D	B	L		
	ТА 16-8-5,4	16	8	5,4	10	8,4	17	59	8	ЕТ503735
	ТА 25-8-7	26	8	7	12	8,4	18	62	12	ЕТ054658
	ТА 35-10-8	35	10	8	14	11	20	68	18	ЕТ522218
	ТА 50-10-9	50	10	9	16	11	23	75	22	ЕТ001293
	ТА 70-10-12	70	10	12	18	11	25	86	33	ЕТ055260
	ТА 95-12-13	95	12	13	20	13	28	89	36	ЕТ001295
	ТА 120-12-14	120	12	14	22	13	33	96	52	ЕТ001296
	ТА 150-12-17	150	12	17	24	13	34	107	56	ЕТ001297
	ТА 185-16-19	185	16	19	26	17	36	116	70	ЕТ055262
ТА 240-20-20	240	20	20	28	21	40	126	84	ЕТ522219	

Наконечник кабельный медный луженый ТМЛ материал: электротехническая медь марки М2												
Общий вид	Наименование	Номинальное сечение, мм ²	Контактный стержень Ø, мм	Габаритные размеры, мм							Масса, г (не более)	Артикул
				D	d	d1	C	L	I2	B		
	ТМЛ 2,5-5-2,6	2,5	5	5,3	5	2,6	0,6	28	7	8	3,1	ЕТ504680
	ТМЛ 4-5-3	4	5	5,3	5	3	0,5	32	7	10	3,4	ЕТ509520
	ТМЛ 4-6-3	4	6	6,4	5	3	0,5	32	8,5	12	3,2	ЕТ055766
	ТМЛ 6-4-4	6	4	4,3	6	4	0,5	32	5	9	4,3	ЕТ517058
	ТМЛ 6-5-4	6	5	5,3	6	4	0,5	32	7	10	3,9	ЕТ 504679
	ТМЛ 6-6-4	6	6	6,4	6	4	0,5	32	8,5	12	3,9	ЕТ514160
	ТМЛ 10-5-5	10	5	5,3	8	5	0,8	40	7	11	10	ЕТ513998
	ТМЛ 10-6-5	10	6	6,4	8	5	0,8	40	8,5	14	9,8	ЕТ055761
	ТМЛ 10-8-5	10	8	8,4	8	5	0,8	40	11	16	9,2	ЕТ055762
	ТМЛ 16-6-6	16	6	6,4	9	6	0,8	40	8,5	14	11,6	ЕТ509519
	ТМЛ 16-8-6	16	8	8,4	9	6	0,8	40	11	16	10,4	ЕТ503007
	ТМЛ 25-10-8	25	10	10,5	11	8	0,8	50	12	20	18	ЕТ503197
	ТМЛ 25-6-7	25	6	6,4	10	7	0,8	45	8,5	15	15,5	ЕТ502991
	ТМЛ 25-6-8	25	6	6,4	11	8	0,8	50	8,5	16	19,8	ЕТ519137
	ТМЛ 25-8-7	25	8	8,4	10	7	0,8	45	11	16	13,8	ЕТ511136
	ТМЛ 25-8-8	25	8	8,4	11	8	0,8	50	11	16	17,9	ЕТ511464
	ТМЛ 35-10-10	35	10	10,5	13	10	0,8	63	13	20	25,8	ЕТ529375
	ТМЛ 35-10-9	35	10	10,5	12	9	0,8	60	12	20	24,6	ЕТ511871
	ТМЛ 35-12-10	35	12	13	13	10	0,8	63	14	22	23,6	ЕТ520278
	ТМЛ 35-12-9	35	12	13	12	9	0,8	60	14	22	24,1	ЕТ503006
	ТМЛ 35-8-10	35	8	8,4	13	10	0,8	63	11	20	27,3	ЕТ505454
	ТМЛ 35-8-9	35	8	8,4	12	9	0,8	60	11	18	25	ЕТ517879
	ТМЛ 50-10-11	50	10	10,5	14	11	0,8	63	13	22	30	ЕТ055764
	ТМЛ 50-12-11	50	12	13	14	11	0,8	63	14	24	27,4	ЕТ520279
	ТМЛ 50-8-11	50	8	8,4	14	11	0,8	63	11	20	32	ЕТ511603
	ТМЛ 70-10-13	70	10	10,5	16	13	0,8	65	13	24	37,4	ЕТ505455
	ТМЛ 70-12-13	70	12	13	16	13	0,8	65	14	24	35,7	ЕТ055765
	ТМЛ 95-10-15	95	10	10,5	19	15	1	75	13	28	72	ЕТ001289
	ТМЛ 95-12-15	95	12	13	19	18	1	75	14	28	65,4	ЕТ502715
	ТМЛ120-12-17	120	12	13	24	18	1,5	85	14	35	142,4	ЕТ505457
	ТМЛ120-16-17	120	16	17	22	17	1,3	81	16	34	151	ЕТ515678
	ТМЛ150-12-19	150	12	13	25	19	1,5	90	14	36	155,5	ЕТ508249
ТМЛ150-16-19	150	16	17	25	19	1,5	90	16	36	153,8	ЕТ513355	
ТМЛ185-12-21	185	12	13	27	21	1,5	95	14	40	190,5	ЕТ520386	
ТМЛ185-16-21	185	16	17	27	21	1,5	95	16	40	181	ЕТ520387	
ТМЛ185-20-21	185	20	21	27	21	1,5	95	19	40	170	ЕТ513356	
ТМЛ240-16-24	240	16	17	32	24	2	105	16	48	300	ЕТ517059	
ТМЛ240-20-24	240	20	21	32	24	2	105	20	48	289	ЕТ507229	

Сальники серии PG, MG



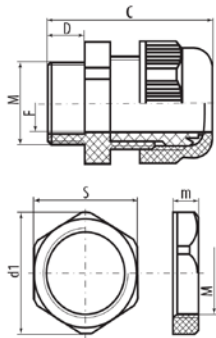
Производим и поставляем
 Товар сертифицирован
 ГОСТ Р 50030.5.5-2011

1. Назначение.

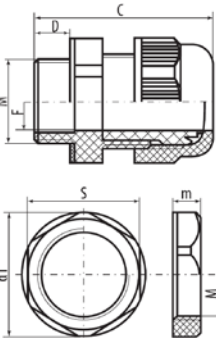
Сальники предназначены для ввода проводов и кабелей в распределительные щиты с целью защиты проводников от механического повреждения и защиты от попадания пыли и влаги в месте ввода.

2. Номенклатура и краткие технические характеристики.

Сальники серии PG

Общий вид	Наименование	Цвет	Диаметр проводника, мм	Размеры, мм							Степень защиты IP	Артикул
				C	D	M	F	S	d1	m		
	PG 7	белый	3 – 6,5	32	8	12,3	6,5	19,3	21,5	5	IP54	ЕТ000334
	PG 9		4 – 8	33	7	15,1	8	21	23,5	5		ЕТ000335
	PG 11		5 – 10	36	6,5	18,5	10	23,8	26,5	5		ЕТ000336
	PG 13,5		6 – 12	37,5	8	20,3	12	27	29,5	5		ЕТ000337
	PG 16		10 – 14	41	9	22,3	14	29,7	33	6		ЕТ000338
	PG 19		12 – 15	41	10	24	16	30	33	6		ЕТ000339
	PG 21		13 – 18	46	9,5	28,2	18	35,2	38	7		ЕТ000340
	PG 29		18 – 25	51	10	36,7	25	45,5	49,5	8		ЕТ000341
	PG 36		22 – 32	62,5	14,5	46,2	34	58,5	65	8		ЕТ000342
	PG 42		32 – 38	64	14,5	54,6	42	63,5	69,5	8		ЕТ000343
	PG 48		37 – 44	64	14,5	58,2	44	69	76	8		ЕТ000344
	PG 63		42 – 50	87	27	74	61	-	-	-		ЕТ000345

Сальники серии MG

Общий вид	Наименование	Цвет	Диаметр проводника, мм	Размеры, мм							Степень защиты IP	Артикул
				C	D	M	F	S	d1	m		
	MG 12	белый	4,5 – 8	30,5	6,5	12	6	19	21	5	IP68	ЕТ000346
	MG 16		6 – 10	33	7	16	8	22	25	5		ЕТ000347
	MG 20		9 – 14	38	8	20	12	27	29,5	6		ЕТ000348
	MG 25		13 – 18	41	9	25	14	30	33	6		ЕТ000349
	MG 32		18 – 25	52	13	32	22	41,5	45,5	7		ЕТ000350
	MG 40		24 – 32	62	16,5	39,5	26	51	56,5	7		ЕТ000351
	MG 50		30 – 42	68	17	50	36	61	67	8		ЕТ000352
	MG 63		40 – 52	76	19	63	44	73	80	11		ЕТ000353

Вилки, розетки стационарные и переносные



1. Назначение.

Силовые разъемы незаменимы при эксплуатации внутри помещений и на открытом воздухе совместно с мобильным электрооборудованием с кабельной системой питания и стационарным электрооборудованием однофазного и трехфазного исполнения. Подходят для подключения строительного электрооборудования и электроинструмента, станков и другого промышленного оборудования, для электроснабжения бытовок и киосков, для использования в гостиницах, домах отдыха, турбазах и т.д.

2. Преимущества.

- большой ассортимент;
- корпуса изготовлены из полимерного самозатухающего материала;
- степень защиты IP44, IP54;
- наличие специального сальника для кабеля различного сечения;
- высокая механическая прочность.

3. Номенклатура и краткие технические характеристики.

Вилки переносные							
Наименование	Расположение контактов	Кол-во полюсов	Номинальный рабочий ток In, А	Номинальное напряжение Ue, В	Степень защиты	Габаритные размеры, мм	Артикул
Вилка 013		2P+PE	16	220	IP44	121x84x84	ET522783
Вилка 014		3P+PE	16	380	IP44	121x84x84	ET522785
Вилка 015		3P+PE+N	16	380	IP44	129x94x94	ET522787
Вилка 023		2P+PE	32	220	IP44	138x92x92	ET522784
Вилка 024		3P+PE	32	380	IP44	138x92x92	ET522786
Вилка 025		3P+PE+N	32	380	IP44	149x97x97	ET522788
Вилка 033		2P+PE	63	220	IP54	233x110x75,5	ET522789
Вилка 034		3P+PE	63	380	IP54	233x110x110	ET522790
Вилка 035		3P+PE+N	63	380	IP54	233x110x110	ET522791
Вилка 045		3P+PE+N	125	380	IP54	285x125x125	ET529264

Розетки переносные							
Наименование	Расположение контактов	Кол-во полюсов	Номинальный рабочий ток In, А	Номинальное напряжение Ue, В	Степень защиты	Габаритные размеры, мм	Артикул
Розетка 213		2P+PE	16	220	IP44	130x66x66	ET522802
Розетка 214		3P+PE	16	380	IP44	130x76x76	ET522803
Розетка 215		3P+PE+N	16	380	IP44	139x90x90	ET522804
Розетка 223		2P+PE	32	220	IP44	149x90x90	ET522806
Розетка 224		3P+PE	32	380	IP44	150x90x90	ET522807
Розетка 225		3P+PE+N	32	380	IP44	154x100x100	ET522808
Розетка 233		2P+PE	63	220	IP44	245x110x110	ET522809

Розетки стационарные

Наименование	Расположение контактов	Кол-во полюсов	Номинальный рабочий ток I_n , А	Номинальное напряжение U_e , В	Степень защиты	Габаритные размеры, мм	Артикул
Розетка 113		2P+PE	16	220	IP44	125x68x70,5	ET522819
Розетка 114		3P+PE	16	380	IP44	132x91x70,5	ET522820
Розетка 115		3P+PE+N	16	380	IP44	130x76x70,5	ET522821
Розетка 123		2P+PE	32	220	IP44	142x96x70,5	ET522822
Розетка 124		3P+PE	32	380	IP44	140x86x70,5	ET522823
Розетка 125		3P+PE+N	32	380	IP44	150x90x70,5	ET522824
Розетка 133		2P+PE	63	220	IP44	153x105x70,5	ET522824

4. Общий вид и габаритные размеры силовых разъемов.

4.1 Вилка переносная

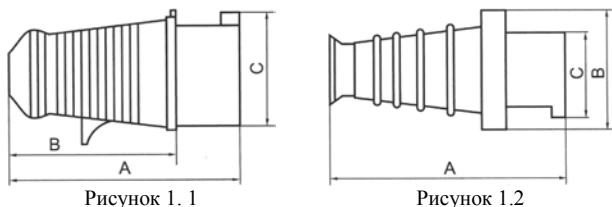


Таблица 4.1 Вилка переносная

Наименование	Рисунок	Размеры, мм			
		A	B	C	
Вилка 013	1.1	121	84	51	
Вилка 014		121	84	54	
Вилка 015		129	94	63	
Вилка 023		138	92	63	
Вилка 024		138	92	63	
Вилка 025		149	97	70	
Вилка 033		233	110	75,5	
Вилка 034		233	110	75,5	
Вилка 035		1.2	233	110	75,5
Вилка 045			282	125	88

4.2 Розетка переносная

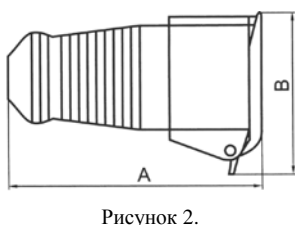


Таблица 4.2 Розетка переносная

Наименование	Рисунок	Размеры, мм	
		A	B
Розетка 213	3	130	66
Розетка 214		130	76
Розетка 215		139	90
Розетка 223		149	90
Розетка 224		150	90
Розетка 225		154	100
Розетка 233		245	110
Розетка 234		245	110
Розетка 235		245	110

4.3 Розетка стационарная

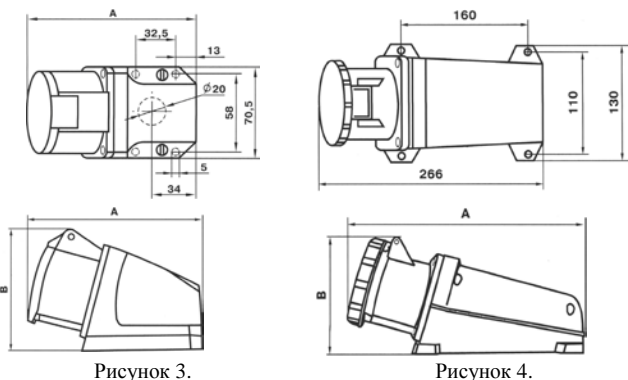


Таблица 4.3 Розетка стационарная

Наименование	Рисунок	Размеры, мм	
		A	B
Розетка 113	4	125	68
Розетка 114		132	91
Розетка 115		130	76
Розетка 123		142	96
Розетка 124		140	86
Розетка 125		150	90
Розетка 133	5	153	105
Розетка 134		266	130
Розетка 135		266	130
Розетка 145		340	155

5. Технические характеристики.

Номинальный рабочий ток I_n , А	16, 32, 63, 125
Номинальное напряжение U_e , В	220/380 50Гц
Номинальное напряжение изоляции U_i , В	660
Рабочая температура окружающего воздуха t , °С	от -25 до +40
Степень защиты	IP44, IP54

Предохранители серии ПКТ



Производим и поставляем
 Товар сертифицирован
 ГОСТ 17242-86

1. Назначение.

Высоковольтные токоограничивающие предохранители серии ПКТ предназначены для использования в трехфазных сетях переменного тока напряжением 6, 10, 35 кВ частотой 50Гц при токах до 315А для защиты силовых трансформаторов, воздушных и кабельных линий от сверхтоков при перегрузках и коротких замыканиях.

2. Номенклатура и краткие технические характеристики.

Наименование	Номинальное рабочее напряжение Ue, кВ	Номинальный рабочий ток In, А	Номинальная отключающая способность Icu, кА	Потери мощности, Вт	Тип патрона	Артикул	
ПКТ-101	6	2	40	5	ПТ1.1 (1шт.)	ET547804	
			40	5		ET547274	
			20	8		ET547276	
		5	40	8		ET547277	
			20	8,3		ET547278	
		8	40	8,3		ET547279	
			20	9,5		ET547806	
		10	20	9,5		ET547280	
			40	9,5		ET547805	
		16	20	16,1		ET547807	
			20	16,1		ET547491	
		20	20	19		ET547493	
			40	19		ET547494	
		31,5	20	32,2		ET547808	
			20	32,2		ET547495	
			31,5	32,2		ET547497	
		40	40	32,2		ET547496	
			31,5	37,3		ET547498	
			12,5	10		ET547811	
		5	12,5	10		ET547562	
			20	10		ET547812	
			20	10		ET547517	
			31,5	10		ET547528	
			8	12,5		11,8	ET547599
				20		11,8	ET547813
				20		11,8	ET547607
				31,5		11,8	ET547592
			10	12,5		12,8	ET547814
				12,5		12,8	ET547675
		20		12,8		ET547815	
		31,5		12,8		ET547667	
		16		12,5		21,8	ET547816
				12,5		21,8	ET547706
20	21,8		ET547817				
20	21,8		ET547713				
20	31,5	21,8	ET547699				
	12,5	25,5	ET547818				
	12,5	25,5	ET547730				
	20	25,5	ET547819				
ПКТ-101	10	31,5	12,5	43,6	ПТ1.1 (1шт.)	ET547721	
			12,5	43,6		ET547821	
			20	43,6		ET547743	
		31,5	43,6	ET547820			
		40	51,2	ET547742			
		40	51,2	ET547744			
35	2	8	25	ET547825			
	8	8	57	ET547826			
ПКТ-102	6	31,5	31,5	32,2	ПТ1.2 (1шт.)	ET547745	
		40	31,5	37,3		ET547809	
		40	31,5	37,3		ET547747	
		50	31,5	43,7		ET547748	
		80	20	74,6		ET547750	
		80	31,5	74,6		ET547749	
	10	10	31,5	12,8		ET547751	
		16	31,5	21,8		ET547752	
		31,5	31,5	43,6		ET547822	
		31,5	31,5	43,6		ET547753	

	ПКТ-102-10-40-31,5У3	10	40	31,5	51,2	ПТ1.2 (1шт.)	ЕТ547754		
	ПКТ-102-10-50-12,5У3		50	12,5	64		ЕТ547755		
	ПКТ-102-10-50-31,5У3		50	31,5	64		ЕТ547756		
	ПКТ-102-10-63-31,5У3		63	31,5	84,5		ЕТ547757		
	ПКТ-102-35-10-8У1	35	10	8	69		ЕТ547827		
	ПКТ-102-35-16-8У1		16	8	80,9		ЕТ547828		
	ПКТ-102-35-20-8У3		20	8	117		ЕТ547759		
ПКТ-103	ПКТ-102-35-25-31,5У3	6	25	31,5	138	ПТ1.3 (2шт.)	ЕТ547760		
	ПКТ-103-6-80-20У3		80	20	74,6		ЕТ547762		
	ПКТ-103-6-80-31,5У3	10	80	31,5	74,6		ЕТ547761		
	ПКТ-103-6-100-31,5У3		100	31,5	87,4		ЕТ547763		
	ПКТ-103-6-160-20У1		160	20	149,3		ЕТ547810		
	ПКТ-103-6-160-20У3	35	160	20	149,3		ЕТ547764		
	ПКТ-103-10-10-31,5У3		10	31,5	12,8		ЕТ547765		
	ПКТ-103-10-50-31,5У3		50	31,5	64		ЕТ547766		
	ПКТ-103-10-80-20У1		80	20	87,2		ЕТ547823		
	ПКТ-103-10-80-20У3		80	20	87,2		ЕТ547767		
	ПКТ-103-10-80-31,5У3		80	31,5	87,2		ЕТ547768		
	ПКТ-103-10-100-12,5У1	10	100	12,5	127,6		ЕТ547824		
	ПКТ-103-10-100-12,5У3		100	12,5	127,6		ЕТ547769		
	ПКТ-103-10-160-31,5У3		160	31,5			ЕТ547770		
	ПКТ-103-35-31,5-8У3		35	31,5	161,9		ЕТ547771		
	ПКТ-104	ПКТ-103-35-40-8У3	6	35	40		212	ПТ1.4 (4шт.)	ЕТ547772
		ПКТ-104-6-315-20У3		315	20				ЕТ547794
ПКТ-104-10-160-20У3		10	160	20	127,6	ЕТ547801			
ПКТ-104-10-200-12,5У3			200	12,5		ЕТ547802			
	ПКТ-104-10-250-12,5У3		250	12,5		ЕТ547803			

4. Габаритные и установочные размеры.

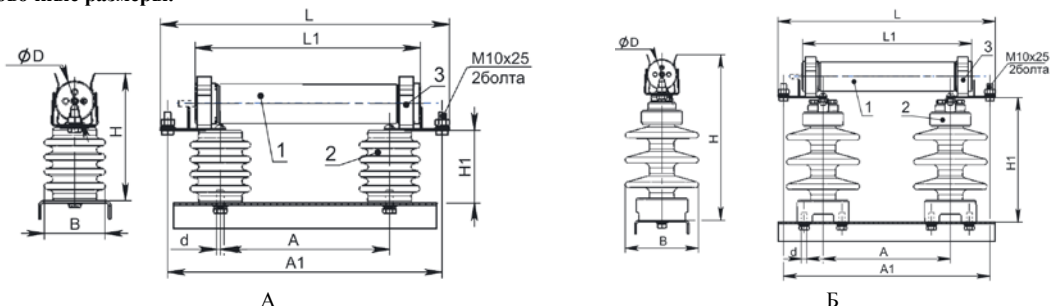


Рисунок 1. Габаритные и установочные размеры предохранителей ПКТ-101, ПКТ-102.

Тип предохранителя	Рис.	Размеры, мм									Масса, кг	Масса патрона, кг
		A	A1	L	L1	H	H1	B	D	d		
ПКТ-101-6 У3	1А	240	385	405	312	176	100	84	55	M12	4	1,5
ПКТ-101-6 У1	1Б	240	385	405	312	302	227	135	55	M10	7,7	1,5
ПКТ-101-10 У3	1А	340	485	505	412	196	120	105	55	M12	5	1,9
ПКТ-101-10 У1	1Б	340	485	505	412	302	227	135	55	M10	8,1	1,9
ПКТ-101-35 У3	1А	540	685	705	612	448	372	110	55	M16	17	2,8
ПКТ-101-35 У1	1Б	540	685	705	612	558	440	148	55	M12	24,5	2,8
ПКТ-102-6 У3	1А	285	430	450	360	180	100	84	72	M12	4,95	2,4
ПКТ-102-6 У1	1Б	285	430	450	360	305	227	135	72	M10	8,6	2,4
ПКТ-102-10 У3	1А	385	530	550	460	205	120	105	72	M12	7,25	3
ПКТ-102-10 У1	1Б	385	530	550	460	310	227	135	72	M10	9,2	3
ПКТ-102-35 У3	1А	585	730	750	664	448	372	110	72	M16	18,4	4,2
ПКТ-102-35 У1	1Б	585	730	750	664	558	440	148	72	M12	26	4,2

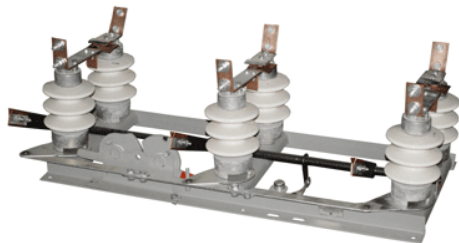


Рисунок 2. Габаритные и установочные размеры предохранителей ПКТ-103, ПКТ-104.

Тип предохранителя	Рис.	Размеры, мм									Масса, кг	Масса патрона, кг
		A	A1	L	L1	H	H1	B	D	d		
ПКТ-103-6 У3	2А	285	430	450	360	280	100	85	72	M12	7,9	4,7
ПКТ-103-6 У1	2А	285	430	450	360	420	227	135	72	M10	10,6	4,7
ПКТ-103-10 У3	2А	385	530	550	460	300	120	85	72	M12	9,35	5,9
ПКТ-103-10 У1	2А	385	530	550	460	530	227	135	72	M10	17,3	5,9
ПКТ-103-35 У3	2А	585	730	750	660	552	372	110	72	M16	22,6	8,3
ПКТ-104-6 У3	2Б	285	430	450	360	280	100	185	72	M12	13,9	9,4
ПКТ-104-10 У3	2Б	385	530	550	460	300	120	185	72	M12	16,5	11,8

Разъединители серии РЛНД

Производим и поставляем
Товар сертифицирован
ГОСТ Р 52726-2007
Гарантийный срок – 2 года со дня ввода в эксплуатацию.



1. Назначение.

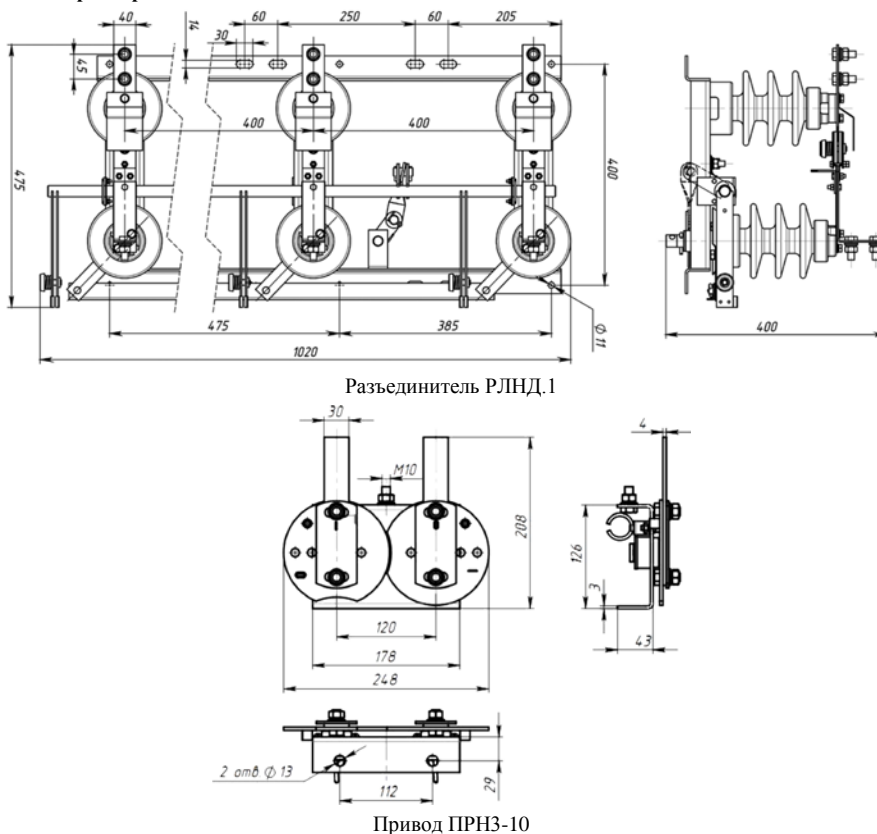
Разъединитель РЛНД.1 линейный предназначен для включения и отключения обесточенных участков электрической цепи, находящихся под напряжением 10кВ промышленной частоты 50, 60Гц, а также заземления отключенных участков при помощи стационарных заземляющих ножей, составляющих единое целое с разъединителем.

Разъединитель применяется для создания видимого разрыва электрической цепи с целью обеспечения безопасного обслуживания электрического оборудования при проведении ремонта и профилактики высоковольтных электрических сетей или электрооборудования напряжением 10кВ, обеспечивая безопасное снятие напряжения предварительно обесточенных цепей потребителей, при этом все отключенные цепи потребителей эффективно заземляются.

2. Номенклатура и краткие технические характеристики.

Тип разъединителя	Номинальный рабочий ток I_n , А	Номинальное напряжение U_e , В	Привод	Габаритные размеры, мм	Масса (не более), кг	Артикул
РЛНД.1-10П/400 УХЛ1	400	10	ПРНЗ-10	1020x475x400	35	ЕТ54724
РЛНД.1-10П/630 УХЛ1	630			1020x475x400	36	ЕТ54724

3. Габаритные и установочные размеры.



4. Технические характеристики.

	РЛНД.1-10П/400	РЛНД.1-10П/630
Номинальный рабочий ток I_n , А	400	630
Номинальное рабочее напряжение U_e , кВ	10	
Номинальный кратковременно выдерживаемый ток I_{cw} , кА	10	
Длина пути утечки внешней изоляции, не менее, см	30	
Механическая износостойкость, циклов ВО	1000	
Температура окружающей среды, °С	от -60 до +40	
Климатическое исполнение и категория размещения	УХЛ1	

Разъединитель серии РВ, РВЗ, РВФ, РВФЗ

Производим и поставляем
 Товар сертифицирован
 ГОСТ Р 52726-2007
 Гарантийный срок – 2 года со дня ввода в эксплуатацию.



1. Назначение.

Высоковольтные разъединители внутренней установки типа РВ, РВЗ, РВФ, РВФЗ совместно с приводом ПР-10 предназначены для включения и отключения под напряжением участков электрической цепи напряжением до 10кВ при отсутствии нагрузочного тока, или для изменения схемы соединения, а также заземления отключенных участков при помощи стационарных заземлителей при их наличии.

2. Структура условного обозначения.

РВ $\frac{X}{1}$ $\frac{X}{2}$ - $\frac{X}{3}$ / $\frac{XXX}{4}$ - $\frac{X}{5}$ - $\frac{X}{6}$ - $\frac{XX}{7-8}$

1. разъединитель внутренней установки
2. наличие или отсутствие проходных изоляторов: Ф – фигурный изолятор
3. наличие или отсутствие заземлителей: З – заземлитель
4. номинальное напряжение, кВ
5. номинальный рабочий ток, А
6. варианты расположения заземляющих ножей для РВЗ и РВФЗ:
 I – со стороны разъемных контактов; II – со стороны шарнирных контактов; III – с двух сторон.
7. варианты расположения проходных изоляторов для РВФЗ:
 I – со стороны разъемных контактов; II – со стороны шарнирных контактов; III – с двух сторон.
8. климатическое исполнение и категория размещения

3. Номенклатура и краткие технические характеристики.

РВ. Разъединитель внутренней установки.

Тип разъединителя	Номинальный рабочий ток I_n , А	Номинальное напряжение U_e , кВ	Привод	Габаритные размеры, мм	Артикул
РВ-10/400 I УХЛ2	400	10	ПР-10	650x448x235	ЕТ556815
РВ-10/630 II УХЛ2	630	10	ПР-10	650x448x235	ЕТ556816
РВ-10/1000 III УХЛ2	1000	10	ПР-10	650x448x235	ЕТ556817

ЗР. Заземлитель.

Тип разъединителя	Номинальный рабочий ток I_n , А	Номинальное напряжение U_e , кВ	Габаритные размеры, мм	Артикул
ЗР-10/400 УХЛ2	400	10	640x328x185	ЕТ556830
ЗР-10/630 УХЛ2	630	10	640x328x185	ЕТ556831
ЗР-10/1000 УХЛ2	1000	10	640x328x185	ЕТ556832

РВФ. Разъединитель внутренней установки с проходным изолятором.

Тип разъединителя	Номинальный рабочий ток I_n , А	Номинальное напряжение U_e , кВ	Расположение проходных изоляторов	Привод	Габаритные размеры, мм	Артикул
РВФ-10/630 I УХЛ2	630	10	со стороны разъемных контактов	ПР-10	650x465x428	ЕТ556820
РВФ-10/630 II УХЛ2	630	10	со стороны шарнирных контактов	ПР-10	650x465x428	ЕТ556821
РВФ-10/630 III УХЛ2	630	10	с двух сторон	ПР-10	650x465x428	ЕТ556822
РВФ-10/1000 I УХЛ2	1000	10	со стороны разъемных контактов	ПР-10	650x465x428	ЕТ556823
РВФ-10/1000 II УХЛ2	1000	10	со стороны шарнирных контактов	ПР-10	650x465x428	ЕТ556824
РВФ-10/1000 III УХЛ2	1000	10	с двух сторон	ПР-10	650x465x428	ЕТ556825

РВЗ. Разъединитель внутренней установки с заземлителем.

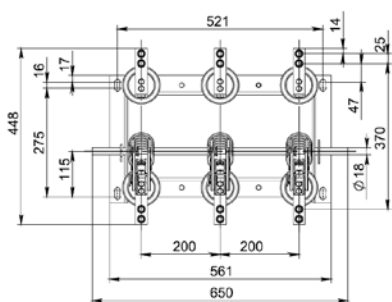
Тип разъединителя	Номинальный рабочий ток I_n , А	Номинальное напряжение U_e , кВ	Расположение заземляющих ножей	Привод	Габаритные размеры, мм	Артикул
РВЗ-10/400 I УХЛ2	400	10	со стороны разъемных контактов	ПР-10	650x600x204	ЕТ556111
РВЗ-10/400 II УХЛ2	400	10	со стороны шарнирных контактов	ПР-10	650x600x204	ЕТ556109
РВЗ-10/400 III УХЛ2	400	10	с двух сторон	ПР-10	650x745x204	ЕТ556814
РВЗ-10/630 I УХЛ2	630	10	со стороны разъемных контактов	ПР-10	650x600x204	ЕТ556112
РВЗ-10/630 II УХЛ2	630	10	со стороны шарнирных контактов	ПР-10	650x600x204	ЕТ556108
РВЗ-10/630 III УХЛ2	630	10	с двух сторон	ПР-10	650x745x204	ЕТ556114
РВЗ-10/1000 I УХЛ2	1000	10	со стороны разъемных контактов	ПР-10	650x600x204	ЕТ556113
РВЗ-10/1000 II УХЛ2	1000	10	со стороны шарнирных контактов	ПР-10	650x600x204	ЕТ556110
РВЗ-10/1000 III УХЛ2	1000	10	с двух сторон	ПР-10	650x745x204	ЕТ556115

РВФЗ. Разъединитель внутренней установки с проходным изолятором и заземлителем.

Тип разъединителя	Номинальный рабочий ток I _п , А	Номинальное напряжение U _е , кВ	Расположение заземляющих ножей	Расположение проходных изоляторов	Привод	Габаритные размеры, мм	Артикул
РВФЗ-10/630 II-II УХЛ2	630	10	со стороны шарнирных контактов	со стороны шарнирных контактов	ПР-10	650x635x470	ЕТ556116
РВФЗ-10/630 III-II УХЛ2	630	10	с двух сторон	со стороны шарнирных контактов	ПР-10	650x775x470	ЕТ556826
РВФЗ-10/630 II-III УХЛ2	630	10	со стороны шарнирных контактов	с двух сторон	ПР-10	650x635x470	ЕТ556827
РВФЗ-10/630 III-III УХЛ2	630	10	с двух сторон	с двух сторон	ПР-10	650x775x470	ЕТ556818
РВФЗ-10/1000 II-II УХЛ2	1000	10	со стороны шарнирных контактов	со стороны шарнирных контактов	ПР-10	650x635x470	ЕТ556117
РВФЗ-10/1000 III-I УХЛ2	1000	10	с двух сторон	со стороны разъемных контактов	ПР-10	650x775x470	ЕТ556829
РВФЗ-10/1000 III-II УХЛ2	1000	10	с двух сторон	со стороны шарнирных контактов	ПР-10	650x635x470	ЕТ556828
РВФЗ-10/1000 III-III УХЛ2	1000	10	с двух сторон	с двух сторон	ПР-10	650x775x470	ЕТ556819

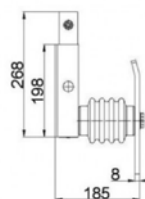
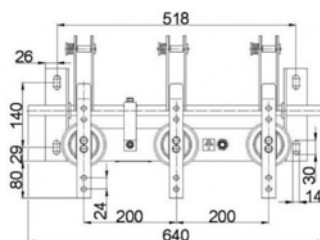
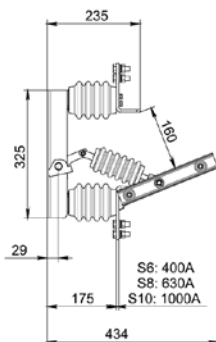
4. Габаритные и установочные размеры.

4.1. РВ. Разъединитель внутренней установки.



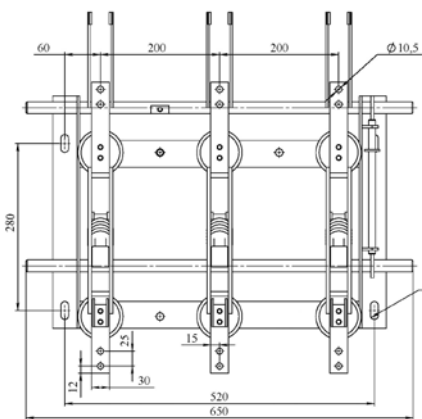
РВ-10/400 I УХЛ2; РВ-10/630 II УХЛ2; РВ-10/1000 III УХЛ2

4.2 ЗР. Заземлитель.

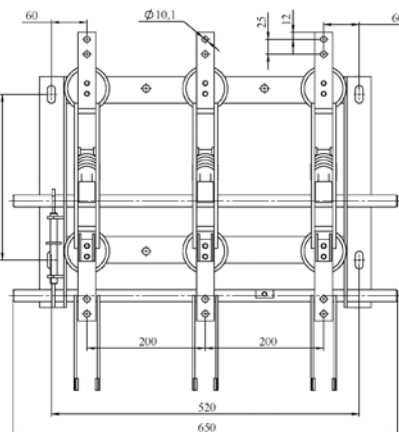
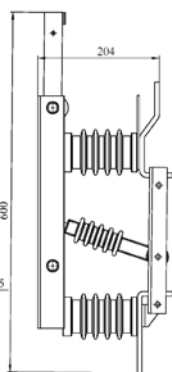


ЗР-10/400 УХЛ2; ЗР-10/630 УХЛ2; ЗР-10/1000 УХЛ2

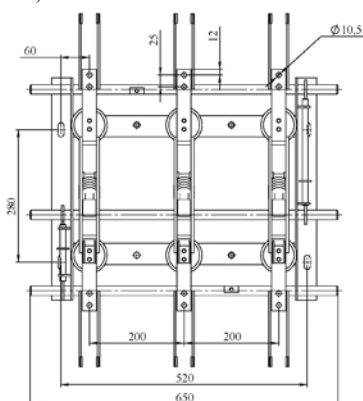
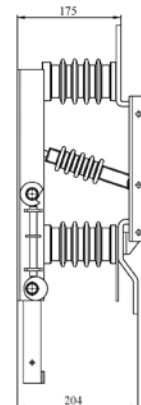
4.3. РВЗ. Разъединитель внутренней установки с заземлителем.



РВЗ-10/400 I У3; РВЗ-10/630 I У3; РВЗ-10/1000 I У3



РВЗ-10/400 II У3; РВЗ-10/630 II У3; РВЗ-10/1000 II У3



РВЗ-10/400 III У3; РВЗ-10/630 III У3; РВЗ-10/1000 III У3

Выключатели нагрузки серии ВНР

Производим и поставляем
 Товар сертифицирован
 ГОСТ 17717-79
 Гарантийный срок - 2 года со дня ввода в эксплуатацию.



1. Назначение.

Выключатели нагрузки переменного тока автогазовый серии ВНР с ручным приводом, связанным с выключателем механической передаче. Предназначен для коммутации под нагрузкой цепей трехфазного тока частотой 50(60) Гц, напряжением 3 – 10кВ и номинальным током до 630А, с заземленной или изолированной нейтралью. Вариант исполнения ВНРп, кроме коммутации, предназначен для защиты силовых трансформаторных линий от токов перегрузки и короткого замыкания.

2. Структура условного обозначения.

В Н Р х - X / XXX - XX X УХЛ2
 1 2 3 4 5 6 7

1. Выключатель Нагрузки с Ручным приводом
2. Условное обозначение конструктивного исполнения:
 - п – со встроенными предохранителями;
 - отсутствие обозначения – без встроенных предохранителей.
3. Номинальное рабочее напряжение:
 - 10 – 10кВ;
4. Номинальный рабочий ток:
 - 400 – 400А; 630 – 630А.
5. Номинальная периодическая составляющая сквозного тока к.з.:
 - 20 – 20кА.
6. Условное обозначение конструктивного исполнения по наличию заземляющих ножей:
 - з – с заземляющими ножами;
7. Условное обозначение климатического исполнения (**УХЛ**) и категории размещения (**2**).

3. Номенклатура и краткие технические характеристики.

Наименование	Номинальный рабочий ток In, А	Номинальное рабочее напряжение Ue, кВ	Тип изолятора	Встроенные элементы		Артикул	
				заземляющие ножи	контакты для патронов		
ВНР-10/400-20з УХЛ2	400	10	полиамидный	заземляющие ножи снизу	-	ЕТ004882	
			фарфоровый			ЕТ004881	
ВНР-10/630-20з УХЛ2	630		полиамидный			ЕТ004885	
			фарфоровый			ЕТ004886	
ВНРп-10/400-20з УХЛ2	400		полиамидный			со встроенными контактами для патронов типа ПТ	ЕТ004883
			фарфоровый				ЕТ004884
ВНРп-10/630-20з УХЛ2	630		полиамидный				ЕТ004888
			фарфоровый				ЕТ004887

4. Габаритные и установочные размеры.

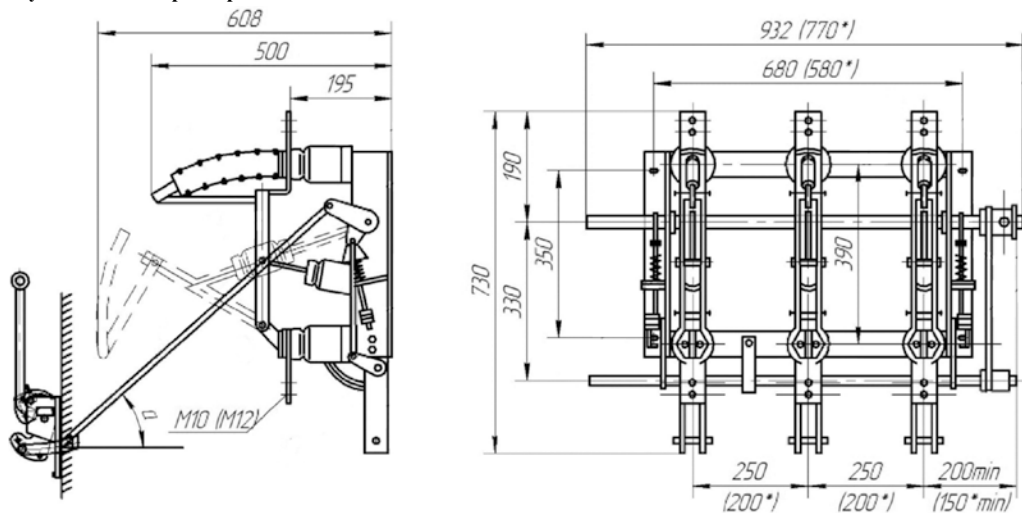


Рисунок 1. ВНР без встроенных предохранителей

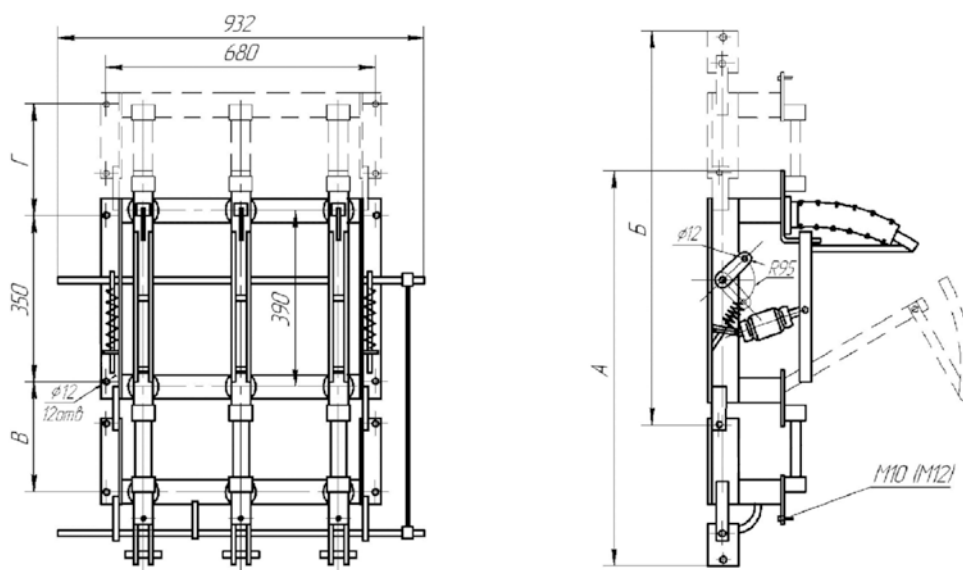


Рисунок 2. ВНР с встроенными предохранителями

Тип предохранителя				ПКТ 102-6			
ПКТ 102-10				ПКТ 102-6			
Габаритные размеры, мм							
A	B	Б	Г	A	B	Б	Г
1218	480	2360	510	1118	380	1150	410

5. Основные технические характеристики.

Номинальное рабочее напряжение U_e , кВ		10
Наибольшее рабочее напряжение, кВ		12
Номинальная частота, Гц		50, 60
Номинальный рабочий ток I_n , А		400, 630
Номинальный ток термической стойкости I_{th} , кА		20
Номинальный ток электродинамической стойкости, кА		51
Износостойкость, циклов ВО	коммутационная	20
	механическая	2000
Температура окружающей среды		от -50°C до $+45^{\circ}\text{C}$
Степень защиты		IP00
Климатическое исполнение и категория размещения		УХЛ2

Выключатели нагрузки серии ВНА

Производим и поставляем
 Товар сертифицирован
 ГОСТ 17717-79
 Гарантийный срок - 2 года со дня ввода в эксплуатацию.

1. Назначение.

Выключатели нагрузки серии ВНА-10 предназначены для включения и отключения под нагрузкой участков электрической цепи переменного трехфазного тока 400 и 630А частотой 50-60 Гц, номинальным напряжением до 10кВ, а также для обеспечения безопасного производства работ на отключенном участке при помощи стационарных заземлителей.

2. Структура условного обозначения.

ВНА - X - X - X / X - X X UXJ2
 1 2 3 4 5 6 7

- Условное обозначение расположения привода:
 П — правое;
 Л — левое.
- Условное обозначение межполюсного расстояния:
 отсутствие обозначения — 200мм;
 250 — 250мм.
- Номинальное рабочее напряжение, кВ.
- Номинальный рабочий ток, А.
- Условное обозначение конструктивного исполнения выключателя:
 отсутствие обозначения — без заземляющих ножей;
 I — заземляющие ножи со стороны разъемных контактов;
 II — заземляющие ножи со стороны шарнирных контактов;
 III — заземляющие ножи с двух сторон.
- Условное обозначение наличия встроенных контактов для патронов типа ПТ:
 п — со встроенными контактами для патронов;
 отсутствие обозначения — без встроенных контактов для патронов.
- Условное обозначение климатического исполнения (UXJ) и категории размещения (2).

3. Номенклатура и краткие технические характеристики.

Наименование	Номинальный рабочий ток In, А	Номинальное рабочее напряжение Ue, кВ	Расположение привода	Встроенные элементы		Артикул	
				заземляющие ножи	контакты для патронов		
ВНА-Л-10/630-I UXJ2	630	10	левый	со стороны разъемных контактов	—	ЕТ004684	
ВНА-П-10/630-I UXJ2			правый		—	ЕТ004683	
ВНА-Л-10/630-II UXJ2			левый	со стороны шарнирных контактов	—	ЕТ004685	
ВНА-П-10/630-II UXJ2			правый		—	ЕТ004686	
ВНА-Л-10/630-III UXJ2			левый	с двух сторон	—	ЕТ004687	
ВНА-П-10/630-III UXJ2			правый		—	ЕТ004688	
ВНА-Л-10/630-III UXJ2			левый	со стороны разъемных контактов	со встроенными контактами для патронов типа ПТ	—	ЕТ004689
ВНА-П-10/630-III UXJ2			правый				ЕТ004690
ВНА-Л-10/630-III UXJ2			левый	со стороны шарнирных контактов			ЕТ004691
ВНА-П-10/630-III UXJ2			правый				ЕТ004692

4. Габаритные и установочные размеры.

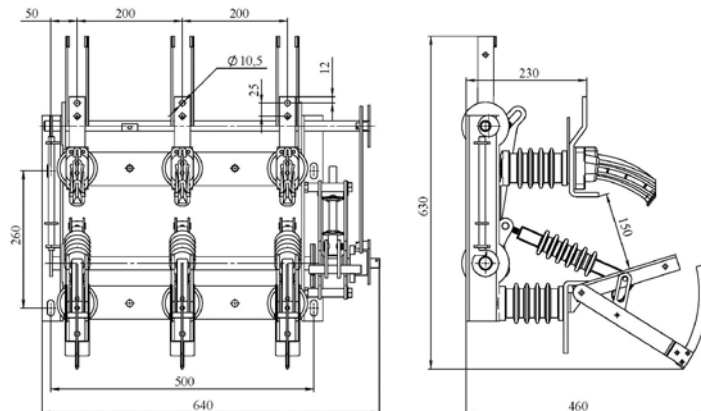


Рисунок 1. ВНА-П-10/630-I UXJ2

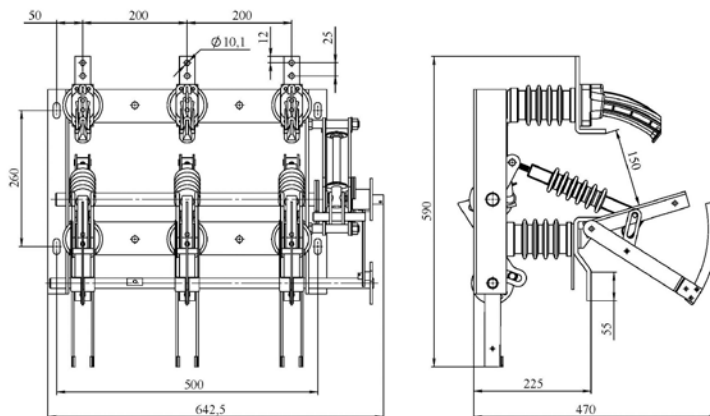


Рисунок 2. ВНА-II-10/630-II УХЛ2

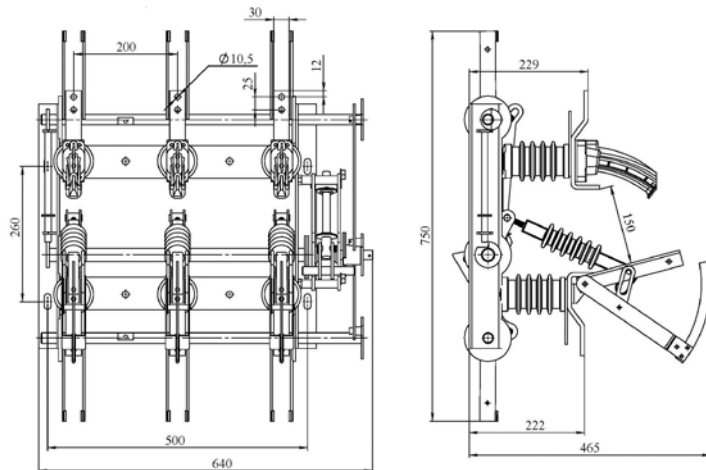


Рисунок 3. ВНА-II-10/630-III УХЛ2

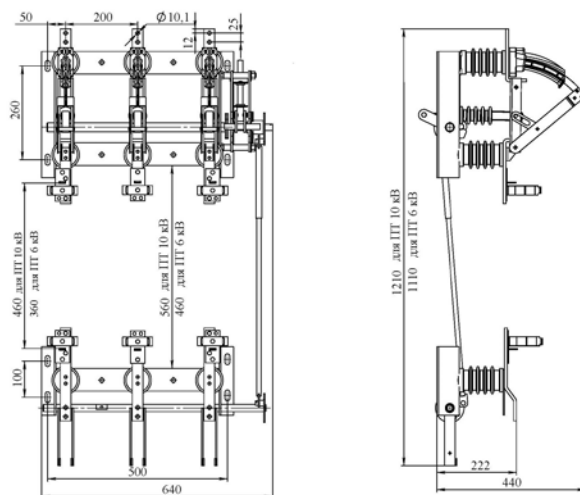
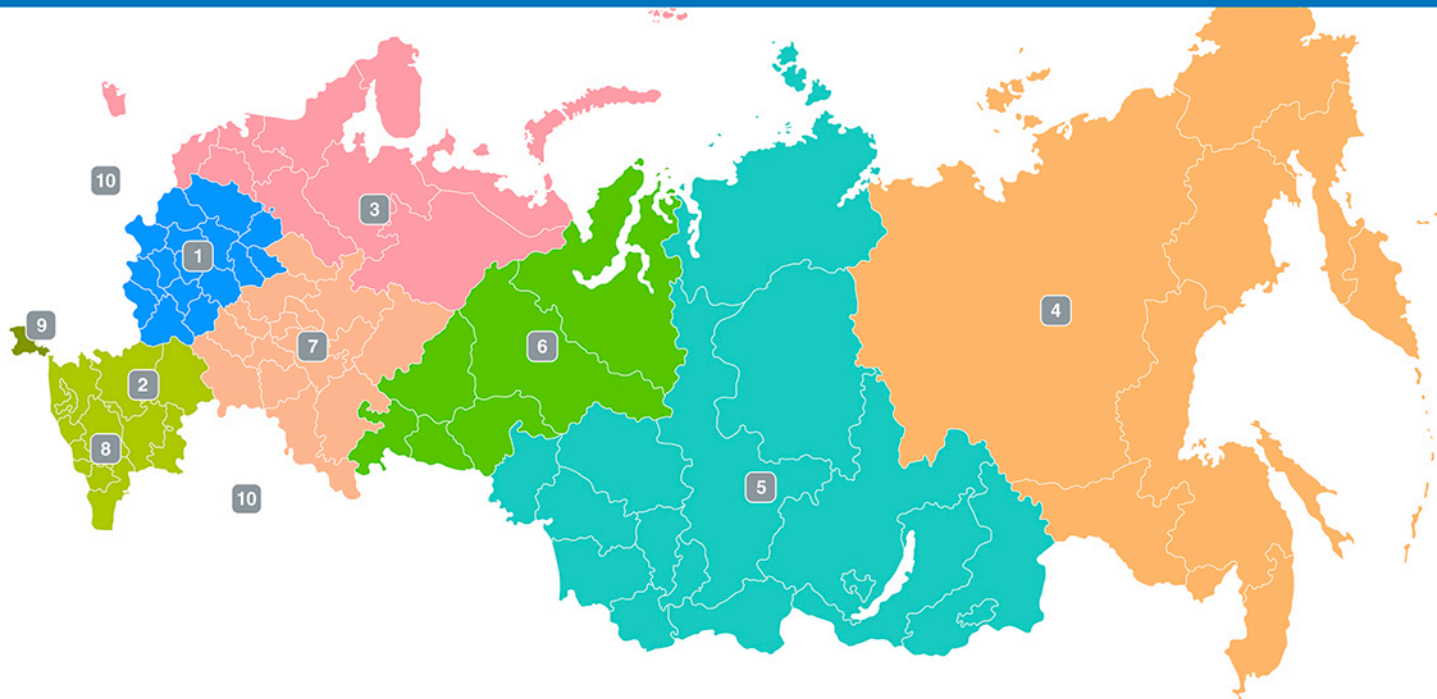


Рисунок 4. ВНА-L-10/630-IIп УХЛ2

5. Основные технические характеристики.

Номинальное рабочее напряжение U_e , кВ	10	
Наибольшее рабочее напряжение, кВ	12	
Номинальная частота, Гц	50, 60	
Номинальный рабочий ток I_n , А	400, 630	
Номинальный ток термической стойкости I_{th} , кА	20	
Номинальный ток электродинамической стойкости, кА	51	
Износостойкость, циклов ВО	коммуационная	20
	механическая	2000
Температура окружающей среды	от -45°C до $+45^{\circ}\text{C}$	
Степень защиты	IP00	
Климатическое исполнение и категория размещения	УХЛ2	



1. ЦЕНТРАЛЬНЫЙ ФЕДЕРАЛЬНЫЙ ОКРУГ

БЕЛГОРОД	АВС-ЭЛЕКТРО	(4722) 56-95-58
	РУССКИЙ СВЕТ	(4722) 20-14-94
	ЭТМ	(4722) 21-82-22
ВОРОНЕЖ	АВС-ЭЛЕКТРО	(473) 246-00-00
	МИНИМАКС	(473) 233-28-11
	РУССКИЙ СВЕТ	(473) 272-74-01
КУРСК	ЭТМ	(473) 239-73-97
	АВС-ЭЛЕКТРО	(4712) 34-94-94
	РУССКИЙ СВЕТ	(4712) 54-64-73
ЛИПЕЦК	ЭТМ	(4712) 74-03-02
	АВС-ЭЛЕКТРО	(4742) 505-58-5
	МИНИМАКС	(4742) 31-10-79
ОРЕЛ	РУССКИЙ СВЕТ	(4742) 48-82-15
	ЭТМ	(4742) 32-29-20
	АВС-ЭЛЕКТРО	(4862) 59-99-88
РЯЗАНЬ	РУССКИЙ СВЕТ	(4862) 43-91-91
	ЭТМ	(4862) 44-25-99
	АВС-ЭЛЕКТРО	(4912) 55-99-80
ТАМБОВ	РУССКИЙ СВЕТ	(4912) 97-00-07
	ЭТМ	(4912) 30-78-53
	АВС-ЭЛЕКТРО	(4752) 75-61-62
ТВЕРЬ	РУССКИЙ СВЕТ	(4752) 56-21-92
	ЭТМ	(4752) 53-70-07
	АВС-ЭЛЕКТРО	(4822) 32-82-88
ТУЛА	РУССКИЙ СВЕТ	(4872) 77-06-30
	ЭТМ	(4872) 71-15-95
	АВС-ЭЛЕКТРО	(4872) 22-24-25
ЯРОСЛАВЛЬ	РУССКИЙ СВЕТ	(4852) 56-25-03
	ЭТМ	(4852) 55-15-15

2. ЮЖНЫЙ ФЕДЕРАЛЬНЫЙ ОКРУГ

ВОЛГОГРАД	МИНИМАКС	(8442) 26-21-68
	РУССКИЙ СВЕТ	(8442) 98-38-85
	ЭТМ	(8442) 55-11-30
КРАСНОДАР	АВС-ЭЛЕКТРО	(861) 212-50-50
	МИНИМАКС	(861) 293-10-00
	РУССКИЙ СВЕТ	(861) 234-49-17
НОВОРОССИЙСК	ЭТМ	(861) 274-28-88
	РУССКИЙ СВЕТ	(8617) 30-13-72
	ЭТМ	(8617) 21-01-05
РОСТОВ-НА-ДОНУ	МИНИМАКС	(863) 291-23-71
	РУССКИЙ СВЕТ	(863) 201-81-47
	ЭТМ	(863) 297-80-78

3. СЕВЕРО-ЗАПАДНЫЙ ФЕДЕРАЛЬНЫЙ ОКРУГ

АРХАНГЕЛЬСК	МИНИМАКС	(8182) 20-62-39
	ЭТМ	(8182) 60-50-40
	МИНИМАКС	(8162) 94-61-60
ВЕЛИКИЙ НОВГОРОД	РУССКИЙ СВЕТ	(8162) 77-41-41
	ЭТМ	(8162) 67-35-10
	МИНИМАКС	(8172) 56-03-70
ВОЛОГДА	РУССКИЙ СВЕТ	(8172) 51-95-31
	ЭТМ	(8172) 28-51-08
	МИНИМАКС	(8152) 43-45-65
МУРМАНСК	МИНИМАКС	(8112) 66-03-09
	РУССКИЙ СВЕТ	(8112) 55-44-32
	ЭТМ	(812) 326-26-66
ПСКОВ	РУССКИЙ СВЕТ	(812) 326-40-62
	ЭТМ	(8202) 29-31-72
	АВС-ЭЛЕКТРО	(8202) 49-00-33

4. ДАЛЬНЕВОСТОЧНЫЙ ФЕДЕРАЛЬНЫЙ ОКРУГ

ХАБАРОВСК	ТЕХНОЦЕНТР	(4212) 70-05-00
-----------	------------	-----------------

5. СИБИРСКИЙ ФЕДЕРАЛЬНЫЙ ОКРУГ

ИРКУТСК	ТЕХНОЦЕНТР	(3952) 28-82-18
	ЭТМ	(3952) 78-38-33
КРАСНОЯРСК	РУССКИЙ СВЕТ	(391) 205-11-32
	ТЕХНОЦЕНТР	(391) 290-41-07
НОВОКУЗНЕЦК	ЭТМ	(391) 226-67-67
	РУССКИЙ СВЕТ	(3843) 79-49-45
НОВОСИБИРСК	ЭТМ	(3843) 99-36-00
	МИНИМАКС	(383) 344-90-00
ОМСК	РУССКИЙ СВЕТ	(383) 399-11-70
	ЭТМ	(383) 378-77-30
	РУССКИЙ СВЕТ	(3812) 21-52-01
	ЭТМ	(3812) 60-30-81

6. УРАЛЬСКИЙ ФЕДЕРАЛЬНЫЙ ОКРУГ

ЕКАТЕРИНБУРГ	МИНИМАКС	(343) 287-77-88
	РУССКИЙ СВЕТ	(343) 253-14-00
	ЭТМ	(343) 216-80-20
МАГНИТОГОРСК	МИНИМАКС	(3519) 30-22-22
	РУССКИЙ СВЕТ	(3519) 48-28-00
	ЭТМ	(3519) 28-84-84
НИЖНИЙ ТАГИЛ	РУССКИЙ СВЕТ	(3435) 25-01-01
	ЭТМ	(3435) 47-62-30
ЧЕЛЯБИНСК	МИНИМАКС	(351) 245-54-55
	РУССКИЙ СВЕТ	(351) 210-51-70
	ЭТМ	(351) 210-48-00

7. ПРИВОЛЖСКИЙ ФЕДЕРАЛЬНЫЙ ОКРУГ

КАЗАНЬ	МИНИМАКС	(843) 212-57-39
	РУССКИЙ СВЕТ	(843) 205-36-35
	ЭТМ	(843) 295-83-01
НАБЕРЕЖНЫЕ ЧЕЛНЫ	РУССКИЙ СВЕТ	(8552) 33-47-44
	ЭТМ	(8552) 47-51-51
	МИНИМАКС	(831) 418-58-81
НИЖНИЙ НОВГОРОД	РУССКИЙ СВЕТ	(831) 241-69-69
	ЭТМ	(831) 275-89-58
	МИНИМАКС	(3532) 53-47-14
ОРЕНБУРГ	РУССКИЙ СВЕТ	(3532) 76-48-87
	ЭТМ	(3532) 37-07-37
	МИНИМАКС	(342) 206-10-60
ПЕРМЬ	РУССКИЙ СВЕТ	(342) 205-57-20
	ЭТМ	(342) 249-53-71
	МИНИМАКС	(846) 207-99-91
САМАРА	РУССКИЙ СВЕТ	(846) 207-73-55
	ЭТМ	(846) 279-20-44
	МИНИМАКС	(8422) 27-79-25
УЛЬЯНОВСК	РУССКИЙ СВЕТ	(8422) 23-02-18
	ЭТМ	(8422) 61-23-23
	МИНИМАКС	(347) 292-74-90
УФА	РУССКИЙ СВЕТ	(347) 279-86-06
	ЭТМ	(347) 291-24-74
	МИНИМАКС	(8352) 36-73-77
ЧЕБОКСАРЫ	РУССКИЙ СВЕТ	(8352) 28-08-60
	ЭТМ	(8352) 35-15-15

8. СЕВЕРО-КАВКАЗСКИЙ ФЕДЕРАЛЬНЫЙ ОКРУГ

СТАВРОПОЛЬ	МИНИМАКС	(8652) 56-36-05
	РУССКИЙ СВЕТ	(8652) 28-02-51
	ЭТМ	(8652) 74-04-14

9. КРЫМСКИЙ ФЕДЕРАЛЬНЫЙ ОКРУГ

СИМФЕРОПОЛЬ	РУССКИЙ СВЕТ	38 (0652) 57-31-42
-------------	--------------	--------------------

10. СТРАНЫ СНГ

БЕЛАРУСЬ	ХОЛТИКА ЭВЕРЕСТ	(37517) 265-12-82
	ЭЛОС	(37517) 275-39-44
КАЗАХСТАН	NUR LIFE	(7182) 61-38-82
	WOLTAG-АВТОМАТИКА	(7182) 60-61-90

