

# Трансформаторы серии ОСО

Производим и поставляем  
Товар сертифицирован



## 1. Назначение.

Трансформатор понижающий ОСО – однофазный, сухой, предназначен для питания пониженным и безопасным напряжением переносных светильников, ламп местного освещения станочного оборудования и других электротехнических устройств.  
Режим работы – продолжительный.

## 2. Номенклатура и краткие технические характеристики.

Наименование	Номинальная мощность, кВА	Номинальное напряжение обмотки, В		Габаритные размеры, мм	Масса, кг (не более)	Артикул
		первичная	вторичная			
ОСО-0,25 УХЛЗ 220/12	0,25	220	12	124×125×94	4,2	ЕТ051618
ОСО-0,25 УХЛЗ 220/24		220	24	124×125×94		ЕТ003491
ОСО-0,25 УХЛЗ 220/36		220	36	124×125×94		ЕТ003107
ОСО-0,25 УХЛЗ 380/12		380	12	124×125×94		ЕТ004342
ОСО-0,25 УХЛЗ 380/24		380	24	124×125×94		ЕТ052251
ОСО-0,25 УХЛЗ 380/36		380	36	124×125×94		ЕТ002215
ОСО-0,25 УХЛЗ 380/220		380	220	124×125×94		ЕТ051836

## 3. Габаритные и установочные размеры.

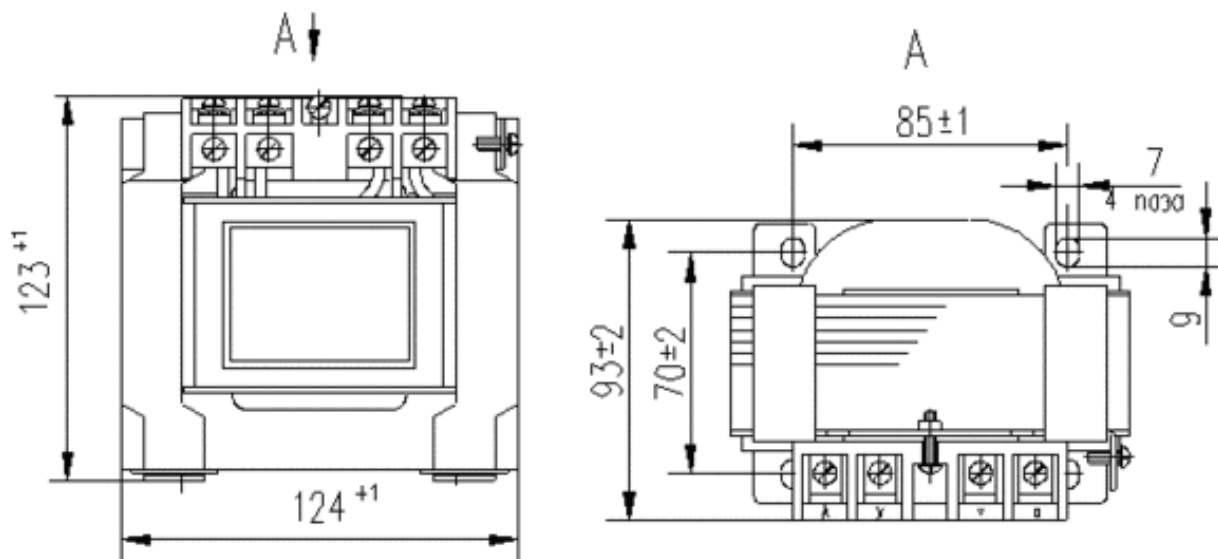


Рисунок 1. Габаритные и установочные размеры трансформатора серии ОСО.

## 4. Технические характеристики.

		ОСО-0,25/220	ОСО-0,25/380
Номинальная мощность, кВА		0,25	
Номинальное напряжение обмотки, В	первичная	220	380
	вторичная	12, 24, 36	12, 24, 36, 220
Номинальный ток обмотки, А	первичная	1,25	0,73
	вторичная	20,8; 10,4; 6,95	1,26
КПД, % не менее		91	
Температура окружающей среды, °С		от -60 до +40	
Режим работы		продолжительный	
Степень защиты		IP00	
Климатическое исполнение и категория размещения		УХЛЗ	

# Автотрансформаторы серии АОСН

Производим и поставляем  
 Товар сертифицирован  
 ГОСТ Р 52719-2007



## 1. Назначение.

Автотрансформаторы серии АОСН предназначен для поддержания стабильного напряжения в промышленных и бытовых электросетях. Используется в лабораторных исследованиях и в пуско-наладочных работах. Применяется для регулирования напряжения в муфельных печах и термостатах.

Автотрансформатор АОСН позволяет осуществлять плавную регулировку выходного напряжения от 0 до 250В под нагрузкой. Номинальный ток нагрузки автотрансформатора АОСН, в зависимости от модели 2, 4, 8, 20А. Номинальное первичное напряжение 220В. Номинальная мощность автотрансформатора АОСН в зависимости от модели от 0,5 до 5кВА. Во всех моделях предусмотрено наличие градуированной шкалы и вольтметра, отображающего выходное напряжение.

## 2. Структура условного обозначения.

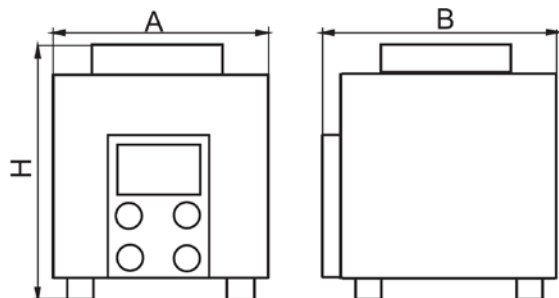
$\frac{\text{АОСН}}{1} - \frac{X}{2} - \frac{XXX}{3} \frac{XXXX}{4}$

1. Автотрансформатор однофазный сухой с естественным охлаждением с регулированием напряжения под нагрузкой;
2. Номинальный рабочий ток, А;
3. Номинальное входное напряжение, В;
4. Климатическое исполнение и категория размещения.

## 3. Номенклатура и краткие технические характеристики.

Наименование	Номинальный рабочий ток In, А	Номинальное входное напряжение, В	Диапазон регулировки напряжения, В	Мощность нагрузки, кВА	Степень защиты	Габаритные размеры, мм	Артикул
АОСН-2-220 УХЛ4	2	220	0...250	0,5	IP20	150x140x130	ET556150
АОСН-4-220 УХЛ4	4	220	0...250	1,0	IP20	200x165x180	ET556151
АОСН-8-220 УХЛ4	8	220	0...250	2,0	IP20	200x190x180	ET556152
АОСН-20-220 УХЛ4	20	220	0...250	5,0	IP20	230x190x210	ET556153

## 4. Общий вид, габаритные и установочные размеры.



Наименование	H, мм	A, мм	B, мм	Масса, кг
АОСН-2-220 УХЛ4	140	150	130	4,0
АОСН-4-220 УХЛ4	165	200	180	6,0
АОСН-8-220 УХЛ4	190	200	180	8,0
АОСН-20-220 УХЛ4	190	230	210	16,0

## 5. Технические характеристики.

Номинальный рабочий ток In, А	2	4	8	20
Номинальное входное напряжение, В	220			
Диапазон регулировки напряжения, В	0...250			
Мощность нагрузки, кВА	0,5	1,0	2,0	5,0
Режим работы	непрерывный			
КПД, % не менее	94	94	95	95
Температура окружающей среды, °С	от -5 до +40			
Степень защиты	IP20			
Климатическое исполнение и категория размещения	УХЛ4			