

Электромагниты серии МИС

Производим и поставляем

Товар сертифицирован

ГОСТ 19264-82

Гарантийный срок - 2 года со дня ввода в эксплуатацию.



1. Назначение.

Электромагниты серии МИС предназначены для дистанционного управления исполнительными органами станков и механизмов.

По способу воздействия на исполнительный механизм электромагниты изготавливаются тянущего МИС-Х1ХХ и толкающего МИС-Х2ХХ исполнений.

2. Основные технические характеристики:

- 380В для цепей однофазного переменного тока с частотой 50/60 Гц;
- режимы работы ПВ 100%;
- допустимое число циклов в час – 1200;
- климатическое исполнение – У3;
- степень защиты IP20.

3. Номенклатура и краткие технические характеристики.

Наименование	Напряжение катушки управления Uс, В	Исполнение	Степень защиты	Артикул
МИС-1100 ЕУЗ	110	тянущее	IP20	ЕТ502270
	127		IP20	ЕТ502271
	220		IP20	ЕТ502254
	380		IP20	ЕТ504396
МИС-1200 ЕУЗ	220	толкающее	IP20	ЕТ502255
	380		IP20	ЕТ502272
МИС-2100 ЕУЗ	127	тянущее	IP20	ЕТ502273
	220		IP20	ЕТ502256
	380		IP20	ЕТ053003
МИС-2200 ЕУЗ	220	толкающее	IP20	ЕТ502257
	380		IP20	ЕТ506402
МИС-3100 ЕУЗ	110	тянущее	IP20	ЕТ520091
	220		IP20	ЕТ501620
	380		IP20	ЕТ000776
МИС-3200 ЕУЗ	220	толкающее	IP20	ЕТ502258
	380		IP20	ЕТ502274
МИС-4100 ЕУЗ	220	тянущее	IP20	ЕТ501621
	380		IP20	ЕТ054683
МИС-4200 ЕУЗ	220	толкающее	IP20	ЕТ053658
	380		IP20	ЕТ506403
МИС-5100 ЕУЗ	110	тянущее	IP20	ЕТ503036
	127		IP20	ЕТ502275
	220		IP20	ЕТ514727
	380		IP20	ЕТ514728
МИС-5100 МУЗ	220		IP20	ЕТ502259
	380		IP20	ЕТ008582
МИС-5200 ЕУЗ	220	толкающее	IP20	ЕТ514729
	380		IP20	ЕТ514730
МИС-5200 МУЗ	220		IP20	ЕТ053660
	380		IP20	ЕТ502276
МИС-6100 ЕУЗ	220	тянущее	IP20	ЕТ053661
	380		IP20	ЕТ502277
МИС-6200 ЕУЗ	220	толкающее	IP20	ЕТ053662
	380		IP20	ЕТ506404

4. Габаритные и установочные размеры.

Тип э/м	Размеры, мм																		
	A	A1	B	b	b1	b2	b3	d	d1	H	h	h1	h2	L	I	I1	I2	I3	r
МИС-1100 ЕУЗ	46	51	72	63	25	6	-	5,5	4,1	60	5,0	50	1,5	71	61	14	-	-	-
МИС-1200 ЕУЗ	46	51	72	16	63	25	-	5,5	4,1	98	38	50	1,5	71	61	14	16	-	-
МИС-2100 ЕУЗ	54	56	82	71	24	10	7,0	7,0	6,1	79	6,0	65	2,0	80	74	20	8	-	3,5
МИС-2200 ЕУЗ	54	56	82	19	71	24	-	7,0	6,1	127	48	65	2,0	80	74	20	-	-	3,5
МИС-3100 ЕУЗ	54	61	87	76	29	10	7,0	7,0	6,1	79	6,0	65	2,0	80	74	20	8	-	3,5
МИС-3200 ЕУЗ	54	61	87	19	76	29	7,0	7,0	6,1	127	48	65	2,0	80	74	20	-	8	3,5
МИС-4100 ЕУЗ	70	69	99	87	37	12	7,0	7,0	9,2	104	9,0	86	2,0	101	94	26,5	9	-	3,5

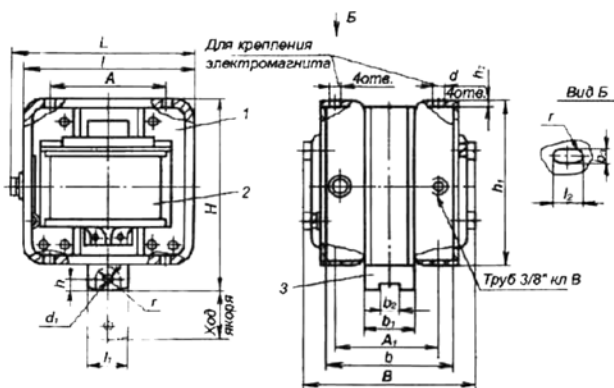


Рисунок 1. Габариты МИС-1100, МИС-2100, МИС-3100, МИС-4100 тянущего исполнения

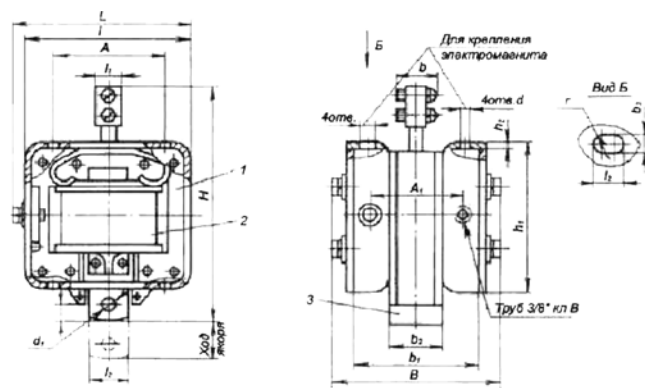


Рисунок 2. Габариты МИС-2100, МИС-2200, МИС-3200 толкающего исполнения

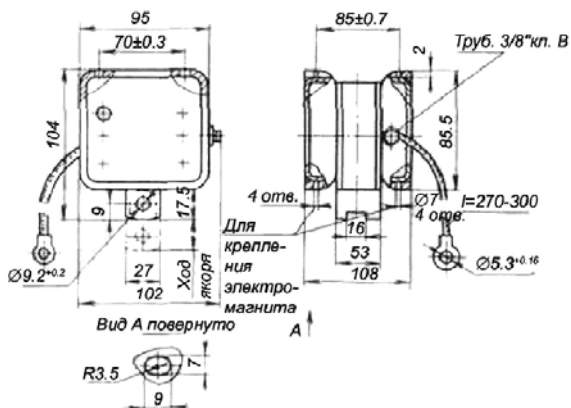


Рисунок 3. Габариты МИС-5100 тянущего исполнения

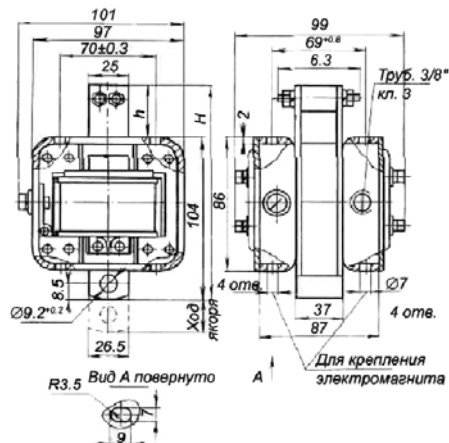


Рисунок 4. Габариты МИС-4200 толкающего исполнения

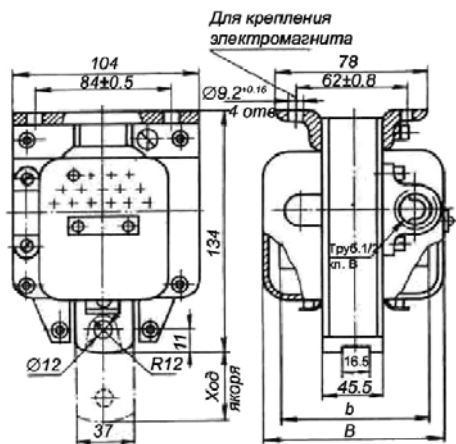


Рисунок 5. Габариты МИС-6100 тянущего исполнения

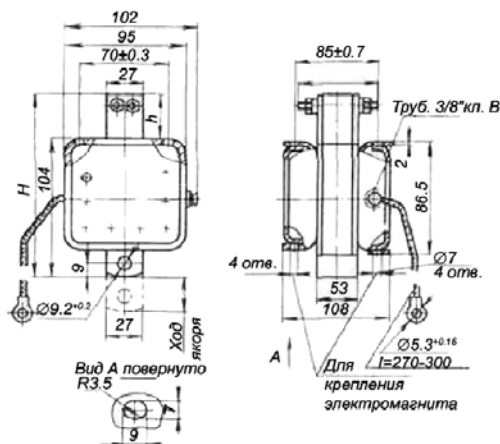


Рисунок 6. Габариты МИС-5200 толкающего исполнения

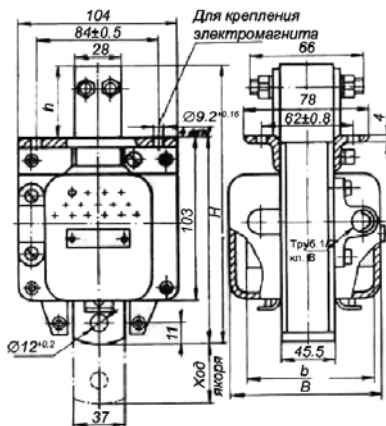


Рисунок 7. Габариты МИС-6200 толкающего исполнения

Электромагниты серии МО-100, МО-200

Производим и поставляем
Товар сертифицирован
ГОСТ 19264-82
Гарантийный срок - 2 года со дня ввода в эксплуатацию.



1. Назначение.

Электромагниты предназначены для дистанционного электропривода пружинных колодочных тормозов серии ТК.

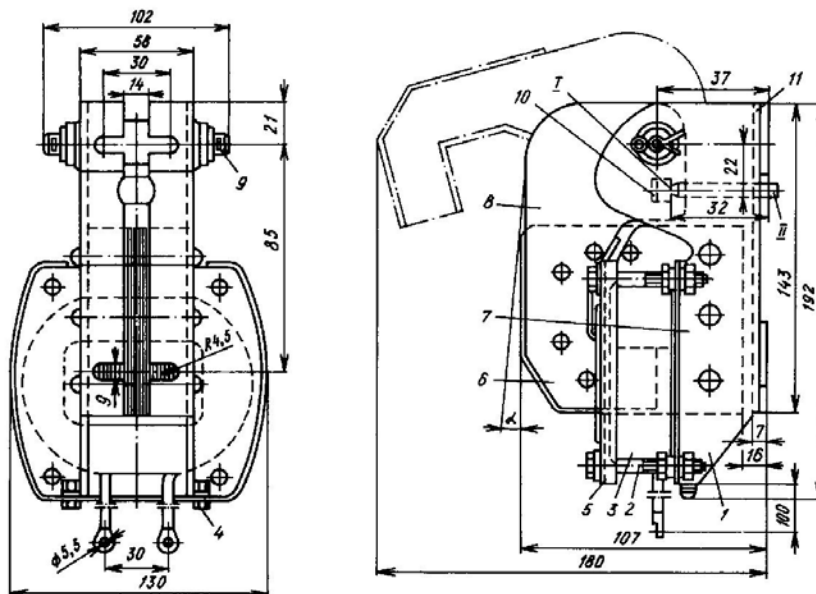
2. Основные технические характеристики:

- номинальное напряжение переменного тока 220, 240, 380, 400, 415, 440 и 500 В для цепей однофазного переменного тока с частотой 50/60 Гц;
- работа в прерывисто-продолжительном (ПВ = 100%) и повторно-кратковременном (ПВ = 40%) режимах;
- эксплуатационная частота включений в ПВ = 100% до 1000 в час, ПВ = 40% до 300 в час;
- климатическое исполнение – У2.

3. Номенклатура и краткие технические характеристики.

Тип электромагнита	Напряжение катушки управления, Ус, В	Режим работы (ПВ%)	Степень защиты	Кол-во в транспортной упаковке, шт.	Артикул
МО-100 БУ2	220	ПВ=100%	IP00	6	ЕТ514903
		ПВ=40%	IP00	6	ЕТ053488
	380	ПВ=100%	IP00	6	ЕТ514904
		ПВ=40%	IP00	6	ЕТ053489
МО-200 БУ2	220	ПВ=100%	IP00	6	ЕТ519335
		ПВ=40%	IP00	6	ЕТ519336
	380	ПВ=100%	IP00	6	ЕТ519337
		ПВ=40%	IP00	6	ЕТ519338

4. Габаритные и установочные размеры.



I – место приложения усилия; II – шток тормоза;
1 – угольник; 2 – болт; 3 – катушка; 4 – болт заземления; 5 – крышка; 6 – якорь;
7 – ярмо; 8 – щека якоря; 9 – валик; 10 – перемычка; 11 – стойка ярма

5. Технические характеристики

Тип электромагнита	Номинальный угол поворота якоря, град α	Номинальный момент электромагнита, Н·м (кг·см)		Потребляемая (полная) мощность, В·А				Потребляемая (активная) мощность при втянутом якоря, Вт		Момент массы якоря, Н·м (кг·см)
		ПВ 40%	ПВ 100%	в момент включения		при втянутом якоря		ПВ 40%	ПВ 100%	
				ПВ 40%	ПВ 100%	ПВ 40%	ПВ 100%			
МО-100БУ2	7,5	5,4 (55,0)	2,9 (30,0)	2000	1100	400	190	140	70	0,5 (5,0)
МО-200БУ2	5,5	39,2 (400,0)	19,6 (200,0)	6800	4000	1350	650	450	225	3,6 (36,0)

Электромагнит серии ЭМИС

Производим и поставляем
 Товар сертифицирован
 ГОСТ 19264-82
 Гарантийный срок - 2 года со дня ввода в эксплуатацию.



1. Назначение.

Электромагниты серии ЭМИС предназначены для дистанционного управления гидравлическими, пневматическими и другими исполнительными механизмами различного промышленного назначения. Электромагниты включаются в сеть однофазного переменного тока напряжением 24, 36, 110, 127, 220, 380В частотой 50Гц.

2. Структура условного обозначения.

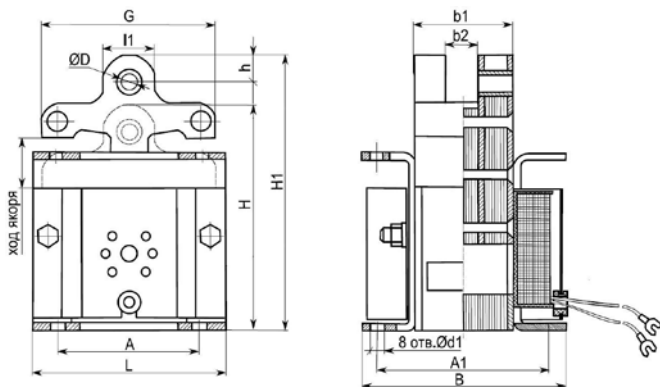
ЭМИС - X X X X X X
 1 2 3 4 5 6

- Габарит (размер магнитопровода).
- Условное обозначения исполнения по способу воздействия на исполнительный механизм:
 - 1 – тянущий;
 - 2 – толкающий.
- Условное обозначение режима работы:
 - 0 – ПВ100,40%;
 - 1 – ПВ15%.
- Условное обозначение исполнения по степени защиты:
 - 0 – IP20;
 - 1 – IP00.
- Условное обозначение исполнения выводов катушки управления:
 - М – гибкие выводы.
- Климатическое исполнение (У) и категория размещения (3) по ГОСТ 15050-69.

3. Номенклатура и краткие технические характеристики.

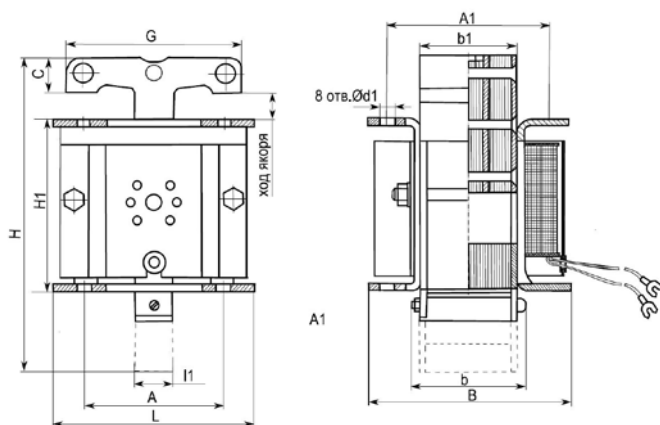
Наименование	Номинальное напряжение катушки управления Uс, В	Исполнение	Режим работы, ПВ %	Степень защиты	Артикул
ЭМИС-1100 МУЗ	220	тянущее	100, 40	IP20	ЕТ003940
	380				ЕТ003944
ЭМИС-3100 МУЗ	220	тянущее	100, 40	IP20	ЕТ003957
	380				ЕТ003961
ЭМИС-4100 МУЗ	220	тянущее	100, 40	IP20	ЕТ003974
	380				ЕТ003980
ЭМИС-5100 МУЗ	220	тянущее	100, 40	IP20	ЕТ003947
	380				ЕТ003955
ЭМИС-6100 МУЗ	220	тянущее	100, 40	IP20	ЕТ003968
	380				ЕТ003978
ЭМИС-1200 МУЗ	220	толкающее	100, 40	IP20	ЕТ003952
	380				ЕТ003954
ЭМИС-3200 МУЗ	220	толкающее	100, 40	IP20	ЕТ003965
	380				ЕТ003967
ЭМИС-4200 МУЗ	220	толкающее	100, 40	IP20	ЕТ003983
	380				ЕТ003942
ЭМИС-5200 МУЗ	220	толкающее	100, 40	IP20	ЕТ003958
	380				ЕТ003964
ЭМИС-6200 МУЗ	220	толкающее	100, 40	IP20	ЕТ003981
	380				ЕТ003985

4. Габаритные и установочные размеры.



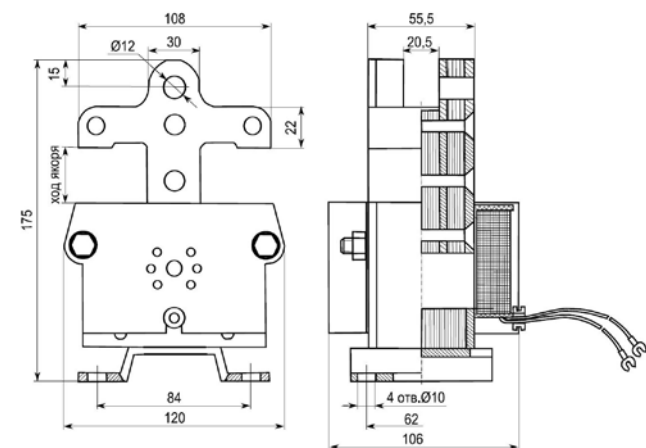
ЭМИС 1100-5100

Тип электромагнита	Габаритные размеры, мм									
	L	B	H1	h	A	A1	b1	b2	l1	ØD
ЭМИС 1100	70	65	74,5	7,5	46	51	29	10,5	15	4,1
ЭМИС 3100	75	80	87,5	9	54	61	29,5	10,5	18	6,1
ЭМИС 4100	94	91	109	13	70	69	35,5	12,5	26	9,2
ЭМИС 5100	94	108	109	13	70	85	48,5	16,5	26	9,2

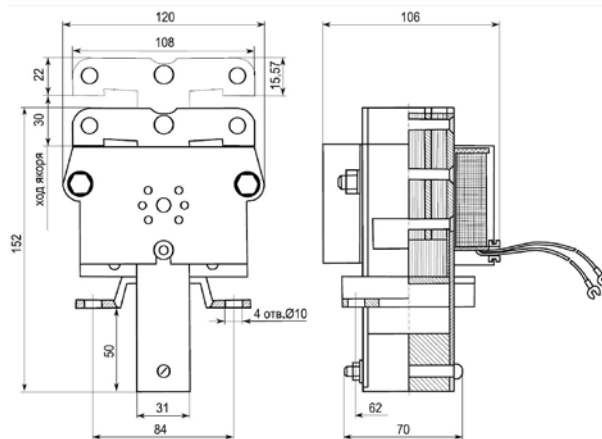


ЭМИС 1200-5200

Тип электромагнита	Габаритные размеры, мм									
	L	B	H1	H	A	A1	b	b1	d	l1
ЭМИС 1200	70	65	50	89,5	46	51	40	29	5,5	13
ЭМИС 3200	75	80	65	108	54	61	40	29,5	6,6	17
ЭМИС 4200	94	91	86	129	70	69	46	35,5	7	19
ЭМИС 5200	94	108	86,5	129	70	85	59	48,5	7	19



ЭМИС 6100



ЭМИС 6200

5. Основные технические характеристики.

	ЭМИС 1100 ЭМИС 1200	ЭМИС 3100 ЭМИС 3200	ЭМИС 4100 ЭМИС 4200	ЭМИС 5100 ЭМИС 5200	ЭМИС 6100 ЭМИС 6200
Режим работы, ПВ %	100,40				
Номинальный ход якоря, мм	15	20	25	25	30
Номинальное тяговое усилие, Н	16	25	40	63	100
Частота включений в час	3200	2400	1600	1200	600
Время срабатывания, мс	200	70	100	100	280
Время возврата, мс	220	220	80	250	250
Номинальная активная мощность, Вт, не более	32	40	52	65	100
Степень защиты	IP20				
Климатическое исполнение и категория размещения	У3				

Электромагнит серии ЭМ

Производим и поставляем
 Товар сертифицирован
 ГОСТ 19264-82
 Гарантийный срок - 2 года со дня ввода в эксплуатацию.



ЭМ33



ЭМ34

1. Назначение.

Электромагниты серии ЭМ предназначены для применения в качестве комплектующего изделия для дистанционного управления исполнительными механизмами различного промышленного назначения.

2. Структура условного обозначения.

ЭМ33 - $\frac{X}{1} \frac{X}{2} \frac{X}{3} \frac{X}{4} \frac{X}{5} - \frac{XX}{6} \frac{У3}{7}$

1. Условное обозначение габарита электромагнита: **3, 4, 5, 6, 7, 8**.
2. Условное обозначение рода тока: **1** – переменный.
3. Условное обозначения исполнения по способу воздействия на исполнительный механизм:
1 – тянущий; **3** – толкающий и тянущий.
4. Условное обозначение режима работы: **1** – ПВ=100%; 40%; **6** – ПВ=15%.
5. Условное обозначение исполнения катушки:
1 – с гибкими выводами; **4** – с контактными зажимами.
6. Условное обозначение исполнения электромагнита по степени защиты:
00 – IP00; **20** – IP20.
7. Климатическое исполнение (**У**) и категория размещения (**3**) по ГОСТ 15050-69.

ЭМ34 - $\frac{X}{1} \frac{X}{2} \frac{X}{3} \frac{X}{4} \frac{X}{5} - \frac{XX}{6} \frac{У3}{7}$

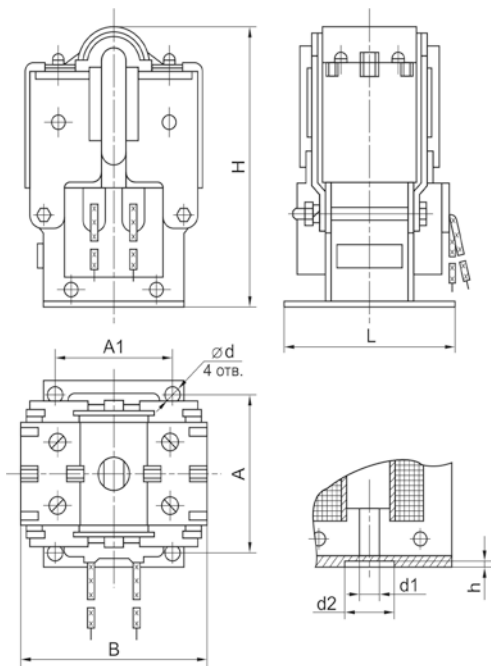
1. Условное обозначение габарита электромагнита: **1, 2, 3, 4, 5**.
2. Условное обозначение рода тока: **1** – переменный.
3. Условное обозначения исполнения по способу воздействия на исполнительный механизм:
2 – одностороннего действия – толкающий.
4. Условное обозначение режима работы: **2** – ПВ=100%; **4** – ПВ=40%; **6** – ПВ=15%.
5. Условное обозначение исполнения катушки:
1 – с гибкими выводами; **2** – с соединителем электрическим;
4 – с контактными зажимами.
6. Условное обозначение исполнения электромагнита по степени защиты:
00 – IP00; **20** – IP20; **54** – IP54.
7. Климатическое исполнение (**У**) и категория размещения (**3**) по ГОСТ 15050-69.

3. Номенклатура и краткие технические характеристики.

Наименование	Номинальное напряжение катушки управления U _c , В	Исполнение	Режим работы, ПВ %	Степень защиты	Артикул
ЭМ33-41111-20 У3	220	тянущее	100, 40	IP20	ЕТ004017
	380				ЕТ004025
ЭМ33-41311-20 У3	220	тянуще-толкающее	100, 40	IP20	ЕТ004029
	380				ЕТ004033
ЭМ33-51111-20 У3	220	тянущее	100, 40	IP20	ЕТ266002
	380				ЕТ266004
ЭМ33-51311-20 У3	220	тянуще-толкающее	100, 40	IP20	ЕТ266006
	380				ЕТ266008
ЭМ33-61111-20 У3	220	тянущее	100, 40	IP20	ЕТ266010
	380				ЕТ266012
ЭМ33-61311-20 У3	220	тянуще-толкающее	100, 40	IP20	ЕТ266014
	380				ЕТ266015
ЭМ33-71111-20 У3	220	тянущее	100, 40	IP20	ЕТ004015
	380				ЕТ004019
ЭМ33-71311-20 У3	220	тянуще-толкающее	100, 40	IP20	ЕТ004026
	380				ЕТ004030
ЭМ33-81111-20 У3	220	тянущее	100, 40	IP20	ЕТ004034
	380				ЕТ004038
ЭМ33-81311-20 У3	220	тянуще-толкающее	100, 40	IP20	ЕТ004043
	380				ЕТ004045
ЭМ34-41224-20 У3	220	толкающее	100	IP20	ЕТ004018
	380				ЕТ004027
ЭМ34-51224-20 У3	220	толкающее	100	IP20	ЕТ004032
	380				ЕТ004039

4. Габаритные и установочные размеры.

Электромагнит типа ЭМ33

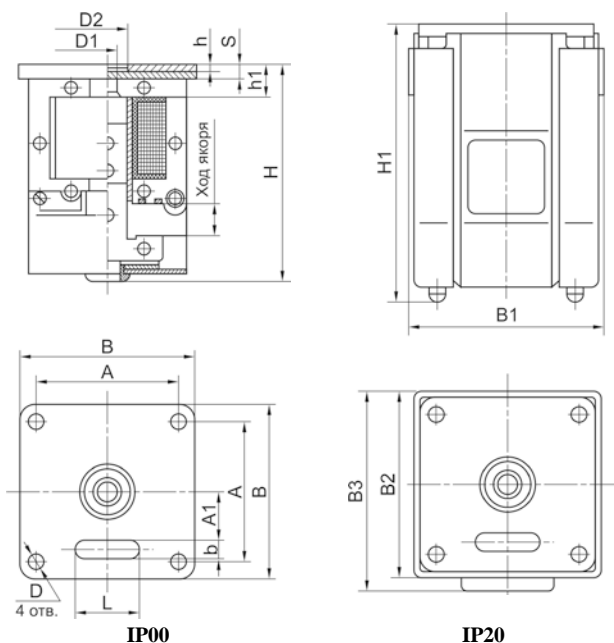


тянущее исполнение

тянуще-толкающее исполнение

Тип электромагнита	Размеры, мм								
	A	A1	B	H	h	d	d1	d2	L
ЭМ33-4	48	48	75	96,5	2,5	5,8	4	16	60
ЭМ33-5	53	53	79	115	2,5	5,8	4	16	65
ЭМ33-6	66	66	96	144	3	7,0	8	25	80
ЭМ33-7	76	76	96	144	3	7,0	8	25	90
ЭМ33-8	82	82	110	163	3	10,0	8	25	100

Электромагнит типа ЭМ34



IP00

IP20

Тип электромагнита	Размеры, мм															
	A	A1	B	B1	B2	B3	b	D	D1	D2	H	H1	h	h1	L	S
ЭМ34-1	34	9,5	44	50	50	-	8	4,8	5	16	67	74	2,2	11,5	20	3,5
ЭМ34-2	42	9,5	52	58	58	-	8	4,8	5	16	67	76	2,2	11,5	20	3,5
ЭМ34-3	46	15	58	64	64	67	8	5,8	6,5	16	72	81	2,5	11	22	4
ЭМ34-4	48	17	60	66	66	69	8	5,8	6,5	16	72	81	2,5	11	22	4
ЭМ34-5	53	19	65	71	71	74	8	5,8	6,5	16	72	81	2,5	11	22	4

5. Основные технические характеристики.

Тип электромагнита	ЭМ33					ЭМ34				
	4	5	6	7	8	1	2	3	4	5
Габарит	100, 40					100				
Режим работы, ПВ %	100, 40					100				
Номинальный ход якоря, мм	15	20	25	25	30	5	5	10	10	10
Номинальное тяговое усилие, Н	16	29	40	67	100	4	6,3	10	16	25
Частота включений в час	3200	2400	1600	1500	600	2400	2400	2400	1500	1500
Время срабатывания, мс	200	70	100	100	280	0,075	0,08	0,1	0,11	0,115
Время возврата, мс	220	220	80	250	250	0,055	0,055	0,09	0,1	0,105
Номинальная активная мощность, Вт, не более	32	30	52	50	100	13,5	18	20	22	29
Степень защиты	IP20									
Климатическое исполнение и категория размещения	У3									

Электромагнит серии ЭМЛ

Производим и поставляем
Товар сертифицирован
ГОСТ 19264-82
Гарантийный срок - 2 года со дня ввода в эксплуатацию.



1. Назначение.

Электромагниты серии ЭМЛ-1203 короткоходовые, однофазного переменного тока предназначены для дистанционного управления гидравлическими, пневматическими и другими исполнительными механизмами.

2. Структура условного обозначения.

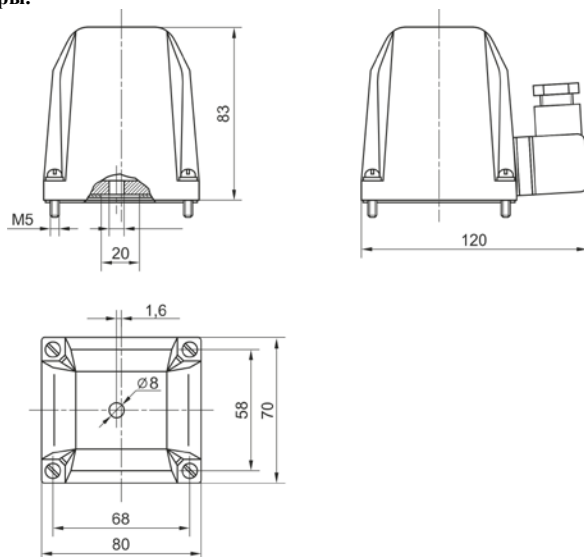
ЭМЛ - X X X X УЗ - X
1 2 3 4 5 6

1. Условное обозначение габарита электромагнита.
2. Условное обозначения исполнения по способу воздействия на исполнительный механизм:
2 – толкающий.
3. Условное обозначение режима работы:
0 – ПВ=100%; 40%.
4. Условное обозначение исполнения электромагнита по степени защиты:
3 – IP54.
5. Климатическое исполнение (У) и категория размещения (3) по ГОСТ 15050-69.
6. Условное обозначение конструктивного исполнения выводов катушки:
1 – с гибкими выводами;
2 – с электрическим соединителем.

3. Номенклатура и краткие технические характеристики.

Наименование	Номинальное напряжение катушки управления Uс, В	Исполнение	Режим работы, ПВ %	Степень защиты	Артикул
ЭМЛ-1203 УЗ-2	110	толкающий	100%; 40%	IP54	ЕТ980745
	220				ЕТ980743
	380				ЕТ980744

4. Габаритные и установочные размеры.



5. Основные технические характеристики.

Режим работы, ПВ %	100%; 40%
Номинальный ход якоря, мм	3,5
Холостой ход якоря, мм	4,0
Максимальный ход якоря, мм	7,5
Номинальное тяговое усилие, Н	47
Частота включений в час	8 000
Время срабатывания, мс	50
Время возврата, мс	60
Номинальная активная мощность, Вт, не более	25
Степень защиты	IP54
Климатическое исполнение и категория размещения	У3