

Блоки зажимов контактных серии БЗК

Производим и поставляем
Товар сертифицирован
Гарантийный срок - 2 года со дня ввода в эксплуатацию.



1. Назначение.

Блоки предназначены для подсоединения электрических проводников в сети переменного тока напряжением до 380 В частотой 50 и 60 Гц.

2. Структура условного обозначения.

БЗК - $\frac{XX}{1} \cdot \frac{XX}{2} \frac{УХЛ2}{3}$

1. Условное обозначение степени защиты по ГОСТ 14255:
40 – IP40; **54** – IP54.
2. Количество клемм применяемых в блоке колодок:
8; 10; 16; 25; 32.
3. Климатическое исполнение (УХЛ) и категория размещения (2) по ГОСТ 15150.

3. Номенклатура и краткие технические характеристики.

Наименование	Количество клемм, шт	Степень защиты	Артикул
БЗК-40.8 УХЛ2	8	IP40	ЕТ003640
БЗК-40.10 УХЛ2	10		ЕТ003641
БЗК-40.16 УХЛ2	16		ЕТ003642
БЗК-40.25 УХЛ2	25		ЕТ003643
БЗК-40.32 УХЛ2	32		ЕТ003644
БЗК-54.8 УХЛ2	8	IP54	ЕТ003645
БЗК-54.10 УХЛ2	10		ЕТ003646
БЗК-54.16 УХЛ2	16		ЕТ003647
БЗК-54.25 УХЛ2	25		ЕТ003648
БЗК-54.32 УХЛ2	32		ЕТ003649

4. Габаритные и установочные размеры.

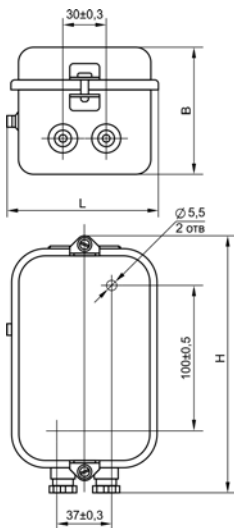


Рисунок 1. Габаритные размеры блоков БЗК на 8, 10 клемм

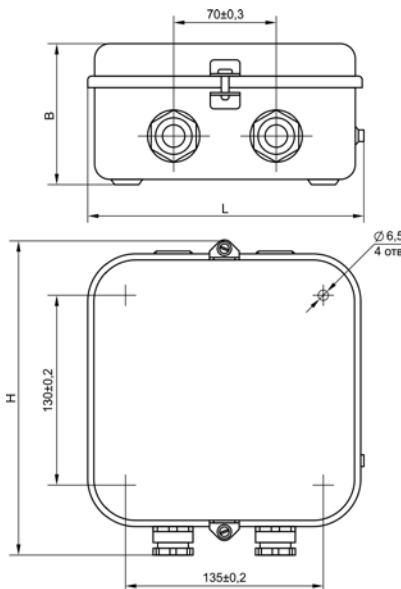


Рисунок 2. Габаритные размеры блоков БЗК на 16, 25, 32 клемм

Тип блока	Габаритные размеры, мм		
	L	H	B
БЗК-40.8 / БЗК-40.10	103	170	86
БЗК-54.8 / БЗК-54.10	103	175	92
БЗК-40.16 / БЗК-40.25 / БЗК-40.32	192	207	95
БЗК-54.16 / БЗК-54.25 / БЗК-54.32	192	221	100

5. Основные технические характеристики.

Номинальный рабочий ток I_n , А	10
Номинальное рабочее напряжение U_e , В	380/50Гц
Класс защиты по ГОСТ 14255	I
Степень защиты	IP40; IP54
Климатическое исполнения и категория размещения	УХЛ2

Коробки клеммные с наборными зажимами серии КЗНС



Производим и поставляем
Товар сертифицирован
Гарантийный срок - 2 года со дня ввода в эксплуатацию.

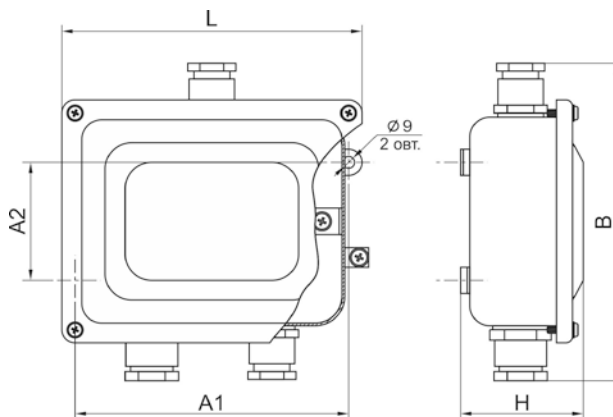
1. Назначение.

Коробки клеммные с наборными зажимами предназначены для соединения и разветвления вторичных и силовых сетей, выполняемых контрольным кабелем с числом жил до 48 и силовым кабелем с алюминиевыми или медными жилами сечением 1,5-6 мм². Напряжением постоянного тока до 440В и напряжением переменного тока 660В частотой 50Гц.

2. Номенклатура и краткие технические характеристики.

Наименование	Количество зажимов, шт	Кабельный ввод			Степень защиты IP	Артикул
		Тип сальника	Количество, шт	Диаметр вводимых кабелей, мм		
КЗНС-08 У2	10	У262	2	8 – 16	IP65	ЕТ002543
		У263	1	14 – 22		
КЗНС-16 У2	20	У262	3	8 – 16	IP65	ЕТ002544
		У263	1	14 – 22		
КЗНС-32 У2	32	У667	1	21 – 32	IP65	ЕТ002545
		У262	3	8 – 16		
		У263	2	14 – 22		
КЗНС-48 У2	48	У667	1	21 – 32	IP65	ЕТ002546
		У668	1	29 – 40		
		У262	4	8 – 16		
		У263	1	14 – 22		

3. Габаритные и установочные размеры.



Наименование	Габаритные размеры, мм			Установочные размеры, мм		Масса, кг
	L	H	B	A1	A2	
КЗНС-08 У2	225	88	240	207	90	1.67
КЗНС-16 У2	345	95	240	252	170	2.48
КЗНС-32 У2	360	110	322	322	170	4.91
КЗНС-48 У2	490	120	323	452	170	4.91

5. Основные технические характеристики.

Номинальное напряжение Ue, В	AC	660/50Гц
	DC	440
Номинальный рабочий ток In, А		25
Степень защиты		IP65
Климатическое исполнение и категория размещения		У2

Коробки протяжные



Производим и поставляем
Товар сертифицирован

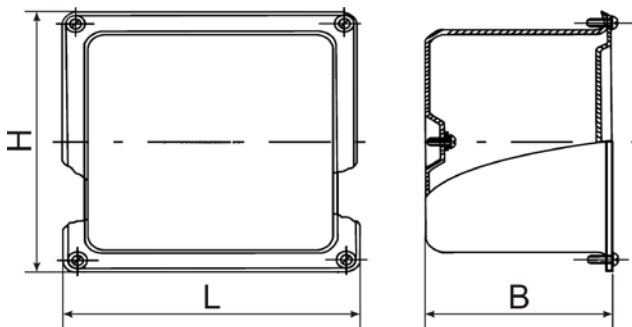
1. Назначение.

Коробки протяжные предназначены для протяжки, соединения и ответвления проводов или кабелей при выполнении электропроводок и прокладке кабельных линий напряжением до 1000В, в том числе, при скрытой электропроводке, а также для установки выключателей и штепсельных розеток.

2. Номенклатура и краткие технические характеристики.

Наименование	Габаритные размеры, мм	Номинальное напряжение Un, В	Степень защиты	Артикул
У994МУ3	110x110x81	до 1000	IP31	ЕТ541449
У994У2	110x110x81	до 1000	IP54	ЕТ541448
У995МУ3	150x150x101	до 1000	IP31	ЕТ541451
У995У2	150x150x101	до 1000	IP54	ЕТ541450
У996МУ3	200x200x101	до 1000	IP31	ЕТ541453
У996У2	200x200x101	до 1000	IP54	ЕТ541455
У997МУ3	300x300x200	до 1000	IP31	ЕТ541458
У997У2	300x300x200	до 1000	IP54	ЕТ541459
У998МУ3	400x400x200	до 1000	IP31	ЕТ451460
У998У2	400x400x200	до 1000	IP54	ЕТ541461
У999МУ3	500x500x200	до 1000	IP31	ЕТ541464
У999У2	500x500x200	до 1000	IP54	ЕТ541465
У1000МУ3	600x600x200	до 1000	IP31	ЕТ541462
У1000У2	600x600x200	до 1000	IP54	ЕТ541463

3. Габаритные размеры.



Тип	L, мм	H, мм	B, мм
У994МУ3	110	110	81
У994У2	110	110	81
У995МУ3	150	150	101
У995У2	150	150	101
У996МУ3	200	200	101
У996У2	200	200	101
У997МУ3	300	300	200
У997У2	300	300	200
У998МУ3	400	400	200
У998У2	400	400	200
У999МУ3	500	500	200
У999У2	500	500	200
У1000МУ3	600	600	200
У1000У2	600	600	200

Ящики протяжные



Производим и поставляем
Товар сертифицирован

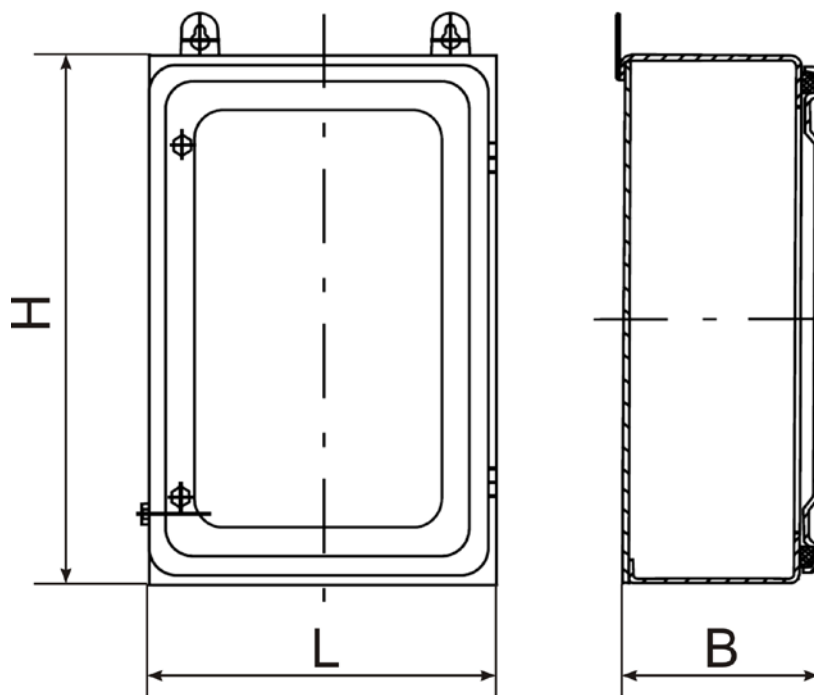
1. Назначение.

Ящики протяжные предназначены для протяжки, соединения и ответвления проводов и кабелей при выполнении электропроводок в трубах и прокладке кабельных линий электропередачи. Отверстия для ввода труб (кабелей) выполняются на монтаже. Ящики протяжные имеют резиновое уплотнение и степень защиты IP54.

2. Номенклатура и краткие технические характеристики.

Наименование	Габаритные размеры, мм	Номинальное напряжение Un, В	Степень защиты	Артикул
K654Y2	400x400x200	до 1000	IP54	ET541443
K655Y2	600x400x200	до 1000	IP54	ET541444
K656Y2	600x600x200	до 1000	IP54	ET541445
K657Y2	800x600x300	до 1000	IP54	ET541446
K658Y2	1200x800x300	до 1000	IP54	ET541447

3. Габаритные и установочные размеры.



Тип	L, мм	H, мм	B, мм	Масса, кг
K654Y2	400	400	200	7,3
K655Y2	600	400	200	8,9
K656Y2	600	600	200	12,5
K657Y2	800	600	300	18,7
K658Y2	1200	800	300	36,3

Наконечники кабельные

Производим и поставляем
Товар сертифицирован



1. Назначение.

Наконечники кабельные предназначены для оконцевания жил медных и алюминиевых проводов и кабелей посредством опрессовки для последующего болтового соединения проводника с оборудованием или шиной.

Алюминиевые кабельные наконечники ТА применяются для опрессовки алюминиевых проводников.

Медные луженые кабельные наконечники ТМЛ используются с медными и алюминиевыми проводниками для опрессовки и пайки.

2. Номенклатура и краткие технические характеристики.

Наконечник кабельный алюминиевый ТА материал: алюминий марки АД0М, АД1М										
Общий вид	Наименование	Номинальное сечение, мм ²	Контактный стержень Ø, мм	Габаритные размеры, мм					Масса, г (не более)	Артикул
				d	d1	D	B	L		
	ТА 16-8-5,4	16	8	5,4	10	8,4	17	59	8	ЕТ503735
	ТА 25-8-7	26	8	7	12	8,4	18	62	12	ЕТ054658
	ТА 35-10-8	35	10	8	14	11	20	68	18	ЕТ522218
	ТА 50-10-9	50	10	9	16	11	23	75	22	ЕТ001293
	ТА 70-10-12	70	10	12	18	11	25	86	33	ЕТ055260
	ТА 95-12-13	95	12	13	20	13	28	89	36	ЕТ001295
	ТА 120-12-14	120	12	14	22	13	33	96	52	ЕТ001296
	ТА 150-12-17	150	12	17	24	13	34	107	56	ЕТ001297
	ТА 185-16-19	185	16	19	26	17	36	116	70	ЕТ055262
ТА 240-20-20	240	20	20	28	21	40	126	84	ЕТ522219	

Наконечник кабельный медный луженый ТМЛ материал: электротехническая медь марки М2												
Общий вид	Наименование	Номинальное сечение, мм ²	Контактный стержень Ø, мм	Габаритные размеры, мм							Масса, г (не более)	Артикул
				D	d	d1	C	L	I2	B		
	ТМЛ 2,5-5-2,6	2,5	5	5,3	5	2,6	0,6	28	7	8	3,1	ЕТ504680
	ТМЛ 4-5-3	4	5	5,3	5	3	0,5	32	7	10	3,4	ЕТ509520
	ТМЛ 4-6-3	4	6	6,4	5	3	0,5	32	8,5	12	3,2	ЕТ055766
	ТМЛ 6-4-4	6	4	4,3	6	4	0,5	32	5	9	4,3	ЕТ517058
	ТМЛ 6-5-4	6	5	5,3	6	4	0,5	32	7	10	3,9	ЕТ 504679
	ТМЛ 6-6-4	6	6	6,4	6	4	0,5	32	8,5	12	3,9	ЕТ514160
	ТМЛ 10-5-5	10	5	5,3	8	5	0,8	40	7	11	10	ЕТ513998
	ТМЛ 10-6-5	10	6	6,4	8	5	0,8	40	8,5	14	9,8	ЕТ055761
	ТМЛ 10-8-5	10	8	8,4	8	5	0,8	40	11	16	9,2	ЕТ055762
	ТМЛ 16-6-6	16	6	6,4	9	6	0,8	40	8,5	14	11,6	ЕТ509519
	ТМЛ 16-8-6	16	8	8,4	9	6	0,8	40	11	16	10,4	ЕТ503007
	ТМЛ 25-10-8	25	10	10,5	11	8	0,8	50	12	20	18	ЕТ503197
	ТМЛ 25-6-7	25	6	6,4	10	7	0,8	45	8,5	15	15,5	ЕТ502991
	ТМЛ 25-6-8	25	6	6,4	11	8	0,8	50	8,5	16	19,8	ЕТ519137
	ТМЛ 25-8-7	25	8	8,4	10	7	0,8	45	11	16	13,8	ЕТ511136
	ТМЛ 25-8-8	25	8	8,4	11	8	0,8	50	11	16	17,9	ЕТ511464
	ТМЛ 35-10-10	35	10	10,5	13	10	0,8	63	13	20	25,8	ЕТ529375
	ТМЛ 35-10-9	35	10	10,5	12	9	0,8	60	12	20	24,6	ЕТ511871
	ТМЛ 35-12-10	35	12	13	13	10	0,8	63	14	22	23,6	ЕТ520278
	ТМЛ 35-12-9	35	12	13	12	9	0,8	60	14	22	24,1	ЕТ503006
	ТМЛ 35-8-10	35	8	8,4	13	10	0,8	63	11	20	27,3	ЕТ505454
	ТМЛ 35-8-9	35	8	8,4	12	9	0,8	60	11	18	25	ЕТ517879
	ТМЛ 50-10-11	50	10	10,5	14	11	0,8	63	13	22	30	ЕТ055764
	ТМЛ 50-12-11	50	12	13	14	11	0,8	63	14	24	27,4	ЕТ520279
	ТМЛ 50-8-11	50	8	8,4	14	11	0,8	63	11	20	32	ЕТ511603
	ТМЛ 70-10-13	70	10	10,5	16	13	0,8	65	13	24	37,4	ЕТ505455
	ТМЛ 70-12-13	70	12	13	16	13	0,8	65	14	24	35,7	ЕТ055765
	ТМЛ 95-10-15	95	10	10,5	19	15	1	75	13	28	72	ЕТ001289
	ТМЛ 95-12-15	95	12	13	19	18	1	75	14	28	65,4	ЕТ502715
	ТМЛ120-12-17	120	12	13	24	18	1,5	85	14	35	142,4	ЕТ505457
	ТМЛ120-16-17	120	16	17	22	17	1,3	81	16	34	151	ЕТ515678
	ТМЛ150-12-19	150	12	13	25	19	1,5	90	14	36	155,5	ЕТ508249
ТМЛ150-16-19	150	16	17	25	19	1,5	90	16	36	153,8	ЕТ513355	
ТМЛ185-12-21	185	12	13	27	21	1,5	95	14	40	190,5	ЕТ520386	
ТМЛ185-16-21	185	16	17	27	21	1,5	95	16	40	181	ЕТ520387	
ТМЛ185-20-21	185	20	21	27	21	1,5	95	19	40	170	ЕТ513356	
ТМЛ240-16-24	240	16	17	32	24	2	105	16	48	300	ЕТ517059	
ТМЛ240-20-24	240	20	21	32	24	2	105	20	48	289	ЕТ507229	

Сальники серии PG, MG



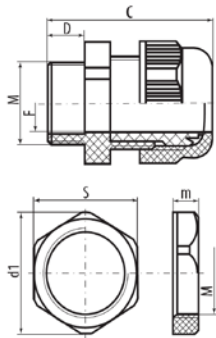
Производим и поставляем
 Товар сертифицирован
 ГОСТ Р 50030.5.5-2011

1. Назначение.

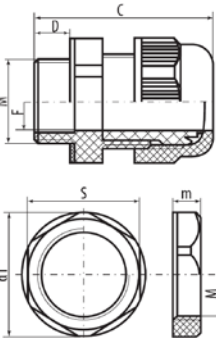
Сальники предназначены для ввода проводов и кабелей в распределительные щиты с целью защиты проводников от механического повреждения и защиты от попадания пыли и влаги в месте ввода.

2. Номенклатура и краткие технические характеристики.

Сальники серии PG

Общий вид	Наименование	Цвет	Диаметр проводника, мм	Размеры, мм							Степень защиты IP	Артикул
				C	D	M	F	S	d1	m		
	PG 7	белый	3 – 6,5	32	8	12,3	6,5	19,3	21,5	5	IP54	ЕТ000334
	PG 9		4 – 8	33	7	15,1	8	21	23,5	5		ЕТ000335
	PG 11		5 – 10	36	6,5	18,5	10	23,8	26,5	5		ЕТ000336
	PG 13,5		6 – 12	37,5	8	20,3	12	27	29,5	5		ЕТ000337
	PG 16		10 – 14	41	9	22,3	14	29,7	33	6		ЕТ000338
	PG 19		12 – 15	41	10	24	16	30	33	6		ЕТ000339
	PG 21		13 – 18	46	9,5	28,2	18	35,2	38	7		ЕТ000340
	PG 29		18 – 25	51	10	36,7	25	45,5	49,5	8		ЕТ000341
	PG 36		22 – 32	62,5	14,5	46,2	34	58,5	65	8		ЕТ000342
	PG 42		32 – 38	64	14,5	54,6	42	63,5	69,5	8		ЕТ000343
	PG 48		37 – 44	64	14,5	58,2	44	69	76	8		ЕТ000344
	PG 63		42 – 50	87	27	74	61	-	-	-		ЕТ000345

Сальники серии MG

Общий вид	Наименование	Цвет	Диаметр проводника, мм	Размеры, мм							Степень защиты IP	Артикул
				C	D	M	F	S	d1	m		
	MG 12	белый	4,5 – 8	30,5	6,5	12	6	19	21	5	IP68	ЕТ000346
	MG 16		6 – 10	33	7	16	8	22	25	5		ЕТ000347
	MG 20		9 – 14	38	8	20	12	27	29,5	6		ЕТ000348
	MG 25		13 – 18	41	9	25	14	30	33	6		ЕТ000349
	MG 32		18 – 25	52	13	32	22	41,5	45,5	7		ЕТ000350
	MG 40		24 – 32	62	16,5	39,5	26	51	56,5	7		ЕТ000351
	MG 50		30 – 42	68	17	50	36	61	67	8		ЕТ000352
	MG 63		40 – 52	76	19	63	44	73	80	11		ЕТ000353