



EURO-LOCKS

LOCKING SYSTEMS FOR INDUSTRY



ПРОИЗВОДИТЕЛЬ ЗАМКОВ И ЗАПОРНЫХ СИСТЕМ ДЛЯ ПРОМЫШЛЕННОСТИ
АВТОМОБИЛЬНАЯ ПРОМЫШЛЕННОСТЬ



EURO-LOCKS SP. z o. o.
ul. Pawła 29, 41-708 Ruda Śląska

ПОЛЬША

www.euro-locks.com.ru
www.euro-locks.pl

Тел. + 48 (32) 344 78 70 - 89
Факс + 48 (32) 344 78 74
Моб + 48 694 430 494

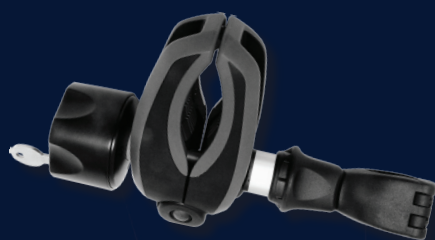
sekretariat@euro-locks.pl
sprzedaz@euro-locks.pl
logistyka@euro-locks.pl





EURO-LOCKS

LOCKING SYSTEMS FOR INDUSTRY



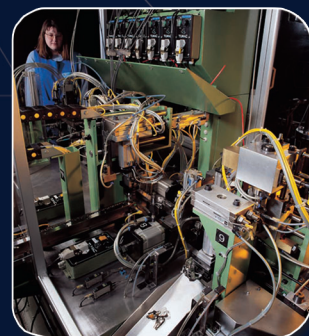
Примеры использования наших сердечников и замков в готовых продуктах



МЫ ОБСЛУЖИВАЕМ КЛИЕНТОВ УЖЕ БОЛЕЕ СТА ЛЕТ

Наш польский отдел принадлежит группе Lowe & Fletcher специализирующейся в создании замков и запорных систем для промышленности, где наши замки находят применение вот уже более века. На протяжении столь долгой истории деятельности, мы стали фирмой мирового уровня, использующей новейшие технологии в производстве и поставляющей своим партнерам десятки миллионов замков ежегодно.

Мы прошли долгий путь с тех пор, как господа Лау и Флетчер начали ручное производство замков в маленьком промышленном городке Вилленхалл в Англии в 1889 году. Ведущей идеей в то время, было создание продукции максимально соответствующей требованиям клиента, этот принцип до сих пор является основой философии фирмы, которую продолжает вести уже пятое поколение основателей.



Mr. Lau
1845-1898



Mr. Fletcher
1863-1924



Фабрика в Руде Шлёнской принадлежащая группам Lowe&Fletcher является поставщиком широкой гаммы замков и запорных устройств используемых в: металлической мебели - общественной и для цехов, офисной мебели, корпусах для энергетики, телекоммуникации и промышленной автоматике; в оконных ручках, автомобильной промышленности, сейфах.



Основными изделиями нашей фирмы являются замки: кулачковые, колодочные, шифровые, электронные, сейфовые, монетные, для оконных ручек, для промышленного оборудования, а также L-образные и T-образные ручки. Широкий спектр и высокое качество нашей продукции (сертификаты ISO9001 nr S806005 и VDS nr M10133) подпитанное более вековым опытом и профессиональными рабочими кадрами обеспечивает динамичное и эффективное

сотрудничество с нашими партнерами, ведущими деятельность в различных областях промышленности, а также с непосредственными пользователями нашей продукции. Инновационность и систематичное улучшение наших изделий, производственных и логистических процессов, а также высокий уровень обслуживания клиента позволяет нам строить долгосрочное, партнерское сотрудничество с клиентами.



Ручки



Мебельные замки



Замки на монеты,
для сейфов, колодочные



Замки специальные



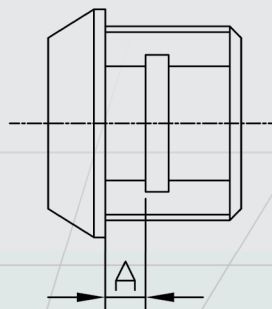
Объяснения в обозначении замков:



Объяснение сокращений в описании замков:

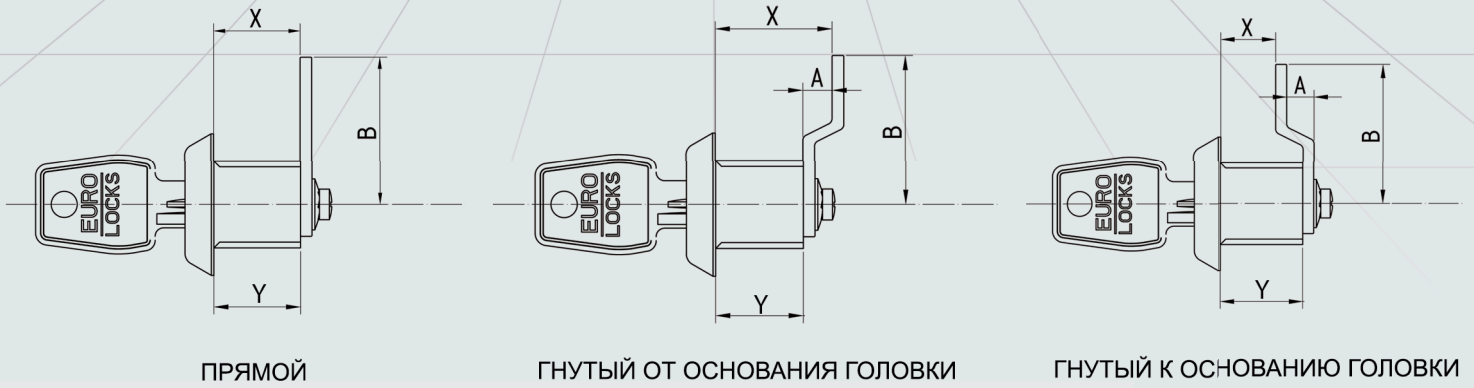
- КТР** – один и тот же номер ключа у всех замков
- КТD** – разный номер ключа у каждого замка
- КТD5** – замки произведены в номерных группах «наборах». В каждом наборе разный код ключа, а также любое количество замков и ключей в пределах данного набора.
Для вышепредставленных сокращений, цифра спереди обозначает количество ключей в комплекте к одному замку (напр.: 2КТР либо 3КТD).
- MASTER** – разный номер ключа у каждого замка, но есть главный ключ открывающий все замки.
- DNOC** – номер ключа набит на лицевой стороне цилиндра, в случае потери ключа можно легко восстановить его по номеру у производителя.
- НАРЕЗ** – (X-02) нарез на корпусе для фиксации замка стопорной шайбой, а не гайкой.

НАРЕЗ X	Размер «А» толщина панели (мм)
01	0,56–0,82
02	0,82–1,22
03	1,22–1,63

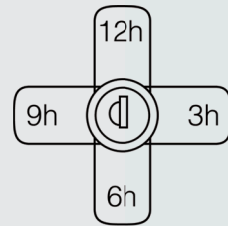


Хвостовики:

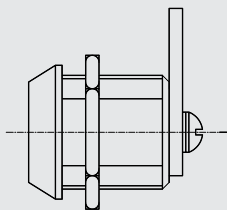
- формы и способ монтажа:



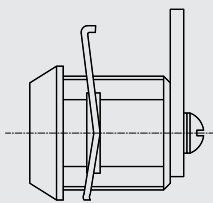
- положение хвостовика в закрытом положении:



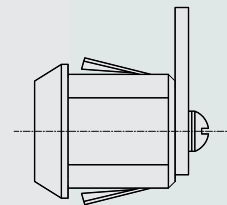
Возможные способы фиксации замков:



ГАЙКА

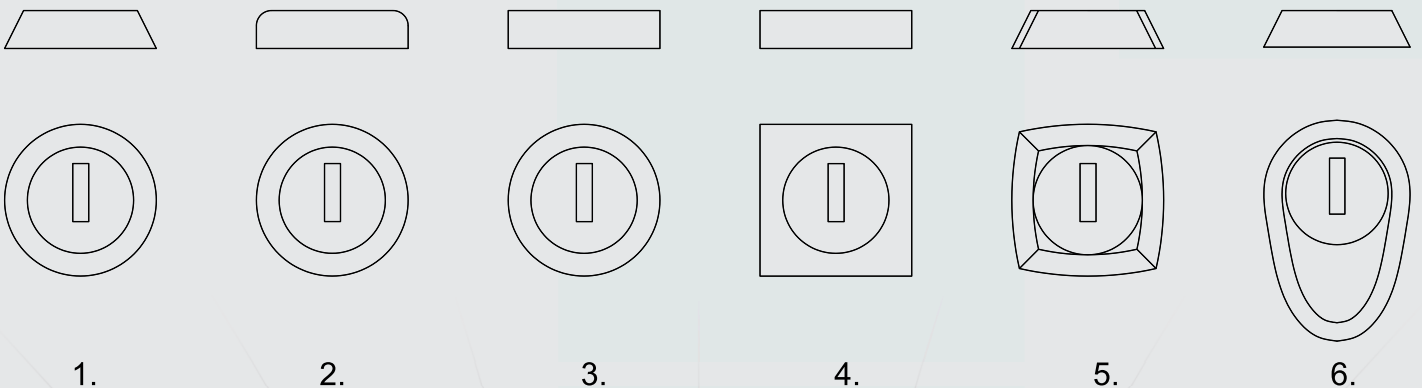


СТОПОРНАЯ ШАЙБА



ЗАЩЕЛКА

Доступные формы головок замков:

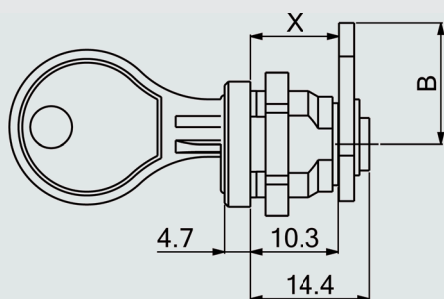


Чтобы правильно обозначить параметры замка и тем самым правильно его заказать, просим заполнить бланк на последней странице каталога и отправить его по факсу или по электронной почте на адрес нашей фирмы.

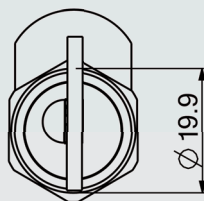
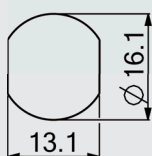


Кулачковый замок

Каталожный номер: B525



Размер
монтажного отверстия



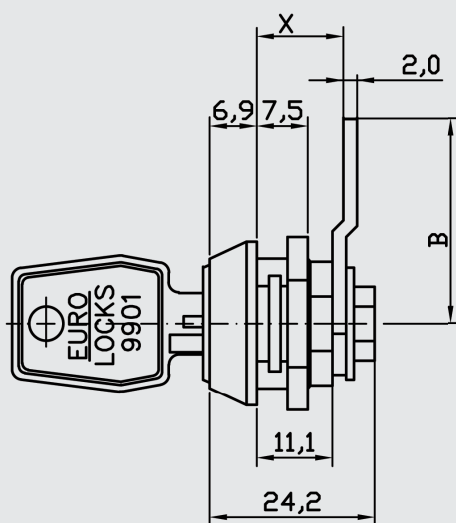
Серия ключа	Кол-во доступных комбинаций	Направление для открытия замка	Доступные варианты комбинаций ключей	Максимальная толщина панели при фиксации гайкой	Максимальная толщина панели при фиксации стопорной шайбой	Фиксация замка	Доступные формы головок замка	Отделка замка (гальваническое покрытие)
2D - односторонняя нарезка	200	1	KTP; KTD; KTDS	-	4 мм	стопорная шайба	2	2 - хром

Оснащен шторкой против попадания пыли.
Доступна версия замка под гайку, по этому вопросу просим обращаться в бюро.

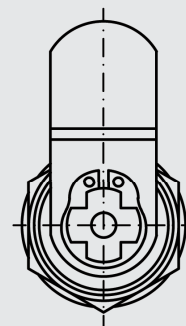
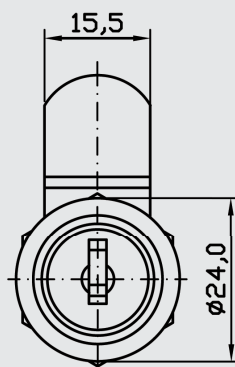
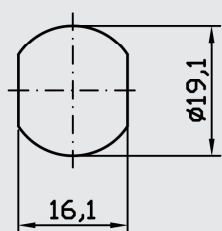


Кулачковый замок

Каталожный номер: F552



Размер
монтажного отверстия



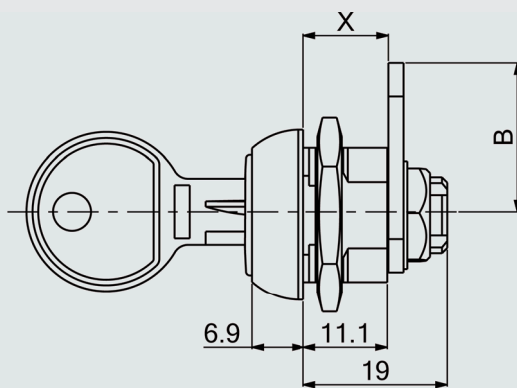
Серия ключа	Кол-во доступных комбинаций	Направление для открытия замка (оборот ключа)	Доступные варианты комбинаций ключей	Максимальная толщина панели при фиксации гайкой	Нарез "X"	Фиксация замка	Доступные формы головок замка	Отделка замка (гальваническое покрытие)
9000 – двусторонняя нарезка	500	1; 2; 3	КТР; КТD; КТD5	5 мм	02	гайка или стопорная шайба	1	2 – хром

М - система „master key” доступна под заказ.
Оснащен специальной шторкой против пыли.

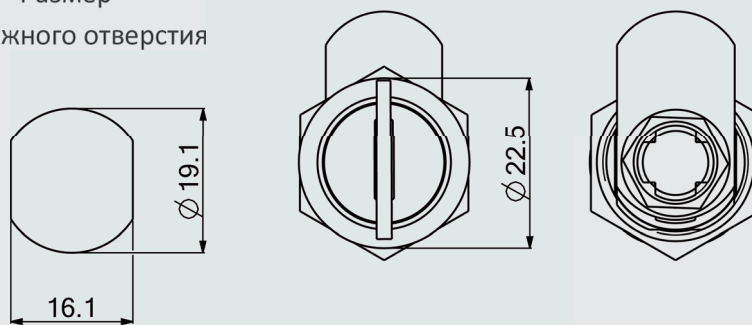


Кулачковый замок

Каталожный номер: 0609



Размер
монтажного отверстия



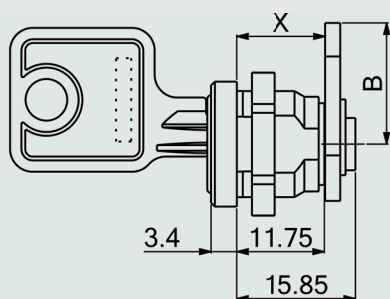
Серия ключа	Кол-во доступных комбинаций	Направление для открытия замка	Доступные варианты комбинаций ключей	Максимальная толщина панели при фиксации гайкой	Нарез „X”	Фиксация замка	Доступные формы головок замка	Отделка замка (гальваническое покрытие)
89 – двусторонняя нарезка	200	1, 2, 3, 4, 5, 6	KTP; KTD; KTDS	4 мм	–	гайка	1	2 - хром

Оснащен шторкой против попадания пыли.

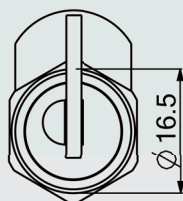
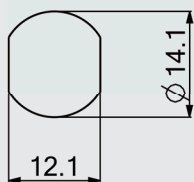


Кулачковый замок

Каталожный номер: С442



Размер
монтажного отверстия



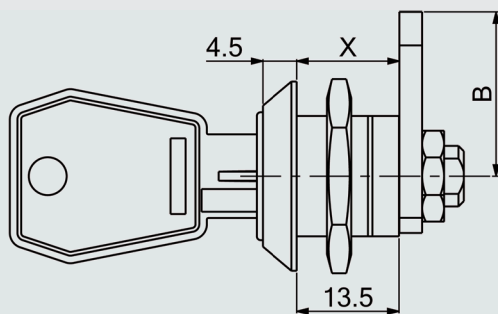
Серия ключа	Кол-во доступных комбинаций	Направление для открытия замка (оборот ключа)	Доступные варианты комбинаций ключей	Максимальная толщина панели при фиксации гайкой	Нарез „X”	Фиксация замка	Доступные формы головок замка	Отделка замка (гальваническое покрытие)
2D - односторонняя нарезка	200	8	КТР; КТD; КТDС	—	—	гайка	3	2 - хром

Замок оснащен специальной шторкой против пыли.

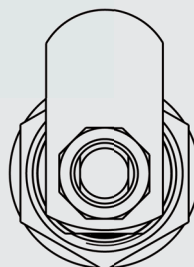
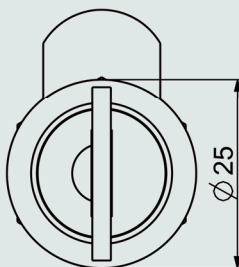
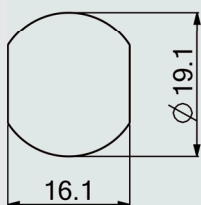


Кулачковый замок

Каталожный номер: C270



Размер
монтажного отверстия



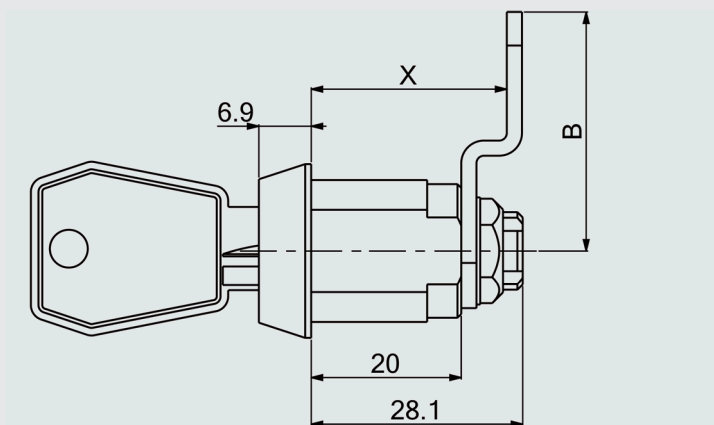
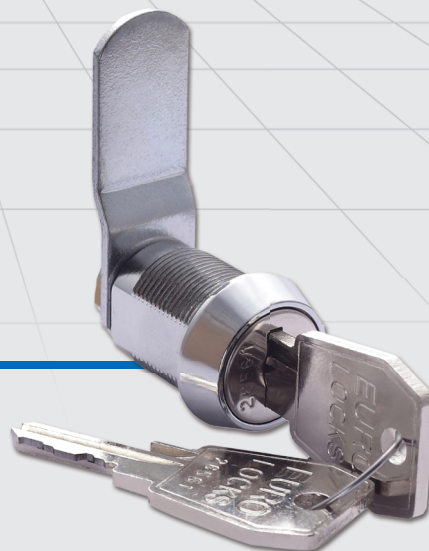
Серия ключа	Кол-во доступных комбинаций	Направление для открытия замка (оборот ключа)	Доступные варианты комбинаций ключей	Максимальная толщина панели при фиксации гайкой	Нарез "X"	Фиксация замка	Доступные формы головок замка	Отделка замка (гальваническое покрытие)
К – двусторонняя нарезка	2000	1; 2; 3; 8	КТР; КТD; КТDС	–	-	гайка	1	2- хром

М - система «master key» доступна под заказ.
Замок оснащен специальной шторкой против пыли.

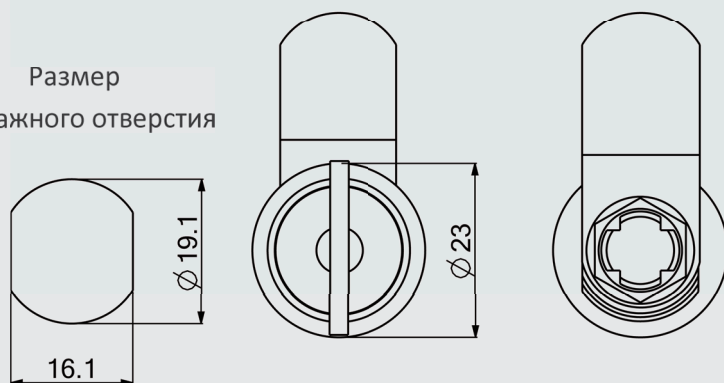


Кулачковый замок

Каталожный номер: B671



Размер
монтажного отверстия



Серия ключа	Кол-во доступных комбинаций	Направление для открытия замка (оборот ключа)	Доступные варианты комбинаций ключей	Максимальная толщина панели при фиксации гайкой	Нарез "X"	Фиксация замка	Доступные формы головок замка	Отделка замка (гальваническое покрытие)
25/27 – двусторонняя нарезка	2000	1; 2; 3; 8	KTP; KTD; KTDS	12 мм	-	гайка	1	7- никель в стандарте 2- хром под заказ

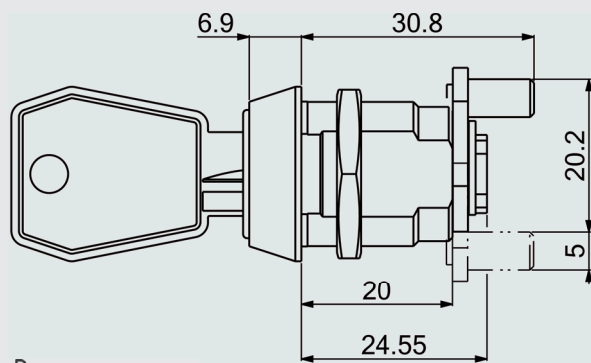
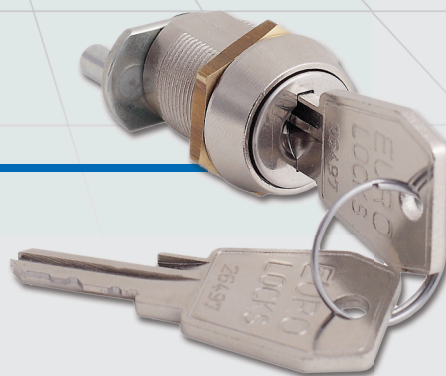
M - система «master key» доступна под заказ.

Замок оснащен специальной шторкой против пыли CL7B20JSCN (B671 - со шторкой).

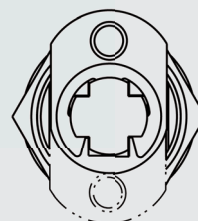
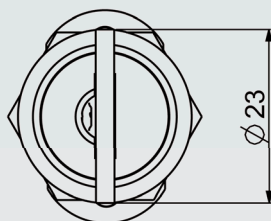
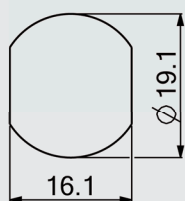


Замок с язычком роликом

Каталожный номер: 4261



Размер
монтажного отверстия



Серия ключа	Кол-во доступных комбинаций	Направление для открытия замка (оборот ключа)	Доступные варианты комбинаций ключей	Максимальная толщина панели при фиксации гайкой	Нарез "X"	Фиксация замка	Доступные формы головок замка	Отделка замка (гальваническое покрытие)
25/27 – двусторонняя нарезка	2000	170 градусов	KTP; KTD; KTDS	12 мм	–	гайка	1	7- никель в стандарте

М - система „master key” доступна под заказ.

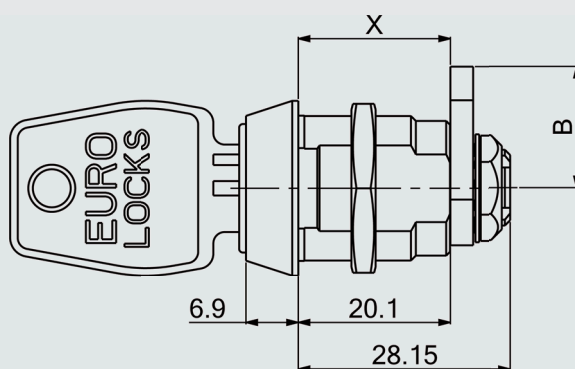
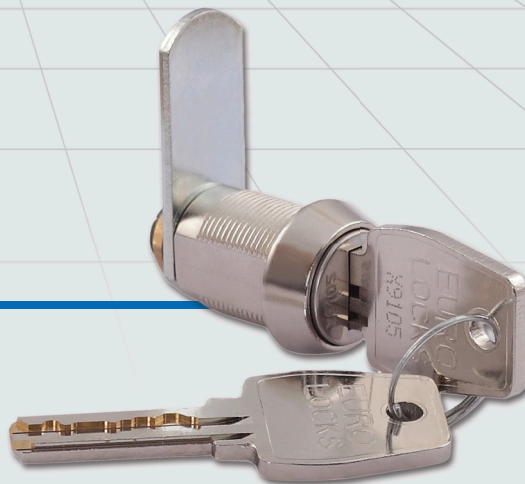
Замок оснащен специальной шторкой против пыли.

Используется в трехточечных и двухточечных системах замыкания для багажников C044/C045.

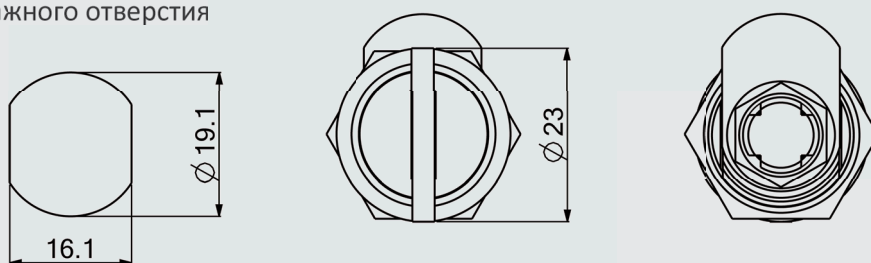


Кулачковый замок с повышенной секретностью

Каталожный номер: 0956



Размер
монтажного отверстия



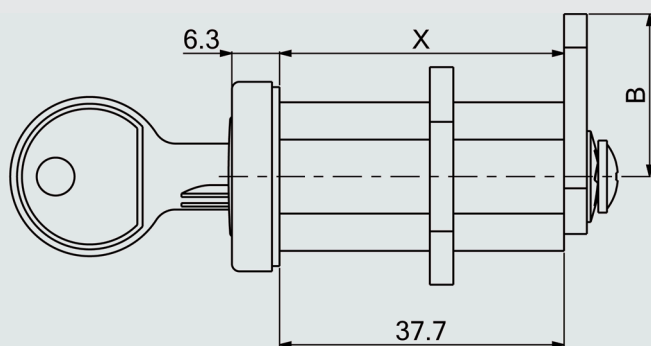
Серия ключа	Кол-во доступных комбинаций	Направление для открытия замка (оборот ключа)	Доступные варианты комбинаций ключей	Максимальная толщина панели при фиксации гайкой	Нарез "X"	Фиксация замка	Доступные формы головок замка	Отделка замка (гальваническое покрытие)
UGL – двусторонняя внутренняя нарезка	10 000	1	KTP; KTD; KTDS	12 мм	-	гайка	1, 5	7 – никель в стандарте 2 – хром под заказ

M - система „master key” доступна под заказ.
Замок оснащен шторкой против пыли.

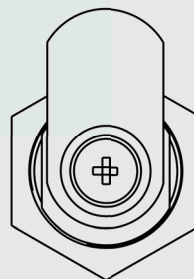
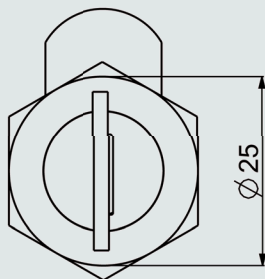
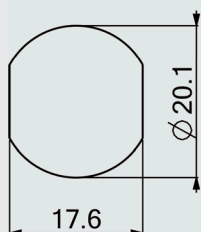


Кулачковый замок

Каталожный номер: В448



Размер
монтажного отверстия



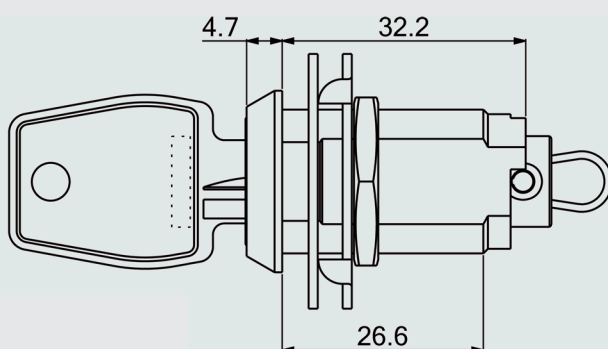
Серия ключа	Кол-во доступных комбинаций	Направление для открытия замка	Доступные варианты комбинаций ключей	Максимальная толщина панели при фиксации гайкой	Нарез "X"	Фиксация замка	Доступные формы головок замка	Отделка замка (гальваническое покрытие)
89 - двусторонняя нарезка	200	3; 4	КТР; КТD; КТDС	34 мм	-	гайка	2	2 - хром

М - система „master key” доступна под заказ.
Оснащен шторкой против пыли.

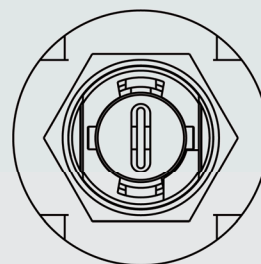
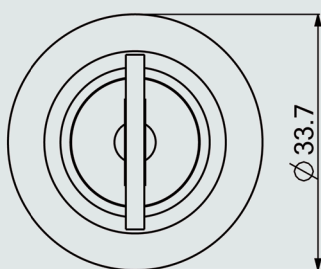
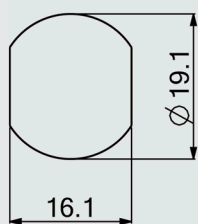


Специальный замок

Каталожный номер: С235 с вынимающимся сердечником



Размер
монтажного отверстия



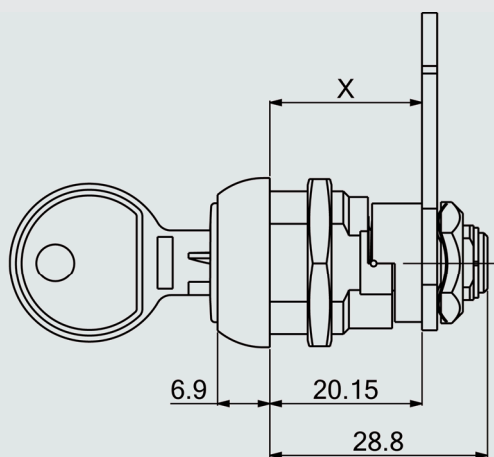
Серия ключа	Кол-во доступных комбинаций	Направление для открытия замка (оборот ключа)	Доступные варианты комбинаций ключей	Максимальная толщина панели при фиксации гайкой	Нарез "X"	Фиксация замка	Доступные формы головок замка	Отделка замка (гальваническое покрытие)
45 – двусторонняя нарезка	2000	–	КТР; КТD; КТDС	22 мм	–	гайка	1	2 – хром

М - система „master key” доступна под заказ.
 Может поставляться со шнуром диаметром 4 мм x 200 мм,
 плоской и зубчатой подкладкой.

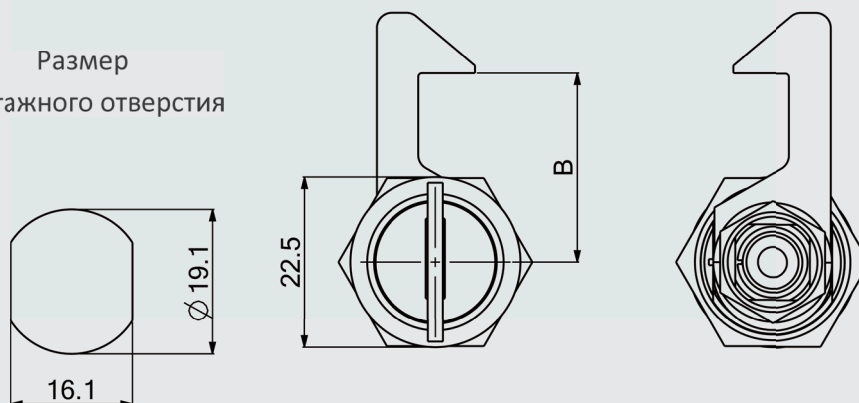


Защелкивающийся замок

Каталожный номер: 4681



Размер
монтажного отверстия



Серия ключа	Кол-во доступных комбинаций	Направление для открытия замка	Доступные варианты комбинаций ключей	Максимальная толщина панели при фиксации гайкой	Максимальная толщина панели при фиксации стопорной шайбой"	Фиксация замка	Доступные формы головок замка	Отделка замка (гальваническое покрытие)
89 – двусторонняя нарезка	200	1; 2	КТР; КТD; КТD5	8 мм	7 мм	гайка или стопорная шайба	1	2 – хром

4681-0 защелкивается только, когда ключ находится в замке.

4681-4 защелкивается с ключом в замке и без него.

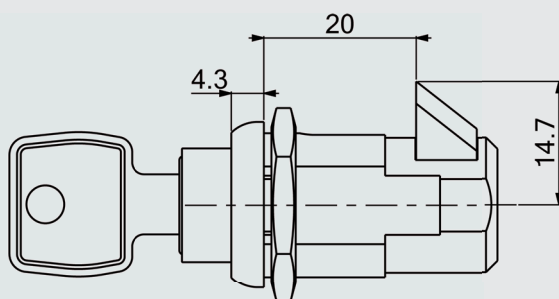
Размер B=25 мм стандарт.

Оснащен шторкой против пыли.

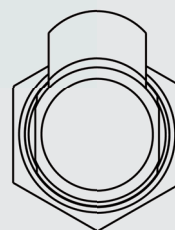
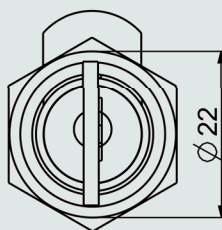
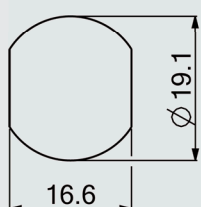


Защелкивающийся замок

Каталожный номер: 0305



Размер
монтажного отверстия



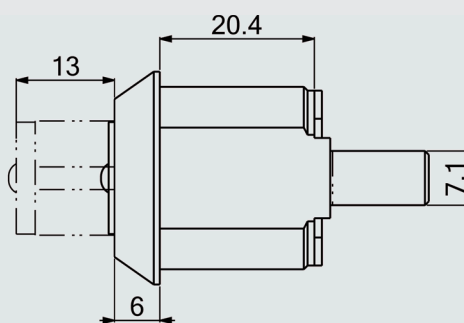
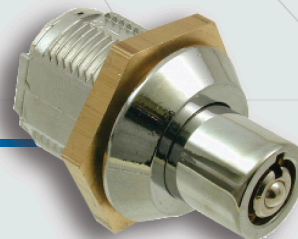
Серия ключа	Кол-во доступных комбинаций	Направление для открытия замка	Доступные варианты комбинаций ключей	Максимальная толщина панели при фиксации гайкой	Нарез "X"	Фиксация замка	Доступные формы головок замка	Отделка замка (гальваническое покрытие)
92 – односторонняя нарезка	200	1	КТР; КТД; КТДС	–	–	гайка	1	2 – хром, 2С – сатиновый хром, 2В - черный хром

М - система „master key” доступна под заказ.
Поставляется с запорной планкой, которую рекомендуется фиксировать шурупами m3x8 (не поставляются с заказом).
Язычок защелкивается с ключом и без него.

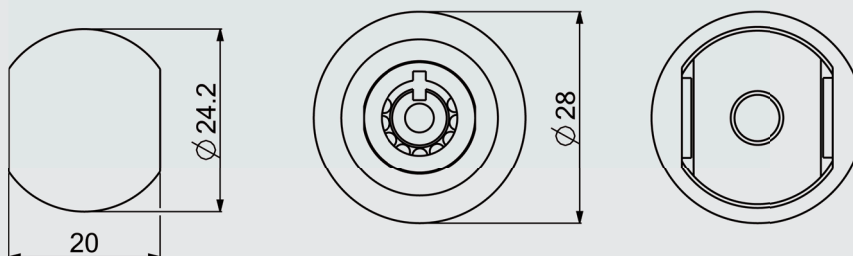


Замок RPT

Каталожный номер: 5261



Размер
монтажного отверстия



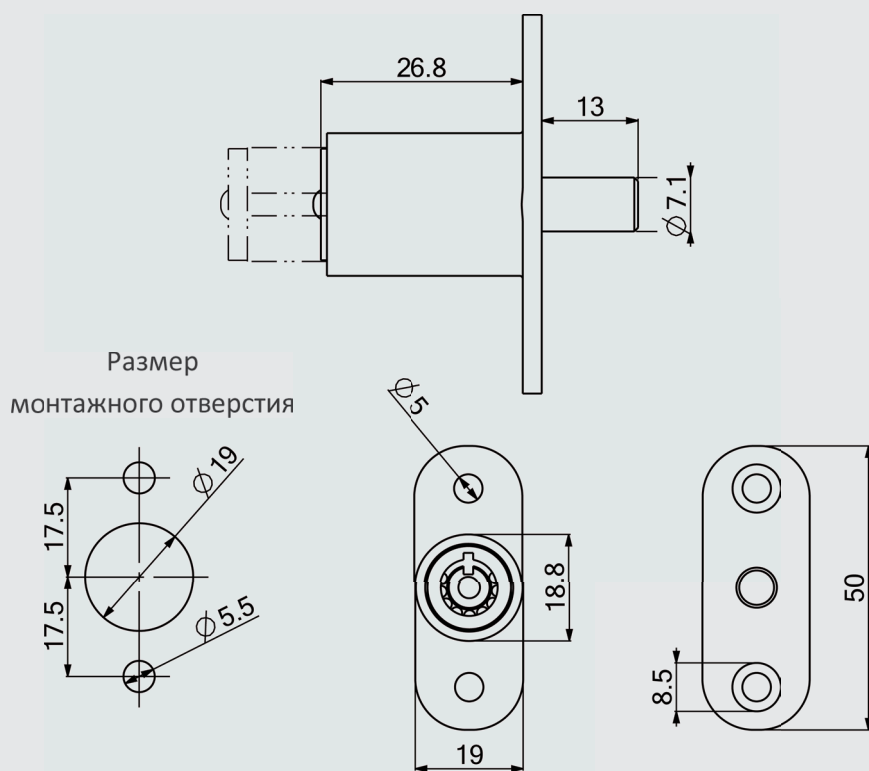
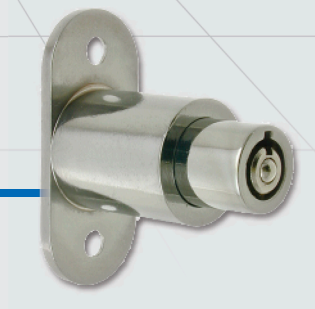
Серия ключа	Кол-во доступных комбинаций	Направление для открытия замка	Доступные варианты комбинаций ключей	Максимальная толщина панели при фиксации гайкой	Нарез "X"	Фиксация замка	Доступные формы головок замка	Отделка замка (гальваническое покрытие)
99	10 000	14	-	-	-	гайка	-	2 - хром

Удароустойчивый.
Двойная защита против сверления.



Замок RPT

Каталожный номер: 5262



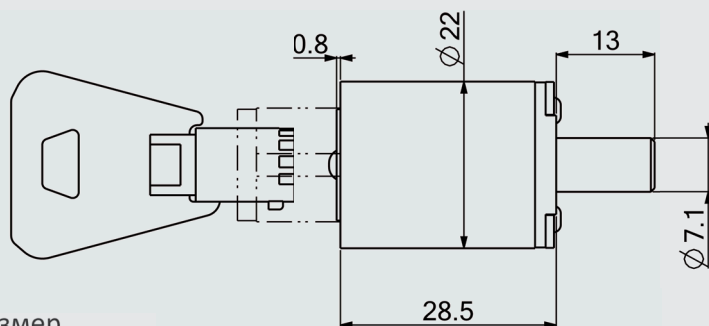
Серия ключа	Кол-во доступных комбинаций	Направление для открытия замка	Доступные варианты комбинаций ключей	Максимальная толщина панели при фиксации гайкой	Нарез "X"	Фиксация замка	Доступные формы головок замка	Отделка замка (гальваническое покрытие)
99	10 000	14	-	-	-	винты	-	2 – хром

Удароустойчивый.
Двойная защита против высверливания сердечника.

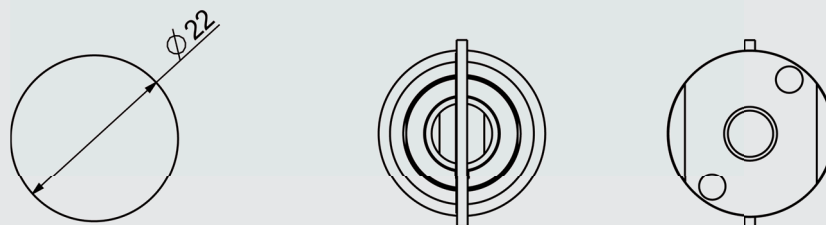


Замок RPT

Каталожный номер: 5263



Размер монтажного отверстия



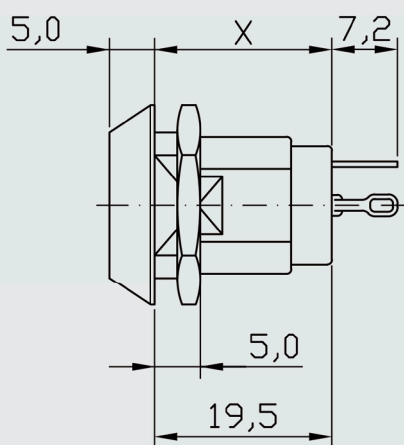
Серия ключа	Кол-во доступных комбинаций	Направление для открытия замка	Доступные варианты комбинаций ключей	Максимальная толщина панели при фиксации гайкой	Нарез "X"	Фиксация замка	Доступные формы головок замка	Отделка замка (гальваническое покрытие)
99	10 000	14	–	–	–	вжатие либо гайка	–	2 – хром

Удароустойчивый.
Двойная защита против высверливания сердечника.

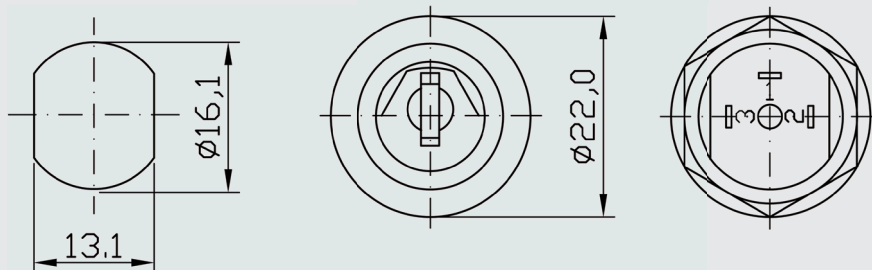


Замок с переключателем

Каталожный номер: 5022



Размер
монтажного отверстия



Серия ключа	Кол-во доступных комбинаций	Возможное положение замка относительно двери	Доступные варианты комбинаций ключей	Максимальная толщина панели при фиксации гайкой	Нарез "X"	Фиксация замка	Доступные формы головок замка	Отделка замка (гальваническое покрытие)
К – двусторонняя нарезка	200	–	KTP; KTD; KTDS	–	–	гайка	1	2 – хром

Замок доступен в разных вариантах, более подробную информацию можно получить на нашем интернет-сайте либо связавшись с нами.

Напряжение: >750Vdc

Токовая нагрузка (неразъемное соединение): 5А

Классификация соединения (нагрузка разъемного соединения): 5А, 115Vac; 3А, 50Vac;

Сопротивление межфазовой изоляции: >100m Ohm

Сопротивление соединения: <20m Ohm

Минимальная жизнеспособность: 10000 циклов

Материал соединения: посеребрённая латунь

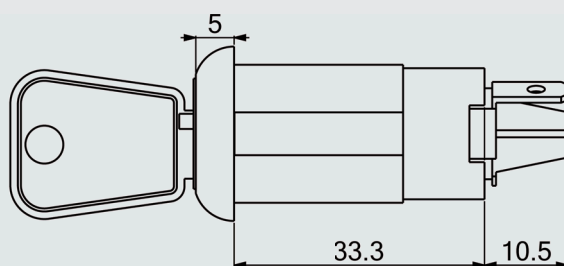
Материал корпуса: полиэстер со стеклянным волокном

Рабочая температура: -20 С° до 65 С°

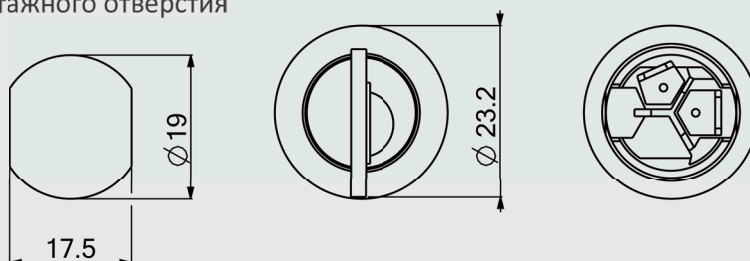


Замок с переключателем

Каталожный номер: 3738



Размер
монтажного отверстия



Серия ключа	Кол-во доступных комбинаций	Возможное положение замка относительно двери	Доступные варианты комбинаций ключей	Максимальная толщина панели при фиксации гайкой	Нарез "X"	Фиксация замка	Доступные формы головок замка	Отделка замка (гальваническое покрытие)
3738-01-4A/3738-05-4A	200	-	KTP; KTD; KTDS	-	-	гайка	1	нержавеющая головка, пассивированное тело

М - система „master key” доступна под заказ.
 Токовая нагрузка (неразъемное соединение): 2А
 Классификация соединения (нагрузка разъемного соединения): 2А, 24V
 Сопротивление межфазовой изоляции: >25GOhm

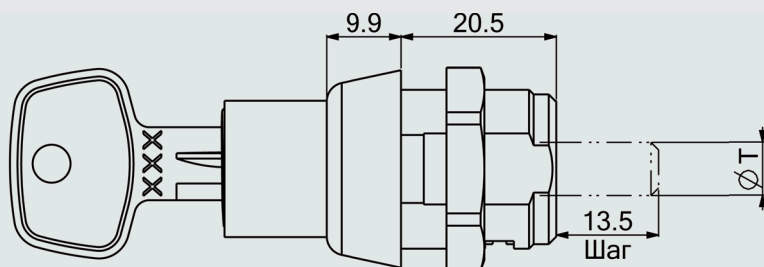
Сопротивление соединения: <100m Ohm
 Минимальная жизнеспособность: 10000 циклов
 Материал соединения: посеребрённая латунь
 Материал корпуса: полиэстер со стекляннм волокном
 Рабочая температура: -20 С° до 65 С°
 Оснащен шторкой против пыли.

КОНФИГУРАЦИЯ ПЕРЕКЛЮЧАТЕЛЯ

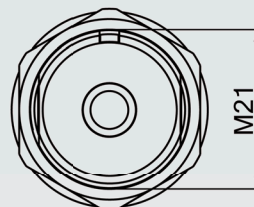
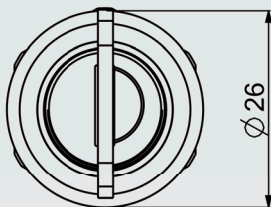
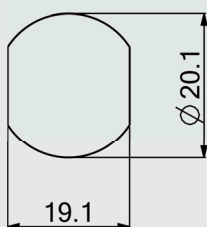


Нажимной замок

Каталожный номер: B376



Размер
монтажного отверстия



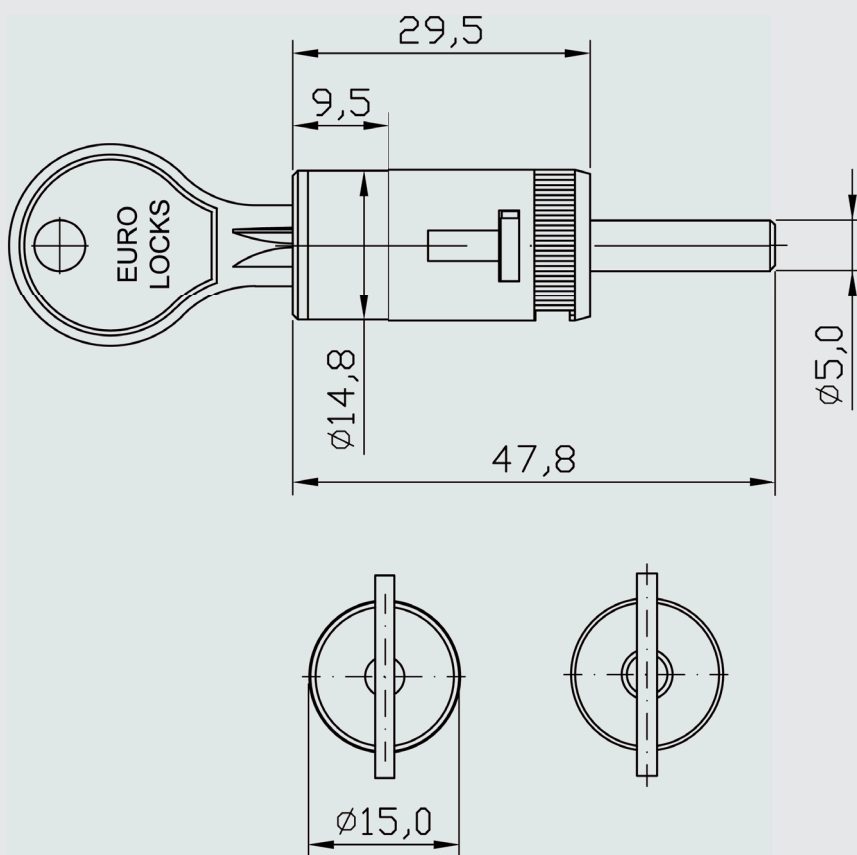
Серия ключа	Кол-во доступных комбинаций	Направление для открытия замка	Доступные варианты комбинаций ключей	Максимальная толщина панели при фиксации гайкой	Нарез "X"	Фиксация замка	Доступные формы головок замка	Отделка замка (гальваническое покрытие)
89 — двусторонняя нарезка	200	45 вправо	KTP; KTD; KTDS	—	—	гайка	—	7 — никель

Закрывается при помощи нажатия.
Оборудован специальной шторкой против пыли.
Ø T = 7mm (B376)
Ø T = 9mm (B888)



Нажимной замок

Каталожный номер: A132



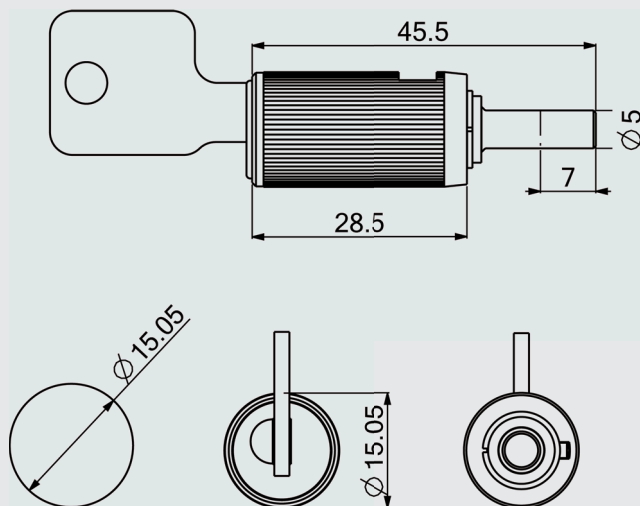
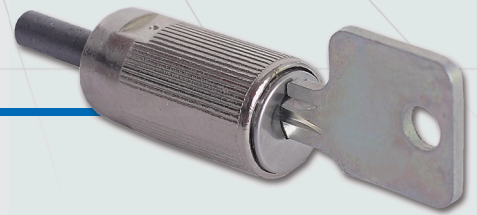
Серия ключа	Кол-во доступных комбинаций	Направление для открытия замка	Доступные варианты комбинаций ключей	Максимальная толщина панели при фиксации гайкой	Нарез "X"	Фиксация замка	Доступные формы головок замка	Отделка замка (гальваническое покрытие)
2D – односторонняя нарезка	200	45 – вправо	КТР; КТD; КТDС	–	–	вжатие	–	7 – никель

Оснащен шторкой против пыли.



Поворотный замок

Каталожный номер: В395



Размер
монтажного отверстия

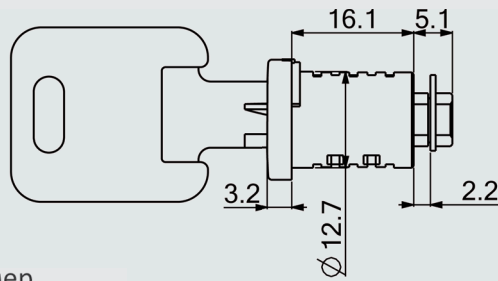
Серия ключа	Кол-во доступных комбинаций	Направление для открытия замка	Доступные варианты комбинаций ключей	Максимальная толщина панели при фиксации гайкой	Нарез "X"	Фиксация замка	Доступные формы головок замка	Отделка замка (гальваническое покрытие)
2D – односторонняя нарезка	200	специальный оборот	КТР; КТD; КТD5	–	–	вжатие	–	7- никель

Оснащен специальной шторкой против пыли.

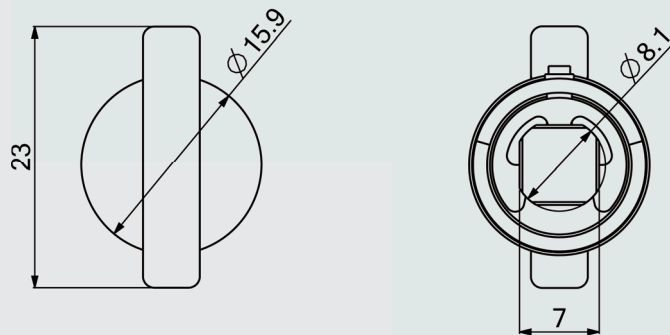


Сердечник для багажников

Каталожный номер: B742



Размер
монтажного отверстия



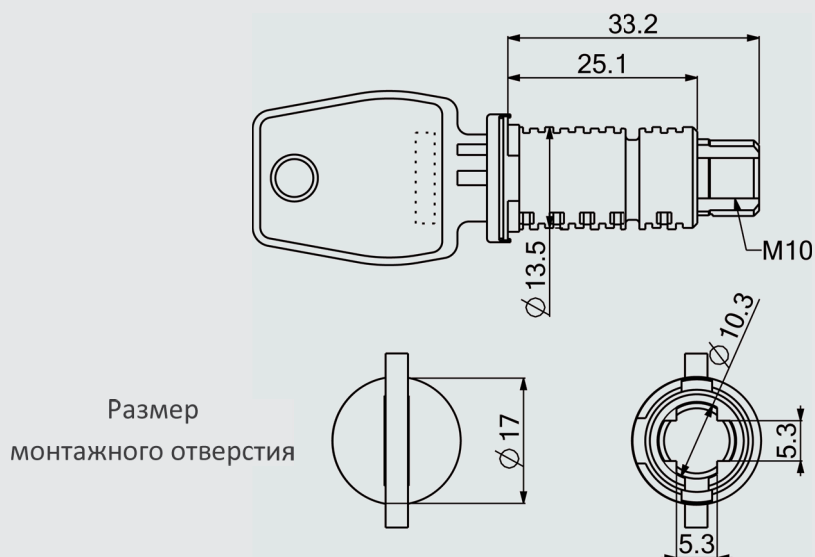
Серия ключа	Кол-во доступных комбинаций	Направление для открытия замка	Доступные варианты комбинаций ключей	Максимальная толщина панели при фиксации гайкой	Нарез "X"	Фиксация замка	Доступные формы головок замка	Отделка замка (гальваническое покрытие)
89 – двусторонняя нарезка	200	–	KTP; KTD; KTDS	–	–	–	–	Хроматирование

Оснащен шторкой против пыли.



Сердечник с повышенной секретностью

Каталожный номер: C567



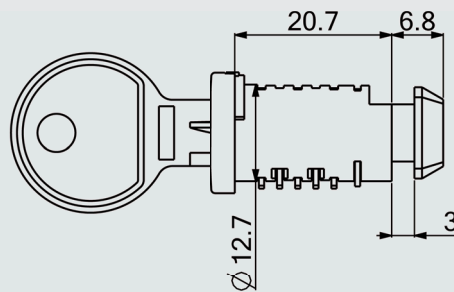
Серия ключа	Кол-во доступных комбинаций	Направление для открытия замка (оборот ключа)	Доступные варианты комбинаций ключей	Максимальная толщина панели при фиксации гайкой	Нарез "X"	Фиксация замка	Доступные формы головок замка	Отделка замка (гальваническое покрытие)
UGL – двусторонняя внутренняя нарезка	10 000	–	KTP; KTD; KTDS	–	–	–	–	пассивация

M - система „master key” доступна под заказ.
Сердечник оснащен шторкой против пыли.

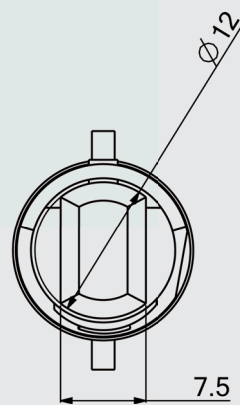
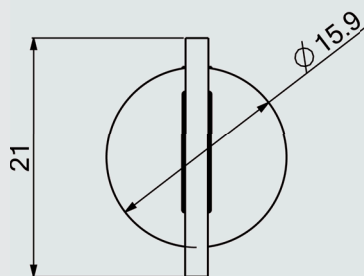


Сердечник для багажников

Каталожный номер: B2198



Размер
монтажного отверстия



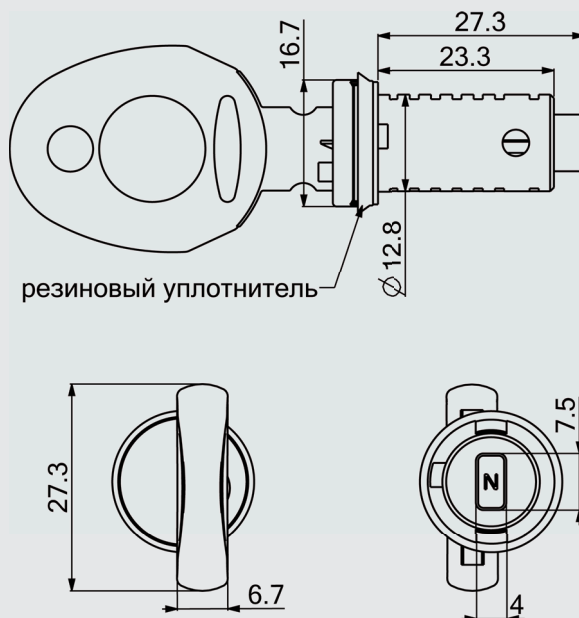
Серия ключа	Кол-во доступных комбинаций	Направление для открытия замка	Доступные варианты комбинаций ключей	Максимальная толщина панели при фиксации гайкой	Нарез "X"	Фиксация замка	Доступные формы головок замка	Отделка замка (гальваническое покрытие)
89 – двусторонняя нарезка	200	–	KTP; KTD; KTDS	–	–	–	–	Хроматирование

Оснащен шторкой против пыли.



Сердечник для багажников

Каталожный номер: В941



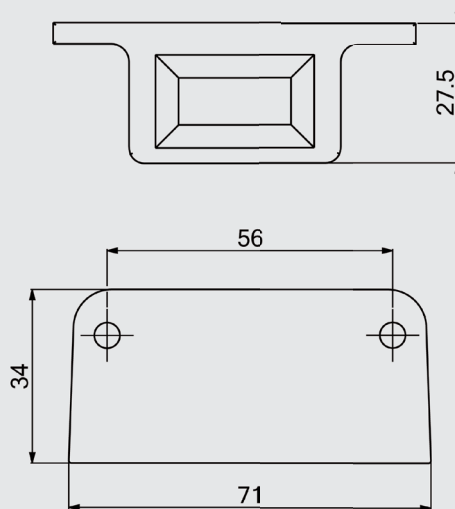
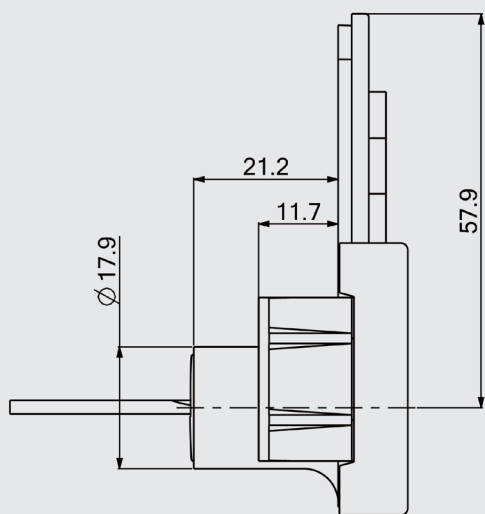
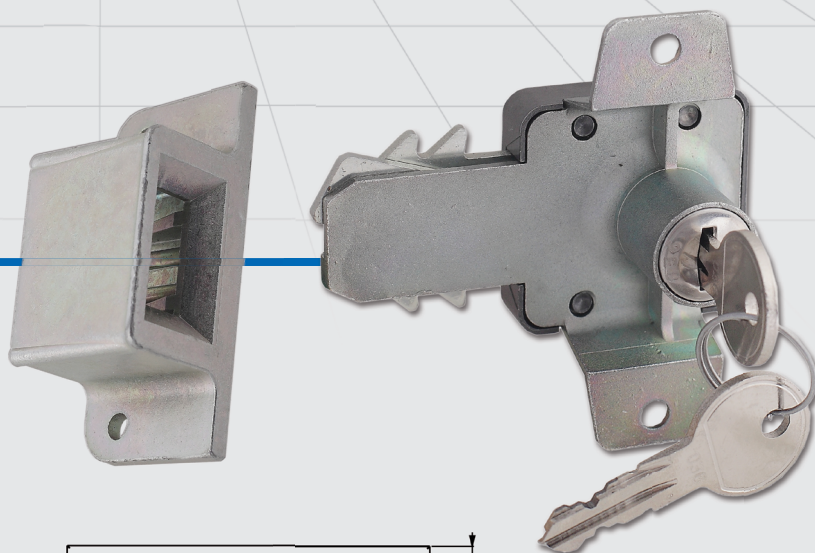
Серия ключа	Кол-во доступных комбинаций	Направление для открытия замка	Доступные варианты комбинаций ключей	Максимальная толщина панели при фиксации гайкой	Нарез "X"	Фиксация замка	Доступные формы головок замка	Отделка замка (гальваническое покрытие)
Специальная	1500	-	KTP; KTD; KTDS	-	-	-	-	Пассивация

Оснащен шторкой против пыли.

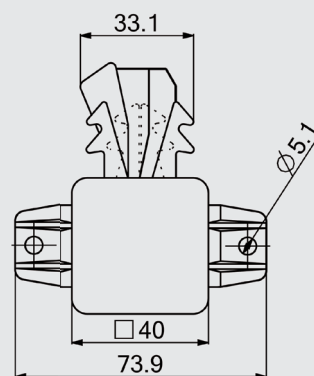
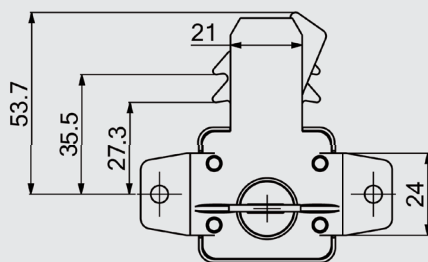
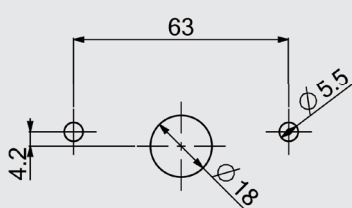


Двойной защелкивающийся замок

Каталожный номер: В730



Размер
монтажного отверстия



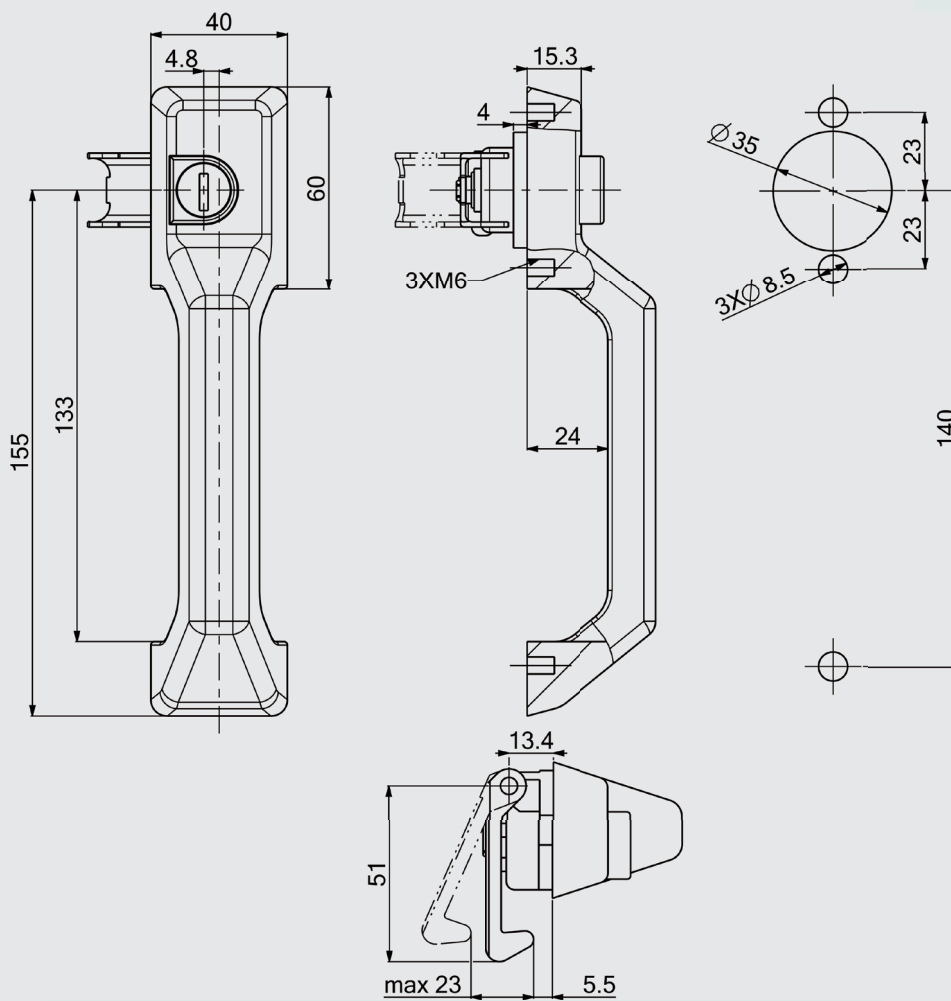
Серия ключа	Кол-во доступных комбинаций	Направление для открытия замка	Доступные варианты комбинаций ключей	Максимальная толщина панели при фиксации гайкой	Нарез "X"	Фиксация замка	Доступные формы головок замка	Отделка замка (гальваническое покрытие)
89 – двусторонняя нарезка	200	56 градусов с пружинным возвратом	KTD; KTP; KTDS	–	–	винты	–	цинкование

Замок оснащен шторкой против пыли.
Поставляется вместе с элементом под ригель В4824. Для заказа только замка используйте символ С273.



Замок – ручка

Каталожный номер: B222



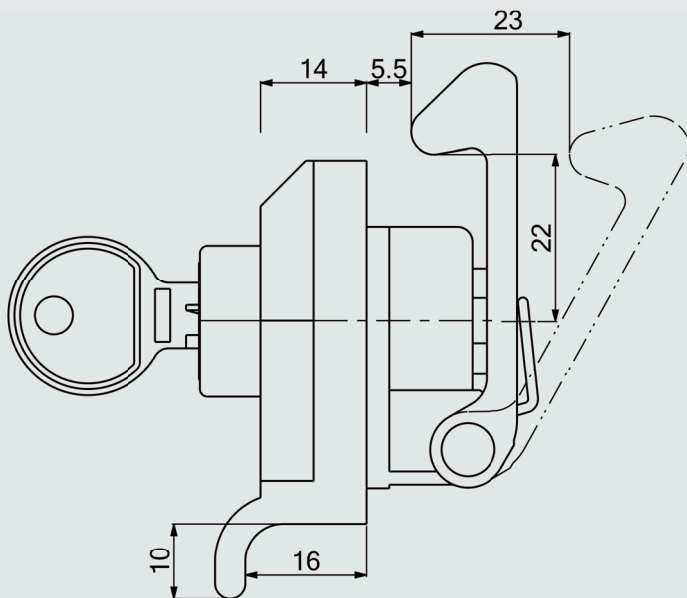
Серия ключа	Кол-во доступных комбинаций	Направление для открытия замка	Доступные варианты комбинаций ключей	Максимальная толщина панели при фиксации гайкой	Нарез "X"	Фиксация замка	Доступные формы головок замка	Отделка замка (гальваническое покрытие)
89 – двусторонняя нарезка	200	8	КТР; КТD; КТD5	–	–	винты	-	черный пластик, замок – хром

М – система "master key" доступна под заказ
 Замок доступен с двухточечным и трехточечным хвостовиками.
 Оснащен шторкой против пыли.

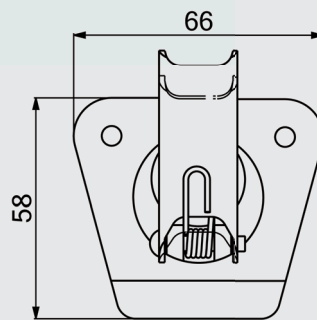
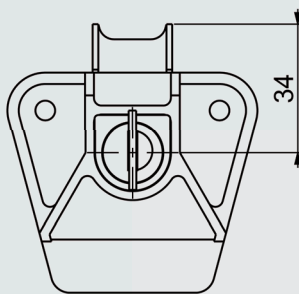
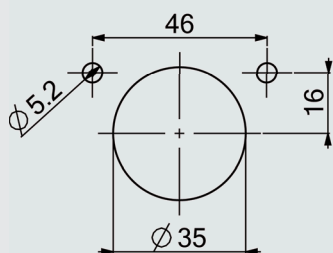


Защелкивающаяся ручка

Каталожный номер: B206



Размер
монтажного отверстия



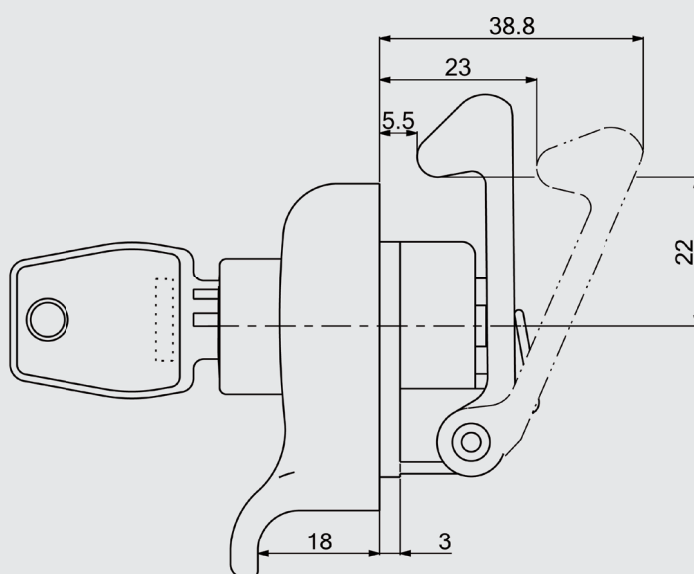
Серия ключа	Кол-во доступных комбинаций	Направление для открытия замка	Доступные варианты комбинаций ключей	Максимальная толщина панели при фиксации гайкой	Нарез "X"	Фиксация замка	Доступные формы головок замка	Отделка замка (гальваническое покрытие)
89 – двусторонняя нарезка	200	8	KTP; KTD; KTDS	–	–	винты	–	черный пластик – ручка, хром – замок

Оснащен шторкой против пыли.

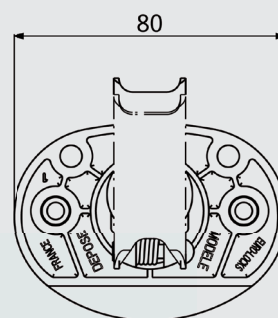
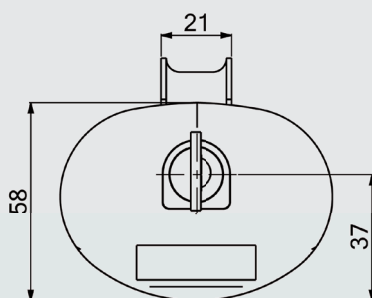
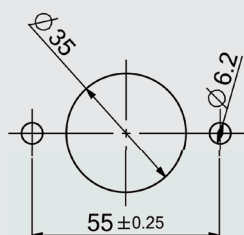


Защелкивающийся замок – ручка

Каталожный номер: F370



Размер
монтажного отверстия



Серия ключа	Кол-во доступных комбинаций	Направление для открытия замка	Доступные варианты комбинаций ключей	Максимальная толщина панели при фиксации гайкой	Нарез „X”	Фиксация замка	Доступные формы головок замка	Отделка замка (гальваническое покрытие)
9000 – двусторонняя нарезка	500	8	КТР; КТD; КТD5	3,5 мм	–	винт 6,2 мм	т 6	2 - хром - замок,

Замок оснащен шторкой против пыли.

М - система "master key" доступна под заказ.

Замок оснащен втулкой для монтажа винтом 6,2 мм (F370) либо заклепкой 5,2 мм (F362). Существует также опция доставки замка без втулки.

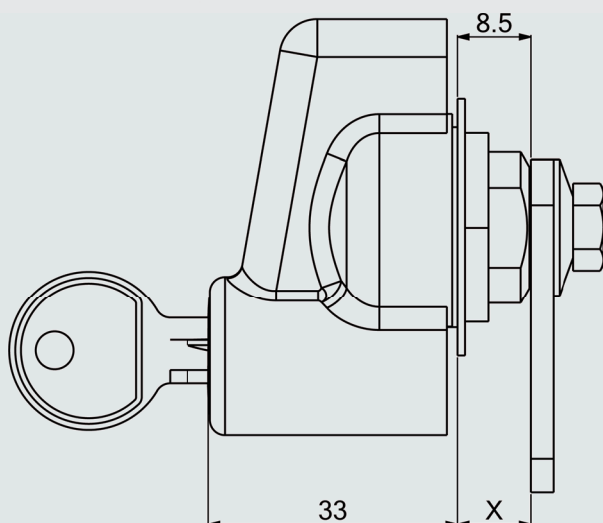
Доступны также версии замков с логотипом EURO-LOCKS: F369 (версия под винт) и F333 (версия под заклепку).

На передней части замка-ручки можно разместить логотип фирмы клиента.

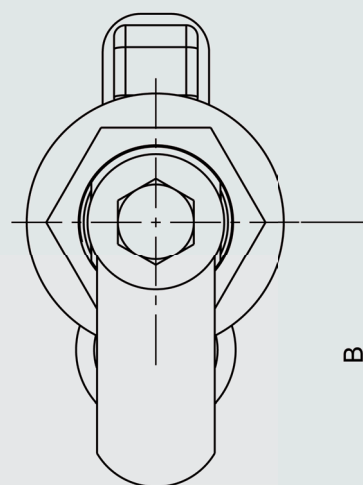
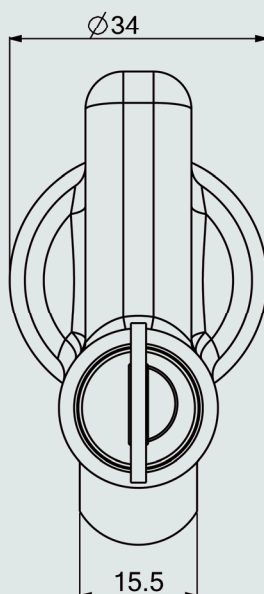
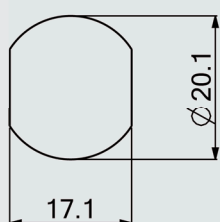


Поворотная ручка

Каталожный номер: B250



Размер
монтажного отверстия



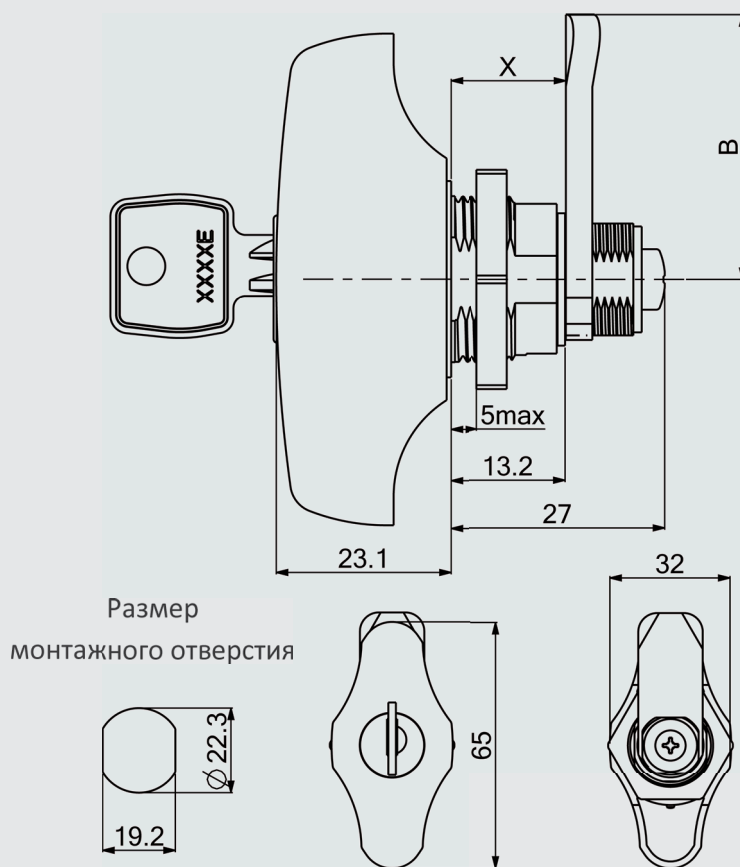
Серия ключа	Кол-во доступных комбинаций	Направление для открытия замка (оборот ключа)	Доступные варианты комбинаций ключей	Максимальная толщина панели при фиксации гайкой	Нарез "X"	Фиксация замка	Доступные формы головок замка	Отделка замка (гальваническое покрытие)
89 – двусторонняя нарезка	200	1	КТР; КТD; КТD5	–	–	гайка	–	черный эпоксид

Оснащен шторкой против пыли.



Замок – ручка

Каталожный номер: F753



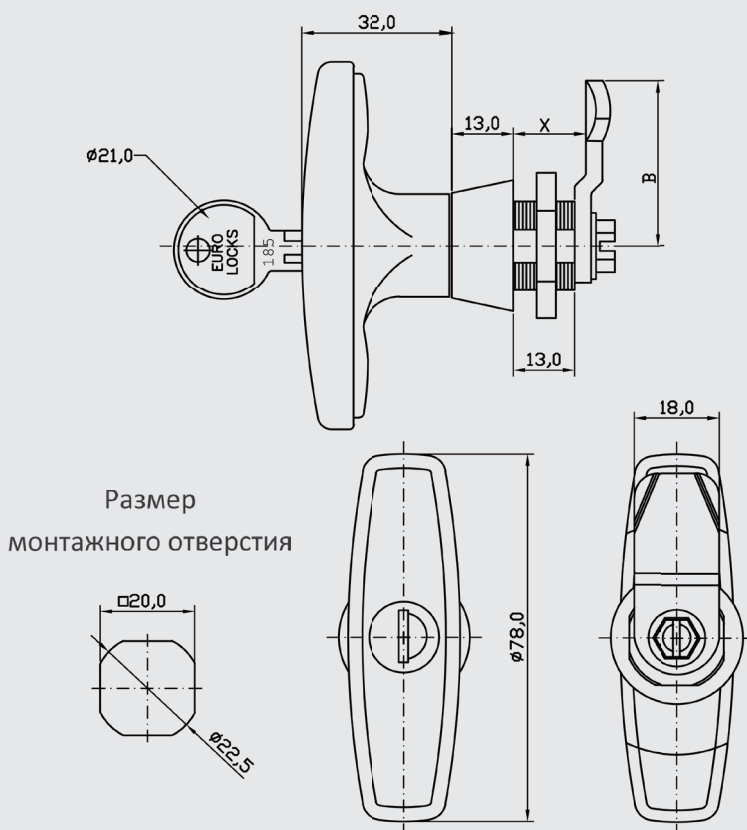
Серия ключа	Кол-во доступных комбинаций	Направление для открытия замка	Доступные варианты комбинаций ключей	Максимальная толщина панели при фиксации гайкой	Нарез "X"	Фиксация замка	Доступные формы головок замка	Отделка замка (гальваническое покрытие)
A,C,E,Y	выбранные	3	KTP; KTD; KTDS	-	-	гайка	-	черная пластиковая ручка

Замок оснащен специальной шторкой против пыли.



Замок - ручка

Каталожный номер: C839



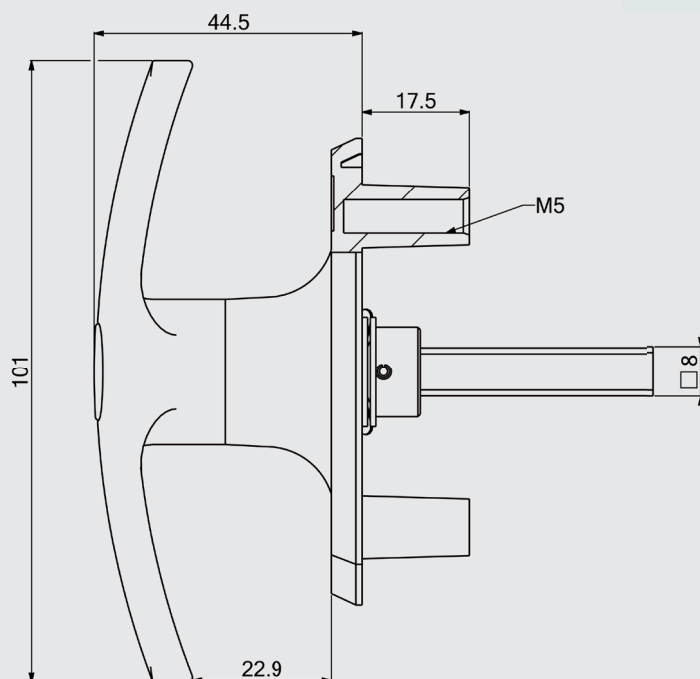
Серия ключа	Кол-во доступных комбинаций	Способ закрытия замка	Доступные варианты комбинаций ключей	Максимальная толщина панели при фиксации гайкой	Нарез "X"	Фиксация замка	Доступные формы головок замка	Отделка замка (гальваническое покрытие)
89 - двусторонняя нарезка	200	3	KTP; KTD; KTDS	-	-	гайка	-	черный пластик

Замок оснащен шторкой против пыли.
 Может поставляться со специальной пластиковой накладкой на ручку замка.

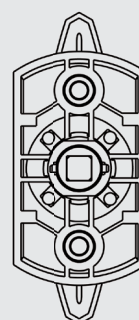
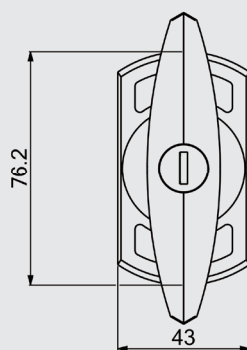
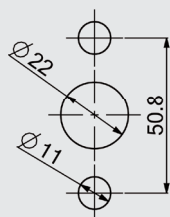


Ручка для гаражных дверей

Каталожный номер: 1616



Размер
монтажного отверстия



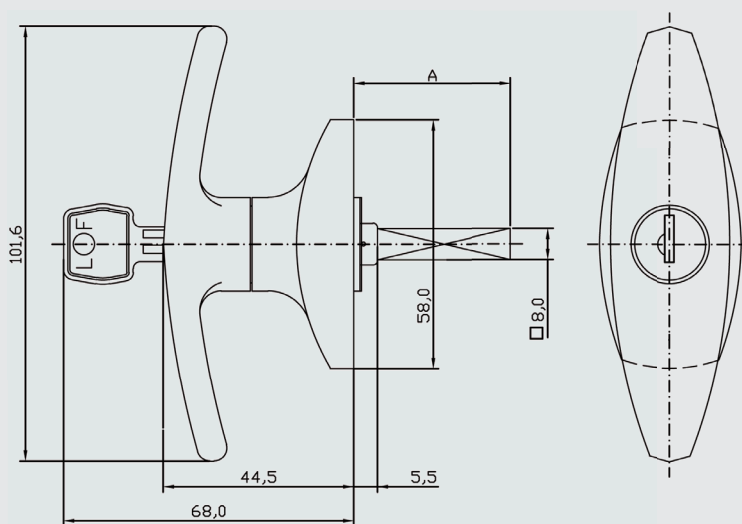
Серия ключа	Кол-во доступных комбинаций	Направление для открытия замка	Оборот ключа для открытия замка	Доступные варианты комбинаций ключей	Нарез "X"	Фиксация замка	Доступные формы головок замка	Отделка замка (гальваническое покрытие)
92 – односторонняя нарезка	200	1	4	КТР; КТД; КТДС	–	шурупы	–	серебряный, матовый черный

М - система "master key" доступна под заказ.
Оснащен шторкой против пыли.

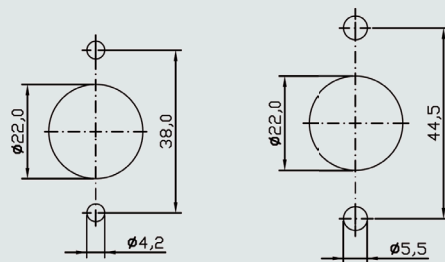


Замок – ручка Т

Каталожный номер: 1617



Размер
монтажного отверстия



Серия ключа	Кол-во доступных комбинаций	Направление для открытия замка (оборот ключа)	Доступные варианты комбинаций ключей	Максимальная толщина панели при фиксации гайкой	Нарез "X"	Фиксация замка	Доступные формы головок замка	Отделка замка (гальваническое покрытие)
92 – односторонняя нарезка	200	1; 2	KTP; KTD; KTDS	–	–	шурупы	–	2 – хром

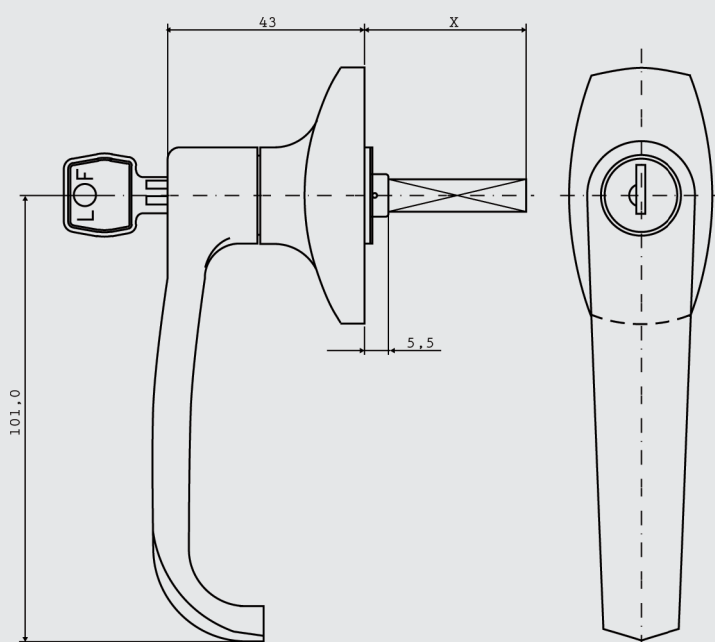
М - система «master key» доступна под заказ.
Подходящую длину штыря можно выбрать.
Штырь с резьбой 8 мм.
Ручка оснащена специальной шторкой против пыли.
Хвостовик 1, 2 или 3-х точечный под заказ

Монтаж ручки с помощью шурупов, вкручивающихся изнутри (скрытый монтаж). Для заказа ручки, монтирующейся с помощью шурупов снаружи, используйте номер 1638.

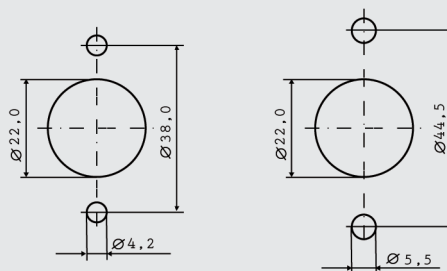


Замок – ручка L

Каталожный номер: 1874



Размер
монтажного отверстия



Серия ключа	Кол-во доступных комбинаций	Направление для открытия замка (оборот ключа)	Доступные варианты комбинаций ключей	Максимальная толщина панели при фиксации гайкой	Нарез "X"	Фиксация замка	Доступные формы головок замка	Отделка замка (гальваническое покрытие)
64	1000	1; 2	KTP; KTD; KTDS	–	–	шурупы	–	2 – хром

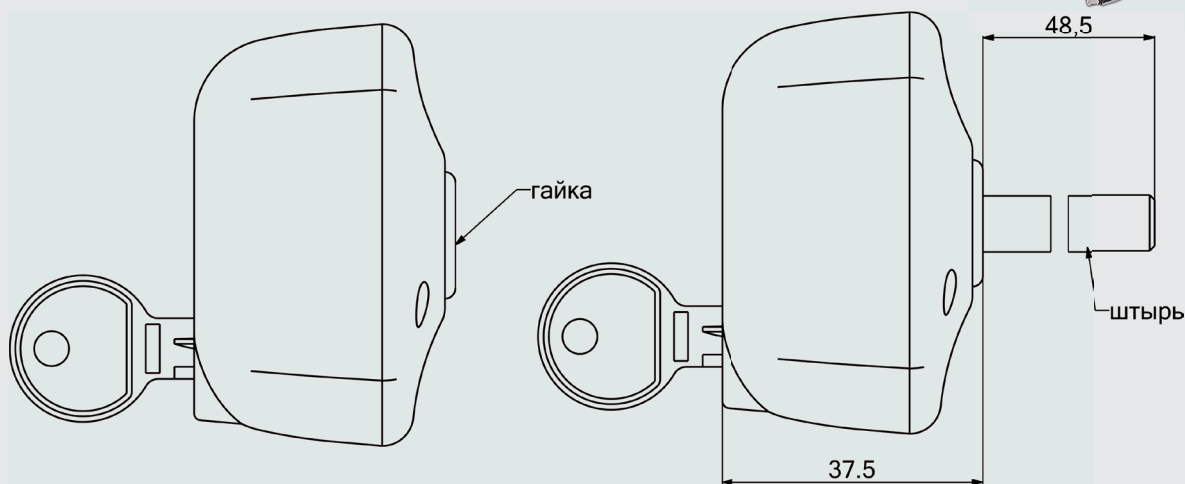
M - система "master key" доступна под заказ.
Подходящую длину штыря можно выбрать. Штырь с резьбой 8 мм.
Ручка оснащена специальной шторкой против пыли.

Хвостовик 1, 2 или 3-х точечный под заказ.
Монтаж ручки с помощью шурупов, вкручивающихся изнутри.
Для заказа ручки, монтирующейся с помощью шурупов снаружи, используйте номер 1875.



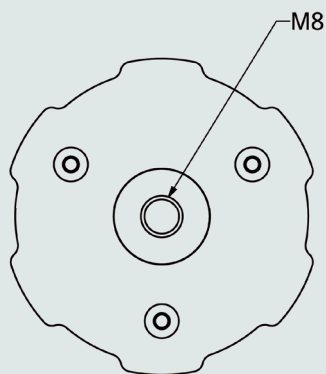
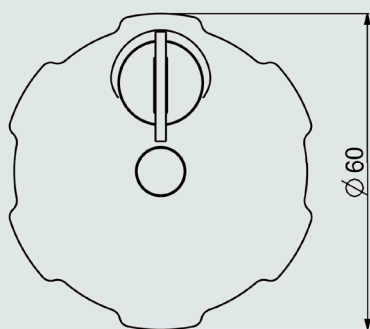
Поворотная ручка

Каталожный номер: B578



B578

B577



Серия ключа	Кол-во доступных комбинаций	Направление для открытия замка	Доступные варианты комбинаций ключей	Максимальная толщина панели при фиксации гайкой	Нарез "X"	Фиксация замка	Доступные формы головок замка	Отделка замка (гальваническое покрытие)
89 – двусторонняя нарезка	200	8	КТР; КТD; КТD5	–	–	–	–	черный пластик

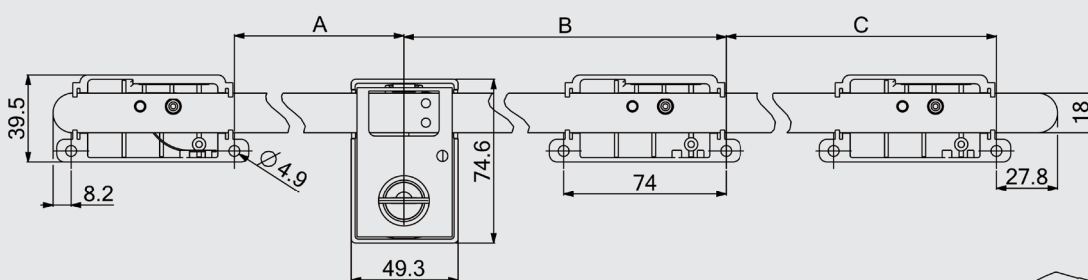
Замок оснащен шторкой против пыли.
Ручка поставляется с гайкой M8.

Доступна также версия под символом B577, оснащенная штырем с резьбой M8, длина - 48,5 мм.

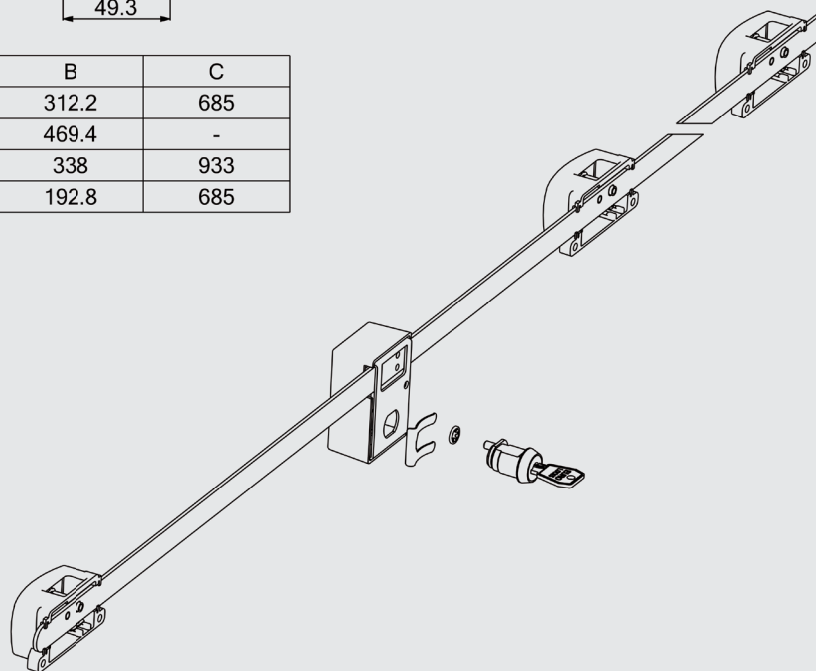


Система замыкания для багажников

Каталожный номер: C044 (трехточечная система) / C045 (двухточечная система)



	A	B	C
C044	372.8	312.2	685
C045	320.6	469.4	-
D330	264	338	933
D393	492.8	192.8	685



Серия ключа	Кол-во доступных комбинаций	Направление для открытия замка	Доступные варианты комбинаций ключей	Максимальная толщина панели при фиксации гайкой	Нарез "X"	Фиксация системы	Доступные формы головок замка	Отделка замка (гальваническое покрытие)
25/27 – двусторонняя нарезка	2000	170 градусов	КТР; КТD; КТD5	–	–	винты, заклепки	–	черный пластик, 7 – никель, алюминий

Трехточечная система замыкания состоит из алюминиевой планки с тремя пластмассовыми пунктами закрытия и замка 4261, передвигающего планку в закрытую/открытую позицию. Замок оснащен специальной шторкой против пыли. В комплект также входят три крюка, которые монтируются к верхней крышке багажника.

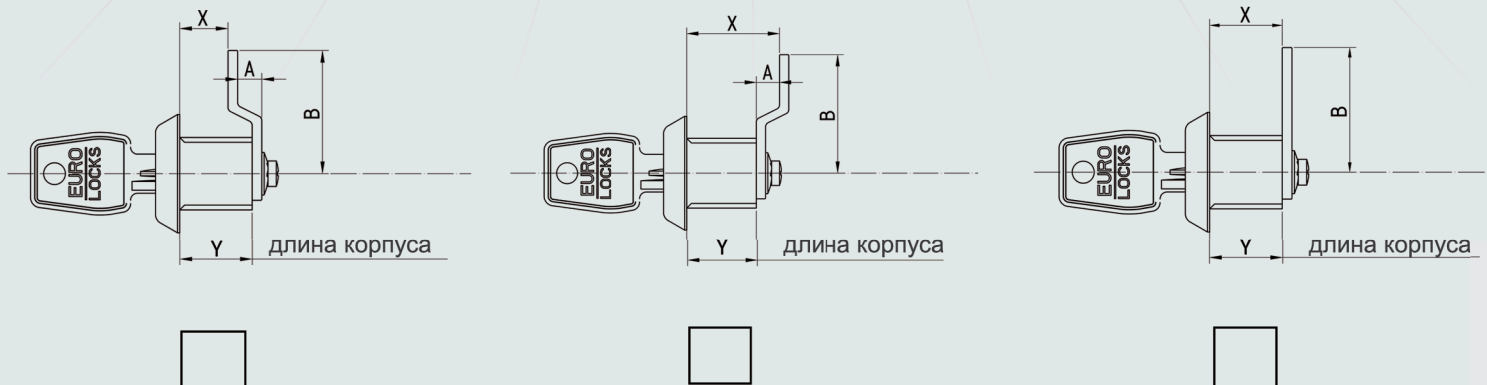
Шурупы/заклепки для монтажа системы в багажник в комплект не входят. Двухточечную систему замыкания можно заказать под номером C045.



Бланк для заказов или запросов – Бланк графического определения параметров замка

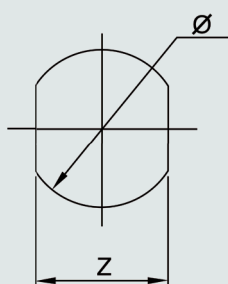
Определите параметры замка обозначив в соответствующих полях необходимые размеры и вставьте „X” в квадратных полях.

Выберите один из представленных вариантов монтажа хвостовика и определите размеры „X”, „Y”, „B”:



X = Y = B =

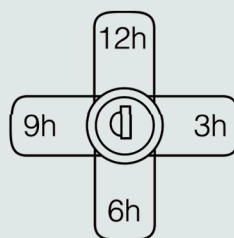
Определите размер монтажного отверстия:



Ø =
Z =

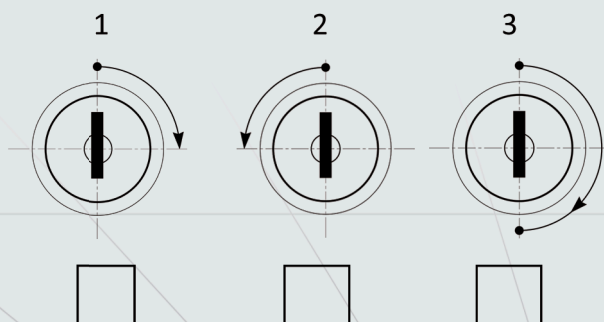
монтажное отверстие

Определите положение хвостовика при закрытом замке:



- закрыто на 3 ч
- закрыто на 6 ч
- закрыто на 9 ч
- закрыто на 12 ч

Определите оборот ключа в пустом квадрате под рисунком. Стрелка обозначает направление ключа для открытия замка, черная точка • возможность вынуть ключ:



- Все замки с одинаковыми кодами ключа,
- с разными кодами ключа,
- в системе ключа «Master».



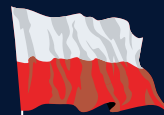
ОСТАЛЬНАЯ ПРОДУКЦИЯ (ИЗБРАННЫЕ ЭЛЕМЕНТЫ)

 B525	 F552	 0609	 C442	 C270
 B671	 4261	 0956	 B448	 C235
 4681	 0305	 5261	 5262	 5263
 5022	 3738	 A132	 B376	 B395
 B742	 C567	 B2198	 B941	 F370
 B222	 B206	 B730	 B250	 F753
	 C839	 1616	 1617	 1874
 B578	 C044			



EURO-LOCKS Sp.zo.o

41-708 Ruda Śląska, ul. Pawła 29, Poland.
Тел: +48-32-344-78-70...89
Факс: +48-32-344-78-74
Моб.: +48 694-430-494
sekretariat@euro-locks.pl



LOWE & FLETCHER Ltd.

Moorcroft Drive, Wednesbury, West Midlands,
WS10 7DE, England.
Тел: +44-121-505-0400
Факс: +44-121-505-0420
sales@lowe-and-fletcher.co.uk



LOWE & FLETCHER METAL FINISHING Ltd.

Beechdale Industrial Estate, Fryers Road, Walsall
Bloxwich, West Midlands, WS2 7LZ, England.
Тел: +44-1922-475555
Факс: +44-1922-408711
sales@metal-finishing.co.uk
www.metal-finishing.co.uk



EURO-LOCKS SA

1 Rue du Stade, F-57730 Folschviller, France.
Тел: +33-3-87-92-61-11
Факс: +33-3-87-92-42-04
euro-locks@euro-locks.fr



EURO-LOCKS GmbH

Am Bruchwald 22, D-66280
Sulzbach/Neuweiler, Germany.
Тел: +49-68-97-90-72-0
Факс: +49-68-97-90-72-99
vertrieb@euro-locks.de



EURO-LOCKS SA NV

8 Rue de la Fontaine, B6600 Bastogne, Belgium.
Тел: +32-61-21-22-61
Факс: +32-61-21-22-65
sales@euro-locks.be



EURO-LOCKS Inc.

124 James Street, Holland, MI 49424
United States of America.
Тел: +1-616-994-0490
Факс: +1-616-994-0480
sales@euro-locks.com

