



# EURO-LOCKS

LOCKING SYSTEMS FOR INDUSTRY



ПРОИЗВОДИТЕЛЬ ЗАМКОВ И ЗАПОРНЫХ СИСТЕМ ДЛЯ ПРОМЫШЛЕННОСТИ



EURO-LOCKS SP. z o. o.  
ul. Pawła 29, 41-708 Ruda Śląska

ПОЛЬША

[www.euro-locks.com.ru](http://www.euro-locks.com.ru)  
[www.euro-locks.by](http://www.euro-locks.by)  
[www.euro-locks.pl](http://www.euro-locks.pl)

Тел. + 48 (32) 344 78 70 - 89  
Факс + 48 (32) 344 78 74  
Моб + 48 694 430 494

[sekretariat@euro-locks.pl](mailto:sekretariat@euro-locks.pl)  
[sprzedaz@euro-locks.pl](mailto:sprzedaz@euro-locks.pl)  
[logistyka@euro-locks.pl](mailto:logistyka@euro-locks.pl)



Наш отдел Euro-Locks принадлежит английской группе Lowe & Fletcher специализирующейся в создании замков и запорных систем для промышленности, где наши замки находят применение вот уже более века. На протяжении столь долгой истории деятельности, мы стали фирмой мирового уровня, использующей новейшие технологии в производстве и поставляющей своим партнерам десятки миллионов замков ежегодно.

Мы прошли долгий путь с тех пор, как господа Лау и Флетчер начали ручное производство замков в маленьком промышленном городке Вилленхалл в Англии в 1889 году. Ведущей идеей в то время, было создание продукции максимально соответствующей требованиям клиента, этот принцип до сих пор является основой философии фирмы, которую продолжает вести уже пятое поколение основателей.



Mr. Лай  
1845-1898



Mr. Флетчер  
1863-1924



Фабрика в Руде Шлёнской принадлежащая группам Euro-Locks и Lowe&Fletcher является поставщиком широкой гаммы замков и запорных устройств используемых в: металлической мебели - общественной и для цехов, офисной мебели, корпусах для энергетики, телекоммуникации и промышленной автоматике; в оконных ручках, автомобильной промышленности, сейфах.



Основными изделиями нашей фирмы являются замки: кулачковые, колодочные, шифровые, электронные, сейфовые, монетные, для оконных ручек, для промышленного оборудования, а также L-образные и T-образные ручки. Широкий спектр и высокое качество нашей продукции (сертификаты ISO9001 nr S806005 и VDS nr M10133) подпитанное более вековым опытом и профессиональными рабочими кадрами обеспечивает динамичное и эффективное

сотрудничество с нашими партнерами, ведущими деятельность в различных областях промышленности, а также с непосредственными пользователями нашей продукции. Инновационность и систематичное улучшение наших изделий, производственных и логистических процессов, а также высокий уровень обслуживания клиента позволяет нам строить долгосрочное, партнерское сотрудничество с клиентами.



Ручки



Мебельные замки

Замки на монеты,  
для сейфов, колодочные

Замки специальные

Вступление	стр. 1–2
Содержание	стр. 3
Технические детали	стр. 4–5
Кулачковые замки	стр. 6–30
Замок для центрального закрывания ящиков (металлическая мебель)	стр. 31
Колодочные замки	стр. 32–33
Замок - ручка (FFH)	стр. 34–35
Замки для депозитных ячеек на монету	стр. 36–37
Ящичек для сбора монет	стр. 37
Замок для депозитных ячеек (банковский)	стр. 38
Механические шифровые замки	стр. 39–42
Замки – Ручки	стр. 43–45
Электронные замки	стр. 46–48
Замок для сейфов	стр. 49
Замок с переключателем	стр. 50
Замки для щитов	стр. 51–60
Замки для энергетики	стр. 61–67
Замки для оконных ручек	стр. 68–69
Замки для офисной мебели из ДСП	стр. 70–75
Бланк для заказов или запросов	стр. 76

Внимание! В настоящем каталоге представлены лишь избранные позиции из широкого ассортимента продукции нашей фирмы, в примерных конфигурациях. Для подробного ознакомления с нашим предложением приглашаем посетить наш интернет-сайт, либо связаться с нами.



Объяснения в обозначении замков:

**B671017**

**В671** – Первые 4 знака определяют тип замка

**ПЯТЫЙ ЗНАК**  
 „0” – замок без системы Master  
 „5” – замок в системе Master

**СЕДЬМОЙ ЗНАК** - определяет отделку корпуса:  
 7 – никель  
 2 – хром  
 9 – черный

**ШЕСТОЙ ЗНАК** – НАПРАВЛЕНИЕ ОБОРОТА КЛЮЧА ДЛЯ ОТКРЫТИЯ ЗАМКА  
 ВОЗМОЖНОСТЬ ВЫНУТЬ КЛЮЧ ОБОЗНАЧЕНА •

**90° правый**  
 ключ можно вынуть в двух положениях

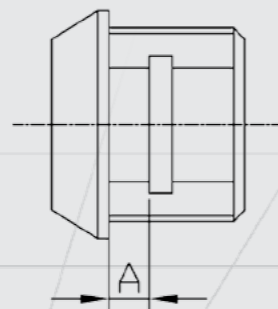
**90° левый**  
 ключ можно вынуть в двух положениях

**180°**

Объяснение сокращений в описании замков:

- КТР** – один и тот же номер ключа у всех замков  
**КТD** – разный номер ключа у каждого замка  
**КТD5** – замки произведены в номерных группах «наборах». В каждом наборе разный код ключа, а также любое количество замков и ключей в пределах данного набора.  
*Для вышепредставленных сокращений, цифра спереди обозначает количество ключей в комплекте к одному замку (напр.: 2КТР либо 3КТD).*
- MASTER** – разный номер ключа у каждого замка, но есть главный ключ открывающий все замки.  
**DNOC** – номер ключа набит на лицевой стороне цилиндра, в случае потери ключа можно легко восстановить его по номеру у производителя.  
**НАРЕЗ** – (X-02) нарез на корпусе для фиксации замка стопорной шайбой, а не гайкой.

НАРЕЗ X	Размер «А» толщина панели (мм)
01	0,56–0,82
02	0,82–1,22
03	1,22–1,63

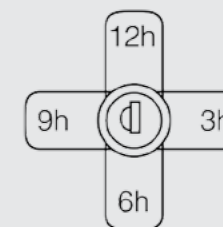


Хвостовики:

- формы и способ монтажа:



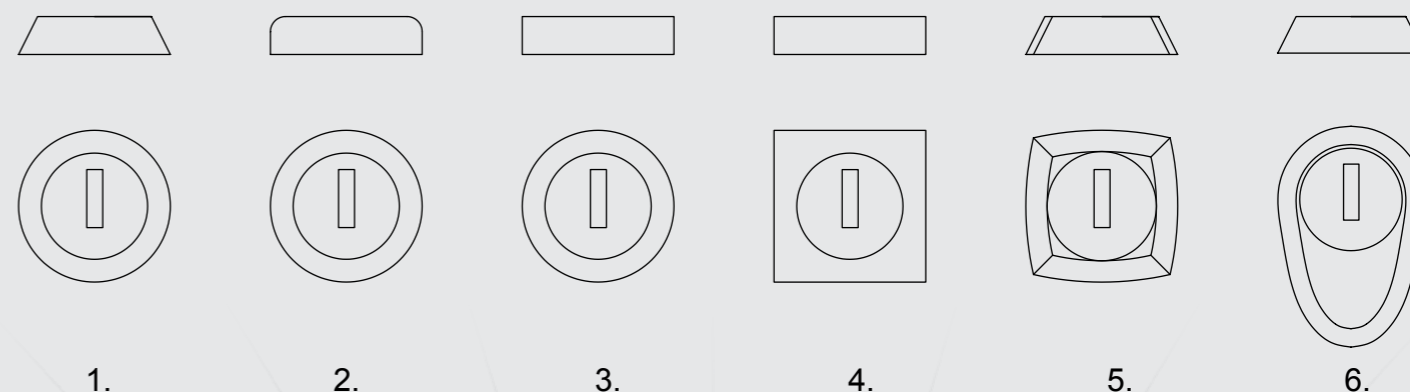
- положение хвостовика в закрытом положении:



Возможные способы фиксации замков:



Доступные формы головок замков:

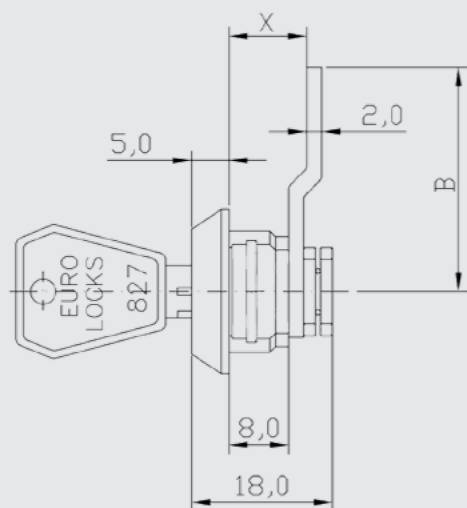
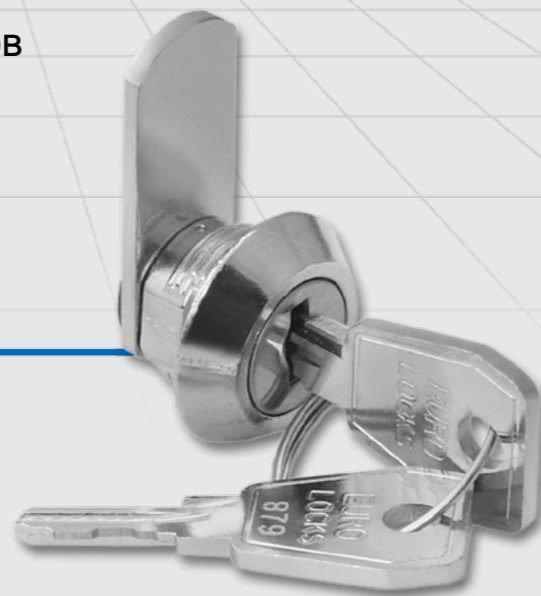


Чтобы правильно обозначить параметры замка и тем самым правильно его заказать, просим заполнить бланк на последней странице каталога и отправить его по факсу или по электронной почте на адрес нашей фирмы.

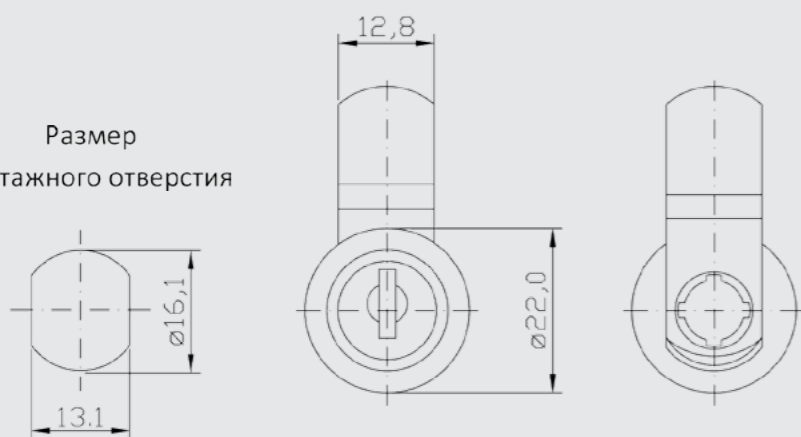


## Кулачковый замок для почтовых ящиков

Каталожный номер: 0202



Размер монтажного отверстия



Серия ключа	Кол-во доступных комбинаций	Направление для открытия замка (оборот ключа)	Доступные варианты комбинаций ключей	Максимальная толщина панели при фиксации гайкой	Нарез "X"	Фиксация замка	Доступные формы головок замка	Отделка замка (гальваническое покрытие)
800 – двусторонняя нарезка	100	1; 2; 3; 8; 9	KTP; KTD; KTDS	3,5 мм	02	гайка или стопорная шайба	1; 2; 3; 5	7- никель в стандарте 2- хром под заказ

M - система „master key” доступна под заказ

## Кулачковый замок

Каталожный номер: C807



Элемент "А" показывает воротник замка, позволяющий монтаж в отверстии размерами Ø19,1 x 16,1 мм

Размер монтажного отверстия



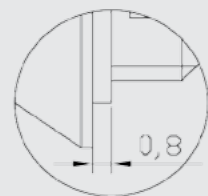
Серия ключа	Кол-во доступных комбинаций	Направление для открытия замка (оборот ключа)	Доступные варианты комбинаций ключей	Максимальная толщина панели при фиксации гайкой	Нарез "X"	Фиксация замка	Доступные формы головок замка	Отделка замка (гальваническое покрытие)
800 – двусторонняя нарезка	100	1; 2; 3	KTP; KTD; KTDS	3,5 мм	02	гайка или стопорная шайба	5	7- никель в стандарте 2- хром под заказ

M - система „master key” доступна под заказ



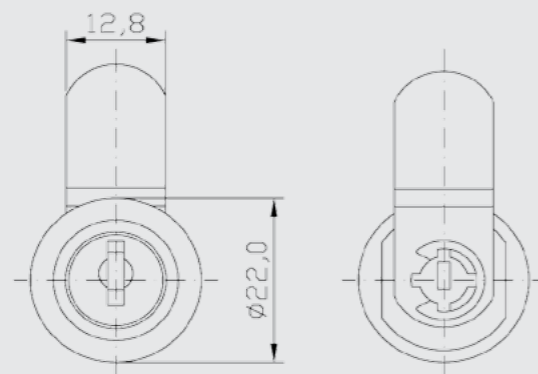
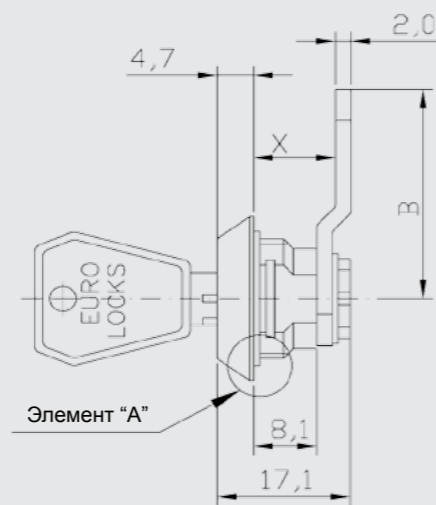
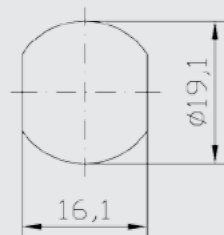
## Кулачковый замок для почтовых ящиков

Каталожный номер: С793



Элемент "А" показывает воротник замка, позволяющий монтаж в отверстии размерами  $\varnothing 19,1 \times 16,1$  мм

Размер монтажного отверстия



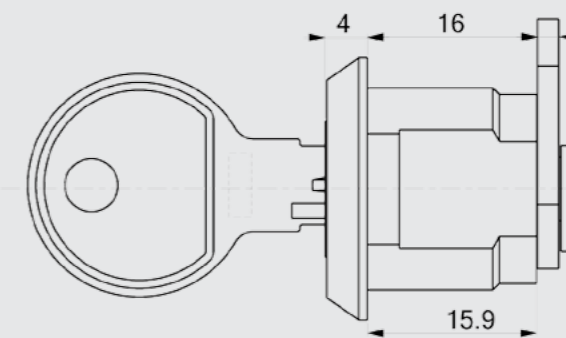
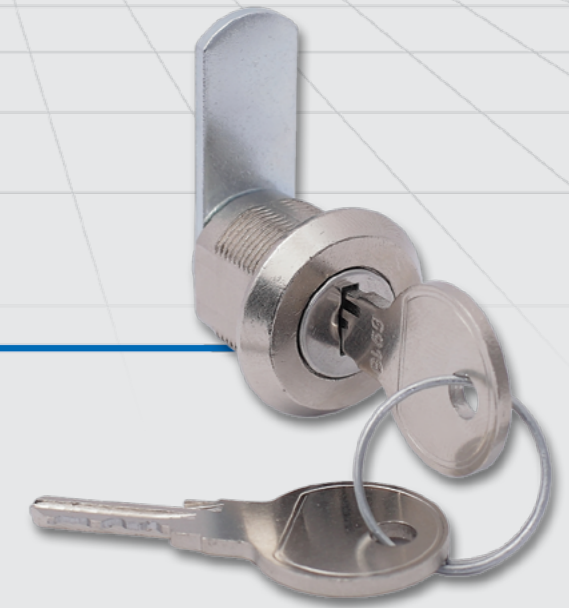
Серия ключа	Кол-во доступных комбинаций	Направление для открытия замка (оборот ключа)	Доступные варианты комбинаций ключей	Максимальная толщина панели при фиксации гайкой	Нарез "X"	Фиксация замка	Доступные формы головок замка	Отделка замка (гальваническое покрытие)
800 – двусторонняя нарезка	100	1; 2; 3	КТР; КТD; КТDС	3,5 мм	02	гайка или стопорная шайба	1; 2; 3; 5	7- никель в стандарте 2- хром под заказ

М - система „master key” доступна под заказ

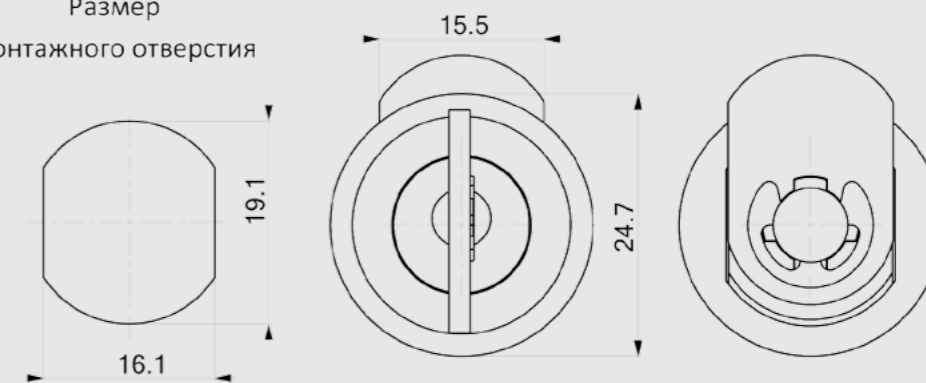


## Кулачковый замок

Каталожный номер: С051



Размер монтажного отверстия



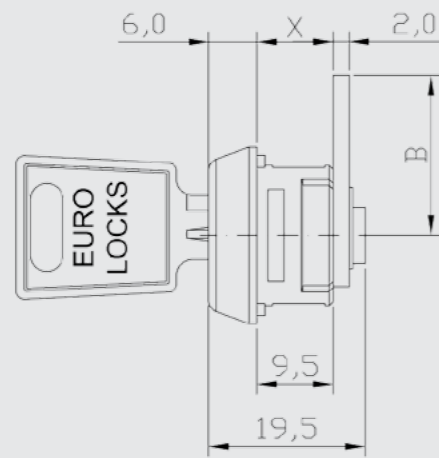
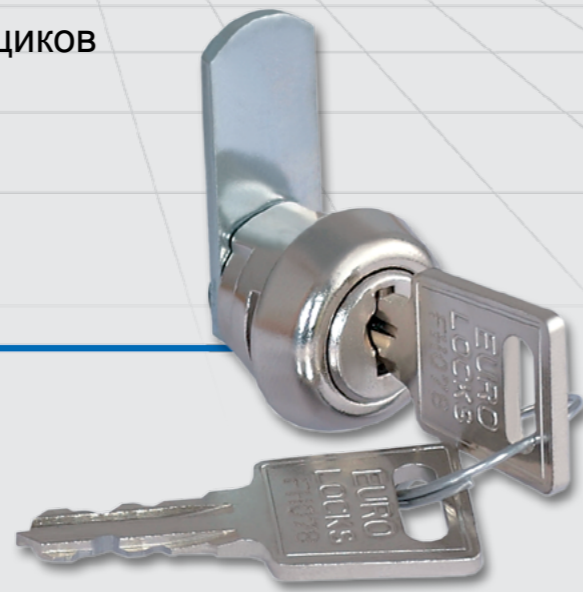
Серия ключа	Количество доступных комбинаций	Направление для открытия замка (оборот ключа)	Доступные варианты комбинаций ключей	Максимальная толщина панели при фиксации гайкой	Нарез "X"	Фиксация замка	Доступные формы головок замка	Отделка замка (гальваническое покрытие)
6000 – двусторонняя нарезка	200	9	КТР; КТD; КТDС	10 мм	-	гайка	1	7-никель в стандарте 2-хром под заказ

М - система „master key” доступна под заказ

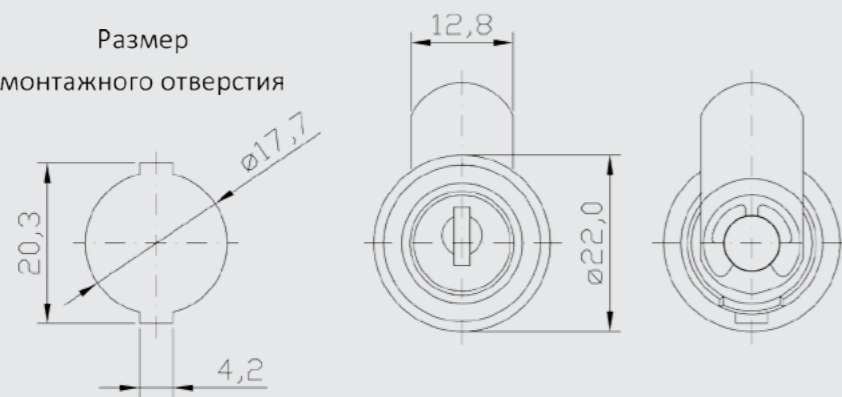


## Кулачковый замок для почтовых ящиков

Каталожный номер: F143/0221



Размер монтажного отверстия

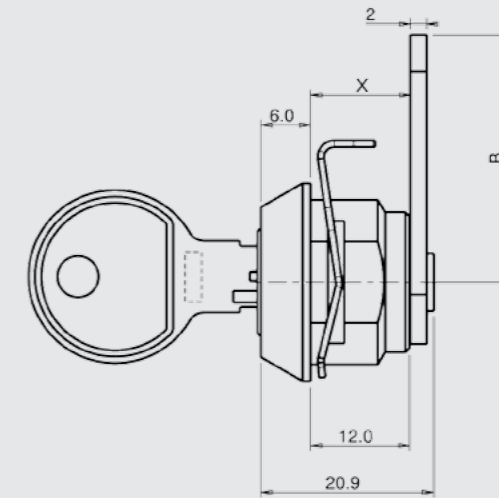


Серия ключа	Кол-во доступных комбинаций	Направление для открытия замка (оборот ключа)	Доступные варианты комбинаций ключей	Максимальная толщина панели при фиксации гайкой	Нарез "X"	Фиксация замка	Доступные формы головок замка	Отделка замка (гальваническое покрытие)
Для 0221: 800 – двусторонняя нарезка	100	3	КТР; КТD; КТD5	-	02	стопорная шайба	1	7- никель в стандарте 2- хром под заказ
Для F143: FH – двусторонняя нарезка	200							

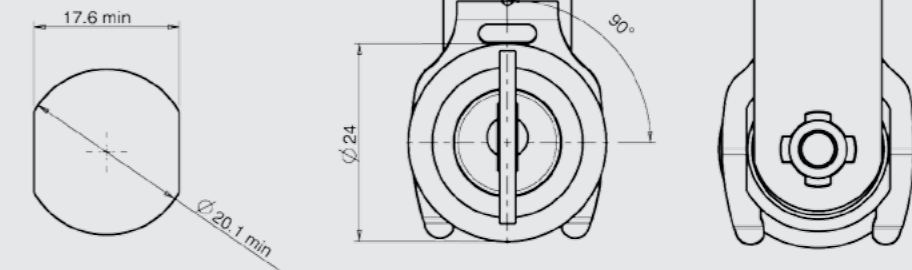
M - система „master key” доступна под заказ

## Кулачковый замок

Каталожный номер: D242



Размер монтажного отверстия



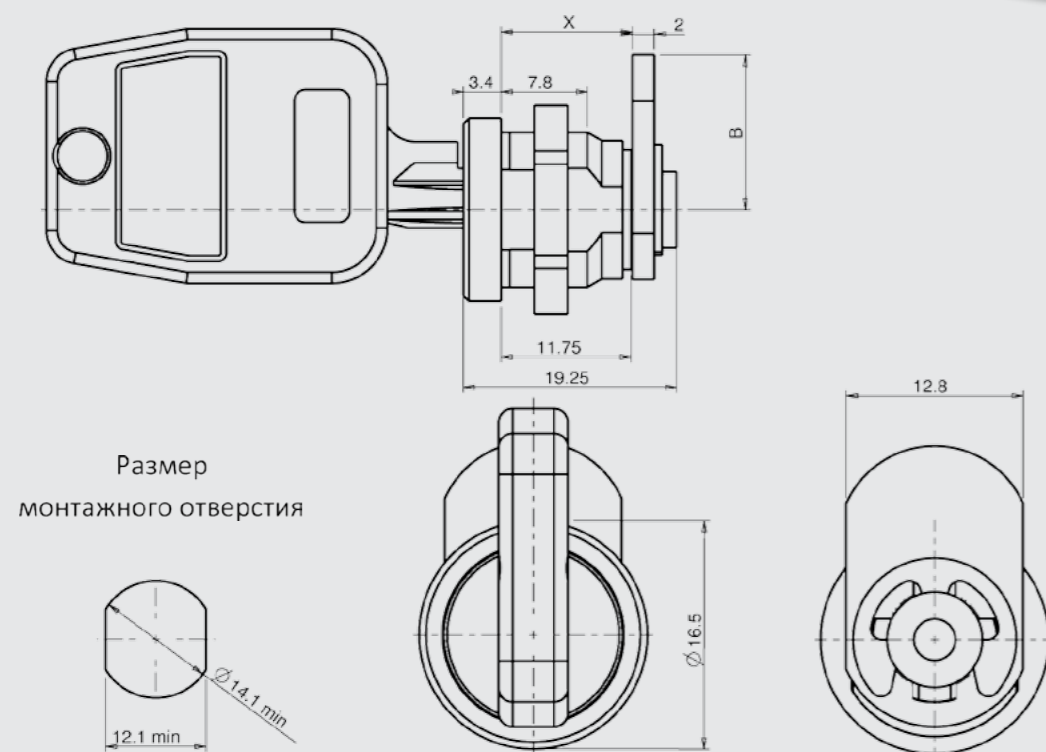
Серия ключа	Количество доступных комбинаций	Направление для открытия замка (оборот ключа)	Доступные варианты комбинаций ключей	Максимальная толщина панели при фиксации гайкой	Нарез "X"	Фиксация замка	Доступные формы головок замка	Отделка замка (гальваническое покрытие)
800 – двусторонняя нарезка	100	1	КТР; КТD; КТD5	-	02	стопорная шайба	1	7-никель в стандарте 2-хром под заказ

M - система „master key” доступна под заказ.



## Кулачковый замок

Каталожный номер: D056

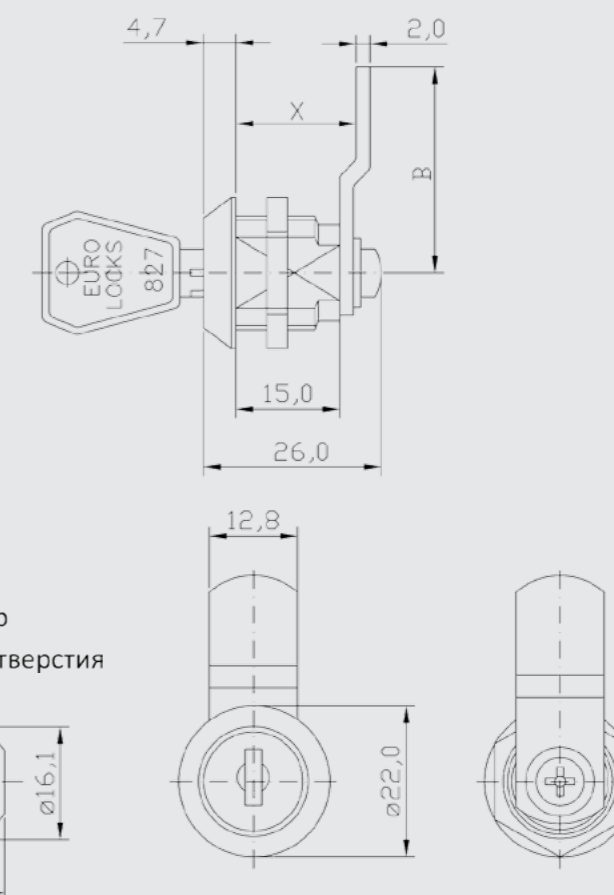
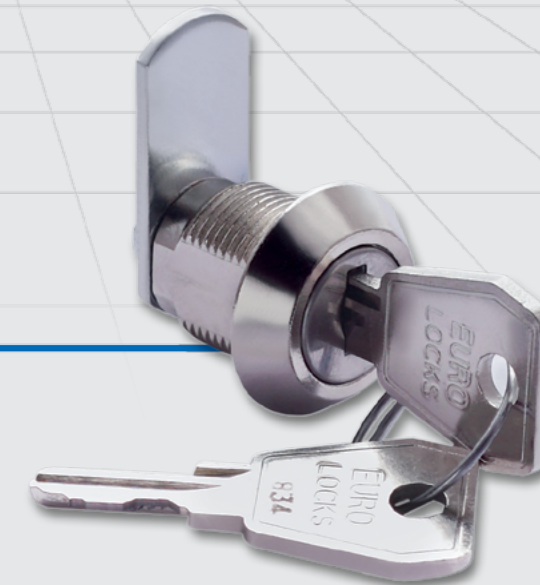


Размер монтажного отверстия

Серия ключа	Количество доступных комбинаций	Направление для открытия замка (оборот ключа)	Доступные варианты комбинаций ключей	Maksymalna grubość panelu przy montażu nakrętką	Нарез „X”	Фиксация замка	Доступные формы головок замка	Отделка замка (гальваническое покрытие)
1D9 - односторонняя нарезка	200	8	КТР; КТD; КТD5	6 mm	-	гайка	3	7-никель в стандарте 2-хром под заказ

## Кулачковый замок

Каталожный номер: 0233



Размер монтажного отверстия

Серия ключа	Кол-во доступных комбинаций	Направление для открытия замка (оборот ключа)	Доступные варианты комбинаций ключей	Максимальная толщина панели при фиксации гайкой	Нарез "X"	Фиксация замка	Доступные формы головок замка	Отделка замка (гальваническое покрытие)
800 - двусторонняя нарезка	100	1; 2; 3; 8	КТР; КТD; КТD5	9 мм	-	гайка	1; 2; 3; 5	7- никель в стандарте 2- хром под заказ

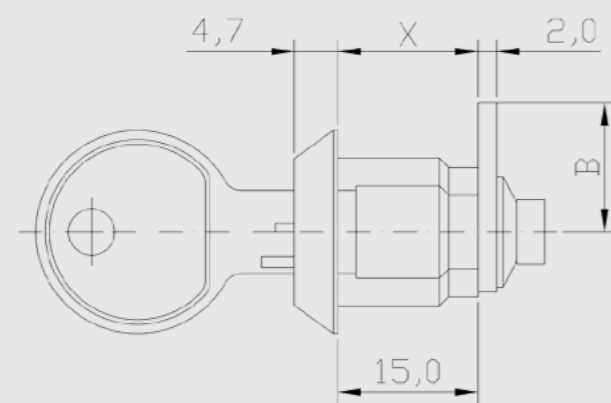
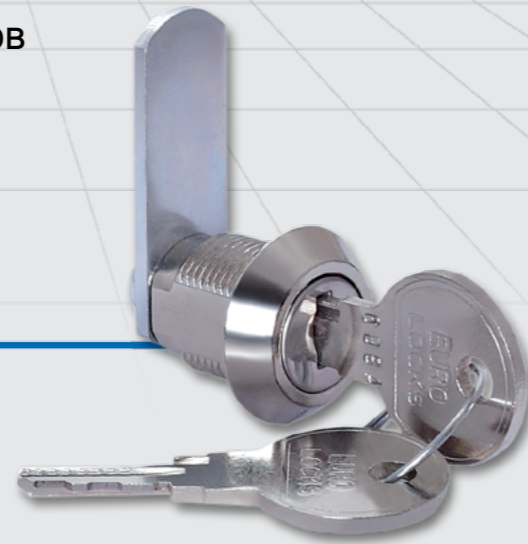
M - система „master key” доступна под заказ  
Возможность приспособления замка под монтаж стопорной шайбой под избранный нарез - под заказ.



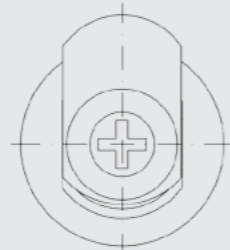
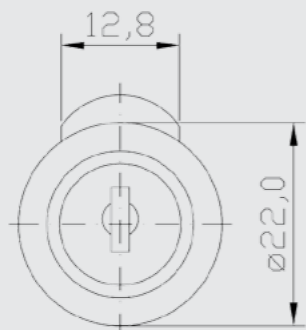
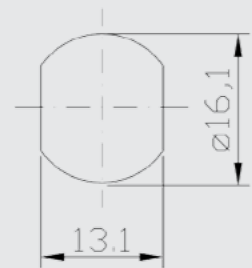


## Кулачковый замок для почтовых ящиков

Каталожный номер: 3133



Размер монтажного отверстия



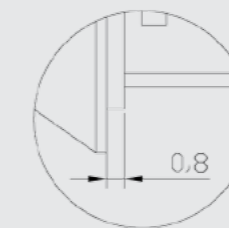
Серия ключа	Кол-во доступных комбинаций	Направление для открытия замка (оборот ключа)	Доступные варианты комбинаций ключей	Максимальная толщина панели при фиксации гайкой	Нарез "X"	Фиксация замка	Доступные формы головок замка	Отделка замка (гальваническое покрытие)
6000 – двусторонняя нарезка	200	1; 2; 3; 8	КТР; КТД; КТДС	9 мм	-	гайка	1; 2; 3; 5	7- никель в стандарте 2- хром под заказ

М - система „master key” доступна под заказ  
Возможность приспособления замка под монтаж стопорной шайбой под избранный нарез - под заказ.



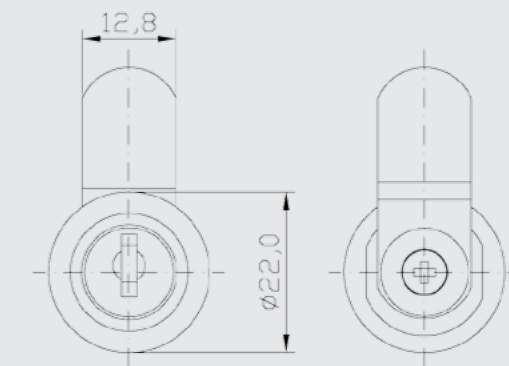
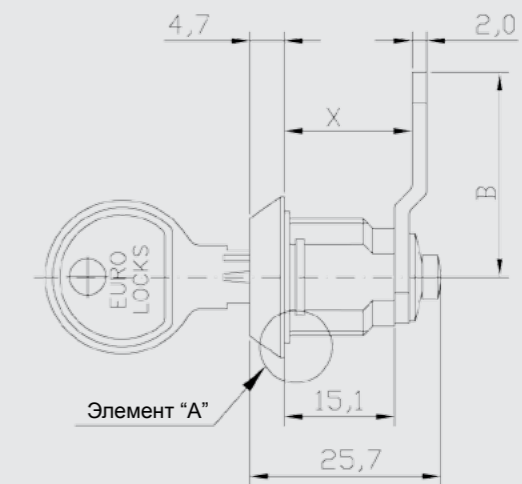
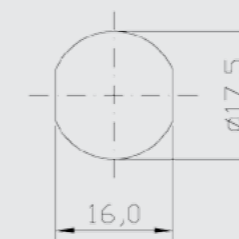
## Кулачковый замок для почтовых ящиков

Каталожный номер: С792



Элемент "А" показывает воротник замка, позволяющий монтаж в отверстии размерами Ø17,5 x 16 мм

Размер монтажного отверстия



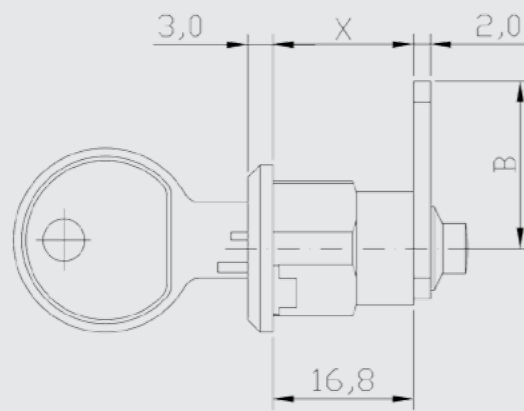
Серия ключа	Кол-во доступных комбинаций	Направление для открытия замка (оборот ключа)	Доступные варианты комбинаций ключей	Максимальная толщина панели при фиксации гайкой	Нарез "X"	Фиксация замка	Доступные формы головок замка	Отделка замка (гальваническое покрытие)
6000 – двусторонняя нарезка	200	1; 2; 3	КТР; КТД; КТДС	9 мм	-	гайка или стопорная шайба	1; 2; 3; 5	7- никель в стандарте 2- хром под заказ

М - система „master key” доступна под заказ  
Возможность приспособления замка под монтаж стопорной шайбой под избранный нарез - под заказ.

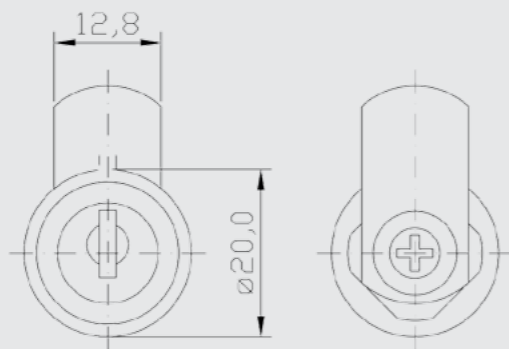
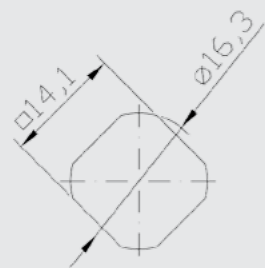


## Кулачковый замок для почтовых ящиков

Каталожный номер: C452



Размер монтажного отверстия



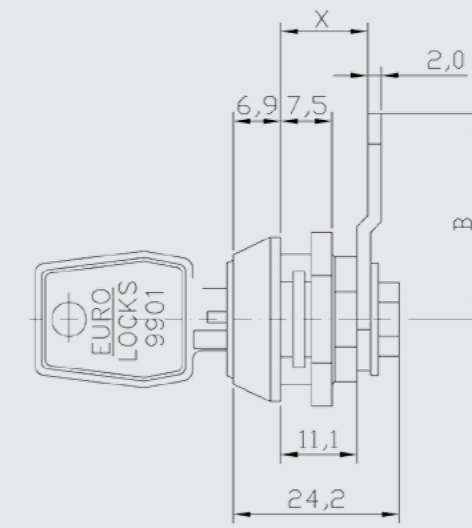
Серия ключа	Кол-во доступных комбинаций	Направление для открытия замка (оборот ключа)	Доступные варианты комбинаций ключей	Максимальная толщина панели при фиксации гайкой	Нарез "X"	Фиксация замка	Доступные формы головок замка	Отделка замка (гальваническое покрытие)
6000	200	1	КТР; КТД; КТДС	5 мм	-	гайка	2	7-никель

M - система „master key” доступна под заказ

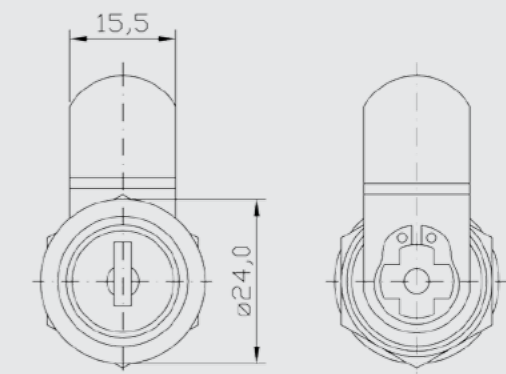
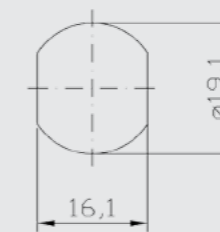


## Кулачковый замок для почтовых ящиков

Каталожный номер: F485



Размер монтажного отверстия

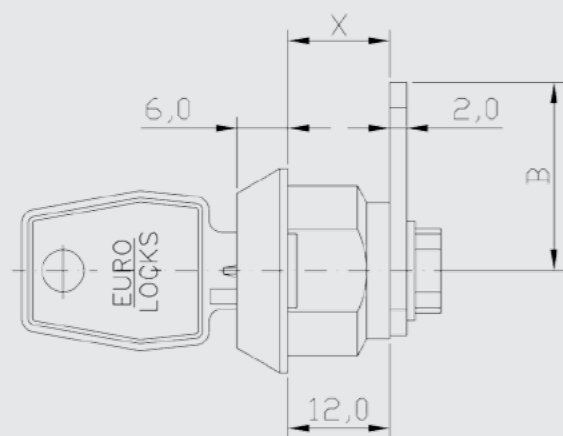
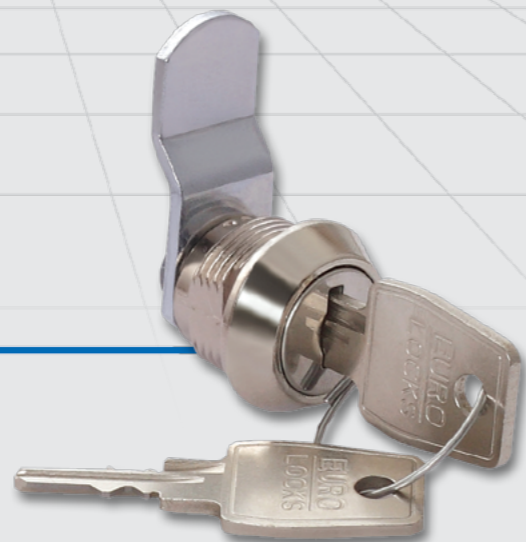


Серия ключа	Кол-во доступных комбинаций	Направление для открытия замка (оборот ключа)	Доступные варианты комбинаций ключей	Максимальная толщина панели при фиксации гайкой	Нарез "X"	Фиксация замка	Доступные формы головок замка	Отделка замка (гальваническое покрытие)
9000 – двусторонняя нарезка	500	1; 2; 3	КТР; КТД; КТДС	5 мм	02	гайка или стопорная шайба	1	7- никель в стандарте 2- хром под заказ

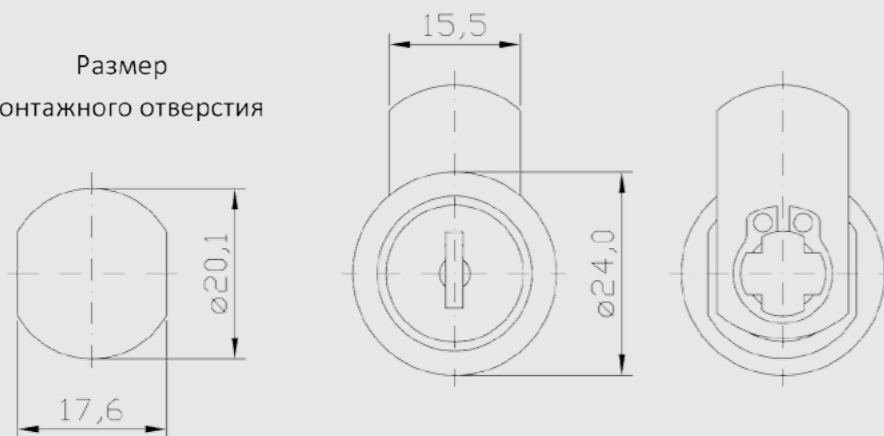
M - система „master key” доступна под заказ



Кулачковый замок  
Каталожный номер: 4708



Размер  
монтажного отверстия

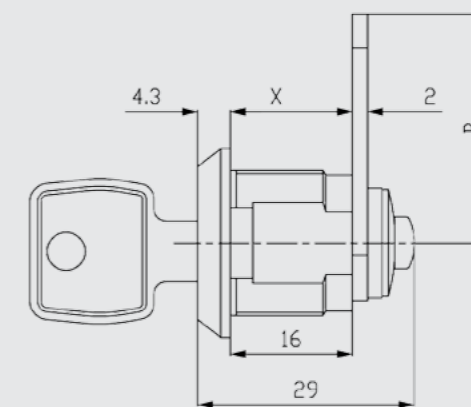


Серия ключа	Кол-во доступных комбинаций	Направление для открытия замка (оборот ключа)	Доступные варианты комбинаций ключей	Максимальная толщина панели при фиксации гайкой	Нарез "X"	Фиксация замка	Доступные формы головок замка	Отделка замка (гальваническое покрытие)
9000 – двусторонняя нарезка	500	2	КТР; КТД; КТДС	5,5 мм	03	гайка или стопорная шайба	1	7- никель в стандарте 2- хром под заказ

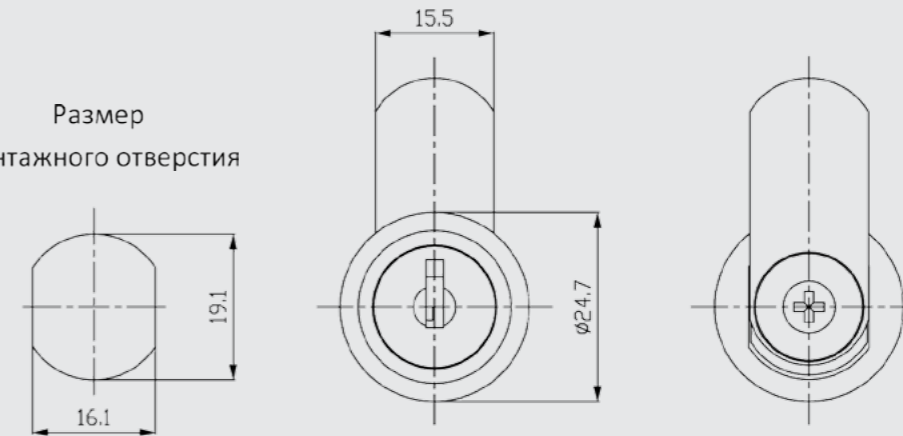
М - система „master key” доступна под заказ  
Обороты ключа 1, 3, 4, 8, 9 доступны под заказ



Кулачковый замок  
Каталожный номер: В332



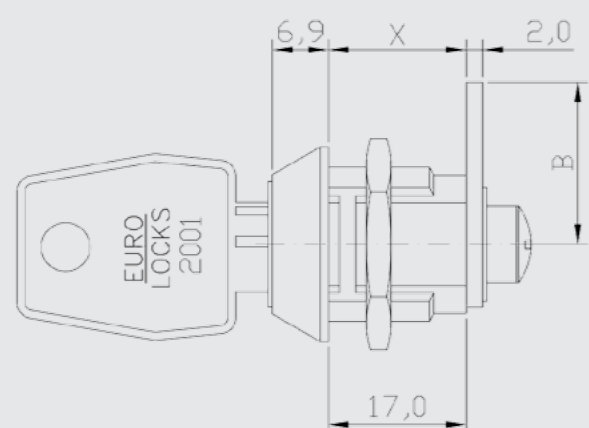
Размер  
монтажного отверстия



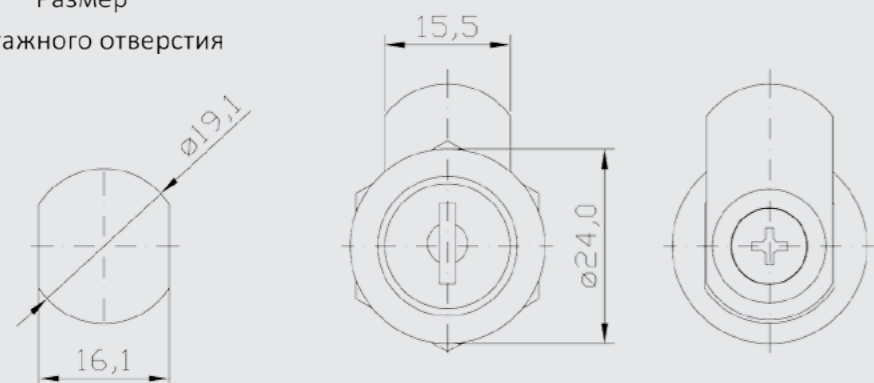
Серия ключа	Кол-во доступных комбинаций	Направление для открытия замка (оборот ключа)	Доступные варианты комбинаций ключей	Максимальная толщина панели при фиксации гайкой	Нарез "X"	Фиксация замка	Доступные формы головок замка	Отделка замка (гальваническое покрытие)
92 – односторонняя нарезка	200	3	КТР; КТД; КТДС	11 мм	–	гайка	1	7- никель в стандарте



**Кулачковый замок**  
Каталожный номер: F492



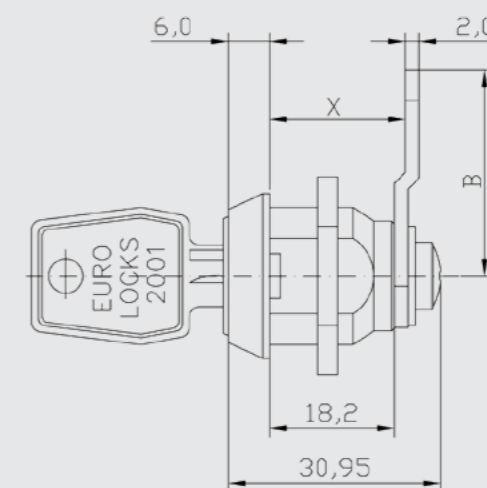
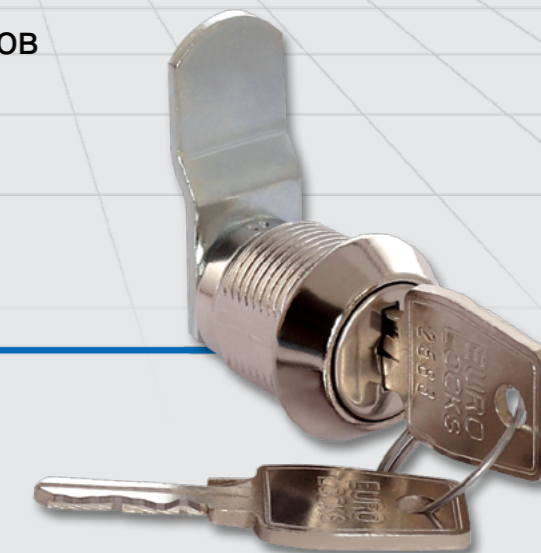
Размер  
монтажного отверстия



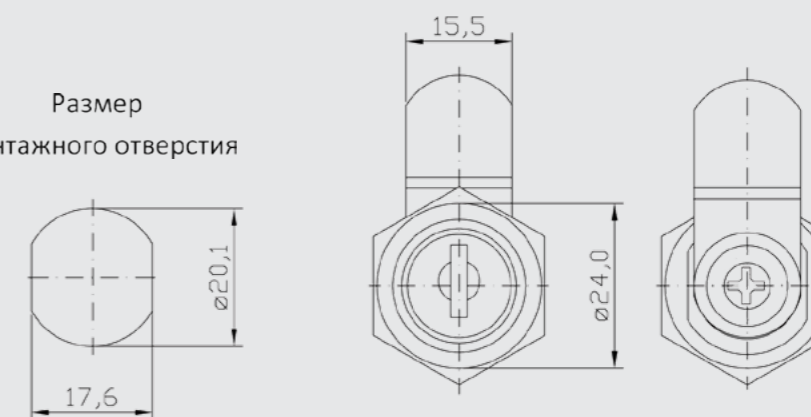
Серия ключа	Кол-во доступных комбинаций	Направление для открытия замка (оборот ключа)	Доступные варианты комбинаций ключей	Максимальная толщина панели при фиксации гайкой	Нарез "X"	Фиксация замка	Доступные формы головок замка	Отделка замка (гальваническое покрытие)
2000 – двусторонняя нарезка	2000	1; 2; 3	КТР; КТD; КТD5	10 мм	02	гайка или стопорная шайба	1	7-никель в стандарте

M - система „master key” доступна под заказ

**Кулачковый замок для почтовых ящиков**  
Каталожный номер: P334



Размер  
монтажного отверстия

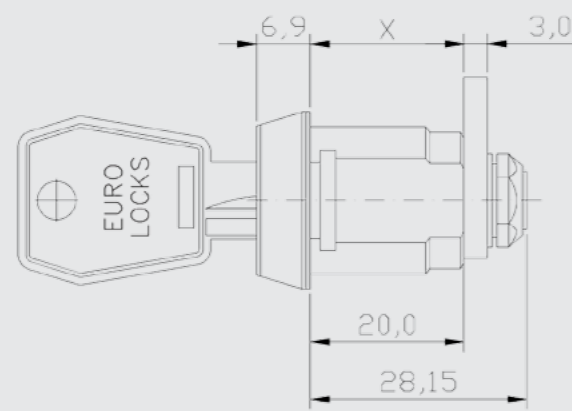


Серия ключа	Кол-во доступных комбинаций	Направление для открытия замка (оборот ключа)	Доступные варианты комбинаций ключей	Максимальная толщина панели при фиксации гайкой	Нарез "X"	Фиксация замка	Доступные формы головок замка	Отделка замка (гальваническое покрытие)
2000 – двусторонняя нарезка	2000	1; 3	КТР; КТD; КТD5	10 мм	02	гайка или стопорная шайба	1	7-никель в стандарте

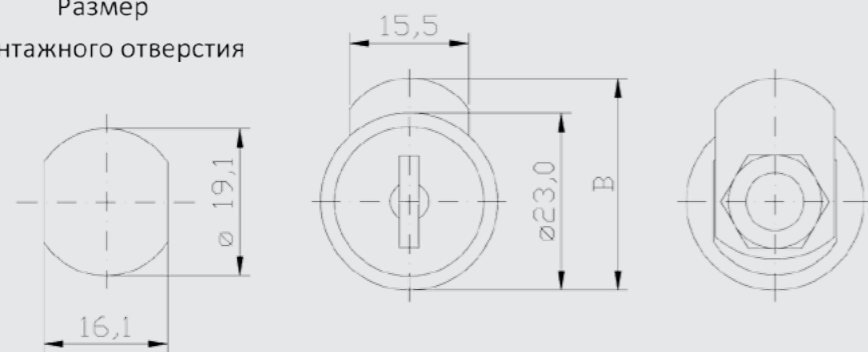
M - система „master key” доступна под заказ  
Другие обороты ключа и отделка доступны под заказ



Кулачковый замок  
Каталожный номер: C702



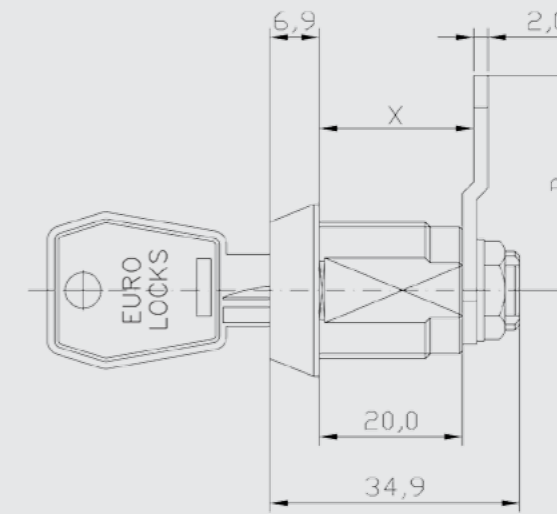
Размер  
монтажного отверстия



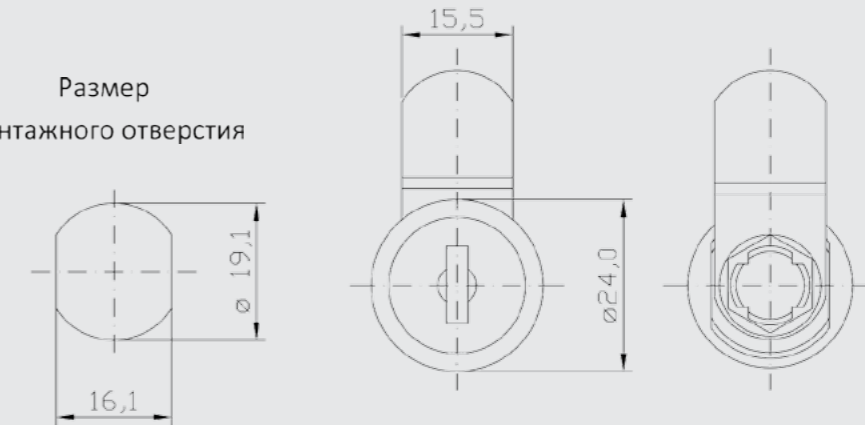
Серия ключа	Кол-во доступных комбинаций	Направление для открытия замка (оборот ключа)	Доступные варианты комбинаций ключей	Максимальная толщина панели при фиксации гайкой	Нарез "X"	Фиксация замка	Доступные формы головок замка	Отделка замка (гальваническое покрытие)
25/27 – двусторонняя нарезка	2000	1; 2; 3	КТР; КТD; КТDС	12 мм	02	гайка или стопорная шайба	1	черная пластмасса

M - система „master key” доступна под заказ

Кулачковый замок  
Каталожный номер: B671



Размер  
монтажного отверстия



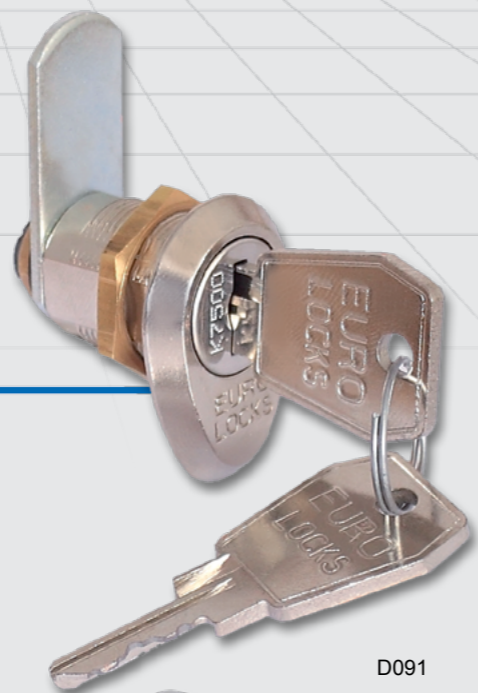
Серия ключа	Кол-во доступных комбинаций	Направление для открытия замка (оборот ключа)	Доступные варианты комбинаций ключей	Максимальная толщина панели при фиксации гайкой	Нарез "X"	Фиксация замка	Доступные формы головок замка	Отделка замка (гальваническое покрытие)
25/27 – двусторонняя нарезка	2000	1; 2; 3; 8	КТР; КТD; КТDС	12 мм	–	гайка	1	7- никель в стандарте 2- хром под заказ

M - система „master key” доступна под заказ



## Кулачковый замок

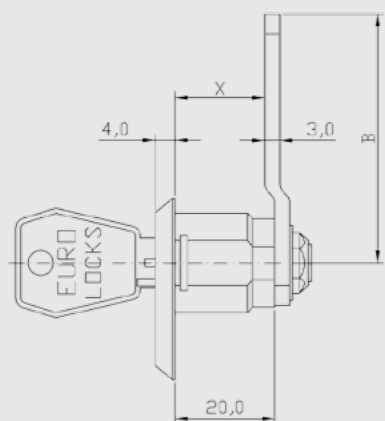
Каталожный номер: D091



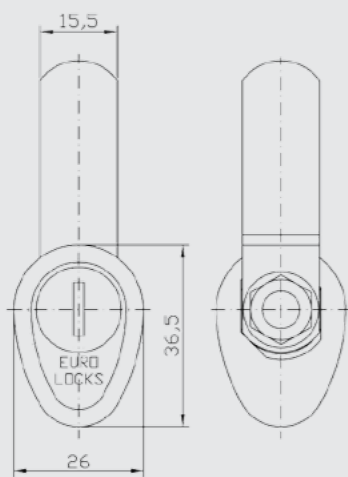
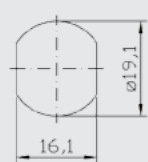
D091



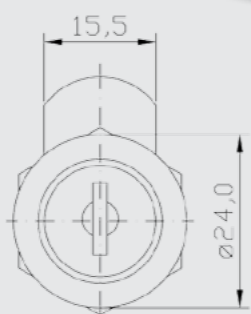
D093



Размер монтажного отверстия



D091



D093

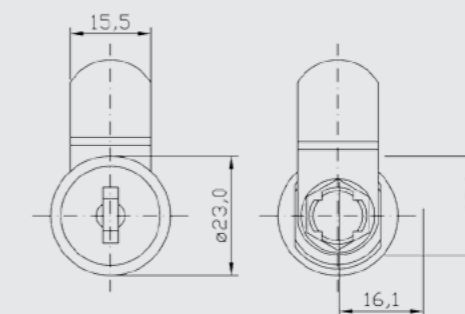
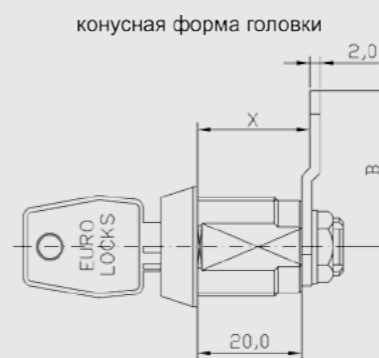
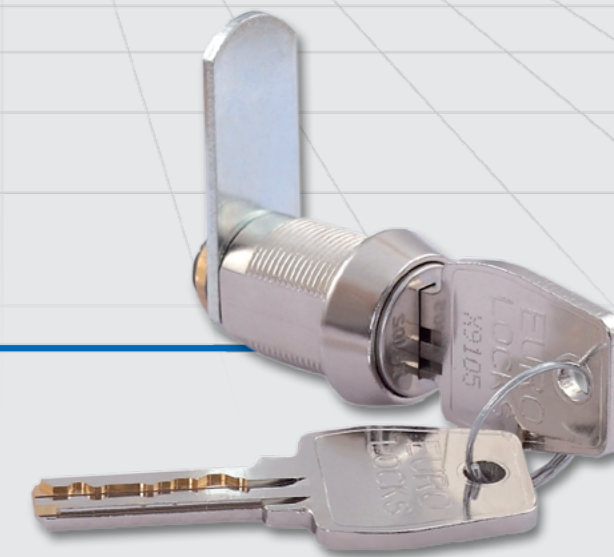
Серия ключа	Кол-во доступных комбинаций	Направление для открытия замка (оборот ключа)	Доступные варианты комбинаций ключей	Максимальная толщина панели при фиксации гайкой	Нарез "X"	Фиксация замка	Доступные формы головок замка	Отделка замка (гальваническое покрытие)
К – двусторонняя нарезка	2000	1; 3	KTP; KTD; KTDS	12 мм	02	гайка или стопорная шайба	1, 6	7- никель в стандарте 2- хром под заказ

М - система „master key” доступна под заказ  
При больших заказах возможен логотип заказчика на замке

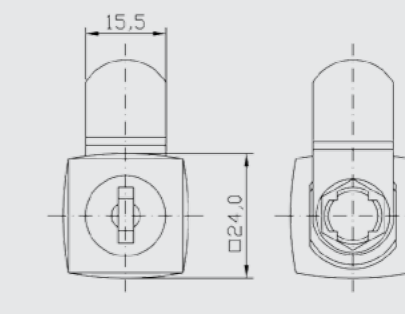
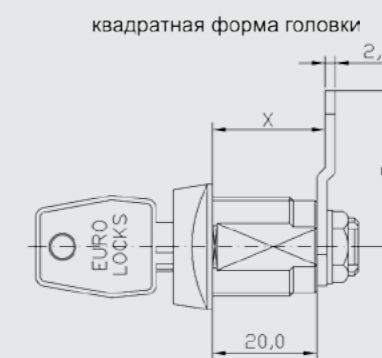
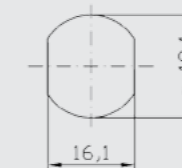


## Кулачковый замок с повышенной секретностью

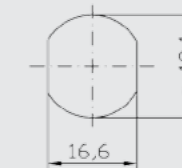
Каталожный номер: 0906



Размер монтажного отверстия тип "А"



Размер монтажного отверстия тип "В"



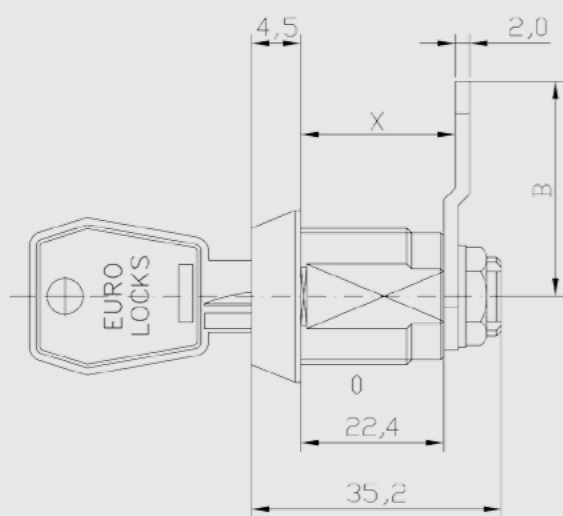
Серия ключа	Кол-во доступных комбинаций	Направление для открытия замка (оборот ключа)	Доступные варианты комбинаций ключей	Максимальная толщина панели при фиксации гайкой	Нарез "X"	Фиксация замка	Доступные формы головок замка	Отделка замка (гальваническое покрытие)
UGL – двусторонняя внутренняя нарезка	10,000	1; 2; 3; 8	KTP; KTD; KTDS	12 мм	02	гайка	1.5	7- никель в стандарте 2- хром под заказ

М - система „master key” доступна под заказ  
Внимание! Обозначение 0906 относится к замку под монтажное отверстие тип „А”, по вопросу отверстия тип „В” просим связаться с нашей фирмой.

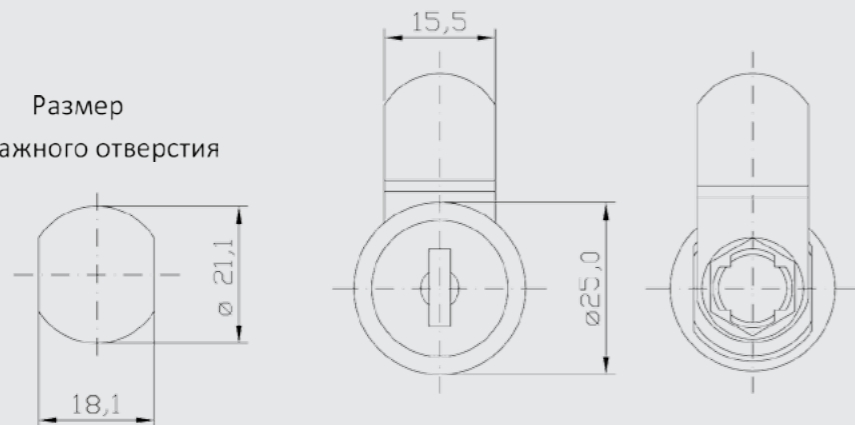


## Кулачковый замок

Каталожный номер: D400



Размер монтажного отверстия

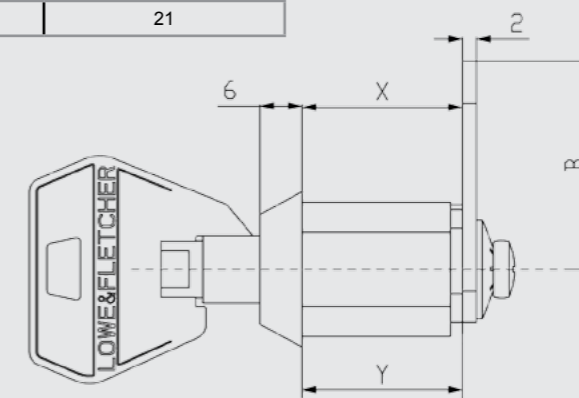


## Замок RPT

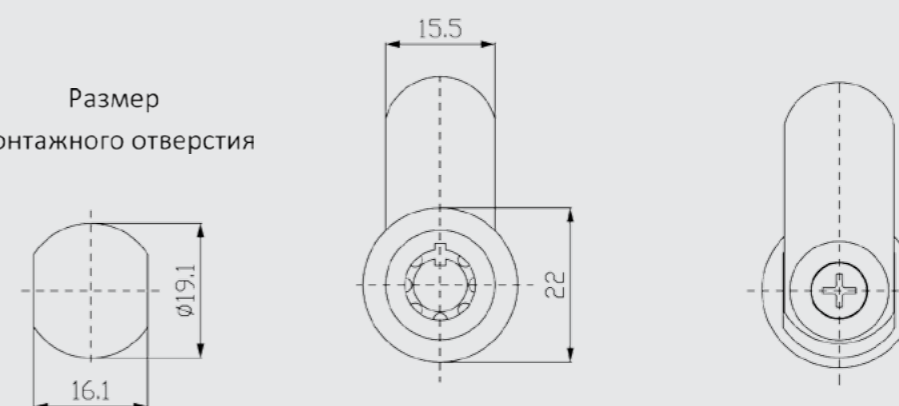
Каталожный номер: 2404



Номер продукт	Размер Y	Максимальная толщина панели при фиксации гайкой
2403-0100	18	7,2
2404-0100	22,7	12
2414-0100	30	21



Размер монтажного отверстия



Серия ключа	Кол-во доступных комбинаций	Направление для открытия замка (оборот ключа)	Доступные варианты комбинаций ключей	Максимальная толщина панели при фиксации гайкой	Нарез "X"	Фиксация замка	Доступные формы головок замка	Отделка замка (гальваническое покрытие)
L8 двусторонняя внутренняя	2 000, 3 000 под заказ	1; 2; 3	KTP; KTD; KTDS	17 mm	-	гайка	1	7- никель в стандарте 2- хром под заказ

M – система „master key” доступна под заказ

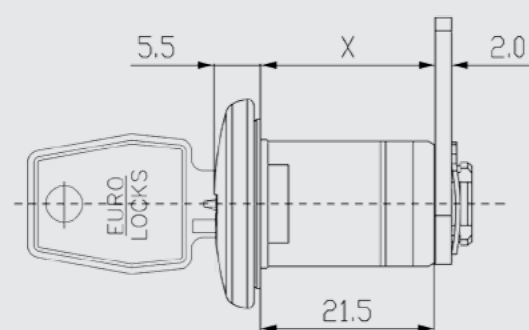
Серия ключа	Кол-во доступных комбинаций	Направление для открытия замка (оборот ключа)	Доступные варианты комбинаций ключей	Максимальная толщина панели при фиксации гайкой	Нарез "X"	Фиксация замка	Доступные формы головок замка	Отделка замка (гальваническое покрытие)
28	10,000	1; 2; 3	KTP; KTD; KTDS	14 мм	-	гайка	1	2 – хром

M – система „master key” доступна под заказ только для оборотов ключа 1,2.  
В системе Master кол-во комбинаций ограничено до 2000  
Замок оснащен цилиндром предохраняющим от просверливания.

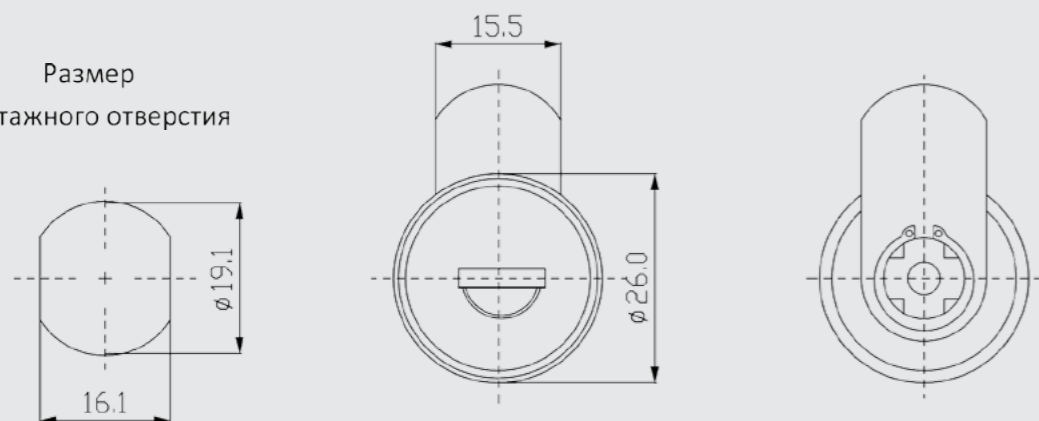


## Кулачковый замок

Каталожный номер: С912



Размер  
монтажного отверстия



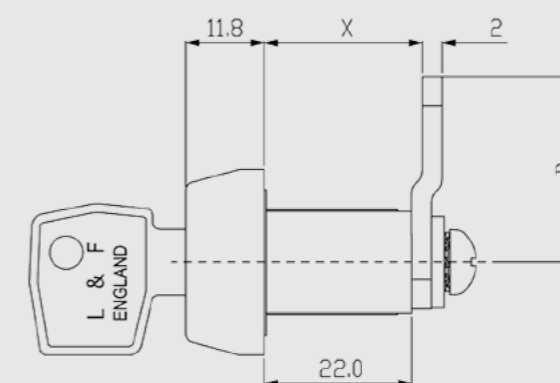
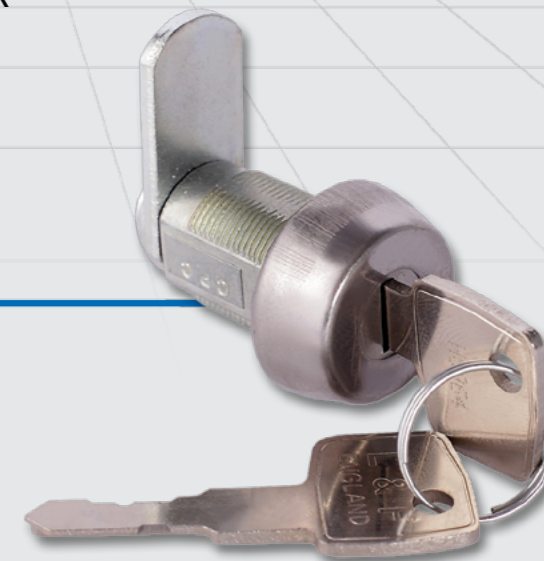
Серия ключа	Кол-во доступных комбинаций	Направление для открытия замка (оборот ключа)	Доступные варианты комбинаций ключей	Максимальная толщина панели при фиксации гайкой	Нарез "X"	Фиксация замка	Отделка замка
специальная, тип 9000 – двусторонняя нарезка	500	3	КТР; КТD; КТDС	13 мм	02	гайка, стопорная шайба	головка замка в виде накладки из нержавеющей стали

М – система „master key” доступна под заказ  
В стандартной версии замок оснащен защитной шторкой на входе ключа, которая предохраняет перед попаданием влаги и загрязнений.

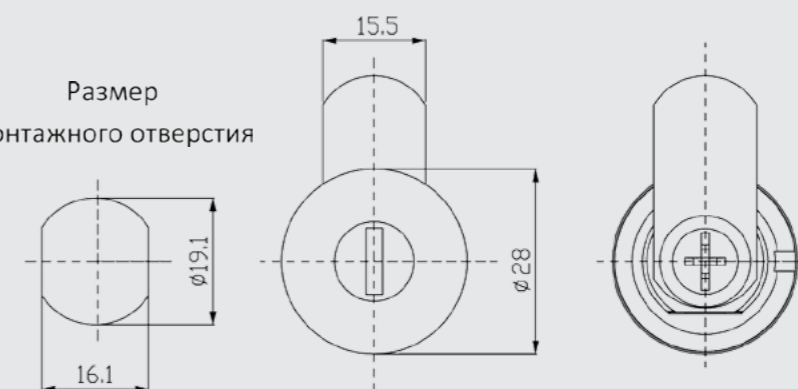


## Замок с повышенной устойчивостью к влиянию атмосферных явлений

Каталожный номер: 1414



Размер  
монтажного отверстия



Серия ключа	Кол-во доступных комбинаций	Направление для открытия замка (оборот ключа)	Доступные варианты комбинаций ключей	Максимальная толщина панели при фиксации гайкой	Нарез "X"	Фиксация замка	Доступные формы головок замка	Отделка замка
Н5/Н7	2000	1; 2	КТР; КТD; КТDС	12 мм	–	гайка	1	головка замка оснащена широким копланом из нержавеющей стали

М – система „master key” доступна под заказ  
В стандартной версии замок оснащен защитной шторкой на входе ключа, которая предохраняет перед попаданием влаги и загрязнений.

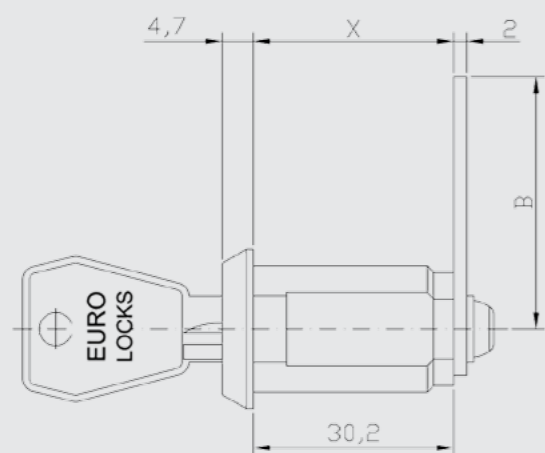
Замок предназначен для использования снаружи в температуре до - 40°C



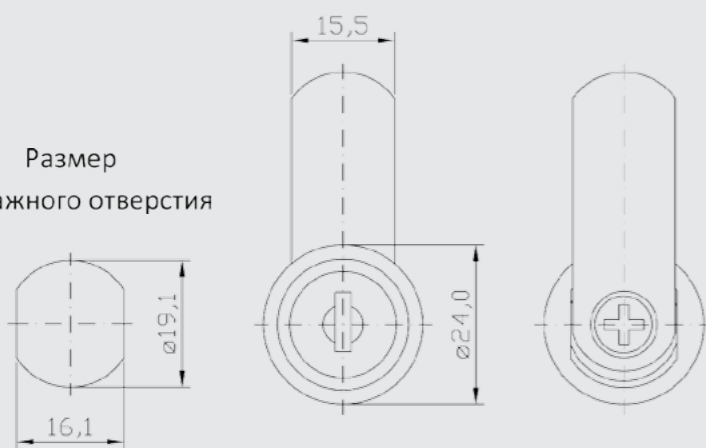


## Кулачковый замок

Каталожный номер: C559



Размер  
монтажного отверстия

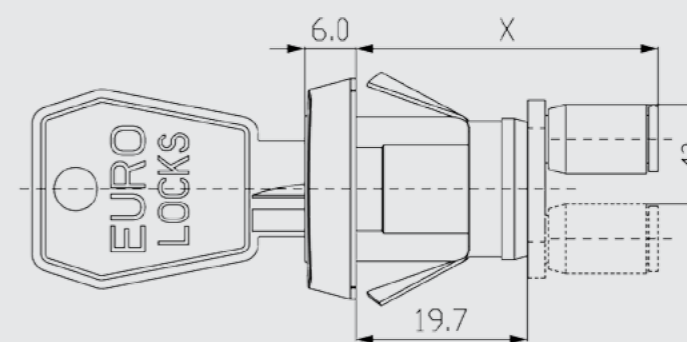
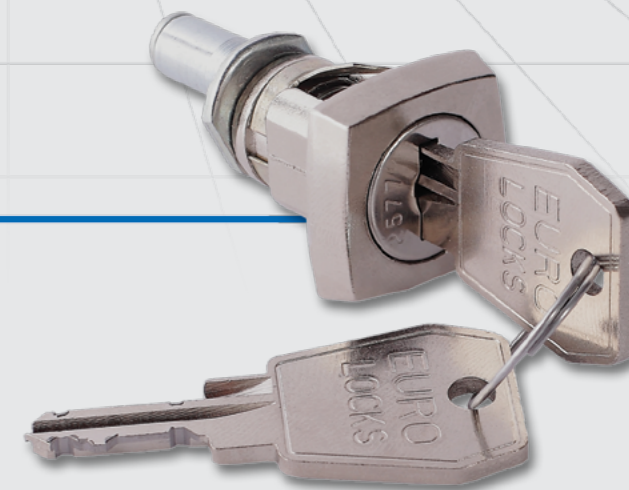


Серия ключа	Кол-во доступных комбинаций	Направление для открытия замка (оборот ключа)	Доступные варианты комбинаций ключей	Максимальная толщина панели при фиксации гайкой	Нарез "X"	Фиксация замка	Доступные формы головок замка	Отделка замка (гальваническое покрытие)
25/27 – двусторонняя нарезка	2000	1; 2; 3	КТР; КТД; КТДС	24мм	–	гайка	1	7- никель в стандарте 2- хром под заказ

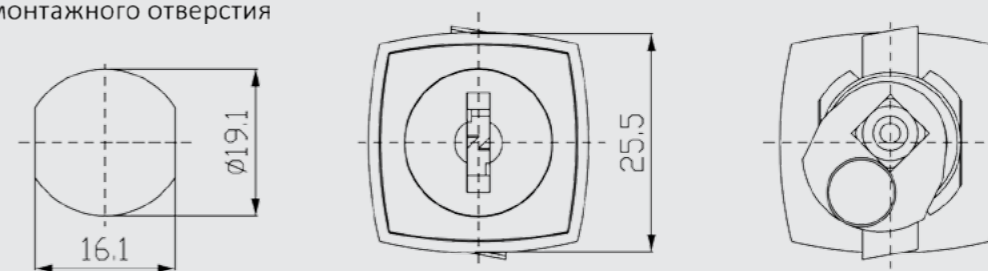
M - система „master key” доступна под заказ

## Замок для центрального закрывания ящиков (металлическая мебель)

Каталожный номер: 4246



Размер  
монтажного отверстия

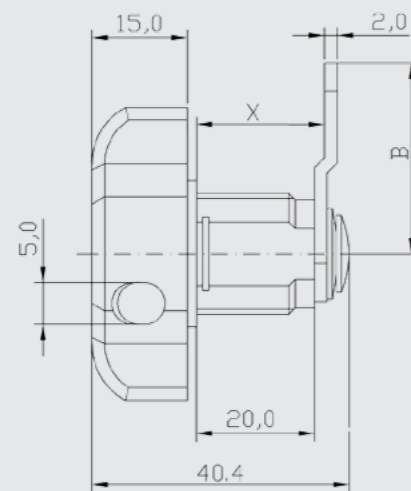
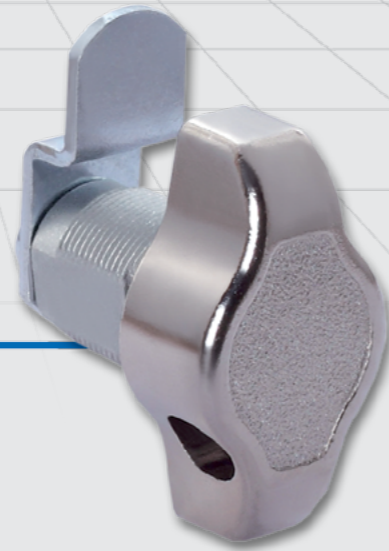


Серия ключа	Кол-во доступных комбинаций	Направление для открытия замка (оборот ключа)	Доступные варианты комбинаций ключей	Максимальная толщина панели при фиксации гайкой	Нарез "X"	Фиксация замка	Доступные формы головок замка	Отделка замка (гальваническое покрытие)
25/27 – двусторонняя нарезка	2000	3	КТР; КТД; КТДС	1,25–3 мм	–	защелка	5	7- никель в стандарте 2- хром под заказ

M – система „master key” доступна под заказ



Колодочный замок  
Каталожный номер: 4443



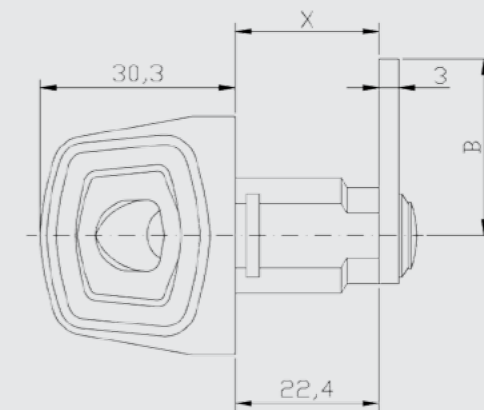
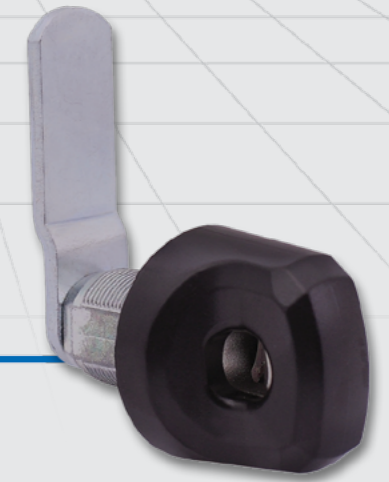
Размер  
монтажного отверстия



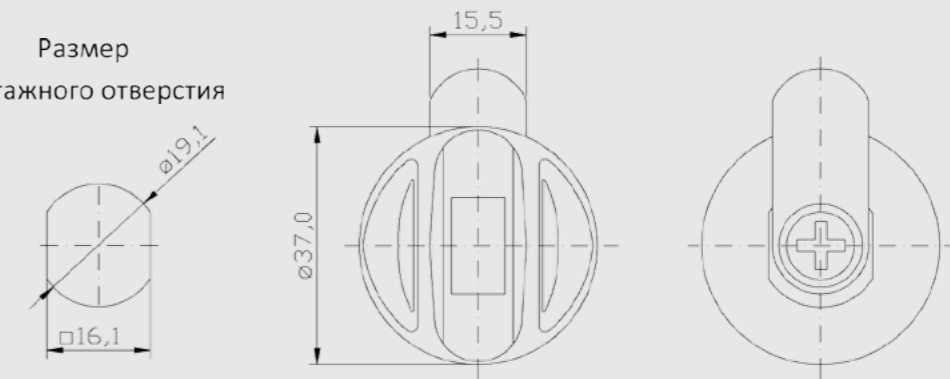
4443

	Рекомендуемый диаметр ушка навесного замка	Кол-во доступных комбинаций	Способ закрытия замка (оборот головки)	Доступные варианты комбинаций ключей	Максимальная толщина панели при фиксации гайкой	Нарез "X"	Фиксация замка	Доступные формы головок замка	Отделка замка (гальваническое покрытие)
4443	min 5 мм; max 7,5мм	-	1; 2	-	12 мм	02	гайка или стопорная шайба	-	7- никель в стандарте 2- хром под заказ
P828			1		9 мм	-	гайка		-

Колодочный замок  
Каталожный номер: A208



Размер  
монтажного отверстия



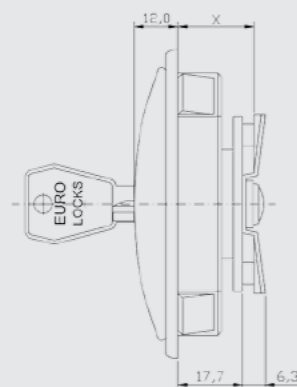
	Рекомендуемый диаметр ушка навесного замка	Количество доступных комбинаций	Способ закрытия замка (оборот головки)	Доступные варианты комбинаций ключей	Максимальная толщина панели при фиксации гайкой	Нарез "X"	Фиксация замка	Доступные формы головок замка	Отделка замка (гальваническое покрытие)
	min 5мм; max 9мм	-	1, 2	-	14,5 мм	02	гайка; стопорная шайба	-	черный: блестящий - катафорезная покраска, матовый - порошковая покраска

Функция свободного оборота ручки замка - после установки навесного замка ручка вращается вокруг оси препятствуя взлому.

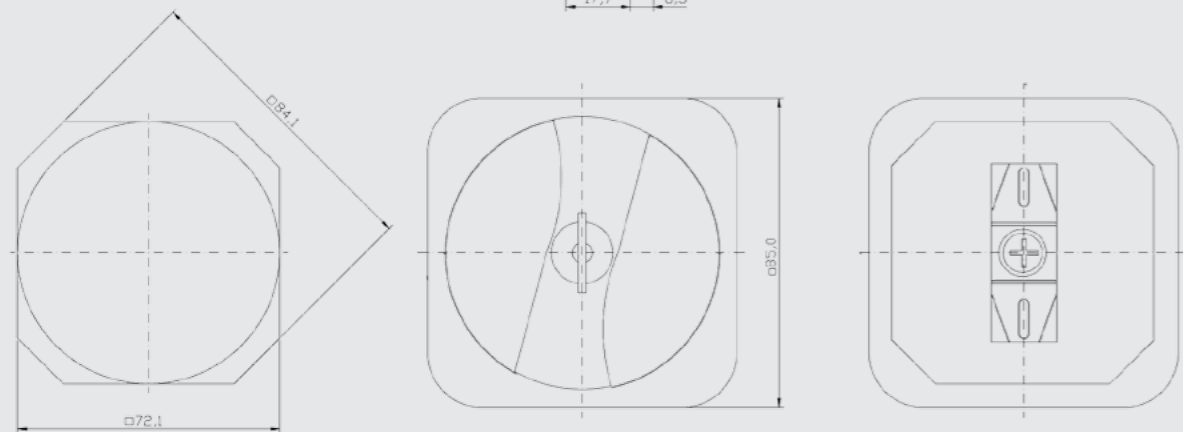


## Замок - ручка (FFH)

Каталожный номер: C592



Размер монтажного отверстия



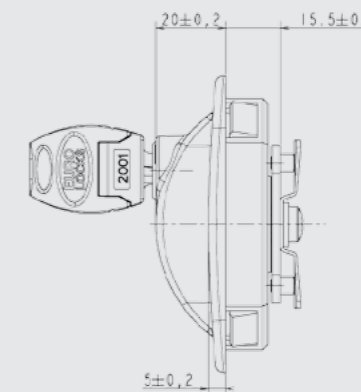
Серия ключа	Кол-во доступных комбинаций	Направление для открытия замка (оборот ключа)	Доступные варианты комбинаций ключей	Толщина панели для установки замка	Фиксация замка	Доступные формы головок замка	Отделка замка (гальваническое покрытие)
25/27 - двусторонняя нарезка	2000	90° вправо или 90° влево	КТР; КТД; КТДС	0,8-1,2 мм или 1,2-1,5 мм	нажатие	-	черный - пластмасса

М - система "master key" доступна под заказ  
Замок доступен с двухточечным и трехточечным хвостовиками На чертеже представлена ручка в изогнутой форме.  
Чтобы заказать замок с изогнутой формой ручки необходимо указать номер В931

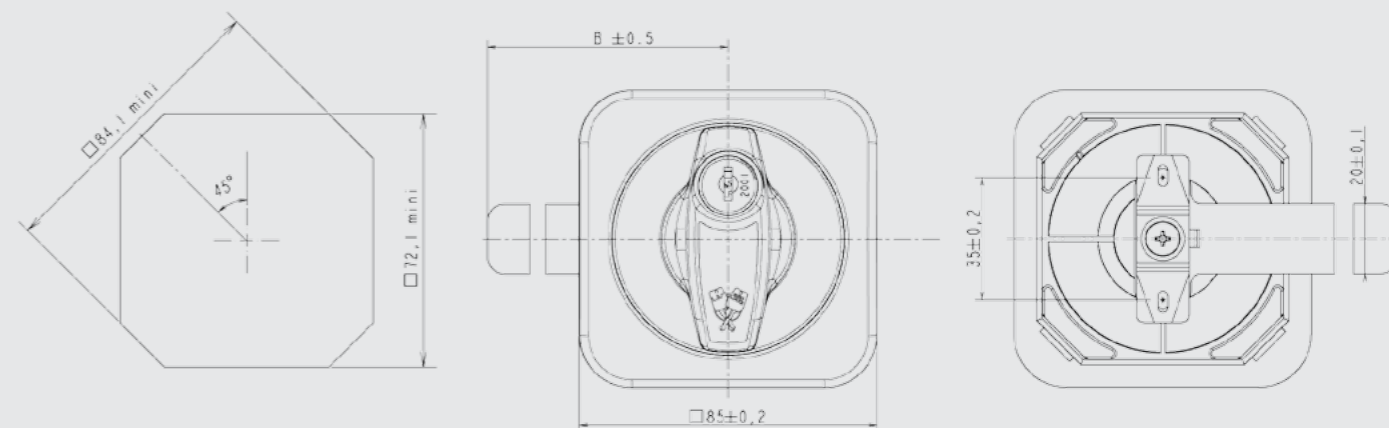


## Замок - ручка (FFH)

Каталожный номер: F716/F710



Размер монтажного отверстия



Серия ключа	Кол-во доступных комбинаций	Направление для открытия замка (оборот ключа)	Доступные варианты комбинаций ключей	Толщина панели для установки замка	Фиксация замка	Доступные формы головок замка	Отделка замка (гальваническое покрытие)
F716 - К F710 - 2000 - двусторонняя нарезка	2000	1; 2	КТР; КТД; КТДС	0,8-1,2 мм	нажатие	-	декоративное кольцо/ корпус - черная пластмасса; ручка отлив ZnAl, отделка 7 никель

М - система "master key" доступна под заказ  
Замок доступен с двухточечным и трехточечным хвостовиками



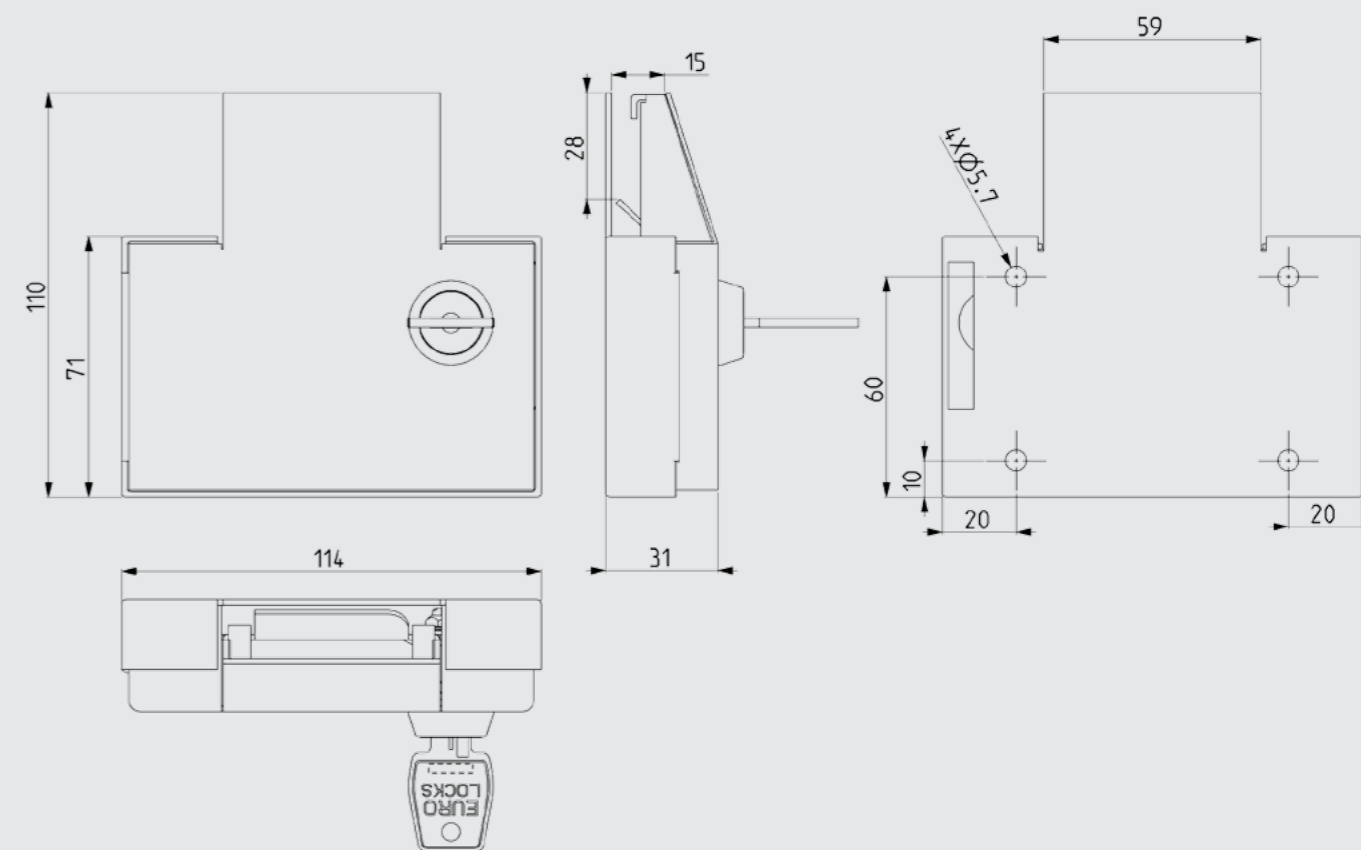
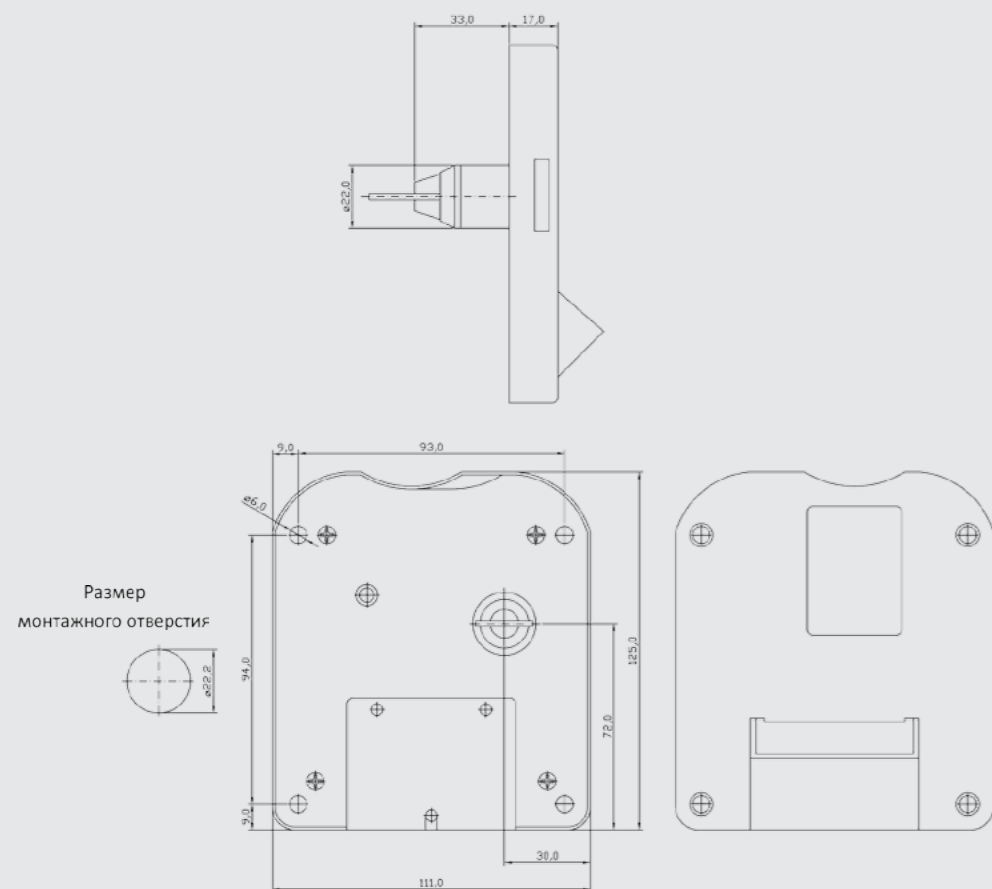
## Замок для депозитных ячеек на монету

Каталожный номер: 2786/2788 правый и левый



## Ящик для сбора монет для депозитного замка на монету

Каталожный номер: P004



Серия ключа	Кол-во доступных комбинаций	Направление для открытия замка (оборот ключа)	Доступные варианты комбинаций ключей	Максимальная толщина панели при фиксации гайкой	Нарез "X"	Фиксация замка	Доступные формы головок замка	Отделка замка (гальваническое покрытие)
66/68 – двусторонняя нарезка	2000	1; 2	KTD	–	–	шурупы	–	черный - пластмасса

М - система „master key” доступна под заказ  
Экономичный и надежный замок на монету с прочным корпусом и стандартными монтажными размерами 93,5 X93,5 мм  
Приспособлен для всех видов монет и жетонов диаметром от 20мм до 30 мм., max. толщиной 3,2мм  
Сменный цилиндр - при помощи сервисного ключа  
Поддон для монет в стандарте

Наклейка с инструкцией по эксплуатации в комплекте  
Замок 2788 - версия замка 2786 предназначена для влажных помещений (более подробную информацию Вы можете получить связавшись с нами)  
Ящик собирающий монеты P004- доступен как вариант (см., следующую страницу)

Серия ключа	Кол-во доступных комбинаций	Доступные варианты комбинаций ключей	Фиксация замка	Отделка замка
К	2000	KTD; KTP; KTDS	шурупы	черный - сталь

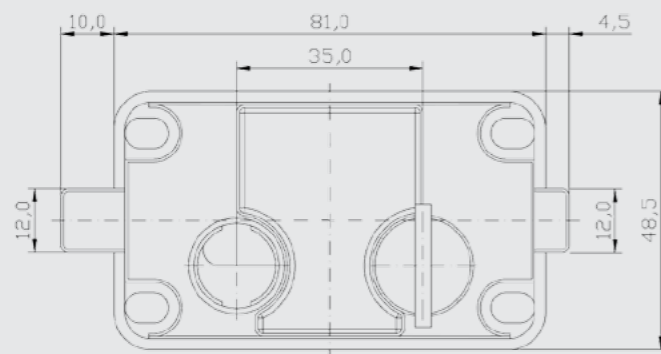
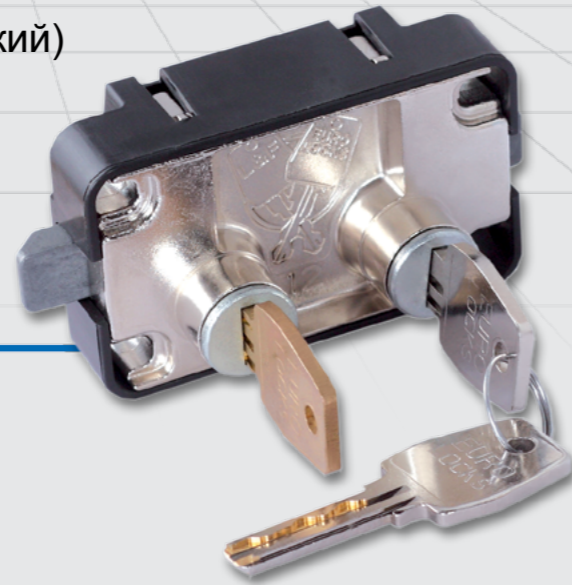
Ящик для сбора монет – вариант оснащения замков для депозитных ячеек на монету.  
Оплата за пользование ячейкой – как дополнительная функция депозитного замка.  
Может поставляться с замком UGL 0906 (10000 комбинаций ключа) под заказ.

Доступны две версии ящичков – вместимостью 50 и 100 монет (вместимость может изменяться в зависимости от номиналов/размеров используемой монеты или жетона)



## Замок для депозитных ячеек (банковский)

Каталожный номер: С706



Размер монтажного отверстия



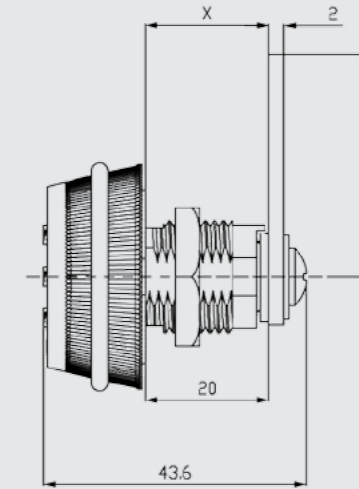
Серия ключа	Кол-во доступных комбинаций	Направление для открытия замка (оборот ключа)	Доступные варианты комбинаций ключей	Максимальная толщина панели при фиксации гайкой	Нарез "X"	Фиксация замка	Доступные формы головок замка	Отделка замка (гальваническое покрытие)
UGL – двусторонняя внутренняя нарезка	1000 - ключ банка 10 000- ключ клиента	1; 2	КТР; КТД; КТДС	–	–	шурупы	–	черный - пластмасса

Используется в депозитных ячейках  
Цилиндр клиента в комплекте с двумя ключами  
Цилиндр и ключ банка поставляется под заказ  
Упакован в коробках по 10 шт.

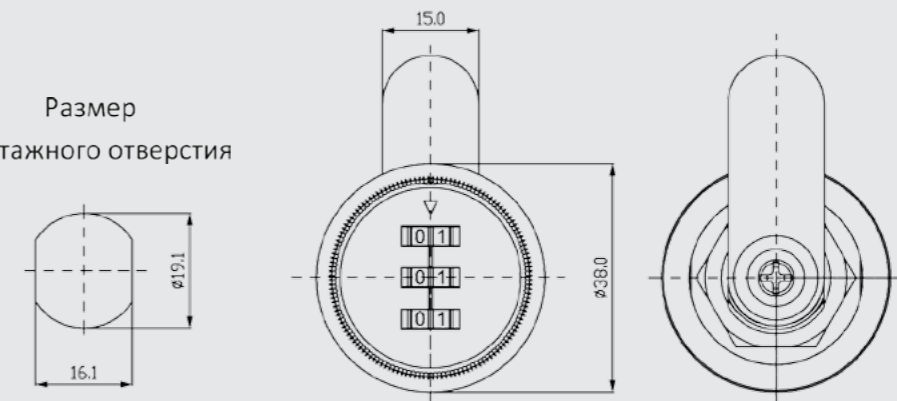


## Механический шифровой замок

Каталожный номер: 1310



Размер монтажного отверстия



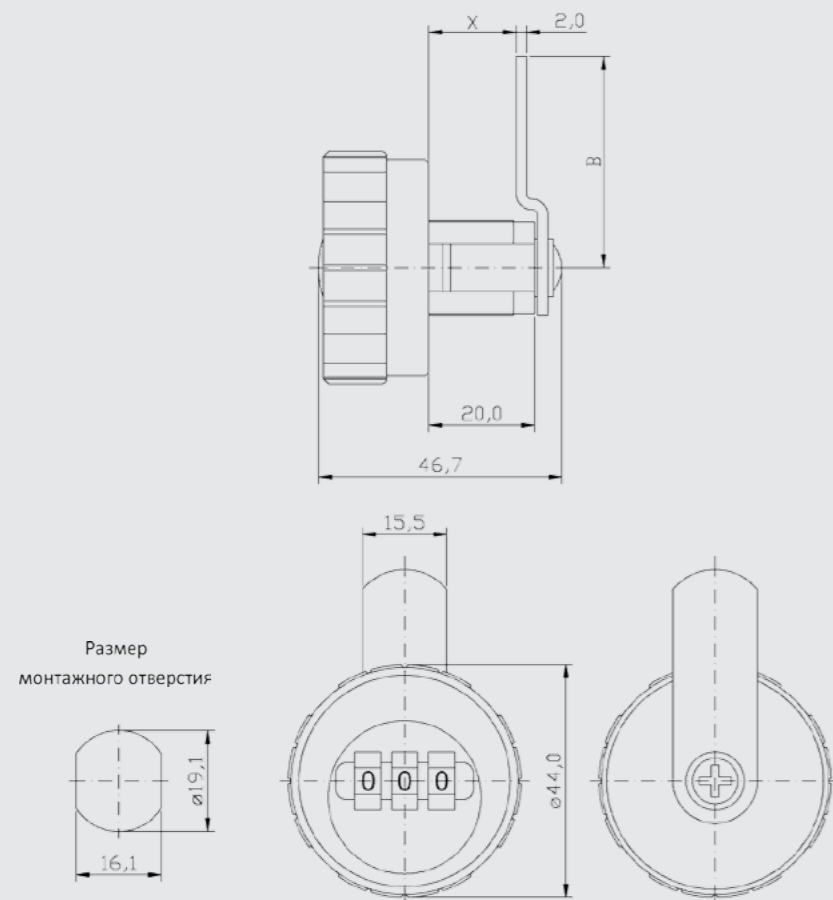
Серия ключа	Кол-во доступных комбинаций	Способ закрытия замка (оборот головки)	Доступные варианты комбинаций ключей	Максимальная толщина панели при фиксации гайкой	Нарез "X"	Фиксация замка	Доступные формы головок замка	Отделка замка (гальваническое покрытие)
Трехзначный код вместо ключа	1,000	1; 2	–	11 мм	–	гайка	–	черный - электрофорез; блестящий хром

Возможность изменения кода при помощи острого скрепки после установки замка на последний введенный код  
Головка замка в линии ухватки оснащена резиновым кольцом (o'ring) ограничивающим скольжение во время вращения  
Фабричный код 000



## Механический шифровой замок

Каталожный номер: A151



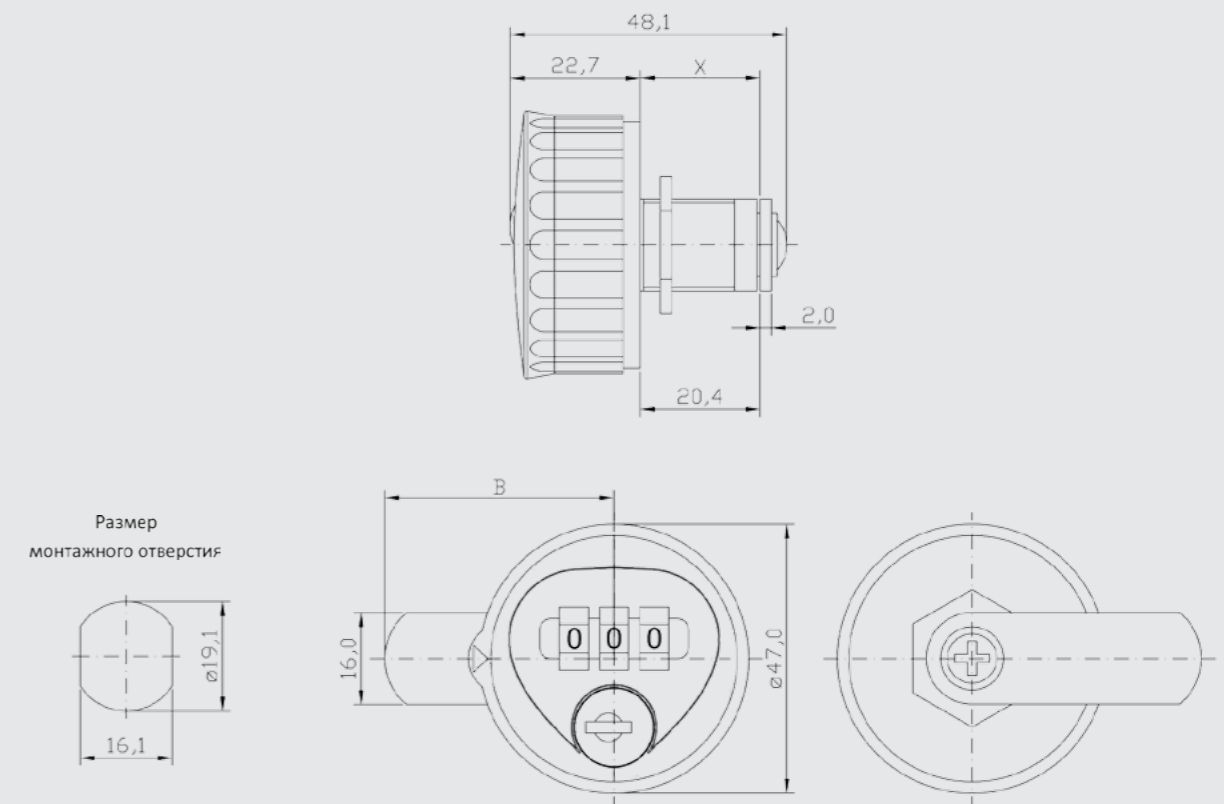
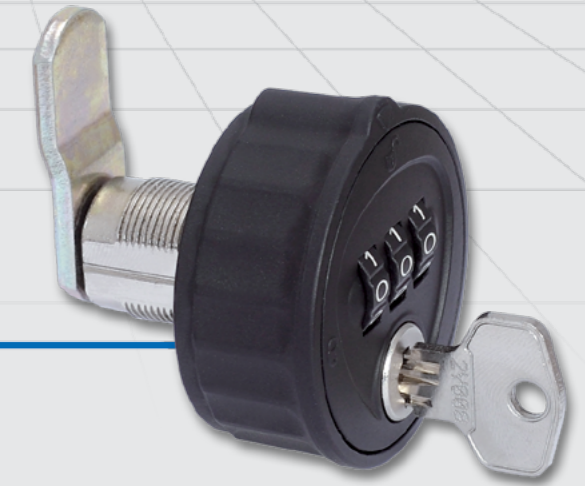
Серия ключа	Кол-во доступных комбинаций	Способ закрытия замка (оборот головки)	Доступные варианты комбинаций ключей	Максимальная толщина панели при фиксации гайкой	Нарез "X"	Фиксация замка	Доступные формы головок замка	Отделка замка (гальваническое покрытие)
Ключ заменен трехзначным кодом	1000	1	—	10 мм	—	гайка	—	серый-пластмасса

Код можно изменить при помощи скрепки после установки в замке последнего запомненного кода  
Заводской код 000



## Механический шифровой замок

Каталожный номер: A170



Серия ключа	Кол-во доступных комбинаций	Способ закрытия замка (оборот головки)	Доступные варианты комбинаций ключей	Максимальная толщина панели при фиксации гайкой	Нарез "X"	Фиксация замка	Доступные формы головок замка	Отделка замка (гальваническое покрытие)
Ключ заменен трехзначным кодом	1,000	1	—	12мм	—	гайка	—	серебряный или черный KTL

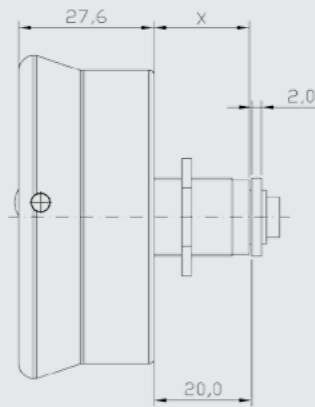
В открытом положении замка можно каждый раз изменять шифр без использования инструмента  
Сервисный ключ с функцией нахождения кода. Сервисные ключи поставляются по заказу (просьба указать кол-во).

Функция переменного пользователя - изменение кода перед закрытием замка

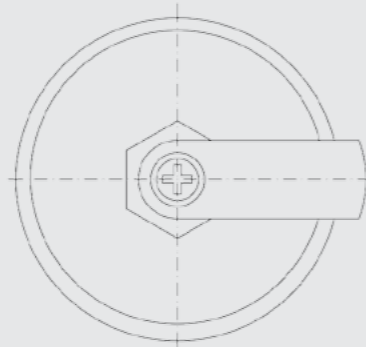
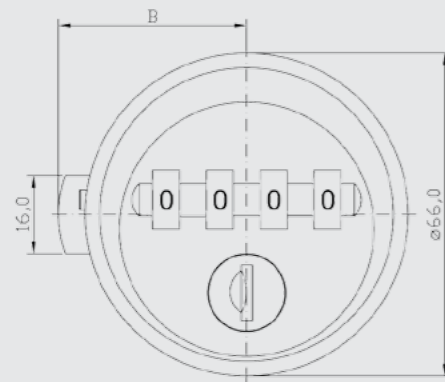
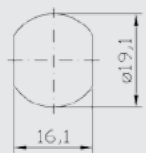


## Механический шифровой замок

Каталожный номер: А142



Размер монтажного отверстия



Серия ключа	Кол-во доступных комбинаций	Способ закрытия замка (оборот головки)	Доступные варианты комбинаций ключей	Максимальная толщина панели при фиксации гайкой	Нарез "X"	Фиксация замка	Доступные формы головок замка	Отделка замка (гальваническое покрытие)
Ключ заменен четырехзначным кодом	10,000	1; 2	–	12мм	–	гайка	–	черный стальной

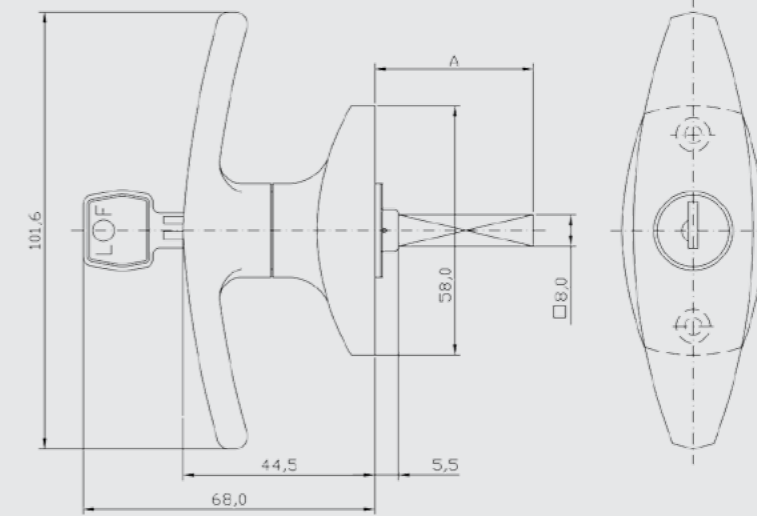
Функция свободного вращения оборотной части корпуса в закрытой позиции замка - предотвращает попытки взлома  
Простота установки новых шифров при помощи комплексной кнопки  
Сервисный ключ с 4000 комбинаций и функцией нахождения кода. Сервисные ключи поставляются по заказу (просьба указать кол-во).

Переключатель на обратной стороне корпуса замка позволяет приспособить замок к дверям с левым либо правым шарниром



## Замок - ручка Т

Каталожный номер: 1638

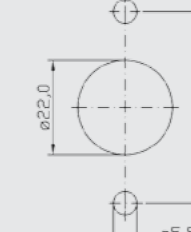
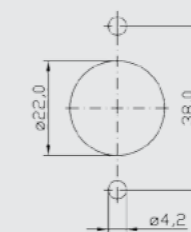


Размер

монтажного отверстия

невидимый монтаж

видимый монтаж



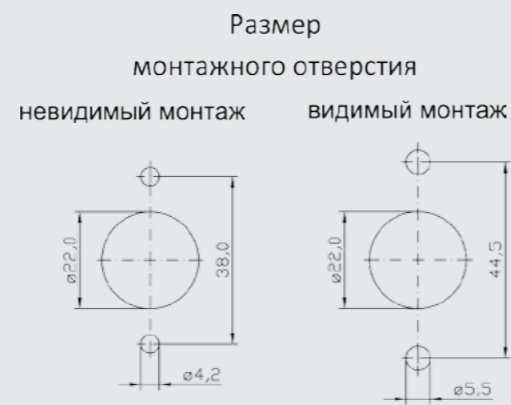
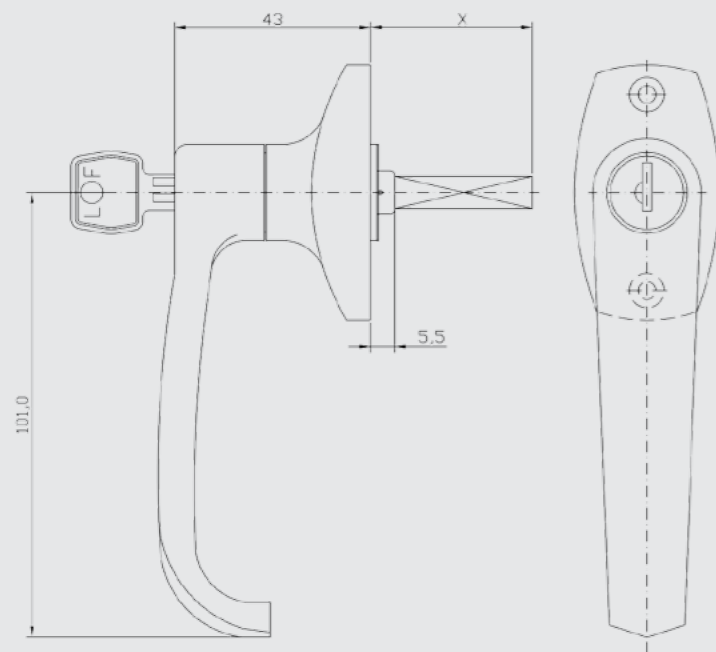
Серия ключа	Кол-во доступных комбинаций	Направление для открытия замка (оборот ключа)	Доступные варианты комбинаций ключей	Максимальная толщина панели при фиксации гайкой	Нарез "X"	Фиксация замка	Доступные формы головок замка	Отделка замка (гальваническое покрытие)
92 - односторонняя нарезка	200	1; 2	КТР; КТД; КТДС	–	–	шурупы	–	2 - хром

М - система "master key" доступна под заказ  
Подходящую длину штыря можно выбрать  
Штырь с резьбой либо без  
Хвостовик 1-2 или 3-х точечный под заказ  
Монтаж ручки в двух версиях: шурупы вкручиваемые изнутри (невидимые) и снаружи (видимые).



## Замок - ручка L

Каталожный номер: 1802



Серия ключа	Кол-во доступных комбинаций	Направление для открытия замка (оборот ключа)	Доступные варианты комбинаций ключей	Максимальная толщина панели при фиксации гайкой	Нарез "X"	Фиксация замка	Доступные формы головок замка	Отделка замка (гальваническое покрытие)
64 -двусторонняя нарезка	1,000	1; 2	KTP; KTD; KTDS	-	-	шурупы	-	2 - хром

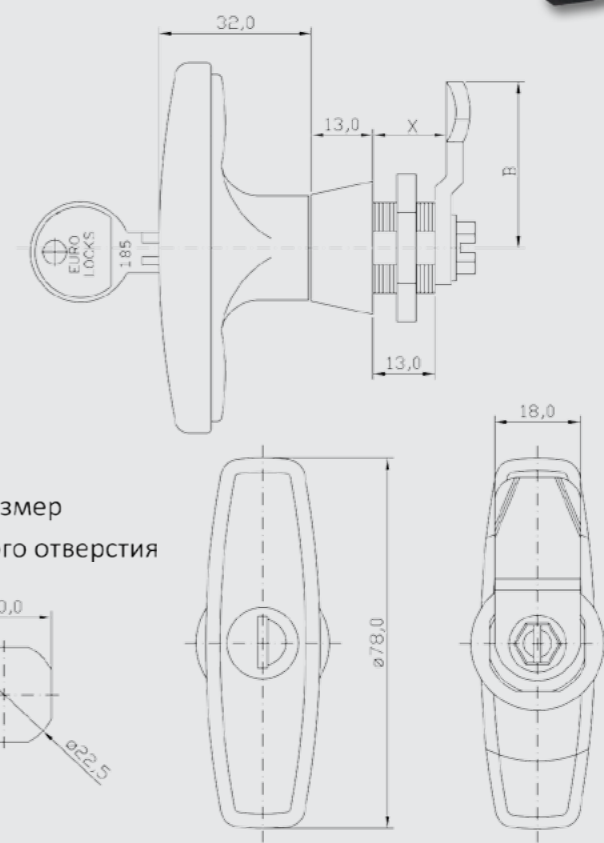
M - система "master key" доступна под заказ  
Подходящую длину штыря можно выбрать  
Штырь с резьбой либо без

Хвостовик 1-2 или 3-х точечный под заказ  
Монтаж ручки в двух версиях: шурупы вкручиваемые изнутри (невидимые) и снаружи (видимые).



## Поворотная ручка с замком

Каталожный номер: C839



Серия ключа	Кол-во доступных комбинаций	Направление для открытия замка (оборот ключа)	Доступные варианты комбинаций ключей	Максимальная толщина панели при фиксации гайкой	Нарез "X"	Фиксация замка	Доступные формы головок замка	Отделка замка (гальваническое покрытие)
89 -двусторонняя нарезка	200	1	KTP; KTD; KTDS	8 мм	-	гайка	-	пластмасса - черная

Предохранительная накладка поставляется под заказ



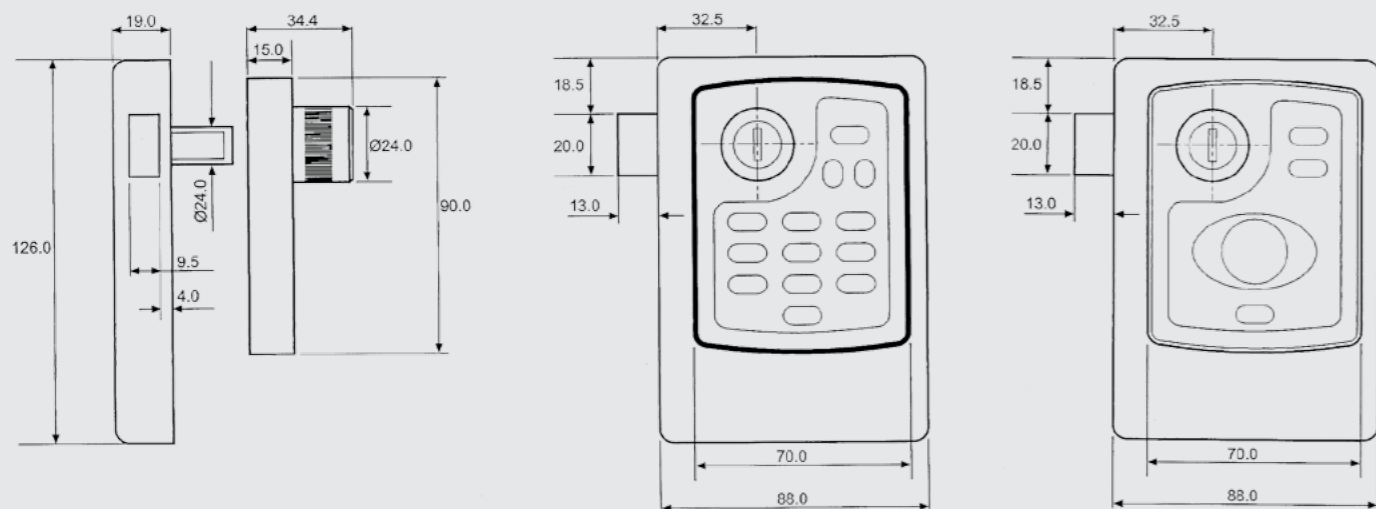


## Электронный замок MELO - с клавиатурой

Каталожный номер: 3752

## Электронный замок MELO - с чипом

Каталожный номер: 3753



Обозначение заднего модуля (внутреннего)	Закрытие замка
3756001	Защелка
3757001	Ригельный запор

**MELO** - модульный электронный замок - высококачественный и надежный, отличается элегантной и современной формой. Инновационная модульная конструкция дает возможность пользователю выбрать форму обслуживания:

- обслуживать замок при помощи клавиш либо чипов (см. следующую страницу).
  - закрывать замок с помощью защелки либо ригельного запора.
- Все замки MELO работают как самостоятельные устройства оснащенные батарейками. Замки могут быть полностью программируемы для работы в режиме одного или нескольких пользователей.

Замки могут быть интегрированы с другими совместимыми системами электронного обслуживания устройств чтения. Типичные области применения замков MELO: в развлекательной индустрии, торговых центрах, спортивных комплексах, школах. Применяются в: шкафчиках, шкафах, контейнерах.

### Функции замка MELO с клавиатурой:

- Клавишное обслуживание.
- Задний модуль - защелка либо ригельный запор.
- Полное программное обеспечение.
- Минимальная работоспособность батареи 15.000 циклов (в зависимости от условий эксплуатации).
- Предупреждение низкого уровня зарядки батареек.
- Ключ для механического открытия замка. Сервисные ключи поставляются по заказу (просьба указать кол-во).
- Световая сигнализация обслуживания и уровня зарядки батареек.
- Замок устанавливается на панели толщиной от 1.0мм до 30мм.
- Степень защиты IP65.
- Может работать в двух режимах: одного и нескольких пользователей.
- Шестизначный код Мастер.
- Четырехзначный код Пользователя.
- Надежный корпус из сплава цинка.
- Батарейки: 4 x AA (в наборе).

### Функции замка MELO с чипом:

- Обслуживается чипом типа Dallas.
- Задний модуль - защелка либо ригельный запор.
- Полное программное обеспечение.
- Минимальная работоспособность батареи 15.000 циклов (в зависимости от условий эксплуатации).
- Предупреждение низкого уровня зарядки батареек.
- Ключ для механического открытия замка. Сервисные ключи поставляются по заказу (просьба указать кол-во).
- Световая сигнализация обслуживания и уровня зарядки батареек.
- Замок устанавливается на панели толщиной от 1.0мм до 30мм.
- Степень защиты IP65.
- Может работать в двух режимах: одного и нескольких пользователей.
- Замок обслуживается: чип для программирования, сервисный чип, чип пользователя (или нескольких пользователей).
- Возможность дачи разных полномочий отдельным чипам пользователя (напр., кол-во открытий, временный доступ и т.п.)
- Надежный корпус из сплава цинка.
- Батарейки: 4 x AA (в наборе).

## Электронный замок цифровой

Каталожный номер: 3780

## Электронный замок цифровой предназначенный для влажных помещений

Каталожный номер: 3781

## Электронный замок с устройством считывания, работающем в системе RFID карты/браслета на приближение

Каталожный номер: 3783

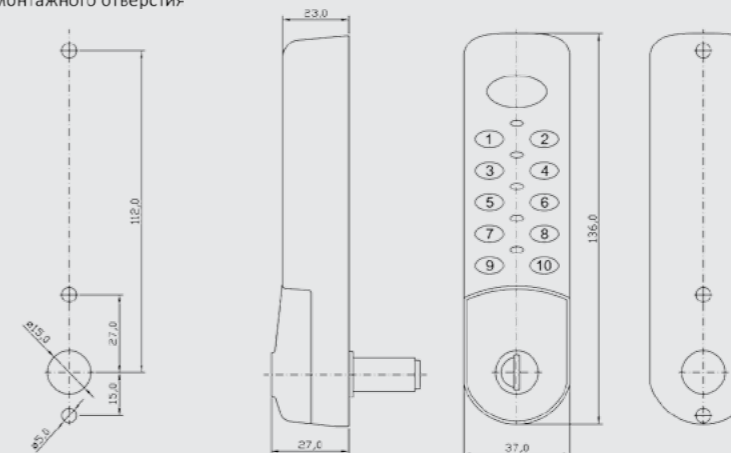


Замок доступен в версии с захлопыванием.

Замок доступен в версии приспособленной для обслуживания людьми с ограниченными физическими возможностями.

Для получения дополнительной информации свяжитесь с отделом продаж.

Размер монтажного отверстия:



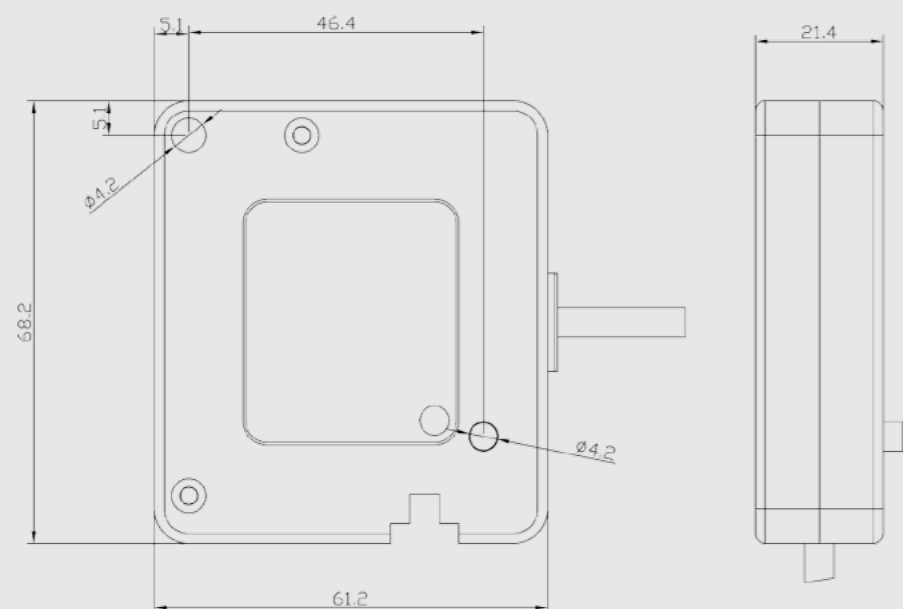
Серия ключа	Кол-во доступных комбинаций	Возможное положение замка относительно двери	Доступные варианты комбинаций ключей	Максимальная толщина панели при фиксации гайкой	Нарез "X"	Фиксация замка	Доступные формы головок замка	Отделка замка (гальваническое покрытие)
95/97	2,000	вертикальное, горизонтальное вправо, горизонтальное влево	KTP, KTD, KTDS	24мм	-	шурупы	-	Серебряный либо чёрный KTL

Цифровой цифровой замок высокого качества предназначен для одежды, депозитных, абонентских, офисных шкафов, раздевалок и т.п. Высокий уровень безопасности: четырехзначный код пользователя, восьмизначный код Master, шестизначный код SubMaster и технический код позволяют обслуживать замок без изменения его установок. Работает в двух режимах (можно заказать замок в избранном режиме либо самостоятельно его изменить):  
1) постоянного пользователя (напр., офис, школа)  
2) переменного пользователя (напр., бассейн, депозитный ящик).  
Возможность установки сигнала открытия двери, а также автоматического открытия замка по истечении определенного времени (режим переменного пользователя)

Сервисный ключ для аварийного открытия замка. Сервисные ключи поставляются по заказу (просьба указать кол-во). Возможность легко проверить уровень зарядки батареек. Поставляются в комплекте с батарейками. Продолжительность заряда батареек около 80 000 циклов открытия (в зависимости от условий работы). Инструкция для пользователя прилагается к каждому замку (на английском языке). По желанию доступны версии инструкций на: русском, польском, немецком и английском языках (в электронном виде). Как вариант возможность поставки с прокладкой предназначенной для влажных помещений.

## Электромеханический замок

Каталожный номер: 3770



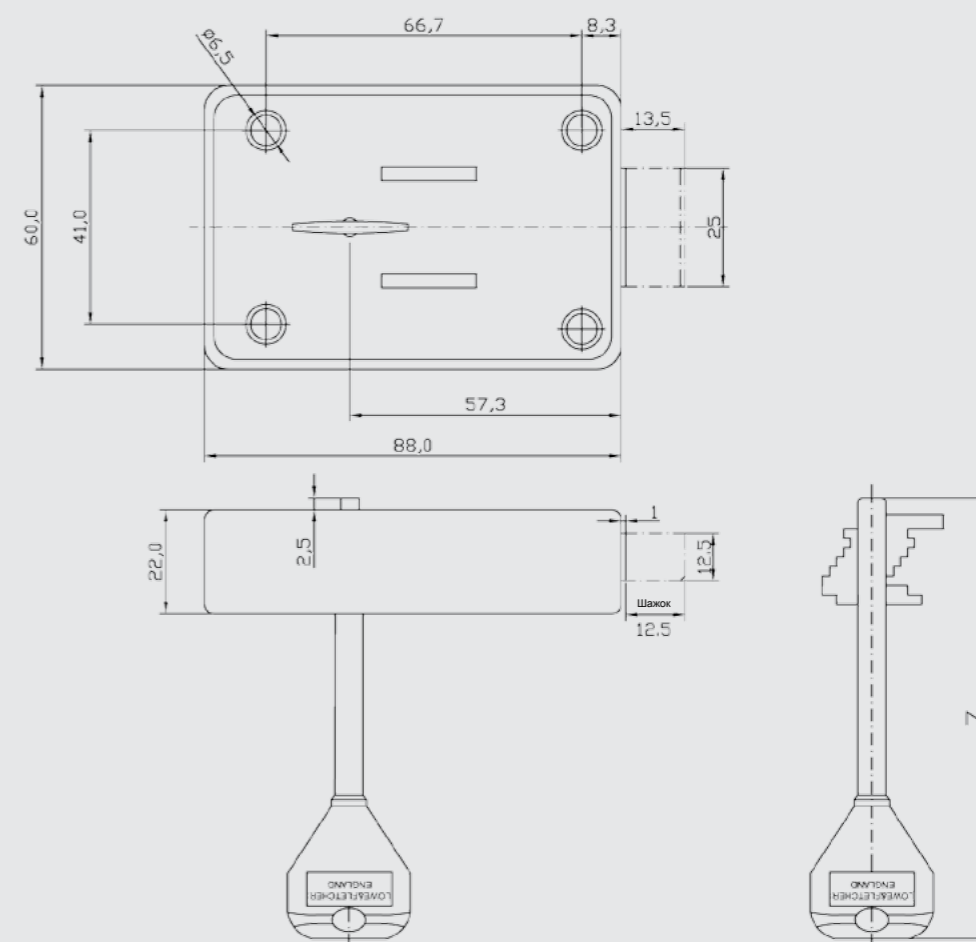
Серия ключа	Кол-во доступных комбинаций	Возможное положение замка относительно двери	Доступные варианты комбинаций ключей	Максимальная толщина панели при фиксации гайкой	Нарез "X"	Фиксация замка	Доступные формы головок замка	Отделка замка (гальваническое покрытие)
Специальная	2,000	-	KTD, KTR, KTPS	-	-	2 шурупа	-	черный пластик

Универсальный электромеханический замок для общего применения. Небольшой размер, узкая форма. Закрывается при помощи защелки, открывается при помощи электронного расцепления с толчком. Твердый корпус из ABS.

Возможность крепления замка в различных положениях. Расцепление даже под нагрузкой. Ключ для аварийного открытия замка. Сервисные ключи поставляются по заказу (просьба указать кол-во). Питание 12V, 0,5A. Обратный сигнал информирует об открытии замка.

## Замок для сейфов

Каталожный номер: 3012



Серия ключа	Кол-во доступных комбинаций	Направление для открытия замка (оборот ключа)	Доступные варианты комбинаций ключей	Максимальная толщина панели при фиксации гайкой	Нарез "X"	Фиксация замка	Доступные формы головок замка	Отделка замка (гальваническое покрытие)
SR1	80,000	6.8	KTD	-	-	4 шурупа	-	Сплав цинка и алюминия (ZNAL)

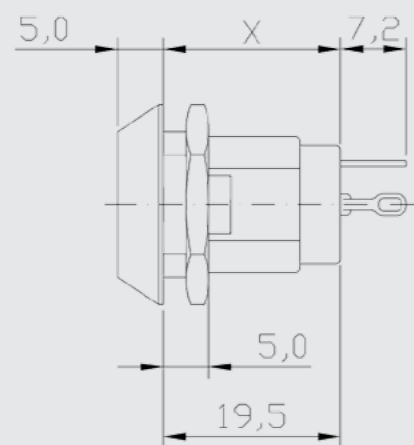
Замок для сейфов сертифицирован Институтом Точной Механики класс A и VDS класс1. Доступная длина ключей (Z): 69мм, 94мм, 124мм, 169мм. Два ключа в комплекте.

Гальваническое покрытие, составные части из листовой стали с антикоррозийной и водонепроницаемой обработкой. Засов характеризуется высокой прочностью с двумя просверленными отверстиями с резьбой внутри (под заказ).



## Замок с переключателем

Каталожный номер: 5022



Размер монтажного отверстия

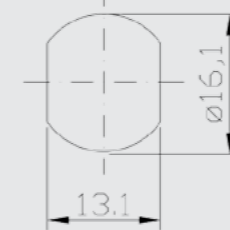


## Замок открываемый отверткой или монетой

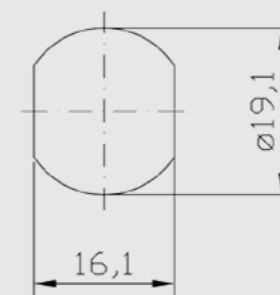
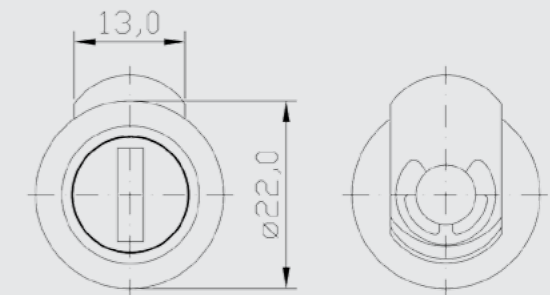
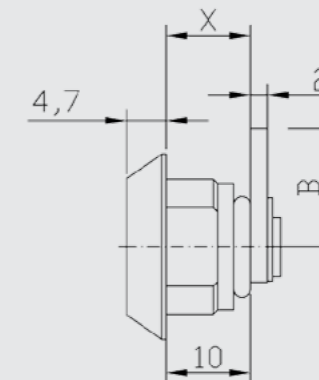
Каталожный номер: D135



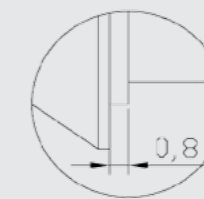
Размер монтажного отверстия



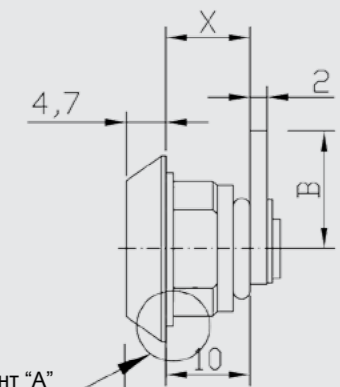
D135



D194



Элемент "А" показывает воротник замка, позволяющий монтаж в отверстии размерами  $\varnothing 19,1 \times 16,1$  мм



Элемент "А"

Серия ключа	Кол-во доступных комбинаций	Направление для открытия замка (оборот ключа)	Доступные варианты комбинаций ключей	Максимальная толщина панели при фиксации гайкой	Нарез "X"	Фиксация замка	Доступные формы головок замка	Отделка замка (гальваническое покрытие)
800	200	-	KTD; KTP; KTDS	2 мм	-	гайка	1	2-хром

Замок доступен в разных вариантах, более подробную информацию можно получить на нашем интернет-сайте либо связавшись с нами.  
Напряжение: >750Vdc  
Токовая нагрузка (неразъемное соединение): 5А  
Классификация соединения (нагрузка разъемного соединения): 5А, 115Vac; 3А, 50Vac;

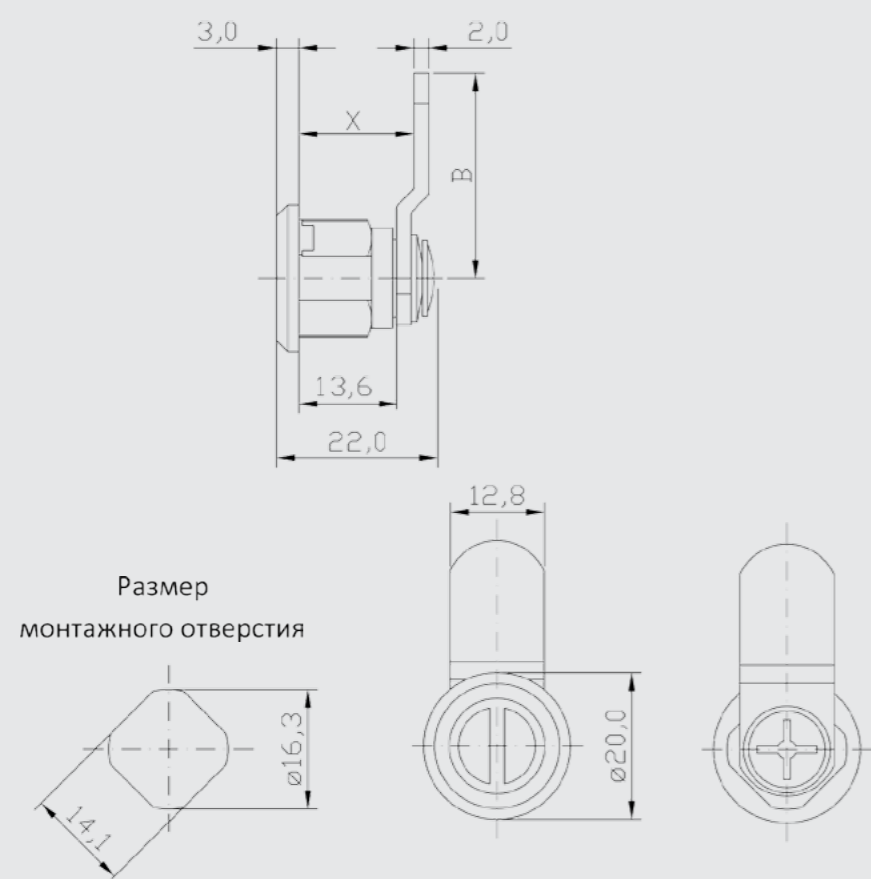
Сопротивление межфазовой изоляции: >100m Ohm  
Сопротивление соединения: <20m Ohm  
Минимальная жизнеспособность: 10000 циклов  
Материал соединения: посеребрённая латунь  
Материал корпуса: Полиэстер со стеклянным волокном  
Рабочая температура: -20 C до 65 C

Замок закрывается при помощи	Кол-во доступных комбинаций	Направление для открытия замка (оборот цилиндра)	Доступные варианты комбинаций ключей	Максимальная толщина панели при фиксации гайкой	Нарез "X"	Фиксация замка	Доступные формы головок замка	Отделка замка (гальваническое покрытие)
монеты, отвертки	-	3, 8	-	3,5 мм	02	гайка или стопорная шайба	-	7- никель (стандарт) 2- хром (под заказ)



## Замок открываемый отверткой

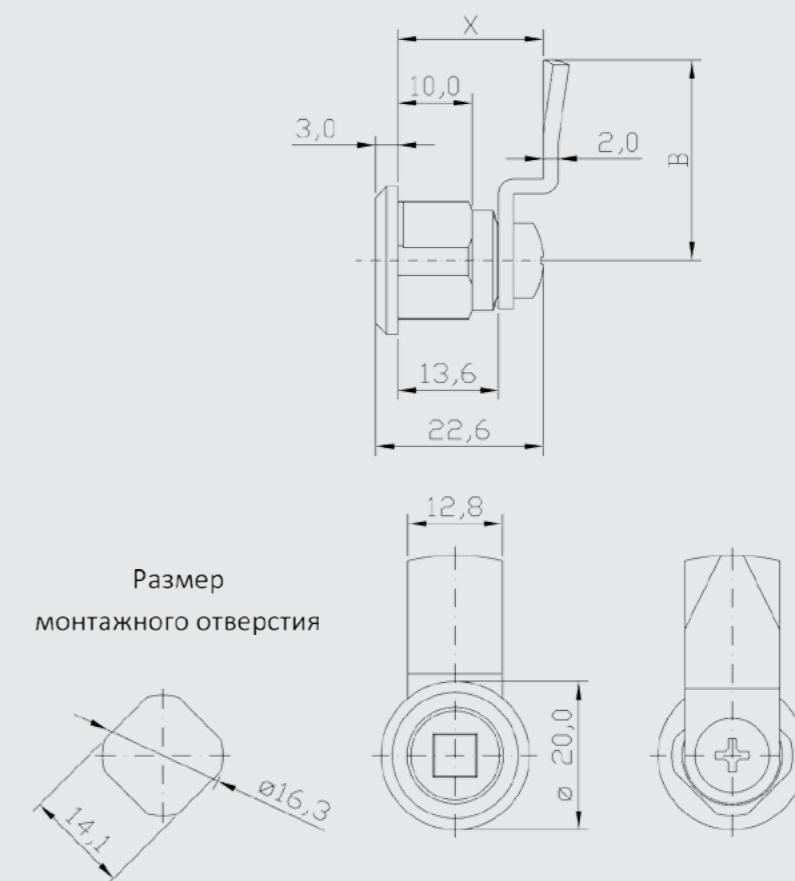
Каталожный номер: B826



Доступные формы ключа	Кол-во доступных комбинаций	Направление для открытия замка (оборот цилиндра)	Доступные варианты комбинаций ключей	Максимальная толщина панели при фиксации гайкой	Нарез "X"	Фиксация замка	Доступные формы головок замка	Отделка замка (гальваническое покрытие)
отвертка	–	8	–	8 мм	–	гайка	–	7- никель (стандарт) 2- хром (под заказ)

## Замок для щитов

Каталожный номер: B236



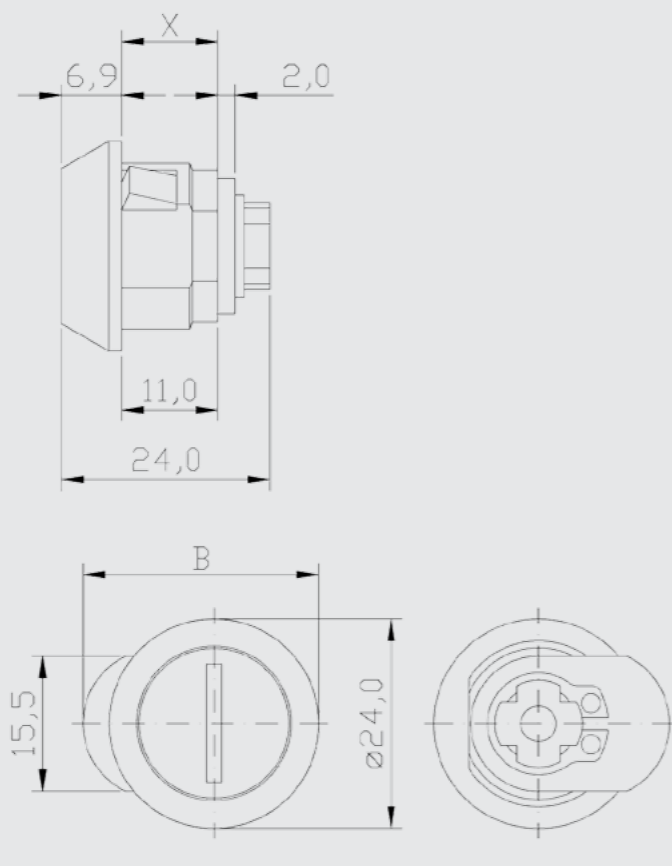
Доступные формы ключа	Кол-во доступных комбинаций	Направление для открытия замка (оборот ключа)	Доступные варианты комбинаций ключей	Максимальная толщина панели при фиксации гайкой	Нарез "X"	Фиксация замка	Доступные формы головок замка	Отделка замка (гальваническое покрытие)
квадрат 6мм	–	8	–	8мм	–	гайка	–	7- никель (стандарт) 2- хром (под заказ)

Ключ доступен отдельно от замка



## Замок открываемый отверткой

Каталожный номер: С374

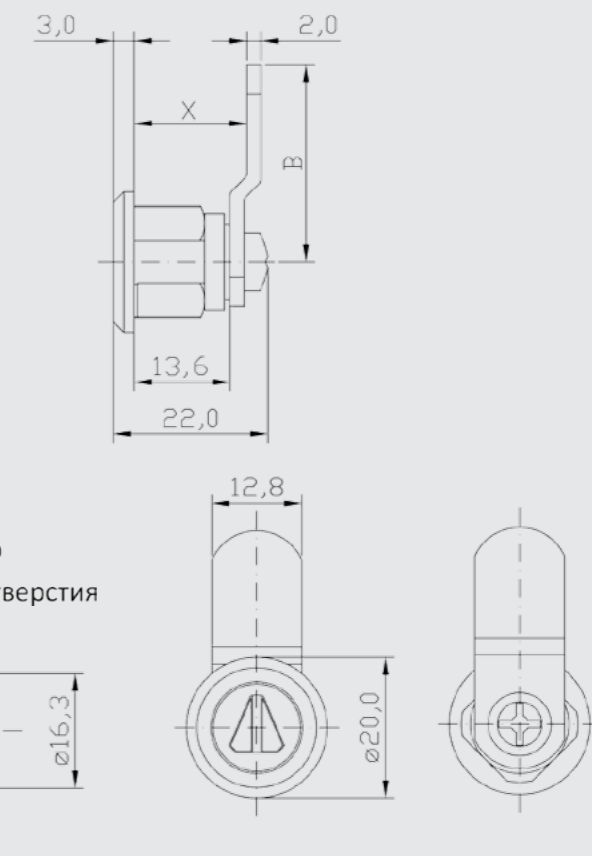


Размер  
монтажного отверстия

Доступные формы ключа	Кол-во доступных комбинаций	Направление для открытия замка	Доступные варианты комбинаций ключей	Максимальная толщина панели	Нарез "X"	Фиксация замка	Доступные формы головок замка	Отделка замка (гальваническое покрытие)
отвертка	–	8	–	0,8 мм	–	защелка	1	пластмасса - белая

## Замок для щитов

Каталожный номер: В971



Размер  
монтажного отверстия

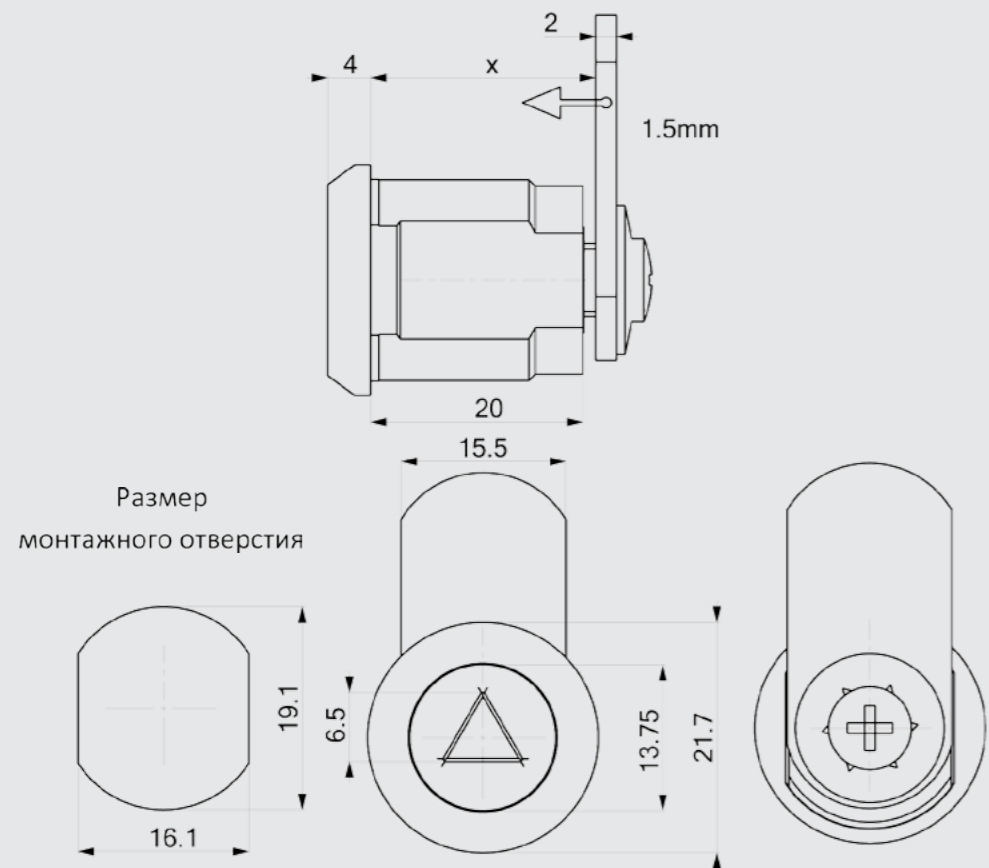
Доступные формы ключа	Кол-во доступных комбинаций	Направление для открытия замка (оборот ключа)	Доступные варианты комбинаций ключей	Максимальная толщина панели при фиксации гайкой	Нарез "X"	Фиксация замка	Доступные формы головок замка	Отделка замка (гальваническое покрытие)
треугольник 7мм	–	8	–	8 мм	–	гайка	2	7- никель (стандарт) 2- хром (под заказ)

Ключ доступен отдельно от замка



## Замок открываемый отверткой

Каталожный номер: C073



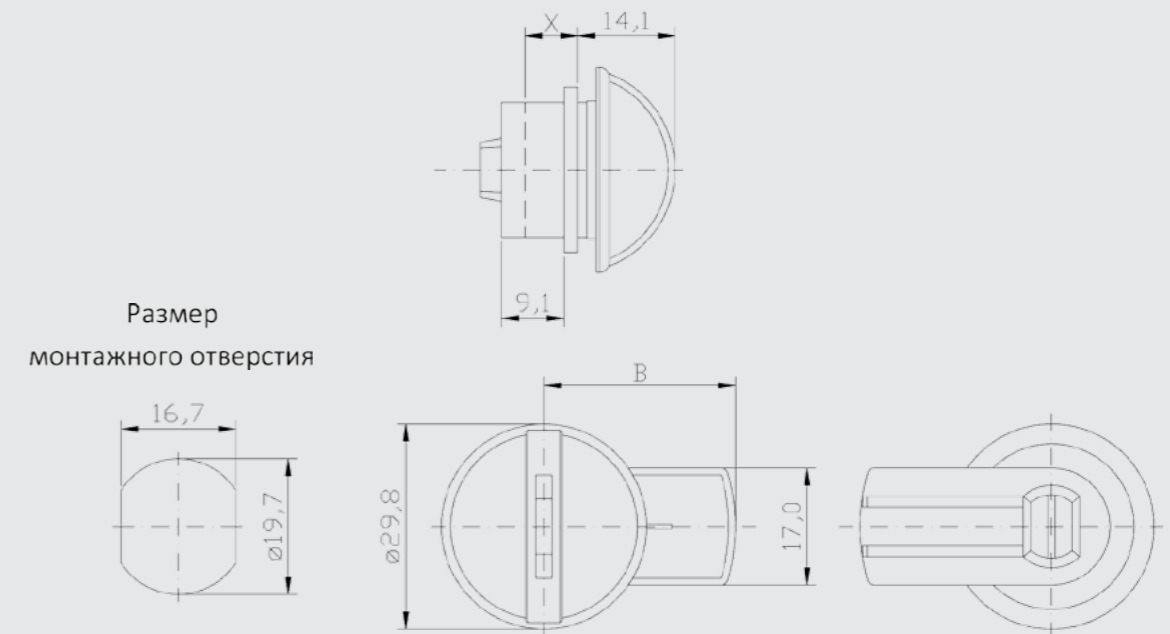
Доступные формы ключа	Количество доступных комбинаций	Угол перемещения язычка в закрытую позицию	Максимальная толщина панели при фиксации гайкой	Фиксация замка	Шажок язычка во время уплотнения (вращения ключом)	Отделка замка (гальваническое покрытие)
треугольный 6мм	-	90 градусов вправо или влево с функцией фиксации ригеля в положении 45 градусов	13 мм	гайка	1,5 мм	7-никель в стандарте 2-хром под заказ

Замок оснащен функцией прижима.  
Замок с функцией "нажми и поверни", используемой в качестве дополнительной защиты от несанкционированного открытия.  
Ключ доступен отдельно от замка (под заказ)



## Замок из пластмассы

Каталожный номер: C566



Размер монтажного отверстия

Доступные формы ключа	Кол-во доступных комбинаций	Направление для открытия замка	Доступные варианты комбинаций ключей	Толщина панели	Нарез "X"	Фиксация замка	Доступные формы головок замка	Отделка замка (гальваническое покрытие)
-	-	8	-	1,25 мм	-	защелка по соединению частей замка	-	пластмасса - белая

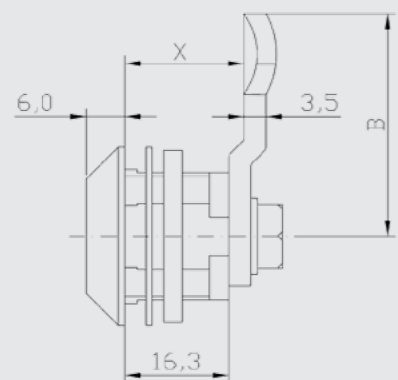
В наличии также другие цвета



## Замок для щитов

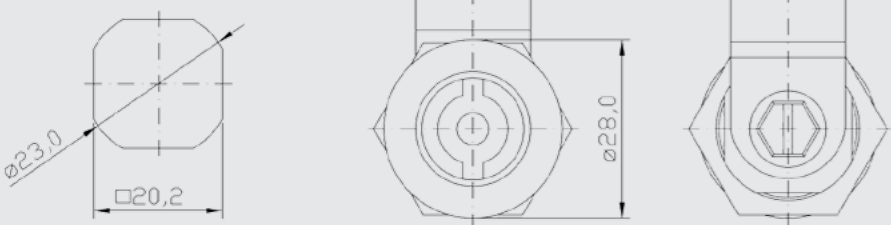
Каталожный номер: F183

Сертификат с уровнем защиты IP65



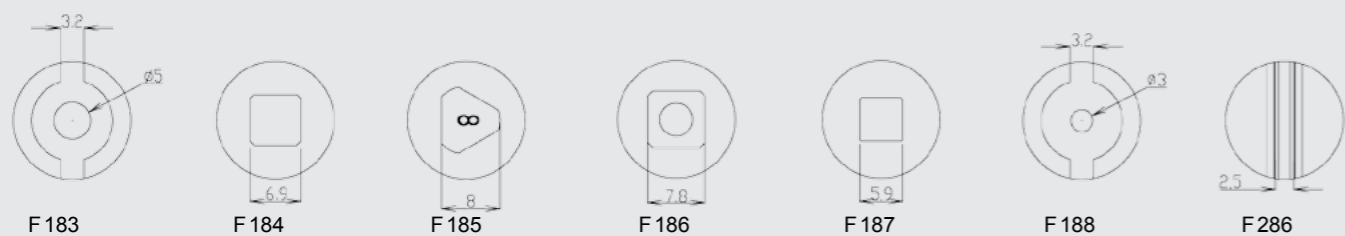
P3019 P3023 P3027

Размер монтажного отверстия



Другие доступные формы цилиндров (формы окончаний ключей)

Номер замка:



F183

F184

F185

F186

F187

F188

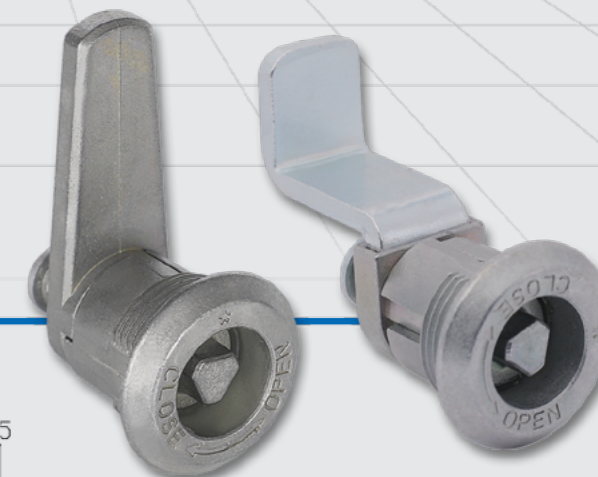
F286

Доступные формы ключа	Кол-во доступных комбинаций	Направление для открытия замка (оборот ключа)	Доступные варианты комбинаций ключей	Максимальная толщина панели при фиксации гайкой	Нарез "X"	Фиксация замка	Доступные формы головок замка	Отделка замка (гальваническое покрытие)
бородковый; треугольный; квадратный;	-	8	-	9 мм	-	гайка	1	7- никель (стандарт) 2- хром (под заказ)

Ключ доступен отдельно от замка

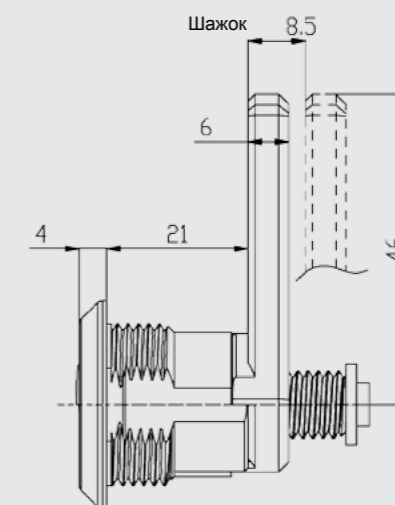
## Замок уплотнительный

Каталожный номер: D144

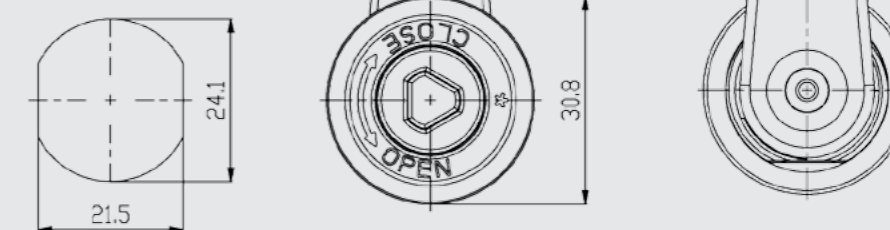


D144

D329



Размер монтажного отверстия



Доступные формы ключа	Кол-во доступных комбинаций	Угол перемещения язычка в закрытую позицию	Максимальная толщина панели при фиксации гайкой	Фиксация замка	Шажок язычка во время уплотнения (вращения ключом)	Отделка замка (гальваническое покрытие)
треугольный 8мм; квадратный 8 мм; D-образной формы	-	90° вправо	6 мм	гайка	8,5 мм	6А - оцинковка в стандарте

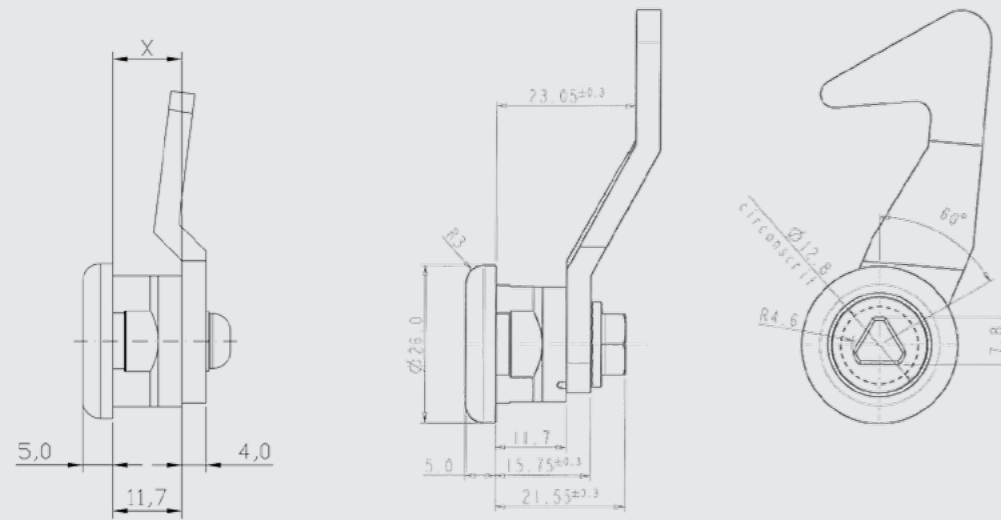
Замок оснащен функцией прижима (высокий уровень уплотнения корпуса)  
Возможность использования прижимных язычков различной формы. Просим связаться с торговым представителем для обсуждения деталей.

Ключ доступен отдельно от замка (под заказ)  
Замок имеет сертификат соответствия норме PN-EN 60529:2003 - степень защиты IP65

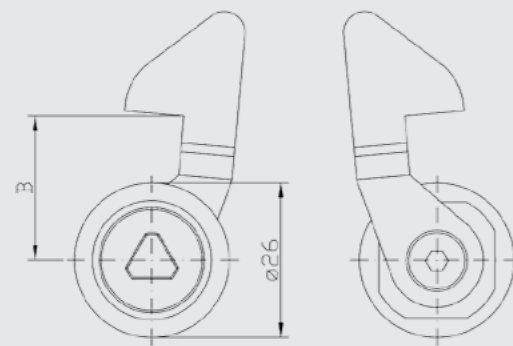
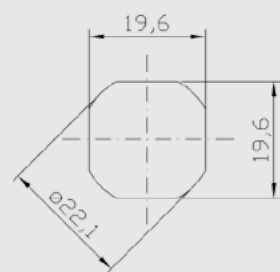


## Замок для щитов с защелкой

Каталожный номер: C987/D300



Размер  
монтажного отверстия



C987

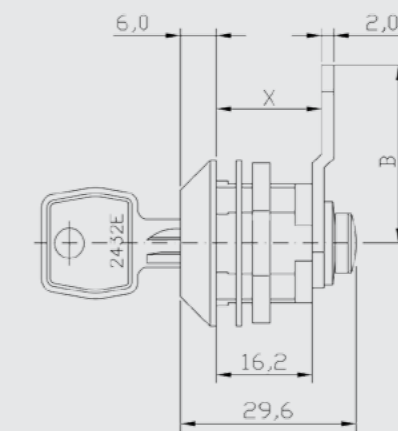
D300

Доступные формы ключа	Кол-во доступных комбинаций	Направление для открытия замка (оборот ключа)	Доступные варианты комбинаций ключей	Максимальная толщина панели при фиксации гайкой	Нарез "X"	Фиксация замка	Доступные формы головок замка	Отделка замка (гальваническое покрытие)
треугольный 8мм	—	1 замок с защелкой	—	9 мм	—	гайка	—	7- никель (стандарт) 2- хром (под заказ)

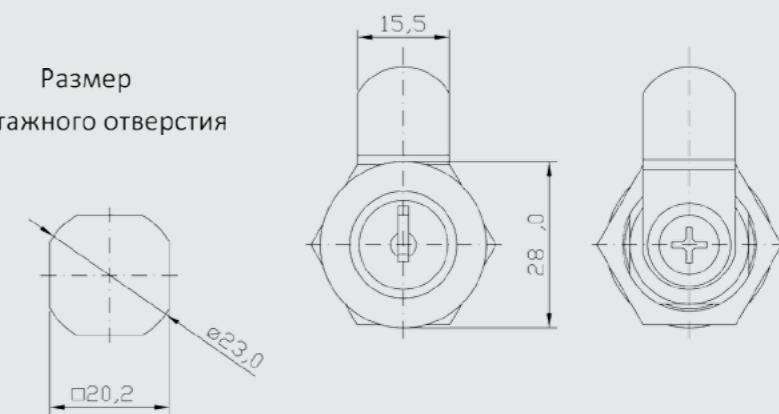
Ключ доступен отдельно от замка

## Замок для энергетики

Каталожный номер: F328



Размер  
монтажного отверстия



Серия ключа	Кол-во доступных комбинаций	Направление для открытия замка (оборот ключа)	Доступные варианты комбинаций ключей	Максимальная толщина панели при фиксации гайкой	Нарез "X"	Фиксация замка	Доступные формы головок замка	Отделка замка (гальваническое покрытие)
ACEYZ	244	3	КТР; КТД; КТДС	9 мм	—	гайка	1	7- никель в стандарте 2- хром под заказ

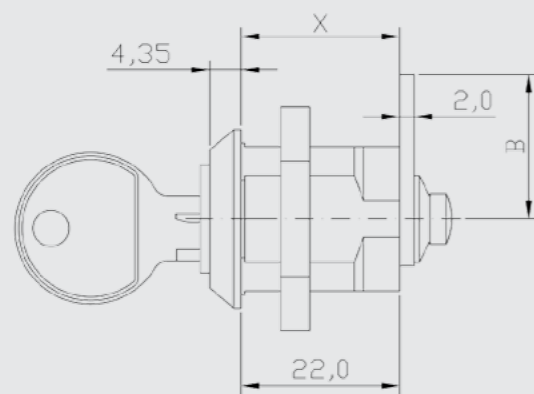
IP55 – поставляется прокладка



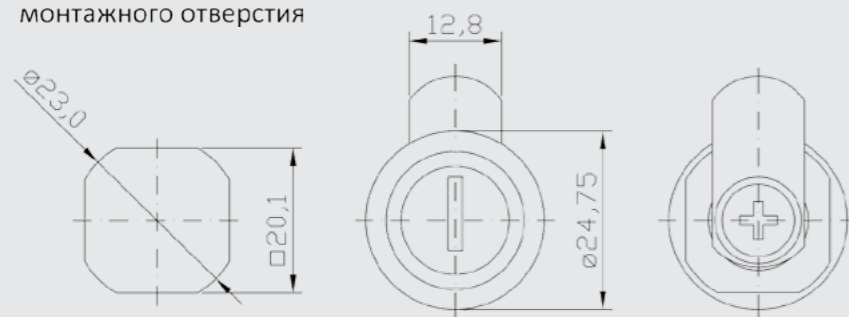


## Замок для энергетики

Каталожный номер: B850



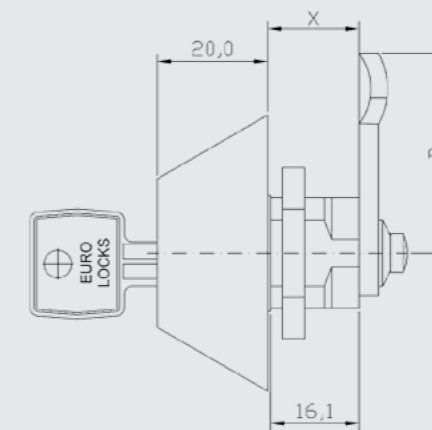
Размер  
монтажного отверстия



Серия ключа	Кол-во доступных комбинаций	Направление для открытия замка (оборот ключа)	Доступные варианты комбинаций ключей	Максимальная толщина панели при фиксации гайкой	Нарез "X"	Фиксация замка	Доступные формы головок замка	Отделка замка (гальваническое покрытие)
89	200	8	КТР; КТД; КТДС	15 мм	–	гайка	1	2- хром

## Замок для энергетики

Каталожный номер: 0025



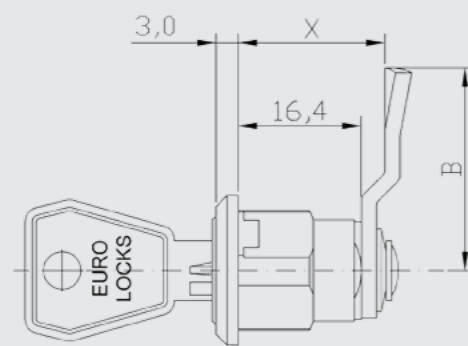
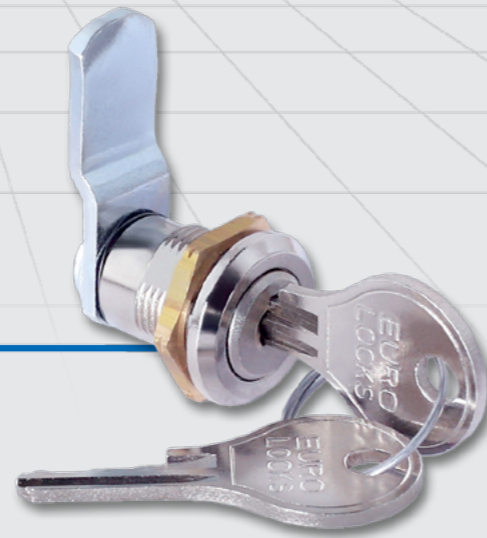
Размер  
монтажного отверстия



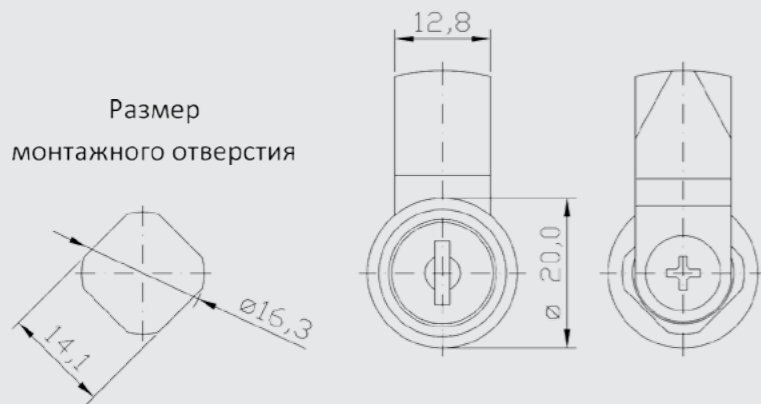
Серия ключа	Кол-во доступных комбинаций	Направление для открытия замка (оборот ключа)	Доступные варианты комбинаций ключей	Максимальная толщина панели при фиксации гайкой	Нарез "X"	Фиксация замка	Доступные формы головок замка	Отделка замка (гальваническое покрытие)
92; 9000	200; 500	1	КТР; КТД; КТДС	9 мм	–	гайка	–	2- хром



**Замок для энергетики**  
Каталожный номер: B827



Размер монтажного отверстия

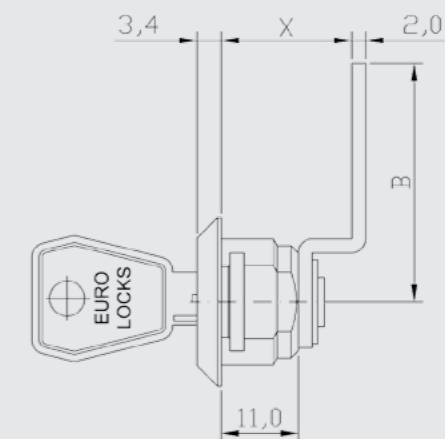


Серия ключа	Кол-во доступных комбинаций	Направление для открытия замка (оборот ключа)	Доступные варианты комбинаций ключей	Максимальная толщина панели при фиксации гайкой	Нарез "X"	Фиксация замка	Доступные формы головок замка	Отделка замка (гальваническое покрытие)
800 - двусторонняя нарезка; 1D - односторонняя нарезка номер 2233	200	8	KTP; KTD; KTDS	7 мм	-	гайка	2	7-никель

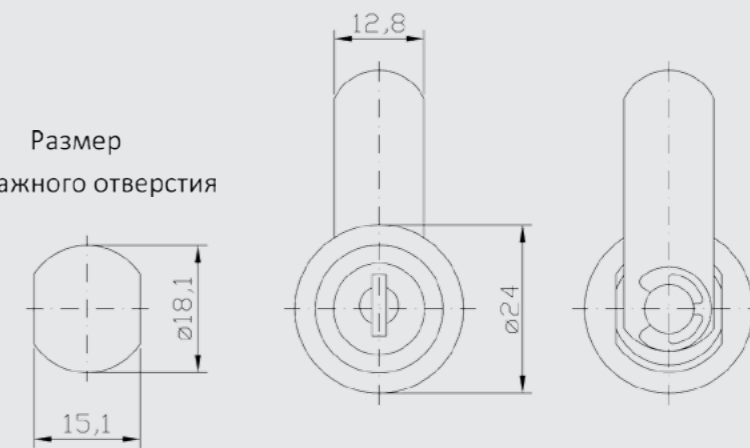
M - система „master key” доступна под заказ



**Замок для энергетики**  
Каталожный номер: B726



Размер монтажного отверстия



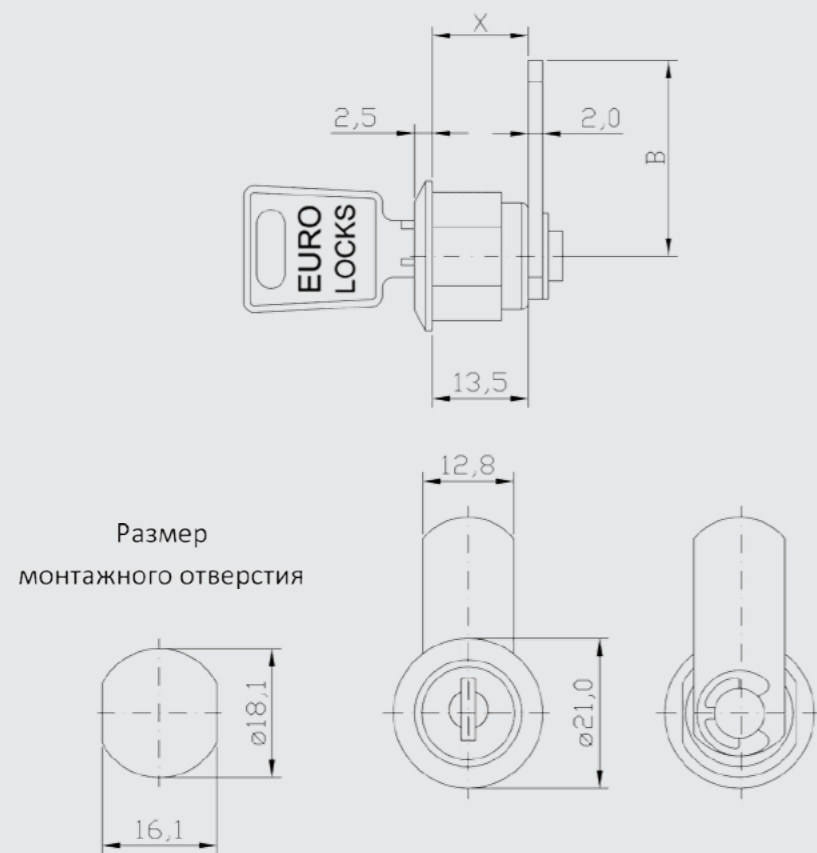
Серия ключа	Кол-во доступных комбинаций	Направление для открытия замка (оборот ключа)	Доступные варианты комбинаций ключей	Максимальная толщина панели при фиксации гайкой	Нарез "X"	Фиксация замка	Доступные формы головок замка	Отделка замка (гальваническое покрытие)
800 – двусторонняя нарезка	100	1	KTP; KTD; KTDS	5 мм	-	гайка	2	7-никель

M - система „master key” доступна под заказ



## Замок для энергетики

Каталожный номер: P451



Размер монтажного отверстия

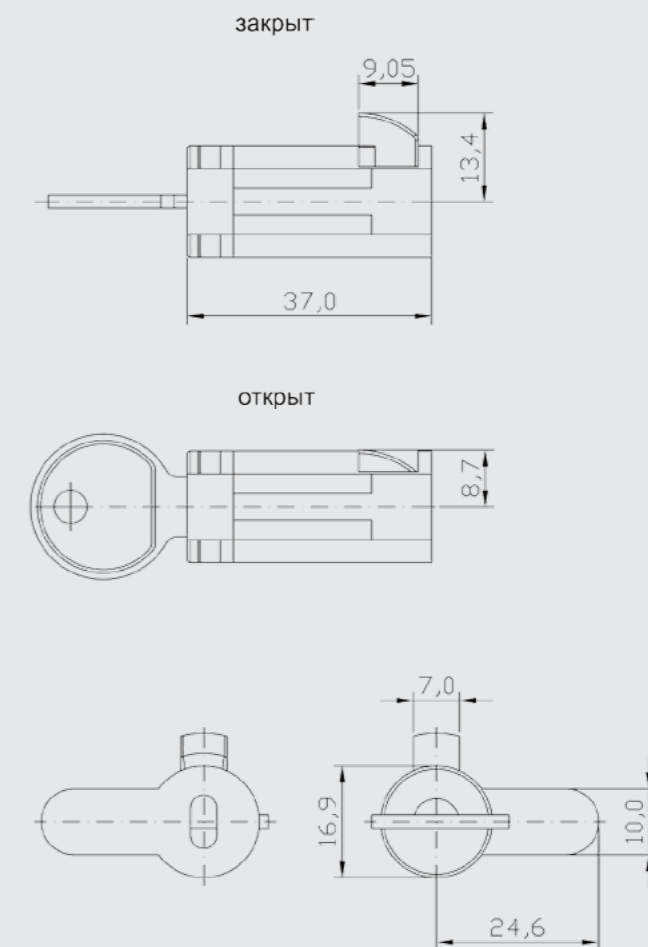
Серия ключа	Кол-во доступных комбинаций	Направление для открытия замка (оборот ключа)	Доступные варианты комбинаций ключей	Максимальная толщина панели при фиксации гайкой	Нарез "X"	Фиксация замка	Доступные формы головок замка	Отделка замка (гальваническое покрытие)
FH - двусторонняя нарезка	200	3	KTP; KTD; KTDS	6мм	-	гайка	2	пластмасса - RAL 7035

M - система „master key“ доступна под заказ  
Замок поставляется с кодом ключа FH019



## Замок для энергетики (профильный вкладыш)

Каталожный номер: B968

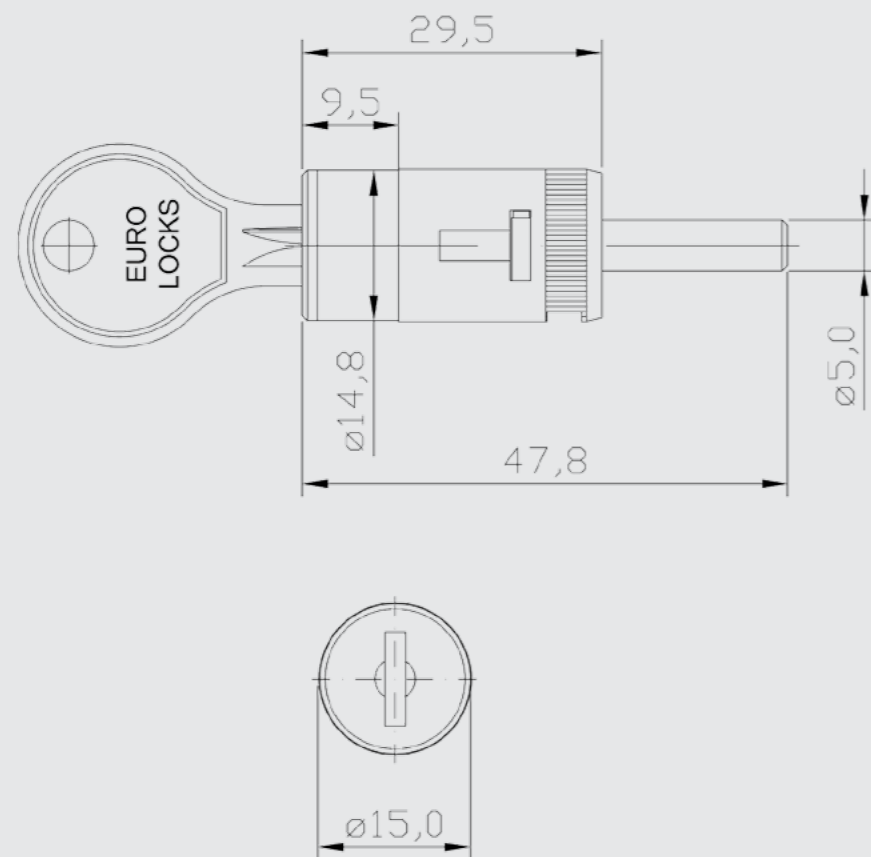


Серия ключа	Кол-во доступных комбинаций	Направление для открытия замка (оборот ключа)	Доступные варианты комбинаций ключей	Максимальная толщина панели при фиксации гайкой	Нарез "X"	Фиксация замка	Доступные формы головок замка	Отделка замка (гальваническое покрытие)
89	200	65°- вправо	KTP; KTD; KTDS	-	-	винтик M5	-	2-хром

Замок с защелкой  
Подходит для поворотных ручек из пластмассы ведущих производителей комплектующих для энергораспределительного оборудования



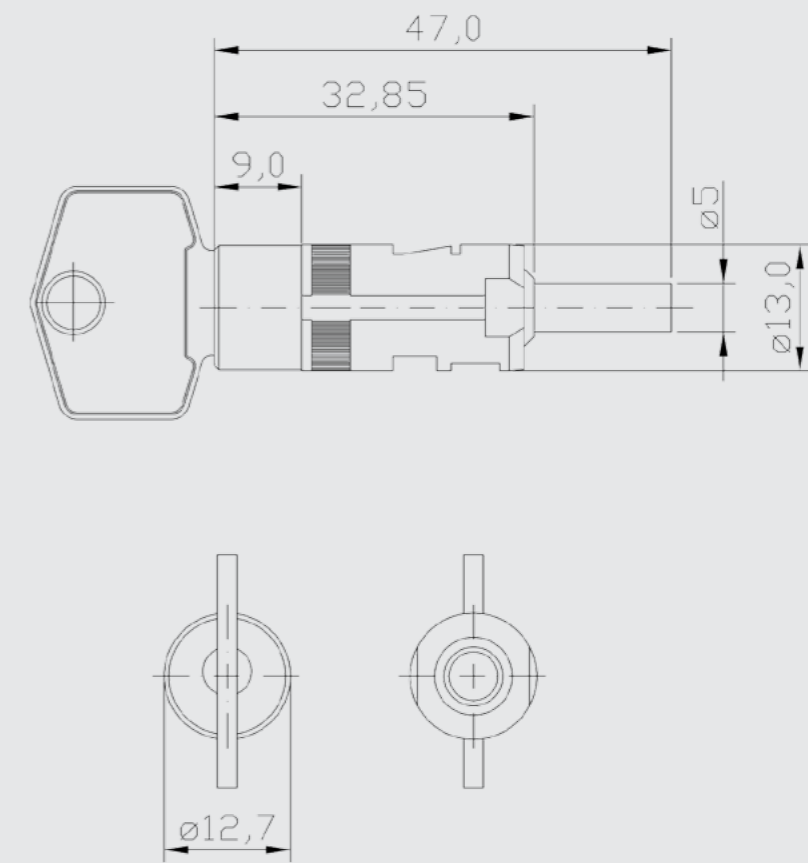
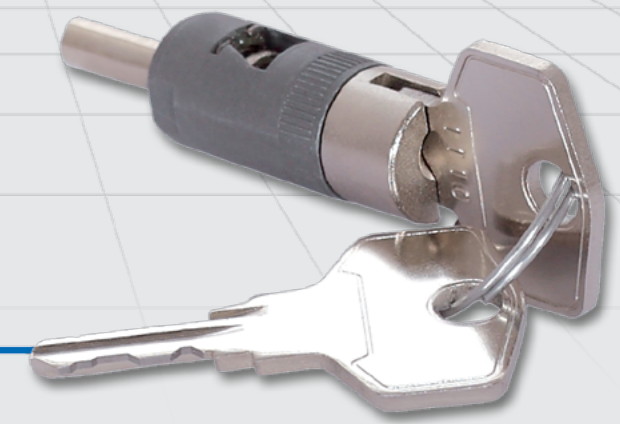
Замок для оконных ручек  
Каталожный номер: B763



Серия ключа	Кол-во доступных комбинаций	Направление для открытия замка (оборот ключа)	Доступные варианты комбинаций ключей	Максимальная толщина панели при фиксации гайкой	Нарез "X"	Фиксация замка	Доступные формы головок замка	Отделка замка (гальваническое покрытие)
2D односторонняя нарезка	200	12° - вправо	KTP; KTD; KTDS	-	-	нажатие	-	7 - никель

Замок крепится с помощью нажатия, употребляется в основном в оконных ручках

Замок для оконных ручек  
Каталожный номер: D021



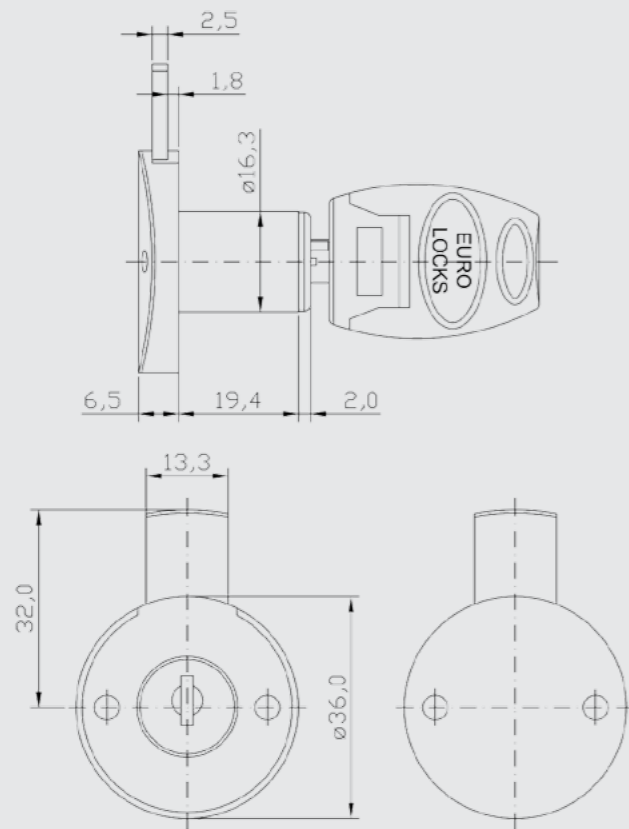
Серия ключа	Кол-во доступных комбинаций	Направление для открытия замка (оборот ключа)	Доступные варианты комбинаций ключей	Максимальная толщина панели при фиксации гайкой	Нарез "X"	Фиксация замка	Доступные формы головок замка	Отделка замка (гальваническое покрытие)
6000 обустроенная нарезка	200	12° - вправо	KTP; KTD; KTDS	-	-	нажатие	-	7 - никель

Замок с функцией автоматического возвращения ключа в закрытую позицию.



## Замок для выдвижных ящиков для офисной мебели из ДСП

Каталожный номер: 0475



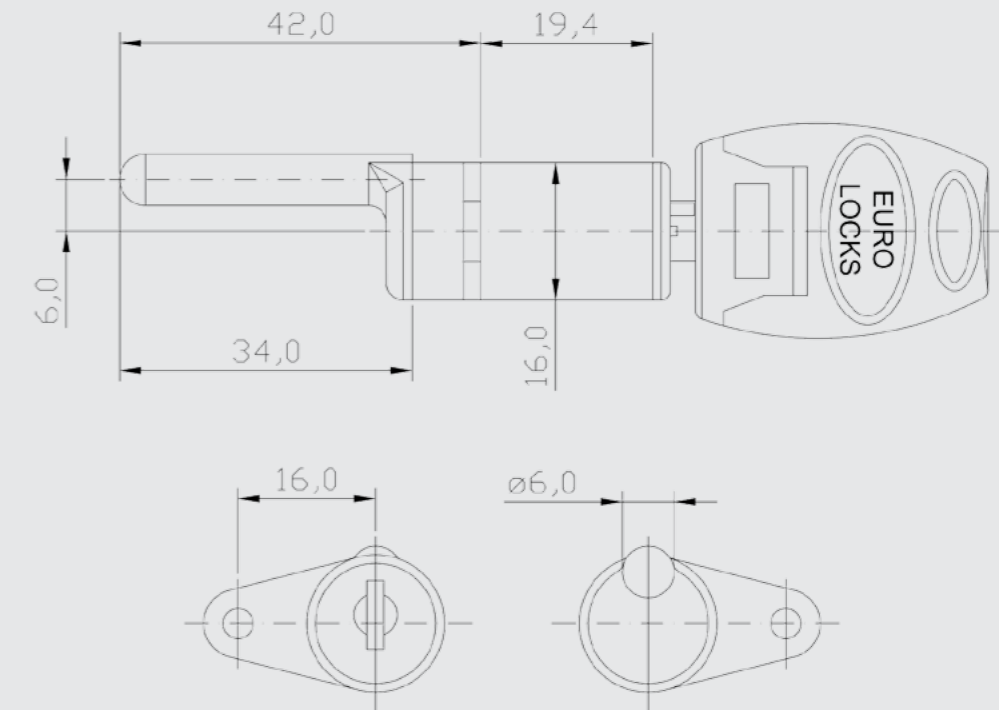
Серия ключа	Кол-во доступных комбинаций	Направление для открытия замка (оборот ключа)	Доступные варианты комбинаций ключей	Максимальная толщина панели	Нарез "X"	Фиксация замка	Доступные формы головок замка	Отделка замка (гальваническое покрытие)
04	340	3	КТР; КТД; КТДС	18	-	шурупы	-	7 - никель

Замки для офисной мебели из ДСП поставляются в макс. двух разных группах Podmaster (ключ SM) открываемых Главным ключом (GM)  
Замки со сменным внутренним цилиндром  
По поводу вопросов просим связаться с нашей фирмой

GM- Главный ключ Master доступен под заказ  
SM-2 разные ключи Podmaster доступны под заказ  
Сервисный ключ для извлечения цилиндра доступен под заказ  
Декоративное кольцо в комплекте

## Замок центральный для офисной мебели из ДСП

Каталожный номер: 0445



Серия ключа	Кол-во доступных комбинаций	Направление для открытия замка (оборот ключа)	Доступные варианты комбинаций ключей	Максимальная толщина панели	Нарез "X"	Фиксация замка	Доступные формы головок замка	Отделка замка (гальваническое покрытие)
04	340	3	КТР; КТД; КТДС	18	-	шурупы	-	7 - никель

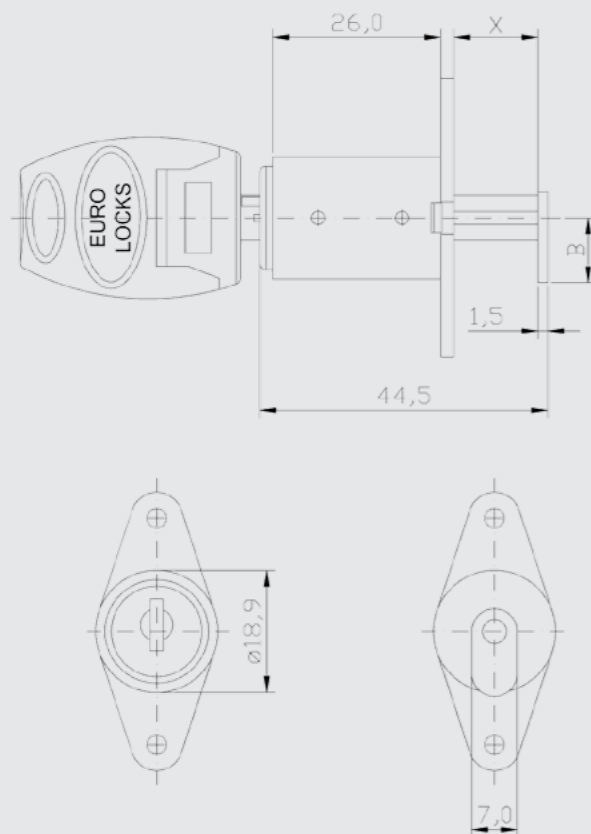
Замок доступен с горизонтальными или вертикальными фланцами  
Замок с двумя или с одним фланцем: правым или левым (для горизонтального крепления) и с верхним или с нижним (для вертикального крепления)  
Замок доступен с комплектующими для закрывания ящиков в любом количестве (под заказ)  
Замки для офисной мебели из ДСП поставляются в макс. двух разных группах Podmaster (ключ SM) открываемых Главным ключом (GM)

Замки со сменным внутренним цилиндром  
По поводу вопросов просим связаться с нашей фирмой  
GM- Главный ключ Master доступен под заказ  
SM-2 разные ключи Podmaster доступны под заказ  
Сервисный ключ для извлечения цилиндра доступен под заказ  
Декоративное кольцо в комплекте



## Замок для встроенных шкафов-купе и для раздвижных дверей

Каталожный номер: 0479



Серия ключа	Кол-во доступных комбинаций	Направление для открытия замка (оборот ключа)	Доступные варианты комбинаций ключей	Максимальная толщина панели	Нарез "X"	Фиксация замка	Доступные формы головок замка	Отделка замка (гальваническое покрытие)
04	340	-	KTP; KTD; KTDS	18	-	шурупы	-	7 - никель

Замок крепится с помощью нажатия, предохраняет дверь от отгиба благодаря хвостовику. Доступен также в версии без хвостовика (0463)

**ВНИМАНИЕ! Замок поставляется под заказ в комплекте с пластмассовыми элементами, позволяющими закрывать встроенные шкафы-купе**

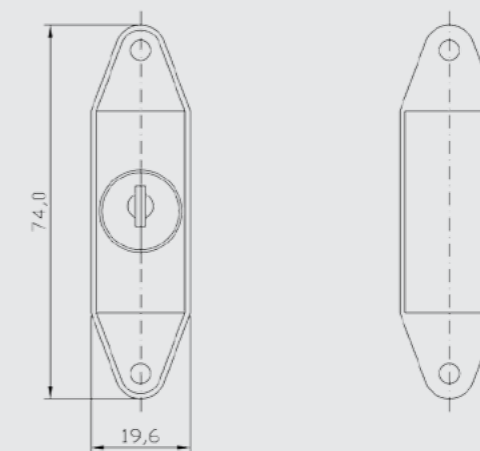
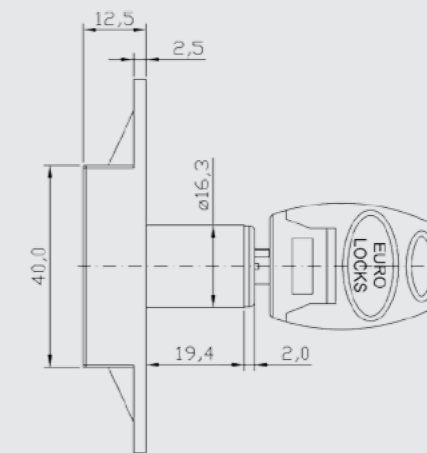
Замки для офисной мебели из ДСП поставляются в макс. двух разных группах Podmaster (ключ SM) открываемых Главным ключом (GM)

Замки со сменным внутренним цилиндром  
По поводу вопросов просим связаться с нашей фирмой  
GM- Главный ключ Master доступен под заказ  
SM-2 разные ключи Podmaster доступны под заказ  
Сервисный ключ для извлечения цилиндра доступен под заказ  
Декоративное кольцо в комплекте



## Замок шпингалетный для офисной мебели из ДСП

Каталожный номер: 0402



Серия ключа	Кол-во доступных комбинаций	Направление для открытия замка (оборот ключа)	Доступные варианты комбинаций ключей	Максимальная толщина панели	Нарез "X"	Фиксация замка	Доступные формы головок замка	Отделка замка (гальваническое покрытие)
04	340	3	KTP; KTD; KTDS	18	-	шурупы	-	7 - никель

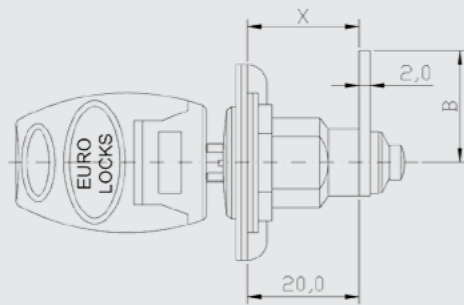
Замок поставляется в комплекте с комплектующими (2\*тяги дл. 1м, 2\*направляющая для тяги, 1\*верхний крючок, 1\*нижний крючок, 2\*держатель для крючков)  
Замки для офисной мебели из ДСП поставляются в макс. двух разных группах Podmaster (ключ SM) открываемых Главным ключом (GM)

Замки со сменным внутренним цилиндром  
По поводу вопросов просим связаться с нашей фирмой  
GM- Главный ключ Master доступен под заказ  
SM-2 разные ключи Podmaster доступны под заказ  
Сервисный ключ для извлечения цилиндра доступен под заказ  
Декоративное кольцо в комплекте

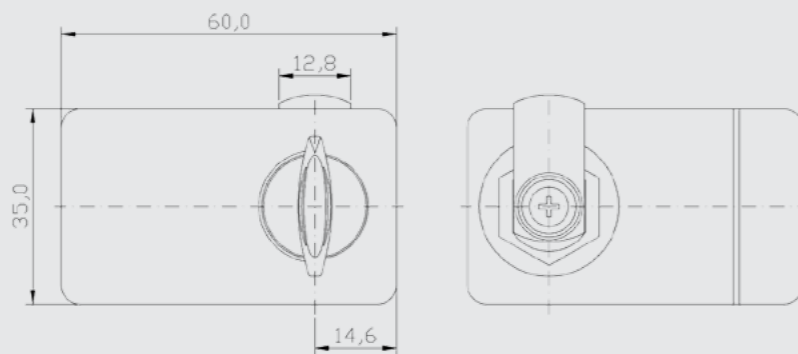
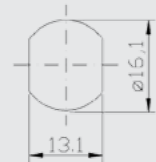


## Мебельный замок для стеклянных дверей

Каталожный номер: 0468



Размер монтажного отверстия



Серия ключа	Кол-во доступных комбинаций	Направление для открытия замка (оборот ключа)	Доступные варианты комбинаций ключей	Максимальная толщина панели	Нарез "X"	Фиксация замка	Доступные формы головок замка	Отделка замка (гальваническое покрытие)
04	340	3	КТР; КТД; КТДС	18	-	гайка	-	7 - никель

Замок может поставляться с D-образной пластиной для одной двери, а также для двустворчатых дверей, либо без D-образной пластины.

Замок с силиконовыми прокладками предохраняющими стекло от повреждения

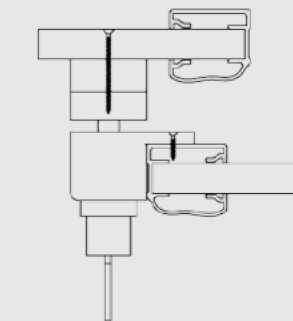
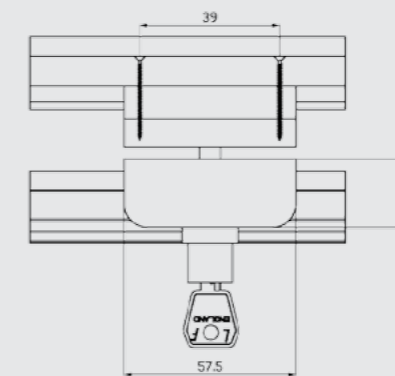
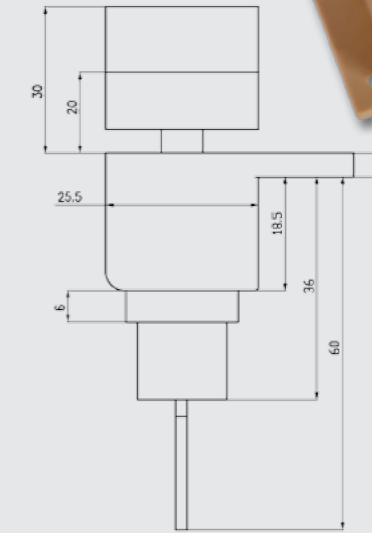
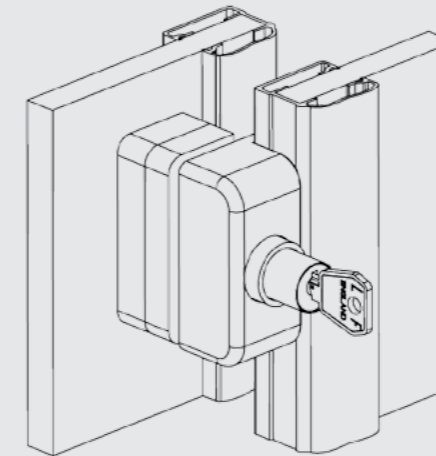
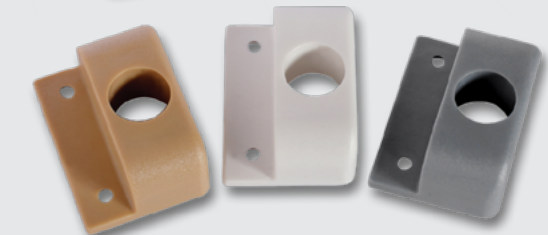
Замки для офисной мебели из ДСП поставляются в макс. двух разных группах Podmaster (ключ SM) открываемых Главным ключом (GM)

Замки со сменным внутренним цилиндром  
По поводу вопросов просим связаться с нашей фирмой  
GM- Главный ключ Master доступен под заказ  
SM-2 разные ключи Podmaster доступны под заказ  
Сервисный ключ для извлечения цилиндра доступен под заказ  
Декоративное кольцо в комплекте



## Замок для встроенных шкафов-купе и для раздвижных дверей

Каталожный номер: 5879



Серия ключа	Кол-во доступных комбинаций	Направление для открытия замка (оборот ключа)	Доступные варианты комбинаций ключей	Максимальная толщина панели	Нарез "X"	Фиксация замка	Доступные формы головок замка	Отделка замка
18	200	нажми и поверни 90° влево	КТР; КТД; КТДС	19	-	шурупы	-	Замок - 2 хром; пластиковые элементы для крепления замка доступны в цветах: белый, черный, серый, бежевый

Замок вставной с язычком предохраняющим перед отгибом двери  
ВНИМАНИЕ! Под заказ замок поставляется в комплекте с

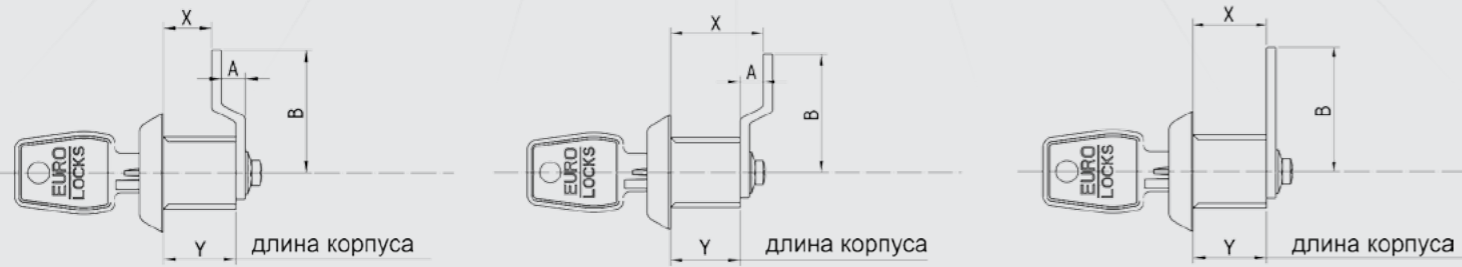
пластмассовыми элементами позволяющими закрывать систему раздвижных дверей во встроенных шкафах-купе  
М - система "master key" доступна под заказ



# Бланк для заказов или запросов – Бланк графического определения параметров замка

Определите параметры замка обозначив в соответствующих полях необходимые размеры и вставьте „X” в квадратных полях.

Выберите один из представленных вариантов монтажа хвостовика и определите размеры „X”, „Y”, „B”:

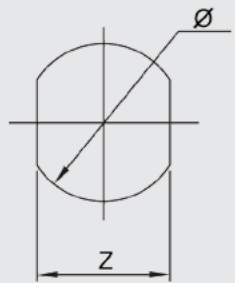





X =  Y =  B =

Определите размер монтажного отверстия:

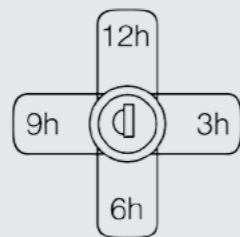
Определите положение хвостовика при закрытом замке:



Ø =

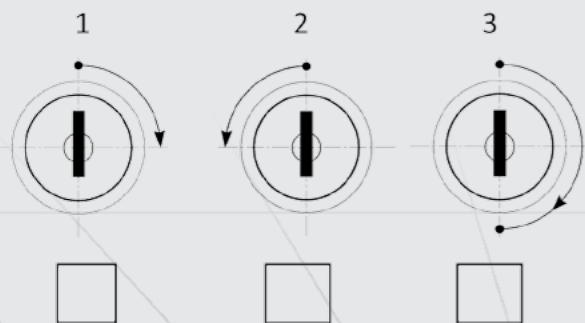
Z =

монтажное отверстие



- закрыто на 3 ч
- закрыто на 6 ч
- закрыто на 9 ч
- закрыто на 12 ч

Определите оборот ключа в пустом квадрате под рисунком. Стрелка обозначает направление ключа для открытия замка, черная точка • возможность вынуть ключ:






- Все замки с одинаковыми кодами ключа,
- с разными кодами ключа,
- в системе ключа «Master».

# ОСТАЛЬНАЯ ПРОДУКЦИЯ (ИЗБРАННЫЕ ЭЛЕМЕНТЫ)

Замок для шитов C073	Шифровой замок 2782	Специальный замок 2764	Замок-ручка (FFH) C083/C084	Замок для металлической мебели 4246
Замок для металлической мебели 0810	Кулачковый замок 4221	Специальный замок C235	Кулачковый замок 4681	Кулачковый замок F342 (2000 комбинаций)
Кулачковый замок 4264 (2000 комбинаций)	Кулачковый замок 3101 (500 комбинаций)	Кулачковый замок 0257 (2000 комбинаций)	Кулачковый замок B 713 (200 комбинаций)	Замок для раздвижных дверей F501 (200 комбинаций)
Замок-защелка 0305 (200 комбинаций)	Сувальдный замок 2201	Ручка «Т-образная» F426	Замок для багажников F333	Оборотная ручка B577
Почтовый замок 5956	Цилиндрический замок 5611	Замок с многими точками запираения 5688	Замок для стеклянных дверц 0269	Центральный замок 5656
Шпингалетный замок 5809	Замок с пинами RPT 4322	Профильный цилиндр 3419	Замок типа «поверни и закрой» 13мм B796	Ручка C424
Замок для выдвижных ящиков 5872	Ручка с замком B222	Замок с переключателем 5023	«Карманный» замок 5920	Колодочный замок F688 с ключом аварийного открытия





**LOWE & FLETCHER Ltd.**

Moorcroft Drive, Wednesbury, West Midlands,  
WS10 7DE, England.

Тел: +44-121-505-0400

Факс: +44-121-505-0420

sales@lowe-and-fletcher.co.uk



**LOWE & FLETCHER METAL FINISHING Ltd.**

Beechdale Industrial Estate, Fryers Road, Walsall  
Bloxwich, West Midlands, WS2 7LZ, England.

Тел: +44-1922-475555

Факс: +44-1922-408711

sales@metal-finishing.co.uk

www.metal-finishing.co.uk



**EURO-LOCKS Sp.zo.o**

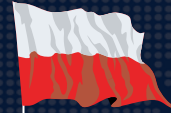
41-708 Ruda Slaska, ul. Pawla 29, Poland.

Тел: +48-32-344-78-70...89

Факс: +48-32-344-78-74

Моб.: +48 694-430-494

sekretariat@euro-locks.pl



**EURO-LOCKS SA**

1 Rue du Stade, F-57730 Folschviller, France.

Тел: +33-3-87-92-61-11

Факс: +33-3-87-92-42-04

euro-locks@euro-locks.fr



**EURO-LOCKS GmbH**

Am Bruchwald 22, D-66280

Sulzbach/Neuweiler, Germany.

Тел: +49-68-97-90-72-0

Факс: +49-68-97-90-72-99

vertrieb@euro-locks.de



**EURO-LOCKS SA NV**

8 Rue de la Fontaine, B6600 Bastogne, Belgium.

Тел: +32-61-21-22-61

Факс: +32-61-21-22-65

sales@euro-locks.be



**EURO-LOCKS Inc.**

124 James Street, Holland, MI 49424

United States of America.

Тел: +1-616-994-0490

Факс: +1-616-994-0480

sales@euro-locks.com

