



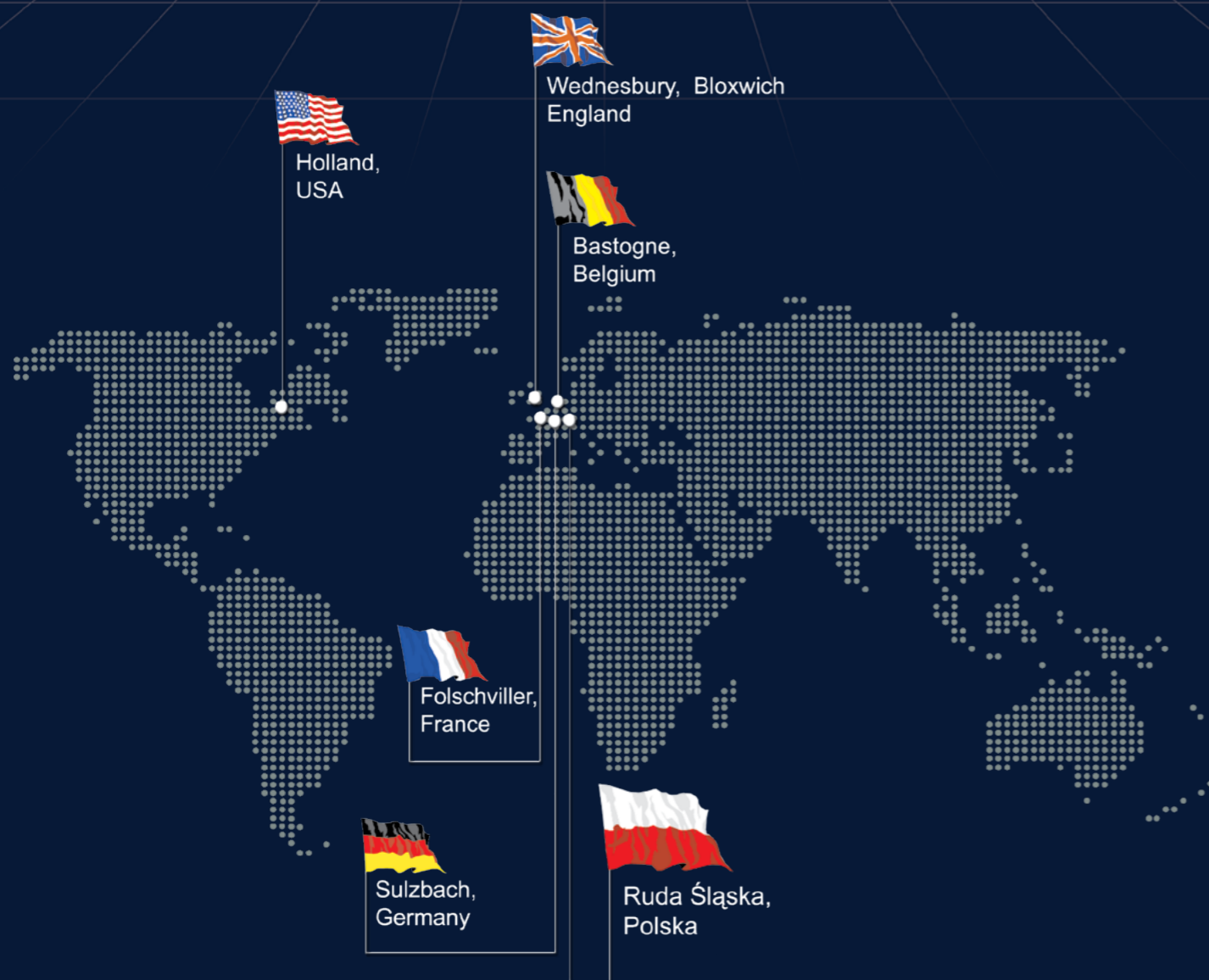
EURO-LOCKS

LOCKING SYSTEMS FOR INDUSTRY



ПРОИЗВОДИТЕЛЬ ЗАМКОВ И ЗАПОРНЫХ СИСТЕМ ДЛЯ ПРОМЫШЛЕННОСТИ

Энергетическая промышленность и строительство



EURO-LOCKS SP. z o. o.
ul. Pawła 29, 41-708 Ruda Śląska

ПОЛЬША
www.euro-locks.com.ru
www.euro-locks.by
www.euro-locks.kz
www.euro-locks.pl

Тел. + 48 (32) 344 78 70 - 89
Факс + 48 (32) 344 78 74
Моб + 48 694 430 494

sekretariat@euro-locks.pl
sprzedaz@euro-locks.pl
logistyka@euro-locks.pl



SPIS TREŚCI / CONTENTS / СОДЕРЖАНИЕ

str. / p. / стр.

SYSTEMY ZAMYKANIA	LOCKING SYSTEMS	ЗАМОЧНЫЕ МЕХАНИЗМЫ	3—28
Systemy zamykania HS	'HS' Swinghandles	Системы закрытия HS	4—10
Systemy zamykania HS na mechanizm zębaty	'HS' Swinghandles with Rod-Latch	Системы закрытия HS зубчатым механизмом	11—13
Języki do zamków HS	Cams for 'HS' Swinghandles	Язычки для замков HS	14—15
Wkładki zatrzaskowe	Profile Half Cylinders	Пружинные вкладыши	16—17
Cięgna metalowe	Metal Rods	Тяги металлические	18—20
Prowadnice do cięgien	Rod Guides	Направляющие тяг	21—23
Błaski do cięgien metalowych	Rod Controls	Аксессуары для металлических тяг	24
Cięgna z tworzyw sztucznych	Polyamide Rods	Пластмассовые тяги	25—28
Mechanizm zębaty do zamków HS	Rod Latch for 'HS' Swinghandles	Зубчатый механизм для замков HS	28
ZAMKI	LOCKS	ЗАМКИ	29—85
Zamki typu LTK	'LTK' Locks	Типы замков LTK	30—35
Blokada zamka LTK	Lock Cover for 'LTK' Locks	Блокирующий механизм замка LTK	35
Szyldy do zamków zewnętrznych	Escutcheon for External Locks	Накладки для внешних замков	36—37
Zamki zewnętrzne	External Locks	Внешние замки	38—39
Szyldy do zamków wewnętrznych	Escutcheon for Internal Locks	Накладки для внутренних замков	39
Zamki wewnętrzne	Internal Locks	Внутренние замки	40
Klucze do zamków	Keys	Ключи для замков	38—43
Zamki krzywkowe i kształtowe	Camlocks and shaped locks	Замки кулачковые и для щитов	45—84
Szablon do składania zamówień/zapytań dla zamków krzywkowych i kształtowych	Order/inquiry form for camlocks and shaped locks	Бланк для заказов и запросов для кулачковых и щитовых замков	85
ZAWIASY	HINGES	ПЕТЛИ	86—110
DODATKI	ACCESSORIES	АКСЕССУАРЫ	111—125
Tabliczki	Plates	Таблички	112—113
Przepusty kablowe	Grommets	Кабельные вводы	114—116
Zaślepki otworów	Plugs	Заглушки	117
Drzwiczki rewizyjne	Revision door	Ревизионные дверцы	118
Okienka rewizyjne	Access Windows	Ревизионные окошки	119—120
Ramka	Frame	Рамка	121
Izolator	Insulator	Изолятор	122
Uszko	Eye	Ушко	122



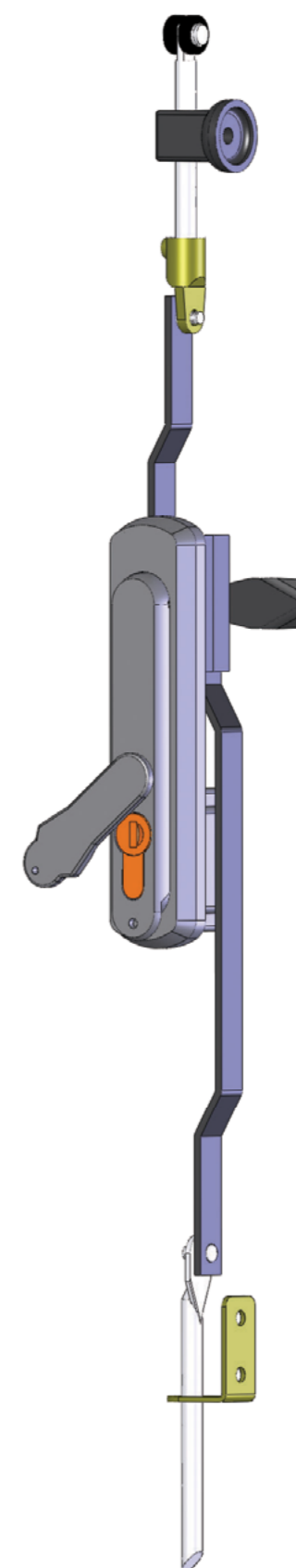
МЫ ОБСЛУЖИВАЕМ КЛИЕНТОВ УЖЕ БОЛЕЕ СТА ЛЕТ

Наш отдел Euro-Locks принадлежит английской группе Lowe&Fletcher специализирующейся в изготовлении замков и запорных систем для промышленности, где наши замки находят применение вот уже более века. На протяжении столь долгой истории деятельности, мы стали фирмой мирового уровня, использующей новейшие технологии в производстве и поставляющей своим партнерам десятки миллионов замков ежегодно.

Мы прошли долгий путь с тех пор, как господа Лау и Флетчер начали ручное производство замков в маленьком промышленном городке Вилленхалл в Англии в 1889 году. Ведущей идеей в то время, было создание продукции максимально соответствующей требованиям клиента, этот принцип до сих пор является основой философии фирмы, которую продолжает вести уже пятое поколение основателей.

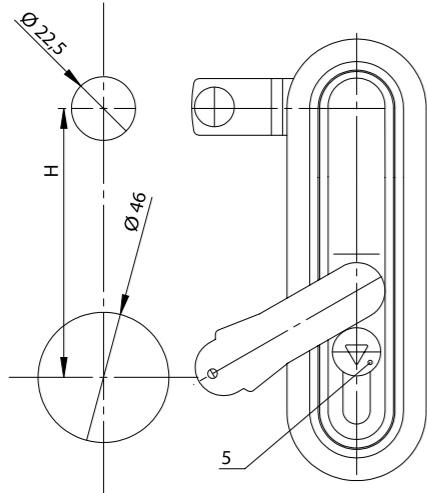
Фабрика в Руде Шлёнской принадлежащая группам Euro-Locks и Lowe&Fletcher является поставщиком широкой гаммы замков и запорных устройств используемых в: металлической мебели - общественной и для цехов, офисной мебели, корпусах для энергетики, телекоммуникации и промышленной автоматике; в оконных ручках, автомобильной промышленности, сейфах.

Основными изделиями нашей фирмы являются замки: кулачковые, поднавесные, шифровые, электронные, сейфовые, монетные, для оконных ручек, для промышленного оборудования, а также L-образные и T-образные ручки. Широкий спектр и высокое качество нашей продукции (сертификаты ISO9001 nr S806005 и VDS nr M10133) подпитанное более вековым опытом и профессиональными рабочими кадрами обеспечивает динамичное и эффективное сотрудничество с нашими партнерами, ведущими деятельность в различных областях промышленности, а также с непосредственными пользователями нашей продукции. Иновационность и систематичное улучшение наших изделий, производственных и логистических процессов, а также высокий уровень обслуживания клиента позволяет нам строить долгосрочное, партнерское сотрудничество с клиентами.

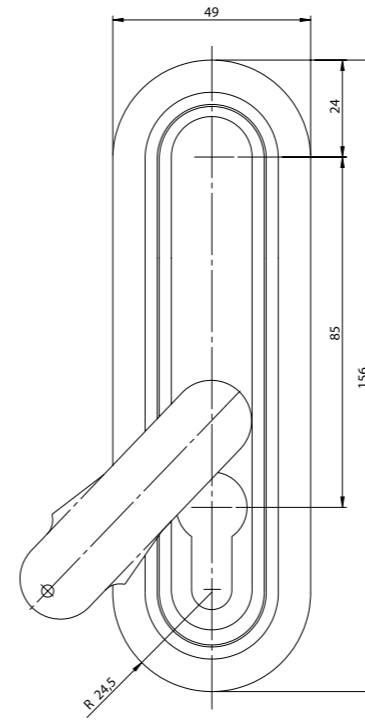
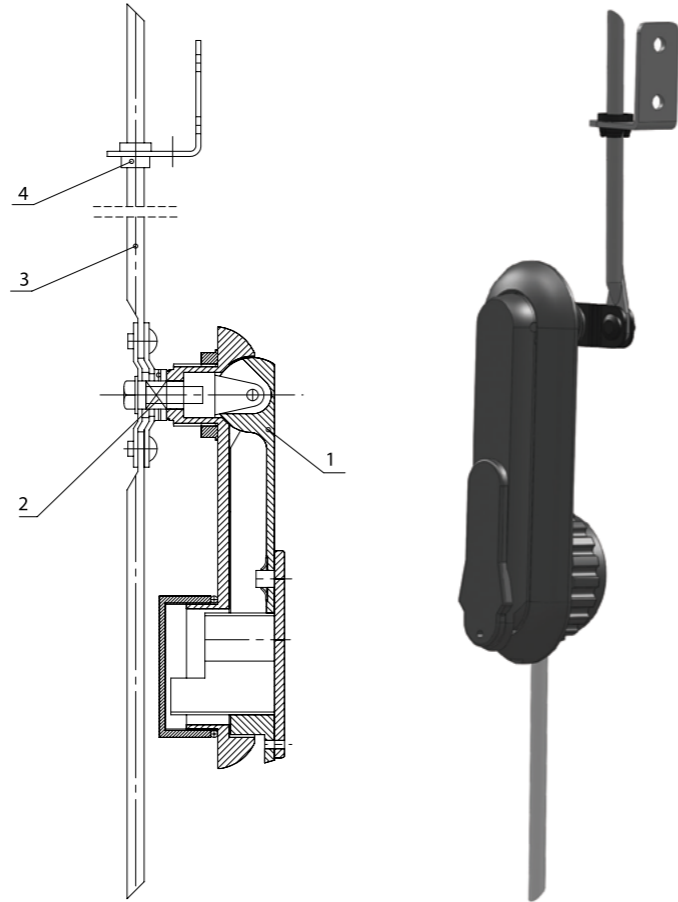




Kształt i wymiar otworów do osadzenia zamka
Cutouts
Форма и размер отверстий для монтажа замка

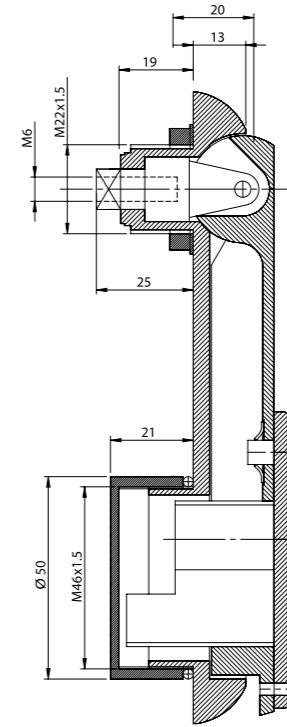


Zamek / Swinghandle / Замок HS 07-09 H=105
Zamek / Swinghandle / Замок HS 01-06/B H=95



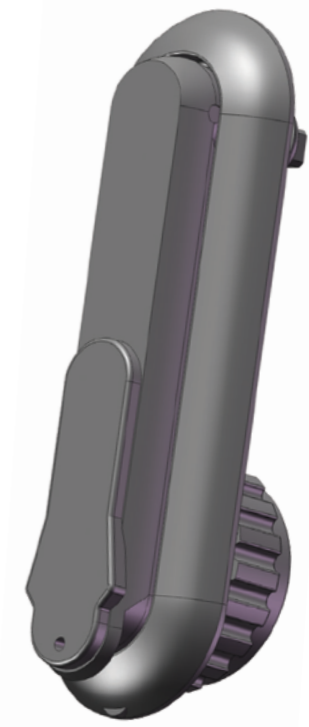
Zamek HS 01

MATERIAL: Korpus- PA 6 GF30; kolor czarny, biały, szary wg RAL.



Swinghandle HS 01

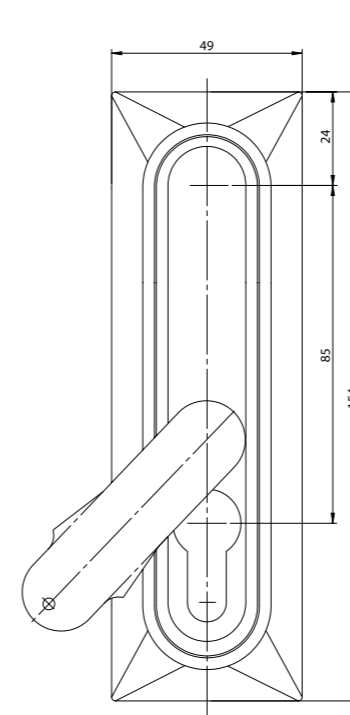
MATERIAL: Housing- PA 6; black, white, grey RAL.



замок HS 01

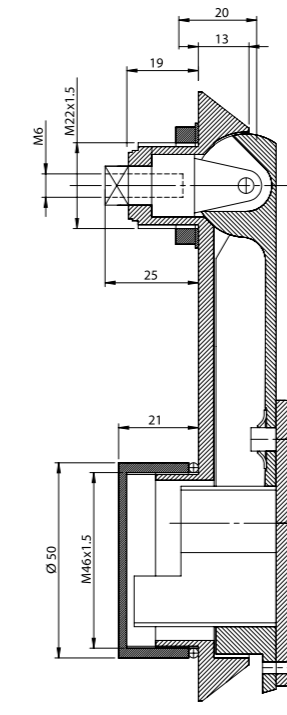
материал: корпус- PA 6; цвет чёрный, белый, серый согласно RAL.

SYSTEM ZAMYKANIA HS			'HS' SWINGHANDLES			Система закрытия HS		
LP	NAZWA	STR.	ITEM	TYPE	PAGE	N°	Назва Ние	Стр.
	Zamek HS 01	3.		Swinghandle HS 01	3.		Замок HS 01	3.
	Zamek HS 01 Prostokątny	3.		Swinghandle HS 01 Rectangular	3.		Замок HS 01 Прямоугольный	3.
	Zamek HS 02	4.		Swinghandle HS 02	4.		Замок HS 02	4.
	Zamek HS 02 Prostokątny	4.		Swinghandle HS 02 Rectangular	4.		Замок HS 02 Прямоугольный	4.
	Zamek HS 03	5.		Swinghandle HS 03	5.		Замок HS 03	5.
1	Zamek HS 04	5.	1	Swinghandle HS 04	5.	1	Замок HS 04	5.
	Zamek HS 05 / HS 05B	6.		Swinghandle HS 05	6.		Замок HS 05	6.
	Zamek HS 06	7.		Swinghandle HR 06	7.		Замок HR 06	7.
	Zamek HS 06/B	7.		Swinghandle HR 06/B	7.		Замок HR 06/B	7.
	Zamek HS 07	8.		Swinghandle HS 07	8.		Замок HS 07	8.
	Zamek HS 08z	8.		Swinghandle HS 08	8.		Замок HS 08	8.
	Zamek HS 09			Swinghandle HS 09			Замок HS 09	
2	Języki	12.	2	Cams	12.	2	Язычки замков	12.
	Cięgno Ø 6 mm	15.		Rod Ø 6 mm	15.		Тяга Ø 6 mm	15.
	Cięgno Ø 8 mm	15.		Rod Ø 8 mm	15.		Тяга Ø 8 mm	15.
3	Cięgna Ø 8 mm z kółkami	16.	3	Rod Ø 8 mm with rollers	16.	3	Тяга Ø 8 mm с роликами	16.
	Błaski do cięgien met.	19.		Rod Controls	19.		Кусок металла для металлических тяг	19.
	Cięgna z mech. obrotowym 20-23.			Rod Latch	20-23.		Тяги с вращательным механизмом	20-23.
4	Prowadnice Ø 6 mm	17.	4	Rod Guides Ø 8 mm	17.	4	Направляющие тяг Ø 8 mm	17.
	Prowadnice Ø 8 mm	18.		Rod Guides Ø 6 mm	18.		Направляющие тяг Ø 6 mm	18.
5	Wkładki zatrzaskowe	14.	5	Prole Half Cylinders	14.	5	Пружинные вкладыши	14.



Zamek HS 01 prostokątny

MATERIAL: Korpus- PA 6 GF30; kolor czarny, biały, szary wg RAL.



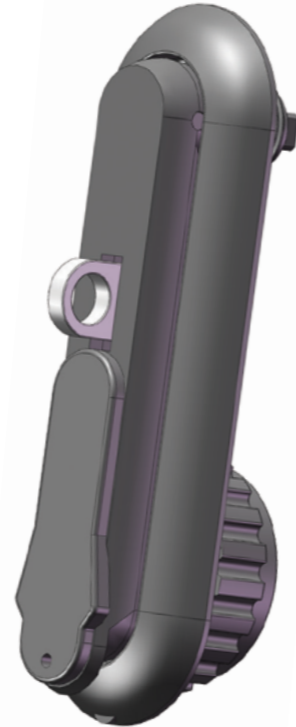
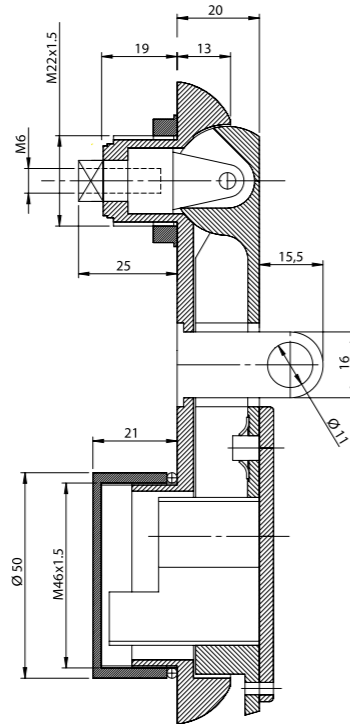
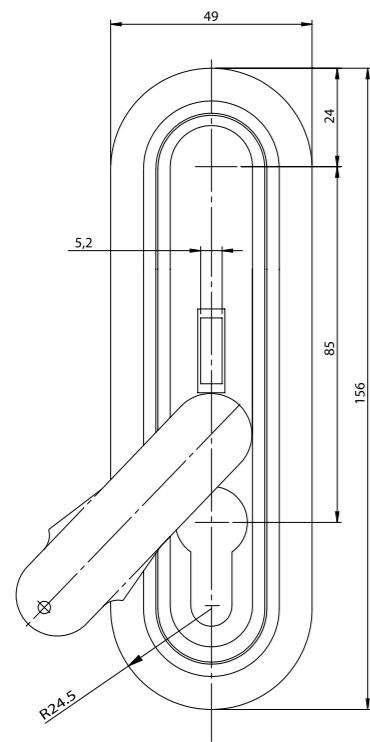
Swinghandle HS 01 rectangular

MATERIAL: Housing- PA 6; black, white, grey RAL.



замок HS 01 прямоугольный

материал: корпус- PA 6; цвет чёрный, белый, серый согласно RAL.



Zamek HS 02



Swinghandle HS 02

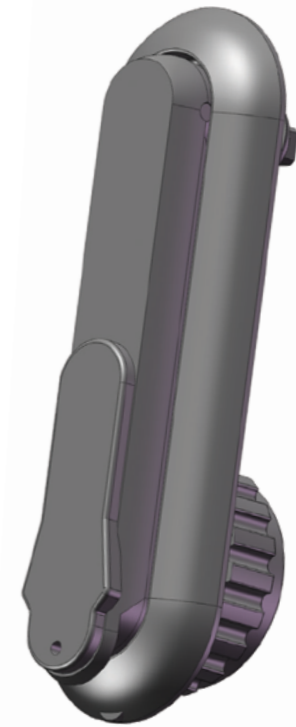
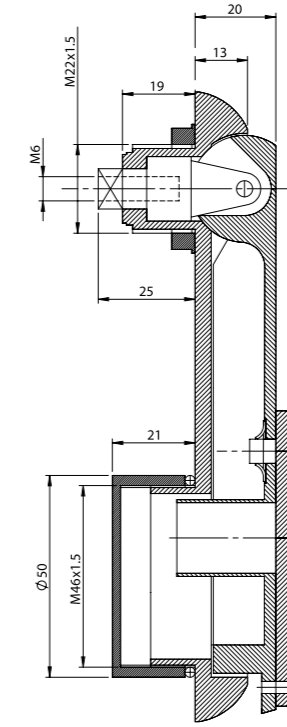
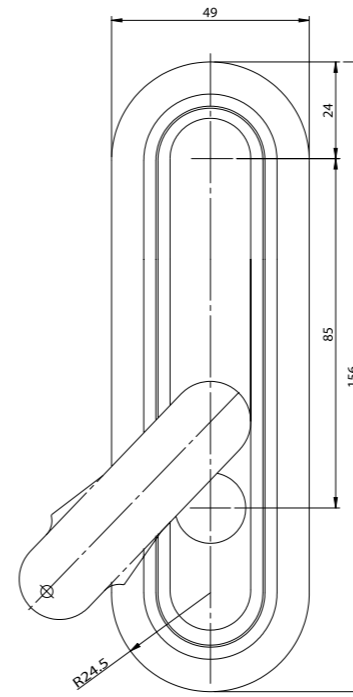


замок HS 02

MATERIAL: Korpus – PA 6 GF30; kolor czarny, biały, szary wg RAL.

MATERIAL: Housing-PA6; black, white, grey RAL.

материал: корпус-PA6; цвет чёрный, белый, серый согласно RAL.



Zamek HS 03



Swinghandle HS 03

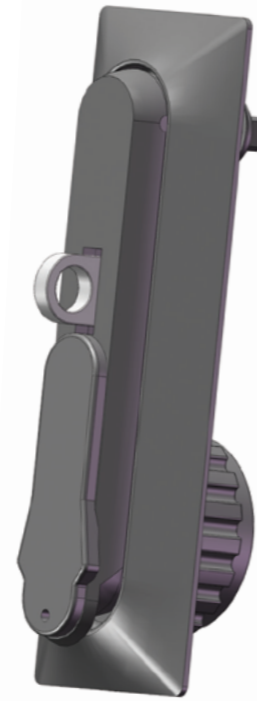
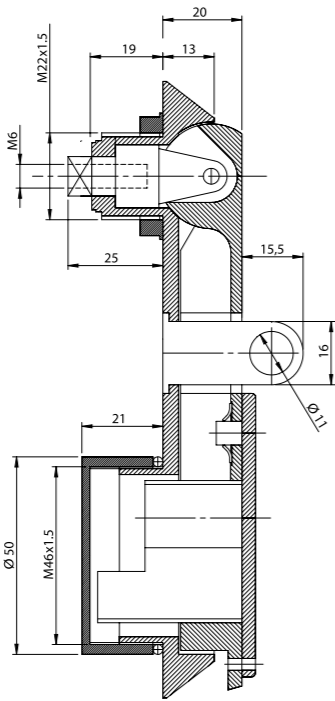
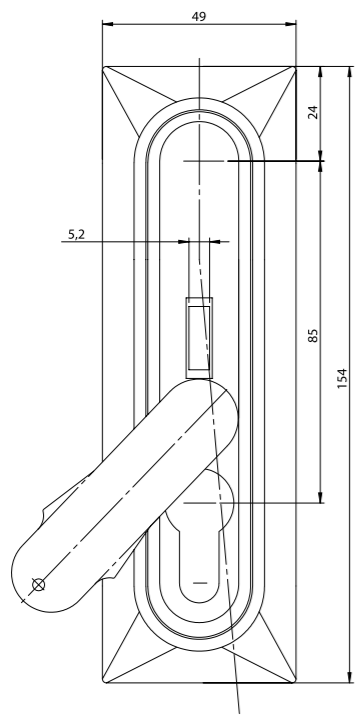


замок HS 03

MATERIAL: Korpus – PA 6 GF30; kolor czarny, biały, szary wg RAL.

MATERIAL: Housing-PA6; black, white, grey RAL.

материал: корпус-PA6; цвет чёрный, белый, серый согласно RAL.



Zamek HS 02 prostokątny



Swinghandle HS 02 rectangular

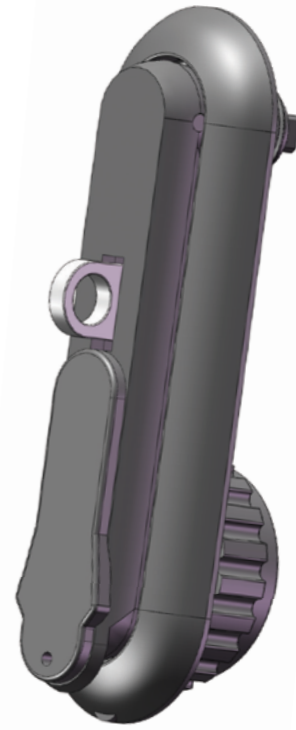
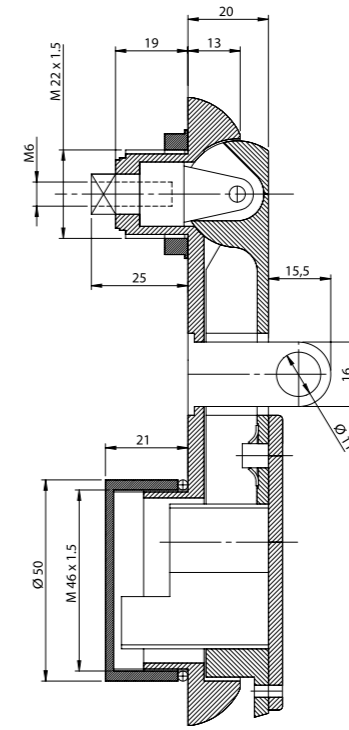
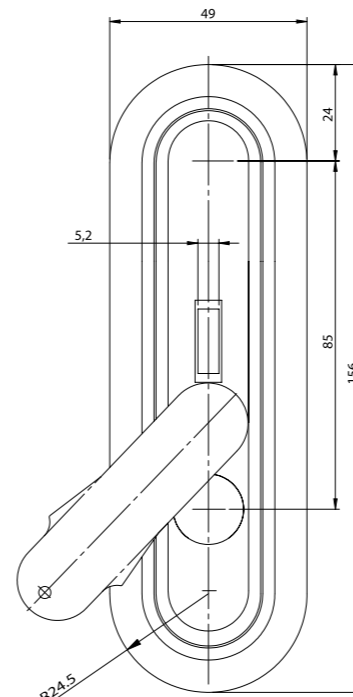


замок HS 02 прямоугольный

MATERIAL: Korpus – PA 6 GF30; kolor czarny, biały, szary wg RAL.

MATERIAL: Housing-PA6; black, white, grey RAL.

материал: корпус-PA6; цвет чёрный, белый, серый согласно RAL.



Zamek HS 04



Swinghandle HS 04

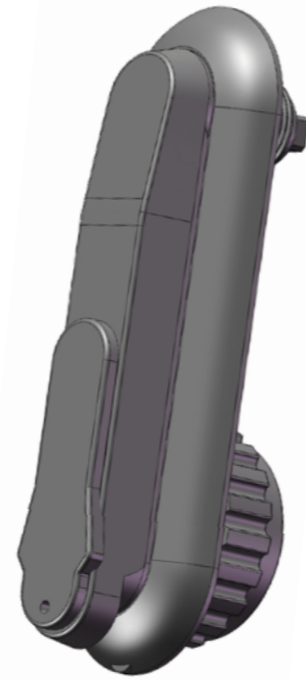
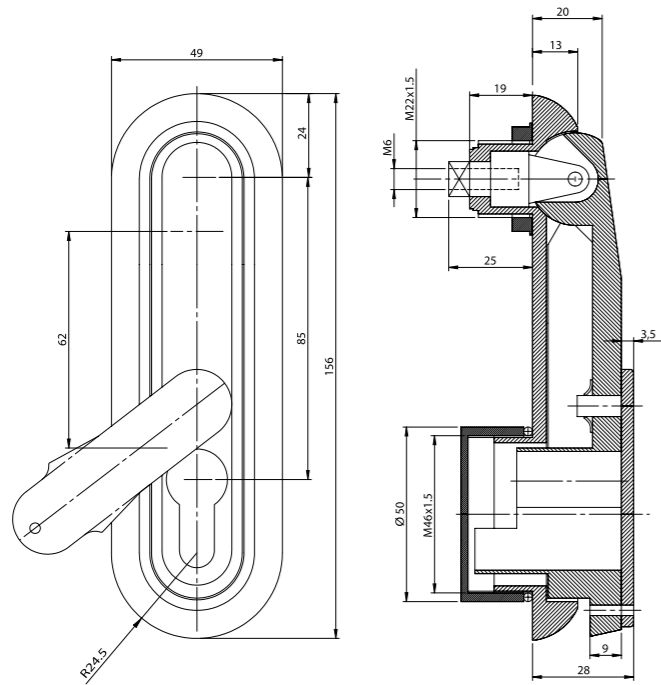


замок HS 04

MATERIAL: Korpus – PA 6 GF30; kolor czarny, biały, szary wg RAL.

MATERIAL: Housing-PA6; black, white, grey RAL.

материал: корпус-PA6; цвет чёрный, белый, серый согласно RAL.



Zamek HS 05



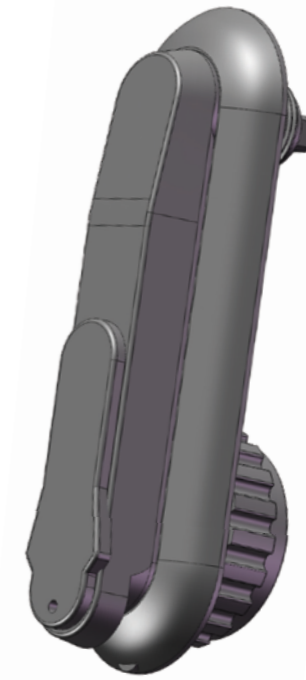
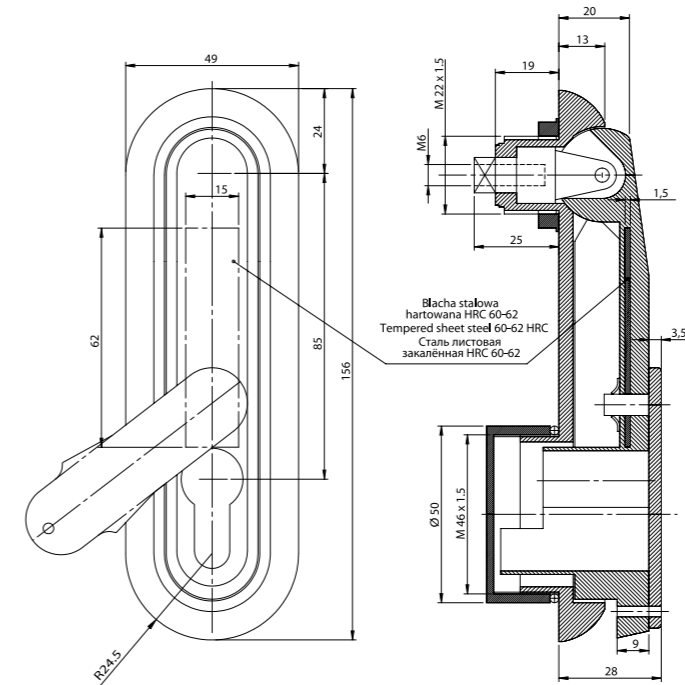
Swinghandle HS 05



замок HS 05

MATERIAL: Korpus – PA 6 GF30; kolor czarny, biały, szary wg RAL. **MATERIAL:** Housing-PA 6; black, white, grey RAL.

материал: корпус- PA 6; цвет чёрный, белый, серый согласно RAL.



Zamek HS 06



Swinghandle HS 06

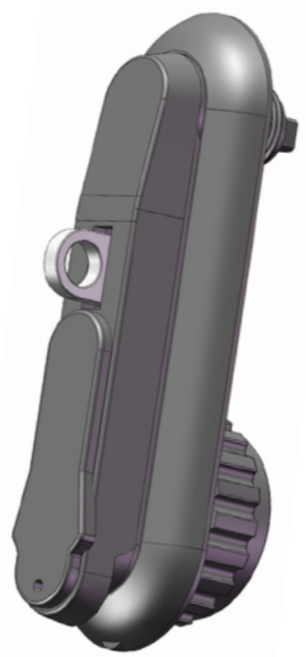
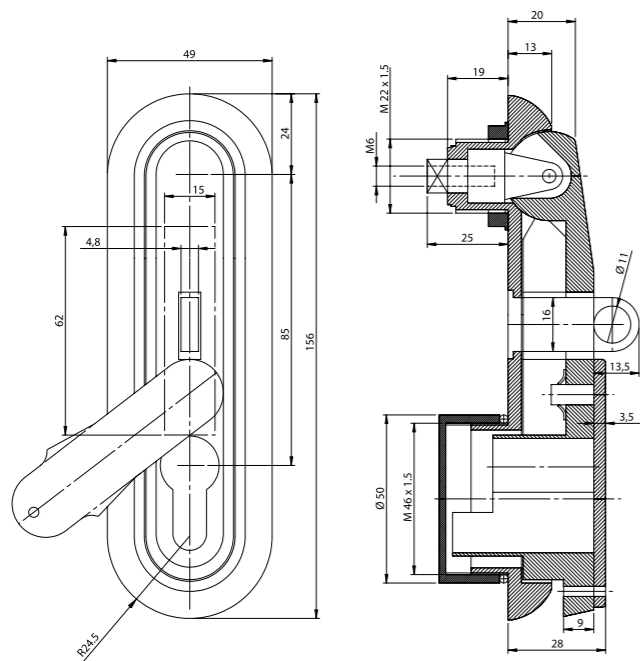


замок HS 06

MATERIAL: Korpus – PA 6 GF30; kolor czarny, biały, szary wg RAL. **UWAGA:** Rączka zbrojona blachą stalową, hartowaną o grubości 1,5 mm.

MATERIAL: Housing- PA 6; black, white, grey RAL. **NOTE:** Handle reinforced with tempered sheet steel 1,5 mm thick.

материал: корпус- PA 6; цвет чёрный, белый, серый согласно RAL. **NOTE:** Ручка армированная закалённой листовой сталью толщиной 1,5 мм.



Zamek HS 05/B



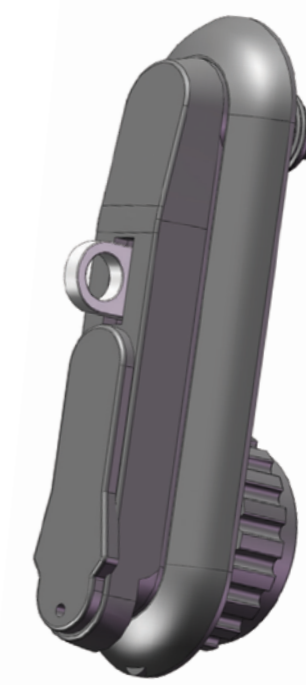
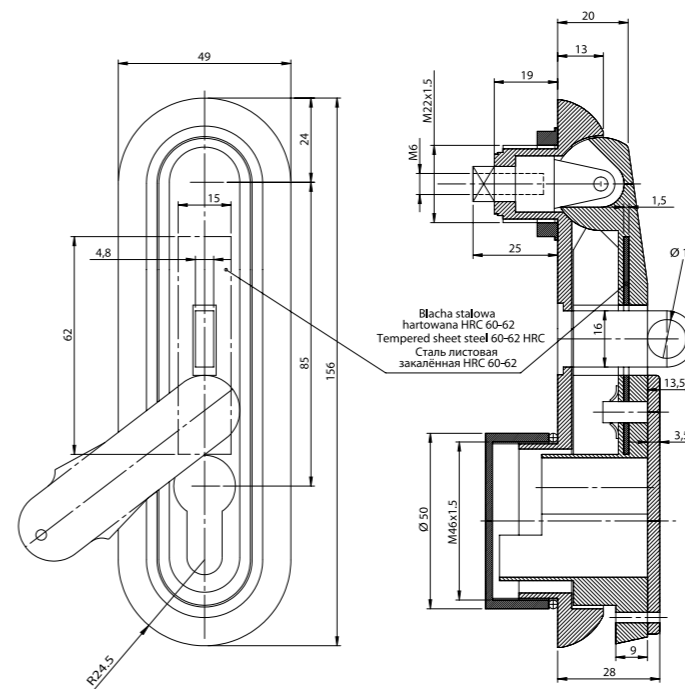
Swinghandle HS 05/B



замок HS 05/Б

MATERIAL: Korpus – PA 6 GF30; kolor czarny, biały, szary wg RAL. **MATERIAL:** Housing-PA 6; black, white, grey RAL.

материал: корпус- PA 6; цвет чёрный, белый, серый согласно RAL.



Zamek HS 06



Swinghandle HS 06

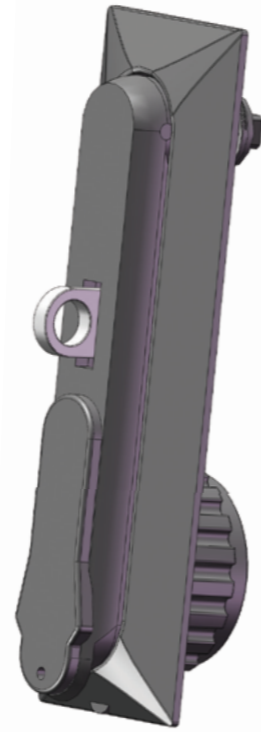
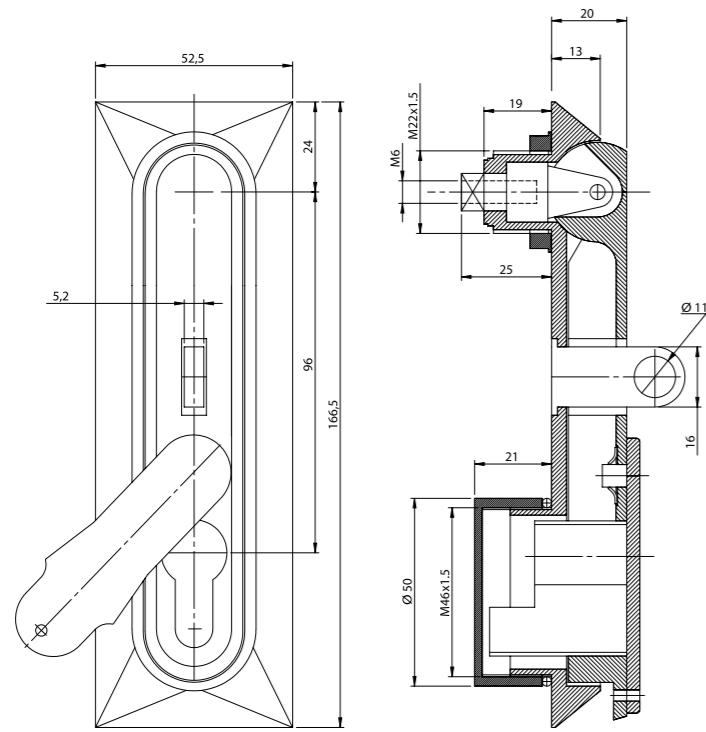


замок HS 06/Б

MATERIAL: Korpus – PA 6 GF30; kolor czarny, biały, szary wg RAL. **UWAGA:** Rączka zbrojona blachą stalową, hartowaną o grubości 1,5 mm.

MATERIAL: Housing- PA 6; black, white, grey RAL. **NOTE:** Handle reinforced with tempered sheet steel 1,5 mm thick.

материал: корпус- PA 6; цвет чёрный, белый, серый согласно RAL. **Внимание:** Ручка армированная закалённой листовой сталью толщиной 1,5 мм.



Zamek HS 07

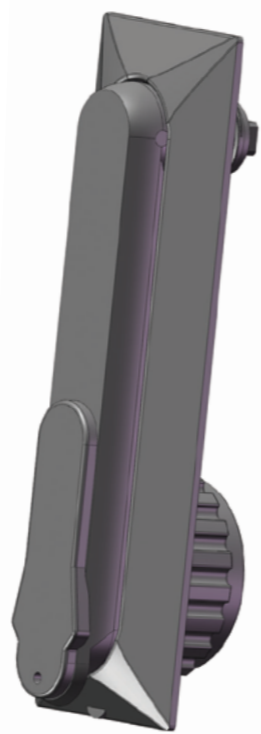
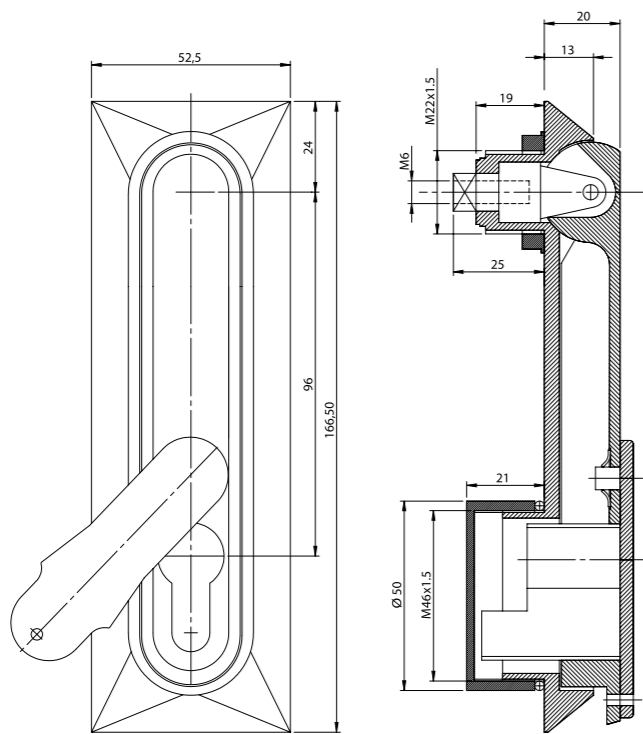
Swinghandle HS 07

замок HS 07

MATERIAL: Korpus – PA 6 GF30; kolor czarny, biały, szary wg RAL.

MATERIAL: Housing-PA6; black, white, grey RAL.

материал: корпус- PA 6; цвет чёрный, белый, серый согласно RAL.



Zamek HS 08

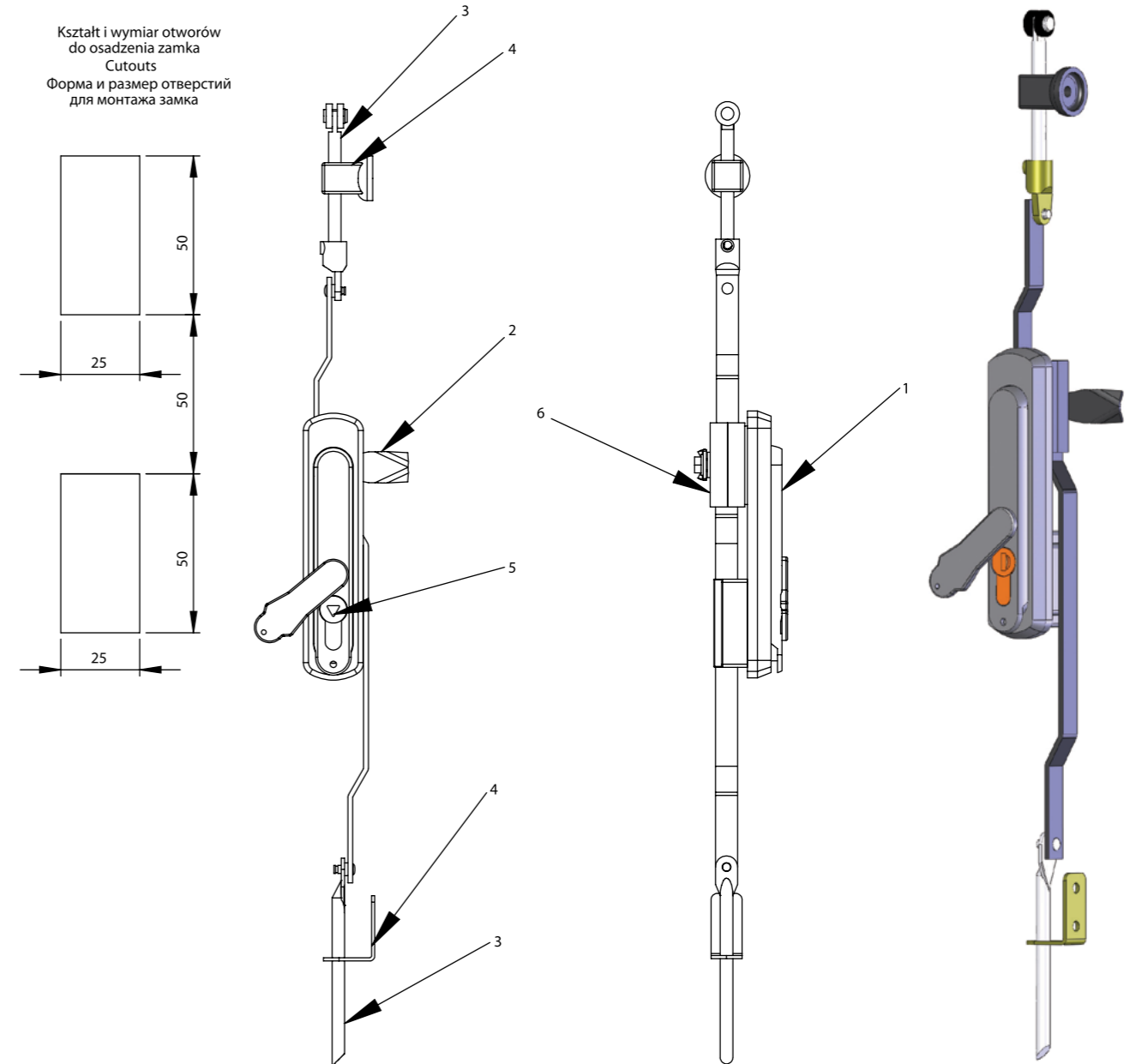
Swinghandle HS 08

замок HS 08

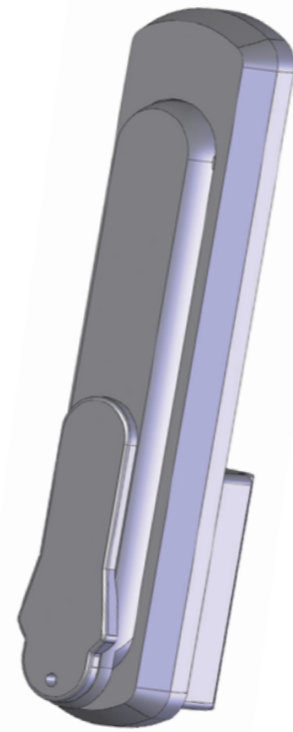
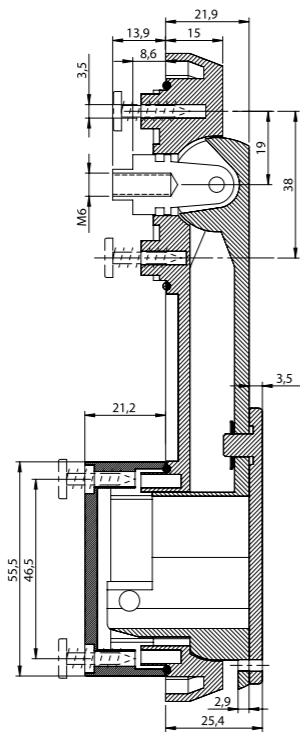
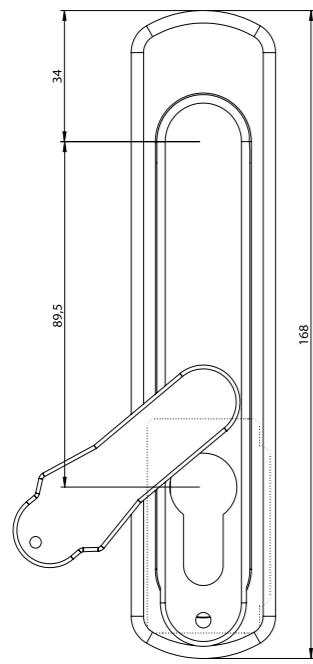
MATERIAL: Korpus – PA 6 GF30; kolor czarny, biały, szary wg RAL.

MATERIAL: Housing-PA6; black, white, grey RAL.

материал: корпус- PA 6; цвет чёрный, белый, серый согласно RAL.



SYSTEM ZAMYKANIA HS NA MECHANIZM ZĘBATY			'HS' SWINGHANDLES WITH ROD -LATCH			СИСТЕМА ЗАКРЫТИЯ HS С ЗУБЧАТЫМ МЕХАНИЗМОМ		
LP	NAZWA	STR.	ITEM	TYPE	PAGE	N°	Назва Ние	Стр
	Zamek HS 10	10.		Swinghandle HS 10	10.		Замок HS 10	10.
1	Zamek HS 11	10.	1	Swinghandle HS 11	10.	1	Замок HS 11	10.
	Zamek HS 12	11.		Swinghandle HS 12	11.		Замок HS 12	11.
2	Języki	13.	2	Cams	13.	2	Язычки замков	13.
	Cięgno Ø 6 mm	15.		Rod Ø 6 mm	15.		Тяга Ø 6 mm	15.
3	Cięgno Ø 8 mm	15.	3	Rod Ø 8 mm	15.	3	Тяга Ø 8 mm	15.
	Cięgna Ø 8 mm z kółkami	16.		Rod Ø 8 mm with rollers	16.		Тяга Ø 8 mm с роликами	16.
4	Prowadnice cięgien Ø 6 mm	17.	4	Rod Guides Ø 6 mm	17.	4	Направляющие Ø 6 mm	17.
	Prowadnice cięgien Ø 8 mm	18.		Rod Guides Ø 6 mm	18.		Направляющие Ø 6 mm	18.
5	Wkładka zatraskowa	14.	5	Locking Set	14.	5	Пружинный вкладыш	14.
6	Mechanizm zębaty do zamka HS	23.	6	Rod Latch for 'HS' Swinghandles	23.	6	Зубчатый механизм для замка HS	23.



Zamek HS 10

MATERIAL: Korpus – PA 6 GF30; kolor czarny wg RAL.



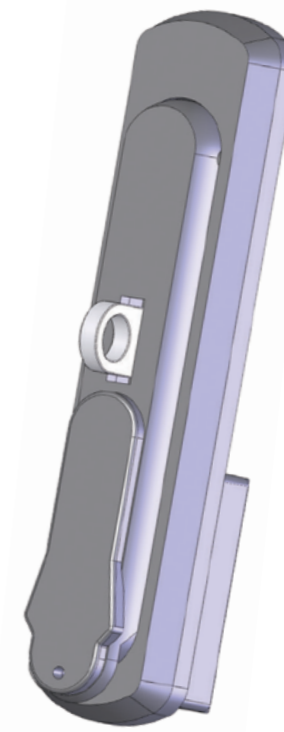
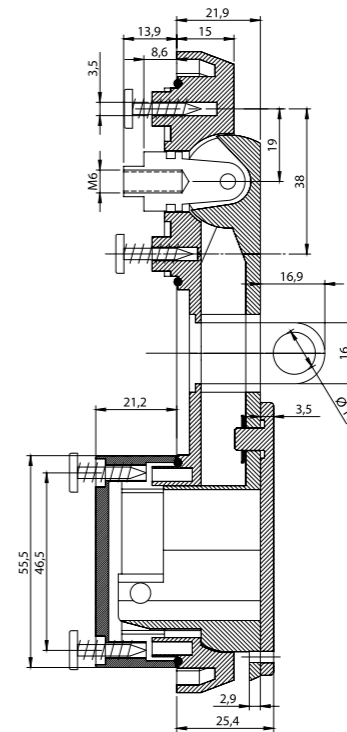
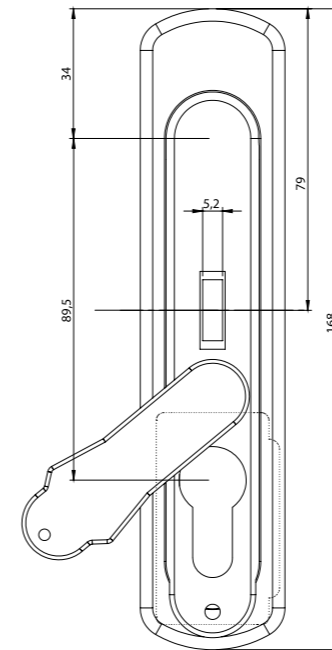
Swinghandle HS 10

MATERIAL: Housing-PA6; black RAL.



замок HS 10

материал: корпус-PA6; цвет чёрный, белый, серый согласно RAL.



Zamek HS 12

MATERIAL: Korpus – PA 6 GF30; kolor czarny, biały, szary wg RAL.



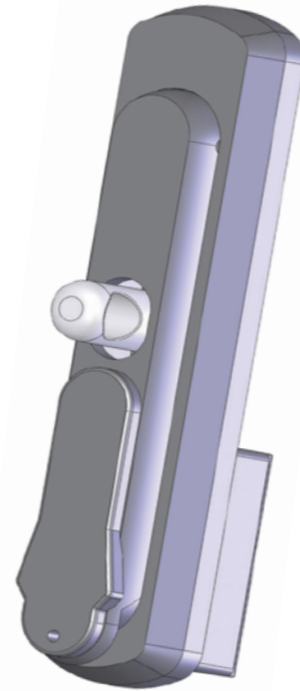
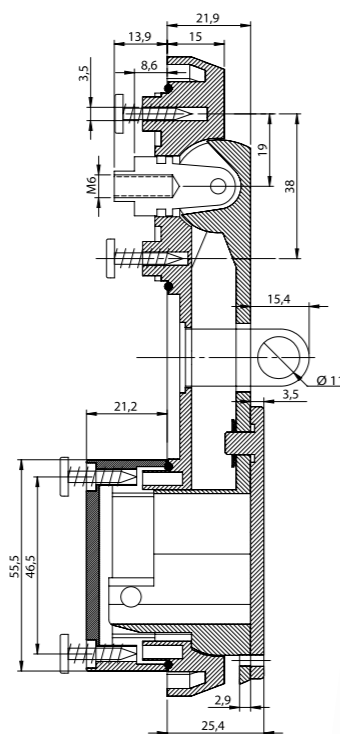
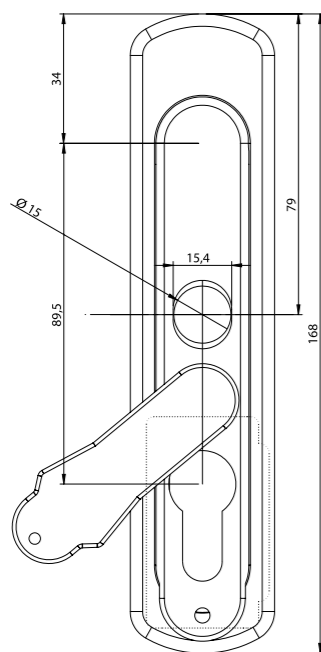
Swinghandle HS 12

MATERIAL: Housing- PA 6; black, white, grey RAL.



замок HS 12

материал: корпус- PA 6; цвет чёрный, белый, серый согласно RAL.



Zamek HS 11

MATERIAL: Korpus – PA 6 GF30; kolor czarny wg RAL.



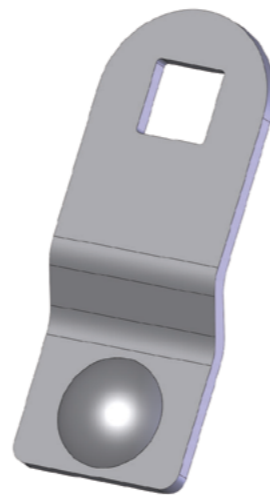
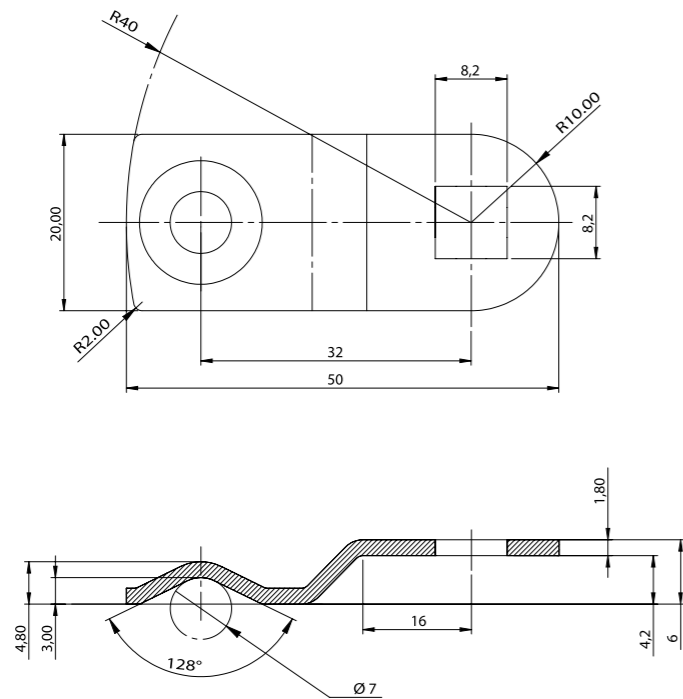
Swinghandle HS 11

MATERIAL: Housing-PA6; black RAL.



замок HS 11

материал: корпус-PA6; цвет чёрный, белый, серый согласно RAL.



🇵🇱 Język L 50mm

🇬🇧 Cam L 50mm

🇷🇺 язычок замка L 50мм

MATERIAL: Blacha stalowa ocynkowana.

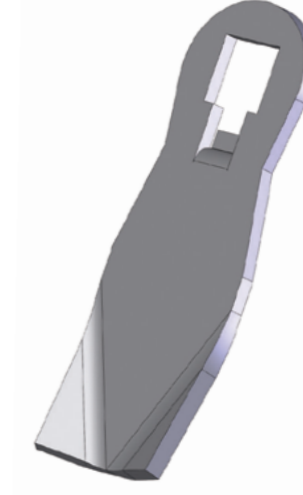
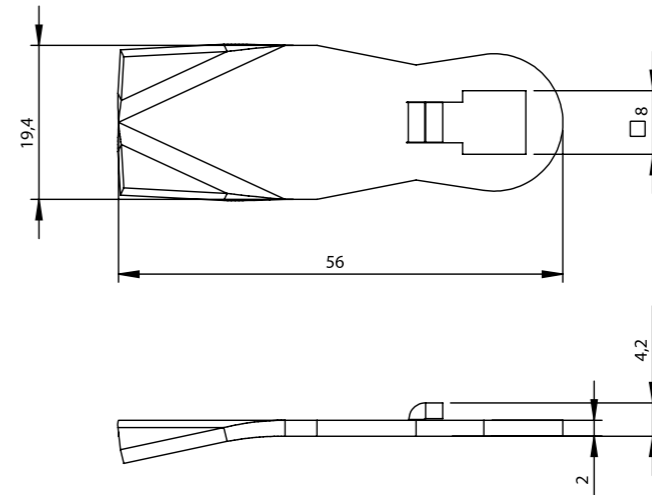
MATERIAL: Steel, zinc plated.

материал: Сталь листовая оцинкованная.

UWAGA: Możliwe inne zagięcie i długość języka - wg zam. klienta.

NOTE: Different curve or length on request.

NOTE: Существует возможность заказа иной версии изгиба или длины язычка замка.



🇵🇱 Język do zamka HS na mechanizm zębaty - wersja prosta

🇬🇧 Cam for 'HS' swinghandle with rod latch - straight

🇷🇺 язычок замка HS с зубчатым механизмом - простая версия

MATERIAL: Blacha stalowa ocynkowana.

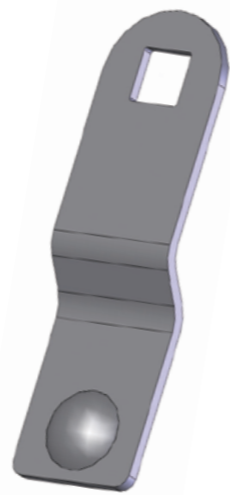
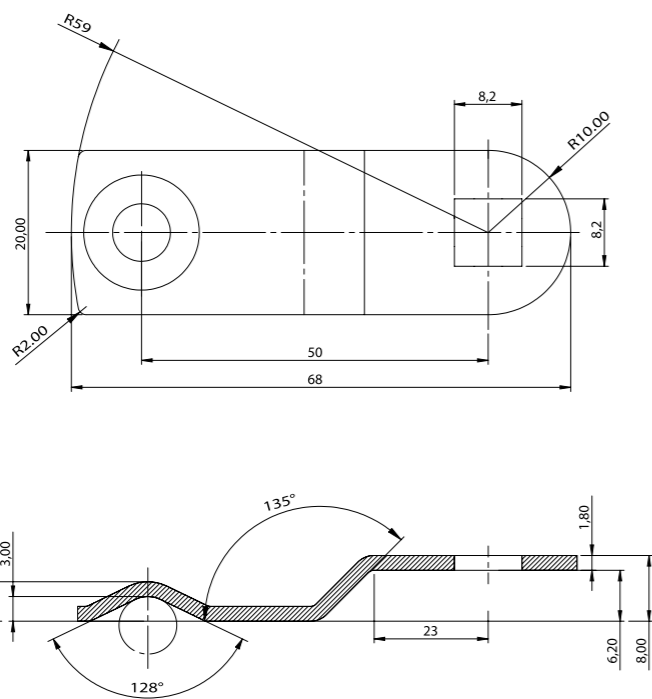
MATERIAL: Steel, zinc plated.

материал: Сталь листовая оцинкованная.

UWAGA: Możliwe inne zagięcie i długość języka - wg zam. klienta.

NOTE: Different curve or length on request.

NOTE: Существует возможность заказа иной версии изгиба или длины язычка замка.



🇵🇱 Język L 68mm

🇬🇧 Cam L 68mm

🇷🇺 язычок замка L 68мм

MATERIAL: Blacha stalowa ocynkowana.

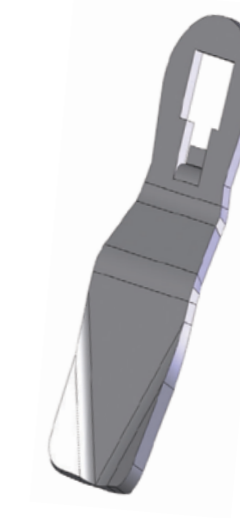
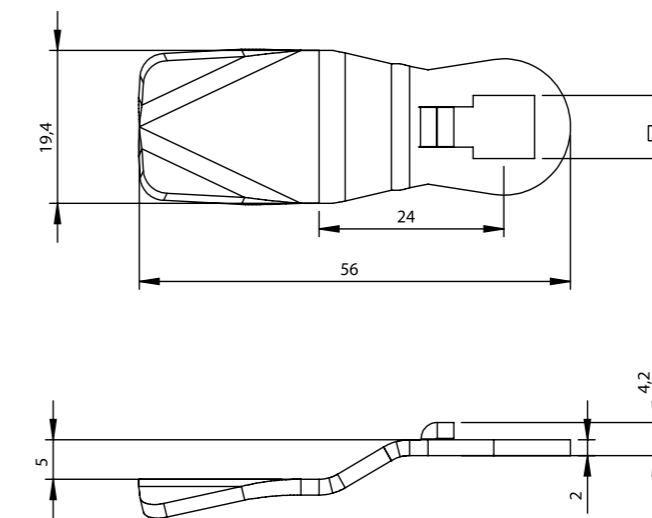
MATERIAL: Steel, zinc plated.

материал: Сталь листовая оцинкованная.

UWAGA: Możliwe inne zagięcie i długość języka - wg zam. klienta.

NOTE: Different curve or length on request.

NOTE: Существует возможность заказа иной версии изгиба или длины язычка замка.



🇵🇱 Język do zamka HS na mechanizm zębaty - wersja łamana

🇬🇧 Cam for 'HS' swinghandle with rod latch - bended

🇷🇺 язычок замка HS с зубчатым механизмом - версия гнутая

MATERIAL: Blacha stalowa ocynkowana.

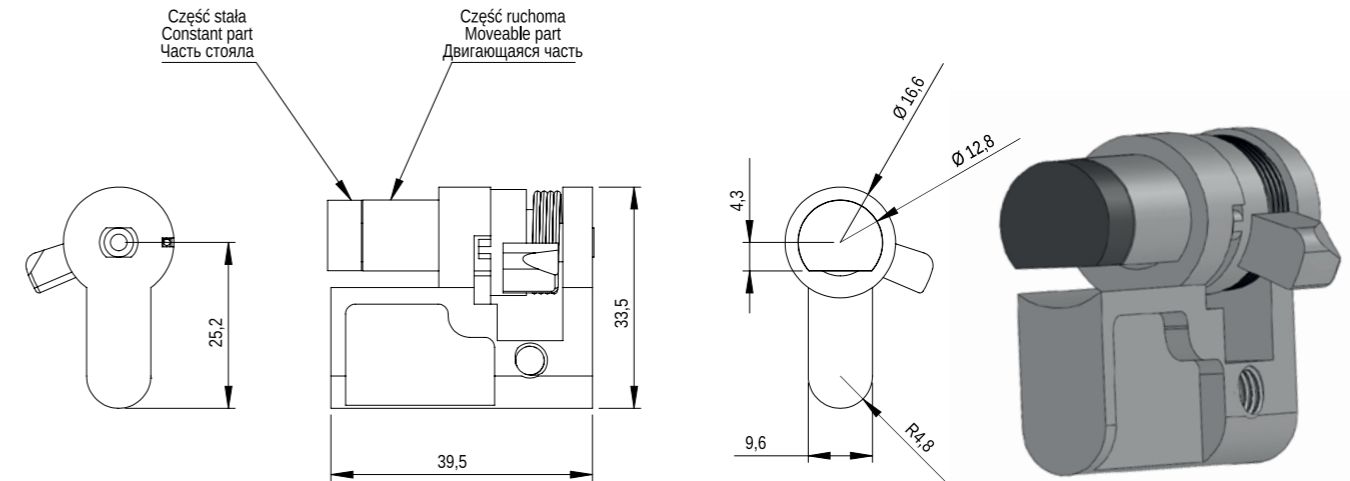
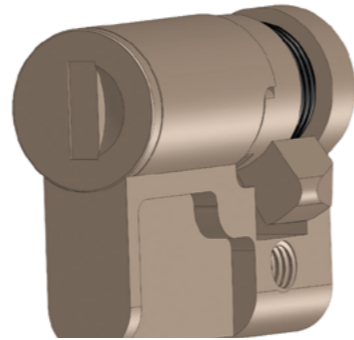
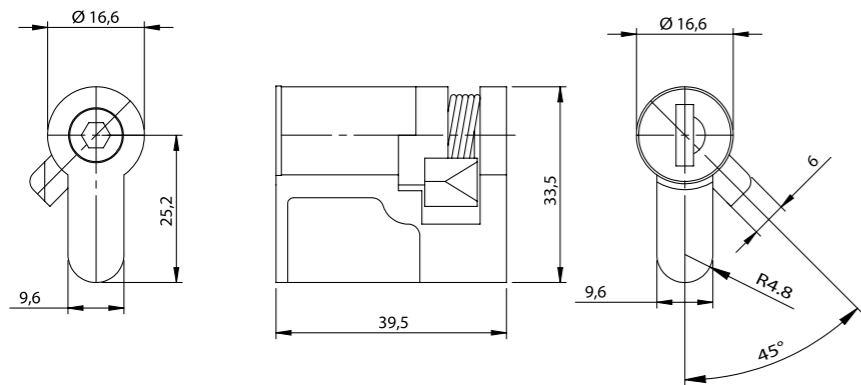
MATERIAL: Steel, zinc plated.

материал: Сталь листовая оцинкованная.

UWAGA: Możliwe inne zagięcie i długość języka - wg zam. klienta.

NOTE: Different curve or length on request.

NOTE: Существует возможность заказа иной версии изгиба или длины язычка замка.



Wkładka zatraskowa na klucz płaski

MATERIAL: ZnAl ocynkowany galwanicznie.
UWAGA: Możliwość zastosowania bębna na klucz 1333 lub wg zam. klienta.

Profile half cylinder

MATERIAL: ZnAl, zinc plated.
NOTE: 1333 on request.

Пружинный вкладыш на ключ

материал: ZnAl - гальваническое цинкование.
NOTE: Возможное применение цилиндрического механизма с ключом 133.

Wkładka zatraskowa WZ TS na klucz kształtowy

MATERIAL: ZnAl, ocynkowany galwanicznie.

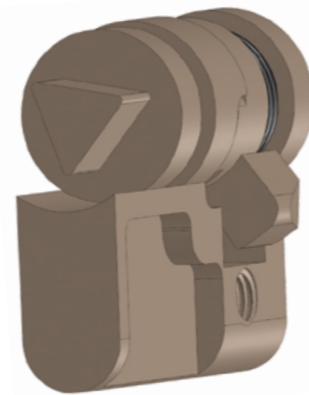
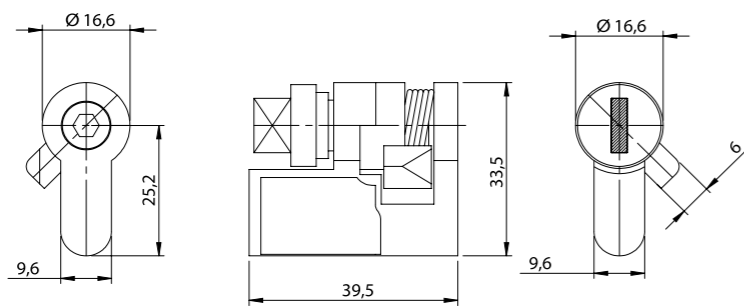
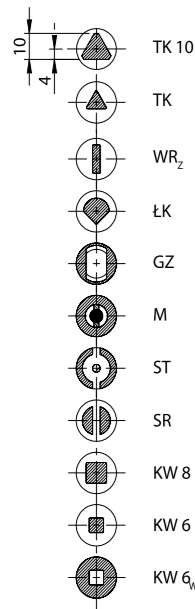
Profile half cylinder WZTS with insert

MATERIAL: ZnAl, zinc plated.

Пружинный вкладыш WZ TS

МАТЕРИАЛ: ZnAl, гальваническое цинкование.

Kształt zamka
Inserts
Форма окончания профильного штифта



Wkładka zatraskowa na klucz kształtowy

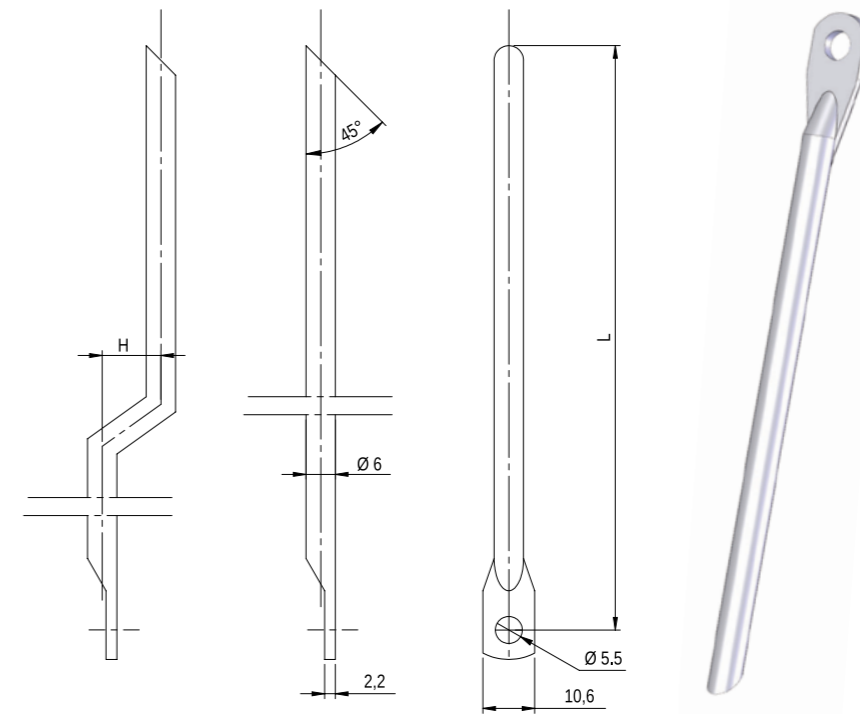
MATERIAL: ZnAl ocynkowany galwanicznie.

Profile half cylinder with insert

MATERIAL: ZnAl, zinc plated.

Пружинный вкладыш

материал: ZnAl - гальваническое цинкование.



Ciężno Ø 6

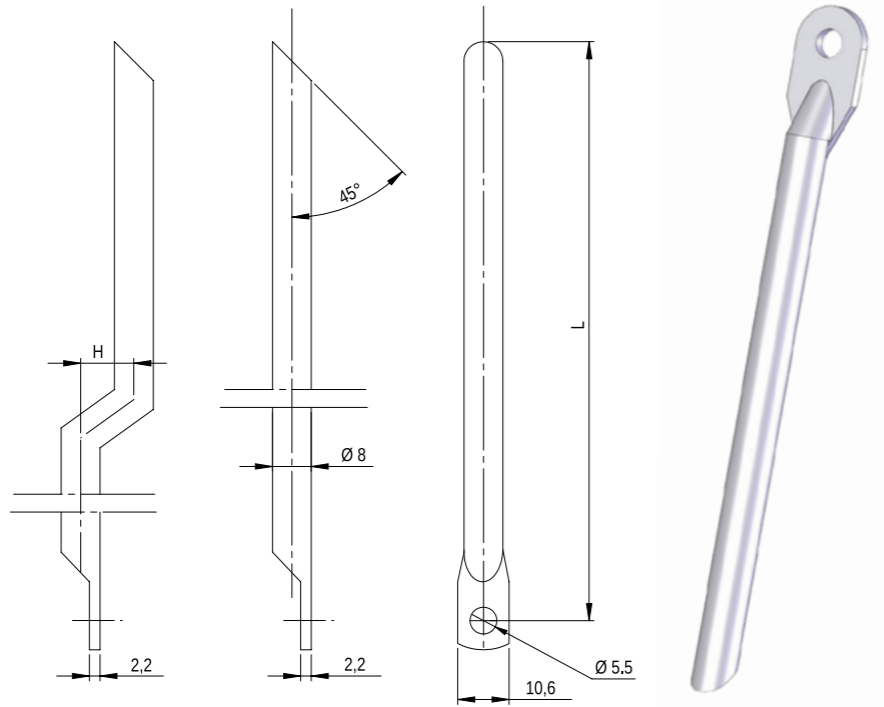
MATERIAL: Pręt stalowy ocynkowany.
UWAGA: Długość L oraz wielkość zagięcia H ciężna wg zam. klienta.

Rod Ø 6

MATERIAL: Steel, zinc plated.
NOTE: L-length and H-dimension to be ordered.

Тяга Ø 6

МАТЕРИАЛ: Оцинкованная сталь.
ВНИМАНИЕ: Длина L и величина изгиба H тяга производятся по заказу покупателя.



Cięgno Ø 8

MATERIAL: Pręt stalowy ocynkowany.

UWAGA: Długość L oraz wielkość zagięcia H cięgna wg zam. klienta.



Rod Ø 8

MATERIAL: Steel, zinc plated.

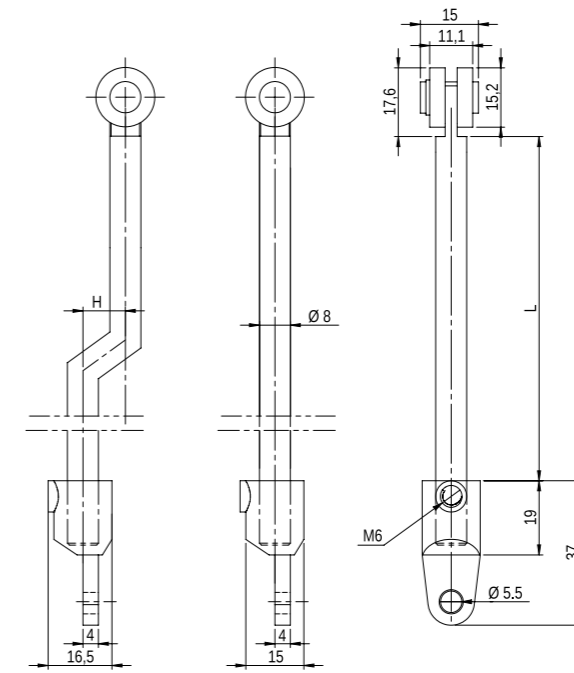
NOTE: L-length and H-dimension to be ordered. **ВНИМАНИЕ:** Длина L и величина изгиба H тяга производятся по заказу покупателя.



Тяга Ø 8

МАТЕРИАЛ: Оцинкованная сталь.

МАТЕРИАЛ: Оцинкованная сталь.



Cięgno Ø 8 z rolkami prowadzącymi na adapter

MATERIAL: Pręt stalowy ocynkowany.

UWAGA: Długość L oraz wielkość zagięcia H cięgna wg zam. klienta.



Rod Ø 8 with rollers, for an adapter

MATERIAL: Steel, zinc plated.

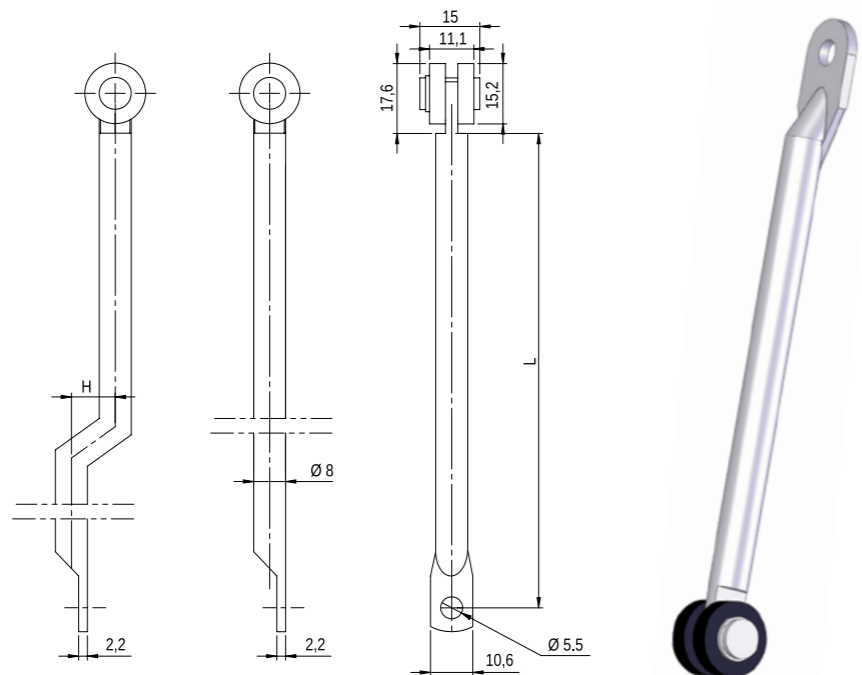
NOTE: L-length and H-dimension to be ordered. **ВНИМАНИЕ:** Длина L и величина изгиба H тяга производятся по заказу покупателя.



Тяга Ø 8 с роликами и адаптером

МАТЕРИАЛ: Оцинкованная сталь.

МАТЕРИАЛ: Оцинкованная сталь.



Cięgno Ø 8 z rolkami prowadzącymi

MATERIAL: Pręt stalowy ocynkowany.

UWAGA: Długość L oraz wielkość zagięcia H cięgna wg zam. klienta.



Rod Ø 8 with rollers and eye

MATERIAL: Steel, zinc plated.

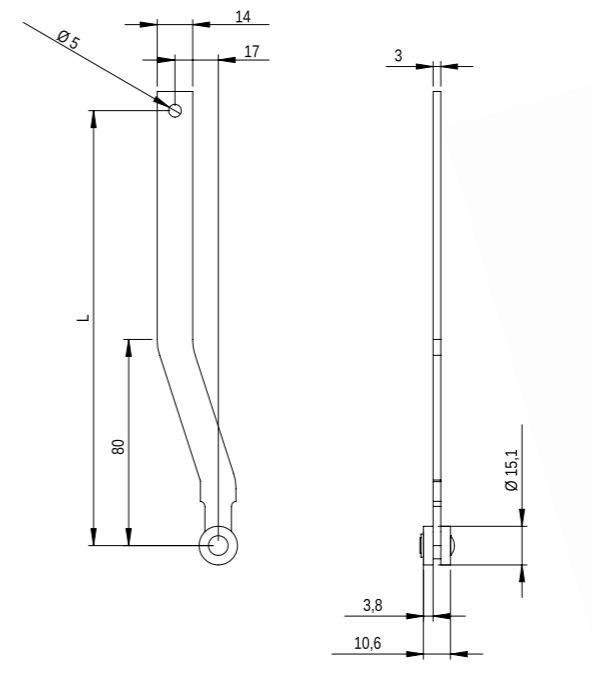
NOTE: L-length and H-dimension to be ordered. **ВНИМАНИЕ:** Длина L и величина изгиба H тяга производятся по заказу покупателя.



Тяга Ø 8 с роликами

МАТЕРИАЛ: Оцинкованная сталь.

МАТЕРИАЛ: Оцинкованная сталь.



Cięgno z rolkami prowadzącymi

MATERIAL: Pręt stalowy ocynkowany.

UWAGA: Długość L oraz wielkość zagięcia H cięgna wg zam. klienta.



Rod with rollers

MATERIAL: Steel, zinc plated.

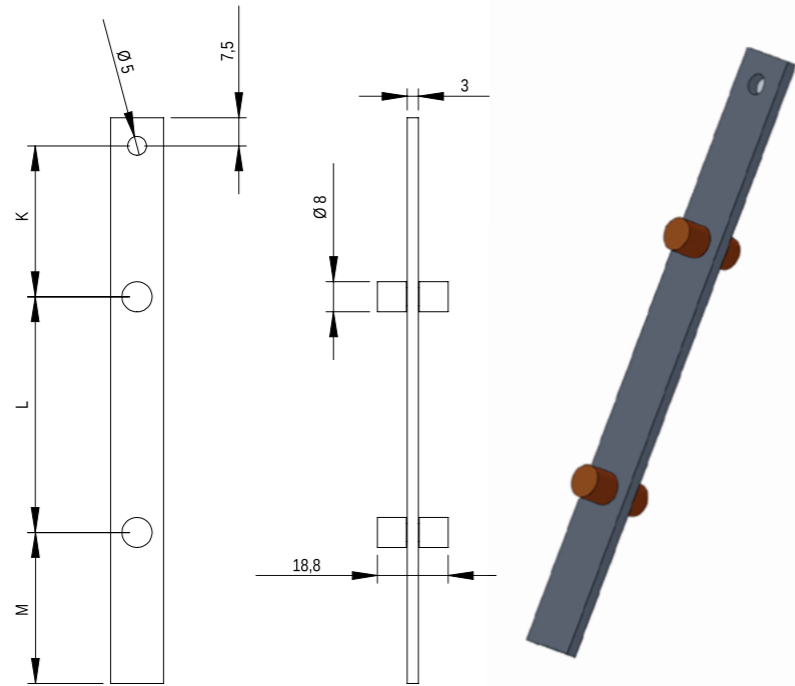
NOTE: L-length and H-dimension to be ordered. **ВНИМАНИЕ:** Длина L и величина изгиба H тяга производятся по заказу покупателя.



Тяга с роликами

МАТЕРИАЛ: Оцинкованная сталь.

МАТЕРИАЛ: Оцинкованная сталь.



Цігню плоскіе з роликми доцискаjącymi

MATERIAL: Stal ocynkowana.

UWAGA: Długość M, L, K wg. zam. klienta.

Rod flat with pressure rollers

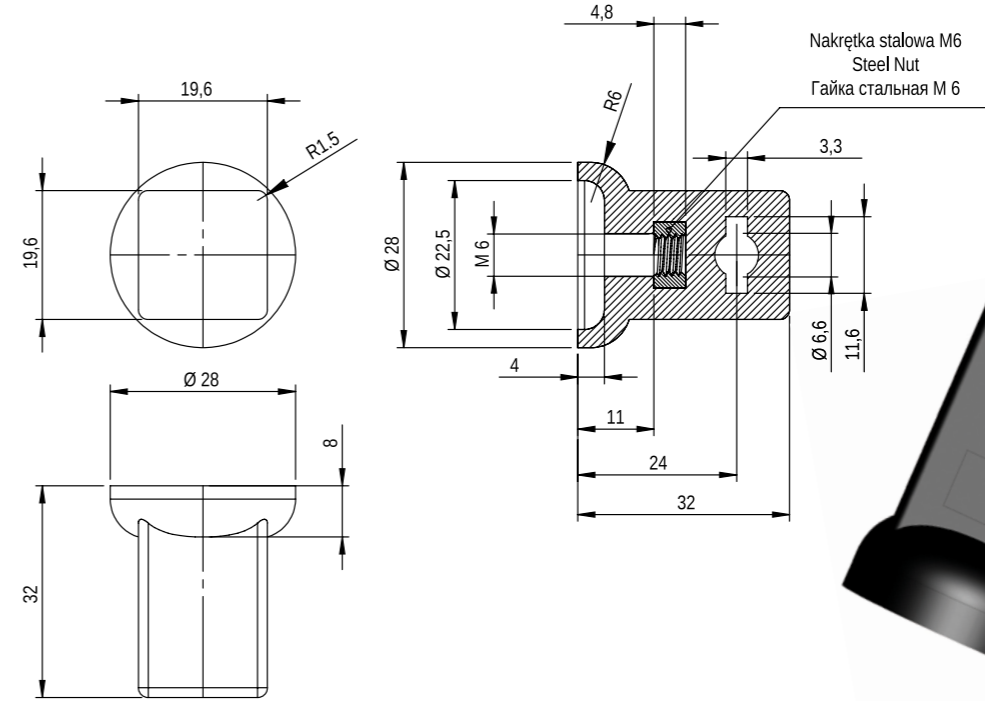
MATERIAL: Steel, zinc plated.

NOTE: M, L, K length to be ordered.

тяга плоское с прижимающими роликами

МАТЕРИАЛ: Оцинкованная сталь.

ВНИМАНИЕ: Длина M, L, K производится по заказу покупателя.



Prowadnica Ø 6 PR6/2

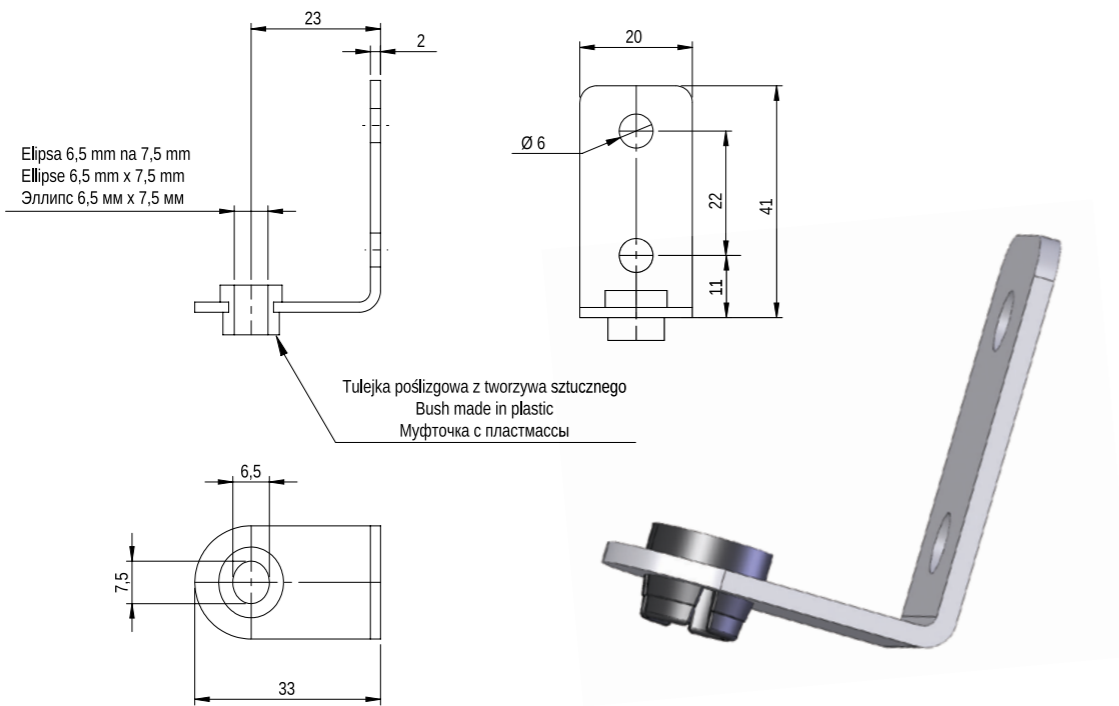
MATERIAL: PA 6 GF30; kolor czarny wg RAL.

Rod guide Ø 6 PR6/2

MATERIAL: PA 6 GF30; black RAL.

Направляющая Ø 6 PR6/2

МАТЕРИАЛ: ПА 6 GF30; цвет чёрный согласно RAL.



Prowadnica Ø 6 PR6/1

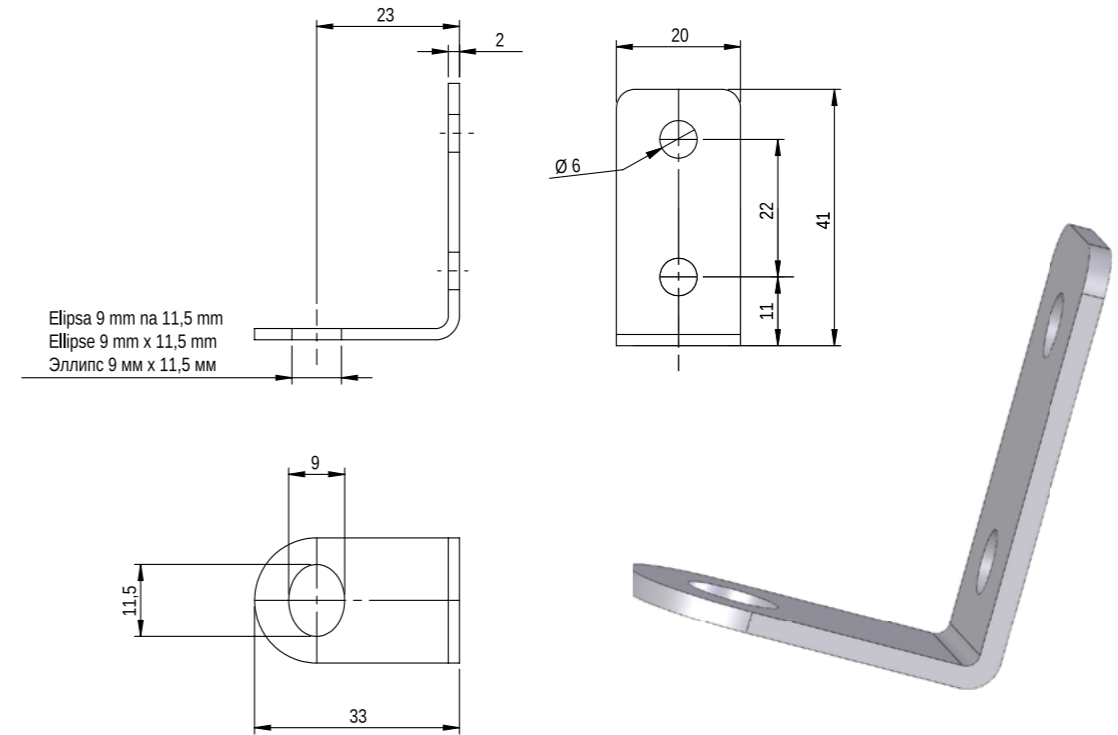
MATERIAL: Prowadnica- Blacha stalowa ocynkowana; Tulejka- PA 6 GF30.

Rod guide Ø 6 PR6/1

MATERIAL: RodGuide- steel, zinc plated; Bush - PA 6 GF30.

Направляющая Ø 6 PR6/1

МАТЕРИАЛ: Направляющая- Сталь листовая оцинкованная; втулка- ПА 6 GF30.



Prowadnica Ø 8 PR8/1

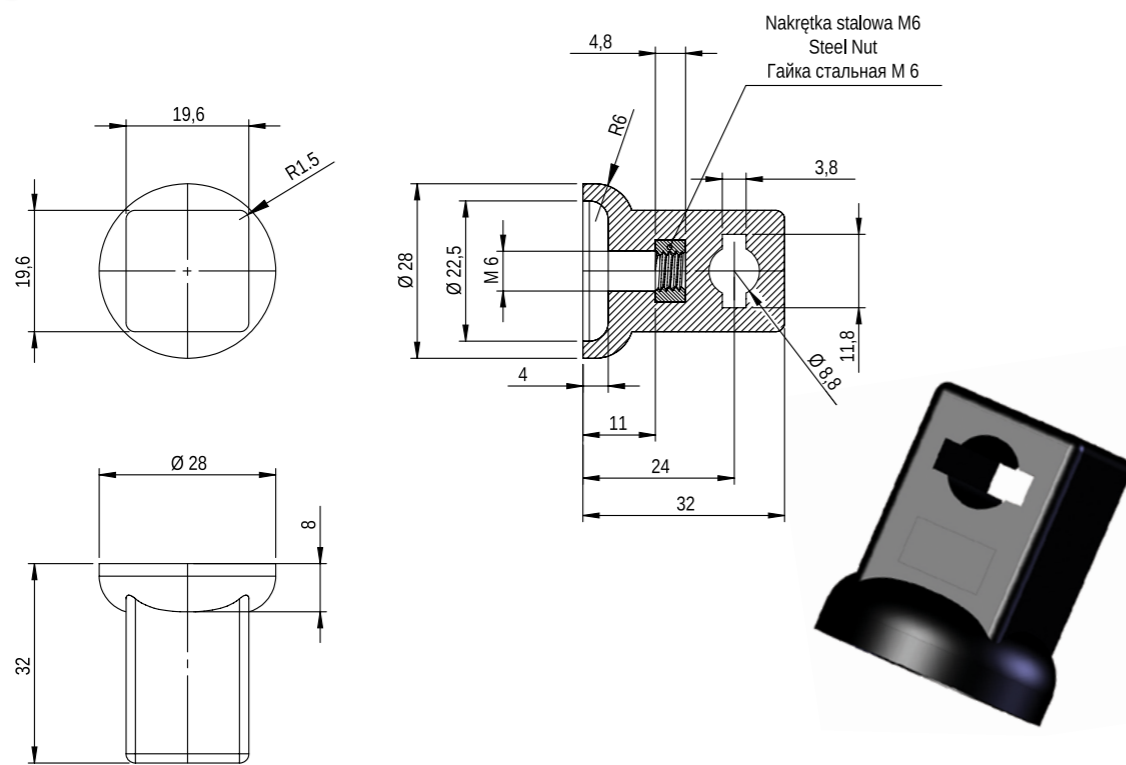
MATERIAL: Prowadnica- Blacha stalowa ocynkowana.

Rod guide Ø 8 PR8/1

MATERIAL: Steel, zinc plated.

Направляющая Ø PR8/1

МАТЕРИАЛ: Сталь гальванически оцинкованная.



Prowadnica Ø 8 PR8/2

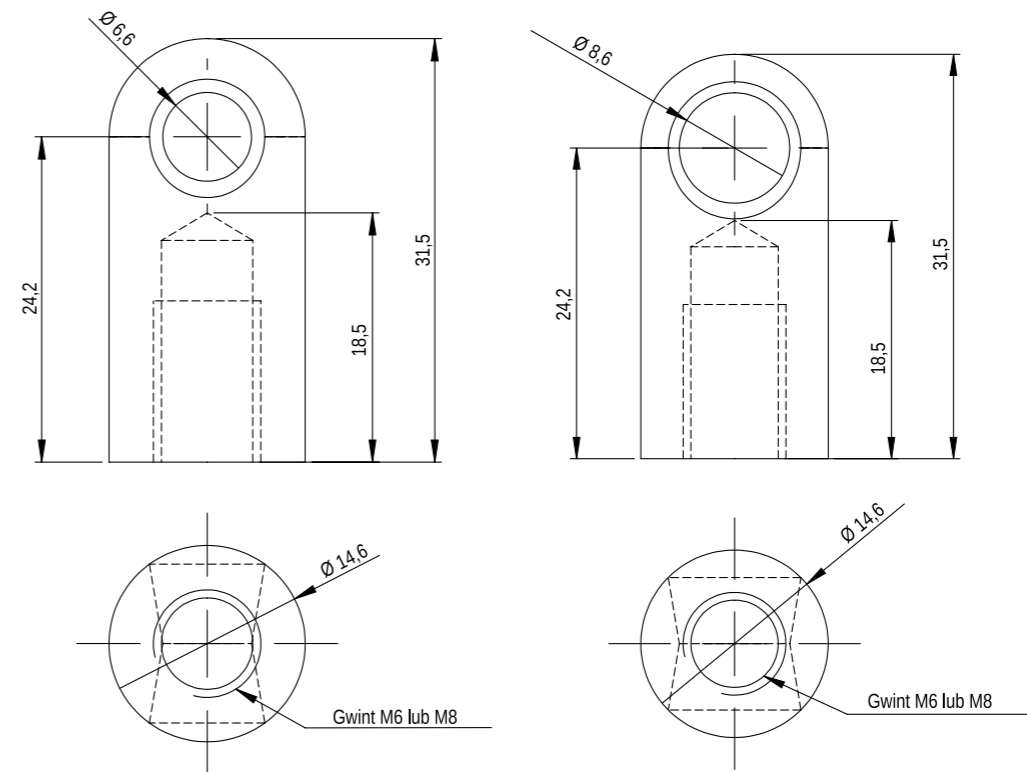
MATERIAL: PA 6 GF30; kolor czarny wg RAL.

Rod guide Ø 8 PR8/2

MATERIAL: PA 6 GF30; black RAL.

Направляющая Ø 8 PR8/2

МАТЕРИАЛ: PA 6 GF30; цвет чёрный согласно RAL.



Prowadnica PR6/3 i PR8/3

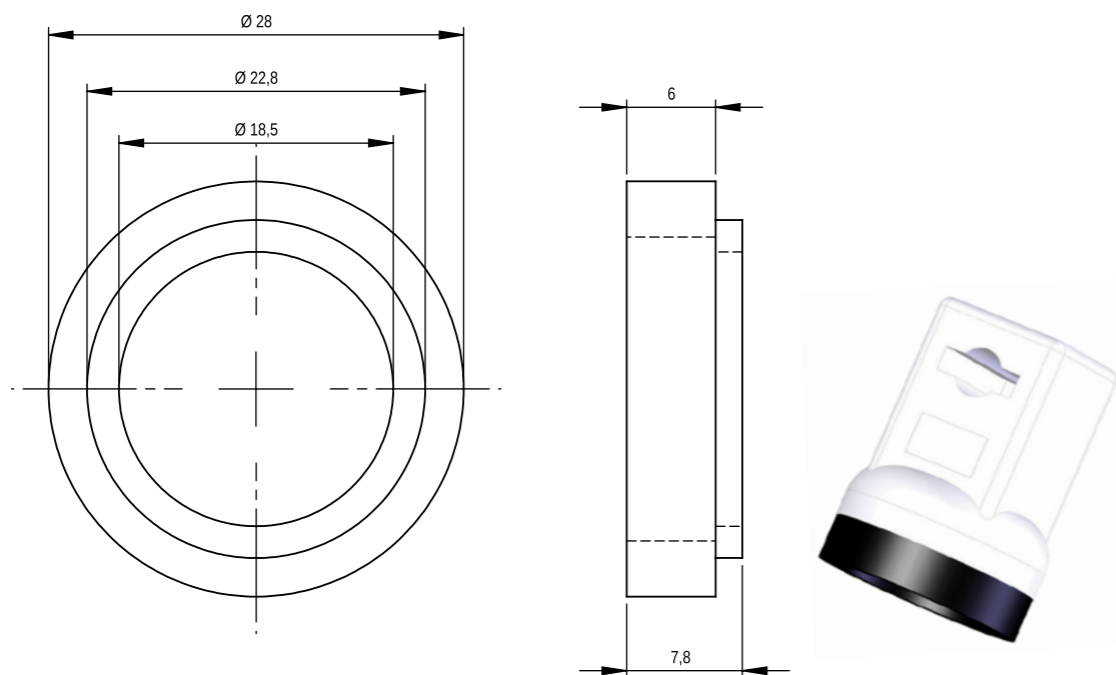
MATERIAL: PA 6 GF30; kolor czarny wg RAL.

Rod guide PR6/3 and PR8/3

MATERIAL: PA 6 GF30; black RAL.

Направляющая PR6/3 и PR8/3

МАТЕРИАЛ: PA 6 GF30; цвет чёрный согласно RAL.



Podwyższenie prowadnicy PR6/2 i PR8/2

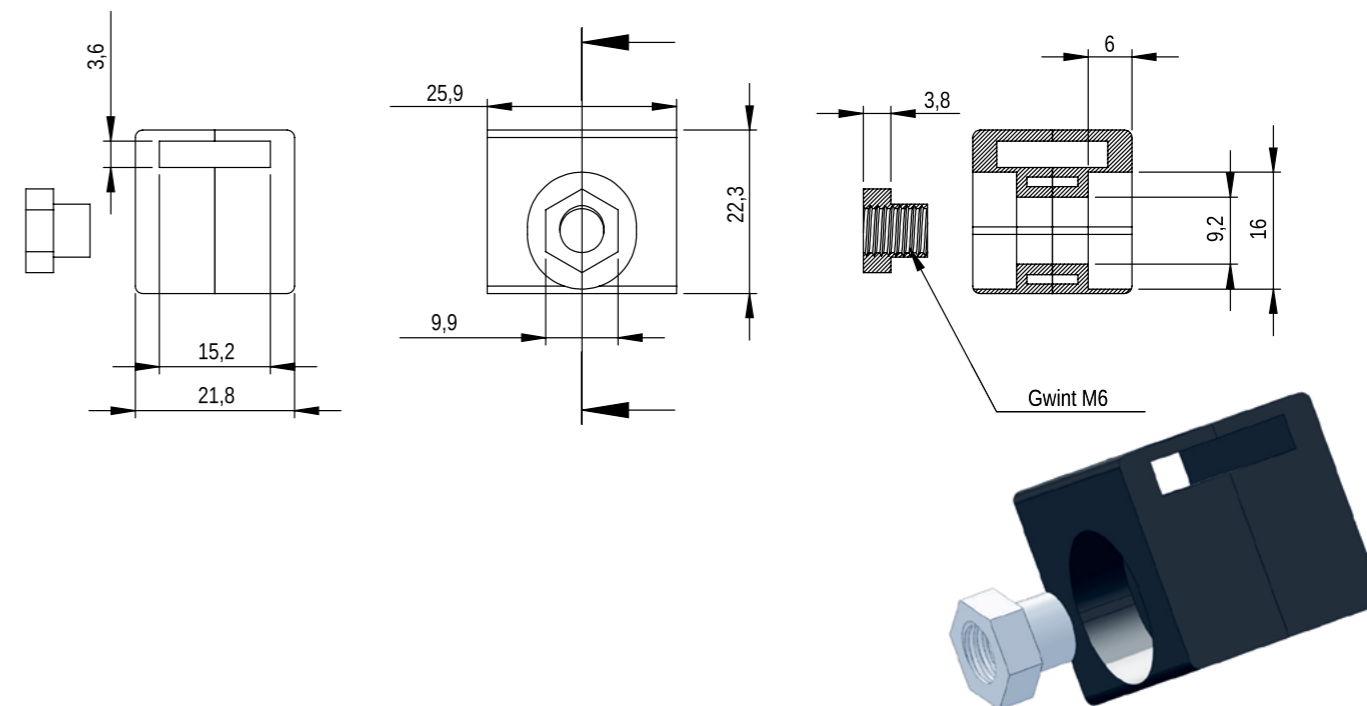
MATERIAL: PA 6 GF30; kolor czarny wg RAL.

Rod guide expansion washer PR6/2 and PR8/2

MATERIAL: PA 6 GF30; black RAL.

Увеличивающая шайба для PR6/2 и PR8/2

МАТЕРИАЛ: PA 6 GF30; цвет чёрный RAL.



Prowadnica PRP

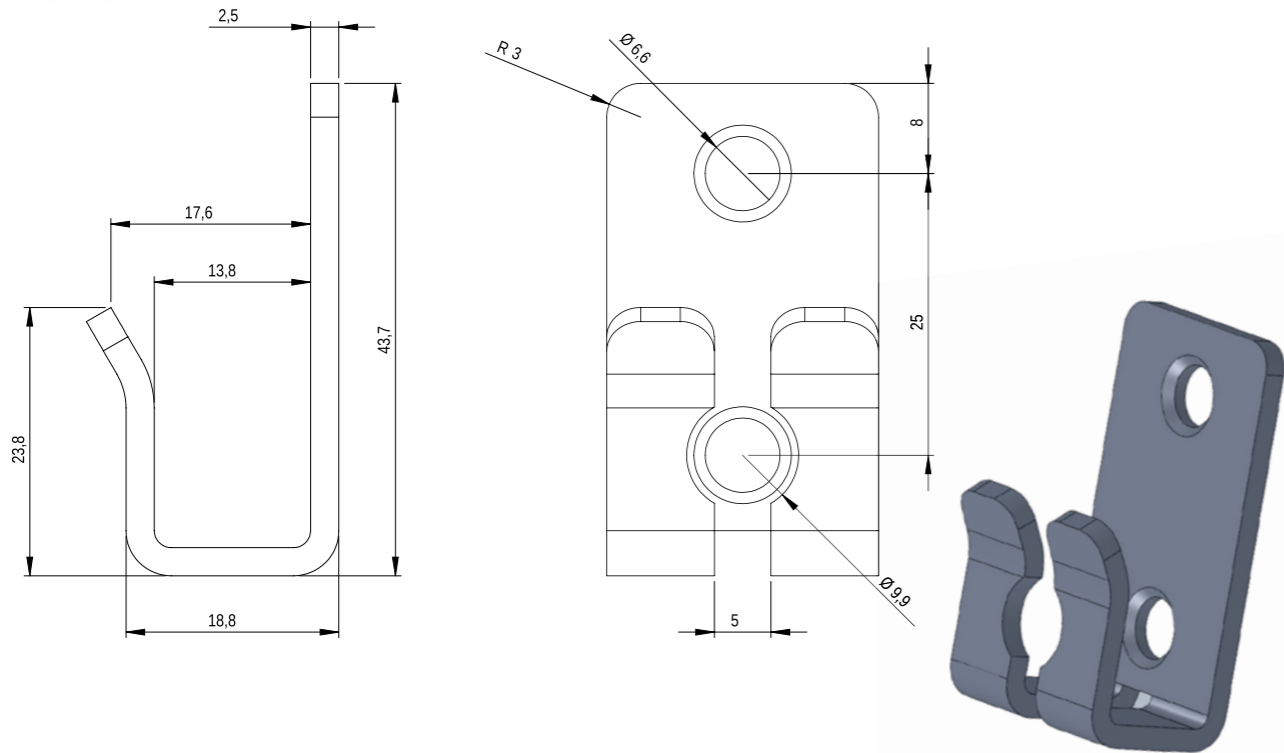
MATERIAL: PA 6 GF30; kolor czarny wg RAL.

Rod guide PRP

MATERIAL: PA 6 GF30; black RAL.

Направляющая PRP

МАТЕРИАЛ: PA 6 GF30; цвет чёрный согласно RAL.



Docisk (przewodnica)

MATERIAL: Blacha stalowa ocynkowana.

UWAGA: Dla cięgien płaskich z rolkami dociska jącymi.

Pressure (rod guide)

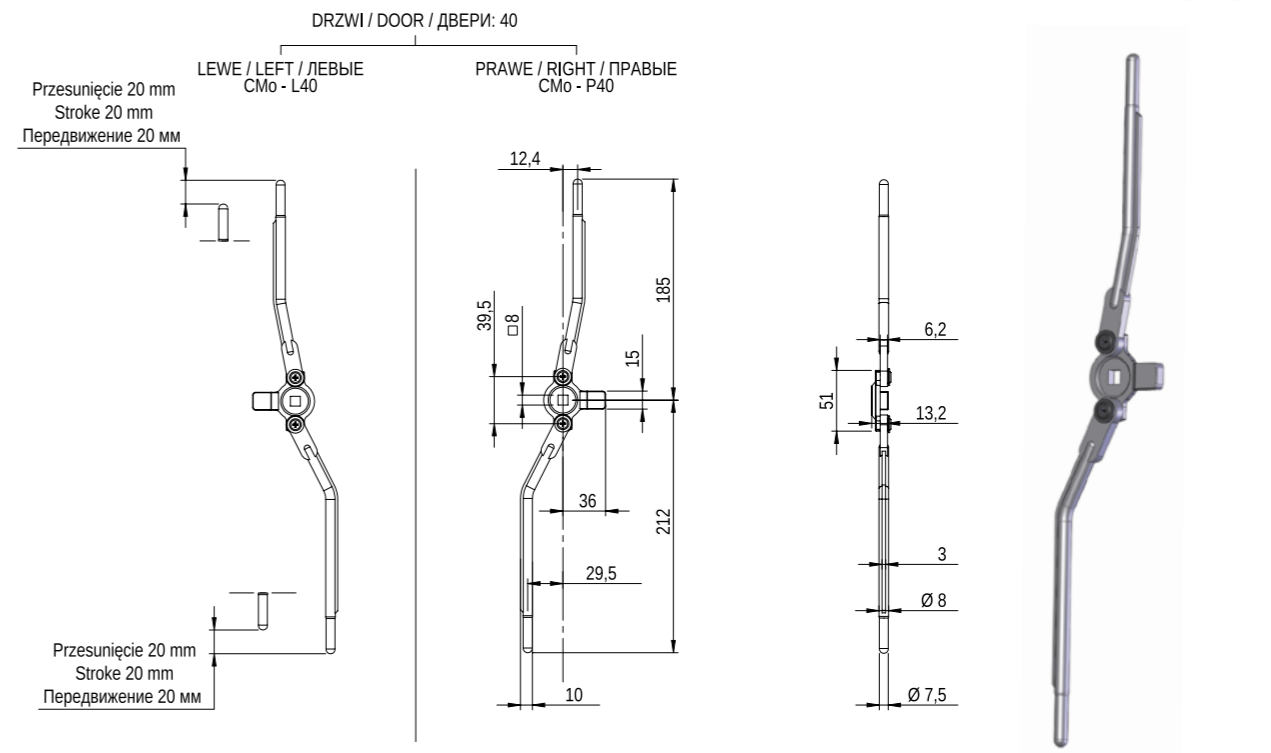
MATERIAL: Steel, zinc plated.

NOTE: For rod flat with pressure rollers.

Прижим(направляющая)

МАТЕРИАЛ: Сталь гальванически оцинкованная.

ВНИМАНИЕ: Для тяга плоское с прижимающими роликами.



Cięgna z mechanizmem obrotowym Cmo - P, L 40

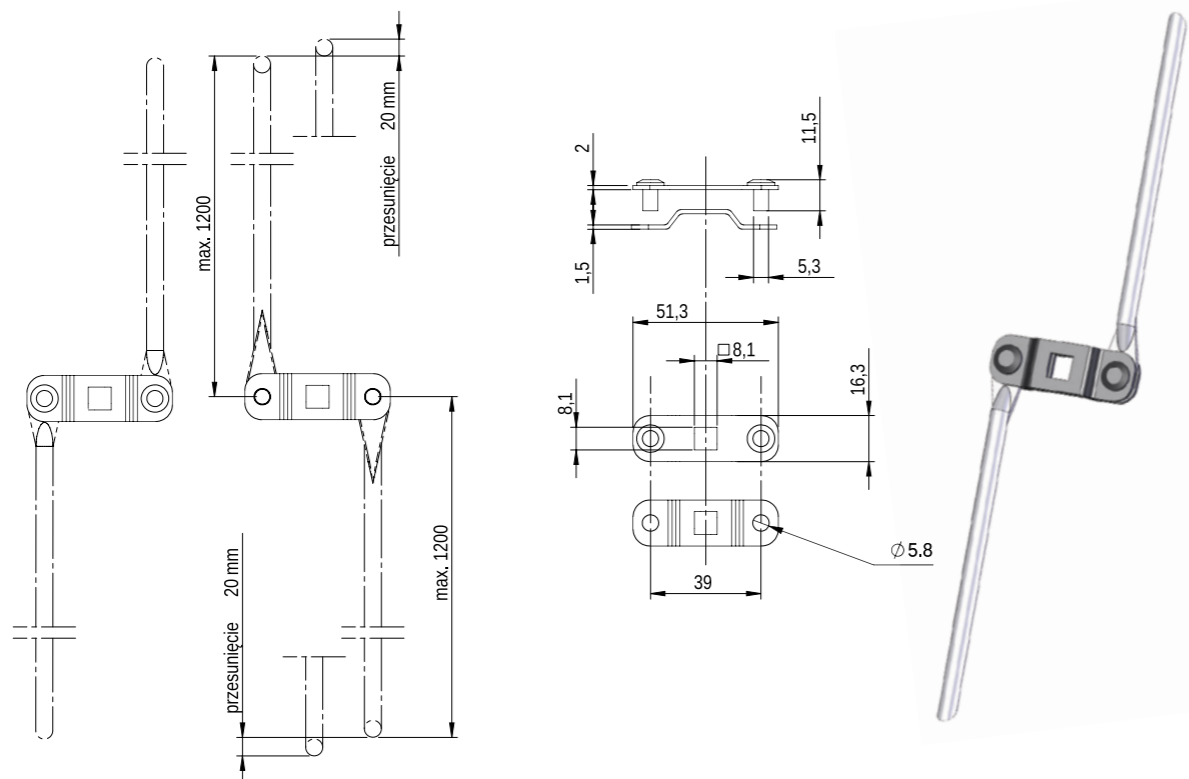
MATERIAL: PA 6 GF30; kolor szary wg RAL.

Rods with rotary mechanism Cmo - P, L 40

MATERIAL: PA 6 GF30; grey RAL.

Тяги с вращательным механизмом Cmo - P, L 40

МАТЕРИАЛ: ПА 6 GF30; цвет, серый, согласно RAL.



Blaszki do cięgien metalowych 'kwadrat'

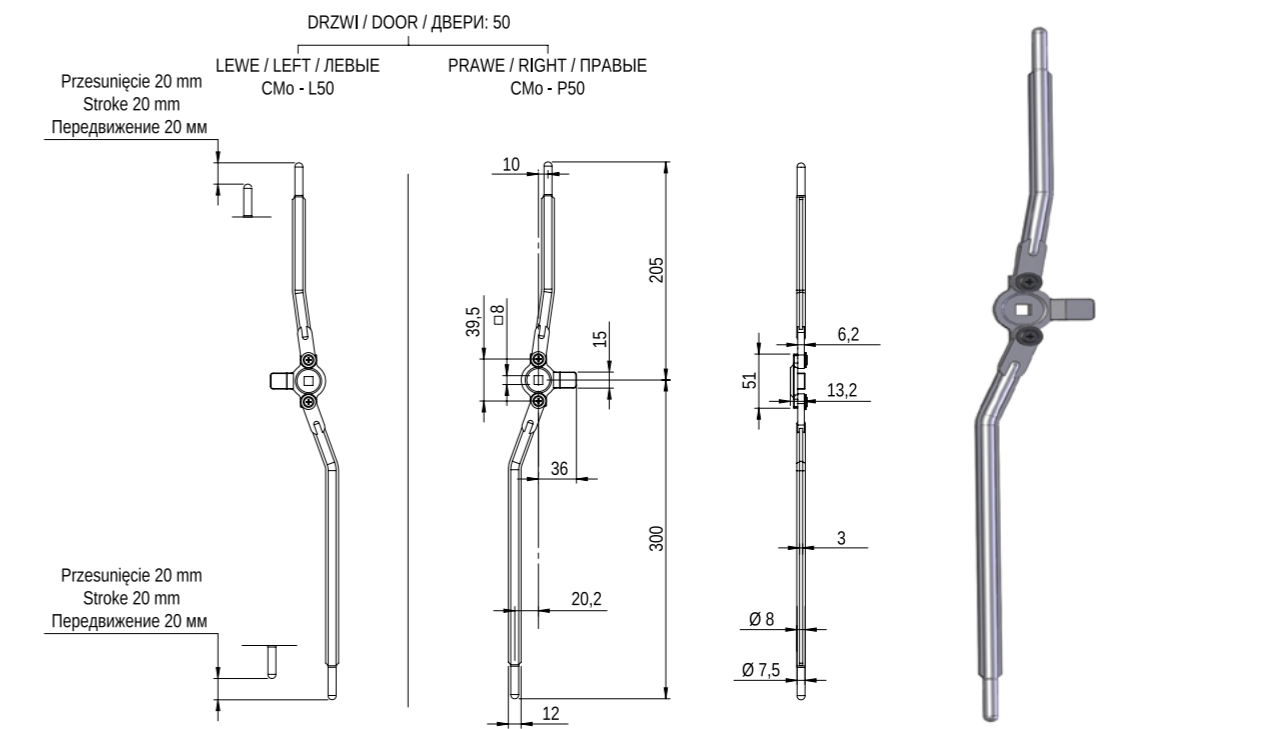
MATERIAL: Blacha stalowa ocynkowana.

Rod control 'square'

MATERIAL: Steel, zinc plated.

Металлический элемент для металлических тяг 'квадрат'

МАТЕРИАЛ: Сталь гальванически оцинкованная.



Cięgna z mechanizmem obrotowym Cmo - P, L 50

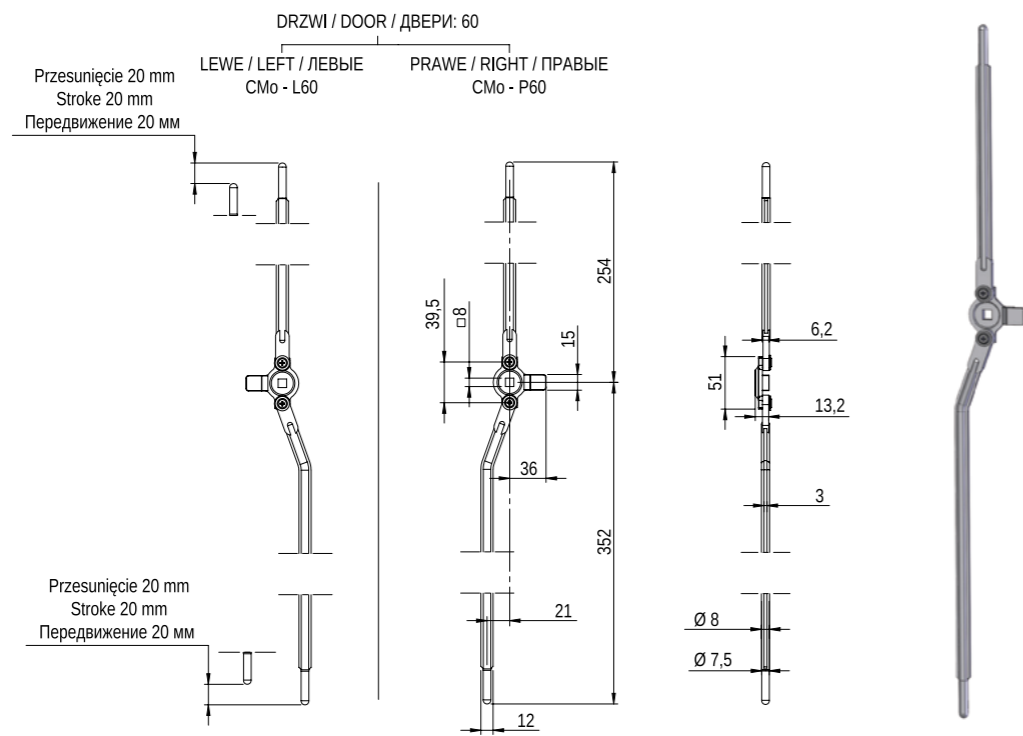
MATERIAL: PA 6 GF30; kolor szary wg RAL.

Rods with rotary mechanism Cmo - P, L 50

MATERIAL: PA 6 GF30; grey RAL.

Тяги с вращательным механизмом Cmo - P, L 50

МАТЕРИАЛ: ПА 6 GF30; цвет, серый, согласно RAL.



Цігна з механізмом обrotowym Cmo - P, L 60

MATERIAL: PA 6 GF30; kolor szary wg RAL.

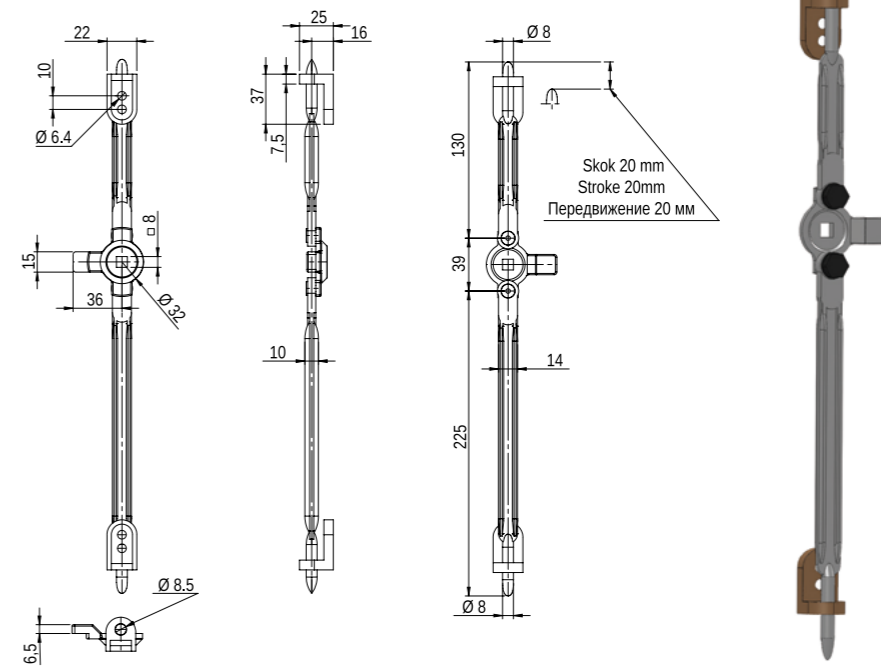
Rods with rotary mechanism Cmo - P, L 60

MATERIAL: PA 6 GF30; grey RAL.

Тяги с вращательным механизмом Cmo - P, L 60

МАТЕРИАЛ: PA 6 GF30; цвет, серый, согласно RAL.

DRZWI / DOOR / ДВЕРИ: 40



Цігна з механізмом обrotowym Cmo1 - P, L 40

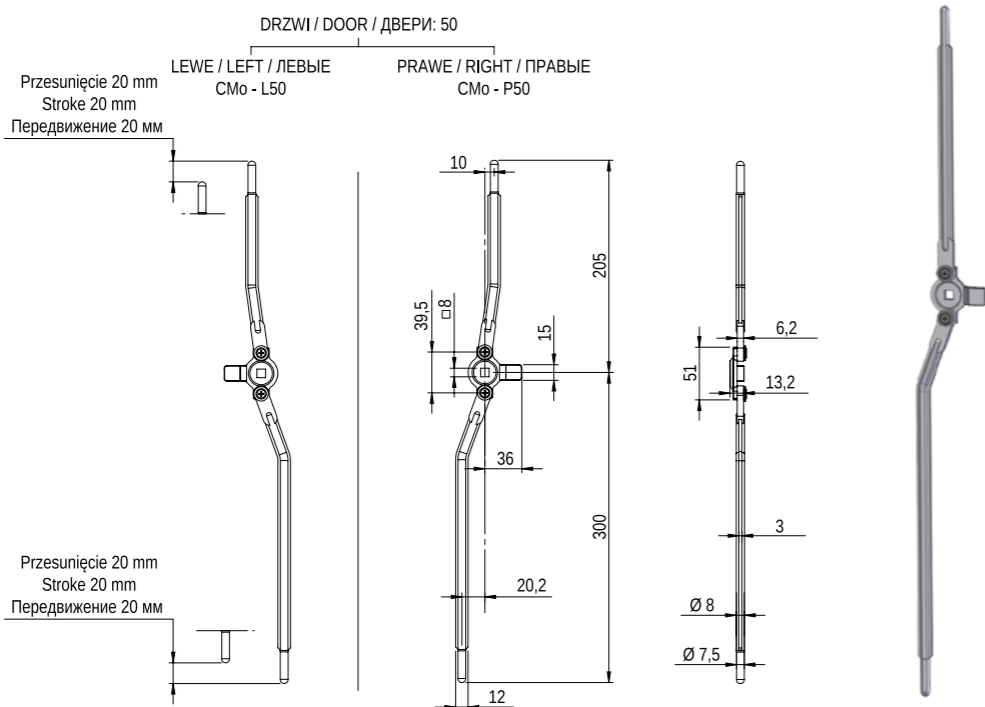
MATERIAL: PA 6 GF30; kolor szary wg RAL.

Rods with rotary mechanism Cmo1 - P, L 40

MATERIAL: PA 6 GF30; grey RAL.

Тяги с вращательным механизмом Cmo1 - P, L 40

МАТЕРИАЛ: PA 6 GF30; цвет, серый, согласно RAL.



Цігна з механізмом обrotowym Cmo - P, L 80

MATERIAL: PA 6 GF30; kolor szary wg RAL.

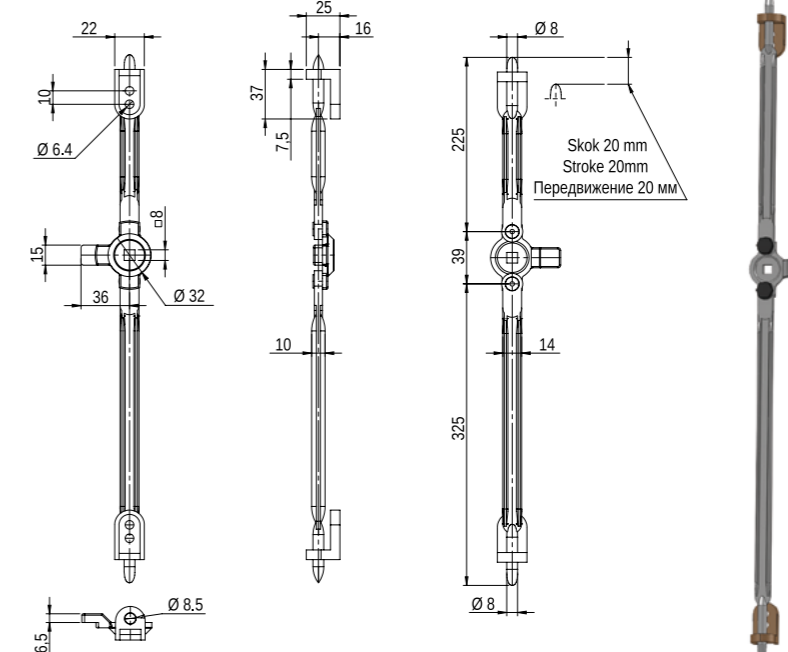
Rods with rotary mechanism Cmo - P, L 80

MATERIAL: PA 6 GF30; grey RAL.

Тяги с вращательным механизмом Cmo - P, L 80

МАТЕРИАЛ: PA 6 GF30; цвет, серый, согласно RAL.

DRZWI / DOOR / ДВЕРИ: 60



Цігна з механізмом обrotowym Cmo1 - P, L 60

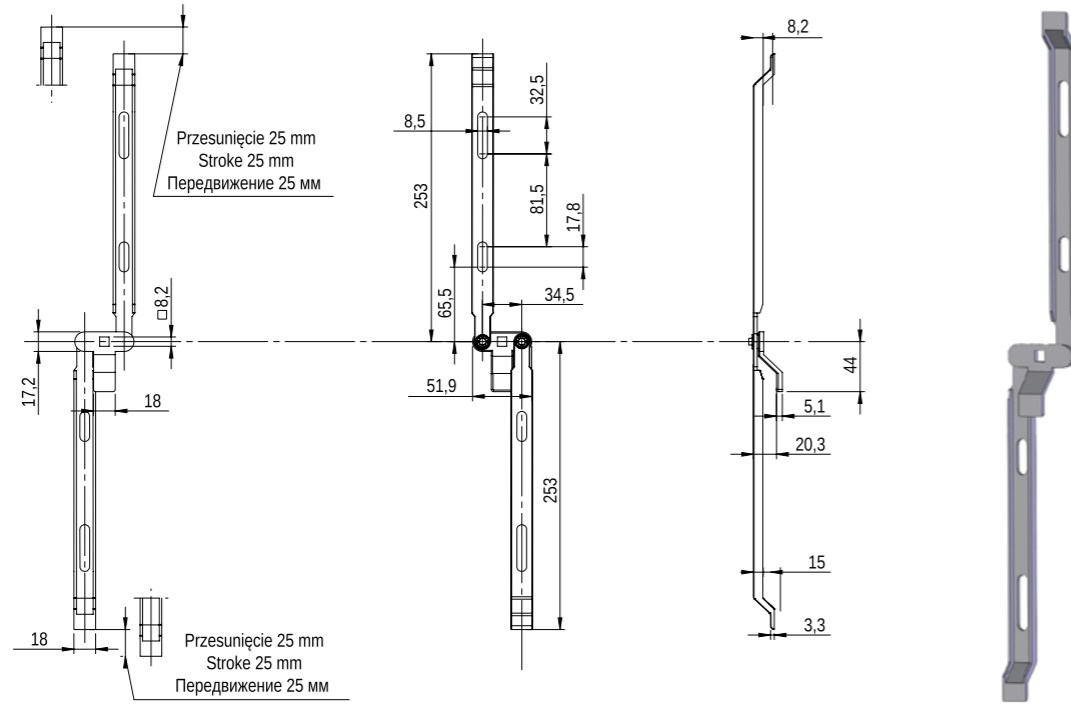
MATERIAL: PA 6 GF30; kolor szary wg RAL.

Rods with rotary mechanism Cmo1 - P, L 60

MATERIAL: PA 6 GF30; grey RAL.

Тяги с вращательным механизмом Cmo1 - P, L 60

МАТЕРИАЛ: PA 6 GF30; цвет, серый, согласно RAL.



Цієгна з механізмом обротовым Cmo2

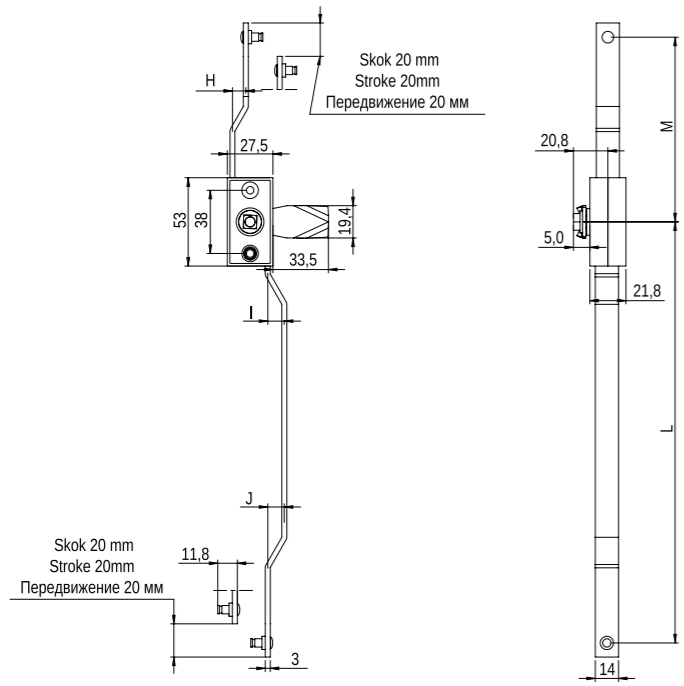
MATERIAL: PA 6 GF30; kolor szary wg RAL.

Rods with rotary mechanism Cmo2

MATERIAL: PA 6 GF30; grey RAL.

Тяги с вращательным механизмом Cmo2

МАТЕРИАЛ: PA 6 GF30; цвет серый согласно RAL.



Mechanizm do zamków HS 10, HS 11 i HS 12

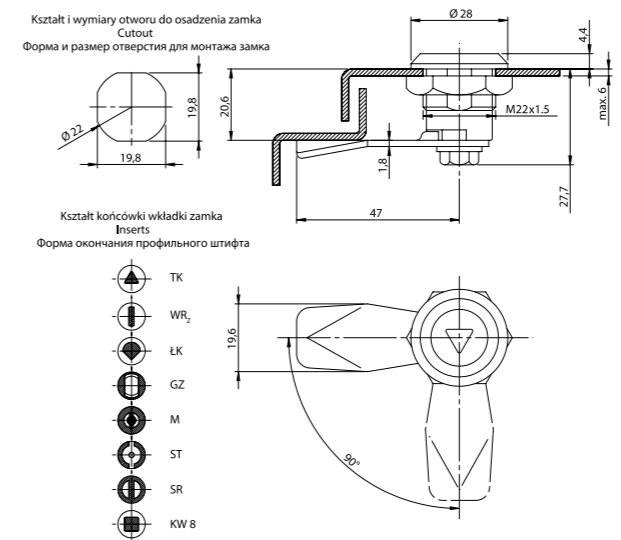
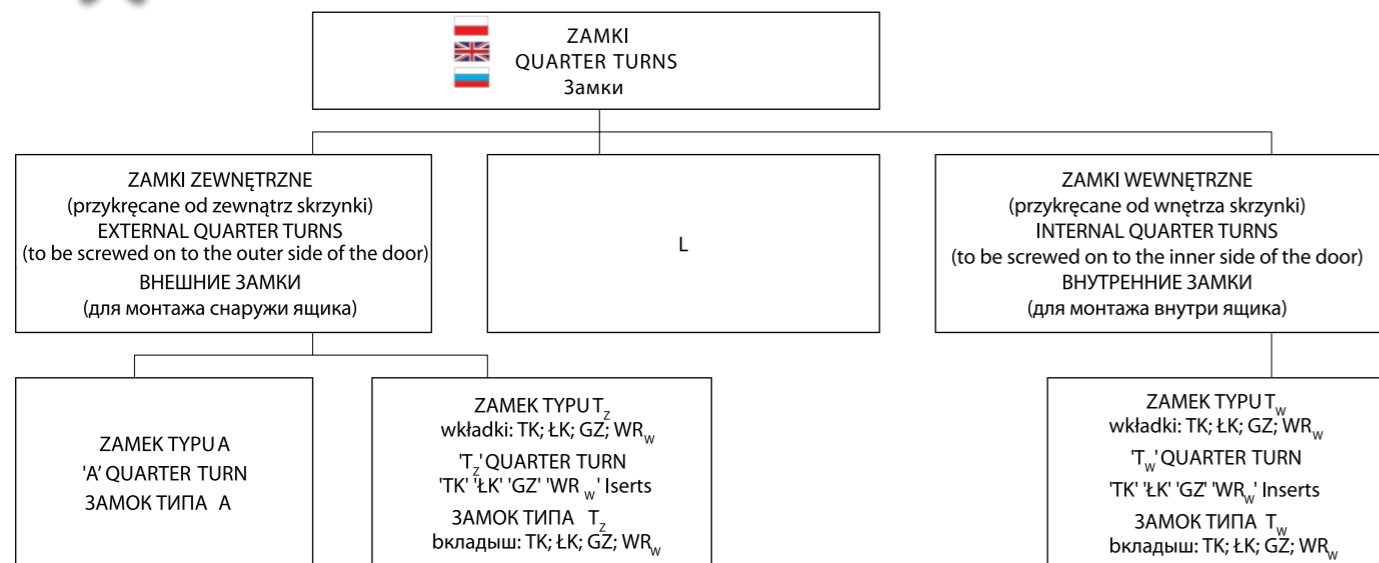
MATERIAL: Pręt – stal ocynkowana galwanicznie; Korpus i Mechanizm – ZnAl, ocynkowany galwanicznie.

Locking mechanism HS 10, HS 11 i HS 12

MATERIAL: Rod – Steel, zinc plated; Corps and the mechanism – ZnAl zinc plated.

Механизм для замков HS 10, HS 11 i HS 12

МАТЕРИАЛ: Прут – сталь гальванически оцинкованная Корпус и механизм – ZnAl гальванически оцинкованная.



Zamki przykręcane od zewnątrz skrzynki występują z szyldami typu A_z do E_z

External quarter turns can be matched with escutcheons A_z to E_z

Замки для монтажа снаружи ящика доступны с накладками на замок от A_z до E_z

Zamki przykręcane wewnątrz skrzynki występują z szyldem typu F_w

Internal quarter turns can be matched with escutcheon F_w only

Замки для монтажа внутри ящика доступны с накладками на замок типа F_w

Druga litera w nazwie szyldów mówi nam w jaki sposób szyld jest przykręcany do zamka. Szyldy z drugą literą „z” pasują do zamków które mają w nazwie literę „z”. Analogicznie jest z literą „w”.

The second letter of an escutcheon type symbol tells us which quarter turns can the escutcheon be matched with; escutcheons marked with the second letter 'z' are compatible with quarter turns also marked with letter 'z'. Similarly, escutcheons and quarter turns marked with letter 'w' can form a set.

Вторая буква в названии накладки на замок указывает как накладка привинчивается к замку. Накладки с второй буквой „z” работают с замком имеющим в названии букву „z”. Аналогично с буквой „w”.

Przy zamówieniu należy podać typ zamka, jaki język, jaka wkładka oraz z jakim szyldem chcemy go zamontować (istnieje możliwość sprzedaży zamka bez szyldu).

Placing an order one should specify three basic components: the quarter turn, the cam and the insert. It should also be precised which escutcheon type will the quarter turn be installed with. Note: quarter turns can be purchased without escutcheons. 'A' Quarter turns are opened by the 'A-B' key; there is no possibility of choosing other insert types.

При заказе надо указать тип замка, тип язычка замка, тип вкладыша, а также тип накладки на замок (существует возможность покупки замка без накладки). Замок типа A открывается только ключом типа A-B, нет возможности выбора другого типа вкладыша.

W przypadku zamka typu A nie ma możliwości wyboru wkładki, jest on standardowo otwierany przez dawny klucz A-B obecnie D1 WR_w

Example: T_z' quarter turn; metal cam 50mm; 'Dz' escutcheon

Пример: Замок типа T_z металлический язычок 50 мм; вкладыш ŁK или накладка на замок D_z

WCZEŚNIEJSZE NAZEWNICTWO		EARLIER NOMENCLATURE		ПРЕДЫДУЩЕЕ НАЗВАНИЕ	
ZAMEK	ZAMEK TYPU	QUARTER TURN	QUARTER TURN WITH	ЗАМОК	ЗАМОК ТИПА
A _{pl}	A z szyldem A	'A' _{pl}	'A' Quarter Turn with 'A' _z Escutcheon	A _{pl}	A с накладкой на замок A _z
A _m	A z szyldem B	'A' _m	'A' Quarter Turn with 'B' _z Escutcheon	A _m	A с накладкой на замок B _z
A _{al}	A z szyldem C	'A' _{al}	'A' Quarter Turn with 'C' _z Escutcheon	A _{al}	A с накладкой на замок C _z
B _m	A z szyldem D	'B' _m	'A' Quarter Turn with 'D' _z Escutcheon	B _m	A с накладкой на замок D _z
B _{pl}	A z szyldem E	'B' _{pl}	'A' Quarter Turn with 'E' _z Escutcheon	B _{pl}	A с накладкой на замок E _z
TK _{bm}	T _z wkładka TK z szyldem D	'TK' _{bm}	'T _z ' Quarter Turn, 'TK' Insert with 'D' _z Escutcheon	TK _{bm}	T _z wkładka TK z накладкой на замок D _z
ŁK _{bm}	T _z wkładka ŁK z szyldem D	'ŁK' _{bm}	'T _z ' Quarter Turn, 'ŁK' Insert with 'D' _z Escutcheon	ŁK _{bm}	T _z wkładka ŁK z накладкой на замок D _z
TK _{bpl}	T _z wkładka TK z szyldem E	'TK' _{bpl}	'T _z ' Quarter Turn, 'TK' Insert with 'E' _z Escutcheon	TK _{bpl}	T _z wkładka TK z накладкой на замок E _z
ŁK _{bpl}	T _z wkładka ŁK z szyldem E	'ŁK' _{bpl}	'T _z ' Quarter Turn, 'ŁK' Insert with 'E' _z Escutcheon	ŁK _{bpl}	T _z wkładka ŁK z накладкой на замок E _z
TG	T _w wkładka GZ z szyldem F	'TG'	'T _w ' Quarter Turn, 'GZ' Insert with 'F' _w Escutcheon	TG	T _w wkładka GZ z накладкой на замок F _w
TK _{apl}	T _w wkładka TK z szyldem F	'TK' _{apl}	'T _w ' Quarter Turn, 'TK' Insert with 'F' _w Escutcheon	TK _{apl}	T _w wkładka TK z накладкой на замок F _w
ŁK _{apl}	T _w wkładka ŁK z szyldem F	'ŁK' _{apl}	'T _w ' Quarter Turn, 'ŁK' Insert with 'F' _w Escutcheon	ŁK _{apl}	T _w wkładka ŁK z накладкой на замок F _w

Zamki typu T_z z wkładką GZ nie występują z szyldami A_z, B_z, C_z, z pozostałymi szyldami otwierane mogą być tylko przez długie klucze.

'T_z' Quarter turns with the 'GZ' insert cannot be matched with escutcheons 'A', 'B' or 'C'; matched with other escutcheon types, they can be opened with long keys.

Замки типа T_z с вкладышем GZ не производятся с накладкой на замок A_z, B_z, C_z с другими накладками - открываются только длинными ключами.

Zamek L1

materia Ł: Korpus – PA6 GF30; kolor czarny, biały, żółty, szary, brązowy wg RAL; wkładka – ZnAl ocynkowany lub PA Grivory albo wkładka patentowa; Język – Stal ocynkowana galwanicznie nakrętka – PA 6 GF30.

Uwa Ga: Możliwość zastosowania wkładki patentowej (np. 1333); możliwe inne zagięcie i długość języka.

Quarter urn L1

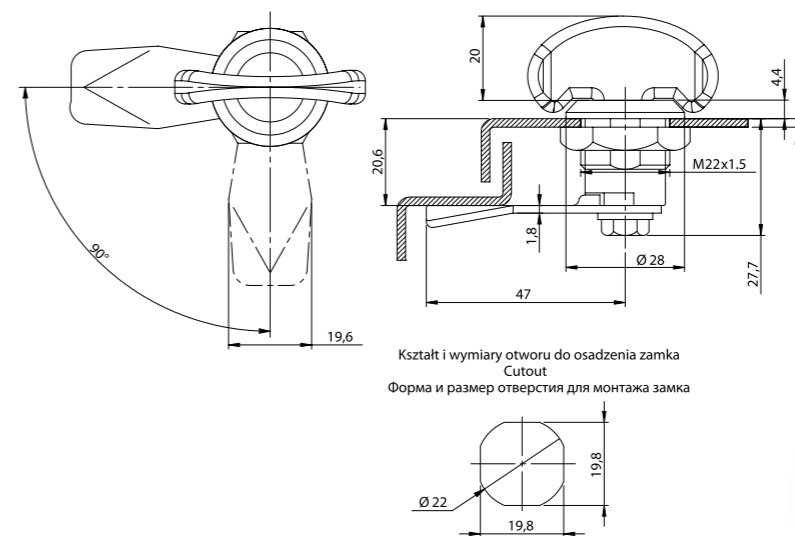
materia L: Housing – PA6 GF30; black, white, yellow, grey, brown RAL; insert – ZnAl, zinc plated or PA Grivory or patent insert; Cam – Steel, zinc plated nut – PA 6 GF30.

nOte: Patent insert (e.g. 1333) or special cams on request.

Замок L1

материя Л: корпус – PA 6 GF30; цвет чёрный, белый, жёлтый, серый, коричневый согласно RAL; Вкладыш – ZnAl гальваническое цинкование или PA Grivory или патентный вкладыш; Язычок замка – сталь гальванически оцинкованная; Гайка – PA 6 GF30.

Внимание: Существует возможность применения патентного вкладыша (напр. 1333); возможная другая форма изгиба/длина язычка замка.



Zamek L2 zintegrowany z kluczem

materia Ł: Korpus – PA6 GF30; kolor czarny, biały, żółty, szary, brązowy wg RAL; wkładka – zintegrowana z kluczem - PA6 GF30; Język – stal ocynkowana galwanicznie nakrętka – PA 6 GF30.

Uwa Ga: Wkładka patentowa; możliwe inne zagięcie i długość języka.

Quarter urn L2 integrated with the key.

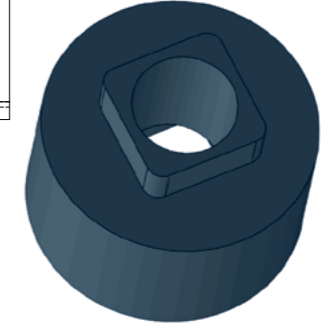
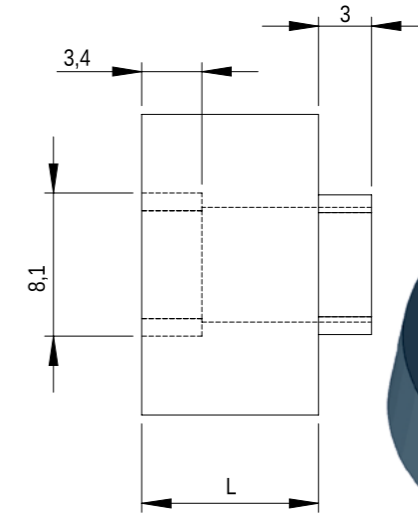
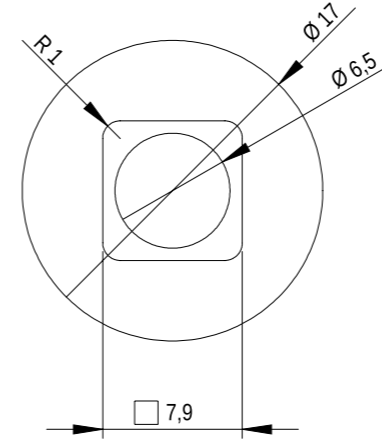
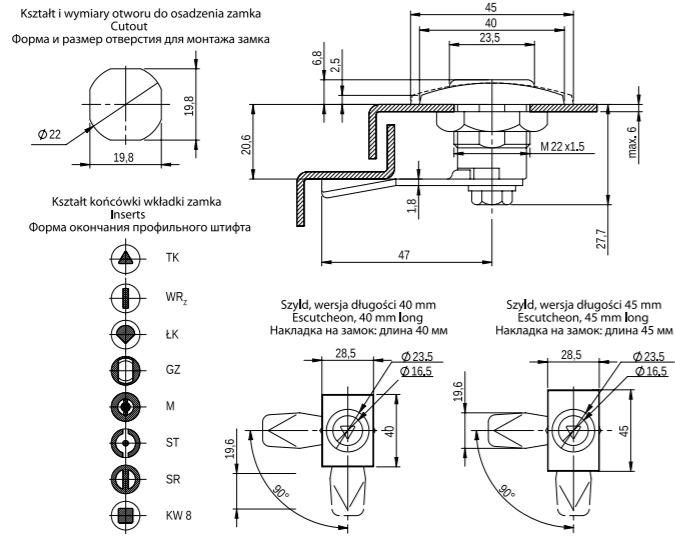
materia L: Housing – PA6 GF30; black, white, yellow, grey, brown RAL; insert – integrated with Handle – PA6 GF30; Cam – steel, zinc plated; nut – ZnAl, zinc plated or PA6 GF30.

nOte: The insert is integrated with the wing-handle; special cams on request.

Замок соединенный с ключом

материя Л: корпус – PA 6 GF30; цвет чёрный, белый, жёлтый, серый, коричневый согласно RAL; Вкладыш – с интегрированным ключом PA6 GF30; Язычок замка – сталь гальванически оцинкованная; Гайка – ZnAl гальваническое цинкование или PA 6 GF30.

Внимание: Применяется патентный вкладыш; возможная другая форма изгиба/длина язычка замка



Zamek L3

materiał: Korpus – PA6 GF30; kolor czarny, biały, żółty, szary, brązowy wg RAL; wkładka – ZnAl ocynkowany lub PA Grivory albo wkładka patentowa; Język – Stal ocynkowana galwanicznie; nakrętka – ZnAl ocynkowany galwanicznie lub PA 6 GF30.

Uwaga: Możliwość zastosowania wkładki patentowej (np. 1333); możliwe inne zagięcie i długość języka.

Quartern L3

materiał: Housing – PA6 GF30; black, white, yellow, grey, brown RAL; insert – ZnAl, zinc plated or PA Grivory or patent insert; Cam – Steel, zinc plated; nut – ZnAl, zinc plated or PA6 GF30.

Note: Patent insert (e.g. 1333) or special cams on request.

Замок L3

материал: корпус – PA 6 GF30; цвет чёрный, белый, жёлтый, серый, коричневый согласно RAL; Вкладыш – ZnAl гальваническое цинкование или PA Grivory или патентный вкладыш; Язычок замка – сталь гальванически оцинкованная; Гайка – ZnAl гальваническое цинкование или PA 6 GF30.

Внимание: Существует возможность применения патентного вкладыша (напр. 1333); возможная другая форма изгиба/длина язычка замка.

Dystans do zamków typu L 1, 2, 3

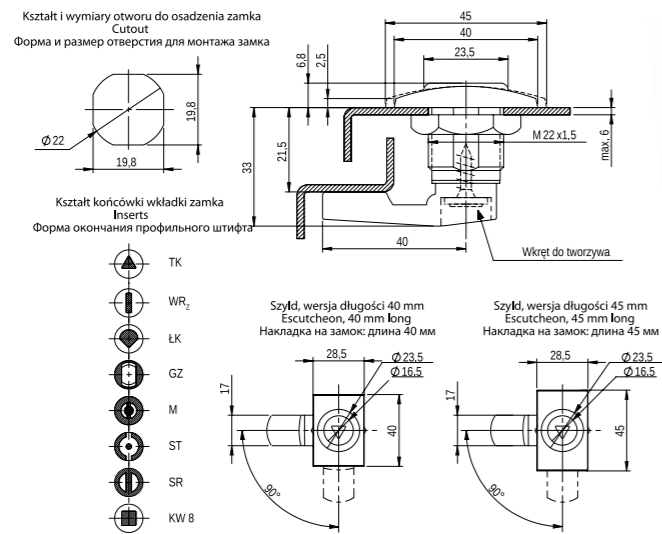
MATERIAL: korpus – PA6 GF30; kolor czarny, szary, żółty wg RAL;
UWAGA: L=5mm; 10mm; 15mm, 20mm.

Distance for locks of the type L 1, 2, 3

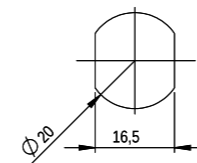
MATERIAL: Housing – PA6 GF30; black, grey, RAL;
NOTE: L=5mm; 10mm; 15mm, 20mm.

Расстояние для замков типа L 1, 2, 3

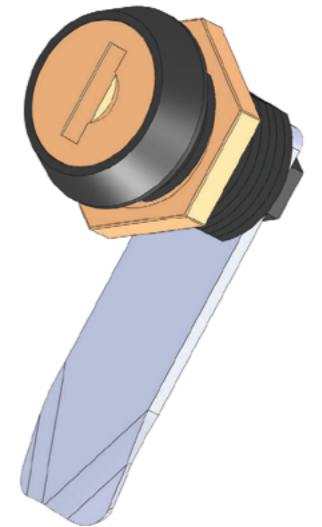
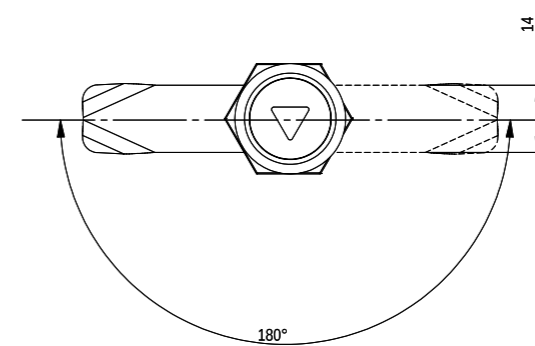
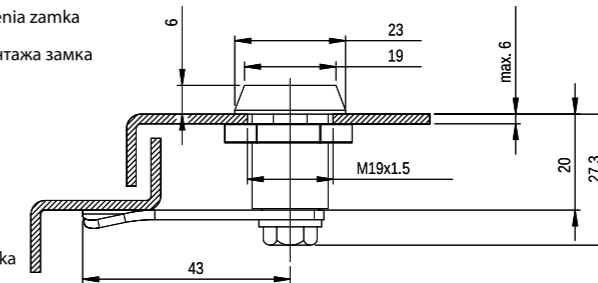
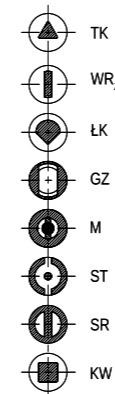
МАТЕРИАЛ: корпус – PA 6 GF30; цвет чёрный, серый, согласно RAL;
ВНИМАНИЕ: L=5mm; 10mm; 15mm, 20mm.



Kształt i wymiary otworu do osadzenia zamka
Cutout
Форма и размер отверстия для монтажа замка



Kształt końcówki wkładki zamka
Inserts
Форма окончания профильного штифта



Zamek L4

materiał: Korpus – PA6 GF30; kolor czarny, biały, żółty, szary, brązowy wg RAL; wkładka – ZnAl ocynkowany lub PA Grivory albo wkładka patentowa; Język – PA GF30; nakrętka – ZnAl ocynkowany galwanicznie lub PA 6 GF30.

Uwaga: Możliwość zastosowania wkładki patentowej (np. 1333).

Quartern L4

materiał: Housing – PA6 GF30; black, white, yellow, grey, brown RAL; insert – ZnAl, zinc plated or PA Grivory or patent insert; Cam – Steel, zinc plated; nut – ZnAl, zinc plated or PA6 GF30.

Note: Patent insert (e.g. 1333) or special cams on request.

Замок L4

материал: корпус – PA 6 GF30; цвет чёрный, белый, жёлтый, серый, коричневый согласно RAL; Вкладыш – ZnAl гальваническое цинкование или PA Grivory или патентный вкладыш; Язычок замка – PA GF30; Гайка – ZnAl гальваническое цинкование или PA 6 GF30.

Внимание: Существует возможность применения патентного вкладыша (напр. 1333); Существует возможность заказа иной версии изгиба или длины язычка замка.

Zamek L5

MATERIAL: korpus – PA6 GF30; kolor czarny, biały, szary wg RAL; Wkładka – ZnAl ocynkowany lub PA Grivory albo wkładka patentowa; Język – Stal ocynkowana galwanicznie; Nakrętka – PA 6 GF30.

UWAGA: Możliwość zastosowania wkładki patentowej (np. 1333); możliwe inne zagięcie i długość języka.

Lock L5

MATERIAL: Housing – PA6 GF30; black, white, grey RAL; Insert – ZnAl, zinc plated or PA Grivory or patent insert; Cam – Steel, zinc plated; Nut – PA 6 GF30.

NOTE: Patent insert (e.g. 1333) or special cams on request.

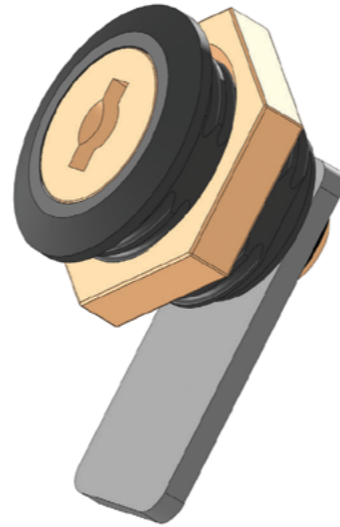
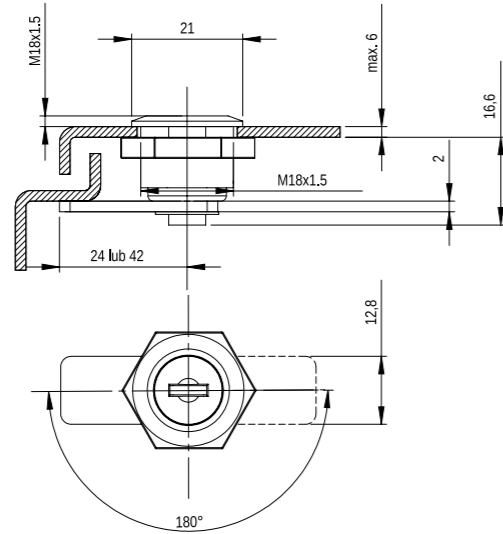
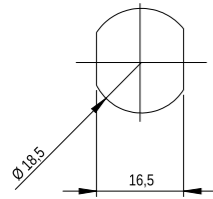
Замок L5

МАТЕРИАЛ: корпус – PA 6 GF30; цвет чёрный, белый, серый согласно RAL; Вкладыш – ZnAl гальваническое цинкование или PA Grivory или патентный вкладыш; Язычок замка – сталь гальванически оцинкованная; Гайка – PA 6 GF30.

ВНИМАНИЕ: Существует возможность применения патентного вкладыша (напр. 1333); возможная другая форма изгиба/длина язычка замка.



Kształt i wymiary otworu do osadzenia zamka
Cutout
Форма и размер отверстия для монтажа замка



Zamek L6

MATERIAL: k orpus – PA6 GF30; kolor szary wg RAL;
Wkładka – Wkładka patentowa;
Język – Stal ocynkowana galwanicznie
Nakrętka – PA 6 GF30.

UWAGA: Wkładka patentowa; możliwe inne zagięcie i długość języka.

Lock L6

MATERIAL: Housing – PA6 GF30; grey RAL;
Insert – patent insert;
Cam – Steel, zinc plated;
Nut – ZnAl, zinc plated or PA6 GF30.

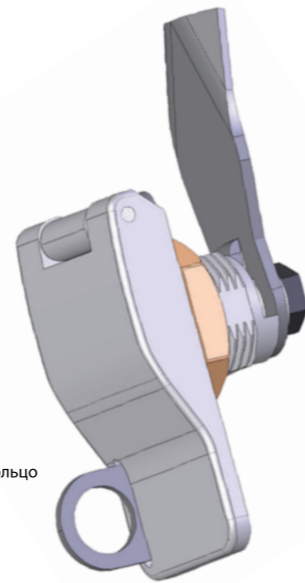
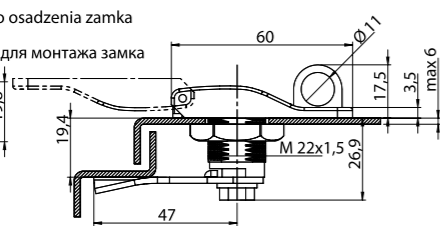
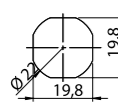
NOTE: Patent insert (e.g. 1333) or special cams on request.

Замок L6

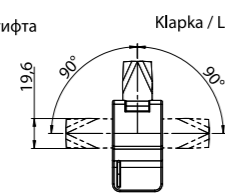
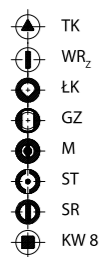
МАТЕРИАЛ: корпус – PA 6 GF30; серый согласно RAL;
Вкладыш – Патентный вкладыш;
Язычок замка – сталь гальванически оцинкованная;
Гайка – PA 6 GF30.

ВНИМАНИЕ: Применяется патентный вкладыш; возможная другая форма изгиба/длина язычка замка

Kształt i wymiary otworu do osadzenia zamka
Cutout
Форма и размер отверстия для монтажа замка



Kształt końcówki wkładki zamka
Inserts
Форма окончания профильного штифта



Kłapka / Lock Cover / Клапан
Korpus / Housing / Корпус
Wkładka / Insert / Вкладыш
Język / Cam / Язычок замка
Śróbka / Screw / Винт
Podkładka / Washer / Шайба
Oring / O-ring / Уплотнительное кольцо
Nakrętka / Nut / Гайка
Błaszka pod klódkę
Eye for padlock
Кусок металла под висячий замок

Zamek GR

MATERIAL: k orpus i kłapka – PA6 GF30; kolor czarny, biały, żółty, szary wg RAL;
Wkładka – ZnAl ocynkowany galwanicznie lub PA Grivory;
Język – Stal ocynkowana galwanicznie;
Nakrętka – ZnAl ocynkowany galwanicznie lub PA 6 GF30;
Błaszka pod klódkę – Stal ocynkowana galwanicznie.

UWAGA: Możliwość zastosowania wkładki patentowej (np. 1333); możliwe inne zagięcie i długość języka.

Lock GR

MATERIAL: Housing and Lock Cover – PA6 GF30; black, white, yellow, grey, brown RAL;
Insert – ZnAl zinc plated or PA Grivory;
Cam – Steel, zinc plated;
Nut – ZnAl, zinc plated or PA 6 GF30;
Eye for padlock – steel, zinc plated.

NOTE: Patent insert (e.g. 1333) or special cams on request.

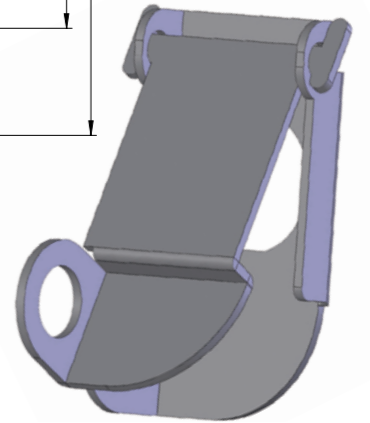
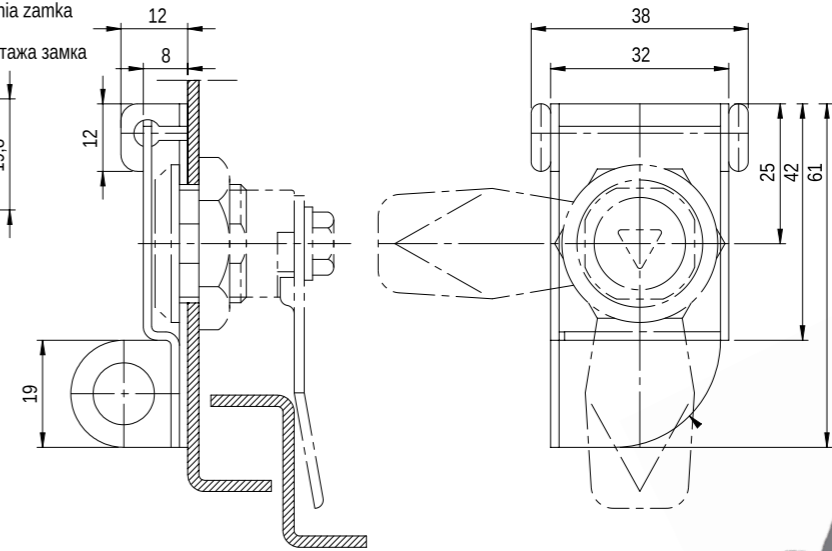
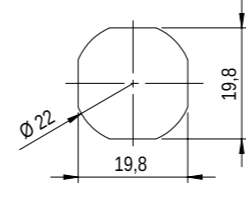
Замок GR

МАТЕРИАЛ: корпус и клапан – PA 6 GF30; цвет чёрный, белый, жёлтый, серый, коричневый согласно RAL;
Вкладыш – ZnAl гальваническое цинкование или PA Grivory;
Язычок замка – сталь гальванически оцинкованная;
Гайка – ZnAl гальваническое цинкование или PA 6 GF30;
Петля под висячий замок – сталь гальванически оцинкованная.

ВНИМАНИЕ: Существует возможность применения патентного вкладыша (напр. 1333); возможная другая форма изгиба/длина язычка замка.



Kształt i wymiary otworu do osadzenia zamka
Cutout
Форма и размер отверстия для монтажа замка



Blokada zamka L1

MATERIAL: Korpus – Stal ocynkowana galwanicznie

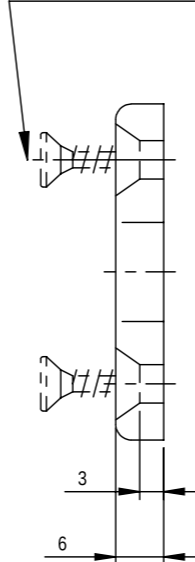
Blocking mechanism for L1

MATERIAL: Housing – steel, zinc plated.

Блокировка для замка L1

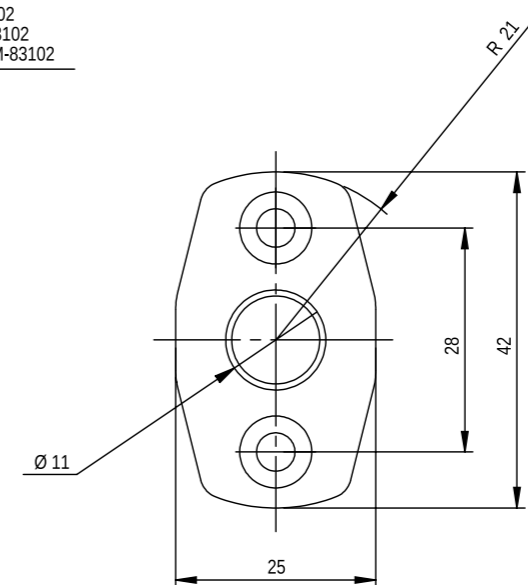
МАТЕРИАЛ: Корпус – сталь гальванически оцинкованная.

Błachowkręt 4 wg PN/M-83102
Screw 4 according to PN/M-83102
Шуруп для жести согласно PN/M-83102



Szyld zamka typu A₂

MATERIAL: PA GF30; kolor czarny, biały, żółty, szary, brązowy wg RAL.



Escutcheon for 'A₂' Lock

MATERIAL: PA GF30; black, white, yellow, grey, brown RAL.

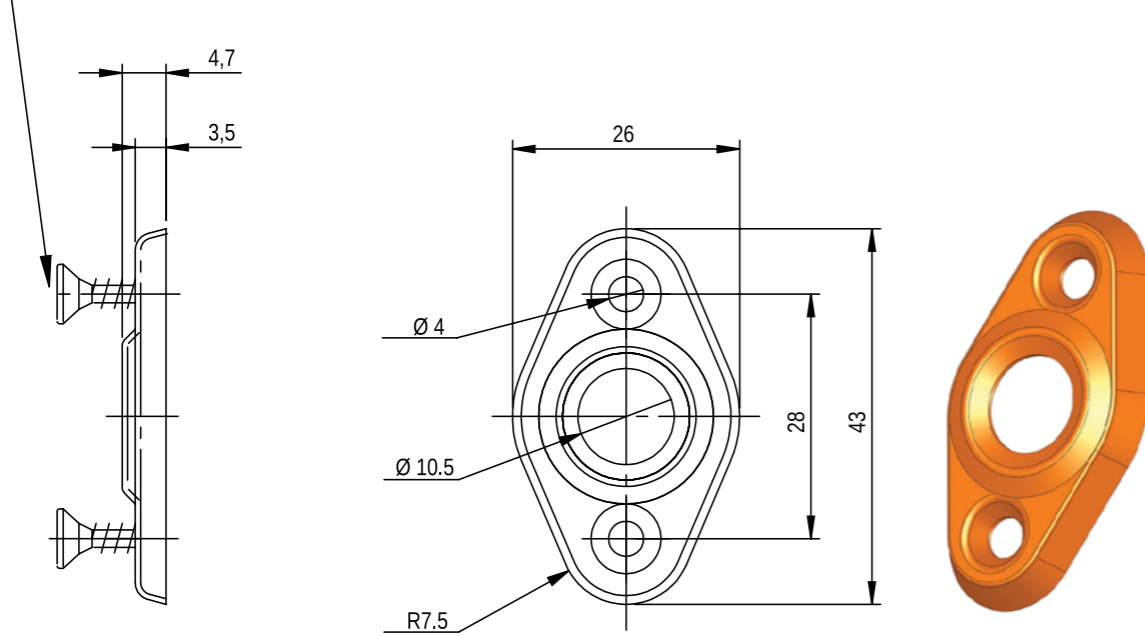


Накладка на замок типа A₂

МАТЕРИАЛ: PA GF30; цвет чёрный, белый, жёлтый, серый, коричневый согласно RAL.



Błachowkręt 4 wg PN/M-83102
Screw 4 according to PN/M-83102
Шуруп для жести согласно PN/M-83102



Szyld zamka typu B_z

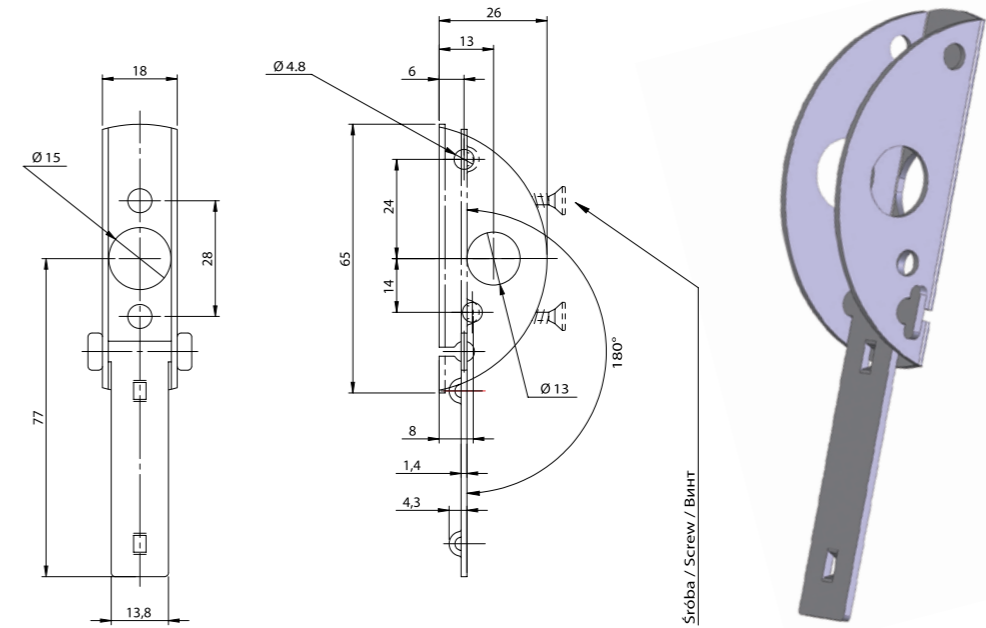
MATERIAL: Mosiądz.

Escutcheon for 'B_z' Lock

MATERIAL: Brass.

Накладка на замок типа B_z

МАТЕРИАЛ: Латунь.



Szyld zamka typu D_z

materia L: Szyld D_z– Stal ocynkowana galwanicznie materia L: Steel, zinc plated.

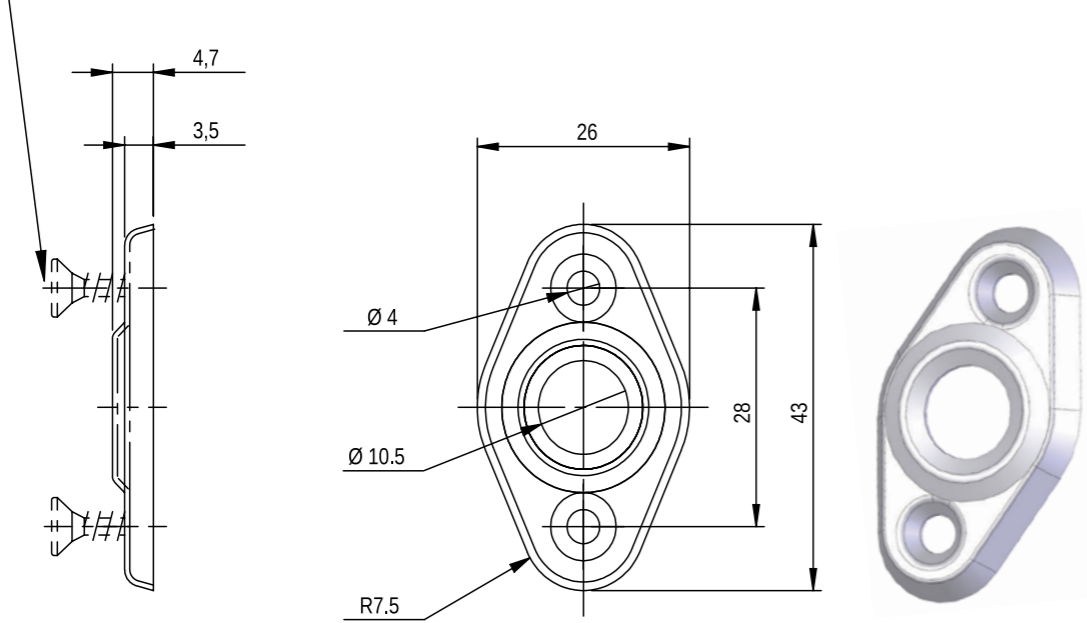
escutcheon for 'D_z' Quartert urn

MATERIAL: Steel, zinc plated.

накладка на замок типа D_z

материал Л: Материал сталь гальванически оцинкованная.

Błachowkręt 4 wg PN/M-83102
Screw 4 according to PN/M-83102
Шуруп для жести согласно PN/M-83102



Szyld zamka typu C_z

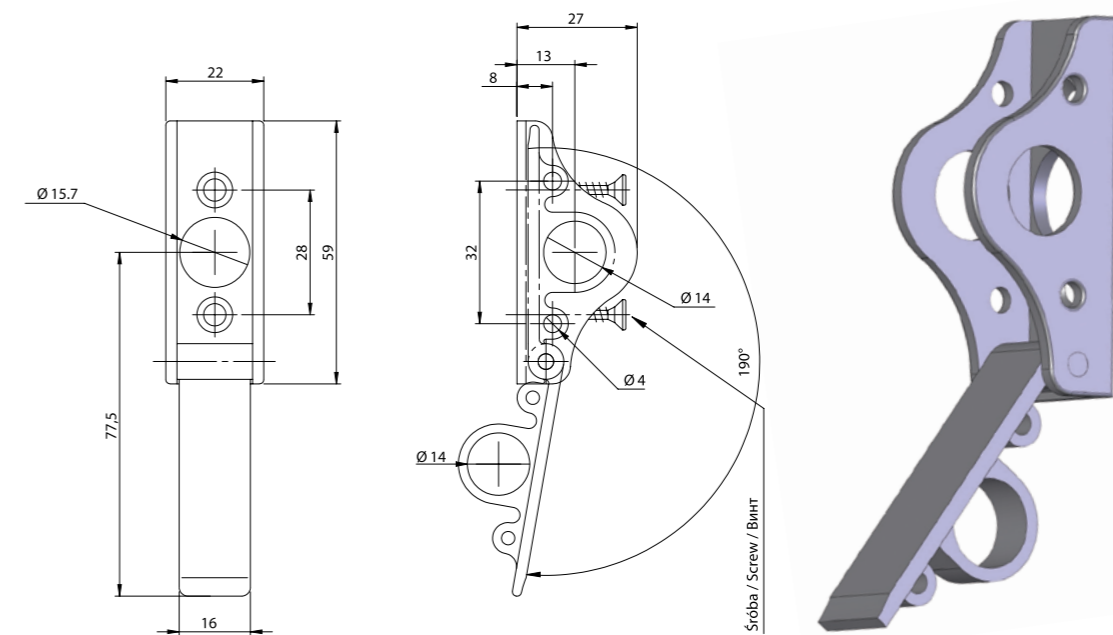
MATERIAL: Aluminium.

Escutcheon for 'C_z' Lock

MATERIAL: Aluminium.

Накладка на замок типа C_z

МАТЕРИАЛ: Алюминий.



Szyld zamka typu e_z

materia L: Szyld D_z– PA6; kolor czarny, biały, żółty, szary, brązowy wg RAL.

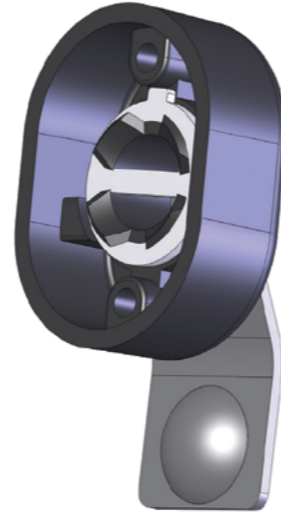
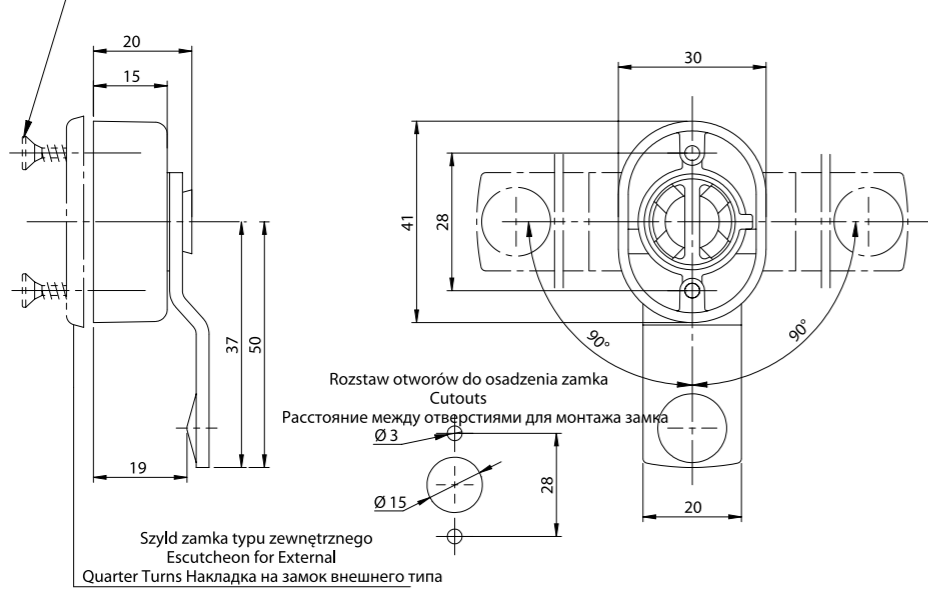
escutcheon for 'e_z' Quartert urn

materia L: escutcheon– PA6; black, white, yellow, grey, brown RAL
Housing– PA6; black, white, grey RAL.

накладка на замок типа e_z

материал Л: накладка на замок – PA6; цвет чёрный, белый, жёлтый, серый, коричневый согласно RAL.

Błachowkręt 4 wg PN/M-83102
Screw 4 according to PN/M-83102
Шуруп для жести согласно PN/M-83102



Zamek typu

materia L: Korpus – PA6; kolor szary wg RAL;
Język – Stal ocynkowana galwanicznie.
Uwa Ga: Możliwe inne zagięcie i długość języka.

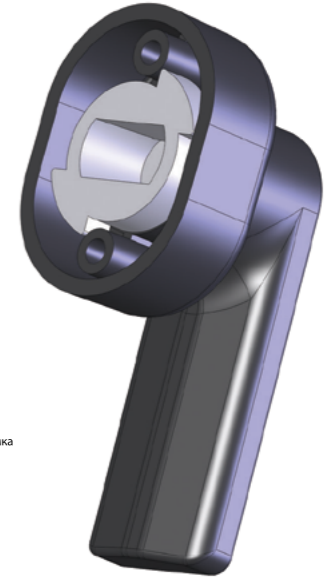
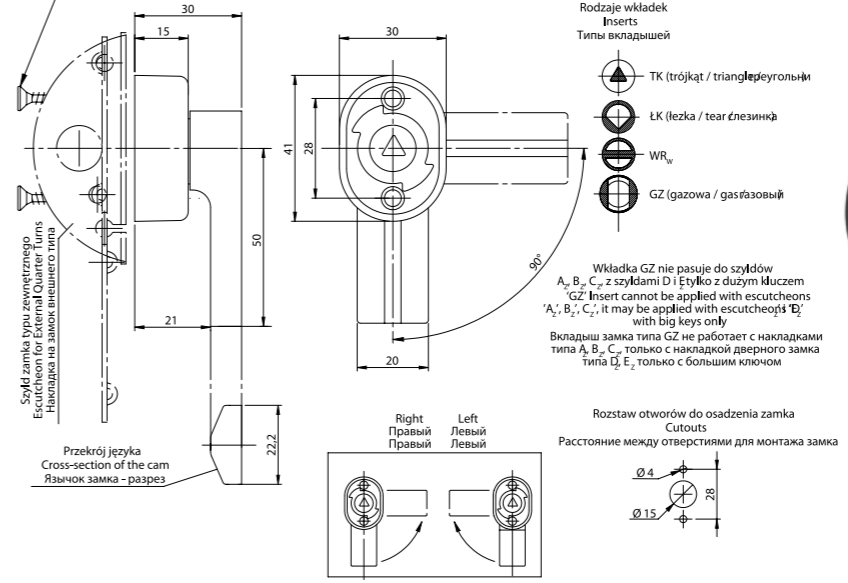
'A' Quarter turn

materia L: Housing – PA6, grey RAL;
Cam – Steel, zinc plated.
nOte: Special cams on request.

Замок типа

материал L: корпус – PA 6; цвет серый согласно RAL;
Язычок замка – сталь гальваническое цинкование.
Внимание: Возможная другая форма изгиба/длина язычка замка.

Błachowkręt 4 wg PN/M-83102
Screw 4 according to PN/M-83102
Шуруп 4 для жести согласно PN/M-83102



Zamek typ t_z język z tworzywa

materia L: Korpus – PA6; kolor czarny wg RAL;
Język – PA6; kolor czarny wg RAL.

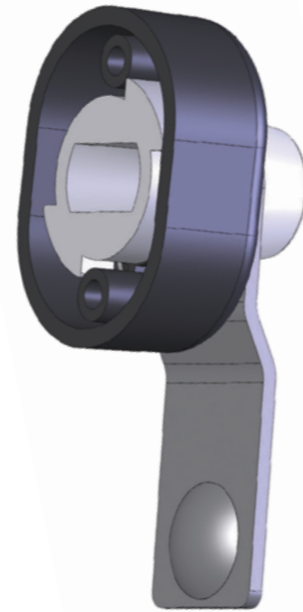
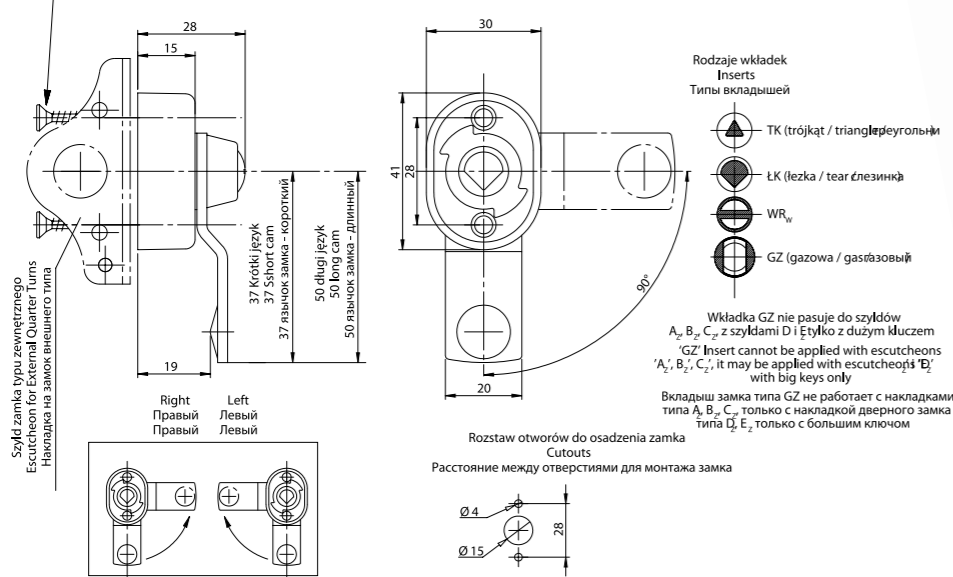
't_z' Quarter turn

materia L: Housing – PA6, black RAL;
Cam – PA6, black RAL.

Замок тип t_z язычок замка из пластмассы

материал L: корпус – PA 6; цвет чёрный согласно RAL
Язычок замка – PA6; цвет чёрный согласно RAL.

Błachowkręt 4 wg PN/M-83102
Screw 4 according to PN/M-83102
Шуруп 4 для жести согласно PN/M-83102



Zamek typ t_z język metalowy

materia L: Korpus – PA6; kolor czarny wg RAL;
Język – Stal ocynkowana galwanicznie.
Uwa Ga: Możliwe inne zagięcie i długość języka.

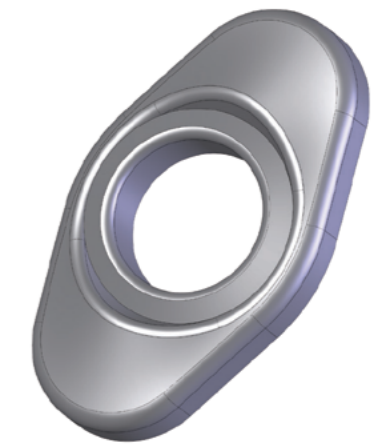
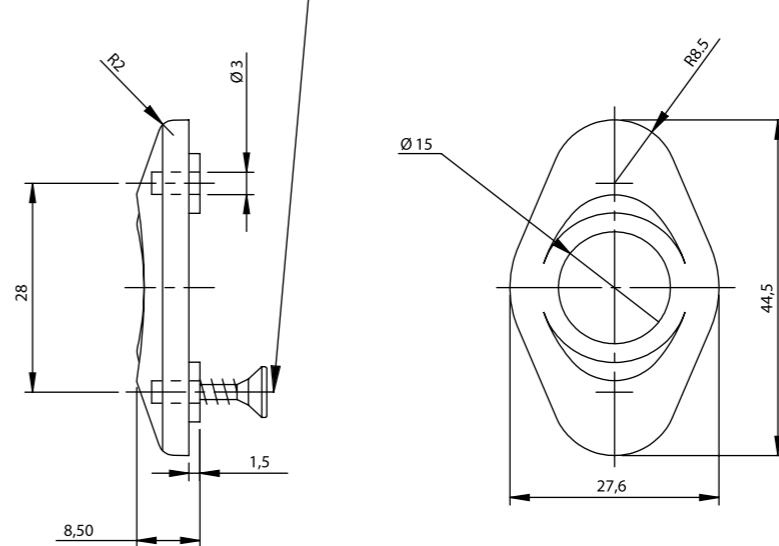
't_z' escutcheon with metal cam

materia L: Housing – PA6, black RAL;
Cam – steel, zinc plated.
nOte: Special cams on request.

Замок тип t_z металлический язычок

материал L: корпус – PA 6; цвет чёрный согласно RAL;
Язычок замка – сталь гальваническое цинкование.
Внимание: Возможная другая форма изгиба/длина язычка замка.

Błachowkręt 3,5 wg PN/M-83102
Screw 3,5 according to PN/M-83102
Шуруп 3,5 для жести согласно PN/M-83102



Szyld zamka typu F_w

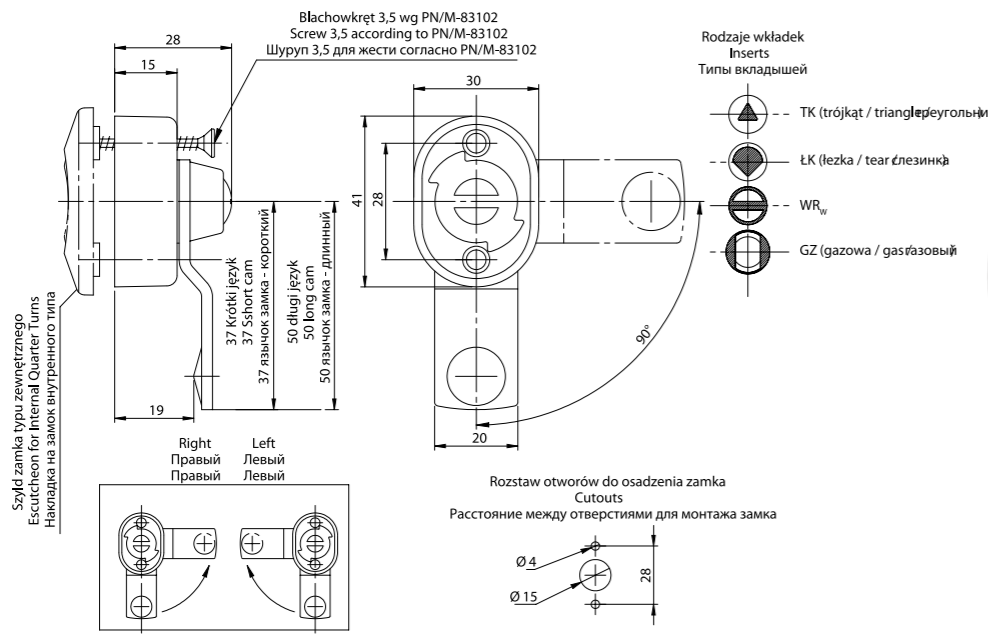
materia L: Szyld F_w – PA6; kolor czarny, biały, żółty, szary, brązowy wg RAL.

escutcheon for 'F_w' Quarter turn

materia L: 'F_w' escutcheon – PA6; black, white, grey, yellow, brown RAL.

накладка на замок типа F_w

материал L: накладка на замок F_w – PA6; цвет чёрный, белый, жёлтый, серый, коричневый согласно RAL.



Zamek typ t_w
język metalowy

materia ɓ: Korpus – PA6; kolor czarny wg RAL;
Język – Stal ocynkowana galwanicznie.

UwaGa: Możliwe inne zagięcie i długość języka.

' t_w ' Quartet urn
with metal cam

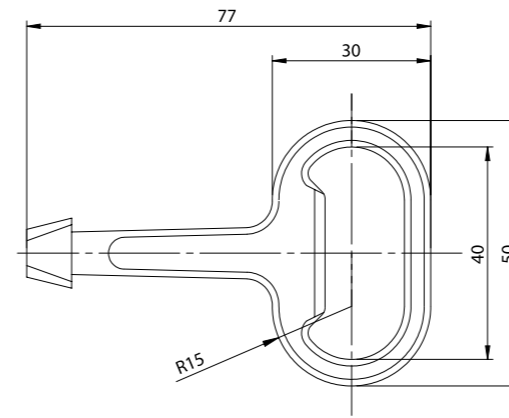
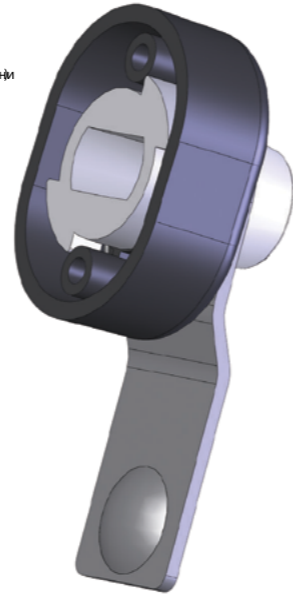
materia L: Housing – Housing – PA 6, black RAL;
Cam – PA6, black RAL.

nOte: Special cams on request.

Замок тип t_w
металлический язычок

materia Л: корпус – PA 6; цвет чёрный согласно RAL;
Язычок замка – сталь гальваническое
цинкование.

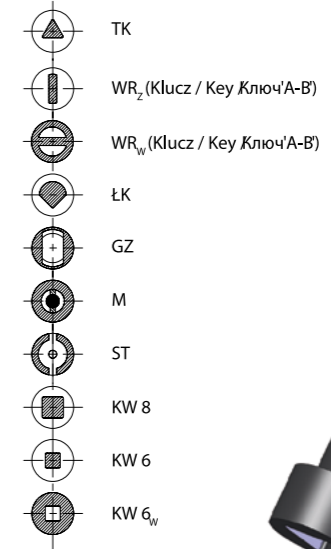
Внимание: Возможная другая форма изгиба / длина
язычка замка.



klucz D1

materia ɓ: klucz – PA Grivory kolor czarny wg RAL
lub ZnAl ocynkowany galwanicznie.

Typ klucza względem tego,
jakie wkładki otwiera
Types of Keys
Тип ключа - какой вкладыш
замка открывает

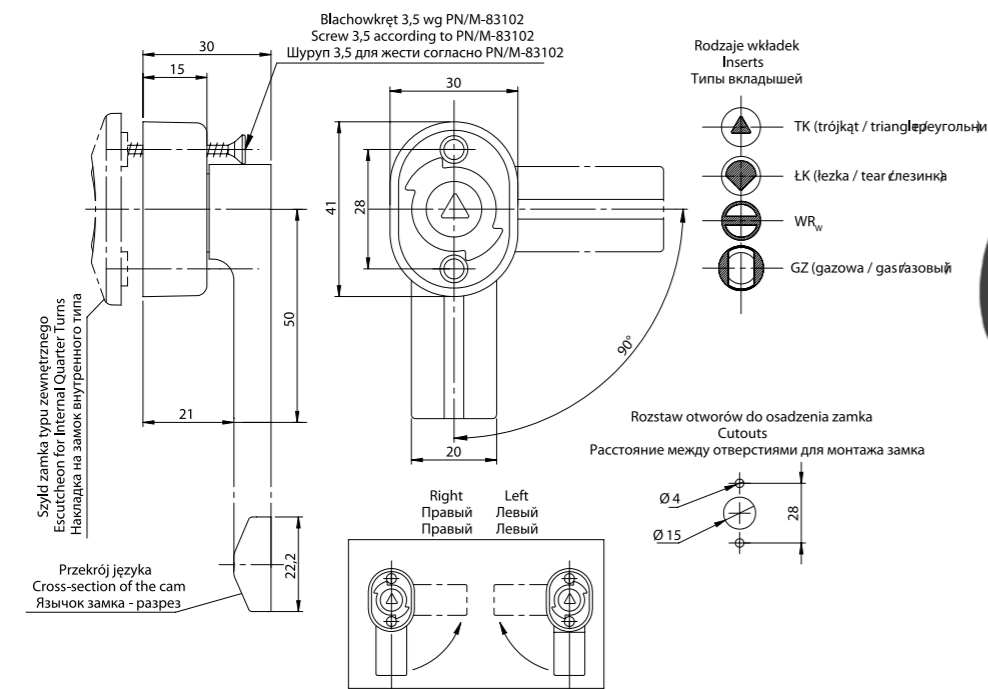


'D1' key

materia L: key – PA Grivory or ZnAl, zinc plated.

ключ D1

materia Л: ключ – PA Grivory или ZnAl гальваническое
цинкование.



Zamek typ t_w
język z tworzywa

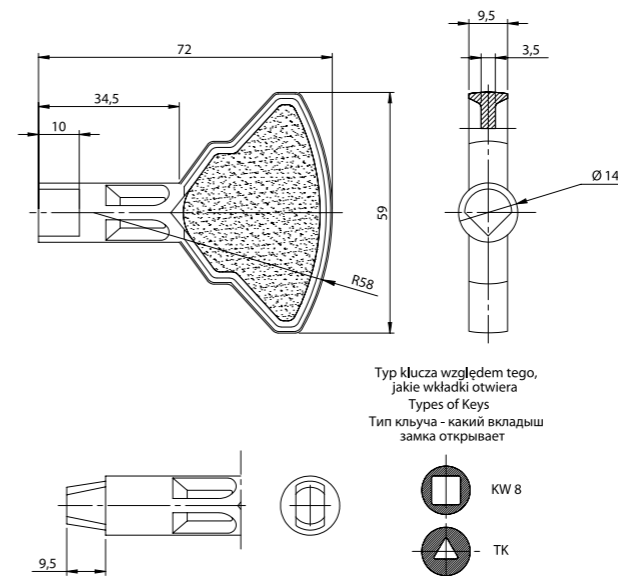
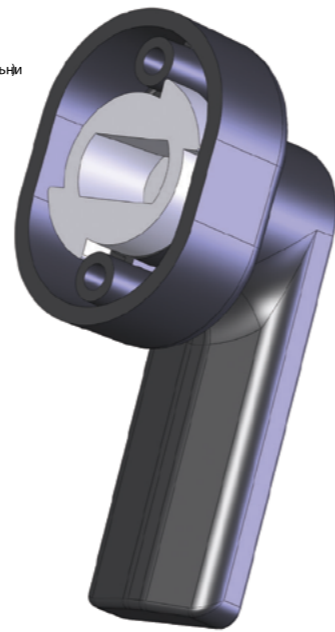
materia ɓ: Korpus – PA6; kolor czarny wg RAL;
Język – PA6; kolor czarny wg RAL.

' t_w ' Quartet urn
with polyamide cam

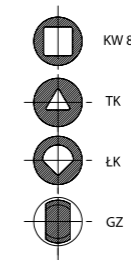
materia L: Housing – PA6, black RAL;
Cam – steel, zinc plated.

Замок тип t_w
язычок замка из пластмассы

materia Л: корпус – PA 6; цвет чёрный согласно RAL;
Язычок замка – PA6 цвет чёрный.



Typ klucza względem tego,
jakie wkładki otwiera
Types of Keys
Тип ключа - какой вкладыш
замка открывает



klucz D2

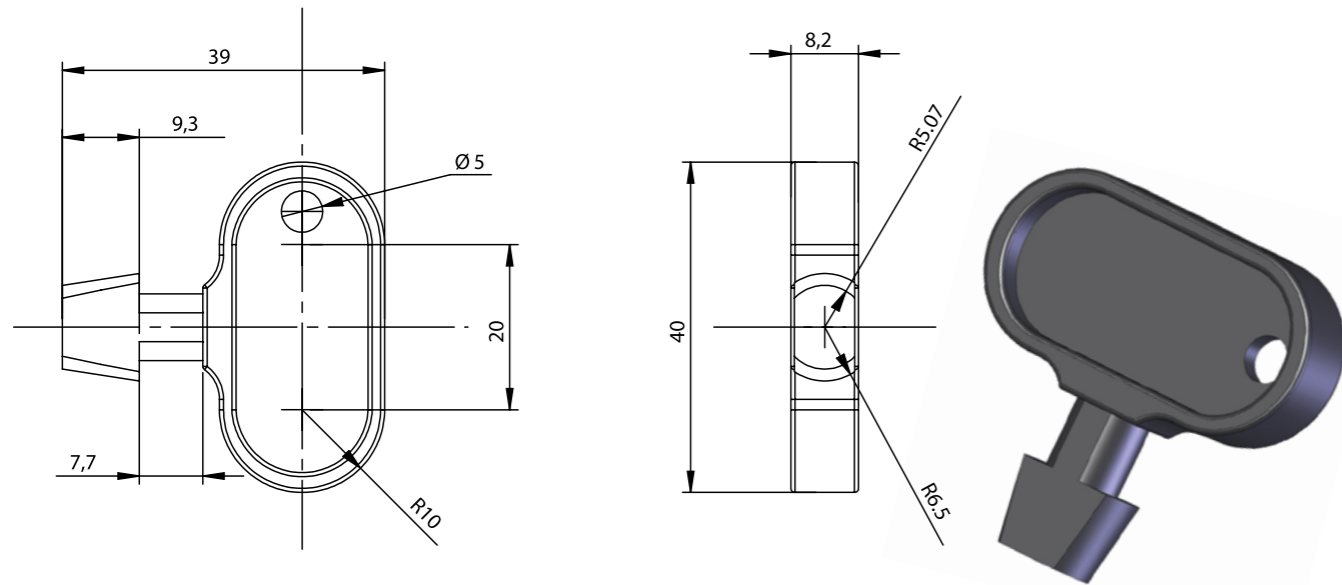
materia ɓ: klucz – PA 6 GF30; kolor czarny wg RAL;

'D2' key

materia L: key – PA6 GF30 black, brown RAL; other
colours on request.


ключ D2

materia Л: ключ – PA 6 GF30; цвет чёрный, коричневый
согласно RAL; возможны другие цвета под
заказ.



 klucz m-GZ

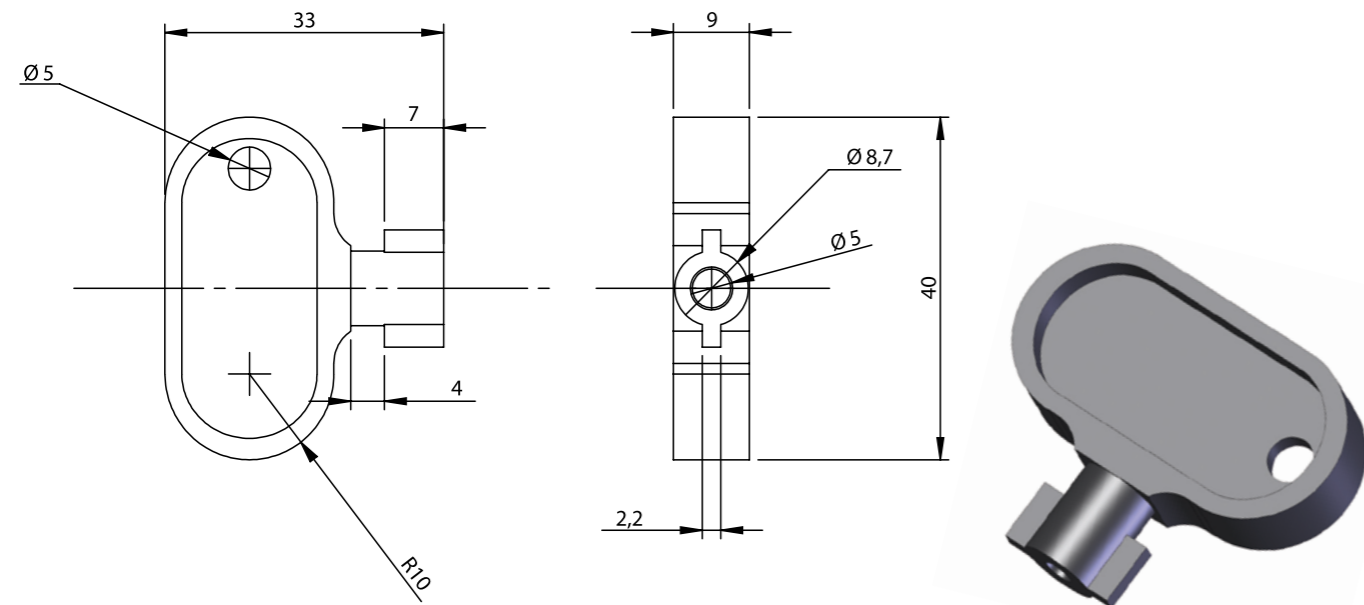
materiał: klucz – PA 6 GF30; kolor czarny wg RAL; inne kolory dostępne na zamówienie.

 'm-GZ' key long

materiał: key – PA6 GF30, black, brown, grey, yellow RAL; other colours on request.


 ключ m-GZ

материал: ключ – PA 6 GF30; цвет чёрный, коричневый, серый, жёлтый согласно RAL; возможны другие цвета под заказ.



 klucz m-St

materiał: klucz – PA 6 GF30; kolor czarny, brązowy wg RAL; inne kolory dostępne na zamówienie.

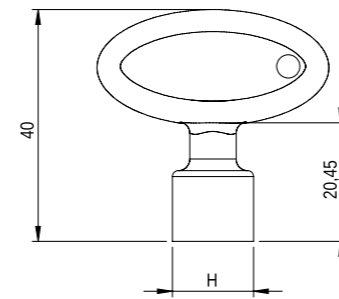
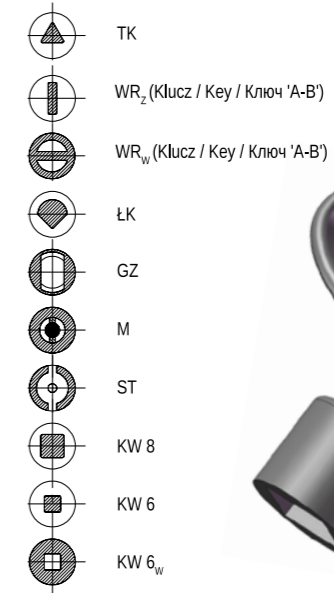
 'm-St' key short

materiał: key – PA6 GF30, black, brown, grey, yellow RAL; other colours on request.

 ключ m-GZ

материал: ключ – PA 6 GF30; цвет чёрный, коричневый, серый, жёлтый согласно RAL; возможны другие цвета под заказ.

Typ klucza względem tego, jakie wkładki otwiera
Types of Keys
Тип ключа - какой вкладыш замка открывает



 klucz S

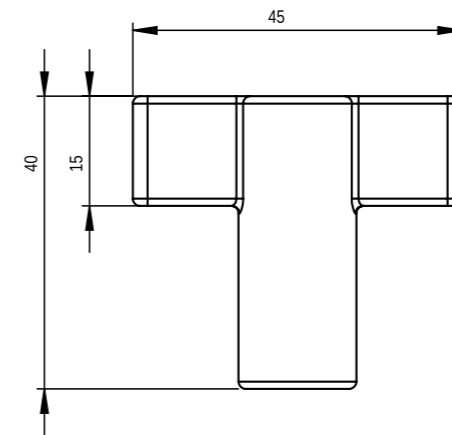
MATERIAL: klucz – PA Grivity lub ZnAl ocynkowany galwanicznie.
UWAGA: Wielkość H zależy od wielkości wkładki od 11.8mm do 15.2mm

 'S' key

MATERIAL: key – PA Grivity or ZnAl, zinc plated.
NOTE: H-dimension depends on the size of an insert, 11.8mm- 15.2mm.

 ключ S

МАТЕРИАЛ: ключ – PA Grivity или ZnAl гальваническое цинкование.
ВНИМАНИЕ: Размер H зависит от размера вкладыша от 11.8 мм до 15,2 мм.



 klucz TS

MATERIAL: klucz – PA Grivity lub ZnAl ocynkowany galwanicznie.

 'TS' key

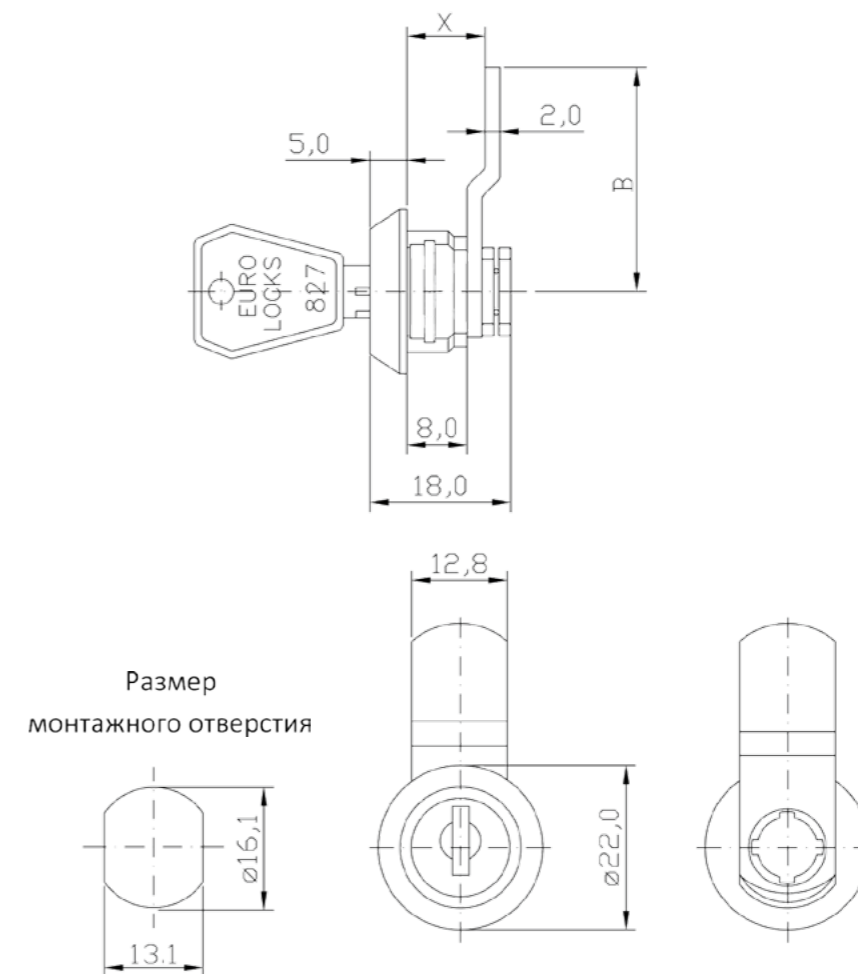
MATERIAL: key – PA Grivity or ZnAl, zinc plated

 ключ TS

МАТЕРИАЛ: ключ – PA Grivity или ZnAl гальваническое цинкование.

Кулачковый замок для почтовых ящиков

Каталожный номер: 0202



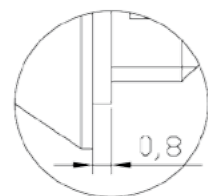
Серия ключа	Кол-во доступных комбинаций	Направление для открытия замка (оборот ключа)	Доступные варианты комбинаций ключей	Максимальная толщина панели при фиксации гайкой	Нарез "X"	Фиксация замка	Доступные формы головок замка	Отделка замка (гальваническое покрытие)
800 – двусторонняя нарезка	100	1; 2; 3; 8; 9	КТР; КТД; КТДС	3,5 мм	02	гайка или стопорная шайба	1; 2; 3; 5	7- никель в стандарте 2- хром под заказ

M - система „master key” доступна под заказ



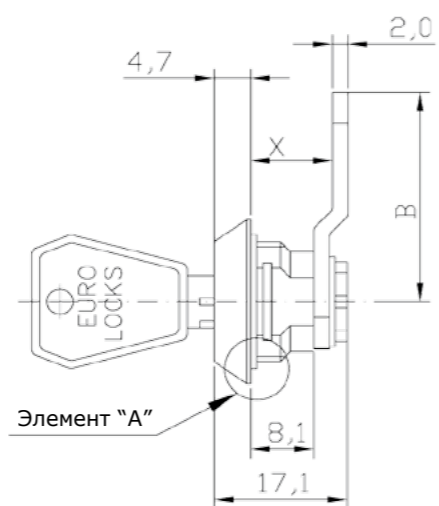
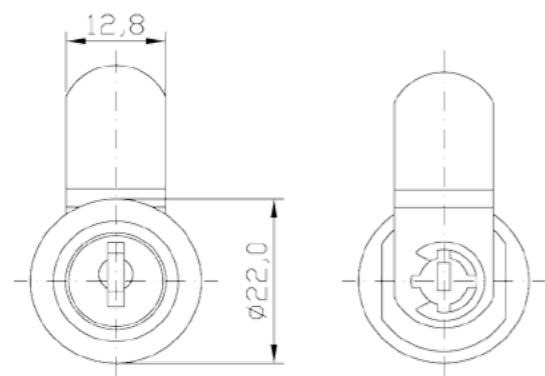
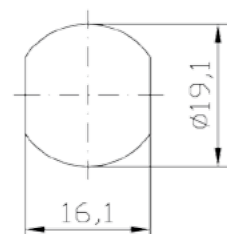
Кулачковый замок для почтовых ящиков

Каталожный номер: C793



Элемент "А" показывает воротник замка, позволяющий монтаж в отверстиях размерами $\varnothing 19,1 \times 16,1$ мм

Размер монтажного отверстия



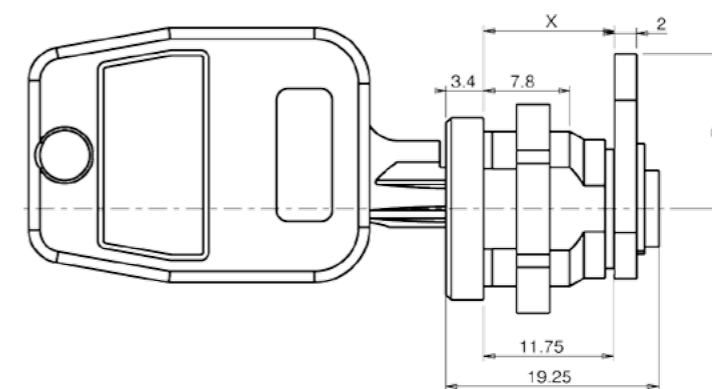
Серия ключа	Кол-во доступных комбинаций	Направление для открытия замка (оборот ключа)	Доступные варианты комбинаций ключей	Максимальная толщина панели при фиксации гайкой	Нарез "X"	Фиксация замка	Доступные формы головок замка	Отделка замка (гальваническое покрытие)
800 – двусторонняя нарезка	100	1; 2; 3	КТР; КТД; КТДС	3,5 мм	02	гайка или стопорная шайба	1; 2; 3; 5	7- никель в стандарте 2- хром под заказ

M - система „master key” доступна под заказ

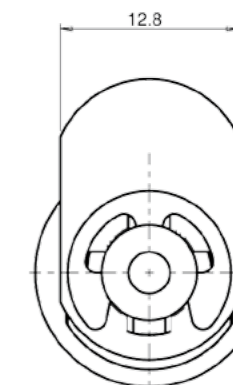
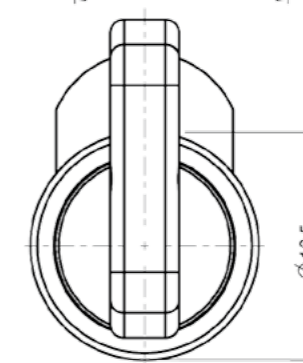
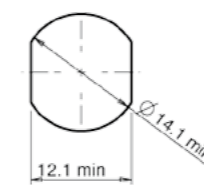


Кулачковый замок

Каталожный номер: D056



Размер монтажного отверстия

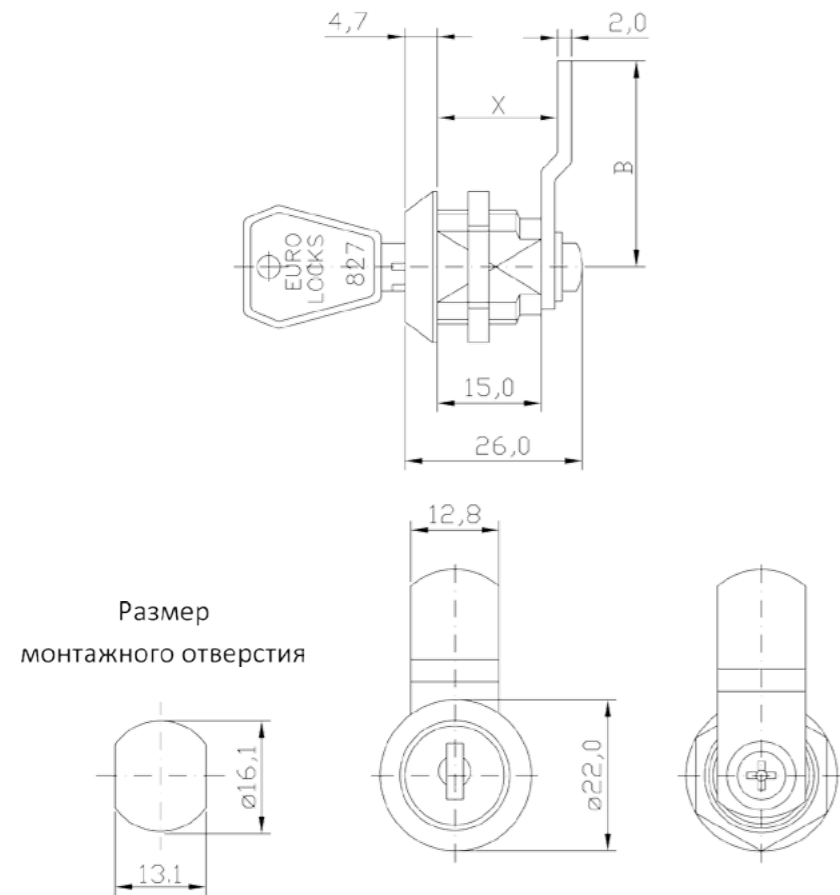


Серия ключа	Количество доступных комбинаций	Направление для открытия замка (оборот ключа)	Доступные варианты комбинаций ключей	Maksymalna grubość panelu przy montażu nakrętką	Нарез „X”	Фиксация замка	Доступные формы головок замка	Отделка замка (гальваническое покрытие)
1D9 - односторонняя нарезка	200	8	КТР; КТД; КТДС	6 мм	-	гайка	3	7-никель в стандарте 2-хром под заказ



Кулачковый замок

Каталожный номер: 0233



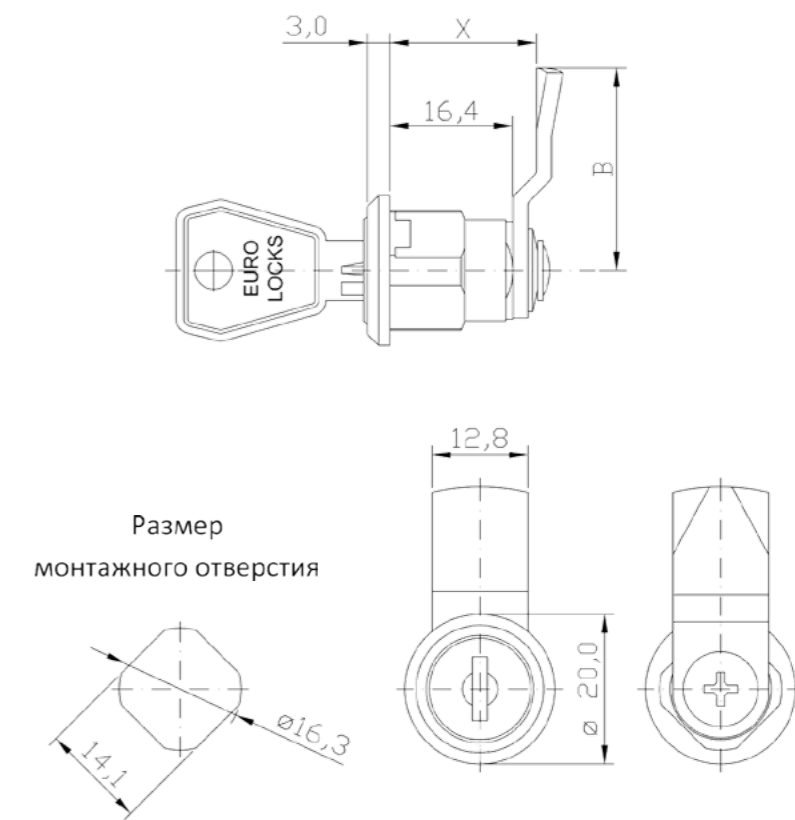
Серия ключа	Кол-во доступных комбинаций	Направление для открытия замка (оборот ключа)	Доступные варианты комбинаций ключей	Максимальная толщина панели при фиксации гайкой	Нарез "X"	Фиксация замка	Доступные формы головок замка	Отделка замка (гальваническое покрытие)
800 – двусторонняя нарезка	100	1; 2; 3; 8	КТР; КТD; КТDС	9 мм	-	гайка	1; 2; 3; 5	7- никель в стандарте 2- хром под заказ

М - система „master key” доступна под заказ
Возможность приспособления замка под монтаж стопорной шайбой под избранный нарез - под заказ.



Замок для энергетики

Каталожный номер: В827



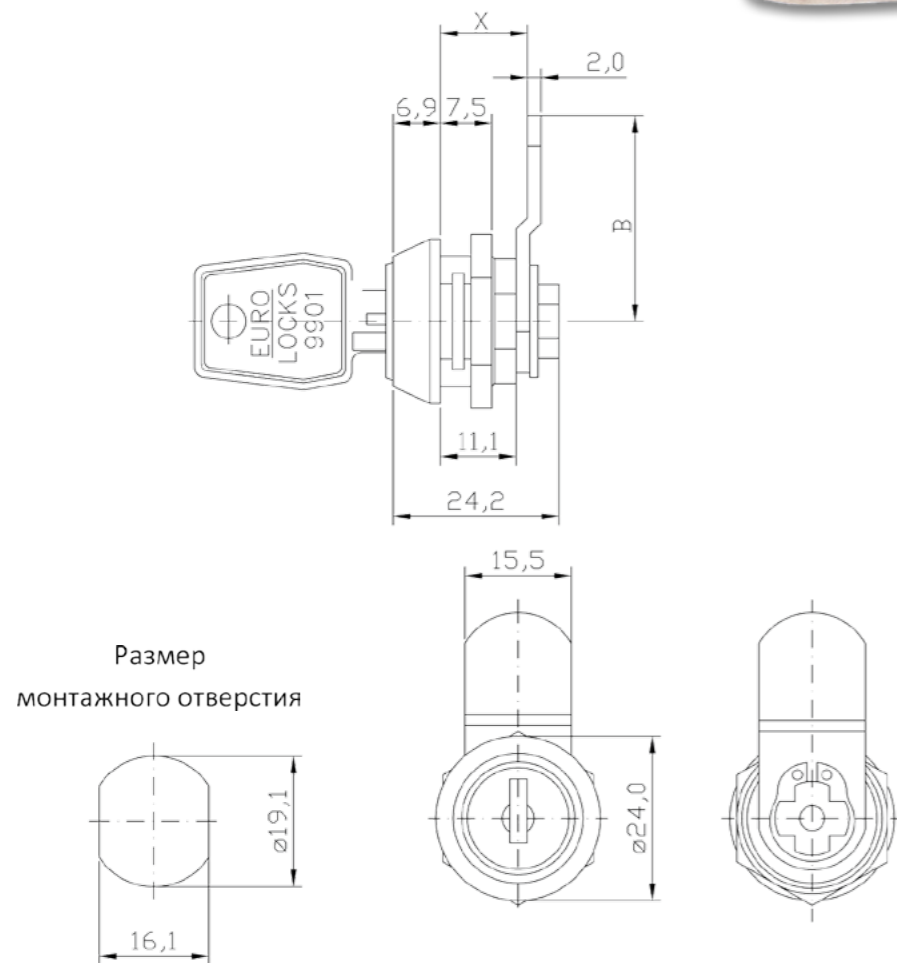
Серия ключа	Кол-во доступных комбинаций	Направление для открытия замка (оборот ключа)	Доступные варианты комбинаций ключей	Максимальная толщина панели при фиксации гайкой	Нарез "X"	Фиксация замка	Доступные формы головок замка	Отделка замка (гальваническое покрытие)
800 – двусторонняя нарезка; 1D - односторонняя нарезка номер 2233	200	8	КТР; КТD; КТDС	7 мм	-	гайка	2	7-никель

М - система „master key” доступна под заказ



Кулачковый замок для почтовых ящиков

Каталожный номер: F485



Размер монтажного отверстия

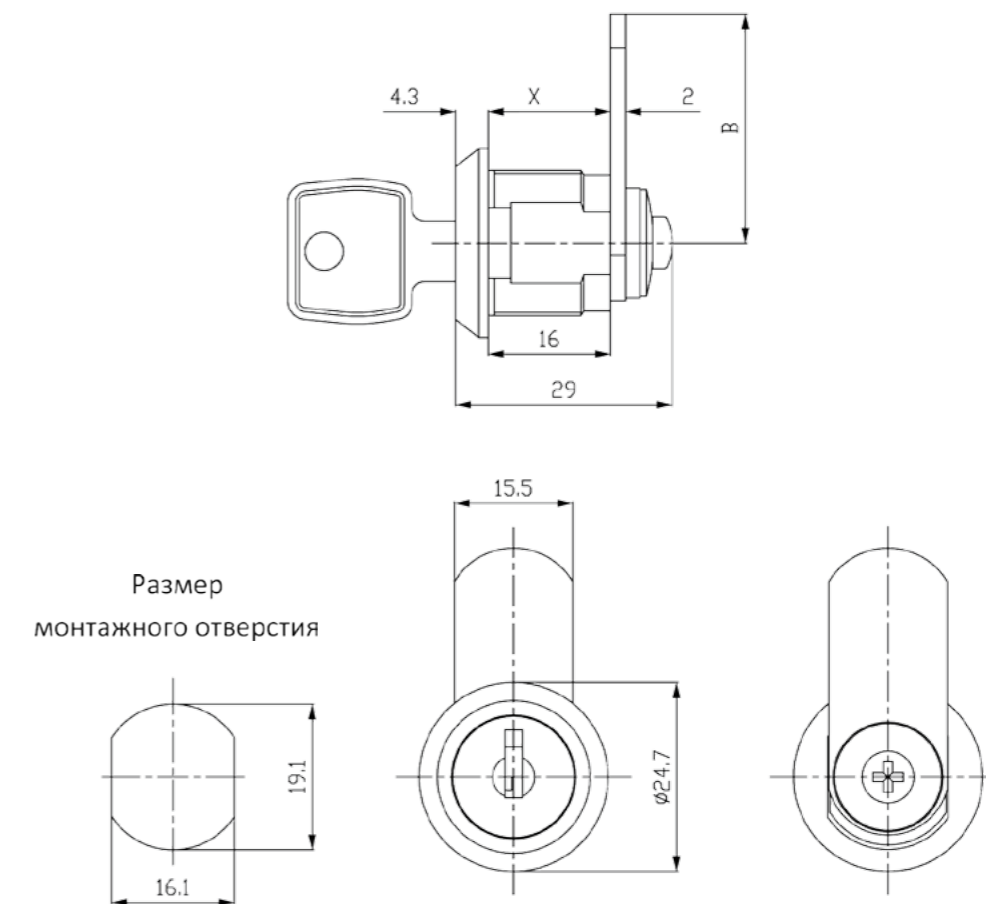
Серия ключа	Кол-во доступных комбинаций	Направление для открытия замка (оборот ключа)	Доступные варианты комбинаций ключей	Максимальная толщина панели при фиксации гайкой	Нарез "X"	Фиксация замка	Доступные формы головок замка	Отделка замка (гальваническое покрытие)
9000 – двусторонняя нарезка	500	1; 2; 3	КТР; КТД; КТДС	5 мм	02	гайка или стопорная шайба	1	7- никель в стандарте 2- хром под заказ

M - система „master key“ доступна под заказ



Кулачковый замок

Каталожный номер: B332



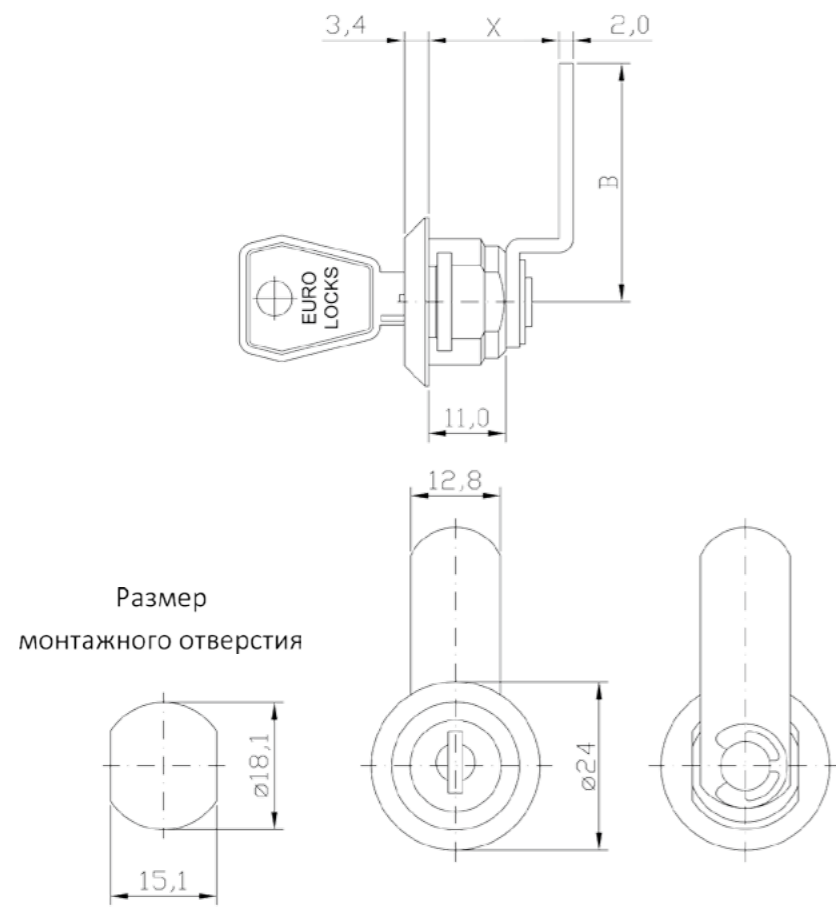
Размер монтажного отверстия

Серия ключа	Кол-во доступных комбинаций	Направление для открытия замка (оборот ключа)	Доступные варианты комбинаций ключей	Максимальная толщина панели при фиксации гайкой	Нарез "X"	Фиксация замка	Доступные формы головок замка	Отделка замка (гальваническое покрытие)
92 – односторонняя нарезка	200	3	КТР; КТД; КТДС	11 мм	–	гайка	1	7- никель в стандарте



Замок для энергетики

Каталожный номер: B726



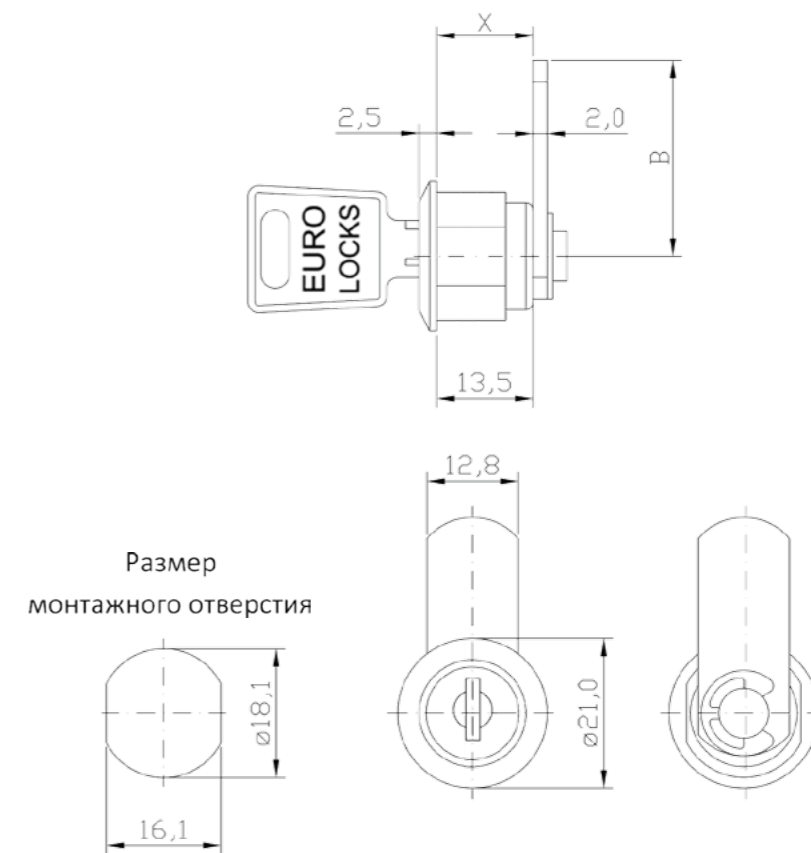
Серия ключа	Кол-во доступных комбинаций	Направление для открытия замка (оборот ключа)	Доступные варианты комбинаций ключей	Максимальная толщина панели при фиксации гайкой	Нарез "X"	Фиксация замка	Доступные формы головок замка	Отделка замка (гальваническое покрытие)
800 – двусторонняя нарезка	100	1	КТР; КТD; КТD5	5 мм	–	гайка	2	7-никель

M - система „master key” доступна под заказ



Замок для энергетики

Каталожный номер: P451



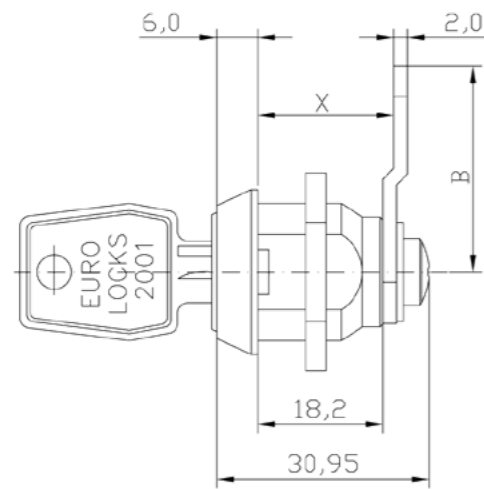
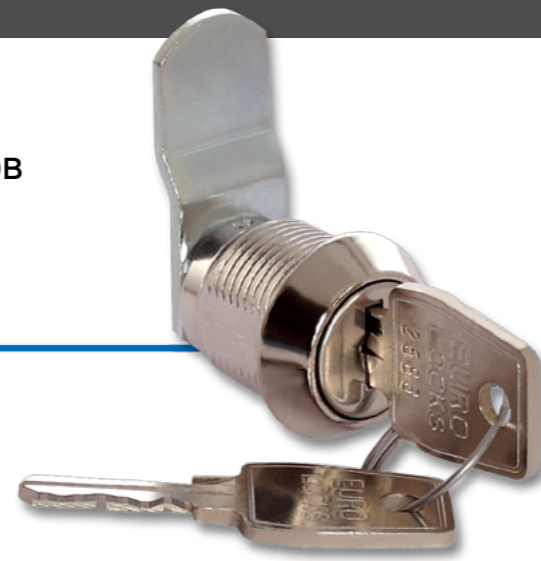
Серия ключа	Кол-во доступных комбинаций	Направление для открытия замка (оборот ключа)	Доступные варианты комбинаций ключей	Максимальная толщина панели при фиксации гайкой	Нарез „X”	Фиксация замка	Доступные формы головок замка	Отделка замка (гальваническое покрытие)
FH - двусторонняя нарезка	200	3	КТР; КТD; КТD5	6мм	–	гайка	2	пластмасса - RAL 7035

M - система „master key” доступна под заказ
Замок поставляется с кодом ключа FH019

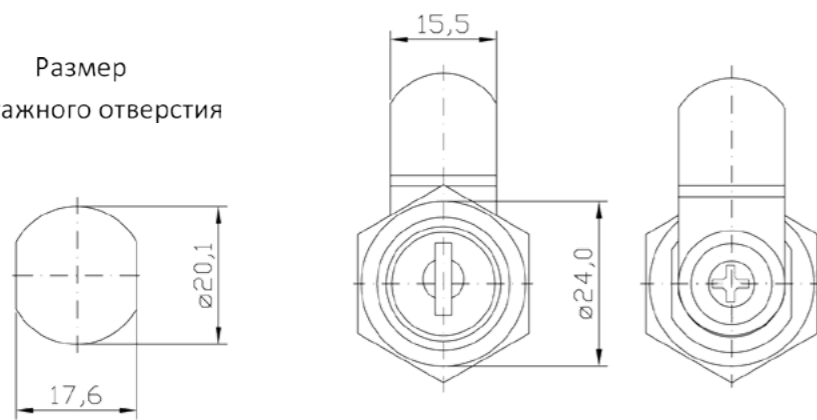


Кулачковый замок для почтовых ящиков

Каталожный номер: P334



Размер монтажного отверстия



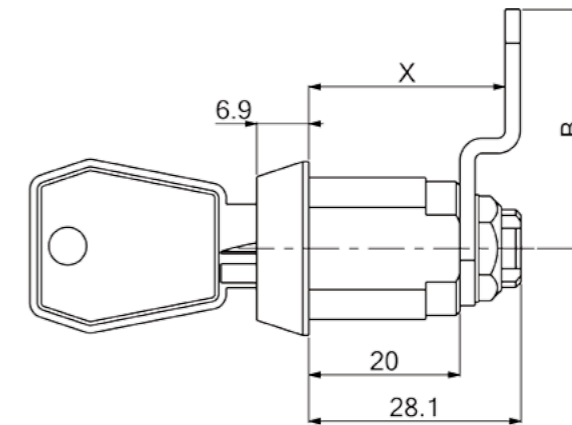
Серия ключа	Кол-во доступных комбинаций	Направление для открытия замка (оборот ключа)	Доступные варианты комбинаций ключей	Максимальная толщина панели при фиксации гайкой	Нарез "X"	Фиксация замка	Доступные формы головок замка	Отделка замка (гальваническое покрытие)
2000 – двусторонняя нарезка	2000	1; 3	КТР; КТD; КТDС	10 мм	02	гайка или стопорная шайба	1	7-никель в стандарте

М - система „master key” доступна под заказ
Другие обороты ключа и отделка доступны под заказ

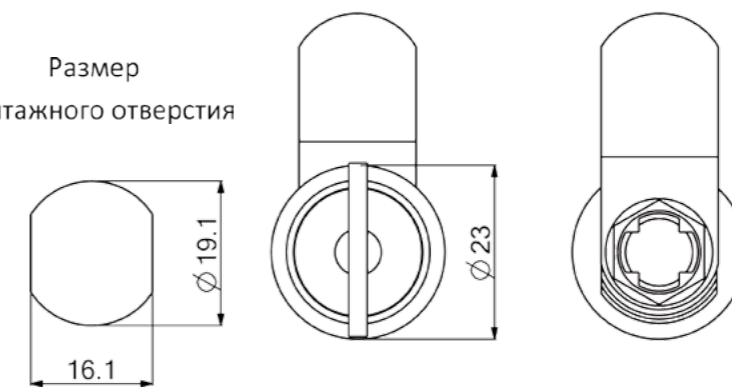


Кулачковый замок

Каталожный номер: B671



Размер монтажного отверстия



Серия ключа	Кол-во доступных комбинаций	Направление для открытия замка (оборот ключа)	Доступные варианты комбинаций ключей	Максимальная толщина панели при фиксации гайкой	Нарез "X"	Фиксация замка	Доступные формы головок замка	Отделка замка (гальваническое покрытие)
25/27 – двусторонняя нарезка	2000	1; 2; 3; 8	КТР; КТD; КТDС	12 мм	-	гайка	1	7- никель в стандарте 2- хром под заказ

М - система «master key» доступна под заказ.
Замок оснащен специальной шторкой против пыли CL7B20JSCN (B671 - со шторкой).

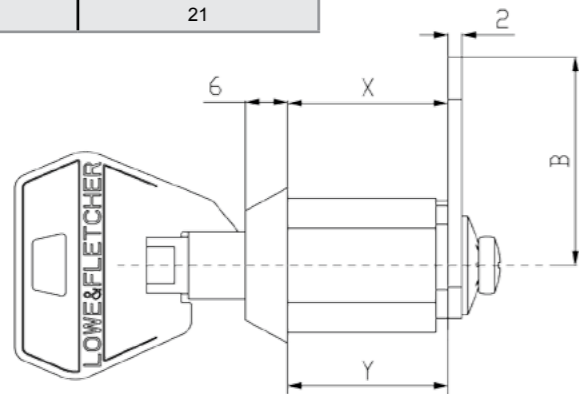


Замок RPT

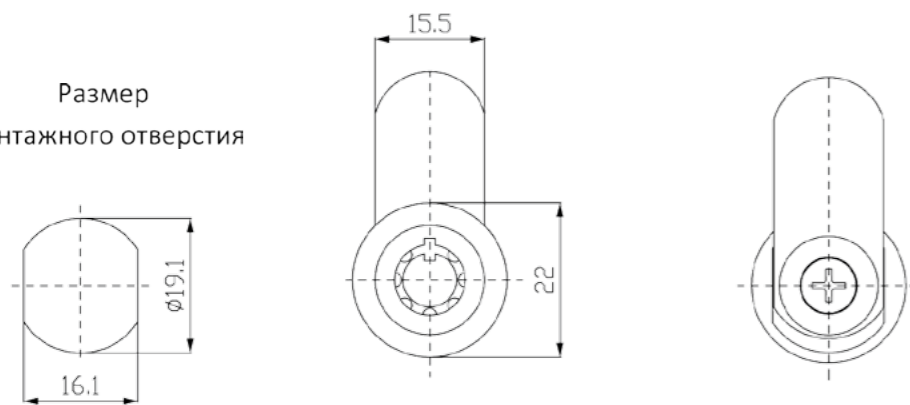
Каталожный номер: 2404



Номер продукт	Размер Y	Максимальная толщина панели при фиксации гайкой
2403-0100	18	7,2
2404-0100	22,7	12
2414-0100	30	21



Размер монтажного отверстия



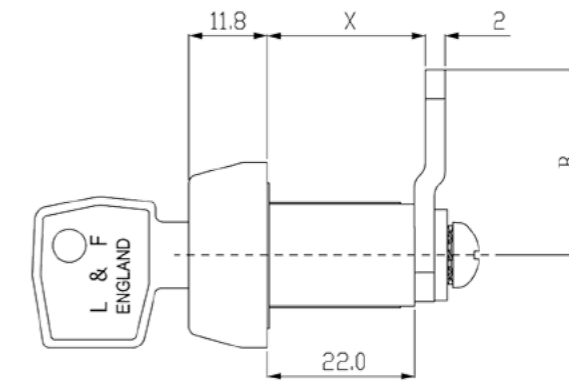
Серия ключа	Кол-во доступных комбинаций	Направление для открытия замка (оборот ключа)	Доступные варианты комбинаций ключей	Максимальная толщина панели при фиксации гайкой	Нарез "X"	Фиксация замка	Доступные формы головок замка	Отделка замка (гальваническое покрытие)
28	10,000	1; 2; 3	KTP; KTD; KTDS	14 мм	-	гайка	1	2 – хром

M – система „master key” доступна под заказ только для оборотов ключа 1,2.
В системе Master кол-во комбинаций ограничено до 2000
Замок оснащен цилиндром предохраняющим от просверливания.

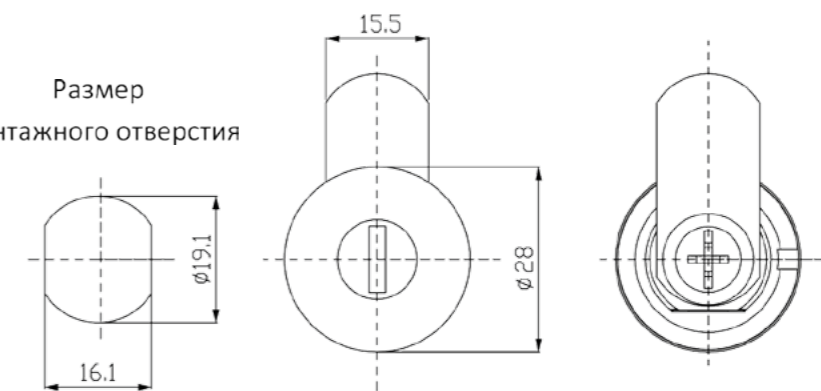


Замок с повышенной устойчивостью к влиянию атмосферных явлений

Каталожный номер: 1414



Размер монтажного отверстия



Серия ключа	Кол-во доступных комбинаций	Направление для открытия замка (оборот ключа)	Доступные варианты комбинаций ключей	Максимальная толщина панели при фиксации гайкой	Нарез "X"	Фиксация замка	Доступные формы головок замка	Отделка замка
H5/H7	2000	1; 2	KTP; KTD; KTDS	12 мм	-	гайка	1	головка замка оснащена широким копчаком из нержавеющей стали

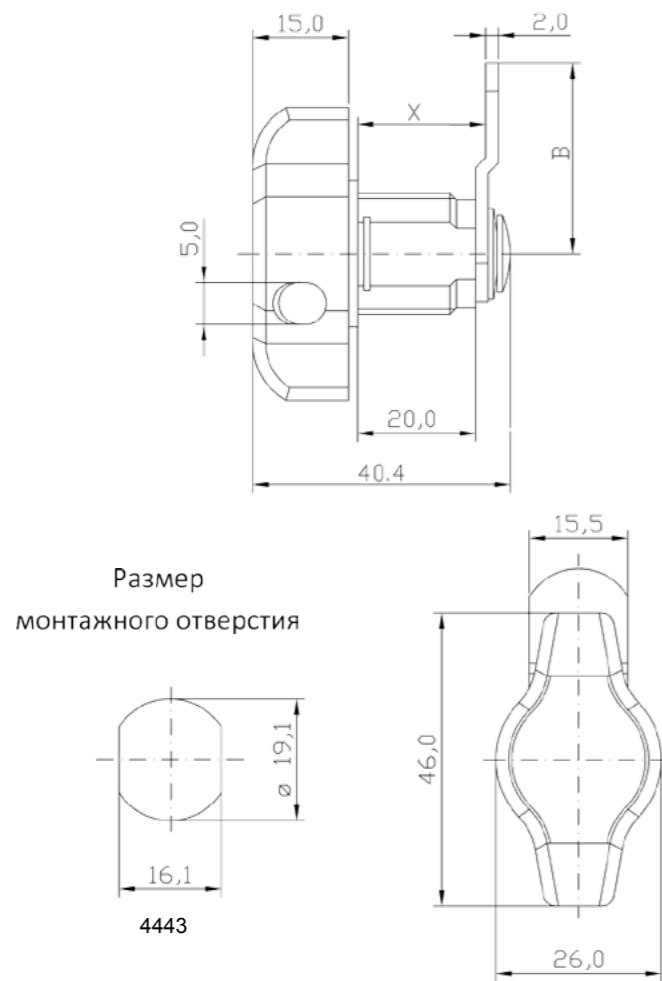
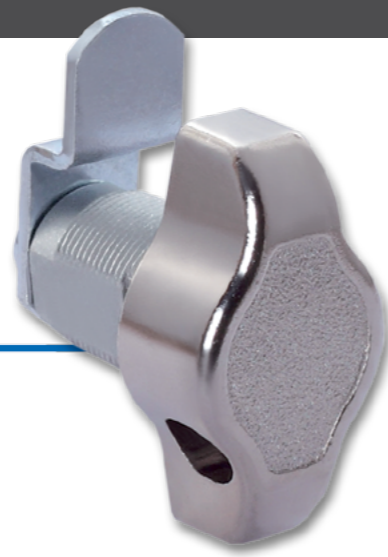
M – система „master key” доступна под заказ
В стандартной версии замок оснащен защитной шторкой на входе ключа, которая предохраняет перед попаданием влаги и загрязнений.

Замок предназначен для использования снаружи в температуре до - 40°C



Колодочный замок

Каталожный номер: 4443



P828

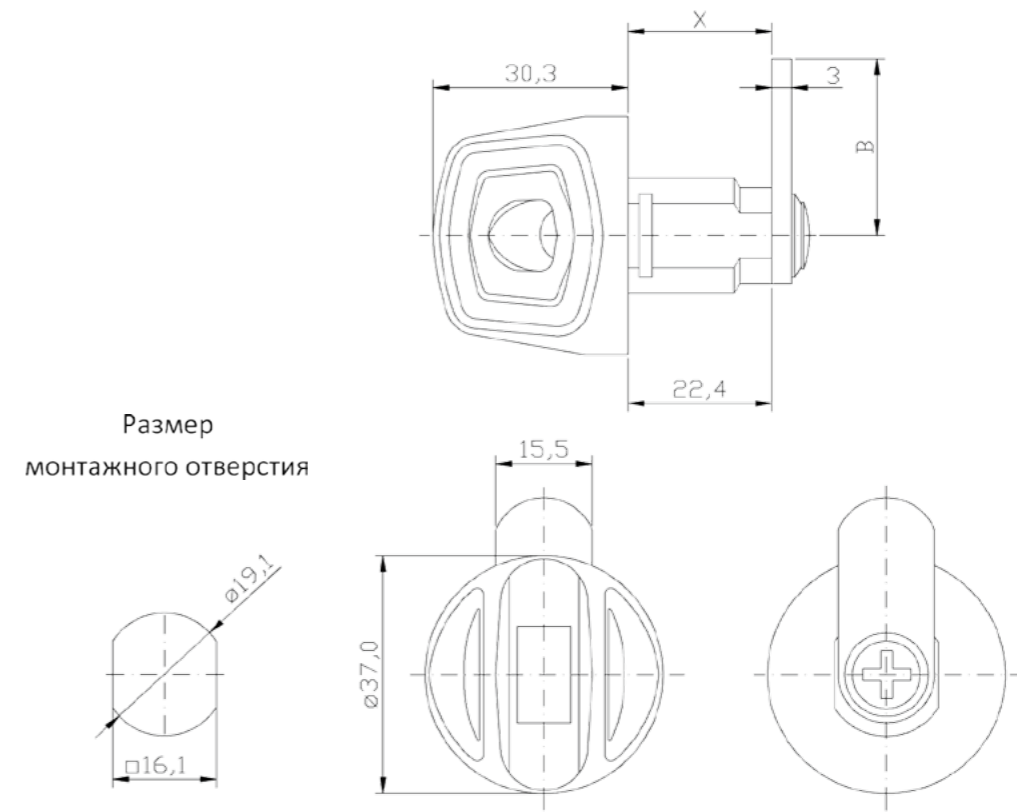
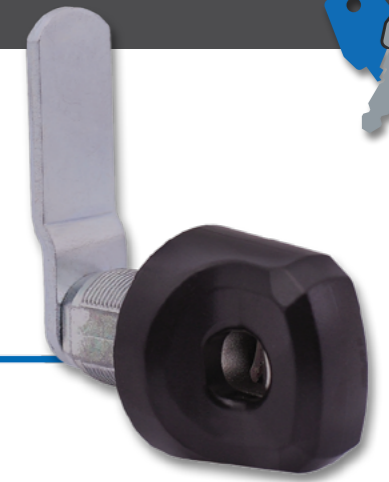
4443

	Рекомендуемый диаметр ушка навесного замка	Кол-во доступных комбинаций	Способ закрытия замка (оборот головки)	Доступные варианты комбинаций ключей	Максимальная толщина панели при фиксации гайкой	Нарез "X"	Фиксация замка	Доступные формы головок замка	Отделка замка (гальваническое покрытие)
4443	min 5 мм; max 7,5мм	-	1; 2	-	12 мм	02	гайка или стопорная шайба	-	7- никель в стандарте 2- хром под заказ
P828			1		9 мм	-	гайка		-



Колодочный замок

Каталожный номер: A208



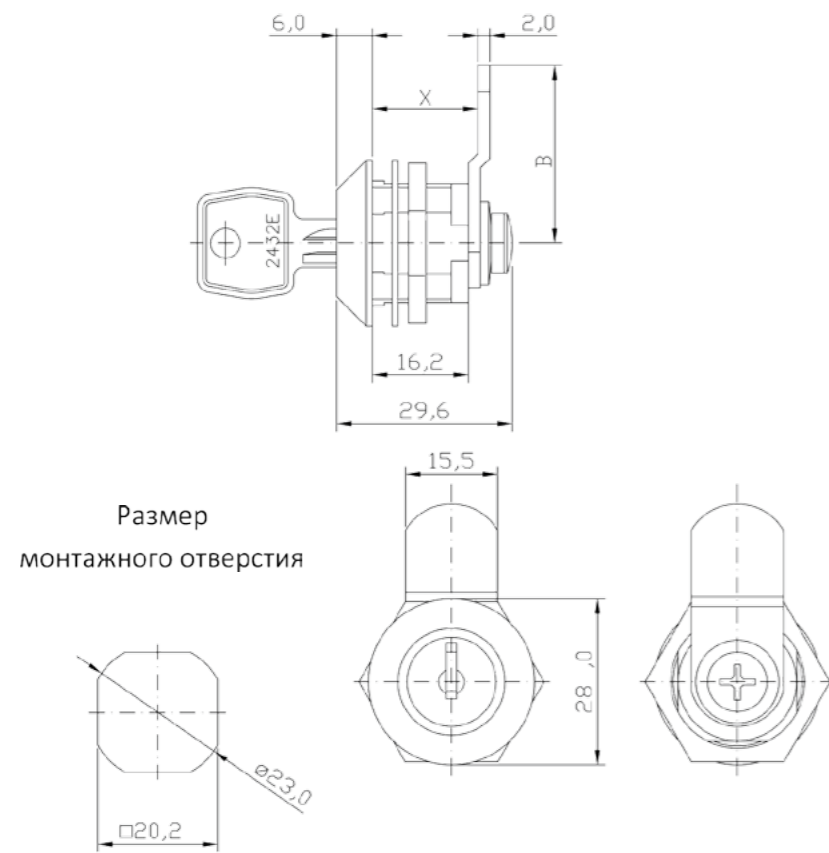
	Рекомендуемый диаметр ушка навесного замка	Количество доступных комбинаций	Способ закрытия замка (оборот головки)	Доступные варианты комбинаций ключей	Максимальная толщина панели при фиксации гайкой	Нарез "X"	Фиксация замка	Доступные формы головок замка	Отделка замка (гальваническое покрытие)
A208	min 5мм; max 9мм	-	1, 2	-	14,5 мм	02	гайка; стопорная шайба	-	черный: блестящий - катафорезная покраска, матовый - порошковая покраска

Функция свободного оборота ручки замка - после установки навесного замка ручка вращается вокруг оси препятствуя взлому.



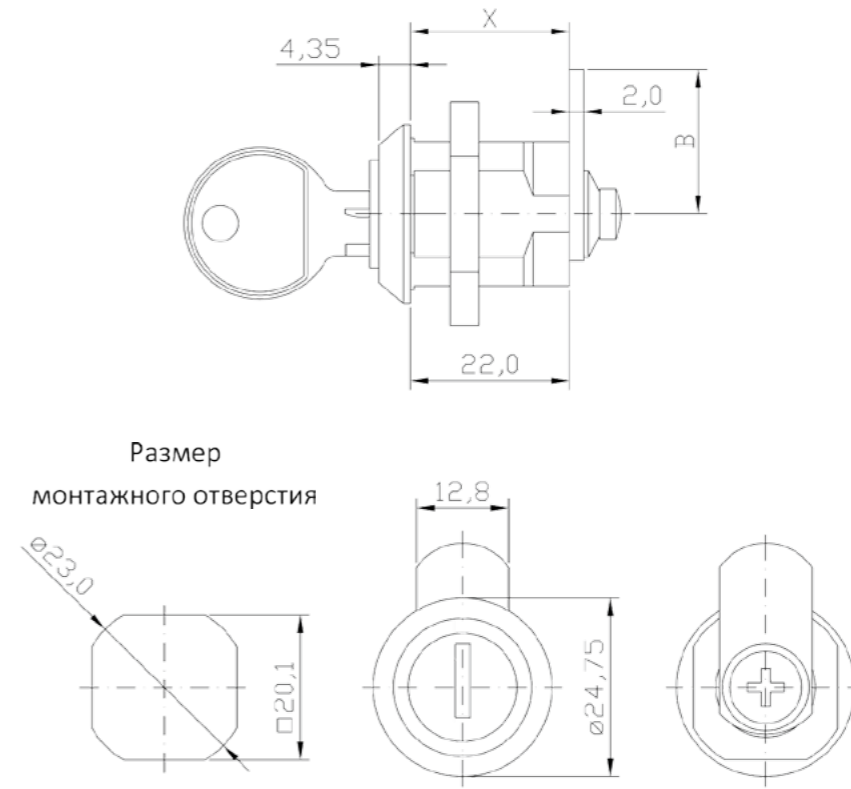
Замок для энергетики

Каталожный номер: F328



Замок для энергетики

Каталожный номер: B850



Серия ключа	Кол-во доступных комбинаций	Направление для открытия замка (оборот ключа)	Доступные варианты комбинаций ключей	Максимальная толщина панели при фиксации гайкой	Нарез "X"	Фиксация замка	Доступные формы головок замка	Отделка замка (гальваническое покрытие)
ACEYZ	244	3	KTP; KTD; KTDS	9 мм	-	гайка	1	7- никель в стандарте 2- хром под заказ

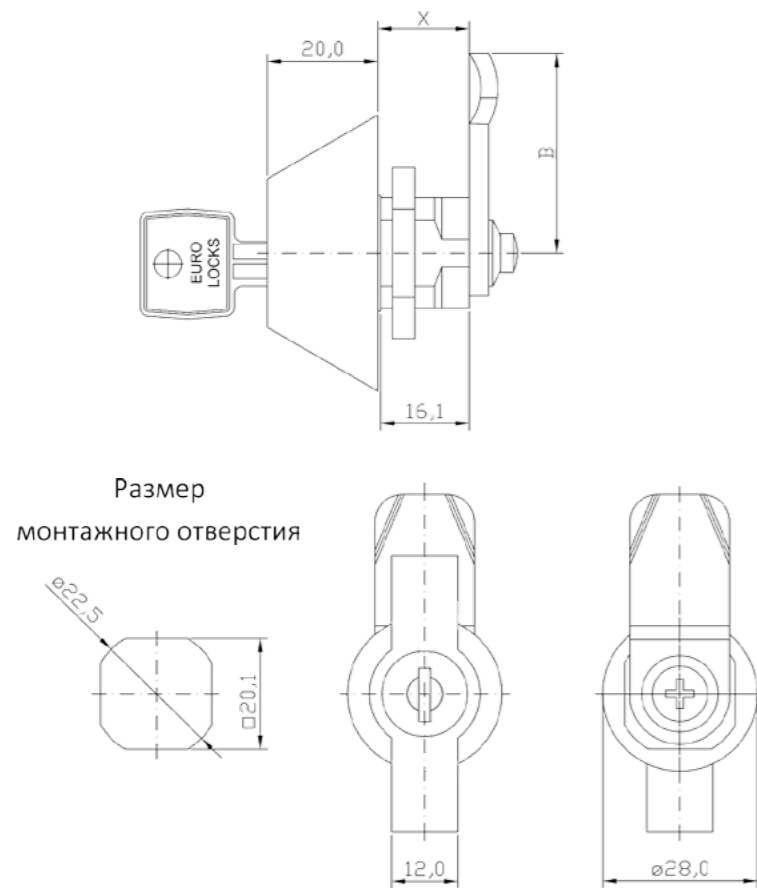
IP55 – поставляется прокладка

Серия ключа	Кол-во доступных комбинаций	Направление для открытия замка (оборот ключа)	Доступные варианты комбинаций ключей	Максимальная толщина панели при фиксации гайкой	Нарез "X"	Фиксация замка	Доступные формы головок замка	Отделка замка (гальваническое покрытие)
89	200	8	KTP; KTD; KTDS	15 мм	-	гайка	1	2 – хром



Замок для энергетики

Каталожный номер: 0025

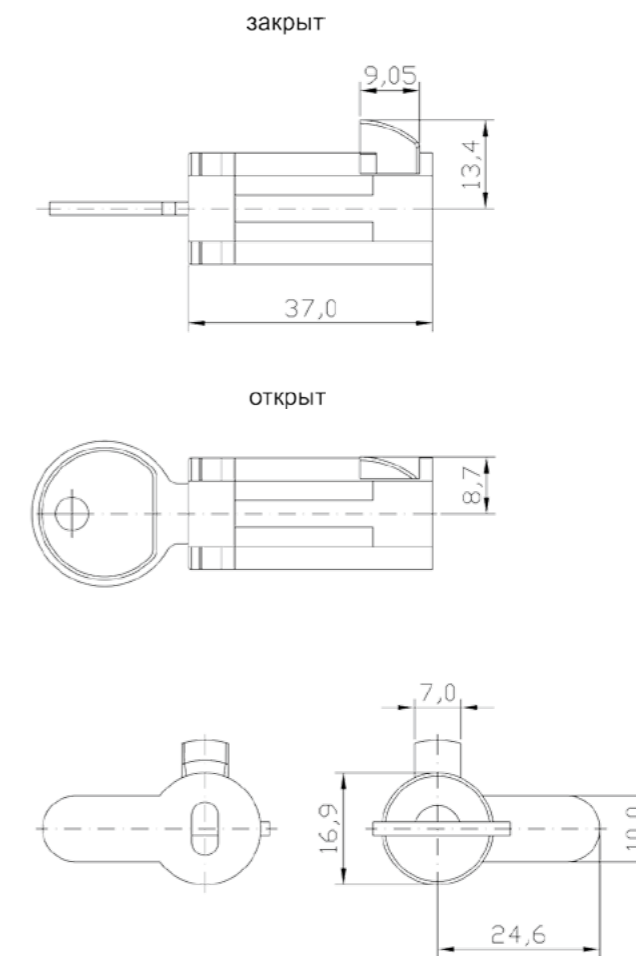


Серия ключа	Кол-во доступных комбинаций	Направление для открытия замка (оборот ключа)	Доступные варианты комбинаций ключей	Максимальная толщина панели при фиксации гайкой	Нарез "X"	Фиксация замка	Доступные формы головок замка	Отделка замка (гальваническое покрытие)
92; 9000	200; 500	1	КТР; КТД; КТДС	9 мм	–	гайка	–	2- хром



Замок для энергетики (профильный вкладыш)

Каталожный номер: B968



Серия ключа	Кол-во доступных комбинаций	Направление для открытия замка (оборот ключа)	Доступные варианты комбинаций ключей	Максимальная толщина панели при фиксации гайкой	Нарез "X"	Фиксация замка	Доступные формы головок замка	Отделка замка (гальваническое покрытие)
89	200	65° - вправо	КТР; КТД; КТДС	–	–	винтик М5	–	2-хром

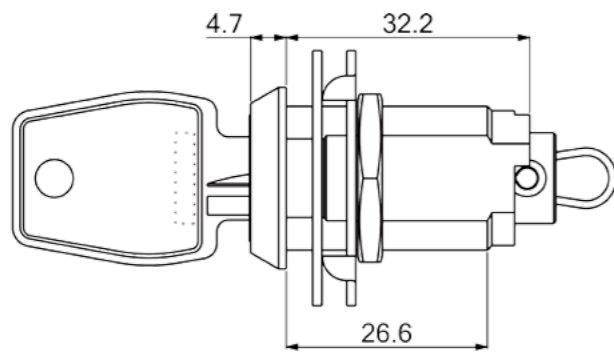
Замок с защелкой
Подходит для поворотных ручек из пластмассы ведущих производителей комплектующих для энергораспределительного оборудования



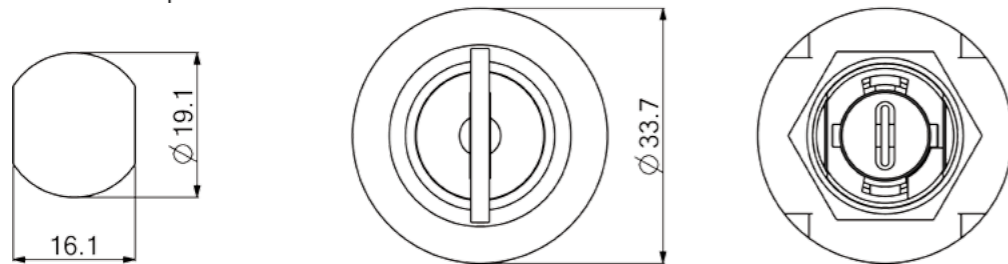
Специальный замок

Каталожный номер: C235

с вынимающимся сердечником

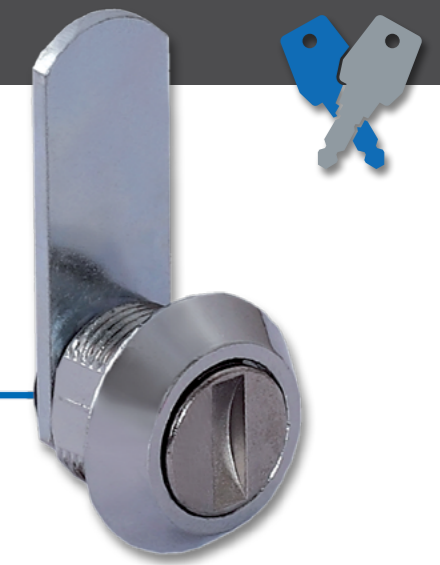


Размер
монтажного отверстия

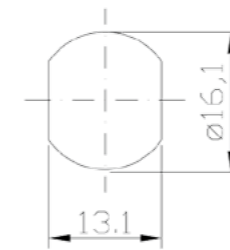


Замок открываемый отверткой или монетой

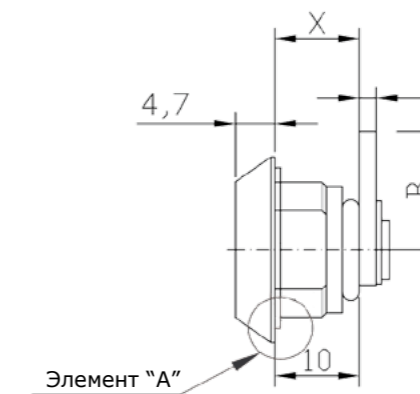
Каталожный номер: D135



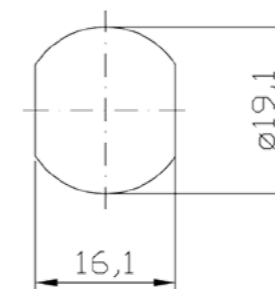
Размер
монтажного отверстия



D135

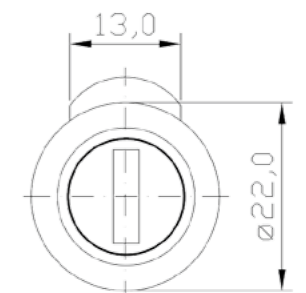
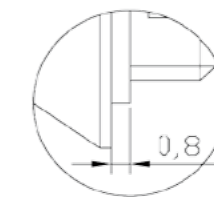


Элемент "А"



D194

Элемент "А" показывает воротник
замка, позволяющий монтаж в
отверстии размерами $\varnothing 19,1 \times 16,1$ мм



Серия ключа	Кол-во доступных комбинаций	Направление для открытия замка (оборот ключа)	Доступные варианты комбинаций ключей	Максимальная толщина панели при фиксации гайкой	Нарез "X"	Фиксация замка	Доступные формы головок замка	Отделка замка (гальваническое покрытие)
45 – двусторонняя нарезка	2000	–	KTP; KTD; KTDS	22 мм	–	гайка	1	2 – хром

М - система „master key” доступна под заказ.
Может поставляться со шнуром диаметром 4 мм x 200 мм,
плоской и зубчатой подкладкой.

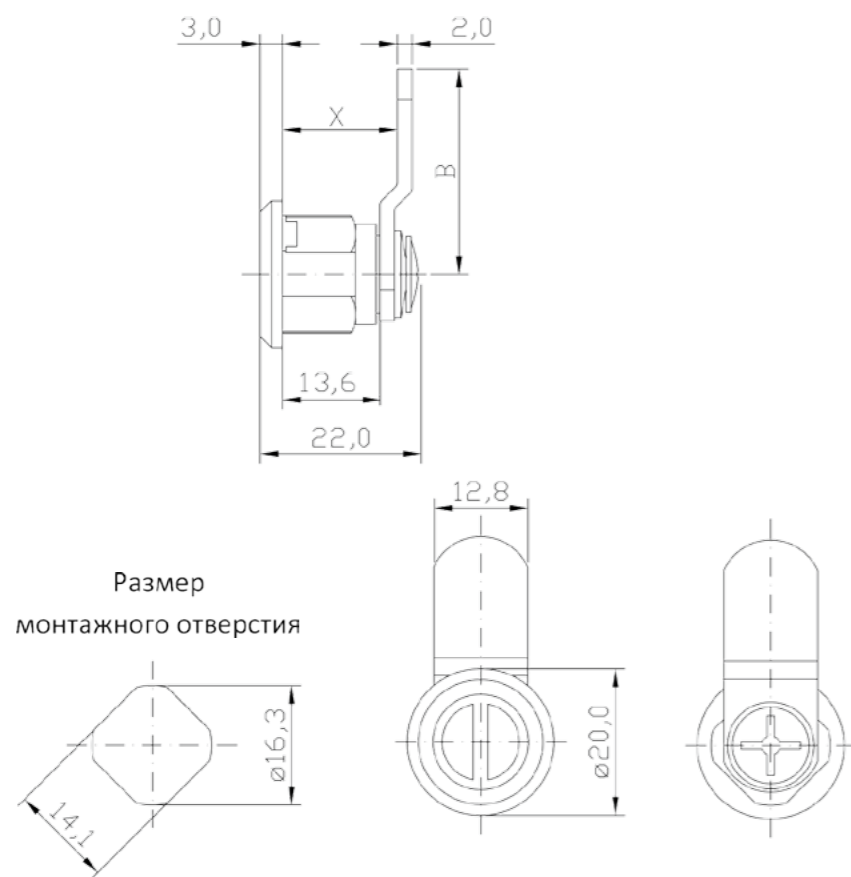
Замок закрывается при помощи	Кол-во доступных комбинаций	Направление для открытия замка (оборот цилиндра)	Доступные варианты комбинаций ключей	Максимальная толщина панели при фиксации гайкой	Нарез "X"	Фиксация замка	Доступные формы головок замка	Отделка замка (гальваническое покрытие)
монеты, отвертки	–	3, 8	–	3,5 мм	02	гайка или стопорная шайба	–	7- никель (стандарт) 2- хром (под заказ)





Замок открываемый отверткой

Каталожный номер: B826

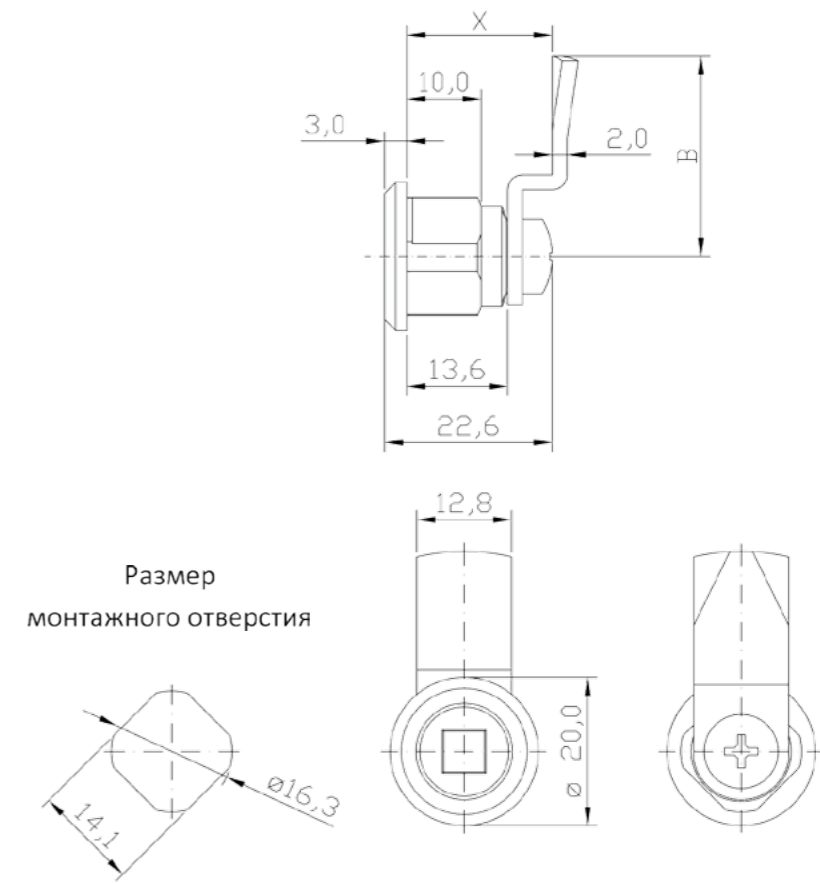


Размер монтажного отверстия



Замок для щитов

Каталожный номер: B236



Размер монтажного отверстия

Доступные формы ключа	Кол-во доступных комбинаций	Направление для открытия замка (оборот цилиндра)	Доступные варианты комбинаций ключей	Максимальная толщина панели при фиксации гайкой	Нарез "X"	Фиксация замка	Доступные формы головок замка	Отделка замка (гальваническое покрытие)
отвертка	-	8	-	8 мм	-	гайка	-	7- никель (стандарт) 2- хром (под заказ)

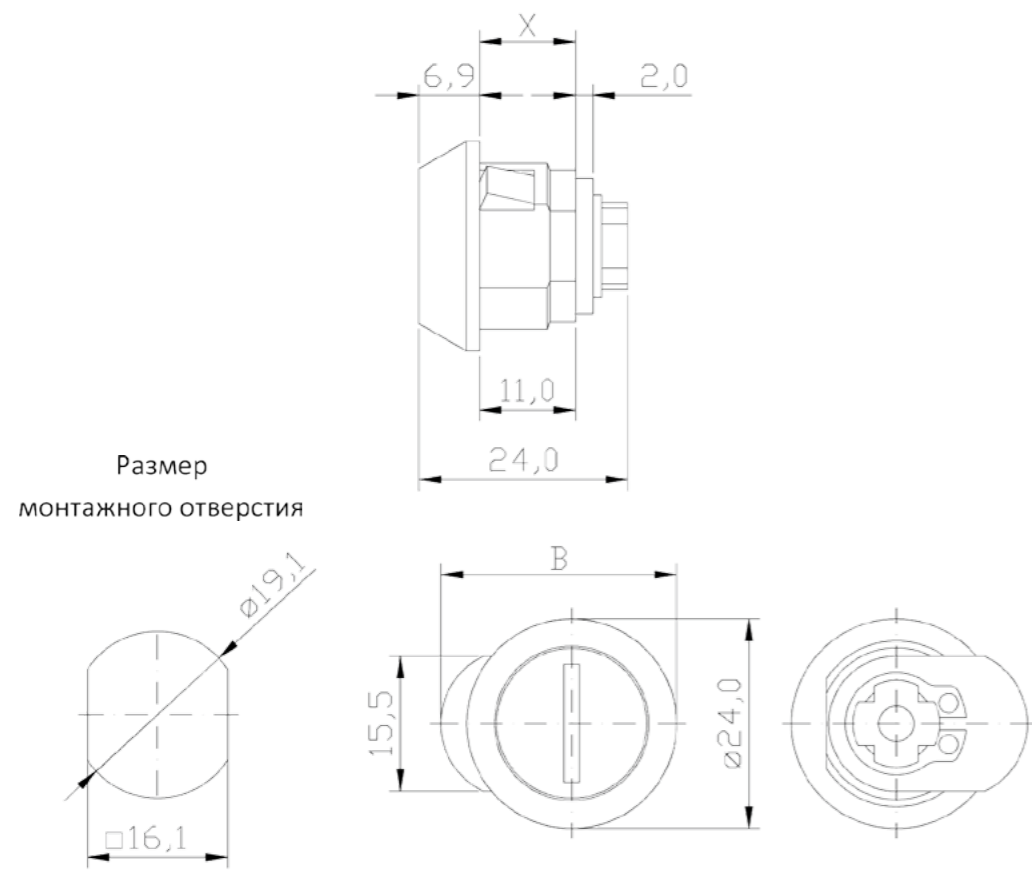
Доступные формы ключа	Кол-во доступных комбинаций	Направление для открытия замка (оборот ключа)	Доступные варианты комбинаций ключей	Максимальная толщина панели при фиксации гайкой	Нарез "X"	Фиксация замка	Доступные формы головок замка	Отделка замка (гальваническое покрытие)
квадрат 6мм	-	8	-	8мм	-	гайка	-	7- никель (стандарт) 2- хром (под заказ)

Ключ доступен отдельно от замка



Замок открываемый отверткой

Каталожный номер: С374



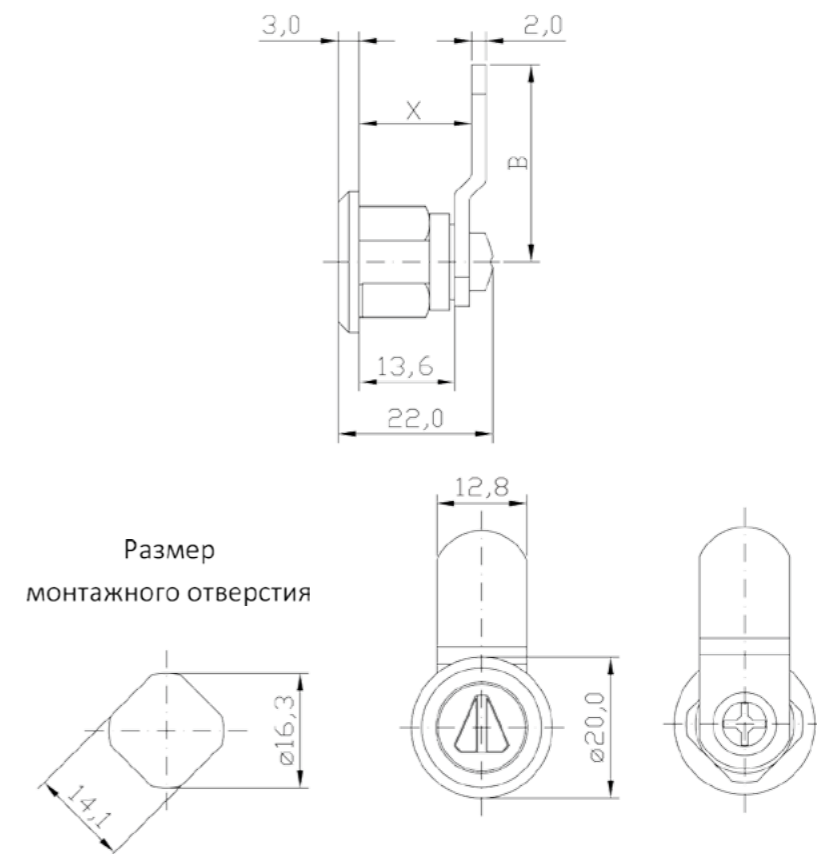
Размер монтажного отверстия

Доступные формы ключа	Кол-во доступных комбинаций	Направление для открытия замка	Доступные варианты комбинаций ключей	Максимальная толщина панели	Нарез "X"	Фиксация замка	Доступные формы головок замка	Отделка замка (гальваническое покрытие)
отвертка	-	8	-	0,8 мм	-	защелка	1	пластмасса - белая



Замок для щитов

Каталожный номер: В971



Размер монтажного отверстия

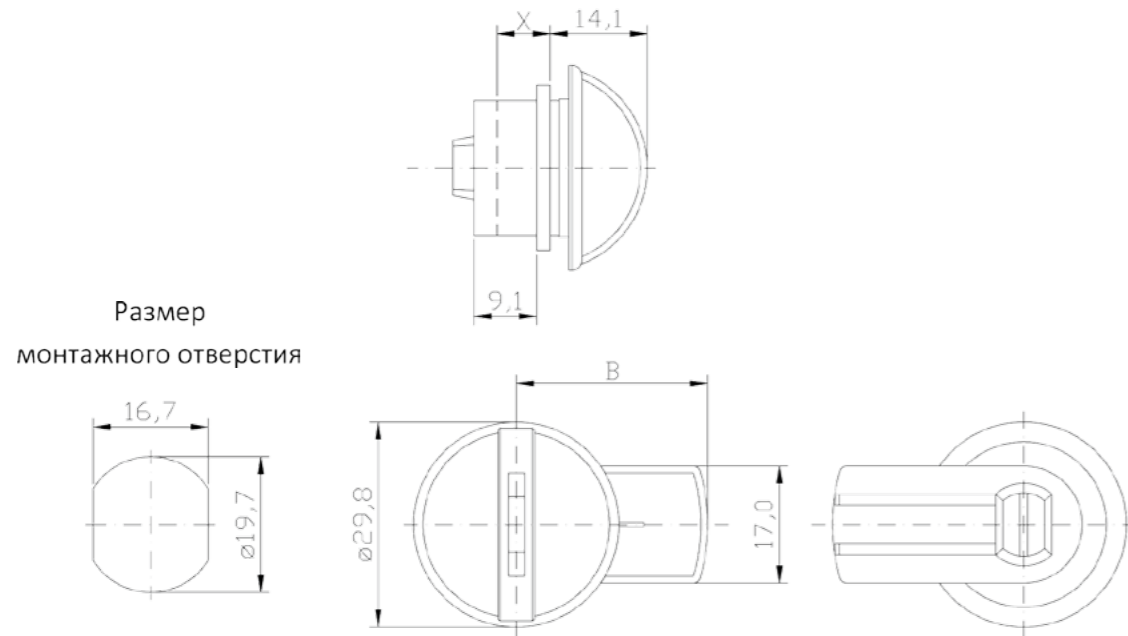
Доступные формы ключа	Кол-во доступных комбинаций	Направление для открытия замка (оборот ключа)	Доступные варианты комбинаций ключей	Максимальная толщина панели при фиксации гайкой	Нарез "X"	Фиксация замка	Доступные формы головок замка	Отделка замка (гальваническое покрытие)
треугольник 7мм	-	8	-	8 мм	-	гайка	2	7- никель (стандарт) 2- хром (под заказ)

Ключ доступен отдельно от замка



Замок из пластмассы

Каталожный номер: C566



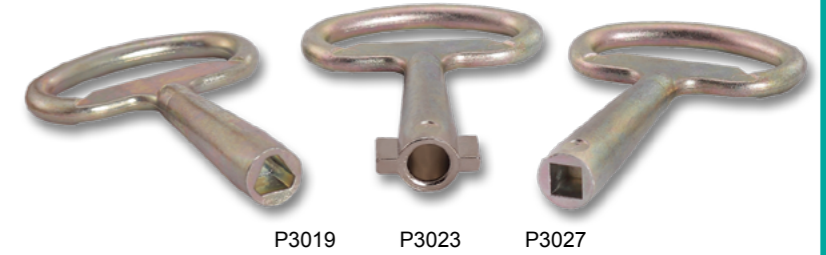
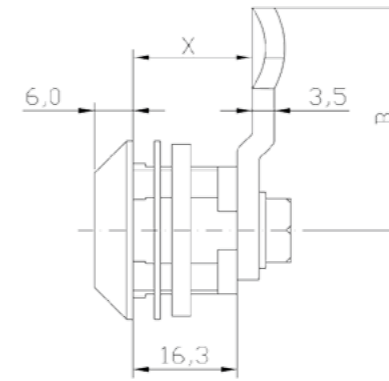
Доступные формы ключа	Кол-во доступных комбинаций	Направление для открытия замка	Доступные варианты комбинаций ключей	Толщина панели	Нарез "X"	Фиксация замка	Доступные формы головок замка	Отделка замка (гальваническое покрытие)
-	-	8	-	1,25 мм	-	защелка по соединению частей замка	-	пластмасса - белая

В наличии также другие цвета

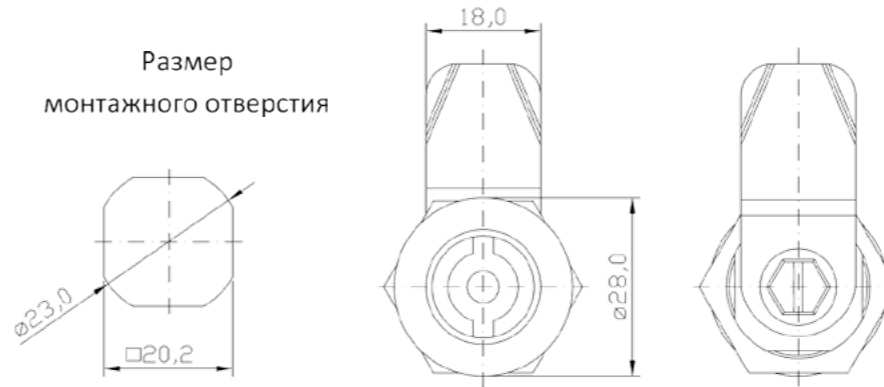


Замок для щитов

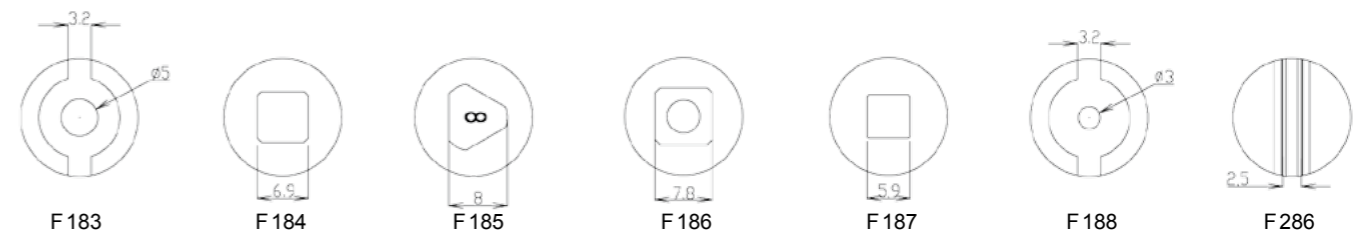
Каталожный номер: F183
Сертификат с уровнем защиты IP65



Размер монтажного отверстия



Другие доступные формы цилиндров (формы окончаний ключей)
Номер замка:



Доступные формы ключа	Кол-во доступных комбинаций	Направление для открытия замка (оборот ключа)	Доступные варианты комбинаций ключей	Максимальная толщина панели при фиксации гайкой	Нарез "X"	Фиксация замка	Доступные формы головок замка	Отделка замка (гальваническое покрытие)
бородковый; треугольный; квадратный;	-	8	-	9 мм	-	гайка	1	7- никель (стандарт) 2- хром (под заказ)

Ключ доступен отдельно от замка



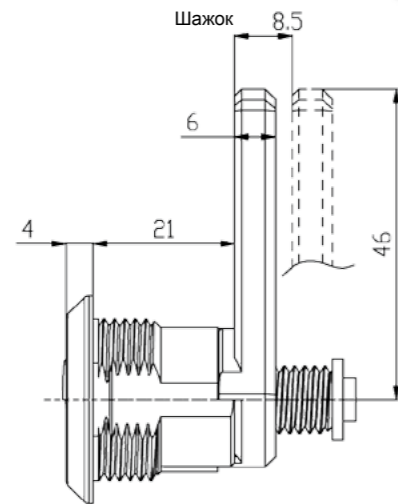
Замок уплотнительный

Каталожный номер: D144

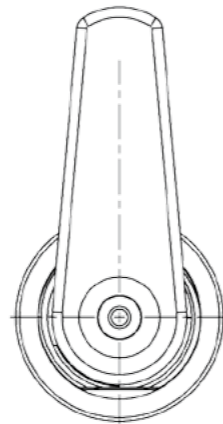
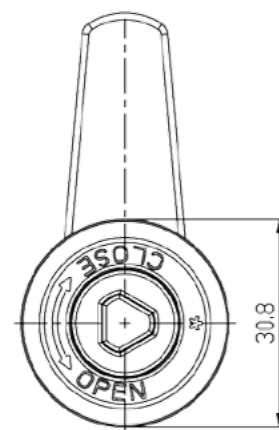
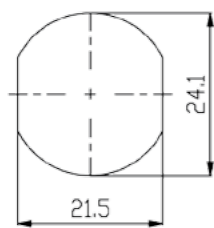


D144

D329



Размер монтажного отверстия



Доступные формы ключа	Кол-во доступных комбинаций	Угол перемещения язычка в закрытую позицию	Максимальная толщина панели при фиксации гайкой	Фиксация замка	Шажок язычка во время уплотнения (вращения ключом)	Отделка замка (гальваническое покрытие)
треугольный 8мм; квадратный 8 мм; D-образной формы	-	90° вправо	6 мм	гайка	8,5 мм	6А - оцинковка в стандарте

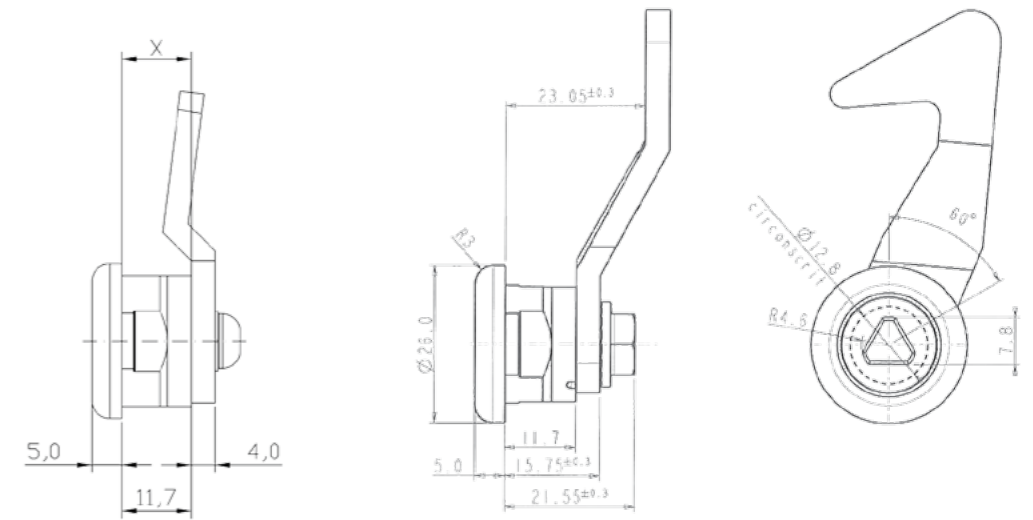
Замок оснащен функцией прижима (высокий уровень уплотнения корпуса)
Возможность использования прижимных язычков различной формы. Просим связаться с торговым представителем для обсуждения деталей.

Ключ доступен отдельно от замка (под заказ)
Замок имеет сертификат соответствия норме PN-EN 60529:2003 - степень защиты IP65

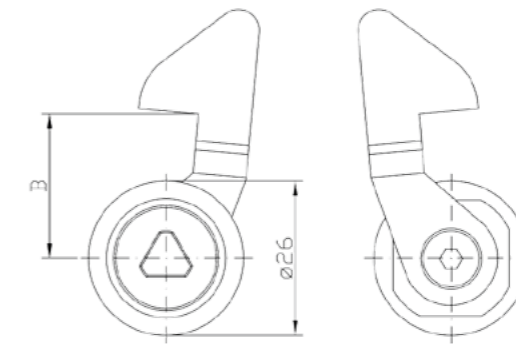
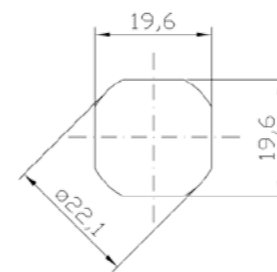


Замок для щитов с защелкой

Каталожный номер: C987



Размер монтажного отверстия



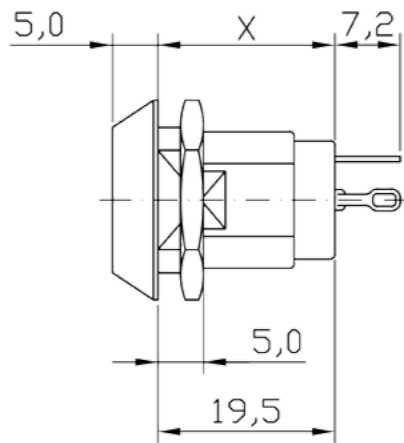
Доступные формы ключа	Кол-во доступных комбинаций	Направление для открытия замка (оборот ключа)	Доступные варианты комбинаций ключей	Максимальная толщина панели при фиксации гайкой	Нарез "X"	Фиксация замка	Доступные формы головок замка	Отделка замка (гальваническое покрытие)
треугольный 8мм	-	1 замок с защелкой	-	9 мм	-	гайка	-	7- никель (стандарт) 2- хром (под заказ)

Ключ доступен отдельно от замка

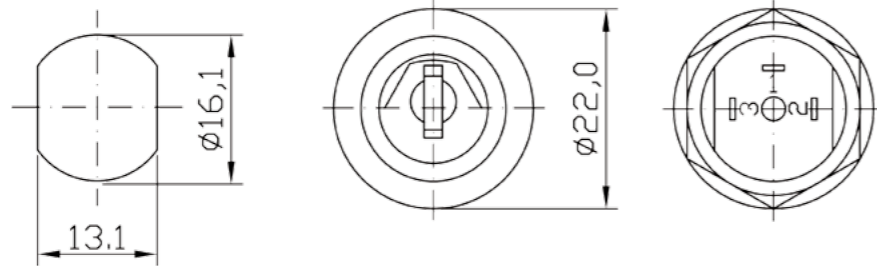


Замок с переключателем

Каталожный номер: 5022



Размер монтажного отверстия



Серия ключа	Кол-во доступных комбинаций	Возможное положение замка относительно двери	Доступные варианты комбинаций ключей	Максимальная толщина панели при фиксации гайкой	Нарез "X"	Фиксация замка	Доступные формы головок замка	Отделка замка (гальваническое покрытие)
К – двусторонняя нарезка	200	–	КТР; КТД; КТДС	2 мм	–	гайка	1	2 – хром

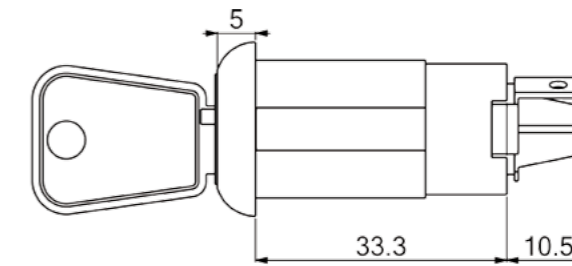
Замок доступен в разных вариантах, более подробную информацию можно получить на нашем интернет-сайте либо связавшись с нами.
 Напряжение: >750Vdc
 Токовая нагрузка (неразъемное соединение): 5А
 Классификация соединения (нагрузка разъемного соединения): 5А, 115Vac; 3А, 50Vac;

Сопротивление межфазовой изоляции: >100m Ohm
 Сопротивление соединения: <20m Ohm
 Минимальная жизнеспособность: 10000 циклов
 Материал соединения: посеребренная латунь
 Материал корпуса: полиэстер со стеклянным волокном
 Рабочая температура: -20 С° до 65 С°

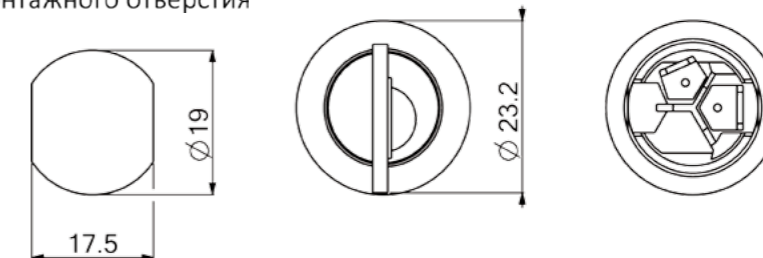


Замок с переключателем

Каталожный номер: 3738



Размер монтажного отверстия



Серия ключа	Кол-во доступных комбинаций	Возможное положение замка относительно двери	Доступные варианты комбинаций ключей	Максимальная толщина панели при фиксации гайкой	Нарез "X"	Фиксация замка	Доступные формы головок замка	Отделка замка (гальваническое покрытие)
3738-01-4А/3738-05-4А	200	–	КТР; КТД; КТДС	–	–	гайка	1	нержавеющая головка, пассивированное тело

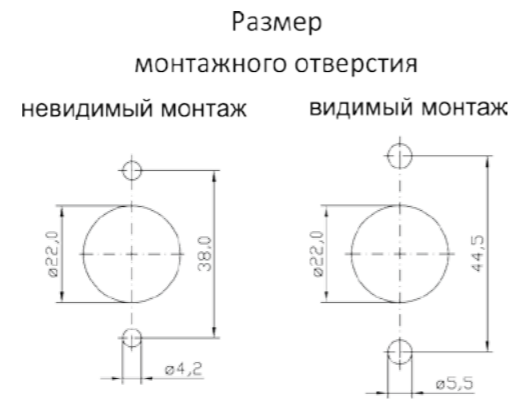
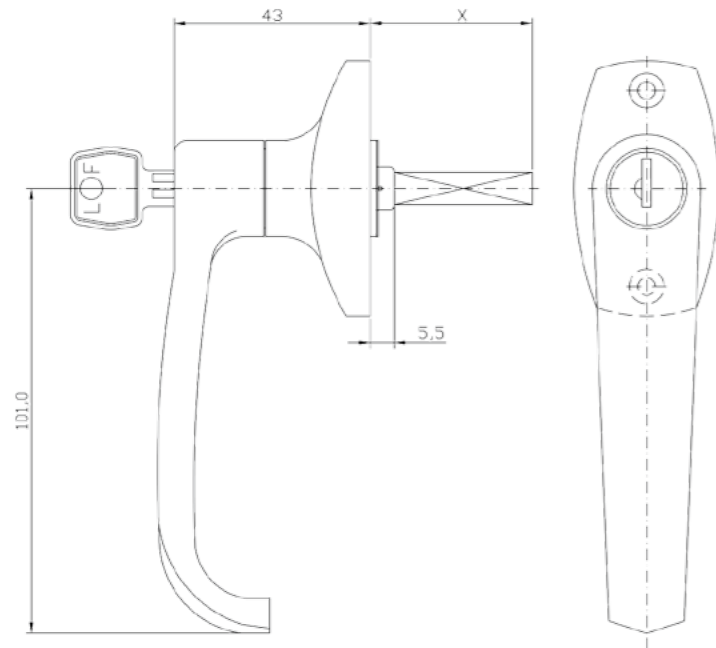
М - система „master key” доступна под заказ.
 Токовая нагрузка (неразъемное соединение): 2А
 Классификация соединения (нагрузка разъемного соединения): 2А, 24V
 Сопротивление межфазовой изоляции: >25GOhm
 КОНФИГУРАЦИЯ ПЕРЕКЛЮЧАТЕЛЯ

Сопротивление соединения: <100m Ohm
 Минимальная жизнеспособность: 10000 циклов
 Материал соединения: посеребренная латунь
 Материал корпуса: полиэстер со стеклянным волокном
 Рабочая температура: -20 С° до 65 С°
 Оснащен шторкой против пыли.



Замок - ручка L

Каталожный номер: 1802



Серия ключа	Кол-во доступных комбинаций	Направление для открытия замка (оборот ключа)	Доступные варианты комбинаций ключей	Максимальная толщина панели при фиксации гайкой	Нарез "X"	Фиксация замка	Доступные формы головок замка	Отделка замка (гальваническое покрытие)
64 -двусторонняя нарезка	1,000	1; 2	КТР; КТД; КТДС	-	-	шурупы	-	2 - хром

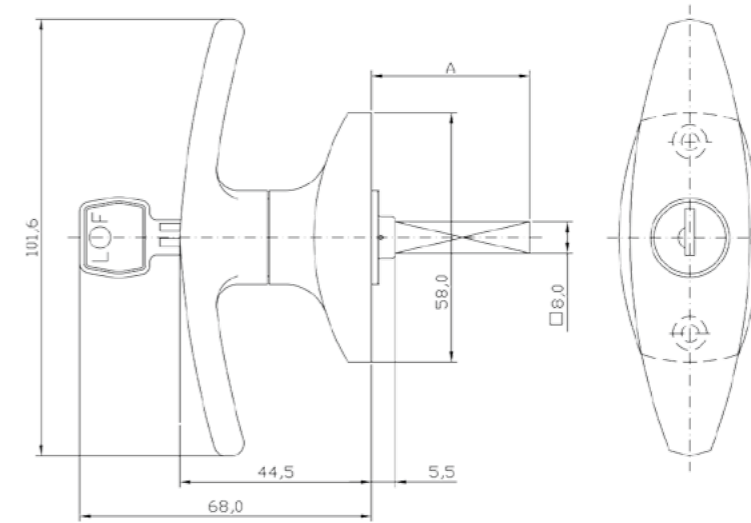
М - система "master key" доступна под заказ
 Подходящую длину штыря можно выбрать
 Штырь с резьбой либо без

Хвостовик 1-2 или 3-х точечный под заказ
 Монтаж ручки в двух версиях: шурупы вкручиваемые изнутри (невидимые) и снаружи (видимые).



Замок - ручка T

Каталожный номер: 1638



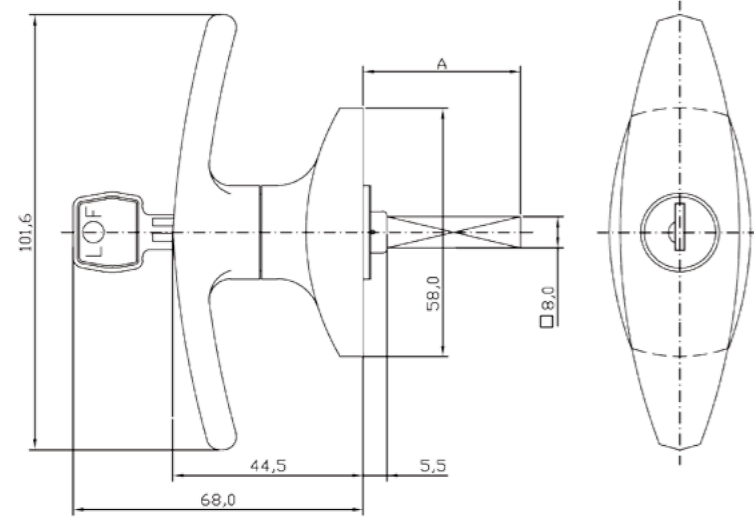
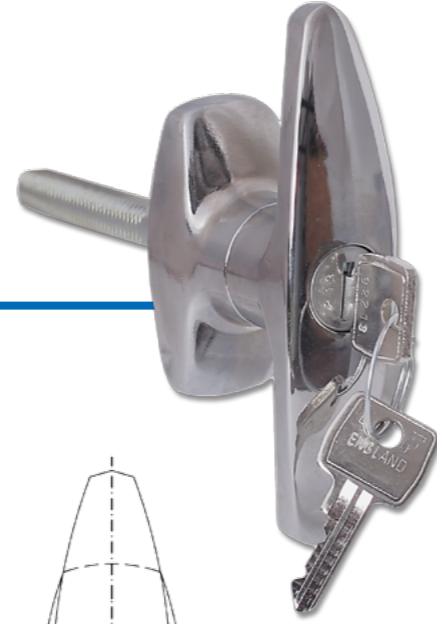
Серия ключа	Кол-во доступных комбинаций	Направление для открытия замка (оборот ключа)	Доступные варианты комбинаций ключей	Максимальная толщина панели при фиксации гайкой	Нарез "X"	Фиксация замка	Доступные формы головок замка	Отделка замка (гальваническое покрытие)
92 - односторонняя нарезка	200	1; 2	КТР; КТД; КТДС	-	-	шурупы	-	2 - хром

М - система "master key" доступна под заказ
 Подходящую длину штыря можно выбрать
 Штырь с резьбой либо без
 Хвостовик 1-2 или 3-х точечный под заказ
 Монтаж ручки в двух версиях: шурупы вкручиваемые изнутри (невидимые) и снаружи (видимые).

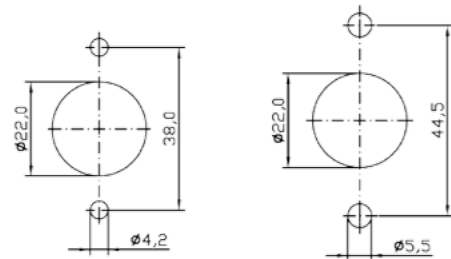


Замок – ручка Т

Каталожный номер: 1617



Размер монтажного отверстия



Серия ключа	Кол-во доступных комбинаций	Направление для открытия замка (оборот ключа)	Доступные варианты комбинаций ключей	Максимальная толщина панели при фиксации гайкой	Нарез "X"	Фиксация замка	Доступные формы головок замка	Отделка замка (гальваническое покрытие)
92 – односторонняя нарезка	200	1; 2	KTP; KTD; KTDS	–	–	шурупы	–	2 – хром

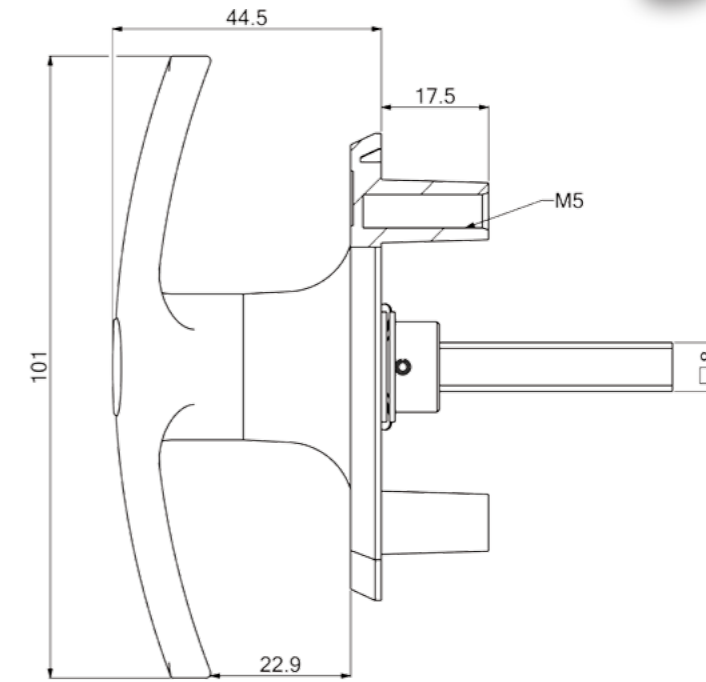
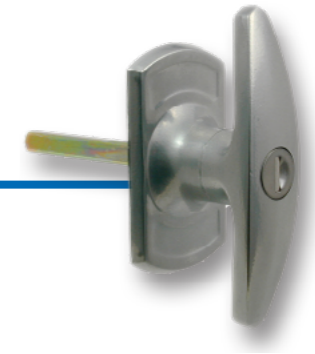
М - система «master key» доступна под заказ.
Подходящую длину штыря можно выбрать.
Штырь с резьбой 8 мм.
Ручка оснащена специальной шторкой против пыли.
Хвостовик 1, 2 или 3-х точечный под заказ

Монтаж ручки с помощью шурупов, вкручивающихся изнутри (скрытый монтаж). Для заказа ручки, монтирующейся с помощью шурупов снаружи, используйте номер 1638.

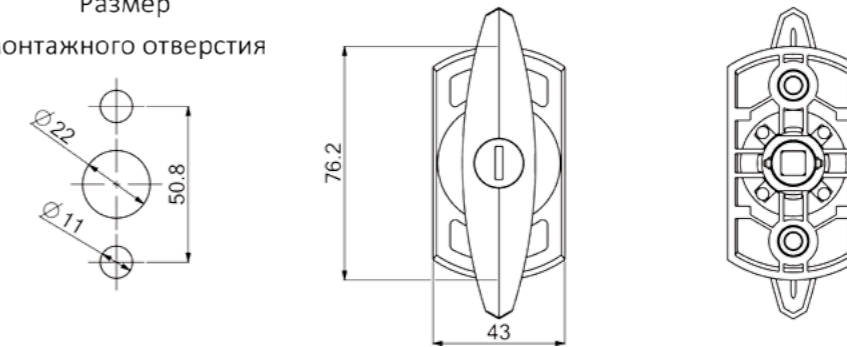


Ручка для гаражных дверей

Каталожный номер: 1616



Размер монтажного отверстия



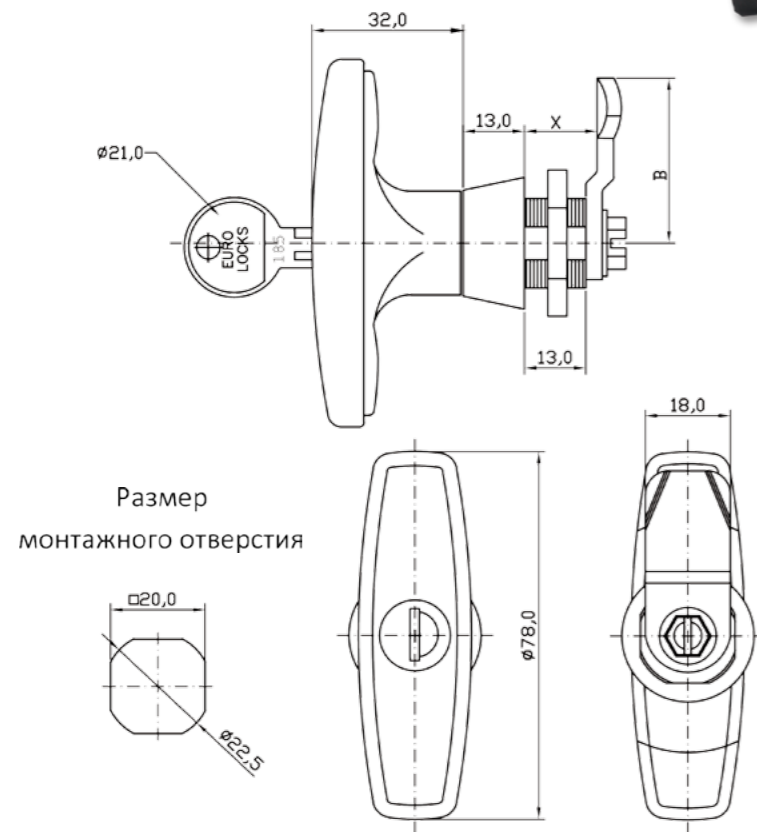
Серия ключа	Кол-во доступных комбинаций	Направление для открытия замка	Оборот ключа для открытия замка	Доступные варианты комбинаций ключей	Нарез "X"	Фиксация замка	Доступные формы головок замка	Отделка замка (гальваническое покрытие)
92 – односторонняя нарезка	200	1	4	KTP; KTD; KTDS	–	шурупы	–	серебрянный, матовый черный

М - система «master key» доступна под заказ.
Оснащен шторкой против пыли.

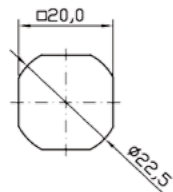


Замок - ручка

Каталожный номер: C839

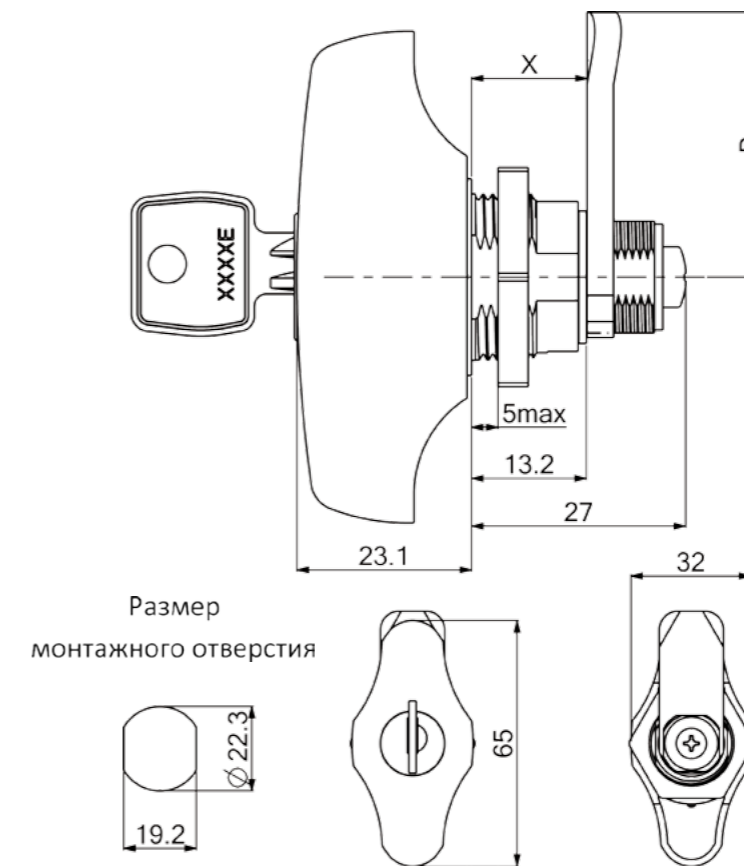


Размер монтажного отверстия

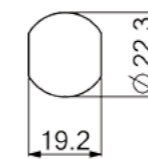


Замок – ручка

Каталожный номер: F753



Размер монтажного отверстия



Серия ключа	Кол-во доступных комбинаций	Способ закрытия замка	Доступные варианты комбинаций ключей	Максимальная толщина панели при фиксации гайкой	Нарез "X"	Фиксация замка	Доступные формы головок замка	Отделка замка (гальваническое покрытие)
89 - двусторонняя нарезка	200	3	КТР; КТD; КТD5	-	-	гайка	-	черный пластик

Замок оснащен шторкой против пыли. Может поставляться со специальной пластиковой накладкой на ручку замка.

Серия ключа	Кол-во доступных комбинаций	Направление для открытия замка	Доступные варианты комбинаций ключей	Максимальная толщина панели при фиксации гайкой	Нарез "X"	Фиксация замка	Доступные формы головок замка	Отделка замка (гальваническое покрытие)
A,C,E,Y	выбранные	3	КТР; КТD; КТD5	-	-	гайка	-	черная пластиковая ручка

Замок оснащен специальной шторкой против пыли.

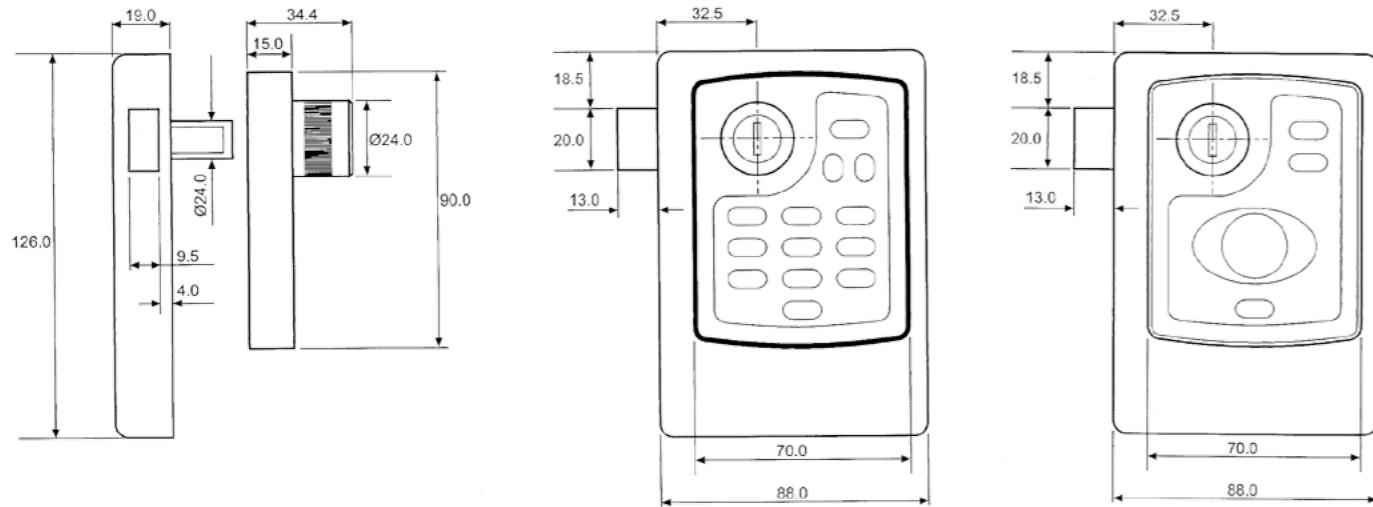


Электронный замок MELO - с клавиатурой

Каталожный номер: 3752

Электронный замок MELO - с чипом

Каталожный номер: 3753



Обозначение заднего модуля (внутреннего)	Закрывание замка
3756001	Защелка
3757001	Ригельный запор

MELO - модульный электронный замок - высококачественный и надежный, отличается элегантной и современной формой. Инновационная модульная конструкция дает возможность пользователю выбирать форму обслуживания:

- обслуживать замок при помощи клавиш либо чипов (см. следующую страницу).
 - закрывать замок с помощью защелки либо ригельного запора.
- Все замки MELO работают как самостоятельные устройства оснащенные батарейками. Замки могут быть полностью программируемы для работы в режиме одного или нескольких пользователей.

Замки могут быть интегрированы с другими совместимыми системами электронного обслуживания устройств чтения. Типичные области применения замков MELO: в развлекательной индустрии, торговых центрах, спортивных комплексах, школах. Применяются в: шкафчиках, шкафах, контейнерах.

Функции замка MELO с клавиатурой:

- Клавишное обслуживание.
- Задний модуль - защелка либо ригельный запор.
- Полное программное обеспечение.
- Минимальная работоспособность батареи 15.000 циклов (в зависимости от условий эксплуатации).
- Предупреждение низкого уровня зарядки батареек.
- Ключ для механического открытия замка. Сервисные ключи поставляются по заказу (просьба указать кол-во).
- Световая сигнализация обслуживания и уровня зарядки батареек.
- Замок устанавливается на панели толщиной от 1.0мм до 30мм.
- Степень защиты IP65.
- Может работать в двух режимах: одного и нескольких пользователей.
- Шестизначный код Мастер.
- Четырехзначный код Пользователя.
- Надежный корпус из сплава цинка.
- Батарейки: 4 x AA (в наборе).

Функции замка MELO с чипом:

- Обслуживается чипом типа Dallas.
- Задний модуль - защелка либо ригельный запор.
- Полное программное обеспечение.
- Минимальная работоспособность батареи 15.000 циклов (в зависимости от условий эксплуатации).
- Предупреждение низкого уровня зарядки батареек.
- Ключ для механического открытия замка. Сервисные ключи поставляются по заказу (просьба указать кол-во).
- Световая сигнализация обслуживания и уровня зарядки батареек.
- Замок устанавливается на панели толщиной от 1.0мм до 30мм.
- Степень защиты IP65.
- Может работать в двух режимах: одного и нескольких пользователей.
- Замок обслуживается: чип для программирования, сервисный чип, чип пользователя (или нескольких пользователей).
- Возможность дачи разных полномочий отдельным чипам пользователя (напр., кол-во открытий, временный доступ и т.п.)
- Надежный корпус из сплава цинка.
- Батарейки: 4 x AA (в наборе).

Электронный замок шифровой Каталожный номер: 3780

Электронный замок шифровой предназначенный для влажных помещений

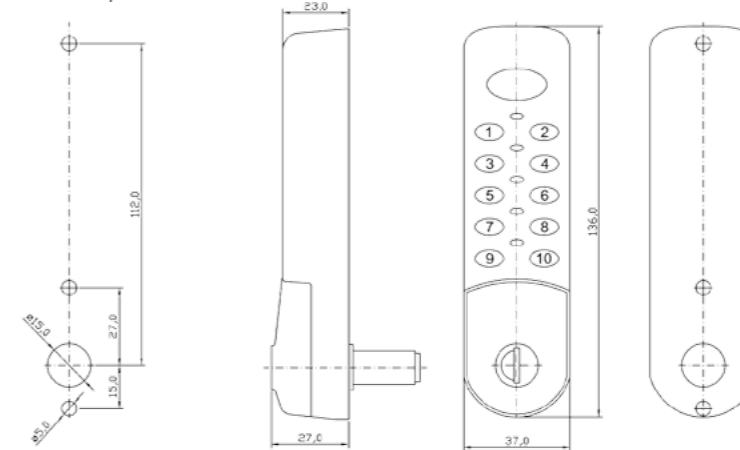
Каталожный номер: 3781

Электронный замок с устройством считывания, работающем в системе RFID карты/браслета на приближение

Каталожный номер: 3783



Размер монтажного отверстия



Замок доступен в версии с захлопыванием.

Замок доступен в версии приспособленной для обслуживания людьми с ограниченными физическими возможностями.

Для получения дополнительной информации свяжитесь с отделом продаж.

Серия ключа	Кол-во доступных комбинаций	Возможное положение замка относительно двери	Доступные варианты комбинаций ключей	Максимальная толщина панели при фиксации гайкой	Нарез "X"	Фиксация замка	Доступные формы головок замка	Отделка замка (гальваническое покрытие)
95/97	2,000	вертикальное, горизонтальное вправо, горизонтальное влево	КТР, КТД, КТДС	24мм	-	шурупы	-	Серебряный либо чёрный KTL

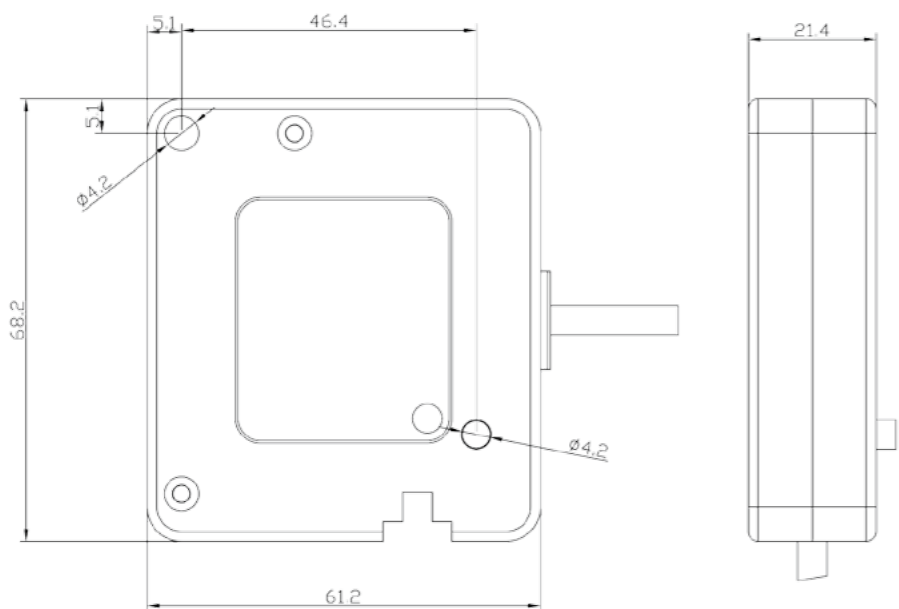
Цифровой шифровой замок высокого качества предназначен для одежды, депозитных, абонентских, офисных шкафов, раздевалок и т.п. Высокий уровень безопасности: четырехзначный код пользователя, восьмизначный код Master, шестизначный код SubMaster и технический код позволяют обслуживать замок без изменения его установок. Работает в двух режимах (можно заказать замок в избранном режиме либо самостоятельно его изменить):
1) постоянного пользователя (напр., офис, школа)
2) переменного пользователя (напр., бассейн, депозитный ящик).
Возможность установки сигнала открытия двери, а также автоматического открытия замка по истечении определенного времени (режим переменного пользователя)

Сервисный ключ для аварийного открытия замка. Сервисные ключи поставляются по заказу (просьба указать кол-во). Возможность легко проверить уровень зарядки батареек. Поставляются в комплекте с батарейками. Продолжительность заряда батареек около 80 000 циклов открытия (в зависимости от условий работы). Инструкция для пользователя прилагается к каждому замку (на английском языке). По желанию доступны версии инструкций на: русском, польском, немецком и английском языках (в электронном виде). Как вариант возможность поставки с прокладкой предназначенной для влажных помещений.



Электромеханический замок

Каталожный номер: 3770



Серия ключа	Кол-во доступных комбинаций	Возможное положение замка относительно двери	Доступные варианты комбинаций ключей	Максимальная толщина панели при фиксации гайкой	Нарез "X"	Фиксация замка	Доступные формы головок замка	Отделка замка (гальваническое покрытие)
Специальная	2,000	-	KTD, KTP, KTPS	-	-	2 шурупа	-	черный пластмасса

Универсальный электромеханический замок для общего применения.
 Небольшой размер, узкая форма.
 Закрывается при помощи защелки, открывается при помощи электронного расцепления с толчком.
 Твердый корпус из ABS.

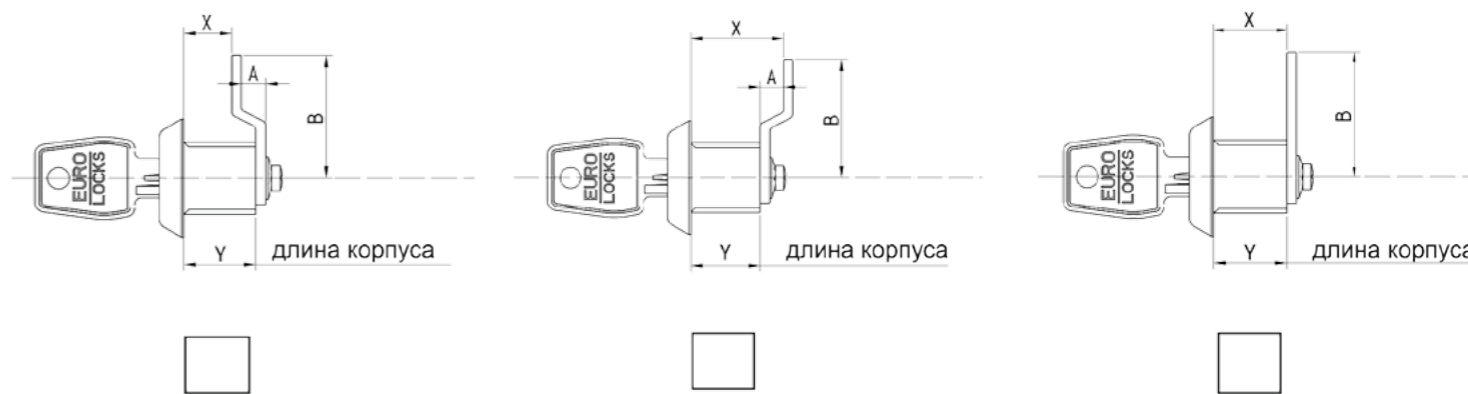
Возможность крепления замка в различных положениях. Расцепление даже под нагрузкой.
 Ключ для аварийного открытия замка. Сервисные ключи поставляются по заказу (просьба указать кол-во).
 Питание 12V, 0,5A.
 Обратный сигнал информирует об открытии замка.



Бланк для заказов или запросов – Бланк графического определения параметров замка

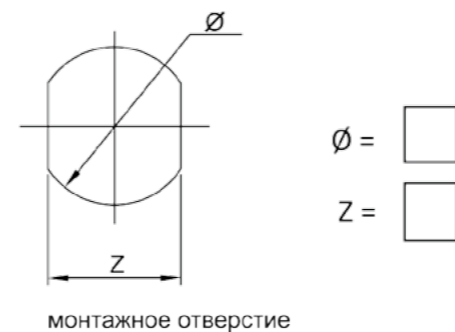
Определите параметры замка обозначив в соответствующих полях необходимые размеры и вставьте „X” в квадратных полях.

Выберите один из представленных вариантов монтажа хвостовика и определите размеры „X”, „Y”, „B”:

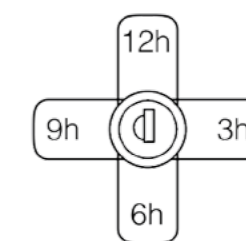


X = Y = B =

Определите размер монтажного отверстия:

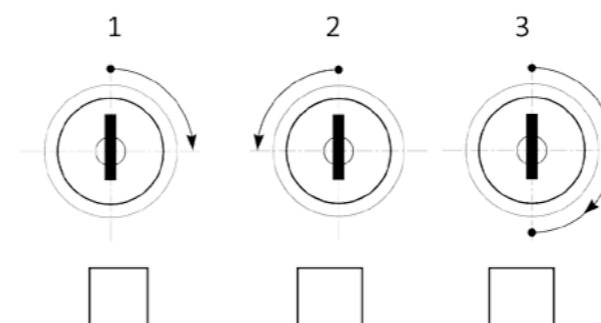


Определите положение хвостовика при закрытом замке:

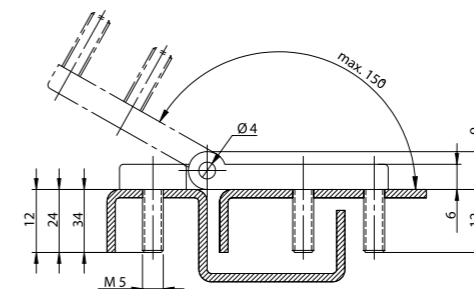
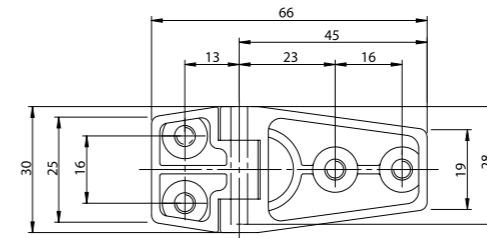
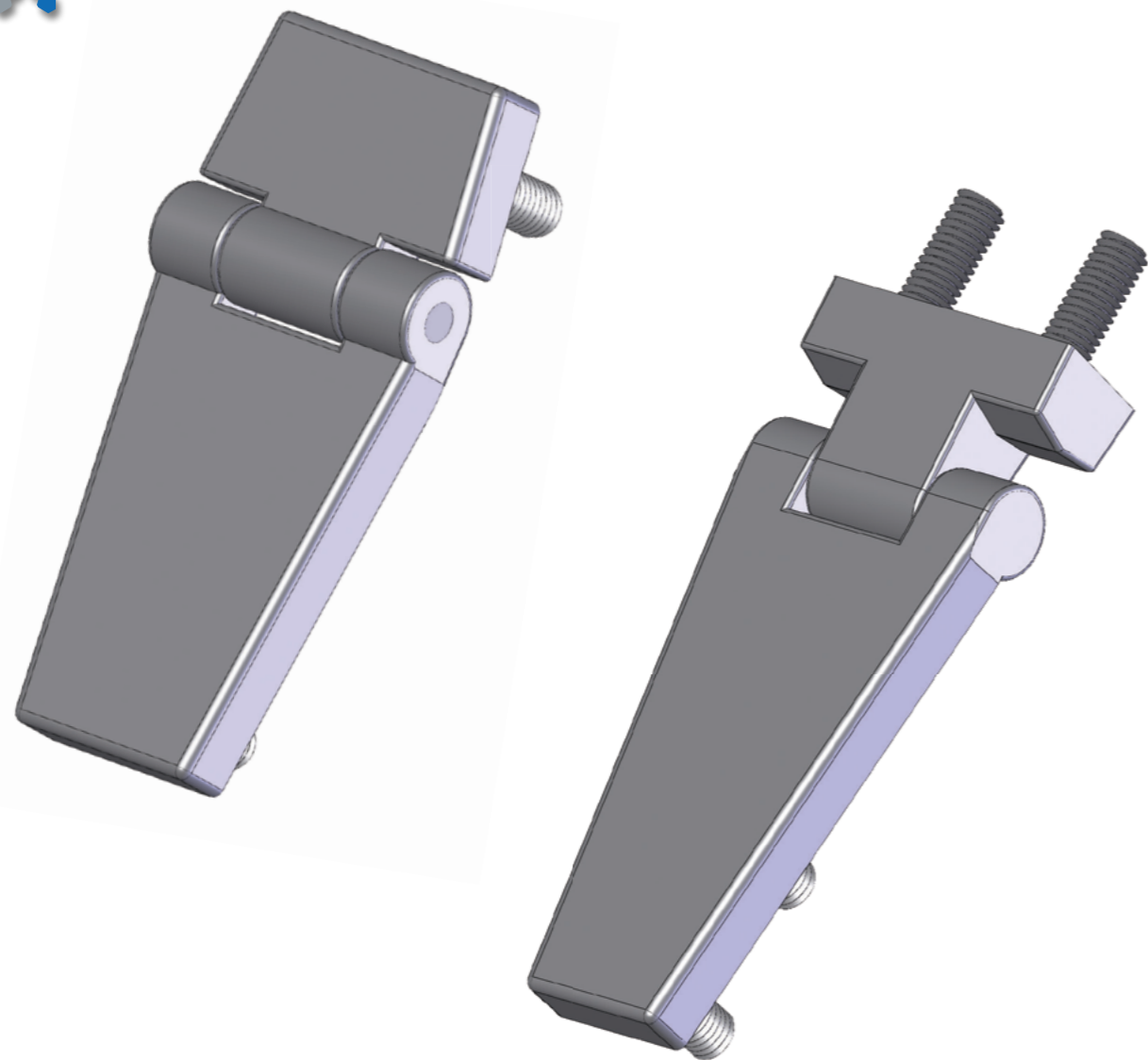


закрото на 3 ч
 закрото на 6 ч
 закрото на 7 ч
 закрото на 12 ч

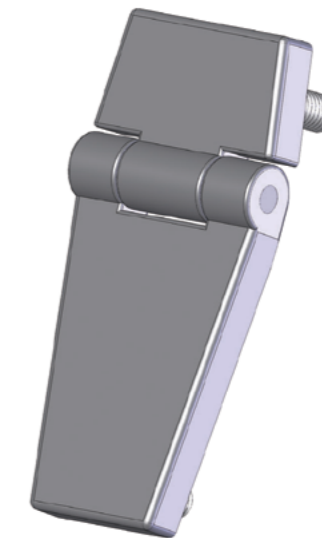
Определите оборот ключа в пустом квадрате под рисунком. Стрелка обозначает направление ключа для открытия замка, черная точка • возможность вынуть ключ:



Все замки с одинаковыми кодами ключа,
 с разными кодами ключа,
 в системе ключа «Master».



Podkładka okrągła / Washer / Круглая шайба: 5.3 PN/M-82006
Nakrętka / Nut / Гайка: M5 PN/M-82146



Zawias M-1

MATERIAL: Zawias- PA 6; kolor czarny, brązowy, szary, żółty wg RAL; inne kolory dostępne na zamówienie.



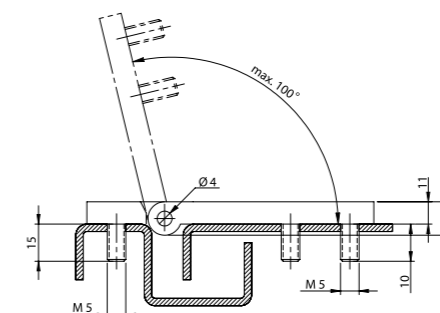
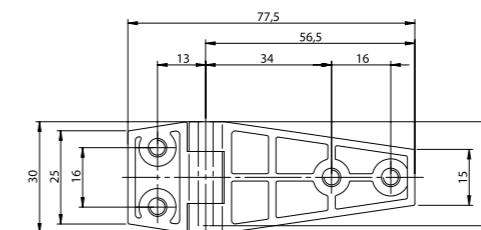
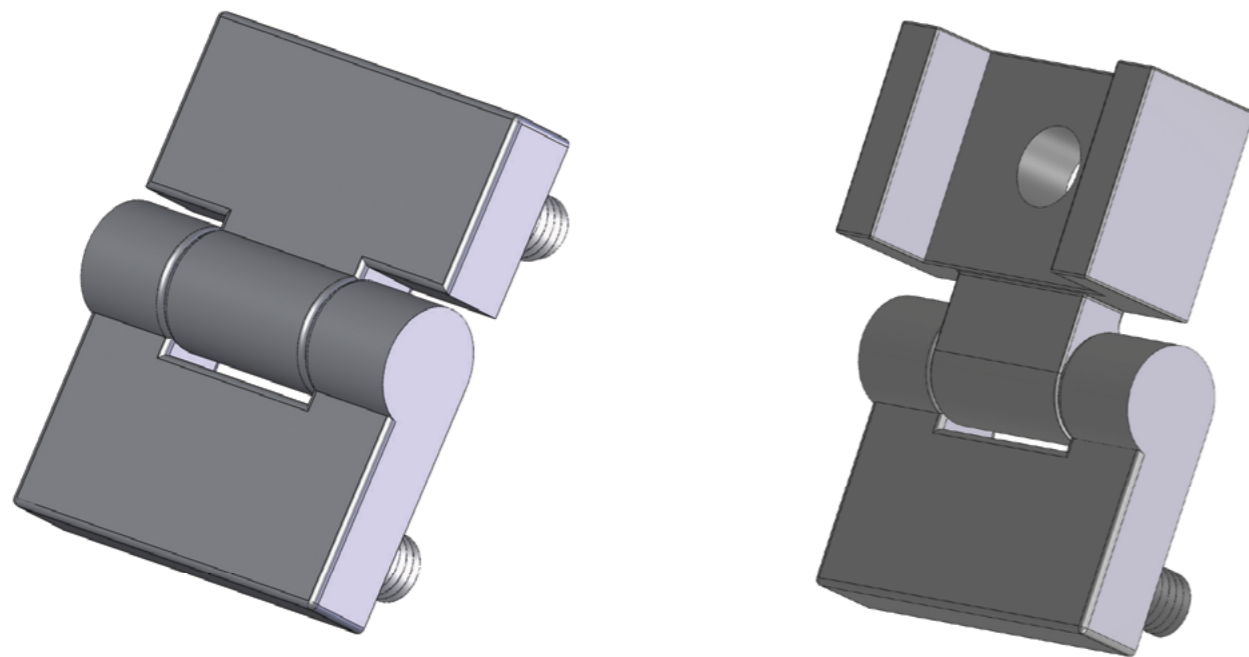
Hinge M-1

MATERIAL: PA6, black, brown, grey, yellow RAL; other colours on request.

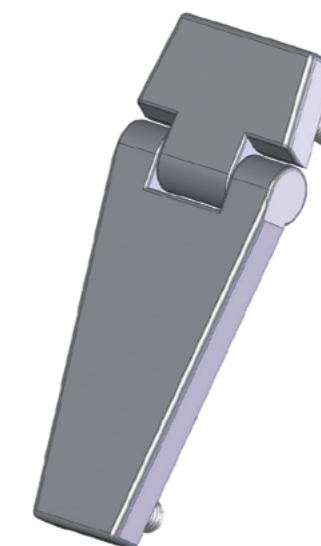


Петля M-1

МАТЕРИАЛ: Петля – PA 6; цвет чёрный, коричневый, серый, жёлтый согласно RAL; возможны другие цвета под заказ.



Podkładka okrągła / Washer / Круглая шайба: 5.3 PN/M-82006
Nakrętka / Nut / Гайка: M5 PN/M-82146



Zawias M-2

MATERIAL: Zawias- PA 6; kolor czarny, brązowy, szary, żółty wg RAL; inne kolory dostępne na zamówienie.



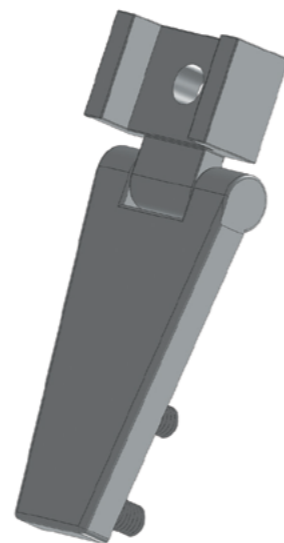
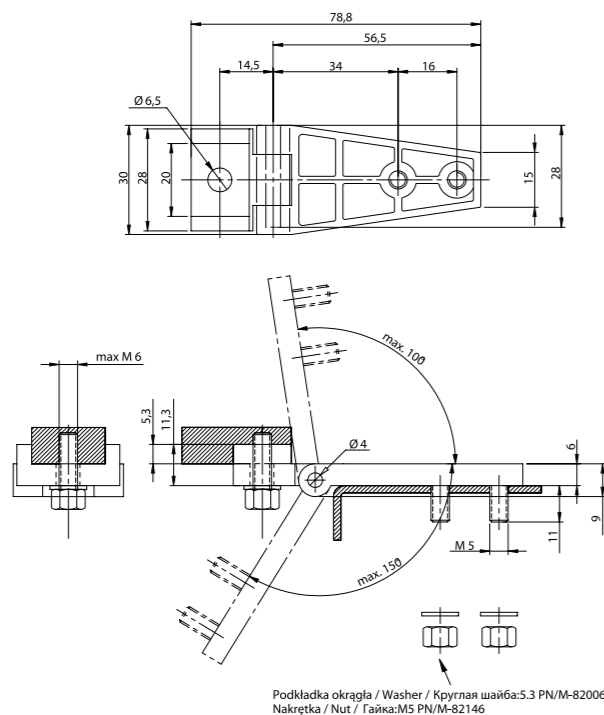
Hinge M-2

MATERIAL: PA6, black, brown, grey, yellow RAL; other colours on request.



Петля M-2

МАТЕРИАЛ: Петля – PA 6; цвет чёрный, коричневый, серый, жёлтый согласно RAL; возможны другие цвета под заказ.



Zawias M-2 U



Hinge M-2 U

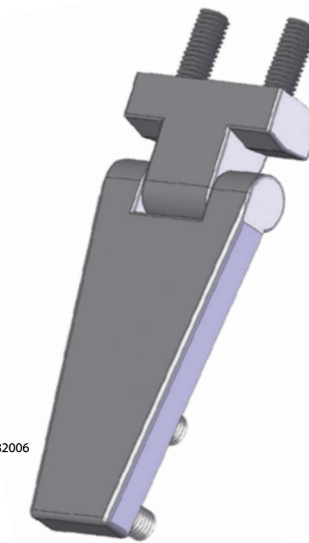
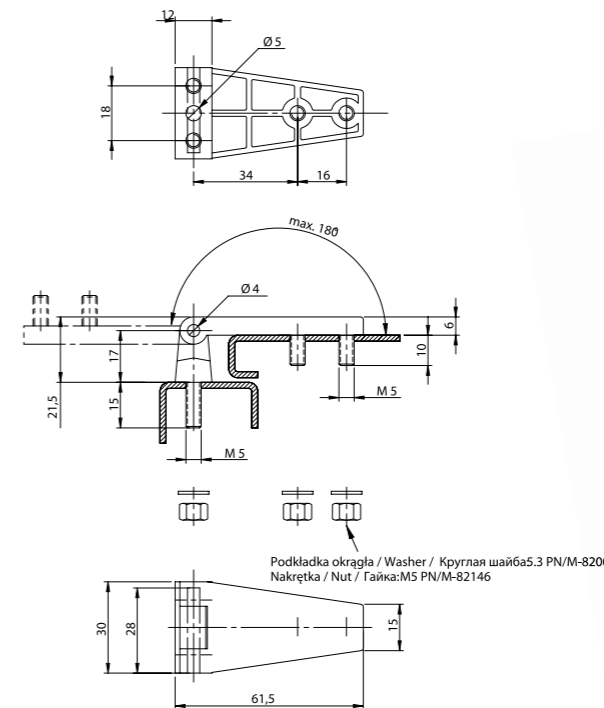
MATERIAL: Zawias- PA 6; kolor czarny, brązowy, szary, żółty wg RAL; inne kolory dostępne na zamówienie.

MATERIAL: PA6, black, brown, grey, yellow RAL; other colours on request.



Петля M-2 U

МАТЕРИАЛ: Петля – PA 6; цвет чёрный, коричневый, серый, жёлтый согласно RAL; возможны другие цвета под заказ.



Zawias M-3



Hinge M-3

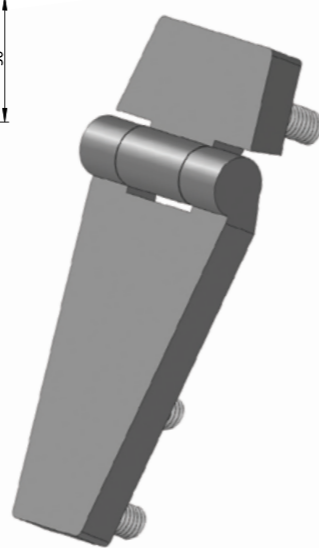
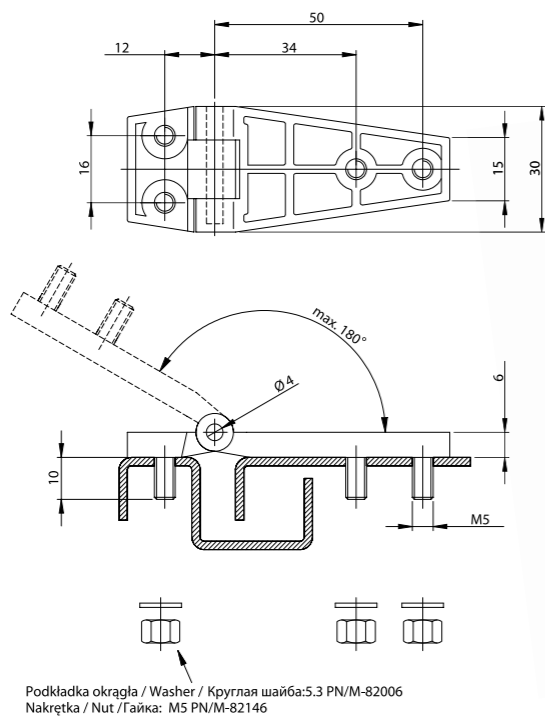
MATERIAL: Zawias- PA 6; kolor czarny, brązowy, szary, żółty wg RAL; inne kolory dostępne na zamówienie.

MATERIAL: PA6, black, brown, grey, yellow RAL; other colours on request.



Петля M-3

МАТЕРИАЛ: Петля – PA 6; цвет чёрный, коричневый, серый, жёлтый согласно RAL; возможны другие цвета под заказ.



Zawias M-2 Z



Hinge M-2 Z

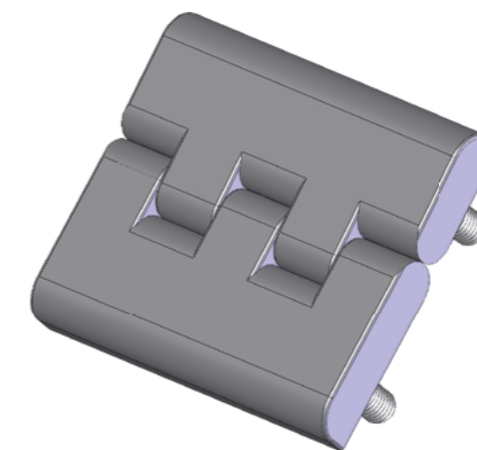
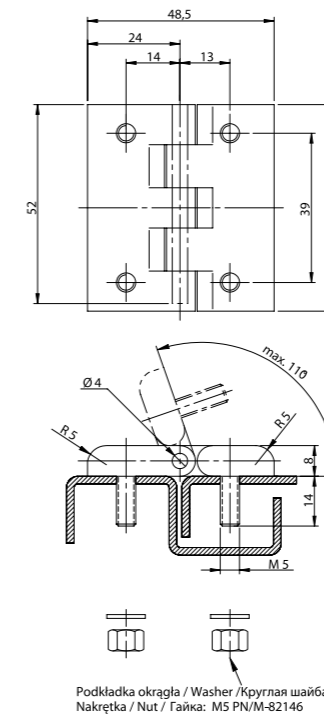
MATERIAL: Zawias- PA 6; kolor czarny, brązowy, szary, żółty wg RAL; inne kolory dostępne na zamówienie.

MATERIAL: PA6, black, brown, grey, yellow RAL; other colours on request.



Петля M-2 Z

МАТЕРИАЛ: Петля – PA 6; цвет чёрный, коричневый, серый, жёлтый согласно RAL; возможны другие цвета под заказ.



Zawias M-4



Hinge M-4

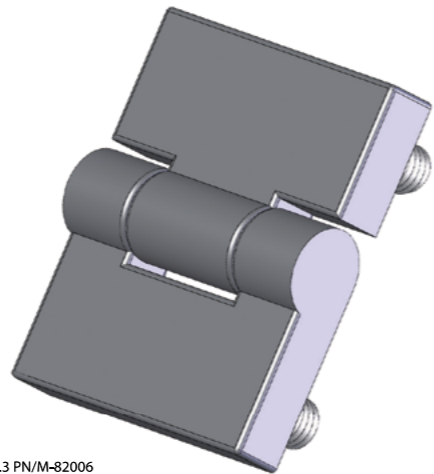
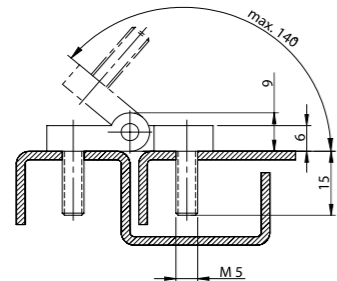
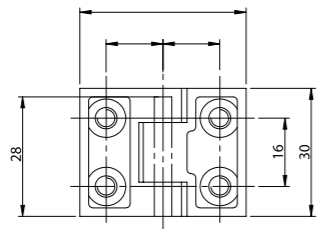
MATERIAL: Zawias- PA 6; kolor czarny, brązowy, szary, żółty wg RAL; inne kolory dostępne na zamówienie.

MATERIAL: PA6, black, brown, grey, yellow RAL; other colours on request.



Петля M-4

МАТЕРИАЛ: Петля – PA 6; цвет чёрный, коричневый, серый, жёлтый согласно RAL; возможны другие цвета под заказ.



Zawias M-5



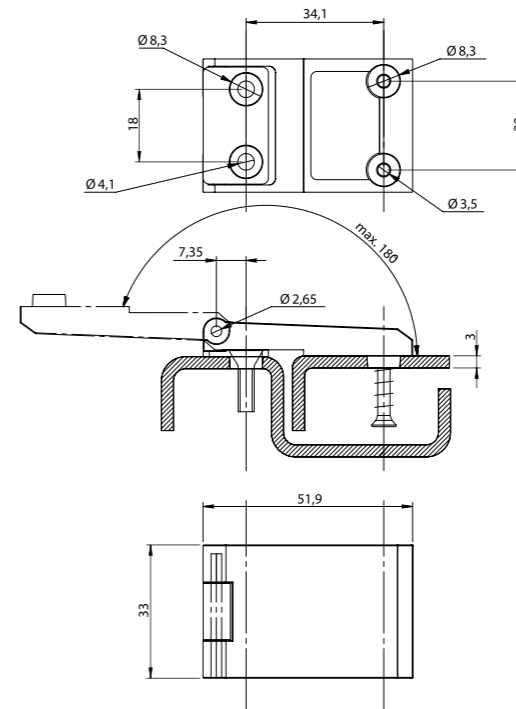
Hinge M-5



Петля М-5

MATERIAL: Zawias- PA 6; kolor czarny, brązowy, szary, żółty wg RAL; inne kolory dostępne na zamówienie. MATERIAL: PA6, black, brown, grey, yellow RAL; other colours on request.

MATERIAL: Петля – PA 6; цвет чёрный, коричневый, серый, жёлтый согласно RAL; возможны другие цвета под заказ.



Zawias M-6

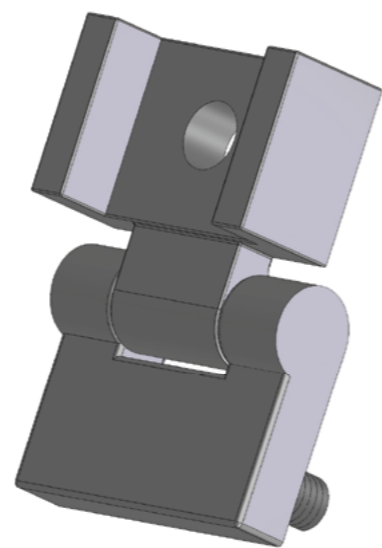
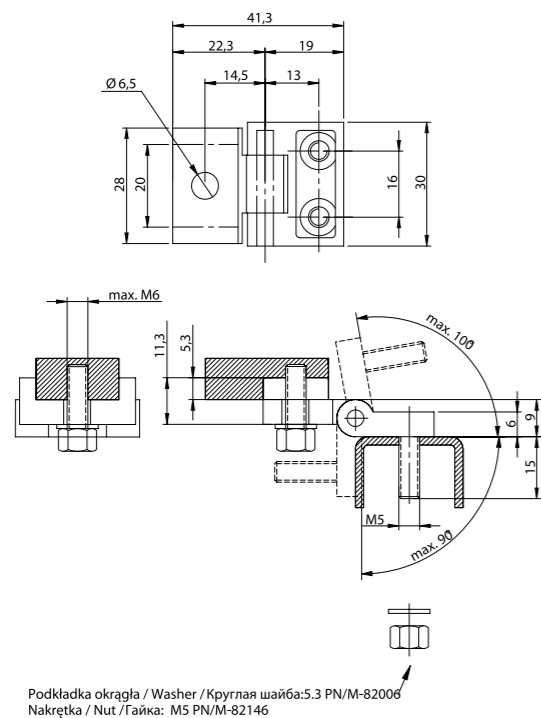


Hinge M-6



Петля М-6

MATERIAL: Zawias- PA Grivory; kolor czarny, brązowy, szary wg RAL; inne kolory dostępne na zamówienie. MATERIAL: PA Grivory; black, brown, grey RAL; other colours on request. MATERIAL: Петля – PA Grivory; цвет чёрный, коричневый, серый согласно RAL; возможны другие цвета под заказ.



Zawias M-5 U



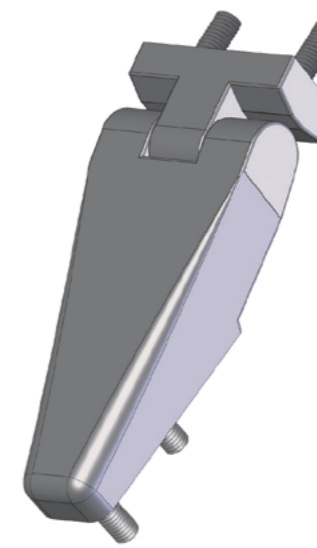
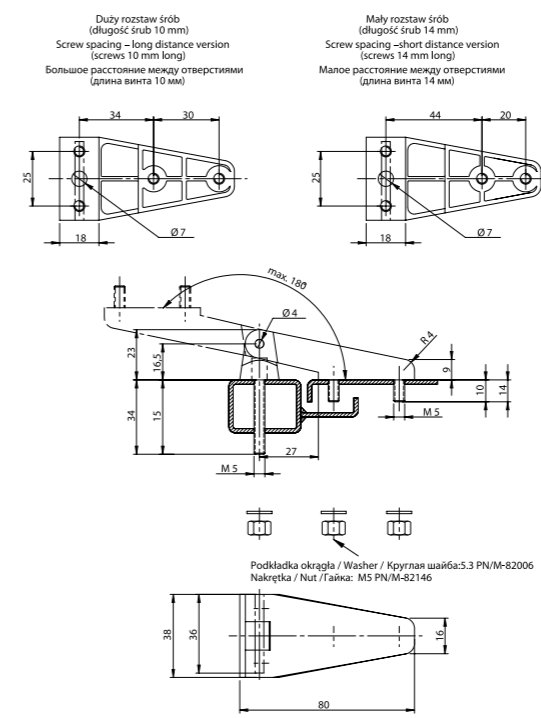
Hinge M-5 U



Петля М-5 U

MATERIAL: Zawias- PA 6; kolor czarny, brązowy, szary, żółty wg RAL; inne kolory dostępne na zamówienie. MATERIAL: PA6, black, brown, grey, yellow RAL; other colours on request.

MATERIAL: Петля – PA 6; цвет чёрный, коричневый, серый, жёлтый согласно RAL; возможны другие цвета под заказ.



Zawias A

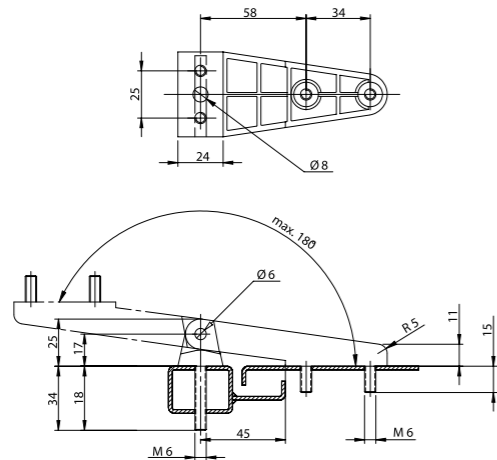


Hinge A

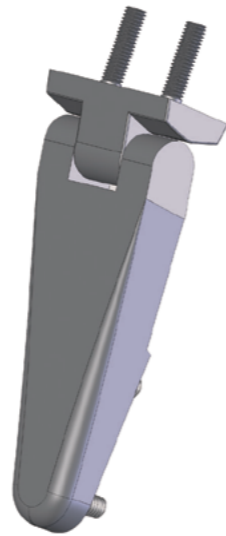
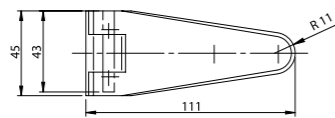


Петля А

MATERIAL: Zawias- PA 6; kolor czarny, brązowy, szary wg RAL; inne kolory dostępne na zamówienie. MATERIAL: PA6; black, brown, grey RAL; other colours on request. MATERIAL: Петля – PA 6; цвет чёрный, коричневый, серый согласно RAL; возможны другие цвета под заказ.



Podkładka okrągła / Washer / Круглая шайба: 5.3 PN/M-82006
Nakrętka / Nut / Гайка: M5 PN/M-82146



Zawias Pz-1

MATERIAL: Zawias- PA 6; kolor czarny wg RAL; inne kolory dostępne na zamówienie.



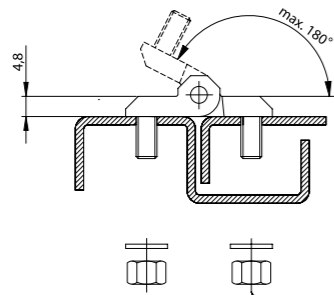
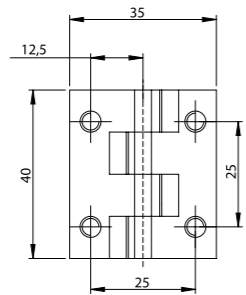
Hinge Pz-1

MATERIAL: PA6, black, brown, grey RAL; other colours on request.

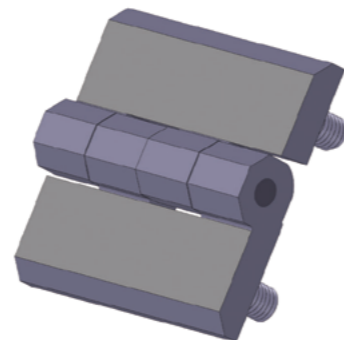


Петля Pz-1

МАТЕРИАЛ: Петля – PA 6; цвет чёрный, коричневый, серый согласно RAL; возможны другие цвета под заказ.



Podkładka okrągła / Washer / Круглая шайба: 5.3 PN/M-82006
Nakrętka / Nut / Гайка: M5 PN/M-82146



Zawias P 40/A

MATERIAL: Zawias- PA Grivory; kolor czarny wg RAL; inne kolory dostępne na zamówienie.



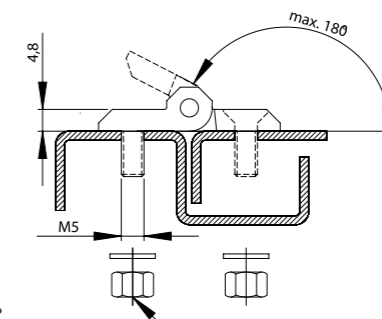
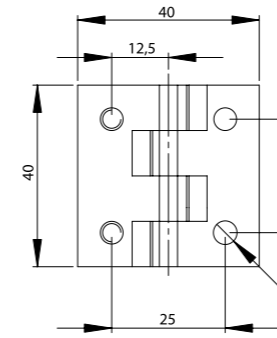
Hinge P 40/A

MATERIAL: PA6, black, brown, grey RAL; other colours on request.

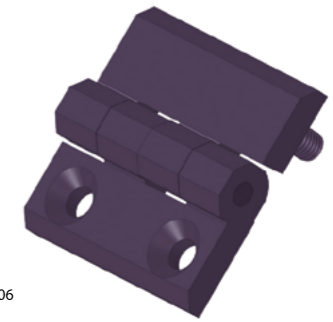


Петля P 40/A

МАТЕРИАЛ: Петля – PA Grivory; цвет чёрный, коричневый, серый согласно RAL; возможны другие цвета под заказ.



Podkładka okrągła / Washer / Круглая шайба: 5.3 PN/M-82006
Nakrętka / Nut / Гайка: M5 PN/M-82146



Zawias P40/B

MATERIAL: Zawias- PA Grivory; kolor czarny wg RAL; inne kolory dostępne na zamówienie.



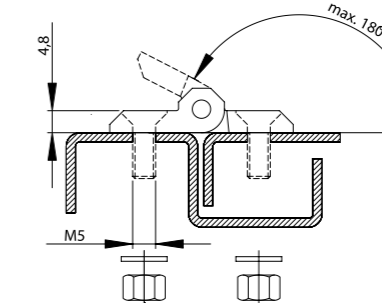
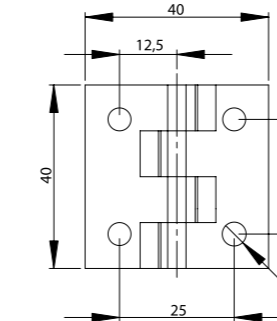
Hinge P40/B

MATERIAL: PA Grivory; black, brown, grey RAL; other colours on request.

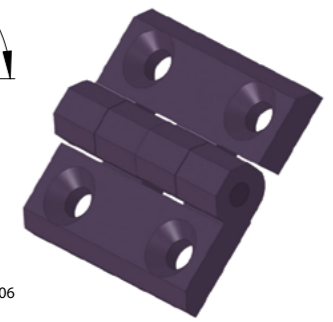


Петля P40/B

МАТЕРИАЛ: Петля – PA Grivory; цвет чёрный, коричневый, серый согласно RAL; возможны другие цвета под заказ.



Podkładka okrągła / Washer / Круглая шайба: 5.3 PN/M-82006
Nakrętka / Nut / Гайка: M5 PN/M-82146



Zawias P40/C

MATERIAL: Zawias- PA Grivory; kolor czarny wg RAL; inne kolory dostępne na zamówienie.



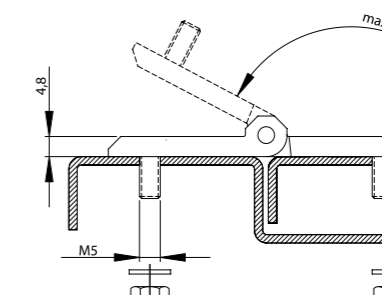
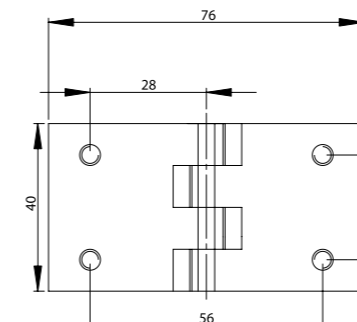
Hinge P40/C

MATERIAL: PA Grivory; black, brown, grey RAL; other colours on request.



Петля P40/C

МАТЕРИАЛ: Петля – PA Grivory; цвет чёрный, коричневый, серый согласно RAL; возможны другие цвета под заказ.



Podkładka okrągła / Washer / Круглая шайба: 5.3 PN/M-82006
Nakrętka / Nut / Гайка: M5 PN/M-82146



Zawias P40/D

MATERIAL: Zawias- PA Grivory; kolor czarny wg RAL; inne kolory dostępne na zamówienie.



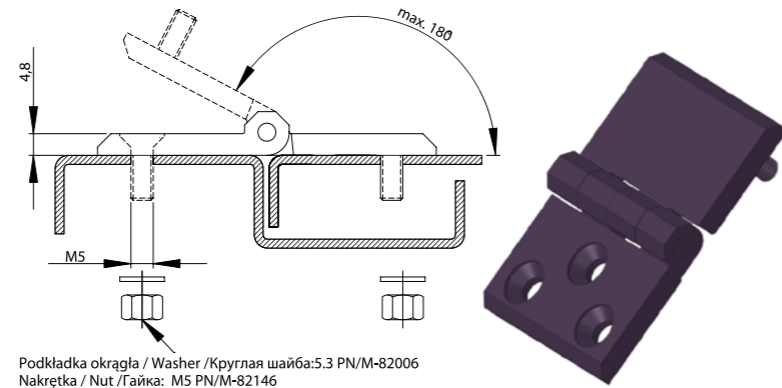
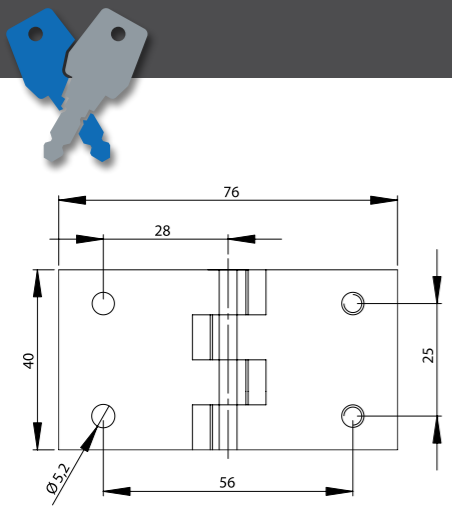
Hinge P40/D

MATERIAL: PA Grivory; black, brown, grey RAL; other colours on request.



Петля P40/D

МАТЕРИАЛ: Петля – PA Grivory; цвет чёрный, коричневый, серый согласно RAL; возможны другие цвета под заказ.



Podkładka okrągła / Washer / Круглая шайба: 5.3 PN/M-82006
Nakrętka / Nut / Гайка: M5 PN/M-82146

Zawias P40/E

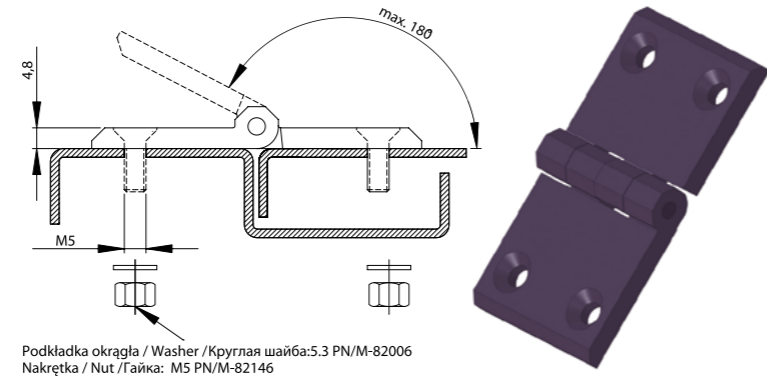
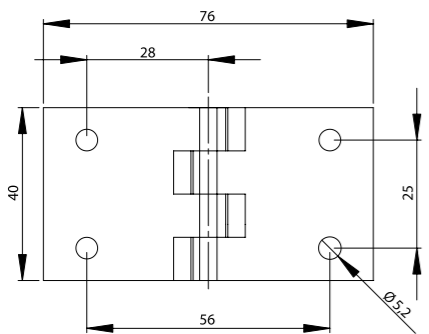
Hinge P40/E

Петля P40/E

MATERIAL: Zawias- PA Grivory; kolor czarny wg RAL; inne kolory dostępne na zamówienie.

MATERIAL: PA Grivory; black, brown, grey RAL; other colours on request.

МАТЕРИАЛ: Петля – PA Grivory; цвет чёрный, коричневый, серый согласно RAL; возможны другие цвета под заказ.



Podkładka okrągła / Washer / Круглая шайба: 5.3 PN/M-82006
Nakrętka / Nut / Гайка: M5 PN/M-82146

Zawias P40/F

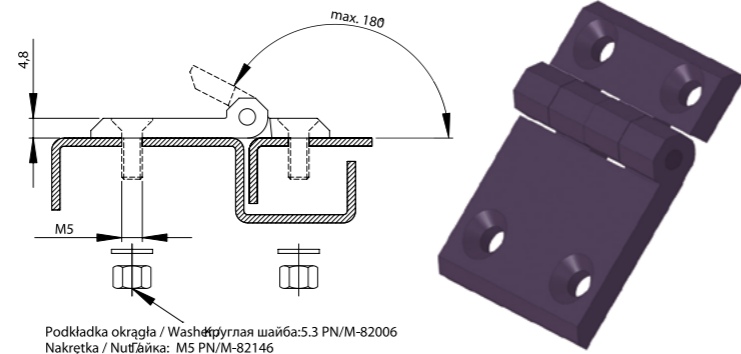
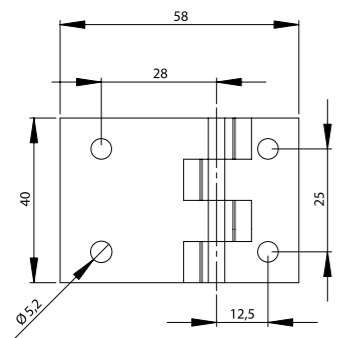
Hinge P40/F

Петля P40/F

MATERIAL: Zawias- PA Grivory; kolor czarny wg RAL; inne kolory dostępne na zamówienie.

MATERIAL: PA Grivory; black, brown, grey RAL; other colours on request.

МАТЕРИАЛ: Петля – PA Grivory; цвет чёрный, коричневый, серый согласно RAL; возможны другие цвета под заказ.



Podkładka okrągła / Washer / Круглая шайба: 5.3 PN/M-82006
Nakrętka / Nut / Гайка: M5 PN/M-82146

Zawias P40/G

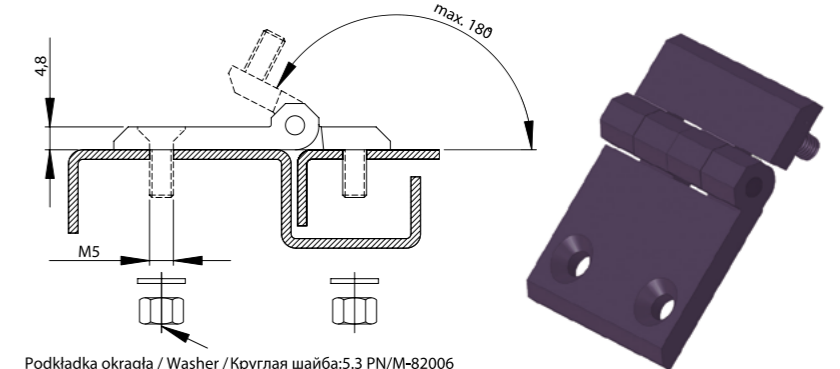
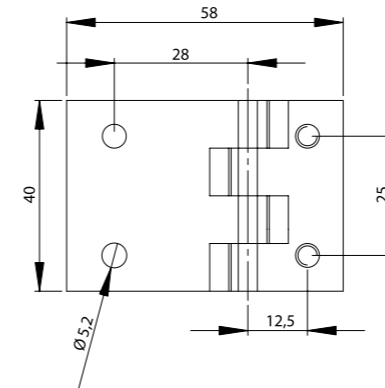
Hinge P40/G

Петля P40/G

MATERIAL: Zawias- PA Grivory; kolor czarny wg RAL; inne kolory dostępne na zamówienie.

MATERIAL: PA Grivory; black, brown, grey RAL; other colours on request.

МАТЕРИАЛ: Петля – PA Grivory; цвет чёрный, коричневый, серый согласно RAL; возможны другие цвета под заказ.



Podkładka okrągła / Washer / Круглая шайба: 5.3 PN/M-82006
Nakrętka / Nut / Гайка: M5 PN/M-82146

Zawias P40/H

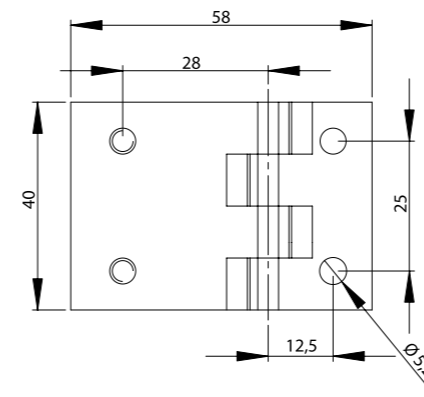
Hinge P40/H

Петля P40/H

MATERIAL: Zawias- PA Grivory; kolor czarny wg RAL; inne kolory dostępne na zamówienie.

MATERIAL: PA Grivory; black, brown, grey RAL; other colours on request.

МАТЕРИАЛ: Петля – PA Grivory; цвет чёрный, коричневый, серый согласно RAL; возможны другие цвета под заказ.



Podkładka okrągła / Washer / Круглая шайба: 5.3 PN/M-82006
Nakrętka / Nut / Гайка: M5 PN/M-82146

Zawias P40/I

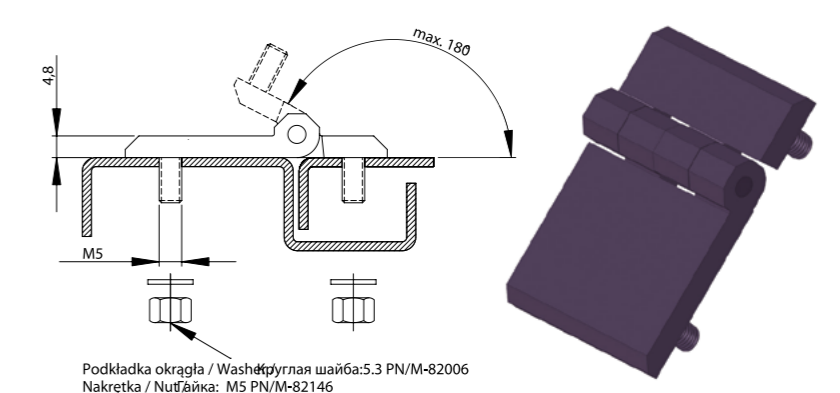
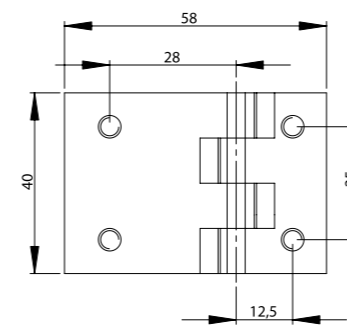
Hinge P40/I

Петля P40/I

MATERIAL: Zawias- PA Grivory; kolor czarny wg RAL; inne kolory dostępne na zamówienie.

MATERIAL: PA Grivory; black, brown, grey RAL; other colours on request.

МАТЕРИАЛ: Петля – PA Grivory; цвет чёрный, коричневый, серый согласно RAL; возможны другие цвета под заказ.



Podkładka okrągła / Washer / Круглая шайба: 5.3 PN/M-82006
Nakrętka / Nut / Гайка: M5 PN/M-82146

Zawias P40/J

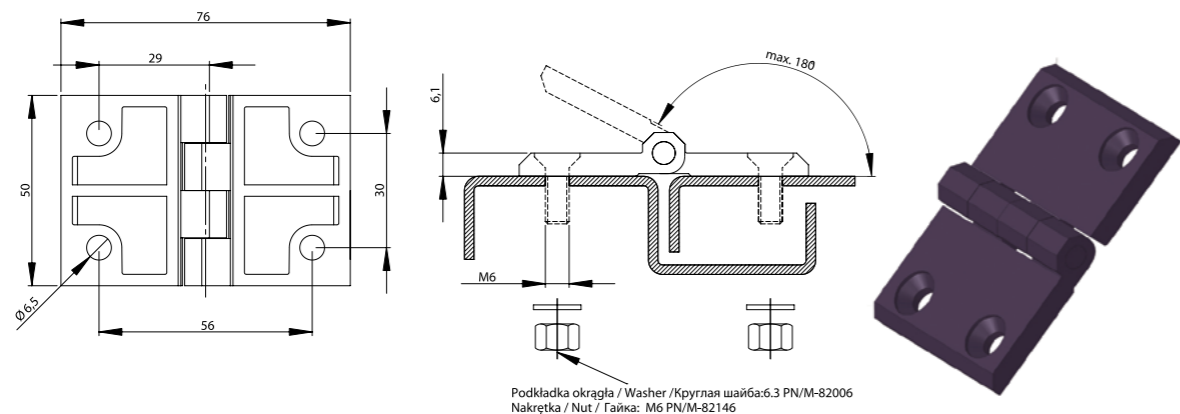
Hinge P40/J

Петля P40/J

MATERIAL: Zawias- PA Grivory; kolor czarny wg RAL; inne kolory dostępne na zamówienie.

MATERIAL: PA Grivory; black, brown, grey RAL; other colours on request.

МАТЕРИАЛ: Петля – PA Grivory; цвет чёрный, коричневый, серый согласно RAL; возможны другие цвета под заказ.



Podkładka okrągła / Washer / Крыльная шайба: 6.3 PN/M-82006
Nakrętka / Nut / Гайка: M6 PN/M-82146

 Zawias P50/A

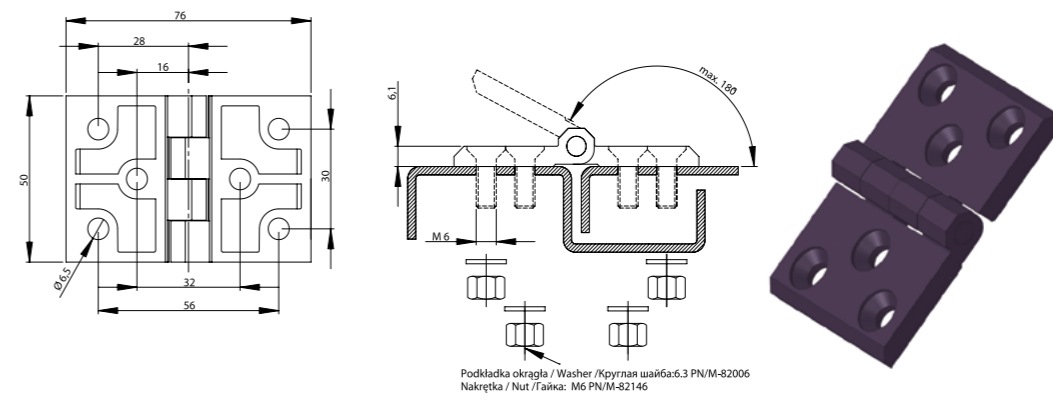
MATERIAL: Zawias- PA Grivory; kolor czarny wg RAL; inne kolory dostępne na zamówienie.

 Hinge P50/A


MATERIAL: PA Grivory; black, brown, grey RAL; other colours on request.

 Петля P50/A

МАТЕРИАЛ: Петля – PA Grivory; цвет чёрный, коричневый, серый согласно RAL; возможны другие цвета под заказ.



Podkładka okrągła / Washer / Крыльная шайба: 6.3 PN/M-82006
Nakrętka / Nut / Гайка: M6 PN/M-82146

 Zawias P50/D

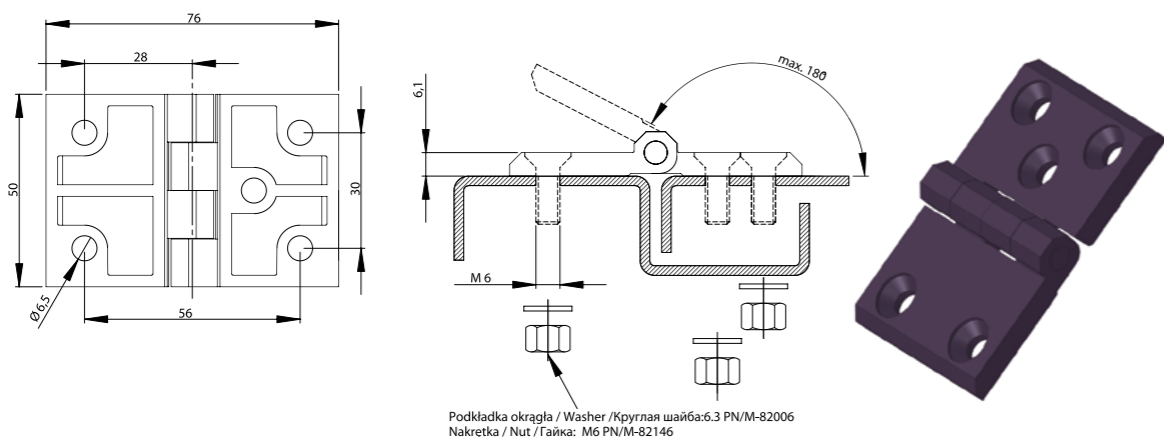
MATERIAL: Zawias- PA Grivory; kolor czarny wg RAL; inne kolory dostępne na zamówienie.

 Hinge P50/D

MATERIAL: PA Grivory; black, brown, grey RAL; other colours on request.

 Петля P50/D

МАТЕРИАЛ: Петля – PA Grivory; цвет чёрный, коричневый, серый согласно RAL; возможны другие цвета под заказ.



Podkładka okrągła / Washer / Крыльная шайба: 6.3 PN/M-82006
Nakrętka / Nut / Гайка: M6 PN/M-82146

 Zawias P50/B

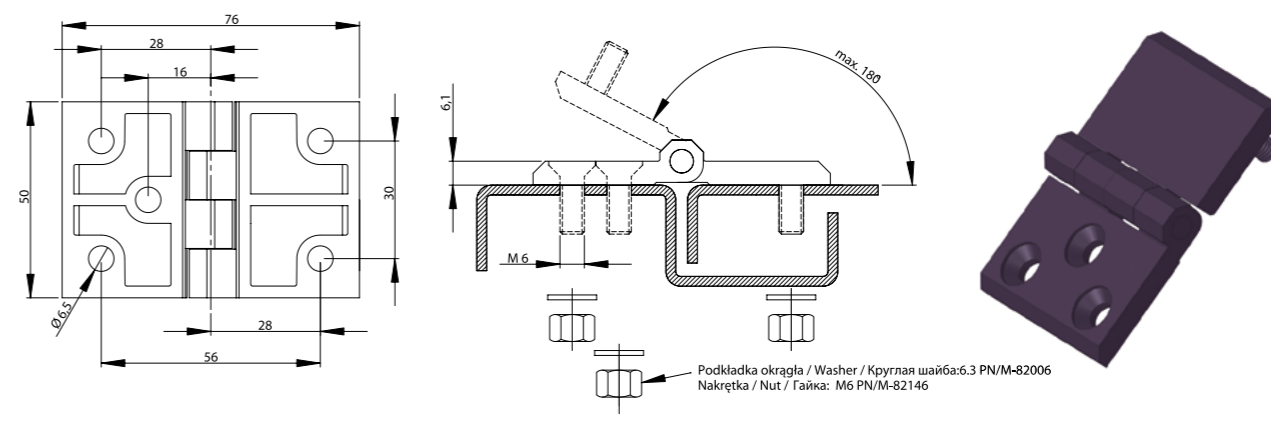
MATERIAL: Zawias- PA Grivory; kolor czarny wg RAL; inne kolory dostępne na zamówienie.

 Hinge P50/B


MATERIAL: PA Grivory; black, brown, grey RAL; other colours on request.

 Петля P50/B

МАТЕРИАЛ: Петля – PA Grivory; цвет чёрный, коричневый, серый согласно RAL; возможны другие цвета под заказ.



Podkładka okrągła / Washer / Крыльная шайба: 6.3 PN/M-82006
Nakrętka / Nut / Гайка: M6 PN/M-82146

 Zawias P50/E

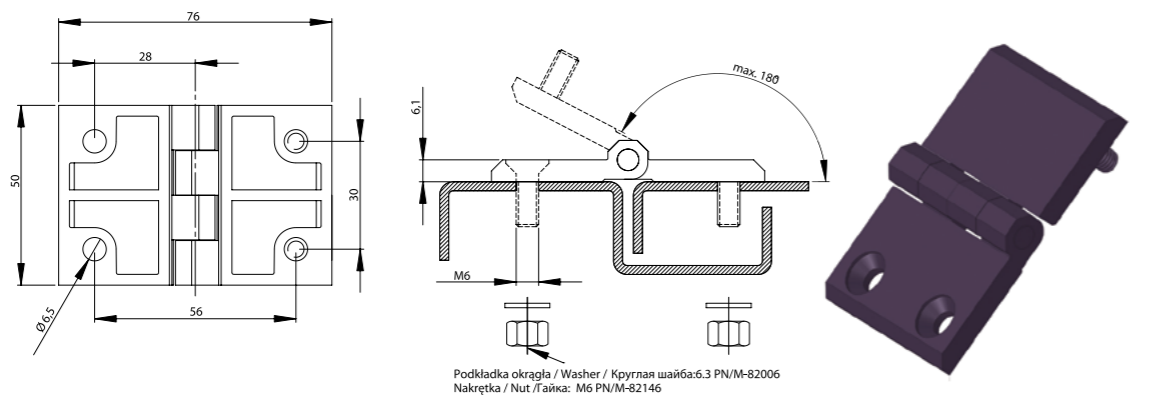
MATERIAL: Zawias- PA Grivory; kolor czarny wg RAL; inne kolory dostępne na zamówienie.

 Hinge P50/E

MATERIAL: PA Grivory; black, brown, grey RAL; other colours on request.

 Петля P50/E

МАТЕРИАЛ: Петля – PA Grivory; цвет чёрный, коричневый, серый согласно RAL; возможны другие цвета под заказ.



Podkładka okrągła / Washer / Крыльная шайба: 6.3 PN/M-82006
Nakrętka / Nut / Гайка: M6 PN/M-82146

 Zawias P50/C

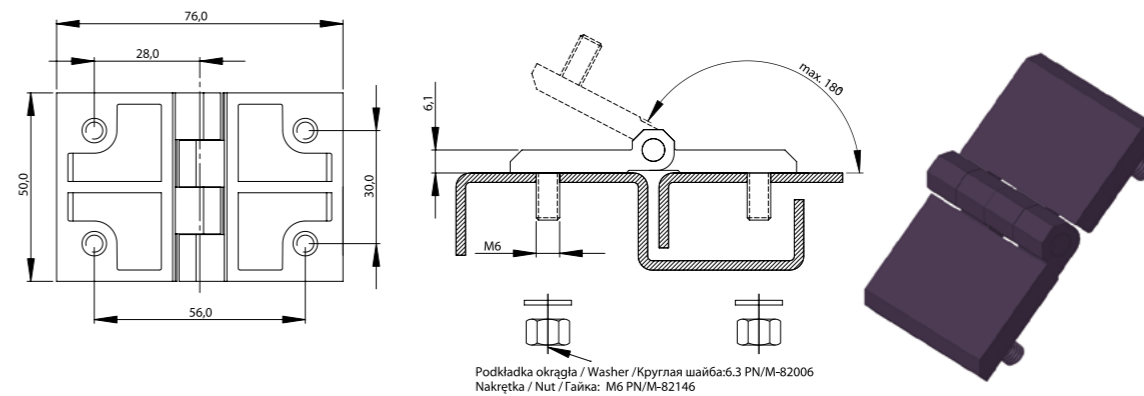
MATERIAL: Zawias- PA Grivory; kolor czarny wg RAL; inne kolory dostępne na zamówienie.

 Hinge P50/C


MATERIAL: PA Grivory; black, brown, grey RAL; other colours on request.

 Петля P50/C

МАТЕРИАЛ: Петля – PA Grivory; цвет чёрный, коричневый, серый согласно RAL; возможны другие цвета под заказ.



Podkładka okrągła / Washer / Крыльная шайба: 6.3 PN/M-82006
Nakrętka / Nut / Гайка: M6 PN/M-82146

 Zawias P50/F

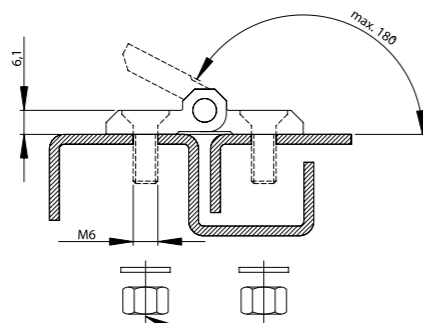
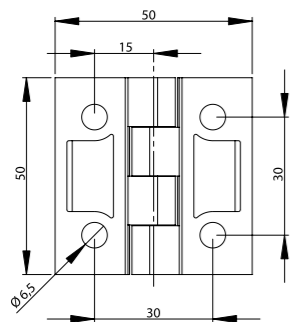
MATERIAL: Zawias- PA Grivory; kolor czarny wg RAL; inne kolory dostępne na zamówienie.

 Hinge P50/F

MATERIAL: PA Grivory; black, brown, grey RAL; other colours on request.

 Петля P50/F

МАТЕРИАЛ: Петля – PA Grivory; цвет чёрный, коричневый, серый согласно RAL; возможны другие цвета под заказ.



Podkładka okrągła / Washer / Круглая шайба: 6.3 PN/M-82006
Nakrętka / Nut / Гайка: M6 PN/M-82146



Zawias P50/G

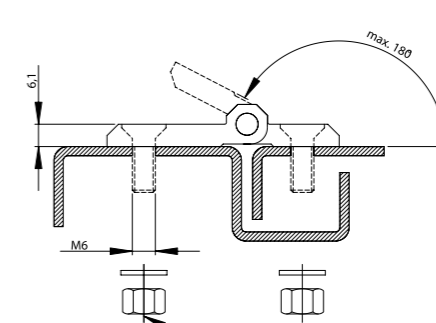
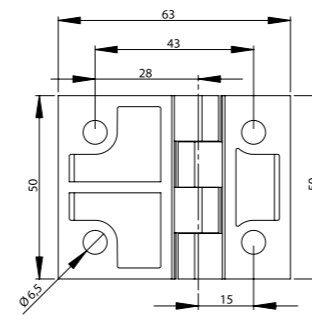


Hinge P50/G



Петля P50/G

MATERIAL: Zawias- PA Grivory; kolor czarny wg RAL; **MATERIAL:** PA Grivory; black, brown, grey RAL; other **MATERIAL:** Петля – PA Grivory; цвет чёрный, коричневый, серый согласно RAL; inne kolory dostępne na zamówienie. возможны другие цвета под заказ.



Podkładka okrągła / Washer / Круглая шайба: 6.3 PN/M-82006
Nakrętka / Nut / Гайка: M6 PN/M-82146



Zawias P50/J

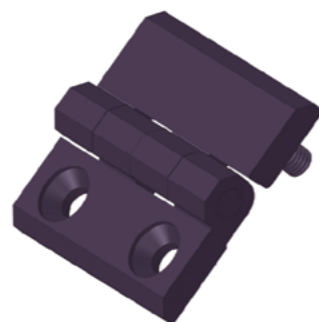
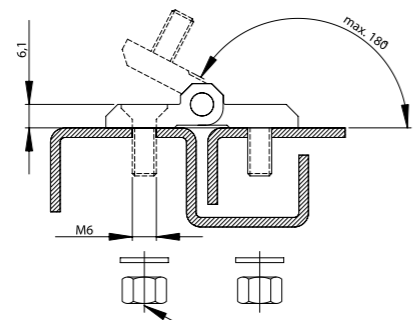
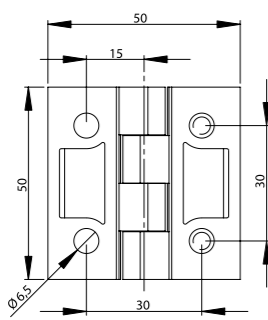


Hinge P50/J



Петля P50/J

MATERIAL: Zawias- PA Grivory; kolor czarny wg RAL; **MATERIAL:** PA Grivory; black, brown, grey RAL; other **MATERIAL:** Петля – PA Grivory; цвет чёрный, коричневый, серый согласно RAL; inne kolory dostępne na zamówienie. возможны другие цвета под заказ.



Podkładka okrągła / Washer / Круглая шайба: 6.3 PN/M-82006
Nakrętka / Nut / Гайка: M6 PN/M-82146



Zawias P50/H

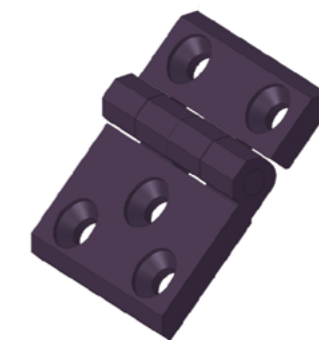
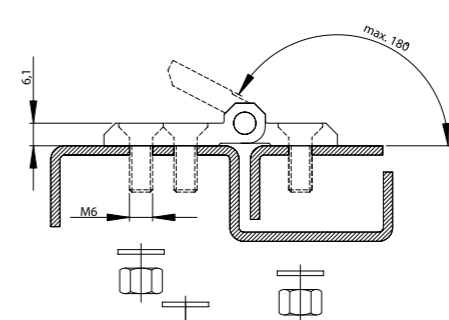
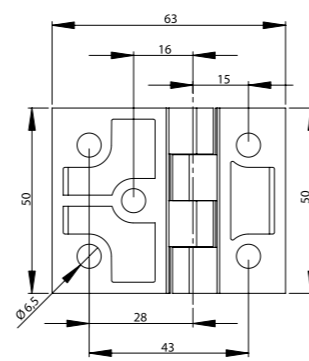


Hinge P50/H



Петля P50/H

MATERIAL: Zawias- PA Grivory; kolor czarny wg RAL; **MATERIAL:** PA Grivory; black, brown, grey RAL; other **MATERIAL:** Петля – PA Grivory; цвет чёрный, коричневый, серый согласно RAL; inne kolory dostępne na zamówienie. возможны другие цвета под заказ.



Podkładka okrągła / Washer / Круглая шайба: 6.3 PN/M-82006
Nakrętka / Nut / Гайка: M6 PN/M-82146



Zawias P50/K

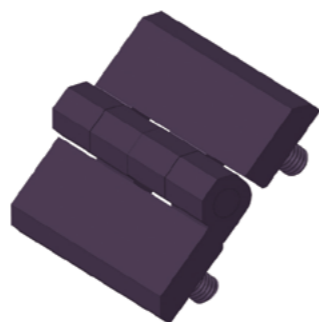
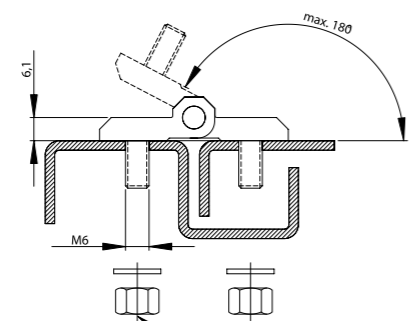
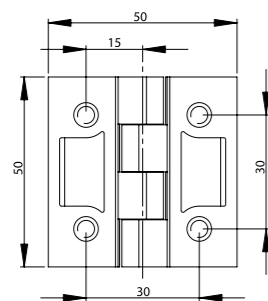


Hinge P50/K



Петля P50/K

MATERIAL: Zawias- PA Grivory; kolor czarny wg RAL; **MATERIAL:** PA Grivory; black, brown, grey RAL; other **MATERIAL:** Петля – PA Grivory; цвет чёрный, коричневый, серый согласно RAL; inne kolory dostępne na zamówienie. возможны другие цвета под заказ.



Podkładka okrągła / Washer / Круглая шайба: 6.3 PN/M-82006
Nakrętka / Nut / Гайка: M6 PN/M-82146



Zawias P50/I

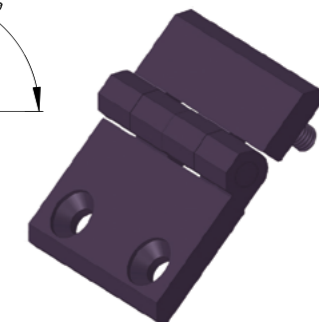
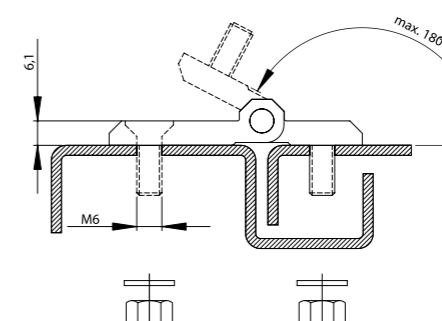
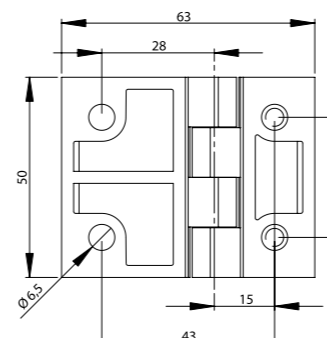


Hinge P50/I



Петля P50/I

MATERIAL: Zawias- PA Grivory; kolor czarny wg RAL; **MATERIAL:** PA Grivory; black, brown, grey RAL; other **MATERIAL:** Петля – PA Grivory; цвет чёрный, коричневый, серый согласно RAL; inne kolory dostępne na zamówienie. возможны другие цвета под заказ.



Podkładka okrągła / Washer / Круглая шайба: 6.3 PN/M-82006
Nakrętka / Nut / Гайка: M6 PN/M-82146



Zawias P50/L

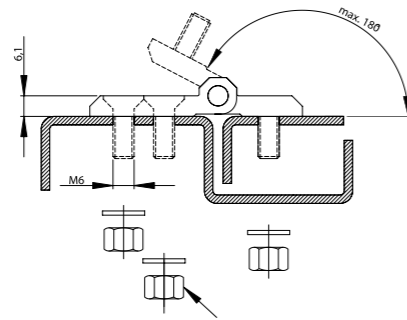
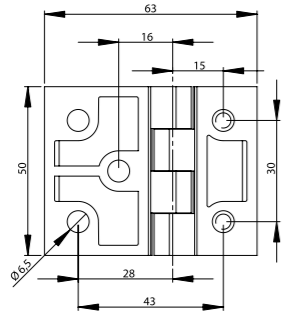


Hinge P50/L



Петля P50/L

MATERIAL: Zawias- PA Grivory; kolor czarny wg RAL; **MATERIAL:** PA Grivory; black, brown, grey RAL; other **MATERIAL:** Петля – PA Grivory; цвет чёрный, коричневый, серый согласно RAL; inne kolory dostępne na zamówienie. возможны другие цвета под заказ.



Podkładka okrągła / Washer / Круглая шайба: 6.3 PN/M-82006
Nakrętka / Nut / Гайка: M6 PN/M-82146

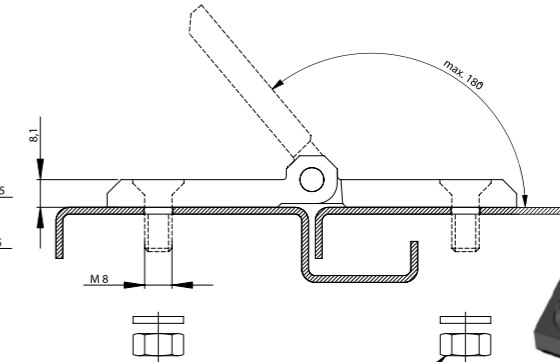
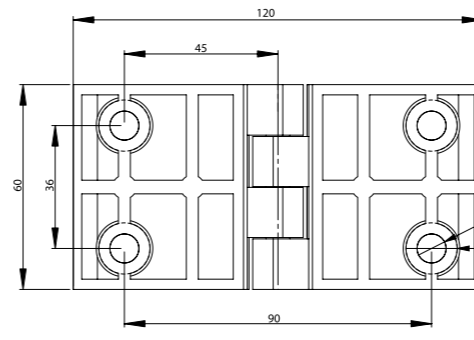


Zawias P50/M

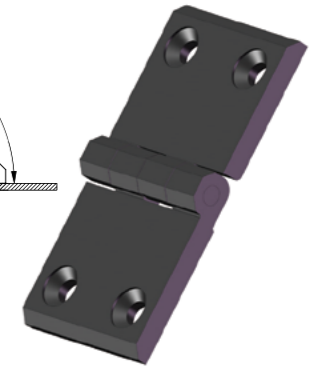
Hinge P50/M

Петля P50/M

MATERIAL: Zawias- PA Grivory; kolor czarny wg RAL; inne kolory dostępne na zamówienie. **MATERIAL:** PA Grivory; black, brown, grey RAL; other colours on request. **МАТЕРИАЛ:** Петля – PA Grivory; цвет чёрный, коричневый, серый согласно RAL; возможны другие цвета под заказ.



Podkładka okrągła / Washer / Круглая шайба: 8.3 PN/M-82006
Nakrętka / Nut / Гайка: M8 PN/M-82146

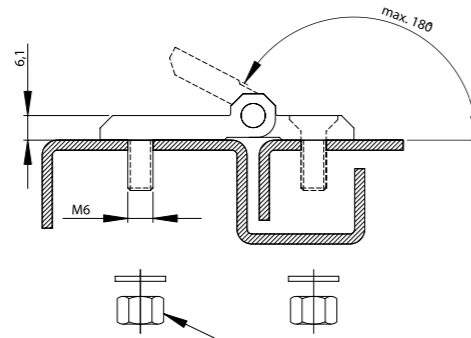
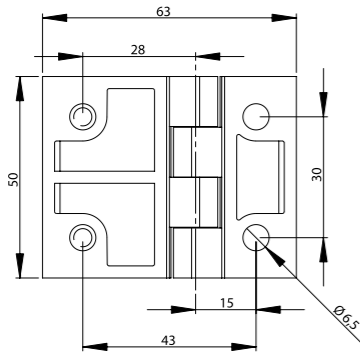


Zawias P60/A

Hinge P60/A

Петля P60/A

MATERIAL: Zawias- PA Grivory; kolor czarny wg RAL; inne kolory dostępne na zamówienie. **MATERIAL:** PA Grivory; black, brown, grey RAL; other colours on request. **МАТЕРИАЛ:** Петля – PA Grivory; цвет чёрный, коричневый, серый согласно RAL; возможны другие цвета под заказ.



Podkładka okrągła / Washer / Круглая шайба: 6.3 PN/M-82006
Nakrętka / Nut / Гайка: M6 PN/M-82146

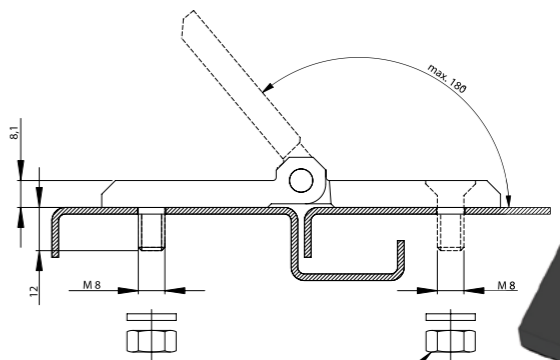
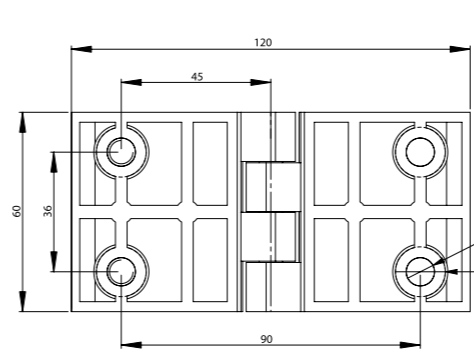


Zawias P50/N

Hinge P50/N

Петля P50/N

MATERIAL: Zawias- PA Grivory; kolor czarny wg RAL; inne kolory dostępne na zamówienie. **MATERIAL:** PA Grivory; black, brown, grey RAL; other colours on request. **МАТЕРИАЛ:** Петля – PA Grivory; цвет чёрный, коричневый, серый согласно RAL; возможны другие цвета под заказ.



Podkładka okrągła / Washer / Круглая шайба: 8.3 PN/M-82006
Nakrętka / Nut / Гайка: M8 PN/M-82146

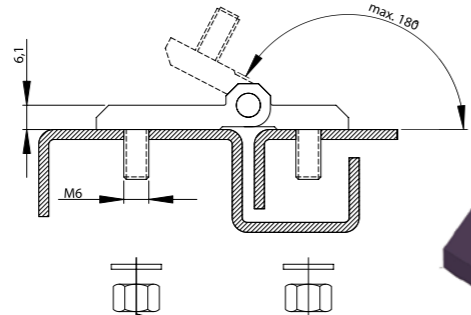
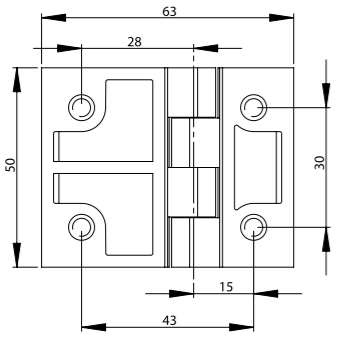


Zawias P60/B

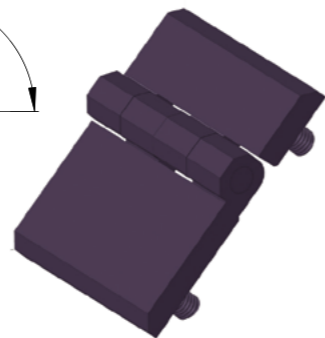
Hinge P60/B

Петля P60/B

MATERIAL: Zawias- PA Grivory; kolor czarny wg RAL; inne kolory dostępne na zamówienie. **MATERIAL:** PA Grivory; black, brown, grey RAL; other colours on request. **МАТЕРИАЛ:** Петля – PA Grivory; цвет чёрный, коричневый, серый согласно RAL; возможны другие цвета под заказ.



Podkładka okrągła / Washer / Круглая шайба: 6.3 PN/M-82006
Nakrętka / Nut / Гайка: M6 PN/M-82146

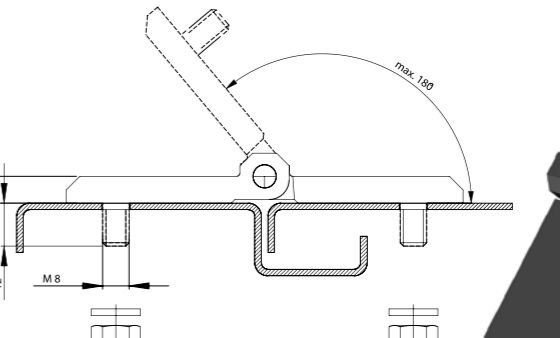
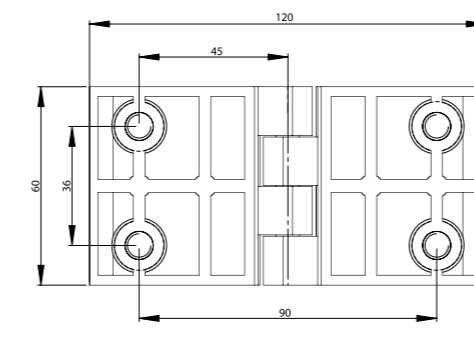


Zawias P50/O

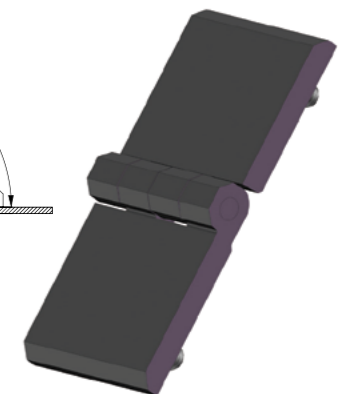
Hinge P50/O

Петля P50/O

MATERIAL: Zawias- PA Grivory; kolor czarny wg RAL; inne kolory dostępne na zamówienie. **MATERIAL:** PA Grivory; black, brown, grey RAL; other colours on request. **МАТЕРИАЛ:** Петля – PA Grivory; цвет чёрный, коричневый, серый согласно RAL; возможны другие цвета под заказ.



Podkładka okrągła / Washer / Круглая шайба: 8.3 PN/M-82006
Nakrętka / Nut / Гайка: M8 PN/M-82146

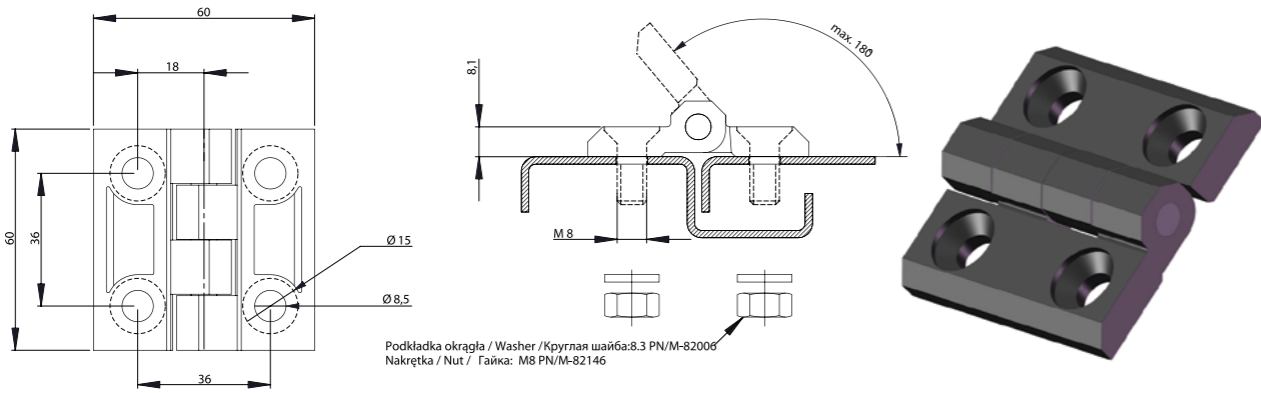


Zawias P60/C

Hinge P60/C

Петля P60/C

MATERIAL: Zawias- PA Grivory; kolor czarny wg RAL; inne kolory dostępne na zamówienie. **MATERIAL:** PA Grivory; black, brown, grey RAL; other colours on request. **МАТЕРИАЛ:** Петля – PA Grivory; цвет чёрный, коричневый, серый согласно RAL; возможны другие цвета под заказ.

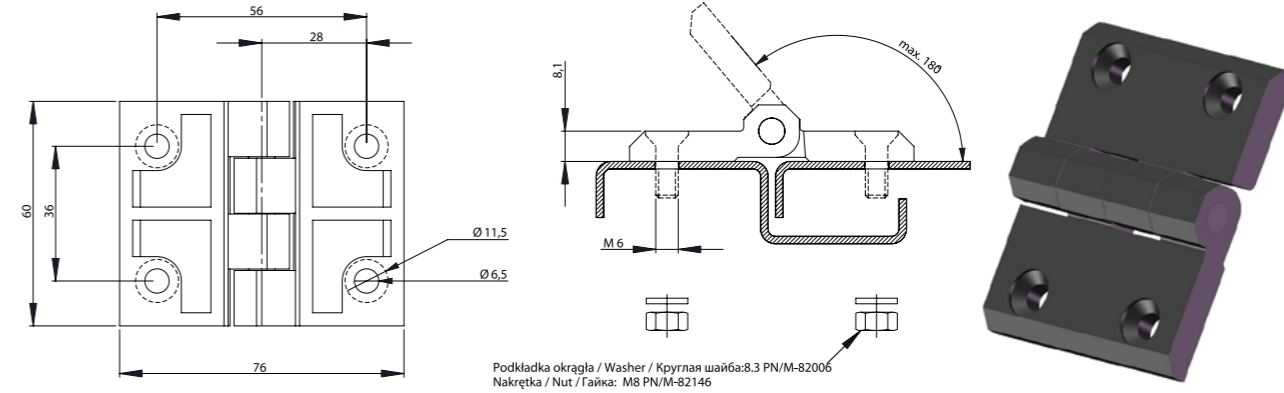


Zawias P60/D

Hinge P60/D

Петля P60/D

MATERIAL: Zawias- PA Grivory; kolor czarny wg RAL; **MATERIAL:** PA Grivory; black, brown, grey RAL; other **MATERIAL:** Петля – PA Grivory; цвет чёрный, коричневый, серый согласно RAL; inne kolory dostępne na zamówienie. colours on request. возможны другие цвета под заказ.

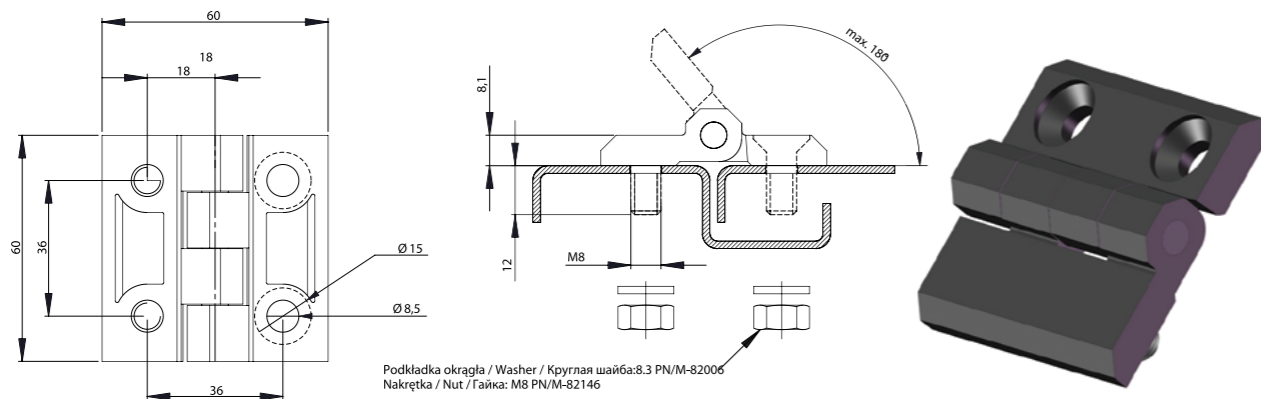


Zawias P60/G

Hinge P60/G

Петля P60/G

MATERIAL: Zawias- PA Grivory; kolor czarny wg RAL; **MATERIAL:** PA Grivory; black, brown, grey RAL; other **MATERIAL:** Петля – PA Grivory; цвет чёрный, коричневый, серый согласно RAL; inne kolory dostępne na zamówienie. colours on request. возможны другие цвета под заказ.

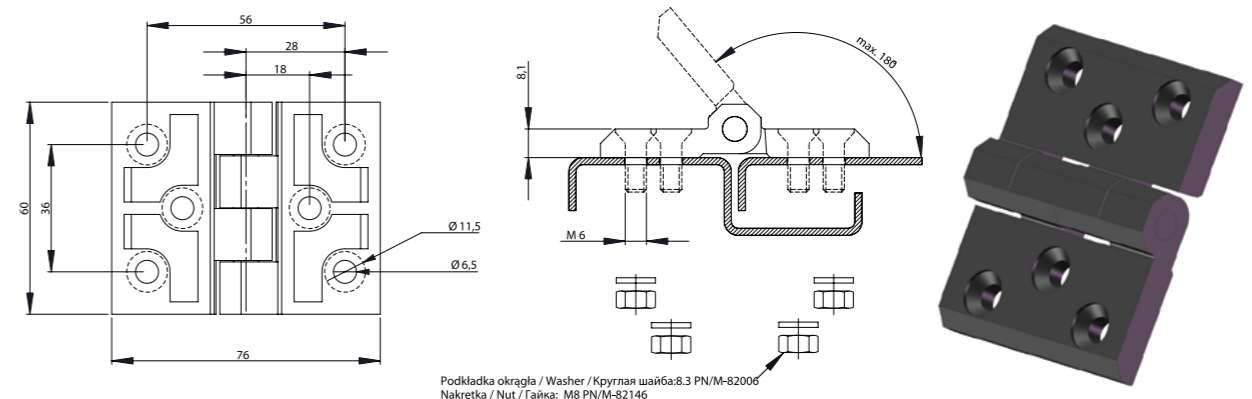


Zawias P60/E

Hinge P60/E

Петля P60/E

MATERIAL: Zawias- PA Grivory; kolor czarny wg RAL; **MATERIAL:** PA Grivory; black, brown, grey RAL; other **MATERIAL:** Петля – PA Grivory; цвет чёрный, коричневый, серый согласно RAL; inne kolory dostępne na zamówienie. colours on request. возможны другие цвета под заказ.

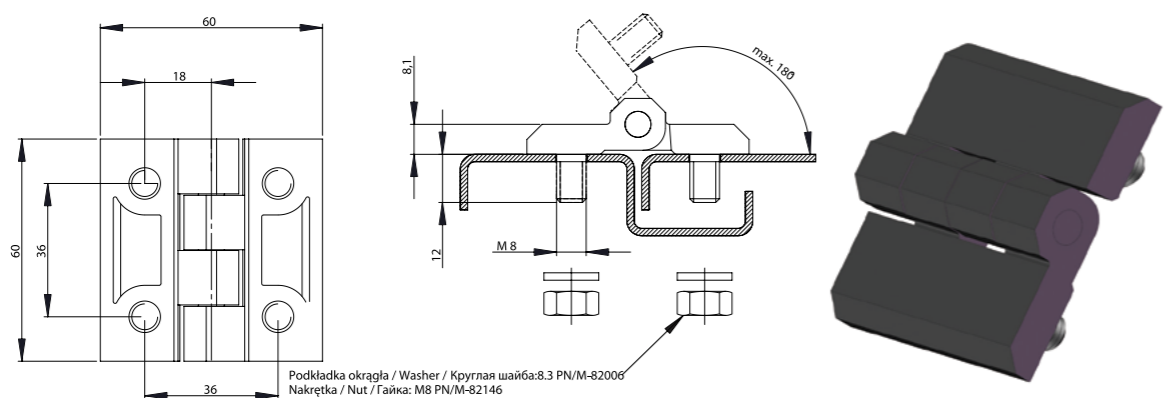


Zawias P60/H

Hinge P60/H

Петля P60/H

MATERIAL: Zawias- PA Grivory; kolor czarny wg RAL; **MATERIAL:** PA Grivory; black, brown, grey RAL; other **MATERIAL:** Петля – PA Grivory; цвет чёрный, коричневый, серый согласно RAL; inne kolory dostępne na zamówienie. colours on request. возможны другие цвета под заказ.

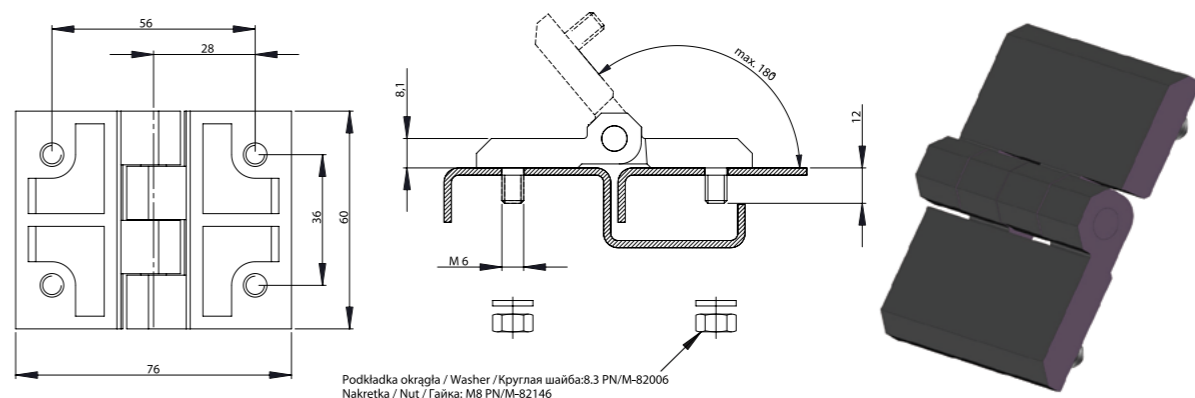


Zawias P60/F

Hinge P60/F

Петля P60/F

MATERIAL: Zawias- PA Grivory; kolor czarny wg RAL; **MATERIAL:** PA Grivory; black, brown, grey RAL; other **MATERIAL:** Петля – PA Grivory; цвет чёрный, коричневый, серый согласно RAL; inne kolory dostępne na zamówienie. colours on request. возможны другие цвета под заказ.

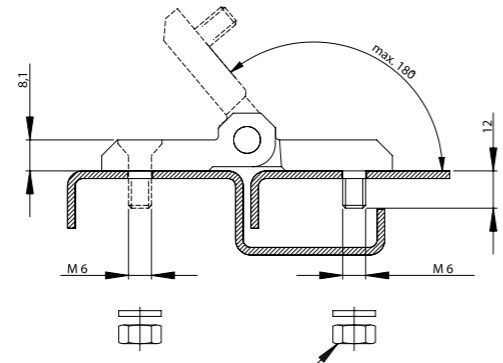
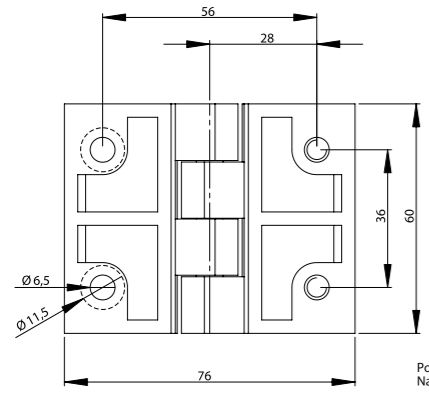


Zawias P60/I

Hinge P60/I

Петля P60/I

MATERIAL: Zawias- PA Grivory; kolor czarny wg RAL; **MATERIAL:** PA Grivory; black, brown, grey RAL; other **MATERIAL:** Петля – PA Grivory; цвет чёрный, коричневый, серый согласно RAL; inne kolory dostępne na zamówienie. colours on request. возможны другие цвета под заказ.



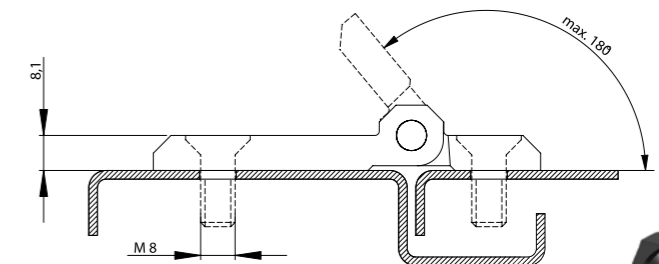
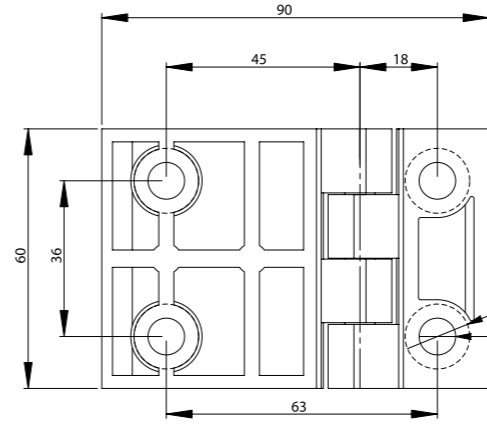
Podkładka okrągła / Washer / Круглая шайба: 8.3 PN/M-82006
Nakrętka / Nut / Гайка: M8 PN/M-82146

Zawias P60/J

Hinge P60/J

Петля P60/J

MATERIAL: Zawias- PA Grivory; kolor czarny wg RAL; inne kolory dostępne na zamówienie. **MATERIAL:** PA Grivory; black, brown, grey RAL; other colours on request. **МАТЕРИАЛ:** Петля – PA Grivory; цвет чёрный, коричневый, серый согласно RAL; возможны другие цвета под заказ.



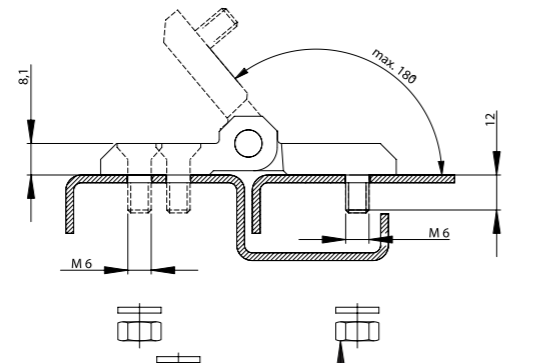
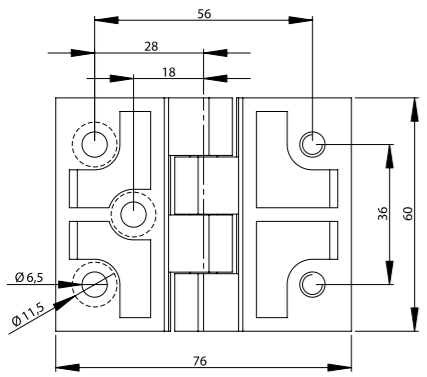
Podkładka okrągła / Washer / Круглая шайба: 8.3 PN/M-82006
Nakrętka / Nut / Гайка: M8 PN/M-82146

Zawias P60/M

Hinge P60/M

Петля P60/M

MATERIAL: Zawias- PA Grivory; kolor czarny wg RAL; inne kolory dostępne na zamówienie. **MATERIAL:** PA Grivory; black, brown, grey RAL; other colours on request. **МАТЕРИАЛ:** Петля – PA Grivory; цвет чёрный, коричневый, серый согласно RAL; возможны другие цвета под заказ.



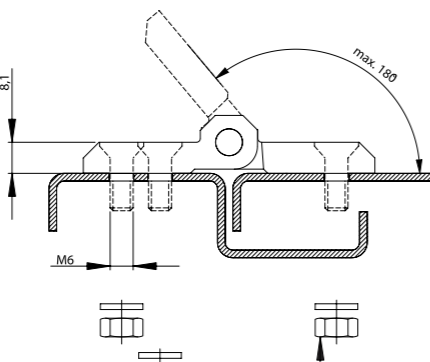
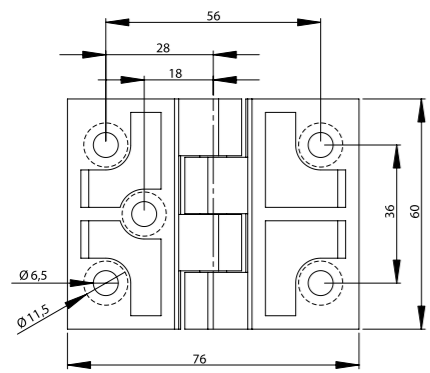
Podkładka okrągła / Washer / Круглая шайба: 8.3 PN/M-82006
Nakrętka / Nut / Гайка: M8 PN/M-82146

Zawias P60/K

Hinge P60/K

Петля P60/K

MATERIAL: Zawias- PA Grivory; kolor czarny wg RAL; inne kolory dostępne na zamówienie. **MATERIAL:** PA Grivory; black, brown, grey RAL; other colours on request. **МАТЕРИАЛ:** Петля – PA Grivory; цвет чёрный, коричневый, серый согласно RAL; возможны другие цвета под заказ.



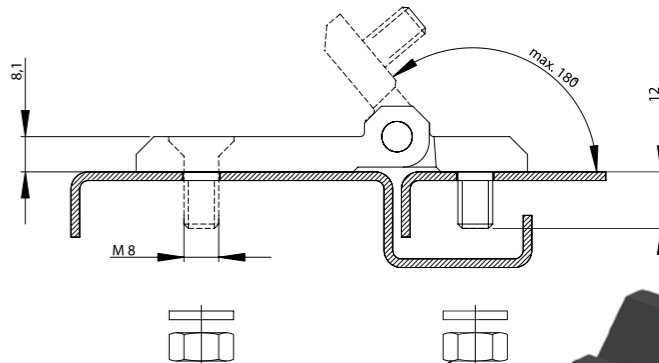
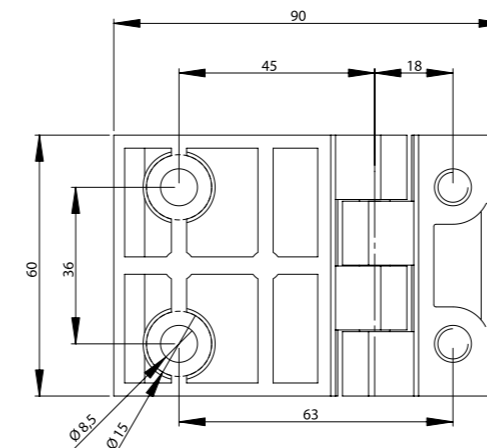
Podkładka okrągła / Washer / Круглая шайба: 8.3 PN/M-82006
Nakrętka / Nut / Гайка: M8 PN/M-82146

Zawias P60/L

Hinge P60/L

Петля P60/L

MATERIAL: Zawias- PA Grivory; kolor czarny wg RAL; inne kolory dostępne na zamówienie. **MATERIAL:** PA Grivory; black, brown, grey RAL; other colours on request. **МАТЕРИАЛ:** Петля – PA Grivory; цвет чёрный, коричневый, серый согласно RAL; возможны другие цвета под заказ.



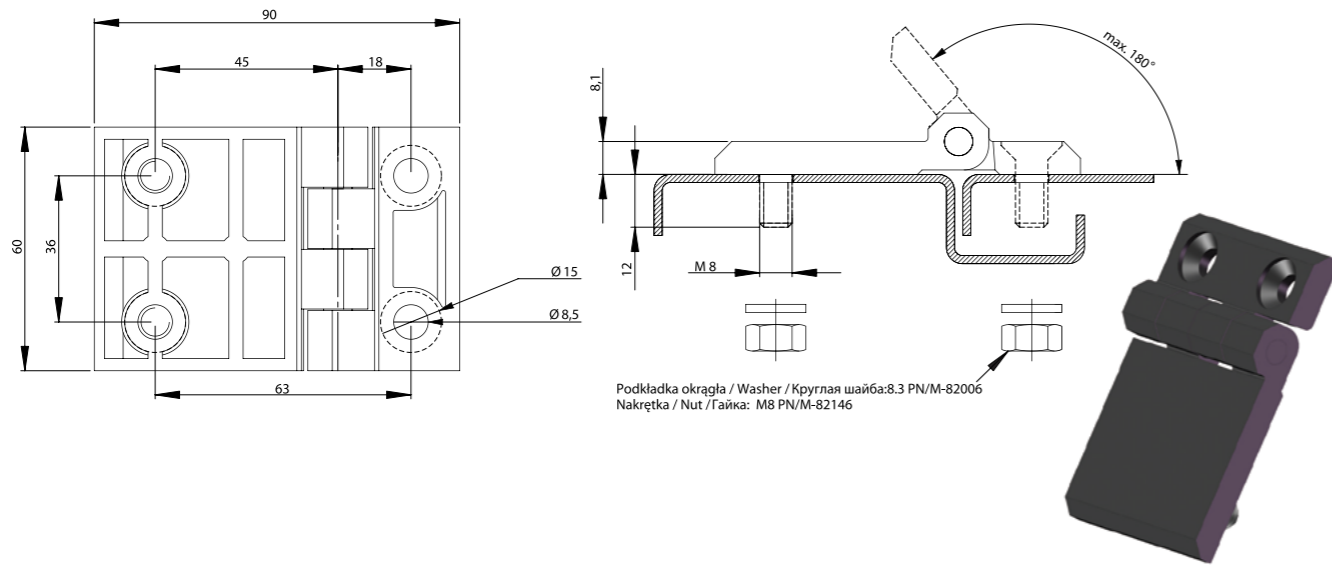
Podkładka okrągła / Washer / Круглая шайба: 8.3 PN/M-82006
Nakrętka / Nut / Гайка: M8 PN/M-82146

Zawias P60/N

Hinge P60/N

Петля P60/N

MATERIAL: Zawias- PA Grivory; kolor czarny wg RAL; inne kolory dostępne na zamówienie. **MATERIAL:** PA Grivory; black, brown, grey RAL; other colours on request. **МАТЕРИАЛ:** Петля – PA Grivory; цвет чёрный, коричневый, серый согласно RAL; возможны другие цвета под заказ.



Zawias P60/O

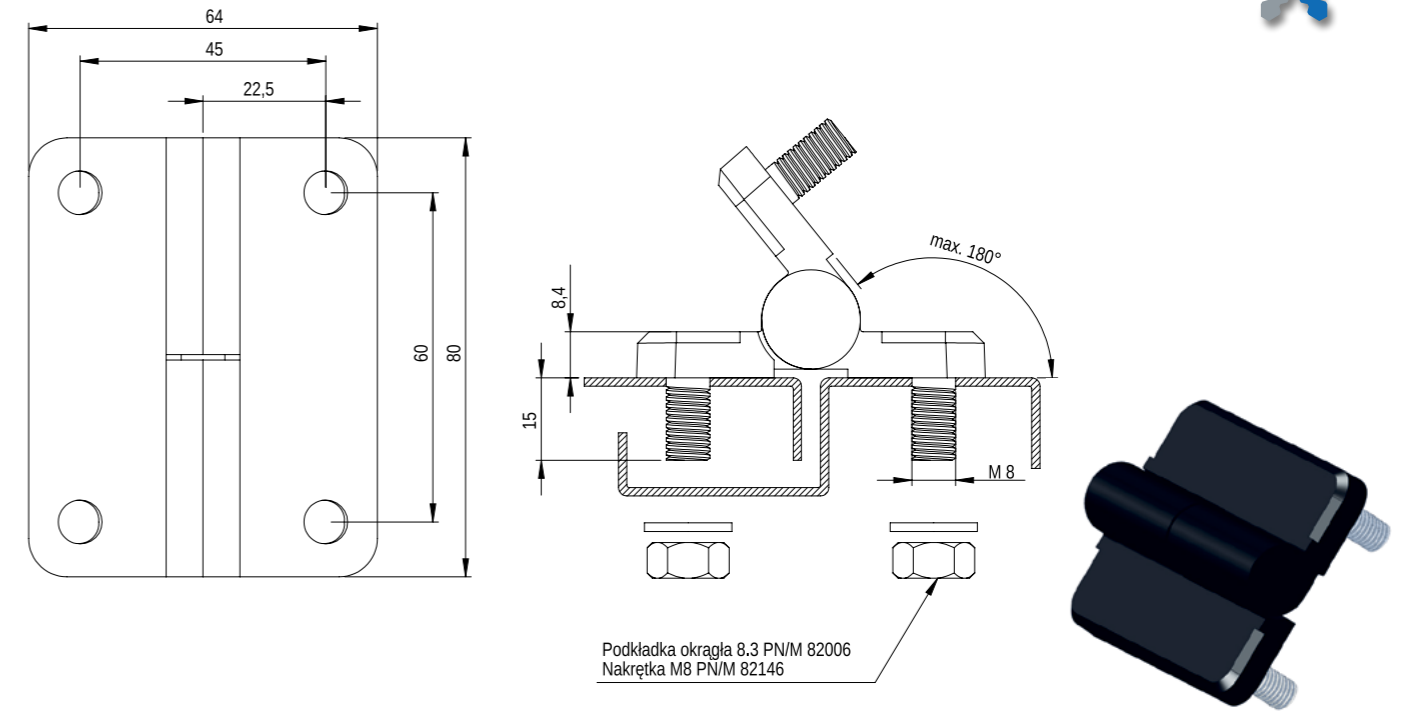
Hinge P60/O

Петля P60/O

MATERIAŁ: Zawias- PA Grivory; kolor czarny wg RAL; inne kolory dostępne na zamówienie.

MATERIAL: PA Grivory; black, brown, grey RAL; other colours on request.

МАТЕРИАЛ: Петля – PA Grivory; цвет чёрный, коричневый, серый согласно RAL; возможны другие цвета под заказ.



Zawias P80

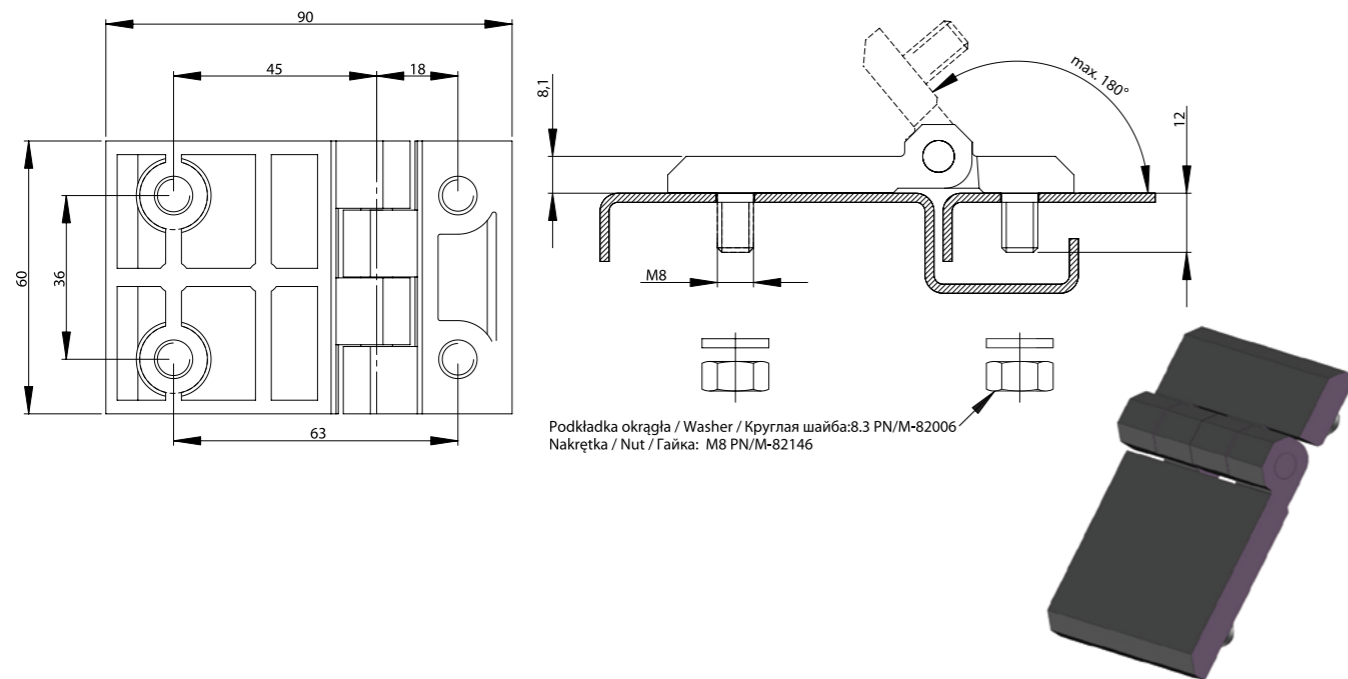
Hinge P80

Петля P80

MATERIAŁ: Zawias PA Grivory; kolor czarny wg RAL; inne kolory dostępne na zamówienie.

MATERIAL: Hinge PA Grivory; black RAL; other colours on request.

МАТЕРИАЛ: Петля PA Grivory; цвет чёрный согласно RAL; возможны другие цвета под заказ.



Zawias P60/P

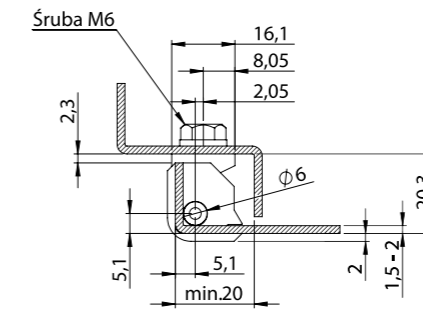
Hinge P60/P

Петля P60/P

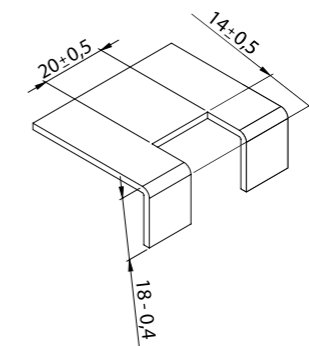
MATERIAŁ: Zawias- PA Grivory; kolor czarny wg RAL; inne kolory dostępne na zamówienie.

MATERIAL: PA Grivory; black, brown, grey RAL; other colours on request.

МАТЕРИАЛ: Петля – PA Grivory; цвет чёрный, коричневый, серый согласно RAL; возможны другие цвета под заказ.



Otwór Montażowy



Zawias W-1

Hinge W-1

Петля W-1

MATERIAŁ: Zawias PA Grivory; kolor czarny wg RAL; inne kolory dostępne na zamówienie.

MATERIAL: Hinge PA Grivory; black RAL; other colours on request.

МАТЕРИАЛ: Петля PA Grivory; цвет чёрный согласно RAL; возможны другие цвета под заказ.

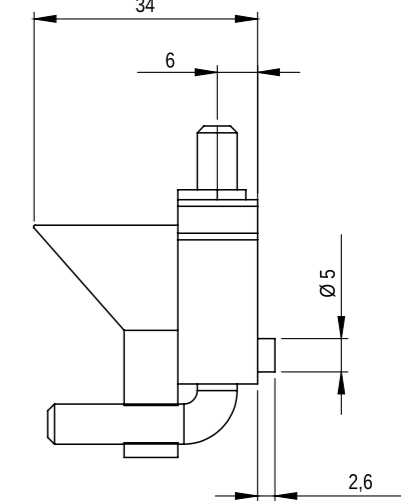
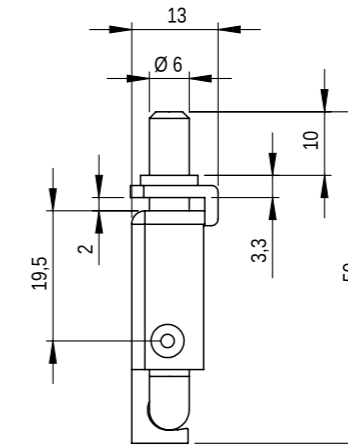
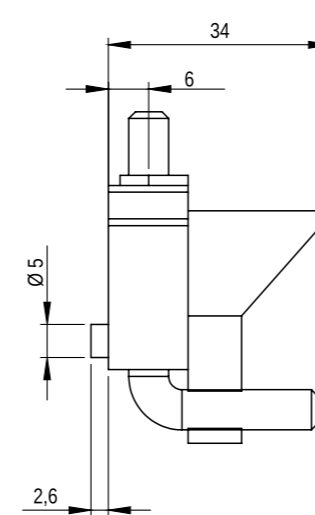
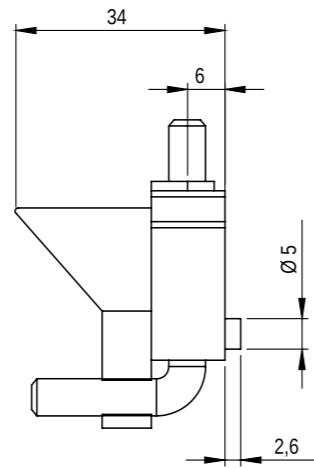
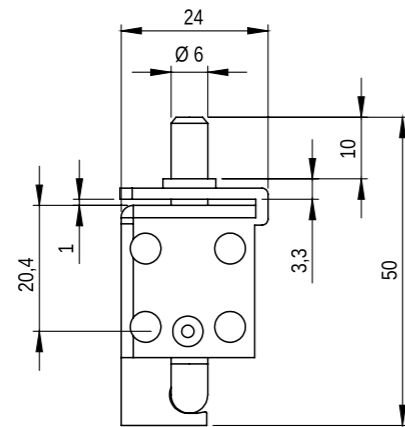
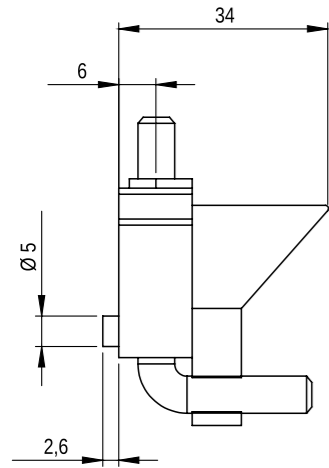


Wersja A
Version A
Версия А

Wersja B
Version B
Версия Б

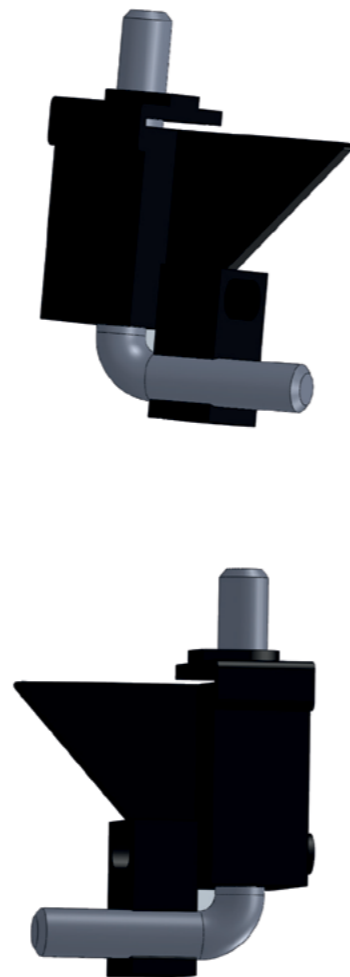
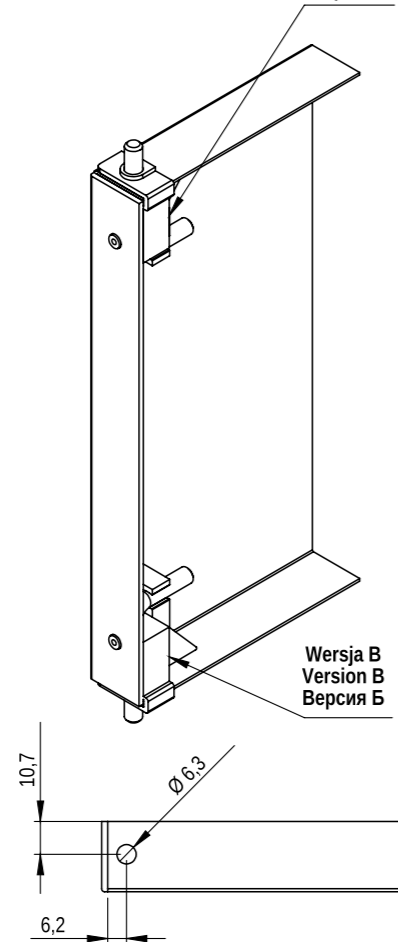
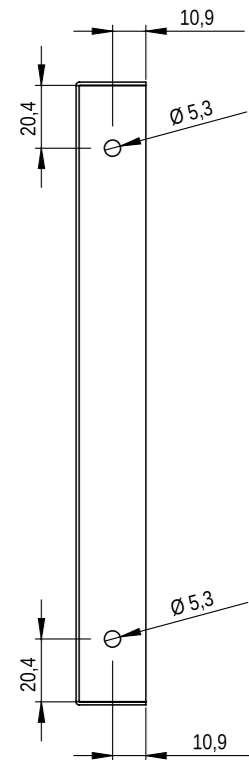
Wersja A
Version A
Версия А

Wersja B
Version B
Версия Б



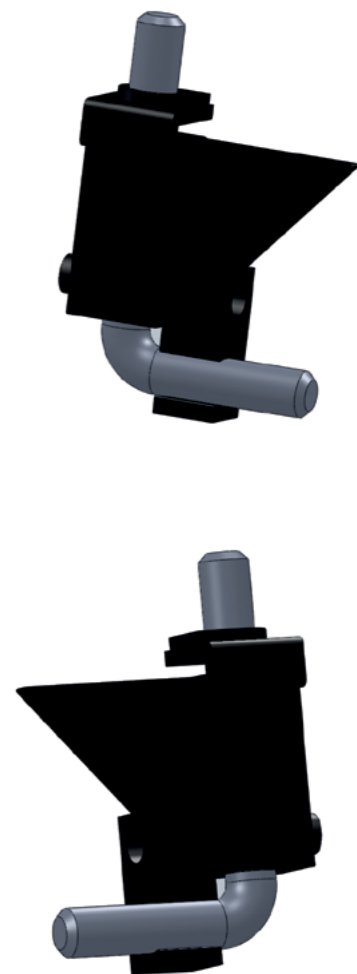
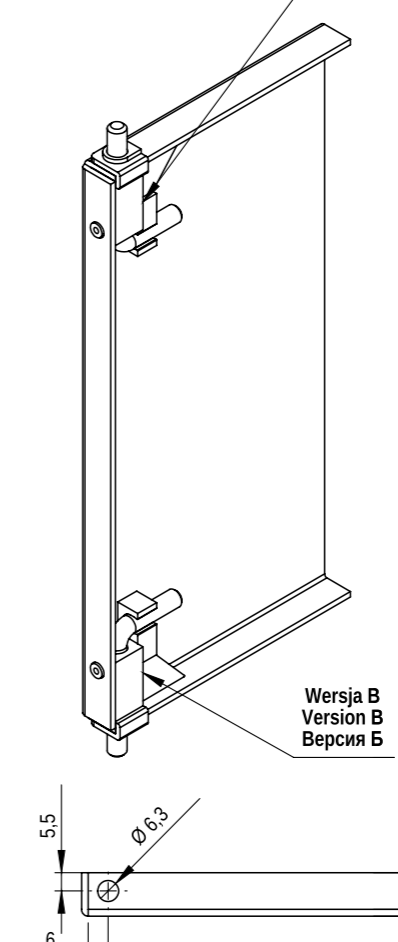
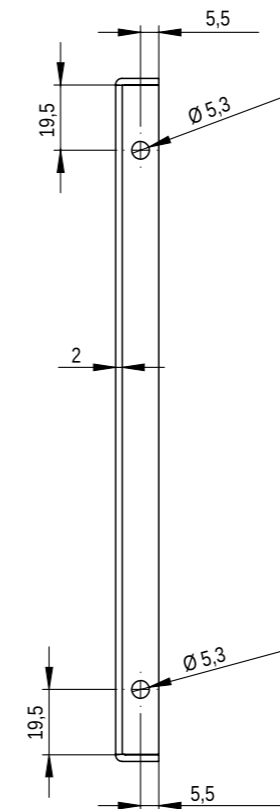
Rozmieszczenie otworów montażowych

Wersja A
Version A
Версия А



Rozmieszczenie otworów montażowych

Wersja A
Version A
Версия А



Zawias rantowy R-1

Hinge R-1

MATERIAL: Zawias PA Grivory; kolor czarny wg RAL; inne kolory dostępne na zamówienie. MATERIAL: Hinge PA Grivory; black RAL; other colours on request.

Петля R-1

МАТЕРИАЛ: Петля PA Grivory; цвет чёрный согласно RAL; возможны другие цвета под заказ.

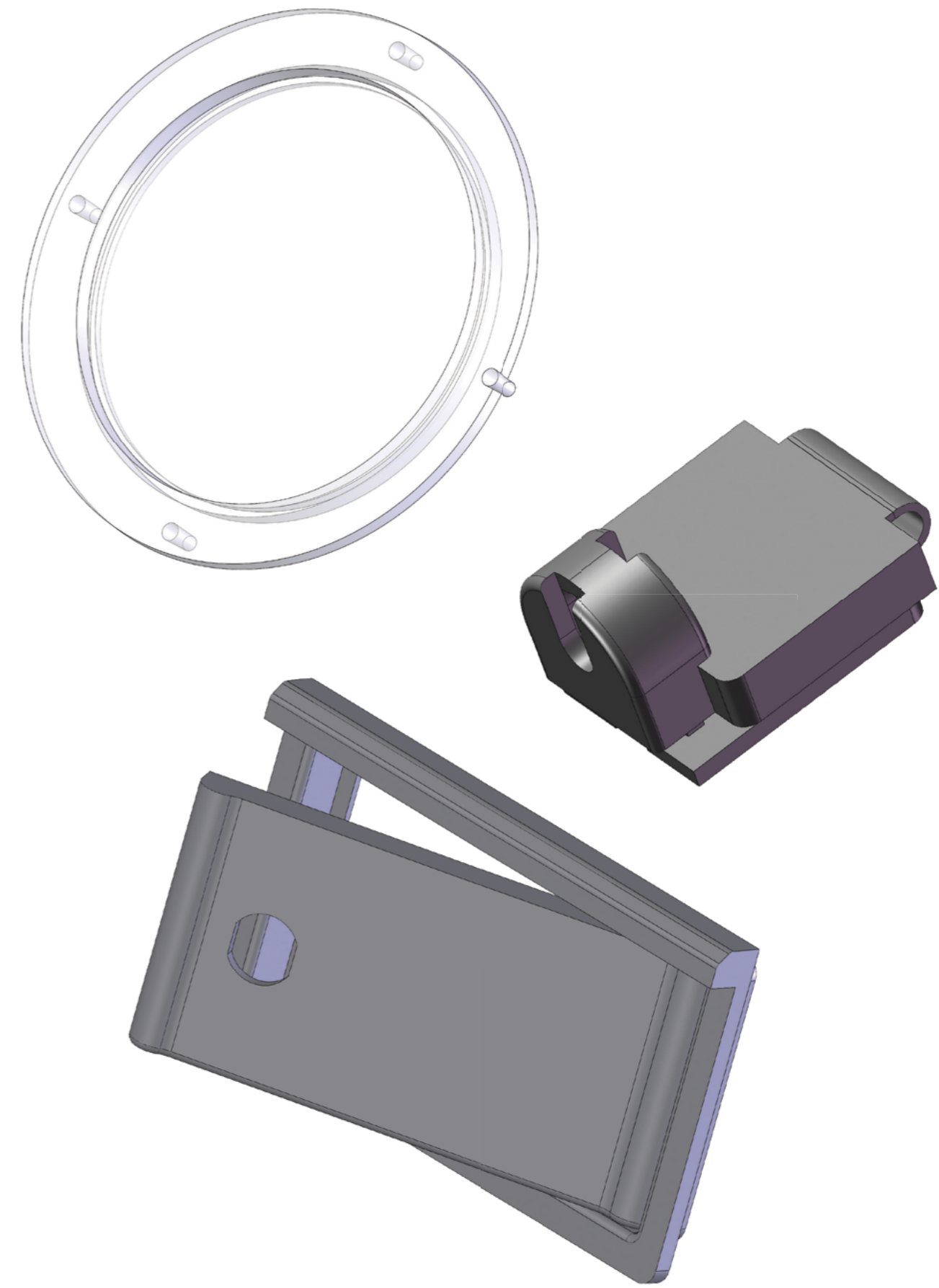
Zawias rantowy R-2

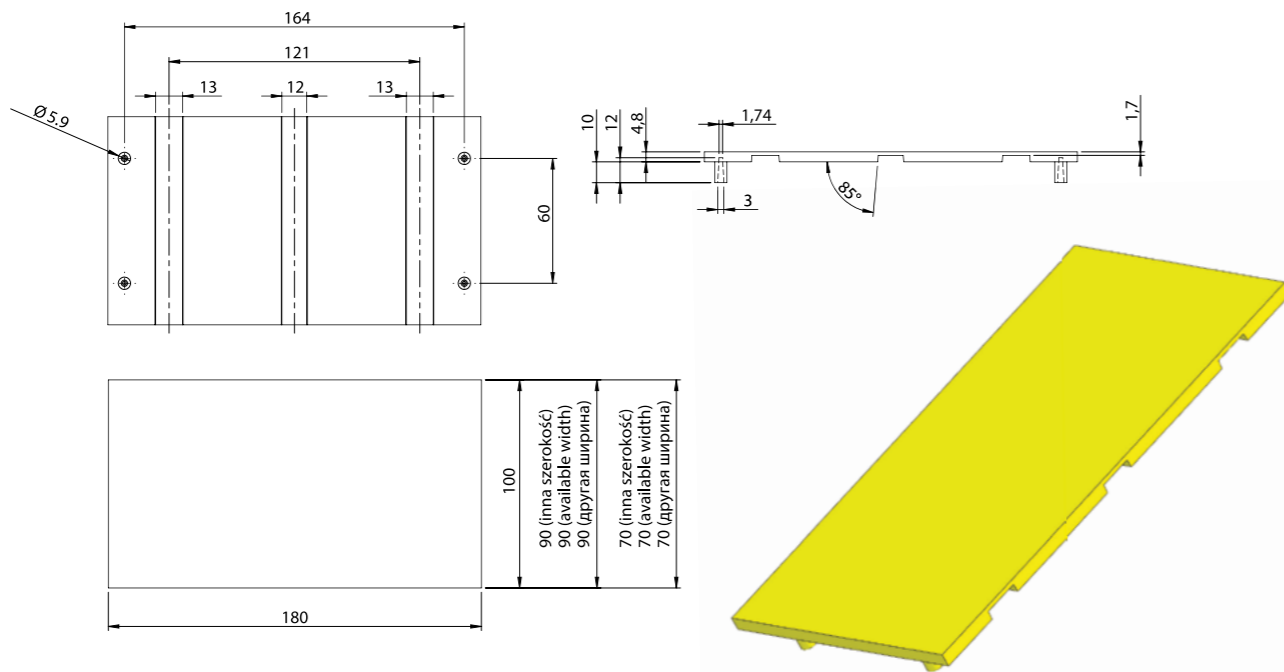
Hinge R-2

MATERIAL: Zawias PA Grivory; kolor czarny wg RAL; inne kolory dostępne na zamówienie. MATERIAL: Hinge PA Grivory; black RAL; other colours on request.

Петля R-2

МАТЕРИАЛ: Петля PA Grivory; цвет чёрный согласно RAL; возможны другие цвета под заказ.





Etykieta opisowa

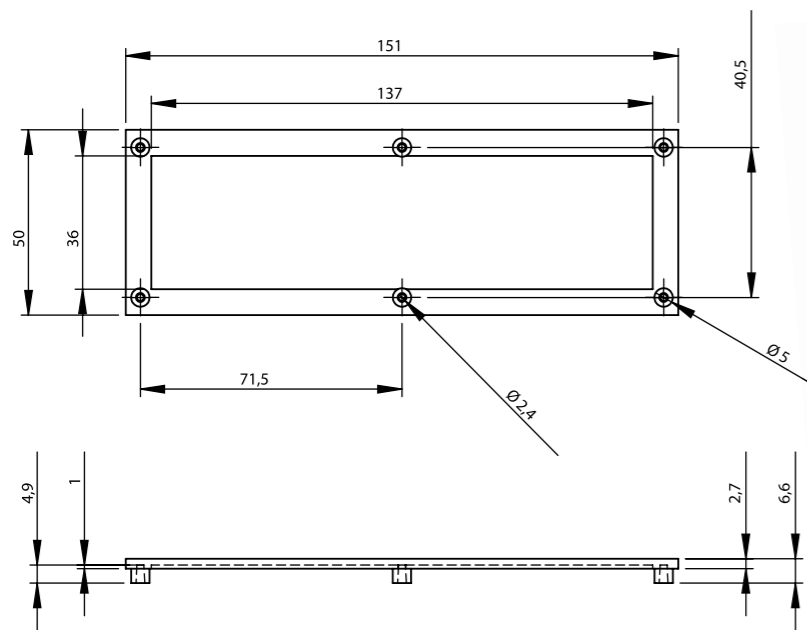
MATERIAL: PA 6 GF30 kolor szary (szerokość 70 mm) lub żółty (szerokość 90mm i 100mm).

Description Plate

MATERIAL: PA6 GF30, grey (width 70mm) or yellow (width 90mm or 100mm).

Указательная табличка

МАТЕРИАЛ: PA 6 GF30 цвет серый (ширина 70 мм) или жёлтый (ширина 90 мм и 100 мм).



Etykieta opisowa 12x5

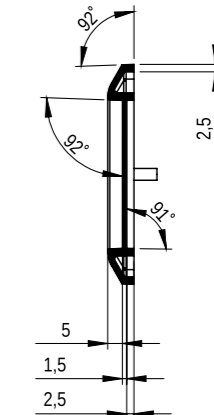
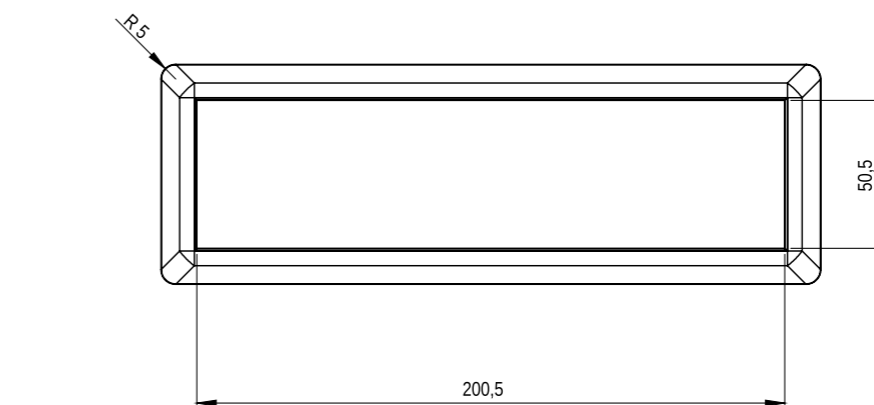
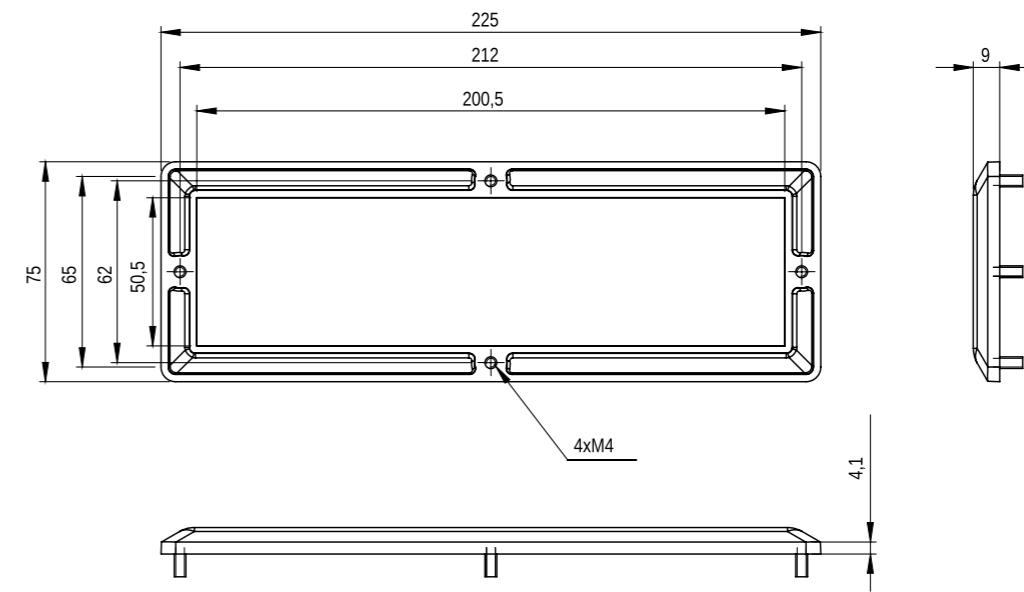
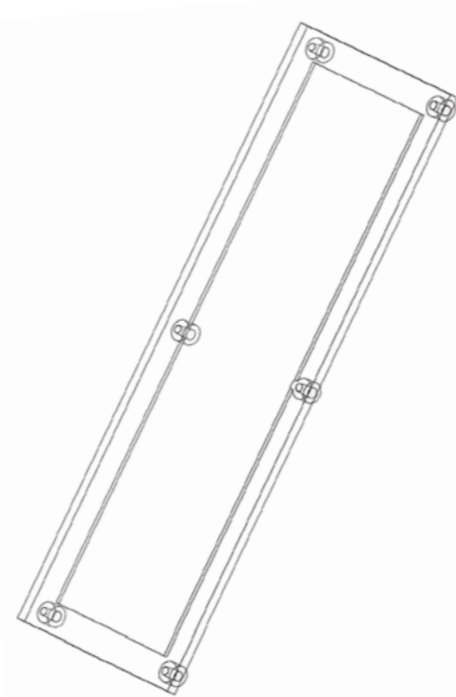
MATERIAL: PC odporny na UV, przezroczysty.

Plate, transparent, polycarbonate

MATERIAL: PC, UV-resistant, transparent.

Прозрачная табличка - поликарбонат

МАТЕРИАЛ: PC устойчивый к УФ, прозрачный.



Etykieta opisowa 20x5

MATERIAL: PC odporny na UV, przezroczysty.

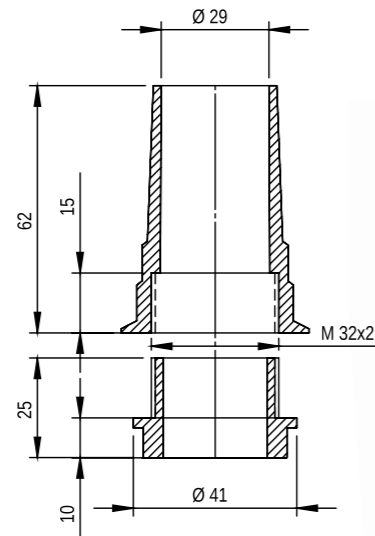
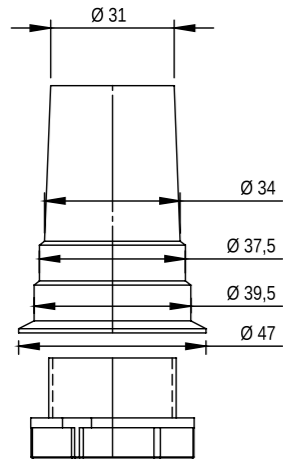
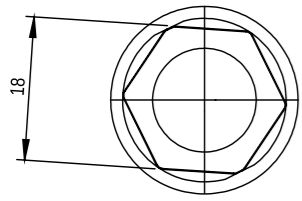
Transparent, polycarbonate description plate 20x5


MATERIAL: PC, UV-resistant, transparent.


Информационная табличка - поликарбонат 20x5


МАТЕРИАЛ: PC устойчивый к УФ, прозрачный.

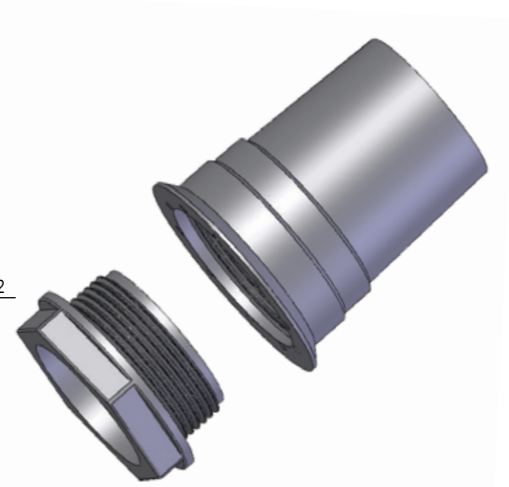
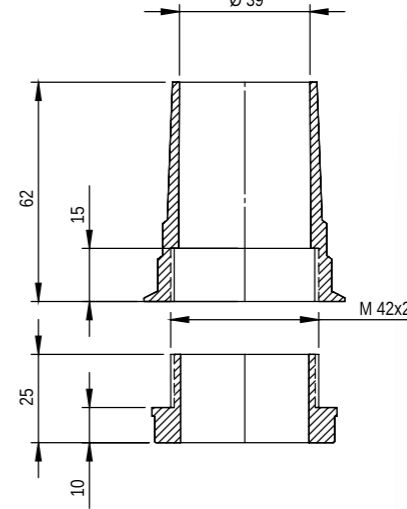
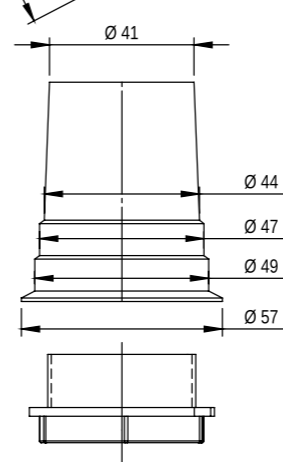
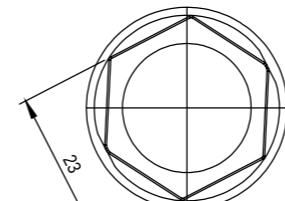






 Przepust Ø 29
MATERIAL: PA 6 GF30; kolor szary wg RAL.


 Grommet Ø 29
MATERIAL: PA6 GF30; grey RAL;

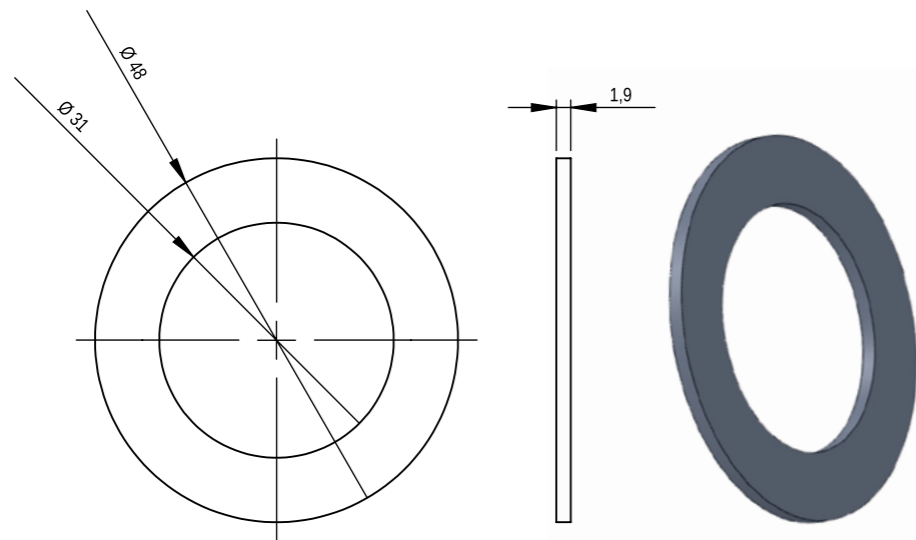
 Кабельный ввод Ø 29
МАТЕРИАЛ: PA 6 GF30; цвет серый согласно RAL;





 Przepust Ø 39
MATERIAL: PA 6 GF30; kolor szary wg RAL.


 Grommet Ø 39
MATERIAL: PA6 GF30; grey RAL;

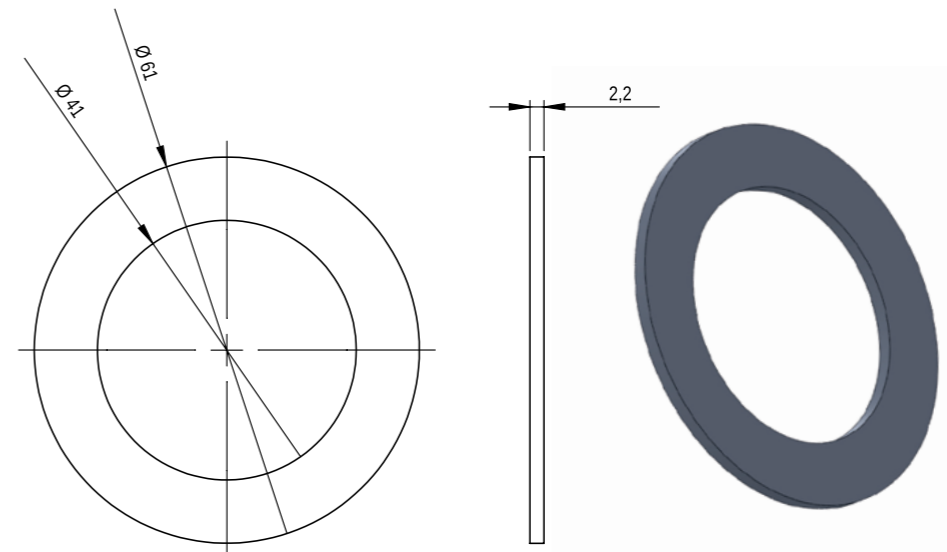
 Кабельный ввод Ø 39
МАТЕРИАЛ: PA 6 GF30; цвет серый согласно RAL;





 Uszczelka przepustu Ø 29
MATERIAL: PVC; kolor szary wg RAL.


 Gasket of grommet Ø 29
MATERIAL: PVC; grey RAL.

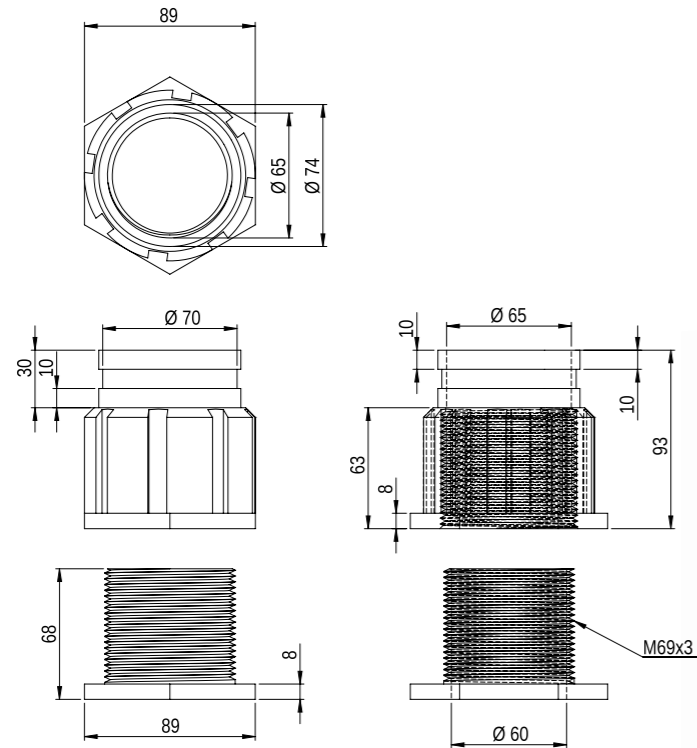
 Прокладка для кабельного ввода Ø 29
МАТЕРИАЛ: PVC; цвет серый согласно RAL.



 Uszczelka przepustu Ø 39
MATERIAL: PVC; kolor szary wg RAL.

 Gasket of grommet Ø 39
MATERIAL: PVC; grey RAL.

 Прокладка для кабельного ввода Ø 39
МАТЕРИАЛ: PVC; цвет серый согласно RAL.



Przepust Ø 65

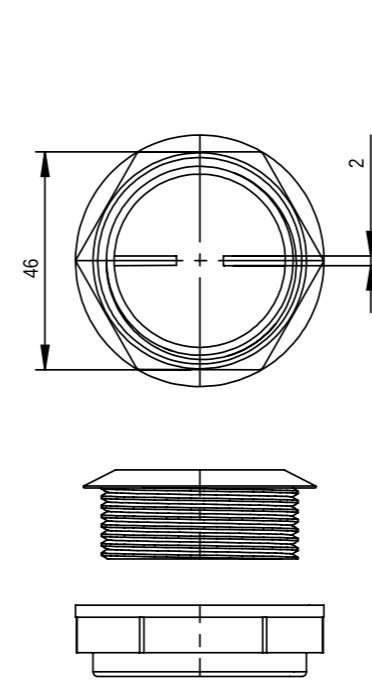
MATERIAL: PA 6 GF30; kolor szary wg RAL.

Grommet Ø 65

MATERIAL: PA6 GF30; grey RAL; other colours on request.

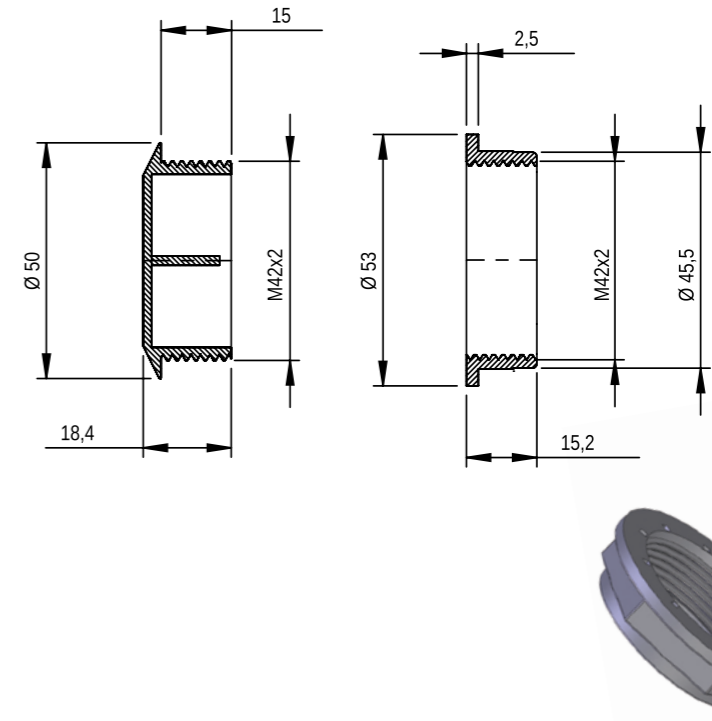
Кабельный ввод Ø 65

МАТЕРИАЛ: PA 6 GF30; цвет серый согласно RAL; возможны другие цвета под заказ.



Zaślepka M42x2

MATERIAL: PA 6 GF30; kolor szary wg RAL; inne kolory dostępne na zamówienie.

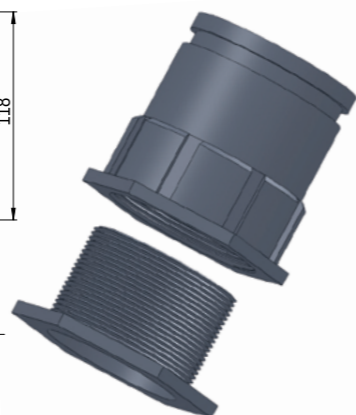
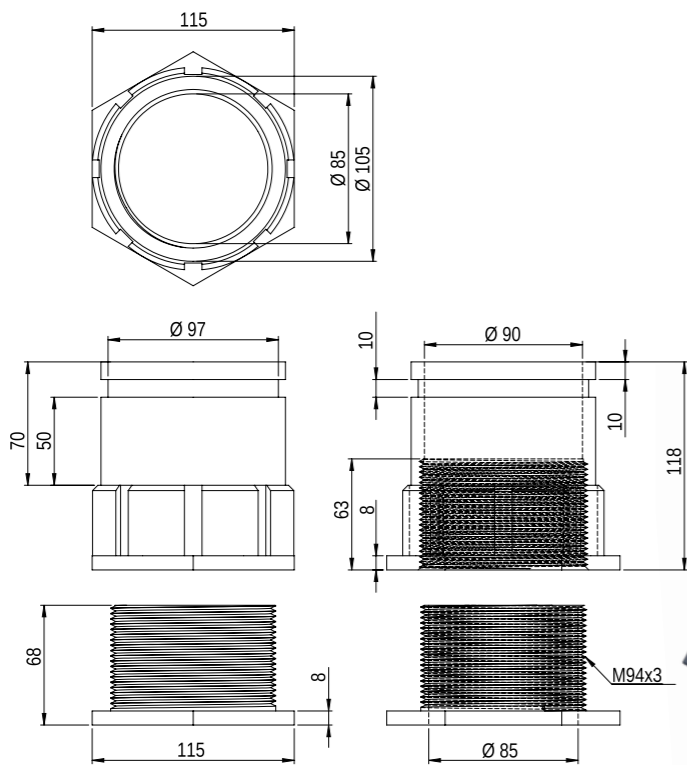


End plug M42x2

MATERIAL: PA6 GF30; grey RAL; other colours on request.

Заглушка M42x2

МАТЕРИАЛ: PA 6 GF30; цвет серый согласно RAL; возможны другие цвета под заказ.



Przepust Ø 85

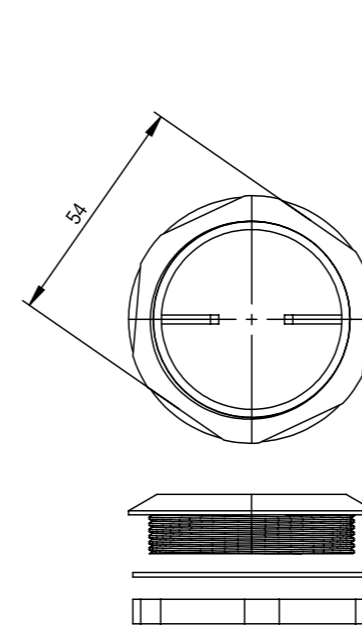
MATERIAL: PA 6 GF30; kolor szary wg RAL.

Grommet Ø 85

MATERIAL: PA6 GF30; grey RAL; other colours on request.

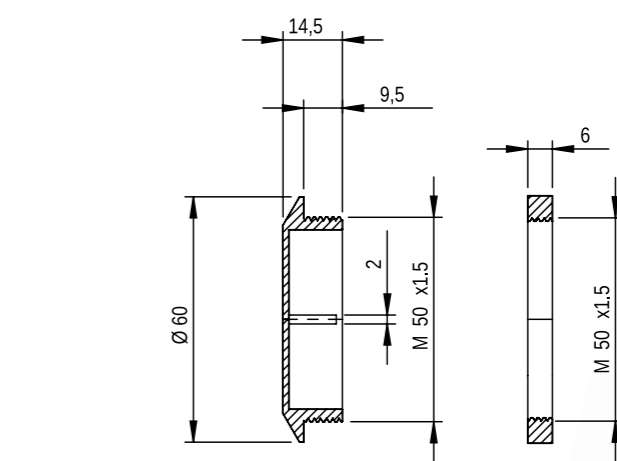
Кабельный ввод Ø 85

МАТЕРИАЛ: PA 6 GF30; цвет серый согласно RAL; возможны другие цвета под заказ.



Zaślepka M50x1,5

MATERIAL: PA 6 GF30; kolor szary wg RAL; inne kolory dostępne na zamówienie.



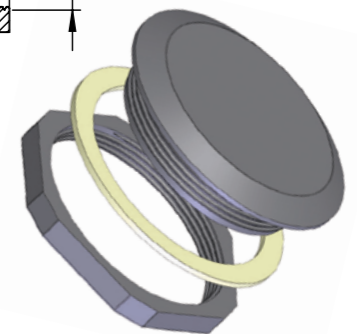
End plug M50x1,5

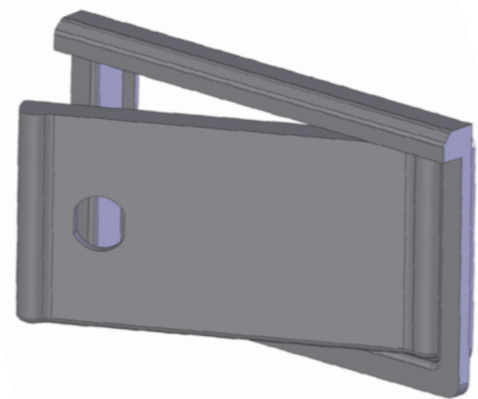
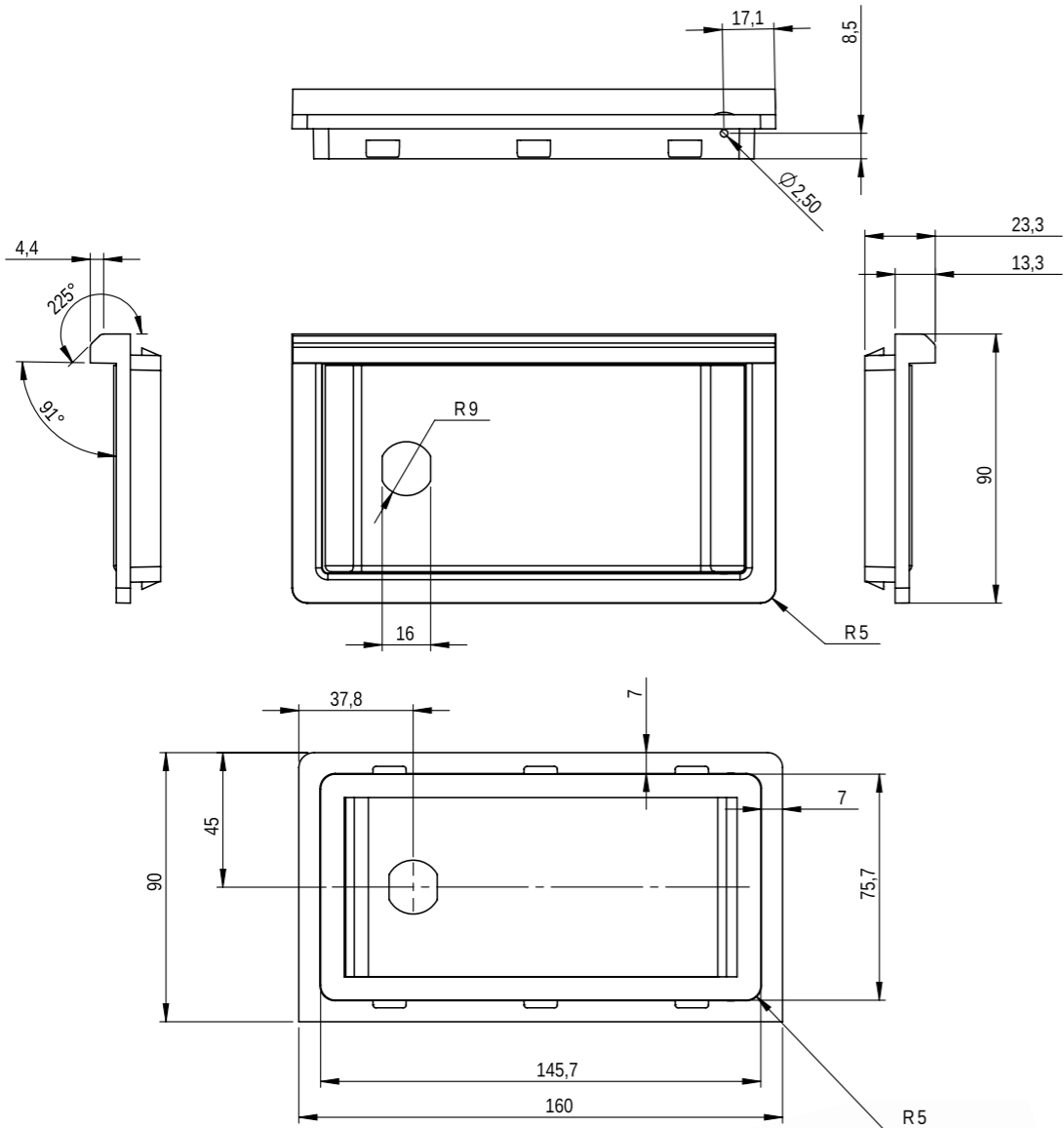
MATERIAL: PA6 GF30; grey RAL; other colours on request.

Заглушка M50x1.5

МАТЕРИАЛ: PA 6 GF30; цвет серый согласно RAL; возможны другие цвета под заказ.

możliwość zastosowania uszczelki z PCV
PCV gasket may be applied
возможное применение прокладки с PCV





Drzwiczki rewizyjne

MATERIAL: Drzwiczki- PA 6 GF30; kolor szary wg RAL; inne kolory dostępne na zamówienie nie lub PC odporny na UV, przezroczysty; Ramka- PA 6 GF30; kolor szary wg RAL; inne kolory dostępne na zamówienie.

UWAGA: Dostępna także wersja otwierana na lewą stronę; Możliwy inny kształt otworu pod zamek wg zamówienia klienta.

Revision door

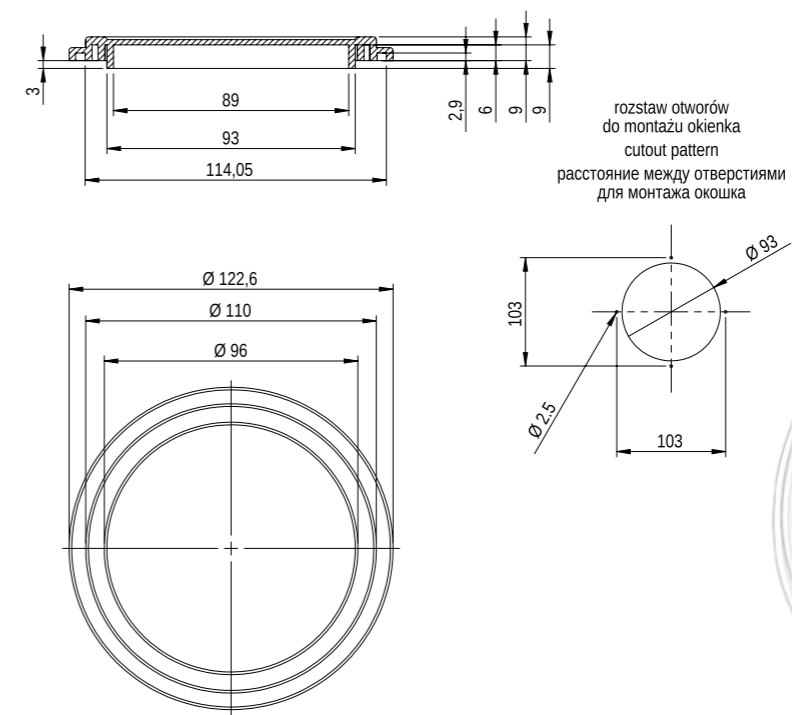
MATERIAL: Door- PA6 GF30; grey RAL; other colours on request; PC, UV-resistant, transparent. Frame- PA6 GF30; grey RAL; other colours on request;

NOTE: Left-hinged door available. Different cutout shape on request.

Ревизионные дверцы - правые

МАТЕРИАЛ: Дверца- PA 6 GF30; цвет серый согласно RAL; возможны другие цвета под заказ; PC устойчивый к УФ, прозрачный. Рамка - PA6 GF30; цвет серый согласно RAL; возможны другие цвета под заказ;

ВНИМАНИЕ: Доступная также версия открывающаяся на лево. Существует возможность заказа другой формы отверстия для замка.



Okienko okrągłe

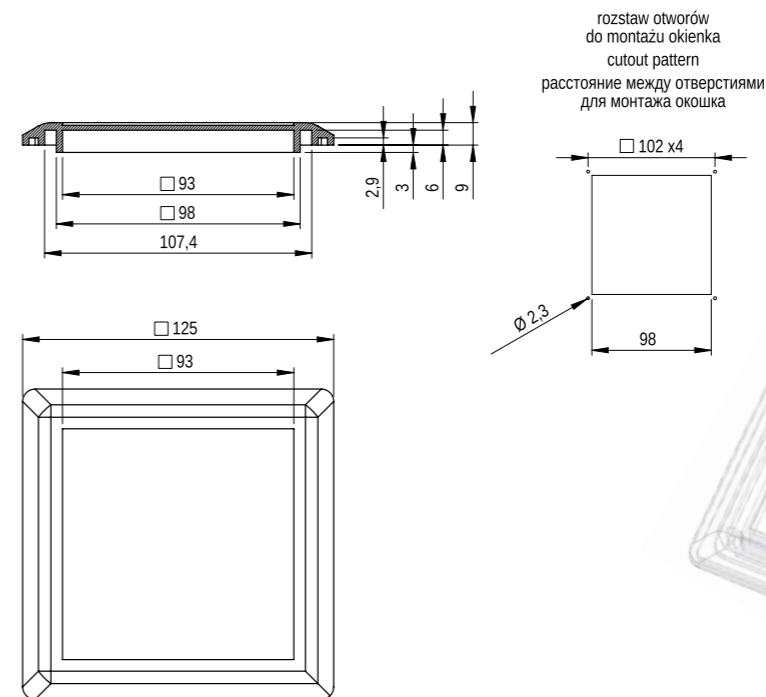
MATERIAL: PC odporny na UV, przezroczysty.
UWAGA: Możliwość zastosowania uszczelki.

Window, circular

MATERIAL: PC, UV-resistant, transparent.
NOTE: Gasket or O-Ring may be applied.

Круглое окошко

МАТЕРИАЛ: PC устойчивый к УФ, прозрачный.
ВНИМАНИЕ: Возможное применение прокладки или уплотнительного кольца.



Okienko kwadratowe

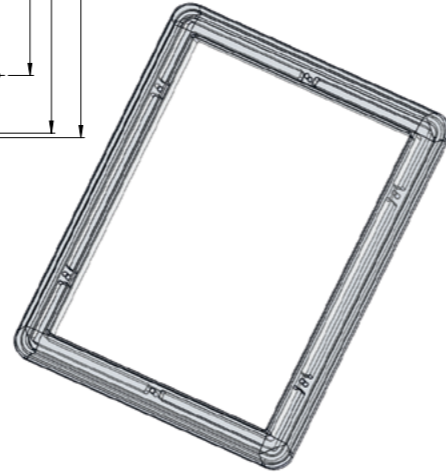
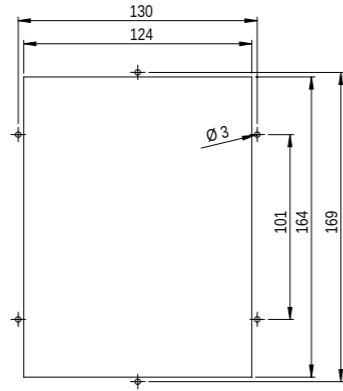
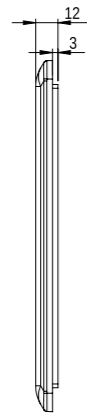
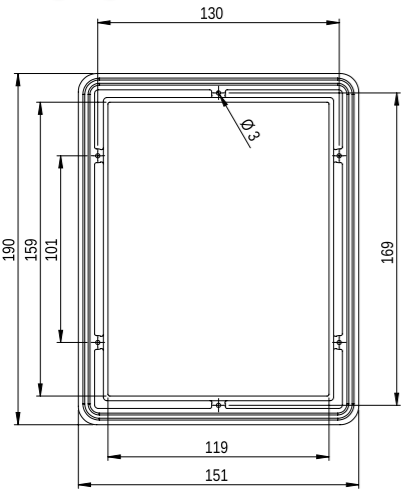
MATERIAL: PC odporny na UV, przezroczysty.
UWAGA: Możliwość zastosowania uszczelki.

Window, square

MATERIAL: PC, UV-resistant, transparent.
NOTE: Gasket or O-Ring may be applied.

Квадратное окошко

МАТЕРИАЛ: PC устойчивый к УФ, прозрачный.
ВНИМАНИЕ: Возможное применение прокладки или уплотнительного кольца.




 Okienko 190x151

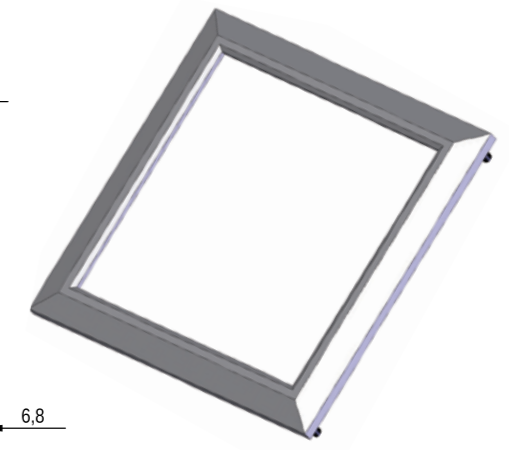
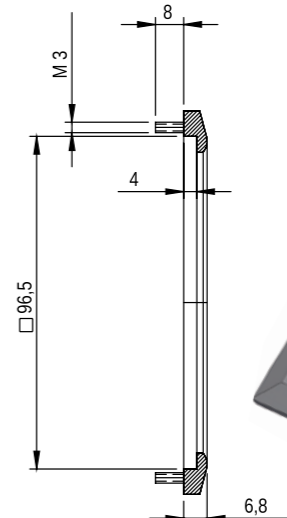
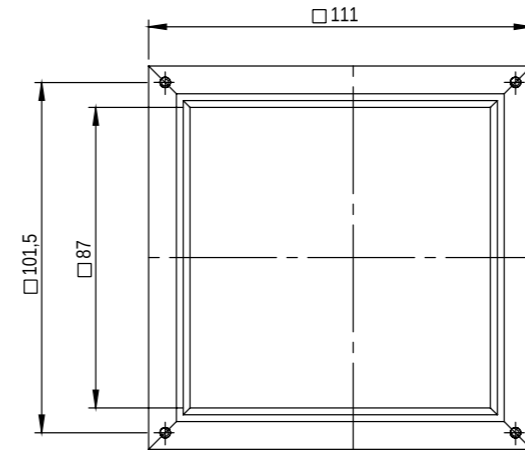
MATERIAL: PC odporny na UV, przezroczysty.
UWAGA: Możliwość zastosowania uszczelki.

 Window 190x151

MATERIAL: PC, UV-resistant, transparent.
NOTE: Gasket or O-Ring may be applied.

 Окошко 190x151

МАТЕРИАЛ: PC устойчивый к УФ, прозрачный.
ВНИМАНИЕ: Возможное применение прокладки или уплотнительного кольца.



 Ramka

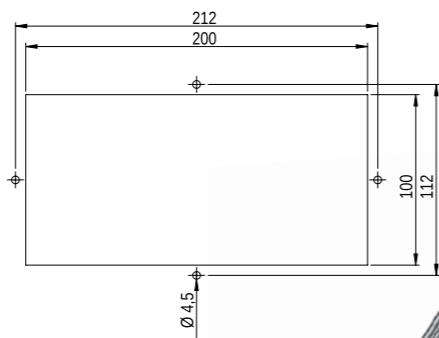
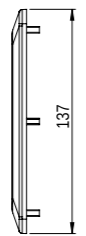
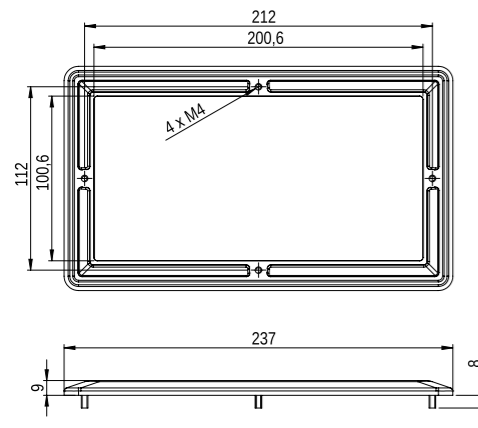
MATERIAL: PA 6 GF30; kolor czarny, biały, szary wg RAL.

 Frame

MATERIAL: PA 6 GF30; black, white, grey RAL.

 Рамка

МАТЕРИАЛ: PA 6 GF30; цвет чёрный, белый, серый согласно RAL.




 Okienko 237x137

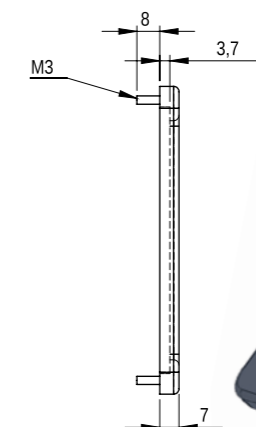
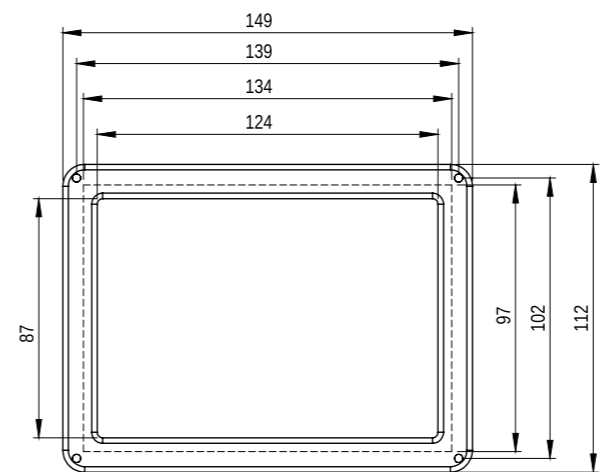
MATERIAL: PC odporny na UV, przezroczysty.
UWAGA: Możliwość zastosowania uszczelki.

 Window 237x137

MATERIAL: PC, UV-resistant, transparent.
NOTE: Gasket or O-Ring may be applied.

 Окошко 237x137

МАТЕРИАЛ: PC устойчивый к УФ, прозрачный.
ВНИМАНИЕ: Возможное применение прокладки или уплотнительного кольца.



 Ramka 149x112

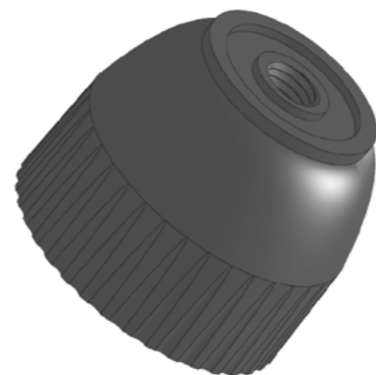
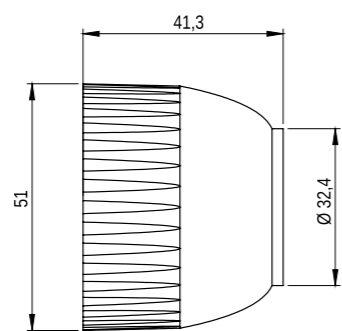
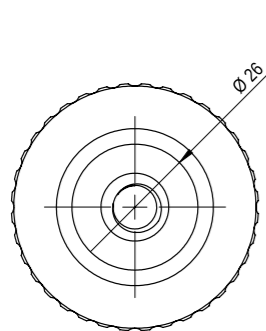
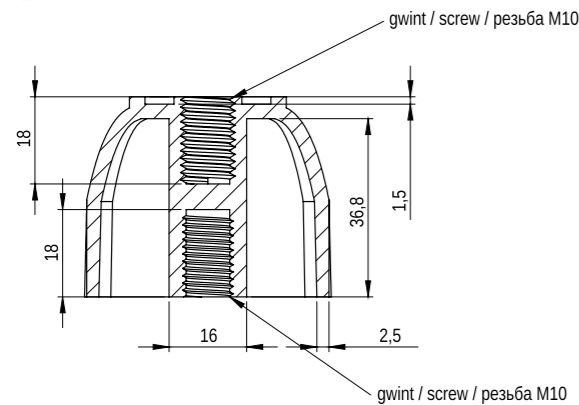
MATERIAL: PA 6 GF30; kolor czarny, biały, szary wg RAL.

 Frame 149x112

MATERIAL: PA 6 GF30; black, white, grey RAL.

 Рамка 149x112

МАТЕРИАЛ: PA 6 GF30; цвет чёрный, белый, серый согласно RAL.



Izolator

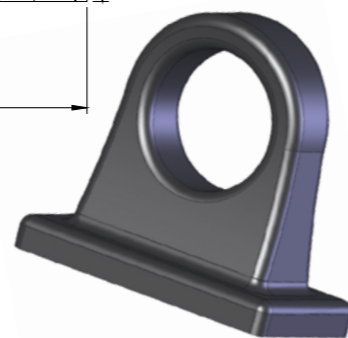
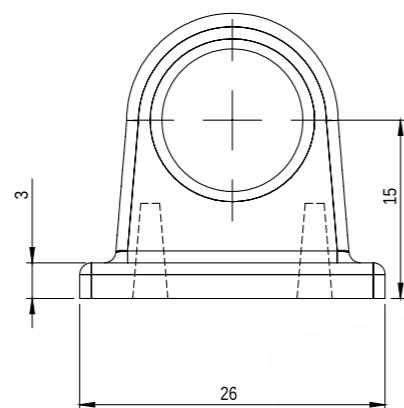
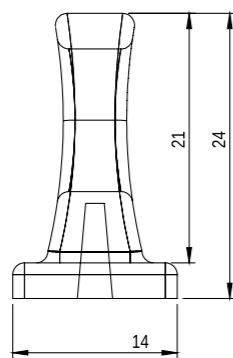
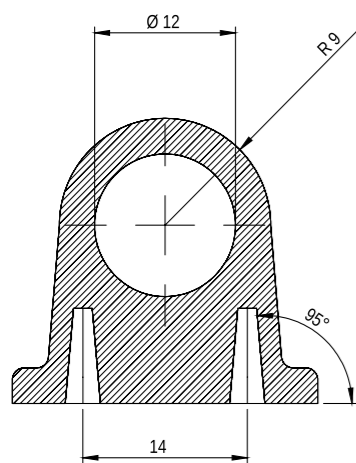
MATERIAL: PA 6 GF30 V0; kolor biały, szary, żółty, niebieski, czerwony wg RAL.

Insulator

MATERIAL: PA6 GF30 V0; white, grey, yellow, blue, red RAL.

Изолятор

МАТЕРИАЛ: PA 6 GF 30 V0; цвет белый, серый, жёлтый, синий, красный согласно RAL.



Uzko

MATERIAL: PA 6 GF30; kolor czarny wg RAL.

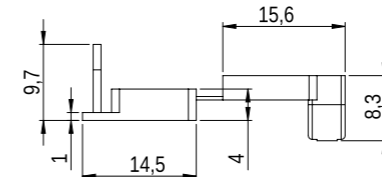
Eye

MATERIAL: PA 6 GF30; black RAL.

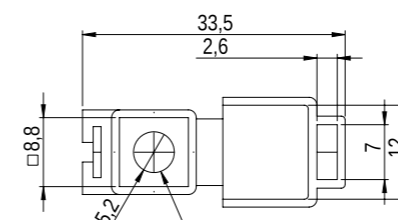
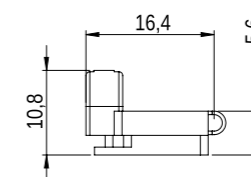
Ушко

МАТЕРИАЛ: PA 6 GF30; цвет чёрный согласно RAL.

widok rozłożony
open
пломба открытая

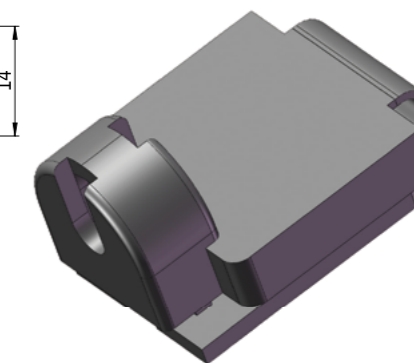


widok złożony
closed
пломба закрытая



mocowanie na śróbęmaksymalnie M4,5
fixing screw max. M4,5
крепление винтом - максимально М 4,5

otwór na nitkę plomb
eye for sealing wire
отверстие для проволоки пломбы



Plomba

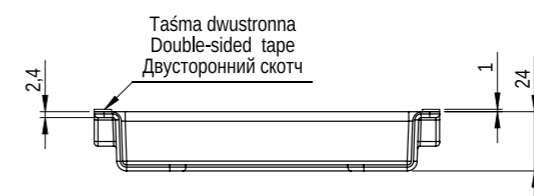
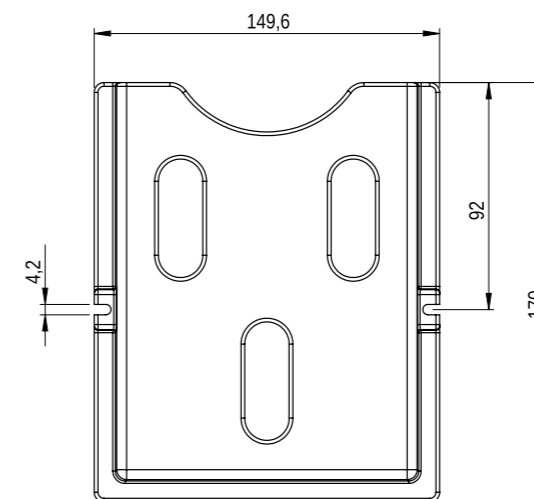
MATERIAL: PA 6 GF30; kolor szary wg RAL.

Seal

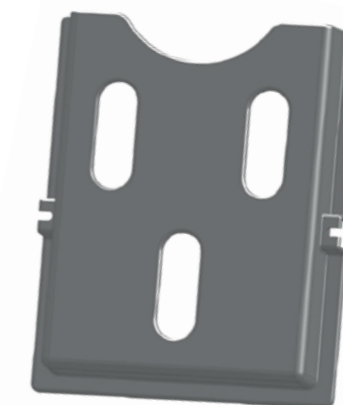
MATERIAL: PA 6 GF30; grey RAL.

Пломба

МАТЕРИАЛ: PA 6 GF30; цвет серый согласно RAL.



Taśma dwustronna
Double-sided tape
Двусторонний скотч



Kieszka na dokumenty A6

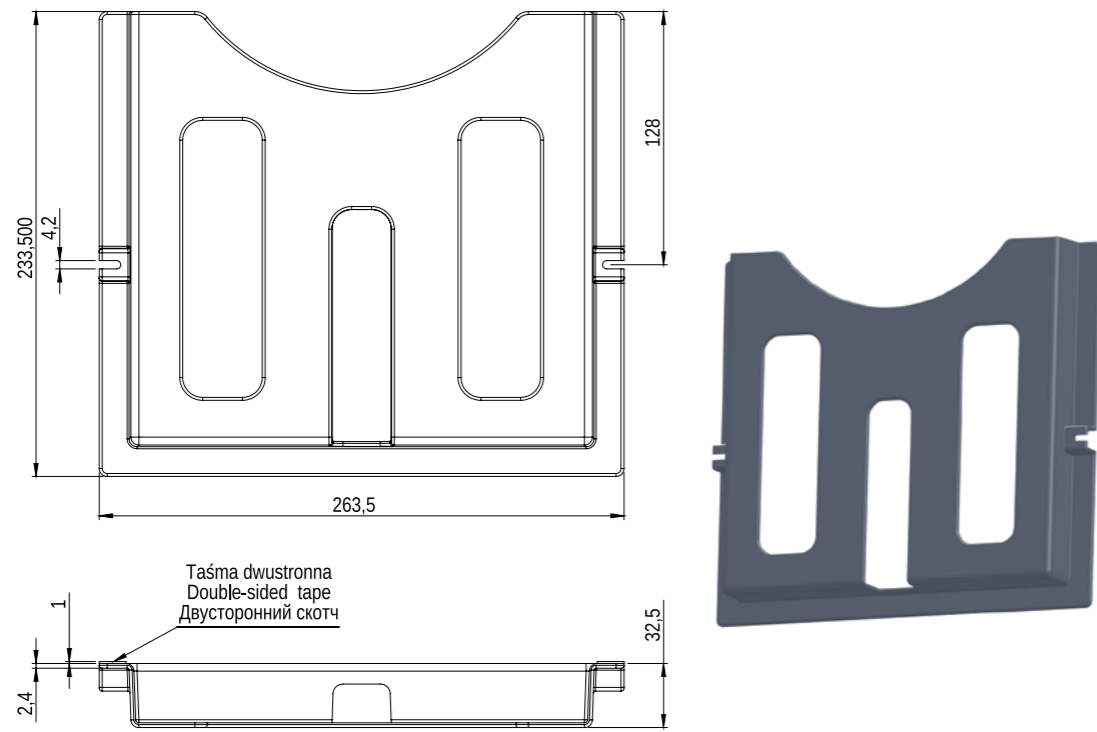
MATERIAL: Polistyren PS HI / ABS.


Pocket for documents A6

MATERIAL: Polystyrene PS HI / ABS.


Карман для документации A6

МАТЕРИАЛ: Полистирэн PS HI / ABS.




 **Kieszonka na dokumenty A4**

MATERIAL: Polistyren PS HI / ABS.

 **Pocket for documents A4**

MATERIAL: Polystyrene PS HI / ABS.

 **Карман для документации A4**

МАТЕРИАЛ: Полистирэн PS HI / ABS

EURO-LOCKS Sp.zo.o

41-708 Ruda Śląska, ul. Pawła 29, Poland.
Тел: +48-32-344-78-70...89
Факс: +48-32-344-78-74
Моб.: +48 694-430-494
sekretariat@euro-locks.pl



LOWE & FLETCHER Ltd.

Moorcroft Drive, Wednesbury, West Midlands,
WS10 7DE, England.
Тел: +44-121-505-0400
Факс: +44-121-505-0420
sales@lowe-and-fletcher.co.uk



LOWE & FLETCHER METAL FINISHING Ltd.

Beechdale Industrial Estate, Fryers Road, Walsall
Bloxwich, West Midlands, WS2 7LZ, England.
Тел: +44-1922-475555
Факс: +44-1922-408711
sales@metal-finishing.co.uk
www.metal-finishing.co.uk



EURO-LOCKS SA

1 Rue du Stade, F-57730 Folschviller, France.
Тел: +33-3-87-92-61-11
Факс: +33-3-87-92-42-04
euro-locks@euro-locks.fr



EURO-LOCKS GmbH

Am Bruchwald 22, D-66280
Sulzbach/Neuweiler, Germany.
Тел: +49-68-97-90-72-0
Факс: +49-68-97-90-72-99
vertrieb@euro-locks.de



EURO-LOCKS SA NV

8 Rue de la Fontaine, B6600 Bastogne, Belgium.
Тел: +32-61-21-22-61
Факс: +32-61-21-22-65
sales@euro-locks.be



EURO-LOCKS Inc.

124 James Street, Holland, MI 49424
United States of America.
Тел: +1-616-994-0490
Факс: +1-616-994-0480
sales@euro-locks.com

