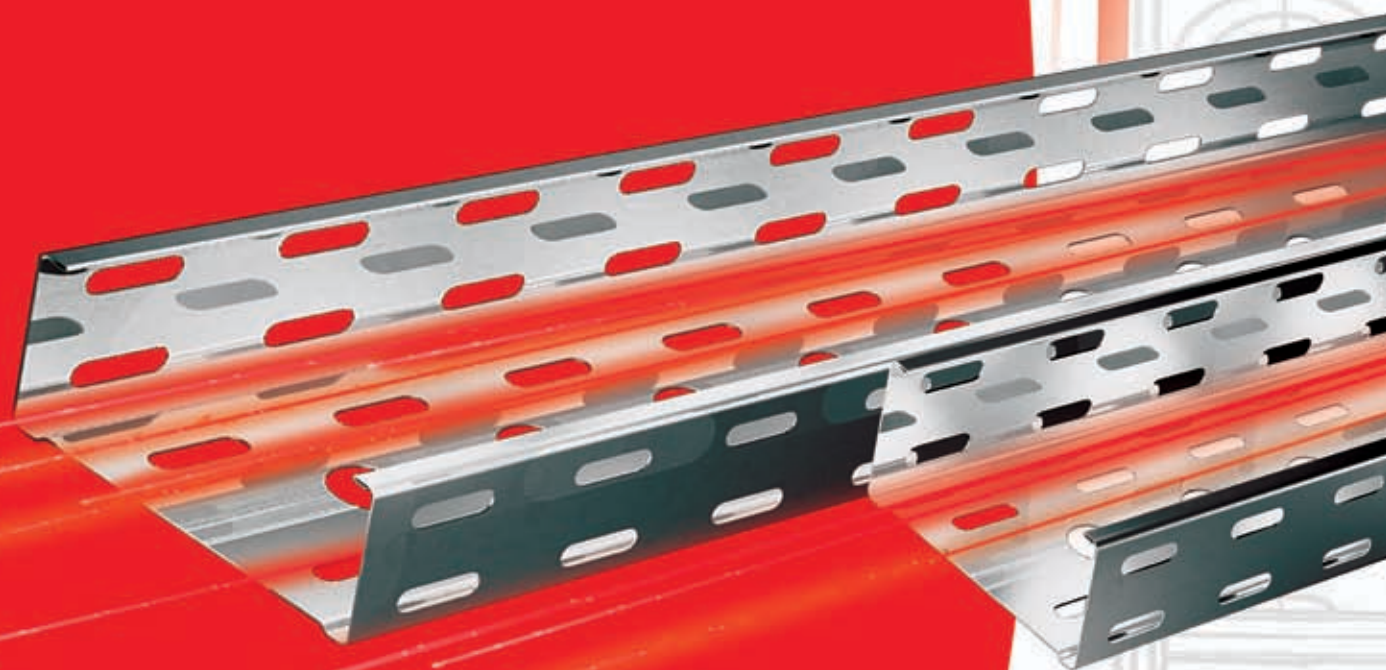


ДОСТУПНОЕ УДОБСТВО МОНТАЖА

СИСТЕМА **КМ**

КАБЕЛЕНЕСУЩИЕ СИСТЕМЫ



2017

### **Компания**

КМ-профиль, основанная в 1994 году, является лидером в производстве строительных материалов для промышленного и гражданского строительства из оцинкованной стали.

### **Миссия компании**

Основной миссией компании является обеспечение российского рынка качественными и недорогими материалами для строительства и прокладки инженерных сетей.

### **Ассортимент**

продукции Система КМ включает в себя листовые кабельные лотки, лотки лестничного типа, проволочные лотки, аксессуары для всех типов лотков, монтажные системы, крепежные изделия.

### **Опыт**

Компания КМ-профиль имеет большой опыт совместных проектов с отечественными и зарубежными партнерами.

Уже 10 лет Система КМ поставляется на строящиеся и реконструируемые объекты по всей России.

### **Качество**

Уникальная база конструкторских разработок позволила создать Систему КМ максимально удобной в монтаже. Система способна нести значительные нагрузки и обладает отличной коррозионной стойкостью.

### **Политика продаж**

Компания КМ-профиль реализует весь ассортимент через дистрибьюторскую сеть по России и странам СНГ и не осуществляет прямые продажи конечным пользователям.

### **Сертификаты**

Вся продукция имеет соответствующие сертификаты качества.

### **Инжиниринговый консалтинг**

Наши специалисты помогут в расчетах и подборе материалов для решения любых задач в условиях современного строительства зданий и сооружений.

### **Преимущества работы с КМ-профиль**

Быстрые сроки производства и поставки продукции.

Ежедневно обновляемая информация о состоянии склада.

Фирменная маркировка всей продукции для автоматизации складского учета.

Привлечение специалистов КМ-профиль для проведения семинаров и презентаций.

Бесплатное предоставление демонстрационных стендов, печатных каталогов и других рекламных материалов.

Размещение информации о дистрибьюторе и его торговых точках

**Наш адрес в интернете [www.km-profil.ru](http://www.km-profil.ru)**

<b>О компании</b>	<b>1</b>	<b>Монтажные системы</b>	<b>75</b>
<b>Содержание</b>	<b>2</b>	Консоли	76
<b>Листовые лотки</b>	<b>4</b>	Потолочные стойки	79
Общая схема листовых лотков	5	Профили различного назначения	82
Описание схемы листовых лотков	6	Монтажные аксессуары	83
Листовые лотки	7	Схемы монтажа	88
Аксессуары листовых лотков	15	<b>Описание крепежных элементов</b>	<b>90</b>
Схемы монтажа листовых лотков	30	Крепежные элементы	91
Графики нагрузок листовых лотков	31	<b>Техническая информация:</b>	
<b>Проволочные лотки</b>	<b>32</b>	<b>Заземление</b>	<b>95</b>
Общая схема проволочных лотков	33	<b>Климатическое исполнение</b>	<b>96</b>
Описание схемы проволочных лотков	34		
Проволочные лотки	35		
Аксессуары проволочных лотков	36		
Схемы монтажа проволочных лотков	42		
Графики нагрузок проволочных лотков	46		
<b>Лестничные лотки</b>	<b>47</b>		
Общая схема лестничных лотков	48		
Описание схемы лестничных лотков	59		
Лестничные лотки «Быстрый монтаж»	50		
Аксессуары лестничных лотков «Быстрый монтаж»	51		
Лестничные лотки	59		
Аксессуары лестничных лотков	60		
Схемы монтажа лестничных лотков	72		
Графики нагрузок лестничных лотков	74		



**Кабельные лотки** из оцинкованной стали – одно из самых удобных недорогих устройств для прокладки кабелей. Использование электротехнических лотков позволяет оптимально решить задачу проектирования и монтажа кабельной трассы, как в производственных, так и в офисных зданиях. При необходимости, вы сможете легко нарастить мощность или увеличить объем кабельных трасс без отключения оборудования.

Запатентованная система листовых лотков **БЫСТРЫЙ МОНТАЖ** имеет уникальную конструкцию, которая позволяет экономить до 60 % времени и материалов на сборку кабельной трассы. Соединение предусматривает отсутствие соединительных пластин как для прямых секций, так и для аксессуаров.



Данная маркировка указывает, что изделия изготовлены по технологии «**БЫСТРЫЙ МОНТАЖ**»

Подготовленные концы для быстрого соединения на лотке и аксессуарах дают следующие преимущества:

- После ввода одной секции в другую происходит фиксация, позволяющая свободно, без дополнительной поддержки, произвести винтовое соединение.
- Конструкция стыкового узла обеспечивает дополнительную жесткость в месте соединения.
- Соединение обеспечивает целостность кабельной трассы и предохраняет дно присоединяемого лотка от возможного прогиба.

Крышки лотков и аксессуаров защелкиваются без применения дополнительных приспособлений.

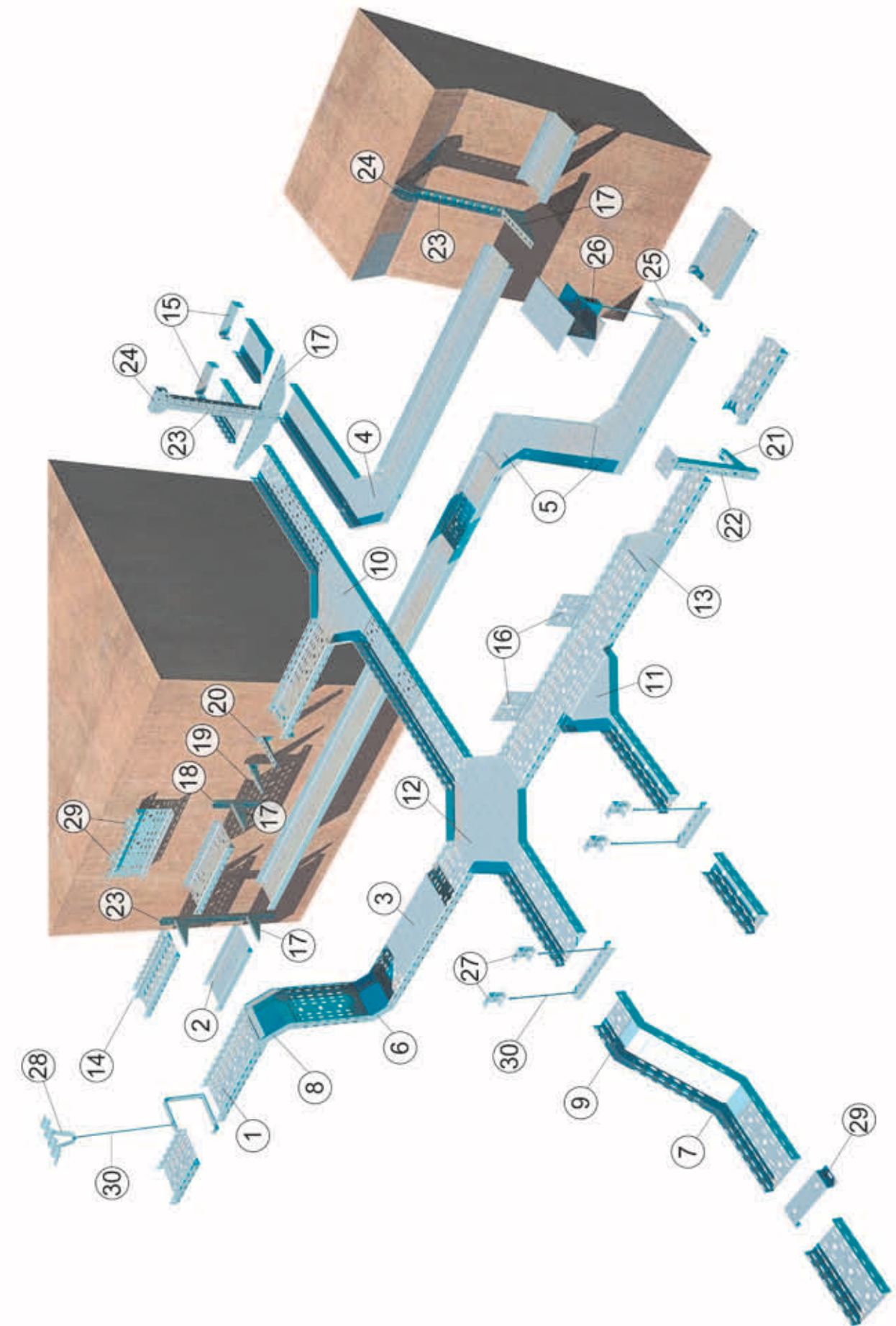
#### Класс защиты IP

IP00: Прямые секции и аксессуары без крышек

IP20: Перфорированные прямые секции и аксессуары с установленной крышкой

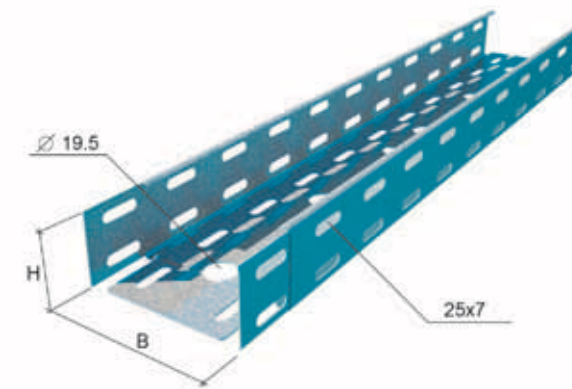
IP30: Прямые секции без перфорации и аксессуары с установленной крышкой

Металлические лотки предназначены для прокладки проводов и кабельных трасс напряжением до 1000В при выполнении открытых электропроводок и прокладке кабельных линий.





№	Наименование	Артикул
1	Лоток металлический перфорированный «БЫСТРЫЙ МОНТАЖ»	LP
2	Лоток металлический неперфорированный «БЫСТРЫЙ МОНТАЖ»	LN
	Лоток металлический перфорированный «СТАНДАРТ»	LPE
	Лоток металлический неперфорированный «СТАНДАРТ»	LNE
	Соединительные пластины	SP
3	Крышка лотка	KL
4	Горизонтальный угол 90°	GL90
	Крышка горизонтального угла 90°	KGL90
5	Горизонтальный угол 45°	GL45
	Крышка горизонтального угла 45°	KGL45
6	Вертикальный внутренний угол 90°	NL90
	Крышка вертикального внутреннего угла 90°	KNL90
7	Вертикальный внутренний угол 45°	NL45
	Крышка вертикального внутреннего угла 45°	KNL45
8	Вертикальный внешний угол 90°	VL90
	Крышка вертикального внешнего угла 90°	KVL90
9	Вертикальный внешний угол 45°	VL45
	Крышка вертикального внешнего угла 45°	KVL45
10	Т-отвод	TD
	Крышка Т-отвода	KTD
11	Т-ответвитель	TU
	Крышка Т-ответвителя	KTU
12	Крестообразный разветвитель	XD
	Крышка крестообразного разветвителя	KXD
13	Переходник по ширине	PD
	Крышка переходника	KPD
14	Разделитель	RL
15	Заглушка лотка	ZU
	Шарнирный соединитель	SH
16	Пластина монтажная	PM
17	Консоль без опоры	KBO
18	Опора для консолей	OKM/OKB
19	Консоль с опорой	KSP
20	Консоль усиленная	KS
21	Консоль для потолочной стойки облегченная	KST
22	Универсальная потолочная стойка	UPT
	Универсальная потолочная стойка усиленная	UPTU
	Стойка потолочная облегченная	PST
	Стойка потолочная усиленная	PSTU
23	Универсальный профиль	UP
24	Универсальная потолочная скоба	UPD
25	С-образный подвес	SPV
26	Струбцина	FV
27	Потолочный подвес для шпильки	PS
28	V-подвес для профнастила	VPS
29	Универсальная скоба	US
30	Шпилька	SM

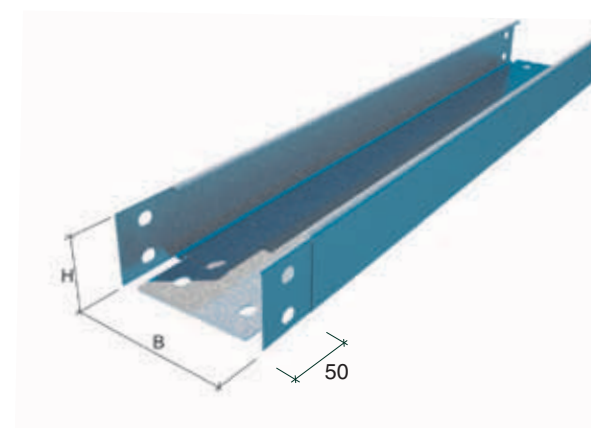


**LP**  
**Лоток перфорированный**  
**«Быстрый монтаж»**

Подготовленные концы для быстрого соединения.  
Конструкция стыкового узла обеспечивает дополнительную жесткость в месте соединения.  
Нижний «лепесток» на дне обеспечивает целостность кабельной трассы и предохраняет дно соединяемого лотка от возможного прогиба.  
После ввода одной секции в другую происходит фиксация, позволяющая свободно, без дополнительной поддержки, произвести винтовое соединение.  
Высота борта: 50, 80, 100мм.  
Длина секции: 3000мм.  
Материал: Сталь оцинкованная по методу Сендзимира.  
Вариант исполнения:  
Порошковая окраска по цветам RAL.  
\* Для соединения секций лотка между собой используются винты и гайки М6.

Код	Артикул	Н, мм	В, мм	Толщина стали, мм	Ед. изм.	Вес, кг/м	Упаковка, м
0601	LP50*50*0.55	50	50	0,55	м	0,61	60
0602	LP50*50*0.7	50	50	0,70	м	0,73	60
0198	LP50*50*1.0	50	50	1,00	м	1,10	30
0603	LP50*100*0.55	50	100	0,55	м	0,80	36
0604	LP50*100*0.7	50	100	0,70	м	0,96	36
0199	LP50*100*1.0	50	100	1,00	м	1,46	18
0605	LP50*150*0.55	50	150	0,55	м	0,99	24
0606	LP50*150*0.7	50	150	0,70	м	1,44	24
0237	LP50*150*1.0	50	150	1,00	м	1,80	12
0607	LP50*200*0.55	50	200	0,55	м	1,18	24
0608	LP50*200*0.7	50	200	0,70	м	1,61	24
0235	LP50*200*1.0	50	200	1,00	м	2,14	12
0609	LP50*300*0.7	50	300	0,70	м	2,02	12
0610	LP50*300*0.8	50	300	0,80	м	2,26	12
0233	LP50*300*1.0	50	300	1,00	м	2,83	12
0611	LP50*400*0.8	50	400	0,80	м	2,85	12
0612	LP50*400*1.0	50	400	1,00	м	3,56	12
3214	LP80*100*0.7	80	100	0,70	м	1,46	6
0533	LP80*100*0.8	80	100	0,80	м	1,66	6
0530	LP80*100*1.0	80	100	1,00	м	2,06	6
0220	LP80*100*1.2	80	100	1,20	м	2,46	6
0583	LP80*150*0.7	80	150	0,70	м	1,75	6
0582	LP80*150*0.8	80	150	0,80	м	2,00	6
0585	LP80*150*1.0	80	150	1,00	м	2,49	6
0586	LP80*150*1.2	80	150	1,20	м	2,97	6
0504	LP80*200*0.7	80	200	0,70	м	1,98	6
3213	LP80*200*0.8	80	200	0,80	м	2,26	6
0505	LP80*200*1.0	80	200	1,00	м	2,81	6
0506	LP80*200*1.2	80	200	1,20	м	3,36	6
0507	LP80*300*0.8	80	300	0,80	м	2,86	6
0508	LP80*300*1.0	80	300	1,00	м	3,56	6
0509	LP80*300*1.2	80	300	1,20	м	4,26	6
3220	LP80*400*1.0	80	400	1,00	м	4,41	6
3211	LP80*400*1.2	80	400	1,20	м	5,28	6

Код	Артикул	Н, мм	В, мм	Толщина стали, мм	Ед. изм.	Вес, кг/м	Упаковка, м
0949	LP100*100*0.7	100	100	0,70	м	1,65	6
0515	LP100*100*0.8	100	100	0,80	м	1,88	6
0516	LP100*100*1.0	100	100	1,00	м	2,34	6
0517	LP100*100*1.2	100	100	1,20	м	2,80	6
0518	LP100*150*0.7	100	150	0,70	м	1,97	6
0519	LP100*150*0.8	100	150	0,80	м	2,25	6
0520	LP100*150*1.0	100	150	1,00	м	2,80	6
0523	LP100*150*1.2	100	150	1,20	м	3,35	6
0525	LP100*200*0.7	100	200	0,70	м	2,18	6
0527	LP100*200*0.8	100	200	0,80	м	2,48	6
0528	LP100*200*1.0	100	200	1,00	м	3,09	6
0529	LP100*200*1.2	100	200	1,20	м	3,70	6
3216	LP100*300*0.8	100	300	0,80	м	3,08	6
0547	LP100*300*1.0	100	300	1,00	м	3,84	6
0548	LP100*300*1.2	100	300	1,20	м	4,59	6
3215	LP100*400*1.0	100	400	1,00	м	4,73	6
0549	LP100*400*1.2	100	400	1,20	м	5,66	6



**LN**  
**Лоток неперфорированный**  
**«Быстрый монтаж»**

Подготовленные концы для быстрого соединения.

Конструкция стыкового узла обеспечивает дополнительную жесткость в месте соединения.

Нижний «лепесток» на дне обеспечивает целостность кабельной трассы и предохраняет дно соединяемого лотка от возможного прогиба.

После ввода одной секции в другую происходит фиксация, позволяющая свободно, без дополнительной поддержки, произвести винтовое соединение.

Высота борта: 50, 80, 100мм.

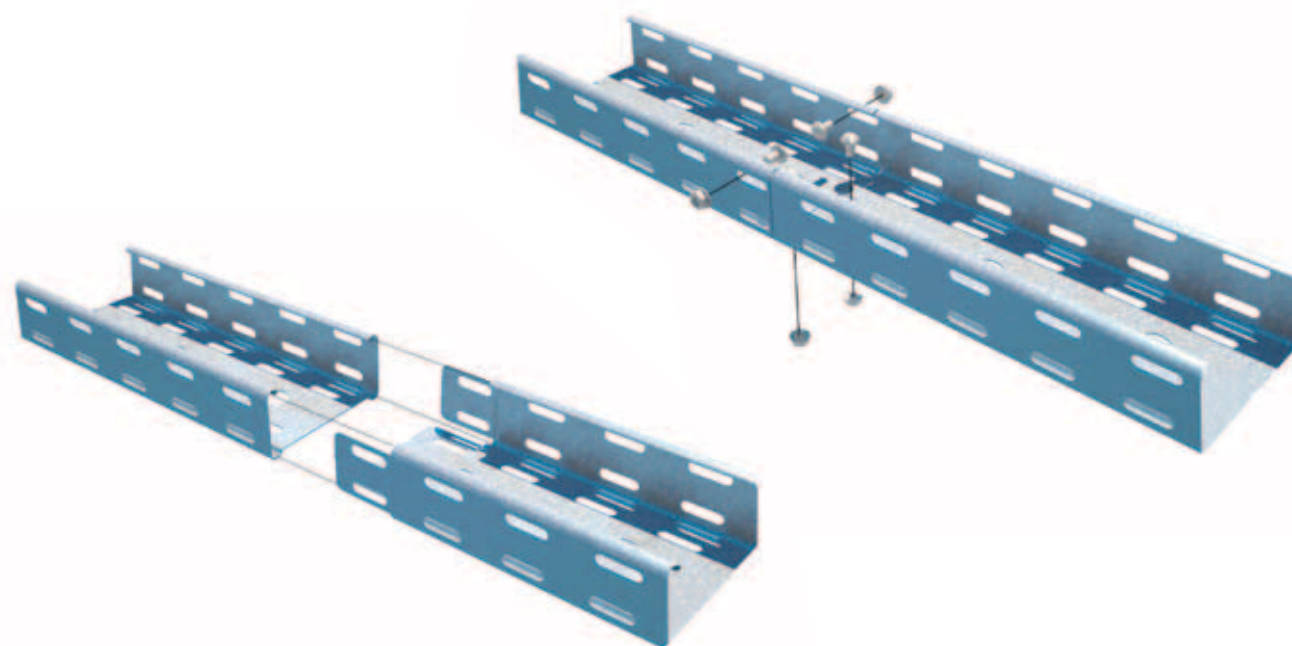
Длина секции: 3000мм.

Материал: Сталь оцинкованная по методу Сендзимира.  
Вариант исполнения: Порошковая окраска по цветам RAL.

\* Для соединения секций лотка между собой используются винты и гайки М6.



**Схема соединения лотка «Быстрый монтаж»**



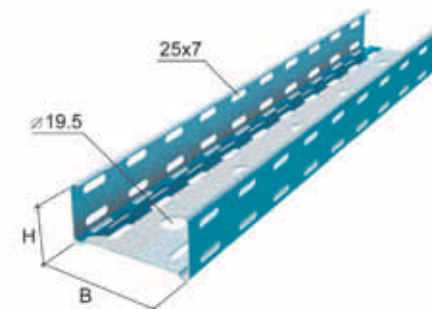
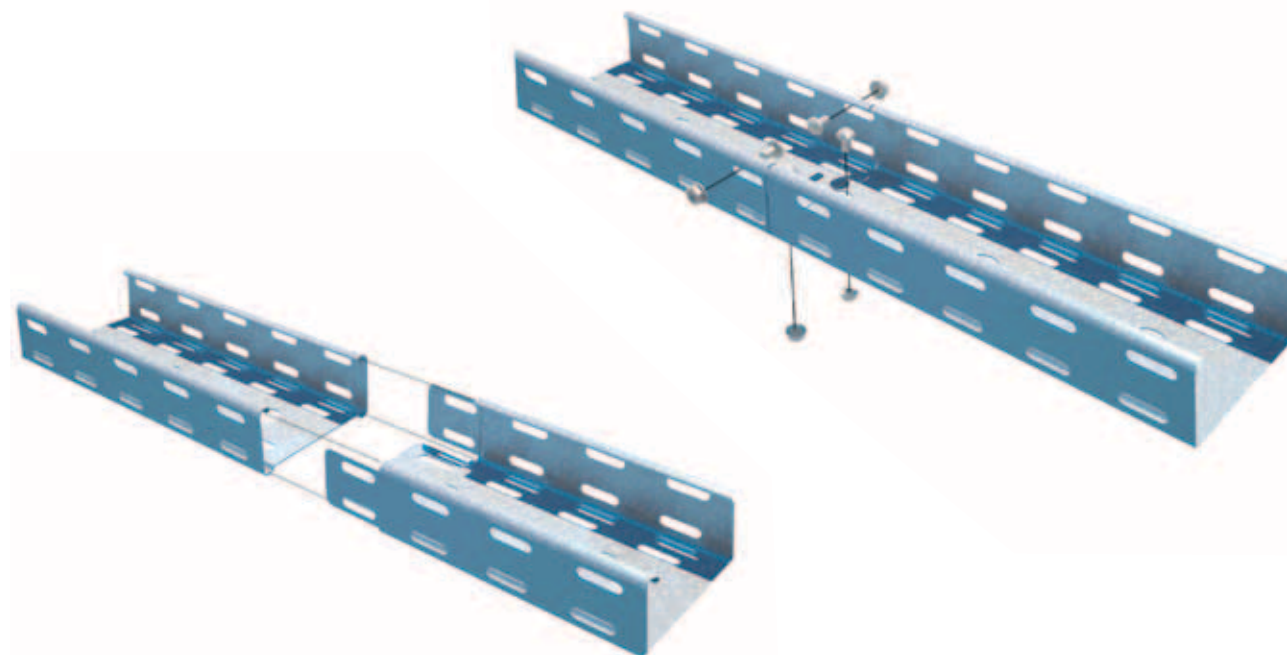
Код	Артикул	Н, мм	В, мм	Толщина стали, мм	Ед. изм.	Вес, кг/м	Упаковка, м
0034	LN50*50*0.55	50	50	0,55	м	0,69	60
0234	LN50*50*0.7	50	50	0,70	м	0,87	60
0197	LN50*50*1.0	50	50	1,00	м	1,25	30
0004	LN50*100*0.55	50	100	0,55	м	0,90	36
0204	LN50*100*0.7	50	100	0,70	м	1,15	36
0304	LN50*100*1.0	50	100	1,00	м	1,64	18
0014	LN50*150*0.55	50	150	0,55	м	1,12	24
0214	LN50*150*0.7	50	150	0,70	м	1,42	24
0314	LN50*150*1.0	50	150	1,00	м	2,03	12
0024	LN50*200*0.55	50	200	0,55	м	1,33	24
0224	LN50*200*0.7	50	200	0,70	м	1,70	24
0324	LN50*200*1.0	50	200	1,00	м	2,43	12
0243	LN50*300*0.7	50	300	0,70	м	2,25	12
0244	LN50*300*0.8	50	300	0,80	м	2,57	12
0344	LN50*300*1.0	50	300	1,00	м	3,21	12
0254	LN50*400*0.8	50	400	0,80	м	3,20	12
0354	LN50*400*1.0	50	400	1,00	м	4,00	6
0309	LN80*100*0.7	80	100	0,70	м	1,52	6
0308	LN80*100*0.8	80	100	0,80	м	1,73	6
0310	LN80*100*1.0	80	100	1,00	м	2,17	6
0316	LN80*100*1.2	80	100	1,20	м	2,60	6
0315	LN80*150*0.7	80	150	0,70	м	1,79	6
0317	LN80*150*0.8	80	150	0,80	м	2,05	6
0318	LN80*150*1.0	80	150	1,00	м	2,56	6
0319	LN80*150*1.2	80	150	1,20	м	3,07	6
0320	LN80*200*0.7	80	200	0,70	м	2,07	6
3218	LN80*200*0.8	80	200	0,80	м	2,36	6
0322	LN80*200*1.0	80	200	1,00	м	2,95	6
0329	LN80*200*1.2	80	200	1,20	м	3,54	6
3217	LN80*300*0.8	80	300	0,80	м	2,99	6
0330	LN80*300*1.0	80	300	1,00	м	3,74	6
0343	LN80*300*1.2	80	300	1,20	м	4,48	6
3219	LN80*400*1.0	80	400	1,00	м	4,52	6
0348	LN80*400*1.2	80	400	1,20	м	5,43	6



Код	Артикул	Н, мм	В, мм	Толщина стали, мм	Ед. изм.	Вес, кг/м	Упаковка, м
0371	LN100*100*0.7	100	100	0,70	м	1,74	6
0373	LN100*100*0.8	100	100	0,80	м	1,98	6
0375	LN100*100*1.0	100	100	1,00	м	2,48	6
0378	LN100*100*1.2	100	100	1,20	м	2,98	6
0380	LN100*150*0.7	100	150	0,70	м	2,01	6
0381	LN100*150*0.8	100	150	0,80	м	2,30	6
0382	LN100*150*1.0	100	150	1,00	м	2,87	6
0383	LN100*150*1.2	100	150	1,20	м	3,45	6
0386	LN100*200*0.7	100	200	0,70	м	2,29	6
0387	LN100*200*0.8	100	200	0,80	м	2,61	6
0390	LN100*200*1.0	100	200	1,00	м	3,27	6
0393	LN100*200*1.2	100	200	1,20	м	3,92	6
0394	LN100*300*0.8	100	300	0,80	м	3,24	6
0395	LN100*300*1.0	100	300	1,00	м	4,05	6
0403	LN100*300*1.2	100	300	1,20	м	4,86	6
0405	LN100*400*1.0	100	400	1,00	м	4,84	6
0406	LN100*400*1.2	100	400	1,20	м	5,80	6



**Схема соединения лотка «Быстрый монтаж»**



**LPE**  
**Лоток перфорированный «Стандарт»**

Высота борта: 50, 80, 100мм.  
Длина секции: 3000мм.

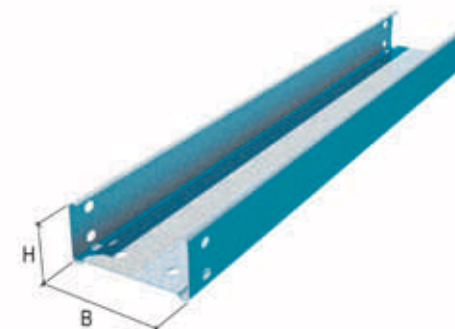
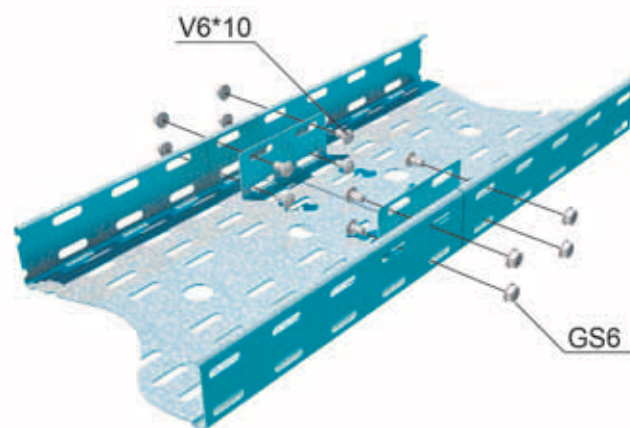
Материал: Сталь оцинкованная по методу Сендзимира.  
Вариант исполнения: Порошковая окраска по цветам RAL.  
\* Для соединения секций лотка между собой используются:  
пластины SP1 и SP2 для высоты борта 50мм,  
пластины SP3 и SP4 для высоты борта 80/100мм,  
винты и гайки M6.

Код	Артикул	Н, мм	В, мм	S, мм	Ед. изм.	Вес, кг/м	Упаковка, м
0031	LPE50*50*0.55	50	50	0,55	м	0,61	60
0231	LPE50*50*0.7	50	50	0,7	м	0,73	60
0232	LPE50*50*1.0	50	50	1,0	м	1,10	30
0001	LPE50*100*0.55	50	100	0,55	м	0,80	36
0201	LPE50*100*0.7	50	100	0,7	м	0,96	36
0301	LPE50*100*1.0	50	100	1,0	м	1,46	18
3022	LPE50*100*1.2	50	100	1,2	м	1,90	18
1568	LPE50*100*1.5	50	100	1,5	м	2,34	18
0011	LPE50*150*0.55	50	150	0,55	м	0,99	24
0211	LPE50*150*0.7	50	150	0,7	м	1,44	24
0311	LPE50*150*1.0	50	150	1,0	м	1,80	12
0366	LPE50*150*1.2	50	150	1,2	м	2,40	12
0597	LPE50*150*1.5	50	150	1,5	м	2,98	12
0021	LPE50*200*0.55	50	200	0,55	м	1,18	24
0221	LPE50*200*0.7	50	200	0,7	м	1,61	24
0321	LPE50*200*1.0	50	200	1,0	м	2,14	12
1474	LPE50*200*1.2	50	200	1,2	м	2,80	12
1520	LPE50*200*1.5	50	200	1,5	м	3,47	12
0240	LPE50*300*0.7	50	300	0,7	м	2,02	12
0241	LPE50*300*0.8	50	300	0,8	м	2,26	12
0341	LPE50*300*1.0	50	300	1,0	м	2,83	12
1574	LPE50*300*1.2	50	300	1,2	м	3,70	6
1529	LPE50*300*1.5	50	300	1,5	м	4,59	6
0251	LPE50*400*0.8	50	400	0,8	м	2,85	12
0351	LPE50*400*1.0	50	400	1,0	м	3,56	12
0992	LPE50*400*1.2	50	400	1,2	м	4,59	6
1425	LPE50*400*1.5	50	400	1,5	м	5,71	6
0410	LPE50*500*1.0	50	500	1,0	м	4,73	6
1752	LPE50*500*1.2	50	500	1,2	м	5,66	6
1438	LPE50*500*1.5	50	500	1,5	м	7,04	6
1309	LPE80*100*0.7	80	100	0,7	м	1,46	6
0980	LPE80*100*0.8	80	100	0,8	м	1,66	6
0298	LPE80*100*1.0	80	100	1,0	м	2,06	6
1684	LPE80*100*1.2	80	100	1,2	м	2,46	6
0007	LPE80*100*1.5	80	100	1,5	м	3,05	6
0761	LPE80*150*0.7	80	150	0,7	м	1,75	6
0012	LPE80*150*0.8	80	150	0,8	м	2,00	6
1259	LPE80*150*1.0	80	150	1,0	м	2,49	6
1685	LPE80*150*1.2	80	150	1,2	м	2,97	6
1705	LPE80*150*1.5	80	150	1,5	м	3,68	6
0626	LPE80*200*0.7	80	200	0,7	м	1,98	6
2314	LPE80*200*0.8	80	200	0,8	м	2,26	6
0428	LPE80*200*1.0	80	200	1,0	м	2,81	6



Код	Артикул	Н, мм	В, мм	S, мм	Ед. изм.	Вес, кг/м	Упаковка, м
1707	LPE80*200*1.2	80	200	1,2	м	3,36	6
1502	LPE80*200*1.5	80	200	1,5	м	4,17	6
1215	LPE80*300*0.8	80	300	0,8	м	2,86	6
0429	LPE80*300*1.0	80	300	1,0	м	3,56	6
1686	LPE80*300*1.2	80	300	1,2	м	4,26	6
1428	LPE80*300*1.5	80	300	1,5	м	5,30	6
0430	LPE80*400*1.0	80	400	1,0	м	4,41	6
1013	LPE80*400*1.2	80	400	1,2	м	5,28	6
2005	LPE80*400*1.5	80	400	1,5	м	6,57	6
1880	LPE80*500*1.0	80	500	1,0	м	5,20	6
1687	LPE80*500*1.2	80	500	1,2	м	6,22	6
1452	LPE80*500*1.5	80	500	1,5	м	7,75	6
1304	LPE100*100*0.7	100	100	0,7	м	1,65	6
0544	LPE100*100*0.8	100	100	0,8	м	1,88	6
0388	LPE100*100*1.0	100	100	1,0	м	2,34	6
0486	LPE100*100*1.2	100	100	1,2	м	2,80	6
0799	LPE100*100*1.5	100	100	1,5	м	3,47	6
1349	LPE100*150*0.7	100	150	0,7	м	1,97	6
2104	LPE100*150*0.8	100	150	0,8	м	2,25	6
0168	LPE100*150*1.0	100	150	1,0	м	2,80	6
0170	LPE100*150*1.2	100	150	1,2	м	3,35	6
0181	LPE100*150*1.5	100	150	1,5	м	4,15	6
0182	LPE100*200*0.7	100	200	0,7	м	2,18	6
0974	LPE100*200*0.8	100	200	0,8	м	2,48	6
0289	LPE100*200*1.0	100	200	1,0	м	3,09	6
0588	LPE100*200*1.2	100	200	1,2	м	3,70	6
0658	LPE100*200*1.5	100	200	1,5	м	4,59	6
1904	LPE100*300*0.8	100	300	0,8	м	3,08	6
2654	LPE100*300*1.0	100	300	1,0	м	3,84	6
0203	LPE100*300*1.2	100	300	1,2	м	4,59	6
1282	LPE100*300*1.5	100	300	1,5	м	5,71	6
1286	LPE100*400*1.0	100	400	1,0	м	4,73	6
0334	LPE100*400*1.2	100	400	1,2	м	5,66	6
0326	LPE100*400*1.5	100	400	1,5	м	7,04	6

Схема соединения лотка «Стандарт»



**LNE**

**Лоток неперфорированный «Стандарт»**

Высота борта: 50, 80, 100мм.

Длина секции: 3000мм.

Материал: Сталь оцинкованная по методу Сендзимира.

Вариант исполнения: Порошковая окраска по цветам RAL.

\* Для соединения секций лотка между собой используются:

пластины SP1 и SP2 для высоты борта 50мм,

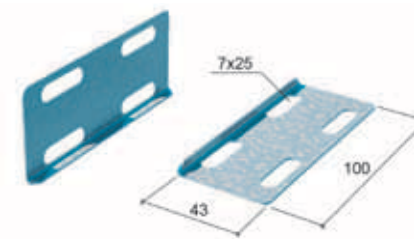
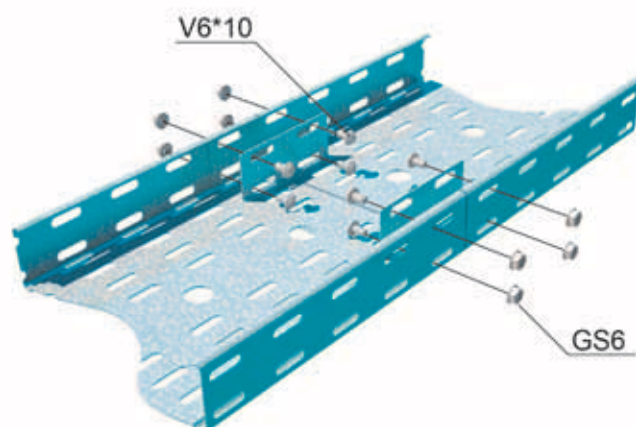
пластины SP3 и SP4 для высоты борта 80/100мм,

винты и гайки M6.

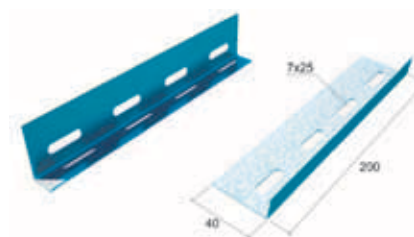
Код	Артикул	Н, мм	В, мм	S, мм	Ед. изм.	Вес, кг/м	Упаковка, м
0095	LNE50*50*0.55	50	50	0,55	м	0,69	60
0306	LNE50*50*0.7	50	50	0,7	м	0,87	60
0092	LNE50*50*1.0	50	50	1,0	м	1,25	30
0091	LNE50*100*0.55	50	100	0,55	м	0,90	36
0090	LNE50*100*0.7	50	100	0,7	м	1,15	36
0166	LNE50*100*1.0	50	100	1,0	м	1,64	18
0327	LNE50*100*1.2	50	100	1,2	м	1,97	6
2687	LNE50*100*1.5	50	100	1,5	м	2,46	6
0167	LNE50*150*0.55	50	150	0,55	м	1,12	24
0171	LNE50*150*0.7	50	150	0,7	м	1,42	24
0172	LNE50*150*1.0	50	150	1,0	м	2,03	12
2124	LNE50*150*1.2	50	150	1,2	м	2,44	6
2125	LNE50*150*1.5	50	150	1,5	м	3,05	6
0173	LNE50*200*0.55	50	200	0,55	м	1,33	24
1471	LNE50*200*0.7	50	200	0,7	м	1,70	24
0174	LNE50*200*1.0	50	200	1,0	м	2,43	12
0359	LNE50*200*1.2	50	200	1,2	м	2,91	6
0360	LNE50*200*1.5	50	200	1,5	м	3,64	6
0175	LNE50*300*0.7	50	300	0,7	м	2,25	12
0176	LNE50*300*0.8	50	300	0,8	м	2,57	12
0177	LNE50*300*1.0	50	300	1,0	м	3,21	12
0876	LNE50*300*1.2	50	300	1,2	м	3,85	6
0877	LNE50*300*1.5	50	300	1,5	м	4,82	6
0178	LNE50*400*0.8	50	400	0,8	м	3,20	12
0188	LNE50*400*1.0	50	400	1,0	м	4,00	6
0189	LNE50*400*1.2	50	400	1,2	м	4,79	6
1195	LNE50*400*1.5	50	400	1,5	м	5,99	6
1455	LNE50*500*1.0	50	500	1,0	м	4,84	6
1847	LNE50*500*1.2	50	500	1,2	м	5,80	6
1848	LNE50*500*1.5	50	500	1,5	м	7,25	6
0333	LNE80*100*0.7	80	100	0,7	м	1,52	6
1340	LNE80*100*0.8	80	100	0,8	м	1,73	6
0379	LNE80*100*1.0	80	100	1,0	м	2,17	6
3111	LNE80*100*1.2	80	100	1,2	м	2,60	6
3112	LNE80*100*1.5	80	100	1,5	м	3,25	6
0266	LNE80*150*0.7	80	150	0,7	м	1,79	6
0223	LNE80*150*0.8	80	150	0,8	м	2,05	6
0185	LNE80*150*1.0	80	150	1,0	м	2,56	6
1872	LNE80*150*1.2	80	150	1,2	м	3,07	6
1875	LNE80*150*1.5	80	150	1,5	м	3,84	6
1401	LNE80*200*0.7	80	200	0,7	м	2,07	6
1299	LNE80*200*0.8	80	200	0,8	м	2,36	6
0377	LNE80*200*1.0	80	200	1,0	м	2,95	6

Код	Артикул	Н, мм	В, мм	С, мм	Ед. изм.	Вес, кг/м	Упаковка, м
2174	LNE80*200*1.2	80	200	1,2	м	3,54	6
2171	LNE80*200*1.5	80	200	1,5	м	4,43	6
0365	LNE80*300*0.8	80	300	0,8	м	2,99	6
0202	LNE80*300*1.0	80	300	1,0	м	3,74	6
2173	LNE80*300*1.2	80	300	1,2	м	4,48	6
2175	LNE80*300*1.5	80	300	1,5	м	5,60	6
1344	LNE80*400*1.0	80	400	1,0	м	4,52	6
2176	LNE80*400*1.2	80	400	1,2	м	5,43	6
2177	LNE80*400*1.5	80	400	1,5	м	6,78	6
3240	LNE80*500*1.0	80	500	1,0	м	5,31	6
1489	LNE80*500*1.2	80	500	1,2	м	6,37	6
2178	LNE80*500*1.5	80	500	1,5	м	7,96	6
1181	LNE100*100*0.7	100	100	0,7	м	1,74	6
1187	LNE100*100*0.8	100	100	0,8	м	1,98	6
1606	LNE100*100*1.0	100	100	1,0	м	2,48	6
3207	LNE100*100*1.2	100	100	1,2	м	2,98	6
1375	LNE100*100*1.5	100	100	1,5	м	3,72	6
2720	LNE100*150*0.7	100	150	0,7	м	2,01	6
0350	LNE100*150*0.8	100	150	0,8	м	2,30	6
0035	LNE100*150*1.0	100	150	1,0	м	2,87	6
1732	LNE100*150*1.2	100	150	1,2	м	3,45	6
1733	LNE100*150*1.5	100	150	1,5	м	4,31	6
1308	LNE100*200*0.7	100	200	0,7	м	2,29	6
1908	LNE100*200*0.8	100	200	0,8	м	2,61	6
0376	LNE100*200*1.0	100	200	1,0	м	3,27	6
1665	LNE100*200*1.2	100	200	1,2	м	3,92	6
0526	LNE100*200*1.5	100	200	1,5	м	4,90	6
1907	LNE100*300*0.8	100	300	0,8	м	3,24	6
0258	LNE100*300*1.0	100	300	1,0	м	4,05	6
1750	LNE100*300*1.2	100	300	1,2	м	4,86	6
3252	LNE100*300*1.5	100	300	1,5	м	6,08	6
1319	LNE100*400*1.0	100	400	1,0	м	4,84	6
0238	LNE100*400*1.2	100	400	1,2	м	5,80	6
0874	LNE100*400*1.5	100	400	1,5	м	7,25	6

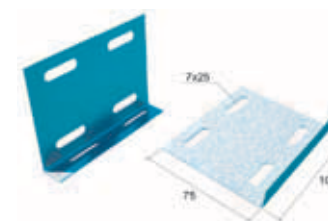
**Схема соединения лотка «Стандарт»**



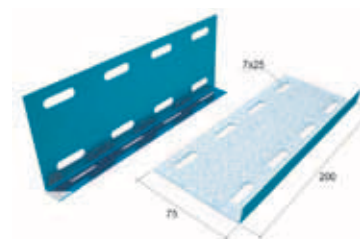
Код	Артикул	Ед. изм.	Вес, кг/шт.	Упаковка, шт.
0401	SP1	шт.	0,03	50



Код	Артикул	Ед. изм.	Вес, кг/шт.	Упаковка, шт.
0979	SP2	шт.	0,04	50



Код	Артикул	Ед. изм.	Вес, кг/шт.	Упаковка, шт.
2411	SP3	шт.	0,04	50



Код	Артикул	Ед. изм.	Вес, кг/шт.	Упаковка, шт.
2309	SP4	шт.	0,07	50

**SP1**

**Соединительная пластина 50**

Служит для выполнения соединения листового лотка «Стандарт» с высотой борта 50мм.  
 Материал: Сталь оцинкованная по методу Сендзимира.  
 Вариант исполнения: Порошковая окраска в цвета RAL.  
 \* Для соединения используются винты и гайки М6.

**SP2**

**Соединительная пластина усиленная 50**

Служит для выполнения соединения листового лотка «Стандарт» с высотой борта 50мм.  
 Материал: Сталь оцинкованная по методу Сендзимира.  
 Вариант исполнения: Порошковая окраска в цвета RAL.  
 \* Для соединения используются винты и гайки М6.

**SP3**

**Соединительная пластина 80/100**

Служит для выполнения соединения листового лотка «Стандарт» с высотой борта 80 и 100мм.  
 Материал: Сталь оцинкованная по методу Сендзимира.  
 Вариант исполнения: Порошковая окраска в цвета RAL.  
 \* Для соединения используются винты и гайки М6.

**SP4**

**Соединительная пластина усиленная 80/100**

Служит для выполнения соединения листового лотка «Стандарт» с высотой борта 80 и 100мм.  
 Материал: Сталь оцинкованная по методу Сендзимира.  
 Вариант исполнения: Порошковая окраска в цвета RAL.  
 \* Для соединения используются винты и гайки М6.

**SP1NL**

**регулируемый горизонтальный соединитель внутренний для листового лотка с высотой борта 50 мм**

Используется для изгиба трассы в горизонтальной плоскости  
 Материал: Сталь оцинкованная по методу Сендзимира.  
 Вариант исполнения: Горячая оцинковка  
 Порошковая окраска по цветам RAL.

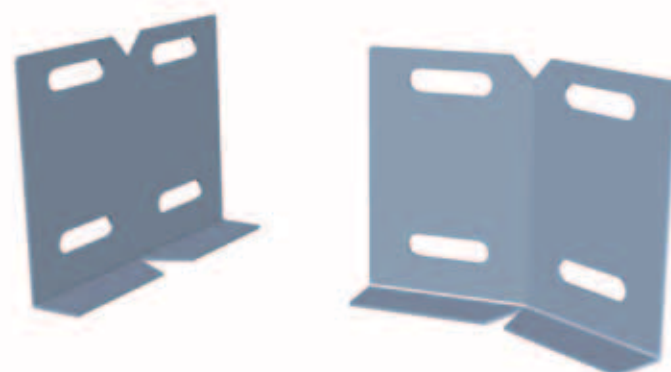


Код	Артикул	Ед.изм.	Вес	Упаковка/шт.
7307	SP1NL	шт.	0,024	1

**SP3NL**

**Регулируемый горизонтальный соединитель внутренний для листового лотка с высотой борта 80-100мм**

Используется для изгиба трассы в горизонтальной плоскости  
 Материал: Сталь оцинкованная по методу Сендзимира.  
 Вариант исполнения: Горячая оцинковка  
 Порошковая окраска по цветам RAL.



Код	Артикул	Ед.изм.	Вес	Упаковка/шт.
7368	SP3NL	шт.	0,065	1

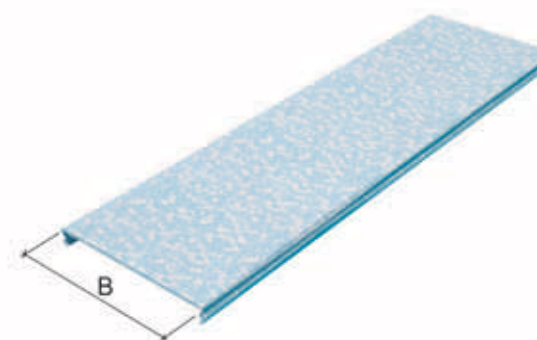
**KL**

**Крышка лотка «Быстрый монтаж»**



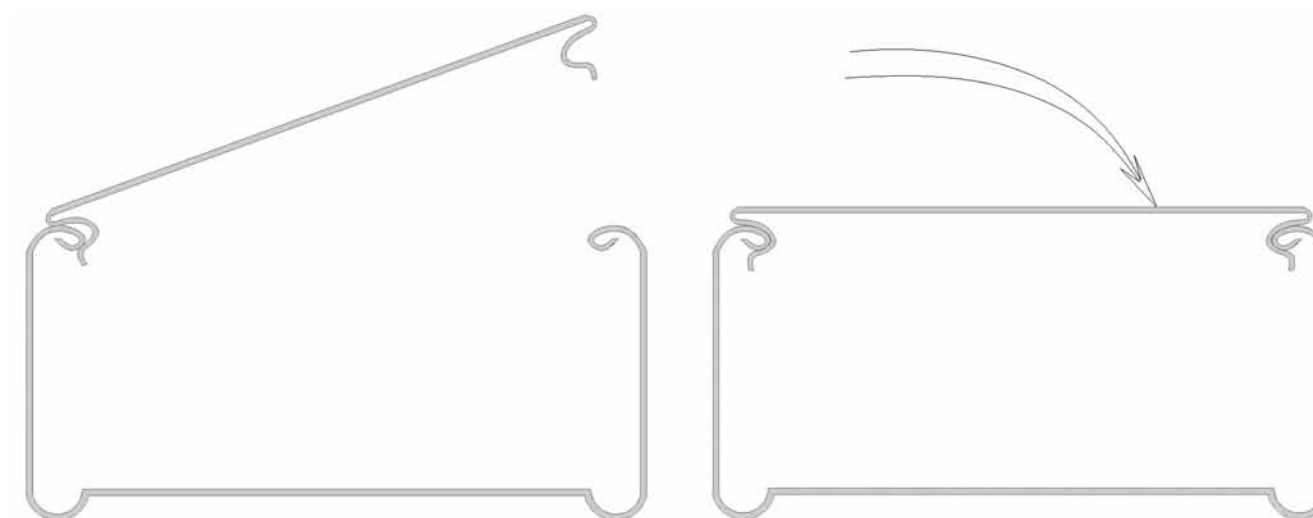
Конструкция крышки обеспечивает дополнительную жесткость конструкции.  
 Длина секции: 3000мм.

Материал: Сталь оцинкованная по методу Сендзимира.  
 Вариант исполнения: Порошковая окраска по цветам RAL.  
 \* Крышка защелкивается на лоток без дополнительных приспособлений.



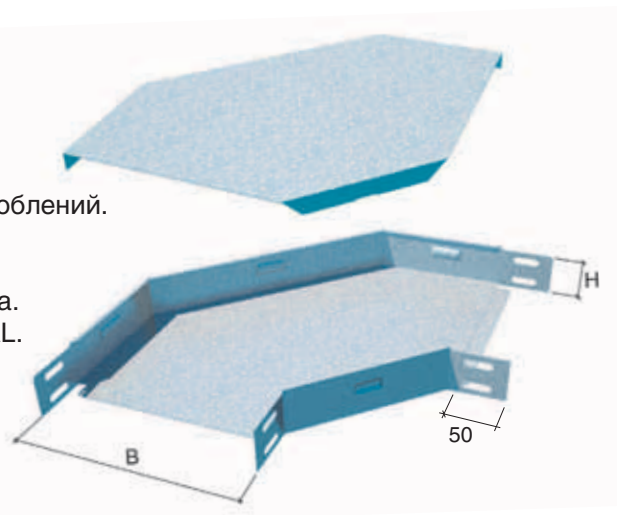
Код	Артикул	В, мм	Ед. изм.	Вес, кг/м	Упаковка, м
0531	KL50	50	м	0,36	30
0501	KL100	100	м	0,58	30
0511	KL150	150	м	0,69	30
0521	KL200	200	м	0,96	30
0541	KL300	300	м	2,10	12
0551	KL400	400	м	2,70	12
0886	KL500	500	м	4,10	6

**Схема фиксации крышки**





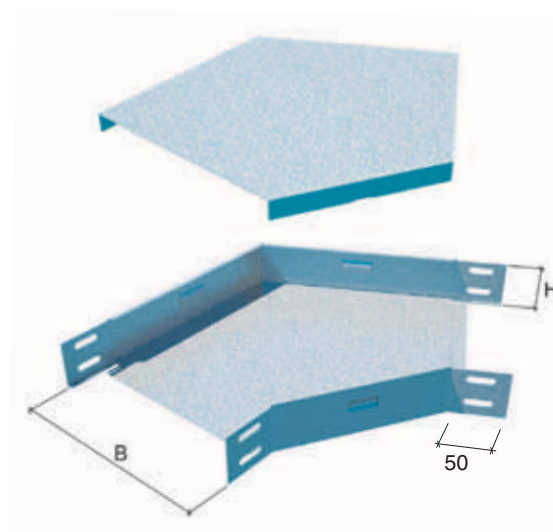
**GL90°**  
**Горизонтальный угол**  
**KGL90°**  
**Крышка угла**



Подготовленные концы для быстрого соединения.  
 Крышка защелкивается без дополнительных приспособлений.  
 Подштамповка на дне обеспечивает целостность кабельной трассы.  
 Материал: Сталь оцинкованная по методу Сендзимира.  
 Вариант исполнения: Порошковая окраска в цвета RAL.  
 \* Для соединения используются винты и гайки М6.

Код	Артикул	Н, мм	В, мм	Ед. изм.	Вес, кг/шт.	Упаковка, шт.
0131	GL90*50*50	50	50	шт.	0,27	1
0101	GL90*50*100	50	100	шт.	0,40	1
0111	GL90*50*150	50	150	шт.	0,53	1
0121	GL90*50*200	50	200	шт.	0,71	1
0141	GL90*50*300	50	300	шт.	1,39	1
0151	GL90*50*400	50	400	шт.	1,85	1
2045	GL90*50*500	50	500	шт.	4,51	1
0367	GL90*80*100	80	100	шт.	1,11	1
0389	GL90*80*150	80	150	шт.	1,45	1
1415	GL90*80*200	80	200	шт.	1,83	1
1266	GL90*80*300	80	300	шт.	2,71	1
1265	GL90*80*400	80	400	шт.	3,47	1
1368	GL90*80*500	80	500	шт.	4,93	1
0384	GL90*100*100	100	100	шт.	1,27	1
0268	GL90*100*150	100	150	шт.	1,63	1
1278	GL90*100*200	100	200	шт.	2,02	1
3230	GL90*100*300	100	300	шт.	2,93	1
1283	GL90*100*400	100	400	шт.	3,99	1
0731	KGL90*50	-	50	шт.	0,07	1
0701	KGL90*100	-	100	шт.	0,14	1
0711	KGL90*150	-	150	шт.	0,22	1
0721	KGL90*200	-	200	шт.	0,32	1
0741	KGL90*300	-	300	шт.	0,85	1
0751	KGL90*400	-	400	шт.	1,21	1
1441	KGL90*500	-	500	шт.	1,89	1
1823	KGL90*100(80/100)	-	100	шт.	0,16	1
1825	KGL90*150(80/100)	-	150	шт.	0,25	1
1826	KGL90*200(80/100)	-	200	шт.	0,36	1
1827	KGL90*300(80/100)	-	300	шт.	0,91	1
1828	KGL90*400(80/100)	-	400	шт.	1,29	1
1829	KGL90*500(80/100)	-	500	шт.	1,99	1

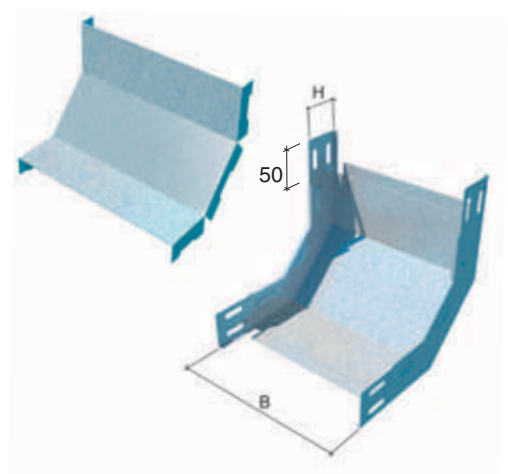
**GL45°**  
**Горизонтальный угол**  
**KGL45°**  
**Крышка угла**



Подготовленные концы для быстрого соединения.  
 Крышка защелкивается без дополнительных приспособлений.  
 Подштамповка на дне обеспечивает целостность кабельной трассы.  
 Материал: Сталь оцинкованная по методу Сендзимира.  
 Вариант исполнения: Порошковая окраска в цвета RAL.  
 \* Для соединения используются винты и гайки М6.

Код	Артикул	Н, мм	В, мм	Ед. изм.	Вес, кг/шт.	Упаковка, шт.
0134	GL45*50*50	50	50	шт.	0,15	1
0104	GL45*50*100	50	100	шт.	0,21	1
0114	GL45*50*150	50	150	шт.	0,28	1
0124	GL45*50*200	50	200	шт.	0,37	1
0144	GL45*50*300	50	300	шт.	0,66	1
0154	GL45*50*400	50	400	шт.	1,00	1
0205	GL45*50*500	50	500	шт.	3,16	1
2238	GL45*80*100	80	100	шт.	0,78	1
0207	GL45*80*150	80	150	шт.	1,02	1
0208	GL45*80*200	80	200	шт.	1,28	1
0209	GL45*80*300	80	300	шт.	1,90	1
0210	GL45*80*400	80	400	шт.	2,43	1
0216	GL45*80*500	80	500	шт.	3,45	1
0252	GL45*100*100	100	100	шт.	0,89	1
0257	GL45*100*150	100	150	шт.	1,14	1
0259	GL45*100*200	100	200	шт.	1,41	1
0260	GL45*100*300	100	300	шт.	2,05	1
0261	GL45*100*400	100	400	шт.	2,79	1
0734	KGL45*50	-	50	шт.	0,03	1
0704	KGL45*100	-	100	шт.	0,06	1
0714	KGL45*150	-	150	шт.	0,10	1
0724	KGL45*200	-	200	шт.	0,15	1
0744	KGL45*300	-	300	шт.	0,47	1
0754	KGL45*400	-	400	шт.	0,65	1
1440	KGL45*500	-	500	шт.	1,02	1
1448	KGL45*100(80/100)	-	100	шт.	0,08	1
1449	KGL45*150(80/100)	-	150	шт.	0,13	1
1451	KGL45*200(80/100)	-	200	шт.	0,19	1
1454	KGL45*300(80/100)	-	300	шт.	0,53	1
1820	KGL45*400(80/100)	-	400	шт.	0,73	1
1821	KGL45*500(80/100)	-	500	шт.	1,12	1

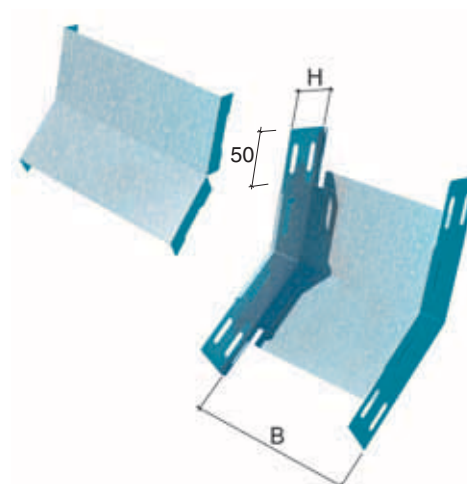
**NL90°**  
**Внутренний вертикальный угол**  
**KNL90°**  
**Крышка угла**



Подготовленные концы для быстрого соединения.  
 Крышка защелкивается без дополнительных приспособлений.  
 Подштамповка на дне обеспечивает целостность кабельной трассы.  
 Материал: Сталь оцинкованная по методу Сендзимира.  
 Вариант исполнения: Порошковая окраска в цвета RAL.  
 \* Для соединения используются винты и гайки М6.

Код	Артикул	Н, мм	В, мм	Ед. изм.	Вес, кг/шт.	Упаковка, шт.
0135	NL90*50*50	50	50	шт.	0,29	1
0105	NL90*50*100	50	100	шт.	0,37	1
0115	NL90*50*150	50	150	шт.	0,45	1
0125	NL90*50*200	50	200	шт.	0,54	1
0145	NL90*50*300	50	300	шт.	0,82	1
0155	NL90*50*400	50	400	шт.	1,03	1
0273	NL90*50*500	50	500	шт.	2,03	1
0368	NL90*80*100	80	100	шт.	0,76	1
0280	NL90*80*150	80	150	шт.	0,94	1
0281	NL90*80*200	80	200	шт.	1,11	1
1459	NL90*80*300	80	300	шт.	1,45	1
1317	NL90*80*400	80	400	шт.	1,80	1
0282	NL90*80*500	80	500	шт.	2,15	1
1409	NL90*100*100	100	100	шт.	1,07	1
0286	NL90*100*150	100	150	шт.	1,29	1
1408	NL90*100*200	100	200	шт.	1,50	1
1485	NL90*100*300	100	300	шт.	1,92	1
0096	NL90*100*400	100	400	шт.	2,35	1
0735	KNL90*50	-	50	шт.	0,05	1
0705	KNL90*100	-	100	шт.	0,09	1
0715	KNL90*150	-	150	шт.	0,13	1
0725	KNL90*200	-	200	шт.	0,17	1
0745	KNL90*300	-	300	шт.	0,36	1
0755	KNL90*400	-	400	шт.	0,48	1
1442	KNL90*500	-	500	шт.	0,75	1
1836	KNL90*100(80/100)	-	100	шт.	0,11	1
1839	KNL90*150(80/100)	-	150	шт.	0,16	1
1837	KNL90*200(80/100)	-	200	шт.	0,21	1
1840	KNL90*300(80/100)	-	300	шт.	0,42	1
1841	KNL90*400(80/100)	-	400	шт.	0,56	1
1842	KNL90*500(80/100)	-	500	шт.	0,85	1

**NL45°**  
**Внутренний вертикальный угол**  
**KNL45°**  
**Крышка угла**

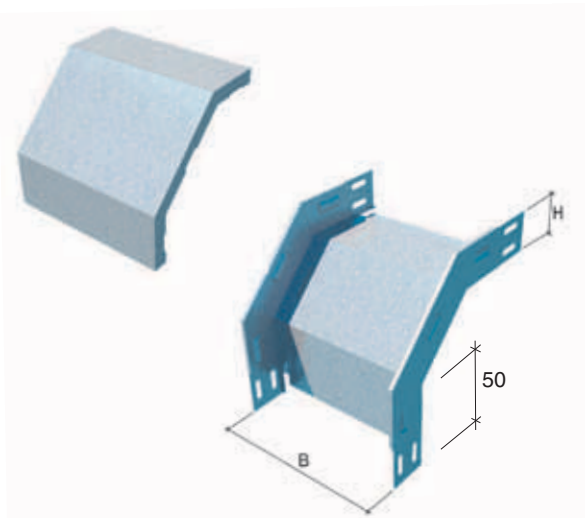


Подготовленные концы для быстрого соединения.  
 Крышка защелкивается без дополнительных приспособлений.  
 Подштамповка на дне обеспечивает целостность кабельной трассы.  
 Материал: Сталь оцинкованная по методу Сендзимира.  
 Вариант исполнения: Порошковая окраска в цвета RAL.  
 \* Для соединения используются винты и гайки М6.

Код	Артикул	Н, мм	В, мм	Ед. изм.	Вес, кг/шт.	Упаковка, шт.
0137	NL45*50*50	50	50	шт.	0,18	1
0107	NL45*50*100	50	100	шт.	0,23	1
0117	NL45*50*150	50	150	шт.	0,27	1
0127	NL45*50*200	50	200	шт.	0,32	1
0147	NL45*50*300	50	300	шт.	0,47	1
0157	NL45*50*400	50	400	шт.	0,58	1
0163	NL45*50*500	50	500	шт.	1,42	1
0274	NL45*80*100	80	100	шт.	0,53	1
0275	NL45*80*150	80	150	шт.	0,66	1
0276	NL45*80*200	80	200	шт.	0,78	1
0277	NL45*80*300	80	300	шт.	1,02	1
0278	NL45*80*400	80	400	шт.	1,26	1
0279	NL45*80*500	80	500	шт.	1,51	1
1579	NL45*100*100	100	100	шт.	0,75	1
0283	NL45*100*150	100	150	шт.	0,90	1
0284	NL45*100*200	100	200	шт.	1,05	1
0285	NL45*100*300	100	300	шт.	1,34	1
0426	NL45*100*400	100	400	шт.	1,65	1
0737	KNL45*50	-	50	шт.	0,04	1
0707	KNL45*100	-	100	шт.	0,07	1
0717	KNL45*150	-	150	шт.	0,10	1
0727	KNL45*200	-	200	шт.	0,13	1
0747	KNL45*300	-	300	шт.	0,27	1
0757	KNL45*400	-	400	шт.	0,36	1
0161	KNL45*500	-	500	шт.	0,56	1
2707	KNL45*100(80/100)	-	100	шт.	0,09	1
1830	KNL45*150(80/100)	-	150	шт.	0,13	1
1832	KNL45*200(80/100)	-	200	шт.	0,17	1
1833	KNL45*300(80/100)	-	300	шт.	0,33	1
1834	KNL45*400(80/100)	-	400	шт.	0,44	1
1835	KNL45*500(80/100)	-	500	шт.	0,66	1

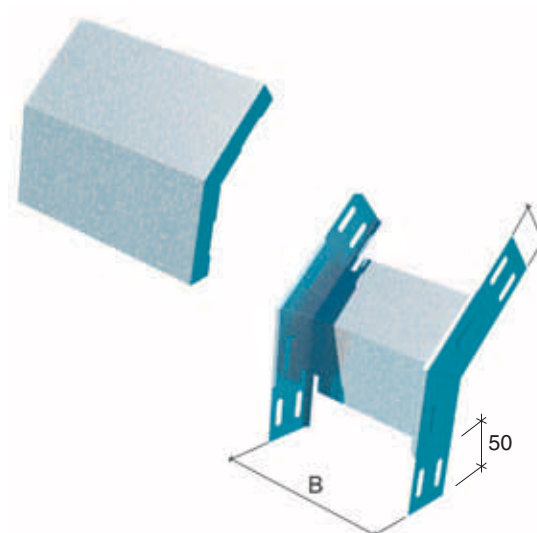


**VL90°**  
**Внешний вертикальный угол**  
**KVL90°**  
**Крышка угла**



Подготовленные концы для быстрого соединения.  
 Крышка защелкивается без дополнительных приспособлений.  
 Подштамповка на дне обеспечивает целостность кабельной трассы.  
 Материал: Сталь оцинкованная по методу Сендзимира.  
 Вариант исполнения: Порошковая окраска в цвета RAL.  
 \* Для соединения используются винты и гайки М6.

**VL45°**  
**Внешний вертикальный угол**  
**KVL45°**  
**Крышка угла**



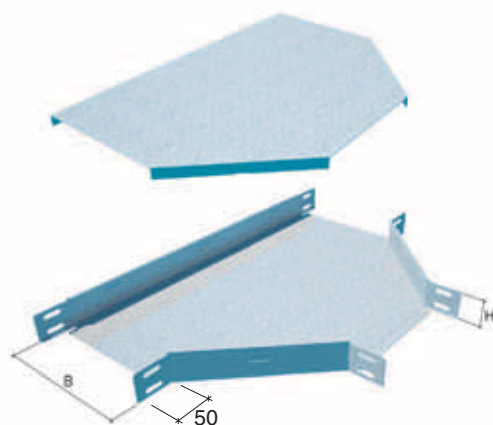
Подготовленные концы для быстрого соединения.  
 Крышка защелкивается без дополнительных приспособлений.  
 Подштамповка на дне обеспечивает целостность кабельной трассы.  
 Материал: Сталь оцинкованная по методу Сендзимира.  
 Вариант исполнения: Порошковая окраска в цвета RAL.  
 \* Для соединения используются винты и гайки М6.

Код	Артикул	Н, мм	В, мм	Ед. изм.	Вес, кг/шт.	Упаковка, шт.
0136	VL90*50*50	50	50	шт.	0,26	1
0106	VL90*50*100	50	100	шт.	0,32	1
0116	VL90*50*150	50	150	шт.	0,38	1
0126	VL90*50*200	50	200	шт.	0,44	1
0146	VL90*50*300	50	300	шт.	0,65	1
0156	VL90*50*400	50	400	шт.	0,80	1
0374	VL90*50*500	50	500	шт.	2,15	1
1230	VL90*80*100	80	100	шт.	1,03	1
1377	VL90*80*150	80	150	шт.	1,20	1
1390	VL90*80*200	80	200	шт.	1,38	1
1391	VL90*80*300	80	300	шт.	1,72	1
1392	VL90*80*400	80	400	шт.	2,07	1
1393	VL90*80*500	80	500	шт.	2,41	1
1430	VL90*100*100	100	100	шт.	1,22	1
1416	VL90*100*150	100	150	шт.	1,39	1
1414	VL90*100*200	100	200	шт.	1,56	1
1412	VL90*100*300	100	300	шт.	1,91	1
0041	VL90*100*400	100	400	шт.	2,26	1
0736	KVL90*50	-	50	шт.	0,07	1
0706	KVL90*100	-	100	шт.	0,13	1
0716	KVL90*150	-	150	шт.	0,19	1
0726	KVL90*200	-	200	шт.	0,24	1
0746	KVL90*300	-	300	шт.	0,51	1
0756	KVL90*400	-	400	шт.	0,68	1
0162	KVL90*500	-	500	шт.	1,06	1
1467	KVL90*100(80/100)	-	100	шт.	0,15	1
1468	KVL90*150(80/100)	-	150	шт.	0,22	1
1678	KVL90*200(80/100)	-	200	шт.	0,28	1
1679	KVL90*300(80/100)	-	300	шт.	0,57	1
1680	KVL90*400(80/100)	-	400	шт.	0,76	1
1681	KVL90*500(80/100)	-	500	шт.	1,16	1

Код	Артикул	Н, мм	В, мм	Ед. изм.	Вес, кг/шт.	Упаковка, шт.
0138	VL45*50*50	50	50	шт.	0,17	1
0108	VL45*50*100	50	100	шт.	0,20	1
0118	VL45*50*150	50	150	шт.	0,23	1
0128	VL45*50*200	50	200	шт.	0,28	1
0148	VL45*50*300	50	300	шт.	0,38	1
0158	VL45*50*400	50	400	шт.	0,48	1
0290	VL45*50*500	50	500	шт.	1,25	1
0292	VL45*80*100	80	100	шт.	0,72	1
0291	VL45*80*150	80	150	шт.	0,84	1
0293	VL45*80*200	80	200	шт.	0,97	1
0294	VL45*80*300	80	300	шт.	1,20	1
0295	VL45*80*400	80	400	шт.	1,45	1
0297	VL45*80*500	80	500	шт.	1,69	1
1456	VL45*100*100	100	100	шт.	0,85	1
1394	VL45*100*150	100	150	шт.	0,97	1
1395	VL45*100*200	100	200	шт.	1,09	1
1426	VL45*100*300	100	300	шт.	1,34	1
0249	VL45*100*400	100	400	шт.	1,58	1
0738	KVL45*50	-	50	шт.	0,04	1
0708	KVL45*100	-	100	шт.	0,07	1
0718	KVL45*150	-	150	шт.	0,10	1
0728	KVL45*200	-	200	шт.	0,13	1
0748	KVL45*300	-	300	шт.	0,27	1
0758	KVL45*400	-	400	шт.	0,36	1
1443	KVL45*500	-	500	шт.	0,56	1
1460	KVL45*100(80/100)	-	100	шт.	0,09	1
1461	KVL45*150(80/100)	-	150	шт.	0,13	1
1462	KVL45*200(80/100)	-	200	шт.	0,17	1
1463	KVL45*300(80/100)	-	300	шт.	0,33	1
1464	KVL45*400(80/100)	-	400	шт.	0,44	1
1465	KVL45*500(80/100)	-	500	шт.	0,66	1



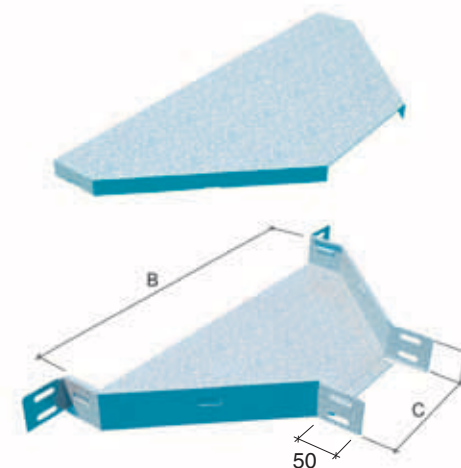
**TD**  
**Т-отвод**  
**КТD**  
**Крышка Т-отвода**



Подготовленные концы для быстрого соединения.  
Крышка защелкивается без дополнительных приспособлений.  
Подштамповка на дне обеспечивает целостность кабельной трассы.  
Материал: Сталь оцинкованная по методу Сендзимира.  
Вариант исполнения: Порошковая окраска в цвета RAL.  
\* Для соединения используются винты и гайки М6.

Код	Артикул	Н, мм	В, мм	Ед. изм.	Вес, кг/шт.	Упаковка, шт.
0132	TD50*50	50	50	шт.	0,44	1
0102	TD50*100	50	100	шт.	0,59	1
0112	TD50*150	50	150	шт.	0,79	1
0122	TD50*200	50	200	шт.	1,02	1
0142	TD50*300	50	300	шт.	1,86	1
0152	TD50*400	50	400	шт.	2,68	1
1420	TD50*500	50	500	шт.	5,23	1
0459	TD80*100	80	100	шт.	1,47	1
1481	TD80*150	80	150	шт.	1,86	1
0458	TD80*200	80	200	шт.	2,28	1
1267	TD80*300	80	300	шт.	3,24	1
0080	TD80*400	80	400	шт.	4,36	1
1482	TD80*500	80	500	шт.	5,36	1
0385	TD100*100	100	100	шт.	1,68	1
0498	TD100*150	100	150	шт.	2,07	1
1277	TD100*200	100	200	шт.	2,50	1
1483	TD100*300	100	300	шт.	3,47	1
1410	TD100*400	100	400	шт.	4,61	1
0732	КТD50	-	50	шт.	0,13	1
0702	КТD100	-	100	шт.	0,23	1
0712	КТD150	-	150	шт.	0,35	1
0722	КТD200	-	200	шт.	0,50	1
0742	КТD300	-	300	шт.	1,21	1
0752	КТD400	-	400	шт.	1,84	1
1445	КТD500	-	500	шт.	2,88	1
1446	КТD100(80/100)	-	100	шт.	0,25	1
1980	КТD150(80/100)	-	150	шт.	0,38	1
1982	КТD200(80/100)	-	200	шт.	0,54	1
1983	КТD300(80/100)	-	300	шт.	1,27	1
1985	КТD400(80/100)	-	400	шт.	1,92	1
1986	КТD500(80/100)	-	500	шт.	2,98	1

**TU**  
**Т-ответвитель**  
**КТU**  
**Крышка Т-ответвителя**

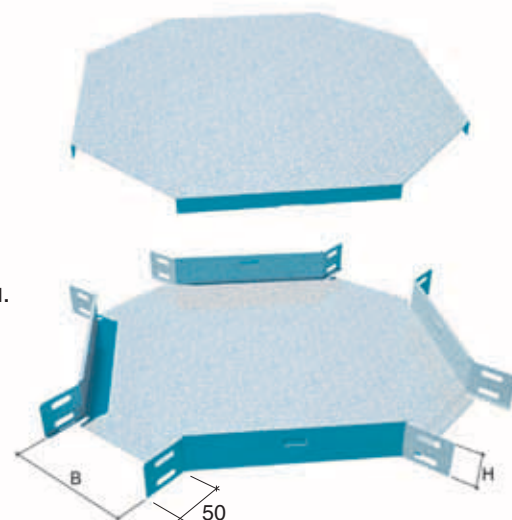


Подготовленные концы для быстрого соединения.  
Крышка защелкивается без дополнительных приспособлений.  
Подштамповка на дне обеспечивает целостность кабельной трассы.  
Материал: Сталь оцинкованная по методу Сендзимира.  
Вариант исполнения: Порошковая окраска в цвета RAL.  
\* Для соединения используются винты и гайки М6.

Код	Артикул	Н, мм	С, мм	В, мм	Ед. изм.	Вес, кг/шт.	Упаковка, шт.
0140	TU50*50	50	50	260	шт.	0,26	1
0110	TU50*100	50	100	310	шт.	0,29	1
0120	TU50*150	50	150	360	шт.	0,33	1
0130	TU50*200	50	200	410	шт.	0,36	1
0150	TU50*300	50	300	510	шт.	0,50	1
0160	TU50*400	50	400	610	шт.	0,59	1
2548	TU50*500	50	500	710	шт.	2,62	1
1540	TU80*100	80	100	310	шт.	0,74	1
2347	TU80*150	80	150	360	шт.	0,93	1
2424	TU80*200	80	200	410	шт.	1,14	1
2777	TU80*300	80	300	510	шт.	1,62	1
3284	TU80*400	80	400	610	шт.	2,18	1
0540	TU80*500	80	500	710	шт.	2,68	1
2599	TU100*100	100	100	310	шт.	0,84	1
2467	TU100*150	100	150	360	шт.	1,04	1
2468	TU100*200	100	200	410	шт.	1,25	1
2850	TU100*300	100	300	510	шт.	1,74	1
2469	TU100*400	100	400	610	шт.	2,31	1
0740	КТU50	-	50	260	шт.	0,11	1
0710	КТU100	-	100	310	шт.	0,15	1
0720	КТU150	-	150	360	шт.	0,18	1
0730	КТU200	-	200	410	шт.	0,21	1
0750	КТU300	-	300	510	шт.	0,34	1
0760	КТU400	-	400	610	шт.	0,41	1
2549	КТU500	-	500	710	шт.	0,64	1
1990	КТU100(80/100)	-	100	310	шт.	0,17	1
1991	КТU150(80/100)	-	150	360	шт.	0,21	1
1992	КТU200(80/100)	-	200	410	шт.	0,25	1
1993	КТU300(80/100)	-	300	510	шт.	0,40	1
1994	КТU400(80/100)	-	400	610	шт.	0,49	1
1996	КТU500(80/100)	-	500	710	шт.	0,74	1



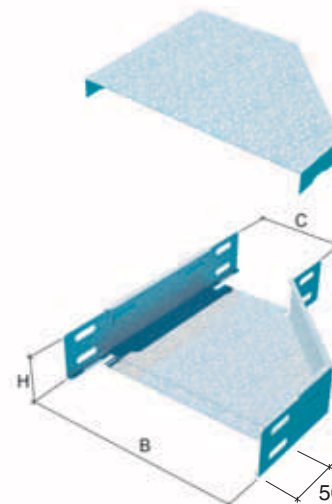
**XD**  
**Крестообразный разветвитель**  
**KXD**  
**Крышка крестообразного**  
**разветвителя**



Подготовленные концы для быстрого соединения.  
Крышка защелкивается без дополнительных приспособлений.  
Подштамповка на дне обеспечивает целостность кабельной трассы.  
Материал: Сталь оцинкованная по методу Сендзимира.  
Вариант исполнения: Порошковая окраска в цвета RAL.  
\* Для соединения используются винты и гайки М6.

Код	Артикул	Н, мм	В, мм	Ед. изм.	Вес, кг/шт.	Упаковка, шт.
0133	XD50*50	50	50	шт.	0,57	1
0103	XD50*100	50	100	шт.	0,75	1
0113	XD50*150	50	150	шт.	0,96	1
0123	XD50*200	50	200	шт.	1,20	1
0143	XD50*300	50	300	шт.	2,13	1
0153	XD50*400	50	400	шт.	3,00	1
0399	XD50*500	50	500	шт.	6,11	1
1379	XD80*100	80	100	шт.	1,87	1
0287	XD80*150	80	150	шт.	2,31	1
0288	XD80*200	80	200	шт.	2,79	1
1507	XD80*300	80	300	шт.	3,86	1
1508	XD80*400	80	400	шт.	5,10	1
1509	XD80*500	80	500	шт.	6,49	1
1510	XD100*100	100	100	шт.	2,12	1
1512	XD100*150	100	150	шт.	2,56	1
1307	XD100*200	100	200	шт.	3,04	1
1513	XD100*300	100	300	шт.	4,11	1
1290	XD100*400	100	400	шт.	5,35	1
0733	KXD50	-	50	шт.	0,20	1
0703	KXD100	-	100	шт.	0,32	1
0713	KXD150	-	150	шт.	0,47	1
0723	KXD200	-	200	шт.	0,63	1
0743	KXD300	-	300	шт.	1,49	1
0753	KXD400	-	400	шт.	2,18	1
1444	KXD500	-	500	шт.	3,41	1
1997	KXD100(80/100)	-	100	шт.	0,36	1
2501	KXD150(80/100)	-	150	шт.	0,53	1
2502	KXD200(80/100)	-	200	шт.	0,71	1
2503	KXD300(80/100)	-	300	шт.	1,61	1
2504	KXD400(80/100)	-	400	шт.	2,34	1
2505	KXD500(80/100)	-	500	шт.	3,61	1

**PD**  
**Переходник**  
**KPD**  
**Крышка переходника**



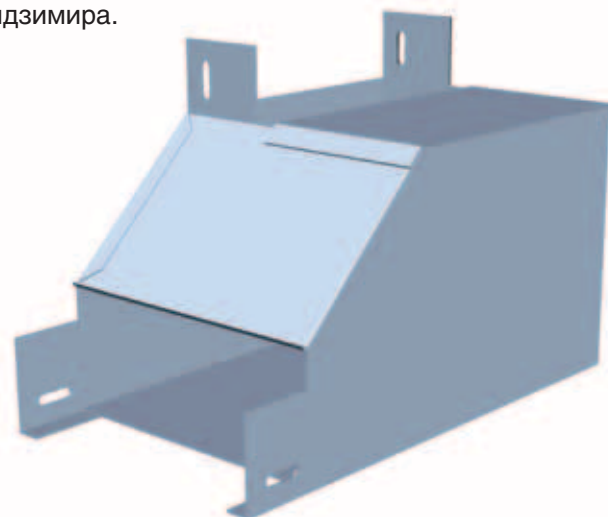
Подготовленные концы для быстрого соединения.  
Подштамповка на дне аксессуара обеспечивает целостность кабельной трассы и предохраняет дно соединяемого лотка от возможного прогиба.  
Крышка защелкивается без дополнительных приспособлений.  
Служит для изменения ширины кабельной трассы.  
Материал: Сталь оцинкованная по методу Сендзимира.  
Вариант исполнения: Порошковая окраска в цвета RAL.  
\* Для соединения используются винты и гайки М6.

Код	Артикул	Н, мм	В, мм	С, мм	Ед. изм.	Вес, кг/шт.	Упаковка, шт.
0139	PD50*50-100	50	100	50	шт.	0,25	1
0109	PD50*100-150	50	150	100	шт.	0,23	1
0119	PD50*100-200	50	200	100	шт.	0,25	1
0129	PD50*150-200	50	200	150	шт.	0,35	1
0149	PD50*200-300	50	300	200	шт.	0,43	1
0159	PD50*200-400	50	400	200	шт.	0,54	1
3374	PD50*300-500	80	500	300	шт.	0,91	1
0349	PD50*400-500	80	500	400	шт.	0,99	1
2388	PD80*100-200	80	200	100	шт.	0,50	1
3057	PD80*200-300	80	300	200	шт.	0,74	1
2389	PD80*200-400	80	400	200	шт.	0,89	1
2313	PD80*300-400	80	400	300	шт.	0,87	1
3232	PD80*300-500	80	500	300	шт.	0,95	1
3610	PD100*100-200	100	200	100	шт.	0,57	1
3408	PD100*200-300	100	300	200	шт.	0,73	1
3385	PD100*200-400	100	400	200	шт.	0,99	1
2356	PD100*300-400	100	400	300	шт.	0,95	1
0709	KPD100-150	-	150	100	шт.	0,10	1
0719	KPD100-200	-	200	100	шт.	0,12	1
0729	KPD150-200	-	200	150	шт.	0,13	1
0749	KPD200-300	-	300	200	шт.	0,28	1
0759	KPD200-400	-	400	200	шт.	0,35	1
3413	KPD300-500	-	500	300	шт.	0,56	1
4221	KPD400-500	-	500	400	шт.	0,60	1
2507	KPD100-200(80/100)	-	200	100	шт.	0,12	1
2508	KPD150-200(80/100)	-	200	150	шт.	0,14	1
2509	KPD200-300(80/100)	-	300	200	шт.	0,28	1
2510	KPD200-400(80/100)	-	400	200	шт.	0,35	1
4238	KPD300-500(80/100)	-	500	300	шт.	0,56	1
4263	KPD400-500(80/100)	-	500	400	шт.	0,60	1

По запросу возможно изготовление других типоразмеров.

**NLPD90-L****Угол внутренний вертикальный с разворотом трассы на 90° (левый)**

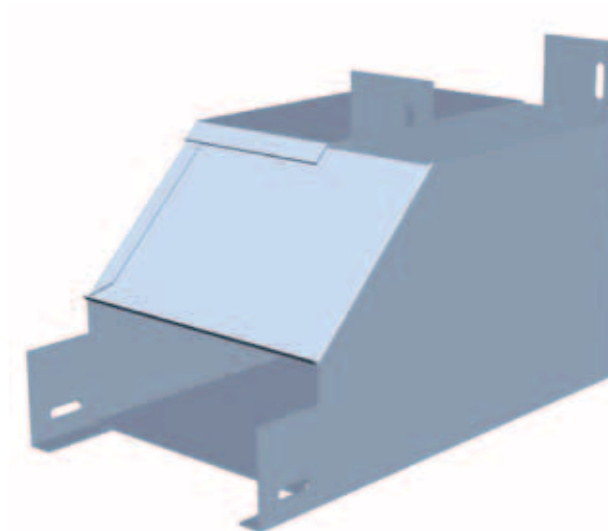
Используется для поворота трассы лотков вверх на 90°, разворачивая открытую часть лотка вокруг своей оси на 90°  
 Материал: Сталь оцинкованная по методу Сендзимира.  
 Вариант исполнения: Горячая оцинковка  
 Порошковая окраска по цветам RAL.



Код	Артикул	Высота борта	Ширина	Ед.изм.	Упаковка/шт.
6578	NLPD90*50*100-L	50	100	шт.	1
7374	NLPD90*50*150-L	50	150	шт.	1
6553	NLPD90*50*200-L	50	200	шт.	1
6412	NLPD90*50*300-L	50	300	шт.	1
11229	NLPD90*50*400-L	50	400	шт.	1
6410	NLPD90*50*500-L	50	500	шт.	1
6828	NLPD90*80*100-L	80	100	шт.	1
7427	NLPD90*80*150-L	80	150	шт.	1
6827	NLPD90*80*200-L	80	200	шт.	1
6400	NLPD90*80*300-L	80	300	шт.	1
11230	NLPD90*80*400-L	80	400	шт.	1
11231	NLPD90*80*500-L	80	500	шт.	1
6598	NLPD90*100*100-L	100	100	шт.	1
6528	NLPD90*100*150-L	100	150	шт.	1
6597	NLPD90*100*200-L	100	200	шт.	1
6675	NLPD90*100*300-L	100	300	шт.	1
8075	NLPD90*100*400-L	100	400	шт.	1
8240	NLPD90*100*500-L	100	500	шт.	1

**NLPD90-R****Угол внутренний вертикальный с разворотом трассы на 90° (правый)**

Используется для поворота трассы лотков вверх на 90°, разворачивая открытую часть лотка вокруг своей оси на 90°  
 Материал: Сталь оцинкованная по методу Сендзимира.  
 Вариант исполнения: Горячая оцинковка  
 Порошковая окраска по цветам RAL.



Код	Артикул	Высота борта	Ширина	Ед.изм.	Упаковка/шт.
7873	NLPD90*50*100-R	50	100	шт.	1
11232	NLPD90*50*150-R	50	150	шт.	1
6555	NLPD90*50*200-R	50	200	шт.	1
6509	NLPD90*50*300-R	50	300	шт.	1
10796	NLPD90*50*400-R	50	400	шт.	1
8501	NLPD90*50*500-R	50	500	шт.	1
7745	NLPD90*80*100-R	80	100	шт.	1
11233	NLPD90*80*150-R	80	150	шт.	1
7403	NLPD90*80*200-R	80	200	шт.	1
6402	NLPD90*80*300-R	80	300	шт.	1
8803	NLPD90*80*400-R	80	400	шт.	1
11234	NLPD90*80*500-R	80	500	шт.	1
10422	NLPD90*100*100-R	100	100	шт.	1
6527	NLPD90*100*150-R	100	150	шт.	1
6429	NLPD90*100*200-R	100	200	шт.	1
8122	NLPD90*100*300-R	100	300	шт.	1
8207	NLPD90*100*400-R	100	400	шт.	1
8241	NLPD90*100*500-R	100	500	шт.	1



**ОКTD**

**Ответвитель-крышка Т-образный вертикальный вниз**

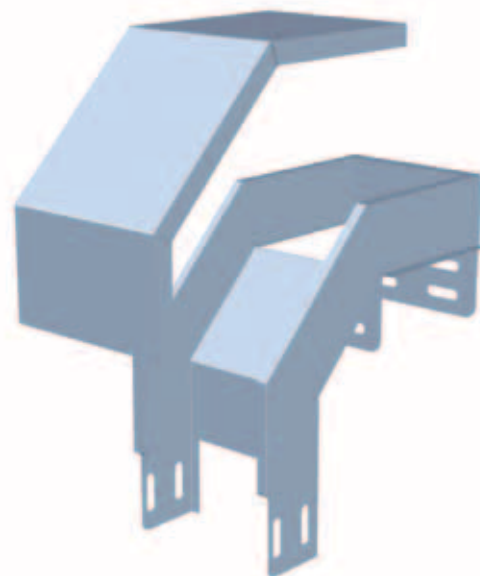
Используется для отвода трассы вниз, разворачивая открытую часть лотка вокруг своей оси на 90°

Материал: Сталь оцинкованная по методу Сендзимира.

Вариант исполнения: Горячая оцинковка

Порошковая окраска по цветам RAL.

Поставляется совместно с крышкой

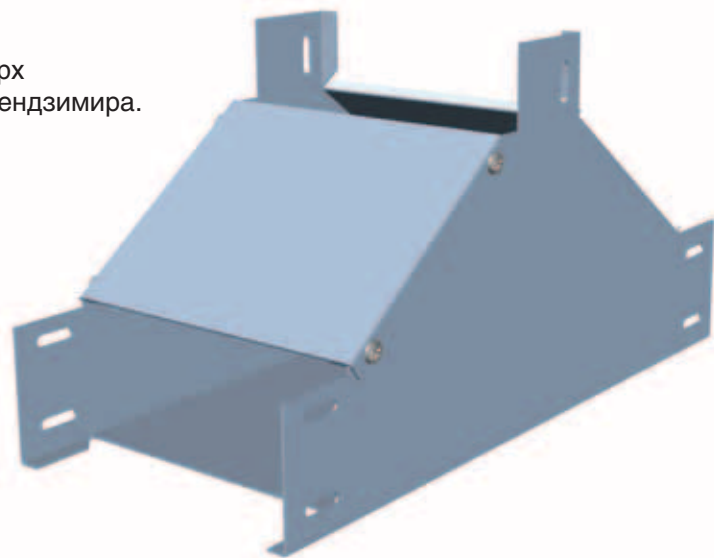


Код	Артикул	Высота борта	Исходная ширина	Ширина отвода	Ед.изм.	Упаковка/шт.
11236	OKTD50*50*50	50	50	50	шт.	1
7917	OKTD50*100*50	50	100	50	шт.	1
11237	OKTD50*150*50	50	150	50	шт.	1
10953	OKTD50*200*50	50	200	50	шт.	1
11238	OKTD50*300*50	50	300	50	шт.	1
11239	OKTD50*400*50	50	400	50	шт.	1
11240	OKTD50*500*50	50	500	50	шт.	1
11241	OKTD50*100*100	50	100	100	шт.	1
11242	OKTD50*150*100	50	150	100	шт.	1
7916	OKTD50*200*100	50	200	100	шт.	1
11243	OKTD50*300*100	50	300	100	шт.	1
11244	OKTD50*400*100	50	400	100	шт.	1
11245	OKTD50*500*100	50	500	100	шт.	1
11246	OKTD50*150*150	50	150	150	шт.	1
11247	OKTD50*200*150	50	200	150	шт.	1
11248	OKTD50*300*150	50	300	150	шт.	1
11249	OKTD50*400*150	50	400	150	шт.	1
11250	OKTD50*500*150	50	500	150	шт.	1
11251	OKTD50*200*200	50	200	200	шт.	1
11252	OKTD50*300*200	50	300	200	шт.	1
11253	OKTD50*400*200	50	400	200	шт.	1
11254	OKTD50*500*200	50	500	200	шт.	1
11255	OKTD50*300*300	50	300	300	шт.	1
11256	OKTD50*400*300	50	400	300	шт.	1
11257	OKTD50*500*300	50	500	300	шт.	1
11258	OKTD50*400*400	50	400	400	шт.	1

11259	OKTD50*500*400	50	500	400	шт.	1
11260	OKTD50*500*500	50	500	500	шт.	1
11261	OKTD80*100*100	80	100	100	шт.	1
11262	OKTD80*150*100	80	150	100	шт.	1
11263	OKTD80*200*100	80	200	100	шт.	1
11264	OKTD80*300*100	80	300	100	шт.	1
11265	OKTD80*400*100	80	400	100	шт.	1
11266	OKTD80*500*100	80	500	100	шт.	1
11267	OKTD80*150*150	80	150	150	шт.	1
11268	OKTD80*200*150	80	200	150	шт.	1
11269	OKTD80*300*150	80	300	150	шт.	1
11270	OKTD80*400*150	80	400	150	шт.	1
11271	OKTD80*500*150	80	500	150	шт.	1
11272	OKTD80*200*200	80	200	200	шт.	1
11273	OKTD80*300*200	80	300	200	шт.	1
11274	OKTD80*400*200	80	400	200	шт.	1
11275	OKTD80*500*200	80	500	200	шт.	1
11276	OKTD80*300*300	80	300	300	шт.	1
11277	OKTD80*400*300	80	400	300	шт.	1
11278	OKTD80*500*300	80	500	300	шт.	1
11279	OKTD80*400*400	80	400	400	шт.	1
11280	OKTD80*500*400	80	500	400	шт.	1
11281	OKTD80*500*500	80	500	500	шт.	1
11282	OKTD100*100*100	100	100	100	шт.	1
11283	OKTD100*150*100	100	150	100	шт.	1
11284	OKTD100*200*100	100	200	100	шт.	1
11285	OKTD100*300*100	100	300	100	шт.	1
11286	OKTD100*400*100	100	400	100	шт.	1
11287	OKTD100*500*100	100	500	100	шт.	1
11288	OKTD100*150*150	100	150	150	шт.	1
11289	OKTD100*200*150	100	200	150	шт.	1
11290	OKTD100*300*150	100	300	150	шт.	1
11291	OKTD100*400*150	100	400	150	шт.	1
11292	OKTD100*500*150	100	500	150	шт.	1
11293	OKTD100*200*200	100	200	200	шт.	1
11294	OKTD100*300*200	100	300	200	шт.	1
11295	OKTD100*400*200	100	400	200	шт.	1
11296	OKTD100*500*200	100	500	200	шт.	1
11297	OKTD100*300*300	100	300	300	шт.	1
11298	OKTD100*400*300	100	400	300	шт.	1
11299	OKTD100*500*300	100	500	300	шт.	1
11300	OKTD100*400*400	100	400	400	шт.	1
11301	OKTD100*500*400	100	500	400	шт.	1
11302	OKTD100*500*500	100	500	500	шт.	1

**TDN****Т-отвод вертикальный вверх**

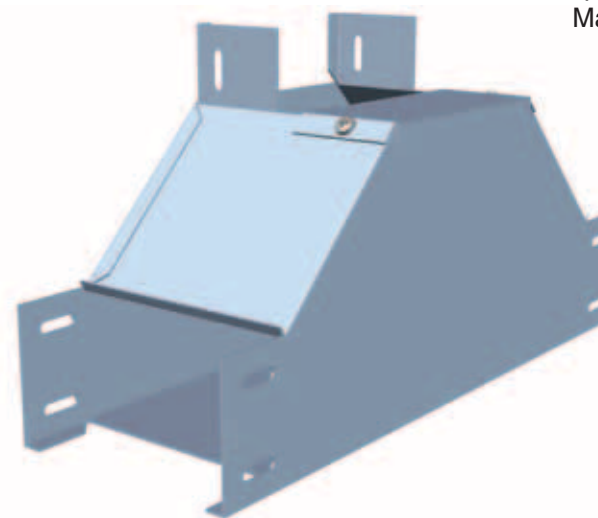
Используется для отвода трассы лотков вверх  
 Материал: Сталь оцинкованная по методу Сендзимира.  
 Вариант исполнения: Горячая оцинковка  
 Порошковая окраска по цветам RAL.



Код	Артикул	Высота борта	Ширина	Ед.изм.	Упаковка/шт.
7242	TDN50*100	50	100	шт.	1
8193	TDN50*150	50	150	шт.	1
8232	TDN50*200	50	200	шт.	1
8680	TDN50*300	50	300	шт.	1
10505	TDN50*400	50	400	шт.	1
9859	TDN50*500	50	500	шт.	1
7691	TDN80*100	80	100	шт.	1
8126	TDN80*150	80	150	шт.	1
7405	TDN80*200	80	200	шт.	1
7679	TDN80*300	80	300	шт.	1
7406	TDN80*400	80	400	шт.	1
11382	TDN80*500	80	500	шт.	1
8188	TDN100*100	100	100	шт.	1
11383	TDN100*150	100	150	шт.	1
8189	TDN100*200	100	200	шт.	1
3458	TDN100*300	100	300	шт.	1
11209	TDN100*400	100	400	шт.	1
11384	TDN100*500	100	500	шт.	1

**TDN90****Т-отвод вертикальный вверх с разворотом трассы на 90°**

Используется для отвода трассы лотков вверх, при этом, разворачивая открытую часть лотка вокруг своей оси на 90°  
 Материал: Сталь оцинкованная по методу Сендзимира.  
 Вариант исполнения: Горячая оцинковка  
 Порошковая окраска по цветам RAL.

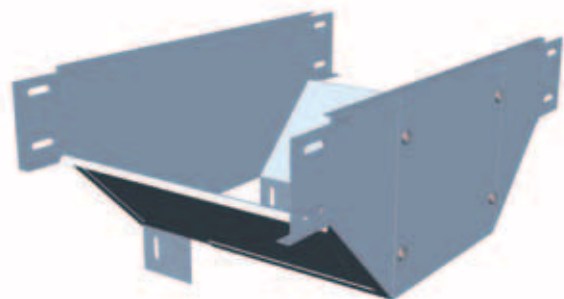


Код	Артикул	Высота борта	Ширина	Ед.изм.	Упаковка/шт.
6431	TDN90*50*100	50	100	шт.	1
6601	TDN90*50*150	50	150	шт.	1
6556	TDN90*50*200	50	200	шт.	1
8192	TDN90*50*300	50	300	шт.	1
11385	TDN90*50*400	50	400	шт.	1
11386	TDN90*50*500	50	500	шт.	1
7683	TDN90*80*100	80	100	шт.	1
11387	TDN90*80*150	80	150	шт.	1
6602	TDN90*80*200	80	200	шт.	1
6432	TDN90*80*300	80	300	шт.	1
11388	TDN90*80*400	80	400	шт.	1
11389	TDN90*80*500	80	500	шт.	1
7443	TDN90*100*100	100	100	шт.	1
11390	TDN90*100*150	100	150	шт.	1
6430	TDN90*100*200	100	200	шт.	1
6600	TDN90*100*300	100	300	шт.	1
8076	TDN90*100*400	100	400	шт.	1
6676	TDN90*100*500	100	500	шт.	1

**TDPS90**

**Т-образный вертикальный ответвитель-переходник (нижняя часть меньше исходной)**

Используется для отвода трассы лотков вниз, при этом, разворачивая открытую часть лотка вокруг своей оси на 90°  
 Материал: Сталь оцинкованная по методу Сендзимира.  
 Вариант исполнения: Горячая оцинковка  
 Порошковая окраска по цветам RAL.



Код	Артикул	Высота борта	Исходная ширина	Ширина отвода	Ед.изм.	Упаковка/шт.
11303	TDPS90*50*150-100	50	150	100	шт.	1
11304	TDPS90*50*200-100	50	200	100	шт.	1
11305	TDPS90*50*300-100	50	300	100	шт.	1
11306	TDPS90*50*400-100	50	400	100	шт.	1
11307	TDPS90*50*500-100	50	500	100	шт.	1
11308	TDPS90*50*200-150	50	200	150	шт.	1
11309	TDPS90*50*300-150	50	300	150	шт.	1
11310	TDPS90*50*400-150	50	400	150	шт.	1
11311	TDPS90*50*500-150	50	500	150	шт.	1
7868	TDPS90*50*300-200	50	300	200	шт.	1
11312	TDPS90*50*400-200	50	400	200	шт.	1
11313	TDPS90*50*500-200	50	500	200	шт.	1
11314	TDPS90*50*400-300	50	400	300	шт.	1
11315	TDPS90*50*500-300	50	500	300	шт.	1
11316	TDPS90*50*500-400	50	500	400	шт.	1
11317	TDPS90*80*150-100	80	150	100	шт.	1
7454	TDPS90*80*200-100	80	200	100	шт.	1
6620	TDPS90*80*300-100	80	300	100	шт.	1
11318	TDPS90*80*400-100	80	400	100	шт.	1
11319	TDPS90*80*500-100	80	500	100	шт.	1
10417	TDPS90*80*200-150	80	200	150	шт.	1
11320	TDPS90*80*300-150	80	300	150	шт.	1
10414	TDPS90*80*400-150	80	400	150	шт.	1
11321	TDPS90*80*500-150	80	500	150	шт.	1
10419	TDPS90*80*300-200	80	300	200	шт.	1
11322	TDPS90*80*400-200	80	400	200	шт.	1
7687	TDPS90*80*500-200	80	500	200	шт.	1

11323	TDPS90*80*400-300	80	400	300	шт.	1
7688	TDPS90*80*500-300	80	500	300	шт.	1
11324	TDPS90*80*500-400	80	500	400	шт.	1
11325	TDPS90*100*150-100	100	150	100	шт.	1
11326	TDPS90*100*200-100	100	200	100	шт.	1
11327	TDPS90*100*300-100	100	300	100	шт.	1
11328	TDPS90*100*400-100	100	400	100	шт.	1
11329	TDPS90*100*500-100	100	500	100	шт.	1
11330	TDPS90*100*200-150	100	200	150	шт.	1
11331	TDPS90*100*300-150	100	300	150	шт.	1
11332	TDPS90*100*400-150	100	400	150	шт.	1
11333	TDPS90*100*500-150	100	500	150	шт.	1
11334	TDPS90*100*300-200	100	300	200	шт.	1
11335	TDPS90*100*400-200	100	400	200	шт.	1
11336	TDPS90*100*500-200	100	500	200	шт.	1
11337	TDPS90*100*400-300	100	400	300	шт.	1
11338	TDPS90*100*500-300	100	500	300	шт.	1
11339	TDPS90*100*500-400	100	500	400	шт.	1



Крышки к углам TDPS90 и TDPV90

Код	Артикул	Ширина	Ед.изм.	Упаковка/шт.
8177	KTDP100	100	шт.	1
7455	KTDP150	150	шт.	1
8032	KTDP200	200	шт.	1
11215	KTDP300	300	шт.	1
11216	KTDP400	400	шт.	1
11217	KTDP500	500	шт.	1



**TDPV90**

**T-образный вертикальный ответвитель-переходник  
(нижняя часть больше исходной)**

Используется для отвода трассы лотков вниз, при этом, разворачивая открытую часть лотка вокруг своей оси на 90°  
Материал: Сталь оцинкованная по методу Сендзимира.  
Вариант исполнения: Горячая оцинковка  
Порошковая окраска по цветам RAL.



Код	Артикул	Высота борта	Исходная ширина	Ширина отвода	Ед.изм.	Упаковка/шт.
11340	TDPV90*50*100-150	50	100	150	шт.	1
11341	TDPV90*50*100-200	50	100	200	шт.	1
11342	TDPV90*50*100-300	50	100	300	шт.	1
11343	TDPV90*50*100-400	50	100	400	шт.	1
11344	TDPV90*50*100-500	50	100	500	шт.	1
11345	TDPV90*50*150-200	50	150	200	шт.	1
11346	TDPV90*50*150-300	50	150	300	шт.	1
11347	TDPV90*50*150-400	50	150	400	шт.	1
11348	TDPV90*50*150-500	50	150	500	шт.	1
11349	TDPV90*50*200-300	50	200	300	шт.	1
11350	TDPV90*50*200-400	50	200	400	шт.	1
11351	TDPV90*50*200-500	50	200	500	шт.	1
11352	TDPV90*50*300-400	50	300	400	шт.	1
11353	TDPV90*50*300-500	50	300	500	шт.	1
11354	TDPV90*50*400-500	50	400	500	шт.	1
8176	TDPV90*80*100-150	80	100	150	шт.	1
8599	TDPV90*80*100-200	80	100	200	шт.	1
11355	TDPV90*80*100-300	80	100	300	шт.	1
11356	TDPV90*80*100-400	80	100	400	шт.	1
11357	TDPV90*80*100-500	80	100	500	шт.	1
11358	TDPV90*80*150-200	80	150	200	шт.	1
11359	TDPV90*80*150-300	80	150	300	шт.	1
11360	TDPV90*80*150-400	80	150	400	шт.	1
11361	TDPV90*80*150-500	80	150	500	шт.	1
8315	TDPV90*80*200-300	80	200	300	шт.	1
11362	TDPV90*80*200-400	80	200	400	шт.	1
11363	TDPV90*80*200-500	80	200	500	шт.	1
11364	TDPV90*80*300-400	80	300	400	шт.	1
11365	TDPV90*80*300-500	80	300	500	шт.	1

11366	TDPV90*80*400-500	80	400	500	шт.	1
11367	TDPV90*100*100-150	100	100	150	шт.	1
11368	TDPV90*100*100-200	100	100	200	шт.	1
11369	TDPV90*100*100-300	100	100	300	шт.	1
11370	TDPV90*100*100-400	100	100	400	шт.	1
11371	TDPV90*100*100-500	100	100	500	шт.	1
11372	TDPV90*100*150-200	100	150	200	шт.	1
11373	TDPV90*100*150-300	100	150	300	шт.	1
11374	TDPV90*100*150-400	100	150	400	шт.	1
11375	TDPV90*100*150-500	100	150	500	шт.	1
11376	TDPV90*100*200-300	100	200	300	шт.	1
11377	TDPV90*100*200-400	100	200	400	шт.	1
11378	TDPV90*100*200-500	100	200	500	шт.	1
11379	TDPV90*100*300-400	100	300	400	шт.	1
11380	TDPV90*100*300-500	100	300	500	шт.	1
11381	TDPV90*100*400-500	100	400	500	шт.	1



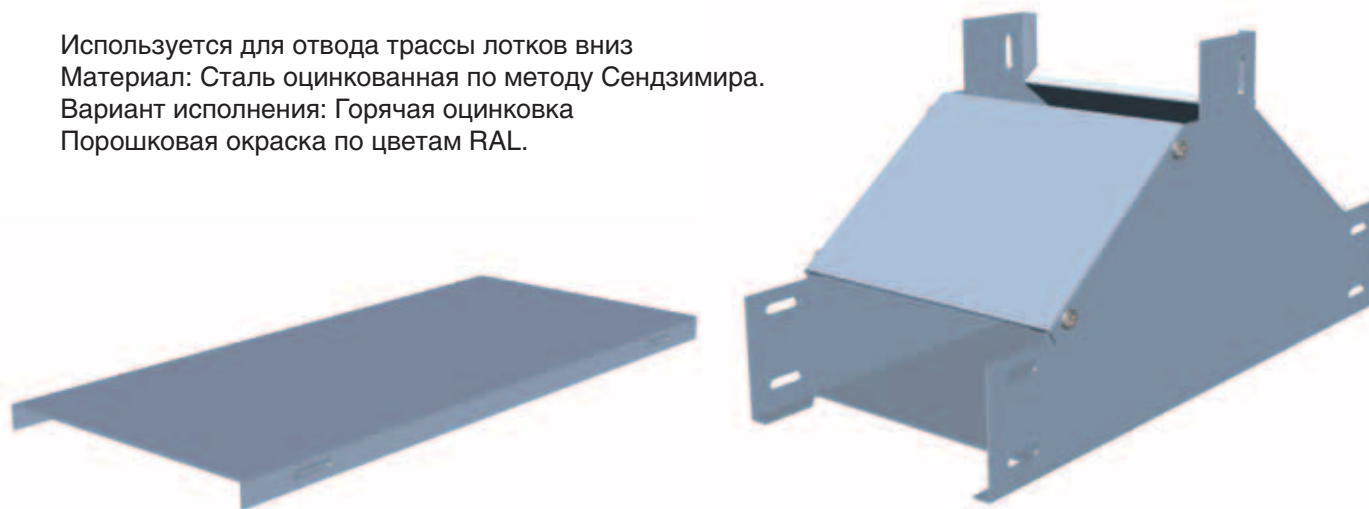
Крышки к углам TDPV90 и TDPV90

Код	Артикул	Ширина	Ед.изм.	Упаковка/шт.
8177	KTDP100	100	шт.	1
7455	KTDP150	150	шт.	1
8032	KTDP200	200	шт.	1
11215	KTDP300	300	шт.	1
11216	KTDP400	400	шт.	1
11217	KTDP500	500	шт.	1

**TDV**

**T-отвод вертикальный вниз**

Используется для отвода трассы лотков вниз  
 Материал: Сталь оцинкованная по методу Сендзимира.  
 Вариант исполнения: Горячая оцинковка  
 Порошковая окраска по цветам RAL.



Код	Артикул	Высота борта	Ширина	Ед.изм.	Упаковка/шт.
3459	TDV50*100	50	100	шт.	1
6499	TDV50*150	50	150	шт.	1
3471	TDV50*200	50	200	шт.	1
6826	TDV50*300	50	300	шт.	1
6491	TDV50*400	50	400	шт.	1
7466	TDV50*500	50	500	шт.	1
3441	TDV80*100	80	100	шт.	1
7247	TDV80*150	80	150	шт.	1
6636	TDV80*200	80	200	шт.	1
7746	TDV80*300	80	300	шт.	1
3287	TDV80*400	80	400	шт.	1
3432	TDV80*500	80	500	шт.	1
6520	TDV100*100	100	100	шт.	1
3433	TDV100*150	100	150	шт.	1
5943	TDV100*200	100	200	шт.	1
3457	TDV100*300	100	300	шт.	1
3425	TDV100*400	100	400	шт.	1
6848	TDV100*500	100	500	шт.	1

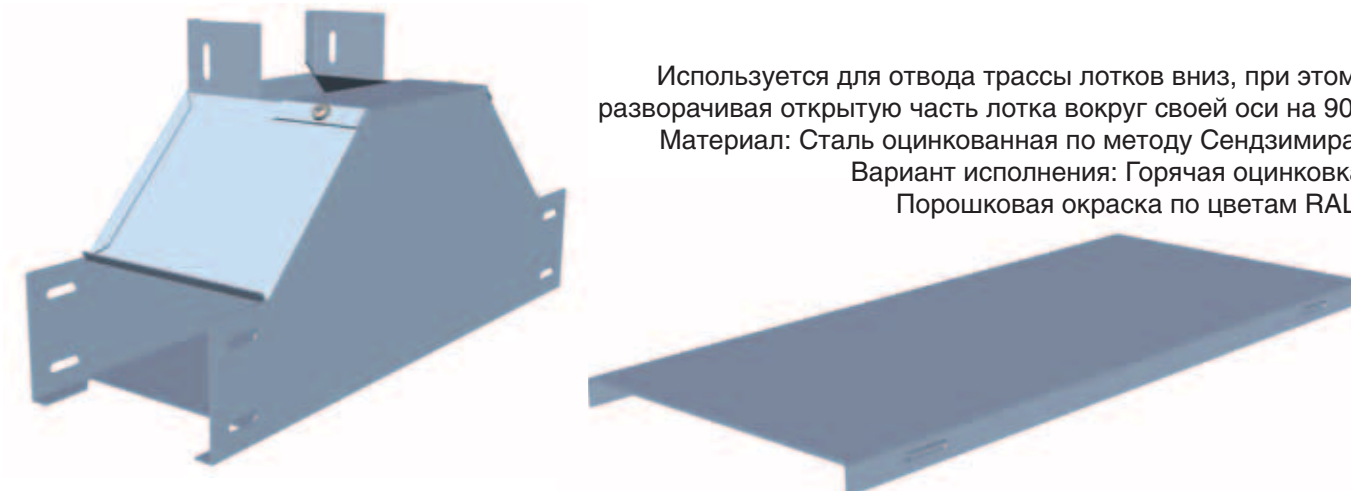
**Крышки к углам TDV**

Код	Артикул	Ширина	Ед.изм.	Упаковка/шт.
10479	KTDV50*100	100	шт.	1
11223	KTDV50*150	150	шт.	1
7928	KTDV50*200	200	шт.	1
7922	KTDV50*300	300	шт.	1
11224	KTDV50*400	400	шт.	1
11059	KTDV50*500	500	шт.	1
7697	KTDV80*100	100	шт.	1
11225	KTDV80*150	150	шт.	1
7744	KTDV80*200	200	шт.	1
7747	KTDV80*300	300	шт.	1
7870	KTDV80*400	400	шт.	1
7987	KTDV80*500	500	шт.	1
8187	KTDV100*100	100	шт.	1
11226	KTDV100*150	150	шт.	1
4650	KTDV100*200	200	шт.	1
3174	KTDV100*300	300	шт.	1
2949	KTDV100*400	400	шт.	1
7959	KTDV100*500	500	шт.	1

**TDV90**

**T-отвод вертикальный вниз с разворотом трассы на 90°**

Используется для отвода трассы лотков вниз, при этом, разворачивая открытую часть лотка вокруг своей оси на 90°  
 Материал: Сталь оцинкованная по методу Сендзимира.  
 Вариант исполнения: Горячая оцинковка  
 Порошковая окраска по цветам RAL.



Код	Артикул	Высота борта	Ширина	Ед.изм.	Упаковка/шт.
6439	TDV90*50*100	50	100	шт.	1
7234	TDV90*50*150	50	150	шт.	1
6396	TDV90*50*200	50	200	шт.	1
6507	TDV90*50*300	50	300	шт.	1
6683	TDV90*50*400	50	400	шт.	1
6409	TDV90*50*500	50	500	шт.	1
7684	TDV90*80*100	80	100	шт.	1
6406	TDV90*80*150	80	150	шт.	1
7520	TDV90*80*200	80	200	шт.	1
6433	TDV90*80*300	80	300	шт.	1
6702	TDV90*80*400	80	400	шт.	1
7686	TDV90*80*500	80	500	шт.	1
6849	TDV90*100*100	100	100	шт.	1
7244	TDV90*100*150	100	150	шт.	1
6427	TDV90*100*200	100	200	шт.	1
6576	TDV90*100*300	100	300	шт.	1
7921	TDV90*100*400	100	400	шт.	1
7813	TDV90*100*500	100	500	шт.	1

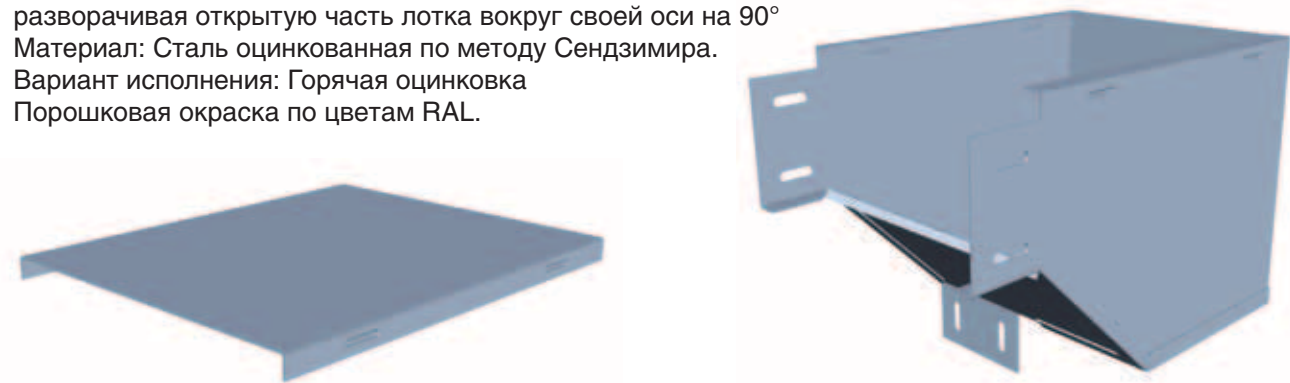
**Крышки к углам TDV90**

Код	Артикул	Ширина	Ед.изм.	Упаковка/шт.
7235	KTDV90*50*100	100	шт.	1
7236	KTDV90*50*150	150	шт.	1
7329	KTDV90*50*200	200	шт.	1
7392	KTDV90*50*300	300	шт.	1
10006	KTDV90*50*400	400	шт.	1
11218	KTDV90*50*500	500	шт.	1
7685	KTDV90*80*100	100	шт.	1
7696	KTDV90*80*150	150	шт.	1
7407	KTDV90*80*200	200	шт.	1
7393	KTDV90*80*300	300	шт.	1
6703	KTDV90*80*400	400	шт.	1
7689	KTDV90*80*500	500	шт.	1
6850	KTDV90*100*100	100	шт.	1
7273	KTDV90*100*150	150	шт.	1
6855	KTDV90*100*200	200	шт.	1
6577	KTDV90*100*300	300	шт.	1
8242	KTDV90*100*400	400	шт.	1
11219	KTDV90*100*500	500	шт.	1

**VLPD90-L**

**Угол вертикальный внешний с разворотом трассы на 90°(левый)**

Используется для поворота трассы лотков вниз, при этом, разворачивая открытую часть лотка вокруг своей оси на 90°  
 Материал: Сталь оцинкованная по методу Сендзимира.  
 Вариант исполнения: Горячая оцинковка  
 Порошковая окраска по цветам RAL.



Код	Артикул	Высота борта	Ширина	Ед.изм.	Упаковка/шт.
6436	VLPD90*50*100-L	50	100	шт.	1
6709	VLPD90*50*150-L	50	150	шт.	1
6395	VLPD90*50*200-L	50	200	шт.	1
6414	VLPD90*50*300-L	50	300	шт.	1
10375	VLPD90*50*400-L	50	400	шт.	1
6413	VLPD90*50*500-L	50	500	шт.	1
6459	VLPD90*80*100-L	80	100	шт.	1
7161	VLPD90*80*150-L	80	150	шт.	1
7256	VLPD90*80*200-L	80	200	шт.	1
6399	VLPD90*80*300-L	80	300	шт.	1
8802	VLPD90*80*400-L	80	400	шт.	1
11228	VLPD90*80*500-L	80	500	шт.	1
7231	VLPD90*100*100-L	100	100	шт.	1
7233	VLPD90*100*150-L	100	150	шт.	1
6425	VLPD90*100*200-L	100	200	шт.	1
8527	VLPD90*100*300-L	100	300	шт.	1
8185	VLPD90*100*400-L	100	400	шт.	1
8238	VLPD90*100*500-L	100	500	шт.	1

**Крышки к углам VLPD90-L и VLPD90-R**

Код	Артикул	Ширина	Ед.изм.	Упаковка/шт.
6440	KVLPD90*50*100	100	шт.	1
6708	KVLPD90*50*150	150	шт.	1
7239	KVLPD90*50*200	200	шт.	1
7753	KVLPD90*50*300	300	шт.	1
10795	KVLPD90*50*400	400	шт.	1
11220	KVLPD90*50*500	500	шт.	1
6678	KVLPD90*80*100	100	шт.	1
7160	KVLPD90*80*150	150	шт.	1
6679	KVLPD90*80*200	200	шт.	1
6434	KVLPD90*80*300	300	шт.	1
8801	KVLPD90*80*400	400	шт.	1
11158	KVLPD90*80*500	500	шт.	1
7238	KVLPD90*100*100	100	шт.	1
7237	KVLPD90*100*150	150	шт.	1
6426	KVLPD90*100*200	200	шт.	1
8528	KVLPD90*100*300	300	шт.	1
8186	KVLPD90*100*400	400	шт.	1
8239	KVLPD90*100*500	500	шт.	1

**VLPD90-R**

**Угол вертикальный внешний с разворотом трассы на 90°(правый)**

Используется для поворота трассы лотков вниз, при этом, разворачивая открытую часть лотка вокруг своей оси на 90°  
 Материал: Сталь оцинкованная по методу Сендзимира.  
 Вариант исполнения: Горячая оцинковка  
 Порошковая окраска по цветам RAL.



Код	Артикул	Высота борта	Ширина	Ед.изм.	Упаковка/шт.
6439	TDV90*50*100	50	100	шт.	1
7234	TDV90*50*150	50	150	шт.	1
6396	TDV90*50*200	50	200	шт.	1
6507	TDV90*50*300	50	300	шт.	1
6683	TDV90*50*400	50	400	шт.	1
6409	TDV90*50*500	50	500	шт.	1
7684	TDV90*80*100	80	100	шт.	1
6406	TDV90*80*150	80	150	шт.	1
7520	TDV90*80*200	80	200	шт.	1
6433	TDV90*80*300	80	300	шт.	1
6702	TDV90*80*400	80	400	шт.	1
7686	TDV90*80*500	80	500	шт.	1
6849	TDV90*100*100	100	100	шт.	1
7244	TDV90*100*150	100	150	шт.	1
6427	TDV90*100*200	100	200	шт.	1
6576	TDV90*100*300	100	300	шт.	1
7921	TDV90*100*400	100	400	шт.	1
7813	TDV90*100*500	100	500	шт.	1

**Крышки к углам TDV90**

Код	Артикул	Ширина	Ед.изм.	Упаковка/шт.
7235	KTDV90*50*100	100	шт.	1
7236	KTDV90*50*150	150	шт.	1
7329	KTDV90*50*200	200	шт.	1
7392	KTDV90*50*300	300	шт.	1
10006	KTDV90*50*400	400	шт.	1
11218	KTDV90*50*500	500	шт.	1
7685	KTDV90*80*100	100	шт.	1
7696	KTDV90*80*150	150	шт.	1
7407	KTDV90*80*200	200	шт.	1
7393	KTDV90*80*300	300	шт.	1
6703	KTDV90*80*400	400	шт.	1
7689	KTDV90*80*500	500	шт.	1
6850	KTDV90*100*100	100	шт.	1
7273	KTDV90*100*150	150	шт.	1
6855	KTDV90*100*200	200	шт.	1
6577	KTDV90*100*300	300	шт.	1
8242	KTDV90*100*400	400	шт.	1
11219	KTDV90*100*500	500	шт.	1



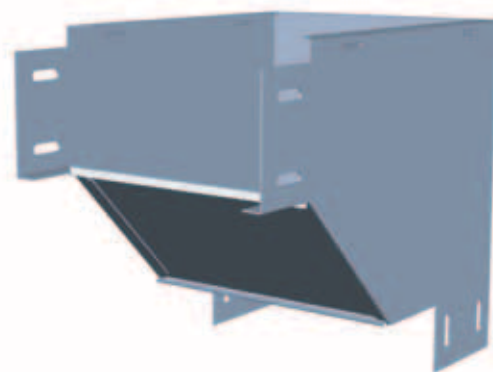
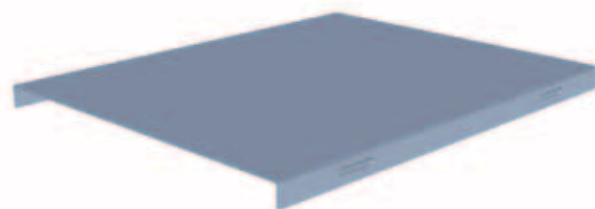
**VLTD90****Угол вертикальный внешний с разворотом трассы на 180°**

Используется для поворота трассы лотков вниз на 90°, при этом, разворачивая открытую часть лотка на 180°

Материал: Сталь оцинкованная по методу Сендзимира.

Вариант исполнения: Горячая оцинковка

Порошковая окраска по цветам RAL.



Код	Артикул	Высота борта	Ширина	Ед.изм.	Упаковка/шт.
6438	VLTD90*50*100	50	100	шт.	1
7390	VLTD90*50*150	50	150	шт.	1
6552	VLTD90*50*200	50	200	шт.	1
6510	VLTD90*50*300	50	300	шт.	1
7229	VLTD90*50*400	50	400	шт.	1
7226	VLTD90*50*500	50	500	шт.	1
6424	VLTD90*80*100	80	100	шт.	1
7162	VLTD90*80*150	80	150	шт.	1
6803	VLTD90*80*200	80	200	шт.	1
7388	VLTD90*80*300	80	300	шт.	1
8798	VLTD90*80*400	80	400	шт.	1
11155	VLTD90*80*500	80	500	шт.	1
6524	VLTD90*100*100	100	100	шт.	1
6104	VLTD90*100*150	100	150	шт.	1
6525	VLTD90*100*200	100	200	шт.	1
7869	VLTD90*100*300	100	300	шт.	1
6609	VLTD90*100*400	100	400	шт.	1
11235	VLTD90*100*500	100	500	шт.	1

**Крышки к углам VLTD90**

Код	Артикул	Ширина	Ед.изм.	Упаковка/шт.
6441	KVLTD90*50*100	100	шт.	1
7391	KVLTD90*50*150	150	шт.	1
7228	KVLTD90*50*200	200	шт.	1
7980	KVLTD90*50*300	300	шт.	1
10908	KVLTD90*50*400	400	шт.	1
7227	KVLTD90*50*500	500	шт.	1
6804	KVLTD90*80*100	100	шт.	1
7163	KVLTD90*80*150	150	шт.	1
7809	KVLTD90*80*200	200	шт.	1
7389	KVLTD90*80*300	300	шт.	1
8799	KVLTD90*80*400	400	шт.	1
11156	KVLTD90*80*500	500	шт.	1
6876	KVLTD90*100*100	100	шт.	1
8043	KVLTD90*100*150	150	шт.	1
7906	KVLTD90*100*200	200	шт.	1
8529	KVLTD90*100*300	300	шт.	1
11221	KVLTD90*100*400	400	шт.	1
11222	KVLTD90*100*500	500	шт.	1

**PDP (L)****Переходник упрощенный правый (левый)**

Используется для соединения различных по ширине лотков

Материал: Сталь оцинкованная по методу Сендзимира.

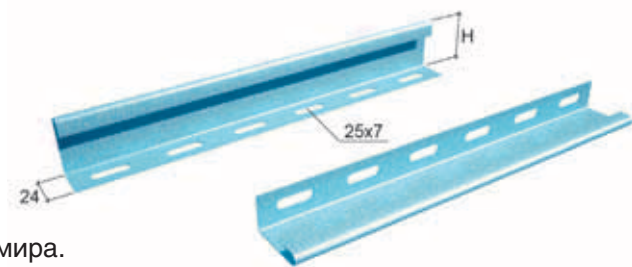
Вариант исполнения: Горячая оцинковка

Порошковая окраска по цветам RAL.

Код	Артикул	Высота борта	Ширина ответвления	Ед.изм.	Упаковка/шт.
5125	PDP50*50	50	50	шт.	1
4329	PDP50*100	50	100	шт.	1
6416	PDP50*150	50	150	шт.	1
4341	PDP50*200	50	200	шт.	1
4342	PDP50*300	50	300	шт.	1
5126	PDP50*400	50	400	шт.	1
11385	PDP50*500	50	500	шт.	1
5127	PDP80*50	80	50	шт.	1
4853	PDP80*100	80	100	шт.	1
10828	PDP80*150	80	150	шт.	1
4652	PDP80*200	80	200	шт.	1
4653	PDP80*300	80	300	шт.	1
4654	PDP80*400	80	400	шт.	1
11386	PDP80*500	80	500	шт.	1
5187	PDP100*50	100	50	шт.	1
5188	PDP100*100	100	100	шт.	1
9949	PDP100*150	100	150	шт.	1
5189	PDP100*200	100	200	шт.	1
5190	PDP100*300	100	300	шт.	1
8920	PDP100*400	100	400	шт.	1
11387	PDP100*500	100	500	шт.	1
4850	PDL50*50	50	50	шт.	1
4149	PDL50*100	50	100	шт.	1
11388	PDL50*150	50	150	шт.	1
4150	PDL50*200	50	200	шт.	1
4151	PDL50*300	50	300	шт.	1
4152	PDL50*400	50	400	шт.	1
11389	PDL50*500	50	500	шт.	1
5129	PDL80*50	80	50	шт.	1
5130	PDL80*100	80	100	шт.	1
11394	PDL80*150	80	150	шт.	1
5132	PDL80*200	80	200	шт.	1
5133	PDL80*300	80	300	шт.	1
11390	PDL80*400	80	400	шт.	1
11391	PDL80*500	80	500	шт.	1
5183	PDL100*50	100	50	шт.	1
5184	PDL100*100	100	100	шт.	1
11395	PDL100*150	100	150	шт.	1
5185	PDL100*200	100	200	шт.	1
5186	PDL100*300	100	300	шт.	1
11392	PDL100*400	100	400	шт.	1
11393	PDL100*500	100	500	шт.	1

**RL**  
**Разделитель**

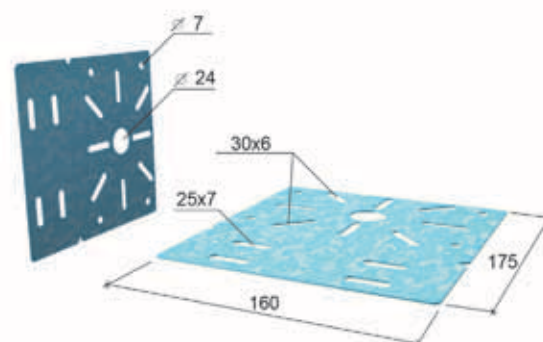
Защищенный край для предотвращения повреждения кабеля.  
Служит для разделения групп кабелей и защиты от электромагнитных помех.  
Материал: Сталь оцинкованная по методу Сендзимира.  
Вариант исполнения: Порошковая окраска в цвета RAL.  
Длина: 3000мм.  
\* Для установки используются винты и гайки М6.



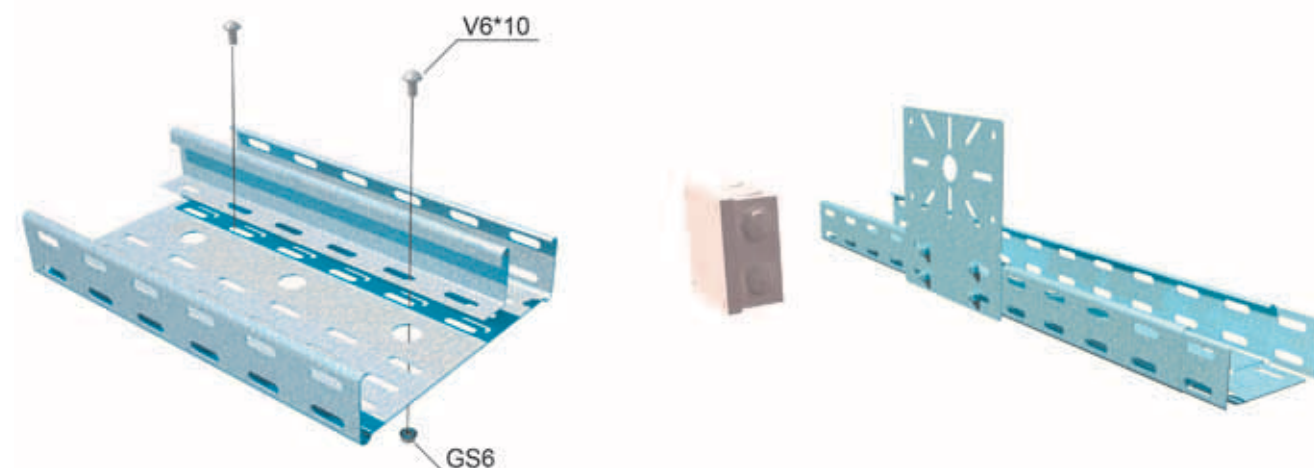
Код	Артикул	Н, мм	Ед. изм.	Вес, кг/м	Упаковка, шт.
0444	RL50	42	м	0,49	30
0441	RL60	60	м	0,58	30
0442	RL70	70	м	0,68	30
0443	RL80	80	м	0,78	30
0445	RL100	100	м	0,98	30

**PM**  
**Пластина монтажная**

Рисунок перфорации позволяет закреплять монтажные распределительные коробки и прочие устройства различных размеров.  
Материал: Сталь оцинкованная по методу Сендзимира.  
Вариант исполнения: Порошковая окраска в цвета RAL.  
\*для установки используются винты и гайки М6.

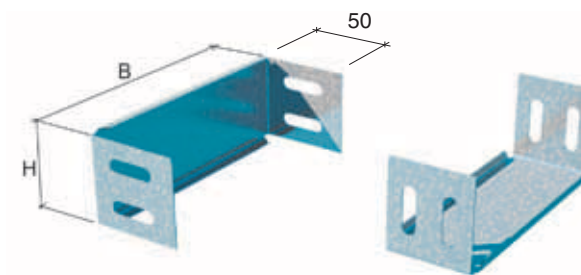


Код	Артикул	Ед. изм.	Вес, кг/шт.	Упаковка, шт.
0450	PM	шт.	0,20	50



**ZU**  
**Заглушка лотка**

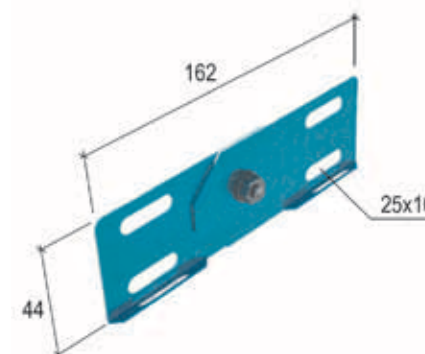
Подготовленные концы для быстрого соединения.  
Служит для закрывания торцов лотка.  
Материал: Сталь оцинкованная по методу Сендзимира.  
Вариант исполнения: Порошковая окраска в цвета RAL.  
\* Для соединения используются винты и гайки М6.



Код	Артикул	Н, мм	В, мм	Ед. изм.	Вес, кг/шт.	Упаковка, шт.
0411	ZU50*50	50	50	шт.	0,04	1
0412	ZU50*100	50	100	шт.	0,06	1
0413	ZU50*150	50	150	шт.	0,08	1
0414	ZU50*200	50	200	шт.	0,10	1
0415	ZU50*300	50	300	шт.	0,13	1
0416	ZU50*400	50	400	шт.	0,17	1
2551	ZU50*500	50	500	шт.	0,20	1
0983	ZU80*100	80	100	шт.	0,06	1
1247	ZU80*150	80	150	шт.	0,10	1
1981	ZU80*200	80	200	шт.	0,13	1
0892	ZU80*300	80	300	шт.	0,16	1
3259	ZU80*400	80	400	шт.	0,21	1
1249	ZU80*500	80	500	шт.	0,27	1
2578	ZU100*100	100	100	шт.	0,08	1
2579	ZU100*150	100	150	шт.	0,12	1
2480	ZU100*200	100	200	шт.	0,16	1
2581	ZU100*300	100	300	шт.	0,20	1
2582	ZU100*400	100	400	шт.	0,26	1

**SH**  
**Шарнирный соединитель**

Служит для выполнения поворотов на любой угол в вертикальной плоскости.  
Материал: Сталь оцинкованная по методу Сендзимира.  
Вариант исполнения: Порошковая окраска в цвета RAL.  
Вариант исполнения: Горячая оцинковка.  
\* Для соединения используются винты и гайки М6.



Код	Артикул	Ед. изм.	Вес, кг/шт.	Упаковка, шт.
0911	SH1	шт.	0,05	10
4033	SH2	шт.	0,10	10
3246	SH3	шт.	0,15	10



Схема соединения лотка «БЫСТРЫЙ МОНТАЖ»

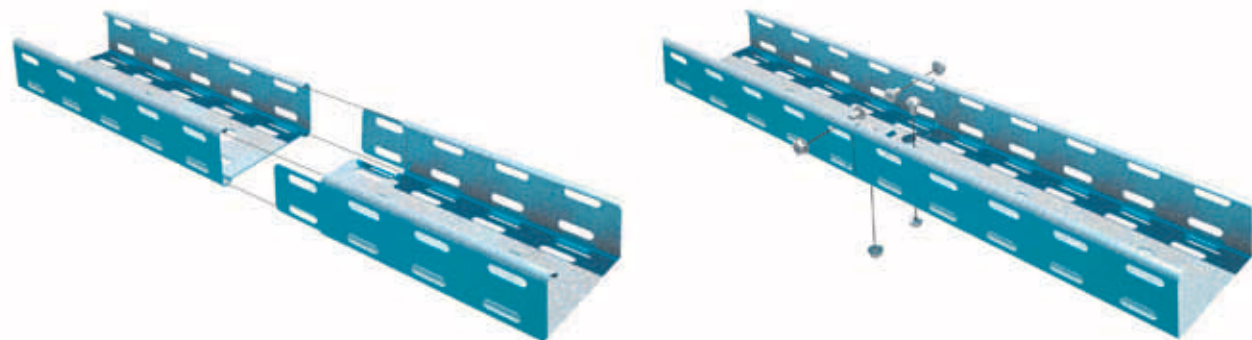
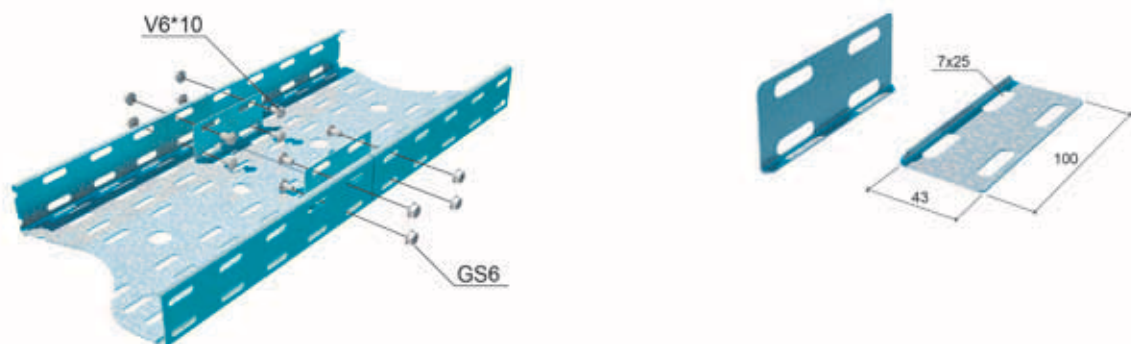
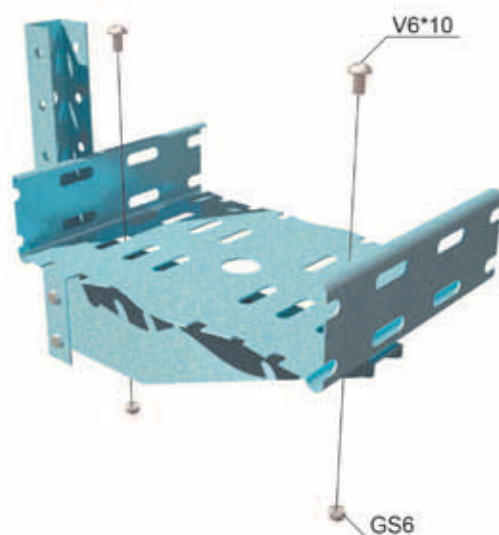


Схема соединения лотка «Стандарт»



Фиксация листового лотка на опорах



Схемы монтажа аксессуаров для разветвления кабельной трассы



Схема установки монтажной пластины

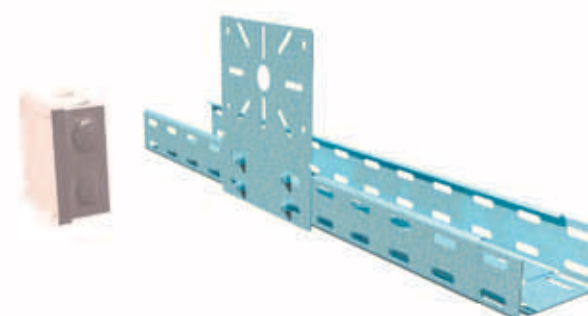
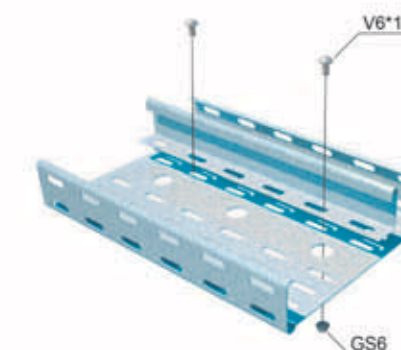
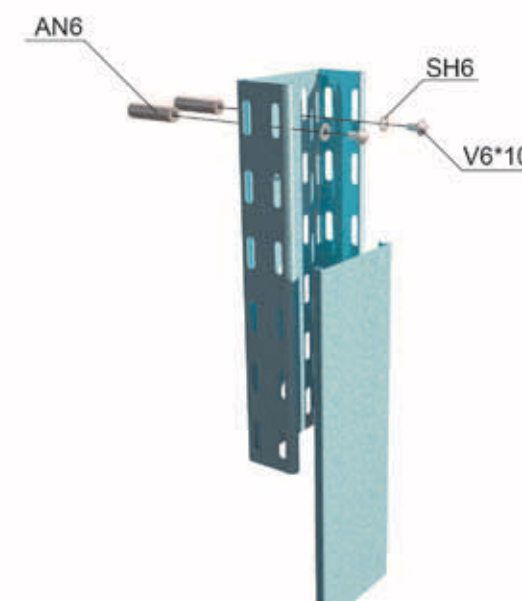


Схема установки разделителя

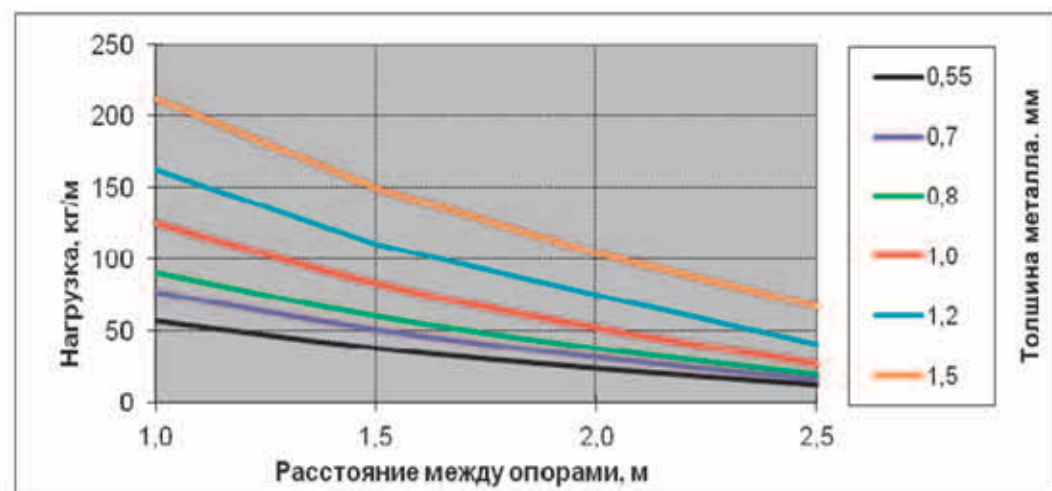


Вариант вертикального монтажа листового лотка

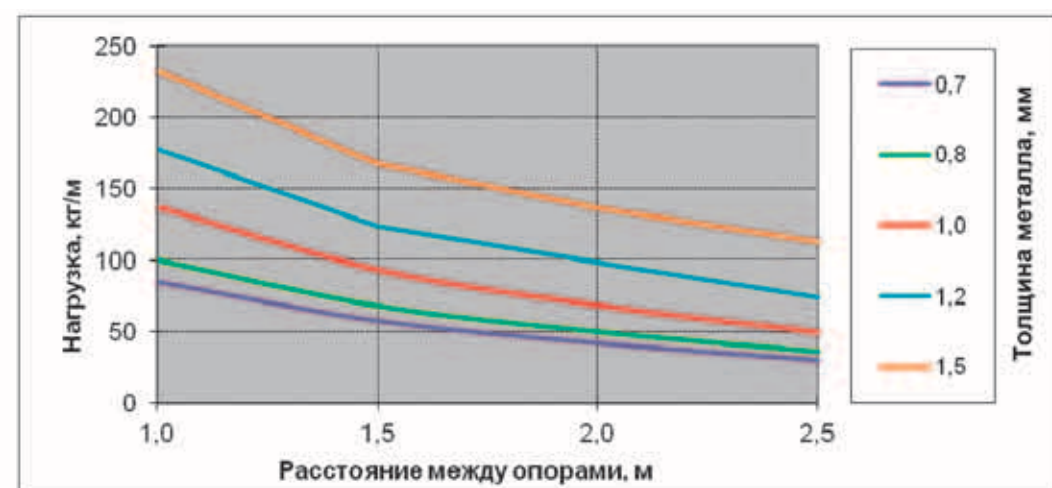




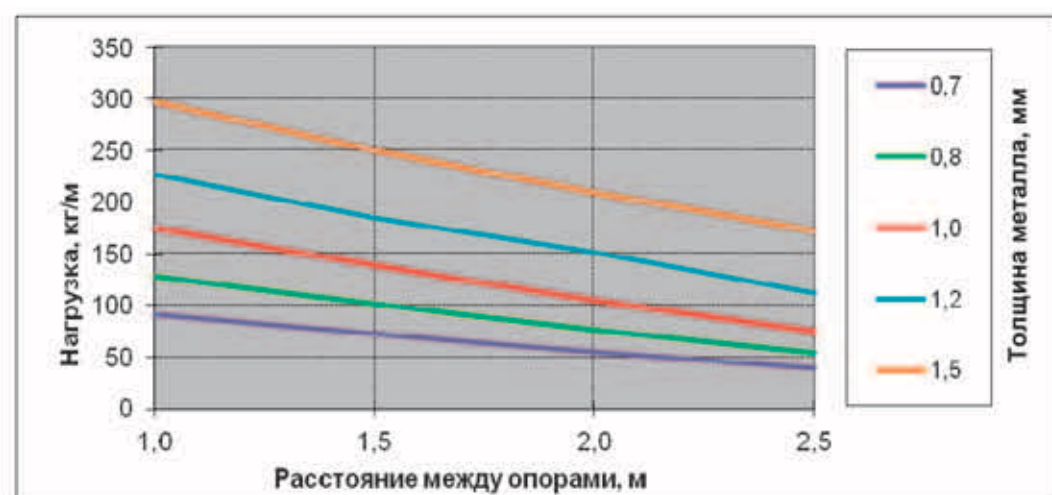
## Графики допустимых нагрузок для листовых лотков с высотой борта 50мм



## Графики допустимых нагрузок для листовых лотков с высотой борта 80мм



## Графики допустимых нагрузок для листовых лотков с высотой борта 100мм



Сочетая в себе качество и невысокую стоимость, наши кабеленесущие системы предоставляют возможность нашим клиентам реализовывать проекты на новых видах продукции, одновременно сокращая время и средства на инсталляцию и кабельной трассы.

Вашему вниманию новый продукт – проволочные лотки из предварительно оцинкованной стали. Стоимость данного продукта снижена за счет сокращения числа операций, необходимых чтобы выпустить готовый продукт.

Наши проволочные лотки серии PL успешно прошли испытания на коррозионную стойкость в камерах соляного тумана и исследование на количество цинка около мест сварки прутков, а также протестированы на соответствие требованиям нормативных документов ГОСТ Р 52868-2007, ТУ 3449-001-29437321-2010 и имеют все соответствующие сертификаты.

**Гибкость** – одно из самых главных преимуществ проволочного лотка, используя прямые секции и набор соединителей можно выполнить поворот кабельной трассы в любом направлении без дополнительных аксессуаров. Монтаж производится непосредственно на объекте при помощи кусачек и гаечного ключа.

**Непредвиденные расходы минимальны** – можно легко и изящно обойти неучтенный при проектировании объект на пути кабельной трассы.

**Проектирование кабеленесущей системы проще** – в системе представлено небольшое количество универсальных компонентов, при помощи которых можно решить любую сложную задачу.

**Защита от электромагнитных помех** – проволочный, как и листовой лоток, создает эффект «клетки Фарадея» и существенно уменьшает электромагнитные помехи. Все возможные конфигурации в проволочном, сплошном или перфорированном лотке, с крышкой или без нее подтверждают реальную роль металлического лотка в достижении хорошей электромагнитной совместимости, тогда как неметаллические системы (из ПВХ или композитного материала) неэффективны против электромагнитных помех.

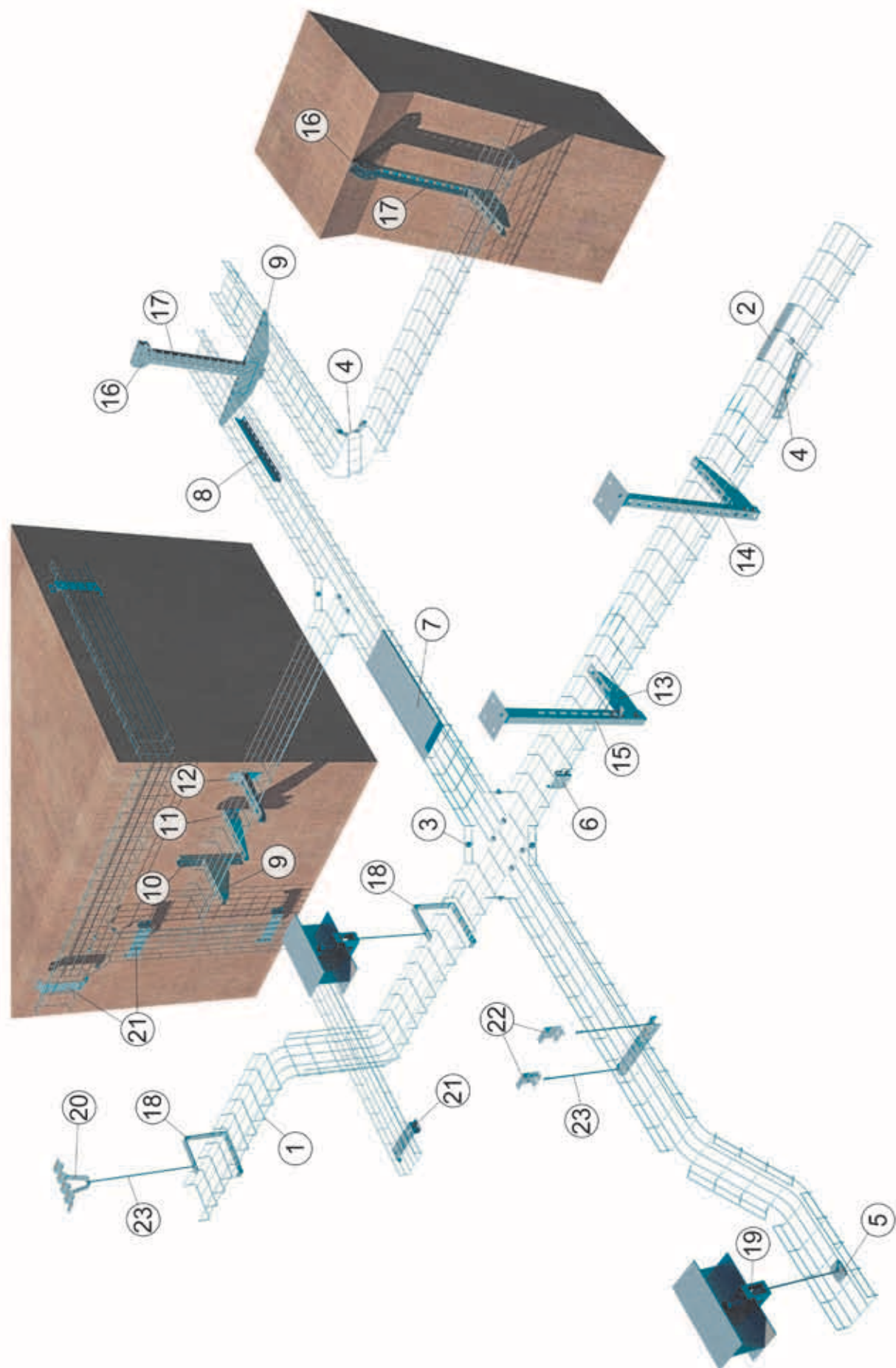
**Открытая конструкция** проволочного лотка позволяет с легкостью крепить кабель к основанию трассы и обеспечивает хорошую естественную вентиляцию.

Все шире применяются **волоконно-оптические кабели**, при монтаже которых приходится соблюдать повышенную осторожность. Кабель может быть поврежден при соприкосновении с острыми краями и перфорацией листовых металлических лотков.

Система проволочных лотков сегодня признана самым оптимальным, удобным и экономичным решением для СКС.

При необходимости, вы сможете легко **нарастить мощность** или **увеличить объем** кабельных трасс без отключения оборудования.

Используя подвесные проволочные лотки для прокладки кабеля в пространстве под фальшполом, вы исключаете опасность «бассейнов со стоячей водой» на случай протечки канализации и других жидкостей.

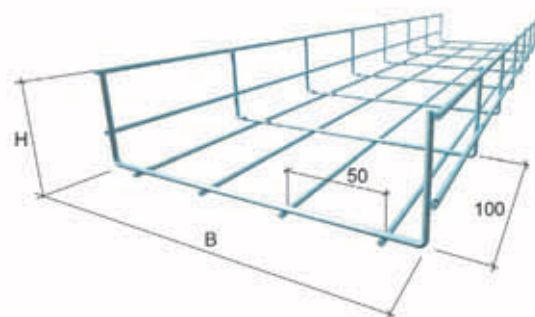


№	Номенклатура	Артикул
1	Проволочный лоток	PL
2	Безвинтовой соединитель	BVS
3	Соединительный комплект для проволочного лотка	PSK
4	Соединитель перфорированный	PSP
	Соединительный комплект	SK20
5	Фиксатор площадка	FP
6	Универсальный суппорт	USP
7	Крышка проволочного лотка	KPL
	Кусачки для проволочного лотка	KZ
8	Разделитель	RL
9	Консоль без опоры	KBO
10	Опора для консолей	ОКМ/ОКВ
11	Консоль с опорой	KSP
12	Консоль сварная	KS
13	Консоль для потолочной стойки облегченная	KST
14	Универсальная потолочная стойка	UPT
	Универсальная потолочная стойка усиленная	UPTU
15	Стойка потолочная облегченная	PST
	Стойка потолочная усиленная	PSTU
16	Универсальная потолочная скоба	UPD
17	Универсальный профиль	UP
18	С-образный подвес	SPV
19	Струбцина	FV
20	V-подвес для профнастила	VPS
21	Универсальная скоба	US
22	Потолочный подвес для шпильки	PS
23	Шпилька	SM

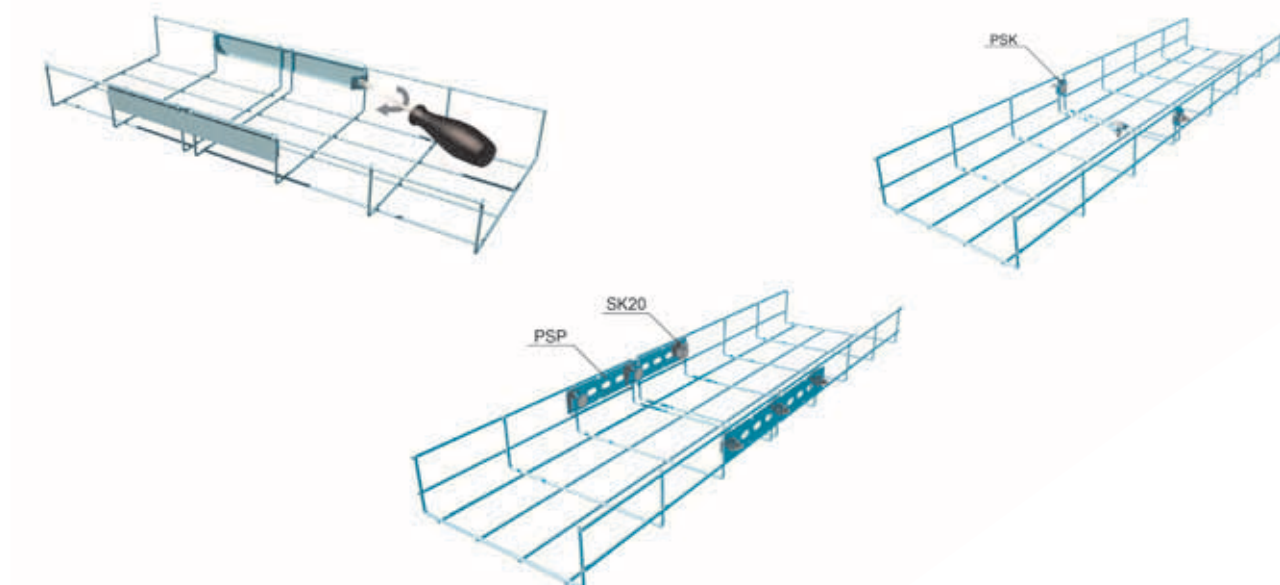


**PL**  
Проволочный лоток

Позволяет выполнять ответвления кабельной трассы любой сложности.  
Защищает от электромагнитных помех.  
Есть соединитель для быстрого безвинтового соединения.  
Удобен и безопасен для прокладки кабеля в пространстве под фальшполом.  
Высота борта: 35, 60, 85, 100мм.  
Длина секции: 3000мм.  
Размер ячейки: 50x100мм.  
Материал: Проволока оцинкованная по методу Сендзимира.

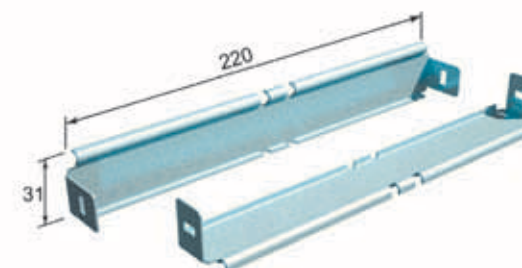


Код	Артикул	Н, мм	В, мм	Диаметр проволоки, мм	Вес, кг/м	Упаковка, м
0650	PL35*100	35	100	4	0,44	30
0651	PL35*200	35	200	4	0,67	30
0652	PL35*300	35	300	4	0,90	6
0653	PL35*400	35	400	4	1,14	6
0660	PL60*60	60	60	4	0,45	18
0661	PL60*100	60	100	4	0,56	18
0370	PL60*150	60	150	4	0,68	18
0662	PL60*200	60	200	4	0,79	18
0663	PL60*300	60	300	4	1,02	6
0664	PL60*400	60	400	4	1,25	6
0665	PL60*500	60	500	4	1,48	6
0998	PL60*600	60	600	4	1,76	6
0230	PL85*100	85	100	4	0,68	6
0631	PL85*150	85	150	4	0,82	6
0225	PL85*200	85	200	4	0,96	6
0226	PL85*300	85	300	4	1,24	6
0227	PL85*400	85	400	4	1,53	6
0228	PL85*500	85	500	4	1,81	6
0229	PL85*600	85	600	4	2,15	6
0236	PL100*150	100	150	4	0,76	6
0668	PL100*200	100	200	4	1,07	6
1292	PL100*300	100	300	4	1,38	6
1291	PL100*400	100	400	4	1,69	6
0238	PL100*500	100	500	4	2,00	6
0239	PL100*600	100	600	4	2,39	6



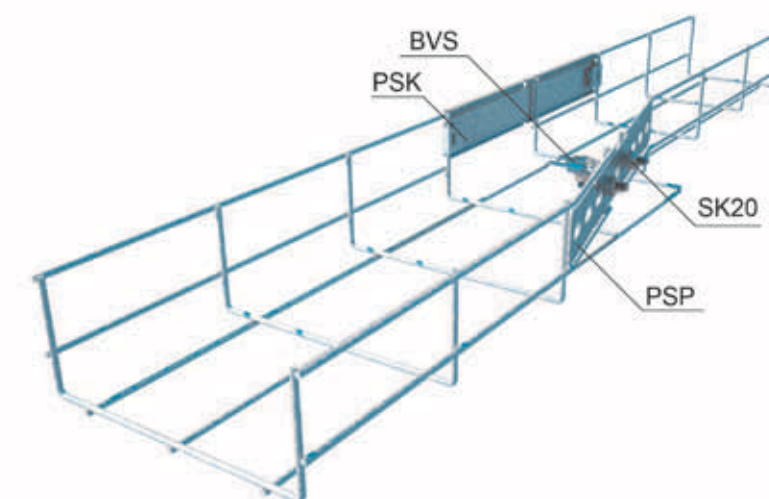
**BVS**

Безвинтовой соединитель



Быстрое безвинтовое надежное соединение.  
Подходит ко всем типоразмерам проволочного лотка.  
Для установки потребуется обычная отвертка.  
Используется для соединения прямых секций и выполнения переходных соединений.  
Материал: Сталь оцинкованная по методу Сендзимира.

Код	Артикул	Ед. изм.	Вес, кг/шт.	Упаковка, шт.
0434	BVS	шт.	0.08	50





**PSK**

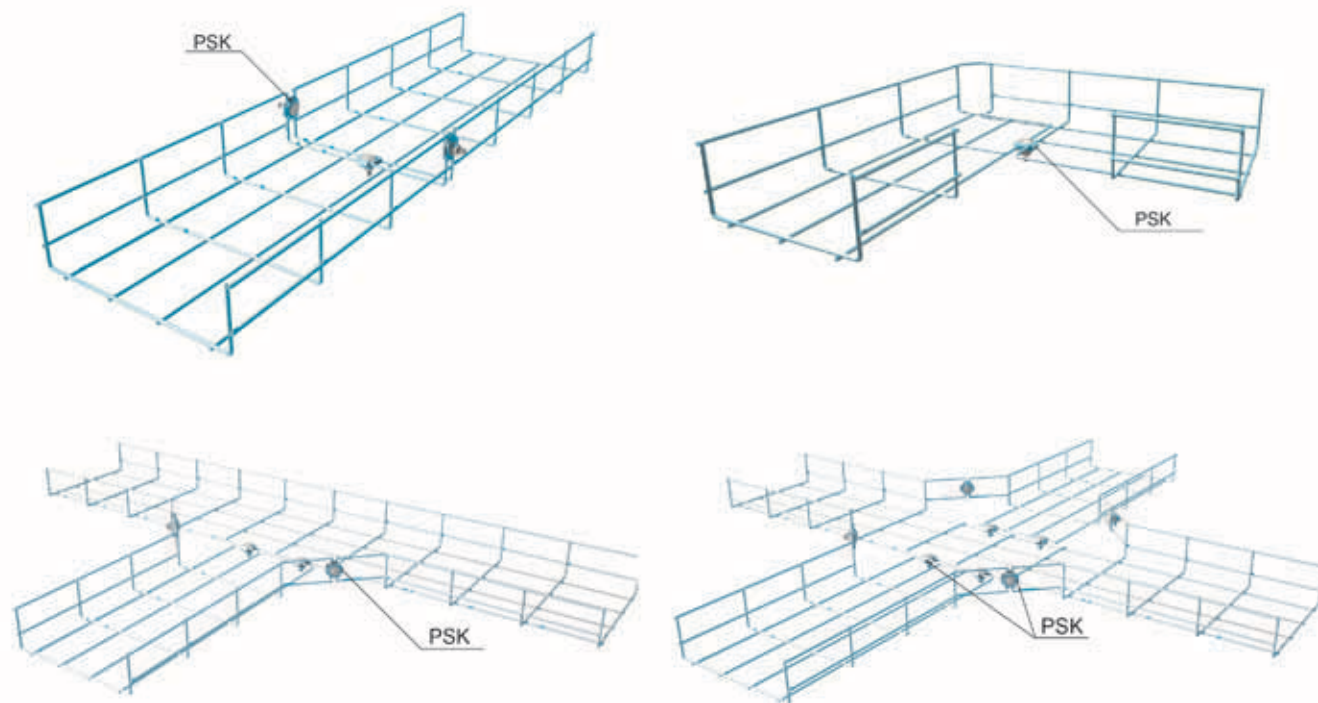
**Соединительный комплект**

Винтовое соединение.  
Подходит ко всем типоразмерам проволочного лотка.  
Используется для соединения прямых секций  
и выполнения переходных соединений.  
Материал: Сталь оцинкованная по методу Сендзимира.



Код	Артикул	Ед. изм.	Вес, кг/к-т	Упаковка, к-в
0670	PSK	к-т	0.026	50

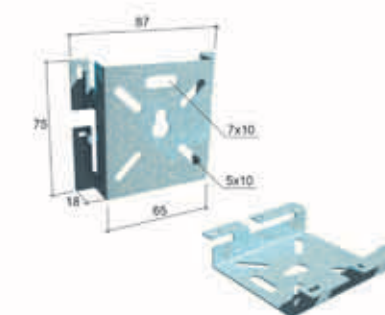
**Схемы монтажа PSK**



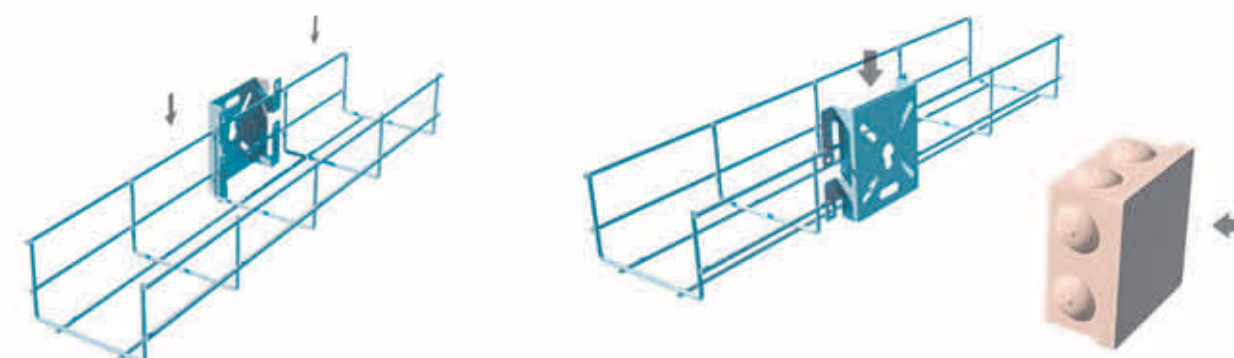
**USP**

**Универсальный суппорт**

Подходит для проволочных лотков с высотой борта 60, 85 и 105мм.  
Для установки потребуется обычная отвертка или молоток.  
Используется для монтажа распределительных коробок,  
и как самостоятельный кронштейн.  
Материал: Сталь оцинкованная по методу Сендзимира.



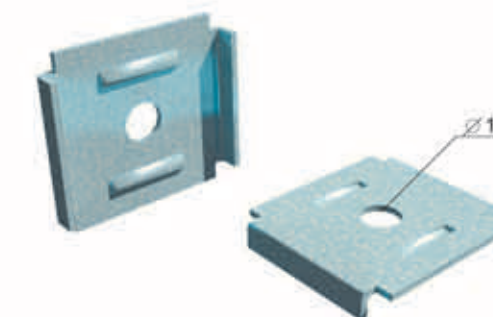
Код	Артикул	Ед. изм.	Вес, кг/шт.	Упаковка, шт.
0673	USP	шт.	0.07	50



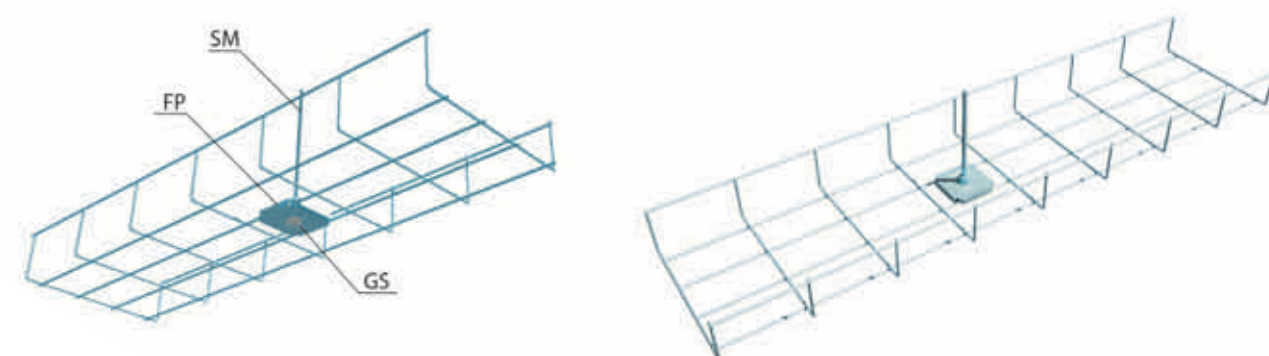
**FP**

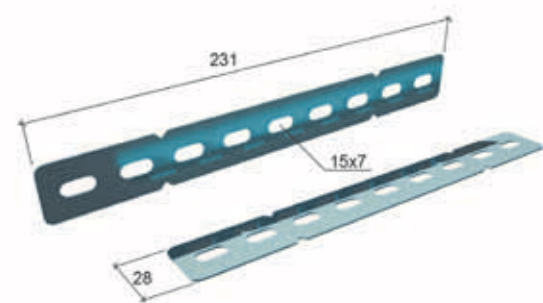
**Фиксатор-площадка**

Подходит ко всем типоразмерам проволочного лотка.  
Используется для подвеса лотка на шпильку М6, М8 и М10.  
Материал: Сталь оцинкованная по методу Сендзимира.



Код	Артикул	Ед. изм.	Вес, кг/шт.	Упаковка, шт.
0433	FP	шт.	0.05	200



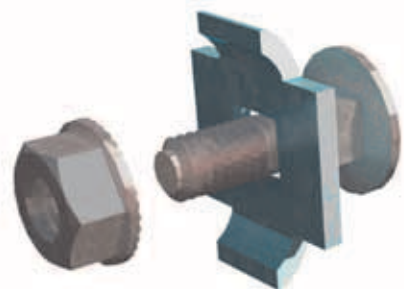


**PSP**  
**Соединитель перфорированный**

Винтовое соединение.  
Подходит ко всем типоразмерам проволочного лотка.  
Используется с соединительными комплектами SK20 для соединения прямых секций и выполнения переходных соединений.  
Материал: Сталь оцинкованная по методу Сендзимира.

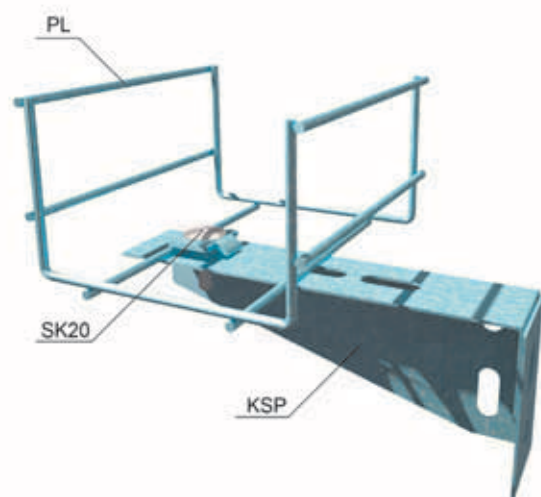
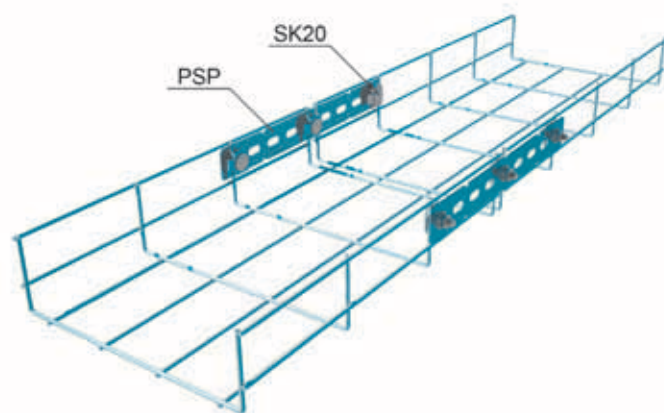
Код	Артикул	Ед. изм.	Вес, кг/шт.	Упаковка, шт.
0671	PSP	шт.	0.06	50

**SK20**  
**Соединительный комплект**

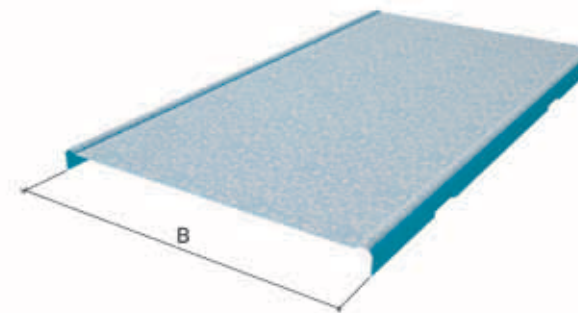


Винтовое соединение.  
Подходит ко всем типоразмерам проволочного лотка.  
Используется для фиксации лотка на несущих конструкциях и выполнения переходных соединений.  
Материал: Сталь оцинкованная по методу Сендзимира.

Код	Артикул	Ед. изм.	Вес, кг/к-т	Упаковка, шт.
0672	SK20	к-т	0.02	50



**KPL**  
**Крышка проволочного лотка**



Крышка защелкивается на лоток без дополнительных приспособлений.  
Длина секции: 3000мм.  
Материал: Сталь оцинкованная по методу Сендзимира.  
Вариант исполнения: Порошковая окраска по цветам RAL.

Код	Артикул	Ед. изм.	Вес, кг/м	Упаковка, м
2859	KPL60	м	0,29	30
0212	KPL100	м	0,48	30
0666	KPL150	м	0,72	30
0213	KPL200	м	0,91	30
1214	KPL300	м	1,95	12
0215	KPL400	м	2,57	12
0369	KPL500	м	4,10	6





**KZ**  
**Кусачки для проволочного лотка**

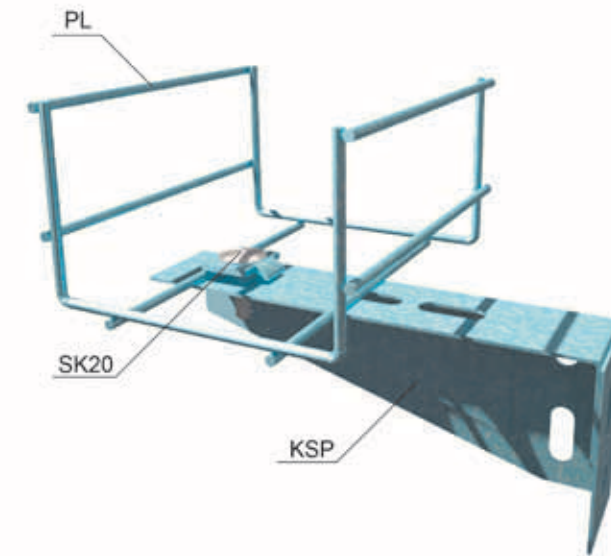
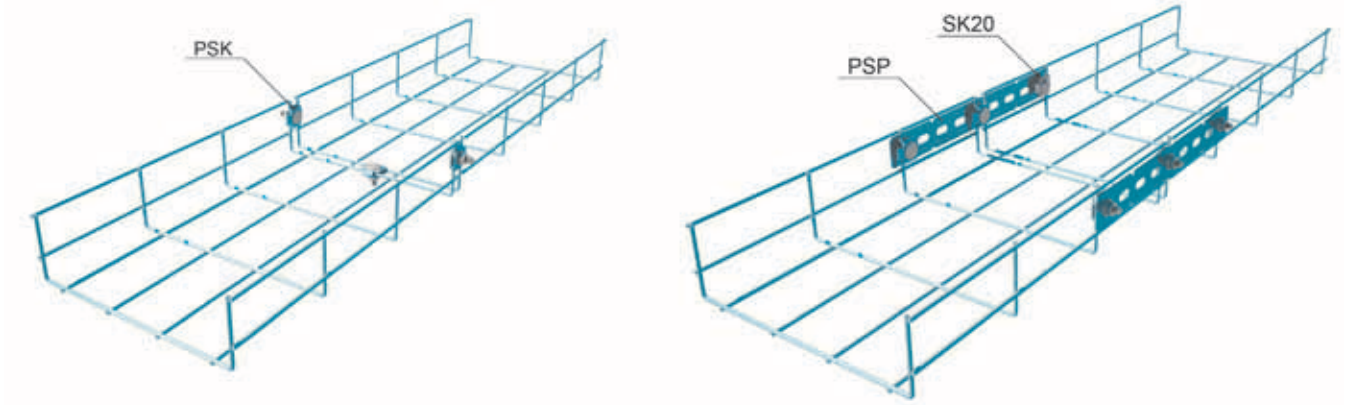
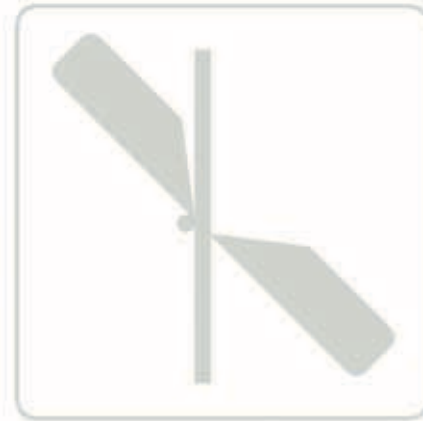
Кусачки с односторонней режущей кромкой.  
Используются для изготовления секций, разветвления  
кабельной трассы и выполнения переходных соединений.



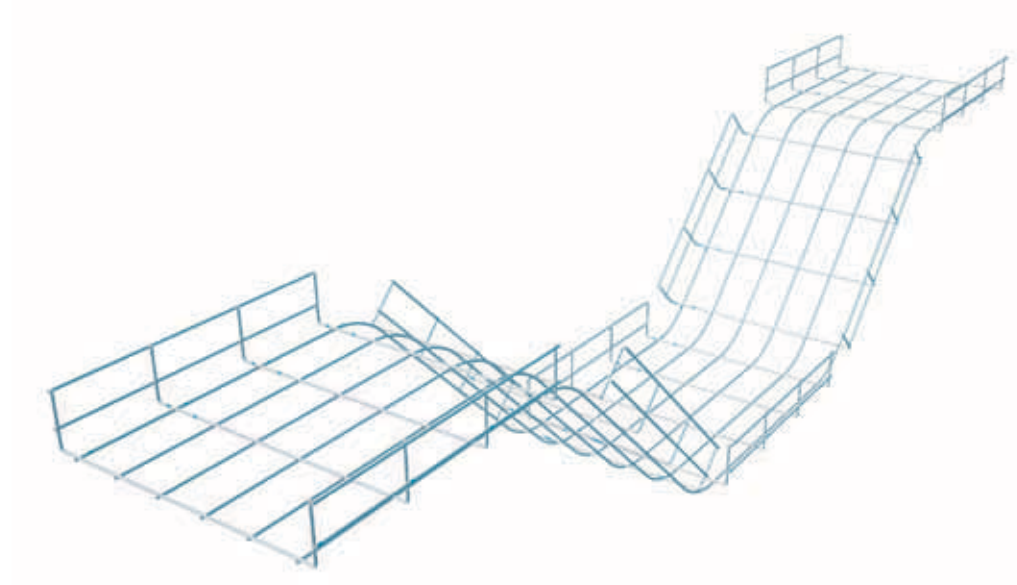
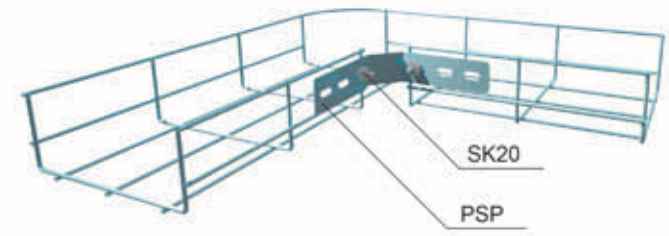
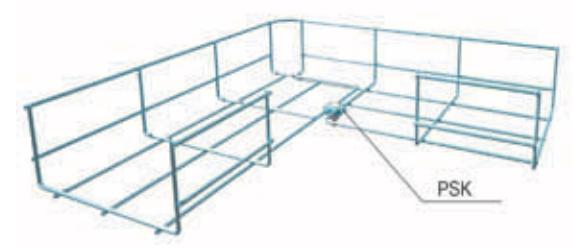
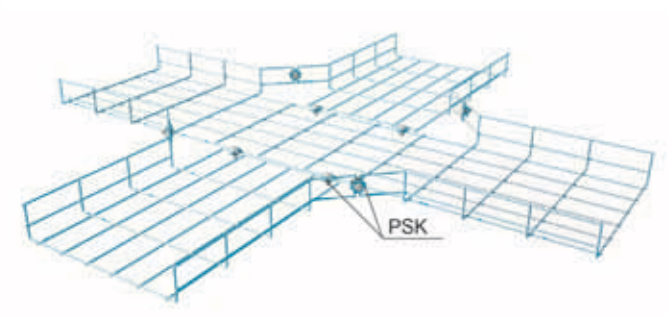
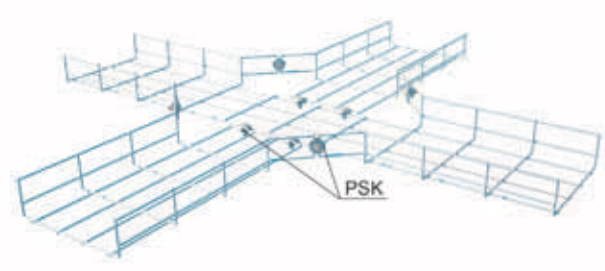
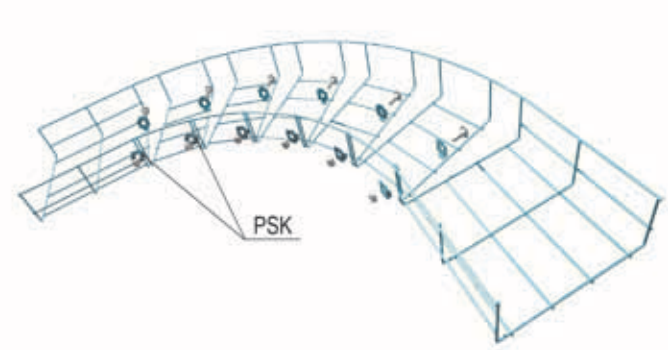
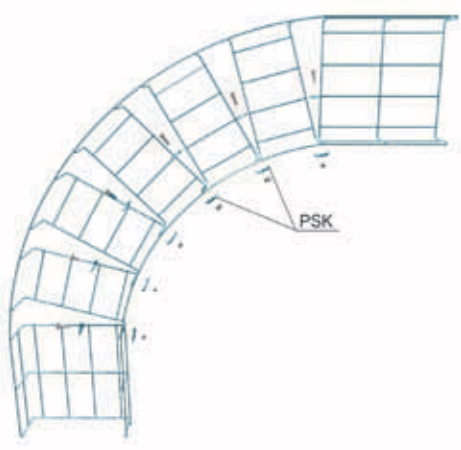
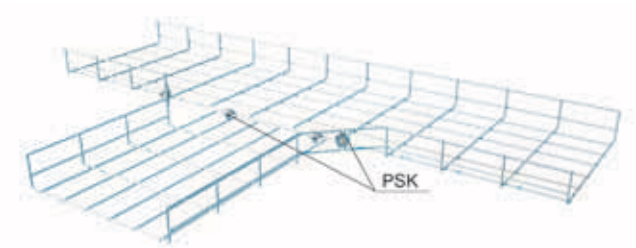
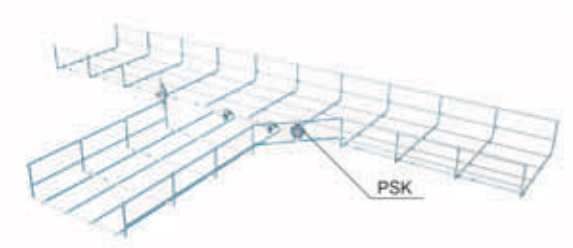
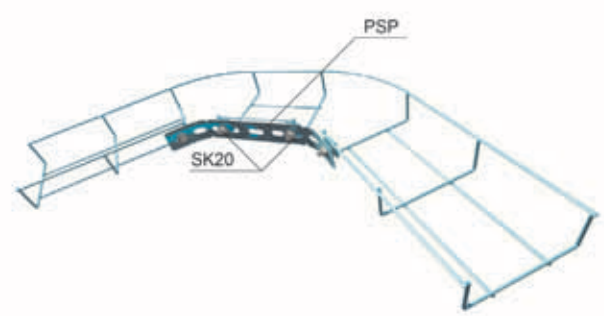
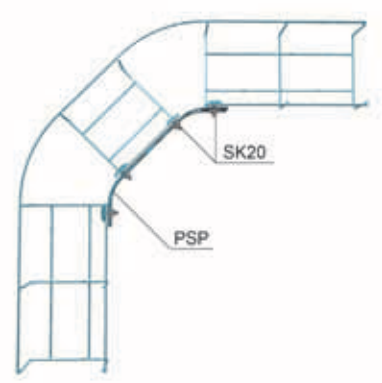
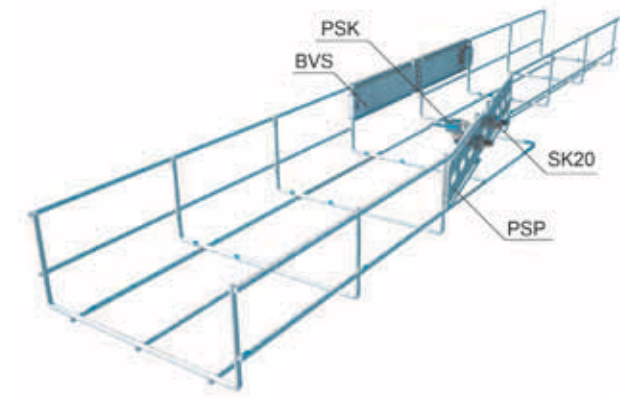
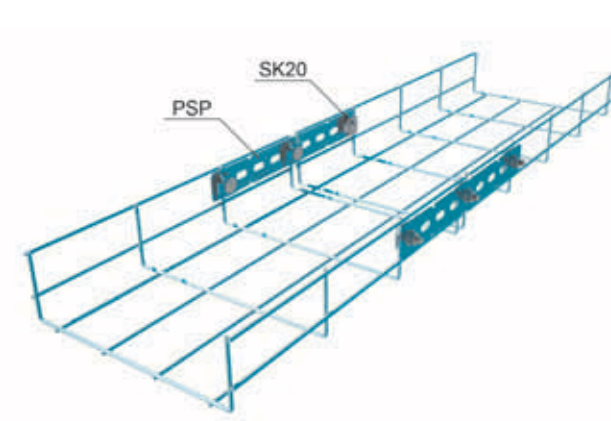
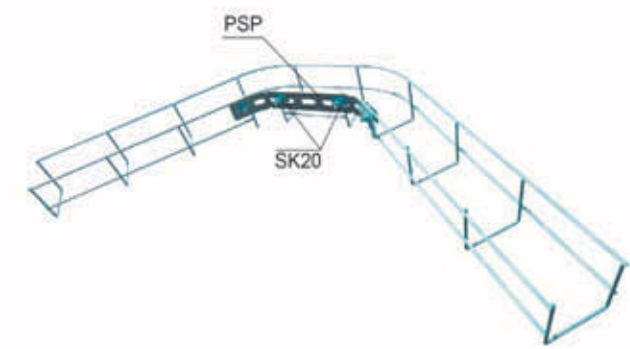
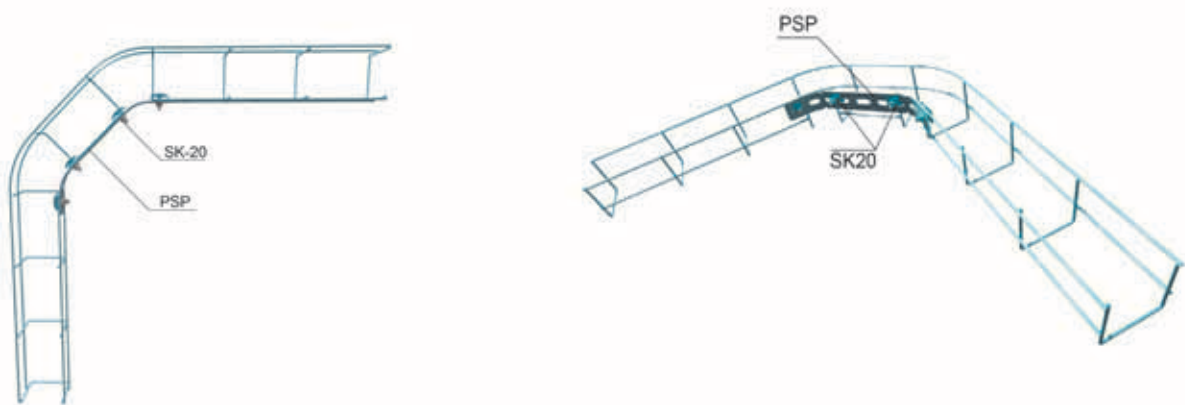
Код	Артикул	Ед. изм.	Вес, кг/шт.	Упаковка, шт.
0435	KZ	шт.	3,5	1

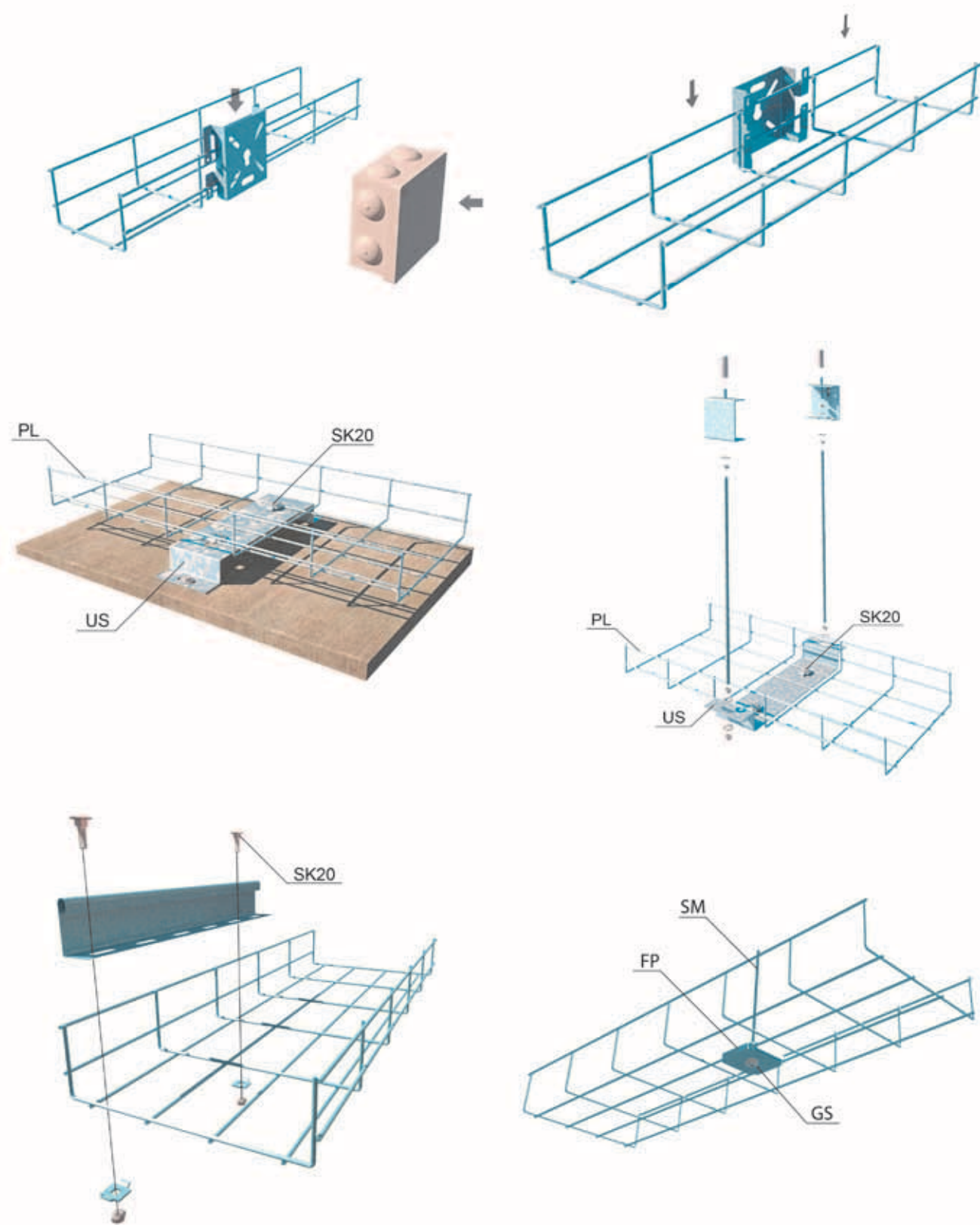
Чтобы предотвратить повреждения кабеля, нужно обрезать проволоку как можно ближе к узлам пересечения.

**Положение резов кусачек для проволочного лотка**

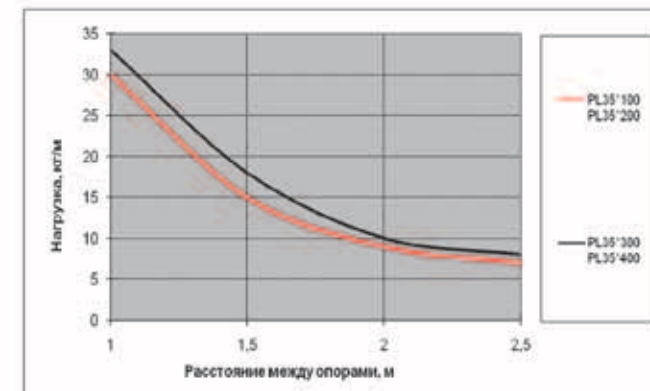




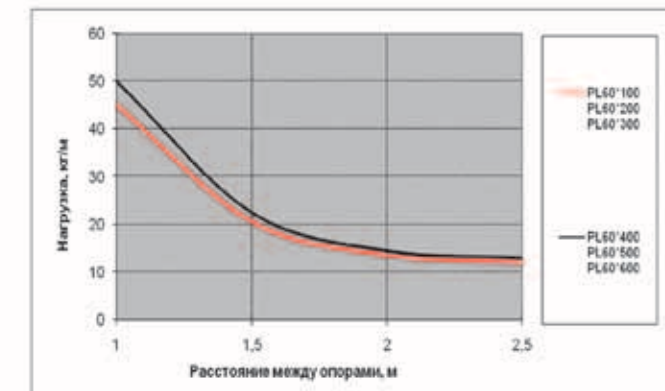




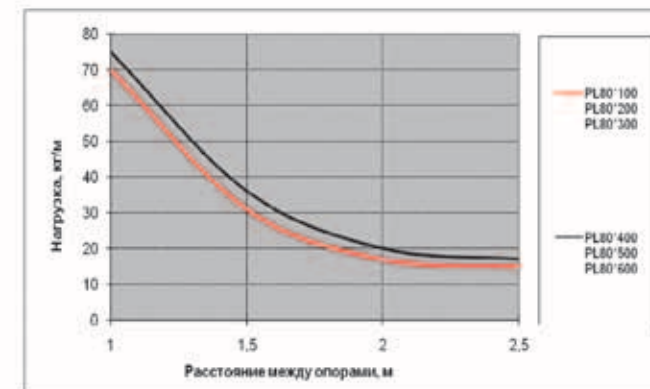
Графики допустимых нагрузок для проволочных лотков с высотой борта 35мм



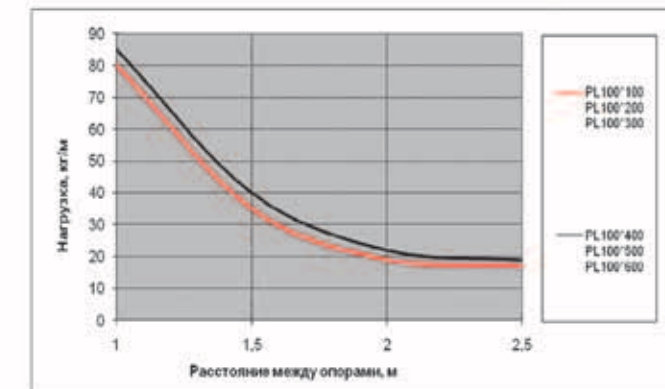
Графики допустимых нагрузок для проволочных лотков с высотой борта 60мм



Графики допустимых нагрузок для проволочных лотков с высотой борта 80мм



Графики допустимых нагрузок для проволочных лотков с высотой борта 100мм





**Лестничные лотки** применяются на промышленных объектах различного назначения, в т.ч. на нефтехимических предприятиях и объектах электроэнергетики. Также лестничные лотки широко применяются в гражданском строительстве, например, в торговых центрах и в зданиях административно – офисного назначения.

#### Преимущества лотков лестничного типа

Высокая несущая способность

Геометрия сечения

Позволяет увеличить расстояние между опорами

Открытая конструкция обеспечивает естественную вентиляцию

Удобен при вертикальном монтаже

Перфорированные перемычки лотка позволяют легко закреплять кабель

#### Варианты исполнения

Сталь, оцинкованная по методу Сендимира (толщина цинкового покрытия 18-20 микрон).

Горячее цинкование погружением после изготовления (толщина цинкового покрытия 70-80 микрон).

Порошковое покрытие по цветам RAL

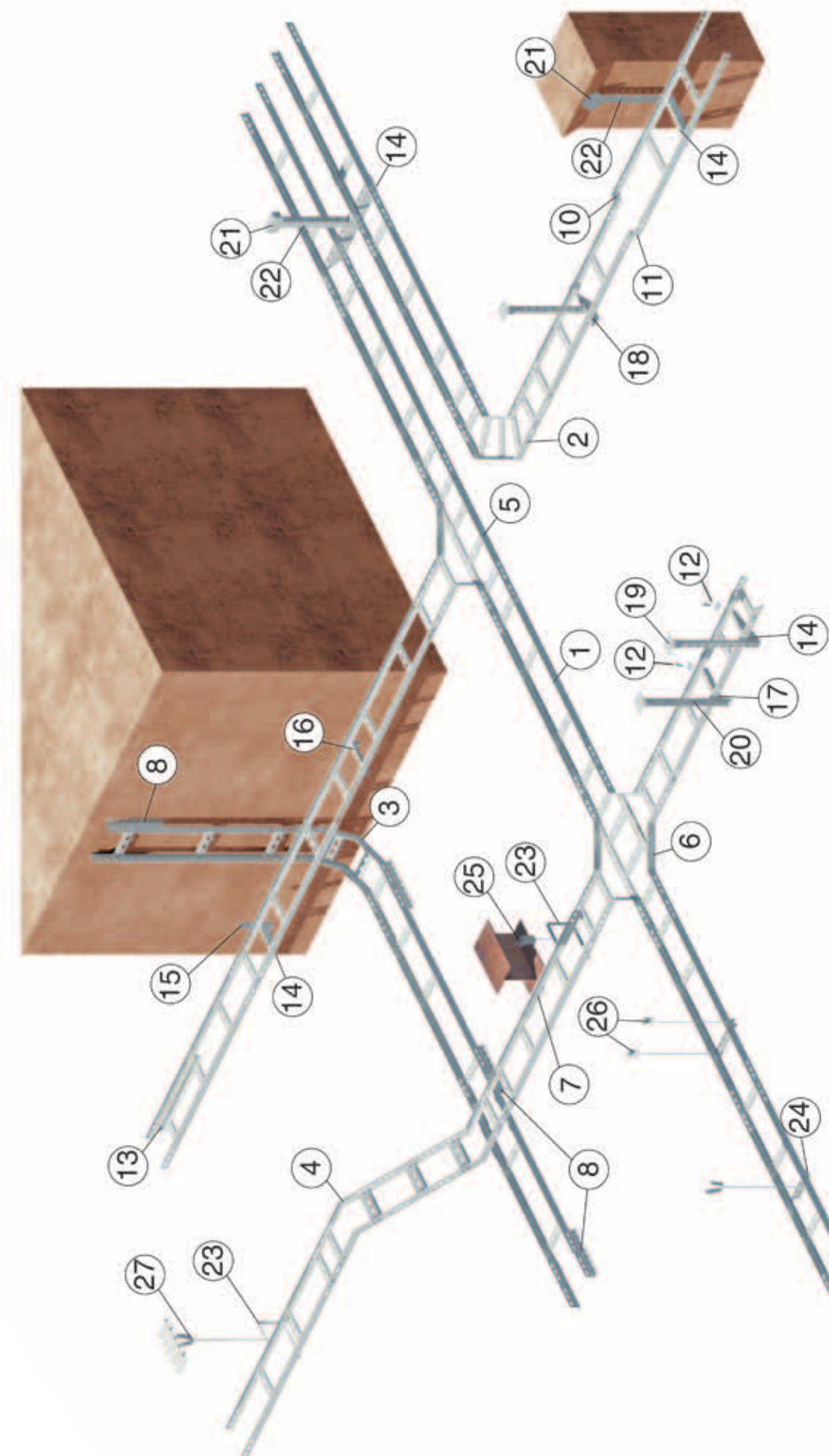
Запатентованная система, теперь и лестничных лотков, **БЫСТРЫЙ МОНТАЖ** имеет уникальную конструкцию, которая позволяет экономить до 60 % времени и материалов на сборку кабельной трассы. Соединение предусматривает отсутствие соединительных пластин как для прямых секций, так и для аксессуаров.



Данная маркировка указывает, что изделия изготовлены по технологии «**БЫСТРЫЙ МОНТАЖ**»

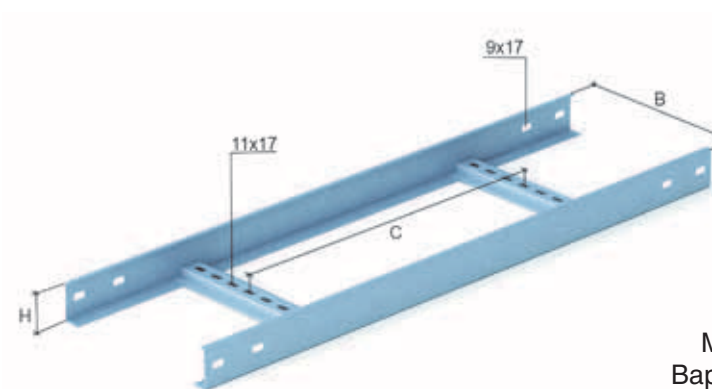
Подготовленные концы для быстрого соединения на лотке и аксессуарах дают следующие преимущества:

- После ввода одной секции в другую происходит фиксация, позволяющая свободно, без дополнительной поддержки, произвести винтовое соединение.
- Конструкция стыкового узла обеспечивает дополнительную жесткость в месте соединения.
- Соединение обеспечивает целостность кабельной трассы и предохраняет дно присоединяемого лотка от возможного прогиба.





№	Номенклатура	Артикул
1	Лоток лестничный «Быстрый монтаж»	LLS
2	Угол горизонтальный 90° «Быстрый монтаж»	LGLS90
	Угол горизонтальный 45° «Быстрый монтаж»	LGLS45
3	Угол вертикальный внутренний 90° «Быстрый монтаж»	LNLS90
	Угол вертикальный внутренний 45° «Быстрый монтаж»	LNLS45
	Угол вертикальный внешний 90° «Быстрый монтаж»	LVLS90
4	Угол вертикальный внешний 45° «Быстрый монтаж»	LVLS45
5	Т-отвод «Быстрый монтаж»	LTDS
6	Х-разветвитель «Быстрый монтаж»	LXDS
1	Лоток лестничный	LL
2	Угол горизонтальный 90°	LGL90
	Угол горизонтальный 45°	LGL45
3	Угол вертикальный внутренний 90°	LNL90
	Угол вертикальный внутренний 45°	LNL45
	Угол вертикальный внешний 90°	LVL90
4	Угол вертикальный внешний 45°	LVL45
5	Т-отвод	LTD
6	Х-разветвитель	LXD
7	Соединительная пластина	LSP
	Соединительная пластина усиленная	LSPU
8	Кронштейн настенный соединительный	LSPN
9	Шарнирный соединитель	LSH
10	Переходник левосторонний	LPDL
11	Переходник правосторонний	LPDP
12	Прижим лестничного лотка	LPR
13	Разделитель	RL
14	Консоль без опоры	KBO
15	Опора для консолей	OKM/OKB
16	Консоль сварная	KS
17	Консоль с опорой	KSP
18	Траверса для потолочной стойки	TST
19	Универсальная потолочная стойка	UPT
	Универсальная потолочная стойка усиленная	UPTU
20	Стойка потолочная облегченная	PST
	Стойка потолочная усиленная	PSTU
21	Универсальная потолочная скоба	UPD
22	Универсальный профиль	UP
23	С-образный подвес	SPV
24	Траверса для шпильки	TSM
25	Струбцина	FV
26	Потолочный подвес для шпильки	PS
27	V-подвес для профнастила	VPS



**LLS**  
Лоток лестничного типа  
«Быстрый монтаж»

Подготовленные концы для быстрого соединения.  
Высокая несущая способность.  
Возможность увеличения расстояния между опорами.  
Удобство вертикального монтажа и крепления кабеля.  
Высота борта: 50, 80, 100мм.  
Длина секции: 3000мм.  
Материал: Сталь оцинкованная по методу Сендзимира.  
Вариант исполнения: Порошковая окраска по цветам RAL.  
Вариант исполнения: Горячая оцинковка.

Код	Артикул	Н, мм	В, мм	С, мм	S, мм	Ед. изм.	Вес, кг/м	Упаковка, м
6882	LLS50*100*1.2	50	100	370	1,2	м	1,81	6
6883	LLS50*200*1.2	50	200	370	1,2	м	2,00	6
6884	LLS50*300*1.2	50	300	370	1,2	м	2,18	6
6885	LLS50*400*1.2	50	400	370	1,2	м	2,37	6
6886	LLS50*500*1.2	50	500	370	1,2	м	2,55	6
6887	LLS50*600*1.2	50	600	370	1,2	м	2,92	6
6898	LLS50*200*1.5	50	200	370	1,5	м	2,47	6
6899	LLS50*300*1.5	50	300	370	1,5	м	2,71	6
6900	LLS50*400*1.5	50	400	370	1,5	м	2,94	6
6901	LLS50*500*1.5	50	500	370	1,5	м	3,17	6
6902	LLS50*600*1.5	50	600	370	1,5	м	3,63	6
6888	LLS80*200*1.2	80	200	370	1,2	м	2,48	6
6889	LLS80*300*1.2	80	300	370	1,2	м	2,69	6
6890	LLS80*400*1.2	80	400	370	1,2	м	2,88	6
6891	LLS80*500*1.2	80	500	370	1,2	м	3,08	6
6892	LLS80*600*1.2	80	600	370	1,2	м	3,29	6
6903	LLS80*200*1.5	80	200	370	1,5	м	3,05	6
6904	LLS80*300*1.5	80	300	370	1,5	м	3,36	6
6905	LLS80*400*1.5	80	400	370	1,5	м	3,60	6
6906	LLS80*500*1.5	80	500	370	1,5	м	3,90	6
6907	LLS80*600*1.5	80	600	370	1,5	м	4,08	6
6893	LLS100*200*1.2	100	200	370	1,2	м	3,13	6
6894	LLS100*300*1.2	100	300	370	1,2	м	3,31	6
6895	LLS100*400*1.2	100	400	370	1,2	м	3,50	6
6896	LLS100*500*1.2	100	500	370	1,2	м	3,69	6
6897	LLS100*600*1.2	100	600	370	1,2	м	4,05	6
6908	LLS100*200*1.5	100	200	370	1,5	м	3,89	6
6909	LLS100*300*1.5	100	300	370	1,5	м	4,12	6
6910	LLS100*400*1.5	100	400	370	1,5	м	4,35	6
6911	LLS100*500*1.5	100	500	370	1,5	м	4,58	6
6912	LLS100*600*1.5	100	600	370	1,5	м	5,04	6

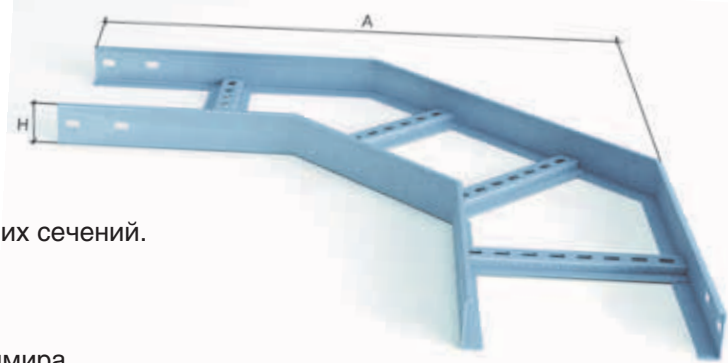
\*По запросу возможно изготовление других типоразмеров лотков.



**Схема соединения лотка  
«Быстрый монтаж»**



**LGLS 90**  
Угол горизонтальный  
«Быстрый монтаж»



Подготовленные концы для быстрого соединения.  
Высокая несущая способность.  
Увеличенный радиус поворота для кабелей больших сечений.  
Удобство крепления кабеля.  
Высота борта: 50, 80, 100мм.  
Радиус поворота кабеля: 300мм.  
Материал: Сталь оцинкованная по методу Сендзимира.  
Вариант исполнения: Порошковая окраска по цветам RAL.  
Вариант исполнения: Горячая оцинковка.

Код	Артикул	Н, мм	В, мм	S, мм.	Ед. изм.	Вес, кг/шт.	Упаковка, шт
6928	LGLS90*50*200*1.5	50	200	1,5	шт.	3,02	1
6929	LGLS90*50*300*1.5	50	300	1,5	шт.	3,54	1
6930	LGLS90*50*400*1.5	50	400	1,5	шт.	4,06	1
6931	LGLS90*50*500*1.5	50	500	1,5	шт.	4,58	1
6932	LGLS90*50*600*1.5	50	600	1,5	шт.	5,11	1
6913	LGLS90*50*200*1.2	50	200	1,2	шт.	2,41	1
6914	LGLS90*50*300*1.2	50	300	1,2	шт.	2,83	1
6915	LGLS90*50*400*1.2	50	400	1,2	шт.	3,24	1
6916	LGLS90*50*500*1.2	50	500	1,2	шт.	3,66	1
6917	LGLS90*50*600*1.2	50	600	1,2	шт.	4,08	1
6933	LGLS90*80*200*1.5	80	200	1,5	шт.	3,78	1
6934	LGLS90*80*300*1.5	80	300	1,5	шт.	4,39	1
6935	LGLS90*80*400*1.5	80	400	1,5	шт.	5,01	1
6936	LGLS90*80*500*1.5	80	500	1,5	шт.	5,61	1
6937	LGLS90*80*600*1.5	80	600	1,5	шт.	6,16	1
6918	LGLS90*80*200*1.2	80	200	1,2	шт.	3,06	1
6919	LGLS90*80*300*1.2	80	300	1,2	шт.	3,55	1
6920	LGLS90*80*400*1.2	80	400	1,2	шт.	4,04	1
6921	LGLS90*80*500*1.2	80	500	1,2	шт.	4,51	1
6922	LGLS90*80*600*1.2	80	600	1,2	шт.	5,01	1
6938	LGLS90*100*200*1.5	100	200	1,5	шт.	5,79	1
6939	LGLS90*100*300*1.5	100	300	1,5	шт.	4,34	1
6940	LGLS90*100*400*1.5	100	400	1,5	шт.	4,96	1
6941	LGLS90*100*500*1.5	100	500	1,5	шт.	6,20	1
6942	LGLS90*100*600*1.5	100	600	1,5	шт.	6,82	1
6923	LGLS90*100*200*1.2	100	200	1,2	шт.	3,47	1
6924	LGLS90*100*300*1.2	100	300	1,2	шт.	3,96	1
6925	LGLS90*100*400*1.2	100	400	1,2	шт.	4,46	1
6926	LGLS90*100*500*1.2	100	500	1,2	шт.	4,81	1
6927	LGLS90*100*600*1.2	100	600	1,2	шт.	5,45	1

\*По запросу возможно изготовление других типоразмеров лотков.

**LGLS45**  
Угол горизонтальный  
«Быстрый монтаж»



Подготовленные концы для быстрого соединения.  
Высокая несущая способность.  
Увеличенный радиус поворота для кабелей больших сечений.  
Удобство крепления кабеля.  
Высота борта: 50, 80, 100мм.  
Радиус поворота кабеля: 300мм.  
Материал: Сталь оцинкованная по методу Сендзимира.  
Вариант исполнения: Порошковая окраска по цветам RAL.  
Вариант исполнения: Горячая оцинковка.

Код	Артикул	Н, мм	В, мм	S, мм.	Ед. изм.	Вес, кг/шт.	Упаковка, шт
6928	LGLS90*50*200*1.5	50	200	1,5	шт.	3,02	1
6929	LGLS90*50*300*1.5	50	300	1,5	шт.	3,54	1
6930	LGLS90*50*400*1.5	50	400	1,5	шт.	4,06	1
6931	LGLS90*50*500*1.5	50	500	1,5	шт.	4,58	1
6932	LGLS90*50*600*1.5	50	600	1,5	шт.	5,11	1
6913	LGLS90*50*200*1.2	50	200	1,2	шт.	2,41	1
6914	LGLS90*50*300*1.2	50	300	1,2	шт.	2,83	1
6915	LGLS90*50*400*1.2	50	400	1,2	шт.	3,24	1
6916	LGLS90*50*500*1.2	50	500	1,2	шт.	3,66	1
6917	LGLS90*50*600*1.2	50	600	1,2	шт.	4,08	1
6933	LGLS90*80*200*1.5	80	200	1,5	шт.	3,78	1
6934	LGLS90*80*300*1.5	80	300	1,5	шт.	4,39	1
6935	LGLS90*80*400*1.5	80	400	1,5	шт.	5,01	1
6936	LGLS90*80*500*1.5	80	500	1,5	шт.	5,61	1
6937	LGLS90*80*600*1.5	80	600	1,5	шт.	6,16	1
6918	LGLS90*80*200*1.2	80	200	1,2	шт.	3,06	1
6919	LGLS90*80*300*1.2	80	300	1,2	шт.	3,55	1
6920	LGLS90*80*400*1.2	80	400	1,2	шт.	4,04	1
6921	LGLS90*80*500*1.2	80	500	1,2	шт.	4,51	1
6922	LGLS90*80*600*1.2	80	600	1,2	шт.	5,01	1
6938	LGLS90*100*200*1.5	100	200	1,5	шт.	5,79	1
6939	LGLS90*100*300*1.5	100	300	1,5	шт.	4,34	1
6940	LGLS90*100*400*1.5	100	400	1,5	шт.	4,96	1
6941	LGLS90*100*500*1.5	100	500	1,5	шт.	6,20	1
6942	LGLS90*100*600*1.5	100	600	1,5	шт.	6,82	1
6923	LGLS90*100*200*1.2	100	200	1,2	шт.	3,47	1
6924	LGLS90*100*300*1.2	100	300	1,2	шт.	3,96	1
6925	LGLS90*100*400*1.2	100	400	1,2	шт.	4,46	1
6926	LGLS90*100*500*1.2	100	500	1,2	шт.	4,81	1
6927	LGLS90*100*600*1.2	100	600	1,2	шт.	5,45	1

\*По запросу возможно изготовление других типоразмеров лотков.

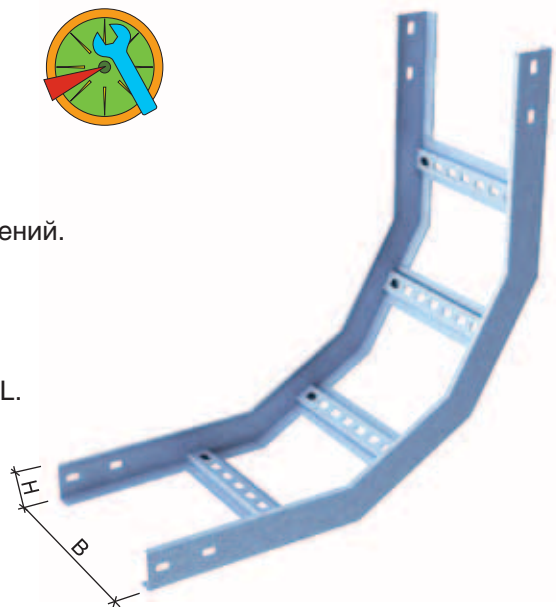


**LNLS 90**

**Угол вертикальный внутренний**  
«Быстрый монтаж»



Подготовленные концы для быстрого соединения.  
Высокая несущая способность.  
Увеличенный радиус поворота для кабелей больших сечений.  
Удобство крепления кабеля.  
Высота борта: 50, 80, 100мм.  
Радиус поворота кабеля: 300мм.  
Материал: Сталь оцинкованная по методу Сендзимира.  
Вариант исполнения: Порошковая окраска по цветам RAL.  
Вариант исполнения: Горячая оцинковка.



Код	Артикул	Н, мм	В, мм	S, мм	Ед. изм.	Вес, кг/шт.	Упаковка, шт
6988	LNLS90*50*200*1.5	50	200	1,5	шт.	2,42	1
6989	LNLS90*50*300*1.5	50	300	1,5	шт.	2,78	1
6990	LNLS90*50*400*1.5	50	400	1,5	шт.	3,14	1
6991	LNLS90*50*500*1.5	50	500	1,5	шт.	3,50	1
6992	LNLS90*50*600*1.5	50	600	1,5	шт.	3,86	1
6973	LNLS90*50*200*1.2	50	200	1,2	шт.	1,93	1
6974	LNLS90*50*300*1.2	50	300	1,2	шт.	2,22	1
6975	LNLS90*50*400*1.2	50	400	1,2	шт.	2,51	1
6976	LNLS90*50*500*1.2	50	500	1,2	шт.	2,79	1
6977	LNLS90*50*600*1.2	50	600	1,2	шт.	3,08	1
6993	LNLS90*80*200*1.5	80	200	1,5	шт.	3,12	1
6994	LNLS90*80*300*1.5	80	300	1,5	шт.	3,51	1
6995	LNLS90*80*400*1.5	80	400	1,5	шт.	3,91	1
6996	LNLS90*80*500*1.5	80	500	1,5	шт.	4,28	1
6997	LNLS90*80*600*1.5	80	600	1,5	шт.	4,67	1
6978	LNLS90*80*200*1.2	80	200	1,2	шт.	2,51	1
6979	LNLS90*80*300*1.2	80	300	1,2	шт.	2,81	1
6980	LNLS90*80*400*1.2	80	400	1,2	шт.	3,11	1
6981	LNLS90*80*500*1.2	80	500	1,2	шт.	3,41	1
6982	LNLS90*80*600*1.2	80	600	1,2	шт.	3,72	1
6998	LNLS90*100*200*1.5	100	200	1,5	шт.	3,33	1
6999	LNLS90*100*300*1.5	100	300	1,5	шт.	3,69	1
7000	LNLS90*100*400*1.5	100	400	1,5	шт.	4,05	1
7001	LNLS90*100*500*1.5	100	500	1,5	шт.	4,41	1
7002	LNLS90*100*600*1.5	100	600	1,5	шт.	4,77	1
6983	LNLS90*100*200*1.2	100	200	1,2	шт.	2,66	1
6984	LNLS90*100*300*1.2	100	300	1,2	шт.	2,95	1
6985	LNLS90*100*400*1.2	100	400	1,2	шт.	3,24	1
6986	LNLS90*100*500*1.2	100	500	1,2	шт.	3,52	1
6987	LNLS90*100*600*1.2	100	600	1,2	шт.	3,81	1

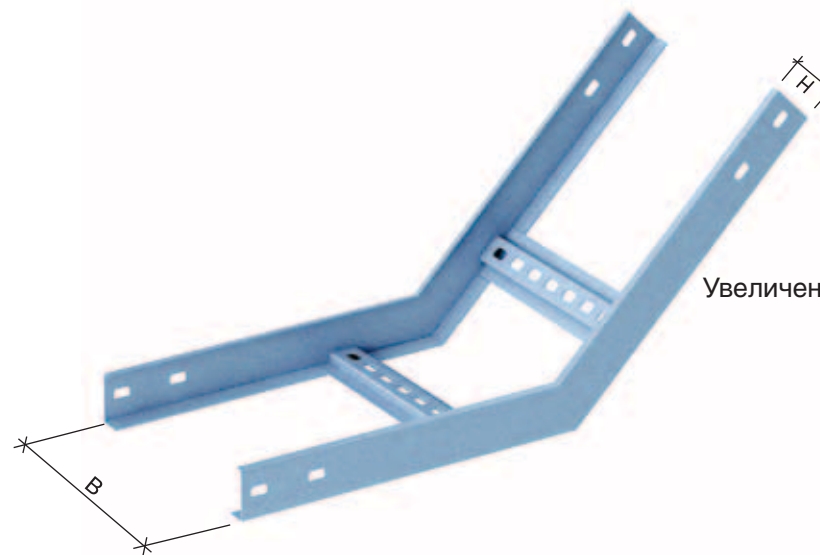
\*По запросу возможно изготовление других типоразмеров лотков.

**LNLS45**

**Угол вертикальный**  
**внутренний**  
«Быстрый монтаж»



Подготовленные концы для быстрого соединения.  
Высокая несущая способность.  
Увеличенный радиус поворота для кабелей больших сечений.  
Удобство крепления кабеля.  
Высота борта: 50, 80, 100мм.  
Радиус поворота кабеля: 300мм.  
Материал: Сталь оцинкованная по методу Сендзимира.  
Вариант исполнения: Порошковая окраска по цветам RAL.  
Вариант исполнения: Горячая оцинковка.



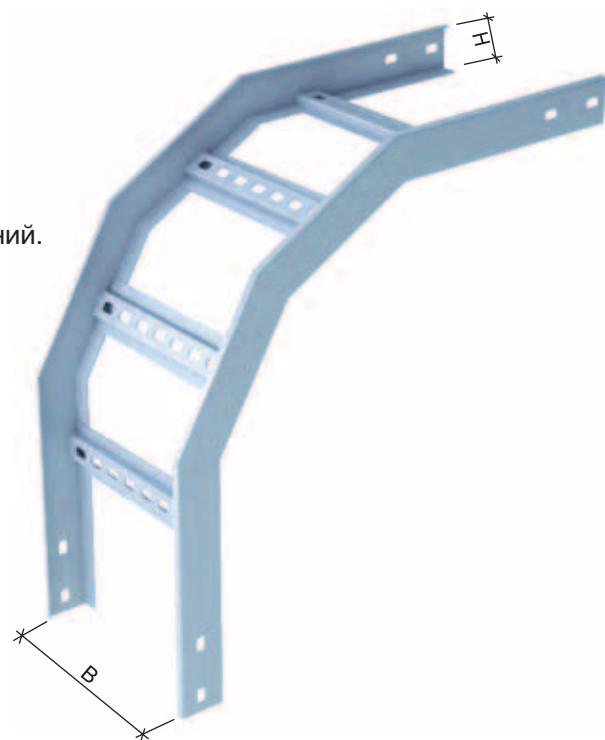
Код	Артикул	Н, мм	В, мм	S, мм	Ед. изм.	Вес, кг/шт.	Упаковка, шт
7018	LNLS45*50*200*1.5	50	200	1,5	шт.	1,69	1
7019	LNLS45*50*300*1.5	50	300	1,5	шт.	1,87	1
7020	LNLS45*50*400*1.5	50	400	1,5	шт.	2,05	1
7021	LNLS45*50*500*1.5	50	500	1,5	шт.	2,24	1
7022	LNLS45*50*600*1.5	50	600	1,5	шт.	2,42	1
7003	LNLS45*50*200*1.2	50	200	1,2	шт.	1,35	1
7004	LNLS45*50*300*1.2	50	300	1,2	шт.	1,49	1
7005	LNLS45*50*400*1.2	50	400	1,2	шт.	1,63	1
7006	LNLS45*50*500*1.2	50	500	1,2	шт.	1,79	1
7007	LNLS45*50*600*1.2	50	600	1,2	шт.	1,93	1
7023	LNLS45*80*200*1.5	80	200	1,5	шт.	2,19	1
7024	LNLS45*80*300*1.5	80	300	1,5	шт.	2,38	1
7025	LNLS45*80*400*1.5	80	400	1,5	шт.	2,61	1
7026	LNLS45*80*500*1.5	80	500	1,5	шт.	2,78	1
7027	LNLS45*80*600*1.5	80	600	1,5	шт.	3,01	1
7008	LNLS45*80*200*1.2	80	200	1,2	шт.	1,77	1
7009	LNLS45*80*300*1.2	80	300	1,2	шт.	1,91	1
7010	LNLS45*80*400*1.2	80	400	1,2	шт.	2,07	1
7011	LNLS45*80*500*1.2	80	500	1,2	шт.	2,21	1
7012	LNLS45*80*600*1.2	80	600	1,2	шт.	2,37	1
7028	LNLS45*100*200*1.5	100	200	1,5	шт.	2,45	1
7029	LNLS45*100*300*1.5	100	300	1,5	шт.	2,63	1
7030	LNLS45*100*400*1.5	100	400	1,5	шт.	2,81	1
7031	LNLS45*100*500*1.5	100	500	1,5	шт.	2,99	1
7032	LNLS45*100*600*1.5	100	600	1,5	шт.	3,17	1
7013	LNLS45*100*200*1.2	100	200	1,2	шт.	1,95	1
7014	LNLS45*100*300*1.2	100	300	1,2	шт.	2,10	1
7015	LNLS45*100*400*1.2	100	400	1,2	шт.	2,24	1
7016	LNLS45*100*500*1.2	100	500	1,2	шт.	2,39	1
7017	LNLS45*100*600*1.2	100	600	1,2	шт.	2,53	1

\*По запросу возможно изготовление других типоразмеров лотков.



**LVLS 90**

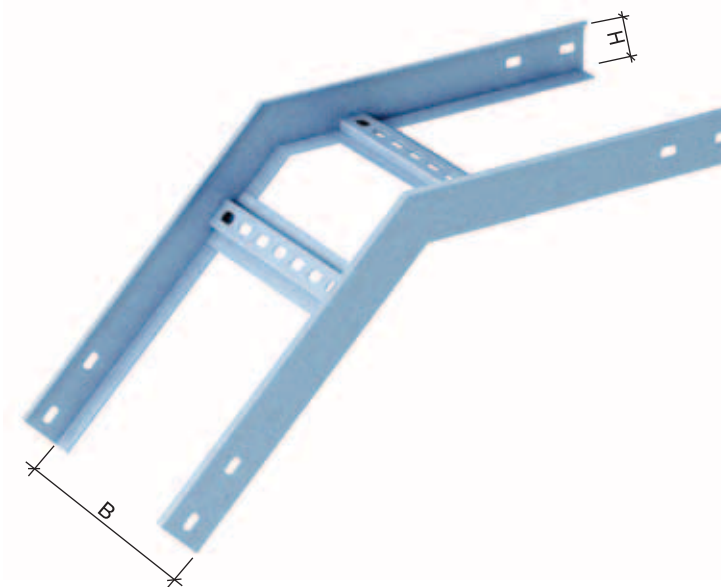
**Угол вертикальный внешний**  
«Быстрый монтаж»



Подготовленные концы для быстрого соединения.  
Высокая несущая способность.  
Увеличенный радиус поворота для кабелей больших сечений.  
Удобство крепления кабеля.  
Высота борта: 50, 80, 100мм.  
Радиус поворота кабеля: 300мм.  
Материал: Сталь оцинкованная по методу Сендзимира.  
Вариант исполнения: Порошковая окраска по цветам RAL.  
Вариант исполнения: Горячая оцинковка.

**LVLS 45**

**Угол вертикальный внешний**  
«Быстрый монтаж»



Подготовленные концы для быстрого соединения.  
Высокая несущая способность.  
Увеличенный радиус поворота для кабелей больших сечений.  
Удобство крепления кабеля.  
Высота борта: 50, 80, 100мм.  
Радиус поворота кабеля: 300мм.  
Материал: Сталь оцинкованная по методу Сендзимира.  
Вариант исполнения: Порошковая окраска по цветам RAL.  
Вариант исполнения: Горячая оцинковка.

Код	Артикул	Н, мм	В, мм	S, мм.	Ед. изм.	Вес, кг/шт.	Упаковка, шт
7048	LVLS90*50*200*1.5	50	200	1,5	шт.	2,62	1
7049	LVLS90*50*300*1.5	50	300	1,5	шт.	2,98	1
7050	LVLS90*50*400*1.5	50	400	1,5	шт.	3,34	1
7051	LVLS90*50*500*1.5	50	500	1,5	шт.	3,70	1
7052	LVLS90*50*600*1.5	50	600	1,5	шт.	4,06	1
7033	LVLS90*50*200*1.2	50	200	1,2	шт.	2,09	1
7034	LVLS90*50*300*1.2	50	300	1,2	шт.	2,38	1
7035	LVLS90*50*400*1.2	50	400	1,2	шт.	2,67	1
7036	LVLS90*50*500*1.2	50	500	1,2	шт.	2,95	1
7037	LVLS90*50*600*1.2	50	600	1,2	шт.	3,24	1
7053	LVLS90*80*200*1.5	80	200	1,5	шт.	3,38	1
7054	LVLS90*80*300*1.5	80	300	1,5	шт.	3,77	1
7055	LVLS90*80*400*1.5	80	400	1,5	шт.	4,16	1
7056	LVLS90*80*500*1.5	80	500	1,5	шт.	4,49	1
7057	LVLS90*80*600*1.5	80	600	1,5	шт.	4,87	1
7038	LVLS90*80*200*1.2	80	200	1,2	шт.	2,69	1
7039	LVLS90*80*300*1.2	80	300	1,2	шт.	3,01	1
7040	LVLS90*80*400*1.2	80	400	1,2	шт.	3,28	1
7041	LVLS90*80*500*1.2	80	500	1,2	шт.	3,61	1
7042	LVLS90*80*600*1.2	80	600	1,2	шт.	3,87	1
7058	LVLS90*100*200*1.5	100	200	1,5	шт.	3,83	1
7059	LVLS90*100*300*1.5	100	300	1,5	шт.	4,19	1
7060	LVLS90*100*400*1.5	100	400	1,5	шт.	4,55	1
7061	LVLS90*100*500*1.5	100	500	1,5	шт.	4,91	1
7062	LVLS90*100*600*1.5	100	600	1,5	шт.	5,25	1
7043	LVLS90*100*200*1.2	100	200	1,2	шт.	3,06	1
7044	LVLS90*100*300*1.2	100	300	1,2	шт.	3,35	1
7045	LVLS90*100*400*1.2	100	400	1,2	шт.	3,63	1
7046	LVLS90*100*500*1.2	100	500	1,2	шт.	3,92	1
7047	LVLS90*100*600*1.2	100	600	1,2	шт.	4,20	1

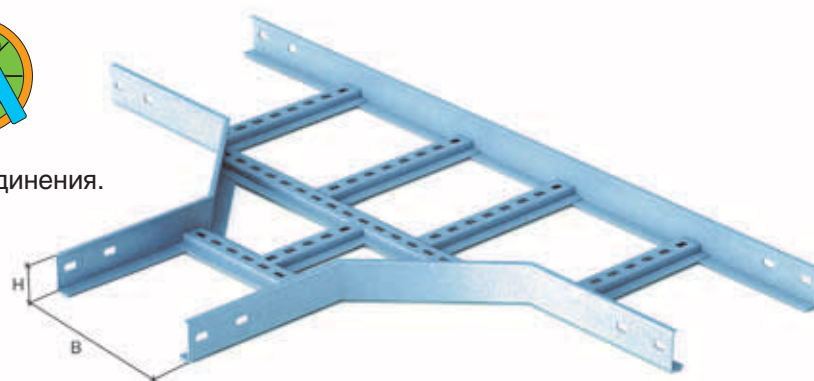
\*По запросу возможно изготовление других типоразмеров лотков.

Код	Артикул	Н, мм	В, мм	S, мм	Ед. изм.	Вес, кг/шт.	Упаковка, шт
7078	LVLS45*50*200*1.5	50	200	1,5	шт.	1,44	1
7079	LVLS45*50*300*1.5	50	300	1,5	шт.	1,62	1
7080	LVLS45*50*400*1.5	50	400	1,5	шт.	1,81	1
7081	LVLS45*50*500*1.5	50	500	1,5	шт.	1,99	1
7082	LVLS45*50*600*1.5	50	600	1,5	шт.	2,17	1
7063	LVLS45*50*200*1.2	50	200	1,2	шт.	1,15	1
7064	LVLS45*50*300*1.2	50	300	1,2	шт.	1,29	1
7065	LVLS45*50*400*1.2	50	400	1,2	шт.	1,44	1
7066	LVLS45*50*500*1.2	50	500	1,2	шт.	1,53	1
7067	LVLS45*50*600*1.2	50	600	1,2	шт.	1,73	1
7083	LVLS45*80*200*1.5	80	200	1,5	шт.	1,91	1
7084	LVLS45*80*300*1.5	80	300	1,5	шт.	2,17	1
7085	LVLS45*80*400*1.5	80	400	1,5	шт.	2,31	1
7086	LVLS45*80*500*1.5	80	500	1,5	шт.	2,48	1
7087	LVLS45*80*600*1.5	80	600	1,5	шт.	2,69	1
7068	LVLS45*80*200*1.2	80	200	1,2	шт.	1,51	1
7069	LVLS45*80*300*1.2	80	300	1,2	шт.	1,68	1
7070	LVLS45*80*400*1.2	80	400	1,2	шт.	1,82	1
7071	LVLS45*80*500*1.2	80	500	1,2	шт.	2,02	1
7072	LVLS45*80*600*1.2	80	600	1,2	шт.	2,17	1
7088	LVLS45*100*200*1.5	100	200	1,5	шт.	2,17	1
7089	LVLS45*100*300*1.5	100	300	1,5	шт.	2,35	1
7090	LVLS45*100*400*1.5	100	400	1,5	шт.	2,53	1
7091	LVLS45*100*500*1.5	100	500	1,5	шт.	2,72	1
7092	LVLS45*100*600*1.5	100	600	1,5	шт.	2,90	1
7073	LVLS45*100*200*1.2	100	200	1,2	шт.	1,73	1
7074	LVLS45*100*300*1.2	100	300	1,2	шт.	1,87	1
7075	LVLS45*100*400*1.2	100	400	1,2	шт.	2,02	1
7076	LVLS45*100*500*1.2	100	500	1,2	шт.	2,17	1
7077	LVLS45*100*600*1.2	100	600	1,2	шт.	2,31	1

\*По запросу возможно изготовление других типоразмеров лотков.

**LTDS**

**T-отвод**  
«Быстрый монтаж»



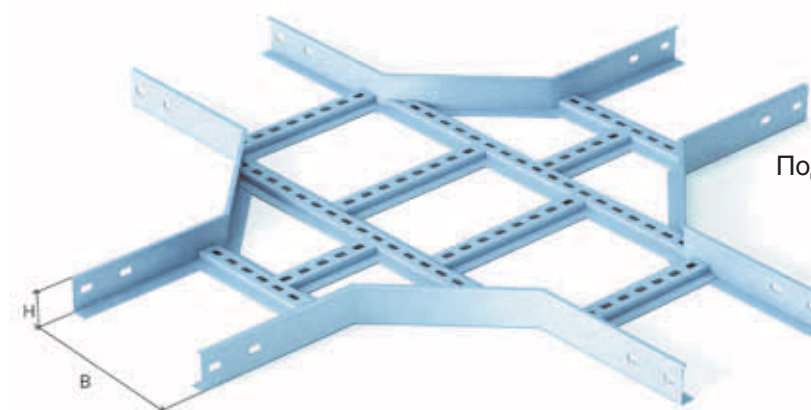
Подготовленные концы для быстрого соединения.  
Высокая несущая способность.  
Увеличенный радиус поворота для кабелей больших сечений.  
Удобство крепления кабеля.  
Высота борта: 50, 80, 100мм.  
Радиус поворота кабеля: 300мм.  
Материал: Сталь оцинкованная по методу Сендзимира.  
Вариант исполнения: Порошковая окраска по цветам RAL.  
Вариант исполнения: Горячая оцинковка.

Код	Артикул	Н, мм	В, мм	S, мм	Ед. изм.	Вес, кг/шт.	Упаковка, шт
7108	LTDS50*200*1.5	50	200	1,5	шт.	4,54	1
7109	LTDS50*300*1.5	50	300	1,5	шт.	5,45	1
7110	LTDS50*400*1.5	50	400	1,5	шт.	6,00	1
7111	LTDS50*500*1.5	50	500	1,5	шт.	6,78	1
7112	LTDS50*600*1.5	50	600	1,5	шт.	7,35	1
7093	LTDS50*200*1.2	50	200	1,2	шт.	3,63	1
7094	LTDS50*300*1.2	50	300	1,2	шт.	4,35	1
7095	LTDS50*400*1.2	50	400	1,2	шт.	4,80	1
7096	LTDS50*500*1.2	50	500	1,2	шт.	5,42	1
7097	LTDS50*600*1.2	50	600	1,2	шт.	5,88	1
7113	LTDS80*200*1.5	80	200	1,5	шт.	5,38	1
7114	LTDS80*300*1.5	80	300	1,5	шт.	6,08	1
7115	LTDS80*400*1.5	80	400	1,5	шт.	6,79	1
7116	LTDS80*500*1.5	80	500	1,5	шт.	7,48	1
7117	LTDS80*600*1.5	80	600	1,5	шт.	7,51	1
7098	LTDS80*200*1.2	80	200	1,2	шт.	4,28	1
7099	LTDS80*300*1.2	80	300	1,2	шт.	4,87	1
7100	LTDS80*400*1.2	80	400	1,2	шт.	5,41	1
7101	LTDS80*500*1.2	80	500	1,2	шт.	6,01	1
7102	LTDS80*600*1.2	80	600	1,2	шт.	6,57	1
7118	LTDS100*200*1.5	100	200	1,5	шт.	6,62	1
7119	LTDS100*300*1.5	100	300	1,5	шт.	7,37	1
7120	LTDS100*400*1.5	100	400	1,5	шт.	7,97	1
7121	LTDS100*500*1.5	100	500	1,5	шт.	8,81	1
7122	LTDS100*600*1.5	100	600	1,5	шт.	9,44	1
7103	LTDS100*200*1.2	100	200	1,2	шт.	5,29	1
7104	LTDS100*300*1.2	100	300	1,2	шт.	5,89	1
7105	LTDS100*400*1.2	100	400	1,2	шт.	6,37	1
7106	LTDS100*500*1.2	100	500	1,2	шт.	7,04	1
7107	LTDS100*600*1.2	100	600	1,2	шт.	7,55	1

\*По запросу возможно изготовление других типоразмеров лотков.

**LXDS**

**X-Разветвитель**  
«Быстрый монтаж»



Подготовленные концы для быстрого соединения.  
Высокая несущая способность.  
Увеличенный радиус поворота для кабелей больших сечений.  
Удобство крепления кабеля.  
Высота борта: 50, 80, 100мм.  
Радиус поворота кабеля: 300мм.  
Материал: Сталь оцинкованная по методу Сендзимира.  
Вариант исполнения: Порошковая окраска по цветам RAL.  
Вариант исполнения: Горячая оцинковка.

Код	Артикул	Н, мм	В, мм	S, мм	Ед. изм.	Вес, кг/шт.	Упаковка, шт
7138	LXDS50*200*1.5	50	200	1,5	шт.	6,40	1
7139	LXDS50*300*1.5	50	300	1,5	шт.	7,20	1
7140	LXDS50*400*1.5	50	400	1,5	шт.	7,92	1
7141	LXDS50*500*1.5	50	500	1,5	шт.	8,58	1
7142	LXDS50*600*1.5	50	600	1,5	шт.	9,36	1
7123	LXDS50*200*1.2	50	200	1,2	шт.	5,12	1
7124	LXDS50*300*1.2	50	300	1,2	шт.	5,76	1
7125	LXDS50*400*1.2	50	400	1,2	шт.	6,34	1
7126	LXDS50*500*1.2	50	500	1,2	шт.	6,86	1
7127	LXDS50*600*1.2	50	600	1,2	шт.	7,49	1
7143	LXDS80*200*1.5	80	200	1,5	шт.	5,24	1
7144	LXDS80*300*1.5	80	300	1,5	шт.	6,05	1
7145	LXDS80*400*1.5	80	400	1,5	шт.	6,82	1
7146	LXDS80*500*1.5	80	500	1,5	шт.	7,67	1
7147	LXDS80*600*1.5	80	600	1,5	шт.	8,34	1
7128	LXDS80*200*1.2	80	200	1,2	шт.	4,27	1
7129	LXDS80*300*1.2	80	300	1,2	шт.	4,88	1
7130	LXDS80*400*1.2	80	400	1,2	шт.	5,33	1
7131	LXDS80*500*1.2	80	500	1,2	шт.	6,04	1
7132	LXDS80*600*1.2	80	600	1,2	шт.	6,61	1
7178	LXDS100*200*1.5	100	200	1,5	шт.	8,57	1
7149	LXDS100*300*1.5	100	300	1,5	шт.	9,38	1
7150	LXDS100*400*1.5	100	400	1,5	шт.	10,10	1
7151	LXDS100*500*1.5	100	500	1,5	шт.	10,75	1
7152	LXDS100*600*1.5	100	600	1,5	шт.	11,54	1
7133	LXDS100*200*1.2	100	200	1,2	шт.	6,86	1
7134	LXDS100*300*1.2	100	300	1,2	шт.	7,50	1
7135	LXDS100*400*1.2	100	400	1,2	шт.	8,08	1
7136	LXDS100*500*1.2	100	500	1,2	шт.	8,61	1
7137	LXDS100*600*1.2	100	600	1,2	шт.	9,23	1

\*По запросу возможно изготовление других типоразмеров лотков.



**LL**

**Лоток лестничного типа**

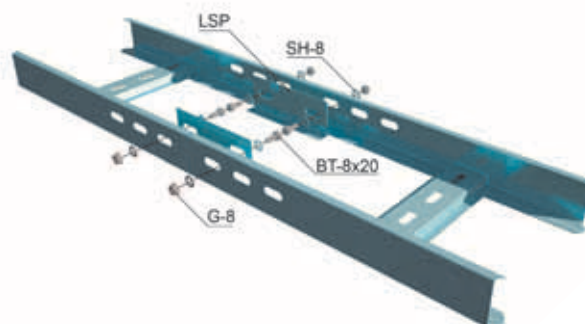
Высокая несущая способность.  
 Возможность увеличения расстояния между опорами.  
 Удобство вертикального монтажа и крепления кабеля.  
 Высота борта: 50, 70, 100мм.  
 Длина секции: 3000мм.  
 Материал: Сталь оцинкованная по методу Сендзимира.  
 Вариант исполнения: Порошковая окраска по цветам RAL.  
 Вариант исполнения: Горячая оцинковка.  
 \* Для соединения секций лотка между собой используются пластины LSP и LSPU.



Код	Артикул	Н, мм	В, мм	С, мм	С, мм	Ед. изм.	Вес, кг/м	Упаковка, м
0342	LL50*100*1.2	50	100	370	1.2	м	1,81	6
1002	LL50*200*1.2	50	200	370	1,2	м	2,00	6
1004	LL50*300*1.2	50	300	370	1,2	м	2,18	6
1001	LL50*400*1.2	50	400	370	1,2	м	2,37	6
1005	LL50*500*1.2	50	500	370	1,2	м	2,55	6
1006	LL50*600*1.2	50	600	370	1,2	м	2,92	6
1018	LL70*200*1.2	70	200	370	1,2	м	2,47	6
1021	LL70*300*1.2	70	300	370	1,2	м	2,66	6
1000	LL70*400*1.2	70	400	370	1,2	м	2,84	6
1007	LL70*500*1.2	70	500	370	1,2	м	3,03	6
1008	LL70*600*1.2	70	600	370	1,2	м	3,39	6
1009	LL100*200*1.2	100	200	370	1,2	м	3,13	6
1023	LL100*300*1.2	100	300	370	1,2	м	3,31	6
1024	LL100*400*1.2	100	400	370	1,2	м	3,50	6
1025	LL100*500*1.2	100	500	370	1,2	м	3,69	6
1026	LL100*600*1.2	100	600	370	1,2	м	4,05	6
1012	LL50*200*1.5	50	200	370	1,5	м	2,47	6
1027	LL50*300*1.5	50	300	370	1,5	м	2,71	6
1028	LL50*400*1.5	50	400	370	1,5	м	2,94	6
1029	LL50*500*1.5	50	500	370	1,5	м	3,17	6
1016	LL50*600*1.5	50	600	370	1,5	м	3,63	6
1030	LL70*200*1.5	70	200	370	1,5	м	3,06	6
1031	LL70*300*1.5	70	300	370	1,5	м	3,30	6
1032	LL70*400*1.5	70	400	370	1,5	м	3,53	6
1033	LL70*500*1.5	70	500	370	1,5	м	3,76	6
1003	LL70*600*1.5	70	600	370	1,5	м	4,22	6
1034	LL100*200*1.5	100	200	370	1,5	м	3,89	6
1035	LL100*300*1.5	100	300	370	1,5	м	4,12	6
1036	LL100*400*1.5	100	400	370	1,5	м	4,35	6
1037	LL100*500*1.5	100	500	370	1,5	м	4,58	6
1038	LL100*600*1.5	100	600	370	1,5	м	5,04	6

\*По запросу возможно изготовление других типоразмеров лотков.

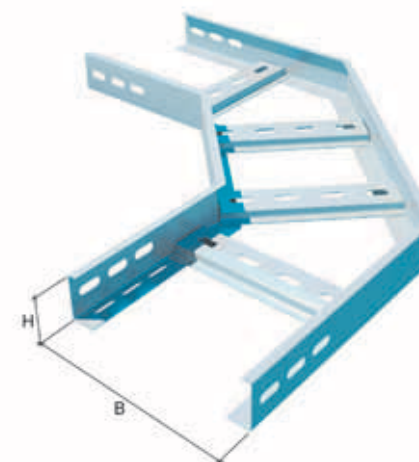
**Схема соединения лотка**



**LGL 90**

**Угол горизонтальный**

Высокая несущая способность.  
 Увеличенный радиус поворота для кабелей больших сечений.  
 Удобство крепления кабеля.  
 Высота борта: 50, 70, 100мм.  
 Радиус поворота кабеля: 300мм.  
 Материал: Сталь оцинкованная по методу Сендзимира.  
 Вариант исполнения: Порошковая окраска по цветам RAL.  
 Вариант исполнения: Горячая оцинковка.



Код	Артикул	Н, мм	В, мм	С, мм.	Ед. изм.	Вес, кг/шт.	Упаковка, шт
1039	LGL90*50*200*1.5	50	200	1,5	шт.	3,02	1
1040	LGL90*50*300*1.5	50	300	1,5	шт.	3,54	1
1041	LGL90*50*400*1.5	50	400	1,5	шт.	4,06	1
1042	LGL90*50*500*1.5	50	500	1,5	шт.	4,58	1
1043	LGL90*50*600*1.5	50	600	1,5	шт.	5,11	1
1019	LGL90*70*200*1.5	70	200	1,5	шт.	3,55	1
1020	LGL90*70*300*1.5	70	300	1,5	шт.	4,11	1
1022	LGL90*70*400*1.5	70	400	1,5	шт.	4,67	1
1044	LGL90*70*500*1.5	70	500	1,5	шт.	4,26	1
0951	LGL90*70*600*1.5	70	600	1,5	шт.	5,23	1
1046	LGL90*100*200*1.5	100	200	1,5	шт.	5,79	1
1047	LGL90*100*300*1.5	100	300	1,5	шт.	4,34	1
1048	LGL90*100*400*1.5	100	400	1,5	шт.	4,96	1
1049	LGL90*100*500*1.5	100	500	1,5	шт.	6,20	1
1050	LGL90*100*600*1.5	100	600	1,5	шт.	6,82	1
4231	LGL90*50*200*1.2	50	200	1,2	шт.	2,41	1
4455	LGL90*50*300*1.2	50	300	1,2	шт.	2,83	1
4456	LGL90*50*400*1.2	50	400	1,2	шт.	3,24	1
4457	LGL90*50*500*1.2	50	500	1,2	шт.	3,66	1
4459	LGL90*50*600*1.2	50	600	1,2	шт.	4,08	1
4460	LGL90*70*200*1.2	70	200	1,2	шт.	2,83	1
4461	LGL90*70*300*1.2	70	300	1,2	шт.	3,28	1
4462	LGL90*70*400*1.2	70	400	1,2	шт.	3,73	1
4463	LGL90*70*500*1.2	70	500	1,2	шт.	4,18	1
4464	LGL90*70*600*1.2	70	600	1,2	шт.	4,63	1
4465	LGL90*100*200*1.2	100	200	1,2	шт.	3,47	1
4466	LGL90*100*300*1.2	100	300	1,2	шт.	3,96	1
4467	LGL90*100*400*1.2	100	400	1,2	шт.	4,46	1
4468	LGL90*100*500*1.2	100	500	1,2	шт.	4,81	1
4469	LGL90*100*600*1.2	100	600	1,2	шт.	5,45	1

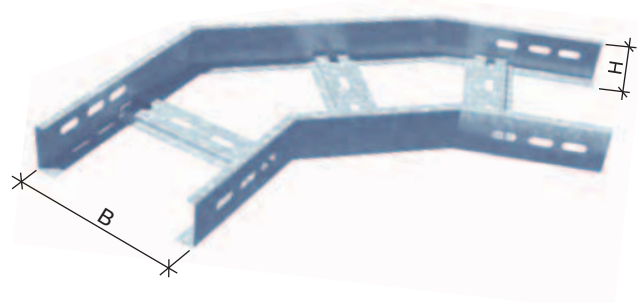
\*По запросу возможно изготовление других типоразмеров лотков.



**LGL45**

**Угол горизонтальный**

Высокая несущая способность.  
Увеличенный радиус поворота для кабелей больших сечений.  
Удобство крепления кабеля.  
Высота борта: 50, 70, 100мм.  
Радиус поворота кабеля: 300мм.  
Материал: Сталь оцинкованная по методу Сендзимира.  
Вариант исполнения: Порошковая окраска по цветам RAL.  
Вариант исполнения: Горячая оцинковка.



Код	Артикул	Н, мм	В, мм	S, мм	Ед. изм.	Вес, кг/шт.	Упаковка, шт
2001	LGL45*50*200*1.5	50	200	1,5	шт.	2,03	1
2294	LGL45*50*300*1.5	50	300	1,5	шт.	2,44	1
2021	LGL45*50*400*1.5	50	400	1,5	шт.	2,79	1
2292	LGL45*50*500*1.5	50	500	1,5	шт.	3,14	1
2022	LGL45*50*600*1.5	50	600	1,5	шт.	3,48	1
4241	LGL45*70*200*1.5	70	200	1,5	шт.	2,47	1
4242	LGL45*70*300*1.5	70	300	1,5	шт.	2,84	1
4035	LGL45*70*400*1.5	70	400	1,5	шт.	3,21	1
3715	LGL45*70*500*1.5	70	500	1,5	шт.	3,58	1
4243	LGL45*70*600*1.5	70	600	1,5	шт.	3,94	1
2201	LGL45*100*200*1.5	100	200	1,5	шт.	3,05	1
2306	LGL45*100*300*1.5	100	300	1,5	шт.	3,45	1
2202	LGL45*100*400*1.5	100	400	1,5	шт.	3,84	1
2305	LGL45*100*500*1.5	100	500	1,5	шт.	4,24	1
2203	LGL45*100*600*1.5	100	600	1,5	шт.	4,63	1
4470	LGL45*50*200*1.2	50	200	1,2	шт.	1,62	1
4471	LGL45*50*300*1.2	50	300	1,2	шт.	1,95	1
4472	LGL45*50*400*1.2	50	400	1,2	шт.	2,23	1
4473	LGL45*50*500*1.2	50	500	1,2	шт.	2,51	1
4474	LGL45*50*600*1.2	50	600	1,2	шт.	2,78	1
4476	LGL45*70*200*1.2	70	200	1,2	шт.	1,97	1
4477	LGL45*70*300*1.2	70	300	1,2	шт.	2,27	1
4478	LGL45*70*400*1.2	70	400	1,2	шт.	2,56	1
4479	LGL45*70*500*1.2	70	500	1,2	шт.	2,86	1
4480	LGL45*70*600*1.2	70	600	1,2	шт.	3,15	1
4481	LGL45*100*200*1.2	100	200	1,2	шт.	2,43	1
4482	LGL45*100*300*1.2	100	300	1,2	шт.	2,76	1
4483	LGL45*100*400*1.2	100	400	1,2	шт.	3,07	1
4484	LGL45*100*500*1.2	100	500	1,2	шт.	3,39	1
4485	LGL45*100*600*1.2	100	600	1,2	шт.	3,70	1

\*По запросу возможно изготовление других типоразмеров лотков.

**LNL 90**

**Угол вертикальный внутренний**

Высокая несущая способность.  
Увеличенный радиус поворота для кабелей больших сечений.  
Удобство крепления кабеля.  
Высота борта: 50, 70, 100мм.  
Радиус поворота кабеля: 300мм.  
Материал: Сталь оцинкованная по методу Сендзимира.  
Вариант исполнения: Порошковая окраска по цветам RAL.  
Вариант исполнения: Горячая оцинковка.



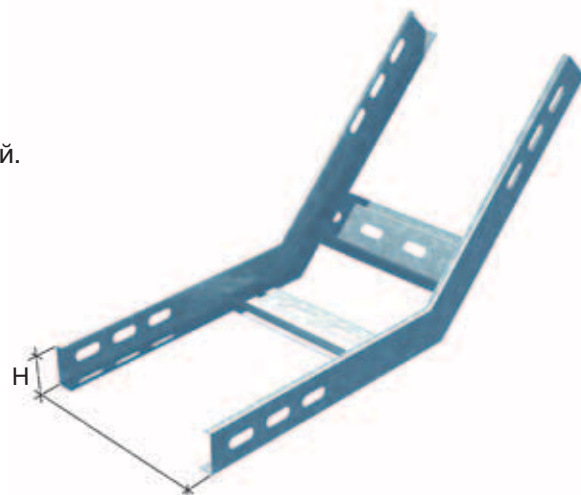
Код	Артикул	Н, мм	В, мм	S, мм	Ед. изм.	Вес, кг/шт.	Упаковка, шт
1322	LNL90*50*200*1.5	50	200	1,5	шт.	2,42	1
1778	LNL90*50*300*1.5	50	300	1,5	шт.	2,78	1
3838	LNL90*50*400*1.5	50	400	1,5	шт.	3,14	1
1799	LNL90*50*500*1.5	50	500	1,5	шт.	3,50	1
0647	LNL90*50*600*1.5	50	600	1,5	шт.	3,86	1
4177	LNL90*70*200*1.5	70	200	1,5	шт.	2,79	1
4178	LNL90*70*300*1.5	70	300	1,5	шт.	3,15	1
2243	LNL90*70*400*1.5	70	400	1,5	шт.	3,51	1
3933	LNL90*70*500*1.5	70	500	1,5	шт.	3,87	1
1243	LNL90*70*600*1.5	70	600	1,5	шт.	4,23	1
2692	LNL90*100*200*1.5	100	200	1,5	шт.	3,33	1
4179	LNL90*100*300*1.5	100	300	1,5	шт.	3,69	1
2103	LNL90*100*400*1.5	100	400	1,5	шт.	4,05	1
2693	LNL90*100*500*1.5	100	500	1,5	шт.	4,41	1
2102	LNL90*100*600*1.5	100	600	1,5	шт.	4,77	1
4547	LNL90*50*200*1.2	50	200	1,2	шт.	1,93	1
4549	LNL90*50*300*1.2	50	300	1,2	шт.	2,22	1
4550	LNL90*50*400*1.2	50	400	1,2	шт.	2,51	1
4551	LNL90*50*500*1.2	50	500	1,2	шт.	2,79	1
4552	LNL90*50*600*1.2	50	600	1,2	шт.	3,08	1
4553	LNL90*70*200*1.2	70	200	1,2	шт.	2,23	1
4554	LNL90*70*300*1.2	70	300	1,2	шт.	2,52	1
4555	LNL90*70*400*1.2	70	400	1,2	шт.	2,80	1
4556	LNL90*70*500*1.2	70	500	1,2	шт.	3,09	1
4557	LNL90*70*600*1.2	70	600	1,2	шт.	3,38	1
4542	LNL90*100*200*1.2	100	200	1,2	шт.	2,66	1
4543	LNL90*100*300*1.2	100	300	1,2	шт.	2,95	1
4544	LNL90*100*400*1.2	100	400	1,2	шт.	3,24	1
4545	LNL90*100*500*1.2	100	500	1,2	шт.	3,52	1
4546	LNL90*100*600*1.2	100	600	1,2	шт.	3,81	1

\*По запросу возможно изготовление других типоразмеров лотков.

**LNL45**

**Угол вертикальный внутренний**

Высокая несущая способность.  
 Увеличенный радиус поворота для кабелей больших сечений.  
 Удобство крепления кабеля.  
 Высота борта: 50, 70, 100мм.  
 Радиус поворота кабеля: 300мм.  
 Материал: Сталь оцинкованная по методу Сендзимира.  
 Вариант исполнения: Порошковая окраска по цветам RAL.  
 Вариант исполнения: Горячая оцинковка.



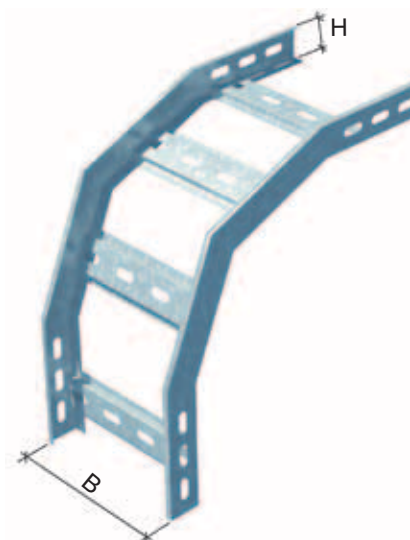
Код	Артикул	Н, мм	В, мм	S, мм	Ед. изм.	Вес, кг/шт.	Упаковка, шт
4181	LNL45*50*200*1.5	50	200	1,5	шт.	1,69	1
4182	LNL45*50*300*1.5	50	300	1,5	шт.	1,87	1
4196	LNL45*50*400*1.5	50	400	1,5	шт.	2,05	1
4184	LNL45*50*500*1.5	50	500	1,5	шт.	2,24	1
4187	LNL45*50*600*1.5	50	600	1,5	шт.	2,42	1
4188	LNL45*70*200*1.5	70	200	1,5	шт.	2,01	1
4189	LNL45*70*300*1.5	70	300	1,5	шт.	2,18	1
4190	LNL45*70*400*1.5	70	400	1,5	шт.	2,36	1
4191	LNL45*70*500*1.5	70	500	1,5	шт.	2,54	1
4192	LNL45*70*600*1.5	70	600	1,5	шт.	2,72	1
4193	LNL45*100*200*1.5	100	200	1,5	шт.	2,45	1
4194	LNL45*100*300*1.5	100	300	1,5	шт.	2,63	1
4183	LNL45*100*400*1.5	100	400	1,5	шт.	2,81	1
4195	LNL45*100*500*1.5	100	500	1,5	шт.	2,99	1
4197	LNL45*100*600*1.5	100	600	1,5	шт.	3,17	1
4532	LNL45*50*200*1.2	50	200	1,2	шт.	1,35	1
4533	LNL45*50*300*1.2	50	300	1,2	шт.	1,49	1
4534	LNL45*50*400*1.2	50	400	1,2	шт.	1,63	1
4535	LNL45*50*500*1.2	50	500	1,2	шт.	1,79	1
4536	LNL45*50*600*1.2	50	600	1,2	шт.	1,93	1
4537	LNL45*70*200*1.2	70	200	1,2	шт.	1,60	1
4538	LNL45*70*300*1.2	70	300	1,2	шт.	1,74	1
4539	LNL45*70*400*1.2	70	400	1,2	шт.	1,88	1
4540	LNL45*70*500*1.2	70	500	1,2	шт.	2,03	1
4541	LNL45*70*600*1.2	70	600	1,2	шт.	2,17	1
4524	LNL45*100*200*1.2	100	200	1,2	шт.	1,95	1
4528	LNL45*100*300*1.2	100	300	1,2	шт.	2,10	1
4530	LNL45*100*400*1.2	100	400	1,2	шт.	2,24	1
4529	LNL45*100*500*1.2	100	500	1,2	шт.	2,39	1
4531	LNL45*100*600*1.2	100	600	1,2	шт.	2,53	1

\*По запросу возможно изготовление других типоразмеров лотков.

**LVL 90**

**Угол вертикальный внешний**

Высокая несущая способность.  
 Увеличенный радиус поворота для кабелей больших сечений.  
 Удобство крепления кабеля.  
 Высота борта: 50, 70, 100мм.  
 Радиус поворота кабеля: 300мм.  
 Материал: Сталь оцинкованная по методу Сендзимира.  
 Вариант исполнения: Порошковая окраска по цветам RAL.  
 Вариант исполнения: Горячая оцинковка.



Код	Артикул	Н, мм	В, мм	S, мм.	Ед. изм.	Вес, кг/шт.	Упаковка, шт
LO1323	LVL90*50*200*1.5	50	200	1,5	шт.	2,62	1
LO1801	LVL90*50*300*1.5	50	300	1,5	шт.	2,98	1
LO4173	LVL90*50*400*1.5	50	400	1,5	шт.	3,34	1
LO1803	LVL90*50*500*1.5	50	500	1,5	шт.	3,70	1
LO0632	LVL90*50*600*1.5	50	600	1,5	шт.	4,06	1
LO4174	LVL90*70*200*1.5	70	200	1,5	шт.	3,14	1
LO4175	LVL90*70*300*1.5	70	300	1,5	шт.	3,45	1
LO1654	LVL90*70*400*1.5	70	400	1,5	шт.	3,80	1
LO3936	LVL90*70*500*1.5	70	500	1,5	шт.	4,15	1
LO2554	LVL90*70*600*1.5	70	600	1,5	шт.	4,50	1
LO2107	LVL90*100*200*1.5	100	200	1,5	шт.	3,83	1
LO4176	LVL90*100*300*1.5	100	300	1,5	шт.	4,19	1
LO2101	LVL90*100*400*1.5	100	400	1,5	шт.	4,55	1
LO2685	LVL90*100*500*1.5	100	500	1,5	шт.	4,91	1
LO2109	LVL90*100*600*1.5	100	600	1,5	шт.	5,25	1
LO4508	LVL90*50*200*1.2	50	200	1,2	шт.	2,09	1
LO4509	LVL90*50*300*1.2	50	300	1,2	шт.	2,38	1
LP4510	LVL90*50*400*1.2	50	400	1,2	шт.	2,67	1
LO4511	LVL90*50*500*1.2	50	500	1,2	шт.	2,95	1
LO4512	LVL90*50*600*1.2	50	600	1,2	шт.	3,24	1
LO4513	LVL90*70*200*1.2	70	200	1,2	шт.	2,51	1
LO4518	LVL90*70*300*1.2	70	300	1,2	шт.	2,76	1
LO4519	LVL90*70*400*1.2	70	400	1,2	шт.	3,03	1
LO4520	LVL90*70*500*1.2	70	500	1,2	шт.	3,31	1
LO4522	LVL90*70*600*1.2	70	600	1,2	шт.	3,60	1
LO4503	LVL90*100*200*1.2	100	200	1,2	шт.	3,06	1
LO4504	LVL90*100*300*1.2	100	300	1,2	шт.	3,35	1
LO4505	LVL90*100*400*1.2	100	400	1,2	шт.	3,63	1
LO4506	LVL90*100*500*1.2	100	500	1,2	шт.	3,92	1
LO4507	LVL90*100*600*1.2	100	600	1,2	шт.	4,20	1

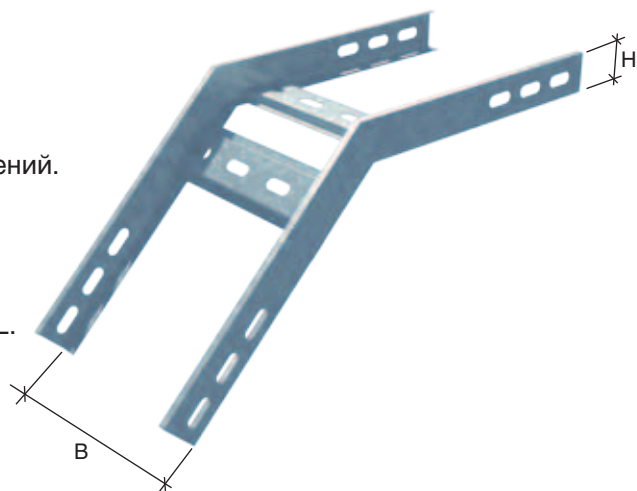
\*По запросу возможно изготовление других типоразмеров лотков.



**LVL 45**

**Угол вертикальный внешний**

Высокая несущая способность.  
Увеличенный радиус поворота для кабелей больших сечений.  
Удобство крепления кабеля.  
Высота борта: 50, 70, 100мм.  
Радиус поворота кабеля: 300мм.  
Материал: Сталь оцинкованная по методу Сендзимира.  
Вариант исполнения: Порошковая окраска по цветам RAL.  
Вариант исполнения: Горячая оцинковка.



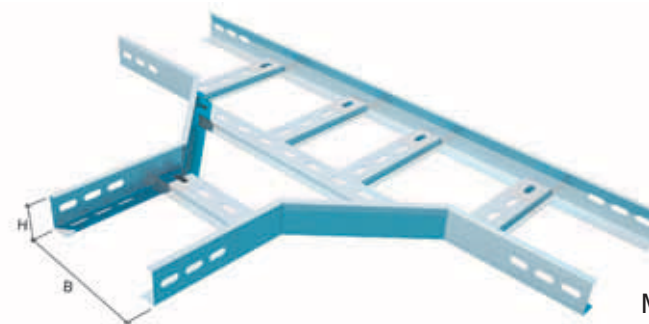
Код	Артикул	Н, мм	В, мм	S,мм	Ед. изм.	Вес, кг/шт.	Упаковка, шт
4198	LVL45*50*200*1.5	50	200	1,5	шт.	1.44	1
4199	LVL45*50*300*1.5	50	300	1,5	шт.	1.62	1
4200	LVL45*50*400*1.5	50	400	1,5	шт.	1.81	1
4201	LVL45*50*500*1.5	50	500	1,5	шт.	1.99	1
4202	LVL45*50*600*1.5	50	600	1,5	шт.	2.17	1
4203	LVL45*70*200*1.5	70	200	1,5	шт.	1.73	1
4204	LVL45*70*300*1.5	70	300	1,5	шт.	1.91	1
4205	LVL45*70*400*1.5	70	400	1,5	шт.	2.09	1
4206	LVL45*70*500*1.5	70	500	1,5	шт.	2.27	1
4207	LVL45*70*600*1.5	70	600	1,5	шт.	2.46	1
4208	LVL45*100*200*1.5	100	200	1,5	шт.	2.17	1
4209	LVL45*100*300*1.5	100	300	1,5	шт.	2.35	1
4210	LVL45*100*400*1.5	100	400	1,5	шт.	2.53	1
4211	LVL45*100*500*1.5	100	500	1,5	шт.	2.72	1
4212	LVL45*100*600*1.5	100	600	1,5	шт.	2.90	1
4494	LVL45*50*200*1.2	50	200	1,2	шт.	1.15	1
4495	LVL45*50*300*1.2	50	300	1,2	шт.	1.29	1
4496	LVL45*50*400*1.2	50	400	1,2	шт.	1.44	1
4497	LVL45*50*500*1.2	50	500	1,2	шт.	1.53	1
4498	LVL45*50*600*1.2	50	600	1,2	шт.	1.73	1
4499	LVL45*70*200*1.2	70	200	1,2	шт.	1.38	1
4500	LVL45*70*300*1.2	70	300	1,2	шт.	1.52	1
4501	LVL45*70*400*1.2	70	400	1,2	шт.	1.67	1
4592	LVL45*70*500*1.2	70	500	1,2	шт.	1.81	1
4593	LVL45*70*600*1.2	70	600	1,2	шт.	1.96	1
4486	LVL45*100*200*1.2	100	200	1,2	шт.	1.73	1
4487	LVL45*100*300*1.2	100	300	1,2	шт.	1.87	1
4488	LVL45*100*400*1.2	100	400	1,2	шт.	2.02	1
4492	LVL45*100*500*1.2	100	500	1,2	шт.	2.17	1
4493	LVL45*100*600*1.2	100	600	1,2	шт.	2.31	1

\*По запросу возможно изготовление других типоразмеров лотков.

**LTD**

**T-отвод**

Высокая несущая способность.  
Увеличенный радиус поворота для кабелей больших сечений.  
Удобство крепления кабеля.  
Высота борта: 50, 70, 100мм.  
Радиус поворота кабеля: 300мм.  
Материал: Сталь оцинкованная по методу Сендзимира.  
Вариант исполнения: Порошковая окраска по цветам RAL.  
Вариант исполнения: Горячая оцинковка.



Код	Артикул	Н, мм	В, мм	S,мм	Ед. изм.	Вес, кг/шт.	Упаковка, шт
1051	LTD50*200*1.5	50	200	1,5	шт.	4,54	1
1052	LTD50*300*1.5	50	300	1,5	шт.	5,45	1
1053	LTD50*400*1.5	50	400	1,5	шт.	6,00	1
1054	LTD50*500*1.5	50	500	1,5	шт.	6,78	1
1055	LTD50*600*1.5	50	600	1,5	шт.	7,35	1
1056	LTD70*200*1.5	70	200	1,5	шт.	5,51	1
1057	LTD70*300*1.5	70	300	1,5	шт.	6,22	1
1058	LTD70*400*1.5	70	400	1,5	шт.	6,79	1
1059	LTD70*500*1.5	70	500	1,5	шт.	7,59	1
1060	LTD70*600*1.5	70	600	1,5	шт.	8,18	1
1061	LTD100*200*1.5	100	200	1,5	шт.	6,62	1
1062	LTD100*300*1.5	100	300	1,5	шт.	7,37	1
1063	LTD100*400*1.5	100	400	1,5	шт.	7,97	1
1064	LTD100*500*1.5	100	500	1,5	шт.	8,81	1
1065	LTD100*600*1.5	100	600	1,5	шт.	9,44	1
4381	LTD50*200*1.2	50	200	1,2	шт.	3,63	1
4382	LTD50*300*1.2	50	300	1,2	шт.	4,35	1
4383	LTD50*400*1.2	50	400	1,2	шт.	4,80	1
4384	LTD50*500*1.2	50	500	1,2	шт.	5,42	1
4385	LTD50*600*1.2	50	600	1,2	шт.	5,88	1
4386	LTD70*200*1.2	70	200	1,2	шт.	4,40	1
4387	LTD70*300*1.2	70	300	1,2	шт.	4,97	1
4388	LTD70*400*1.2	70	400	1,2	шт.	5,43	1
4389	LTD70*500*1.2	70	500	1,2	шт.	6,07	1
4390	LTD70*600*1.2	70	600	1,2	шт.	6,54	1
4338	LTD100*200*1.2	100	200	1,2	шт.	5,29	1
4436	LTD100*300*1.2	100	300	1,2	шт.	5,89	1
4437	LTD100*400*1.2	100	400	1,2	шт.	6,37	1
4438	LTD100*500*1.2	100	500	1,2	шт.	7,04	1
4439	LTD100*600*1.2	100	600	1,2	шт.	7,55	1

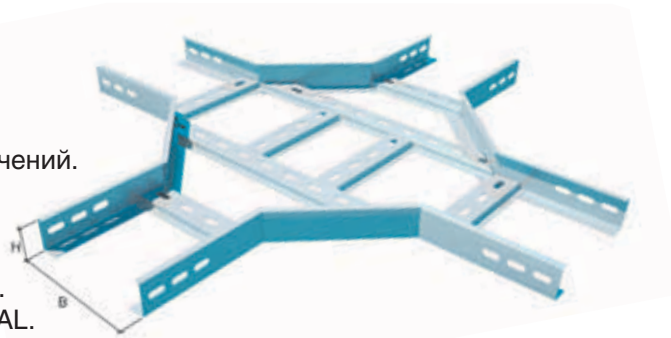
\*По запросу возможно изготовление других типоразмеров лотков.



**LXD**

**X-Разветвитель**

Высокая несущая способность.  
 Увеличенный радиус поворота для кабелей больших сечений.  
 Удобство крепления кабеля.  
 Высота борта: 50, 70, 100мм.  
 Радиус поворота кабеля: 300мм.  
 Материал: Сталь оцинкованная по методу Сендзимира.  
 Вариант исполнения: Порошковая окраска по цветам RAL.  
 Вариант исполнения: Горячая оцинковка.



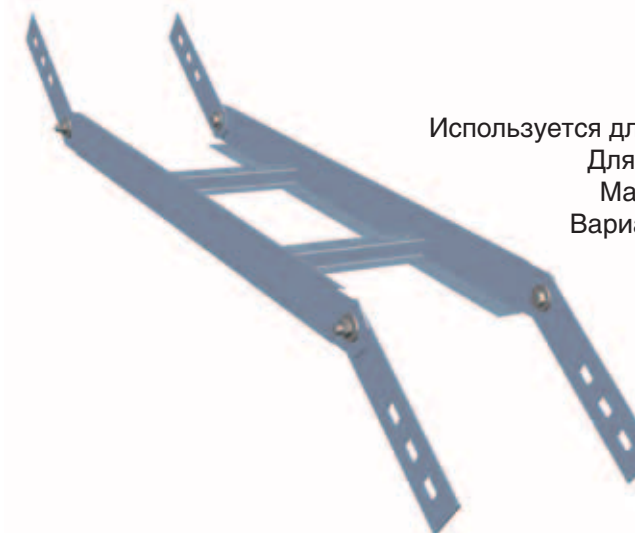
Код	Артикул	Н, мм	В, мм	S, мм	Ед. изм.	Вес, кг/шт.	Упаковка, шт
1066	LXD50*200*1.5	50	200	1,5	шт.	6,400	1
1067	LXD50*300*1.5	50	300	1,5	шт.	7,200	1
1068	LXD50*400*1.5	50	400	1,5	шт.	7,924	1
1069	LXD50*500*1.5	50	500	1,5	шт.	8,579	1
1070	LXD50*600*1.5	50	600	1,5	шт.	9,366	1
1071	LXD70*200*1.5	70	200	1,5	шт.	7,272	1
1072	LXD70*300*1.5	70	300	1,5	шт.	8,072	1
1073	LXD70*400*1.5	70	400	1,5	шт.	8,796	1
1074	LXD70*500*1.5	70	500	1,5	шт.	9,451	1
1075	LXD70*600*1.5	70	600	1,5	шт.	10,238	1
1076	LXD100*200*1.5	100	200	1,5	шт.	8,576	1
1077	LXD100*300*1.5	100	300	1,5	шт.	9,379	1
1078	LXD100*400*1.5	100	400	1,5	шт.	10,103	1
1079	LXD100*500*1.5	100	500	1,5	шт.	10,758	1
1080	LXD100*600*1.5	100	600	1,5	шт.	11,545	1
4440	LXD50*200*1.2	50	200	1,2	шт.	5,119	1
4441	LXD50*300*1.2	50	300	1,2	шт.	5,760	1
4442	LXD50*400*1.2	50	400	1,2	шт.	6,339	1
4443	LXD50*500*1.2	50	500	1,2	шт.	6,863	1
4444	LXD50*600*1.2	50	600	1,2	шт.	7,492	1
4445	LXD70*200*1.2	70	200	1,2	шт.	5,817	1
4446	LXD70*300*1.2	70	300	1,2	шт.	6,457	1
4447	LXD70*400*1.2	70	400	1,2	шт.	7,036	1
4448	LXD70*500*1.2	70	500	1,2	шт.	7,560	1
4449	LXD70*600*1.2	70	600	1,2	шт.	8,190	1
4450	LXD100*200*1.2	100	200	1,2	шт.	6,863	1
4451	LXD100*300*1.2	100	300	1,2	шт.	7,503	1
4452	LXD100*400*1.2	100	400	1,2	шт.	8,082	1
4453	LXD100*500*1.2	100	500	1,2	шт.	8,606	1
4454	LXD100*600*1.2	100	600	1,2	шт.	9,235	1

\*По запросу возможно изготовление других типоразмеров лотков.

**LSHL**

**Вертикальный шарнирный угол**

Используется для подъема и спуска трассы под произвольным углом.  
 Для увеличения радиуса используется несколько секций.  
 Материал: Сталь оцинкованная по методу Сендзимира.  
 Вариант исполнения: Порошковая окраска по цветам RAL.  
 Вариант исполнения: Горячая оцинковка.



Код	Артикул	Высота борта	Ширина	Толщина	Ед.изм.	Упаковка/шт
8194	LSHL50*200*1,2	50	200	1,2	шт.	1
8195	LSHL50*300*1,2	50	300	1,2	шт.	1
8196	LSHL50*400*1,2	50	400	1,2	шт.	1
8197	LSHL50*500*1,2	50	500	1,2	шт.	1
10443	LSHL50*600*1,2	50	600	1,2	шт.	1
7955	LSHL70*200*1,2	70	200	1,2	шт.	1
7956	LSHL70*300*1,2	70	300	1,2	шт.	1
7957	LSHL70*400*1,2	70	400	1,2	шт.	1
8199	LSHL70*500*1,2	70	500	1,2	шт.	1
8200	LSHL70*600*1,2	70	600	1,2	шт.	1
10444	LSHL80*200*1,2	80	200	1,2	шт.	1
8320	LSHL80*300*1,2	80	300	1,2	шт.	1
8321	LSHL80*400*1,2	80	400	1,2	шт.	1
10392	LSHL80*500*1,2	80	500	1,2	шт.	1
9981	LSHL80*600*1,2	80	600	1,2	шт.	1
8201	LSHL100*200*1,2	100	200	1,2	шт.	1
8202	LSHL100*300*1,2	100	300	1,2	шт.	1
8203	LSHL100*400*1,2	100	400	1,2	шт.	1
8204	LSHL100*500*1,2	100	500	1,2	шт.	1
8205	LSHL100*600*1,2	100	600	1,2	шт.	1
5253	LSHL50*200*1,5	50	200	1,5	шт.	1
5718	LSHL50*300*1,5	50	300	1,5	шт.	1
5255	LSHL50*400*1,5	50	400	1,5	шт.	1
6619	LSHL50*500*1,5	50	500	1,5	шт.	1
6350	LSHL50*600*1,5	50	600	1,5	шт.	1
5064	LSHL70*200*1,5	70	200	1,5	шт.	1
5216	LSHL70*300*1,5	70	300	1,5	шт.	1
5065	LSHL70*400*1,5	70	400	1,5	шт.	1
6289	LSHL70*500*1,5	70	500	1,5	шт.	1
5066	LSHL70*600*1,5	70	600	1,5	шт.	1
10445	LSHL80*200*1,5	80	200	1,5	шт.	1
10446	LSHL80*300*1,5	80	300	1,5	шт.	1
10447	LSHL80*400*1,5	80	400	1,5	шт.	1
10448	LSHL80*500*1,5	80	500	1,5	шт.	1
8382	LSHL80*600*1,5	80	600	1,5	шт.	1
6291	LSHL100*200*1,5	100	200	1,5	шт.	1
5215	LSHL100*300*1,5	100	300	1,5	шт.	1
5805	LSHL100*400*1,5	100	400	1,5	шт.	1
6290	LSHL100*500*1,5	100	500	1,5	шт.	1
5879	LSHL100*600*1,5	100	600	1,5	шт.	1

**LSP3NL****Регулируемый горизонтальный соединитель внутренний лестничный**

Используется для изгиба трассы в горизонтальной плоскости  
 Материал: Сталь оцинкованная по методу Сендзимира.  
 Вариант исполнения: Порошковая окраска по цветам RAL.  
 Вариант исполнения: Горячая оцинковка.



Код	Артикул	Ед.изм.	Вес	Упаковка/шт.
7369	LSP3NL	шт.	0,06	1

**UG70****Уголок опорный для лестничного лотка**

Используется для напольного монтажа лотков.  
 Два уголка установленных на расстоянии ширины лотка, позволяют осуществить ответвление трассы в бок в горизонтальной плоскости.  
 Материал: Сталь оцинкованная по методу Сендзимира.  
 Вариант исполнения: Порошковая окраска по цветам RAL.  
 Вариант исполнения: Горячая оцинковка.



Код	Артикул	Ед.изм.	Вес	Упаковка/шт.
7398	UG70	шт.	0,06	1

**LSP**

**Соединительная пластина**

При сборке пластина упирается в дно боковины соединяемого лотка, что обеспечивает дополнительную жесткость конструкции.

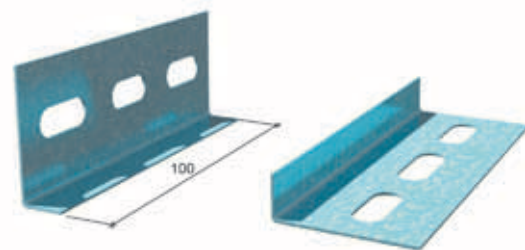
Необходима для соединения прямых и ответвительных секций лестничного лотка.

Подходит к лоткам с высотой борта: 50, 70, 100мм.

Материал: Сталь оцинкованная по методу Сендзимира.

Вариант исполнения: Порошковая окраска по цветам RAL.

Вариант исполнения: Горячая оцинковка.



Код	Артикул	Ед. изм.	Упаковка, шт
0186	LSP	шт.	20

**LSPU**

**Соединительная пластина усиленная**

При сборке пластина упирается в дно боковины соединяемого лотка, что обеспечивает дополнительную жесткость конструкции.

Используется при увеличенных нагрузках и расстояниях между опорами.

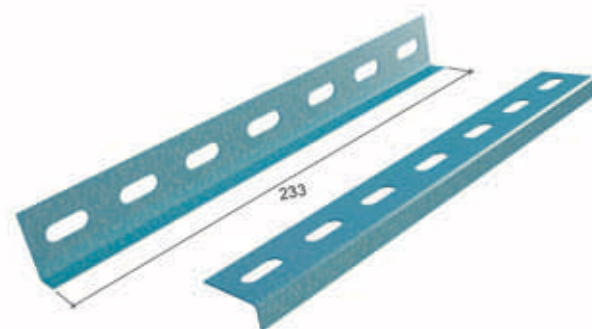
Используется для соединения прямых и ответвительных секций лестничного лотка.

Подходит к лоткам с высотой борта: 50, 70, 100мм.

Материал: Сталь оцинкованная по методу Сендзимира.

Вариант исполнения: Порошковая окраска по цветам RAL.

Вариант исполнения: Горячая оцинковка.



Код	Артикул	Ед. изм.	Упаковка, шт
1010	LSPU	шт.	20

**LPDL**

**Переходник левосторонний для лестничного лотка**

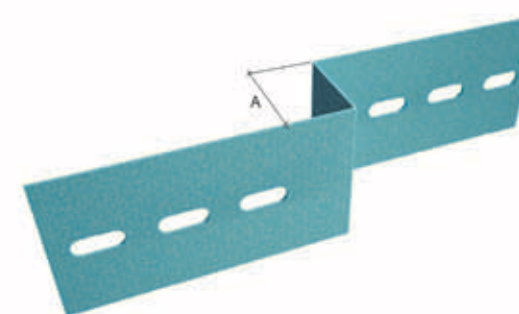
Используется для выполнения переходного соединения по ширине.

Подходит к лоткам с высотой борта: 50, 70, 100мм.

Материал: Сталь оцинкованная по методу Сендзимира.

Вариант исполнения: Порошковая окраска по цветам RAL.

Вариант исполнения: Горячая оцинковка.



Код	Артикул	Ед. изм.	A, мм	Упаковка, шт
1200	LPDL50	шт	50	1
1201	LPDL100	шт	100	1
1202	LPDL200	шт	200	1
1203	LPDL300	шт	300	1
1204	LPDL400	шт	400	1
1205	LPDL500	шт	500	1

**LPDP**

**Переходник правосторонний для лестничного лотка**

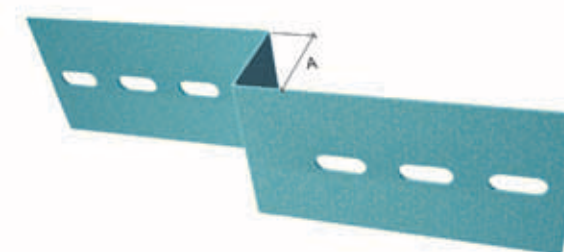
Используется для выполнения переходного соединения по ширине.

Подходит к лоткам с высотой борта: 50, 70, 100мм.

Материал: Сталь оцинкованная по методу Сендзимира.

Вариант исполнения: Порошковая окраска по цветам RAL.

Вариант исполнения: Горячая оцинковка.



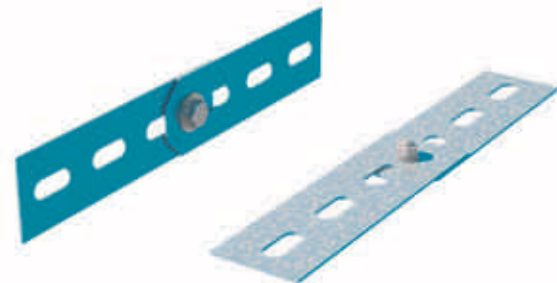
Код	Артикул	Ед. изм.	A, мм	Упаковка, шт
1206	LPDP50	шт	50	1
1207	LPDP100	шт	100	1
1208	LPDP200	шт	200	1
1209	LPDP300	шт	300	1
1210	LPDP400	шт	400	1
1211	LPDP500	шт	500	1



**LSH**

**Шарнирный соединитель**

Используется для выполнения поворотов кабельной трассы в вертикальной плоскости.  
 Подходит к лоткам с высотой борта: 50, 70, 100мм.  
 Материал: Сталь оцинкованная по методу Сендзимира.  
 Вариант исполнения: Порошковая окраска по цветам RAL.  
 Вариант исполнения: Горячая оцинковка.

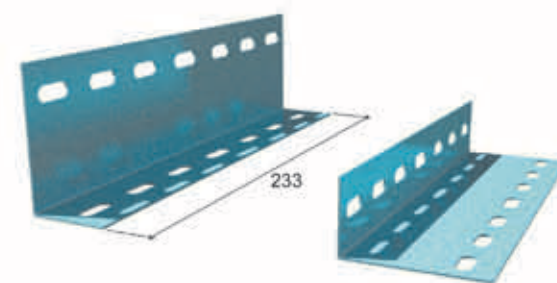


Код	Артикул	Ед. изм.	Упаковка, шт
1017	LSH	шт	20

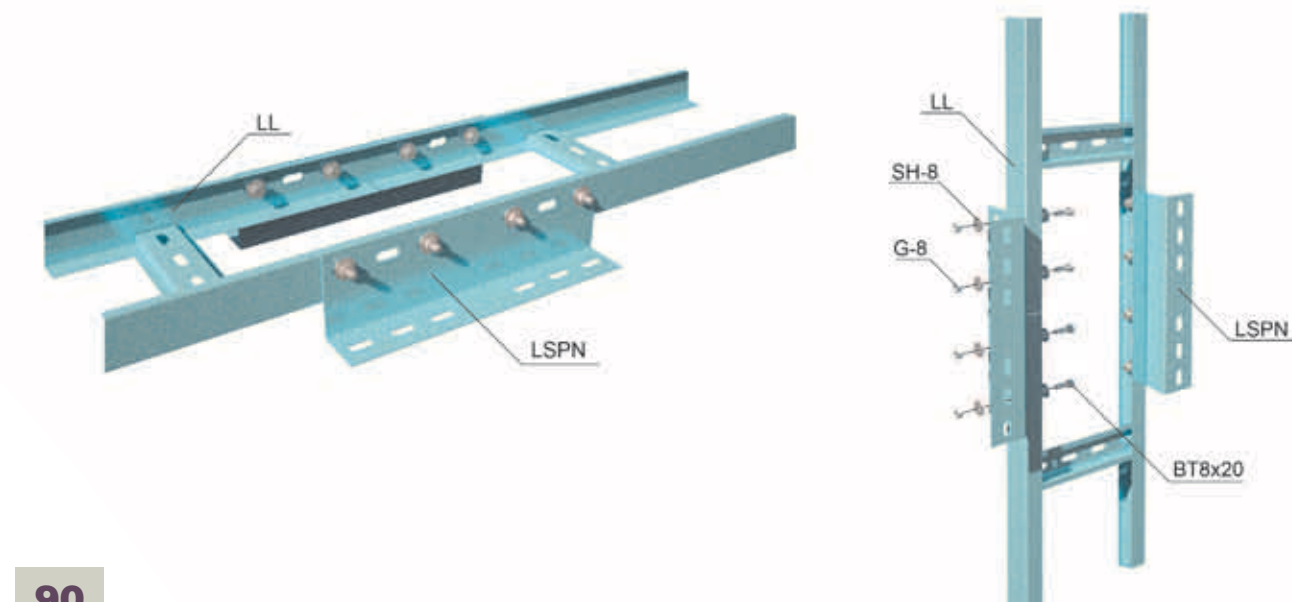
**LSPN**

**Кронштейн настенный соединительный**

Используется для для соединения и установки лестничного лотка на горизонтальные и вертикальные поверхности.  
 Подходит к лоткам с высотой борта: 50, 70, 100мм.  
 Материал: Сталь оцинкованная по методу Сендзимира.  
 Вариант исполнения: Порошковая окраска по цветам RAL.  
 Вариант исполнения: Горячая оцинковка.



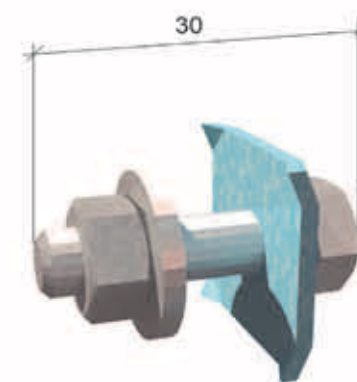
Код	Артикул	Ед. изм.	Упаковка, шт
1081	LSPN	0,50	20



**LPR**

**Прижим лестничного лотка**

Используется для фиксации лестничного лотка на монтажных элементах.  
 Подходит к лоткам с высотой борта: 50, 70, 100мм.  
 Материал: Сталь оцинкованная по методу Сендзимира.



Код	Артикул	Ед. изм.	Упаковка, шт
1011	LPR	шт.	50

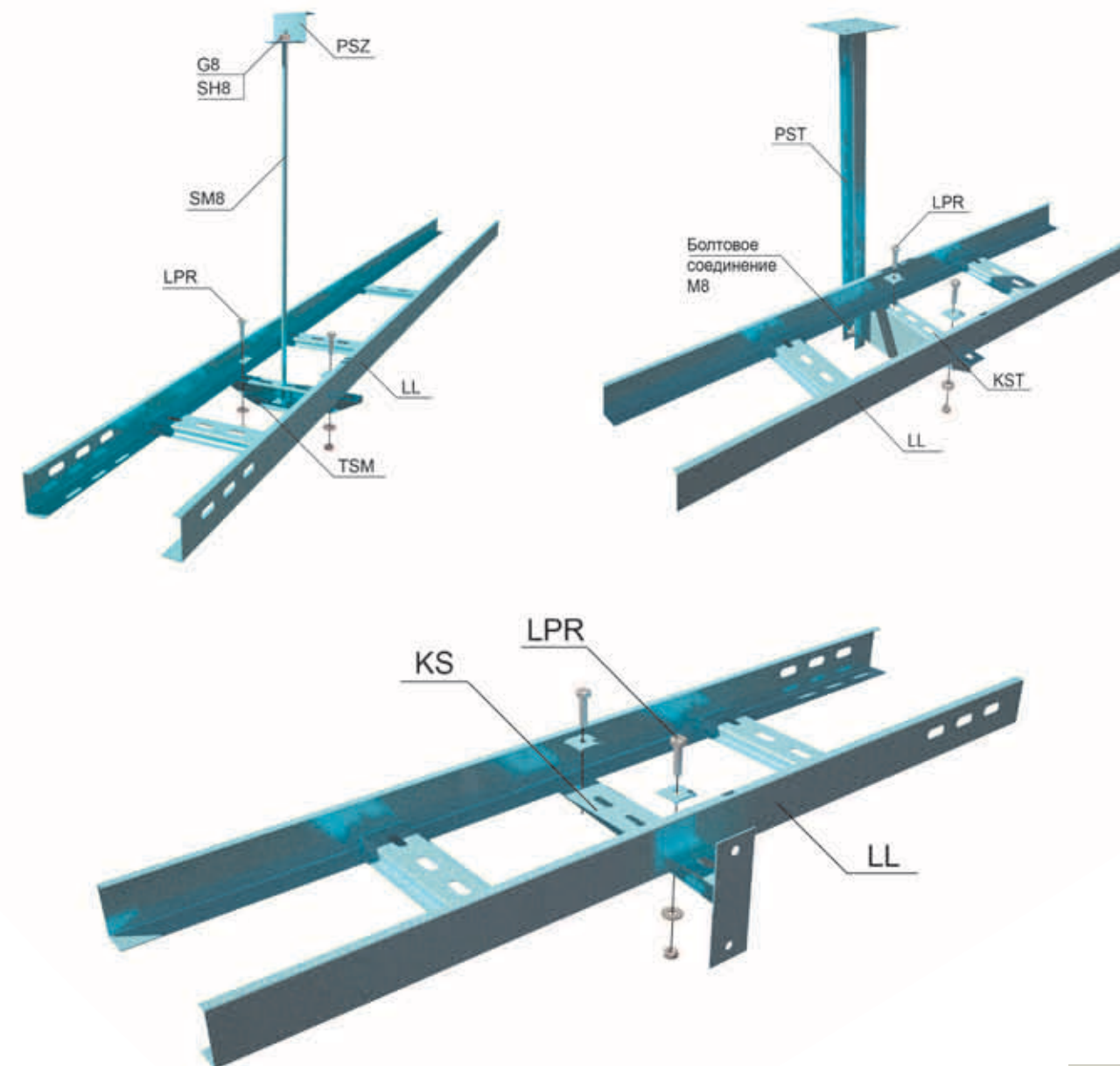
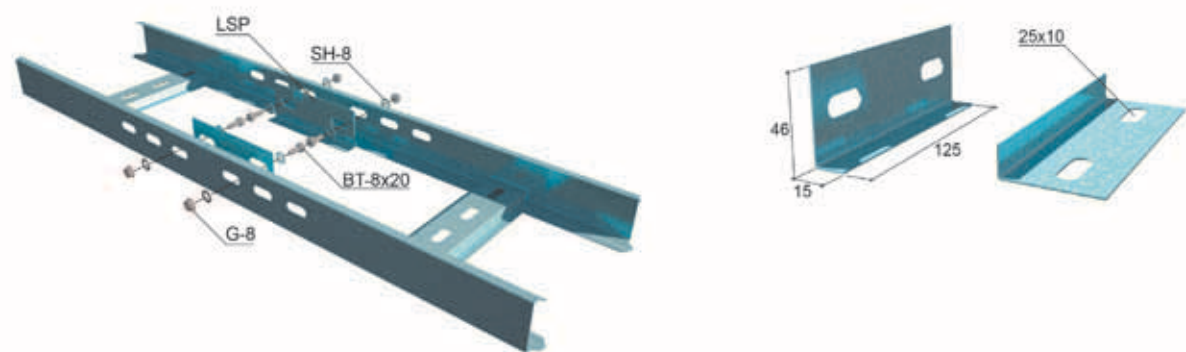
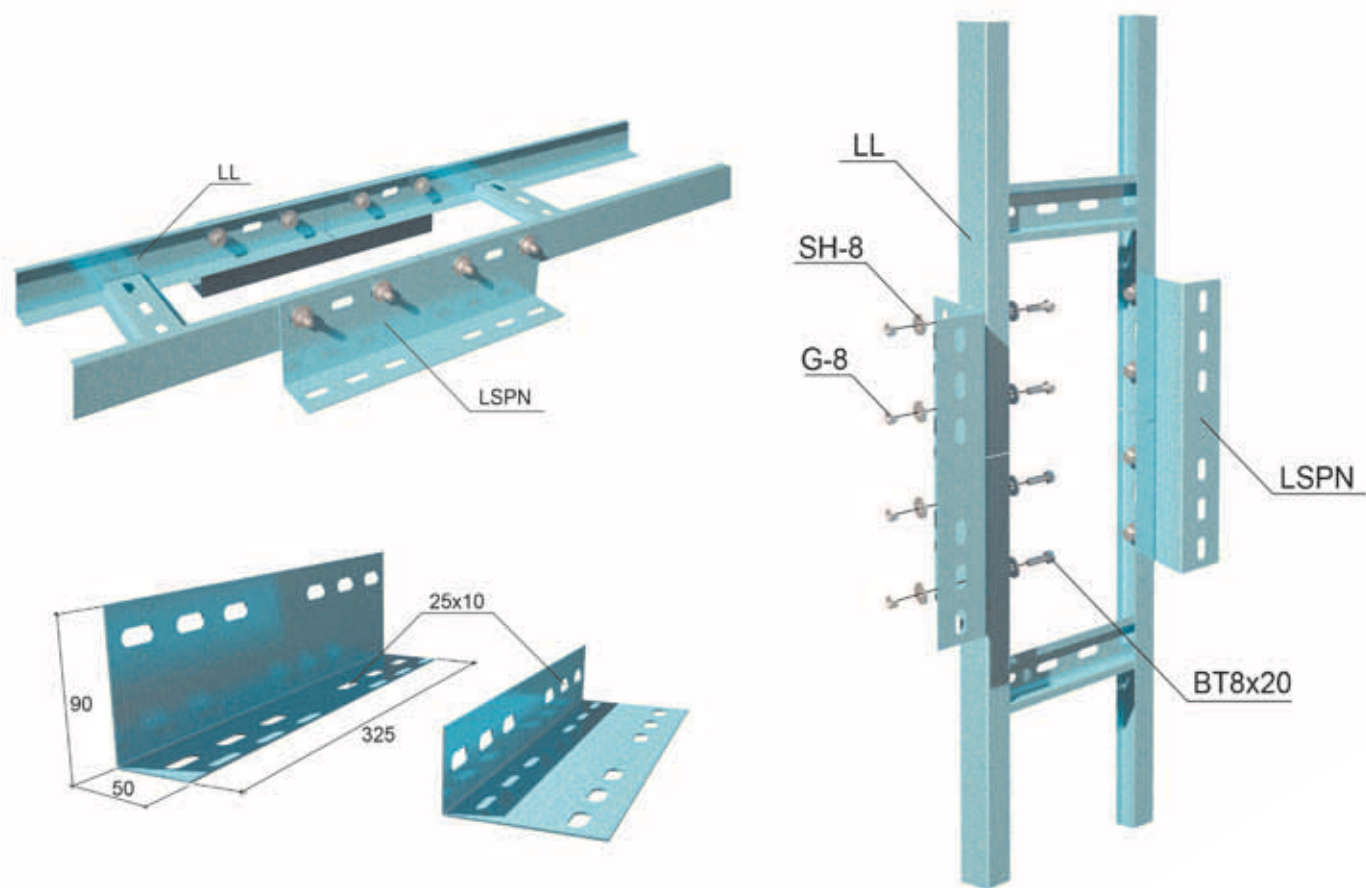


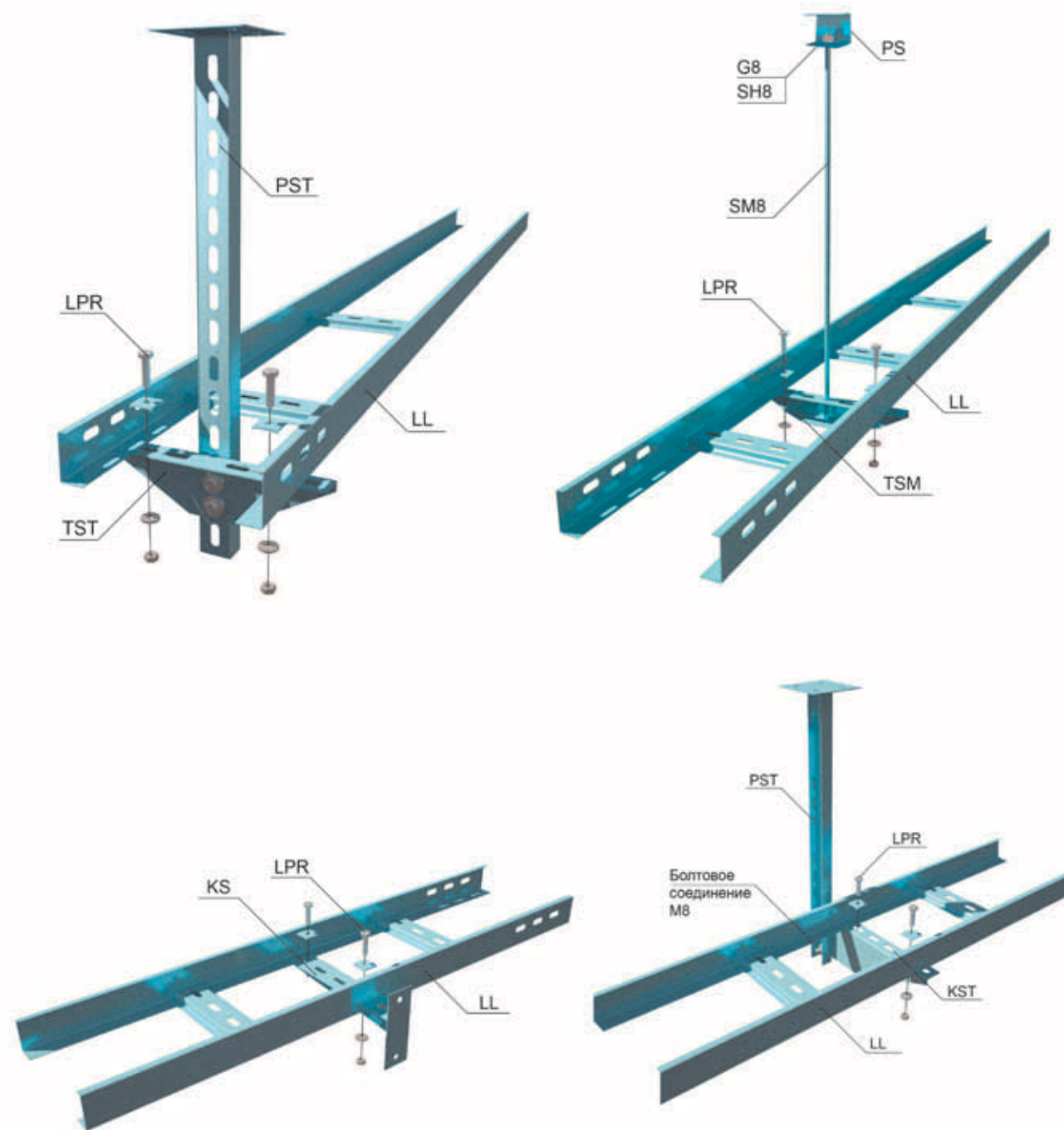
Схема соединения лестничного лотка



Схемы использования кронштейна LSPN

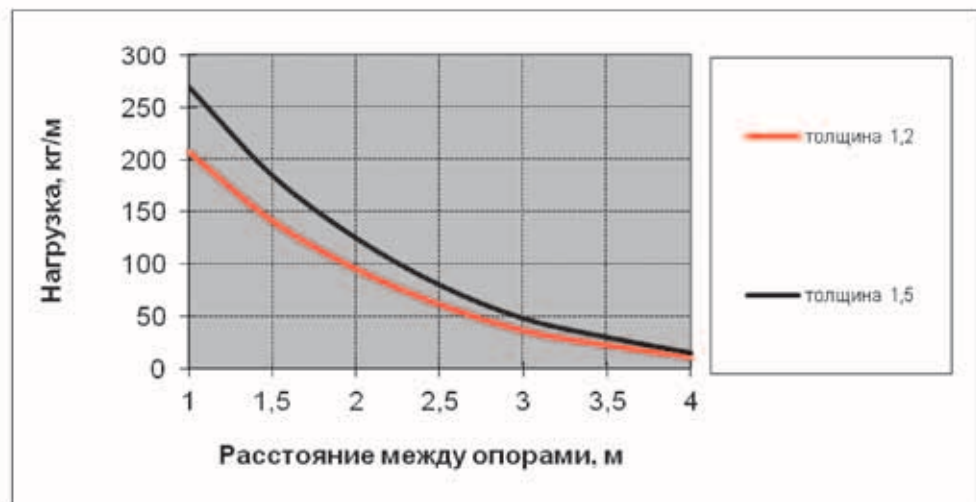


Схемы монтажа лестничного лотка на подвесных конструкциях

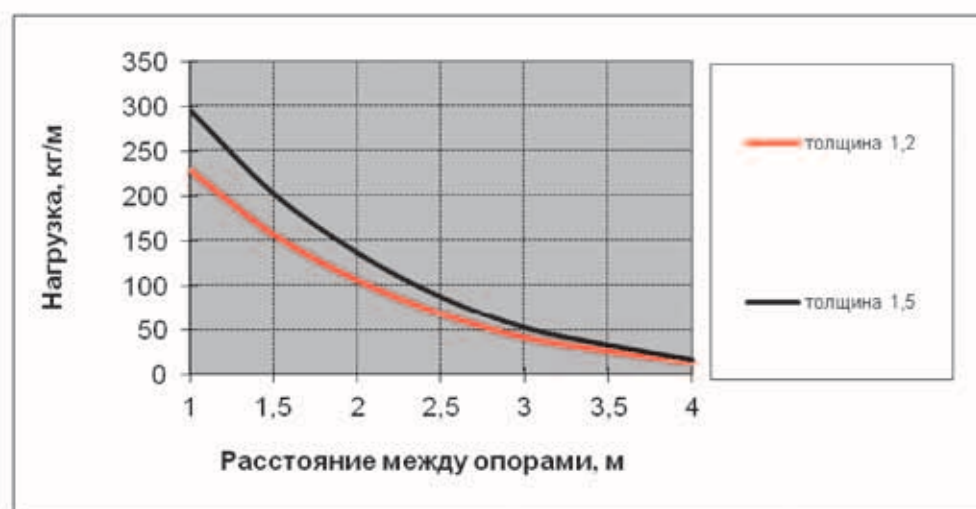




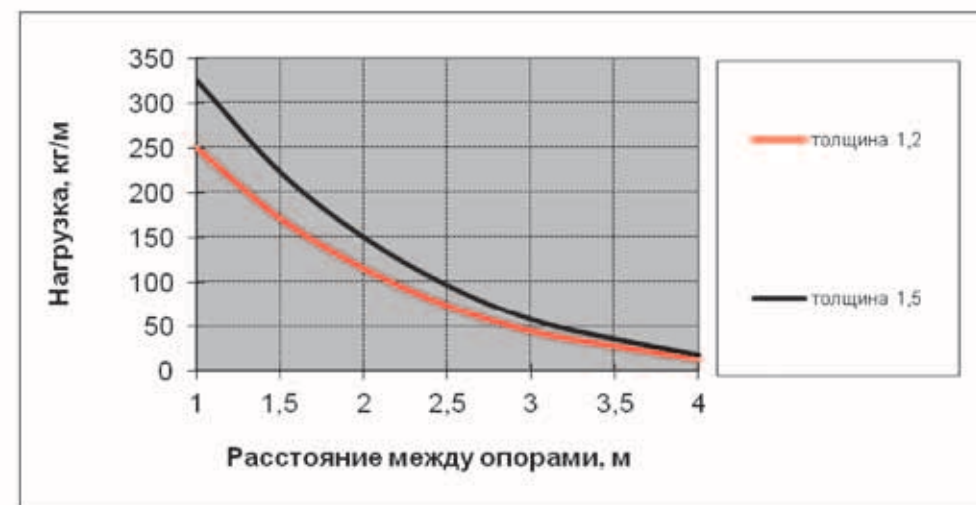
**Графики допустимых нагрузок  
для лестничных лотков с высотой борта 50мм**



**Графики допустимых нагрузок  
для лестничных лотков с высотой борта 70мм**



**Графики допустимых нагрузок  
для лестничных лотков с высотой борта 100мм**

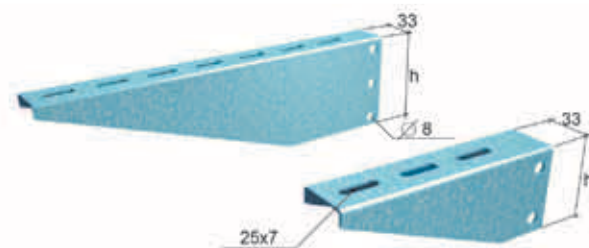


№	Номенклатура	Артикул
1	Консоль без опоры	KBO
2	Опора для консолей	OKM/OKB
3	Консоль с опорой 100мм	KSP
4	Консоль сварная	KS
5	Консоль для потолочной стойки	KST
6	Траверса для потолочной стойки	TST
7	Универсальная потолочная стойка	UPT
8	Универсальная потолочная стойка усиленная	UPTU
9	Основание потолочной стойки	OUPU
10	Стойка потолочная облегченная	PST
11	Стойка потолочная усиленная	PSTU
12	Универсальная потолочная скоба	UPD
13	Универсальный профиль	UP/UPS
14	Универсальный поддерживающий профиль	UPP
15	C-образный подвес	SPV
16	Траверса для шпильки	TSM
17	Потолочный подвес для шпильки	PS
18	Струбцина	FV
19	V-подвес для профнастила	VPS
20	V-подвес для профнастила универсальный	VPSU
21	Универсальная скоба	US
22	Перфополоса	PP
23	Перфорированная монтажная лента	PF
24	Швеллер	P
25	Соединитель швеллера	SLP
26	Z-профиль	Z
27	Уголок	L



**КВО**  
**Консоль без опоры**

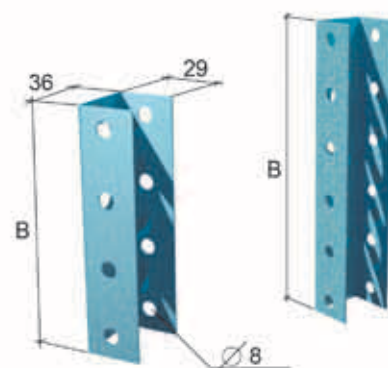
Консоль подходит ко всем типам кабельных лотков. Используется совместно с опорами ОКМ, ОКВ, универсальным профилем UP, универсальной стойкой UPT. Может использоваться в сборной потолочной стойке и для прокладки лотков по стене.  
Материал: Сталь оцинкованная по методу Сендзимира.  
Вариант исполнения: Порошковая окраска по цветам RAL.  
Вариант исполнения: Горячая оцинковка.  
\*Консоли шириной 100-300 мм используются с опорой ОКМ, 400-500 мм с опорой ОКВ.



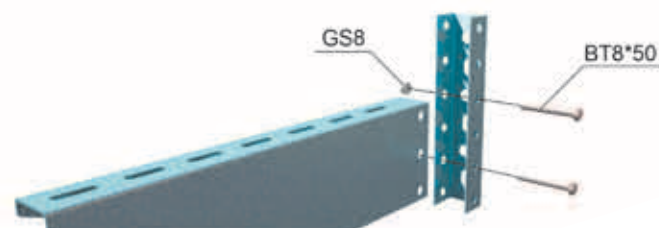
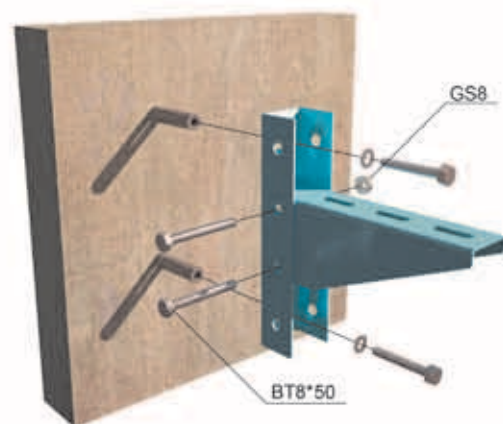
Код	Артикул	H, мм	L, мм	Нагрузка, кг	Ед. изм.	Вес, кг/шт.	Упаковка, шт.
0810	КВО100	54	140	200	шт.	0,15	10
0815	КВО150	54	190	190	шт.	0,22	10
0820	КВО200	54	240	180	шт.	0,29	10
0830	КВО300	54	340	160	шт.	0,44	10
0840	КВО400	82	440	130	шт.	0,76	10
0850	КВО500	82	540	100	шт.	1,00	10

**ОКМ/ОКВ**  
**Опоры для консолей**

Материал: Сталь оцинкованная по методу Сендзимира.  
Вариант исполнения: Порошковая окраска по цветам RAL.  
Вариант исполнения: Горячая оцинковка.  
\*Для крепления консоли в опоре используются болты BT8\*50 и гайки с насечками GS8.  
Опора ОКМ используется для конслей 100-300.  
Опора ОКВ используется для конслей 400-500.

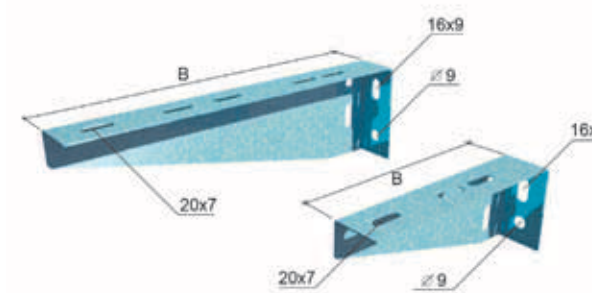


Код	Артикул	B, мм	Ед. изм.	Вес, кг/шт.	Упаковка, шт.
0912	ОКМ	120	шт.	0,11	40
0918	ОКВ	180	шт.	0,17	40



**KSP**  
**Консоль с опорой**

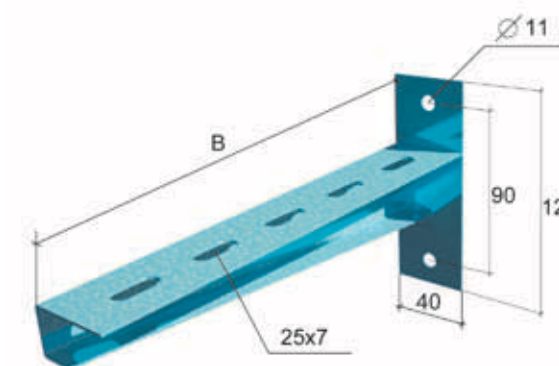
Консоль подходит ко всем типам кабельных лотков. Используется с потолочными стойками и как самостоятельный подвес.  
Материал: Сталь оцинкованная по методу Сендзимира.  
Вариант исполнения: Термодиффузионная оцинковка.  
Вариант исполнения: Горячая оцинковка.  
Вариант исполнения: Порошковая окраска по цветам RAL.



Код	Артикул	B, мм	Нагрузка, кг	Ед. изм.	Вес, кг/шт.	Упаковка, шт.
0851	KSP100	100	75	шт.	0,18	30
3731	KSP150	150	68	шт.	0,24	30
0852	KSP200	200	60	шт.	0,29	30
2894	KSP300	300	95	шт.	0,41	30
3720	KSP400	400	106	шт.	0,70	30
3725	KSP500	500	76	шт.	0,89	30
3727	KSP600	600	60	шт.	1,06	30

**KS**  
**Консоль с опорой усиленная**

Консоль подходит ко всем типам кабельных лотков. Используется с потолочными стойками и как самостоятельный подвес.  
Материал: Сталь оцинкованная по методу Сендзимира.  
Вариант исполнения: Термодиффузионная оцинковка.  
Вариант исполнения: Горячая оцинковка.  
Вариант исполнения: Порошковая окраска по цветам RAL.



Код	Артикул	B, мм	Нагрузка, кг	Ед. изм.	Вес, кг/шт.	Упаковка, шт.
1105	KS100	110	180	шт.	0,30	1
1106	KS200	210	160	шт.	0,39	1
1107	KS300	310	140	шт.	0,60	1
1108	KS400	410	160	шт.	0,72	1
1109	KS500	510	220	шт.	1,51	1
1110	KS600	610	240	шт.	1,70	1
1111	KS800	810	150	шт.	2,07	1

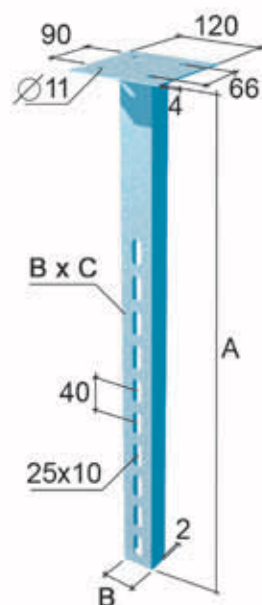




**PST**  
Потолочная стойка

**PSTU**  
Потолочная стойка усиленная

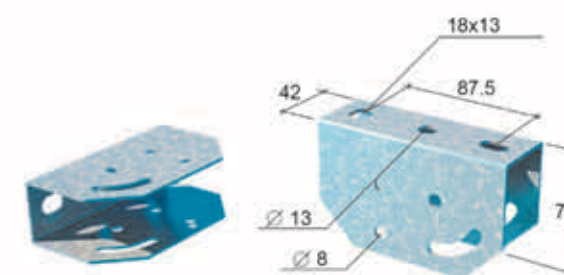
Стойки подходят ко всем типам кабельных лотков.  
Используются вместе с консолями KST, KSP, KS и траверсами TST.  
Материал: Сталь оцинкованная по методу Сендзимира.  
Вариант исполнения: Порошковая окраска по цветам RAL.  
Вариант исполнения: Горячая оцинковка.  
Вариант исполнения: Термодиффузионная оцинковка.



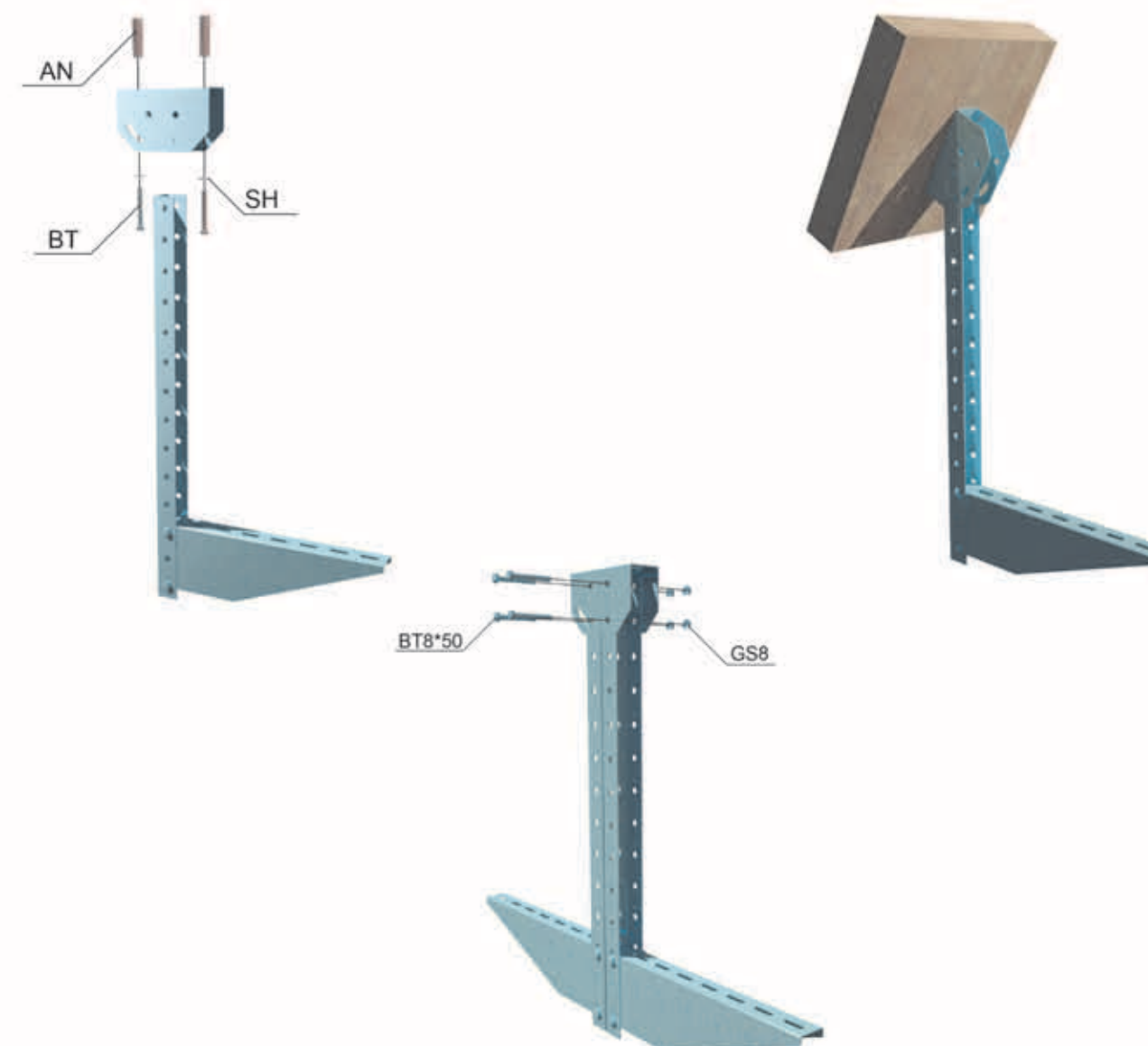
Код	Артикул	A, мм	B, мм	C, мм	Ед. изм.	Вес, шт.	Упаковка, шт
1083	PST250	250	35	23	шт.	0,51	1
1084	PST300	300	35	23	шт.	0,57	1
1085	PST400	400	35	23	шт.	0,68	1
1086	PST500	500	35	23	шт.	0,78	1
1087	PST600	600	35	23	шт.	0,89	1
1088	PST800	800	35	23	шт.	1,11	1
1089	PST1000	1000	35	23	шт.	1,32	1
1090	PST1200	1200	35	23	шт.	1,54	1
1091	PST1500	1500	35	23	шт.	1,86	1
1092	PST1800	1800	35	23	шт.	2,18	1
1093	PST2000	2000	35	23	шт.	2,40	1
1094	PSTU250	250	45	30	шт.	0,61	1
1095	PSTU300	300	45	30	шт.	0,68	1
1096	PSTU400	400	45	30	шт.	0,83	1
1097	PSTU500	500	45	30	шт.	0,97	1
1098	PSTU600	600	45	30	шт.	1,12	1
1099	PSTU800	800	45	30	шт.	1,41	1
1100	PSTU1000	1000	45	30	шт.	1,70	1
1101	PSTU1200	1200	45	30	шт.	1,99	1
1102	PSTU1500	1500	45	30	шт.	2,42	1
1103	PSTU1800	1800	45	30	шт.	2,86	1
1104	PSTU2000	2000	45	30	шт.	3,15	1

**UPD**  
Универсальная потолочная скоба

Необходима для монтажа сборной потолочной стойки на базе профиля UP.  
Подходит как для прямых так и для наклонных поверхностей.  
Материал: Сталь оцинкованная по методу Сендзимира.  
Вариант исполнения: Порошковая окраска по цветам RAL.  
Вариант исполнения: Горячая оцинковка.



Код	Артикул	Ед. изм.	Вес, шт	Упаковка, шт
0900	UPD	шт	0,28	40

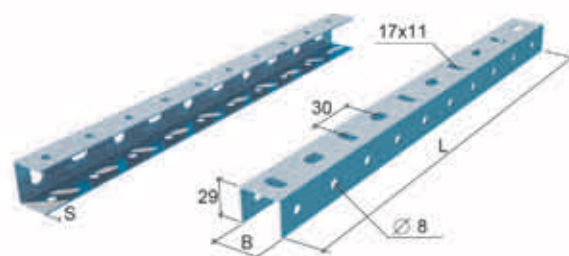




**UP/UPS**

**Универсальный профиль  
Универсальный профиль усиленный**

Используется для монтажа сборной потолочной стойки.  
Используется как поддерживающий профиль.  
Материал: Сталь оцинкованная по методу Сендзимира.  
Вариант исполнения: Порошковая окраска по цветам RAL.  
Вариант исполнения: Горячая оцинковка.

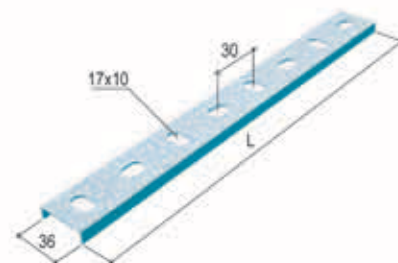


Код	Артикул	L, мм	S, мм	B, мм	Ед. изм.	Вес, кг/шт.	Упаковка, шт/м
0915	UP150	150	1,5	36	шт	0,13	40
0920	UP200	200	1,5	36	шт	0,18	40
0925	UP250	250	1,5	36	шт	0,22	40
0935	UP350	350	1,5	36	шт	0,31	40
0402	UP400	400	1,5	36	шт	0,36	40
0945	UP450	450	1,5	36	шт	0,40	10
0955	UPS50	550	1,5	36	шт	0,49	10
0022	UP600	600	1,5	36	шт	0,53	6
0296	UP800	800	1,5	36	шт	0,71	6
2274	UP1000	1000	1,5	36	шт	0,89	6
0930	UP1200	1200	1,5	36	шт	1,07	6
0960	UP2000	2000	1,5	36	м	0,89	24
2264	UPS150	150	2,5	38	шт	0,22	20
2142	UPS200	200	2,5	38	шт	0,30	20
2143	UPS250	250	2,5	38	шт	0,37	20
2233	UPS350	350	2,5	38	шт	0,52	20
2123	UPS400	400	2,5	38	шт	0,60	20
2525	UPS450	450	2,5	38	шт	0,67	10
2231	UPS550	550	2,5	38	шт	0,82	10
3266	UPS600	600	2,5	38	шт	0,89	6
0165	UPS800	800	2,5	38	шт	1,19	6
2234	UPS1000	1000	2,5	38	шт	1,49	6
2245	UPS1200	1200	2,5	38	шт	1,79	6
0965	UPS2000	2000	2,5	38	м	1,49	24

**UPP**

**Универсальный поддерживающий профиль**

Используется как поддерживающий профиль для монтажа подвеса типа «качели» на шпильках M6-M8-M10.  
Материал: Сталь оцинкованная по методу Сендзимира.  
Вариант исполнения: Порошковая окраска по цветам RAL.  
Вариант исполнения: Горячая оцинковка.  
Вариант исполнения: Термодиффузионная оцинковка.



Код	Артикул	L, мм	Толщина, мм	Ед. изм.	Вес, кг/ед.изм.	Упаковка, шт/м
3200	UPP150	150	1,5	шт	0,085	20
2920	UPP200	200	1,5	шт	0,124	20
2921	UPP250	250	1,5	шт	0,139	20
2902	UPP350	350	1,5	шт	0,203	20
2903	UPP450	450	1,5	шт	0,262	20
2904	UPP550	550	1,5	шт	0,320	20
2905	UPP2000	2000	1,5	м	0,580	20

**SPS**

**Скоба для подвеса на шпильке**

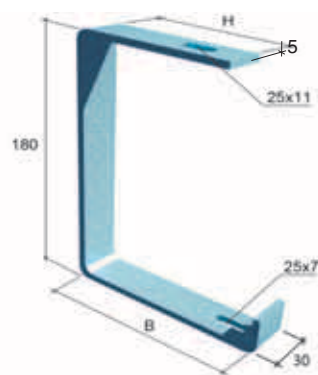
Используется для подвеса трассы с небольшой нагрузкой на одной шпильке.  
Материал: Сталь оцинкованная по методу Сендзимира.  
Вариант исполнения: Порошковая окраска по цветам RAL.  
Вариант исполнения: Горячая оцинковка.



Код	Артикул	Ширина	Ед.изм.	Упаковка/шт.
3605	SPS100	100	шт.	1
5112	SPS150	150	шт.	1
3820	SPS200	200	шт.	1
4684	SPS300	300	шт.	1
4153	SPS400	400	шт.	1

**SPV**  
**C-образный подвес**

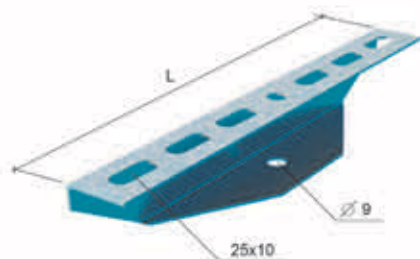
Подвес подходит ко всем типам кабельных лотков.  
Используется как самостоятельный подвес.  
и совместно со шпильками М6, М8 и М10.  
Исполнение: Гальваническое цинковое покрытие.  
Вариант исполнения: Горячая оцинковка, порошковая.  
окраска по цветам RAL.



Код	Артикул	В, мм	Нагрузка, кг	Ед. изм.	Вес, кг/шт.	Упаковка, шт.
0471	SPV100	105	130	шт.	0,44	50
0470	SPV150	155	115	шт.	0,53	40
0472	SPV200	205	100	шт.	0,62	30
0473	SPV300	305	35	шт.	0,78	10

**TSM**  
**Траверса для шпильки**

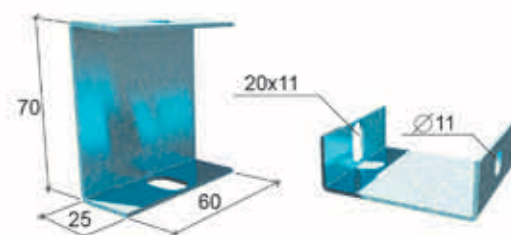
Траверса подходит к лоткам лестничного типа.  
Используется совместно со шпильками М6 и М8.  
Материал: Сталь оцинкованная по методу Сендзимира.  
Вариант исполнения: Порошковая окраска по цветам RAL.  
Вариант исполнения: Термодиффузионная оцинковка.



Код	Артикул	L, мм	Ед. изм.	Вес, кг/шт.	Упаковка, шт.
1125	TSM100	150	шт.	0,29	1
1126	TSM200	250	шт.	0,48	1
1127	TSM300	350	шт.	0,67	1
1128	TSM400	450	шт.	0,86	1

**PS**  
**Подвес для шпильки**

Используется для крепления шпильки к потолку.  
Материал: Сталь оцинкованная по методу Сендзимира.  
Вариант исполнения: Порошковая окраска по цветам RAL.  
Вариант исполнения: Горячая оцинковка.

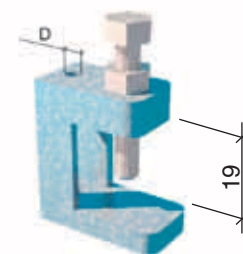


Код	Артикул	Ед. изм.	Вес, кг/шт.	Упаковка, шт.
0460	PS	шт.	0,12	50

**FV**

**Монтажная струбцина с резьбой**

Используется для крепления монтажных систем на несущих конструкциях зданий.  
Покрывание: Гальваническое цинковое.

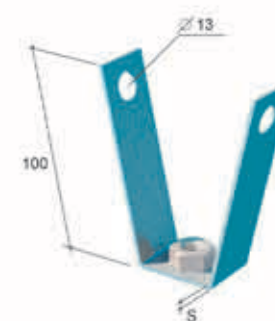


Код	Артикул	Диаметр резьбы D, мм	Ед. изм.	Вес, кг	Упаковка, шт.
0972	FV8	8	шт.	0,10	100
0971	FV10	10	шт.	0,15	100

**VPS**

**V-подвес для профнастила с гайкой**

Используется для крепления монтажных систем на профнастиле.  
Покрывание: Гальваническое цинковое.

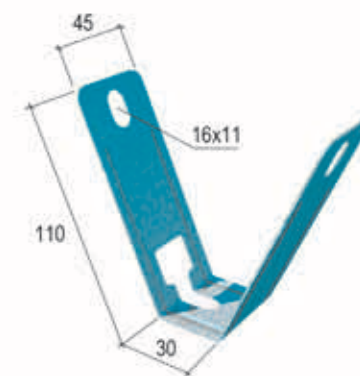


Код	Артикул	Диаметр резьбы D, мм	S, мм	Ед. изм.	Вес, кг	Упаковка, шт.
0902	VPSM8	8	2	шт.	0,10	100
0903	VPSM10	10	2	шт.	0,10	100

**VPSU**

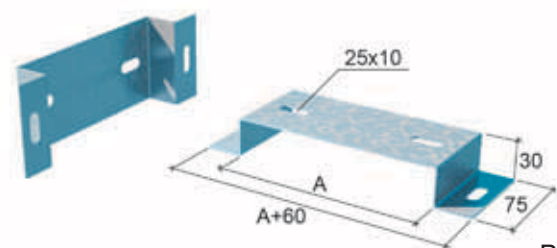
**V-подвес для профнастила универсальный**

Используется для крепления монтажных систем на профнастиле.  
Подходит для шпилек резьбовых М6-М8-М10.  
Материал: Сталь оцинкованная по методу Сендзимира.  
Вариант исполнения: Порошковая окраска по цветам RAL.  
Вариант исполнения: Горячая оцинковка.  
Вариант исполнения: Термодиффузионная оцинковка.



Код	Артикул	S, мм	Ед. изм.	Вес, кг	Упаковка, шт.
0050	VPSU	1,5	шт.	0,120	100

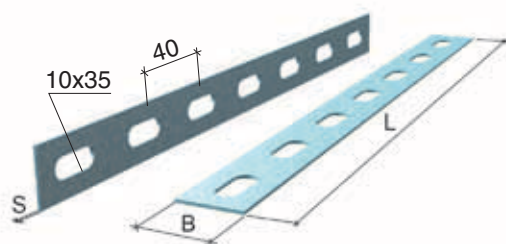




**US**  
**Универсальная скоба**

Скоба подходит к листовым и проволочным лоткам. Используется для прокладки лотка на полу, стенах и для подвеса на шпильке. Материал: Сталь оцинкованная по методу Сендзимира. Вариант исполнения: Порошковая окраска по цветам RAL. Вариант исполнения: Горячая оцинковка.

Код	Артикул	A, мм	Ед. изм.	Вес, кг/шт.	Упаковка, шт.
1129	US100	100	шт.	0,20	1
1130	US200	200	шт.	0,29	1
1131	US300	300	шт.	0,38	1
1132	US400	400	шт.	0,46	1
1133	US500	500	шт.	0,55	1
1134	US600	600	шт.	0,64	1



**PP**  
**Перфорированная полоса**

Используется для выполнения различных монтажных работ. Материал: Сталь оцинкованная по методу Сендзимира. Вариант исполнения: Порошковая окраска по цветам RAL. Вариант исполнения: Горячая оцинковка.

Код	Артикул	B, мм	S, мм	L, мм	Ед. изм.	Вес, кг/м	Упаковка, м
1174	PP32*1.0	32	1,0	2500	м	0,200	2,5
1175	PP32*1.5	32	1,5	2500	м	0,299	2,5
1176	PP32*2.0	32	2,0	2500	м	0,399	2,5
2162	PP32*2.5	32	2,5	2500	м	0,499	2,5
1177	PP40*1.0	40	1,0	2500	м	0,278	2,5
1178	PP40*1.5	40	1,5	2500	м	0,417	2,5
1179	PP40*2.0	40	2,0	2500	м	0,556	2,5
2163	PP40*2.5	40	2,5	2500	м	0,695	2,5

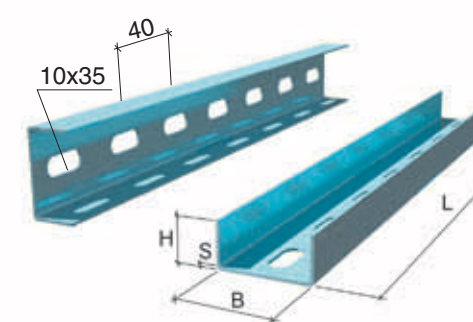
По заказу возможно исполнение 2000 и 3000мм.



**PF**  
**Перфорированная монтажная лента**

Используется для выполнения различных монтажных работ. Материал: Сталь оцинкованная по методу Сендзимира.

Код	Артикул	Ширина, мм	Толщина, мм	Ед. изм.	Вес, ед. изм.	Упаковка, м
0977	PF0.7*20	20	0,7	м	0,09	25
0970	PF1.0*20	20	1,0	м	0,13	25

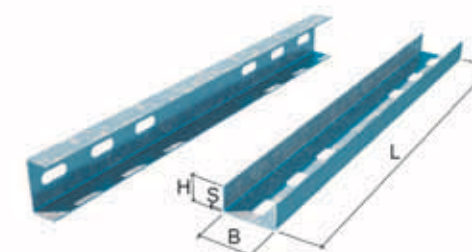


**P**  
**Швеллер**

Используется для выполнения различных монтажных работ. Материал: Сталь оцинкованная по методу Сендзимира. Вариант исполнения: Порошковая окраска по цветам RAL. Вариант исполнения: Горячая оцинковка.

Код	Артикул	H, мм	B, мм	S, мм	L, мм	Ед. изм.	Вес, кг/м
1135	P23*35*1.5	23	35	1,5	2500	м	0,83
1136	P30*45*1.5	30	45	1,5	2500	м	1,11
1137	P30*45*2.0	30	45	2,0	2500	м	1,45
2158	P30*45*2.5	30	45	2,5	2500	м	1,81
1138	P32*60*1.5	32	60	1,5	2500	м	1,34
1139	P32*60*2.0	32	60	2,0	2500	м	1,75
2159	P32*60*2.5	32	60	2,5	2500	м	2,19
1140	P40*80*1.5	40	80	1,5	2500	м	1,74
1141	P40*80*2.0	40	80	2,0	2500	м	2,31
2160	P40*80*2.5	40	80	2,5	2500	м	2,89
1142	P50*100*1.5	50	100	1,5	2500	м	2,23
1143	P50*100*2.0	50	100	2,0	2500	м	2,94
2161	P50*100*2.5	50	100	2,5	2500	м	3,68

\*По заказу возможно исполнение 2000 и 3000 мм



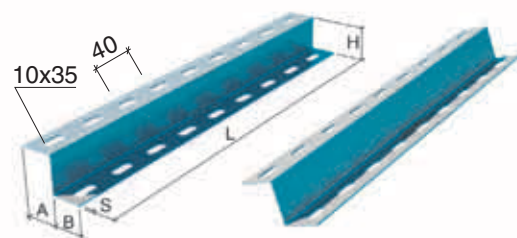
**SLP**  
**Соединитель швеллера**

Используется для соединения секций швеллера между собой. Соединение выполняется болтами В10\*20, гайками G10 и усиленными шайбами SH10 по дну. Материал: Сталь оцинкованная по методу Сендзимира. Вариант исполнения: Горячая оцинковка.

Код	Артикул	H, мм	B, мм	S, мм	L, мм	Ед. изм.	Вес, кг/шт.
1144	SLP23*35	20	30	1,5	295	шт.	0,21
1145	SLP30*45	28	40	1,5	295	шт.	0,30
1146	SLP32*60	30	55	1,5	295	шт.	0,36
1147	SLP40*80	37	75	1,5	295	шт.	0,48
1148	SLP50*100	47	95	1,5	295	шт.	0,67

**Z**  
**Z-образный профиль**

Используется для выполнения различных монтажных работ.  
Материал: Сталь оцинкованная по методу Сендзимира.  
Вариант исполнения: Порошковая окраска по цветам RAL.  
Вариант исполнения: Горячая оцинковка.

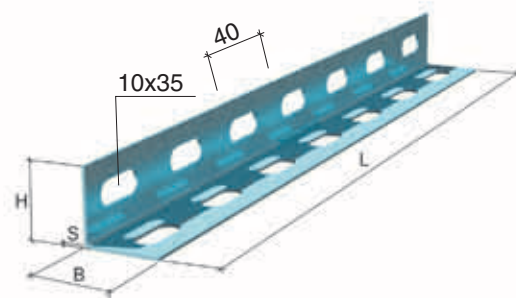


Код	Артикул	H, мм	B, мм	A, мм	S, мм	L, мм	Ед. изм.	Вес, кг/м
1161	Z32*40*32*1.5	40	32	32	1,5	2500	м	1,05
1162	Z32*40*32*2.0	40	32	32	2,0	2500	м	1,36
2908	Z32*40*32*2.5	40	32	32	2,5	2500	м	1,70
1163	Z60*30*32*1.5	30	60	32	1,5	2500	м	1,26
1164	Z60*30*32*2.0	30	60	32	2,0	2500	м	1,65
2906	Z60*30*32*2.5	30	60	32	2,5	2500	м	2,06
1165	Z60*40*40*1.5	40	60	40	1,5	2500	м	1,47
1166	Z60*40*40*2.0	40	60	40	2,0	2500	м	1,93
2907	Z60*40*40*2.5	40	60	40	2,5	2500	м	2,41

\*По заказу возможно исполнение 2000 и 3000мм

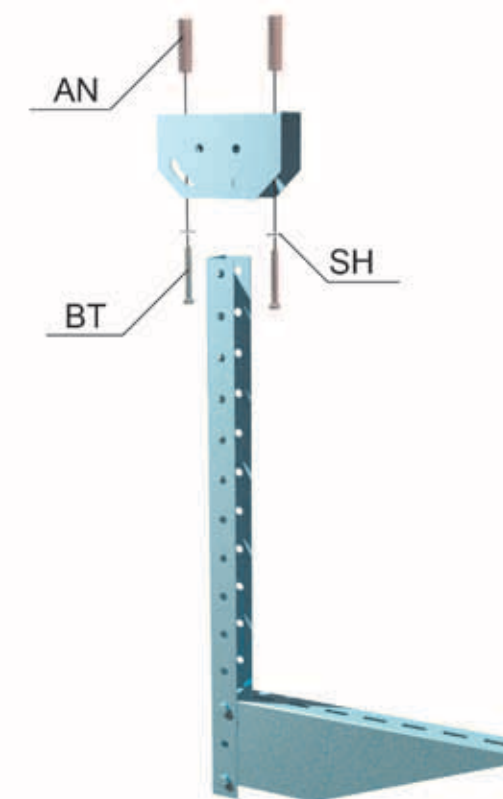
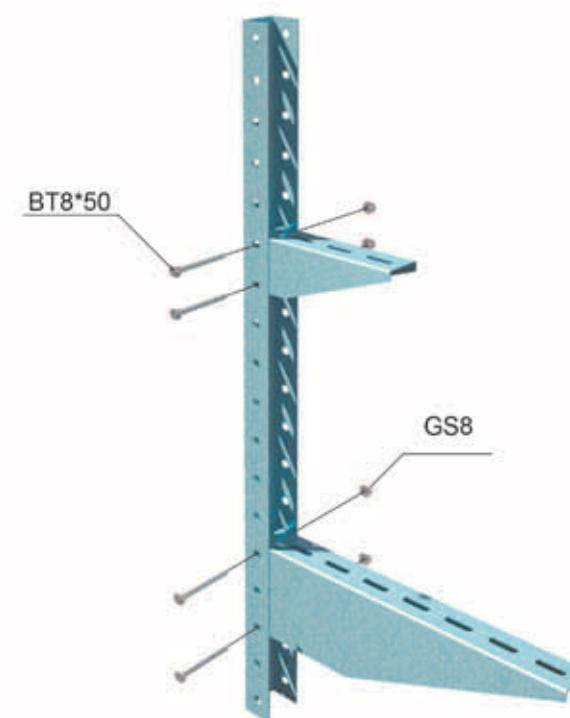
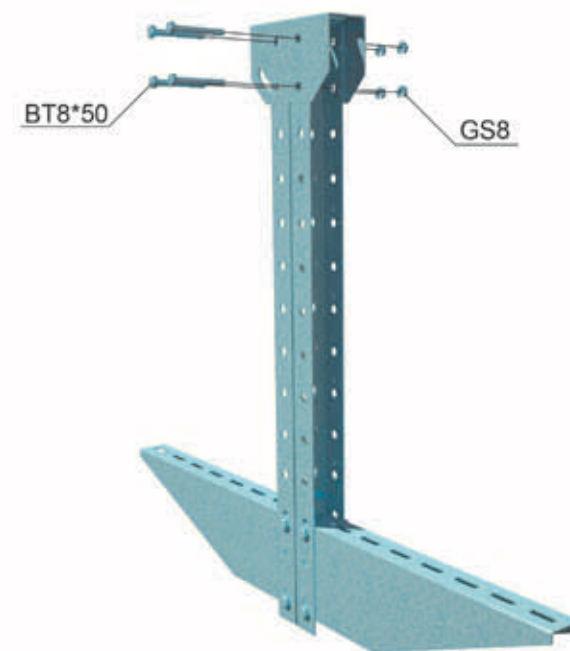
**L**  
**Уголок**

Используется для выполнения различных монтажных работ.  
Материал: Сталь оцинкованная по методу Сендзимира.  
Вариант исполнения: Порошковая окраска по цветам RAL.  
Вариант исполнения: Горячая оцинковка.

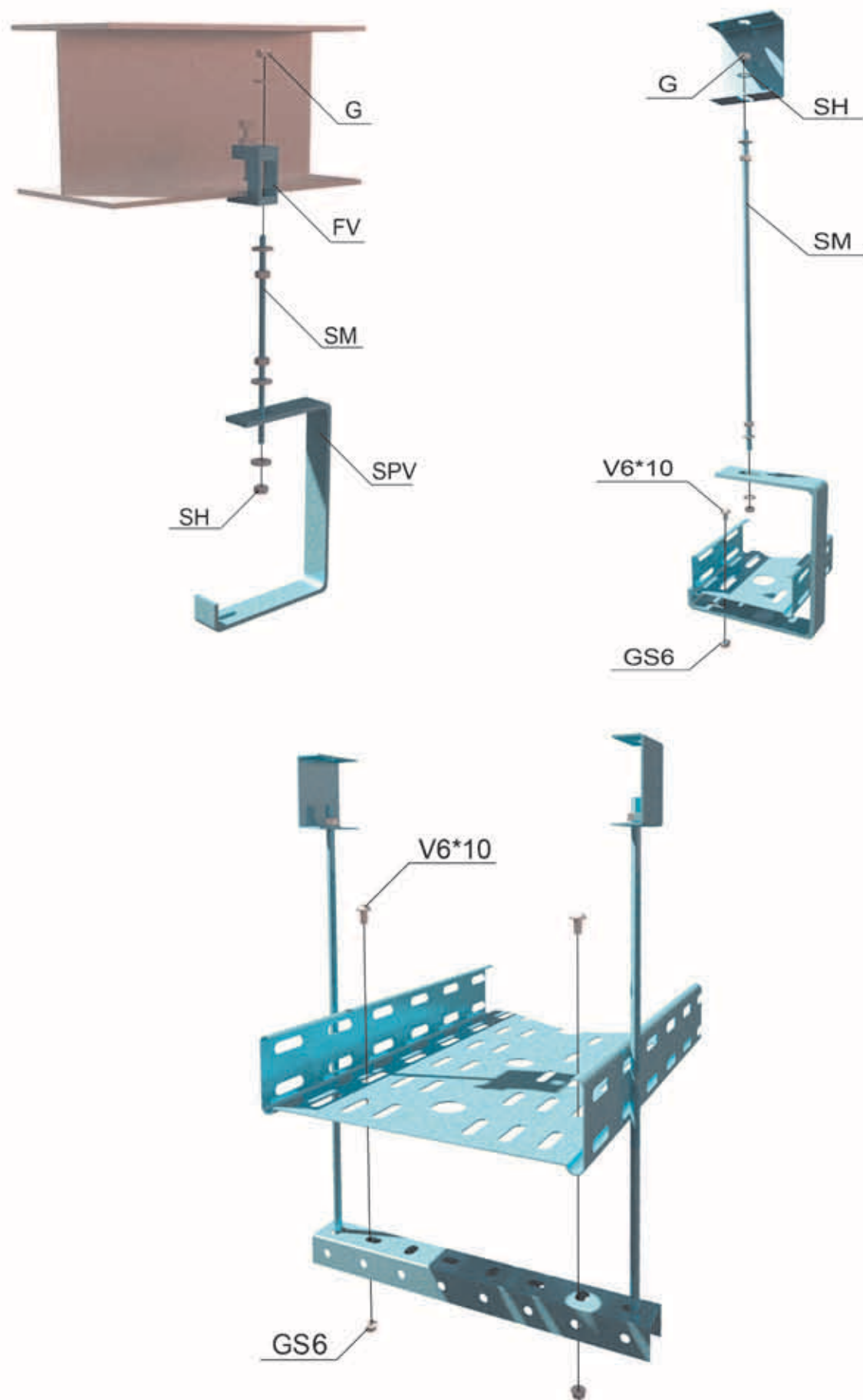


Код	Артикул	H, мм	B, мм	S, мм	L, мм	Ед. изм.	Вес, кг/м
1149	L32*32*1.5	32	32	1,5	2500	м	0,61
1150	L32*32*2.0	32	32	2,0	2500	м	0,80
2550	L32*32*2.5	32	32	2,5	2500	м	1,00
1151	L40*40*1.5	40	40	1,5	2500	м	0,80
1152	L40*40*2.0	40	40	2,0	2500	м	1,05
2152	L40*40*2.5	40	40	2,5	2500	м	1,31
1153	L36*50*1.5	36	50	1,5	2500	м	0,87
1154	L36*50*2.0	36	50	2,0	2500	м	1,14
2153	L36*50*2.5	36	60	2,5	2500	м	1,43
1155	L50*50*1.5	50	50	1,5	2500	м	1,03
1156	L50*50*2.0	50	50	2,0	2500	м	1,36
2155	L50*50*2.5	50	50	2,5	2500	м	1,70
1157	L40*60*1.5	40	60	1,5	2500	м	1,03
1158	L40*60*2.0	40	60	2,0	2500	м	1,36
2156	L40*60*2.5	40	60	2,5	2500	м	1,70
1159	L60*60*1.5	60	60	1,5	2500	м	1,27
1160	L60*60*2.0	60	60	2,0	2500	м	1,68
2157	L60*60*2.5	60	60	2,5	2500	м	2,10

\*По заказу возможно исполнение 2000 и 3000мм.







№	Номенклатура	Артикул
1	Винт	V
2	Гайка специальная	GS
3	Гайка шестигранная	G
4	Шайба усиленная	SH
5	Шайба плоская	S
6	Шайба гровер	SHG
7	Шайба зубчатая	SHZ
8	Шпилька	SM
9	Гайка соединительная	MS
10	Шестигранный болт	BT
11	Анкер стальной забивной	AN
12	Анкер латунный разрезной	ANL
13	Анкер-болт с гайкой	ANBG

**V6\*10**

**Винт с плоской головкой и шлицем комби**

Плоская головка винта предотвращает повреждение кабеля при его протяжке.

Покрытие: Гальваническое цинковое.



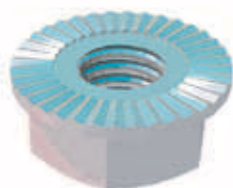
Код	Артикул	Диаметр резьбы	Ед. изм.	Вес, кг/шт.	Упаковка, шт.
0684	V6*10	M6	шт.	0,005	200

**GS**

**Гайка специальная с фланцем**

Фланец с насечкой препятствует откручиванию.

Покрытие: Гальваническое цинковое.

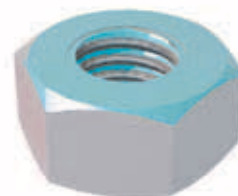


Код	Артикул	Диаметр резьбы	Ед. изм.	Вес, кг/шт.	Упаковка, шт.
0685	GS6	M6	шт.	0,003	400
0686	GS8	M8	шт.	0,006	150
0687	GS10	M10	шт.	0,010	100
0688	GS12	M12	шт.	0,019	50

**G**

**Гайка шестигранная**

Покрытие: Гальваническое цинковое.



Код	Артикул	Диаметр резьбы	Ед. изм.	Вес, кг/шт.	Упаковка, шт.
0689	G6	M6	шт.	0,002	500
0690	G8	M8	шт.	0,005	200
0691	G10	M10	шт.	0,010	100
0692	G12	M12	шт.	0,015	50

**SH**

**Шайба плоская усиленная**

Покрытие: Гальваническое цинковое.



Код	Артикул	Диаметр резьбы	Ед. изм.	Вес, кг/шт.	Упаковка, шт.
0801	SH6	M6	шт.	0,003	400
0802	SH8	M8	шт.	0,006	150
0803	SH10	M10	шт.	0,001	100
0804	SH12	M12	шт.	0,020	50

**S**

**Шайба плоская**

Покрытие: Гальваническое цинковое.



Код	Артикул	Диаметр резьбы	Ед. изм.	Вес, кг/шт.	Упаковка, шт.
0931	S6	M6	шт.	0,001	800
0932	S8	M8	шт.	0,002	300
0933	S10	M10	шт.	0,004	200
0489	S12	M12	шт.	0,006	100

**SHG**

**Шайба гровер**

Покрытие: Гальваническое цинковое.



Код	Артикул	Диаметр резьбы	Ед. изм.	Вес, кг/шт.	Упаковка, шт.
0805	SHG6	M6	шт.	0,001	700
0806	SHG8	M8	шт.	0,002	500
0807	SHG10	M10	шт.	0,004	400
0808	SHG12	M12	шт.	0,006	250

**SHZ**

**Шайба зубчатая**

Покрытие: Гальваническое цинковое.



Код	Артикул	Диаметр резьбы	Ед. изм.	Вес, кг/шт.	Упаковка, шт.
0901	SHZ6	M6	шт.	0,002	500
0897	SHZ8	M8	шт.	0,004	200



**SM**

**Шпилька полнорезная**

Используется для прокладки кабельных лотков по потолку.  
Покрытие: Гальваническое цинковое.

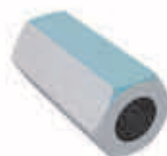


Код	Артикул	Диаметр резьбы	Длина, мм	Ед. изм.	Вес, кг/м	Упаковка, м
0693	SM6*1000	M6	1000	м	0,1700	50
0694	SM8*1000	M8	1000	м	0,3000	25
0695	SM10*1000	M10	1000	м	0,4700	20
0696	SM12*1000	M12	1000	м	0,7100	10
0680	SM6*2000	M6	2000	м	0,1700	100
0681	SM8*2000	M8	2000	м	0,3000	50
0682	SM10*2000	M10	2000	м	0,4700	40
0697	SM12*2000	M12	2000	м	0,7100	20

**MS**

**Гайка соединительная**

Используется для соединения шпилек между собой.  
Покрытие: Гальваническое цинковое.



Код	Артикул	Диаметр резьбы	Ед. изм.	Вес, кг/шт.	Упаковка, шт.
0821	MS6	M6	шт.	0,0080	100
0822	MS8	M8	шт.	0,0180	50
0823	MS10	M10	шт.	0,0400	30
0824	MS12	M12	шт.	0,0550	20

**BT**

**Болт полнорезной**

Покрытие: Гальваническое цинковое.



Код	Артикул	Диаметр резьбы	Ед. изм.	Вес, кг/шт.	Упаковка, шт.
0825	BT6*16	M6	шт.	0,0050	200
0826	BT6*20	M6	шт.	0,0070	150
0827	BT8*16	M8	шт.	0,0110	80
0828	BT8*20	M8	шт.	0,0120	100
0829	BT8*30	M8	шт.	0,0150	60
0831	BT8*40	M8	шт.	0,0179	50
0832	BT8*50	M8	шт.	0,0200	50
0833	BT8*60	M8	шт.	0,0240	40
0834	BT8*70	M8	шт.	0,0270	30
0835	BT10*20	M10	шт.	0,0210	50
0836	BT10*30	M10	шт.	0,0260	30
0837	BT10*40	M10	шт.	0,0310	30
0838	BT10*50	M10	шт.	0,0350	30
0839	BT12*20	M12	шт.	0,0310	30
0841	BT12*30	M12	шт.	0,0380	20
0842	BT12*40	M12	шт.	0,0460	20
0843	BT12*50	M12	шт.	0,0530	20

**AN**

**Анкер стальной забивной**

Покрытие: Гальваническое цинковое.



Код	Артикул	Длина, мм	Нагрузка на вырыв из бетона, кН	Ед. изм.	Вес, кг/шт.	Упаковка, шт.
0811	AN6	25	6,00	шт.	0,0068	100
0812	AN8	30	12,00	шт.	0,0122	100
0813	AN10	30	19,00	шт.	0,0228	50
0814	AN12	40	27,20	шт.	0,0463	50

**ANL**

**Анкер латунный забивной**

Материал: Латунь.



Код	Артикул	Длина, мм	Нагрузка на вырыв из бетона, кН	Ед. изм.	Вес, кг/шт.	Упаковка, шт.
0816	ANL6	25	1,30	шт.	0,0047	100
0817	ANL8	30	2,00	шт.	0,0081	100
0818	ANL10	30	2,50	шт.	0,0133	50
0819	ANL12	40	3,10	шт.	0,0240	50

**ANBG**

**Анкер-болт с гайкой**

Покрытие: Гальваническое цинковое.



Код	Артикул	Длина, мм	Нагрузка на вырыв из бетона, кН	Ед. изм.	Вес, кг/шт.	Упаковка, шт.
0844	ANBG8*40	40	10,50	шт.	0,0163	100
0845	ANBG8*65	65	10,50	шт.	0,0240	100
0846	ANBG8*85	85	10,50	шт.	0,0294	50
0847	ANBG10*40	40	13,10	шт.	0,0282	50
0848	ANBG10*50	50	13,10	шт.	0,0322	10
0849	ANBG10*75	75	13,10	шт.	0,0450	10
0853	ANBG10*95	95	18,30	шт.	0,0541	10
1361	ANBG12*60	60	18,30	шт.	0,0584	10
1360	ANBG12*100	100	18,30	шт.	0,0882	10

Металлические кабельные системы могут быть использованы в качестве защитного РЕ-проводника и заземляющего проводника, при условии, что обеспечивается неразрывность электрической цепи и их расположение исключает возможность механического, химического и электрохимического повреждений.

Согласно ПУЭ, заземление и зануление болтовыми соединениями (ГОСТ10434-82) без гибких проводников возможно выполнять на лотках в стандартном исполнении, в помещениях и наружных установках без агрессивных сред (категории размещения УХЛ4, УХЛ3, УХЛ2 ограничено).

Надежное электрическое соединение для **листовых лотков** серий **LP, LN, LPE и LNE**, отвечающее требованиям ГОСТ 10434-82 по второму классу, обеспечивается при помощи винтов с широкой шляпкой V6\*10 и гайкой специальной с фланцем GS6, препятствующей откручиванию.

Для **лестничных лотков** необходимо использование болтов BT8\*20, шайб SH8, шайбы-гровера SHG8, препятствующей откручиванию и гаек G8. Трассу на основе листовых и лестничных лотков необходимо заземлить не менее чем в двух местах с разных сторон линий трасс, а также дополнительно в конце каждого их ответвления.

Для **проволочных лотков** необходимо использование комплектов PSK, укомплектованных гайкой GS6, препятствующей откручиванию и выполнять заземление лотков через каждые 20 метров.

По ГОСТ Р 52868-2007 полное сопротивление соединений секций кабельных систем не должно превышать 50 мОм. Испытания для различных серий кабельных систем показали их соответствие данному требованию – полное сопротивление соединений не превышает следующих значений:

- 1,5 мОм для LP и LN
- 1,7 мОм для LPE и LNE
- 2,3 мОм для PL
- 1,8 мОм для LL

Соединение секций кабельных систем, подвергающихся частому демонтажу или установленных на подвижных конструкциях или на конструкциях, подверженных сотрясениям и вибрации, должны дополнительно включать в себя гибкие медные проводники, гарантирующие более надежное электрическое соединение в процессе эксплуатации.

Металлический кабельный лоток должен быть обязательно заземлен в соответствии с требованиями ПУЭ, т. к. при нарушении изоляции кабеля или провода в лотке, последний может оказаться под напряжением и привести к поражению электрическим током.

**Таблица климатического использования листовых лотков**

Рекомендуемое исполнение /Материал	Класс степени воздействия по EN 12944-2	Типичные условия и класс степени воздействия		Потеря слоя цинка, мкм/год*	Гарантированный срок службы
		Наружная установка	Внутренняя установка		
Сталь, оцинкованная по методу Сендзимира	C1	—	Отапливаемые здания (жилые и административные помещения)	Менее 0,1	20 лет
	C2	Сельская местность	Неотапливаемые здания в которых может возникнуть конденсирование	0,1-0,7	15 лет
Горячая оцинковка после изготовления	C3	Воздушные зоны городов и промышленных предприятий, умеренные морские зоны	Помещения с высокой влажностью и низкой загрязненностью	0,7-2,0	20 лет
	C4	Промышленные и прибрежные зоны	Предприятия химической и пищевой промышленности, плавательные бассейны	2,0-4,0	15 лет
Нержавеющая сталь AISI 304	C5	Промышленные и прибрежные зоны с агрессивной средой	Здания и территории с высокой влажностью и загрязненностью или береговая зона с соленой атмосферой	4,0-8,0**	10-20 лет

\*Интенсивность коррозии является только критерием, для более верной оценки нужно рассматривать зону эксплуатации в отдельности.

\*\*Для оцинкованных изделий.



**Наш адрес в интернете: [www.km-profil.ru](http://www.km-profil.ru)**

**Телефон: +7 (495) 981-00-64  
Московская область,  
Красногорский р-н, п. Нахабино,  
Вокзальный переулок, д. 6**