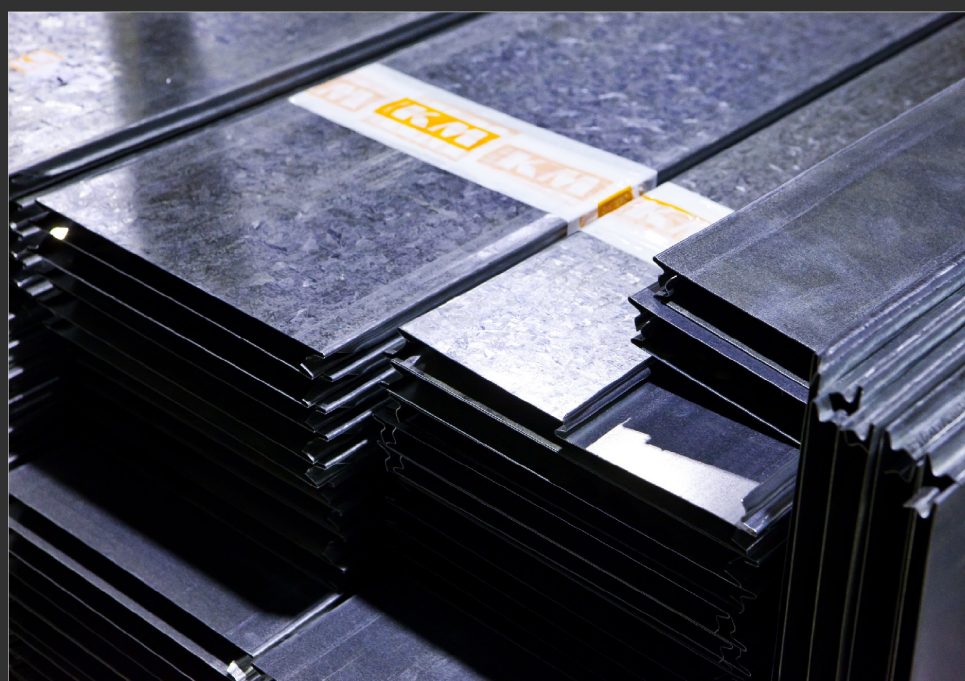


СИСТЕМА



ЖУРНАЛ

ТИПОВЫХ РЕШЕНИЙ



Московская область, Красногорский р-н,
Нахабино пгт, Вокзальный переулок, дом № 6
тел (495) 981-00-64
<http://www.km-profil.ru/>

2016
издание 1

СОДЕРЖАНИЕ

Лист	Наименование	Примечание
2-4	Общие данные	
5	Крепление листового лотка к стене при помощи консоли KBO100 и опоры для консолей ОКМ	
6	Крепление 3-х листовых лотков к стене при помощи универсального профиля UP550 и консолей KBO100	
7	Крепление листового лотка к потолку при помощи универсального поддерживающего профиля UPP250 и шпильки SM8*2000	
8	Крепление листового лотка к двутавровой балке при помощи монтажной струбцины FV8, шпильки SM8*2000 и C-образного подвеса SPV100.	
9	Крепление листового лотка к потолку при помощи универсальной потолочной скобы UPD, универсального профиля UP550 и консоли KBO100	
10	Крепление двух листовых лотков к потолку при помощи универсальной потолочной скобы UPD, двух универсальных профилей UP550 и двух консолей KBO100	
11	Крепление листового лотка к потолку при помощи универсальной потолочной стойки UPT550 и консоли KBO100	
12	Вертикальное крепление листового лотка к стене при помощи универсальной скобы US100	
13	Крепление листового лотка к профнастилу при помощи V-подвеса VPSM8, шпильки SM8*2000 и универсального поддерживающего профиля UPP250	
14	Крепление перфорированного лотка к потолку при помощи подвеса на шпильке PS, шпильки SM8*2000 и скобы для подвеса на шпильке SPS100	
15	Крепление 2-х листовых лотков к потолку при помощи траверса для шпильки TSM100 и шпильки.	
16	Крепление листового лотка к потолку при помощи перфорированной монтажной ленты PF1,0*20	

17	Крепление 2-х листовых лотков к потолку при помощи потолочной стойки PST500 и траверсы для потолочной стойки TST200.	
18	Крепление 2-х листовых лотков к наклонной балки при помощи скобы для подвеса на шпильке SPS100, траверса для шпильки TSM100 и шпильки SM8*2000.	
19	Крепление усиленной консоли (KS) к универсальной потолочной стойки (UPTU).	
20	Подвес листового лотка к потолку при помощи потолочной скобы для подвеса на шпильке SPS200, подвес для шпильки PS и шпильки полнонарезной SM8*2000.	
21	Крепление листового лотка к потолку при помощи шпилек полнонарезных SM8*2000 и анкеров забивных AN8.	
22	Крепление 2-х листовых лотков к потолку при помощи шпилек полнонарезных SM8*2000 и подвесов для шпильки PS.	
23	Крепление профиля к потолку и полу, при помощи универсальной потолочной скобы.	
24	Крепление 2-х листовых лотков к полу при помощи универсальной потолочной стойки (UPTU) и консолей без опоры (KBO).	
25	Крепление 2-х листовых лотков к полу при помощи универсальной потолочной стойки (UPTU) и консолей сварных (KS).	
26	Крепление 2-х листовых лотков к полу при помощи потолочной стойки PST500 и консоли для потолочной стойки KST100.	

Инв. № подл. Подп. и дата. Взам. инв. № Инв. № дубл. Подп. и дата.

КМ-2016.УК.02				
Изм.	Лист	№ докум.	Подп.	Дата
Разраб.	Беляев А.А.			
Пров.				
Т.контр.				
Согласов.				
Н.контр.				
Утв.				
Общие данные			Лит.	Масса
			Лист 2	Листов 84
				

27	Крепление 2-х листовых лотков к потолку при помощи универсальных потолочных стоек усиленных (UPTU500) и универсального профиля (UPS550).
28	Крепление листового лотка к двутавру при помощи универсального профиля (UPS150), шпилек полнорезных и универсального поддерживающего профиля (UPP250).
29	Крепление листового лотка к потолку при помощи основания потолочной стойки (OUPT) и универсального профиля (UPS).
30	Крепление профиля к потолку и полу, при помощи основания потолочной стойки (OUPT).
31	Крепление листового лотка к потолку при помощи потолочной стойки (PST) и консоли сварной (KS).
32	Крепление листового лотка к двутавру при помощи потолочной стойки (PST), универсального профиля и консоли сварной (KS).
33	Подвес 2-ух листовых лотков к потолку при помощи потолочных скоб для подвеса на шпильке (SPS), подвес для шпильки PS и шпильки полнорезной SM8*2000.
34	Крепление листового лотка к двутавру при помощи универсального профиля (UPS), шпилек полнорезных и универсального поддерживающего профиля (UPP).
35	Крепление листового лотка к двутавру при помощи универсального профиля (UPS), шпилек полнорезных.
36	Крепление 2-х листовых лотков к двутавру при помощи универсального профиля (UPS), шпилек полнорезных.
37	Крепление листового лотка к профнастилу при помощи V-подвеса для профнастила универсального, шпильки SM8*2000 и универсального поддерживающего профиля UPP250
38	Крепление 4-х листовых лотков к потолку при помощи универсальной потолочной стойки усиленной (2UPTU) и консоли без опоры (OKB).

39	Крепление 2-х листовых лотков и светильника к двутавру
40	Крепление листового лотка к потолку при помощи универсальной потолочной стойки усиленной (UPTU) и универсального профиля (UPS).
41	Крепление 2-х листовых лотков к двутавру при помощи универсального профиля (UPS) и шпильки.
42	Крепление 4-х листовых лотков к потолку и полу при помощи универсальной потолочной стойки (UPTU) и универсальной потолочной скобы (UPD)
43	Крепление листового лотка к потолку под углом при помощи универсальной потолочной скобы UPD.
44	Крепление 2-х листовых лотков к потолку при помощи универсальной потолочной стойки усиленной (UPTU) и консоли для потолочной стойки (KST).
45	Крепление листового лотка к металлоконструкции при помощи универсального профиля (UPS).
46	Крепление 2-х листовых лотков к металлоконструкции при помощи универсального профиля (UPS).
47	Крепление листового лотка к металлоконструкции при помощи универсальной потолочной стойки усиленной (UPTU).
48	Крепление листового лотка к металлоконструкции при помощи универсального профиля (UPS)
49	Крепление листового лотка к горизонтальной балке при помощи универсального профиля (UPS).
50	Крепление листового лотка к двутавру при помощи универсального профиля (UPS) и универсальной потолочной стойки усиленной (UPTU).

Инв. № подл. Подп. и дата. Взам. инв. № Инв. № дубл. Подп. и дата.

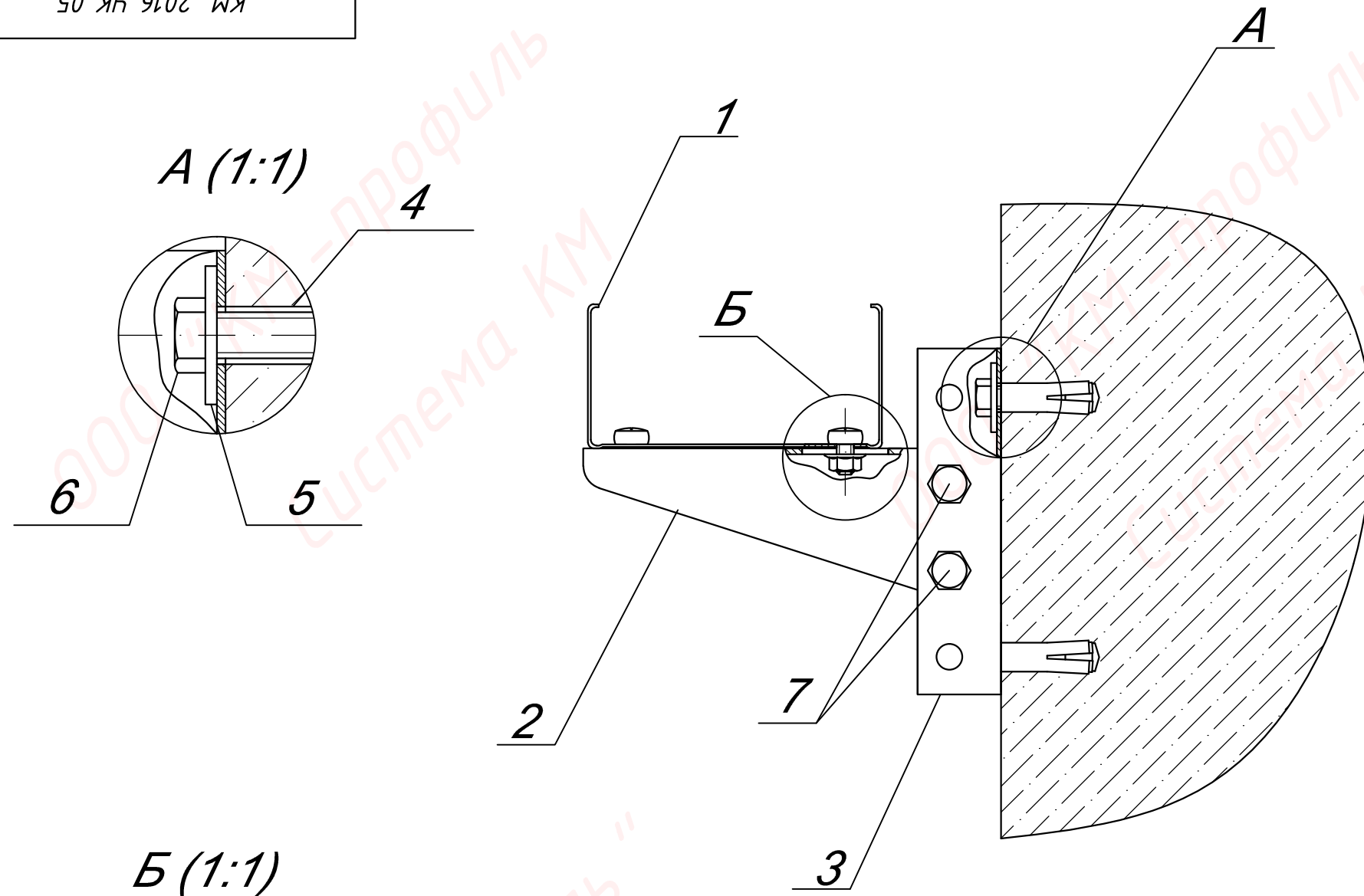
KM-2016.УК.03				
Изм.	Лист	№ докум.	Подп.	Дата
Разраб.	Беляев А.А.			
Пров.				
Т.контр.				
Согласов.				
Н.контр.				
Утв.				
Общие данные				Лит.
				Масса
				Масштаб
			Лист 3	Листов 84
				

51	Крепление 3-х листовых лотков к двутавру при помощи универсального профиля (UPS) и универсальной потолочной стойки усиленной (UPTU)	
52	Крепление лотка к стене и полу. Кабельная эстакада.	
53	Крепление 2-х листовых лотков к потолку при помощи универсальной потолочной стойки усиленной (UPTU), консоли сварной (KS) и консоли без опоры (KBO)	
54	Крепление 6-и листовых лотков к двум балкам при помощи универсального профиля (UPS)	
55	Крепление огнестойкой панели к консоли без опоры (KBO)	
56	Крепление 5-и листовых лотков к двум балкам при помощи универсального профиля (UPS)	
57	Крепление листового лотка к потолку при помощи универсальной потолочной стойки усиленной (UPTU) и консоли с опорой (KSP).	
58	Крепление потолочной стойки PST500 к двутавру при помощи трубки монтажной FV8	
59	Крепление листового лотка к трубам при помощи перфорированной монтажной лентой	
60	Стойка для размещения щита	
61	Крепление листового лотка к двутавру под наклоном при помощи скобы для подвеса на шпильке (SPS).	
62	Крепление листового лотка к потолку при помощи универсальной потолочной стойки усиленной (UPTU)	
63	Крепление листового лотка к двутавру при помощи трубки монтажной FV.	
64	Крепление 4-х листовых лотков к швеллеру при помощи универсального профиля (UPS).	
65	Сварное соединение балки с консолью сварной (KS)	
66	Крепление для 6-и метровых пролётов	
67	Сварное соединение уголком (L)	
68	Сварное соединение потолочной стойки (PST) к металлоконструкции	

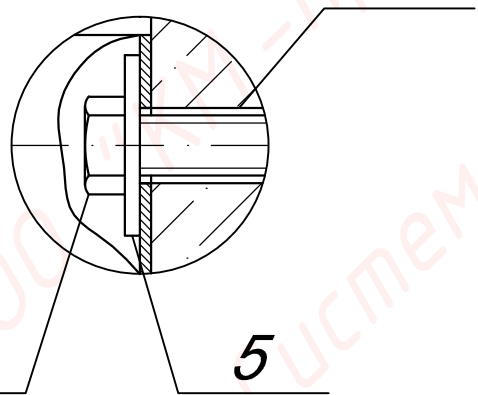
69	Крепление светильника к лотку (LP)	
70	Крепление 4-х листовых лотков к уголку при помощи универсального профиля (UPS)	
71	Крепление светильника к универсальному профилю (UPS).	
72	Крепление 4-х листовых лотков к швеллеру при помощи универсального профиля (UPS).	
73	Крепление светильника на шпильке полнонарезной (SH)	
74	Сварное соединение уголком (L) на две балки	
75	Крепление светильника на подвес для шпильки	
76	Крепление светильника к швеллеру (P)	
77	Сварное соединение основания потолочной стойки (OUPT)	
78	Крепление светильника на монтажные трубки (FV).	
79	Решение для больших пролётов.	
80	Сварное соединение универсальной потолочной стойки (UPTU) к металлоконструкции	
81	Крепление листового лотка к стене при помощи консоли с опорой KSP100	
82	Крепление листового лотка к стене при помощи сварной консоли KS100	
83	Крепление листового лотка к потолку при помощи C-образного подвеса SPV100	
84	Крепление листового лотка к потолку при помощи C-образного подвеса SPV100 и шпильки SM8*2000	

Инв. № подл. Подп. и дата Взам. инв. № Инв. № дубл. Подп. и дата

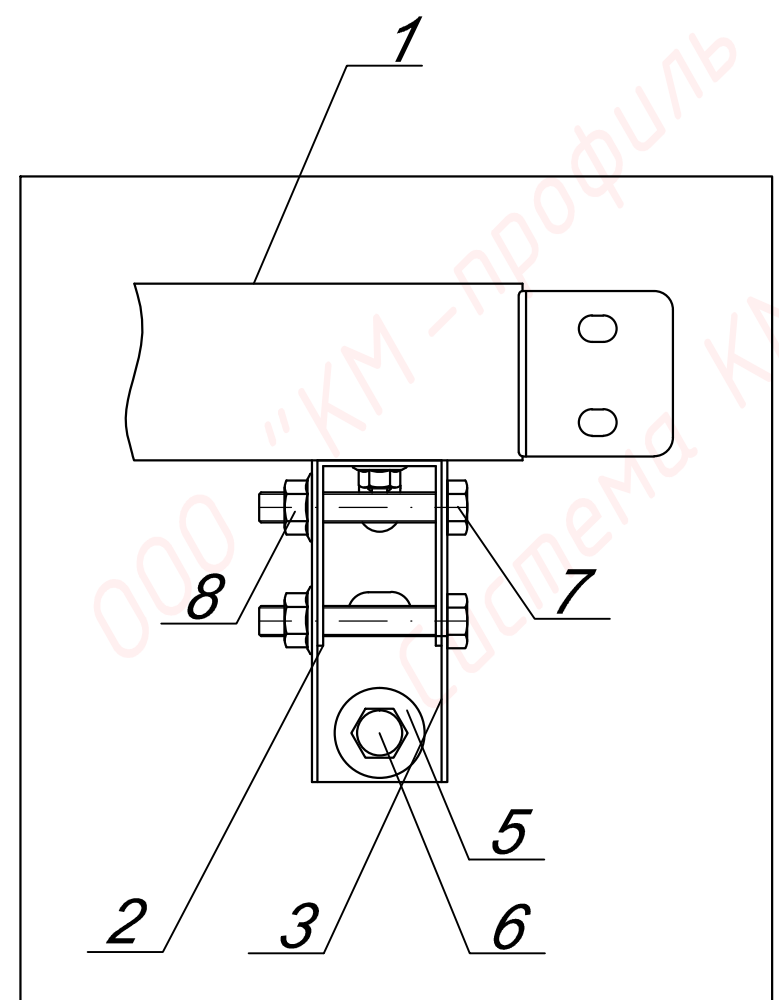
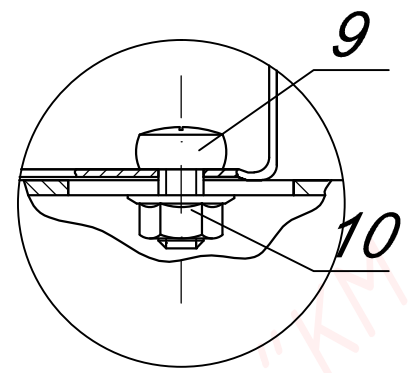
				KM-2016.УК.04			
				Общие данные			
Изм.	Лист	№ докум.	Подп.	Дата	Лит.	Масса	Масштаб
Разраб.		Беляев А.А.					
Пров.							
Т.контр.							
Согласов.							
Н.контр.							
Утв.							
					Лист 4		Листов 84
							



A (1:1)



B (1:1)



Подп. и дата	Инв. № дубл.	Взам. инв. №	Подп. и дата
Подп. и дата	Инв. № подл.	Взам. инв. №	Подп. и дата

Поз.	Обозначение	Наименование	Кол.	Примечание
1	LN(LP, LNE, LPE)50*100	Лоток листовой 50*100	1	
2	KBO100	Консоль	1	
3	OKM	Опора для консоли	1	
4	AN8	Анкер забивной М8	2	
5	SH8	Шайба усиленная М8	2	
6	BT8*30	Болт полнорезной М8х30	2	
7	BT8*50	Болт полнорезной М8х50	2	
8	GS8	Гайка специальная с фланцем М8	2	
9	V6*10	Винт с плоской головкой и шлицем комби М6х10	2	
10	GS6	Гайка специальная с фланцем М6	2	

Изм.	Лист	№ докум.	Подп.	Дата
Разраб.	Беляев А.А.			
Пров.				
Т.контр.				
Согласов.				
Н.контр.				
Утв.				

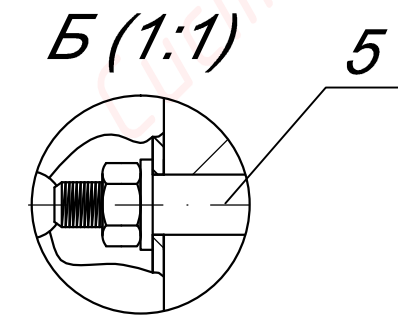
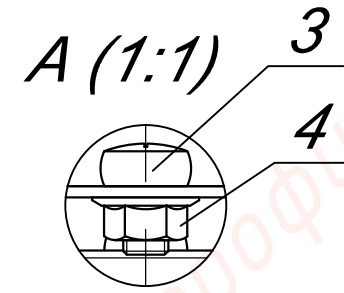
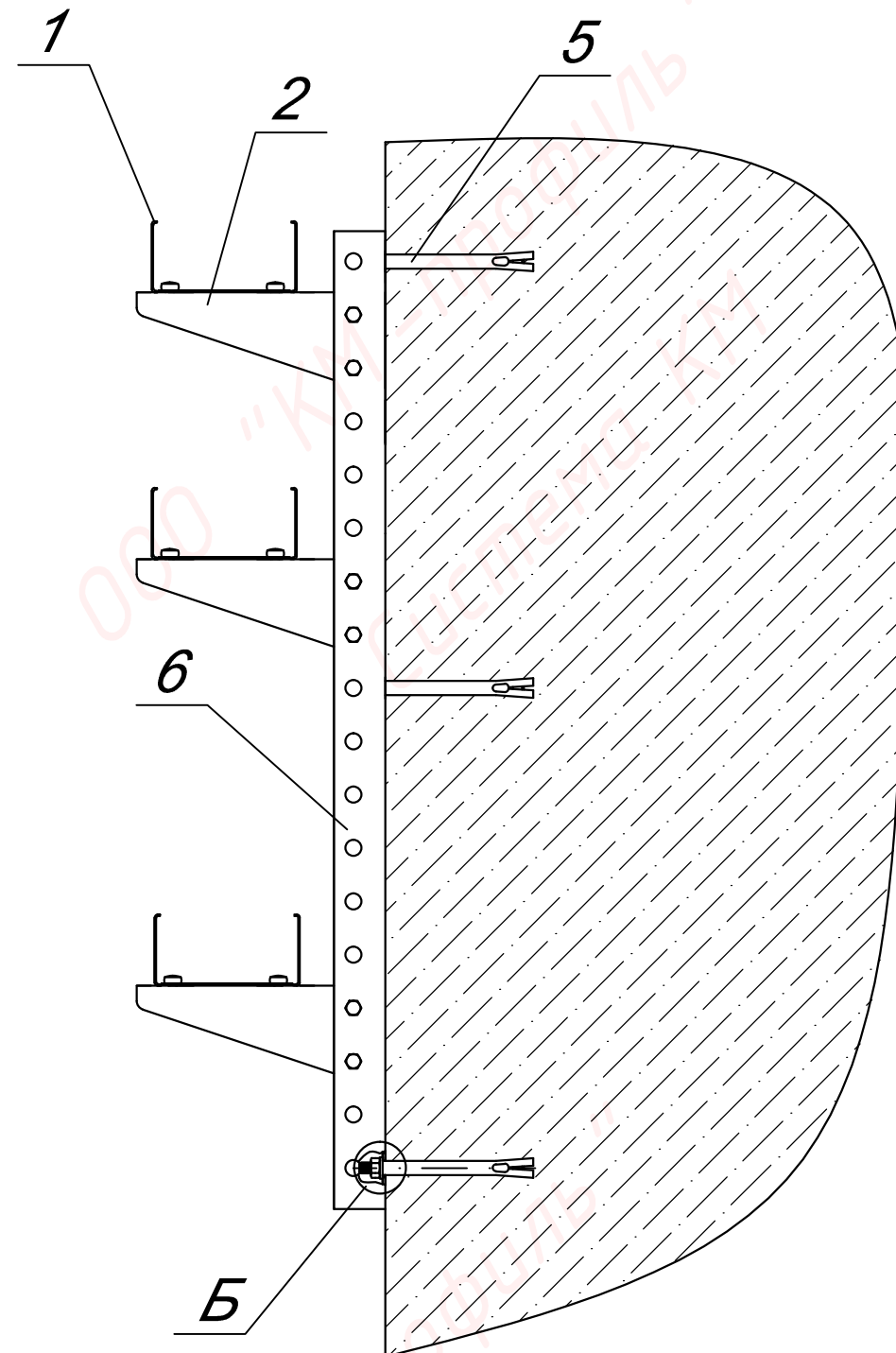
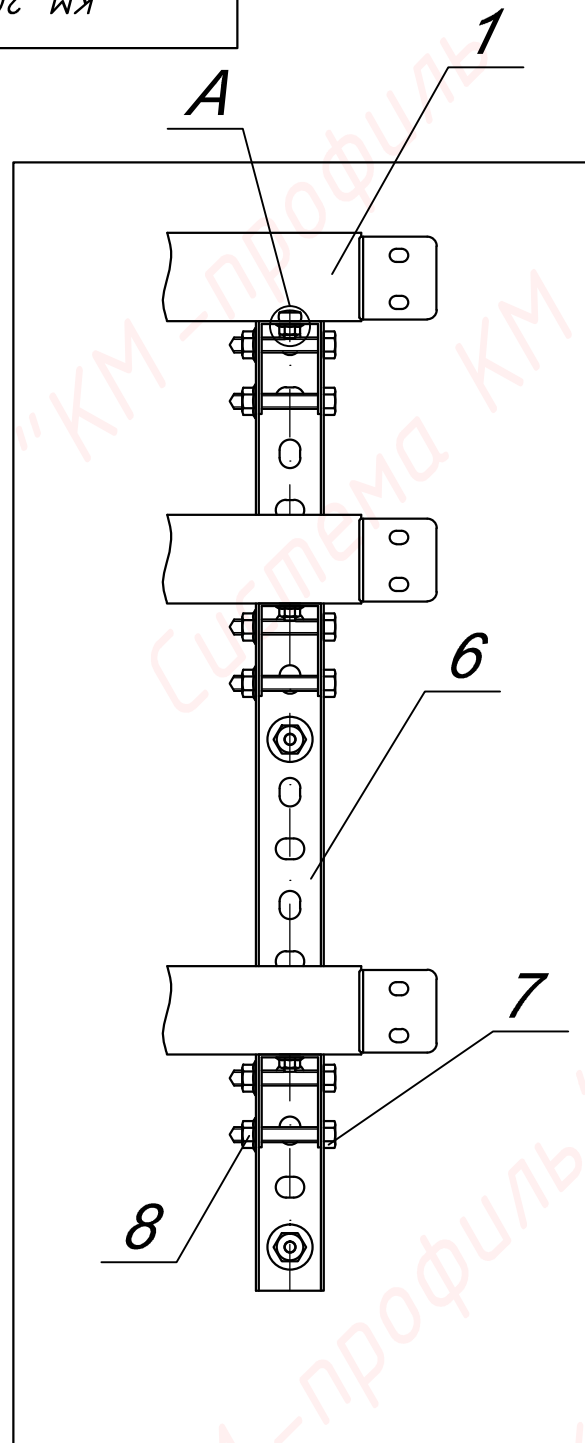
КМ-2016.УК.05

Крепление листового лотка к стене при помощи консоли KBO100 и опоры для консолей ОКМ

Лит.	Масса	Масштаб
		1:2
Лист 5		Листов 84

Оцинкованная сталь

Копировал Формат А3



Инв. № подл.	Подп. и дата
Инв. № дубл.	Подп. и дата
Взам. инв. №	Подп. и дата

Поз.	Обозначение	Наименование	Кол.	Примечание
1	LN(LP, LNE, LPE)50*100	Лоток листовой 50*100	3	
2	KBO100	Консоль	3	
3	V6*10	Винт с плоской головкой и шлицем комби М6*10	6	
4	GS6	Гайка специальная с фланцем М6	6	
5	ANBG8*90	Анкерный болт М8*50	3	
6	UP(UPS)550	Универсальный профиль	1	
7	BT8*50	Болт полнорезной М8*50	6	
8	GS8	Специальная гайка с фланцем М8	6	

Изм.	Лист	№ докум.	Подп.	Дата
Разраб.	Беляев А.А.			
Пров.				
Т.контр.				
Согласов.				
Н.контр.				
Утв.				

УК.06-2016.УК.06

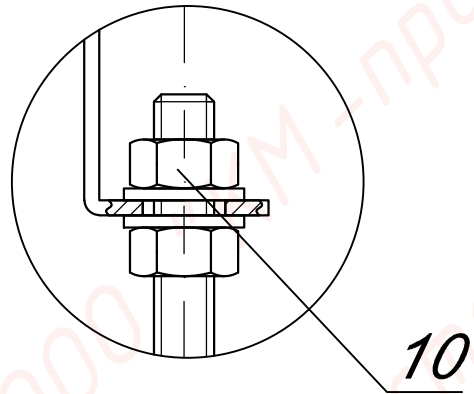
Крепление 3-х листовых лотков к стене при помощи универсального профиля UP550 и консолей KBO100

Лит.	Масса	Масштаб
		1:4
Лист 6		Листов 84

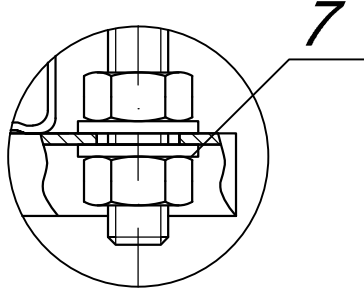
Оцинкованная сталь



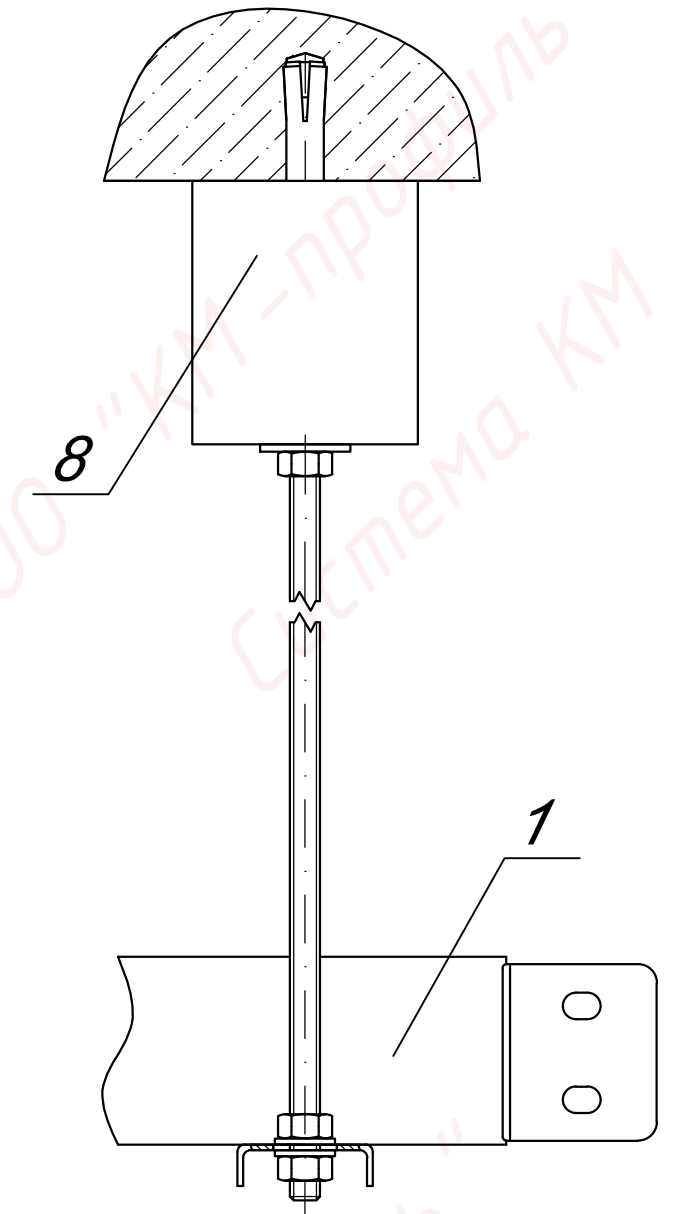
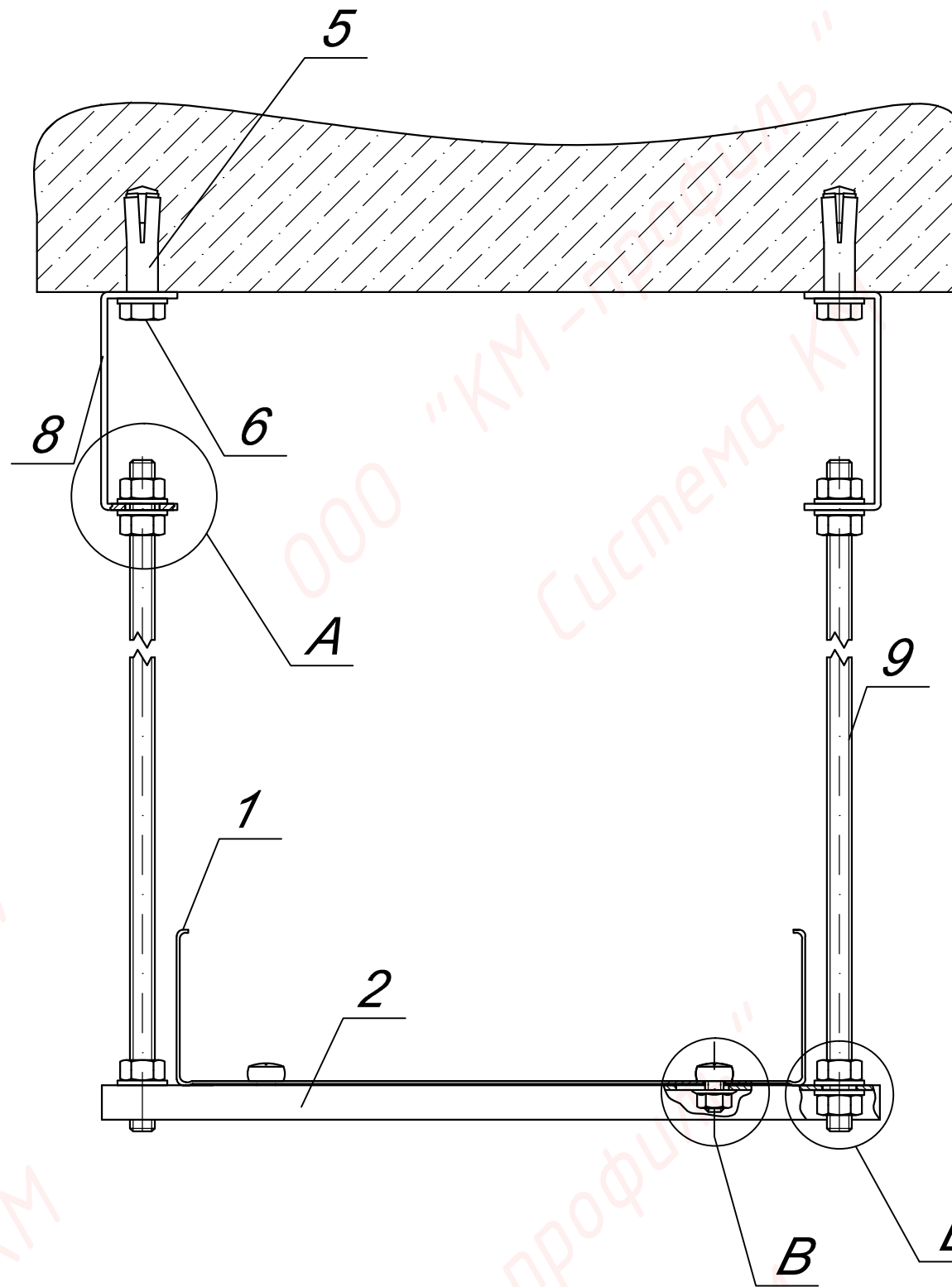
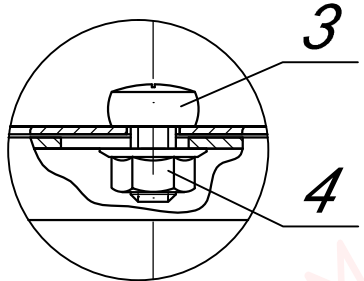
A (1:1)



Б (1:1)



В (1:1)

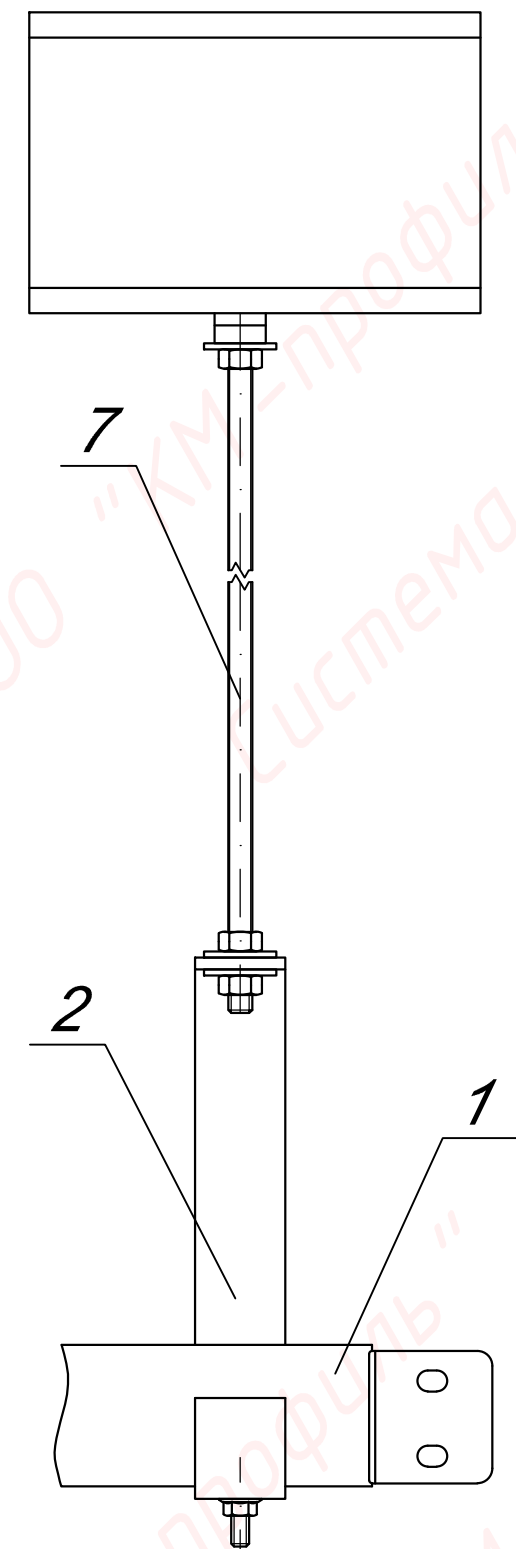
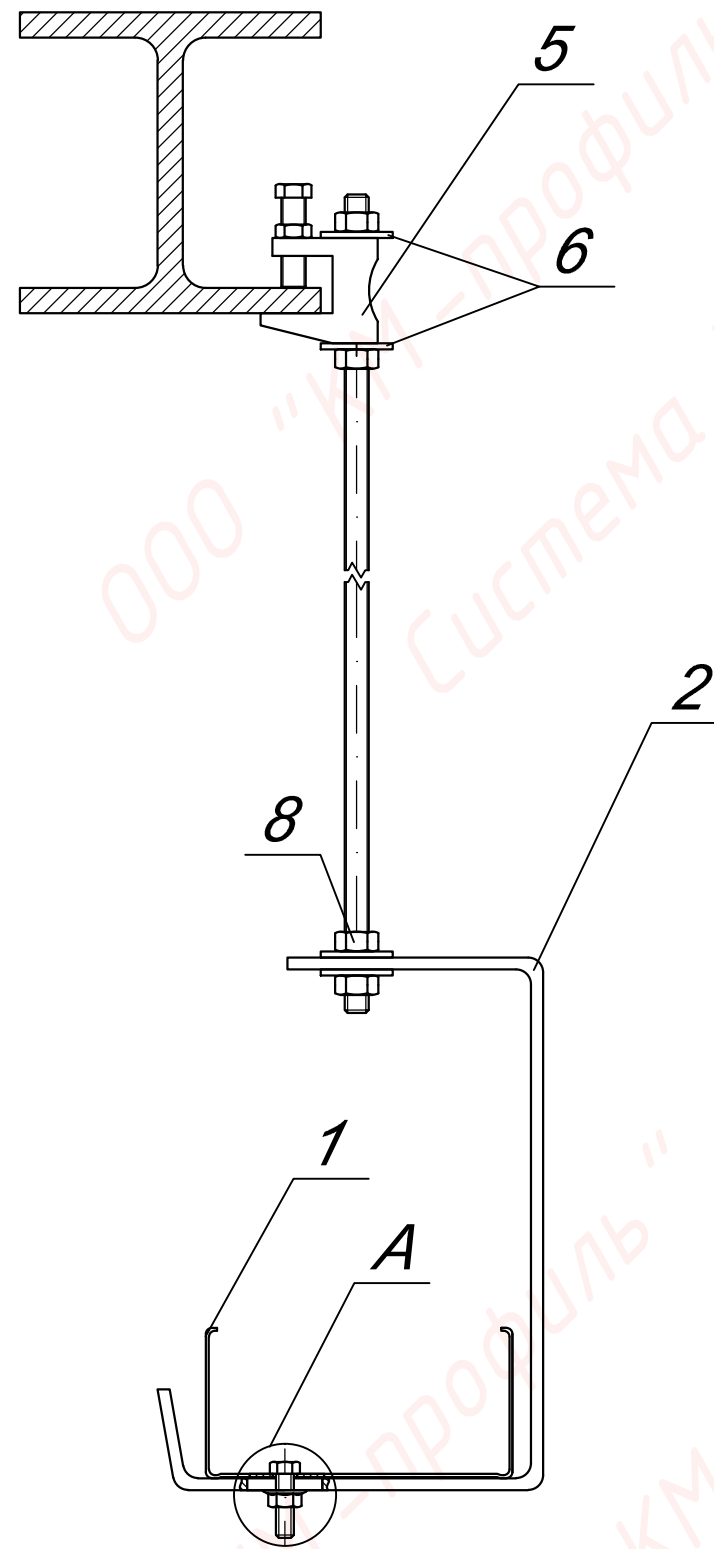
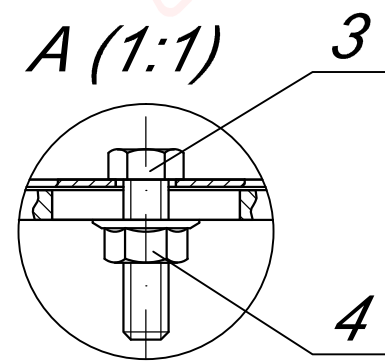


Подп. и дата	Подп. и дата
Взам. инв. №	Инв. № дубл.
Инв. № подл.	

Поз.	Обозначение	Наименование	Кол.	Примечание
1	LN(LP, LNE, LPE)50*200	Лоток листовый 50*200	1	
2	UPP250	Универсальный поддерживающий профиль	1	
3	V6*10	Винт с плоской головкой и шлицем комби М6*10	2	
4	GS6	Гайка специальная с фланцем М6	2	
5	AN8	Анкер забивной М8	2	
6	BT8*30	Болт полнорезной М8*30	2	
7	S8	Шайба плоская М8	6	
8	PS	Подвес для шпильки	2	
9	SM8*2000	Шпилька полнорезная М8*2000	2	
10	G8	Гайка шестигранная М8	8	

Изм.	Лист	№ докум.	Подп.	Дата
Разраб.	Беляев А.А.			
Пров.				
Т.контр.				
Согласов.				
Н.контр.				
Утв.				

КМ-2016.УК.07					
Крепление листового лотка к потолку при помощи универсального поддерживающего профиля UPP250 и шпильки SM8*2000			Лит.	Масса	Масштаб
					1:2
Оцинкованная сталь			Лист 7	Листов 84	
Копировал					

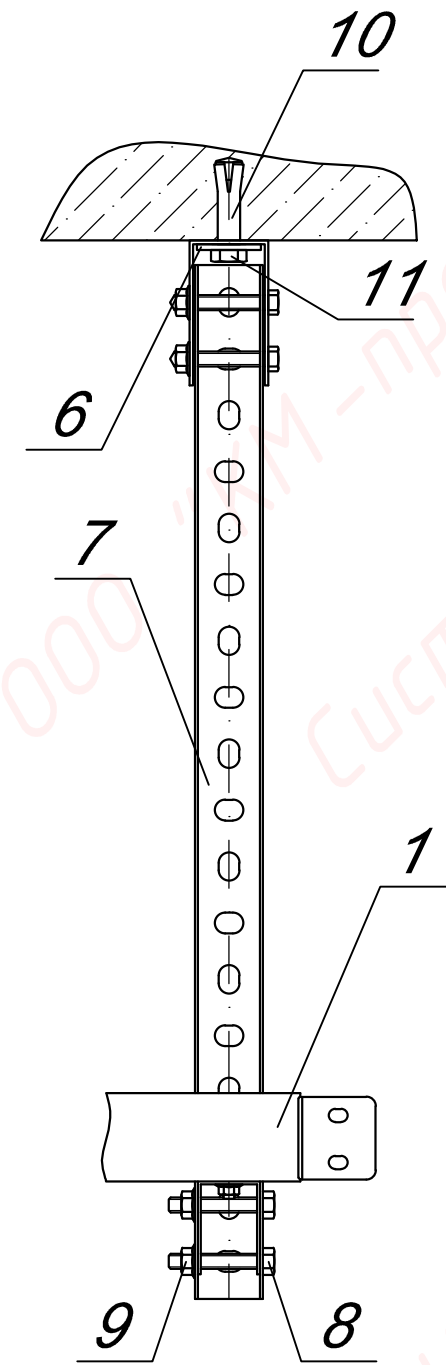
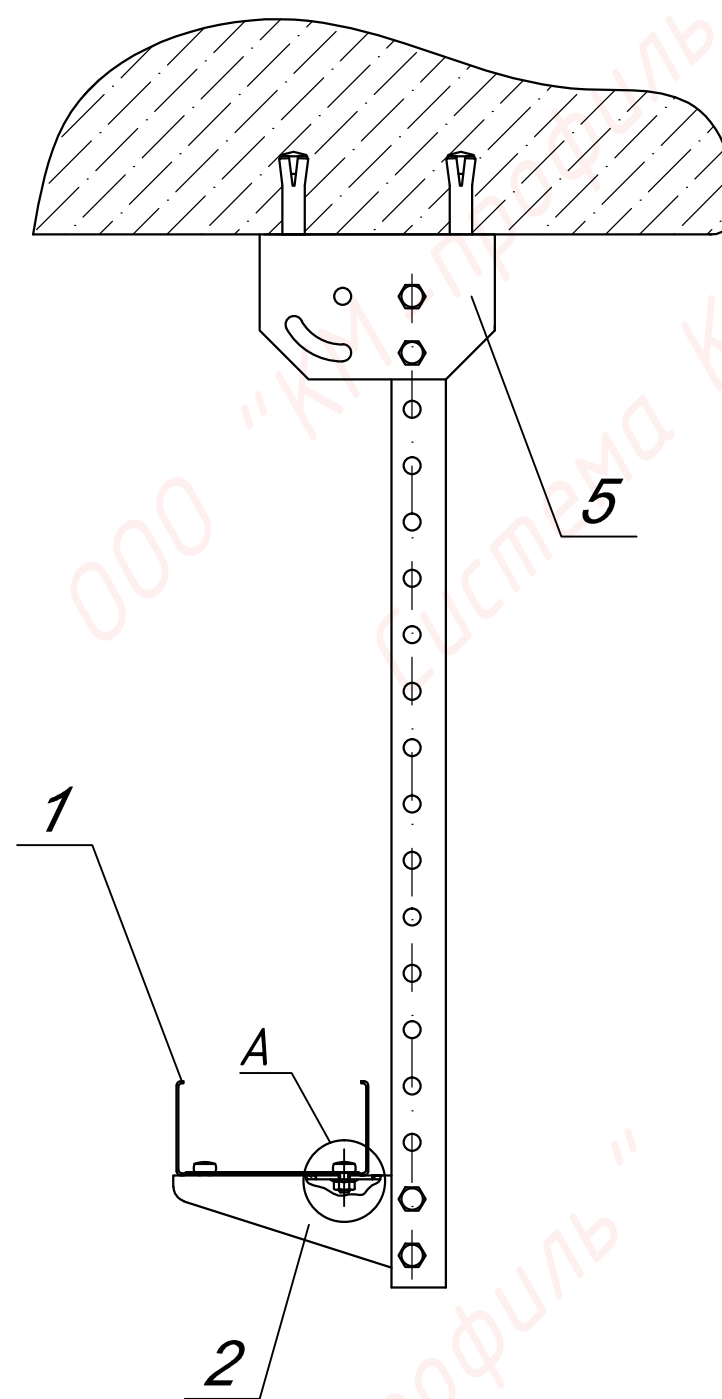
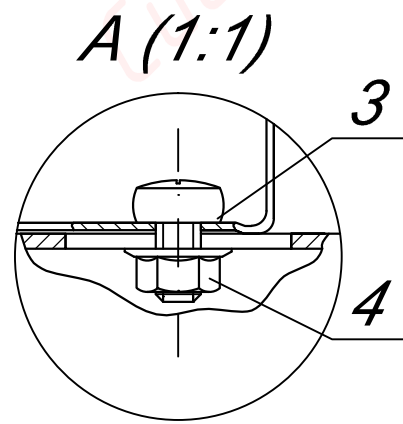


Инв. № подл.	Подп. и дата	Взам. инв. №	Инв. № дубл.	Подп. и дата
--------------	--------------	--------------	--------------	--------------

Поз.	Обозначение	Наименование	Кол.	Примечание
1	LN(LP, LNE, LPE)50*100	Лоток листовый 50*100	1	
2	SPV100	C-образный подвес	1	
3	BT6*20	Болт полнорезной М6*20	1	
4	GS6	Гайка специальная с фланцем М6	1	
5	FV8	Струбцина монтажная М8	1	
6	SH8	Шайба усиленная М8	4	
7	SM8*2000	Шпилька полнорезная М8*2000	1	
8	G8	Гайка шестигранная М8	4	

Изм.	Лист	№ докум.	Подп.	Дата
Разраб.	Беляев А.А.			
Пров.				
Т.контр.				
Согласов.				
Н.контр.				
Утв.				

КМ-2016.УК.08		
Крепление листового лотка к двутавровой балке при помощи монтажной струбицы FV8, шпильки SM8*2000 и C-образного подвеса SPV100.		
Лит.	Масса	Масштаб
		1:2,5
Лист 8	Листов 84	
Оцинкованная сталь		
		



Подп. и дата	Инв. № дубл.	Взам. инв. №	Подп. и дата
Инв. № подл.			

Поз.	Обозначение	Наименование	Кол.	Примечание
1	LN(LP, LNE, LPE)50*100	Лоток листовый 50*100	1	
2	KBO100	Консоль	1	
3	V6*10	Винт с плоской головкой и шлицем комби М6*10	2	
4	GS6	Гайка специальная с фланцем М6	2	
5	UPD	Универсальная потолочная скоба	1	
6	SH8	Шайба усиленная М8	2	
7	UP550	Профиль универсальный	1	
8	BT8*50	Болт полнорезной М8*50	4	
9	GS8	Гайка специальная с фланцем М8	4	
10	AN10	Анкер забивной М10	2	
11	BT10*40	Болт полнорезной М10*40	2	

Изм.	Лист	№ докум.	Подп.	Дата
Разраб.	Беляев А.А.			
Пров.				
Т.контр.				
Согласов.				
Н.контр.				
Утв.				

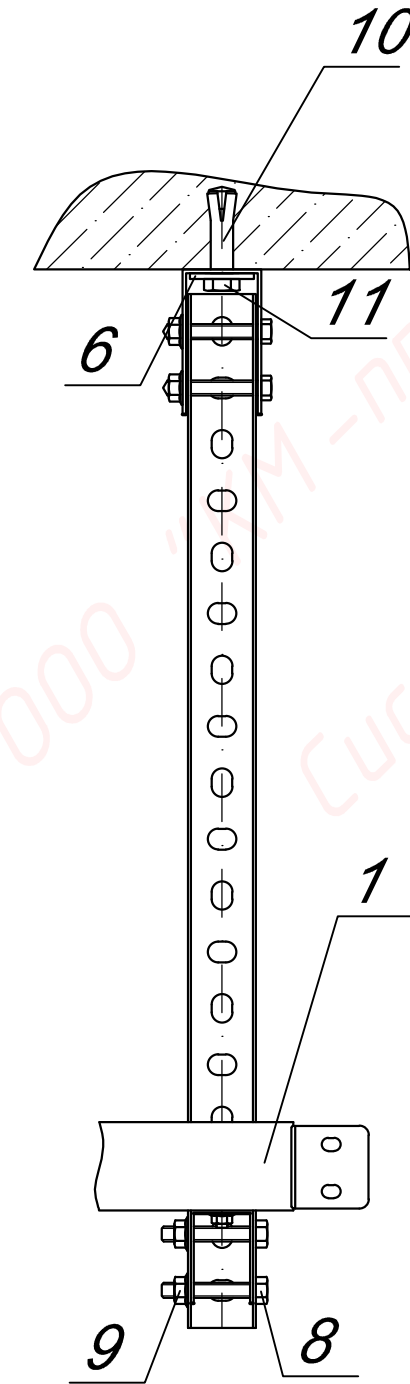
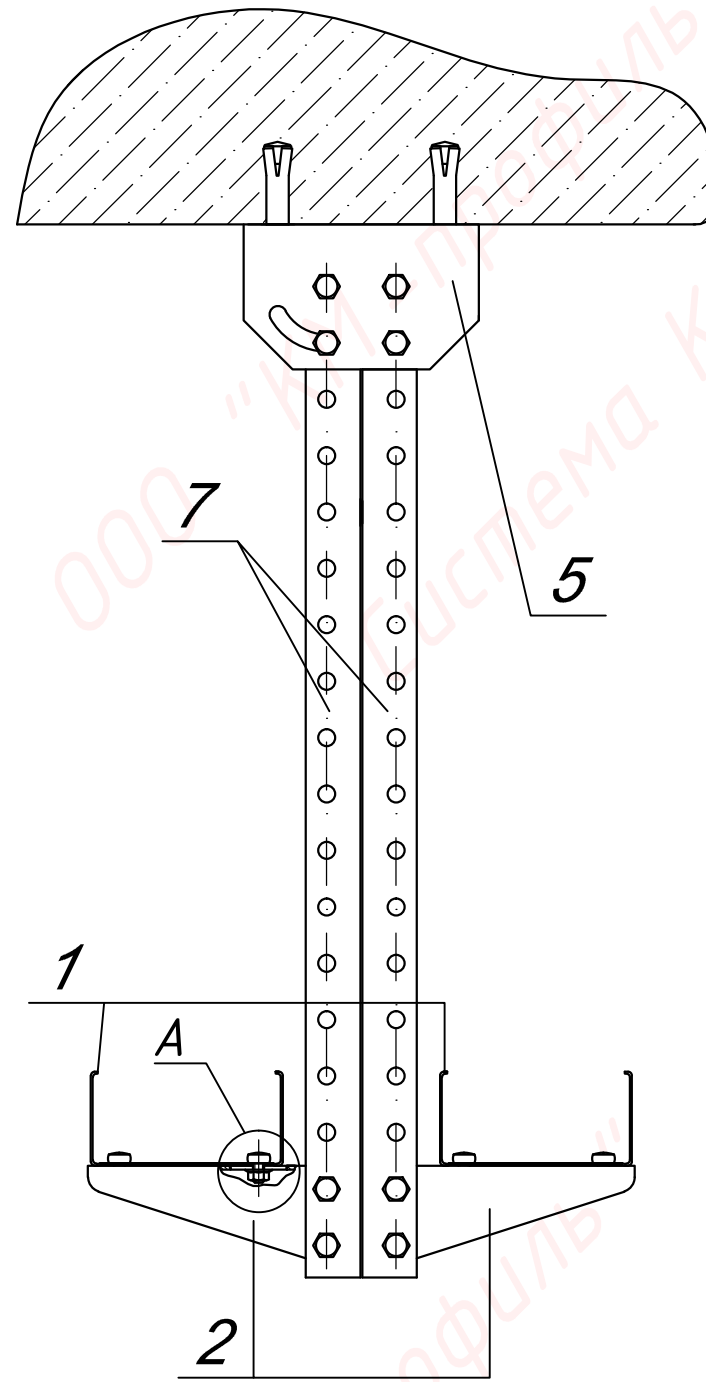
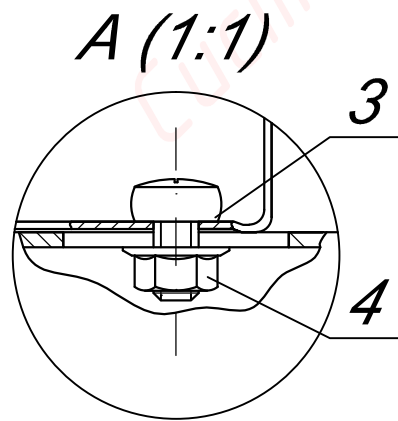
КМ-2016.УК.09

Крепление листового лотка к потолку при помощи универсальной потолочной скобы UPD, универсального профиля UP550 и консоли KBO100

Лит.	Масса	Масштаб
		1:4
Лист 9	Листов 84	

Оцинкованная сталь





Подп. и дата	Инв. № дубл.	Подп. и дата
Взам. инв. №	Инв. №	Инв. №
Подп. и дата	Инв. №	Инв. №
Инв. № подл.	Инв. №	Инв. №

Поз.	Обозначение	Наименование	Кол.	Примечание
1	LN(LP, LNE, LPE)50*100	Лоток листовой 50*100	2	
2	KBO100	Консоль	2	
3	V6*10	Винт с плоской головкой и шлицем комби M6*10	4	
4	GS6	Гайка специальная с фланцем M6	4	
5	UPD	Универсальная потолочная скоба	1	
6	SH8	Шайба усиленная M8	2	
7	UP550	Профиль универсальный	2	
8	BT8*50	Болт полнорезной M8*50	8	
9	GS8	Гайка специальная с фланцем M8	8	
10	AN10	Анкер забивной M10	2	
11	BT10*40	Болт полнорезной M10*40	2	

Изм.	Лист	№ докум.	Подп.	Дата
Разраб.	Беляев А.А.			
Пров.				
Т.контр.				
Согласов.				
Н.контр.				
Утв.				

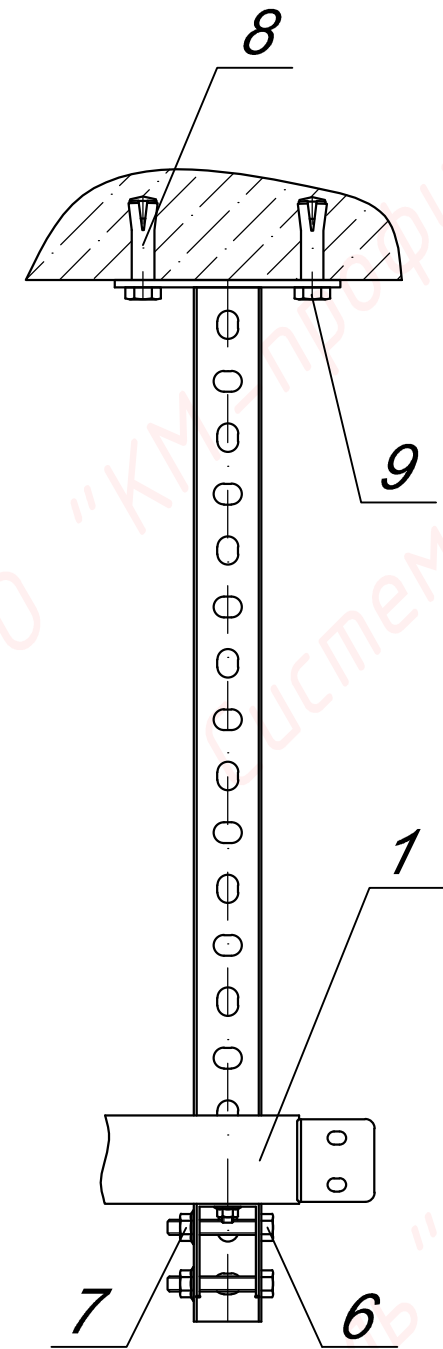
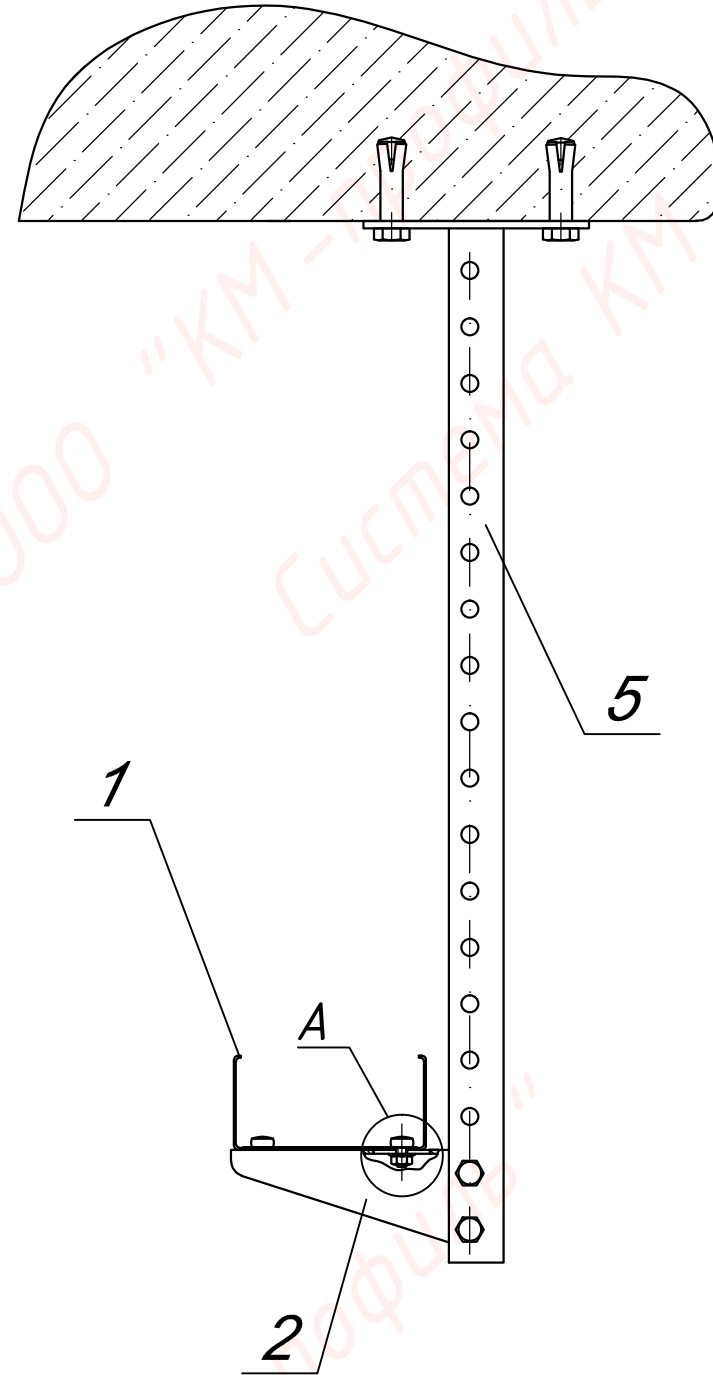
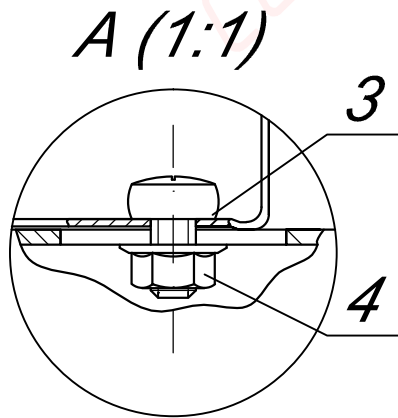
КМ-2016.УК.10

Крепление двух листовых лотков к потолку при помощи универсальной потолочной скобы UPD, двух универсальных профилей UP550 и двух консолей KBO100

Лит.	Масса	Масштаб
		1:4
Лист 10	Листов 84	

Оцинкованная
сталь



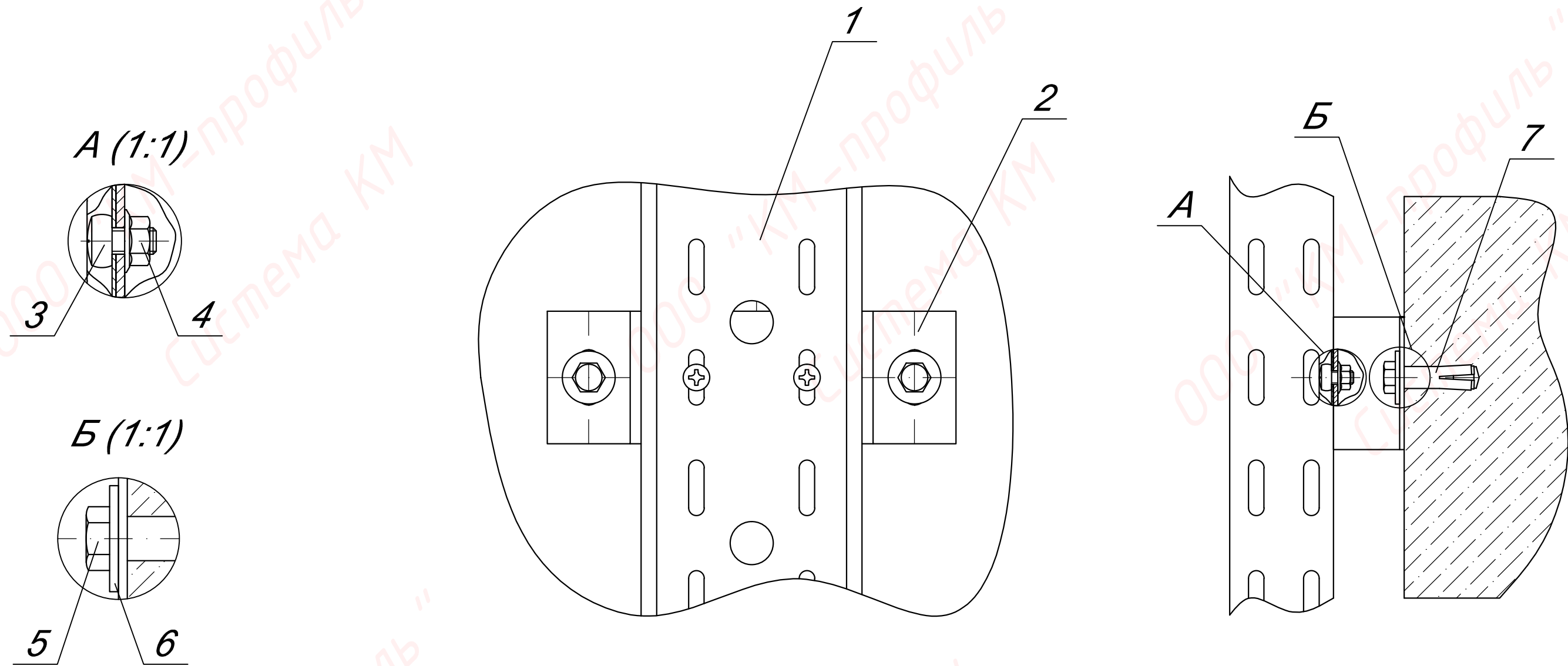


Инв. № подл.	Взам. инв. №	Инв. № дубл.	Подп. и дата

Поз.	Обозначение	Наименование	Кол.	Примечание
1	LN(LP, LNE, LPE)50*100	Лоток листовый 50*100	1	
2	KBO100	Консоль	1	
3	V6*10	Винт с плоской головкой и шлицем комби М6*10	2	
4	GS6	Гайка специальная с фланцем М6	2	
5	UPT550	Универсальная потолочная стойка	1	
6	BT8*50	Болт полнорезной М8*50	2	
7	GS8	Гайка специальная с фланцем М8	2	
8	AN10	Анкер забивной М10	4	
9	BT10*40	Болт полнорезной М10*40	4	

Изм.	Лист	№ докум.	Подп.	Дата
Разраб.	Беляев А.А.			
Пров.				
Т.контр.				
Согласов.				
Н.контр.				
Утв.				

КМ-2016.УК.11		
Лит.	Масса	Масштаб
		1:4
Лист 11		Листов 84
Оцинкованная сталь		
		



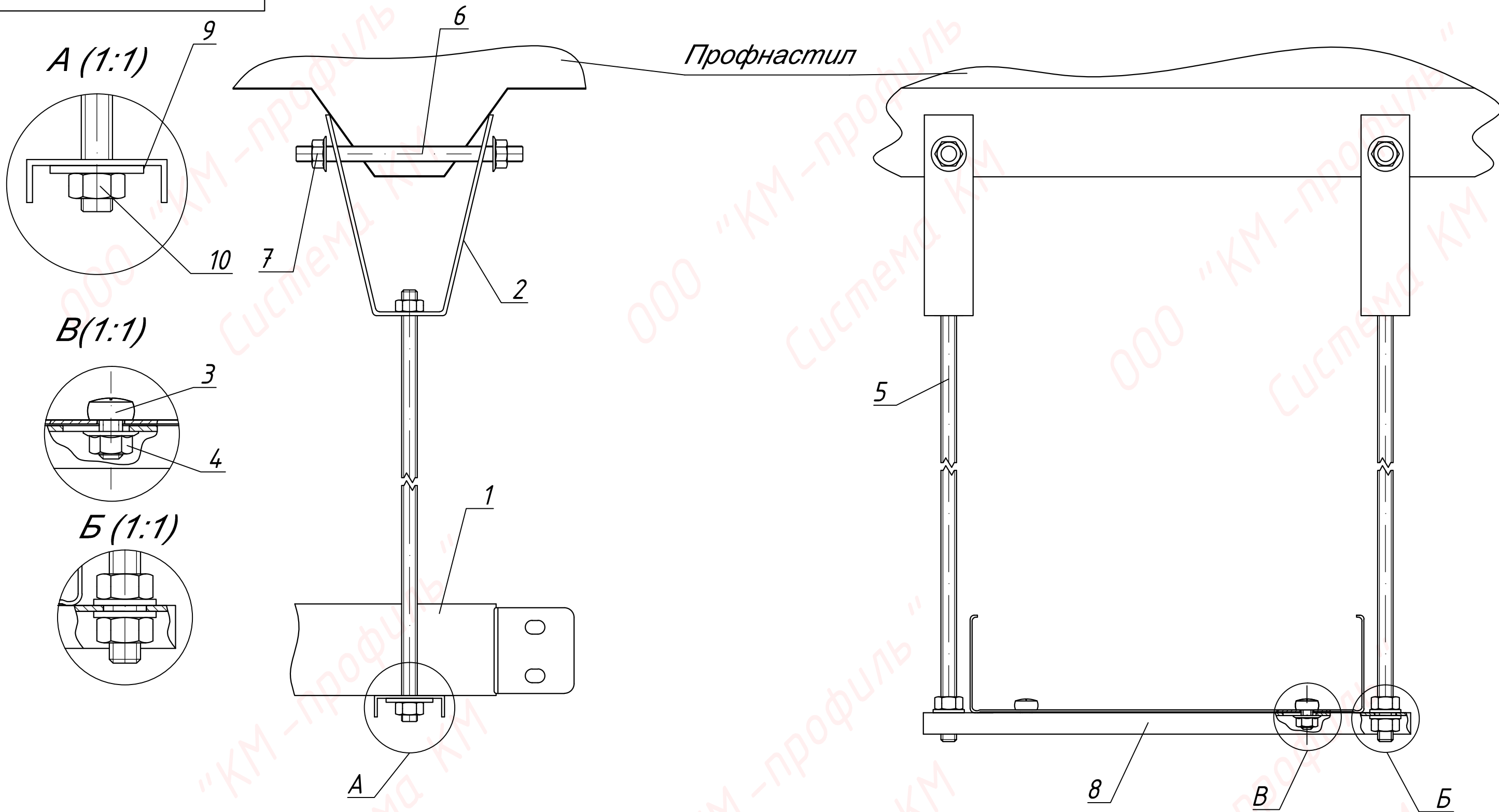
Инв. № подл.	Взам. инв. №	Инв. № дубл.	Подп. и дата

Поз.	Обозначение	Наименование	Кол.	Примечание
1	LN(LP, LNE, LPE)50*100	Лоток листовый 50*100	1	
2	US100	Универсальная скоба	1	
3	V6*10	Винт с плоской головкой и шлицем комби М6*10	2	
4	GS6	Гайка специальная с фланцем М6	2	
5	BT8*30	Болт полнорезной М8*30	2	
6	SH8	Шайба усиленная М8	2	
7	AN8	Анкер забивной М8	2	

КМ-2016.УК.12				
Изм.	Лист	№ докум.	Подп.	Дата
Разраб.	Беляев А.А.			
Пров.				
Т.контр.				
Согласов.				
Н.контр.				
Утв.				


Лит.	Масса	Масштаб
		1:2
Лист 12		Листов 84

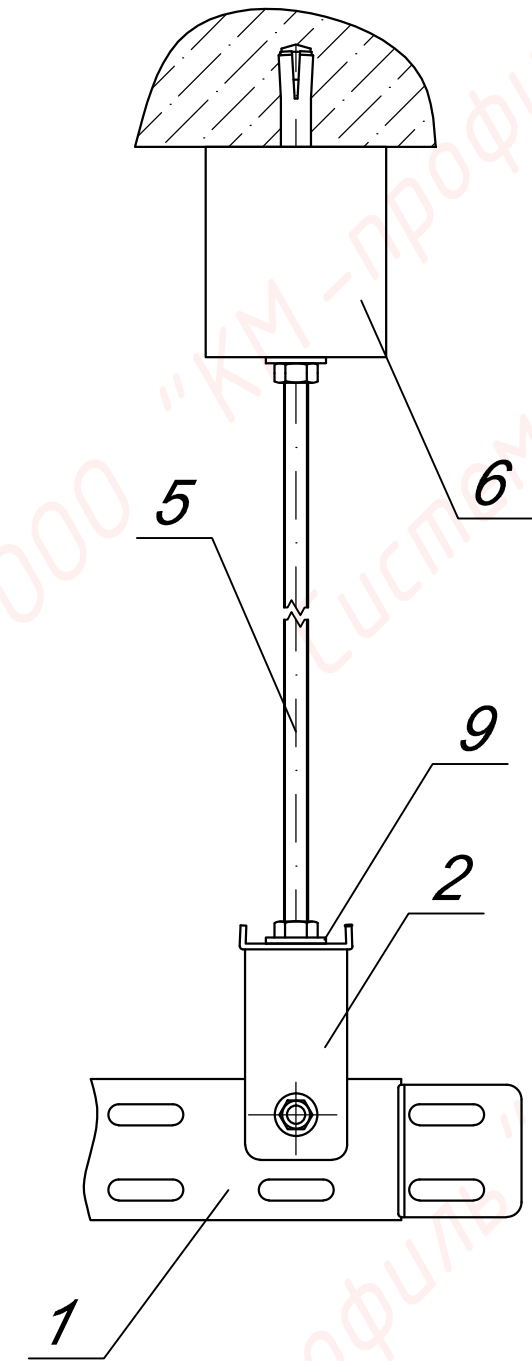
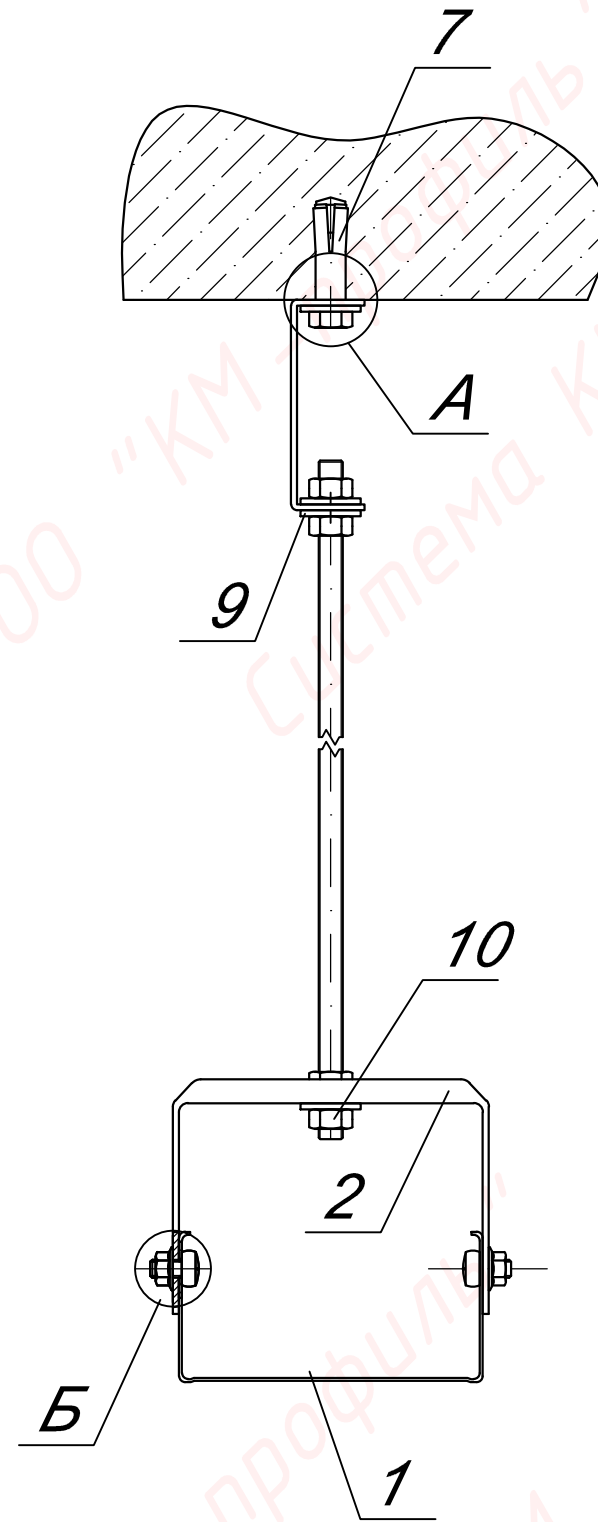
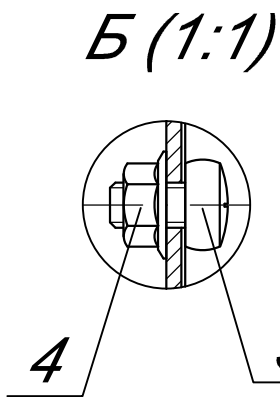
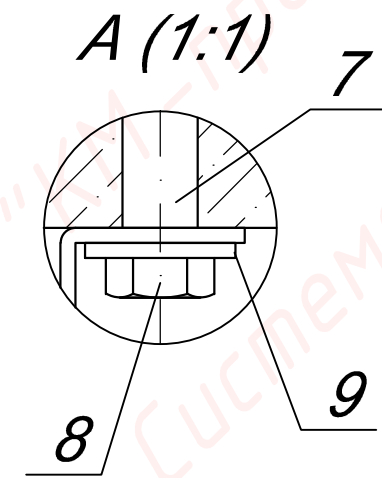
Оцинкованная сталь	
--------------------	--



Подп. и дата	Инв. № дубл.	Взам. инв. №
Подп. и дата	Инв. № подл.	

Поз.	Обозначение	Наименование	Кол.	Примечание
1	LN(LP, LNE, LPE)50*100	Лоток листовой 50*200	1	
2	VPSM8	V-подвес для профнастила с гайкой М8	2	
3	V6*10	Винт с плоской головкой и шлицем комби М6*10	2	
4	GS6	Гайка специальная с фланцем М6	2	
5	SM8*2000	Шпилька полнонарезная М8	2	
6	SM8*2000 (заготовка)	Шпилька полнонарезная М8	2	
7	GS8	Гайка специальная с фланцем М8	4	
8	UPP250	Универсальный поддерживающий профиль	1	
9	SH8	Шайба усиленная М8	6	
10	G8	Гайка шестигранная М8	6	

КМ-2016.УК.13					
Изм.	Лист	№ докум.	Подп.	Дата	
		Беляев А.А.			
Пров.					
Т.контр.					
Согласов.					
Н.контр.					
Утв.					
Оцинкованная сталь					
Лит.		Масса		Масштаб	
				1:2	
Лист 13		Листов 84			
					

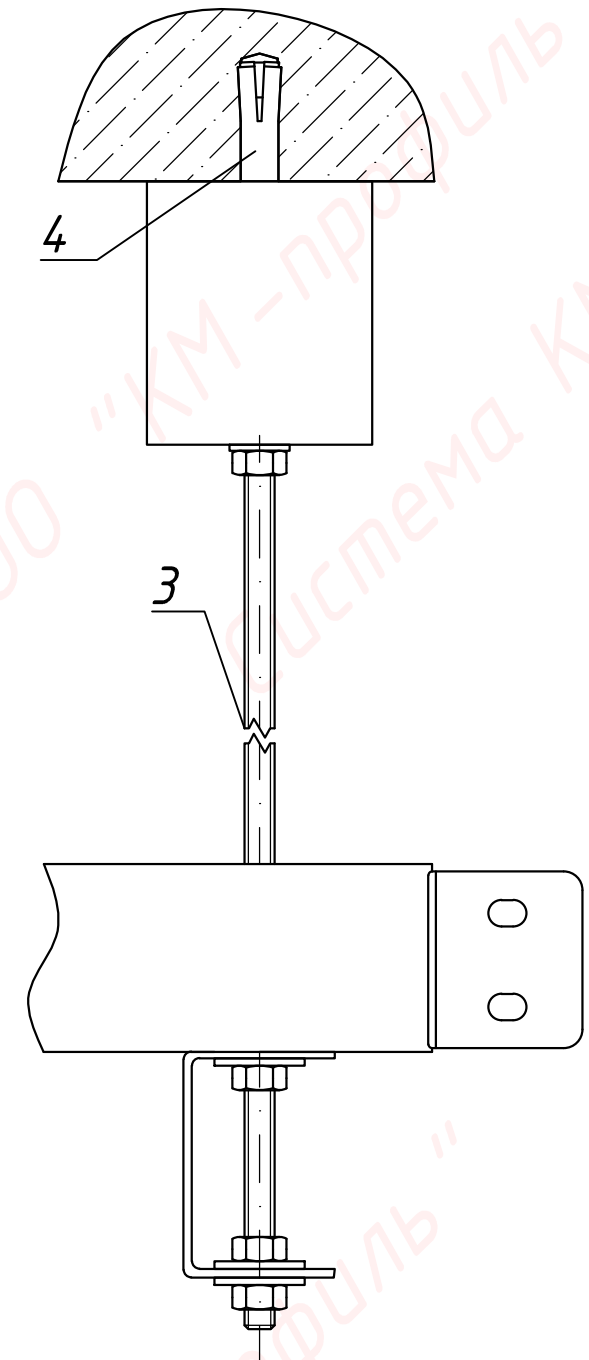
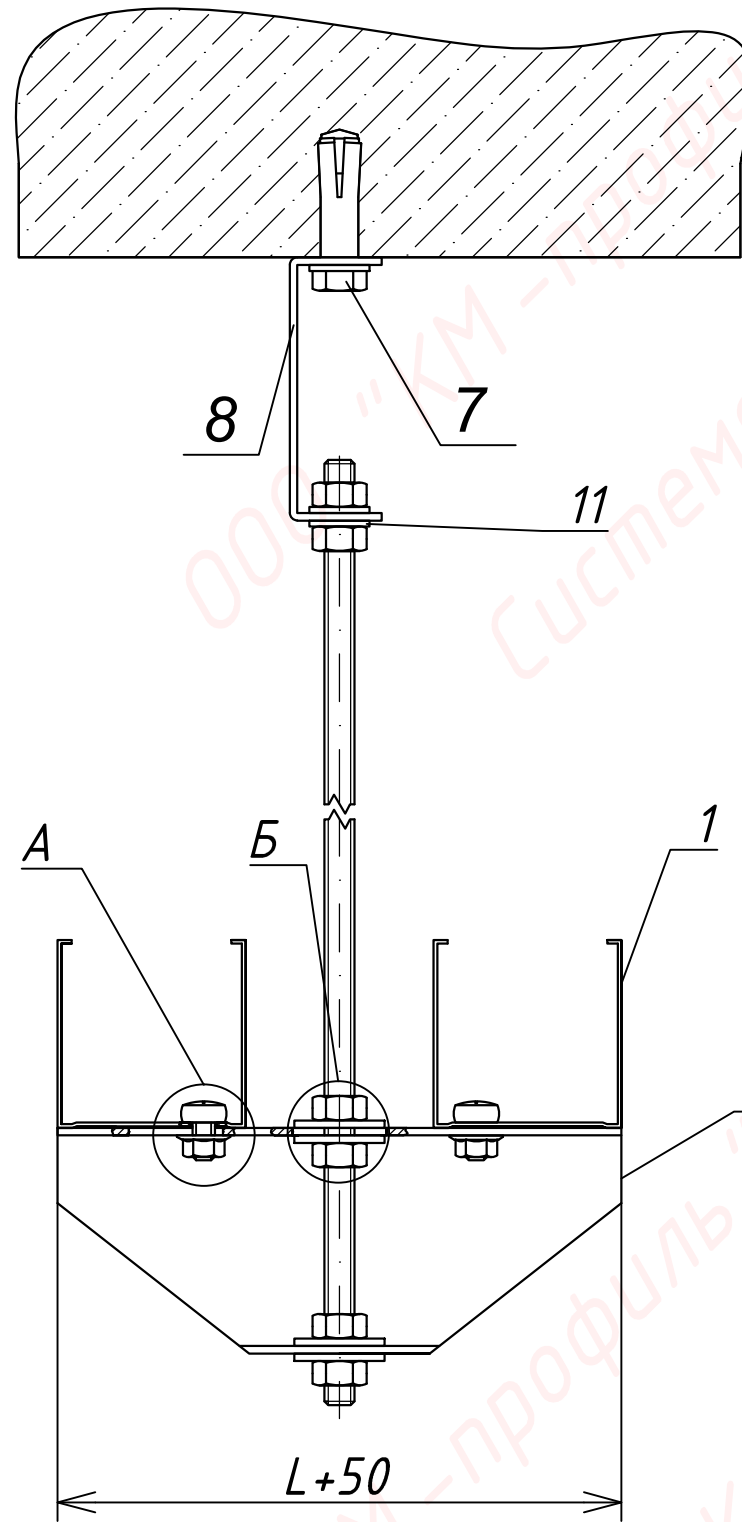
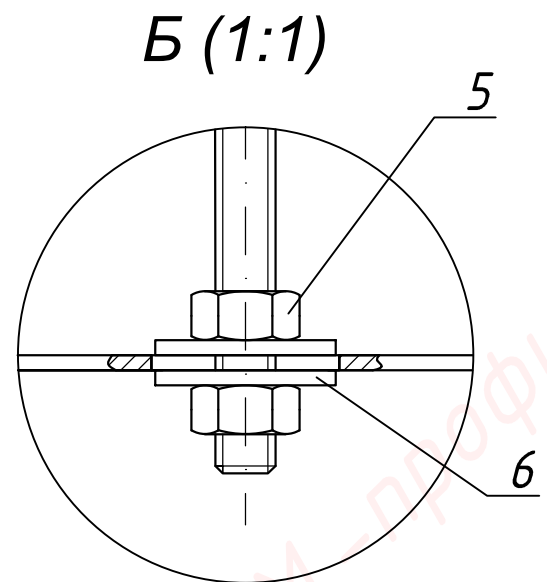
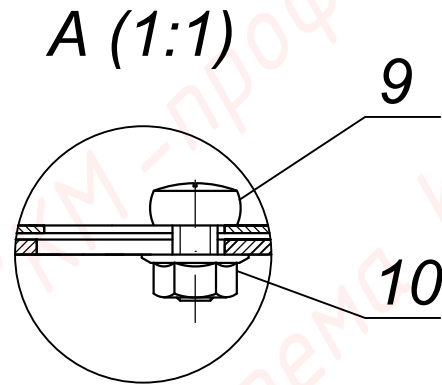


Подп. и дата	Инв. № дубл.	Взам. инв. №	Подп. и дата
Подп. и дата	Инв. № дубл.	Взам. инв. №	Подп. и дата
Инв. № подл.	Инв. № дубл.	Взам. инв. №	Подп. и дата

Поз.	Обозначение	Наименование	Кол.	Примечание
1	LP(LPE)50*100	Лоток перфорированный 50*100	1	
2	SPS100	Скоба для подвеса на шпильке	1	
3	V6*10	Винт с плоской головкой и шлицем комби M6*10	2	
4	GS6	Гайка специальная с фланцем M6	2	
5	SM8*2000	Шпилька полнорезная M8	1	
6	PS	Подвес для шпильки	1	
7	AN8	Анкер забивной M8	1	
8	BT8*30	Болт полнорезной M8*30	1	
9	S8	Шайба плоская M8	5	
10	G8	Гайка шестигранная M8	4	

Изм.	Лист	№ докум.	Подп.	Дата
Разраб.	Беляев А.А.			
Пров.				
Т.контр.				
Согласов.				
Н.контр.				
Утв.				

КМ-2016.УК.14			
Крепление перфорированного лотка к потолку при помощи подвеса на шпильке PS, шпильки SM8*2000 и скобы для подвеса на шпильке SPS100	Лит.	Масса	Масштаб
			1:2,5
	Лист 14	Листов 84	
Оцинкованная сталь			



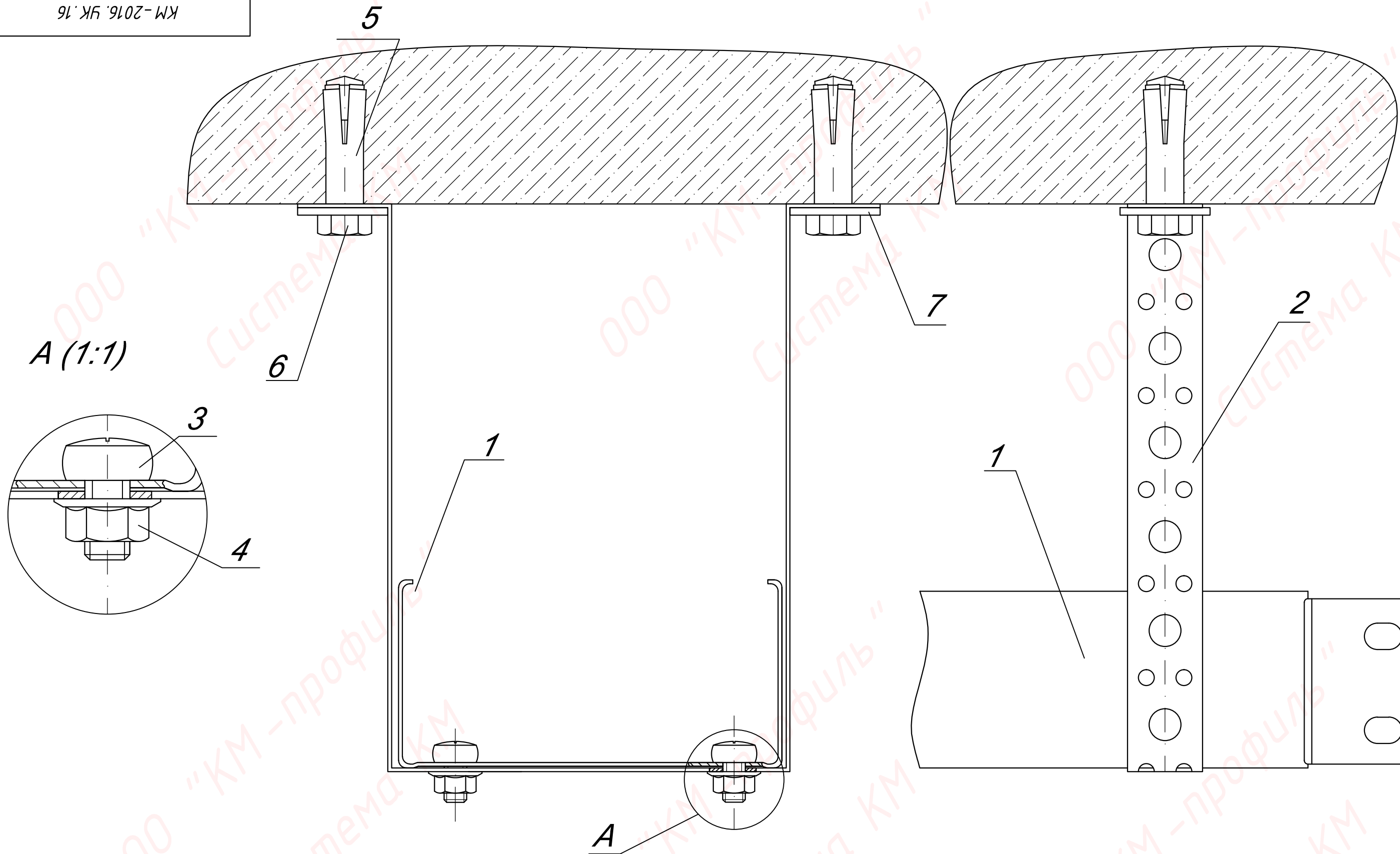
L - ширина используемых лотков

Поз.	Обозначение	Наименование	Кол.	Примечание
1	LN(LP, LNE, LPE)	Лоток листовой 50*50*1.0	2	
2	TSM100	Траверса для шпильки	1	
3	SM8*2000	Шпилька полнорезная M8	1	
4	AN8	Анкер забивной M8	1	
5	G8	Гайка шестигранная M8	6	
6	SH8	Шайба усиленная M8	4	
7	BT8*30	Болт полнорезной M8x30	1	
8	PS	Подвес для шпильки	1	
9	V6*10	Винт с плоской головкой и шлицем комби M6	2	
10	GS6	Гайка специальная с фланцем M6	2	
11	S8	Шайба плоская M8	3	

Изм.	Лист	N докум.	Подп.	Дата
Разраб.	Беляев А.А.			
Пров.				
Т.контр.				
Согласов.				
Н.контр.				
Утв.				


КМ-2016.УК.15					
Крепление 2-х листовых лотков к потолку при помощи траверса для шпильки TSM100 и шпильки.			Лит.	Масса	Масштаб
					1:2
			Лист 15	Листов 84	
Оцинкованная сталь					

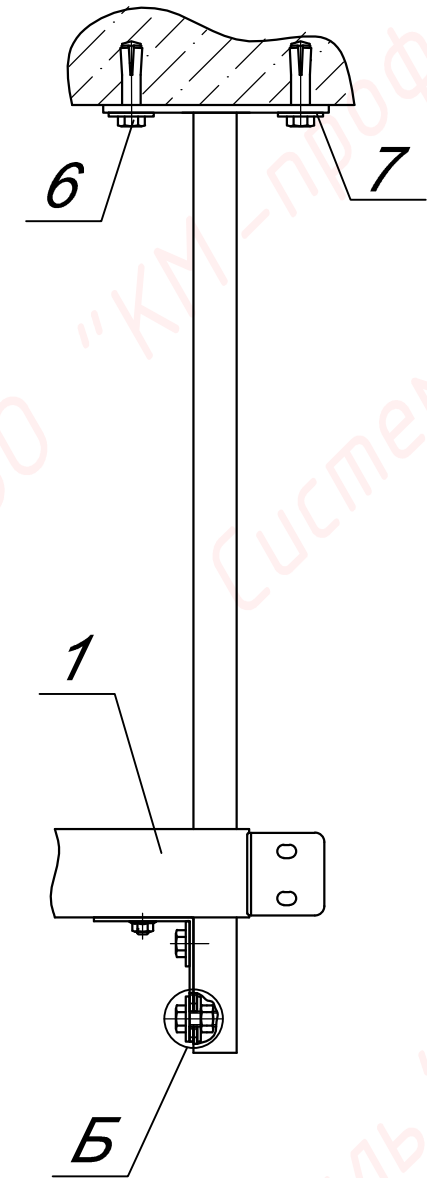
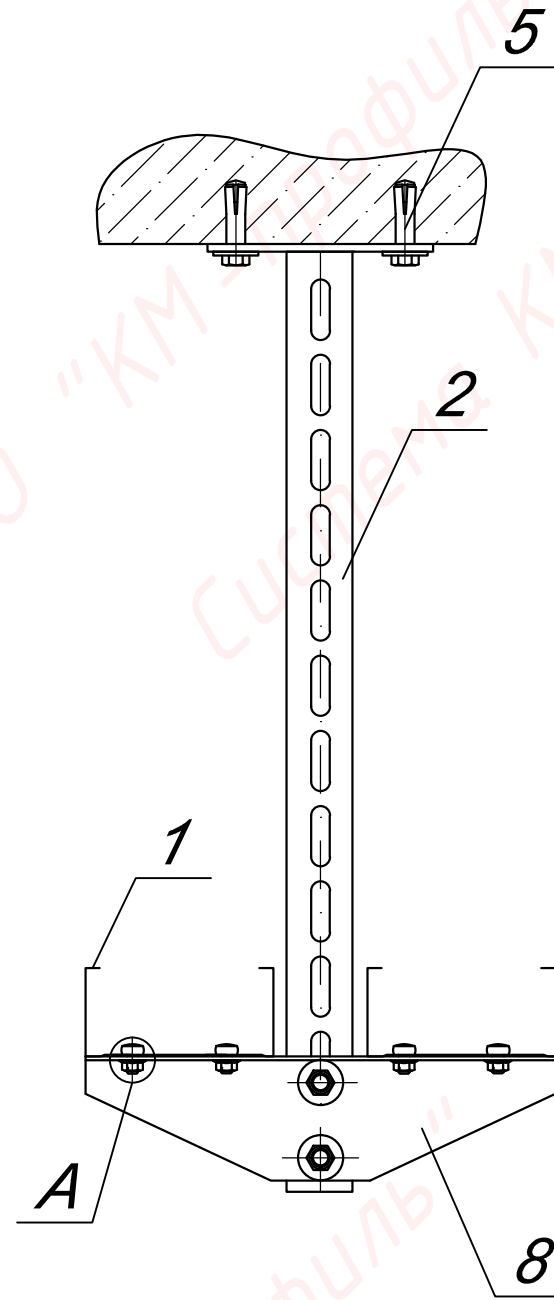
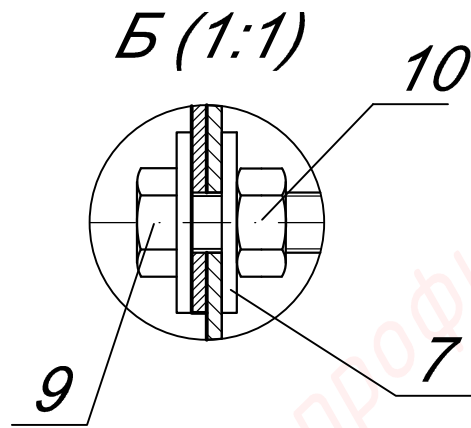
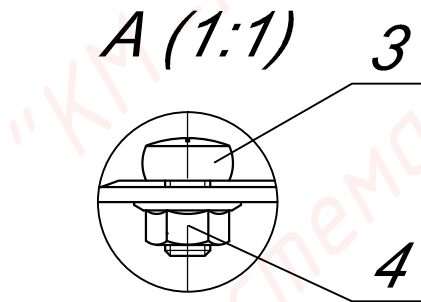
Инв. № подл.	Взам. инв. №	Инв. № дубл.	Подп. и дата




Инв. № подл.	Подп. и дата
Взам. инв. №	Инв. № дубл.
Подп. и дата	Подп. и дата

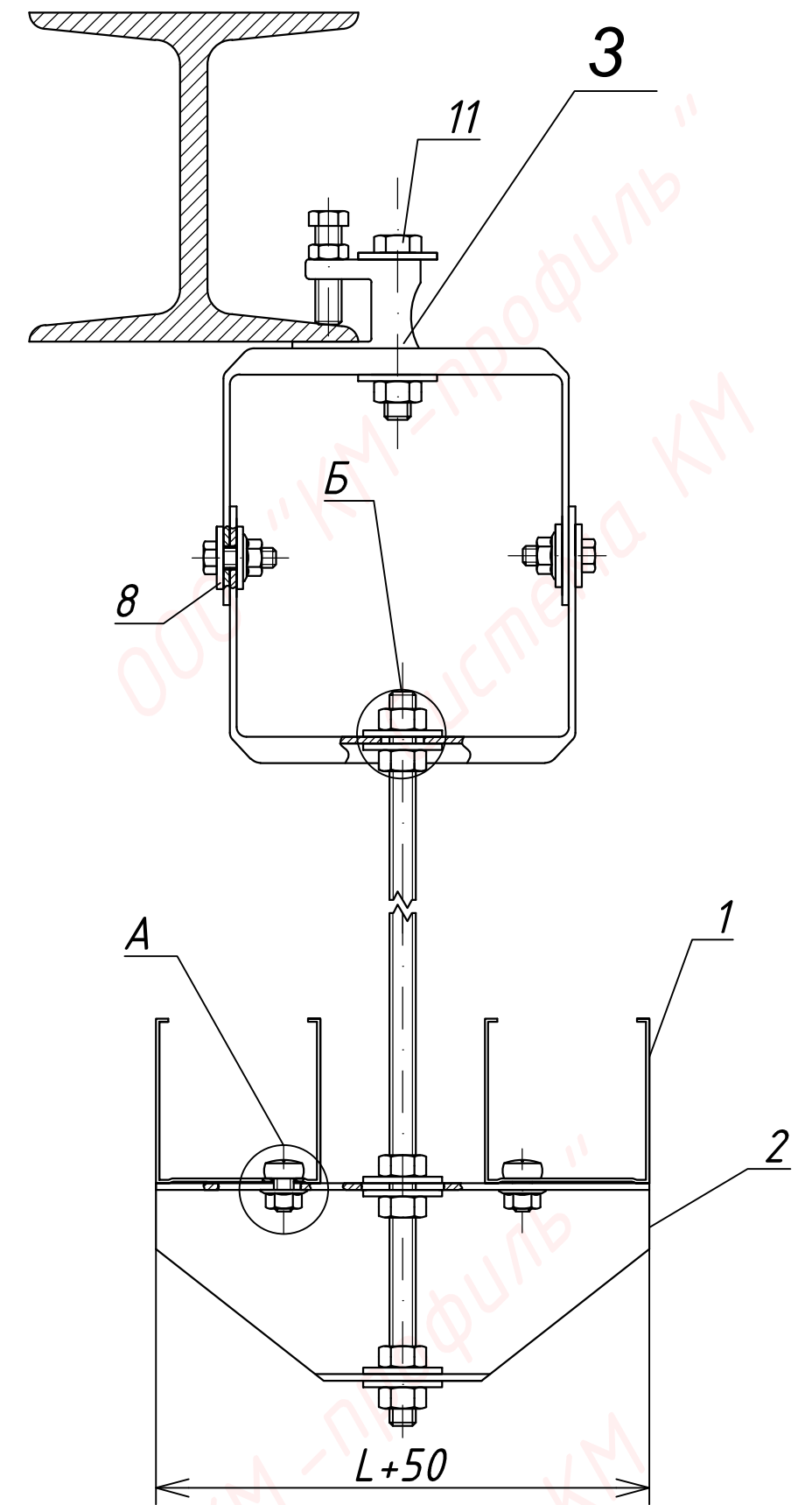
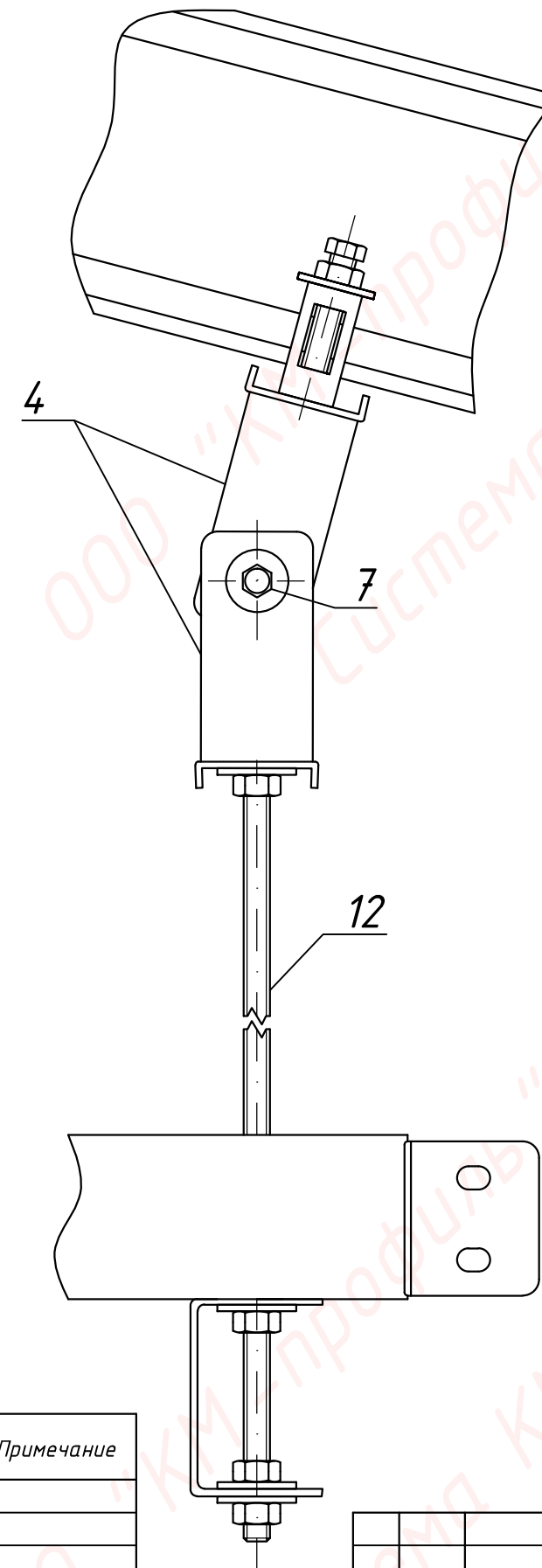
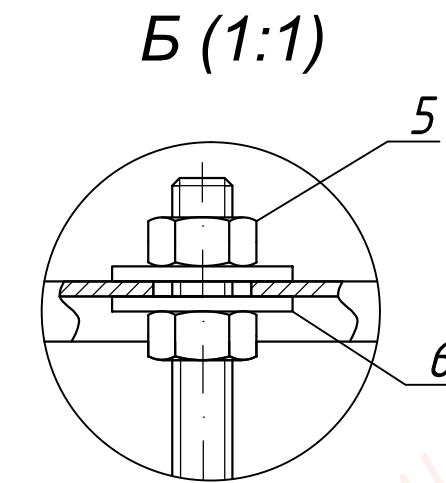
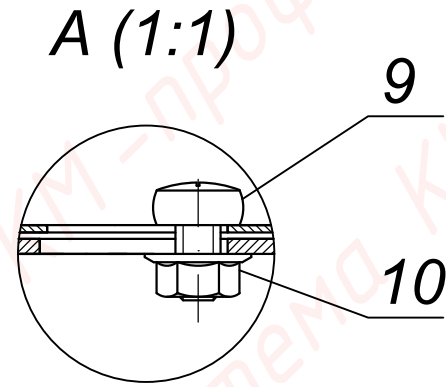
Поз.	Обозначение	Наименование	Кол.	Примечание
1	LN(LP, LNE, LPE)50*100	Лоток листовой 50*100	1	
2	PF1,0*20	Перфорированная монтажная лента	1	упак. 25м.
3	V6*10	Винт с плоской головкой и шлицем комби М6*10	2	
4	GS6	Гайка специальная с фланцем М6	2	
5	AN8	Анкер забивной М8	2	
6	BT8*30	Болт полнорезной М8*30	2	
7	SH8	Шайба усиленная М8	2	

				КМ-2016.УК.16				
Изм.	Лист	№ докум.	Подп.	Дата	Крепление листового лотка к потолку при помощи перфорированной монтажной ленты PF1,0*20	Лит.	Масса	Масштаб
Разраб.	Беляев А.А.							1:1
Пров.						Лист 16	Листов 84	
Т.контр.					Оцинкованная сталь			
Согласов.								
Н.контр.								
Утв.					Копировал	Формат А3		



Поз.	Обозначение	Наименование	Кол.	Примечание
1	LN(LP, LNE, LPE)50*100	Лоток листовой 50*100	2	
2	PST500	Потолочная стойка	1	
3	V6*10	Винт с плоской головкой и шлицем комби M6*10	4	
4	GS6	Гайка специальная с фланцем M6	4	
5	AN8	Анкер забивной M8	4	
6	BT8*30	Болт полнорезной M8*30	4	
7	SH8	Шайба усиленная M8	6	
8	TST200	Траверса для потолочной стойки	1	
9	BT8*20	Болт полнорезной M8*20	2	
10	G8	Гайка шестигранная M8	2	

КМ-2016.УК.17				Лит.	Масса	Масштаб
Изм.	Лист	№ докум.	Подп.	Дата		
Разраб.	Беляев А.А.					1:4
Пров.						
Т.контр.						
Согласов.						
Н.контр.						
Утв.						
Оцинкованная сталь					Лист 17	Листов 84
						



L - ширина используемых лотков

Поз.	Обозначение	Наименование	Кол.	Примечание
1	LN(LP, LNE, LPE)	Лоток листовой 50*50*1.0	2	
2	TSM100	Траверса для шпильки	1	
3	FV8	Струбцина монтажная М8	1	
4	SPS100	Скоба для подвеса на шпильке 100мм	2	
5	G8	Гайка шестигранная М8	7	
6	SH8	Шайба усиленная М8	10	
7	BT6*20	Гайка шестигранная М6х20	2	
8	SH6	Шайба усиленная М6	2	
9	V6*10	Винт с плоской головкой и шлицем комби М6	2	
10	GS6	Гайка специальная с фланцем М6	4	
11	BT8*60	Гайка шестигранная М8х60	1	
12	SM8*2000	Шпилька полнонарезная М8	1	

Изм.	Лист	N докум.	Подп.	Дата
Разраб.		Беляев А.А.		
Пров.				
Т.контр.				
Согласов.				
Н.контр.				
Утв.				

КМ-2016.УК.18

Крепление 2-х листовых лотков к наклонной балке при помощи скобы для подвеса на шпильке SPS100, траверса для шпильки TSM100 и шпильки SM8*2000.

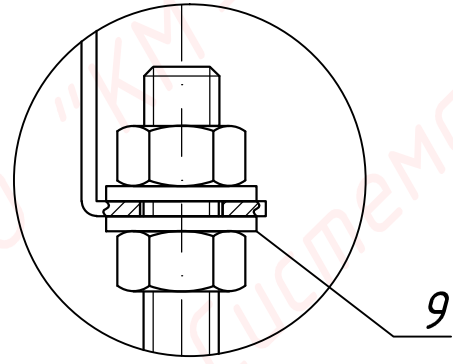
Оцинкованная сталь

Лит.	Масса	Масштаб
		1:2
Лист 18	Листов 84	

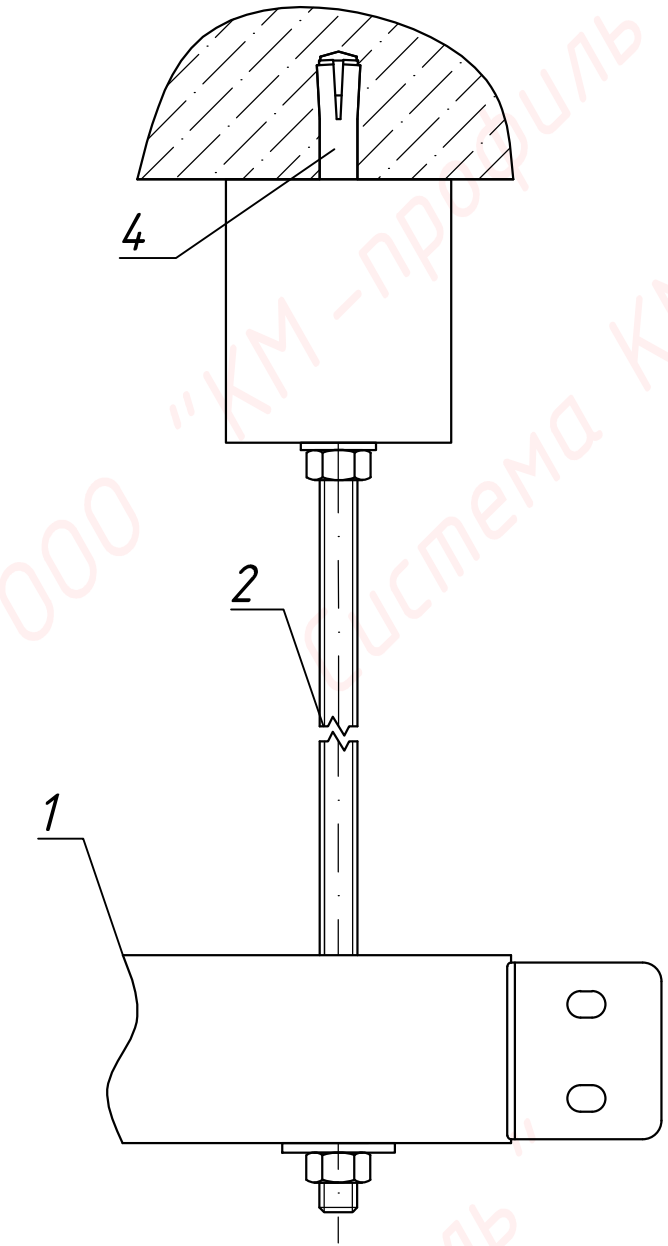
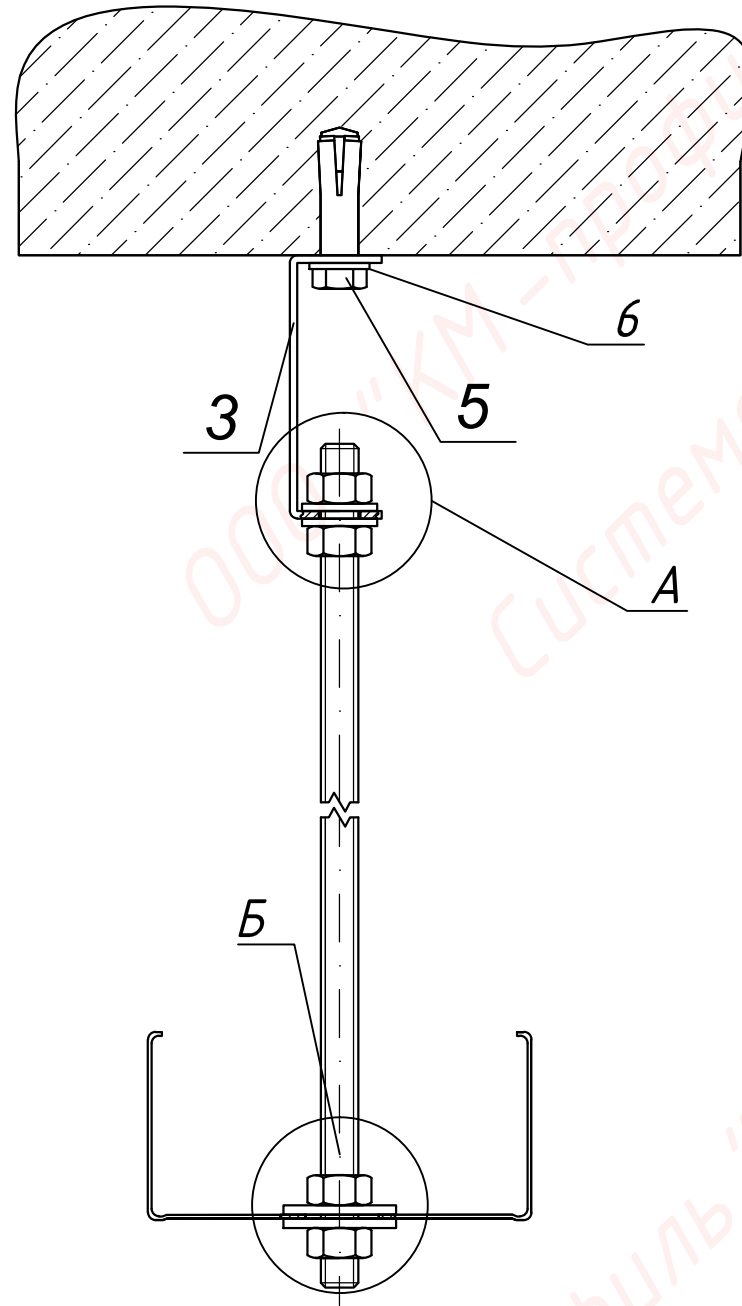
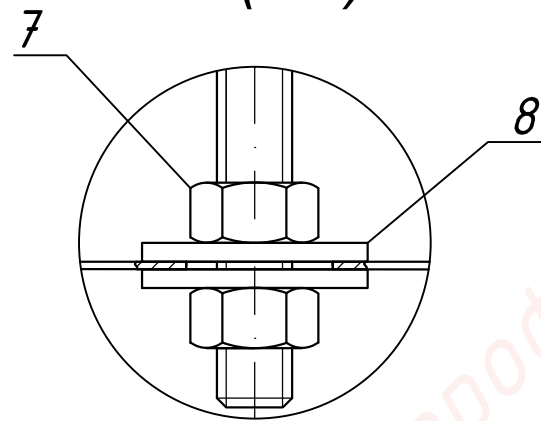


Инв. № подл.	Подп. и дата
Взам. инв. №	Инв. № дубл.
Подп. и дата	Подп. и дата

A (1:1)



Б (1:1)



Подп. и дата	Инв. № дубл.	Взам. инв. №	Подп. и дата
Инв. № подл.			


Поз.	Обозначение	Наименование	Кол.	Примечание
1	LN(LP, LNE, LPE)	Лоток листовой 50*100*1.0	1	
2	SM10*2000	Шпилька полнорезная M10	1	
3	PS	Подвес для шпильки	1	
4	AN8	Анкер забивной M8	1	
5	BT8*30	Болт полнорезной M8*30	1	
6	S8	Шайба плоская M8	1	
7	G10	Гайка шестигранная M10	4	
8	SH10	Шайба усиленная M10	2	
9	S10	Шайба плоская M10	2	

Изм.	Лист	№ докум.	Подп.	Дата
Разраб.	Беляев А.А.			
Пров.				
Т.контр.				
Согласов.				
Н.контр.				
Утв.				

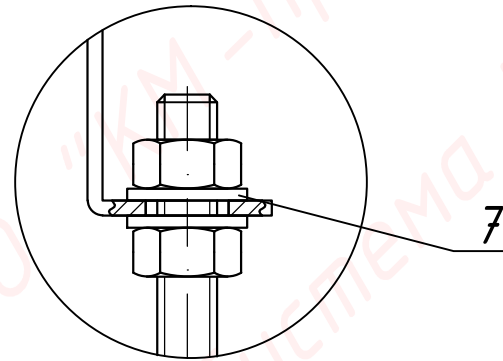
КМ-2016.УК.19

Крепление усиленной консоли (КС) к универсальной потолочной стойке (УРТУ).

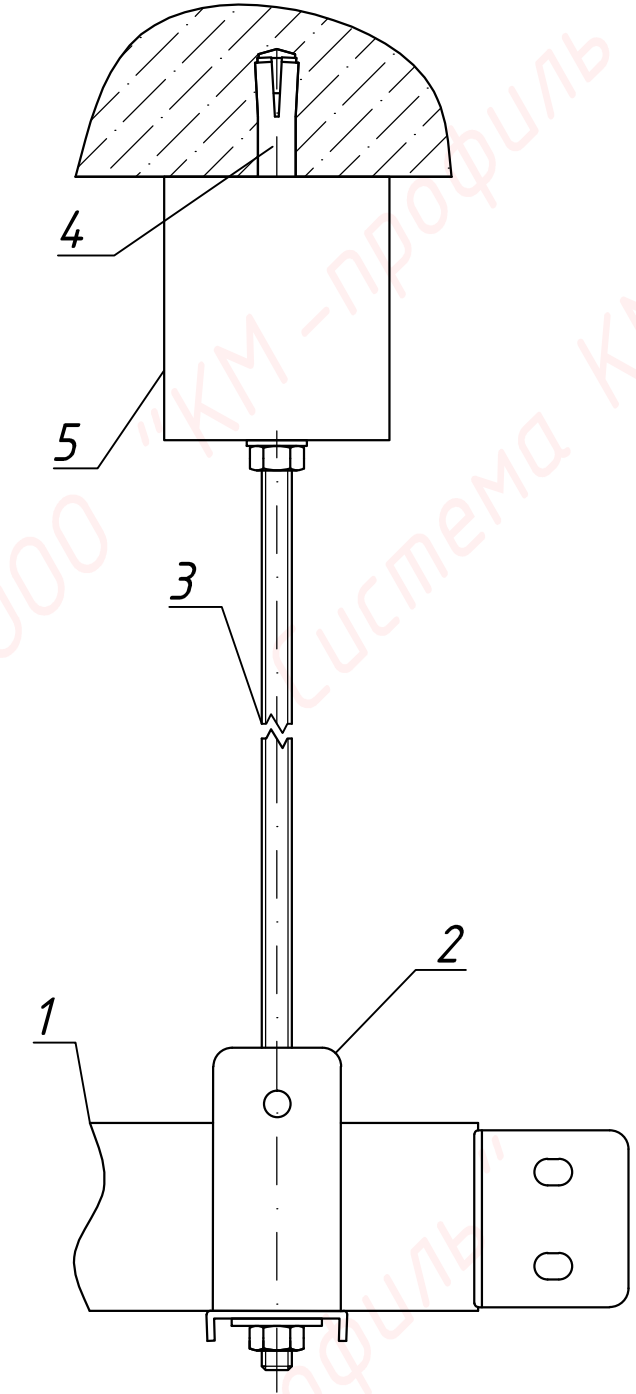
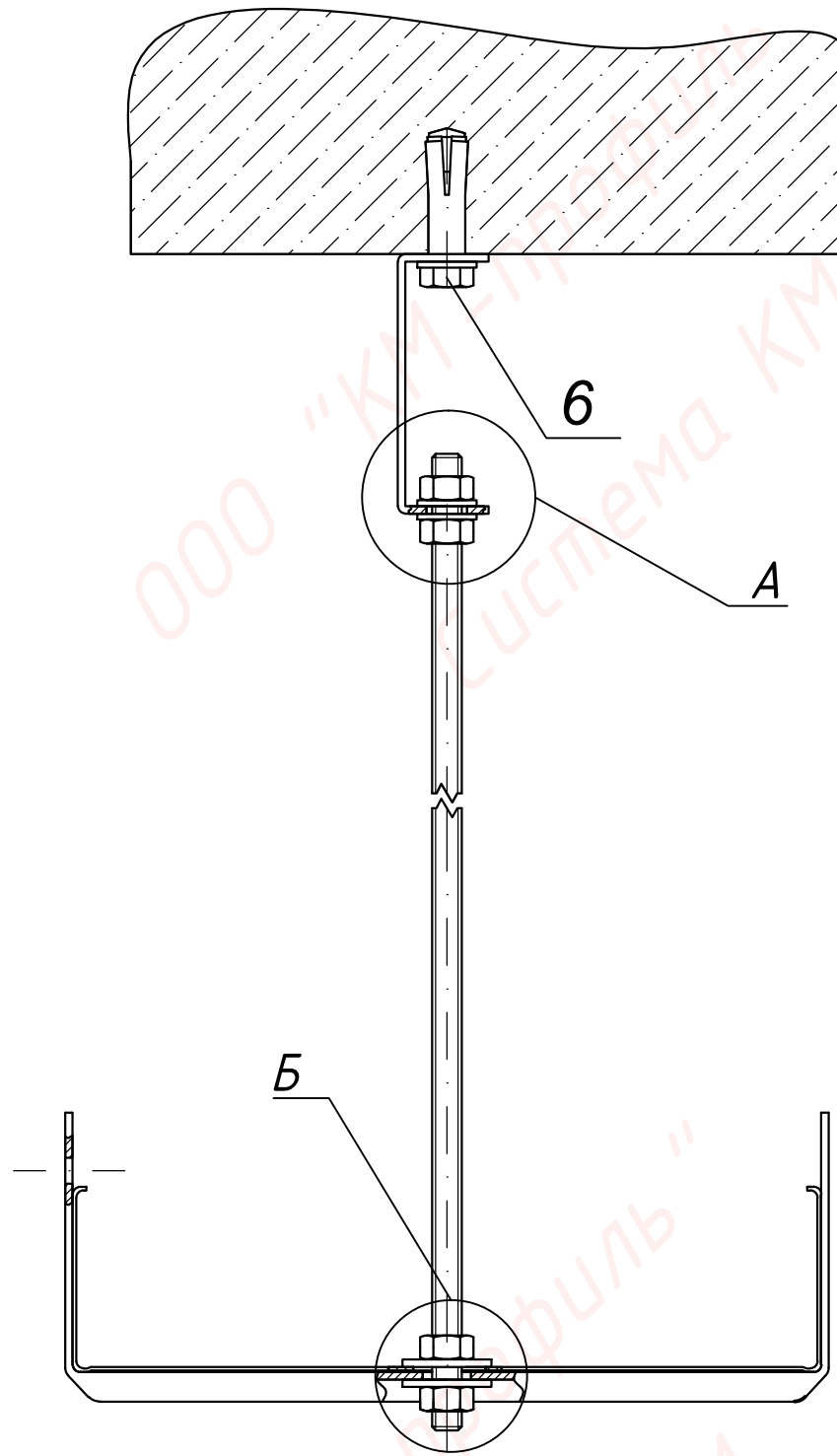
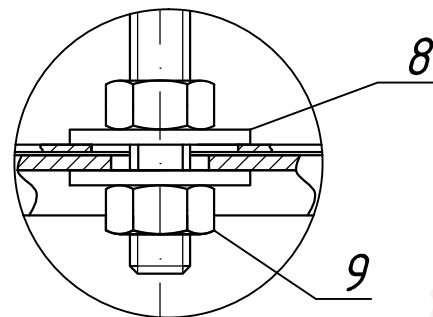
Оцинкованная
сталь

Лит.	Масса	Масштаб
		1:2
Лист 19		Листов 84
		

А (1:1)



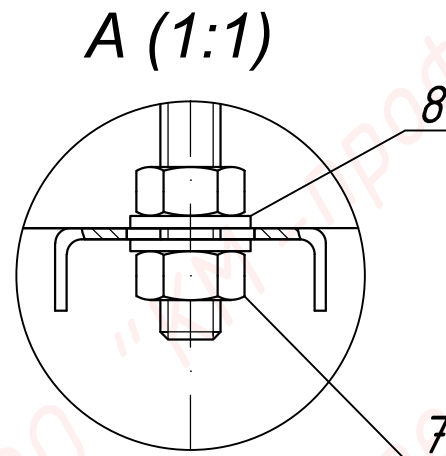
Б (1:1)



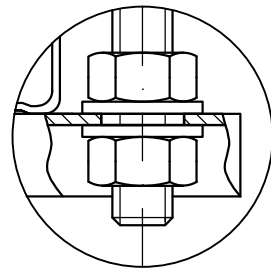
Подп. и дата	Инв. № дубл.	Взам. инв. №	Подп. и дата
Инв. № подл.			

Поз.	Обозначение	Наименование	Кол.	Примечание
1	LN(LP, LNE, LPE)	Лоток листовой 50*200*1.0	1	
2	SPS200	Скоба для подвеса на шпильке 200мм	1	
3	SM8*2000	Шпилька полнорезная М8	1	
4	AN8	Анкер забивной М8	1	
5	PS	Подвес для шпильки	1	
6	BT8*30	Болт полнорезной М8*30	1	
7	S8	Шайба плоская М8	3	
8	SH8	Шайба усиленная М8	2	
9	G8	Гайка шестигранная М8	4	

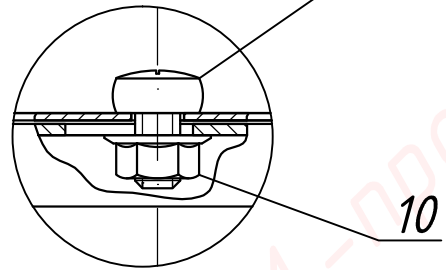
КМ-2016.УК.20								
Изм.	Лист	№ докум.	Подп.	Дата	Подвес листового лотка к потолку при помощи потолочной скобы для подвеса на шпильке SPS200, подвес для шпильки PS и шпильки полнорезной SM8*2000.	Лит.	Масса	Масштаб
Разраб.	Беляев А.А.							1:2
Пров.						Лист 20	Листов 84	
Т.контр.						Оцинкованная сталь		
Согласов.					Копировал		Формат А3	
Н.контр.					КМ			
Утв.								



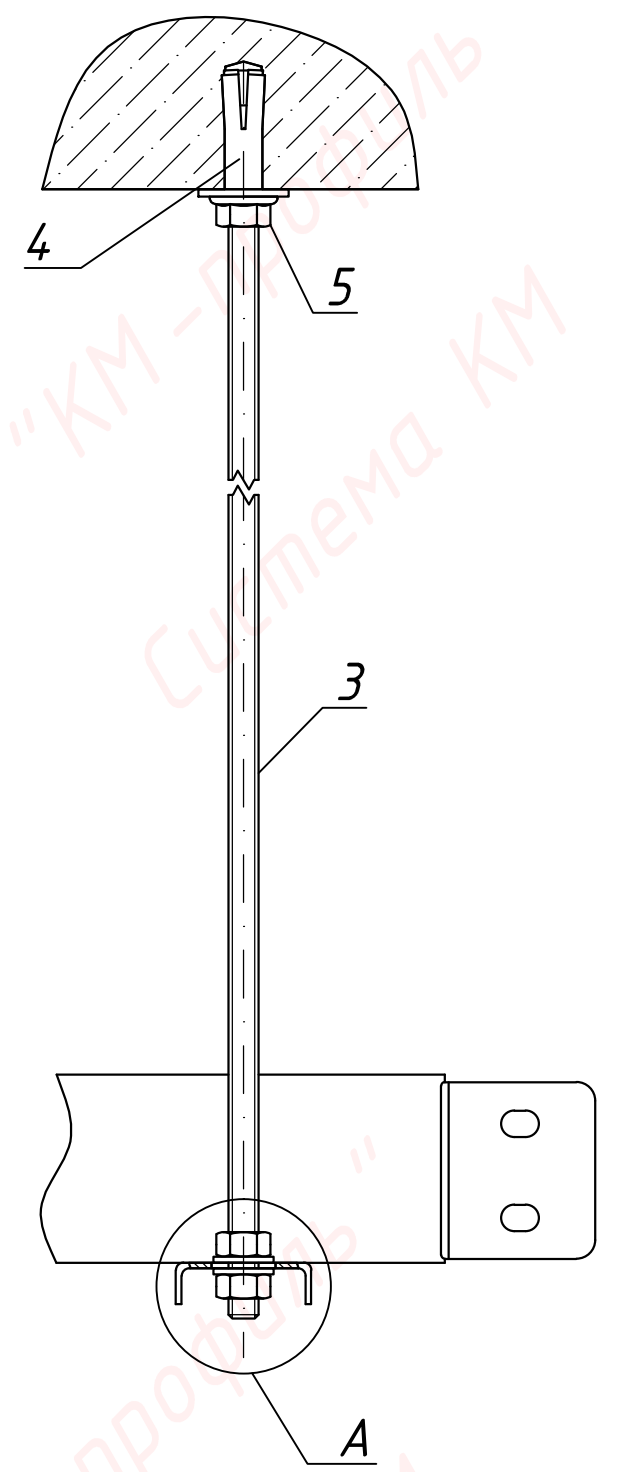
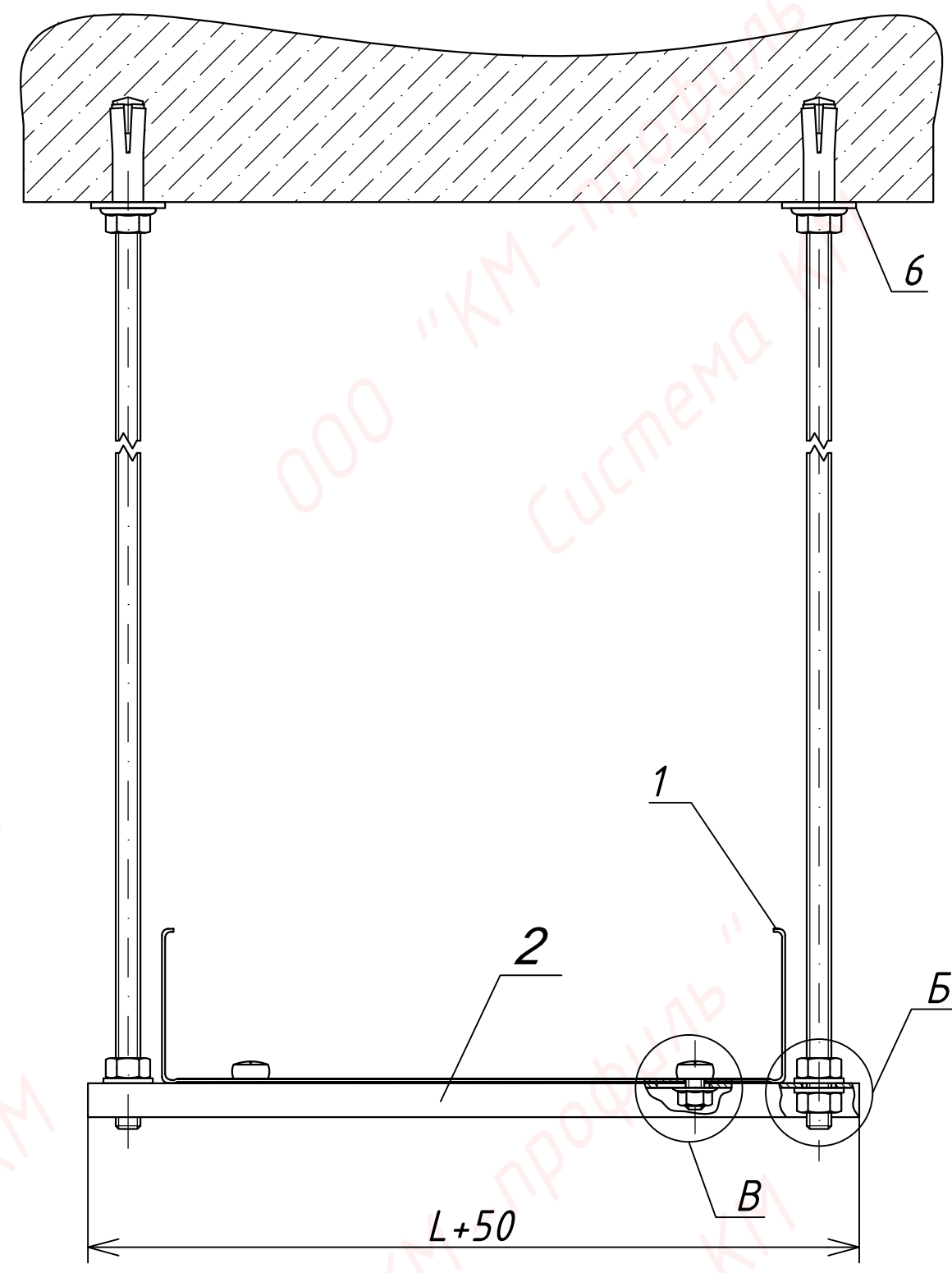
А (1:1)



Б (1:1)



В (1:1)



L - ширина используемых лотков

Поз.	Обозначение	Наименование	Кол.	Примечание
1	LN(LP, LNE, LPE)50*200	Лоток листовый 50*200*1.0	1	
2	UPP250	Универсальный поддерживающий профиль	1	
3	SM8*2000	Шпилька полнорезная М8	2	
4	AN8	Анкер забивной М8	2	
5	GS8	Гайка специальная с фланцем М8	2	
6	SH8	Шайба усиленная М8	2	
7	G8	Гайка шестигранная М8	4	
8	S8	Шайба плоская М8	4	
9	V6*10	Винт с плоской головкой и шлицем комби 6*10	2	
10	GS6	Гайка специальная с фланцем М6	2	

Изм.	Лист	№ докум.	Подп.	Дата
Разраб.		Беляев А.А.		
Пров.				
Т.контр.				
Согласов.				
Н.контр.				
Утв.				

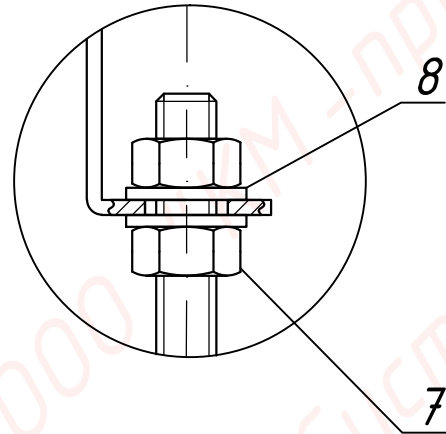
КМ-2016.УК.21

	Лит.	Масса	Масштаб	
			1:2	
Лист 21		Листов 84		

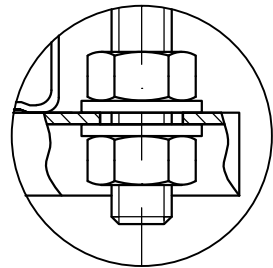
Оцинкованная сталь

Инв. № подл.	Взам. инв. №	Инв. № дубл.	Подп. и дата

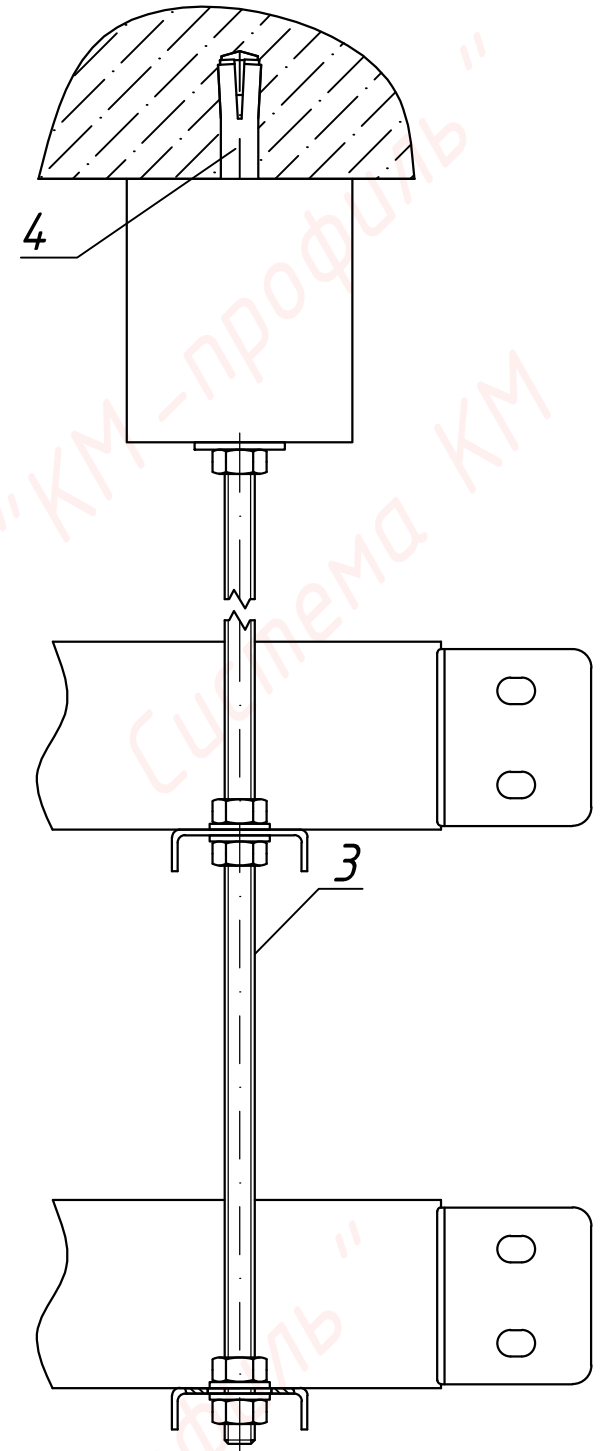
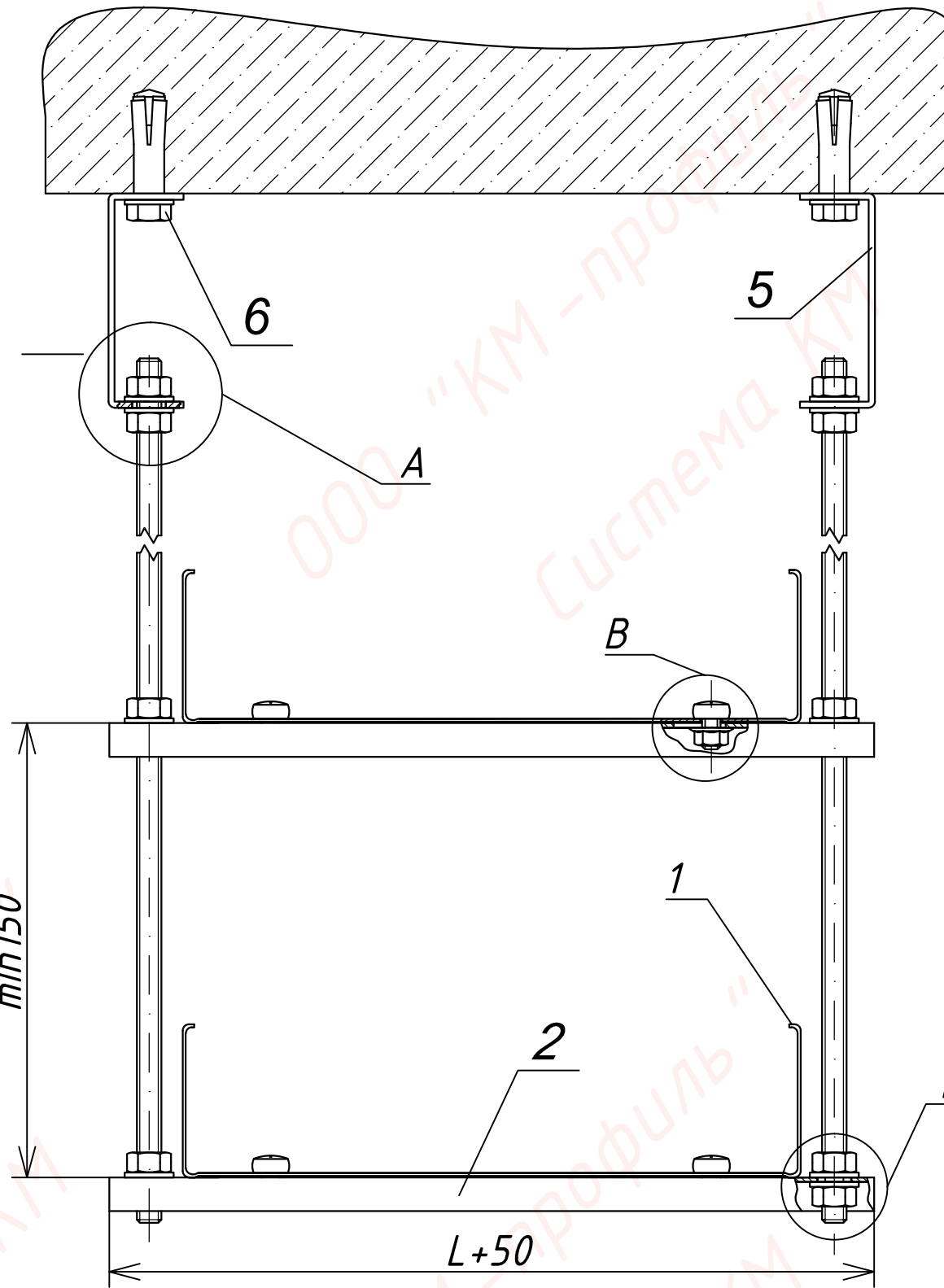
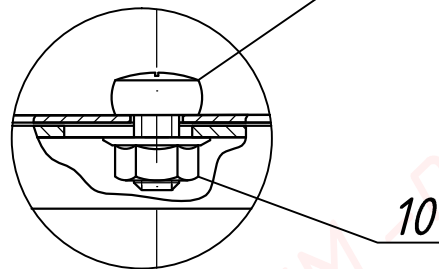
A (1:1)



Б (1:1)



В (1:1)



L - ширина используемых лотков

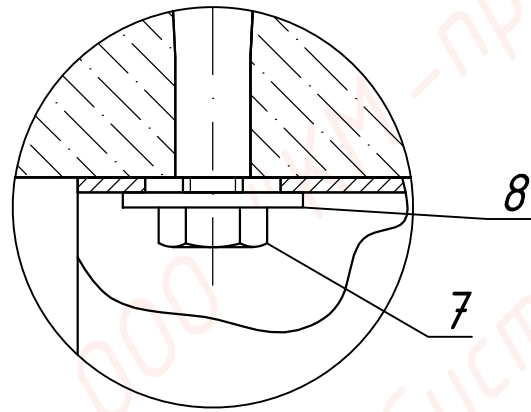
Инв. № подл.	Взам. инв. №	Инв. № дубл.	Подп. и дата
--------------	--------------	--------------	--------------

Поз.	Обозначение	Наименование	Кол.	Примечание
1	LN(LP, LNE, LPE)50*200	Лоток листовой 50*200*1.0	2	
2	UPP250	Универсальный поддерживающий профиль	2	
3	SM8*2000	Шпилька полнорезная М8	2	
4	AN8	Анкер забивной М8	2	
5	PS	Подвес для шпильки	2	
6	BT8*30	Болт полнорезной М8*30	2	
7	G8	Гайка шестигранная М8	12	
8	S8	Шайба плоская М8	14	
9	V6*10	Винт с плоской головкой и шлицем комби 6*10	4	
10	GS6	Гайка специальная с фланцем М6	4	

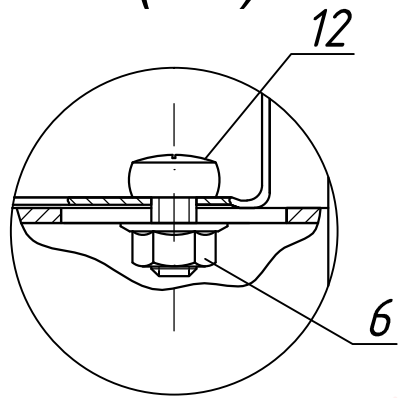
Изм.	Лист	№ докум.	Подп.	Дата
Разраб.	Беляев А.А.			
Пров.				
Т.контр.				
Согласов.				
Н.контр.				
Утв.				

КМ-2016.УК.22								
Изм.	Лист	№ докум.	Подп.	Дата	Крепление 2-х листовых лотков к потолку при помощи шпилек полнорезных SM8*2000 и подвесов для шпильки PS.	Лит.	Масса	Масштаб
								1:2
						Лист 22	Листов 84	
Оцинкованная сталь								

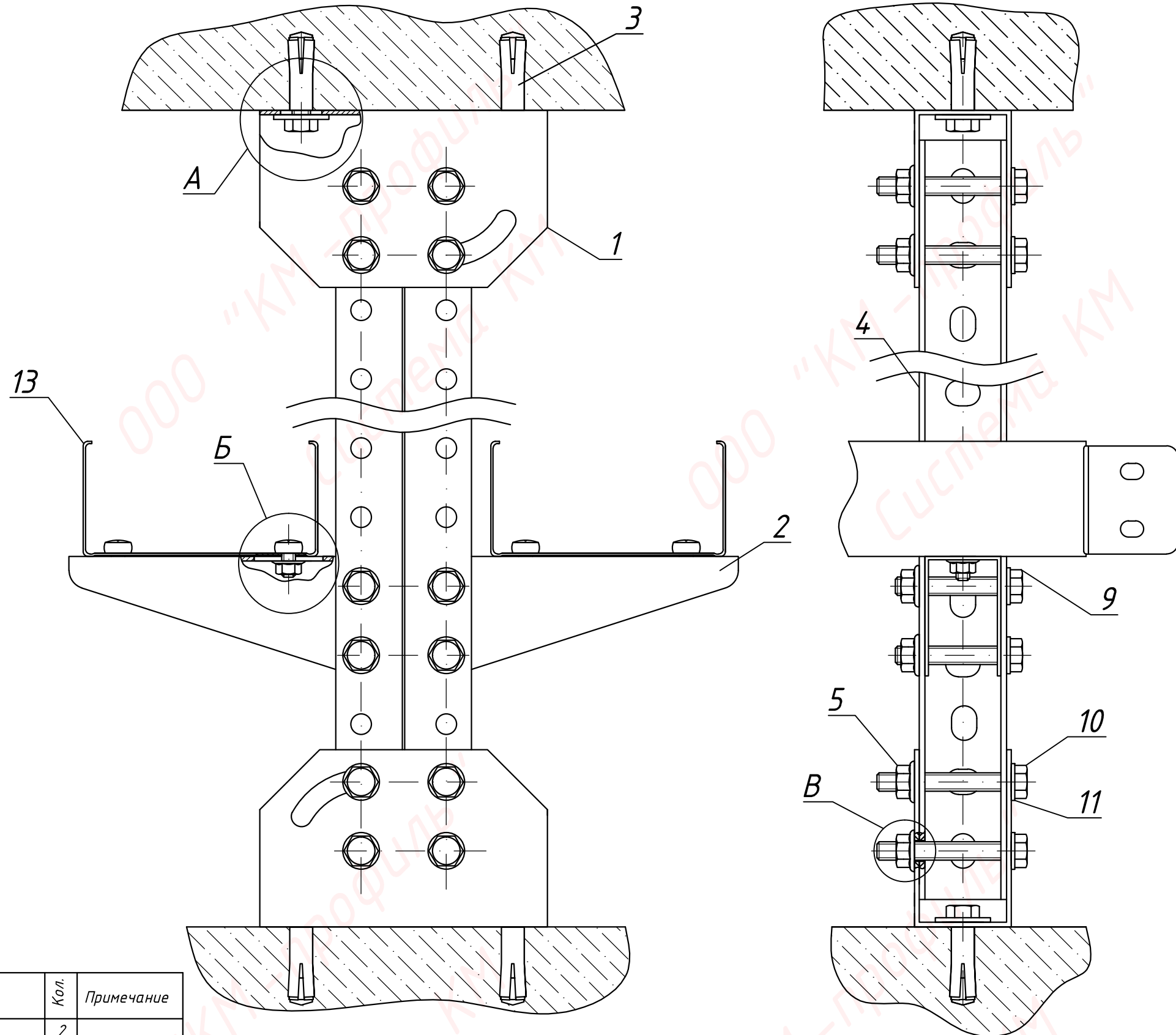
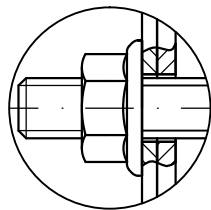
A (1:1)



Б (1:1)



B (1:1)



Взам. инв. №	Инв. № дубл.	Подп. и дата	Поз.	Обозначение	Наименование	Кол.	Примечание
			1	UPD	Универсальная потолочная скоба	2	
			2	KB0100	Консоль без опоры 100 мм	2	
			3	AN8	Анкер забивной М8	4	
			4	UPS3000	Универсальный усиленный профиль 29*38*2,5 L3000	2	
			5	GS8	Гайка с фланцем М8	12	
			6	GS6	Гайка с фланцем М6	4	
			7	BT8*30	Болт полнорезной М8*30	4	
			8	SH8	Шайба усиленная М8	4	
			9	BT8*50	Болт полнорезной М8*50	4	
			10	BT8*60	Болт полнорезной М8*60	8	
			11	S8	Шайба плоская М8	12	
			12	V6*10	Винт с плоской головкой и шлицем комби 6*10	4	
			13	LN(LP, LNE, LPE)50*100	Лоток листовой 50*100*1.0	2	

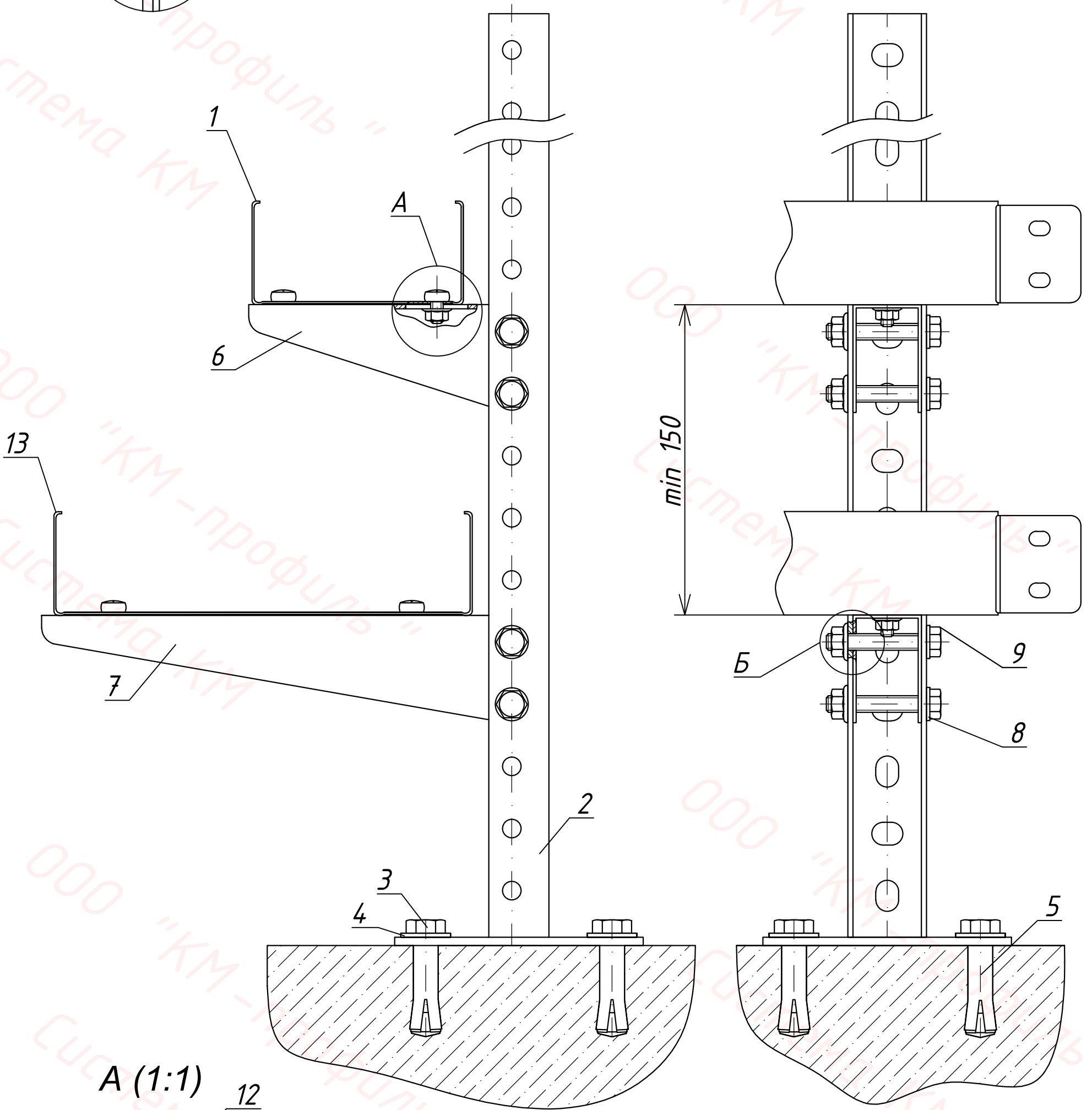
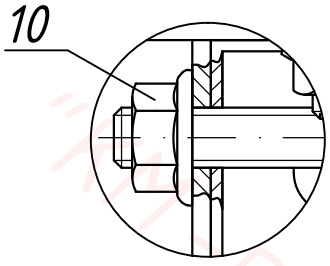
Изм.	Лист	№ докум.	Подп.	Дата
Разраб.	Беляев А.А.			
Пров.				
Т.контр.				
Согласов.				
Н.контр.				
Утв.				

КМ-2016.УК.23		
Изм.	Лист	Масштаб
Разраб.	Беляев А.А.	1:2
Пров.		
Т.контр.		
Согласов.		
Н.контр.		
Утв.		
Оцинкованная сталь		Лист 23 / Листов 84
Копировал		Формат А3

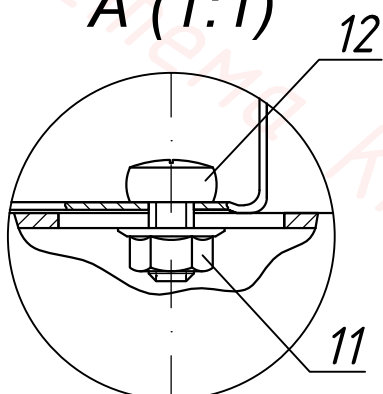


Поз.	Обозначение	Наименование	Кол.	Примечание
1	LN(LP, LNE, LPE)50*100	Лоток листовой 50*100*1.0	1	
2	UPTU500	Универсальная потолочная стойка усиленная	1	
3	BT8*30	Болт полнорезной М8*30	4	
4	SH8	Шайба усиленная М8	4	
5	AN8	Анкер забивной М8	4	
6	KBO100	Консоль без опоры	1	
7	KBO200	Консоль без опоры	1	
8	S8	Шайба плоская М8	8	
9	BT8*50	Болт полнорезной М8*50	4	
10	GS8	Гайка с фланцем М8	4	
11	GS6	Гайка с фланцем М6	4	
12	V6*10	Винт с плоской головкой и шлицем комби М6*10	4	
13	LN(LP, LNE, LPE)50*200	Лоток листовой 50*200*1.0	1	

Б (1:1)



А (1:1)



Инв. № подл.	Подп. и дата	Взам. инв. №	Инв. № дубл.	Подп. и дата

Изм.	Лист	№ докум.	Подп.	Дата

КМ-2016.УК.24

Крепление 2-х листовых лотков к полу при помощи универсальной потолочной стойки (UPTU) и консолей без опоры (KBO).

Лит.	Масса	Масштаб
		1:2
Лист 24		Листов 84

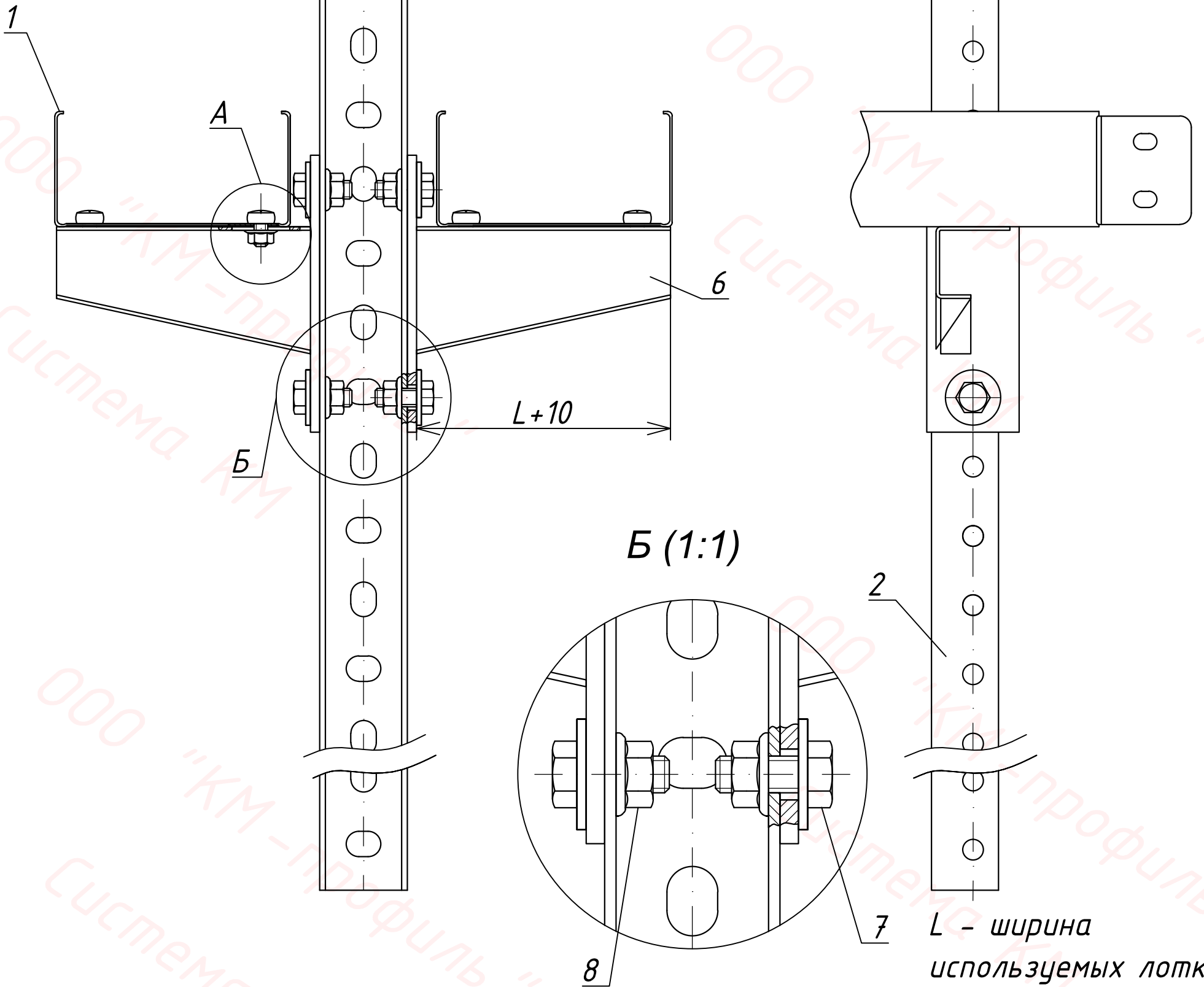
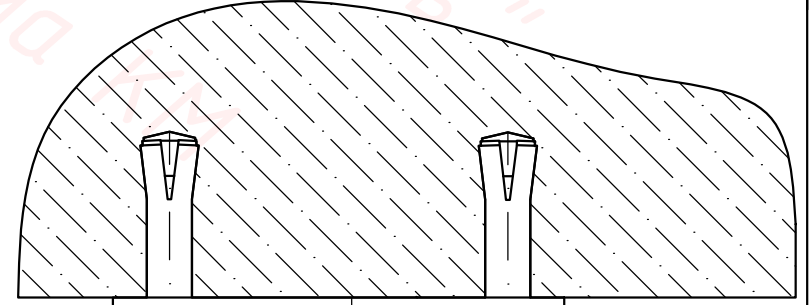
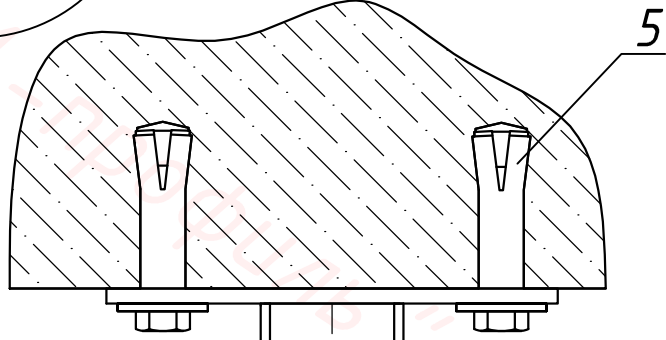
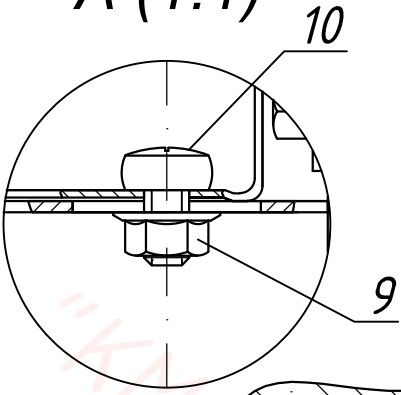
Оцинкованная сталь



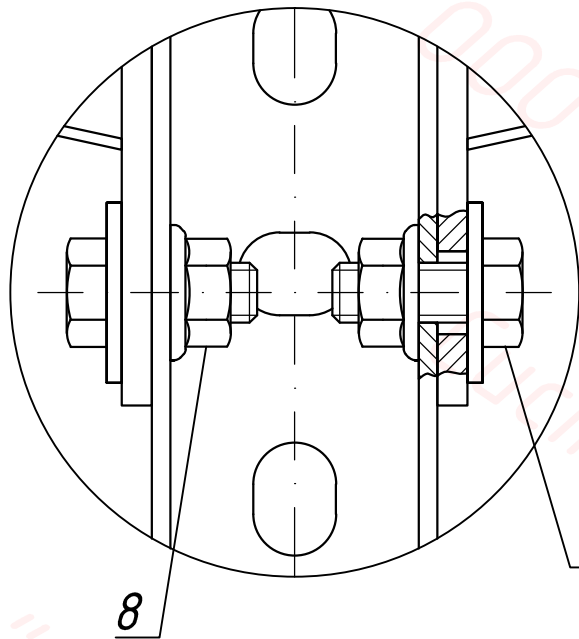
КМ-2016.УК.25

Поз.	Обозначение	Наименование	Кол.	Примечание
1	LN(LP, LNE, LPE)50*100	Лоток листовой 50*100*1.0	2	
2	UPTU500	Универсальная потолочная стойка усиленная	1	
3	BT8*30	Болт полнорезной М8*30	4	
4	SH8	Шайба усиленная М8	8	
5	AN8	Анкер забивной М8	4	
6	KS100	Консоль сварная	2	
7	BT8*20	Болт полнорезной М8*20	4	
8	GS8	Гайка с фланцем М8	4	
9	GS6	Гайка с фланцем М6	4	
10	V6*10	Винт с плоской головкой и шлицем комби М6*10	4	

A (1:1)



B (1:1)



L - ширина используемых лотков

Инв. № подл.	Подп. и дата
Взам. инв. №	Инв. № дубл.
Подп. и дата	Подп. и дата

Изм.	Лист	№ докум.	Подп.	Дата
		Беляев А.А.		
Разраб.				
Пров.				
Т.контр.				
Согласов.				
Н.контр.				
Утв.				

КМ-2016.УК.25

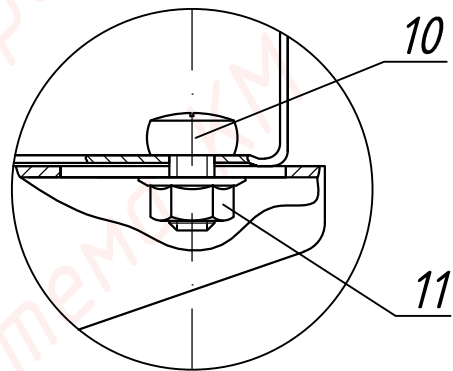
Крепление 2-х листовых лотков к полу при помощи универсальной потолочной стойки (UPTU) и консолей сварных (KS).

Лит.	Масса	Масштаб
		1:2
Лист 25	Листов 84	

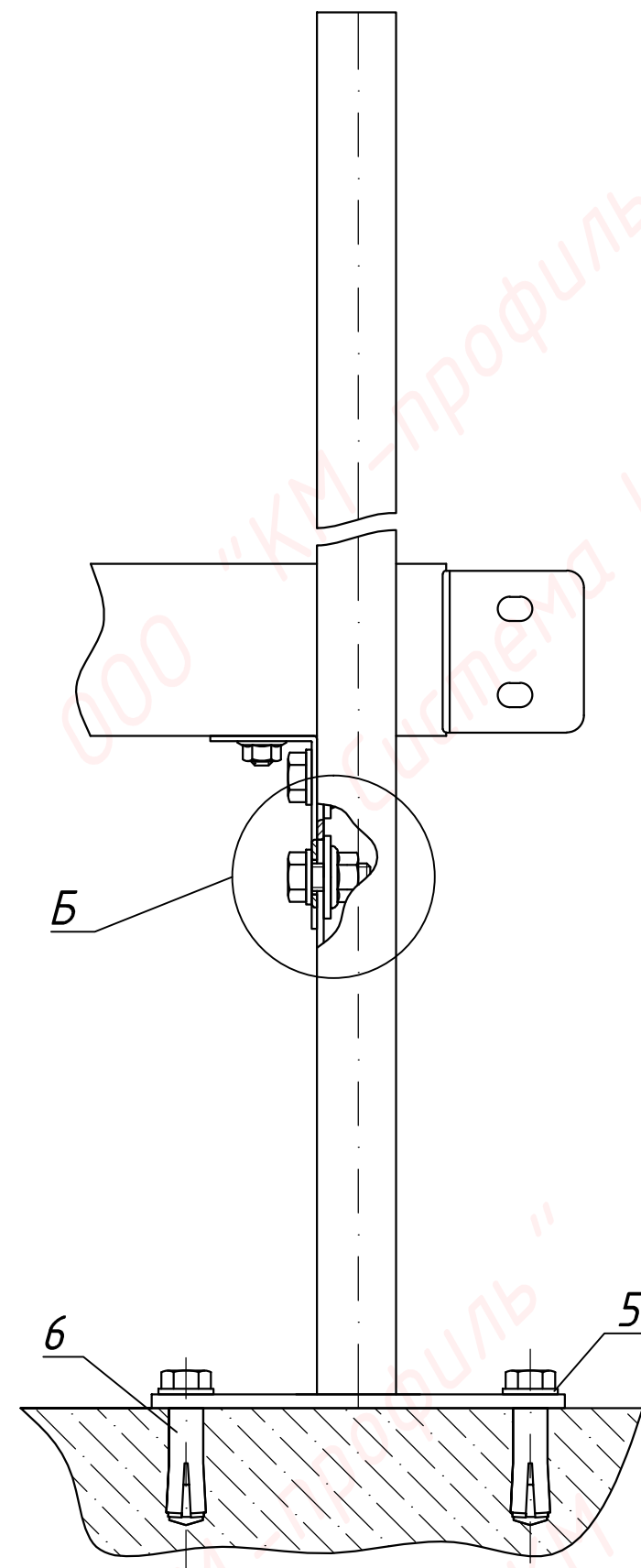
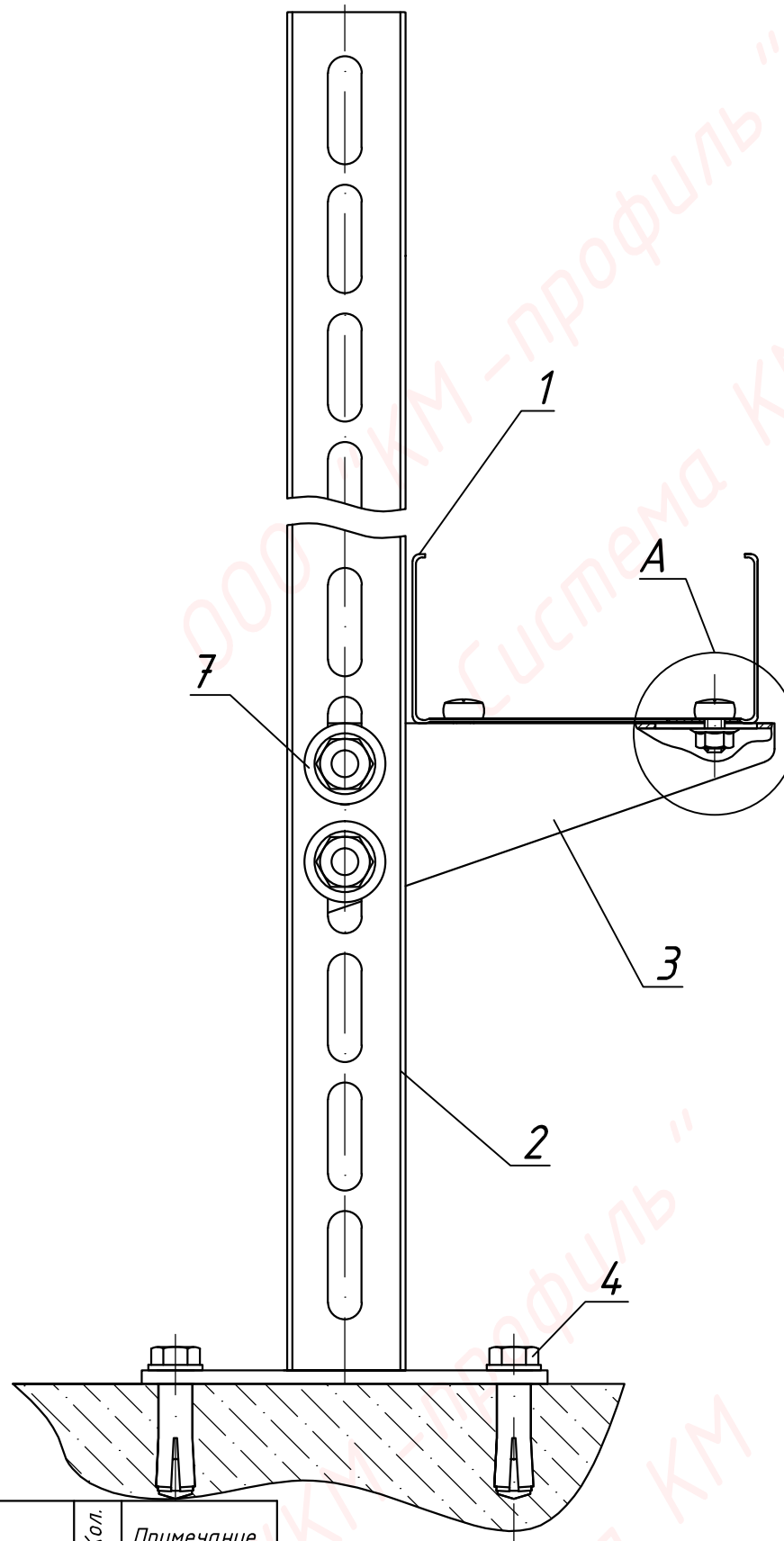
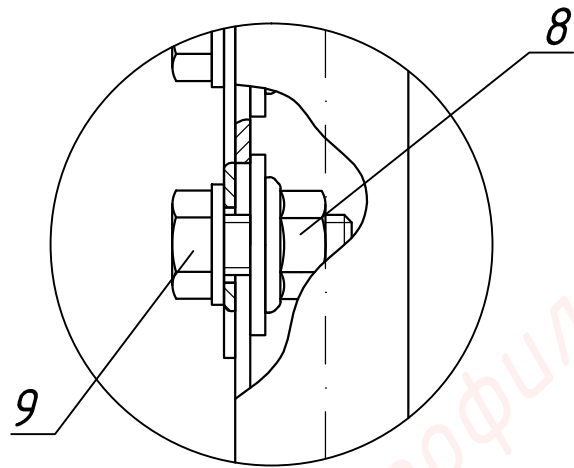
Оцинкованная сталь



А (1:1)



Б (1:1)



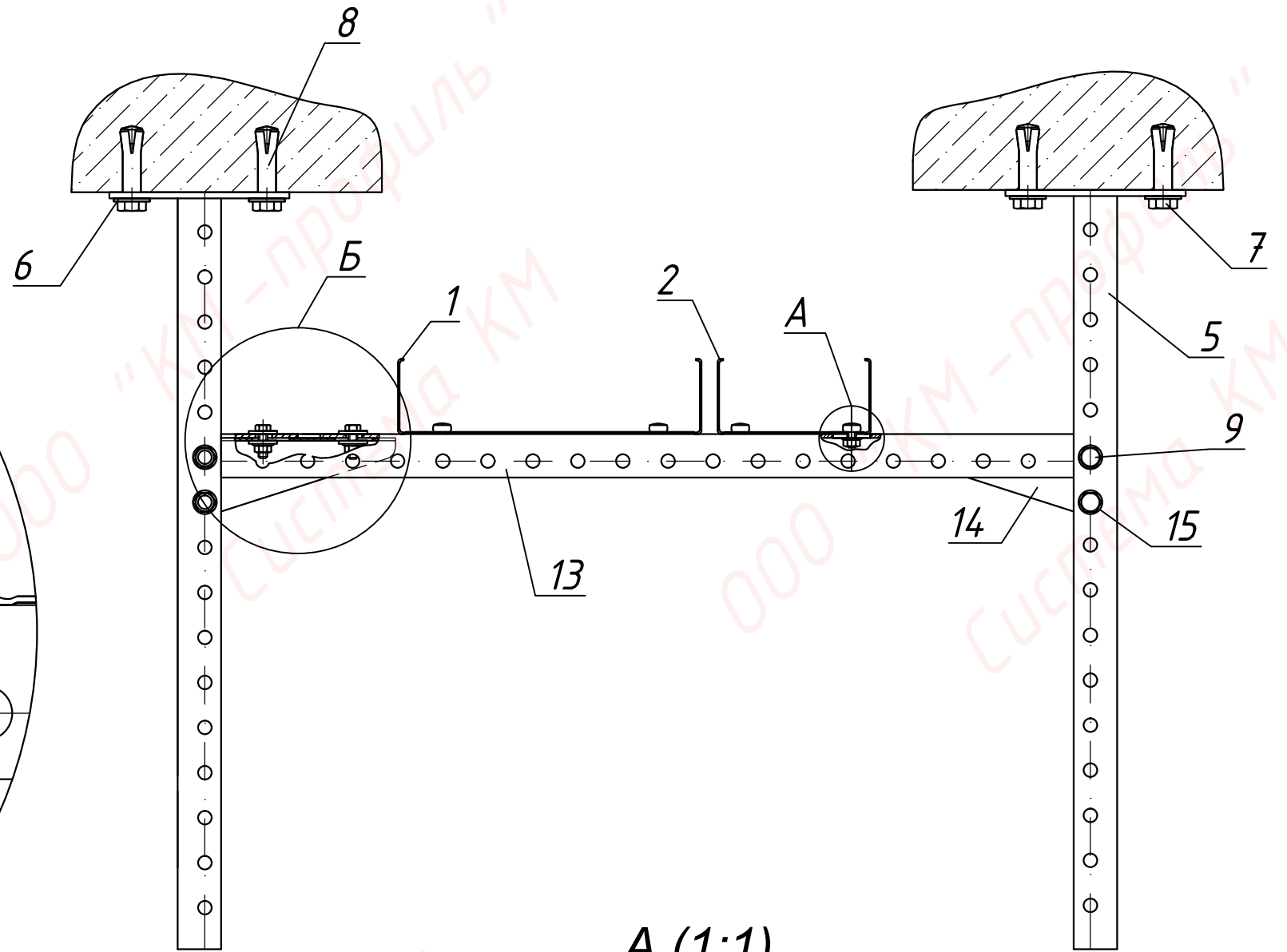
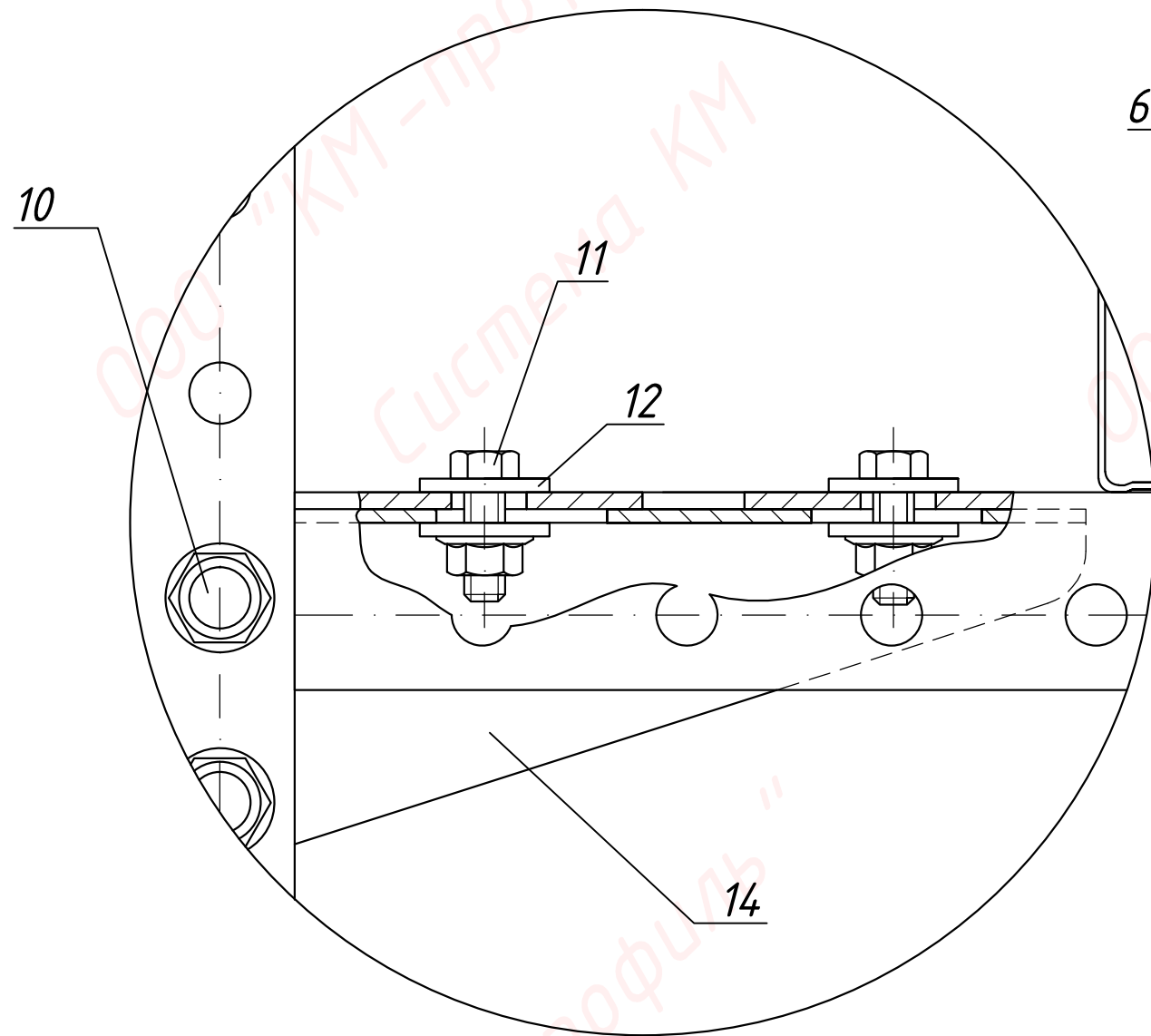
Инв. № подл.	Взам. инв. №	Инв. № дубл.	Подп. и дата

Поз.	Обозначение	Наименование	Кол.	Примечание
1	LN(LP, LNE, LPE)	Лоток листовой 50*100*1.0	1	
2	PST 1000	Потолочная стойка	1	
3	KST100	Консоль для потолочной стойки	1	
4	BT8*30	Болт полнорезной М8*30	4	
5	S8	Шайба плоская М8	6	
6	AN8	Анкер забивной М8	4	
7	SH8	Шайба усиленная М8	2	
8	GS8	Гайка с фланцем М8	2	
9	BT8*20	Болт полнорезной М8*20	2	
10	V6*10	Винт с плоской головкой и шлицем комби М6*10	2	
11	GS6	Гайка с фланцем М6	2	

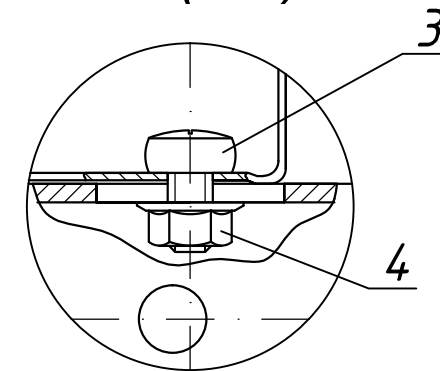
Изм.	Лист	№ докум.	Подп.	Дата
Разраб.	Беляев А.А.			
Пров.				
Т.контр.				
Согласов.				
Н.контр.				
Утв.				

КМ-2016.УК.26			
Крепление 2-х листовых лотков к полу при помощи потолочной стойки PST500 и консоли для потолочной стойки KST100.	Лит.	Масса	Масштаб
			1:2
	Лист 26	Листов 84	
Оцинкованная сталь			

Б (1:1)



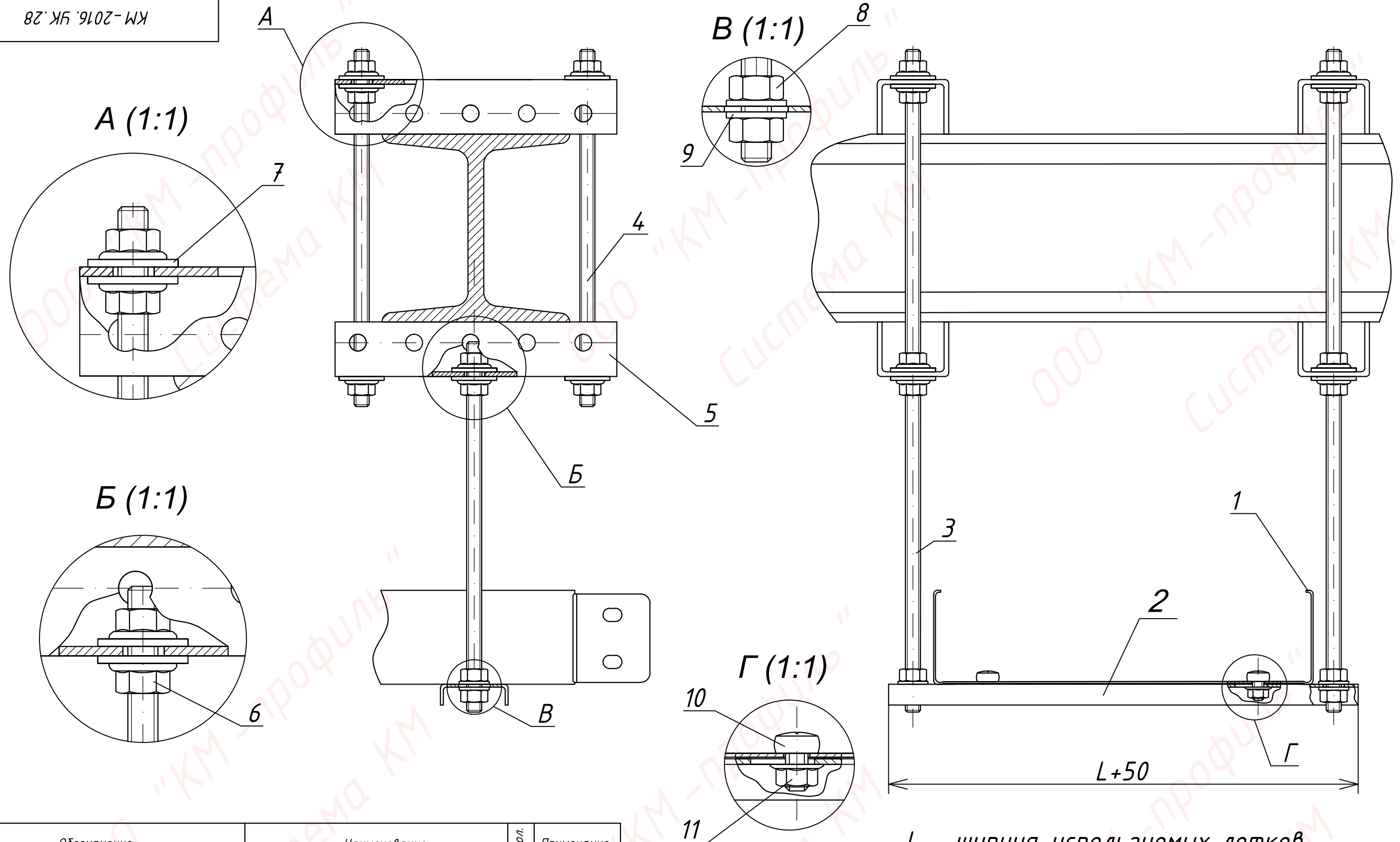
А (1:1)



Взам. инв. №	Инв. № дубл.	Подп. и дата	Поз.	Обозначение	Наименование	Кол.	Примечание
			1	LN(LP, LNE, LPE)50*200	Лоток листовый 50*200*1.0	1	
			2	LN(LP, LNE, LPE)50*100	Лоток листовый 50*100*1.0	1	
			3	V6*10	Винт с плоской головкой и шлицем комби М6*10	4	
			4	GS6	Гайка с фланцем М6	4	
			5	UPTU500	Универсальная потолочная стойка усиленная	2	
			6	SH8	Шайба усиленная М8	8	
			7	BT8*30	Болт полнорезной М8*30	8	
			8	AN8	Анкер забивной М8	8	
			9	BT8*50	Болт полнорезной М8*50	4	
			10	GS8	Гайка с фланцем М8	4	
			11	BT6*20	Болт полнорезной М6*20	4	
			12	SH6	Шайба усиленная М6	4	
			13	UPS550	Универсальный профиль	1	
			14	KBO100	Консоль без опоры	2	
			15	S8	Шайба плоская М8	4	

				КМ-2016.УК.27				
Изм.	Лист	№ докум.	Подп.	Дата	Крепление 2-х листовых лотков к потолку при помощи универсальных потолочных стоек усиленных (UPTU500) и универсального профиля (UPS550).	Лит.	Масса	Масштаб
Разраб.	Беляев А.А.							1:4
Пров.								
Т.контр.								
Согласов.								
Н.контр.								
Утв.								
Оцинкованная сталь						Лист 27	Листов 84	
Копировал						СИСТЕМА КМ		

КМ-2016.УК.28



L - ширина используемых лотков

Инв. № подл.	Подп. и дата
Изм. №	Подп. и дата
Взам. инв. №	Подп. и дата
Инв. № дубл.	Подп. и дата

Поз.	Обозначение	Наименование	Кол.	Примечание
1	LN(LP, LNE, LPE)50*200	Лоток листовой 50*200*1.0	1	
2	UPP250	Универсальный поддерживающий профиль	1	
3	SM8*2000	Шпилька полнорезная М8	2	
4	SM8*1000	Шпилька полнорезная М8	2	
5	UPS150	Универсальный профиль	4	
6	GS8	Гайка с фланцем М8	20	
7	SH8	Шайба усиленная М8	20	
8	G8	Гайка шестигранная М8	4	
9	S8	Шайба плоская М8	4	
10	V6*10	Винт с плоской головкой и шлицем комби 6*10	2	
11	GS6	Гайка специальная с фланцем М6	2	


Изм.	Лист	№ докум.	Подп.	Дата
Разраб.	Беляев А.А.			
Пров.				
Т.контр.				
Согласов.				
Н.контр.				
Утв.				

КМ-2016.УК.28

Крепление листового лотка к двутавру при помощи универсального профиля (UPS150), шпилек полнорезных и универсального поддерживающего профиля (UPP250).

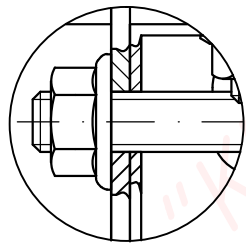
Лит.	Масса	Масштаб
		1:2
Лист 28	Листов 84	

Оцинкованная сталь

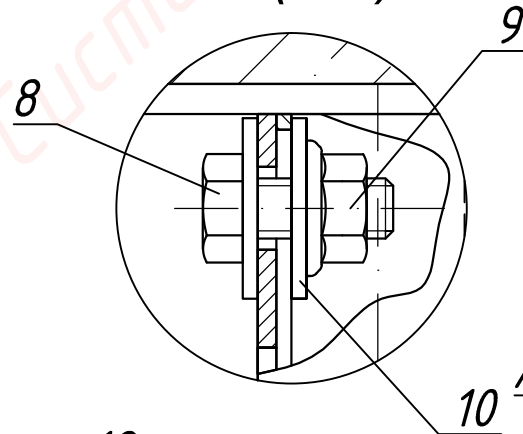


Копировал Формат А3

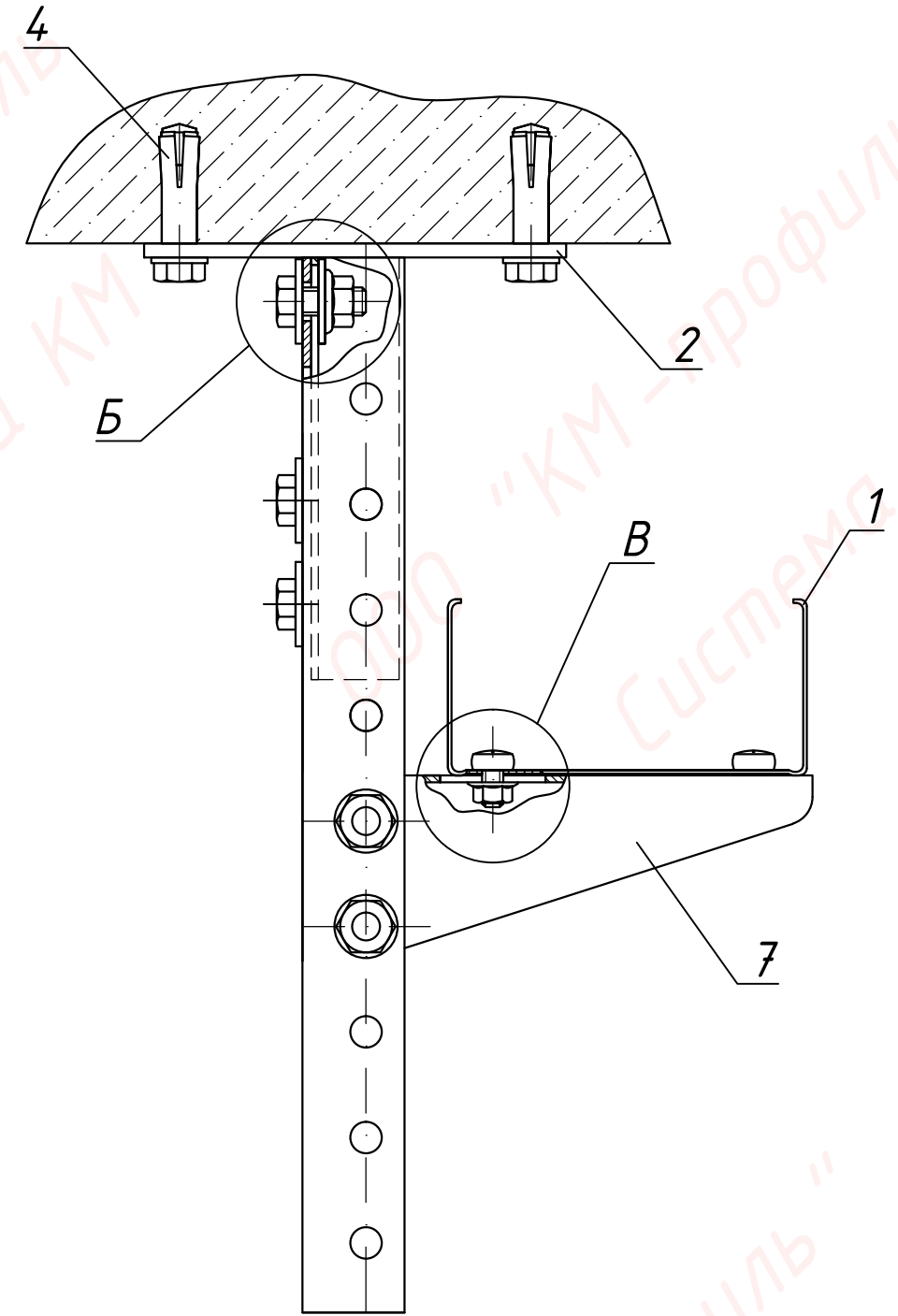
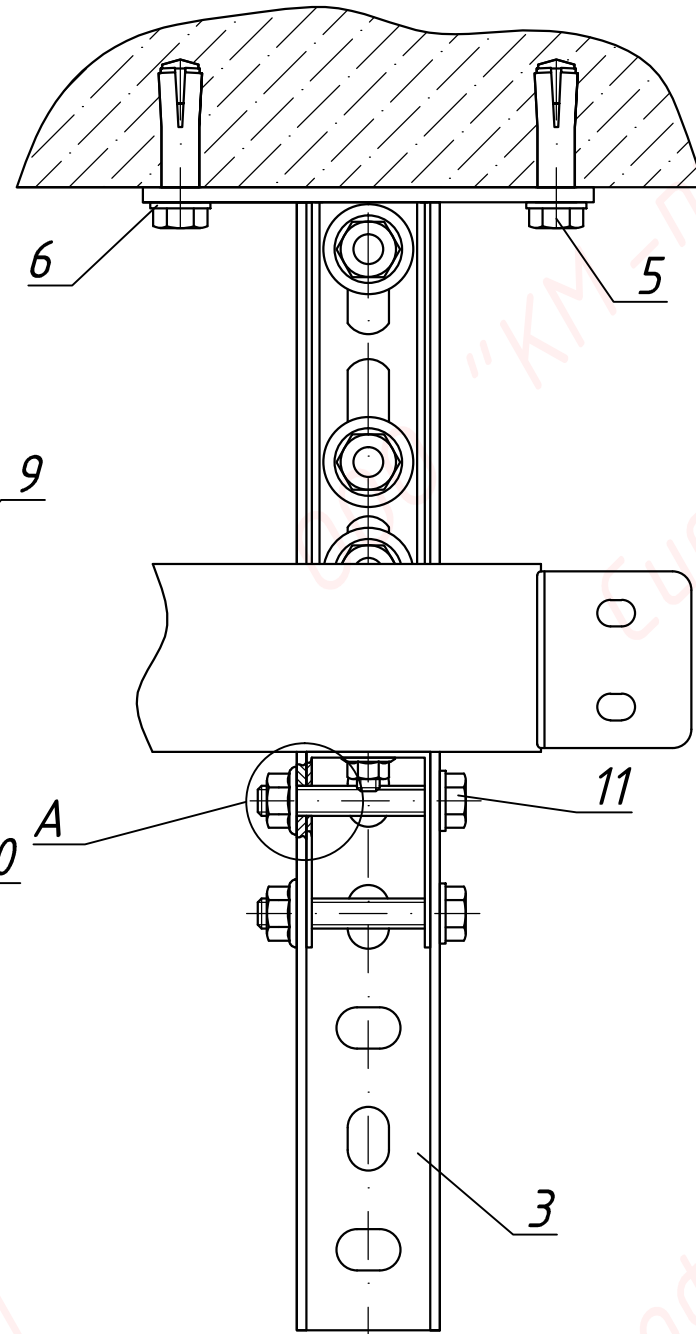
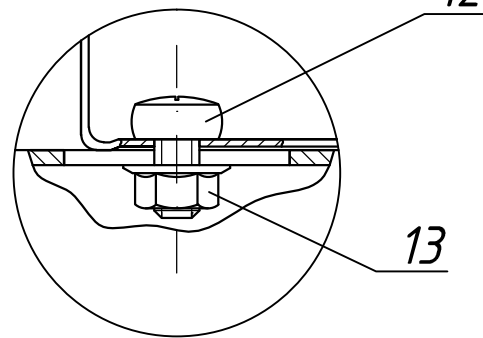
A (1:1)




Б (1:1)

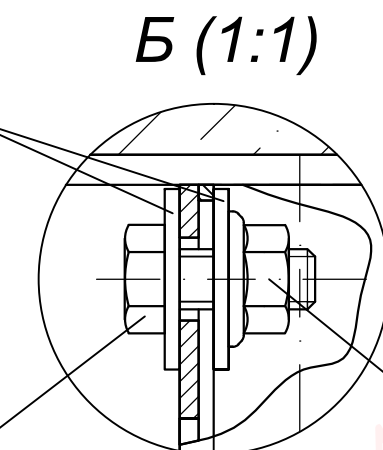
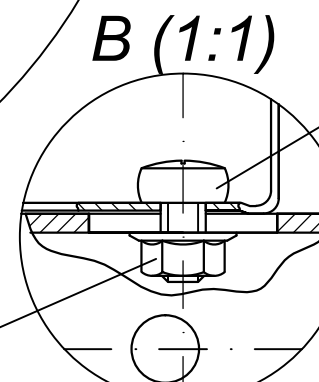
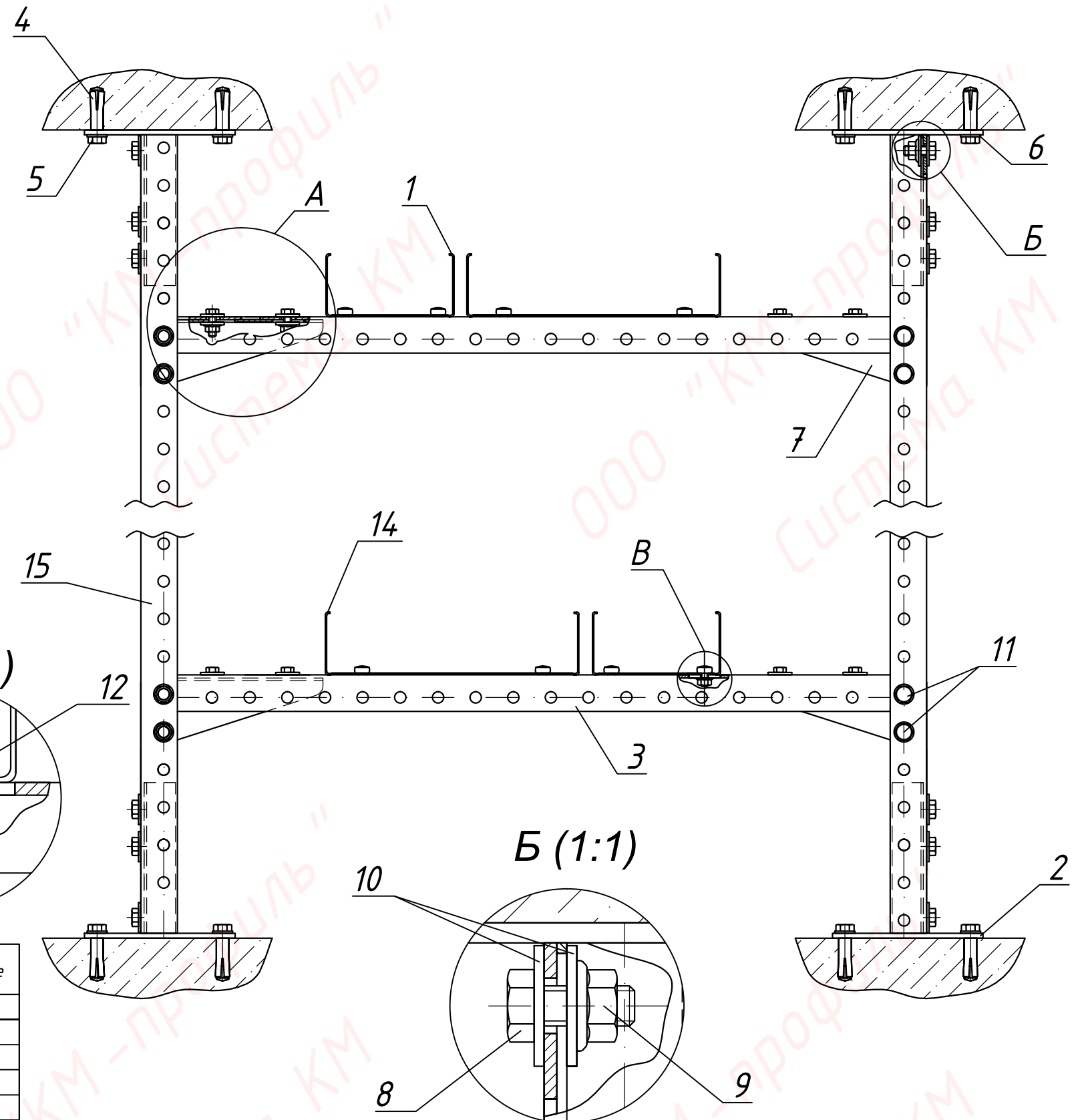
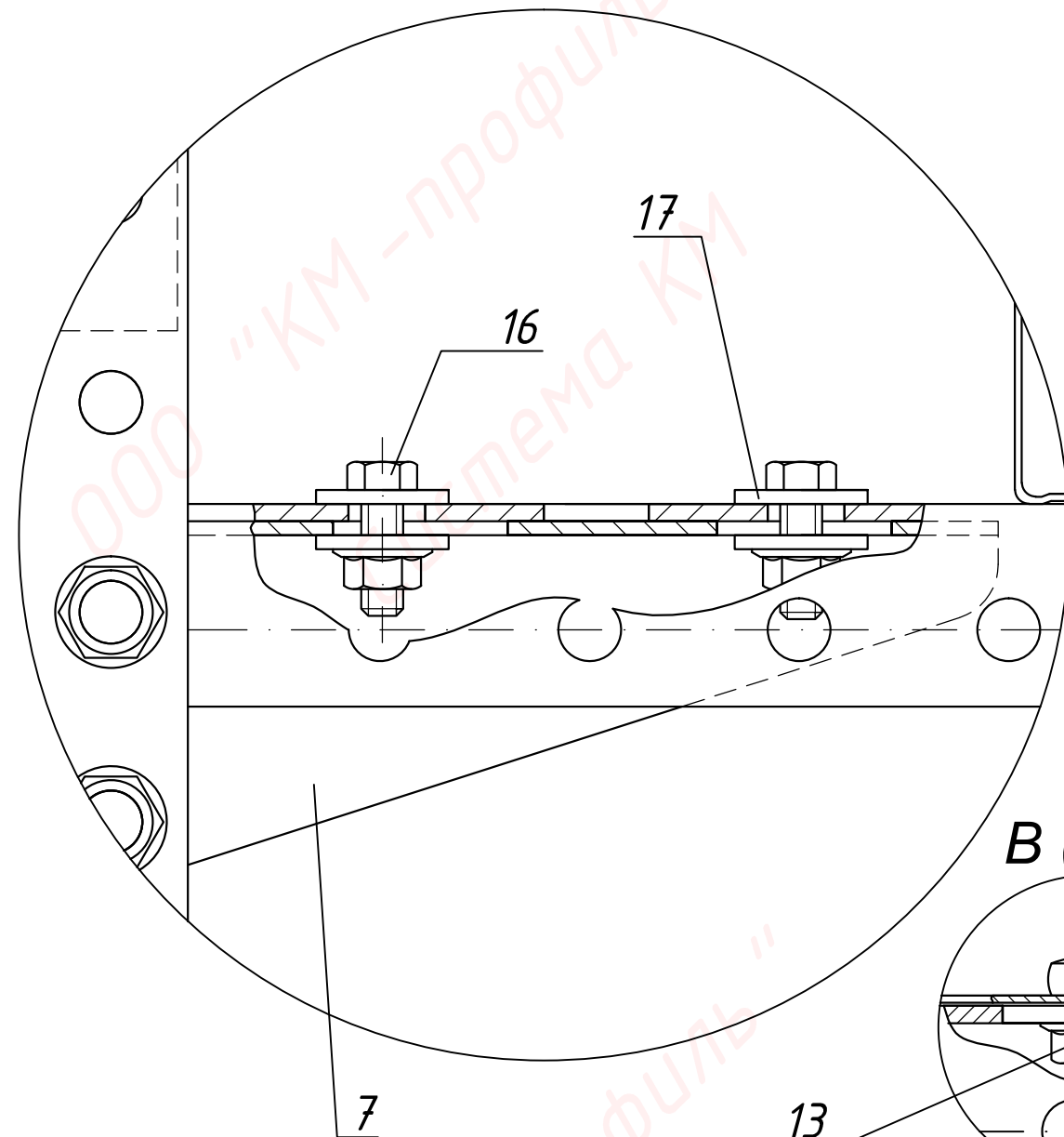


B (1:1)




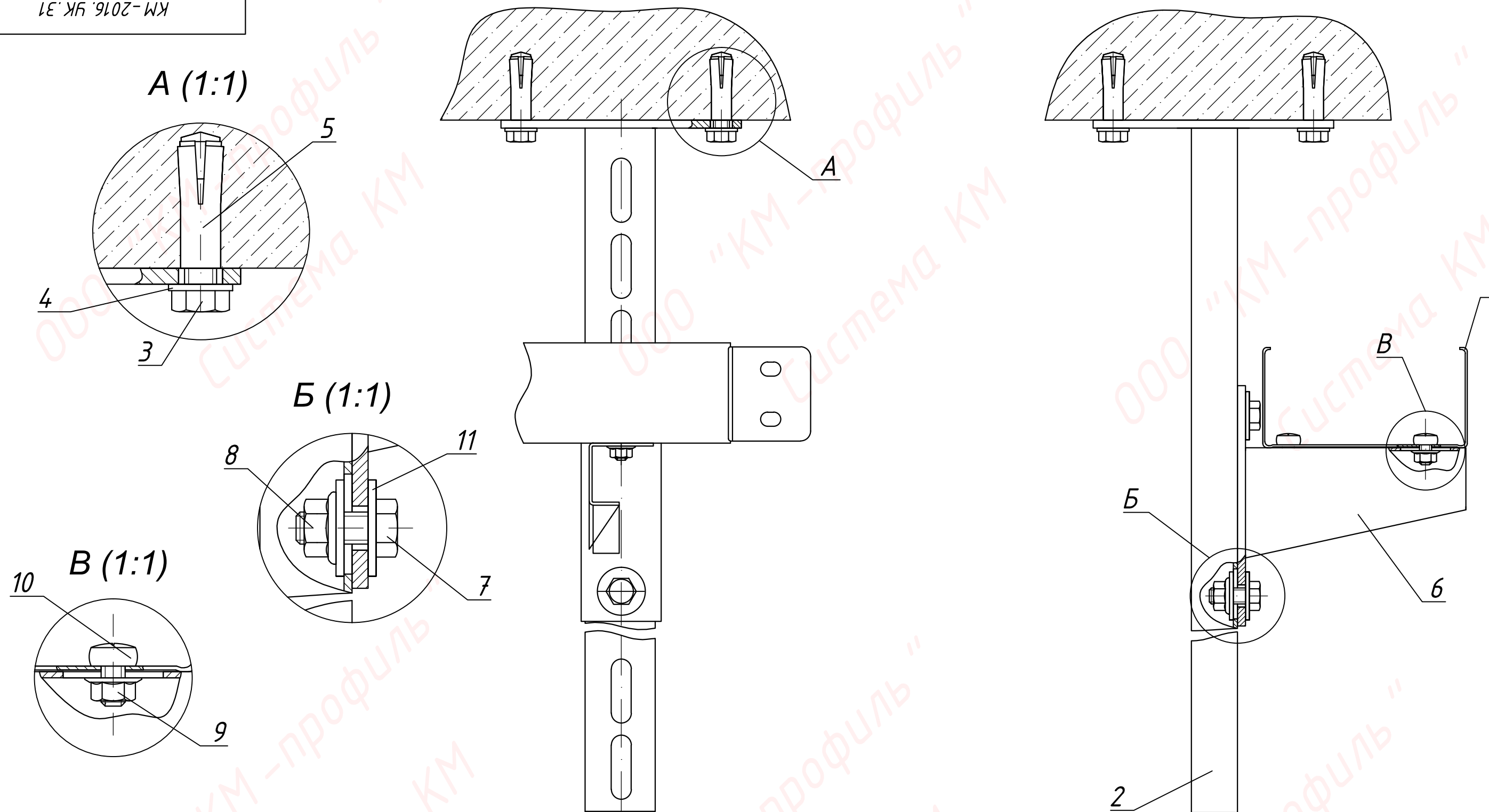
Взам. инв. №	Инв. № дубл.	Подп. и дата	Поз.	Обозначение	Наименование	Кол.	Примечание
			1	LN(LP, LNE, LPE)50*100	Лоток листовый 50*100*1.0	1	
			2	OUPT	Основание потолочной стойки	1	
			3	UPS350	Универсальный профиль	1	
			4	AN8	Анкер заливной М8	4	
			5	BT8*30	Болт полнорезной М8*30	4	
			6	S8	Шайба плоская М8	6	
			7	KBO100	Консоль без опоры	1	
			8	BT8*20	Болт полнорезной М8*20	3	
			9	GS8	Гайка с фланцем М8	5	
			10	SH8	Шайба усиленная М8	6	
			11	BT8*50	Болт полнорезной М8*50	2	
			12	V6*10	Винт с плоской головкой и шлицем комби М6*10	2	
			13	GS6	Гайка с фланцем М6	2	

				KM-2016.УК.29				
Изм.	Лист	№ докум.	Подп.	Дата	Крепление листового лотка к потолку при помощи основания потолочной стойки (OUPT) и универсального профиля (UPS).	Лит.	Масса	Масштаб
Разраб.	Беляев А.А.							1:2
Пров.						Лист 29	Листов 84	
Т.контр.						Оцинкованная сталь		
Согласов.								
Н.контр.					Копировал			
Утв.					Формат А3			



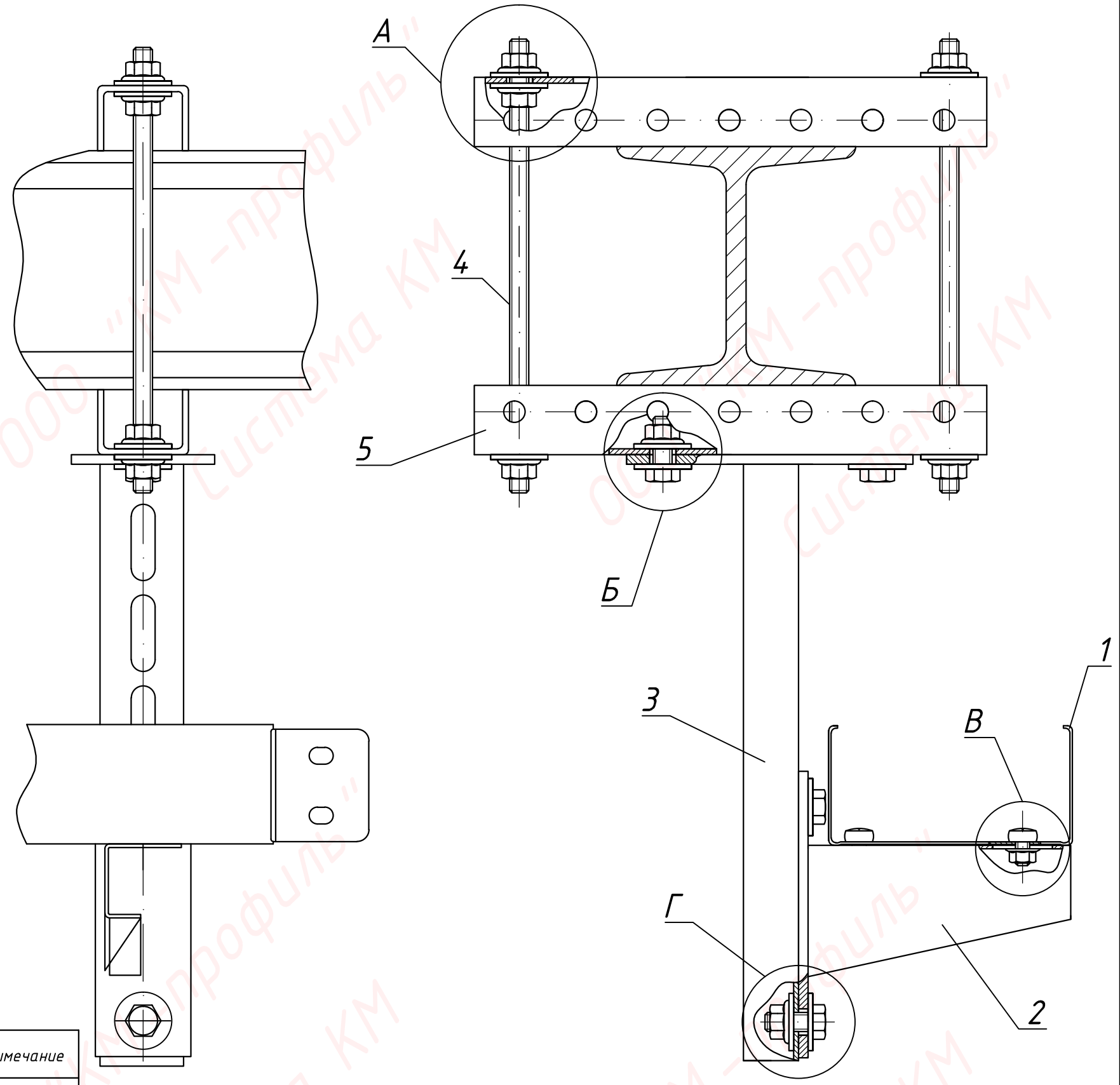
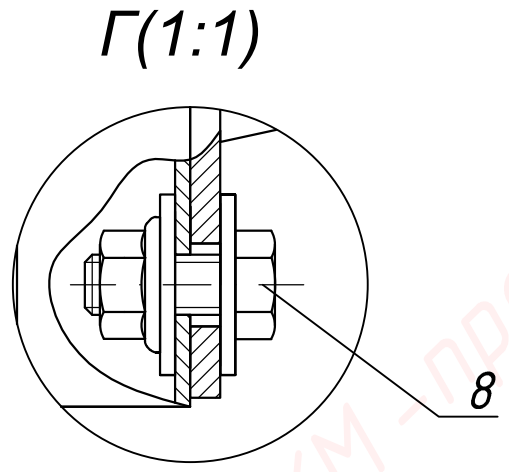
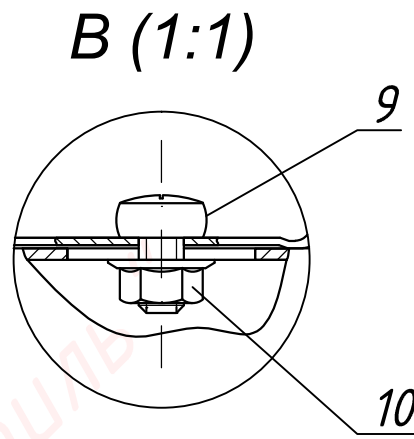
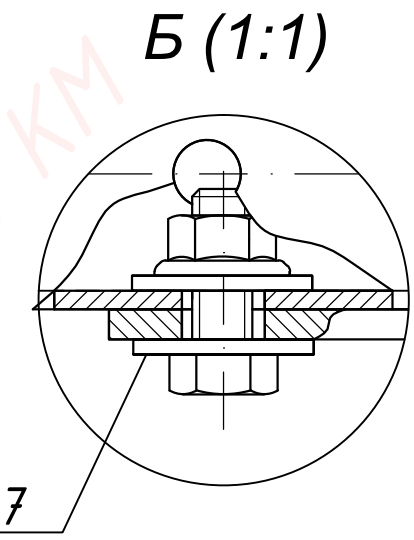
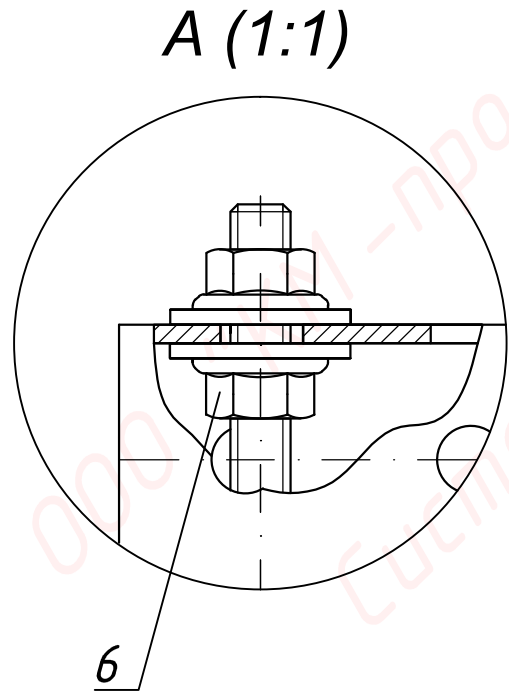
Инв. № подл.	Инв. № дубл.	Подп. и дата	Поз.	Обозначение	Наименование	Кол.	Примечание
Взам. инв. №			1	LN(LP, LNE, LPE)50*100	Лоток листовый 50*100*1.0	2	
			2	OUPТ	Основание потолочной стойки	4	
			3	UPS550	Универсальный профиль	2	
			4	AN8	Анкер заливной М8	16	
			5	BT8*30	Болт полнорезной М8*30	16	
Подп. и дата			6	S8	Шайба плоская М8	24	
			7	KBO100	Консоль без опоры	4	
			8	BT8*20	Болт полнорезной М8*20	12	
			9	GS8	Гайка с фланцем М8	20	
			10	SH8	Шайба усиленная М8	24	
			11	BT8*50	Болт полнорезной М8*50	8	
			12	V6*10	Винт с плоской головкой и шлицем комби М6*10	8	
Инв. № подл.			13	GS6	Гайка с фланцем М6	16	
			14	LN(LP, LNE, LPE)50*200	Лоток листовый 50*200*1.0	2	
			15	UPS3000	Универсальный профиль	2	
			16	BT6*20	Болт полнорезной М6*20	8	
			17	SH6	Шайба усиленная М6	16	

				KM-2016.УК.30				
Изм.	Лист	№ докум.	Подп.	Дата	Крепление профиля к потолку и полу, при помощи основания потолочной стойки (OUPТ).	Лит.	Масса	Масштаб
Разраб.	Беляев А.А.							1:4
Пров.						Лист 30	Листов 84	
Т.контр.						Оцинкованная сталь		
Согласов.								
Н.контр.								
Утв.								



Поз.	Обозначение	Наименование	Кол.	Примечание
1	LN(LP, LNE, LPE)50*100	Лоток листовой 50*100*1.0	1	
2	PST 1000	Потолочная стойка	1	
3	BT8*30	Болт полнорезной М8*30	4	
4	S8	Шайба плоская М8	4	
5	AN8	Анкер забивной М8	4	
6	KS100	Консоль сварная	1	
7	BT8*20	Болт полнорезной М8*20	2	
8	GS8	Гайка с фланцем М8	2	
9	GS6	Гайка с фланцем М6	2	
10	V6*10	Винт с плоской головкой и шлицем комби М6*10	2	
11	SH8	Шайба усиленная М8	4	


				КМ-2016.УК.31			
Изм.	Лист	№ докум.	Подп.	Дата	Лит.	Масса	Масштаб
Разраб.	Беляев А.А.						1:2
Пров.					Лист 31		Листов 84
Т.контр.					Оцинкованная сталь		
Согласов.							
Н.контр.							
Утв.							



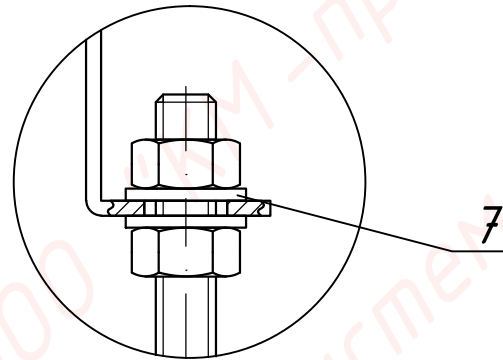
Подп. и дата
Инв. № дубл.
Взам. инв. №
Подп. и дата
Инв. № подл.

Поз.	Обозначение	Наименование	Кол.	Примечание
1	LN(LP, LNE, LPE)50*100	Лоток листовой 50*100*1.0	1	
2	KS100	Консоль сварная	1	
3	PST 1000	Потолочная стойка	1	С двумя отверстиями в основании
4	SM8*1000	Шпилька полнорезная M8	2	
5	UPS250	Универсальный профиль	2	
6	GS8	Гайка с фланцем M8	16	
7	SH8	Шайба усиленная M8	12	
8	BT8*20	Болт полнорезной M8*20	4	
9	V6*10	Винт с плоской головкой и шлицем комби 6*10	2	
10	GS6	Гайка специальная с фланцем M6	2	
11				
12				

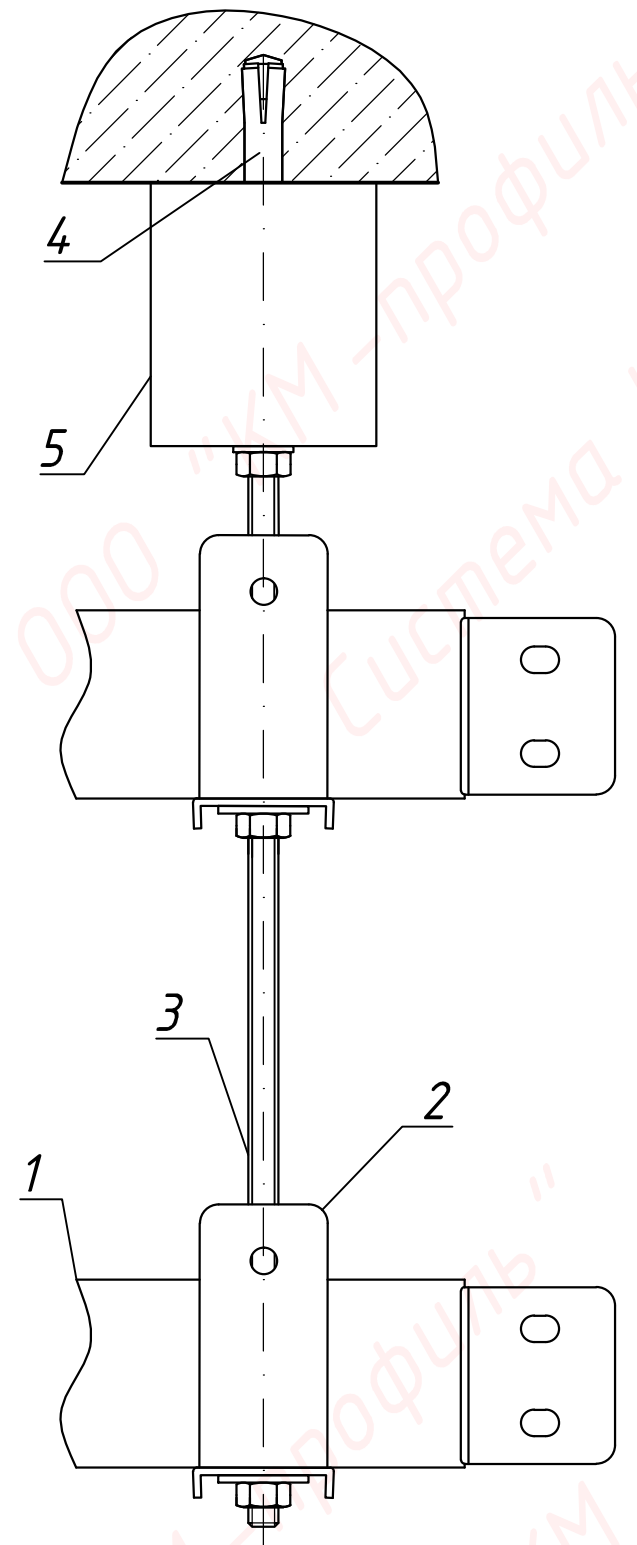
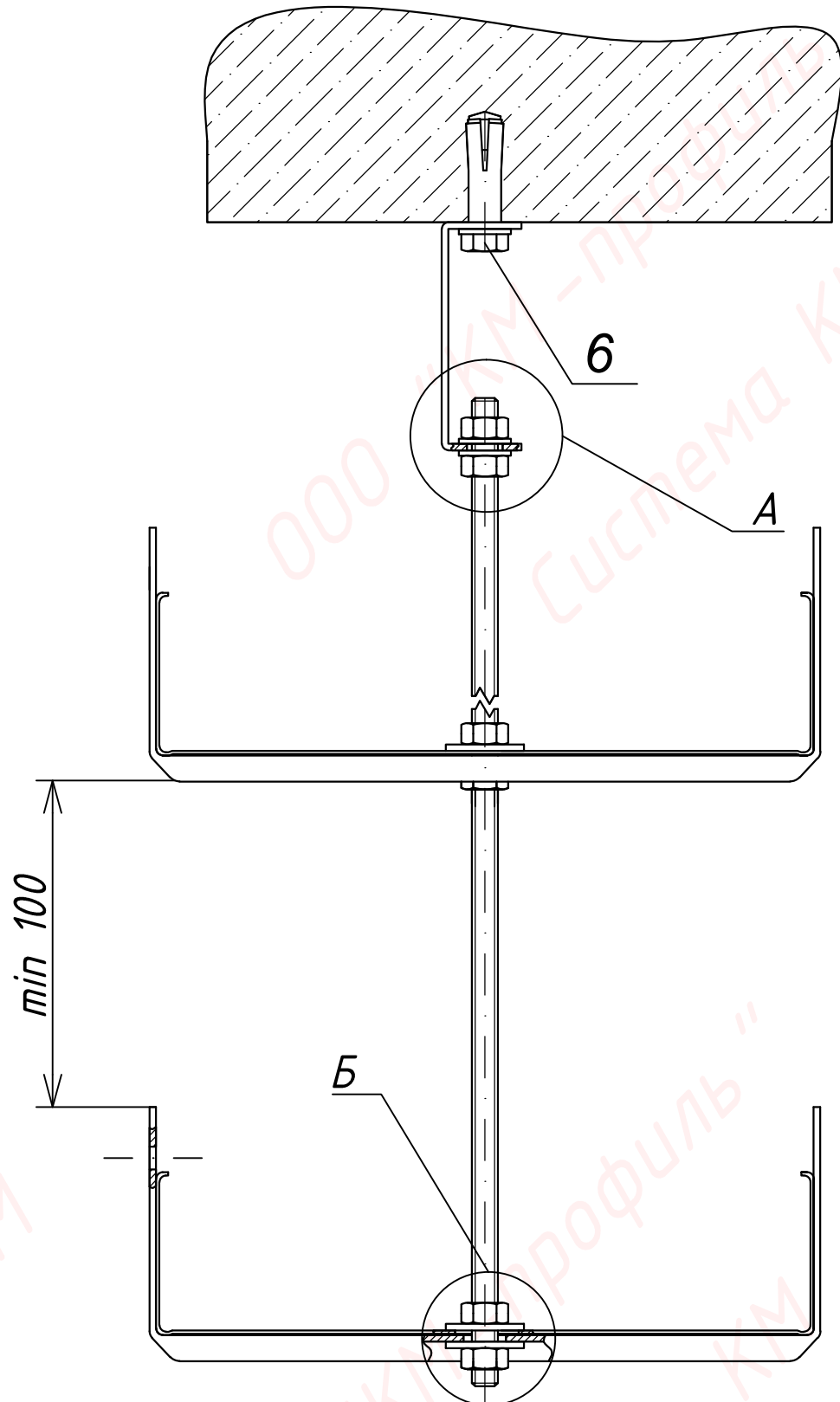
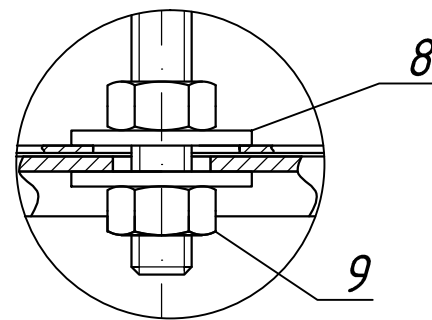
Изм.	Лист	№ докум.	Подп.	Дата
		Беляев А.А.		
Пров.				
Т.контр.				
Согласов.				
Н.контр.				
Утв.				

КМ-2016.УК.32		
Крепление листового лотка к двутавру при помощи потолочной стойки (PST), универсального профиля и консоли сварной (KS).	Лит.	Масса
		Масштаб
		1:2
Лист 32	Листов 84	
		

А (1:1)



Б (1:1)

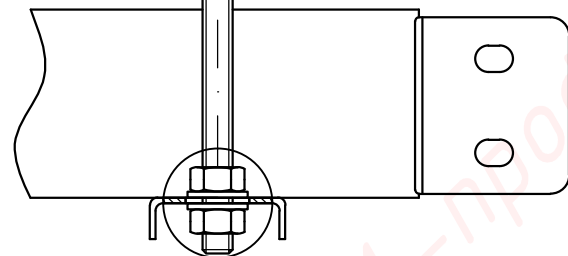
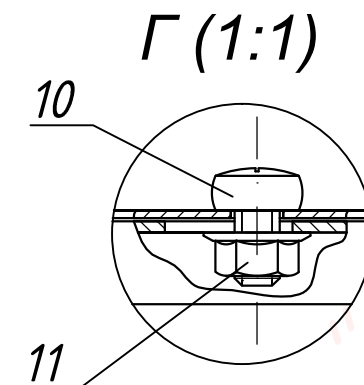
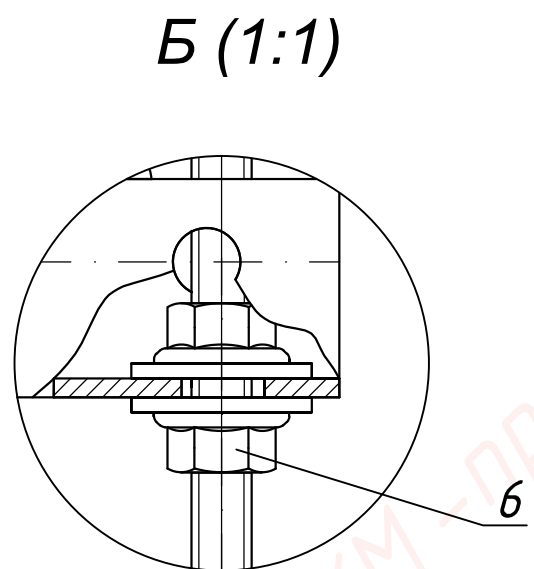
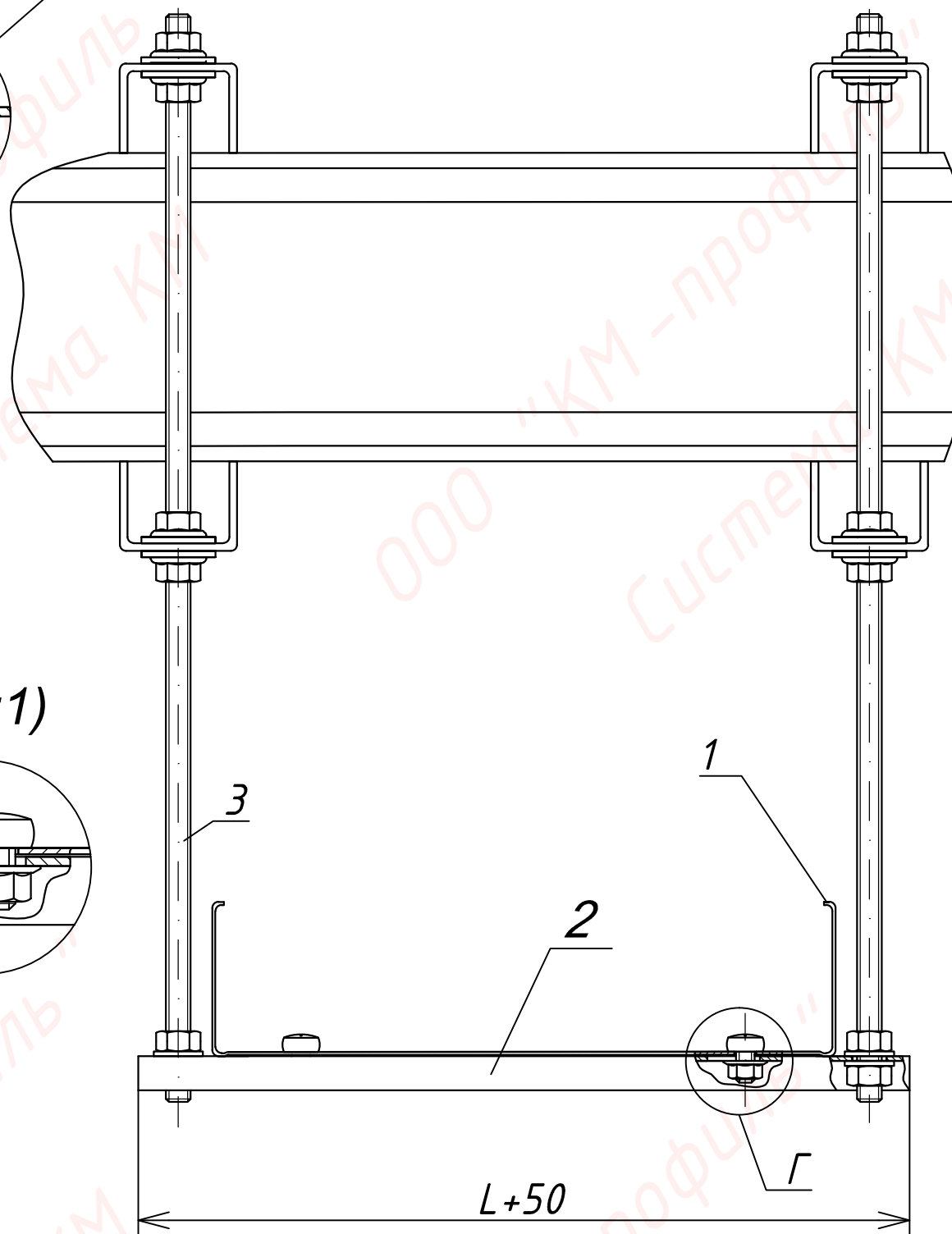
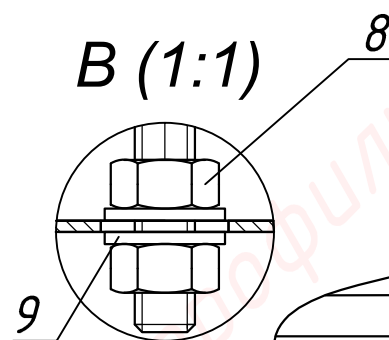
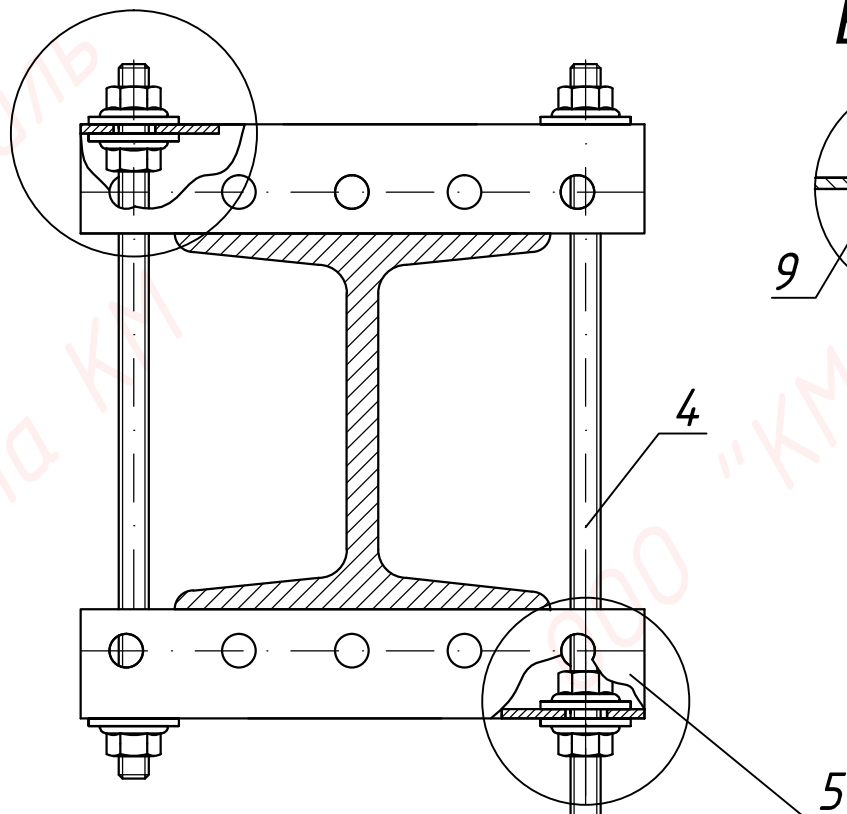
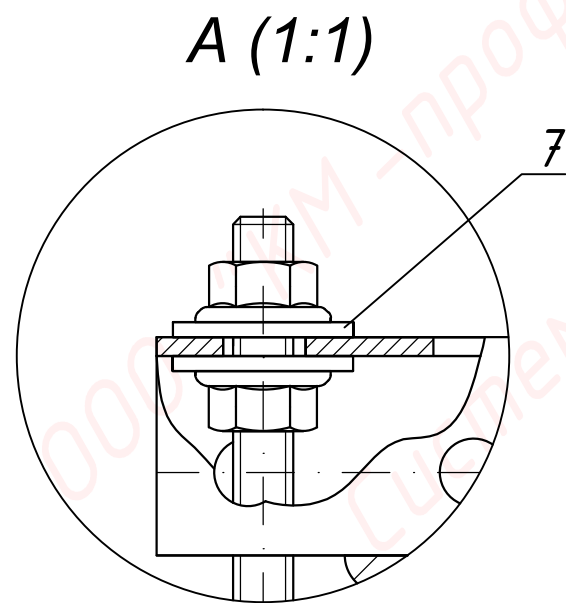


Инв. № подл.	Взам. инв. №	Инв. № дубл.	Подп. и дата
--------------	--------------	--------------	--------------

Поз.	Обозначение	Наименование	Кол.	Примечание
1	LN(LP, LNE, LPE)	Лоток листовой 50*200*1.0	2	
2	SPS200	Скоба для подвеса на шпильке	2	
3	SM8*2000	Шпилька полнорезная М8	1	
4	AN8	Анкер забивной М8	1	
5	PS	Подвес для шпильки	1	
6	BT8*30	Болт полнорезной М8*30	1	
7	S8	Шайба плоская М8	3	
8	SH8	Шайба усиленная М8	4	
9	G8	Гайка шестигранная М8	6	

Изм.	Лист	№ докум.	Подп.	Дата
Разраб.	Беляев А.А.			
Пров.				
Т.контр.				
Согласов.				
Н.контр.				
Утв.				


КМ-2016.УК.33					
Подвес 2-ух листовых лотков к потолку при помощи потолочных скоб для подвеса на шпильке (SPS), подвес для шпильки PS и шпильки полнорезной SM8*2000.			Лит.	Масса	Масштаб
					1:2
Оцинкованная сталь			Лист 33	Листов 84	
					

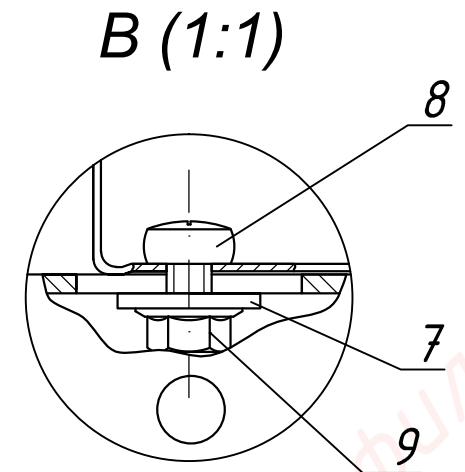
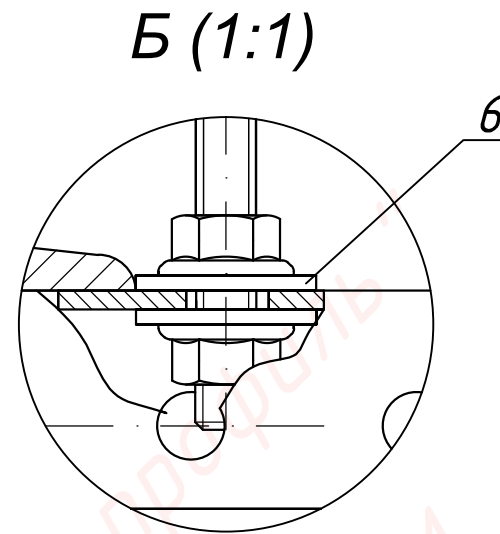
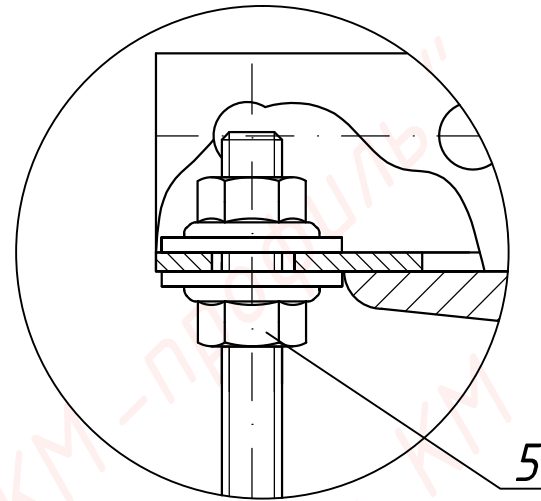
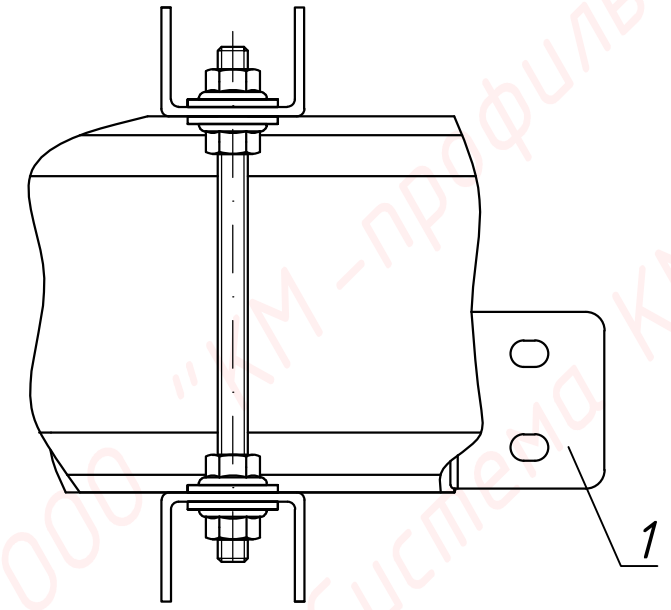
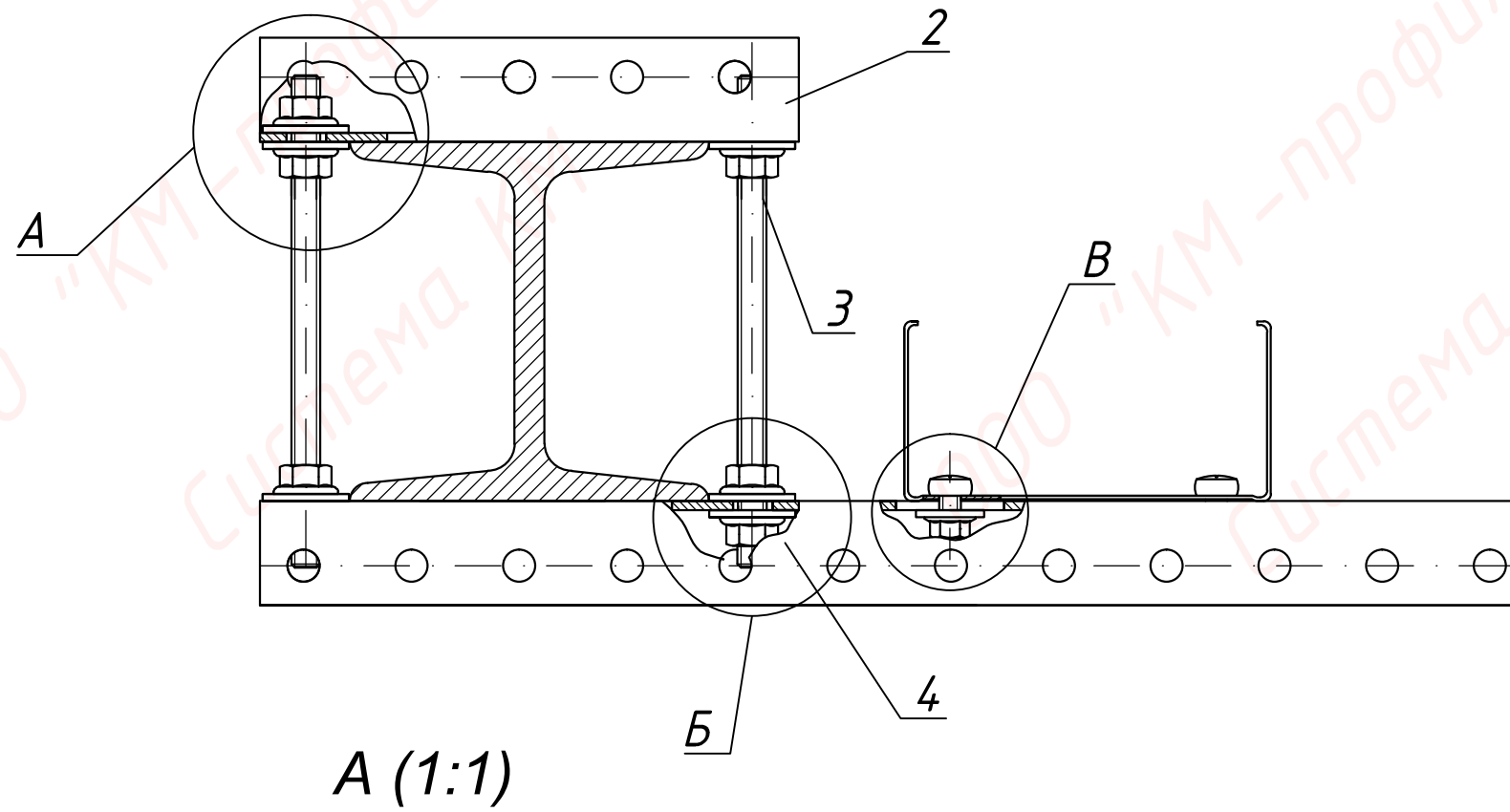


L - ширина используемых лотков

Инв. № подл.	Взам. инв. №	Инв. № дубл.	Подп. и дата
--------------	--------------	--------------	--------------


Поз.	Обозначение	Наименование	Кол.	Примечание
1	LN(LP, LNE, LPE)50*200	Лоток листовой 50*200*1.0	1	
2	UPP250	Универсальный поддерживающий профиль	1	
3	SM8*2000	Шпилька полнорезная М8	2	
4	SM8*1000	Шпилька полнорезная М8	1	
5	UPS150	Универсальный профиль	4	
6	GS8	Гайка с фланцем М8	18	
7	SH8	Шайба усиленная М8	18	
8	G8	Гайка шестигранная М8	4	
9	S8	Шайба плоская М8	4	
10	V6*10	Винт с плоской головкой и шлицем комби 6*10	2	
11	GS6	Гайка специальная с фланцем М6	2	

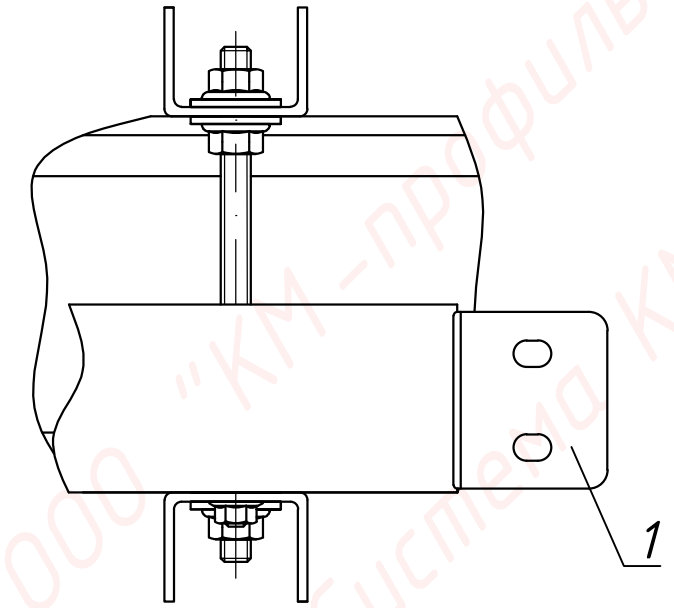
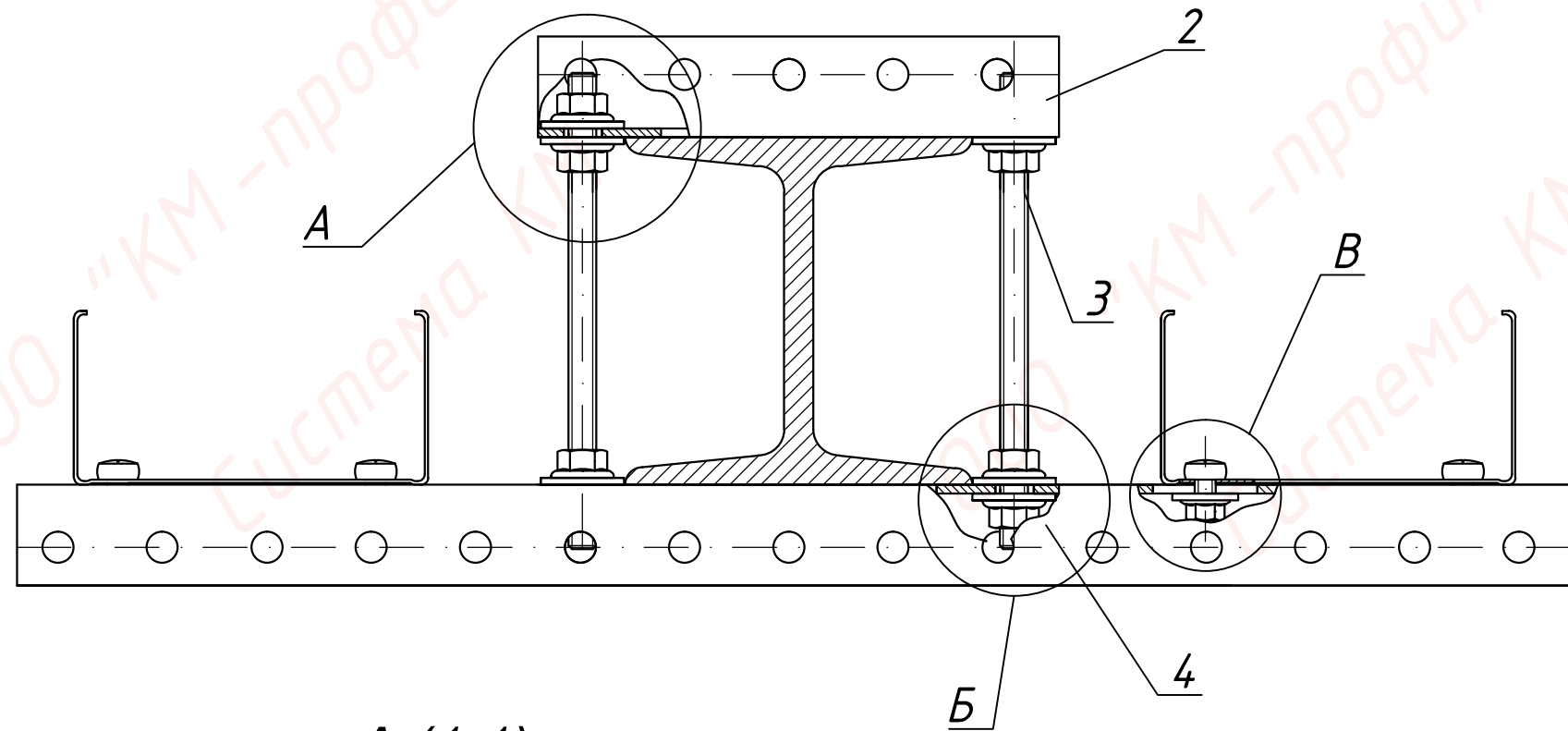
				КМ-2016.УК.34				
Изм.	Лист	№ докум.	Подп.	Дата	Крепление листового лотка к двутавру при помощи универсального профиля (UPS), шпилек полнорезных и универсального поддерживающего профиля (UPP).	Лит.	Масса	Масштаб
Разраб.	Беляев А.А.							1:2
Пров.								
Т.контр.								
Согласов.								
Н.контр.								
Утв.								
Оцинкованная сталь						Лист 34	Листов 84	
Копировал								



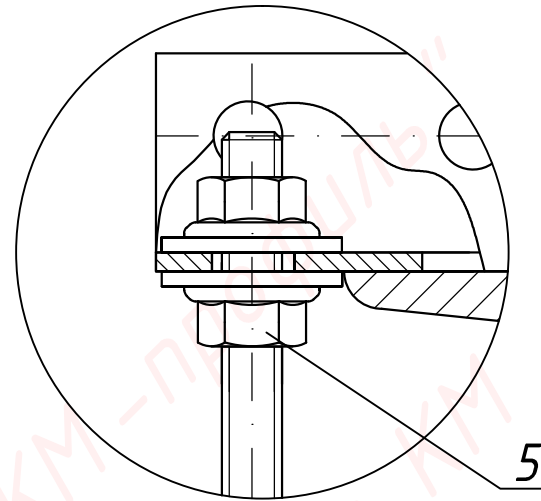
Инв. № подл.	Взам. инв. №	Инв. № дубл.	Подп. и дата

Поз.	Обозначение	Наименование	Кол.	Примечание
1	LN(LP, LNE, LPE)50*100	Лоток листовый 50*100*1.0	1	
2	UPS150	Универсальный профиль	1	
3	SM8*1000	Шпилька полнорезная М8	1	
4	UPS350	Универсальный профиль	1	
5	GS8	Гайка с фланцем М8	8	
6	SH8	Шайба усиленная М8	8	
7	S6	Шайба плоская М6	2	
8	V6*10	Винт с плоской головкой и шлицем комби 6*10	2	
9	GS6	Гайка специальная с фланцем М6	2	

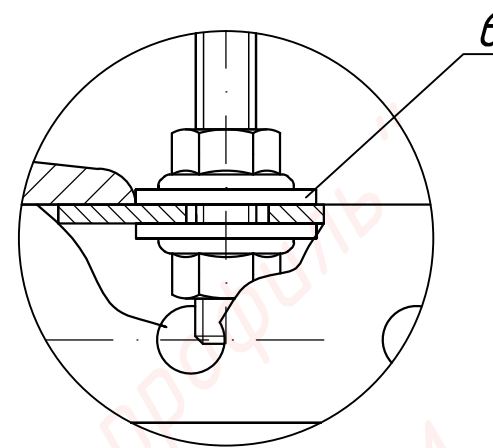
КМ-2016.УК.35								
Изм.	Лист	№ докум.	Подп.	Дата	Крепление листового лотка к двутавру при помощи универсального профиля (UPS), шпильки полнорезных.	Лит.	Масса	Масштаб
Разраб.	Беляев А.А.							1:2
Пров.								
Т.контр.								
Согласов.						Лист 35	Листов 84	
Н.контр.								
Утв.								
Оцинкованная сталь								



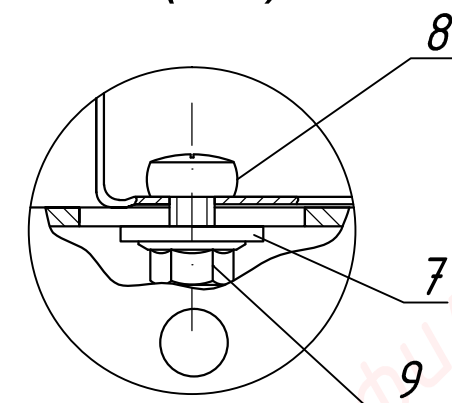
A (1:1)



B (1:1)



B (1:1)



Подп. и дата	Инв. № дубл.	Взам. инв. №	Подп. и дата
Инв. № подл.			

Поз.	Обозначение	Наименование	Кол.	Примечание
1	LN(LP, LNE, LPE)50*100	Лоток листовый 50*100*1.0	1	
2	UPS150	Универсальный профиль	1	
3	SM8*1000	Шпилька полнорезная M8	1	
4	UPS450	Универсальный профиль	1	
5	GS8	Гайка с фланцем M8	8	
6	SH8	Шайба усиленная M8	8	
7	S6	Шайба плоская M6	4	
8	V6*10	Винт с плоской головкой и шлицем комби 6*10	4	
9	GS6	Гайка специальная с фланцем M6	4	

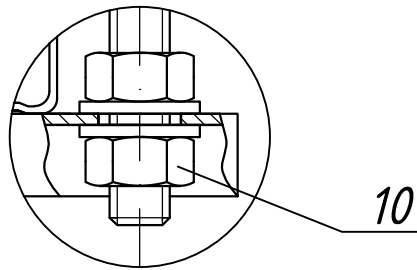
КМ-2016.УК.36								
Изм.	Лист	№ докум.	Подп.	Дата	Крепление 2-х листовых лотков к двутавру при помощи универсального профиля (UPS), шпилек полнорезных.	Лит.	Масса	Масштаб
Разраб.	Беляев А.А.							1:2
Пров.						Лист 36	Листов 84	
Т.контр.								
Согласов.					Оцинкованная сталь			
Н.контр.								
Утв.								



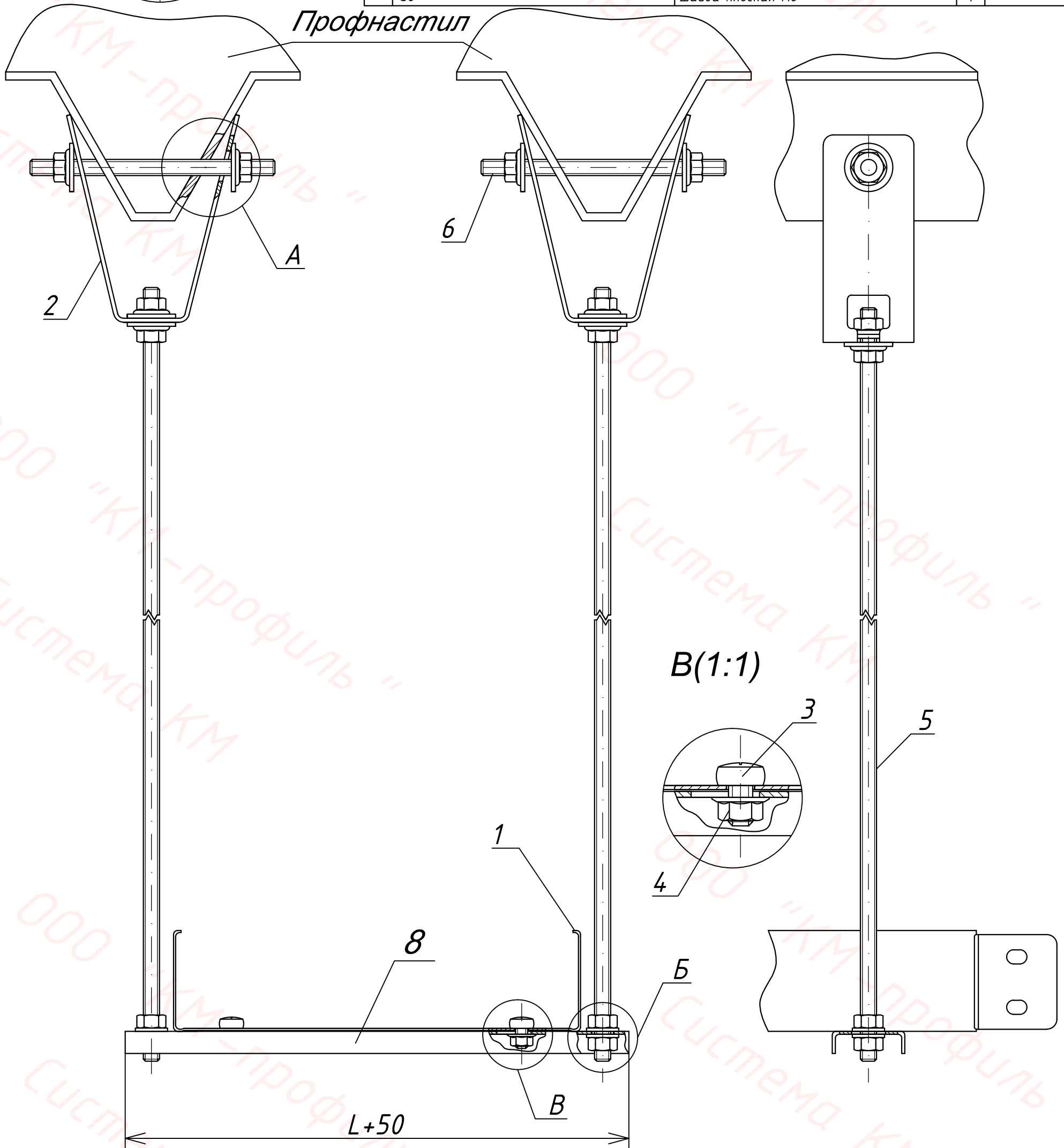
КМ-2016.УК.37

Поз.	Обозначение	Наименование	Кол.	Примечание
1	LN(LP, LNE, LPE)50*200	Лоток листовой 50*200*1.0	1	
2		V-подвес для профнастила универсальный	2	
3	V6*10	Винт с плоской головкой и шлицем комби 6*10	2	
4	GS6	Гайка специальная с фланцем М6	2	
5	SM8*2000	Шпилька полнонарезная М8	2	
6	SM8*2000	Шпилька полнонарезная М8	1	(заготовка)
7	GS8	Гайка специальная с фланцем М8	8	
8	UPP250	Универсальный поддерживающий профиль	1	
9	SH8	Шайба усиленная М8	8	
10	G8	Гайка шестигранная М8	4	
11	S8	Шайба плоская М8	4	

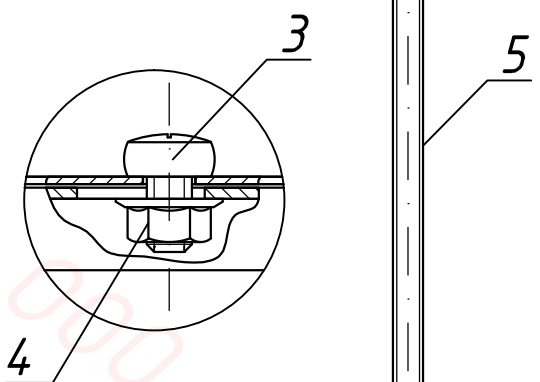
Б(1:1)



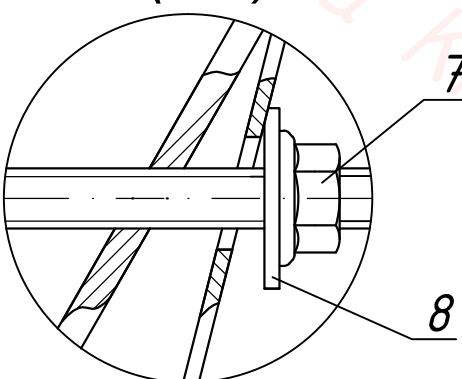
Профнастил



В(1:1)



А (1:1)



Инв. № подл.	Подп. и дата
Взам. инв. №	Инв. № дубл.
Подп. и дата	Подп. и дата

Изм.	Лист	№ докум.	Подп.	Дата
Разраб.	Беляев А.А.			
Пров.				
Т.контр.				
Согласов.				
Н.контр.				
Утв.				

КМ-2016.УК.37

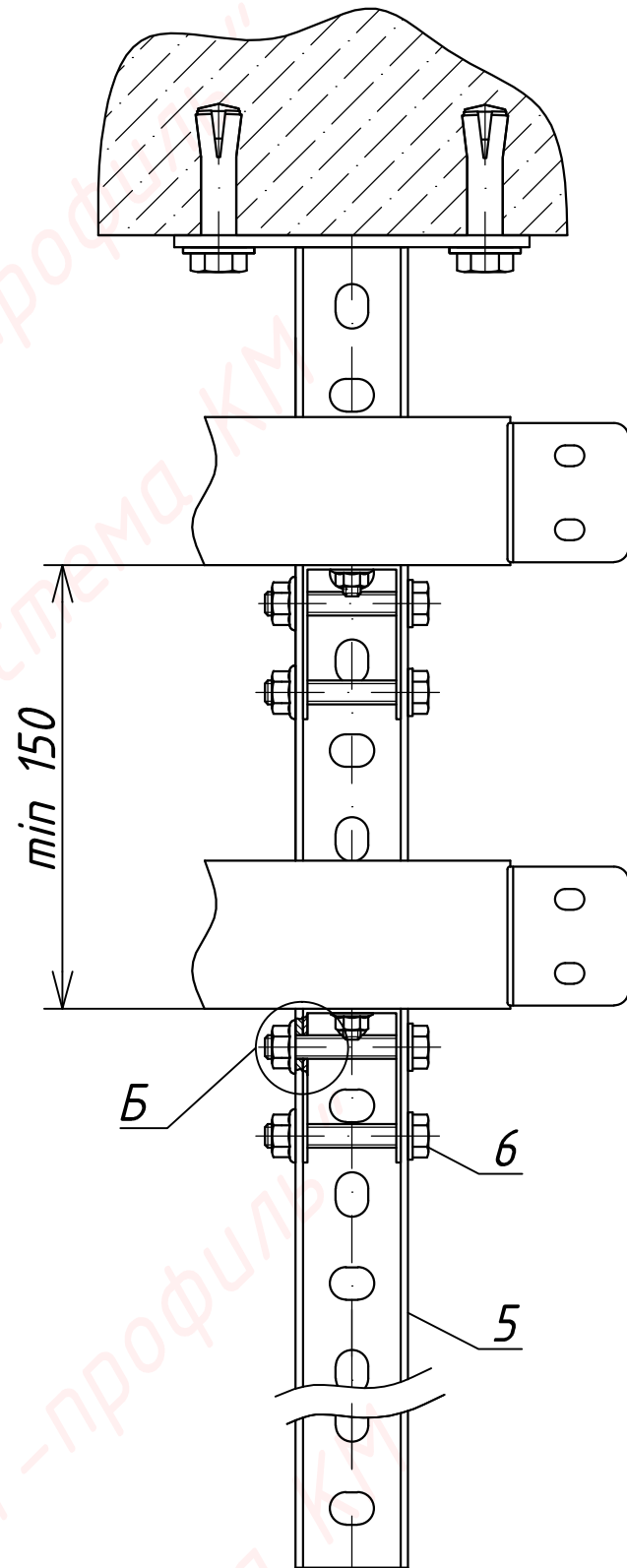
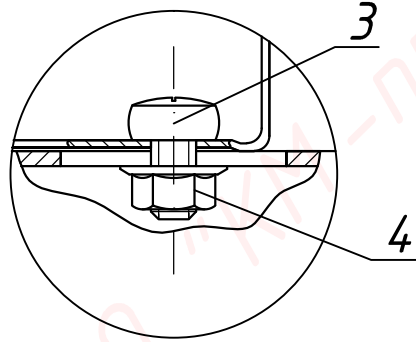
Крепление листового лотка к профнастилу при помощи V-подвеса для профнастила универсального, шпильки SM8*2000 и универсального поддерживающего профиля UPP250

Лит.	Масса	Масштаб
		1:2
Лист 37	Листов 84	

Оцинкованная сталь

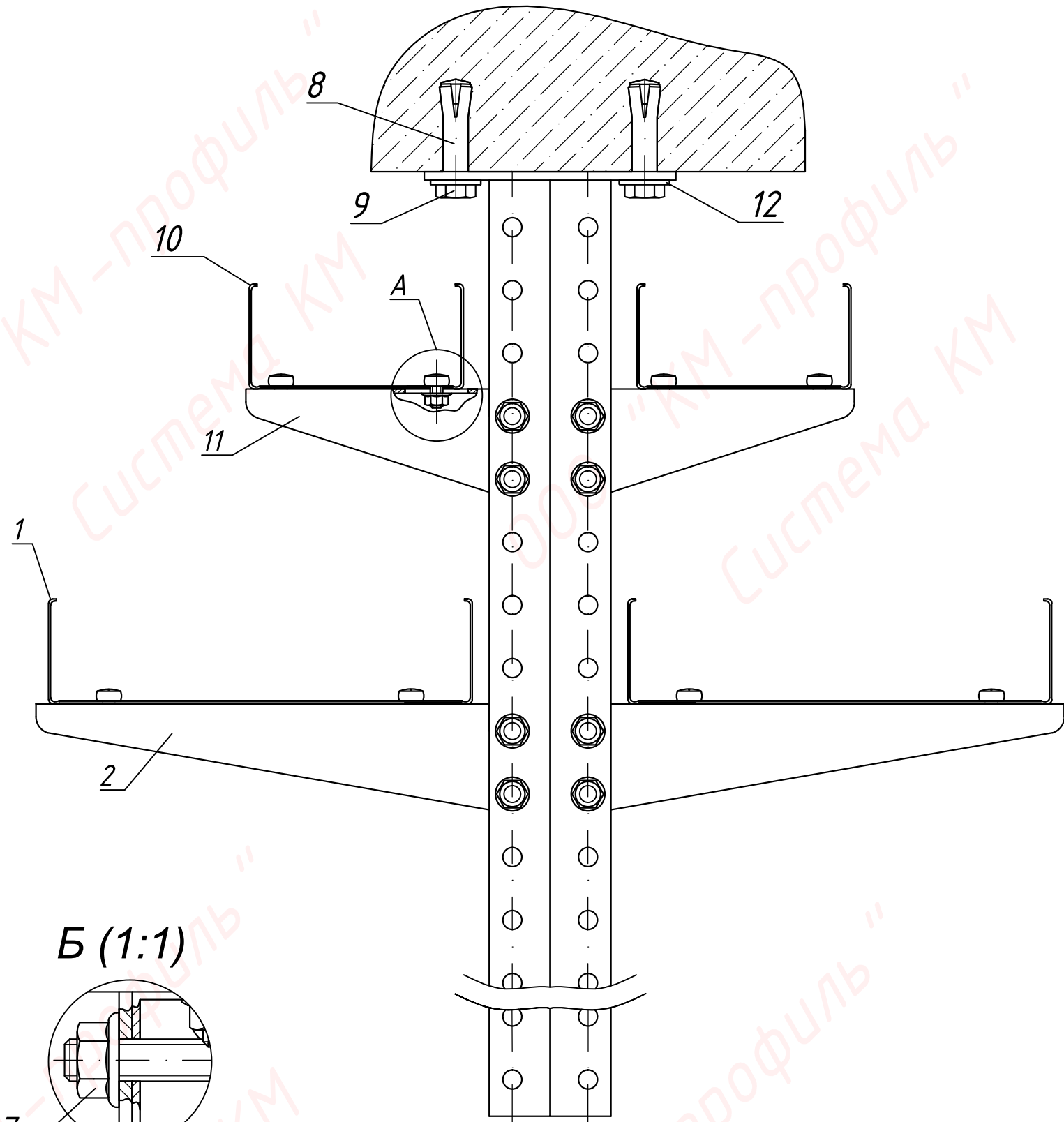
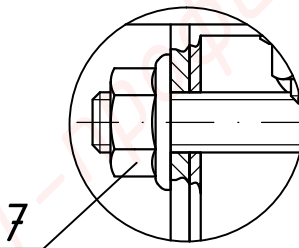


A (1:1)




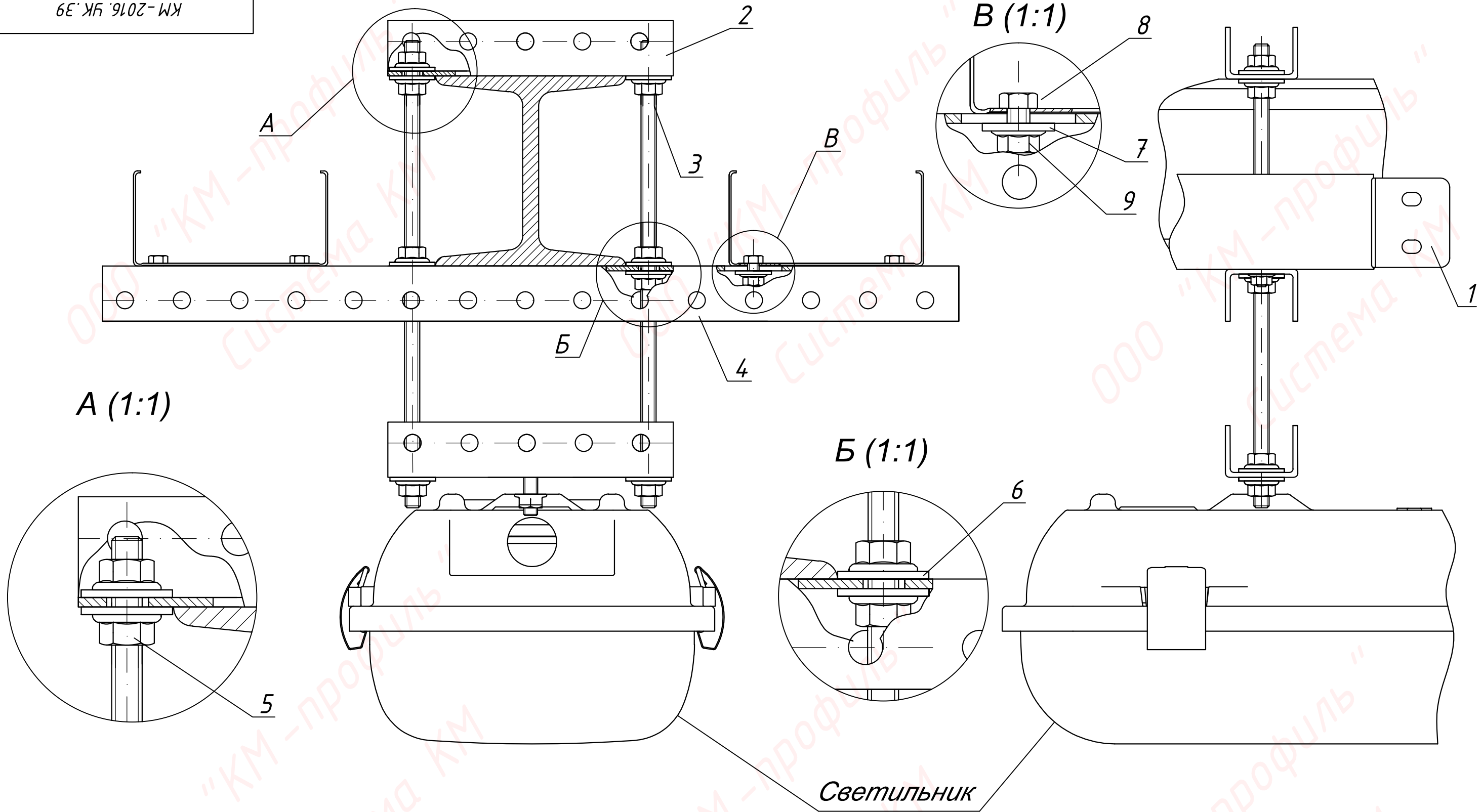
Б

Б (1:1)



Взам. инв. №	Инв. № дубл.	Подп. и дата	Поз.	Обозначение	Наименование	Кол.	Примечание
			1	LN(LP, LNE, LPE)50*200	Лоток листовой 50*200	2	
			2	KBO200	Консоль без опоры	2	
			3	V6*10	Винт с плоской головкой и шлицем комби 6*10	8	
			4	GS6	Гайка специальная с фланцем М6	8	
			5	2UPTU600	Универсальная потолочная стойка усиленная	1	
			6	BT8*50	Болт полнорезной М8*50	8	
			7	GS8	Гайка специальная с фланцем М8	8	
			8	AN8	Анкер заливной М8	4	
			9	BT8*30	Болт полнорезной М8*30	4	
			10	LN(LP, LNE, LPE)50*100	Лоток листовой 50*100	2	
			11	KBO100	Консоль без опоры	2	
			12	S8	Шайба плоская М8	12	

				KM-2016.YK.38			
Изм.	Лист	№ докум.	Подп.	Дата	Лит.	Масса	Масштаб
							1:2,5
Разраб.	Беляев А.А.				Крепление 4-х листовых лотков к потолку при помощи универсальной потолочной стойки усиленной (2UPTU) и консоли без опоры (KOB).		
Пров.					Лист 38	Листов 84	
Т.контр.					Оцинкованная сталь		
Согласов.							
Н.контр.							
Утв.					Копировал		Формат А3



A (1:1)

B (1:1)

Б (1:1)

Светильник

Поз.	Обозначение	Наименование	Кол.	Примечание
1	LN(LP, LNE, LPE)50*100	Лоток листовой 50*100*1.0	2	
2	UPSU150	Универсальный профиль	2	
3	SM8*1000	Шпилька полнорезная М8	2	
4	UPSU450	Универсальный профиль	1	
5	GS8	Гайка с фланцем М8	12	
6	SH8	Шайба усиленная М8	12	
7	S6	Шайба плоская М6	4	
8	BT6*16	Болт полнорезной М6*16	4	
9	GS6	Гайка специальная с фланцем М6	4	

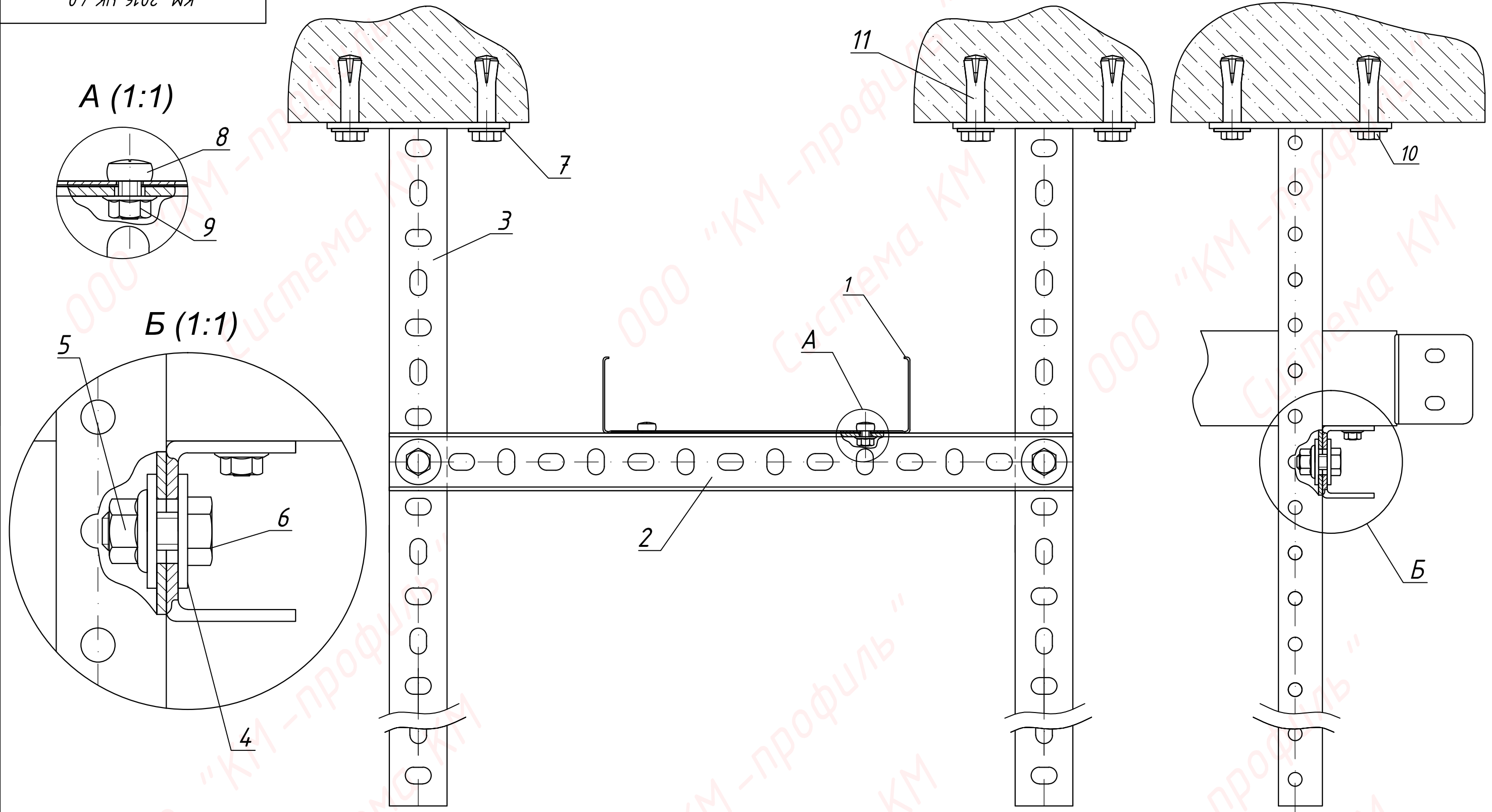
КМ-2016.УК.39				
Изм.	Лист	№ докум.	Подп.	Дата
		Беляев А.А.		
Разраб.				
Пров.				
Т.контр.				
Согласов.				
Н.контр.				
Утв.				

Крепление 2-х листовых лотков и светильника к двутавру


Лит.	Масса	Масштаб
		1:2
Лист 39		Листов 84

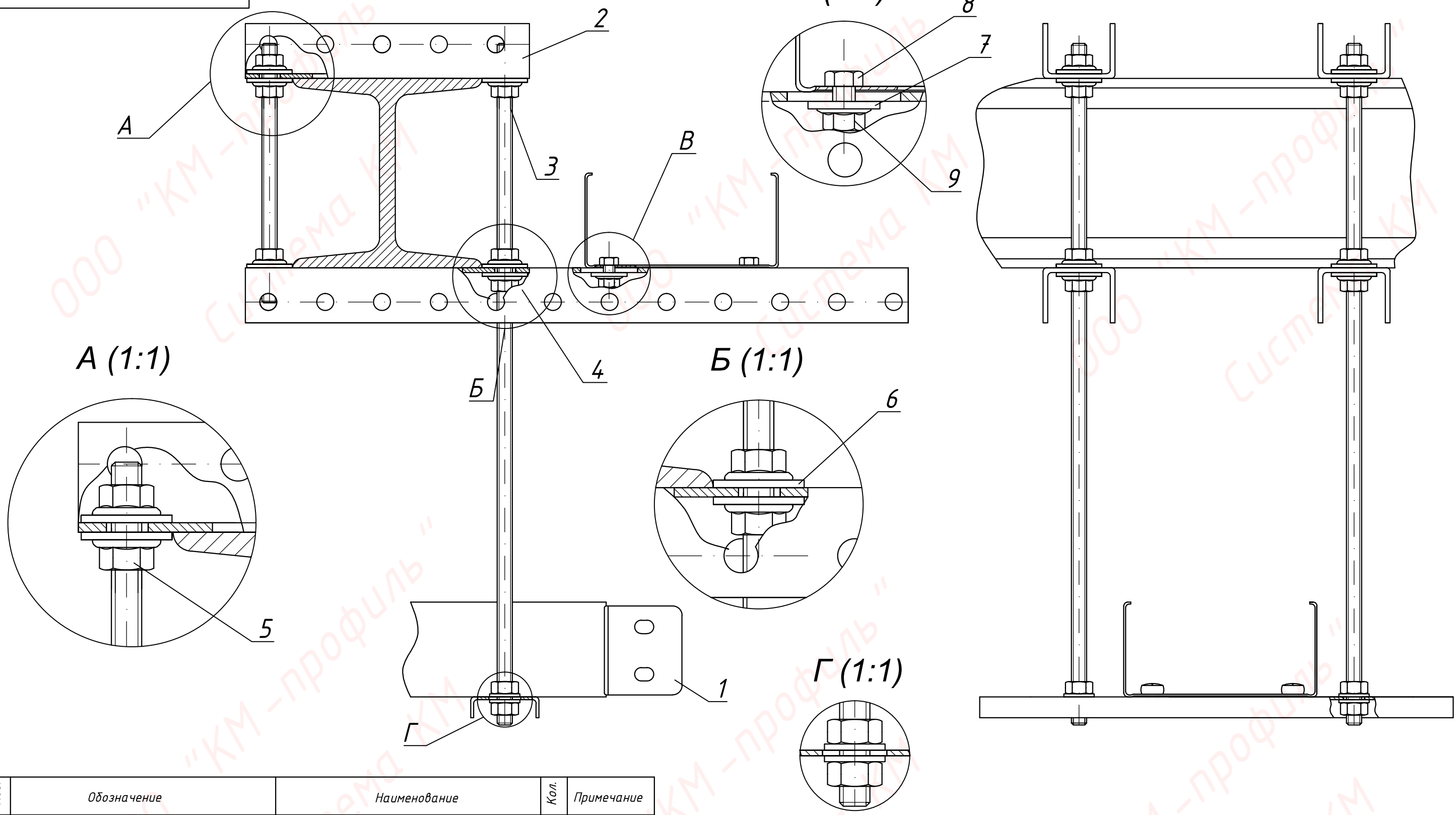
Оцинкованная сталь





Поз.	Обозначение	Наименование	Кол.	Примечание
1	LN(LP, LNE, LPE)50*200	Лоток листовой 50*200*1.0	1	
2	UPS450	Универсальный профиль	1	
3	UPTU600	Универсальная потолочная стойка усиленная	2	
4	SH10	Шайба усиленная M10	2	
5	GS10	Гайка с фланцем M10	2	
6	BT10*20	Болт полнорезной M10*20	2	
7	S8	Шайба плоская M8	8	
8	V6*10	Винт с плоской головкой и шлицем комби 6*10	2	
9	GS6	Гайка специальная с фланцем M6	2	
10	BT8*30	Болт полнорезной M6*16	8	
11	AN8	Анкер заливной M8	8	

				КМ-2016.УК.40				
Изм.	Лист	№ докум.	Подп.	Дата	Крепление листового лотка к потолку при помощи универсальной потолочной стойки усиленной (UPTU) и универсального профиля (UPS).	Лит.	Масса	Масштаб
Разраб.	Беляев А.А.							1:2,5
Пров.						Лист 40	Листов 84	
Т.контр.						Оцинкованная сталь		
Согласов.								
Н.контр.								
Утв.								



Подп. и дата	Инв. № дубл.	Взам. инв. №	Инв. № подл.
--------------	--------------	--------------	--------------


Поз.	Обозначение	Наименование	Кол.	Примечание
1	LN(LP, LNE, LPE)50*100	Лоток листовой 50*100*1.0	2	
2	UPS150	Универсальный профиль	4	
3	SM8*1000	Шпилька полнорезная M8	3	
4	UPS350	Универсальный профиль	2	
5	GS8	Гайка с фланцем M8	16	
6	SH8	Шайба усиленная M8	16	
7	SH6	Шайба усиленная M6	2	
8	BT6*16	Болт полнорезной M6*16	2	
9	GS6	Гайка специальная с фланцем M6	4	
10	G8	Гайка шестигранная M8	4	
11	S8	Шайба плоская M8	4	
12	V6*10	Винт с плоской головкой и шлицем комби 6*10	2	

Изм.	Лист	№ докум.	Подп.	Дата
Разраб.	Беляев А.А.			
Пров.				
Т.контр.				
Согласов.				
Н.контр.				
Утв.				

КМ-2016.УК.41

	Лит.	Масса	Масштаб	
Крепление 2-х листовых лотков к двутавру при помощи универсального профиля (UPS) и шпильки (SM).			1:2	
	Лист 41	Листов 84		

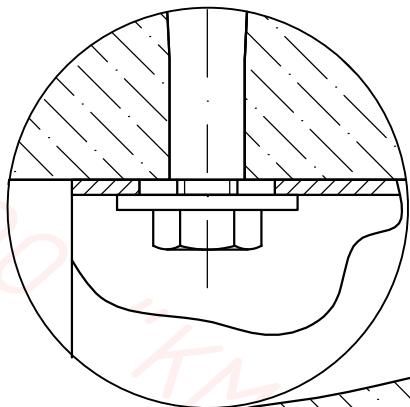
Оцинкованная сталь



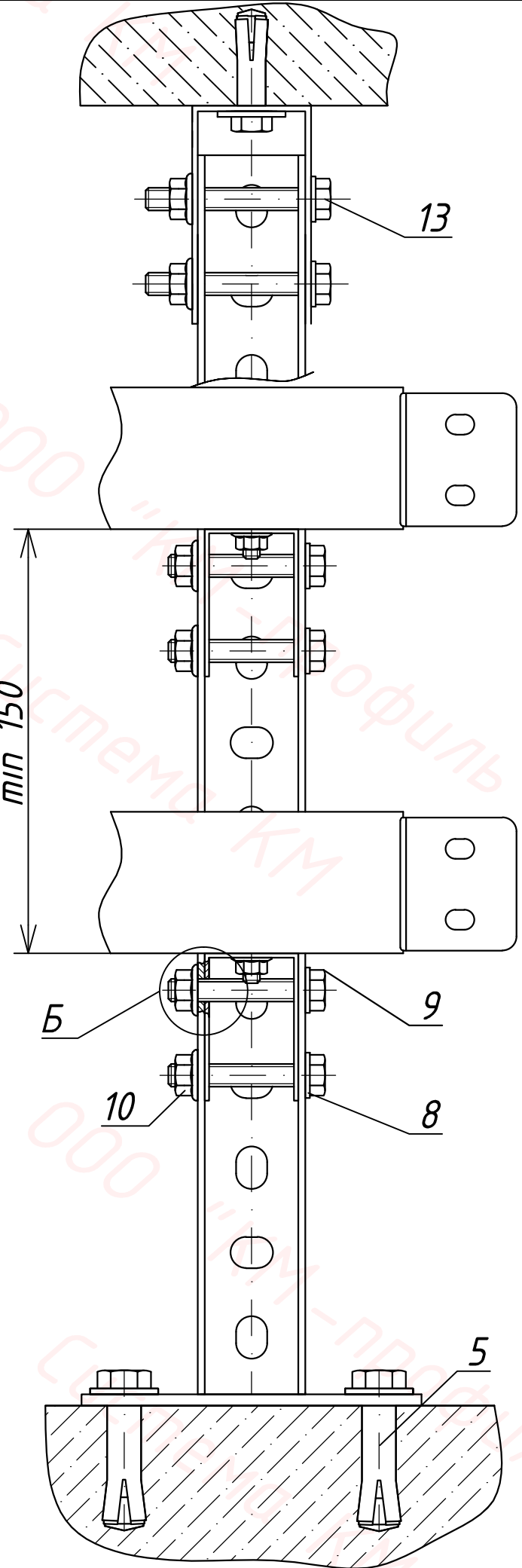
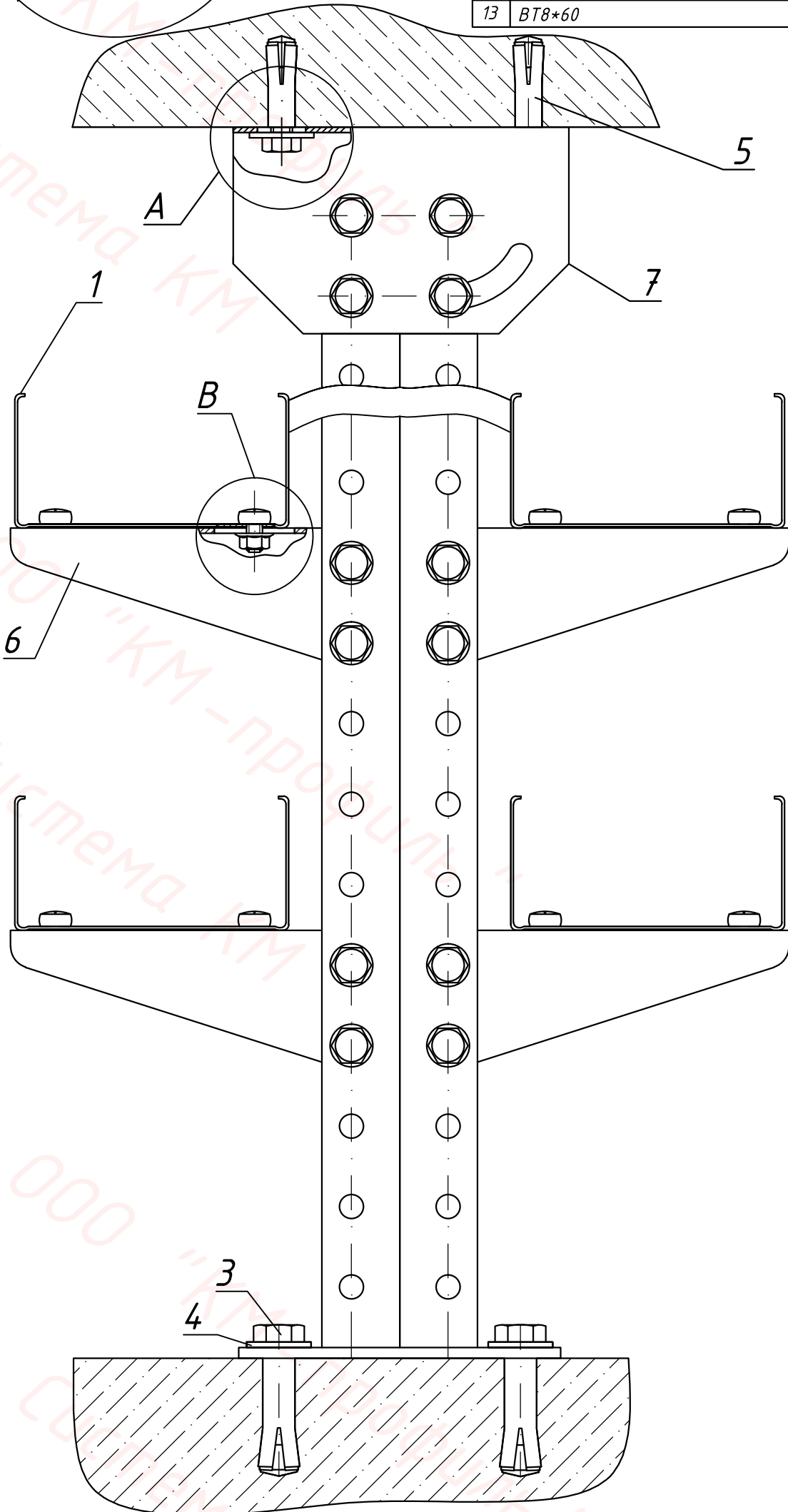
Копировал Формат А3

КМ-2016.УК.42

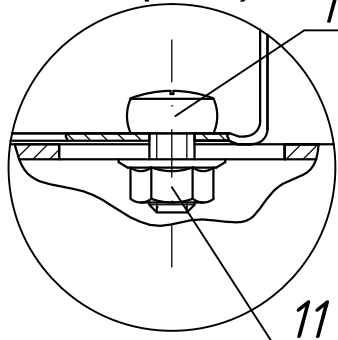
A (1:1)



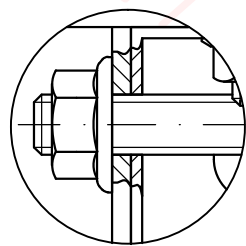
Поз.	Обозначение	Наименование	Кол.	Примечание
1	LN(LP, LNE, LPE)50*100	Лоток листовой 50*100*1.0	4	
2	UPTU3000	Универсальная потолочная стойка усиленная	1	
3	BT8*30	Болт полнорезной М8*30	6	
4	SH8	Шайба усиленная М8	6	
5	AN8	Анкер забивной М8	6	
6	KBO100	Консоль без опоры	4	
7	UPD	Универсальная потолочная скоба	1	
8	S8	Шайба плоская М8	12	
9	BT8*50	Болт полнорезной М8*50	8	
10	GS8	Гайка с фланцем М8	12	
11	GS6	Гайка с фланцем М6	8	
12	V6*10	Винт с плоской головкой и шлицем комби М6*10	8	
13	BT8*60	Болт полнорезной М8*60	4	



B (1:1)



B (1:1)



Изм.	Лист	№ докум.	Подп.	Дата
Разраб.		Беляев А.А.		
Пров.				
Т.контр.				
Согласов.				
Н.контр.				
Утв.				

КМ-2016.УК.42

Крепление 4-х листовых лотков к потолку и полу при помощи универсальной потолочной стойки (UPTU) и универсальной потолочной скобы (UPD).

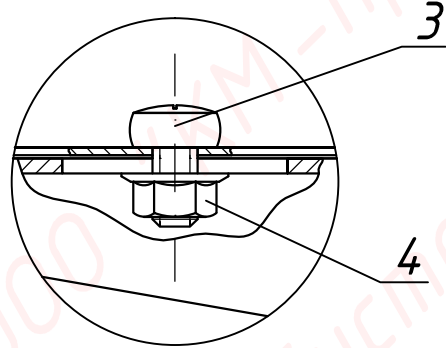
Лит.	Масса	Масштаб
		1:2
Лист 42		Листов 84

Оцинкованная сталь

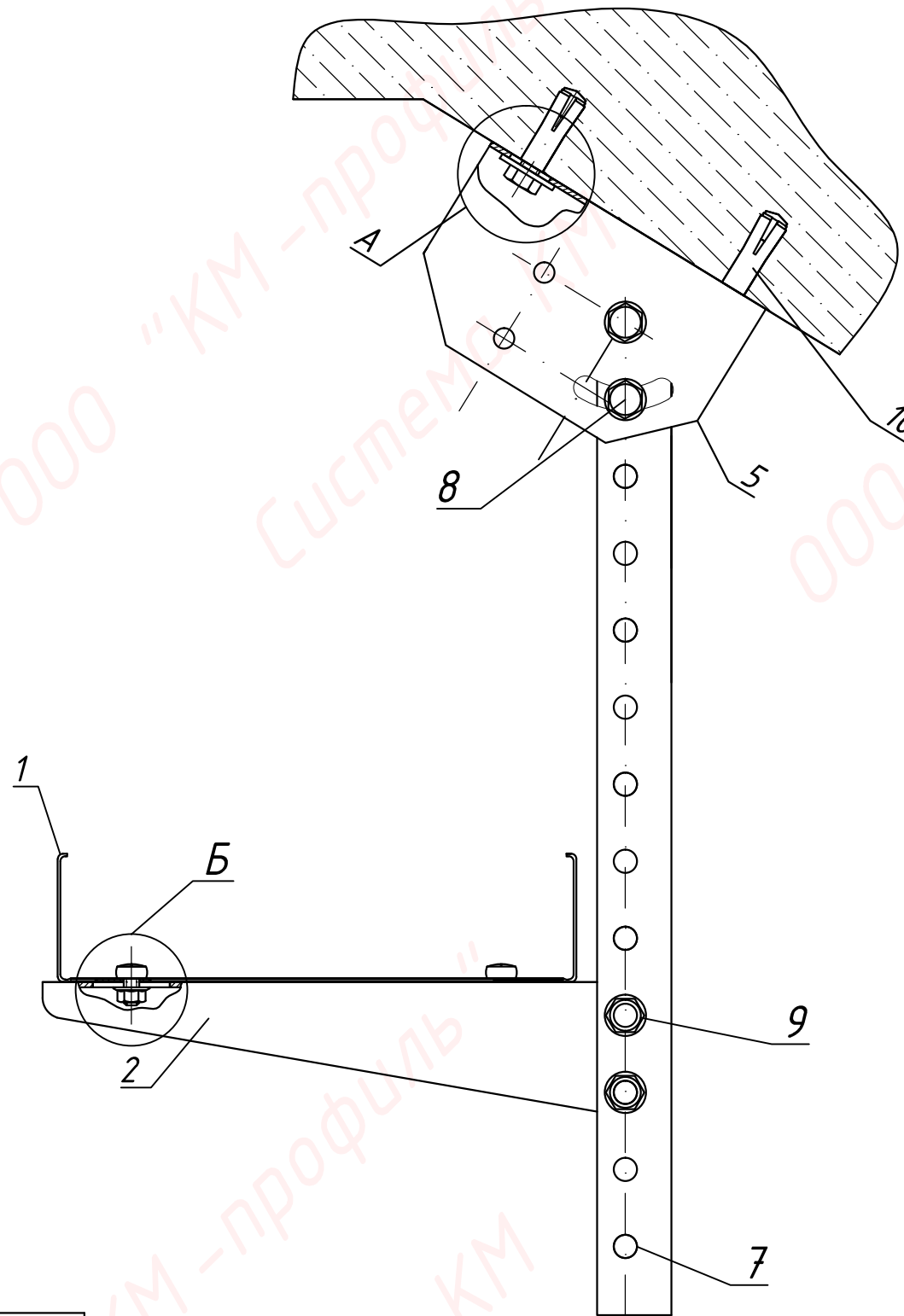
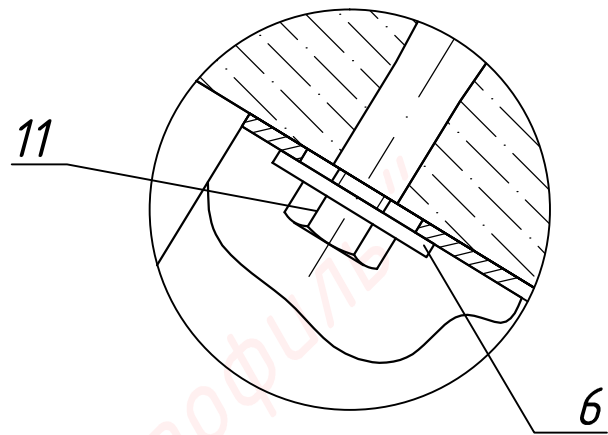


Инв. № подл.	Подп. и дата
Взам. инв. №	Инв. № дубл.
Подп. и дата	Подп. и дата


Б (1:1)

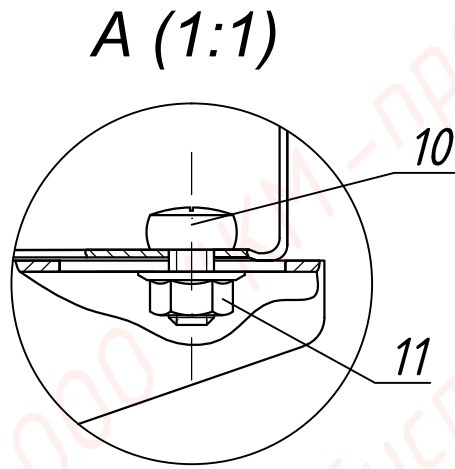


А (1:1)

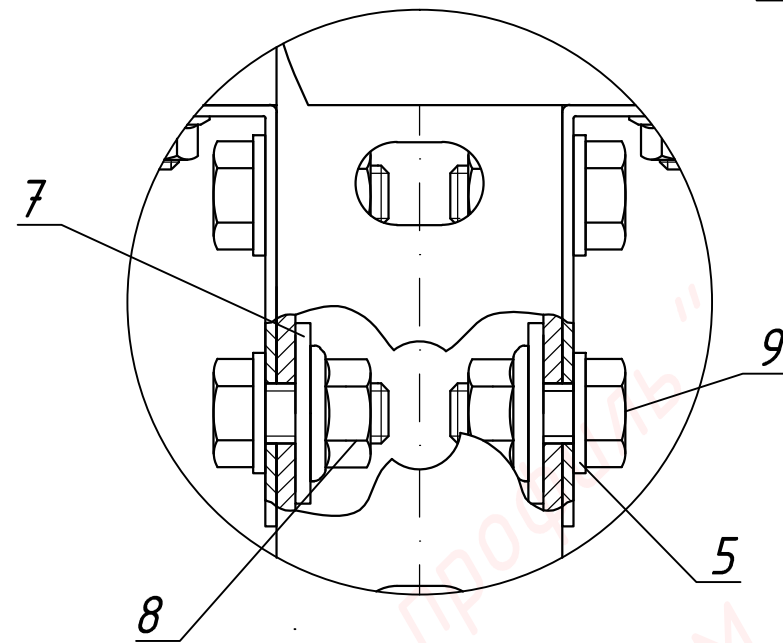


Поз.	Обозначение	Наименование	Кол.	Примечание
1	LN(LP, LNE, LPE)50*200	Лоток листовый 50*200	1	
2	KB0200	Консоль без опоры	1	
3	V6*10	Винт с плоской головкой и шлицем комби 6*10	2	
4	GS6	Гайка специальная с фланцем м6	2	
5	UPD	Универсальная потолочная скоба	1	
6	SH8	Шайба усиленная М8	2	
7	UPS550	Профиль универсальный 550мм	1	
8	BT8*50	Болт полнорезной М8*50	4	
9	GS8	Гайка специальная с фланцем М8	4	
10	AN8	Анкер забивной М10	2	
11	BT8*30	Болт полнорезной М10*40	2	

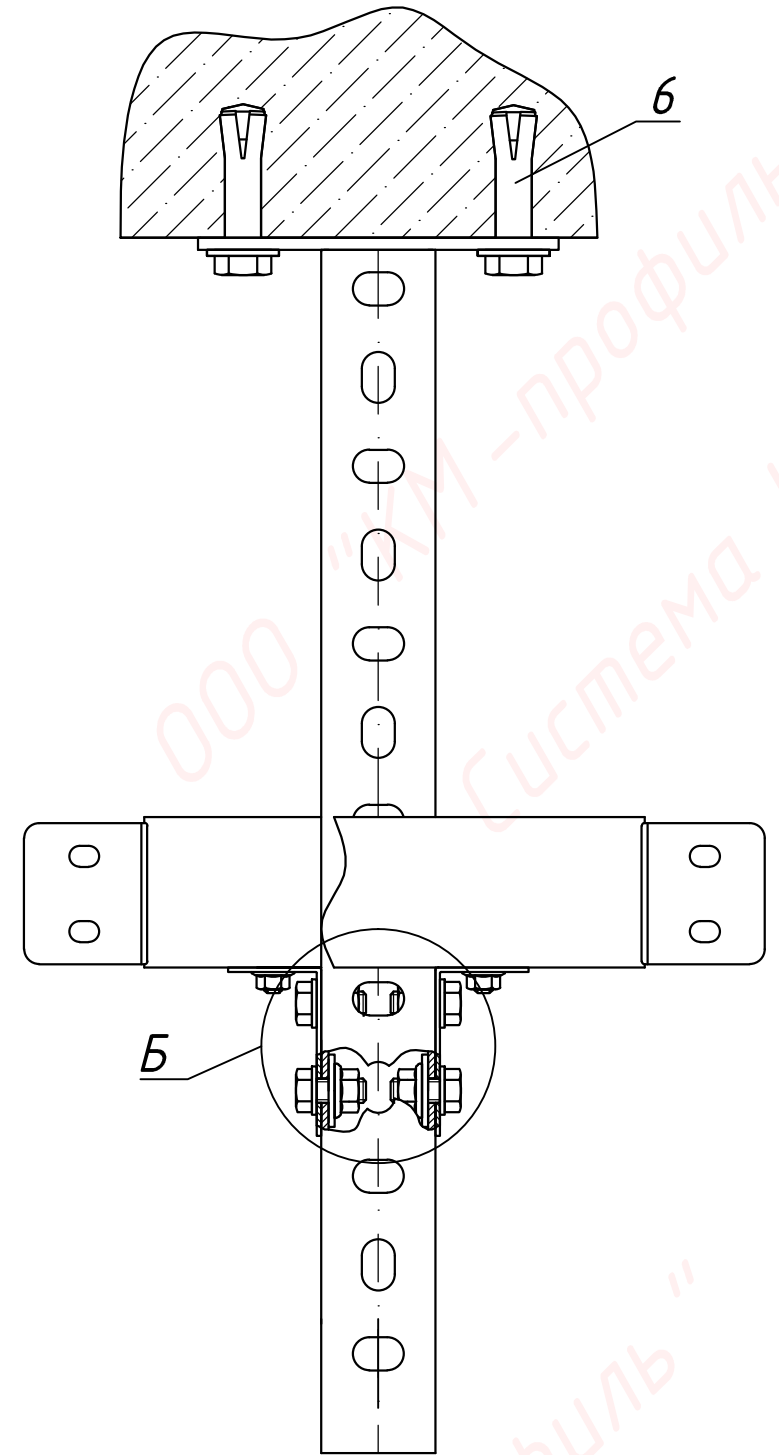
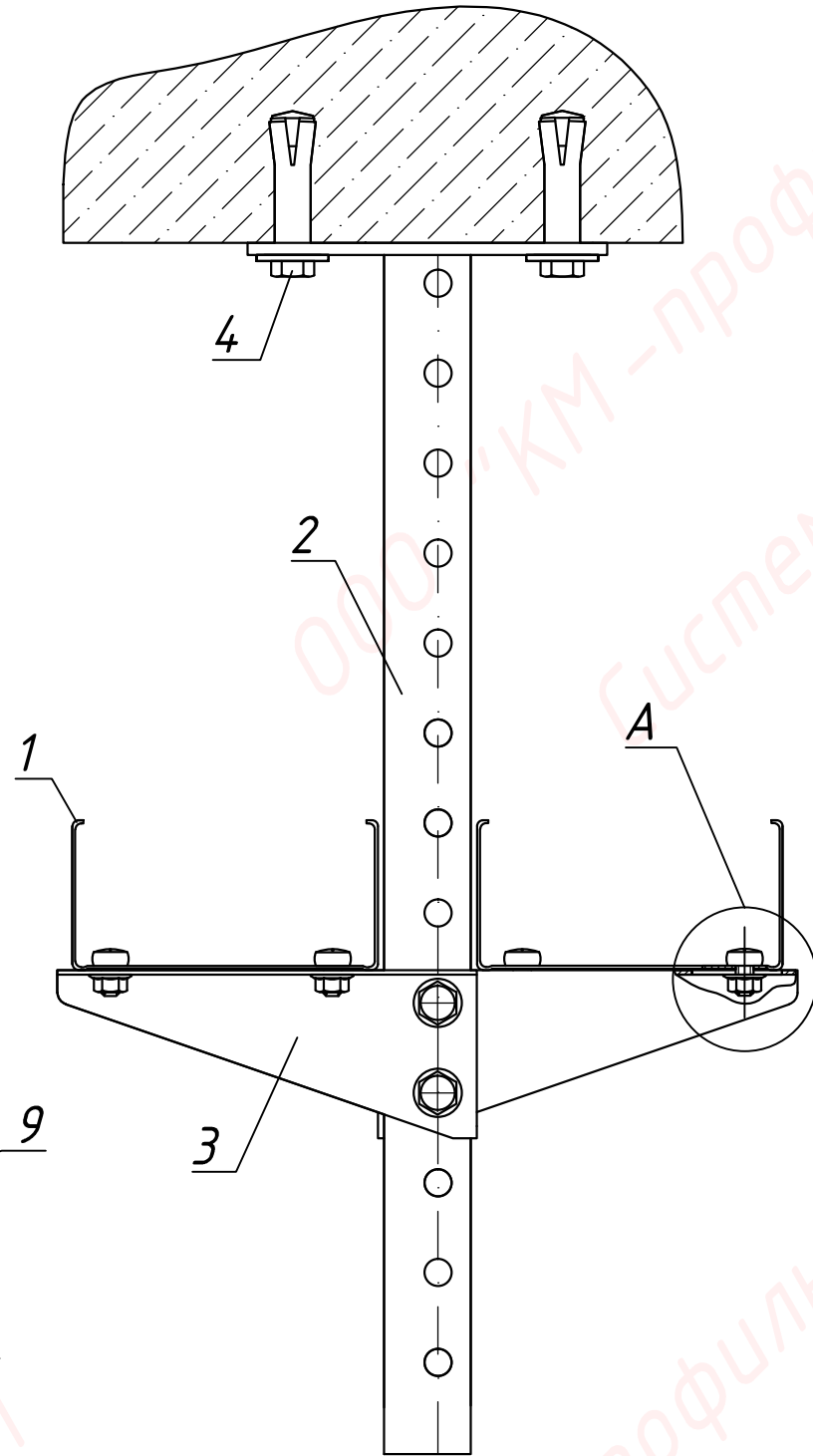
КМ-2016.УК.43								
Изм.	Лист	№ докум.	Подп.	Дата	Крепление листового лотка к потолку под углом при помощи универсальной потолочной скобы UPD	Лит.	Масса	Масштаб
Разраб.	Беляев А.А.							1:2,5
Пров.						Лист 43	Листов 84	
Т.контр.						Оцинкованная сталь		
Согласов.					Копировал			
Н.контр.					Формат А3			
Утв.								




А (1:1)

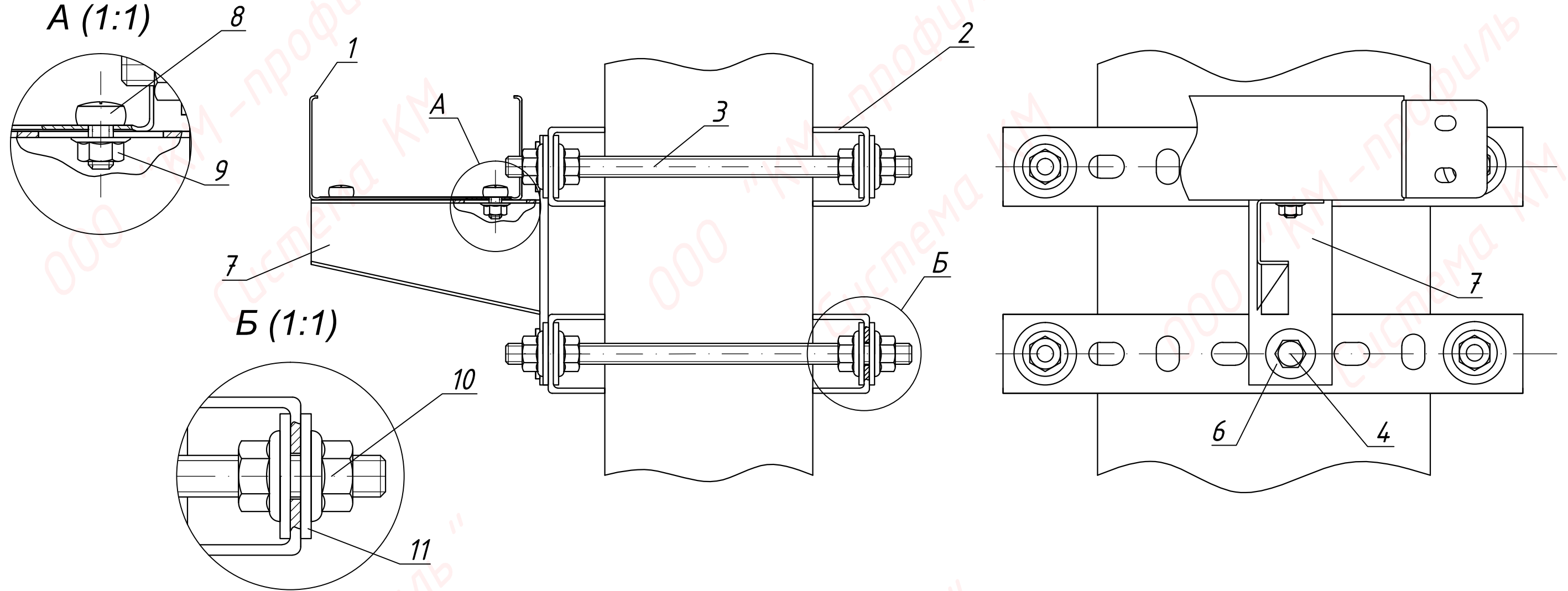


Б (1:1)



Поз.	Обозначение	Наименование	Кол.	Примечание
1	LN(LP, LNE, LPE)	Лоток листовой 50*100*1.0	2	
2	UPTU 400	Потолочная стойка	1	
3	KST100	Консоль для потолочной стойки	1	
4	BT8*30	Болт полнорезной М8*30	4	
5	S8	Шайба плоская М8	8	
6	AN8	Анкер забивной М8	4	
7	SH8	Шайба усиленная М8	4	
8	GS8	Гайка с фланцем М8	4	
9	BT8*20	Болт полнорезной М8*20	4	
10	V6*10	Винт с плоской головкой и шлицем комби М6*10	4	
11	GS6	Гайка с фланцем М6	4	


				КМ-2016.УК.44				
Изм.	Лист	№ докум.	Подп.	Дата	Крепление 2-х листовых лотков к потолку при помощи универсальной потолочной стойки усиленной (UPTU) и консоли для потолочной стойки (KST).	Лит.	Масса	Масштаб
								1:2,5
Разраб.	Беляев А.А.					Лист 44	Листов 84	
Пров.								
Т.контр.								
Согласов.								
Н.контр.								
Утв.								
Оцинкованная сталь								

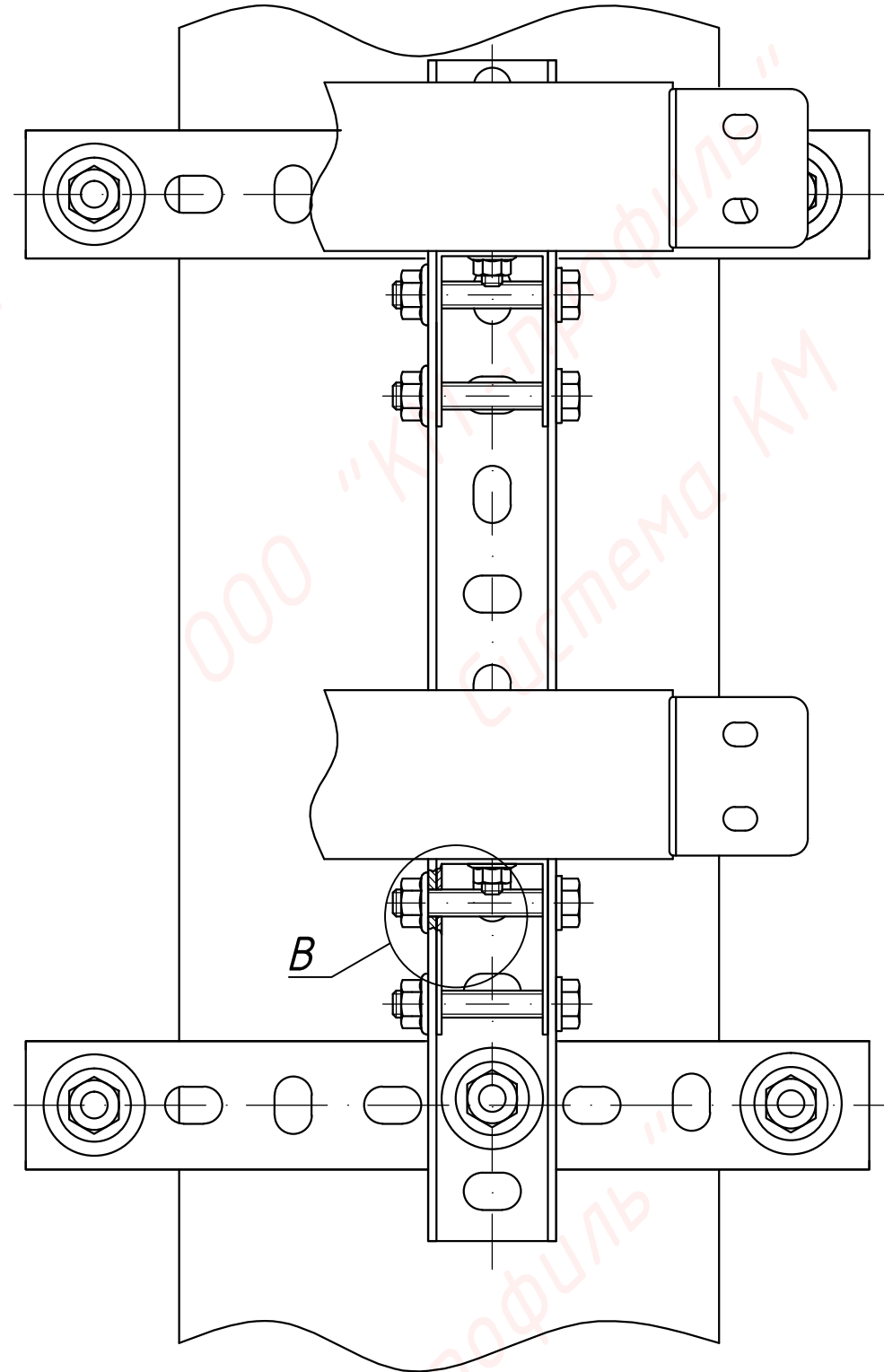
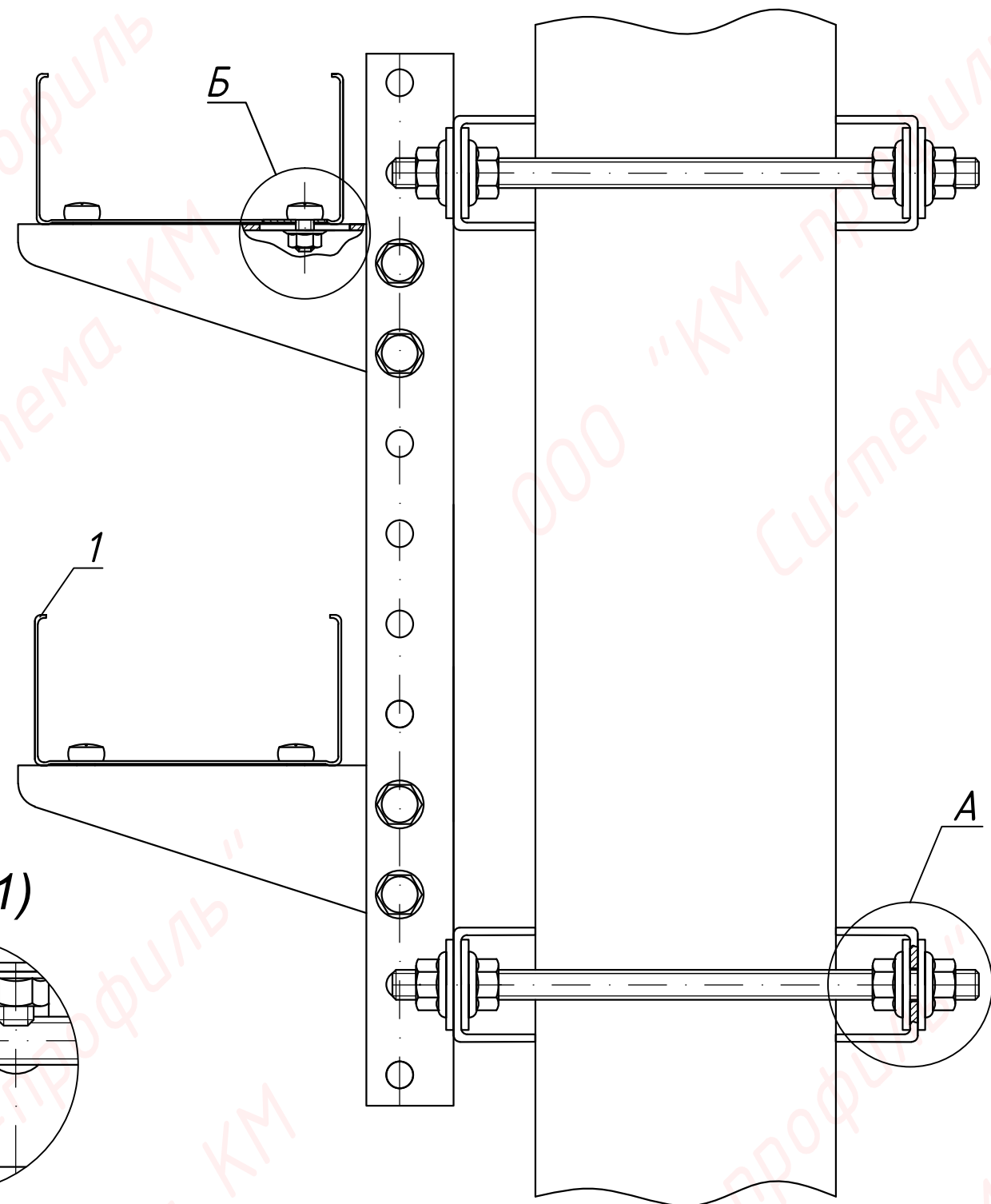
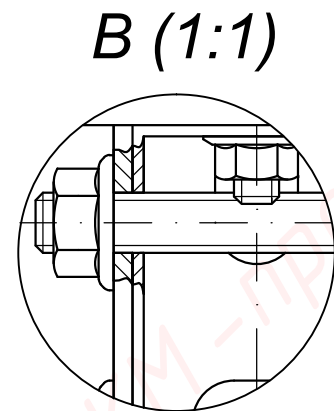
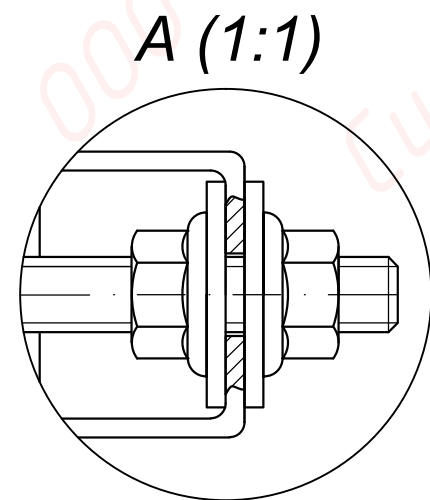
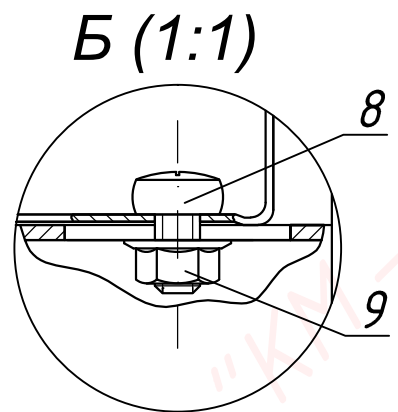


Инв. № подл.	Взам. инв. №	Инв. № дубл.	Подп. и дата
Подп. и дата			

Поз.	Обозначение	Наименование	Кол.	Примечание
1	LN(LP, LNE, LPE)50*100	Лоток листовой 50*100*1.0	1	
2	UPS250	Универсальный профиль	4	
3	SM10*1000	Шпилька полнорезная M10	2	резать
4	BT8*20	Болт полнорезной M8*20	2	
5	GS8	Гайка с фланцем M8	2	
6	SH8	Шайба усиленная M8	4	
7	KS100	Консоль сварная	4	
8	V6*10	Винт с плоской головкой и шлицем комби 6*10	4	
9	GS6	Гайка специальная с фланцем M6	4	
10	GS10	Гайка с фланцем M10	16	
11	SH10	Шайба усиленная M10	16	

Изм.	Лист	№ докум.	Подп.	Дата
Разраб.	Беляев А.А.			
Пров.				
Т.контр.				
Согласов.				
Н.контр.				
Утв.				

УК-2016.УК.45		
Лит.	Масса	Масштаб
		1:2
Лист 45		Листов 84
Оцинкованная сталь		
		

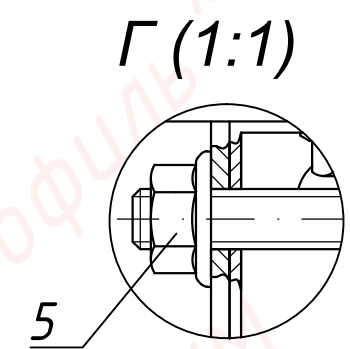
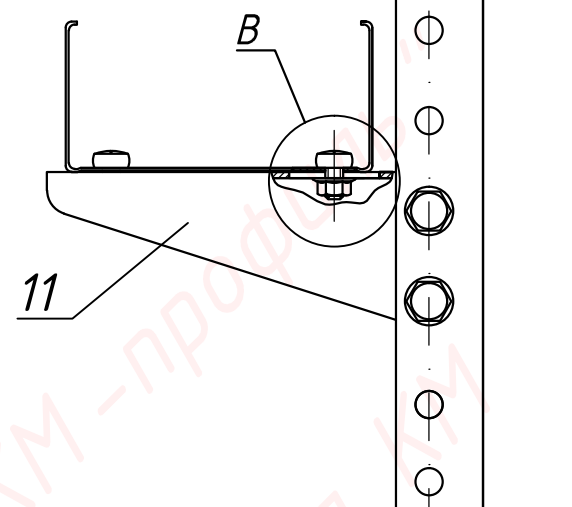
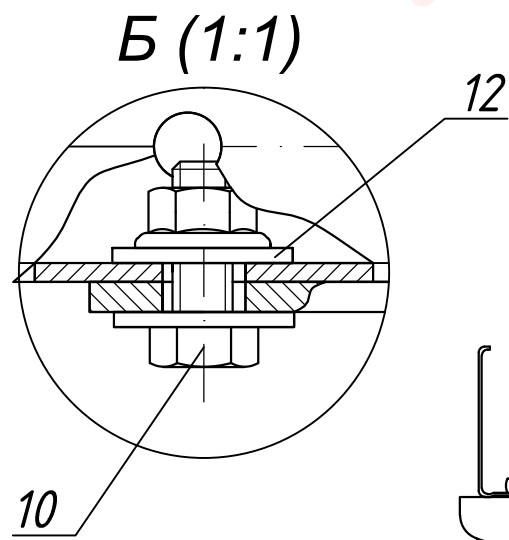
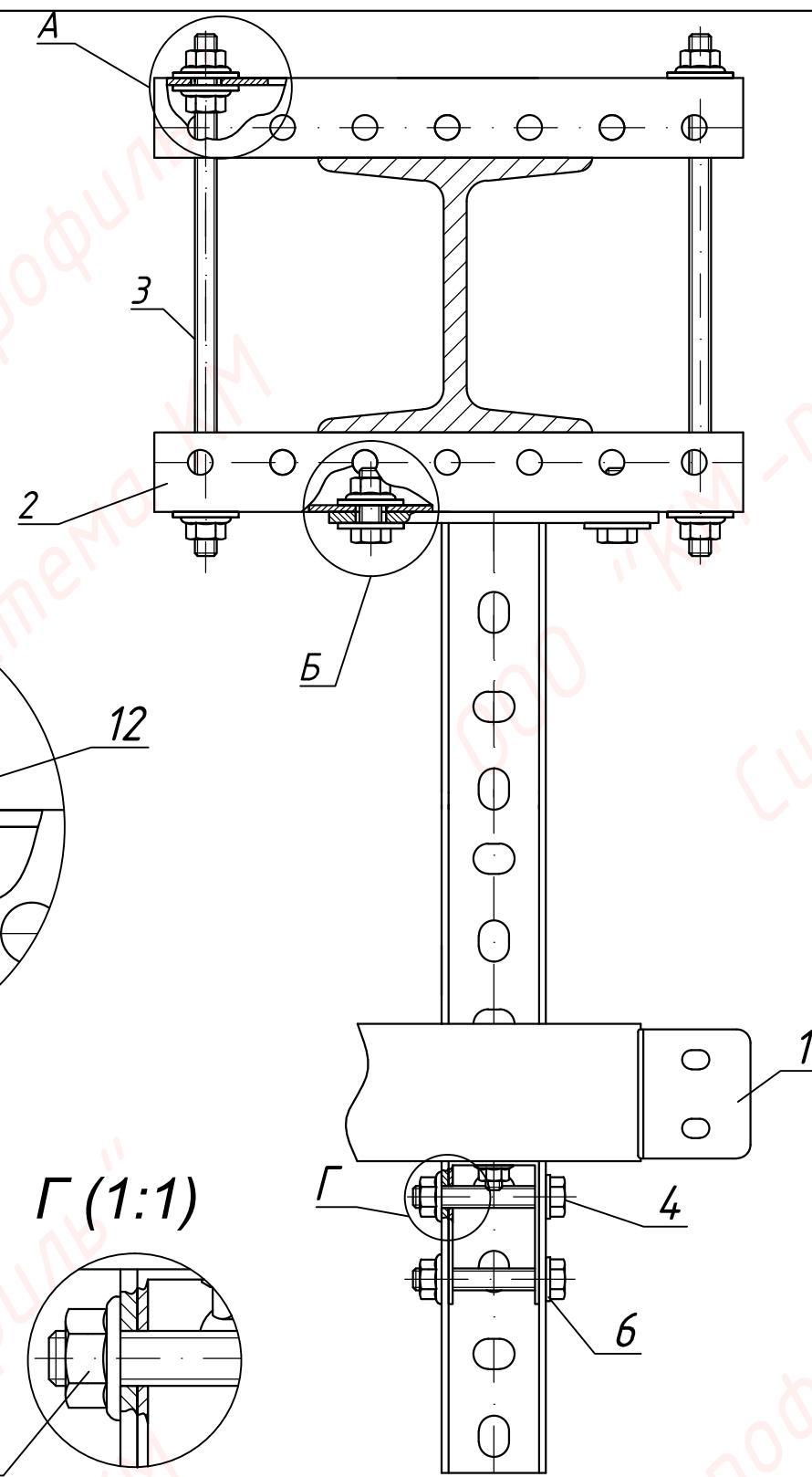
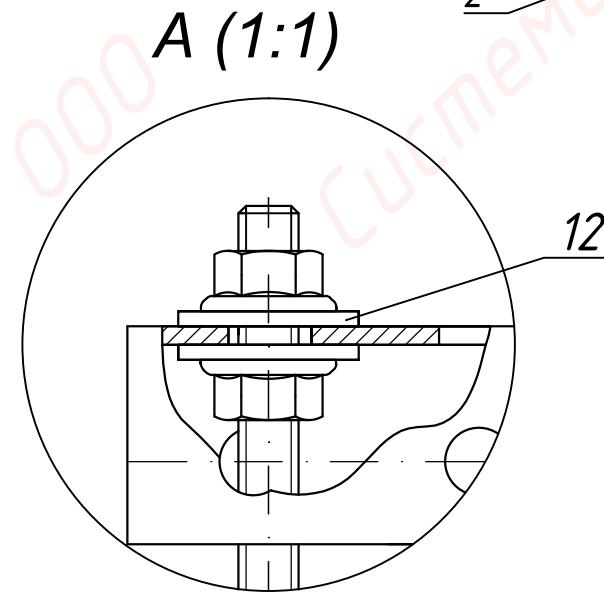
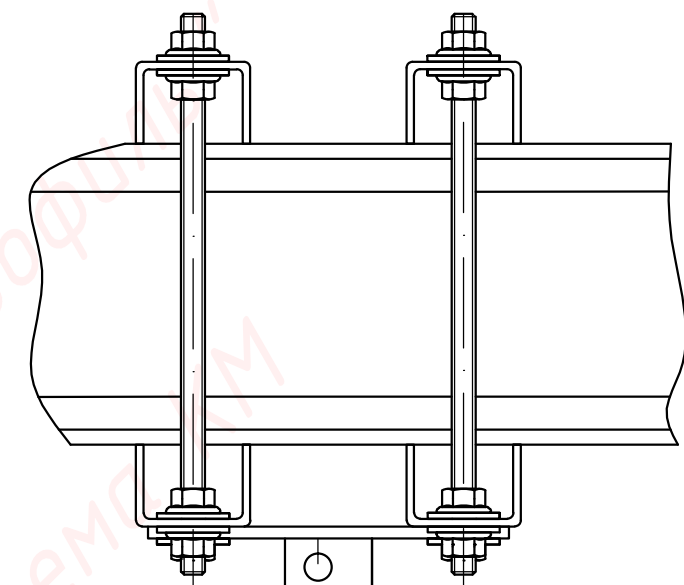
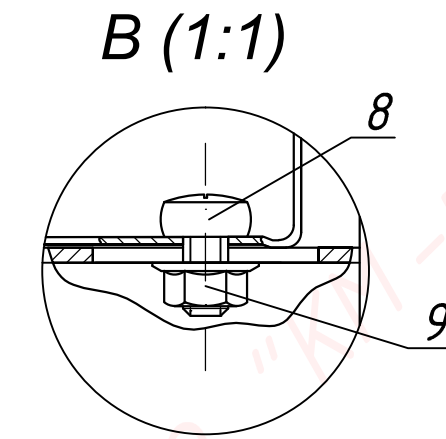


Взам. инв. №	Инв. № дубл.	Подп. и дата
Подп. и дата		
Инв. № подл.		

Поз.	Обозначение	Наименование	Кол.	Примечание
1	LN(LP, LNE, LPE)50*100	Лоток листовой 50*100*1.0	2	
2	UPS250	Универсальный профиль	4	
3	SM10*1000	Шпилька полнорезная M10	2	резать
4	BT8*50	Болт полнорезной M8*50	4	
5	GS8	Гайка с фланцем M8	4	
6	S8	Шайба плоская M8	4	
7	UPS350	Универсальный профиль	1	
8	V6*10	Винт с плоской головкой и шлицем комби 6*10	4	
9	GS6	Гайка специальная с фланцем M6	4	
10	GS10	Гайка с фланцем M10	18	
11	SH10	Шайба усиленная M10	18	
12	BT10*20	Болт полнорезной M10*20	2	
13	KBO100	Консоль без опоры	2	

Изм.	Лист	№ докум.	Подп.	Дата
Разраб.	Беляев А.А.			
Пров.				
Т.контр.				
Согласов.				
Н.контр.				
Утв.				


КМ-2016.УК.46		
Лит.	Масса	Масштаб
		1:2
Лист 46		Листов 84
Оцинкованная сталь		

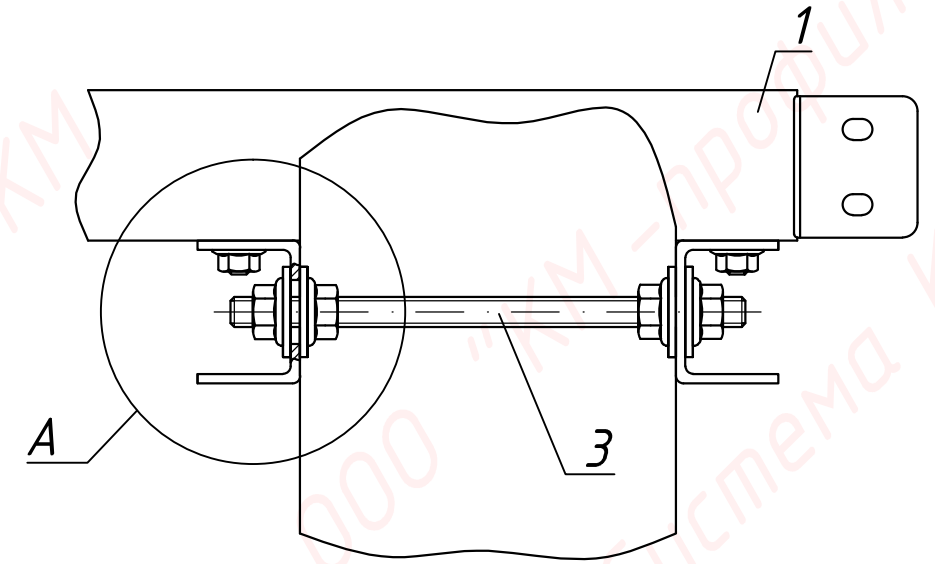
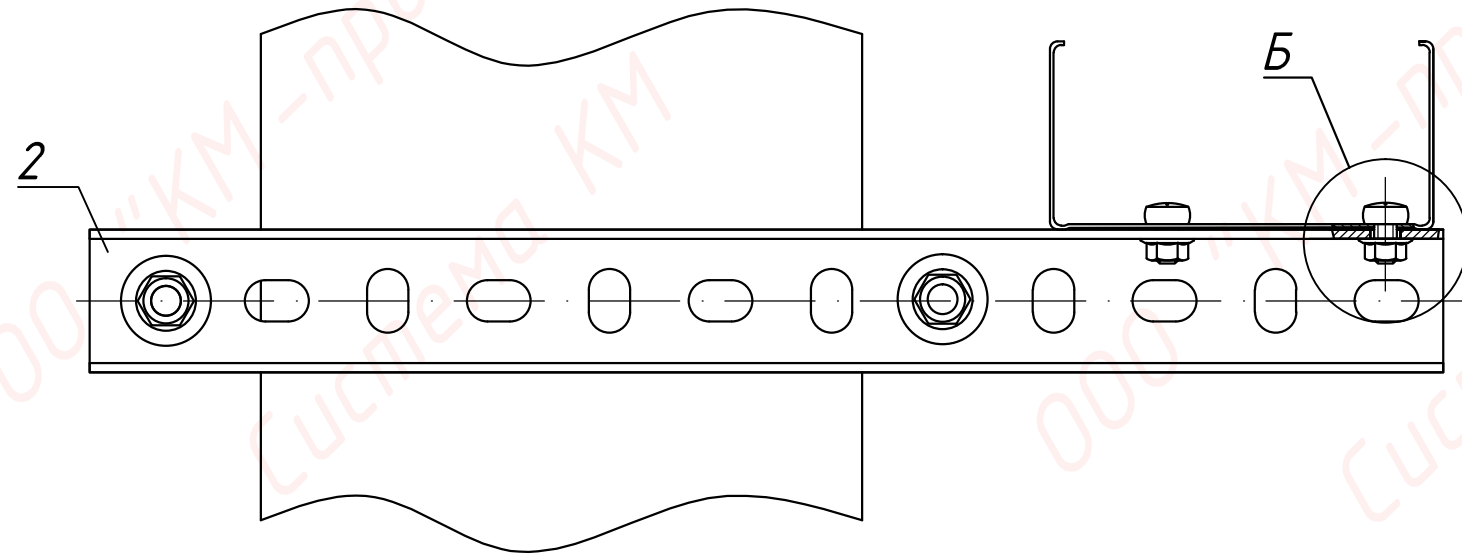


Подп. и дата
Инв. № дубл.
Взам. инв. №
Подп. и дата
Инв. № подл.

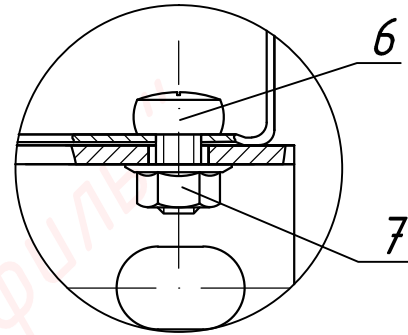
Поз.	Обозначение	Наименование	Кол.	Примечание
1	LN(LP, LNE, LPE)50*100	Лоток листовый 50*100*1.0	1	
2	UPS250	Универсальный профиль	4	
3	SM8*1000	Шпилька полнорезная M8	2	резать
4	BT8*50	Болт полнорезной M8*50	2	
5	GS8	Гайка с фланцем M8	22	
6	S8	Шайба плоская M8	2	
7	UPTU400	Универсальная потолочная стойка усиленная	1	
8	V6*10	Винт с плоской головкой и шлицем комби 6*10	2	
9	GS6	Гайка специальная с фланцем M6	2	
10	BT8*20	Болт полнорезной M8*20	4	
11	KBO100	Консоль без опоры	1	
12	SH8	Шайба усиленная M8	18	
13				

Изм.	Лист	№ докум.	Подп.	Дата
Разраб.		Беляев А.А.		
Пров.				
Т.контр.				
Согласов.				
Н.контр.				
Утв.				

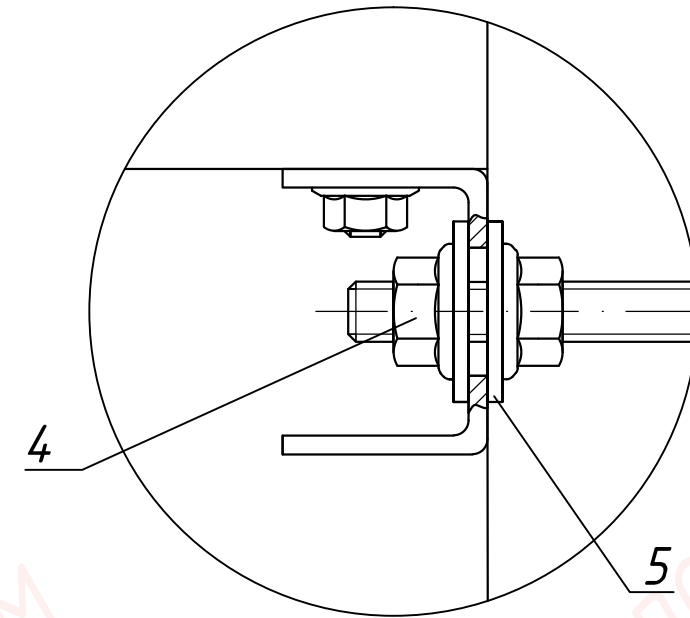
КМ-2016.УК.4.7		
Крепление листового лотка к металлоконструкции при помощи универсальной потолочной стойки усиленной (UPTU).	Лит.	Масса
		Масштаб
		1:2,5
	Лист 47	Листов 84
Оцинкованная сталь		
		



Б (1:1)




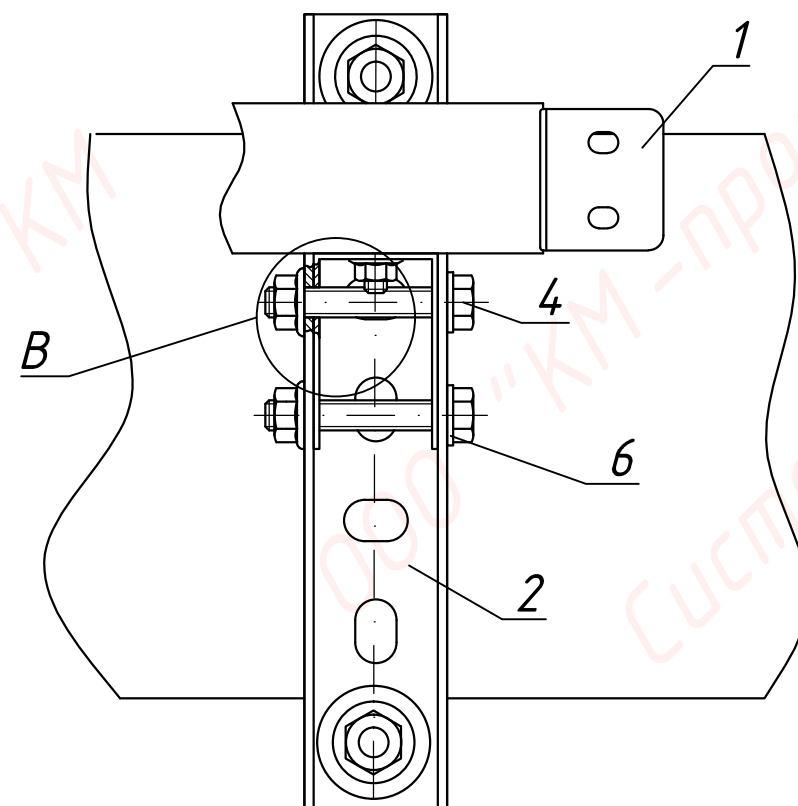
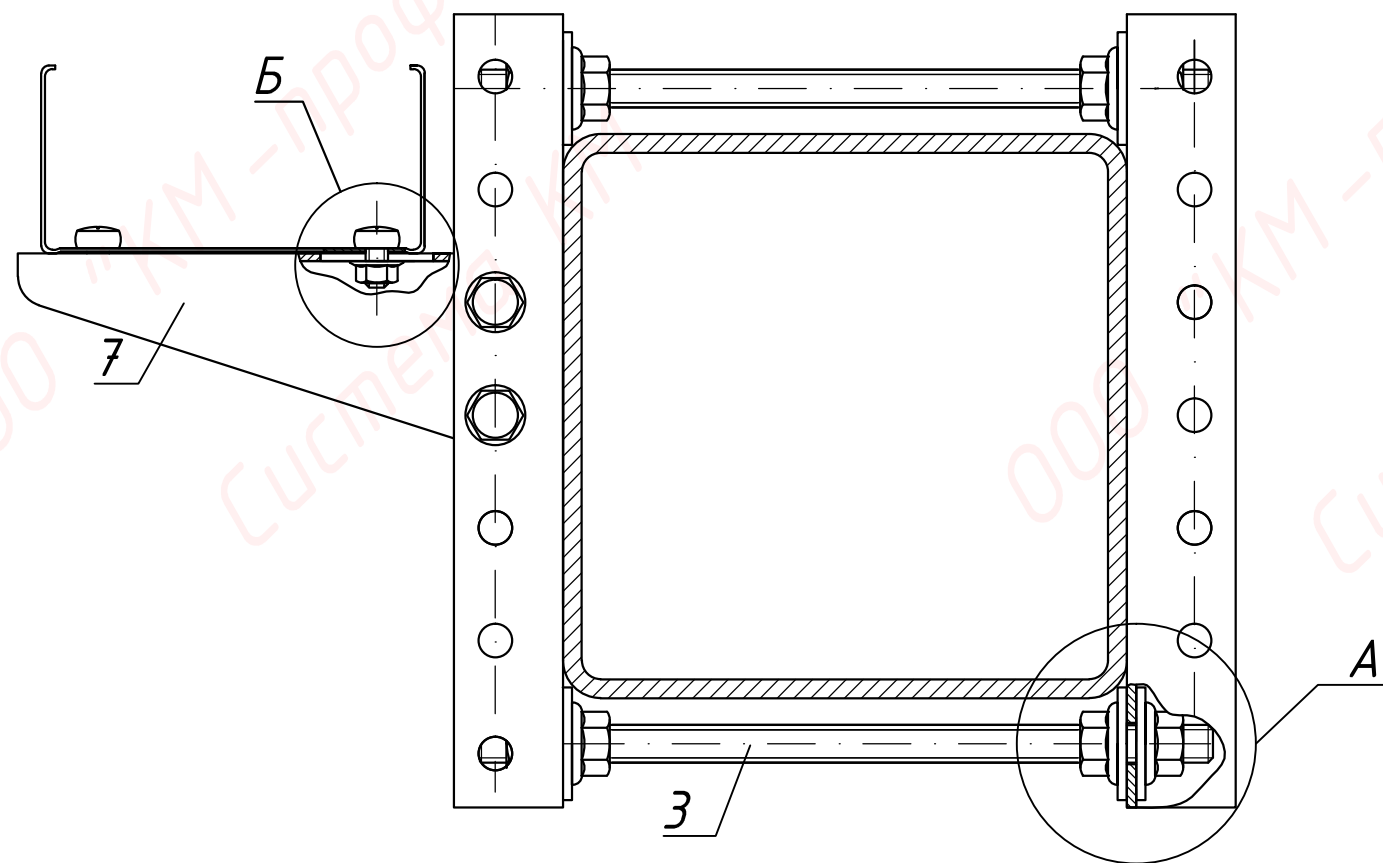
А (1:1)



Инв. № подл.	Подп. и дата
Взам. инв. №	Инв. № дубл.
Подп. и дата	Подп. и дата

Поз	Обозначение	Наименование	Кол.	Примечание
1	LN(LP, LNE, LPE)50*100	Лоток листовый 50*100*1.0	1	
2	UPS400	Универсальный профиль	2	
3	SM8*1000	Шпилька полнорезная М8	1	резать
4	GS8	Гайка с фланцем М8	8	
5	SH8	Шайба усиленная М8	8	
6	V6*10	Винт с плоской головкой и шлицем комби 6*10	2	
7	GS6	Гайка специальная с фланцем М6	2	

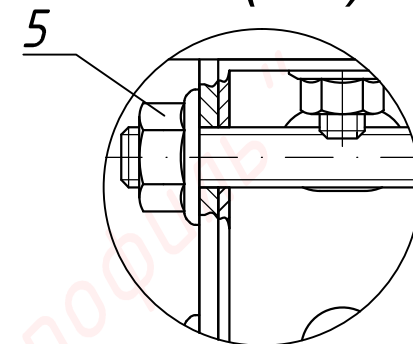
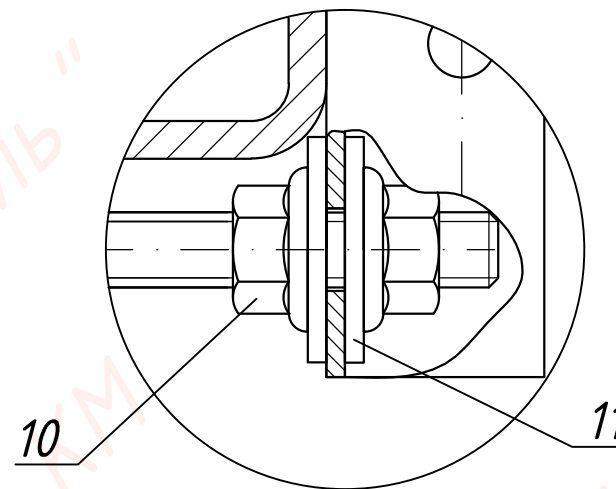
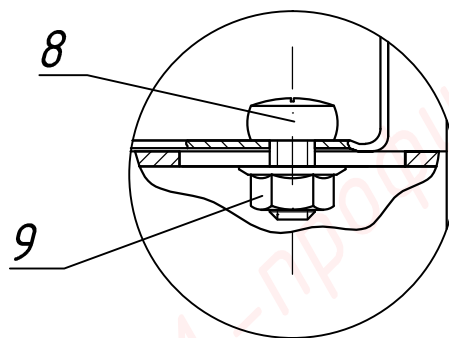
				КМ-2016.УК.48			
Изм.	Лист	№ докум.	Подп.	Дата	Лит.	Масса	Масштаб
Разраб.	Беляев А.А.						1:2
Пров.					Лист 48		Листов 84
Т.контр.					Оцинкованная сталь 		
Согласов.							
Н.контр.							
Утв.							



A (1:1)

B (1:1)

B (1:1)



Поз.	Обозначение	Наименование	Кол.	Примечание
1	LN(LP, LNE, LPE)50*100	Лоток листовой 50*100*1.0	1	
2	UPS200	Универсальный профиль	2	
3	SM10*1000	Шпилька полнорезная M10	1	резать
4	BT8*50	Болт полнорезной M8*50	2	
5	GS8	Гайка с фланцем M8	2	
6	S8	Шайба плоская M8	2	
7	KBO100	Консоль без опоры	1	
8	V6*10	Винт с плоской головкой и шлицем комби 6*10	2	
9	GS6	Гайка специальная с фланцем M6	2	
10	GS10	Гайка с фланцем M10	8	
11	SH10	Шайба усиленная M10	8	

Изм.	Лист	N докум.	Подп.	Дата
Разраб.	Беляев А.А.			
Пров.				
Т.контр.				
Согласов.				
Н.контр.				
Утв.				

КМ-2016.УК.49

Крепление листового лотка к горизонтальной балке при помощи универсального профиля (UPS).

Оцинкованная сталь

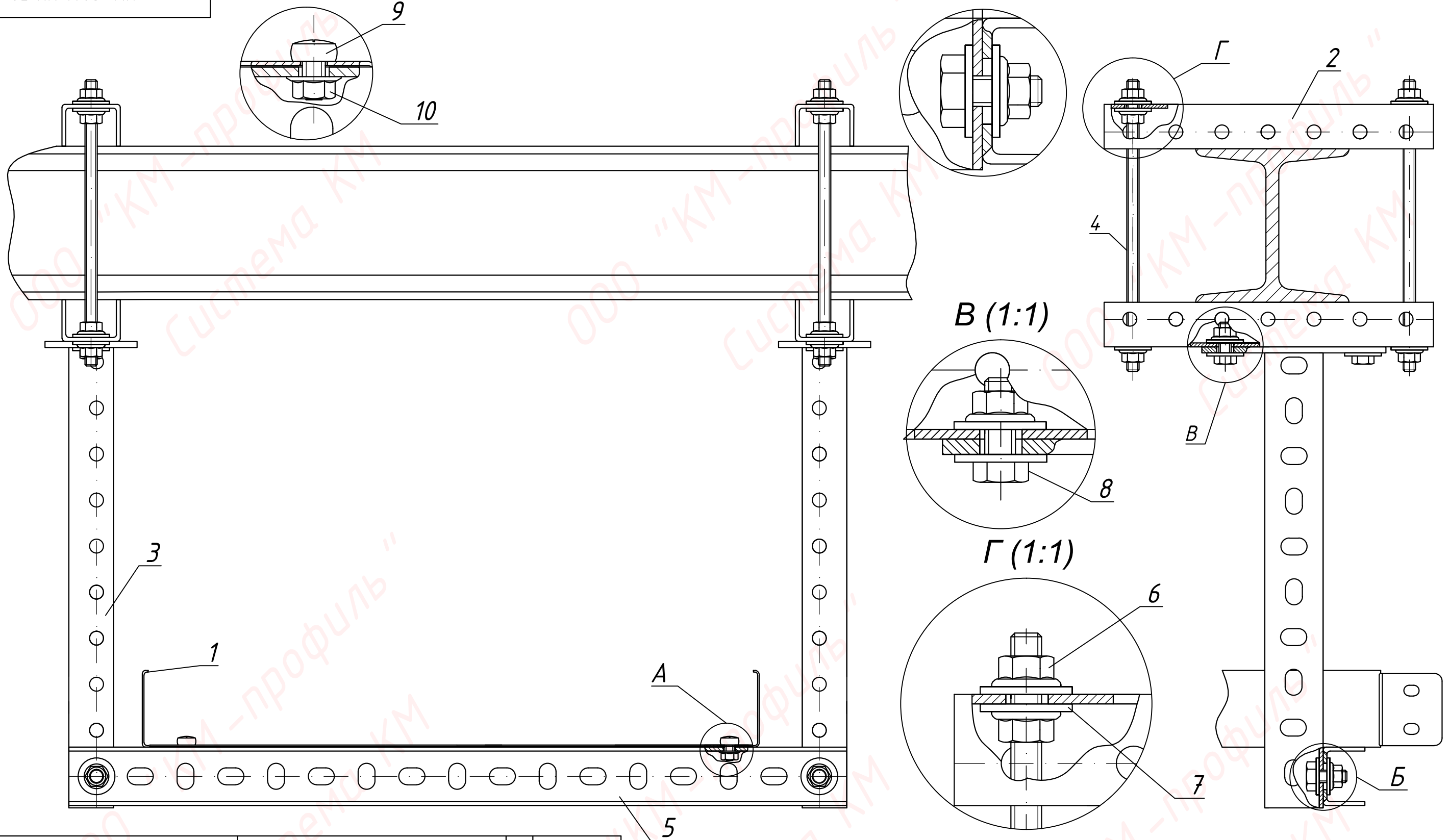
Лит.	Масса	Масштаб
		1:2
Лист 49	Листов 84	



05.УК.2016.УК.50

A (1:1)

Б (1:1)



Взам. инв. №	Инв. № дубл.	Подп. и дата

Поз.	Обозначение	Наименование	Кол.	Примечание
1	LN(LP, LNE, LPE)50*400	Лоток листовой 50*400*1.0	1	
2	UPS250	Универсальный профиль	4	
3	UPTU 300	Универсальная потолочная стойка усиленная	2	С двумя отверстиями в основании
4	SM8*1000	Шпилька полнорезная М8	2	резать
5	UPS550	Универсальный профиль	1	
6	GS8	Гайка с фланцем М8	22	
7	SH8	Шайба усиленная М8	26	
8	BT8*20	Болт полнорезной М8*20	6	
9	V6*10	Винт с плоской головкой и шлицем комби 6*10	2	
10	GS6	Гайка специальная с фланцем М6	2	

Изм.	Лист	№ докум.	Подп.	Дата

КМ-2016.УК.50

Крепление листового лотка к двутавру при помощи универсального профиля (UPS) и универсальной потолочной стойки усиленной (UPTU).

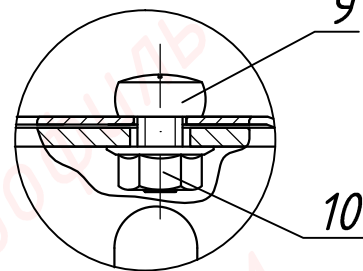
Лит.	Масса	Масштаб
		1:2.5
Лист 50	Листов 84	

Оцинкованная сталь

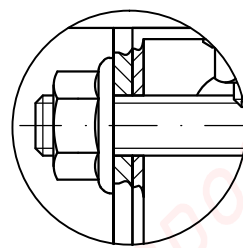
Копировал Формат А3



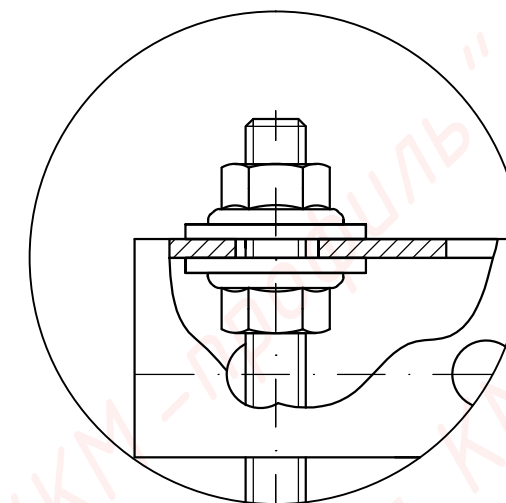
A (1:1)



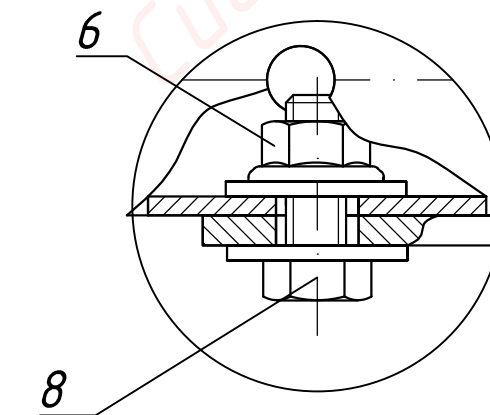
B (1:1)



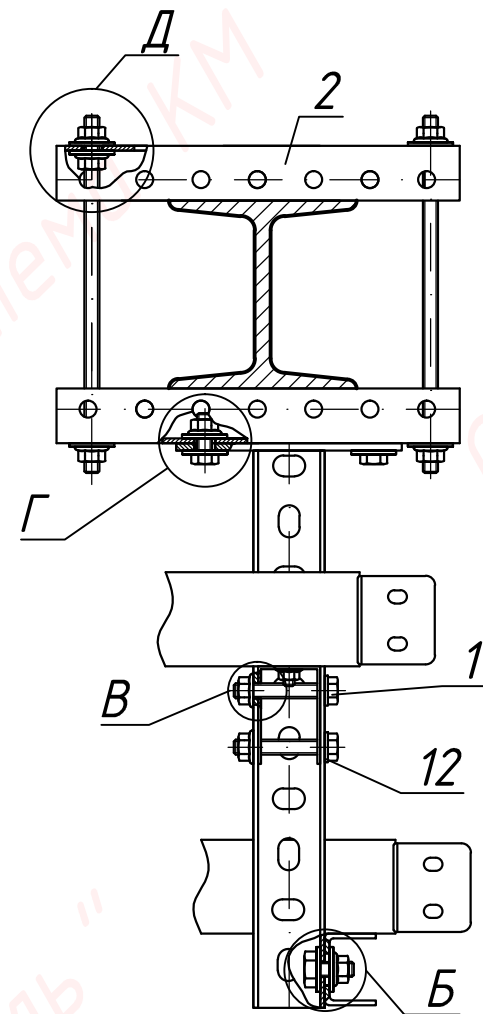
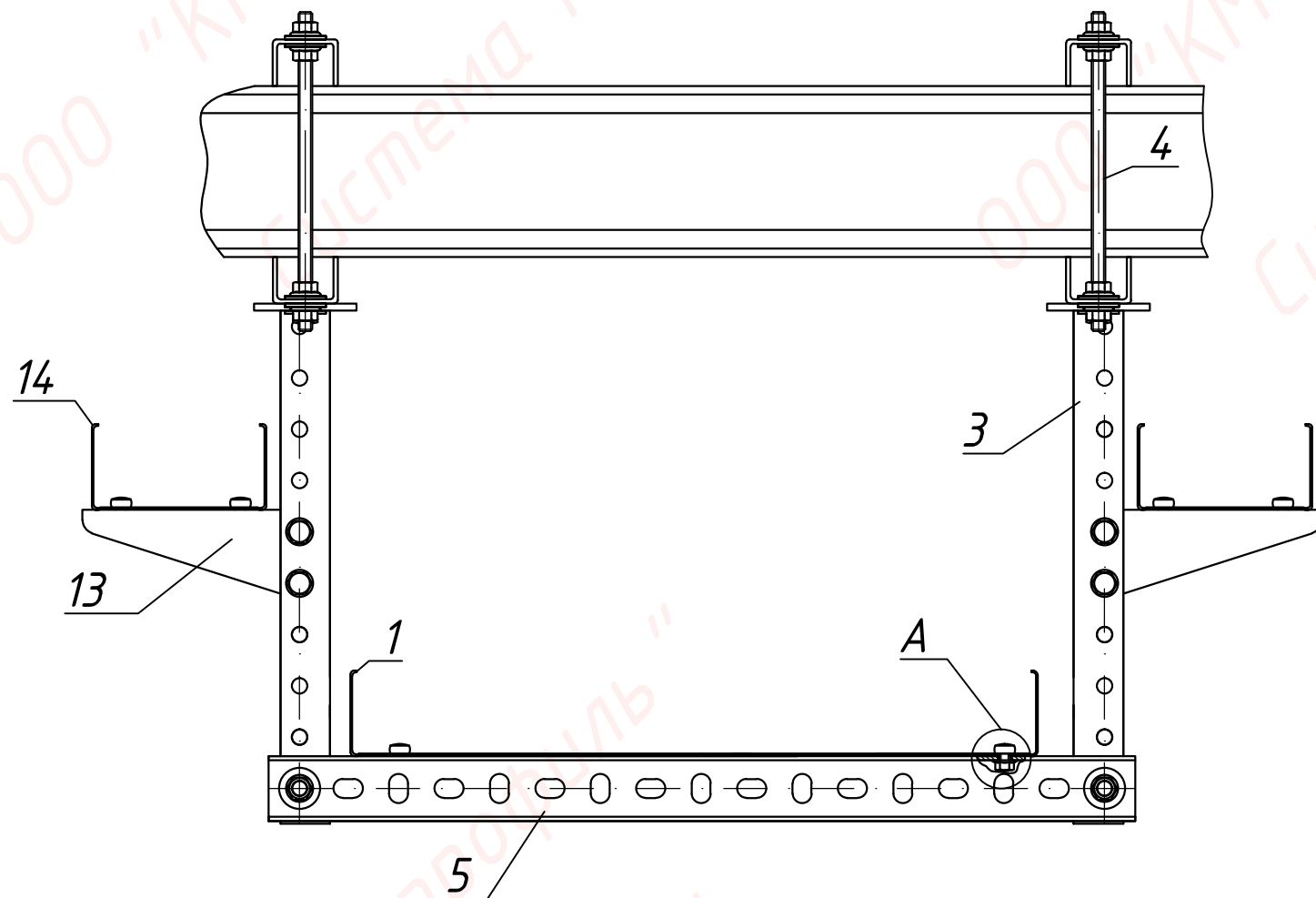
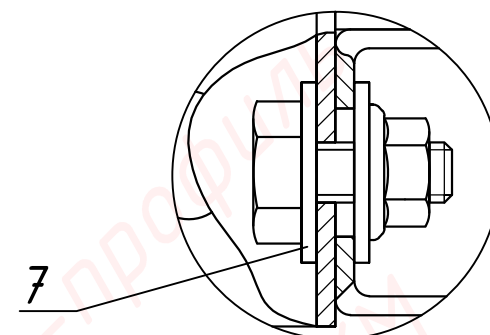
Д (1:1)



Г (1:1)



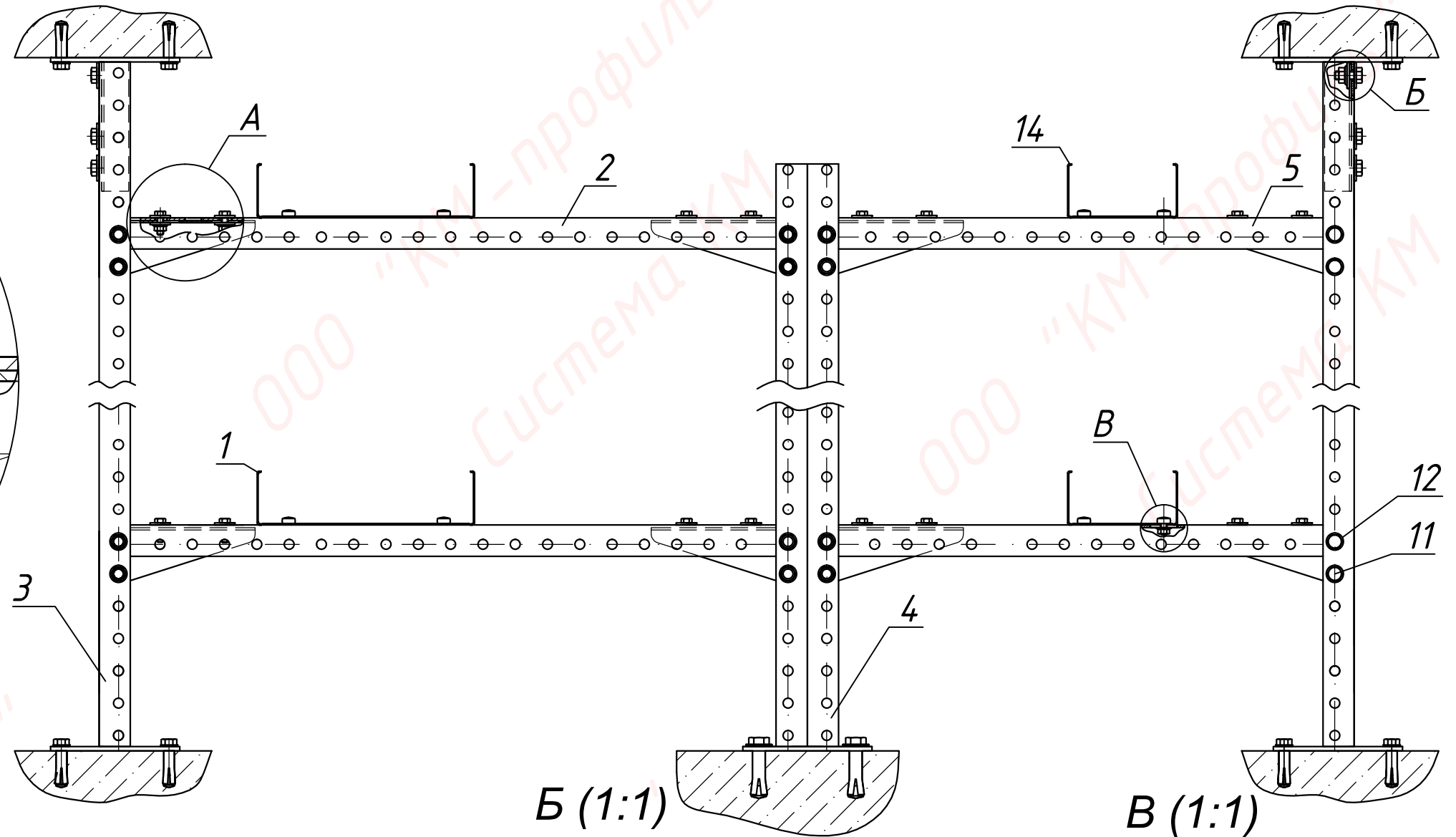
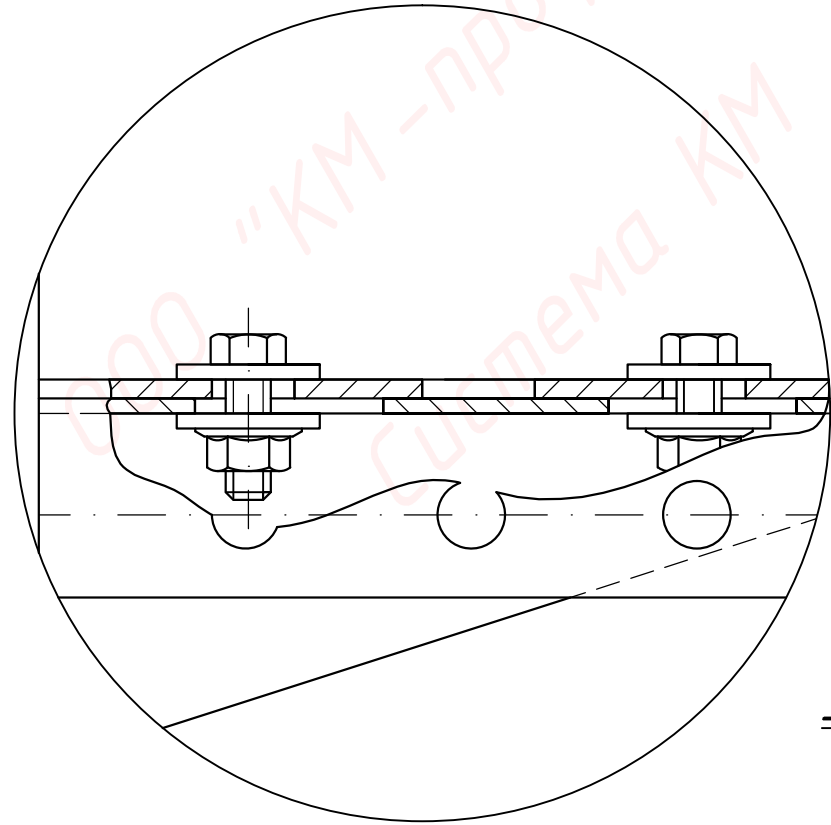
Б (1:1)



Поз.	Обозначение	Наименование	Кол.	Примечание
1	LN(LP, LNE, LPE)50*400	Лоток листовой 50*400*1.0	1	
2	UPS250	Универсальный профиль	4	
3	UPTU 300	Универсальная потолочная стойка усиленная	2	с двумя отверстиями в основании
4	SM8*1000	Шпилька полнорезная M8	2	резать
5	UPS550	Универсальный профиль	1	
6	GS8	Гайка с фланцем M8	26	
7	SH8	Шайба усиленная M8	26	
8	BT8*20	Болт полнорезной M8*20	6	
9	V6*10	Винт с плоской головкой и шлицем комби 6*10	2	
10	GS6	Гайка специальная с фланцем M6	2	
11	BT8*50	Болт полнорезной M8*50	4	
12	S8	Шайба плоская M8	4	
13	KBO	Консоль без опоры	2	
14	LN(LP, LNE, LPE)50*100	Лоток листовой 50*100*1.0	2	

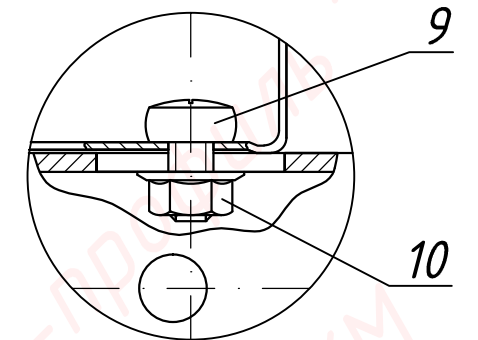
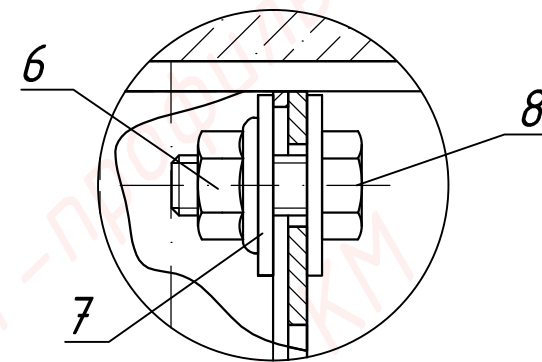
				КМ-2016.УК.51				
Изм.	Лист	№ докум.	Подп.	Дата	Крепление 3-х листовых лотков к двутавру при помощи универсального профиля (UPS) и универсальной потолочной стойки усиленной (UPTU)	Лит.	Масса	Масштаб
Разраб.	Беляев А.А.							1:4
Пров.						Лист 51	Листов 80	
Т.контр.						Оцинкованная сталь		
Согласов.								
Н.контр.								
Утв.								
Копировал						Формат А3		

A (1:1)



Б (1:1)

В (1:1)



Поз.	Обозначение	Наименование	Кол.	Примечание
1	LN(LP, LNE, LPE)50*200	Лоток листовой 50*200*1.0	2	
2	UPS600	Универсальный профиль	2	
3	UPTU 2000	Универсальная потолочная стойка усиленная	2	
4	2UPTU 2000	Универсальная потолочная стойка усиленная	1	
5	UPS450	Универсальный профиль	2	
6	GS8	Гайка с фланцем М8	22	
7	SH8	Шайба усиленная М8	64	
8	BT8*20	Болт полнорезной М8*20	6	
9	V6*10	Винт с плоской головкой и шлицем комби 6*10	8	
10	GS6	Гайка специальная с фланцем М6	24	
11	BT8*50	Болт полнорезной М8*50	16	
12	S8	Шайба плоская М8	16	
13	KBO100	Консоль без опоры	8	
14	LN(LP, LNE, LPE)50*100	Лоток листовой 50*100*1.0	2	
15	SH6	Шайба усиленная М6	32	
16	BT6*16	Болт полнорезной М6*16	16	
17	AN8	Анкер заливной М8	20	
18	BT8*30	Болт полнорезной М8*30	20	

Изм.	Лист	№ докум.	Подп.	Дата
		Беляев А.А.		
Разраб.				
Пров.				
Т.контр.				
Согласов.				
Н.контр.				
Утв.				

КМ-2016.УК.52

Крепление лотка к стене и полу.
Кабельная эстакада.

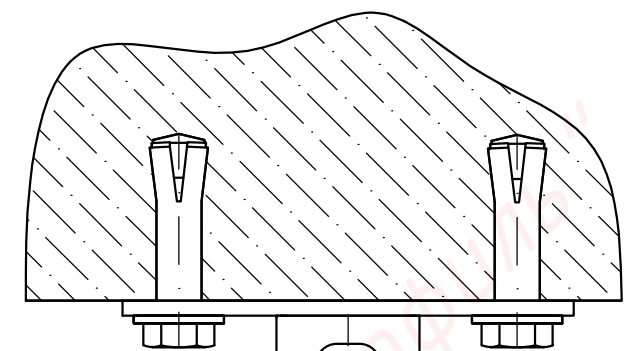
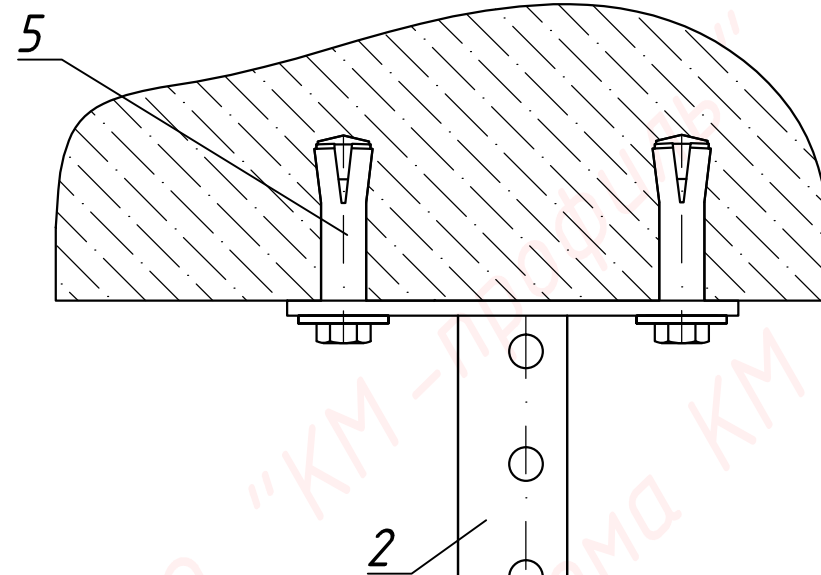
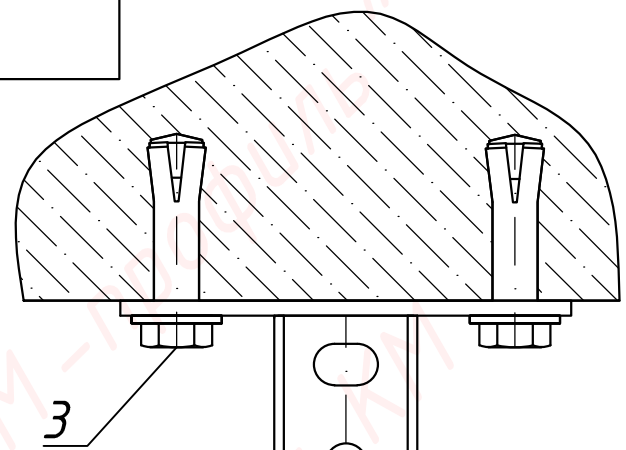
Оцинкованная
сталь

Лит.	Масса	Масштаб
		1:5
Лист 52	Листов 84	

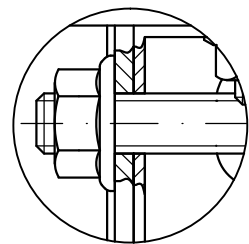


Подп. и дата
Инв. № дубл.
Взам. инв. №
Подп. и дата
Инв. № подл.

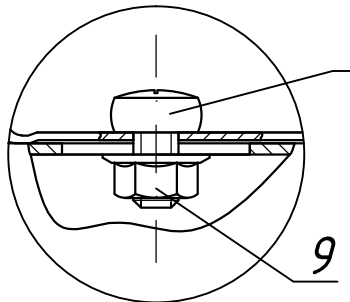
KM-2016.УК.53



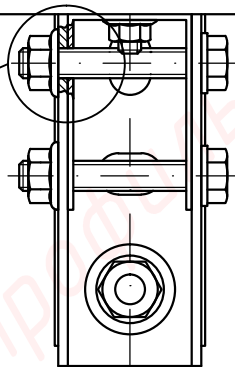
A (1:1)



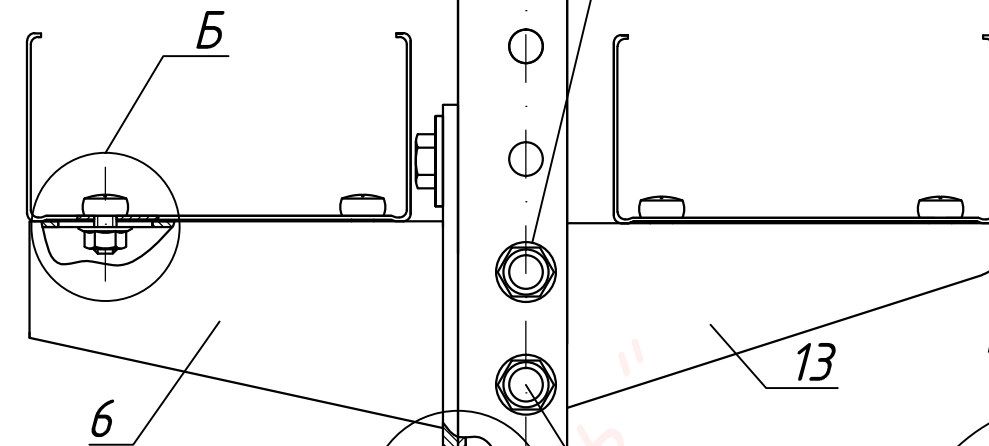
B (1:1)



A



9



Б

6

В

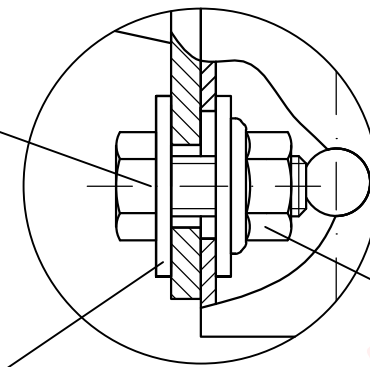
12

13

7

4

B (1:1)



8

Поз.	Обозначение	Наименование	Кол.	Примечание
1	LN(LP, LNE, LPE)50*100	Лоток листовой 50*100*1.0	2	
2	УРТУ300	Универсальная потолочная стойка усиленная	1	
3	ВТ8*30	Болт полнорезной М8*30	4	
4	ШН8	Шайба усиленная М8	8	
5	АН8	Анкер забивной М8	4	
6	КС100	Консоль сварная	1	
7	ВТ8*20	Болт полнорезной М8*20	2	
8	ГС8	Гайка с фланцем М8	4	
9	ГС6	Гайка с фланцем М6	4	
10	В6*10	Винт с плоской головкой и шлицем комби М6*10	4	
11	ВТ8*50	Болт полнорезной М8*50	2	
12	С8	Шайба плоская М8	2	
13	КВ0100	Консоль без опоры	1	

				KM-2016.УК.53			
Изм.	Лист	№ докум.	Подп.	Дата	Лит.	Масса	Масштаб
		Беляев А.А.					1:2
Разраб.					Крепление 2-х листовых лотков к потолку при помощи универсальной потолочной стойки усиленной (УРТУ), консоли сварной (КС) и консоли без опоры (КВ0).		
Пров.					Лист 53	Листов 84	
Т.контр.					Оцинкованная сталь		
Согласов.							
Н.контр.							
Утв.							

Подп. и дата

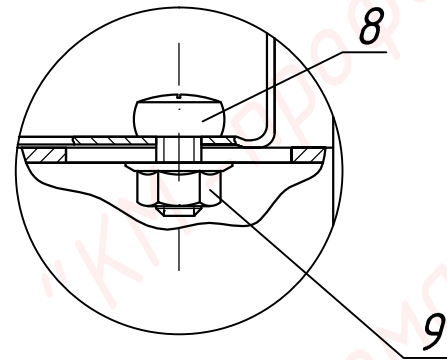
Инв. № дубл.

Взам. инв. №

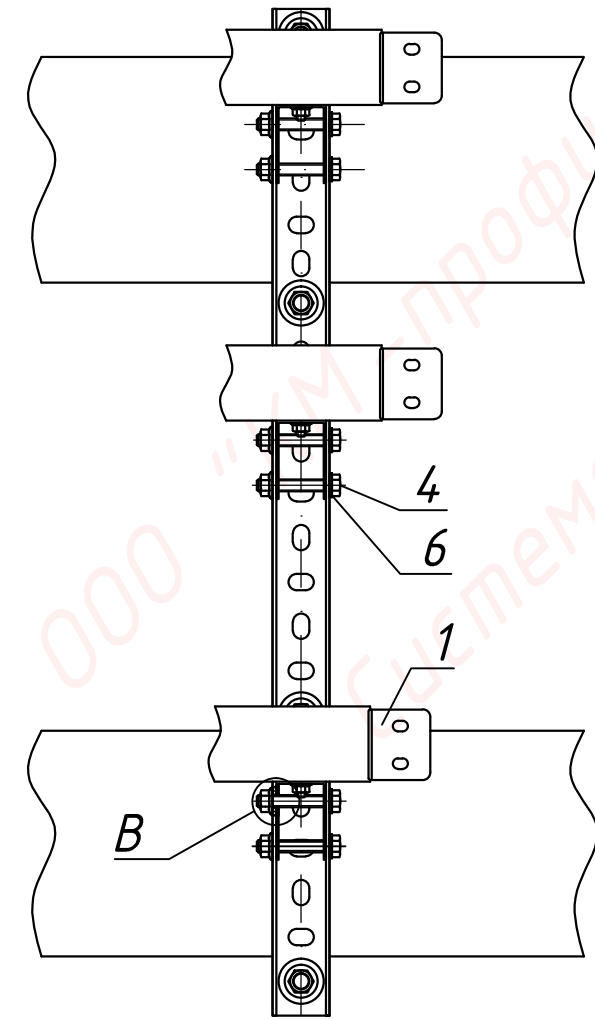
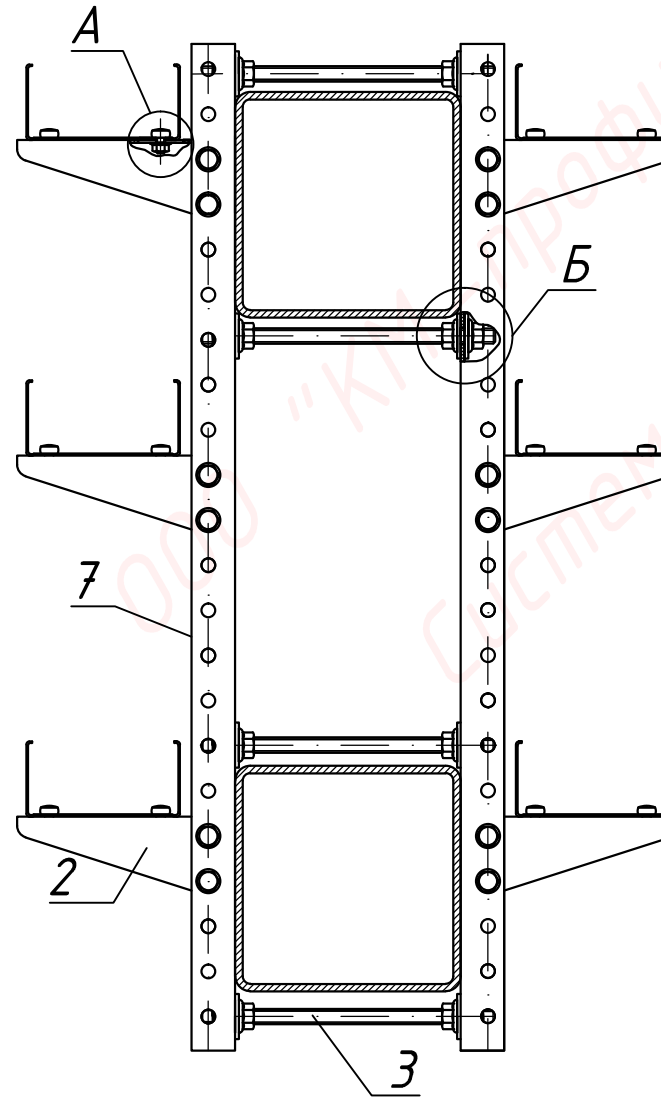
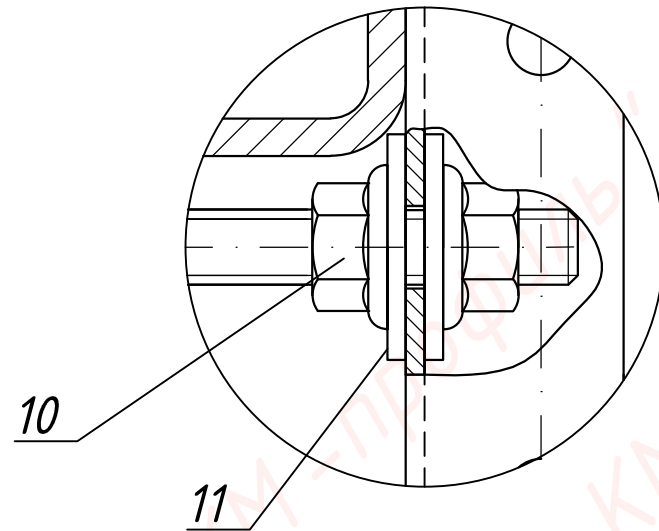
Подп. и дата

Инв. № подл.

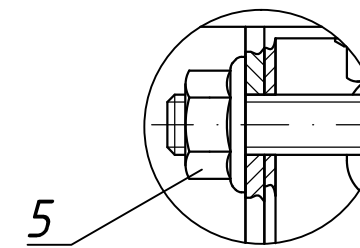
A (1:1)



Б (1:1)



В (1:1)



Поз.	Обозначение	Наименование	Кол.	Примечание
1	LN(LP, LNE, LPE)50*100	Лоток листовый 50*100*1.0	6	
2	KBO100	Консоль без опоры	2	
3	SM10*1000	Шпилька полнорезная M10	2	резать
4	BT8*50	Болт полнорезной M8*50	4	
5	GS8	Гайка с фланцем M8	4	
6	S8	Шайба плоская M8	4	
7	UPS800	Универсальный профиль	2	
8	V6*10	Винт с плоской головкой и шлицем комби 6*10	12	
9	GS6	Гайка специальная с фланцем M6	12	
10	GS10	Гайка с фланцем M10	16	
11	SH10	Шайба усиленная M10	16	
12				
13				

Изм.	Лист	№ докум.	Подп.	Дата
Разраб.	Беляев А.А.			
Пров.				
Т.контр.				
Согласов.				
Н.контр.				
Утв.				

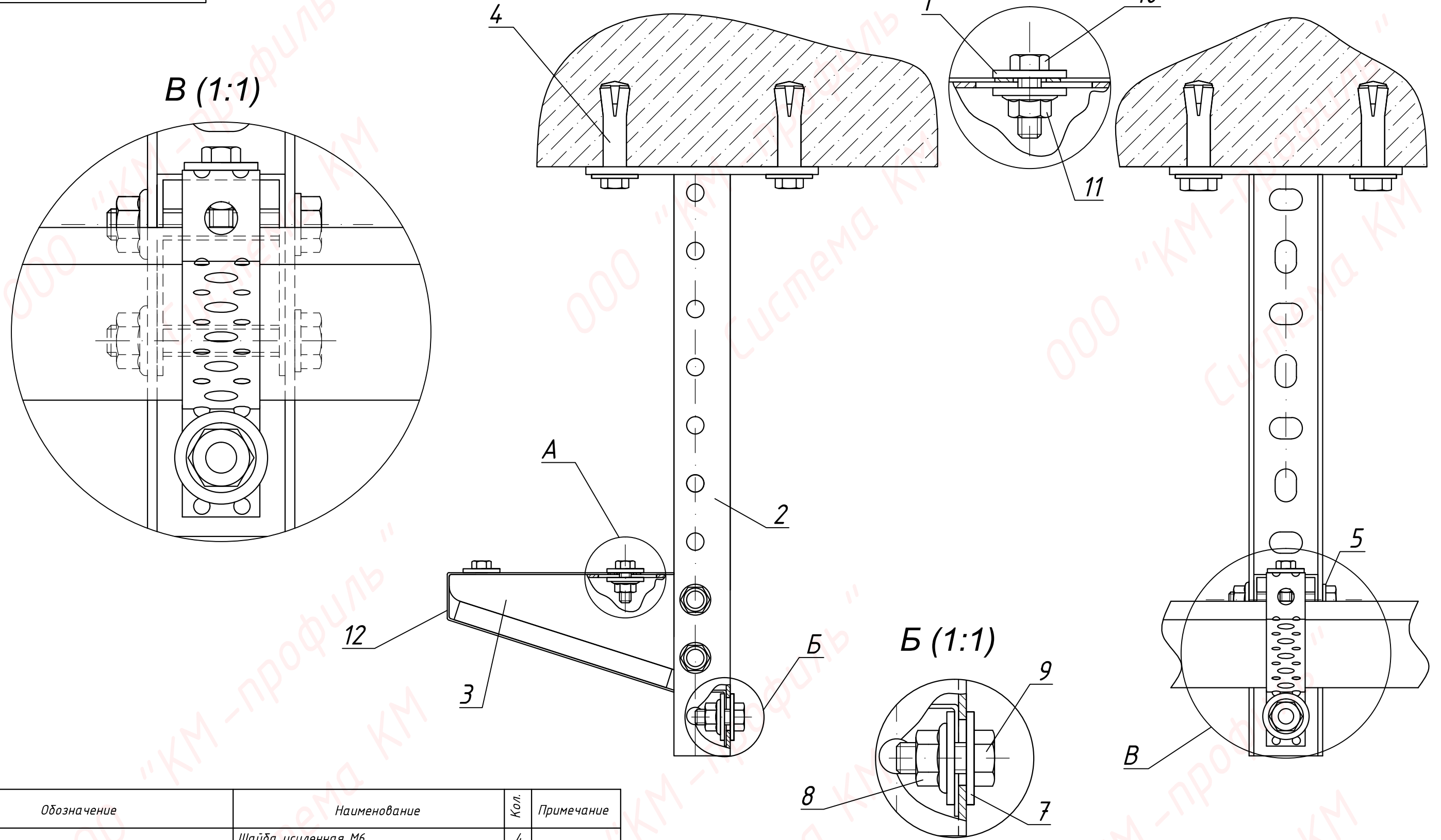
KM-2016.УК.54

Крепление 6-и листовых лотков к двум балкам при помощи универсального профиля (UPS)

Лит.	Масса	Масштаб
		1:5
Лист 54	Листов 84	

Оцинкованная сталь

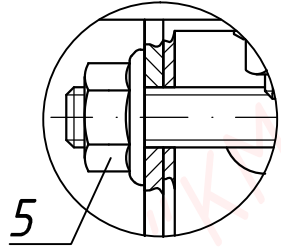




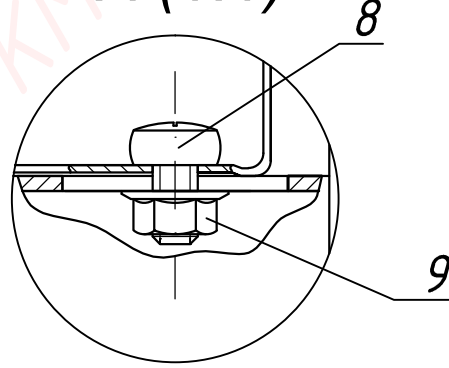
Взам. инв. №	Инв. № дубл.	Подп. и дата	Поз.	Обозначение	Наименование	Кол.	Примечание
			1	SH6	Шайба усиленная М6	4	
			2	УРТУ 300	Универсальная потолочная стойка усиленная	1	
			3	КВО100	Консоль без опоры	1	
			4	BT8*30	Болт полнорезной М8*30	4	
			5	S8	Шайба плоская М8	2	
			6	AN8	Анкер забивной М8	4	
			7	SH8	Шайба усиленная М8	6	
			8	GS8	Гайка с фланцем М8	1	
			9	BT8*20	Болт полнорезной М8*20	1	
			10	BT6*16	Болт полнорезной М6*16	2	
			11	GS6	Гайка с фланцем М6	2	
			12	PF1,0*20	Перфорированная монтажная лента	1	упак. 25м.

				KM-2016.УК.55				
Изм.	Лист	№ докум.	Подп.	Дата	Крепление огнестойкой панели к консоли без опоры (КВО)	Лит.	Масса	Масштаб
Разраб.	Беляев А.А.							1:2
Пров.						Лист 55	Листов 84	
Т.контр.						Оцинкованная сталь		
Согласов.								
Н.контр.					Копировал		Формат	А3
Утв.					Копировал		Формат	А3

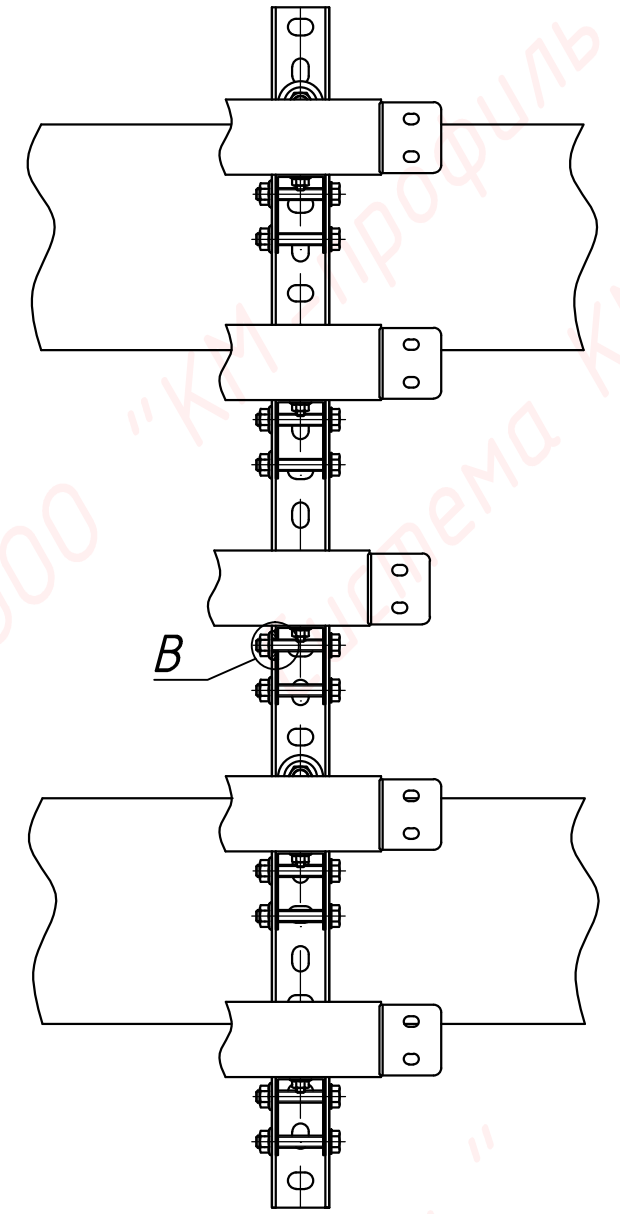
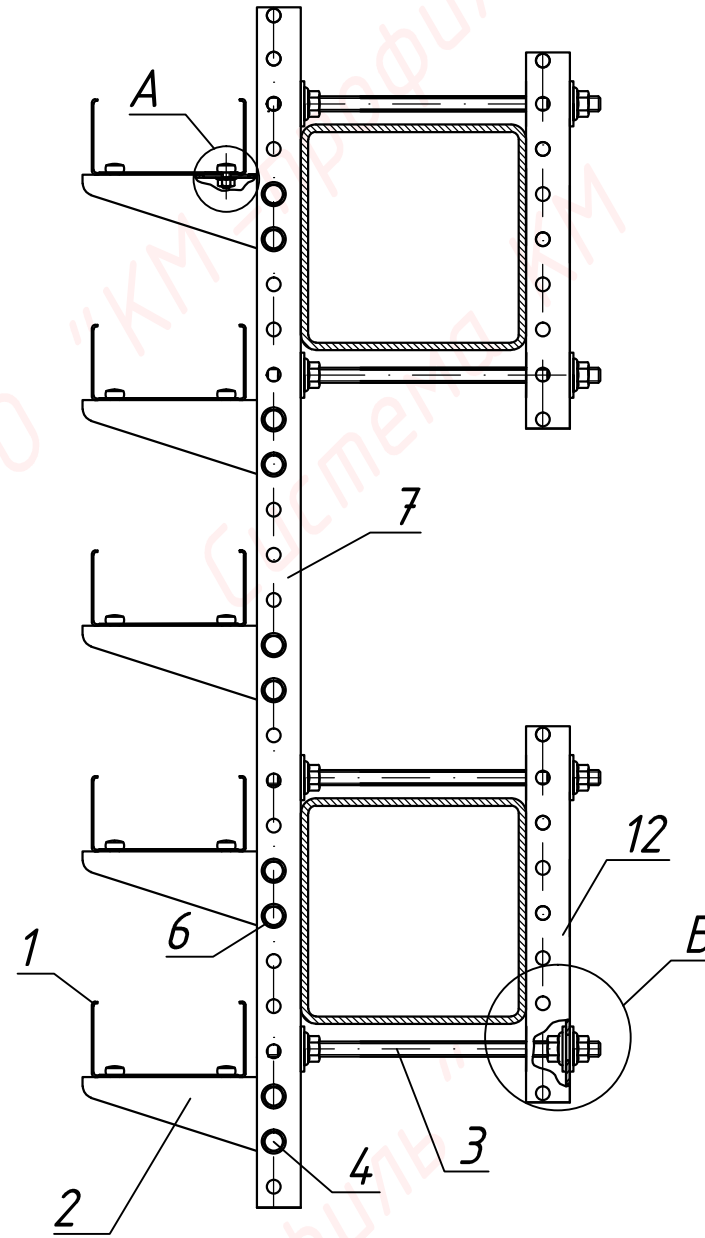
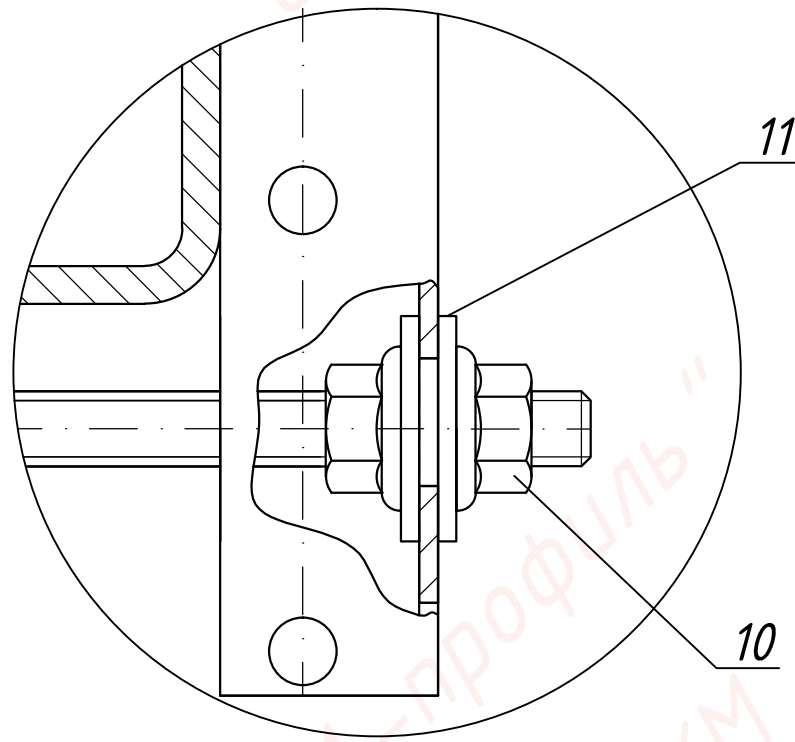
В (1:1)




А (1:1)

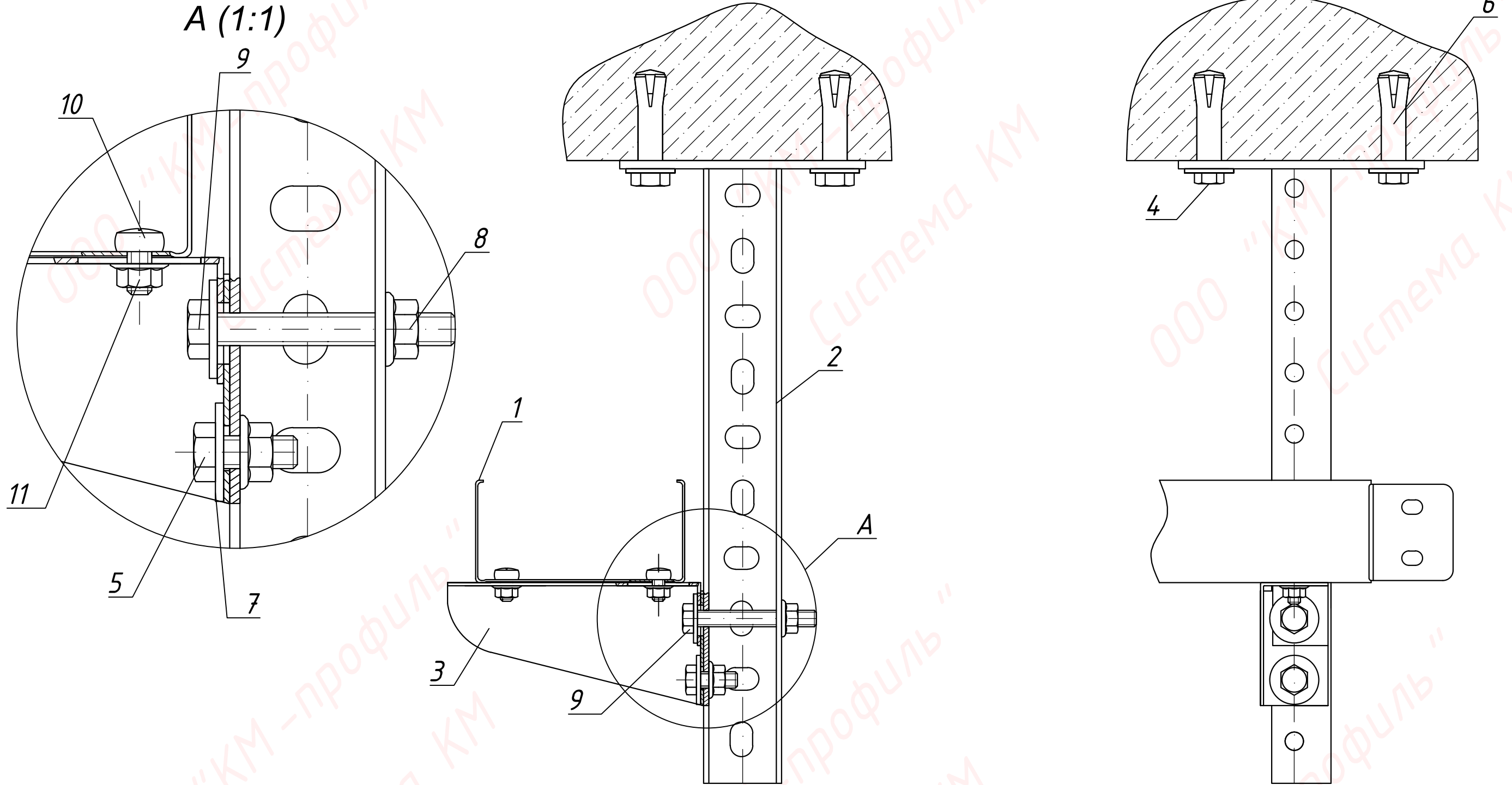


Б (1:1)



Взам. инв. №	Инв. № дубл.	Подп. и дата	Поз.	Обозначение	Наименование	Кол.	Примечание
			1	LN(LP, LNE, LPE)50*100	Лоток листовой 50*100*1.0	5	
			2	KB0100	Консоль без опоры	2	
			3	SM10*1000	Шпилька полнорезная M10	2	резать
			4	BT8*50	Болт полнорезной M8*50	10	
			5	GS8	Гайка с фланцем M8	10	
			6	S8	Шайба плоская M8	10	
			7	UPS800	Универсальный профиль	1	
			8	V6*10	Винт с плоской головкой и шлицем комби 6*10	10	
			9	GS6	Гайка специальная с фланцем M6	10	
			10	GS10	Гайка с фланцем M10	16	
			11	SH10	Шайба усиленная M10	16	
			12	UPS250	Универсальный профиль	2	
			13				

				КМ-2016.УК.56				
Изм.	Лист	№ докум.	Подп.	Дата	Крепление 5- и листовых лотков к двум балкам при помощи универсального профиля (UPS)	Лит.	Масса	Масштаб
Разраб.	Беляев А.А.							1:5
Пров.						Лист 56	Листов 84	
Т.контр.						Оцинкованная сталь		
Согласов.								
Н.контр.					Копировал			
Утв.					Формат А3			

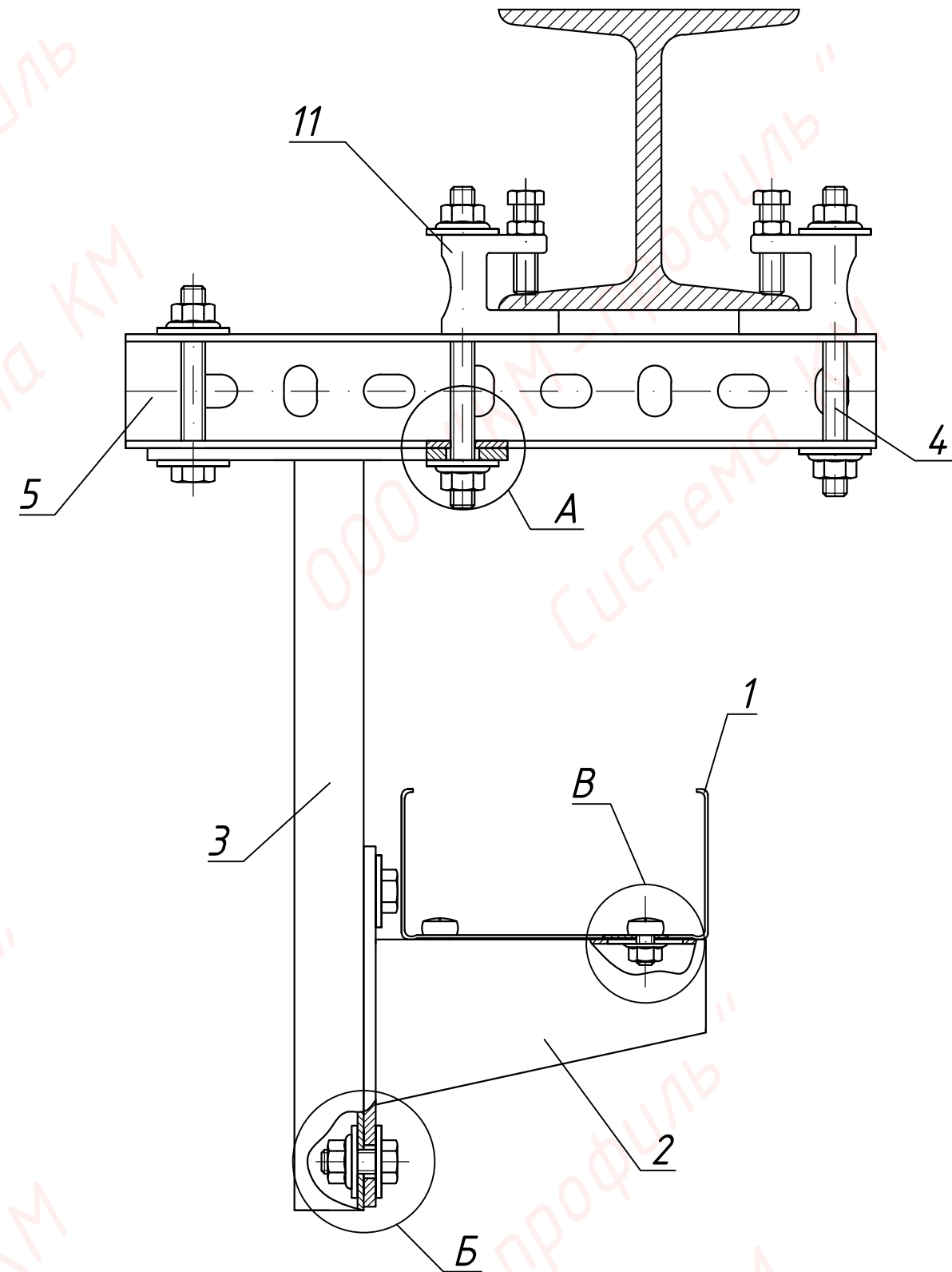
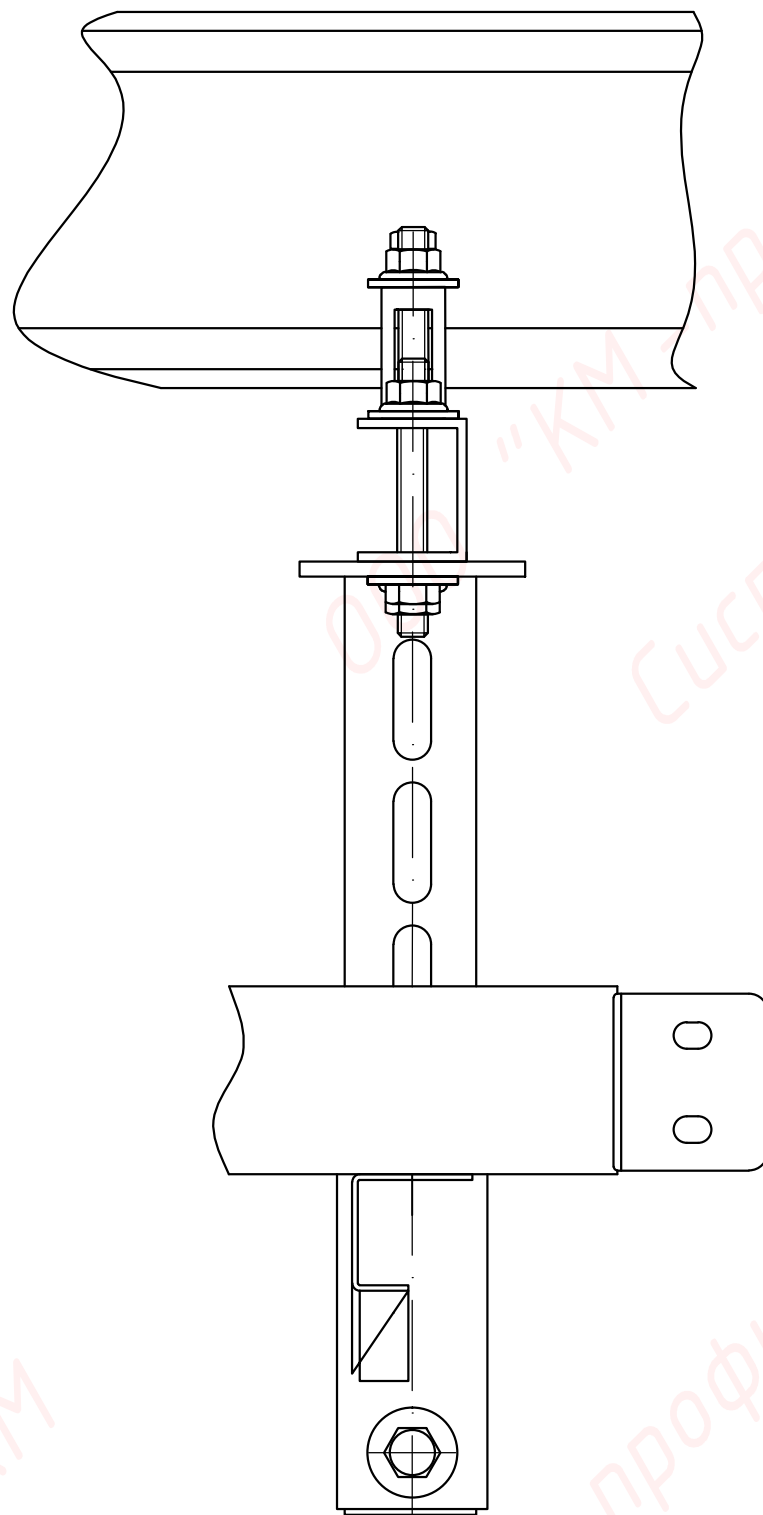
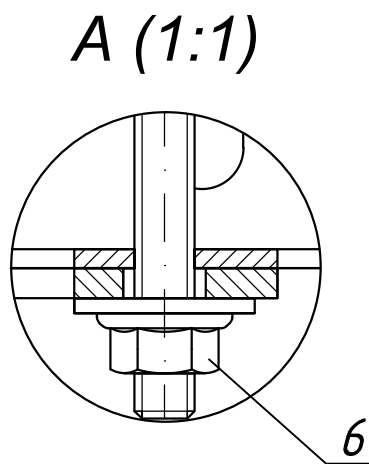
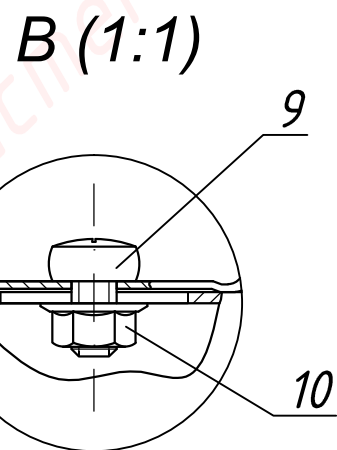
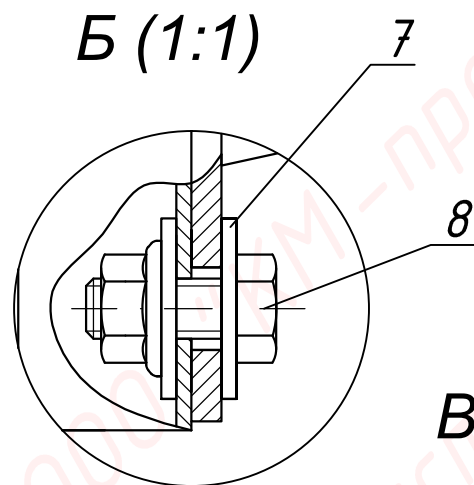


Инв. № подл.	Взам. инв. №	Инв. № дубл.	Подп. и дата

Поз.	Обозначение	Наименование	Кол.	Примечание
1	LN(LP, LNE, LPE)	Лоток листовый 50*100*1.0	1	
2	UPTU 300	Универсальная потолочная стойка усиленная	1	
3	KSP100	Консоль с опорой	1	
4	BT8*30	Болт полнорезной M8*30	4	
5	BT8*20	Болт полнорезной M8*20	2	
6	AN8	Анкер забивной M8	4	
7	SH8	Шайба усиленная M8	6	
8	GS8	Гайка с фланцем M8	2	
9	BT8*60	Болт полнорезной M8*60	1	
10	V6*10	Винт с плоской головкой и шлицем комби M6*10	2	
11	GS6	Гайка с фланцем M6	2	

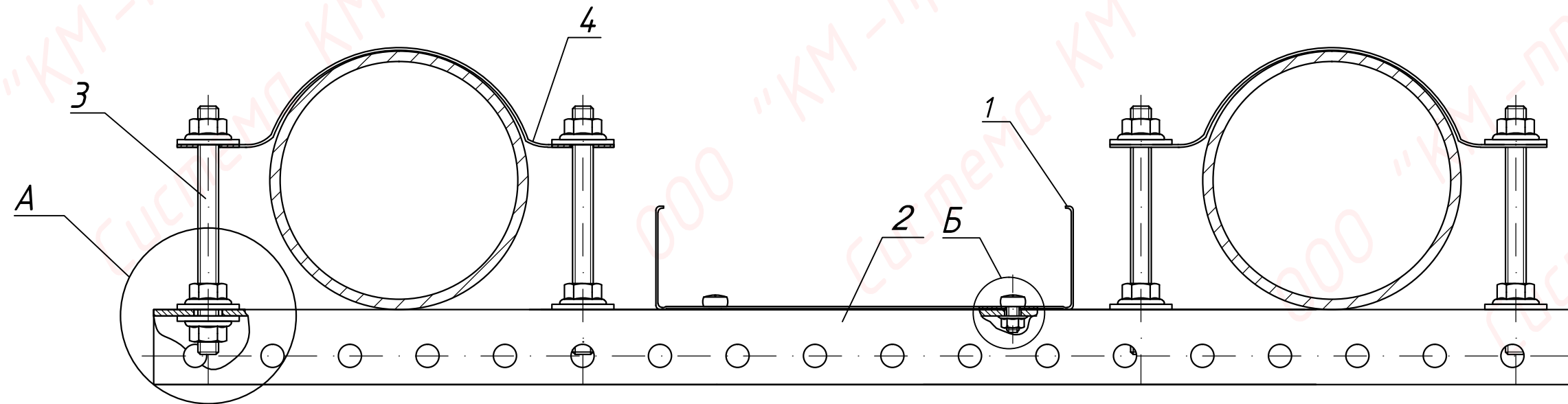
Изм.	Лист	№ докум.	Подп.	Дата
Разраб.	Беляев А.А.			
Пров.				
Т.контр.				
Согласов.				
Н.контр.				
Утв.				

KM-2016.УК.57			
Крепление листового лотка к потолку при помощи универсальной потолочной стойки усиленной (UPTU) и консоли с опорой (KSP).	Лит.	Масса	Масштаб
			1:2
	Лист 57	Листов 84	
Оцинкованная сталь			

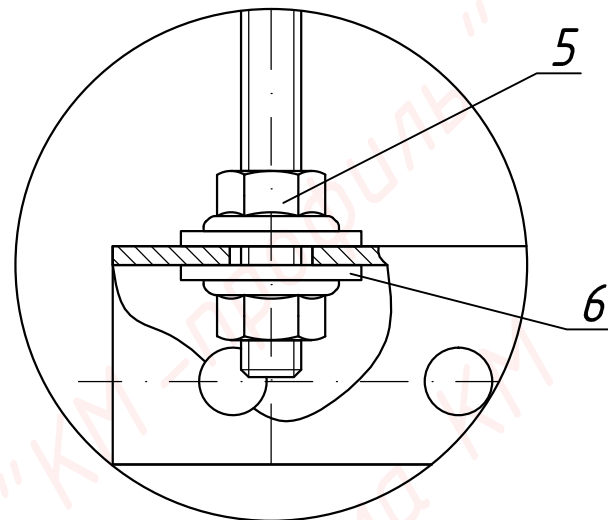


Взам. инв. №	Инв. № дубл.	Подп. и дата	Поз.	Обозначение	Наименование	Кол.	Примечание
			1	LN(LP, LNE, LPE)50*100	Лоток листовой 50*100*1.0	1	
			2	KS100	Консоль сварная	1	
			3	PST 250	Потолочная стойка	1	С двумя отверстиями в основании
			4	SM8*1000	Шпилька полнорезная М8	1	резать
			5	UPS250	Универсальный профиль	1	
			6	GS8	Гайка с фланцем М8	7	
			7	SH8	Шайба усиленная М8	12	
			8	BT8*20	Болт полнорезной М8*20	10	
			9	V6*10	Винт с плоской головкой и шлицем комби 6*10	2	
			10	GS6	Гайка специальная с фланцем М6	2	
			11	FV8	Струбцина монтажная	2	
Инв. № подл.			12				

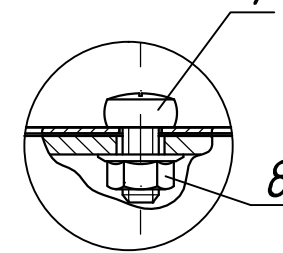
				KM-2016.УК.58				
Изм.	Лист	№ докум.	Подп.	Дата	Крепление потолочной стойки PST500 к двутавру при помощи струбцины монтажной FV8	Лит.	Масса	Масштаб
Разраб.	Беляев А.А.							1:2
Пров.						Лист 58	Листов 84	
Т.контр.								
Согласов.								
Н.контр.								
Утв.								



A (1:1)




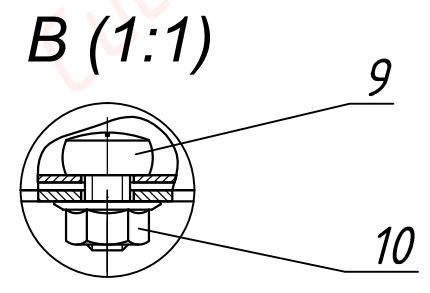
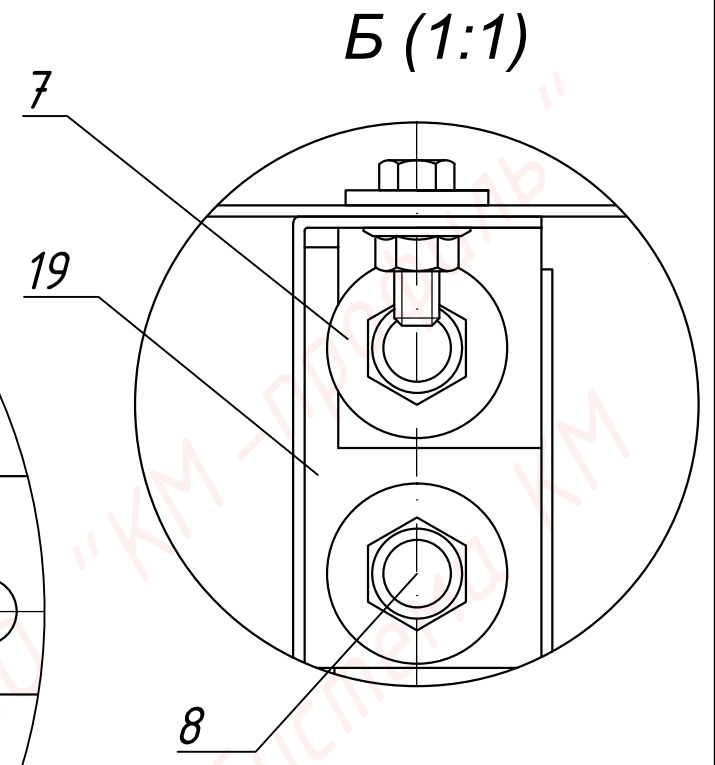
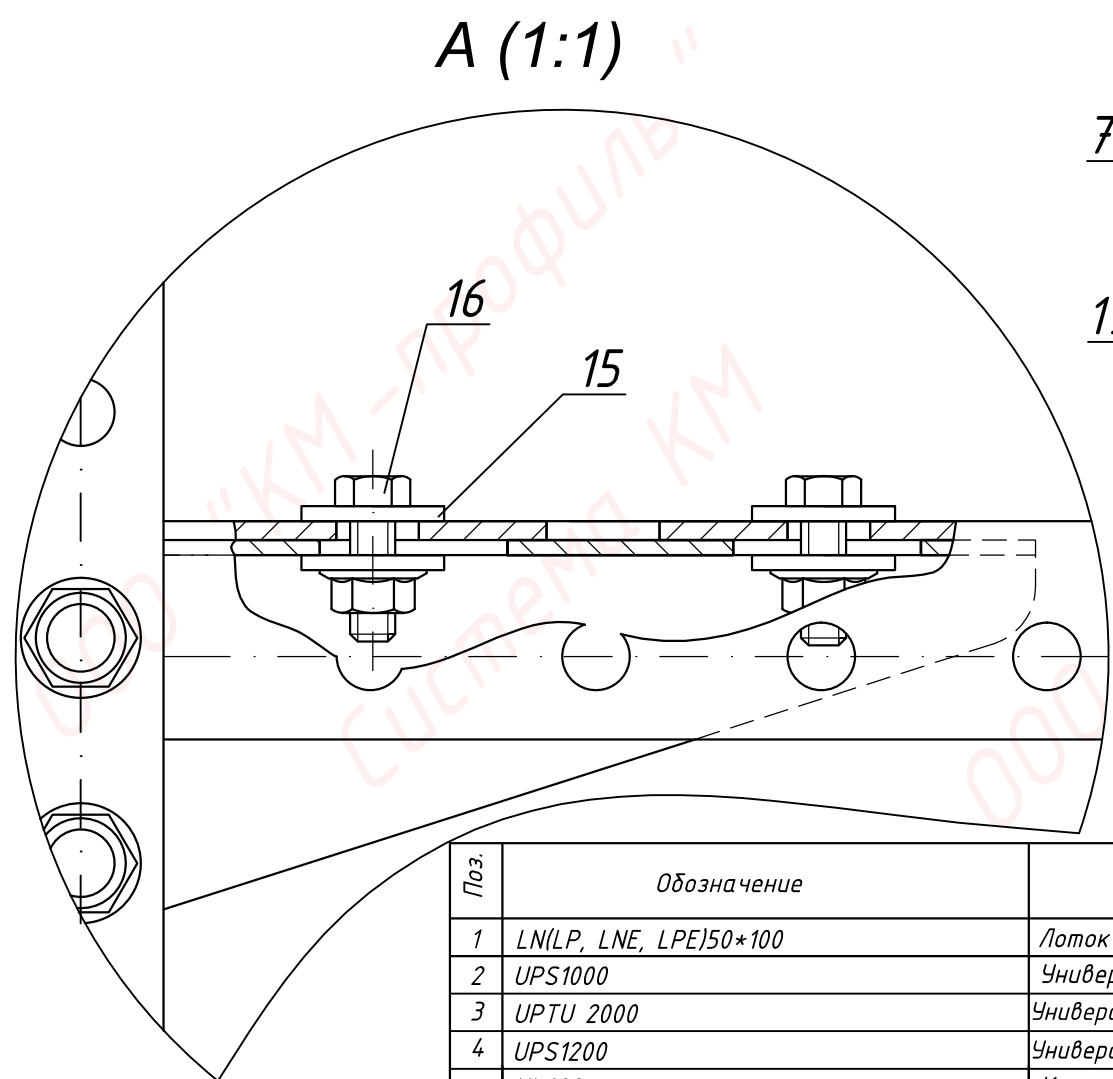
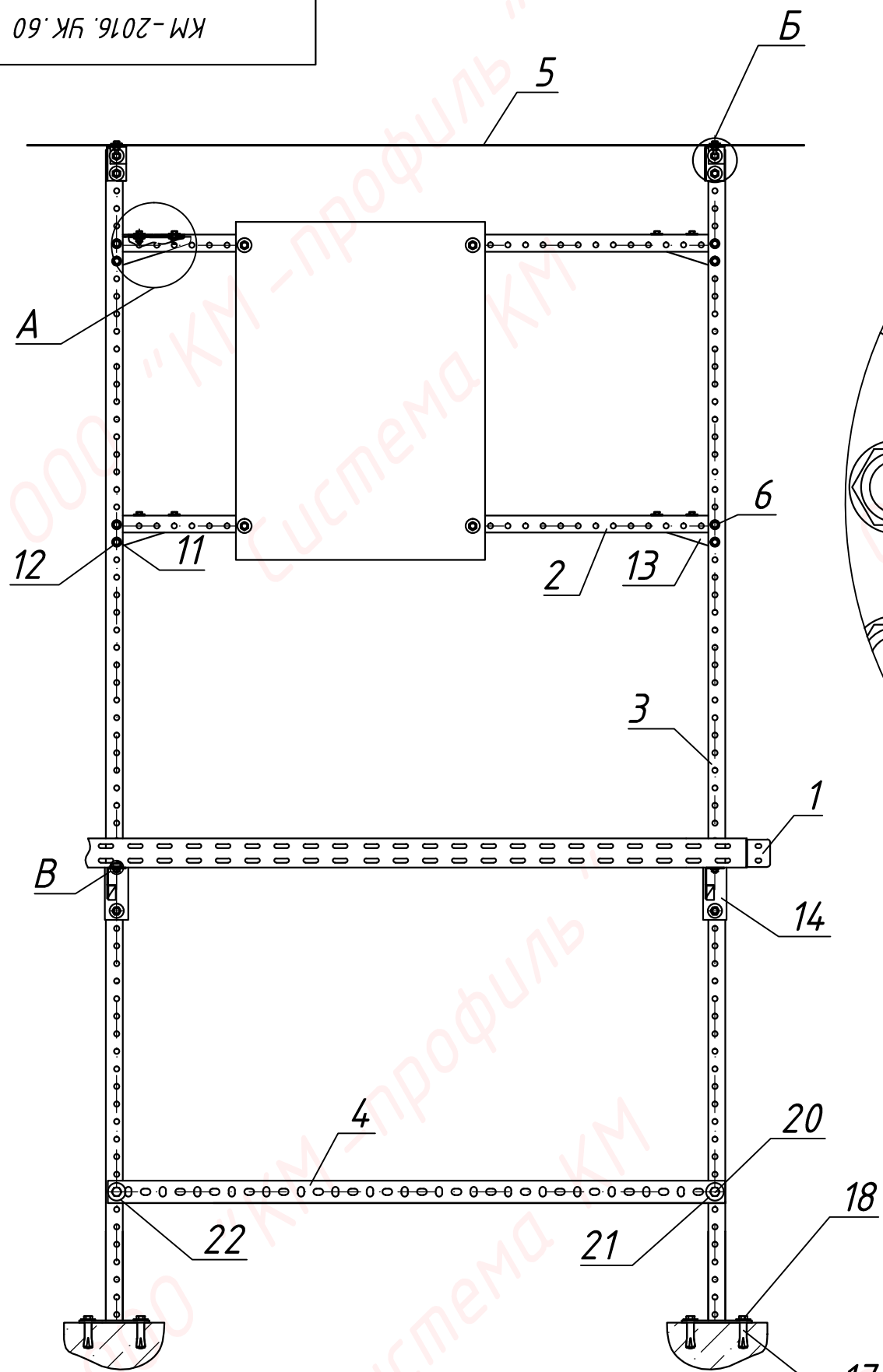
Б (1:1)



Подп. и дата	Инв. № дубл.	Взам. инв. №	Подп. и дата
Инв. № подл.			

Поз.	Обозначение	Наименование	Кол.	Примечание
1	LN(LP, LNE, LPE)	Лоток листовой 50*150*1.0	1	
2	UPS 550	Универсальный профиль	1	
3	SM8*1000	Шпилька полнорезная М8	2	резать
4	PF1,0*20	Перфорированная монтажная лента	1	упак. 25м.
5	GS8	Гайка с фланцем М8	12	
6	SH8	Шайба усиленная М8	12	
7	V6*10	Винт с плоской головкой и шлицем комби М6*10	2	
8	GS6	Гайка с фланцем М6	2	

				КМ-2016.УК.59			
Изм.	Лист	№ докум.	Подп.	Дата	Лит.	Масса	Масштаб
Разраб.	Беляев А.А.						1:2
Пров.							
Т.контр.					Лист 59	Листов 84	
Согласов.					Оцинкованная сталь		
Н.контр.							
Утв.					Копировал		А3




Поз.	Обозначение	Наименование	Кол.	Примечание
1	LN(LP, LNE, LPE)50*100	Лоток листовой 50*100*1.0	2	
2	UPS1000	Универсальный профиль	2	
3	UPTU 2000	Универсальная потолочная стойка усиленная	2	
4	UPS1200	Универсальный профиль	1	
5	KL600	Крышка лотка	1	
6	GS8	Гайка с фланцем М8	16	
7	SH8	Шайба усиленная М8	20	
8	BT8*20	Болт полнорезной М8*20	8	
9	V6*10	Винт с плоской головкой и шлицем комби 6*10	4	
10	GS6	Гайка специальная с фланцем М6	14	
11	BT8*50	Болт полнорезной М8*50	8	
12	S8	Шайба плоская М8	8	
13	KBO100	Консоль без опоры	4	
14	KS100	Консоль сварная	2	
15	SH6	Шайба усиленная М6	20	
16	BT6*16	Болт полнорезной М6*16	10	
17	AN8	Анкер заливной М8	8	
18	BT8*30	Болт полнорезной М8*30	8	
19	KSP100	Консоль с опорой	2	
20	BT10*20	Болт полнорезной М10*20	2	
21	SH10	Шайба усиленная М10	4	
22	GS10	Гайка специальная с фланцем М10	2	

Изм.	Лист	№ докум.	Подп.	Дата
Разраб.	Беляев А.А.			
Пров.				
Т.контр.				
Согласов.				
Н.контр.				
Утв.				

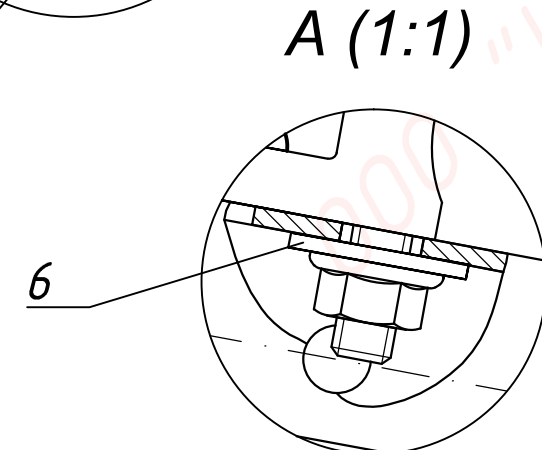
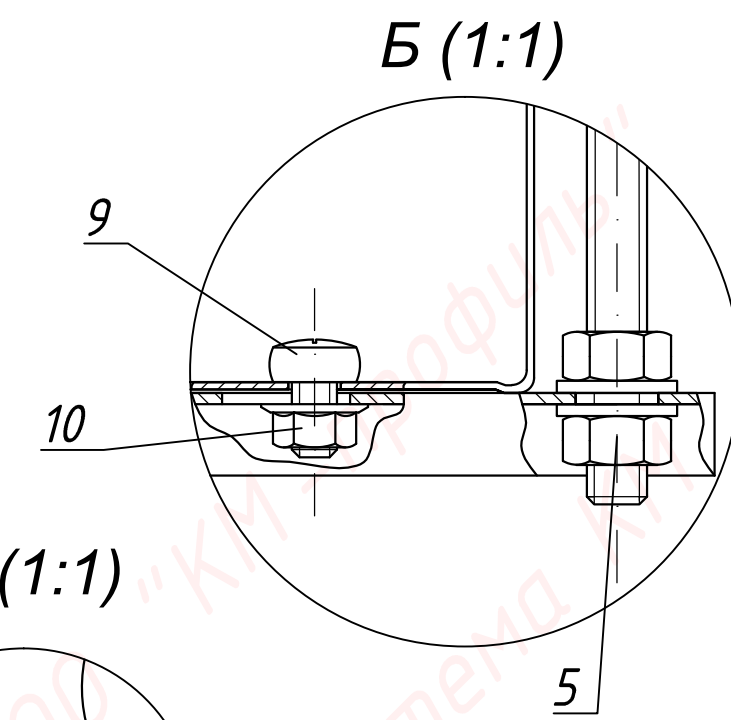
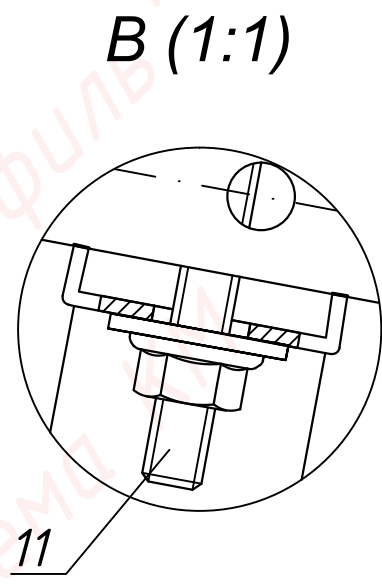
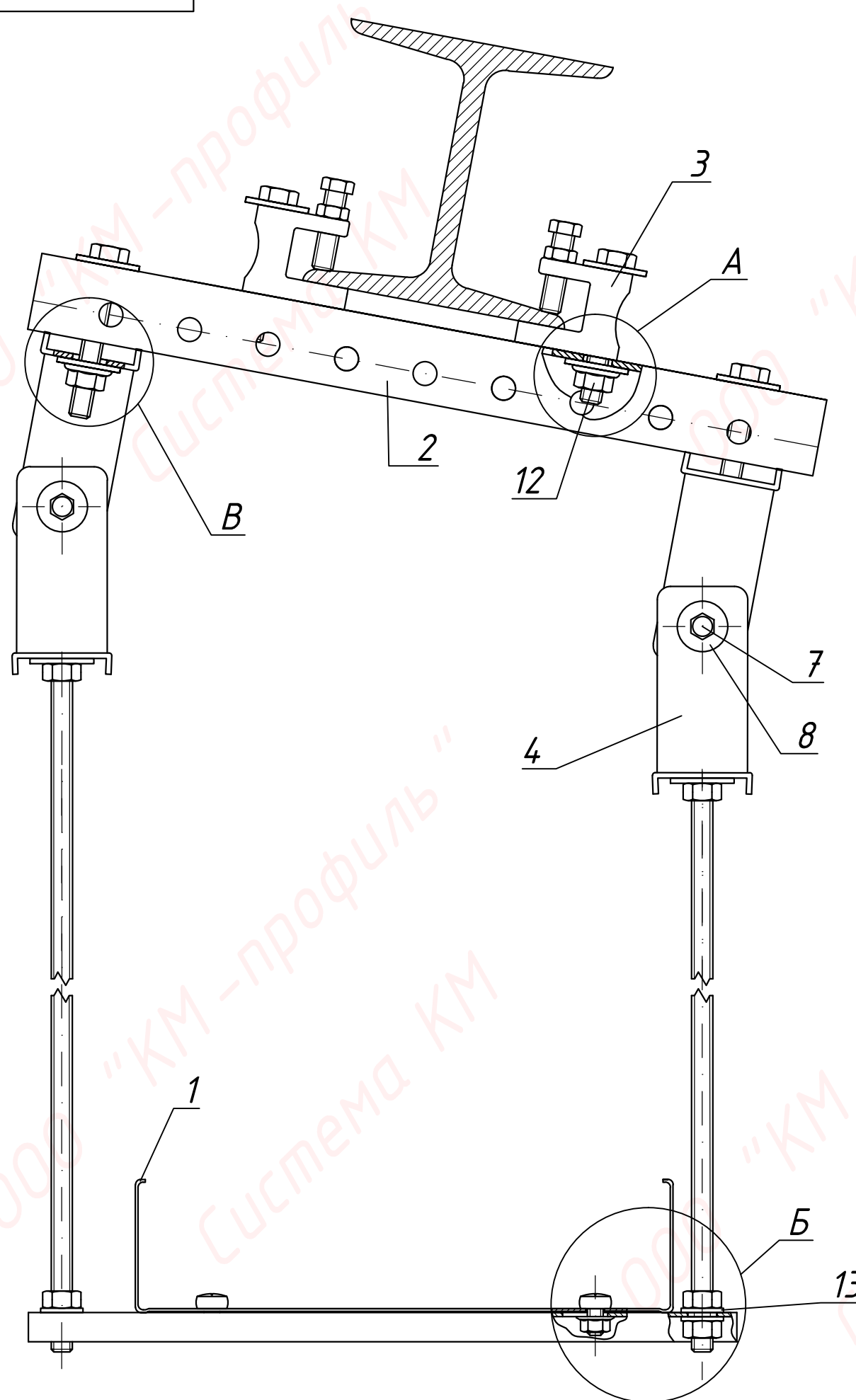
КМ-2016.УК.60

Лит.	Масса	Масштаб
		1:10
Лист 60		Листов 84


Оцинкованная сталь



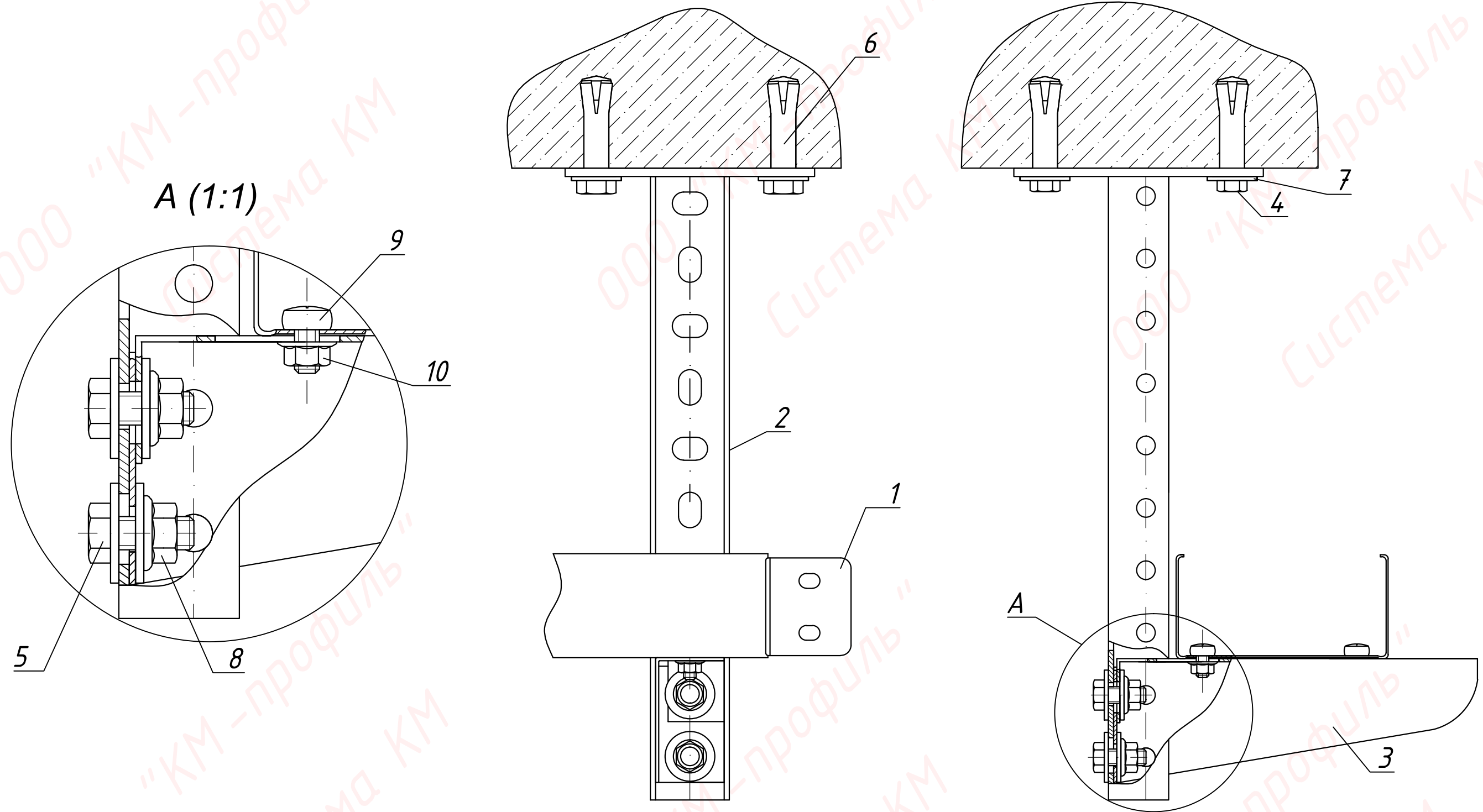
Инв. № подл.	Подп. и дата
Взам. инв. №	Инв. № дубл.
Подп. и дата	Подп. и дата



Поз.	Обозначение	Наименование	Кол.	Примечание
1	LN(LP, LNE, LPE)	Лоток листовой 50*200*1.0	2	
2	UPS350	Универсальный профиль	1	
3	FV8	Струбцина монтажная М8	2	
4	SPS100	Скоба для подвеса на шпильке 100мм	4	
5	G8	Гайка шестигранная М8	8	
6	SH8	Шайба усиленная М8	12	
7	BT6*20	Гайка шестигранная М6х20	4	
8	SH6	Шайба усиленная М6	8	
9	V6*10	Винт с плоской головкой и шлицем комби М6	2	
10	GS6	Гайка специальная с фланцем М6	6	
11	BT8*60	Гайка шестигранная М8х60	4	
12	GS8	Гайка специальная с фланцем М8	4	
13	S8	Шайба плоская М8	4	
13	SM8*1000	Шпилька полнонарезная М8	4	

УК-2016.УК.61								
Изм.	Лист	№ докум.	Подп.	Дата	Крепление листового лотка к двутавру под наклоном при помощи скобы для подвеса на шпильке (SPS).	Лит.	Масса	Масштаб
Разраб.	Беляев А.А.							1:2
Пров.						Лист 61	Листов 84	
Т.контр.						Оцинкованная сталь		
Согласов.								
Н.контр.								
Утв.								

Инв. № подл.	Подп. и дата
Взам. инв. №	Подп. и дата
Инв. № дубл.	Подп. и дата

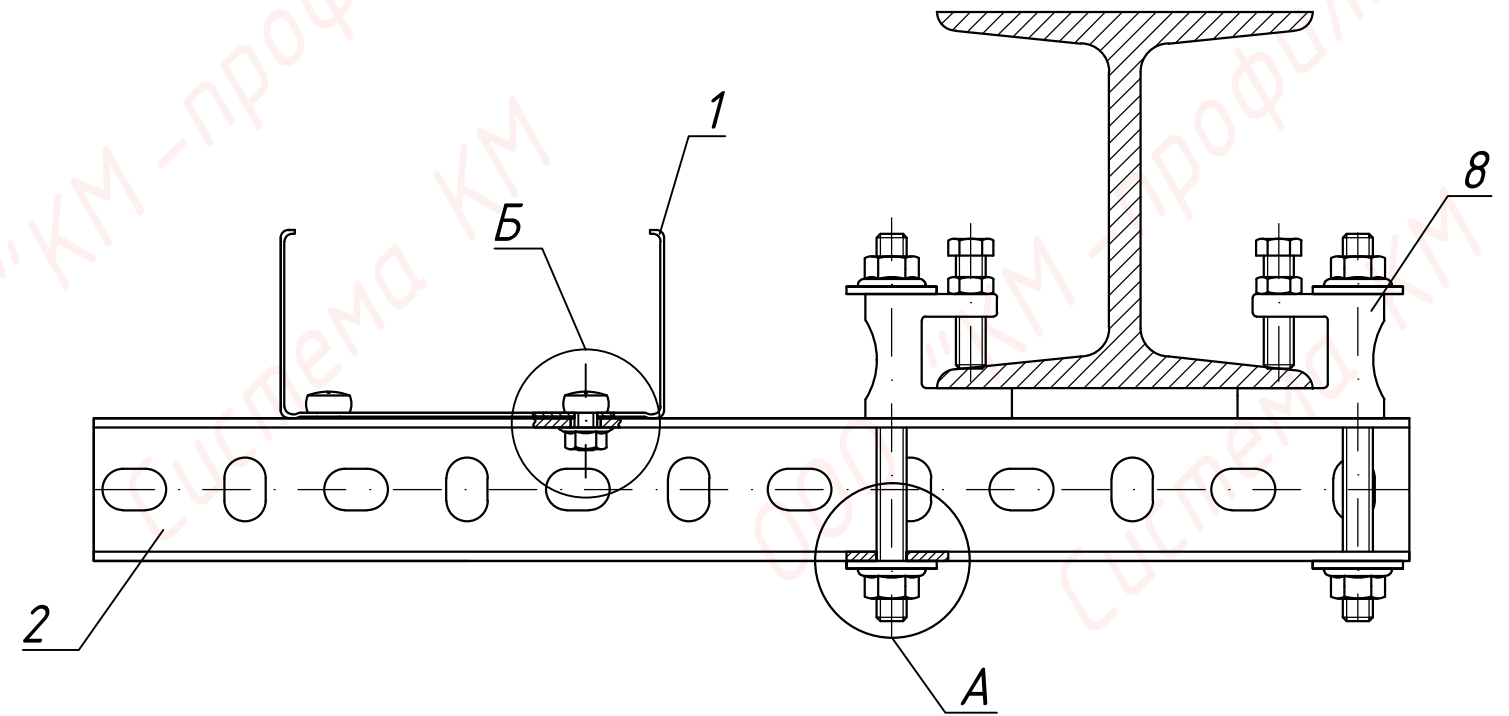
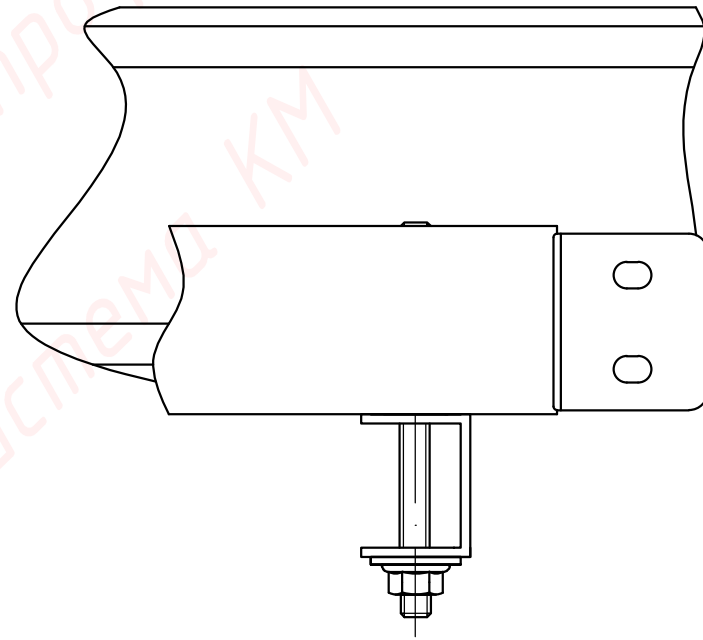


Инв. № подл.	Взам. инв. №	Инв. № дубл.	Подп. и дата

Поз.	Обозначение	Наименование	Кол.	Примечание
1	LN(LP, LNE, LPE)	Лоток листовый 50*100*1.0	1	
2	UPTU 300	Универсальная потолочная стойка усиленная	1	
3	KSP150	Консоль с опорой	1	
4	BT8*30	Болт полнорезной М8*30	4	
5	BT8*20	Болт полнорезной М8*20	2	
6	AN8	Анкер забивной М8	4	
7	SH8	Шайба усиленная М8	6	
8	GS8	Гайка с фланцем М8	2	
9	V6*10	Винт с плоской головкой и шлицем комби М6*10	2	
10	GS6	Гайка с фланцем М6	2	
11				

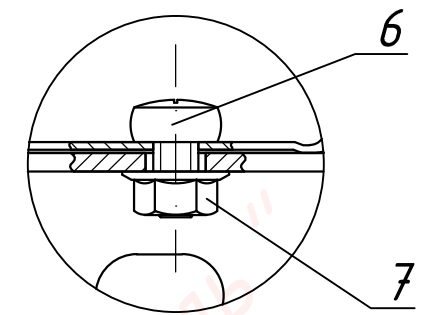
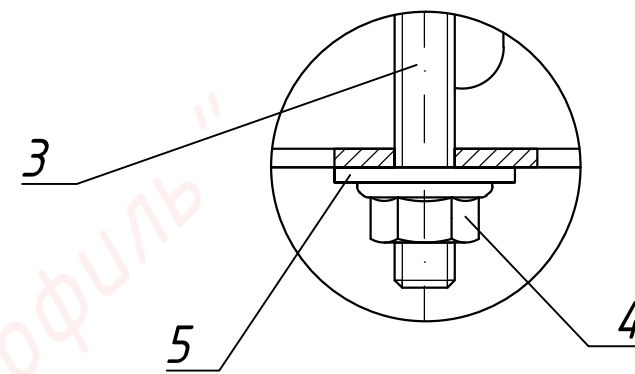
Изм.	Лист	№ докум.	Подп.	Дата
Разраб.	Беляев А.А.			
Пров.				
Т.контр.				
Согласов.				
Н.контр.				
Утв.				

KM-2016.УК.62			
Крепление листового лотка к потолку при помощи универсальной потолочной стойки усиленной (UPTU)	Лит.	Масса	Масштаб
			1:2
	Лист 62	Листов 84	
Оцинкованная сталь			



A (1:1)

B (1:1)



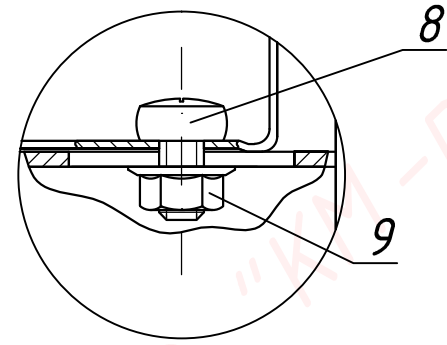
Поз.	Обозначение	Наименование	Кол.	Примечание
1	LN(LP, LNE, LPE)50*100	Лоток листовой 50*100*1.0	1	
2	UPS350	Универсальный профиль	1	
3	SM8*1000	Шпилька полнорезная М8	1	резать
4	GS8	Гайка с фланцем М8	4	
5	SH8	Шайба усиленная М8	4	
6	V6*10	Винт с плоской головкой и шлицем комби 6*10	2	
7	GS6	Гайка специальная с фланцем М6	2	
8	FV8	Струбина монтажная М8	2	

				КМ-2016.УК.63			
Изм.	Лист	№ докум.	Подп.	Дата	Лит.	Масса	Масштаб
Разраб.	Беляев А.А.						1:2
Пров.					Крепление листового лотка к двутавру при помощи струбины монтажной FV.		
Т.контр.					Лист 63	Листов 84	
Согласов.					Оцинкованная сталь		
Н.контр.							
Утв.					Копировал		Формат А3

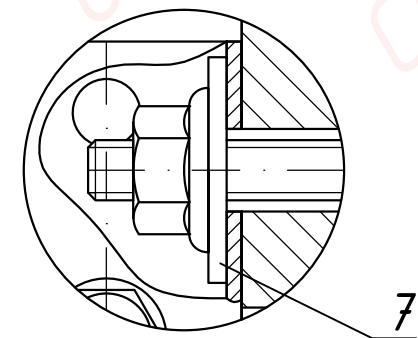
Инв. № подл.	Подп. и дата	Взам. инв. №	Инв. № дубл.	Подп. и дата

КМ-2016.УК.64

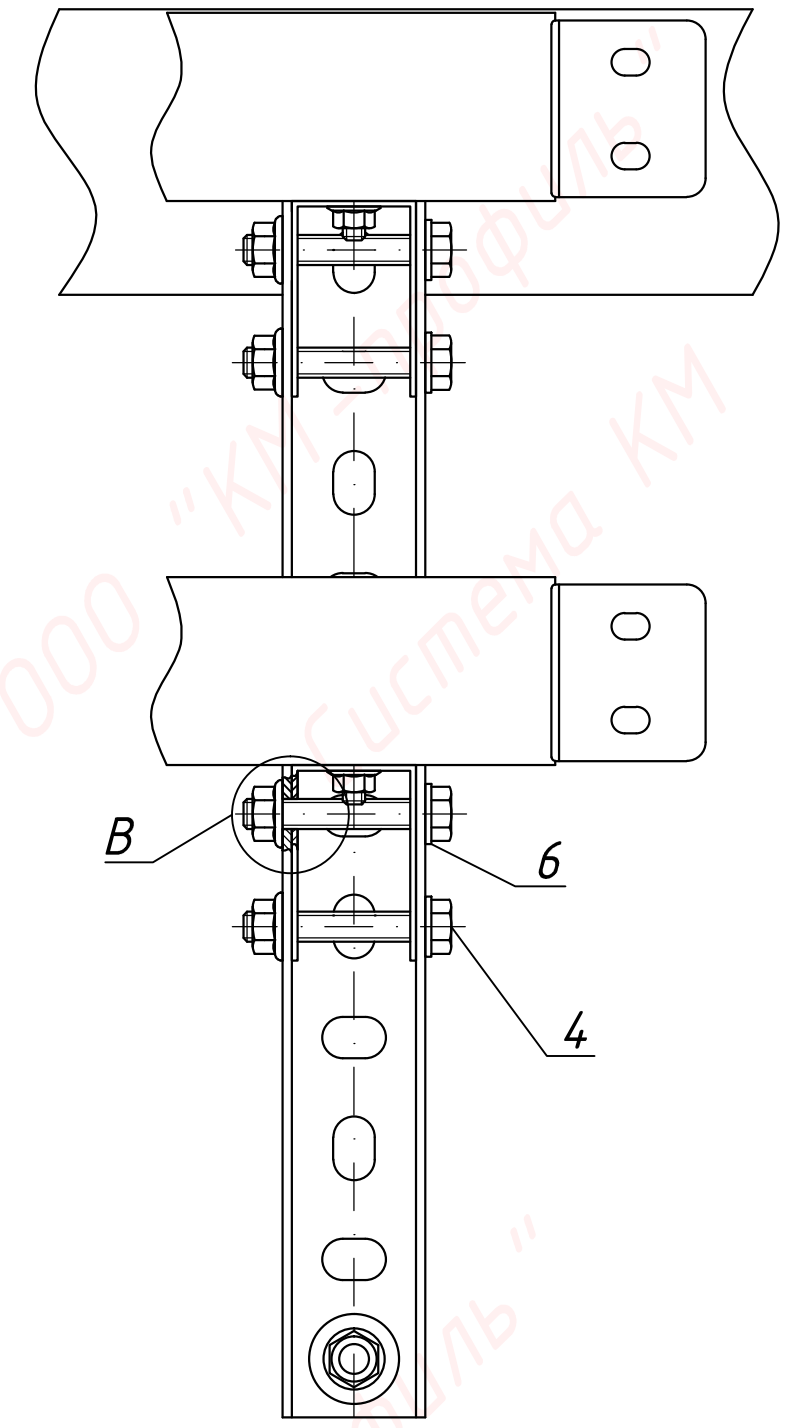
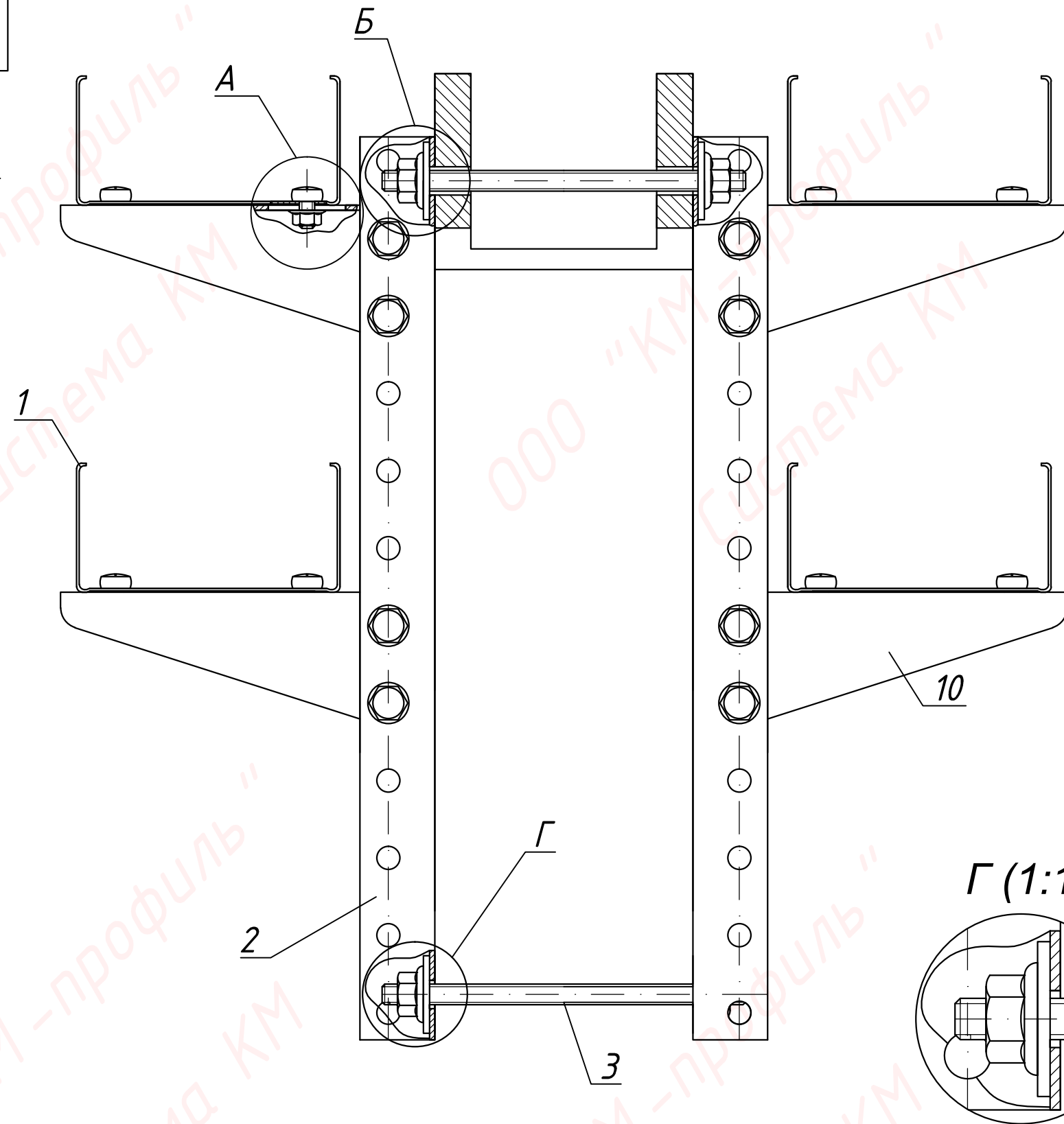
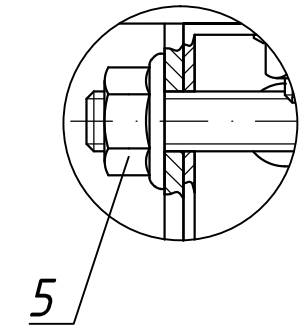
А (1:1)



Б (1:1)




В (1:1)

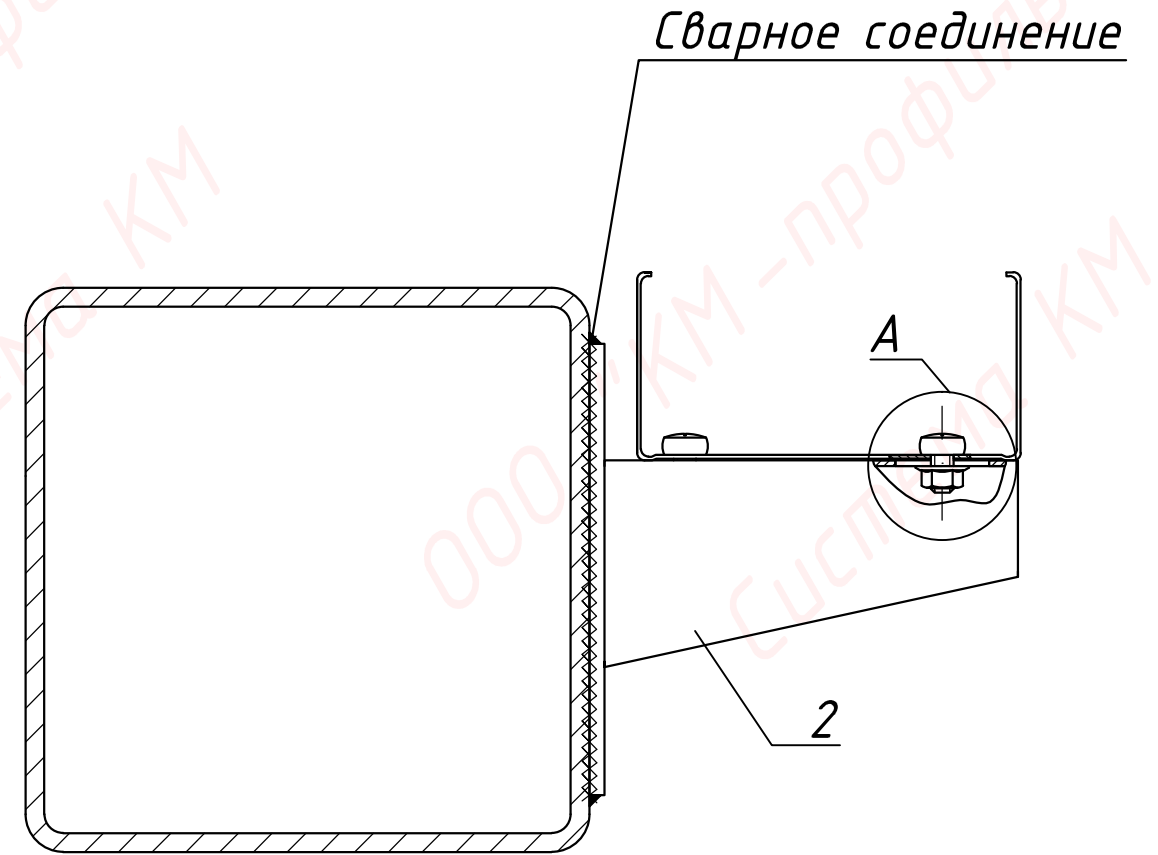
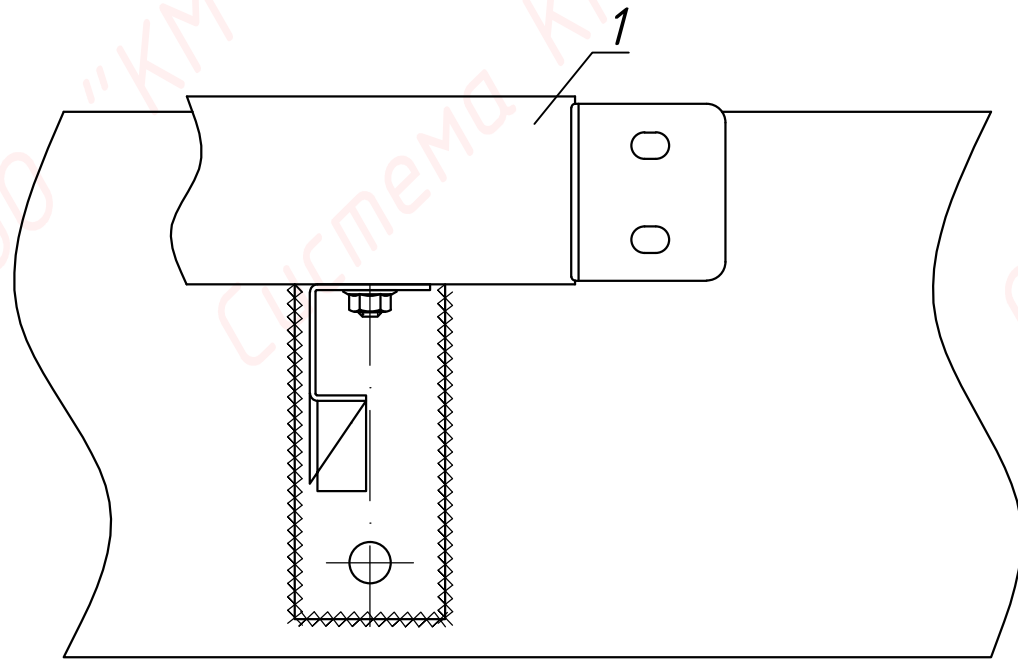


Подп. и дата
Инв. № дубл.
Взам. инв. №
Подп. и дата
Инв. № подл.

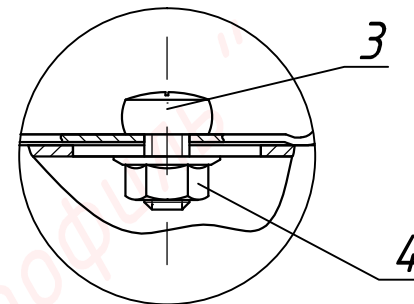
Поз.	Обозначение	Наименование	Кол.	Примечание
1	LN(LP, LNE, LPE)50*100	Лоток листовой 50*100*1.0	4	
2	UPS350	Универсальный профиль	2	
3	SM8*1000	Шпилька полнорезная M8	1	резать
4	BT8*50	Болт полнорезной M8*50	4	
5	GS8	Гайка с фланцем M8	8	
6	S8	Шайба плоская M8	4	
7	SH8	Шайба усиленная M8	4	
8	V6*10	Винт с плоской головкой и шлицем комби 6*10	8	
9	GS6	Гайка специальная с фланцем M6	8	
10	KBO100	Консоль без опоры	4	

Изм.	Лист	N докум.	Подп.	Дата
Разраб.		Беляев А.А.		
Пров.				
Т.контр.				
Согласов.				
Н.контр.				
Утв.				


КМ-2016.УК.64		
Лит.	Масса	Масштаб
		1:2
Лист 64		Листов 84
Оцинкованная сталь		
		



A (1:1)



Инв. № подл.	Подп. и дата	Взам. инв. №	Инв. № дубл.	Подп. и дата
1	LN(LP, LNE, LPE)50*100	Лоток листовой 50*100*1.0	1	
2	KS100	Консоль сварная	1	
3	V6*10	Винт с плоской головкой и шлицем комби М6*10	2	резать
4	GS6	Гайка с фланцем М6	2	
5	CS	Цинковый спрей	1	400мл

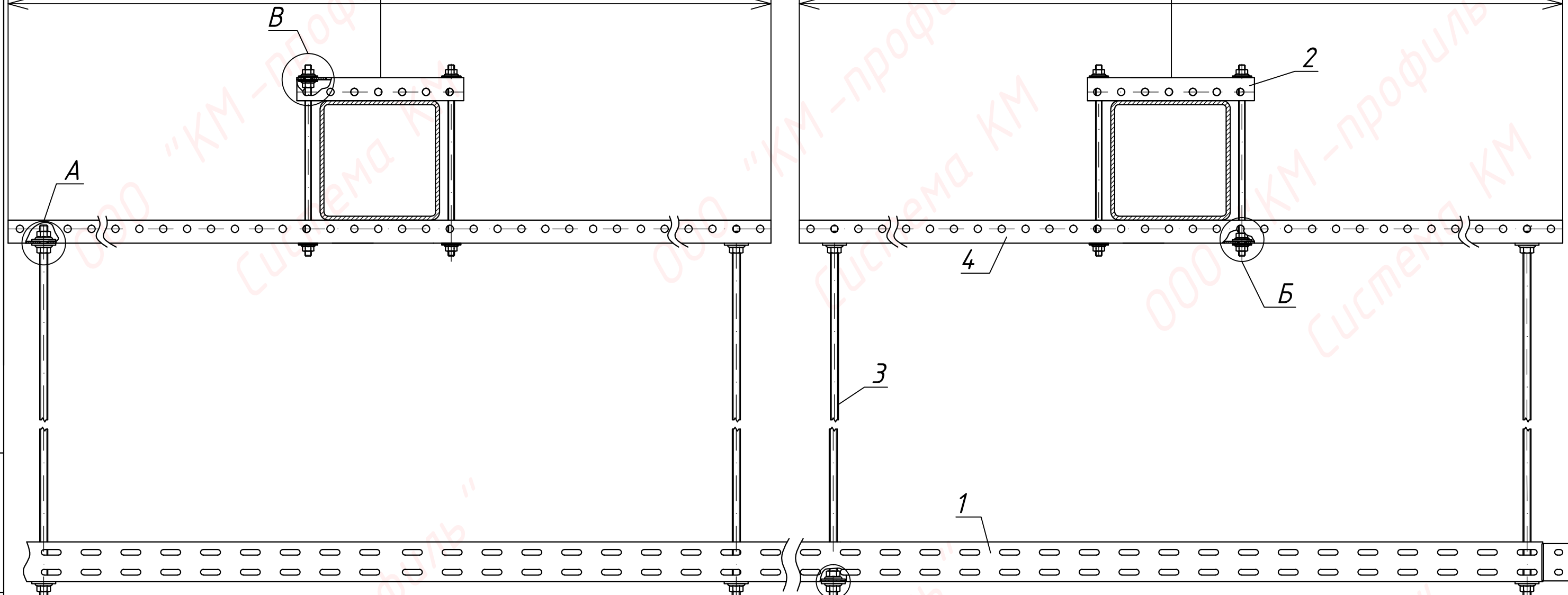
					КМ-2016.УК.65			
Изм.	Лист	№ докум.	Подп.	Дата	Сварное соединение балки с консолью сварной (КС)	Лит.	Масса	Масштаб
Разраб.	Беляев А.А.							1:2
Пров.						Лист 65		Листов 84
Т.контр.						Оцинкованная сталь		
Согласов.								
Н.контр.								
Утв.								

99.УК.2016.УК.66

6000

2000

2000

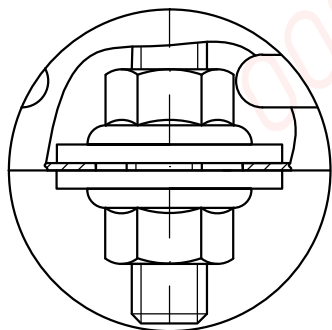
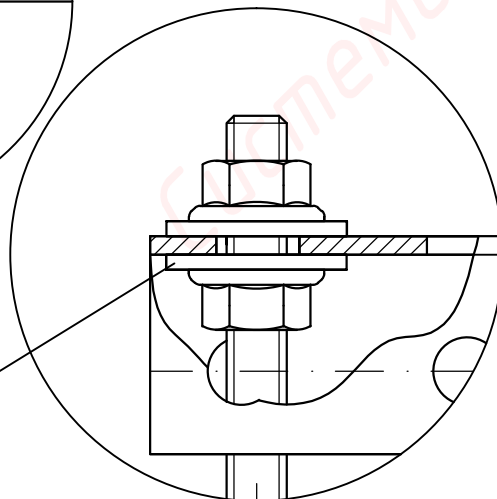
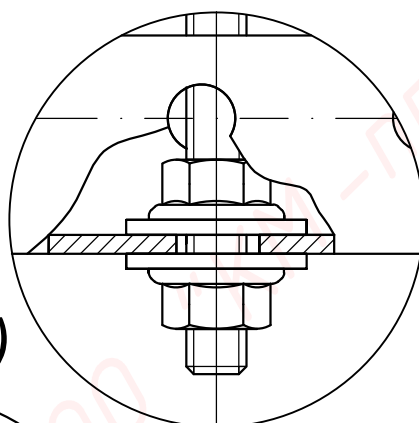
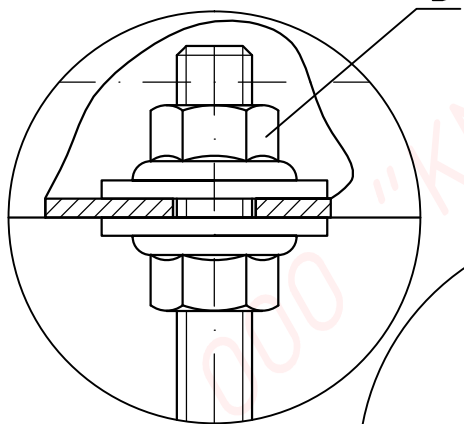


A (1:1)

Б (1:1)

В (1:1)

Г (1:1)



Поз.	Обозначение	Наименование	Кол.	Примечание
1	LN(LP, LNE, LPE)50*100	Лоток листовой 50*200*1.0	1	
2	UPS250	Универсальный поддерживающий профиль	2	
3	SM8*2000	Шпилька полнорезная М8	5	
4	UPS2000	Универсальный профиль	2	
5	GS8	Гайка с фланцем М8	32	
6	SH8	Шайба усиленная М8	32	


Инв. № подл.	Подп. и дата
Взам. инв. №	Инв. № дубл.
Подп. и дата	Подп. и дата

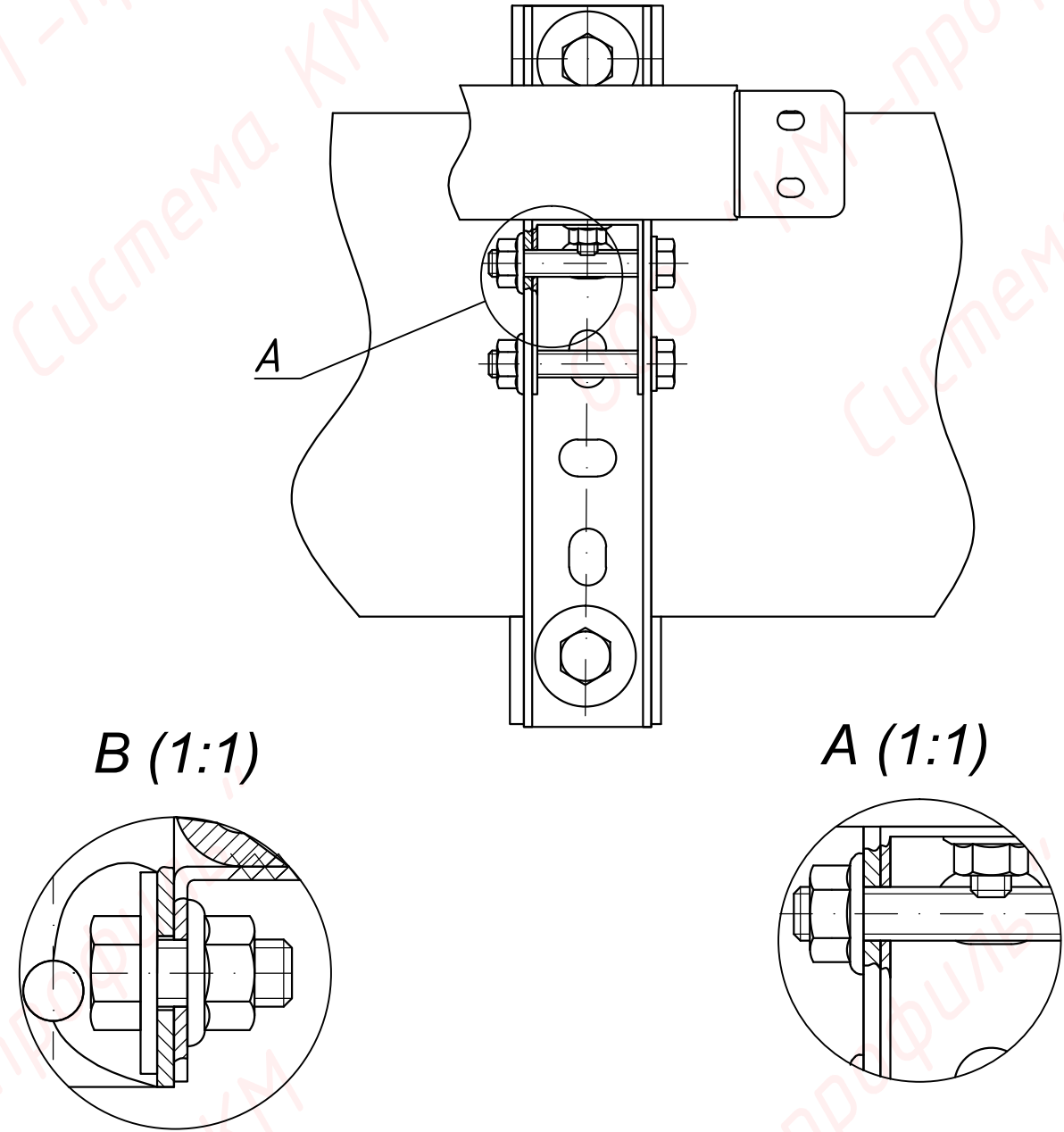
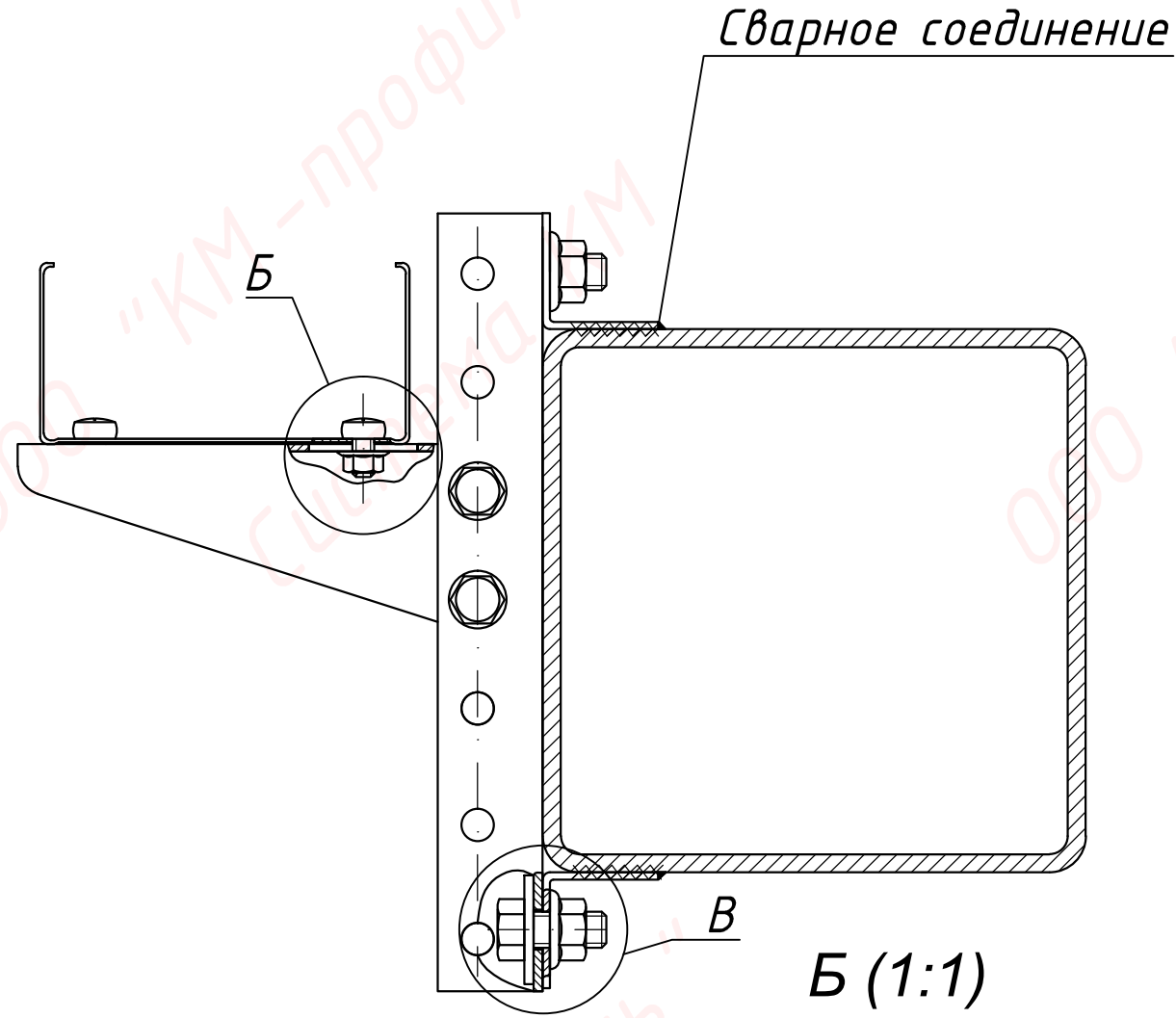
Изм.	Лист	№ докум.	Подп.	Дата
		Беляев А.А.		
Пров.				
Т.контр.				
Согласов.				
Н.контр.				
Утв.				

КМ-2016.УК.66

Лит.	Масса	Масштаб
		1:5
Лист 66		Листов 84

Оцинкованная сталь




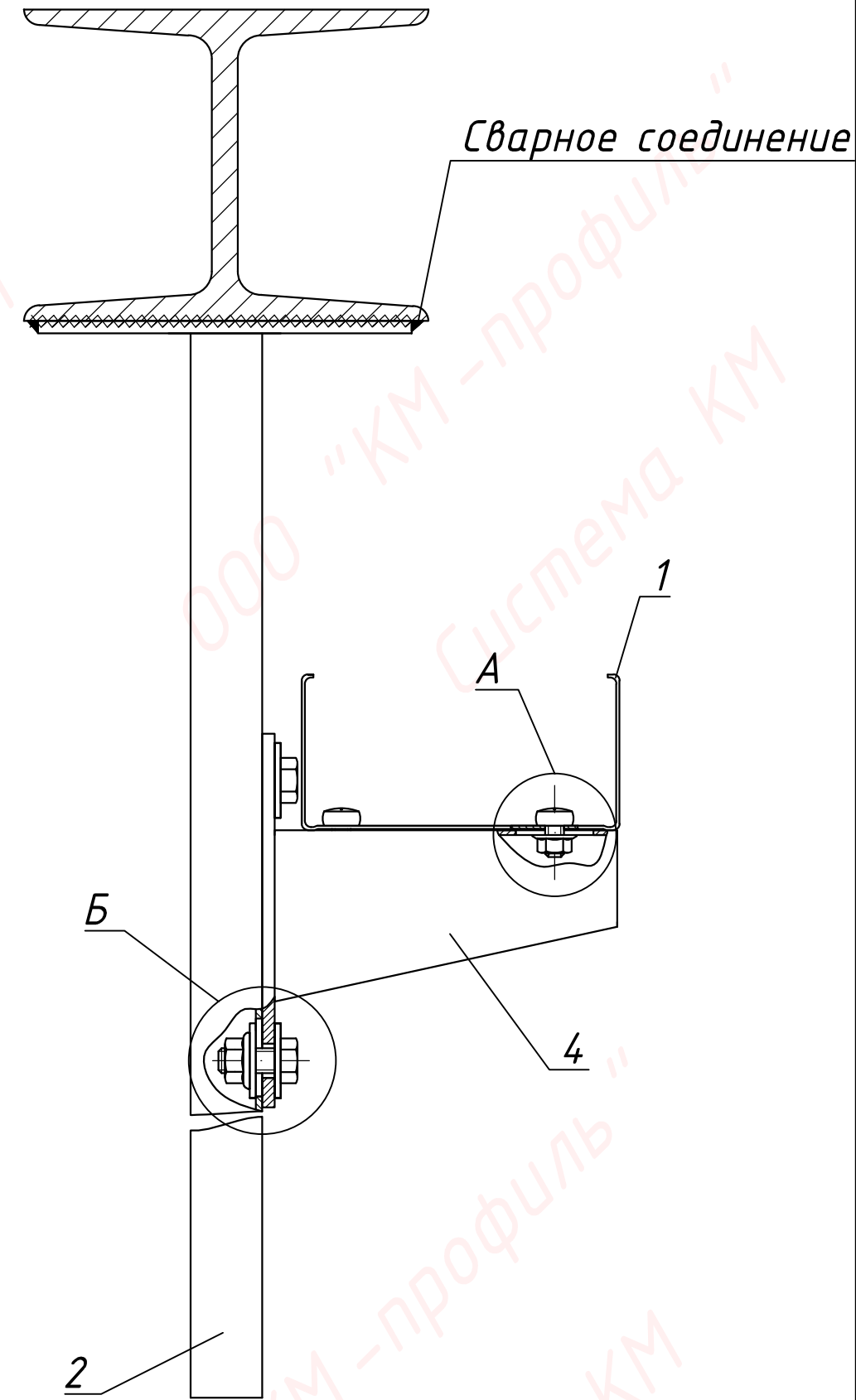
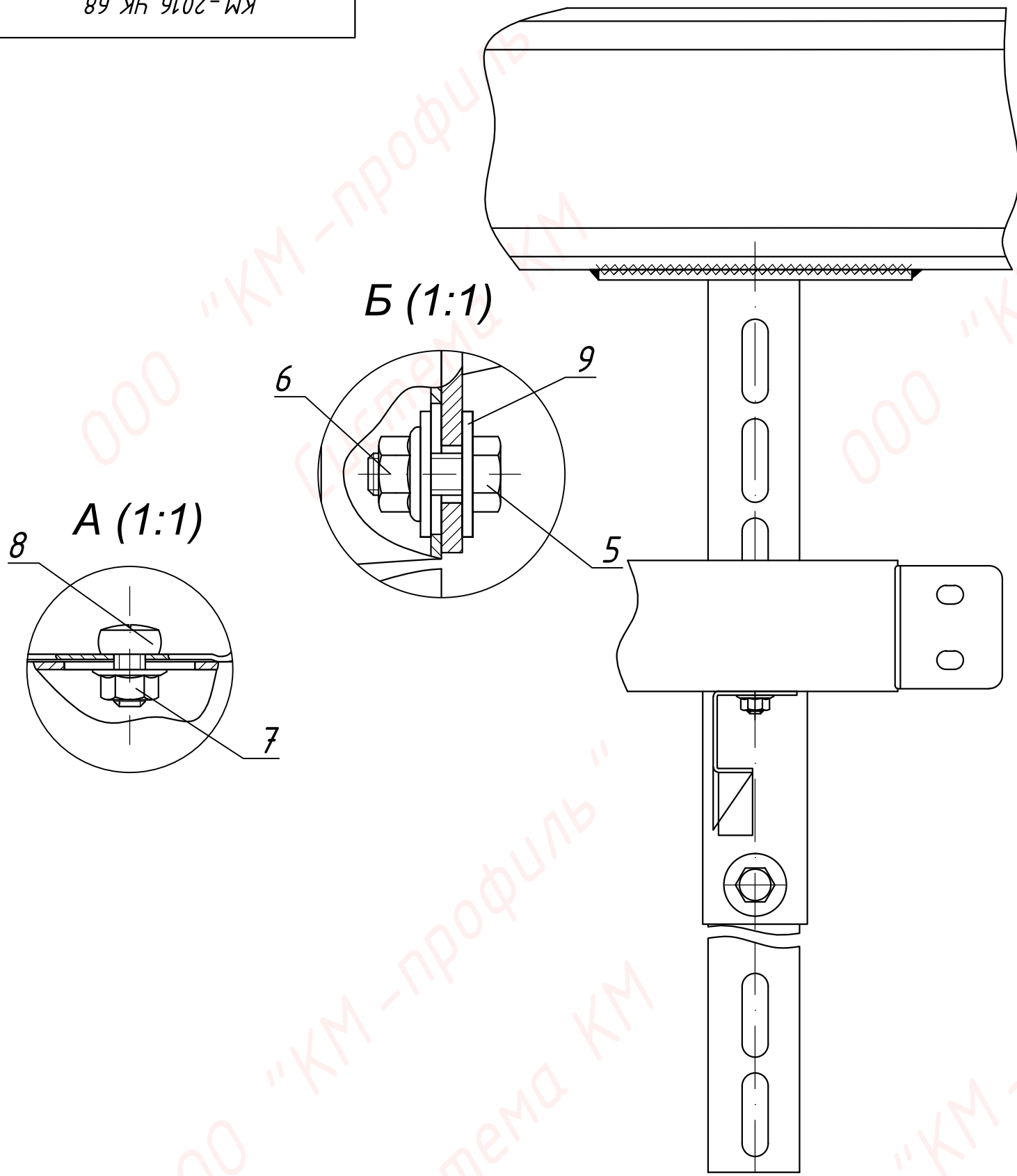


Инв. № подл.	Взам. инв. №	Инв. № дубл.	Подп. и дата

Поз.	Обозначение	Наименование	Кол.	Примечание
1	LN(LP, LNE, LPE)50*100	Лоток листовой 50*100*1.0	1	
2	KBO100	Консоль без опоры	1	
3	UPS250	Универсальный профиль	1	
4	SH8	Шайба усиленная М8	4	
5	BT8*20	Болт полнорезной М8х20	2	
6	BT8*50	Болт полнорезной 8х50	2	
7	GS8	Гайка специальная с фланцем м8	4	
8	V6*10	Винт с плоской головкой и шлицем комби М6	2	
9	GS6	Гайка специальная с фланцем м6	2	
10	L32*32*2.5	Уголок	1	резать
11	CS	Цинковый спрей	1	400мл

Изм.	Лист	№ докум.	Подп.	Дата
Разраб.	Беляев А.А.			
Пров.				
Т.контр.				
Согласов.				
Н.контр.				
Утв.				


КМ-2016.УК.67		
Лит.	Масса	Масштаб
		1:2
Лист 67		Листов 84
Оцинкованная сталь		
		

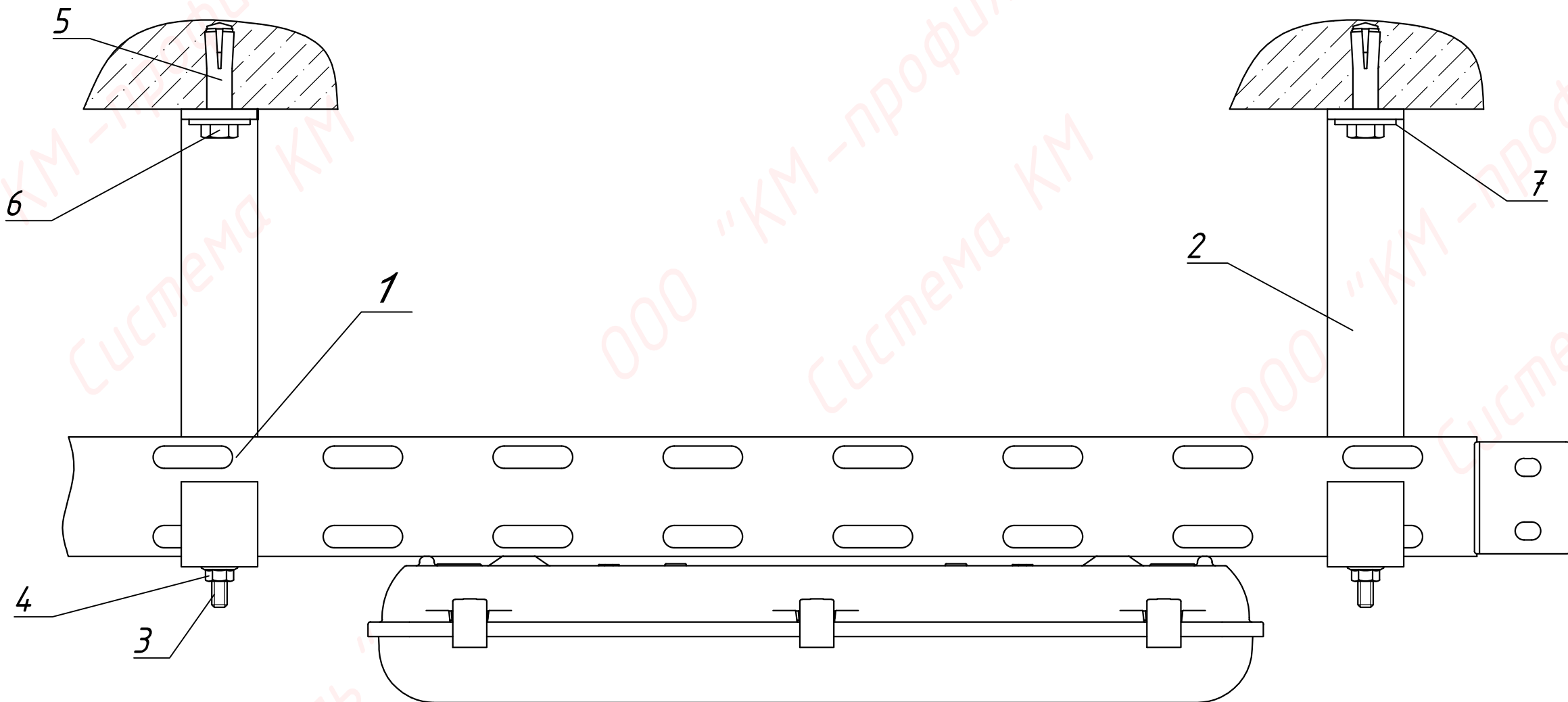


Инв. № подл.	Подп. и дата
Взам. инв. №	Инв. № дубл.
Подп. и дата	Подп. и дата

Поз.	Обозначение	Наименование	Кол.	Примечание
1	LN(LP, LNE, LPE)50*100	Лоток листовой 50*100*1.0	1	
2	PST 500	Потолочная стойка	1	
3	CS	Цинковый спрей	1	400мл
4	KS100	Консоль сварная	1	
5	BT8*20	Болт полнорезной M8*20	2	
6	GS8	Гайка с фланцем M8	2	
7	GS6	Гайка с фланцем M6	2	
8	V6*10	Винт с плоской головкой и шлицем комби M6*10	2	
9	SH8	Шайба усиленная M8	4	

Изм.	Лист	№ докум.	Подп.	Дата
Разраб.	Беляев А.А.			
Пров.				
Т.контр.				
Согласов.				
Н.контр.				
Утв.				

КМ-2016.УК.68		
Лит.	Масса	Масштаб
		1:2
Лист 68		Листов 84
Оцинкованная сталь		
		
Копировал		
Формат А3		



Инв. № подл.	Подп. и дата	Взам. инв. №	Инв. № дубл.	Подп. и дата
--------------	--------------	--------------	--------------	--------------

Поз.	Обозначение	Наименование	Кол.	Примечание
1	LN(LP, LNE, LPE)50*100	Лоток листовой 50*100*1.0	1	
2	SPV100	C-образный подвес 100мм	2	
3	BT6*20	Болт полнорезной М6*20	2	
4	GS6	Гайка специальная с фланцем М6	2	
5	AN8	Анкер забивной М8	2	
6	BT8*30	Болт полнорезной М8*30	2	
7	SH8	Шайба усиленная М8	2	

Изм.	Лист	№ докум.	Подп.	Дата
Разраб.	Беляев А.А.			
Пров.				
Т.контр.				
Согласов.				
Н.контр.				
Утв.				

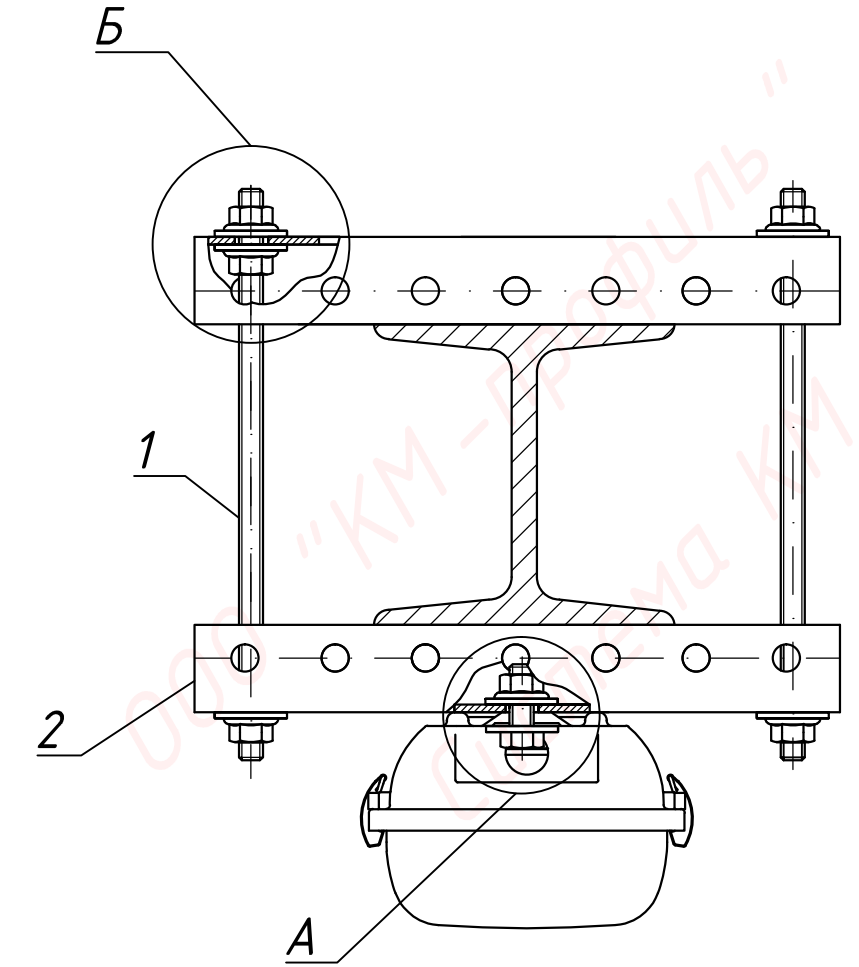
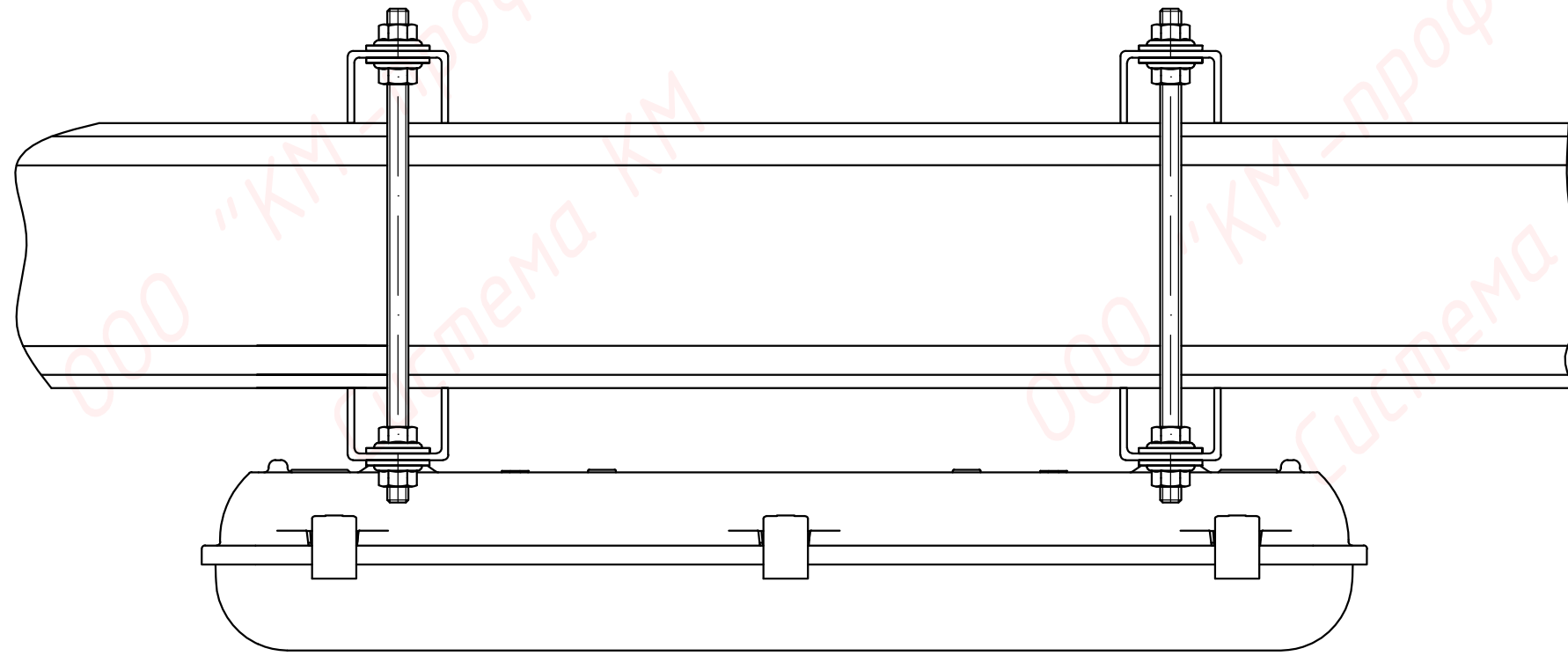
КМ-2016.УК.69

Крепление светильника к лотку (LP)

Лит.	Масса	Масштаб
		1:2
Лист 69		Листов 84

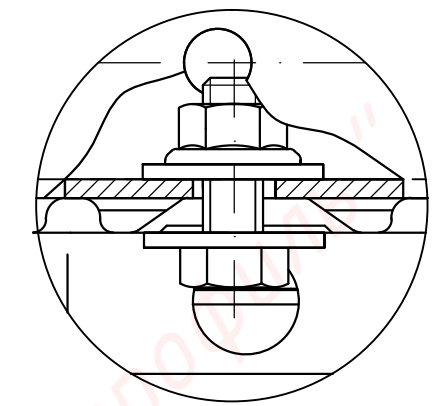
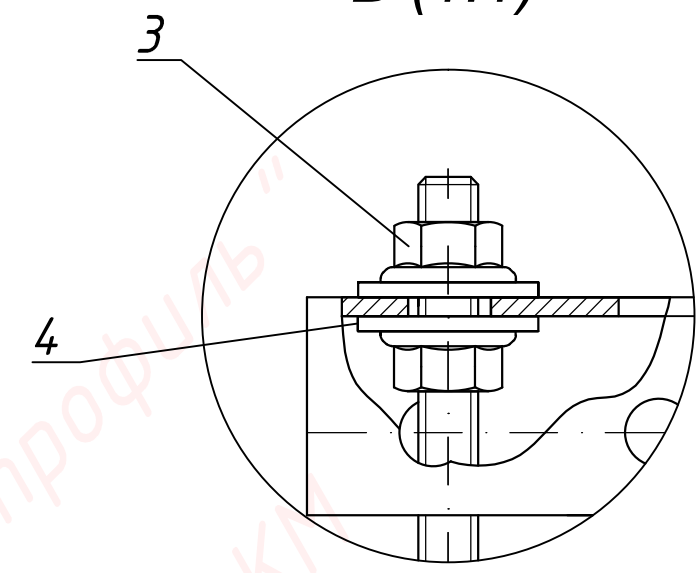
Оцинкованная
сталь





Б (1:1)

А (1:1)



Инв. № подл.	Подп. и дата
Взам. инв. №	Инв. № дубл.
Подп. и дата	Подп. и дата


Поз.	Обозначение	Наименование	Кол.	Примечание
1	SM8*1000	Шпилька полнорезная М8	2	резать
2	UPS250	Универсальный профиль	4	
3	GS8	Гайка с фланцем М8	16	
4	SH8	Шайба усиленная М8	16	

Изм.	Лист	№ докум.	Подп.	Дата
Разраб.	Беляев А.А.			
Пров.				
Т.контр.				
Согласов.				
Н.контр.				
Утв.				

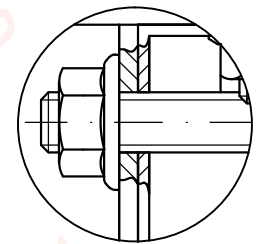
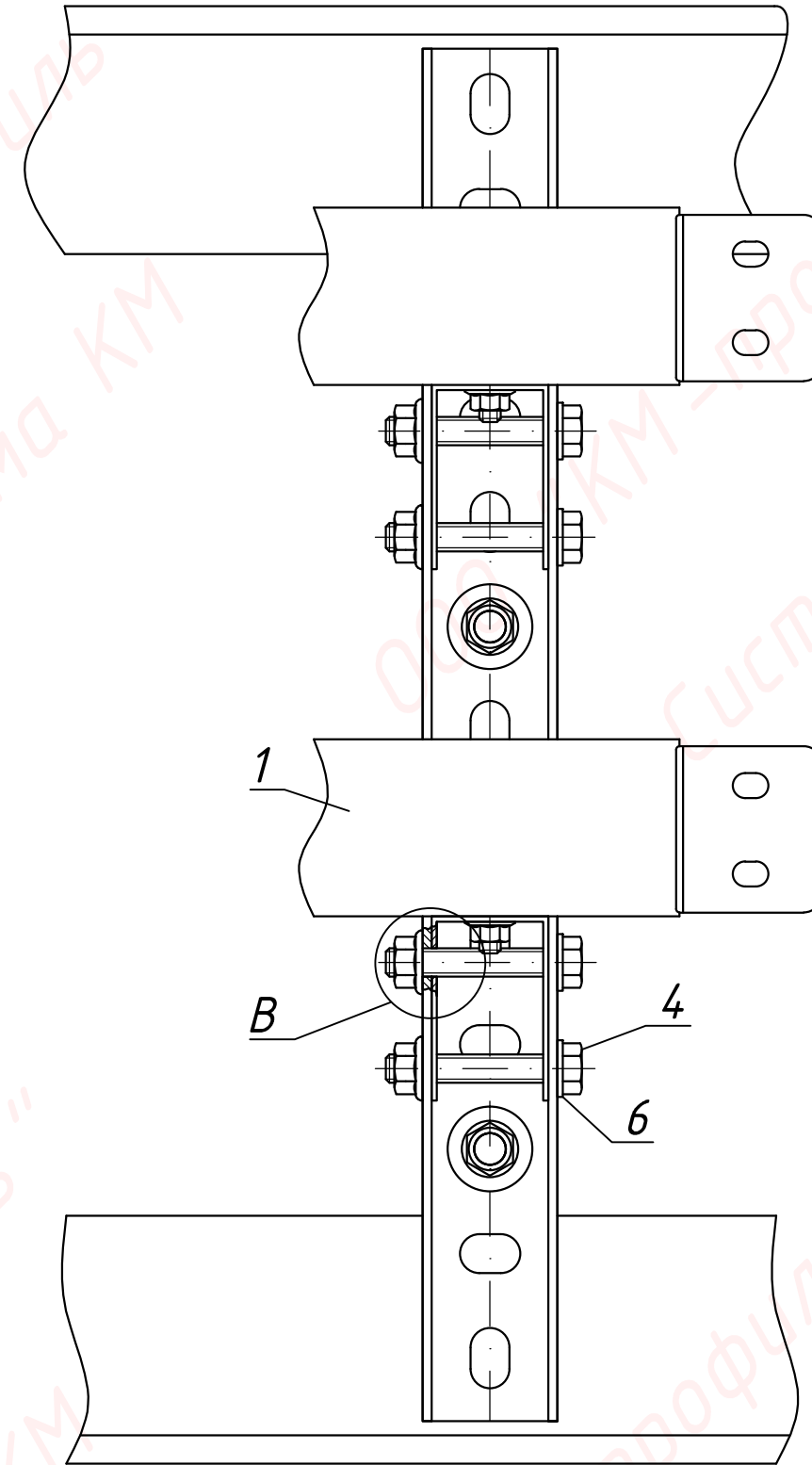
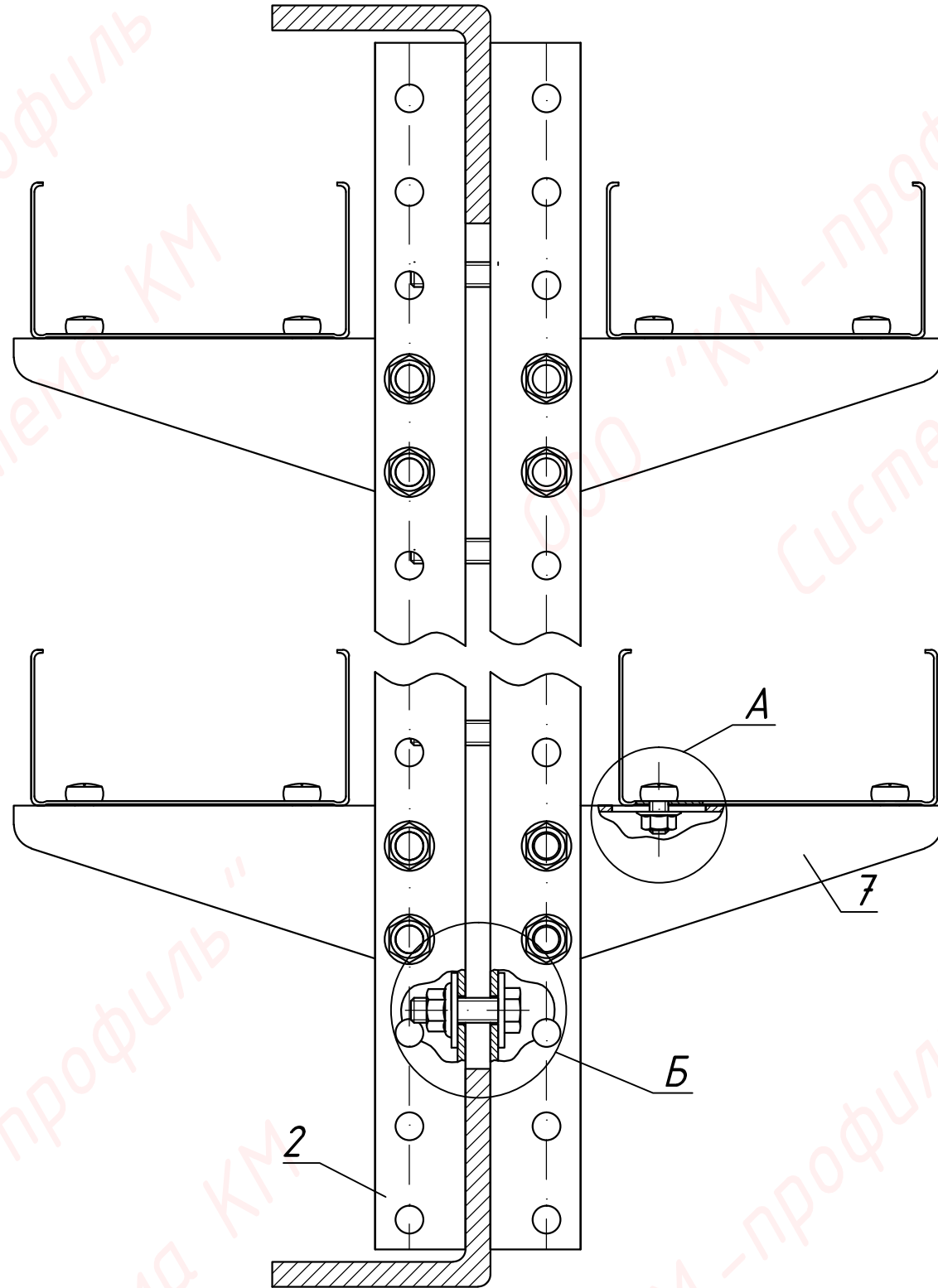
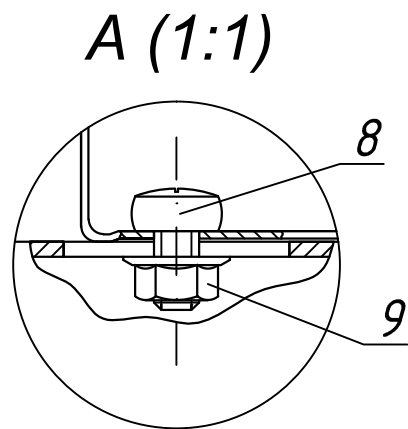
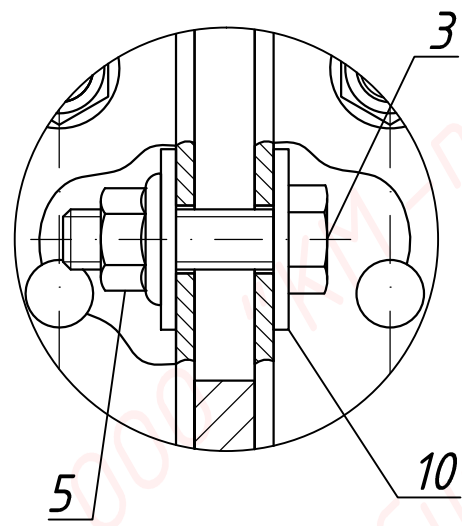
КМ-2016.УК.70

Лит.	Масса	Масштаб
		1:2.5
Лист 70		Листов 84

Оцинкованная сталь



Копировал Формат А3



Поз.	Обозначение	Наименование	Кол.	Примечание
1	LN(LP, LNE, LPE)50*100	Лоток листовой 50*100*1.0	4	
2	UPS550	Универсальный профиль	2	
3	BT8*30	Болт полнорезной M8*30	4	
4	BT8*50	Болт полнорезной M8*50	8	
5	GS8	Гайка с фланцем M8	12	
6	S8	Шайба плоская M8	8	
7	KBO100	Консоль без опоры	4	
8	V6*10	Винт с плоской головкой и шлицем комби 6*10	8	
9	GS6	Гайка специальная с фланцем M6	8	
10	SH8	Шайба усиленная M8	8	
11				

Изм.	Лист	N докум.	Подп.	Дата
Разраб.	Беляев А.А.			
Пров.				
Т.контр.				
Согласов.				
Н.контр.				
Утв.				

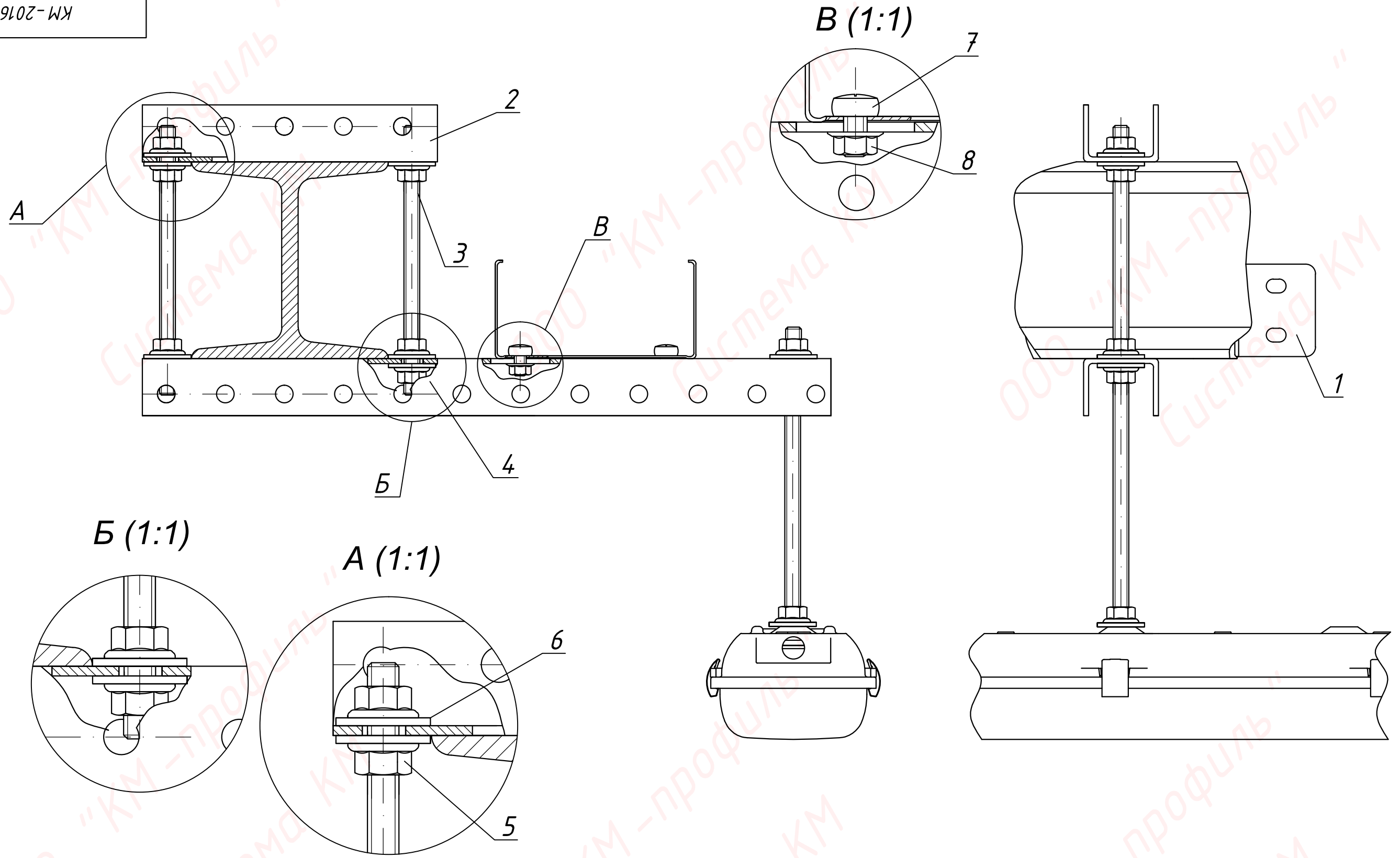
КМ-2016.УК.71

Крепление 4-х листовых лотков к уголку при помощи универсального профиля (UPS).

Оцинкованная сталь

Лит.	Масса	Масштаб
		1:2
Лист 71	Листов 84	



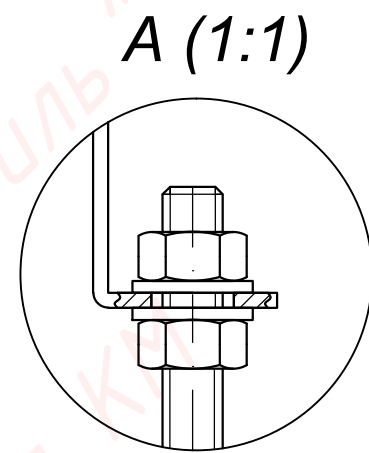
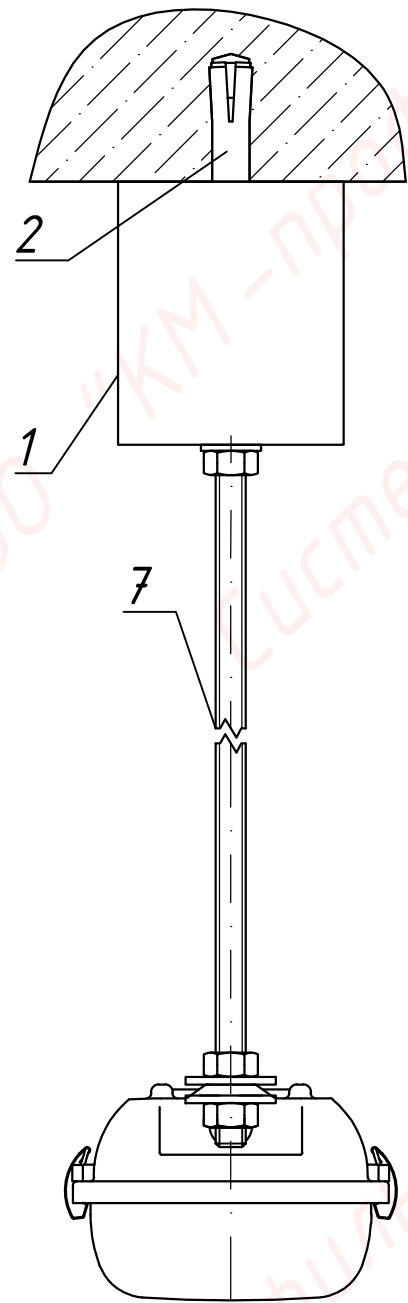
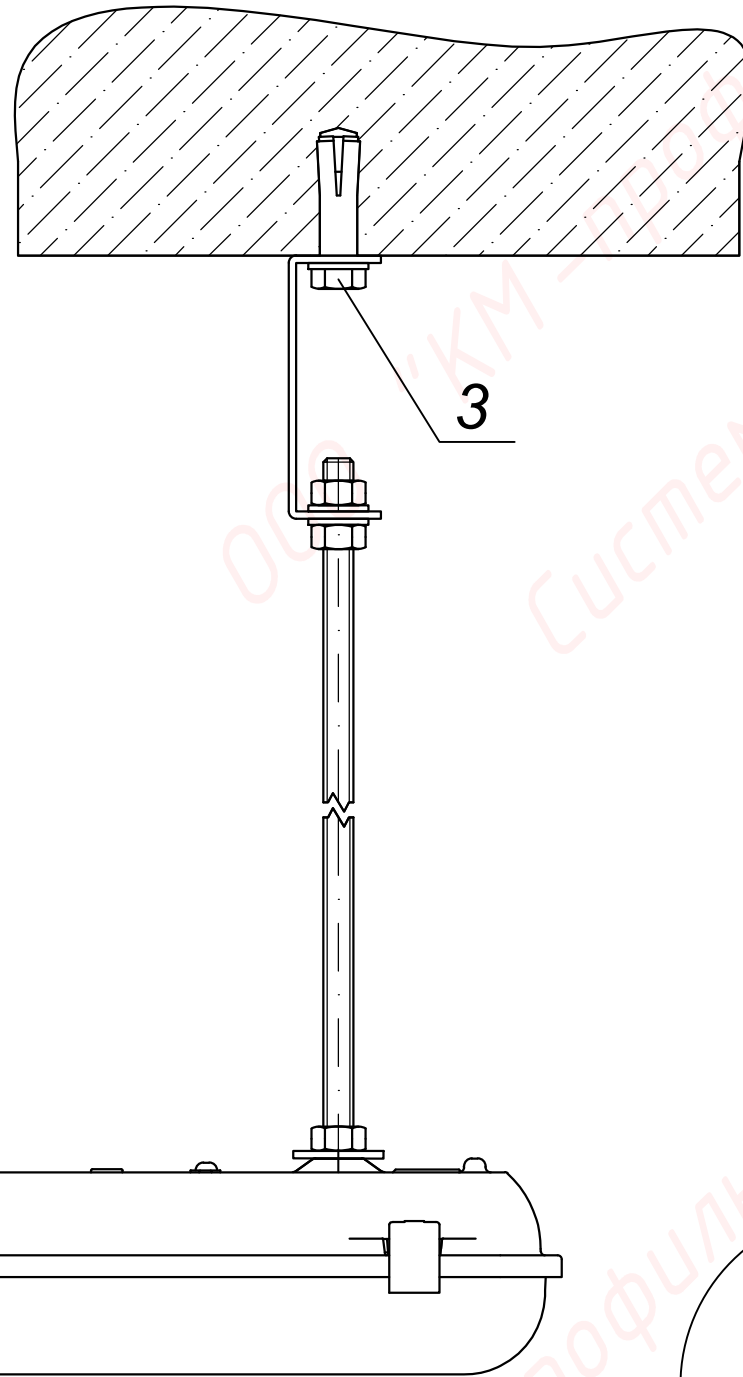
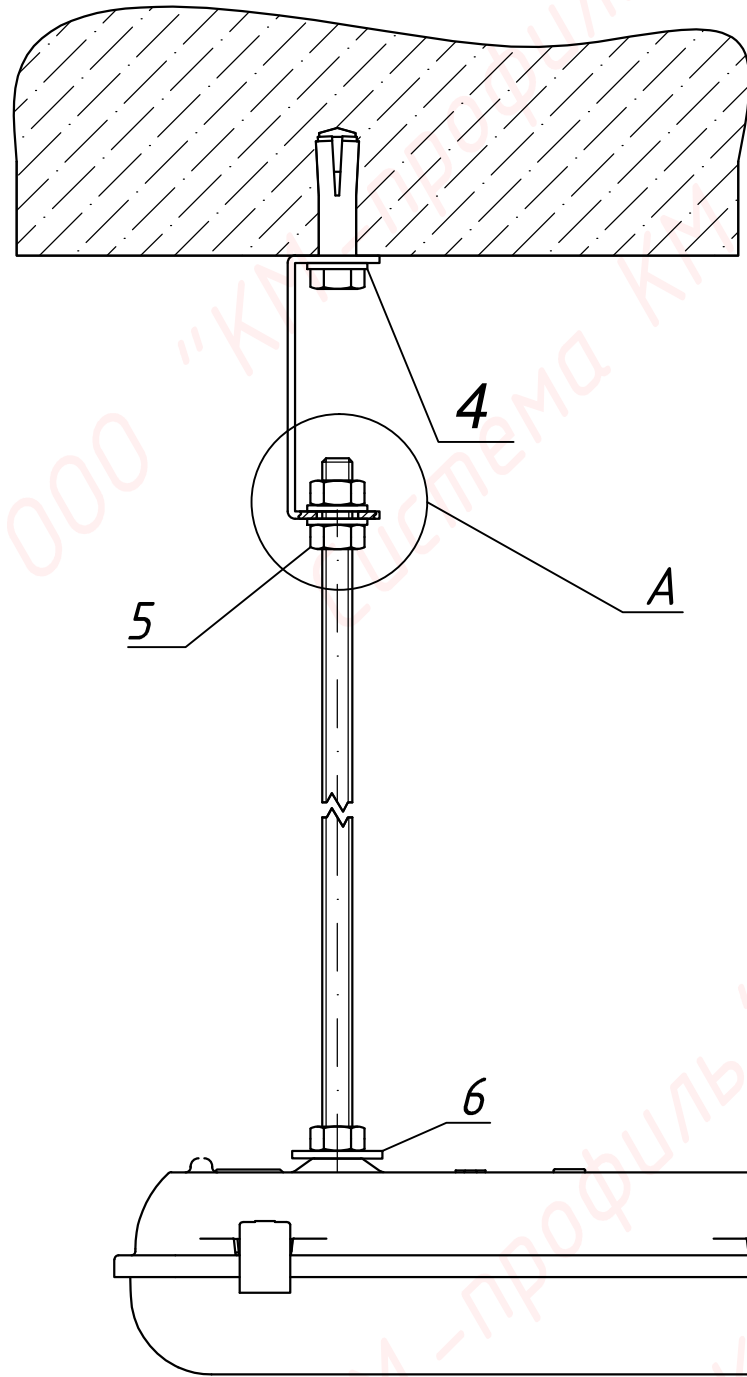


Инв. № подл.	Взам. инв. №	Инв. № дубл.	Подп. и дата

Поз.	Обозначение	Наименование	Кол.	Примечание
1	LN(LP, LNE, LPE)50*100	Лоток листовой 50*100*1.0	1	
2	UPS150	Универсальный профиль	1	
3	SM8*1000	Шпилька полнорезная М8	2	
4	UPS350	Универсальный профиль	1	
5	GS8	Гайка с фланцем М8	11	
6	SH8	Шайба усиленная М8	11	
7	V6*10	Винт с плоской головкой и шлицем комби 6*10	2	
8	GS6	Гайка специальная с фланцем М6	2	
9				

Изм.	Лист	№ докум.	Подп.	Дата
Разраб.	Беляев А.А.			
Пров.				
Т.контр.				
Согласов.				
Н.контр.				
Утв.				

KM-2016.УК.72		
Лит.	Масса	Масштаб
		1:2
Лист 72		Листов 84
Оцинкованная сталь		
		



Инв. № подл.	Подп. и дата
Взам. инв. №	Инв. № дубл.
Подп. и дата	Подп. и дата

Поз.	Обозначение	Наименование	Кол.	Примечание
1	PS	Подвес для шпильки	2	
2	AN8	Анкер забивной М8	2	
3	BT8*30	Болт полнорезной М8*30	2	
4	S8	Шайба плоская М8	6	
5	G8	Гайка шестигранная М8	6	
6	SH8	Шайба усиленная М8	2	
7	SM8*1000	Шпилька полнорезная М8	2	

Изм.	Лист	№ докум.	Подп.	Дата
Разраб.	Беляев А.А.			
Пров.				
Т.контр.				
Согласов.				
Н.контр.				
Утв.				

KM-2016.УК.73

Крепление светильника на шпильке полнорезной (SH)

Лит.	Масса	Масштаб
		1:2
Лист 73	Листов 84	

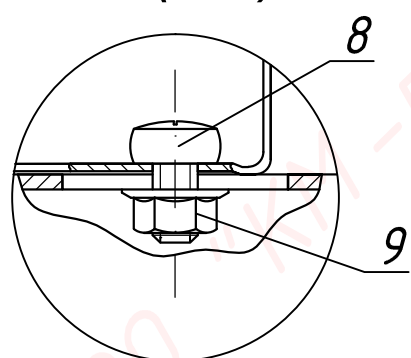
Оцинкованная сталь



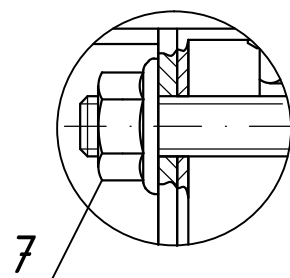
КМ-2016.УК.74

Сварное соединение

A (1:1)



Б (1:1)



1

A

3

2

4

Б

11

10


6

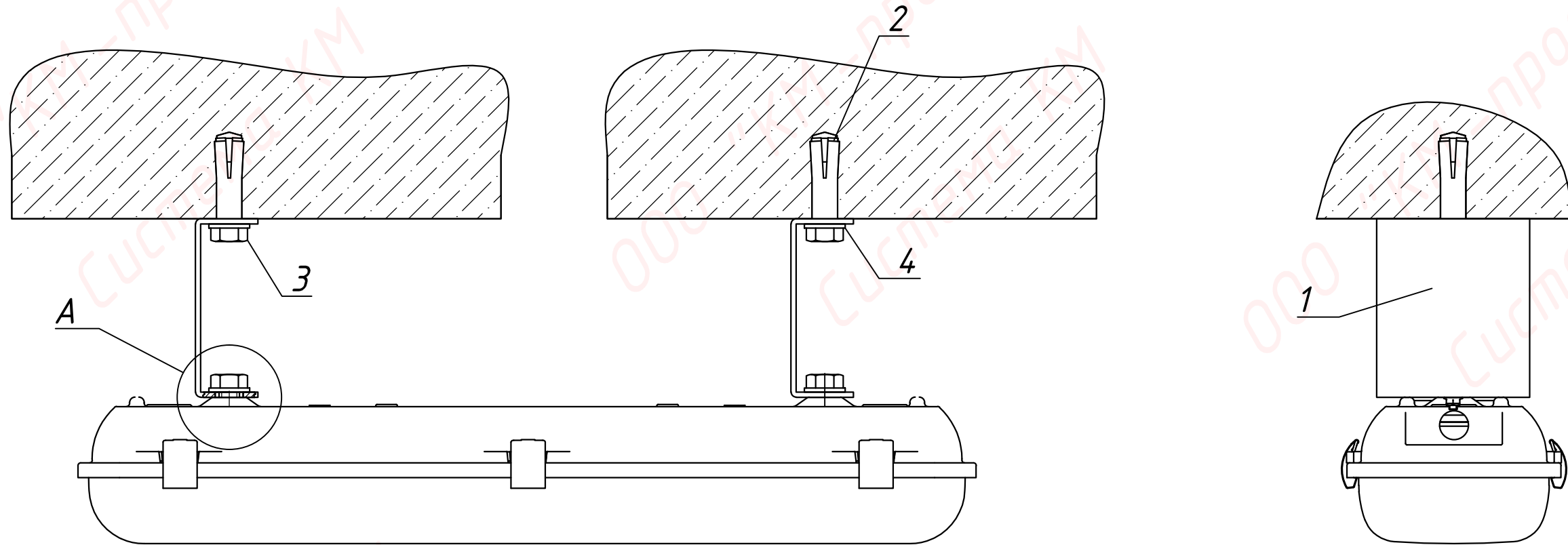
5

Взам. инв. №	Инв. № дубл.	Подп. и дата	Поз.	Обозначение	Наименование	Кол.	Примечание
			1	LN(LP, LNE, LPE)50*100	Лоток листовой 50*100*1.0	2	
			2	KBO100	Консоль без опоры	2	
			3	UPS450	Универсальный профиль	1	
			4	SH8	Шайба усиленная М8	8	
			5	BT8*60	Болт полнорезной М8х60	4	
			6	BT8*50	Болт полнорезной 8х50	4	
			7	GS8	Гайка специальная с фланцем м8	8	
			8	V6*10	Винт с плоской головкой и шлицем комби М6	4	
			9	GS6	Гайка специальная с фланцем м6	4	
			10	L40*40*2.5	Уголок	1	резать
			11	S8	Шайба плоская М8	4	
			12	CS	Цинковый спрей	1	400мл

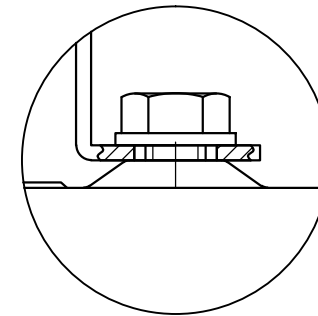
Изм.	Лист	№ докум.	Подп.	Дата
Разраб.		Беляев А.А.		
Пров.				
Т.контр.				
Согласов.				
Н.контр.				
Утв.				

КМ-2016.УК.74

Лит.	Масса	Масштаб
		1:2
Лист 74		Листов 84
Оцинкованная сталь		
		



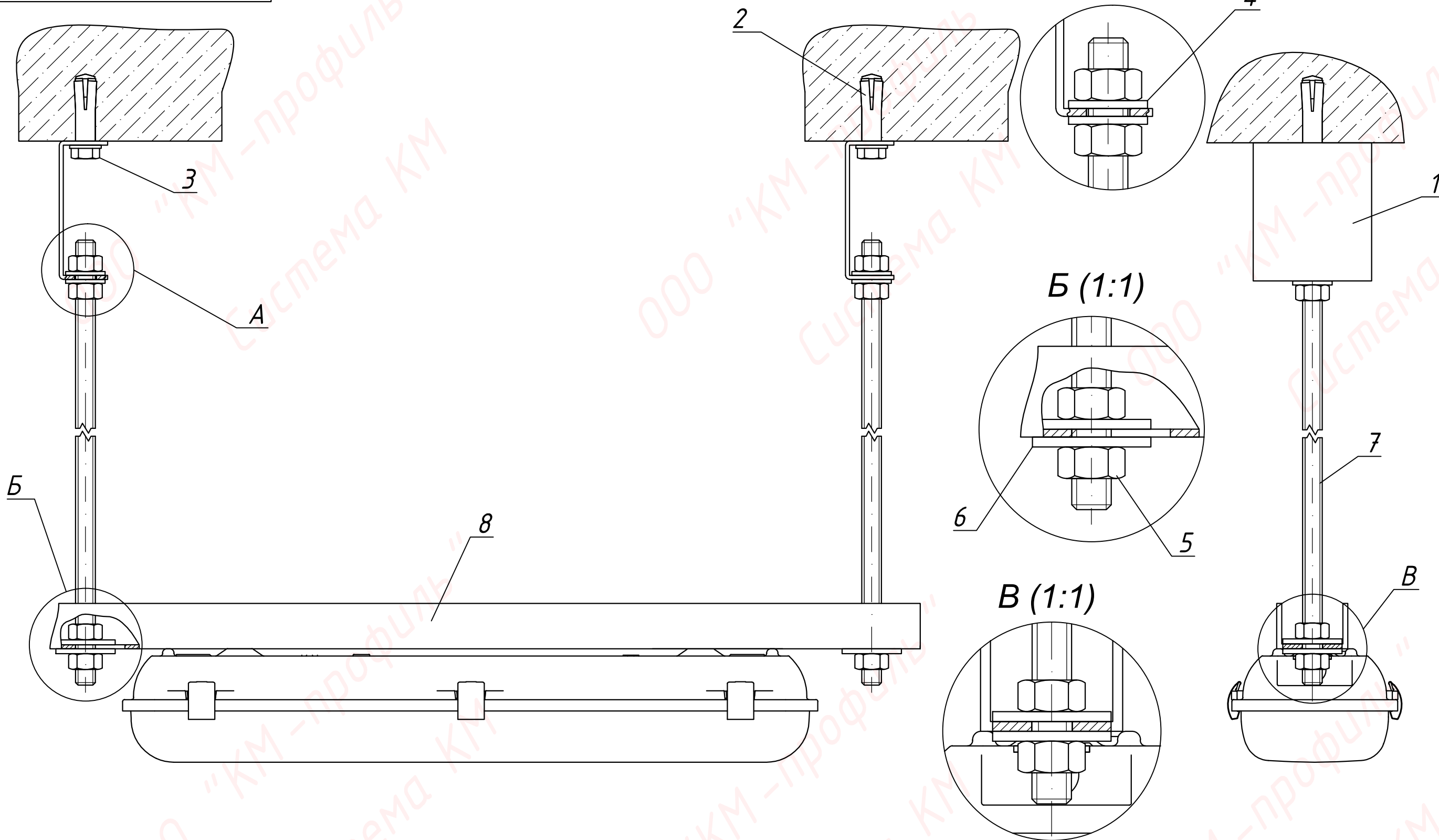
A (1:1)




Инв. № подл.	Подп. и дата	Взам. инв. №	Инв. № дубл.	Подп. и дата
Поз.	Обозначение	Наименование	Кол.	Примечание
1	PS	Подвес для шпильки	2	
2	AN8	Анкер забивной М8	3	
3	BT8*30	Болт полнорезной М8*30	4	
4	S8	Шайба плоская М8	4	

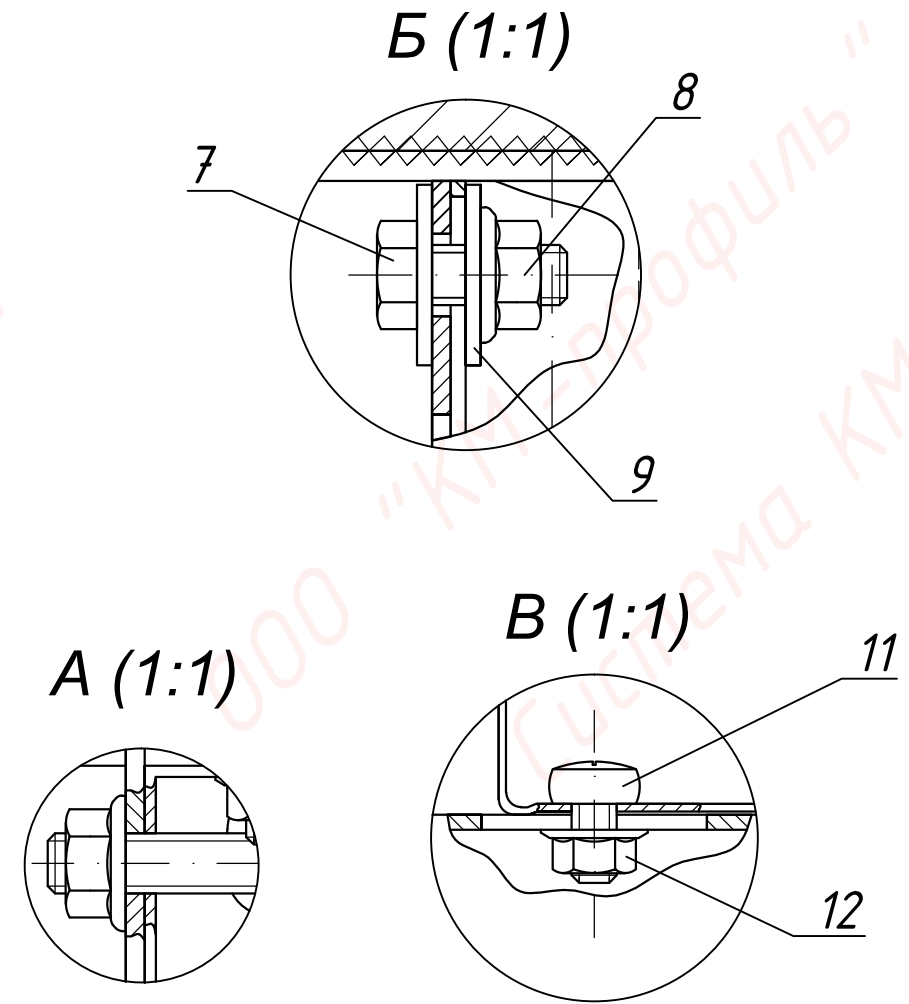
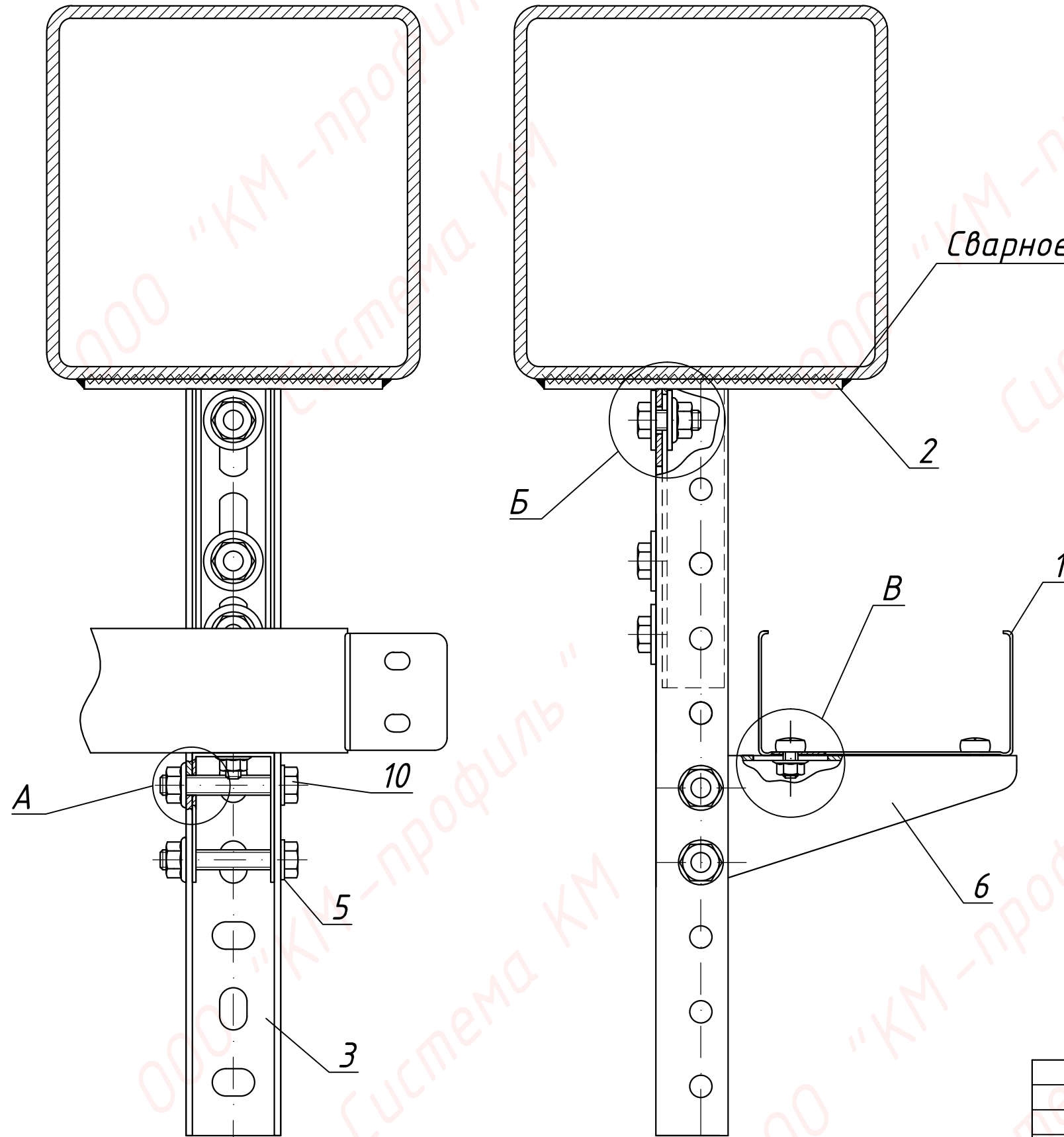
					КМ-2016.УК.75			
Изм.	Лист	№ докум.	Подп.	Дата	Крепление светильника на подвес для шпильки	Лит.	Масса	Масштаб
Разраб.	Беляев А.А.							1:2
Пров.								
Т.контр.								
Согласов.					Оцинкованная сталь	Лист 75	Листов 84	
Н.контр.								
Утв.								






Поз.	Обозначение	Наименование	Кол.	Примечание
1	PS	Подвес для шпильки	2	
2	AN8	Анкер забивной М8	2	
3	BT8*30	Болт полнорезной М8*30	2	
4	S8	Шайба плоская М8	6	
5	G8	Гайка шестигранная М8	8	
6	SH8	Шайба усиленная М8	4	
7	SM8*1000	Шпилька полнорезная М8	2	
8	P23*35*1.5	Швеллер	1	

				КМ-2016.УК.76		
				Лит.	Масса	Масштаб
Изм.	Лист	№ докум.	Подп.	Дата	1:2	
Разраб.	Беляев А.А.					
Пров.					Лист 76 / Листов 84	
Т.контр.						
Согласов.					Оцинкованная сталь	
Н.контр.						
Утв.						

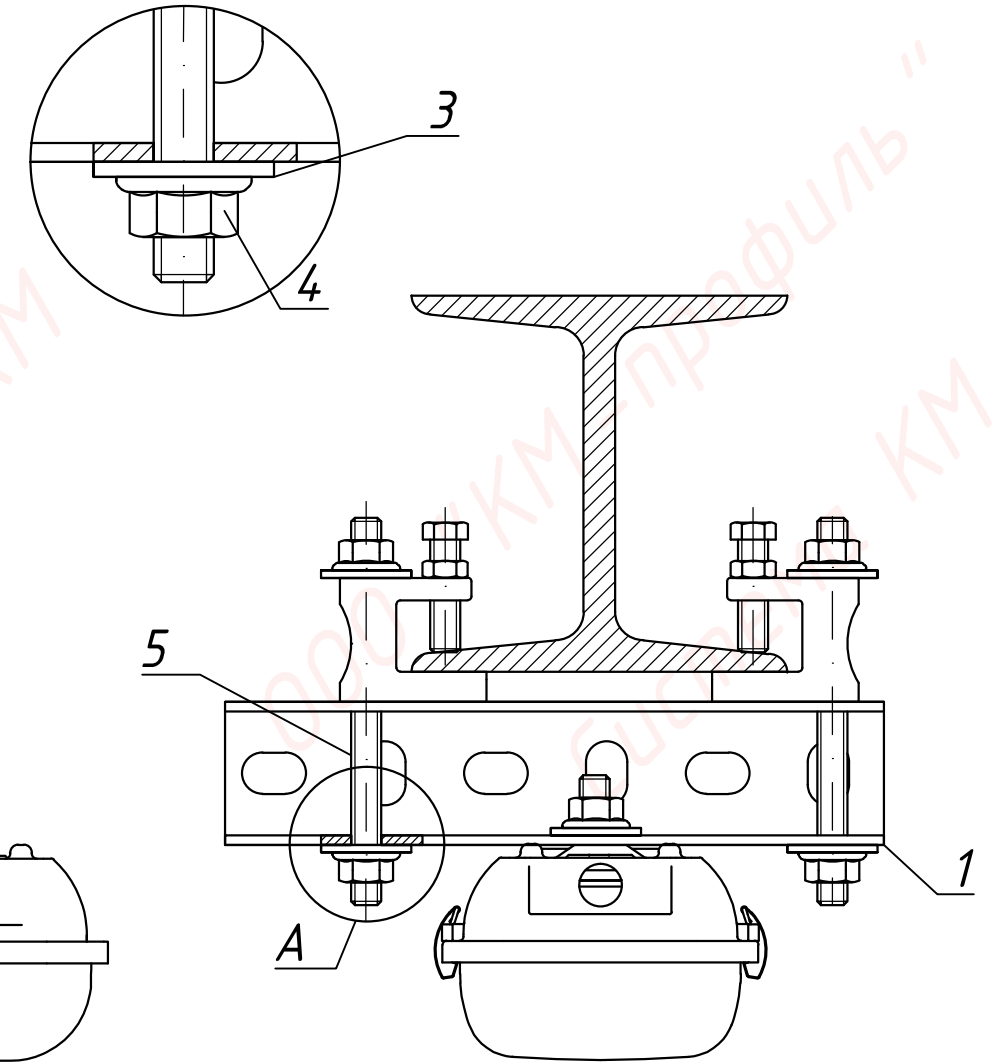
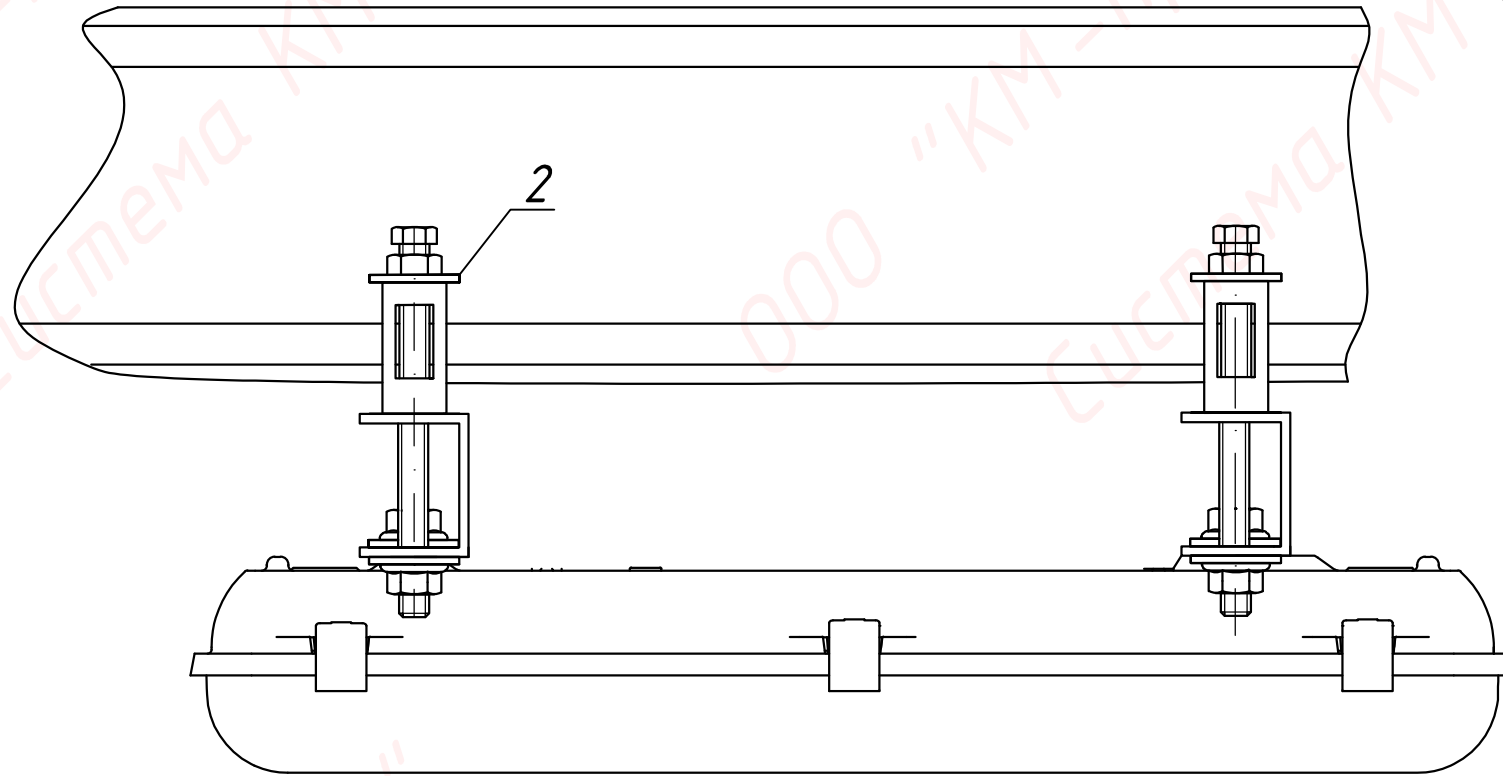


Поз.	Обозначение	Наименование	Кол.	Примечание
1	LN(LP, LNE, LPE)50*100	Лоток листовый 50*100*1.0	1	
2	OUPT	Основание потолочной стойки	1	
3	UPS350	Универсальный профиль	1	
4	CS	Цинковый спрей	1	400мл
5	S8	Шайба плоская М8	2	
6	KBO100	Консоль без опоры	1	
7	BT8*20	Болт полнорезной М8*20	3	
8	GS8	Гайка с фланцем М8	5	
9	SH8	Шайба усиленная М8	6	
10	BT8*50	Болт полнорезной М8*50	2	
11	V6*10	Винт с плоской головкой и шлицем комби М6*10	2	
12	GS6	Гайка с фланцем М6	2	

КМ-2016.УК.77								
Изм.	Лист	№ докум.	Подп.	Дата	Сварное соединение основания потолочной стойки (OUPT)	Лит.	Масса	Масштаб
Разраб.	Беляев А.А.							1:2
Пров.						Лист 77	Листов 84	
Т.контр.						Оцинкованная сталь		
Согласов.								
Н.контр.								
Утв.								

Инв. № подл.	Подп. и дата
Взам. инв. №	Инв. № дубл.
Подп. и дата	Подп. и дата

A (1:1)



Инв. № подл.	Подп. и дата	Взам. инв. №	Инв. № дубл.	Подп. и дата
--------------	--------------	--------------	--------------	--------------

Поз.	Обозначение	Наименование	Кол.	Примечание
1	UPS250	Универсальный профиль	2	
2	FV8	Струбцина монтажная М8	4	
3	SH8	Шайба усиленная М8	8	
4	GS8	Гайка специальная с фланцем М8	8	
5	SM8*1000	Шпилька полнонарезная М8	2	резать
6				

Изм.	Лист	№ докум.	Подп.	Дата
Разраб.		Беляев А.А.		
Пров.				
Т.контр.				
Согласов.				
Н.контр.				
Утв.				

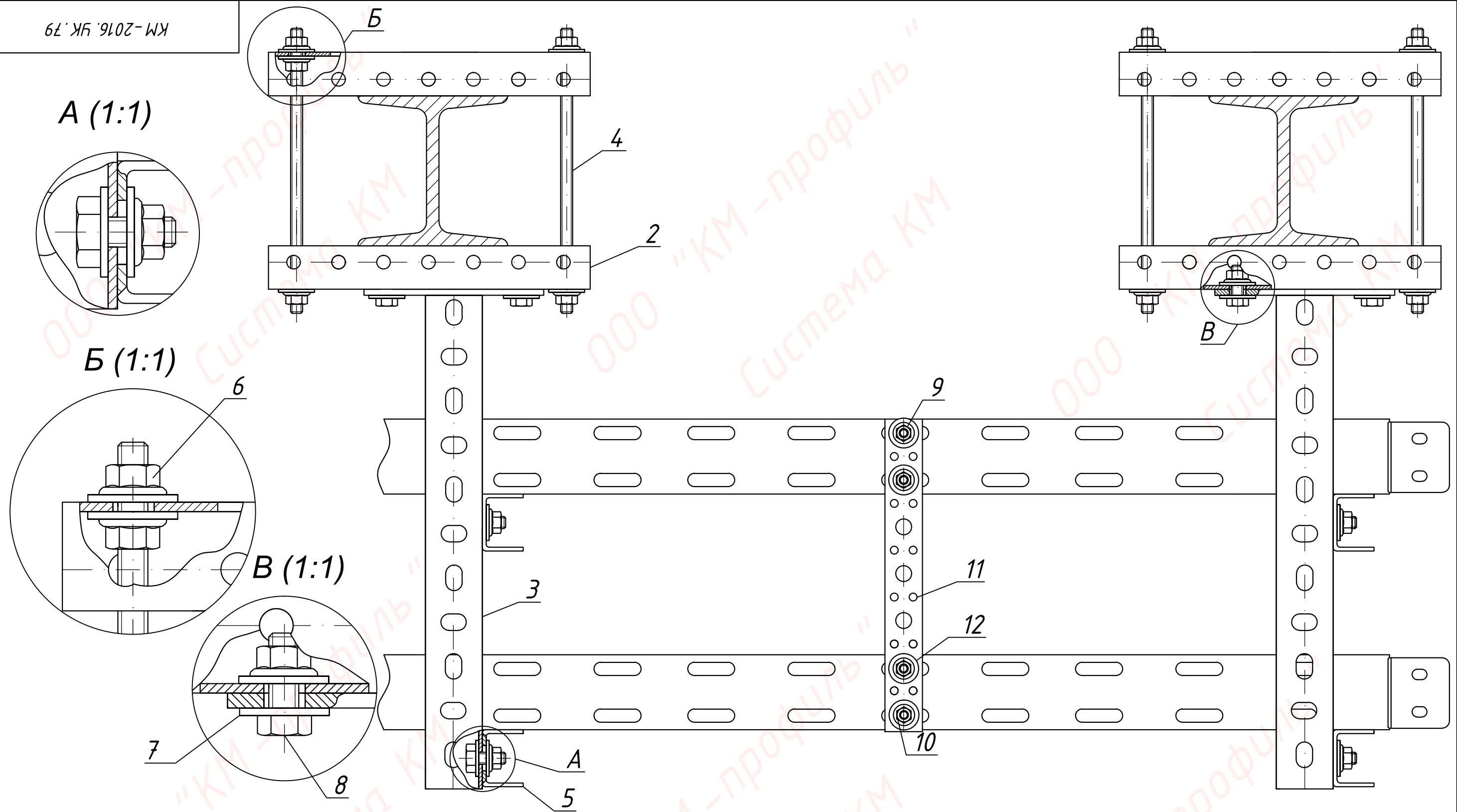
КМ-2016.УК.78

Крепление светильника на монтажные
струбины (FV).

Оцинкованная
сталь

Лит.	Масса	Масштаб
		1:2
Лист 78		Листов 84





Инв. № подл.	Подп. и дата
Инв. № дубл.	Подп. и дата
Взам. инв. №	Подп. и дата

Поз.	Обозначение	Наименование	Кол.	Примечание
1	LN(LP, LNE, LPE)50*100	Лоток листовый 50*100*1.0	2	
2	UPS250	Универсальный профиль	8	
3	UPTU 300	Универсальная потолочная стойка усиленная	4	С двумя отверстиями в основании
4	SM8*1000	Шпилька полнорезная М8	4	резать
5	UPS350	Универсальный профиль	2	
6	GS8	Гайка с фланцем М8	44	
7	SH8	Шайба усиленная М8	52	
8	BT8*20	Болт полнорезной М8*20	12	
9	V6*10	Винт с плоской головкой и шлицем комби 6*10	18	
10	GS6	Гайка специальная с фланцем М6	18	
11	PF1,0*20	Перфорированная монтажная лента	1	упак. 25м.
12	SH6	Шайба усиленная М6	20	

Изм.	Лист	№ докум.	Подп.	Дата
Разраб.	Беляев А.А.			
Пров.				
Т.контр.				
Согласов.				
Н.контр.				
Утв.				

КМ-2016.УК.79

Лит.	Масса	Масштаб
		1:2,5
Лист 79		Листов 84

Решение для больших пролётов.

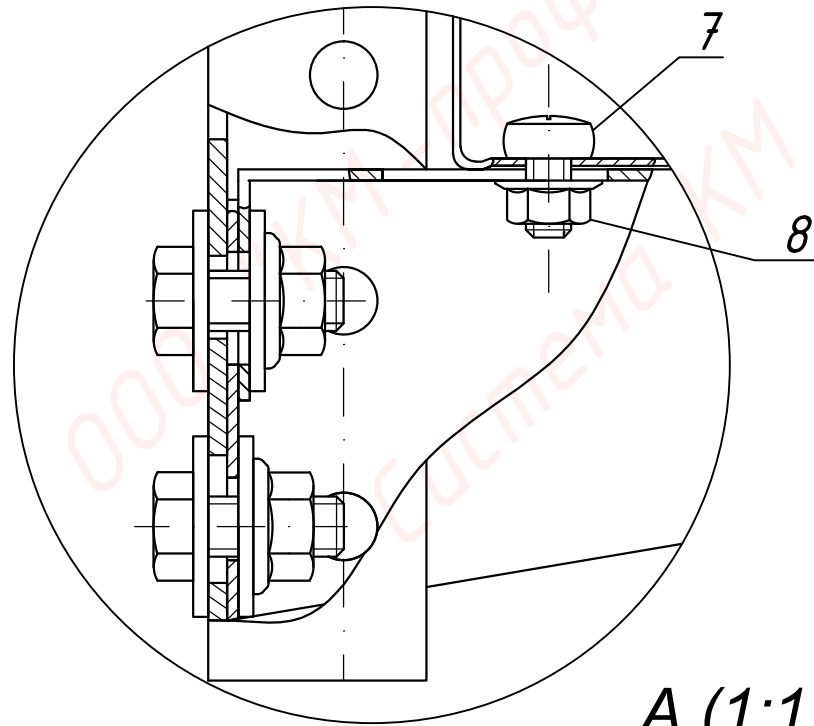
Оцинкованная сталь

Копировал Формат А3

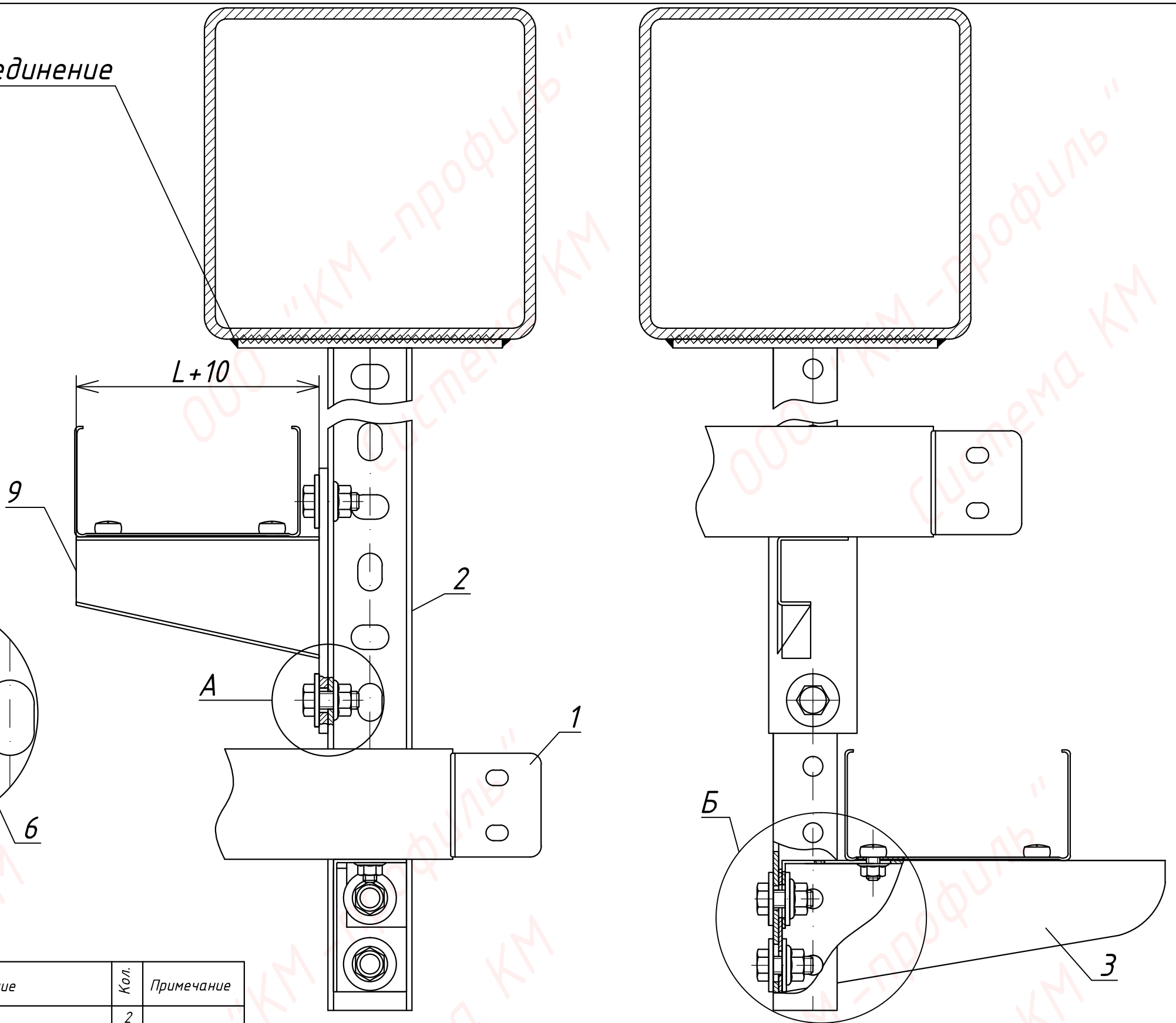
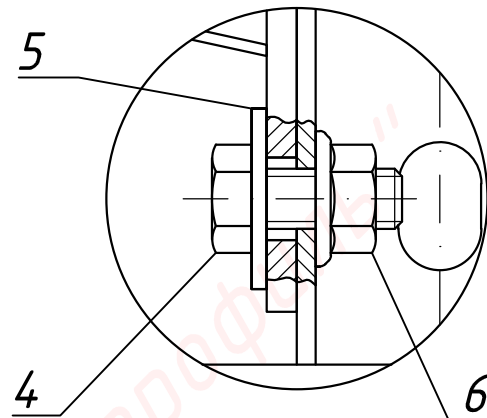


Сварное соединение

Б (1:1)



А (1:1)

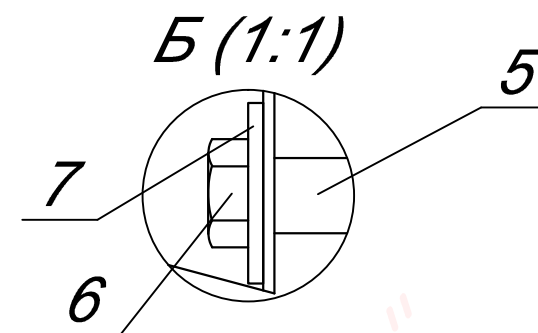
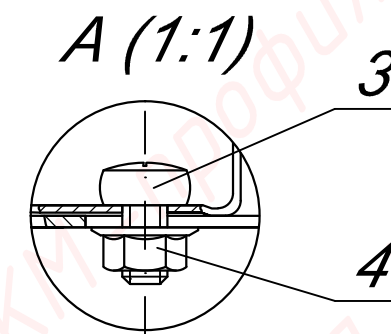
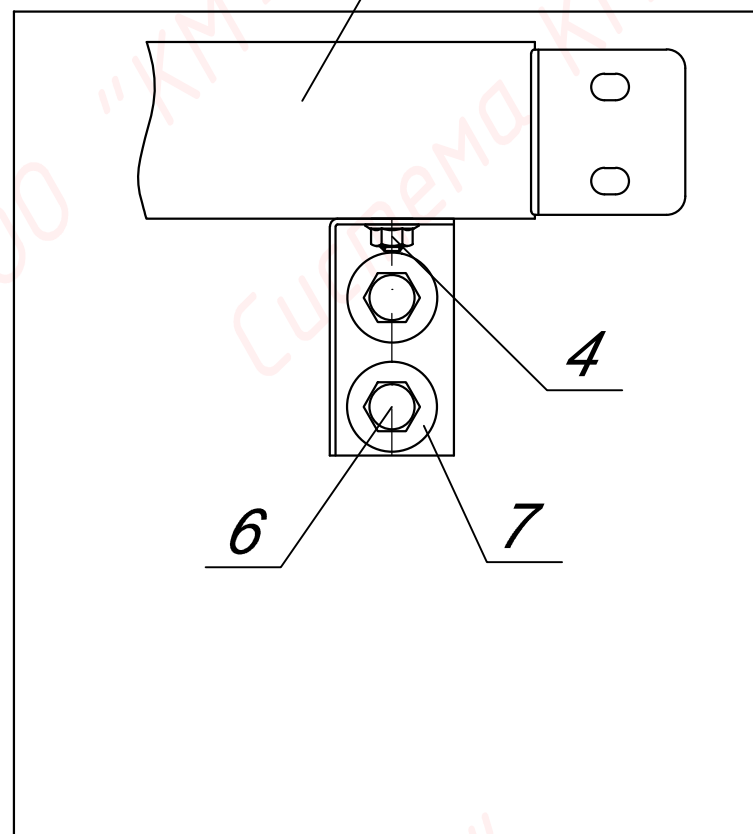
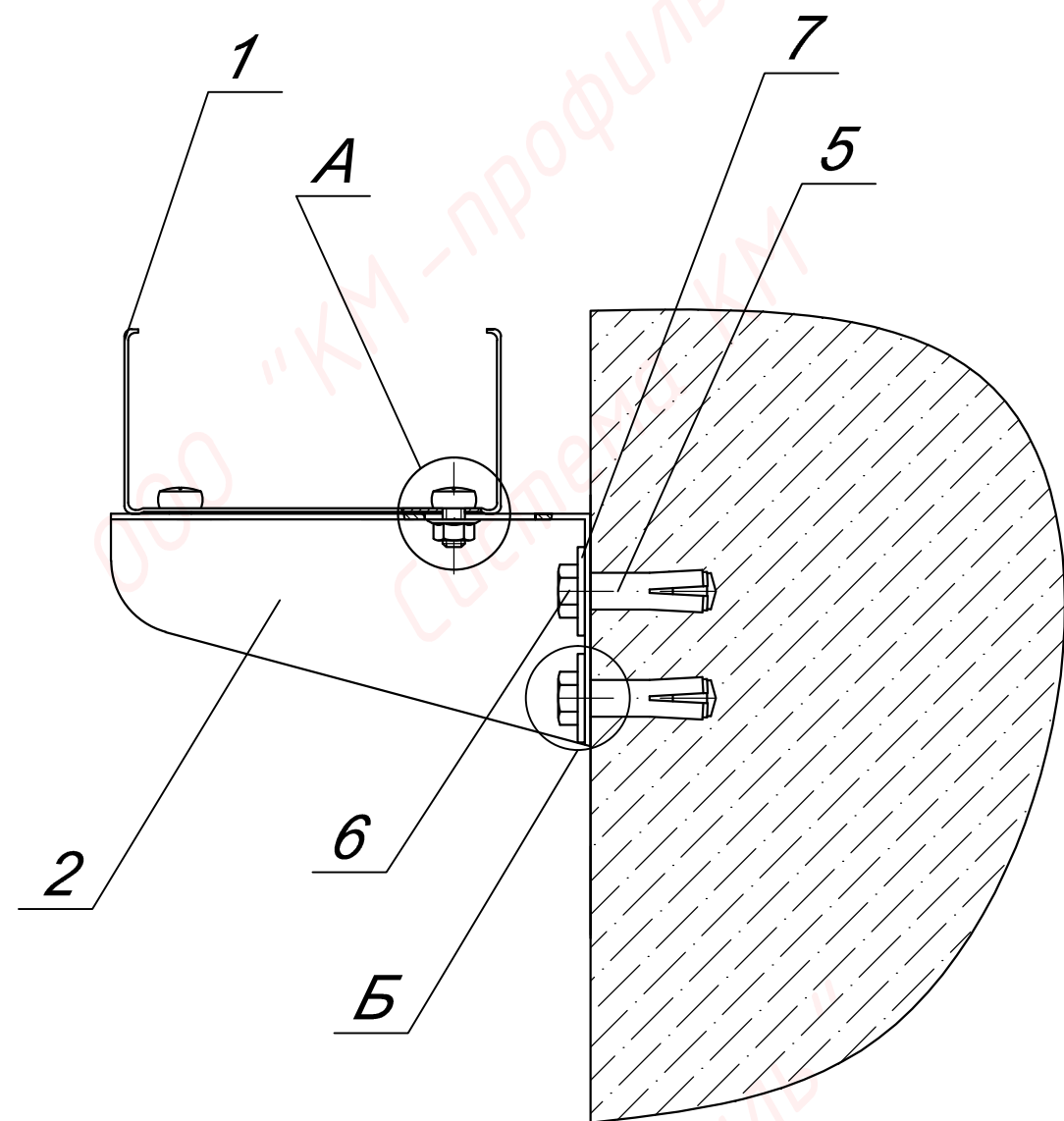


Взам. инв. №	Инв. № дубл.	Подп. и дата
Подп. и дата		
Инв. № подл.		

Поз.	Обозначение	Наименование	Кол.	Примечание
1	LN(LP, LNE, LPE)	Лоток листовой 50*100*1.0	2	
2	UPTU 300	Универсальная потолочная стойка усиленная	1	
3	KSP150	Консоль с опорой	1	
4	BT8*20	Болт полнорезной M8*20	4	
5	SH8	Шайба усиленная M8	8	
6	GS8	Гайка с фланцем M8	4	
7	V6*10	Винт с плоской головкой и шлицем комби M6*10	4	
8	GS6	Гайка с фланцем M6	4	
9	KS100	Консоль сварная	1	
10	CS	Цинковый спрей	1	400мл
11				
12				

Изм.	Лист	№ докум.	Подп.	Дата
Разраб.	Беляев А.А.			
Пров.				
Т.контр.				
Согласов.				
Н.контр.				
Утв.				

КМ-2016.УК.80		
Изм.	Лист	№ докум.
Разраб.	Беляев А.А.	
Пров.		
Т.контр.		
Согласов.		
Н.контр.		
Утв.		
Сварное соединение универсальной потолочной стойки (UPTU) к металлоконструкции		1:2
Оцинкованная сталь		Лист 80 / Листов 84
		



Инв. № подл.	Подп. и дата
Взам. инв. №	Инв. № дубл.
Подп. и дата	Подп. и дата

Поз.	Обозначение	Наименование	Кол.	Примечание
1	LN(LP, LNE, LPE)50*100	Лоток листовый 50*100	1	
2	KSP100	Консоль с опорой	1	
3	V6*10	Винт с плоской головкой и шлицем комби М6	2	
4	GS6	Гайка специальная с фланцем М6	2	
5	AN8	Анкер забивной М8	2	
6	BT8*30	Болт полнорезной М8х30	2	
7	SH8	Шайба усиленная М8	2	

Изм.	Лист	№ докум.	Подп.	Дата
Разраб.	Беляев А.А.			
Пров.				
Т.контр.				
Согласов.				
Н.контр.				
Утв.				

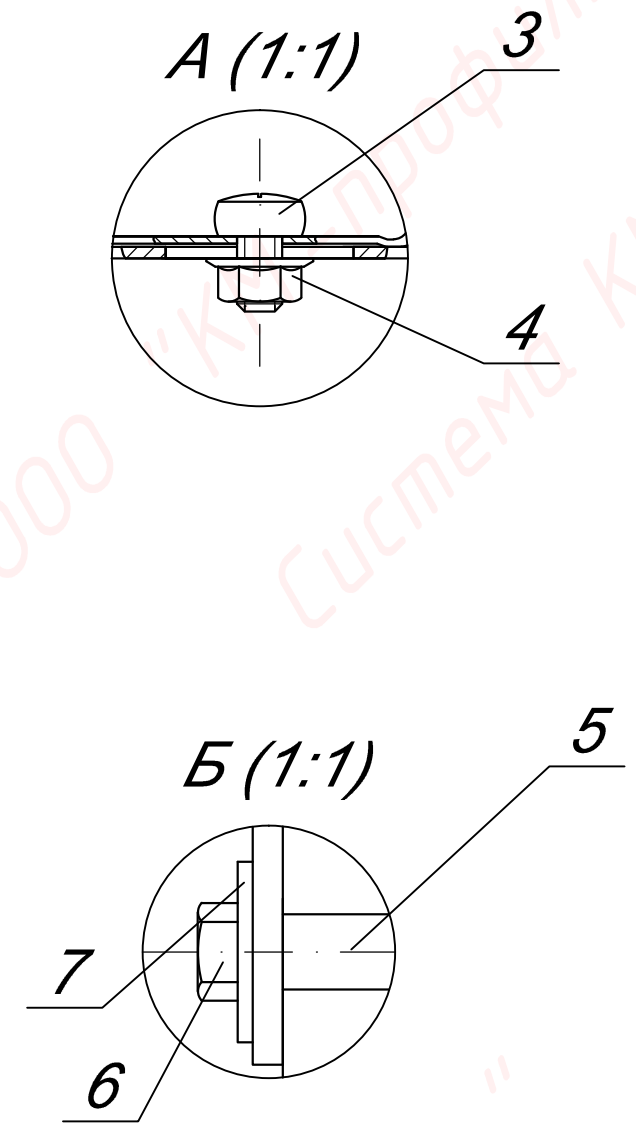
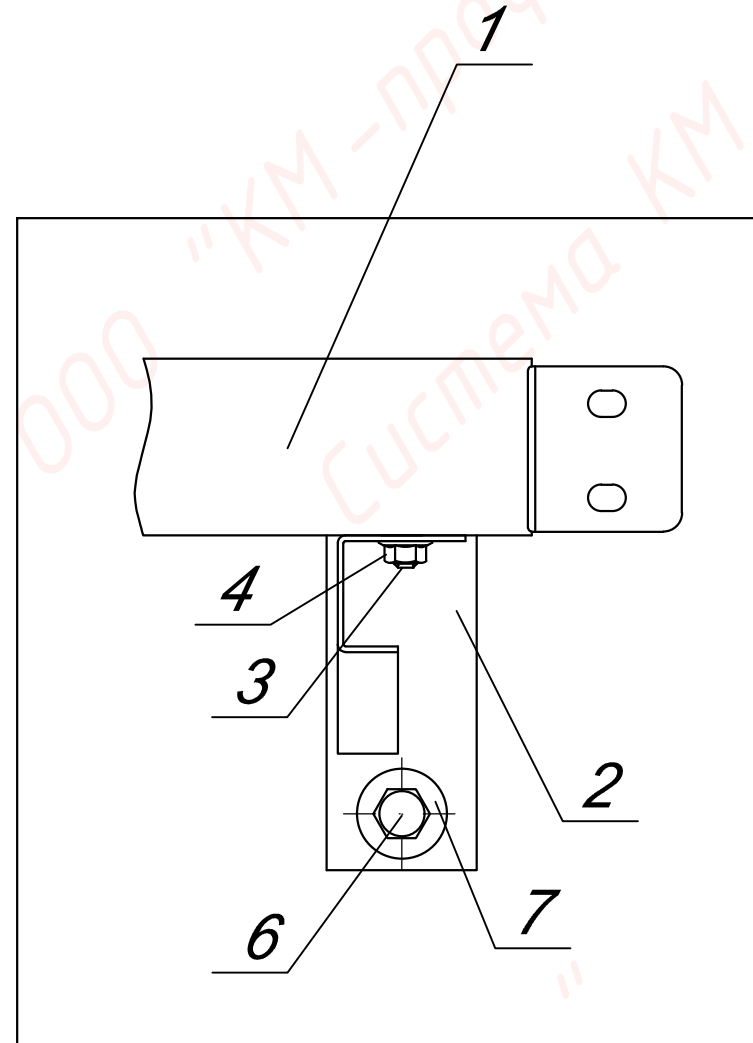
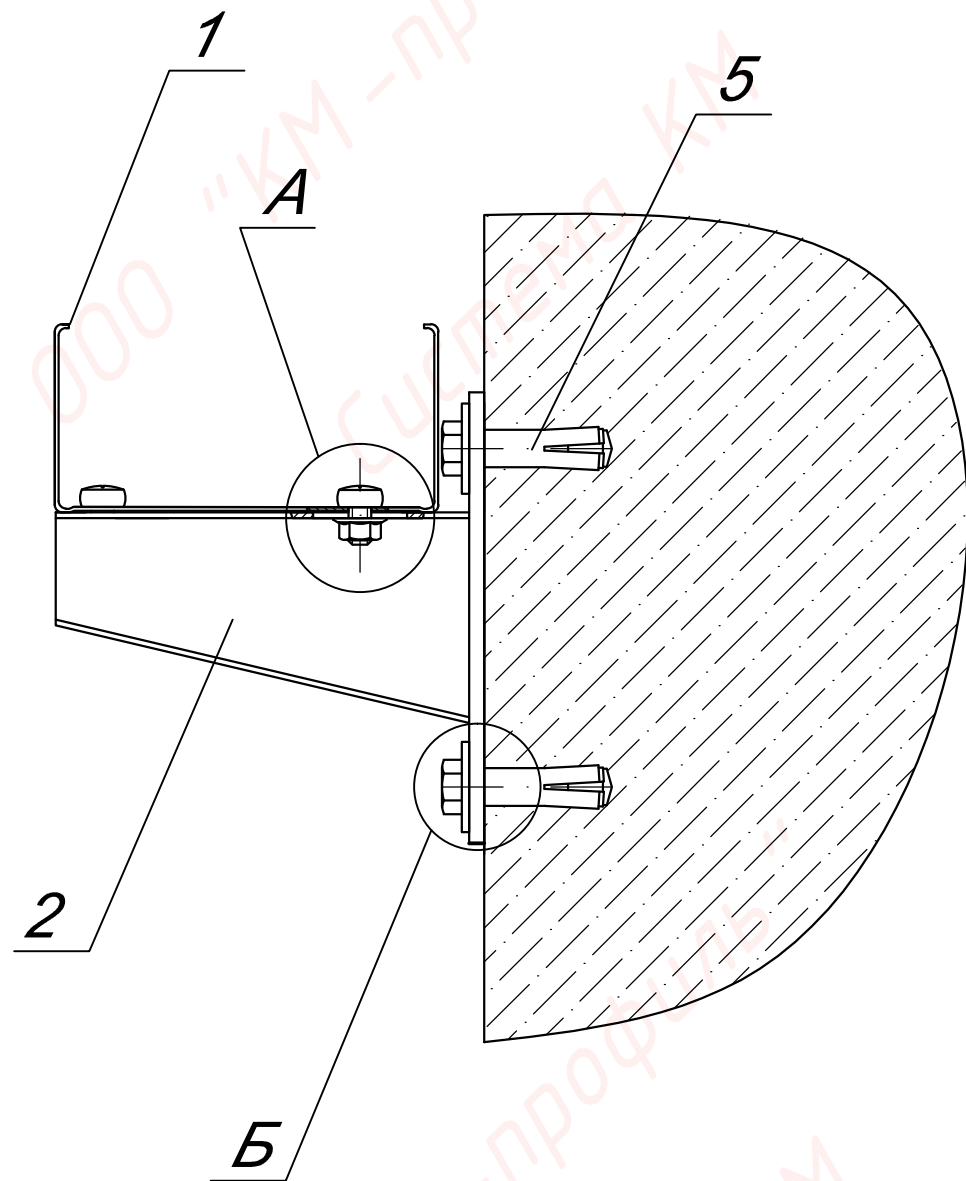
КМ-2016.УК.81

Крепление листового лотка к стене при помощи консоли с опорой KSP100

Лит.	Масса	Масштаб
		1:2
Лист 81	Листов 84	

Оцинкованная сталь





Инв. № подл.	Подп. и дата
Взам. инв. №	Инв. № дубл.
Подп. и дата	Подп. и дата

Поз.	Обозначение	Наименование	Кол.	Примечание
1	LN(LP, LNE, LPE)50*100	Лоток листовый М50*100	1	
2	KS100	Консоль сварная	1	
3	V6*10	Винт с плоской головкой и шлицем комби М6*10	2	
4	GS6	Гайка специальная с фланцем М6	2	
5	AN8	Анкер забивной М8	2	
6	BT8*30	Болт полнорезной М8х30	2	
7	SH8	Шайба усиленная М8	2	

Изм.	Лист	№ докум.	Подп.	Дата
Разраб.	Беляев А.А.			
Пров.				
Т.контр.				
Согласов.				
Н.контр.				
Утв.				

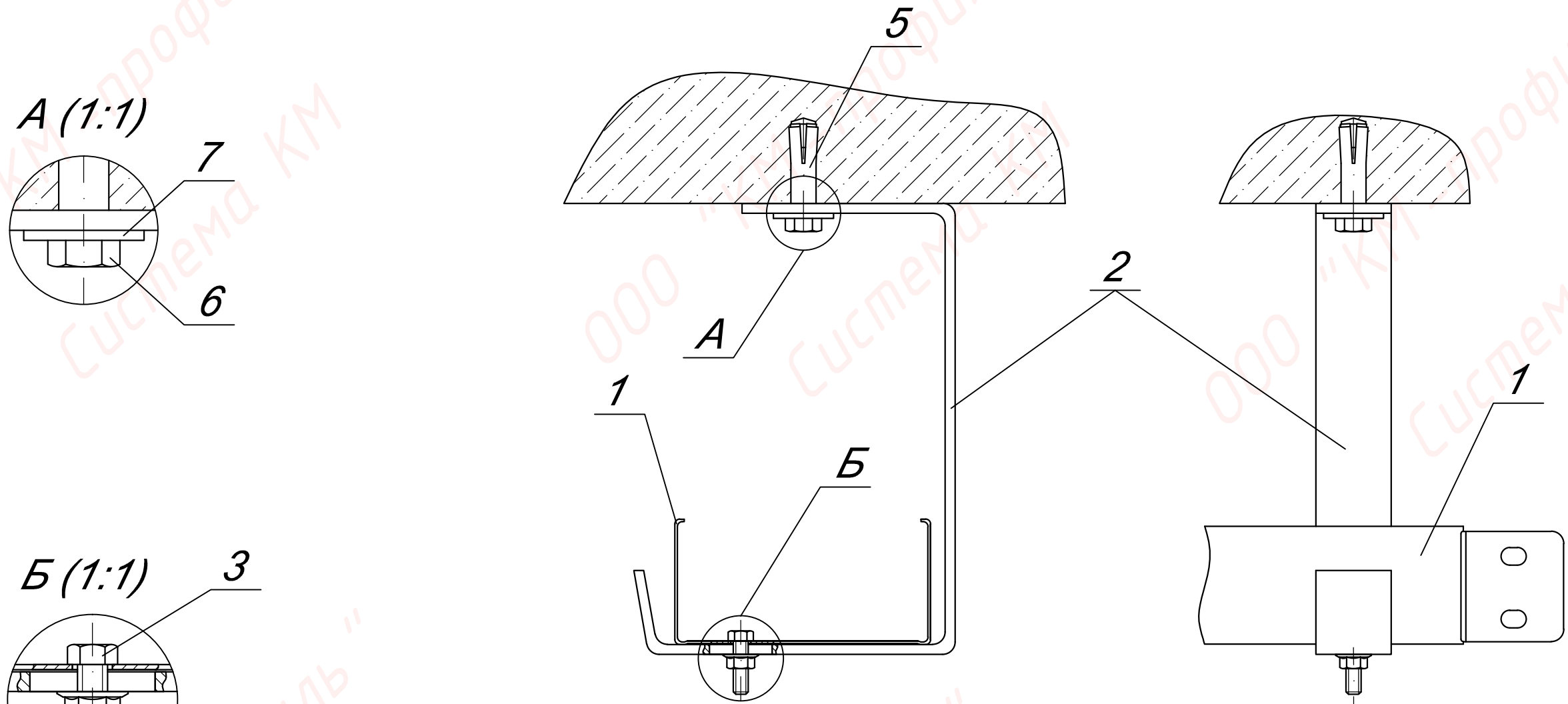
КМ-2016.УК.82

Крепление листового лотка к стене при помощи сварной консоли KS100

Лит.	Масса	Масштаб
		1:2
Лист 82	Листов 84	

Оцинкованная сталь




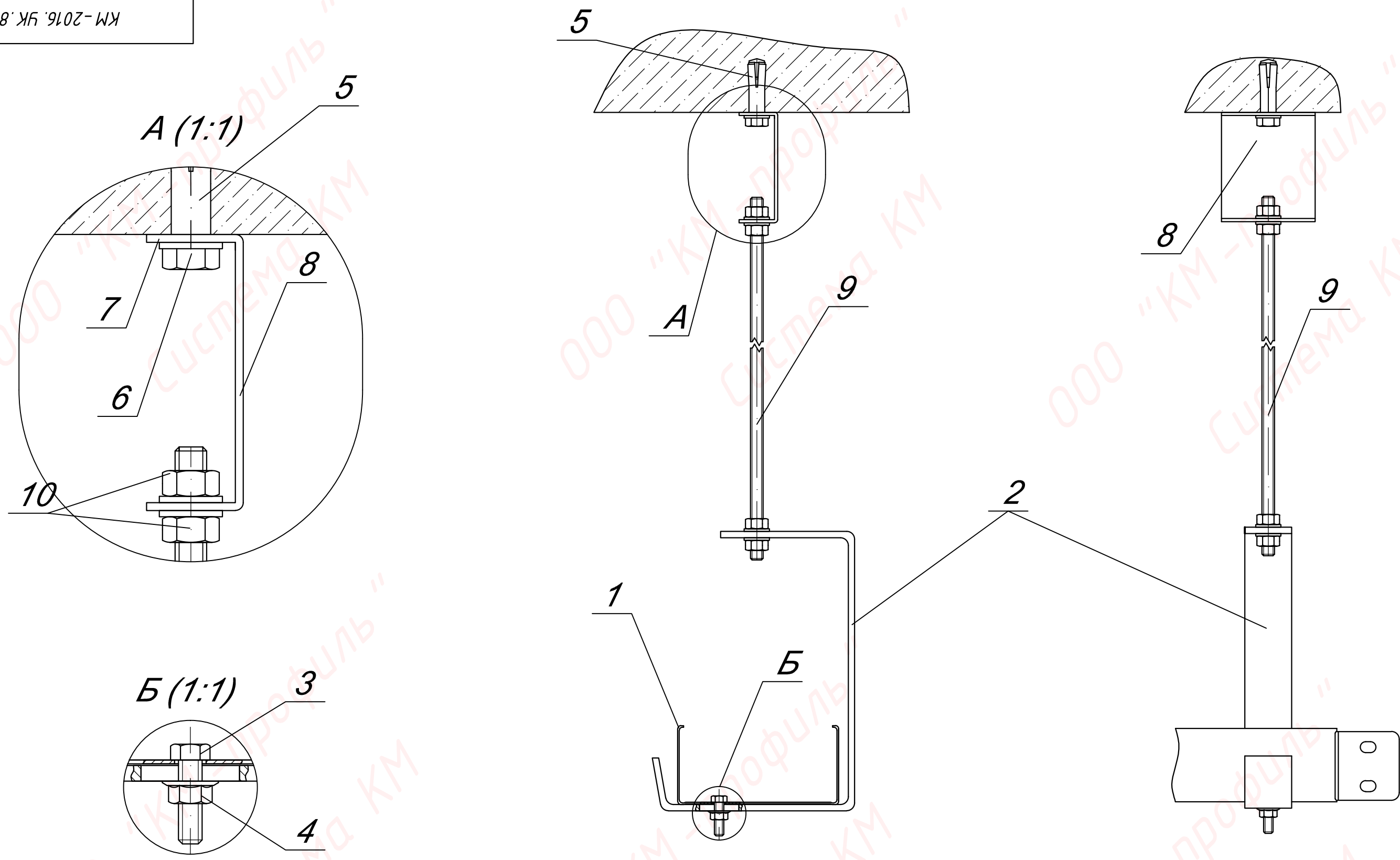


Инв. № подл.	Подп. и дата	Взам. инв. №	Инв. № дубл.	Подп. и дата
--------------	--------------	--------------	--------------	--------------

Поз.	Обозначение	Наименование	Кол.	Примечание
1	LN(LP, LNE, LPE)50*100	Лоток листовый 50*100	1	
2	SPV100	C-образный подвес	1	
3	BT6*20	Болт полнорезной М6*20	1	
4	GS6	Гайка специальная с фланцем М6	1	
5	AN8	Анкер забивной М8	1	
6	BT8*30	Болт полнорезной М8*30	1	
7	SH8	Шайба усиленная М8	1	

Изм.	Лист	№ докум.	Подп.	Дата
Разраб.	Беляев А.А.			
Пров.				
Т.контр.				
Согласов.				
Н.контр.				
Утв.				

КМ-2016.УК.83		
Лит.	Масса	Масштаб
		1:2
Лист 83		Листов 84
Оцинкованная сталь		
		
Копировал		
Формат А3		



Инв. № подл.	Взам. инв. №	Инв. № дубл.	Подп. и дата	
Поз.	Обозначение	Наименование	Кол.	Примечание
1	LN(LP, LNE, LPE)50*100	Лоток листовой 50*100	1	
2	SPV100	C-образный подвес	1	
3	BT6*20	Болт полнорезной М6*20	1	
4	GS6	Гайка специальная с фланцем М6	1	
5	AN8	Анкер забивной М8	1	
6	BT8*30	Болт полнорезной М8*30	1	
7	S8	Шайба плоская М8	5	
8	PS	Подвес для шпильки	1	
9	SM8*2000	Шпилька полнорезная М8*2000	1	
10	G8	Гайка шестигранная М8	4	

КМ-2016.УК.84								
Изм.	Лист	№ докум.	Подп.	Дата	Крепление листового лотка к потолку при помощи C-образного подвеса SPV100 и шпильки SM8*2000	Лит.	Масса	Масштаб
Разраб.	Беляев А.А.							1:2,5
Пров.						Лист 84	Листов 84	
Т.контр.								
Согласов.					Оцинкованная сталь			
Н.контр.								
Утв.								