



ПРОТОН-ЭЛЕКТРОТЕКС

Силовые полупроводниковые приборы

БЫСТРОДЕЙСТВУЮЩИЕ ТИРИСТОРЫ С ПОЛУПРОВОДНИКОВЫМ ЭЛЕМЕНТОМ 100 ММ



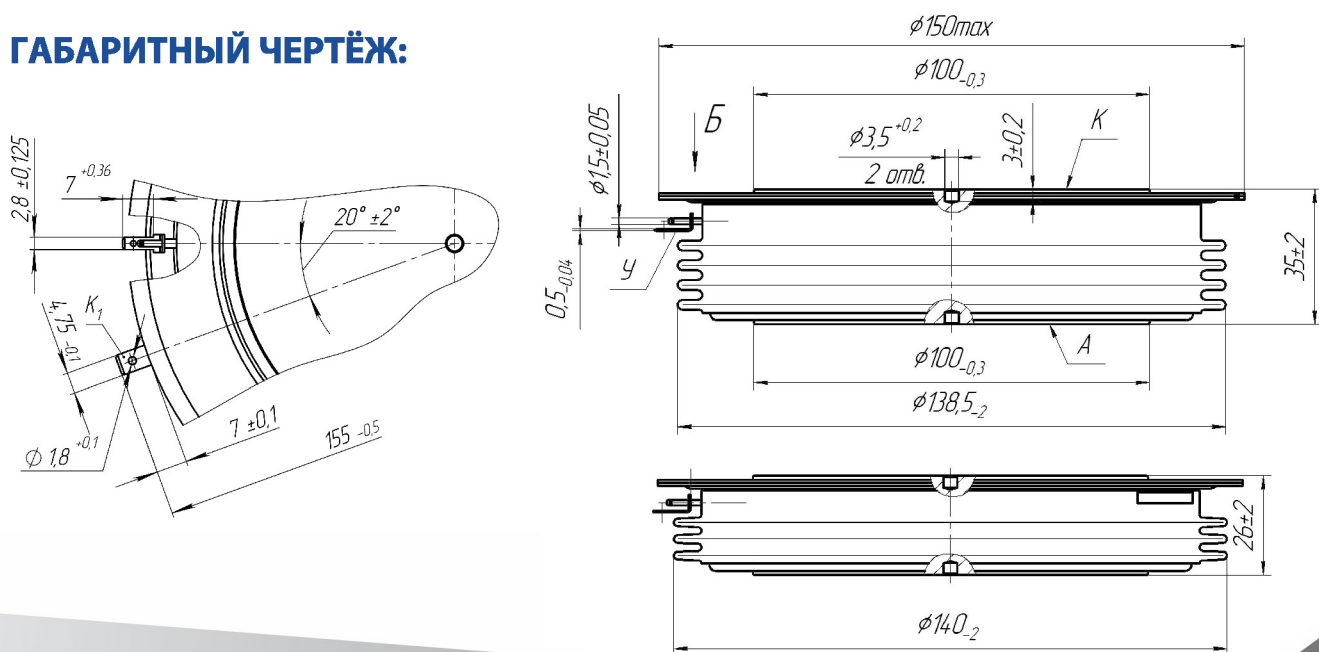
ОБЛАСТЬ ПРИМЕНЕНИЯ:

- преобразователи частоты систем индукционного нагрева.

ОСОБЕННОСТИ:

- повышенный средний ток;
- сниженное пороговое напряжение и динамическое сопротивление;
- низкое тепловое сопротивление;
- низкие коммутационные потери;
- низкое время выключения;
- повышенные показатели надёжности;
- повышенная стойкость к электро- и термоциклированию.

ГАБАРИТНЫЙ ЧЕРТЁЖ:



www.proton-electrotex.com



+7 (4862) 44-04-56



marketing@proton-electrotex.com

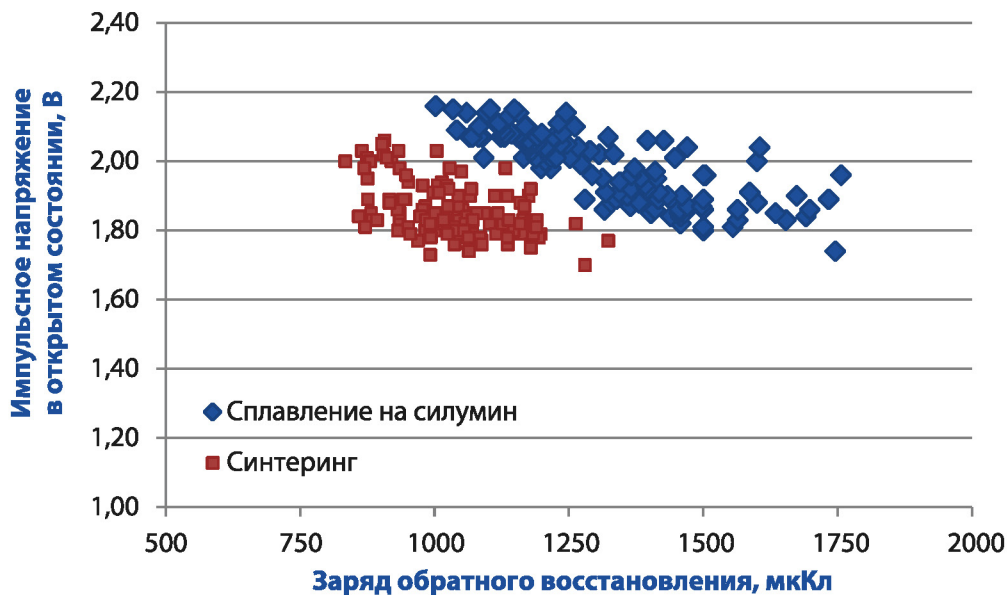


ПРОТОН-ЭЛЕКТРОТЕКС

Силовые полупроводниковые приборы

БЫСТРОДЕЙСТВУЮЩИЕ ТИРИСТОРЫ С ПОЛУПРОВОДНИКОВЫМ ЭЛЕМЕНТОМ 100 ММ

ОСНОВНЫЕ ПАРАМЕТРЫ:



Наименование прибора	U_{DRM}	I_{DRM}	$I_{TAV} (T_c)$	I_{TSM}	$U_{T(ГО)}$	r_T	T_{jmax}	t_q	R_{thjc}
	В	мА	А (°С)	кА (T _{jmax} , 10 мс)	В	МОм	°С	мкс	°С/Вт
ТБИ193-2500-28	2400±2800	300	2500 (93)	86	1,4	0,12	125	50	0,0059
ТБИ393-2500-28	2400±2800	300	2500 (93)	86	1,4	0,12	125	50	0,0060