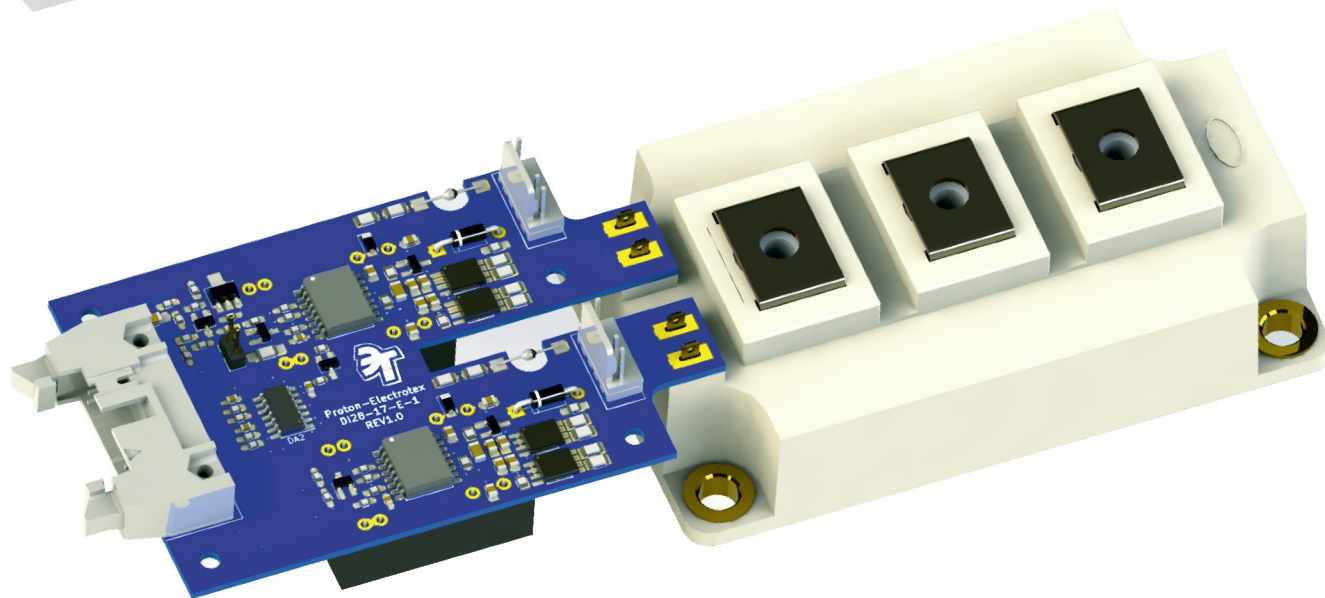


Двухканальный драйвер IGBT



ОПИСАНИЕ ПРОДУКТА:

DI28-17-E-1 — это двухканальный plug and play IGBT драйвер, предназначенный специально для IGBT-модулей с шириной основания 34 и 62 мм и классом по напряжению до 1,7 кВ.

ОСОБЕННОСТИ:

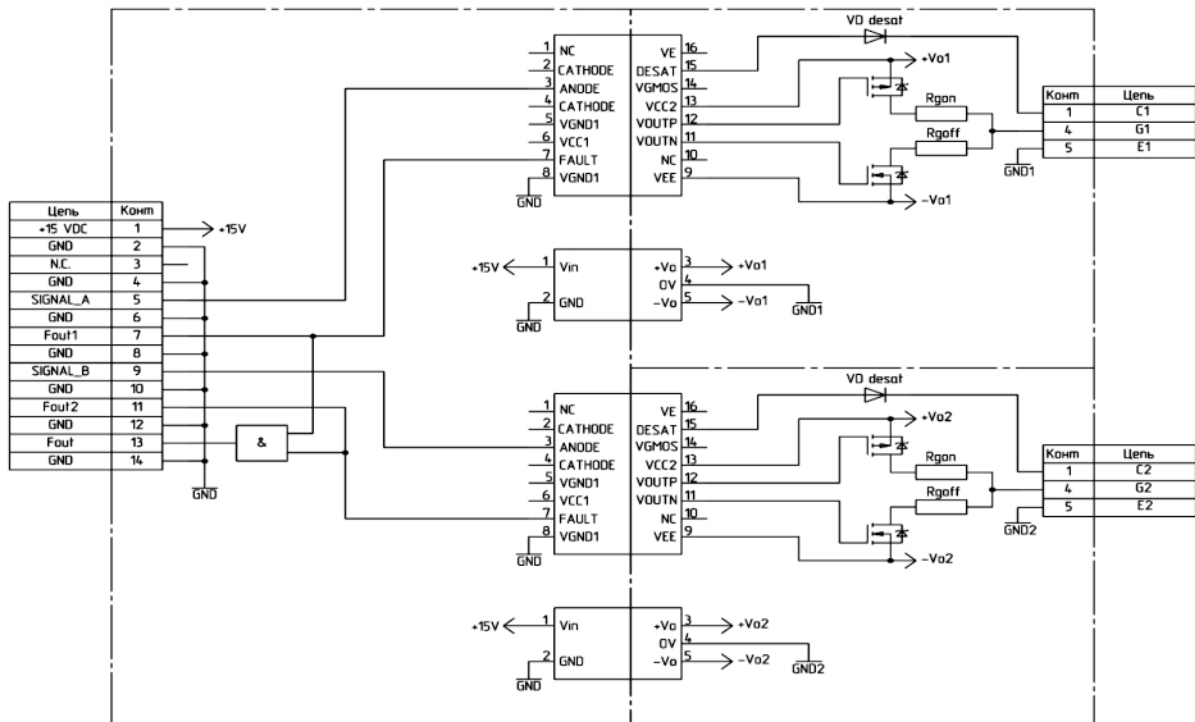
- двухканальный IGBT драйвер
- блокирующее напряжение до 1700 В
- максимальный импульсный ток управления +/-8 А
- выходное напряжение затвора +15/-8 В
- 15 В на уровне интерфейса логики
- полумостовой и отдельный режим управления
- испытательное напряжение изоляции 4 кВ AC
- изолированный конвертер DC/DC
- частота ШИМ до 15 кГц
- защита транзисторов от КЗ с плавным выключением
- защита от пониженного напряжения питания
- компактная конструкция 93x60x25 мм.

ТИПОВОЕ ПРИМЕНЕНИЕ:

- преобразователи для солнечной и ветроэнергетики
- источники бесперебойного питания (ИБП)
- электротранспорт
- железнодорожная промышленность
- приводы AC
- преобразователи частоты
- активные выпрямители.



БЛОК-СХЕМА



ХАРАКТЕРИСТИКИ

Параметр	Мин.	Средн.	Макс.	Ед. ИЗМ.
Напряжение питания		15		В
Выходное напряжение		+15/-8		В
Импульсный выходной ток	-8		+8	А
Выходная мощность на канал		1.2		Вт
Задержка включения			100	нс
Dead time (полумостовой режим)		4		мкс
Частота коммутации			15	кГц
Порог включения	10			В
Порог выключения			5	В
Стойкость dv/dt, вход-выход	50			кВ/мкс
Испытательное напряжение изоляции, вход-выход	4.0			кВ _{АС}
Температура эксплуатации	-40		+85	°С
Температура хранения	-40		+55	°С