



ПРОТОН-ЭЛЕКТРОТЕКС

Силовые полупроводниковые приборы

Мощный высоковольтный диод с полупроводниковым элементом 100 мм



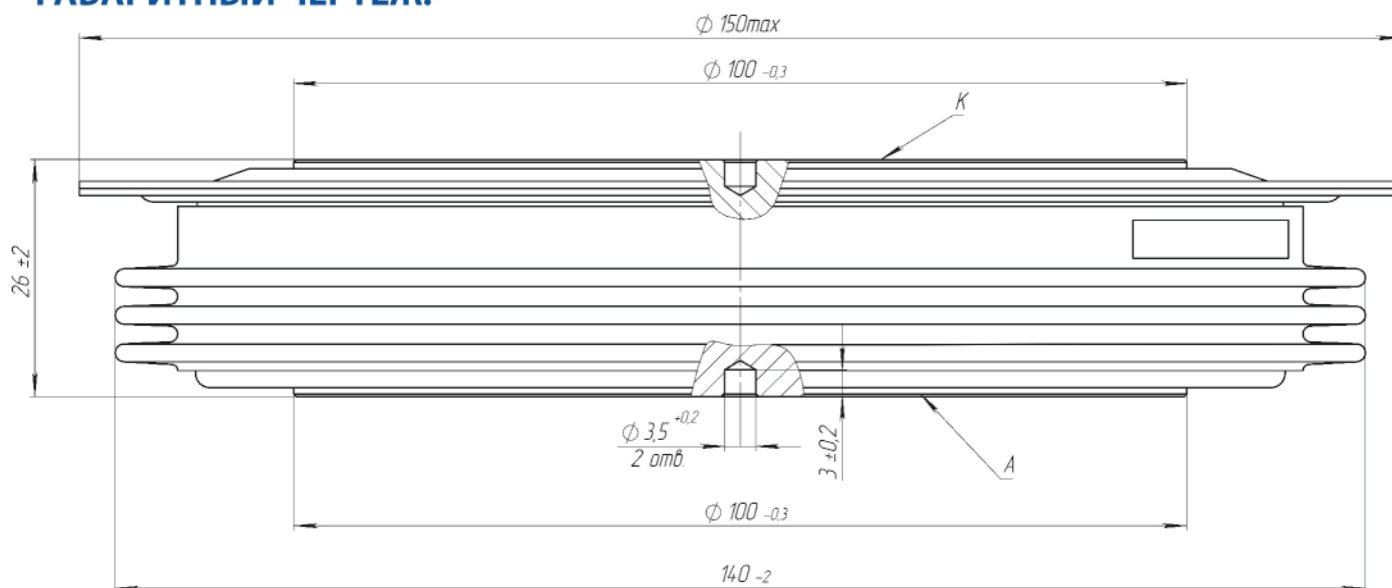
ОБЛАСТЬ ПРИМЕНЕНИЯ:

- преобразовательное оборудование.

ОСОБЕННОСТИ:

- высокий коэффициент надежности I^2t ;
- повышенный средний ток;
- низкие энергии потерь в проводящем состоянии и при коммутациях;
- низкое тепловое сопротивление.

ГАБАРИТНЫЙ ЧЕРТЁЖ:



ОСНОВНЫЕ ХАРАКТЕРИСТИКИ:

Наименование прибора	U_{RRM} В	I_{RRM} мА	$I_{FAV}(T_C)$ А (°C)	$I_{FSM}(T_{jmax}, 10 \text{ мс})$ кА	$U_{F(TO)}$ В	r_T МОм	T_{jmax} °C	R_{thjc} °C/Вт
Д193-3200-65	6200±6500	300	3200 (111)	64	0,9	0,19	150	0,005