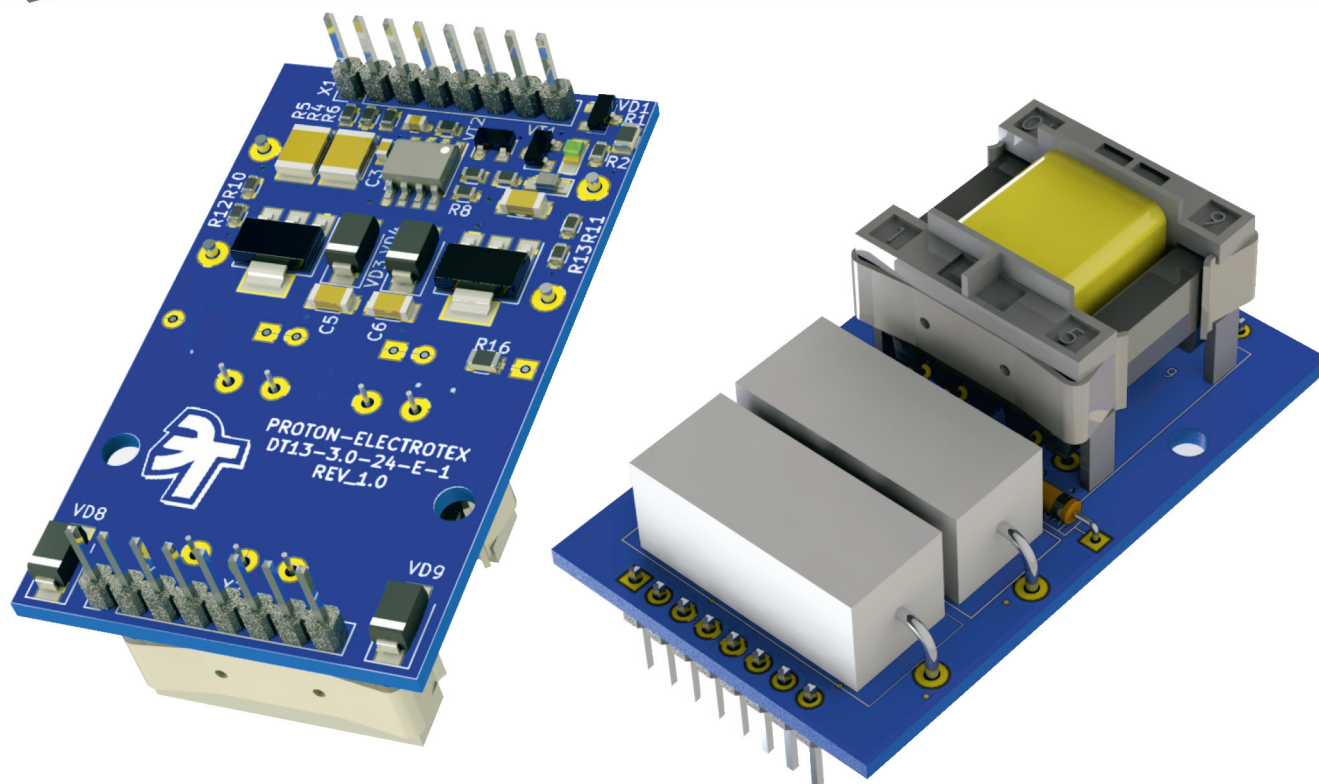


Одноканальный тиристорный драйвер



Описание продукта

DT13-3.0-24-E-1 — это одноканальный тиристорный драйвер предназначенный для управления тиристорами с классом по напряжению до 1,8 кВ и номинальным током до 5000 А..

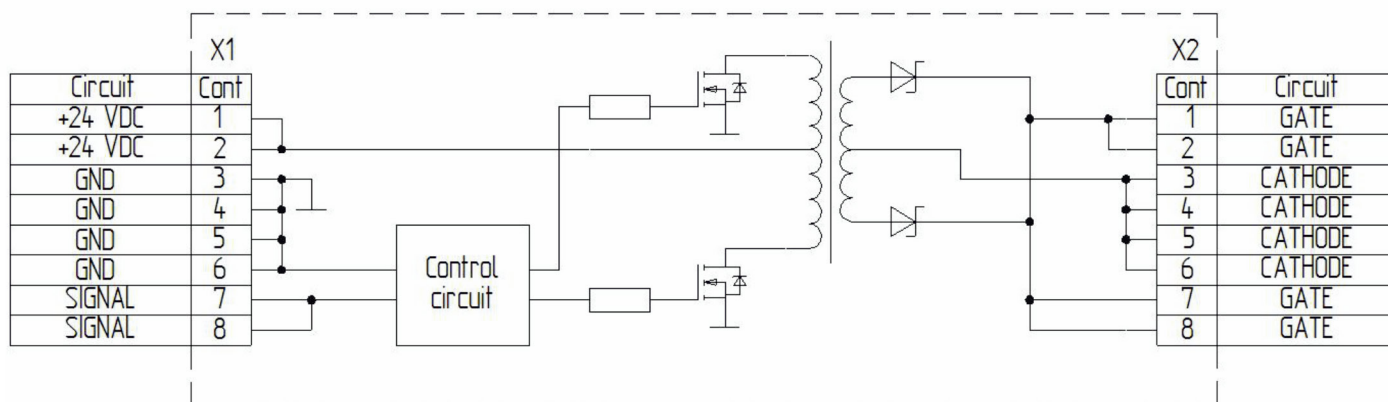
Особенности

- Одноканальный тиристорный драйвер
- Может быть смонтирован непосредственно на печатную плату
- Гальваническая изоляция обеспечена трансформатором
- Испытательное напряжение изоляции 3 кВ AC
- Напряжение теста изоляции 3 кВ AC
- Предназначен для управления тиристорами с классом по напряжению до 1,8 кВ
- Компактная конструкция 54x32x26 мм
- Амплитуда форсажного импульса тока 3 А.

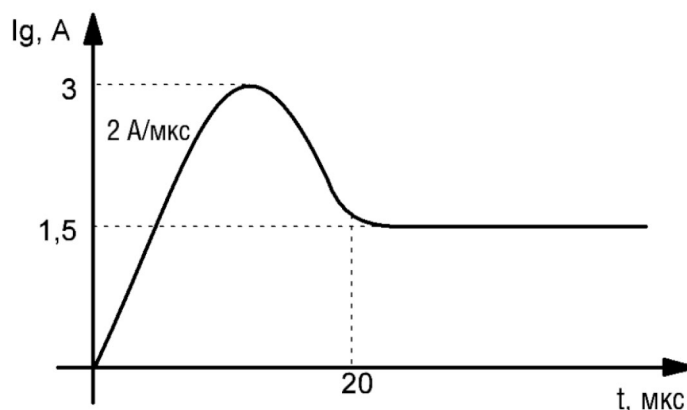
Применение

- Тиристорные ключи
- Импульсно-разрядные устройства
- Устройства плавного пуска для асинхронных двигателей
- Выпрямители

Блок-схема драйвера



Типичная форма тока



Электрические характеристики

Параметр	Мин.	Средн.	Макс.	Ед. изм.
Напряжение питания	21.6	24	26.4	В
Время задержки включения			20	мкс
Амплитуда длительного выходного тока управления	1.0		1.5	А
Амплитуда форсажного импульса		3.0		А
Скорость нарастания тока	2.0			А/мкс
Частота			10	кГц
Порог включения	18			В
Порог выключения			8	В
Время задержки (мин. время между импульсами)	50			мкс
Напряжение испытания изоляции, вход-выход	3.0			кВ _{АС}
Температура эксплуатации	0		+40	°С
Температура хранения	-40		+55	°С