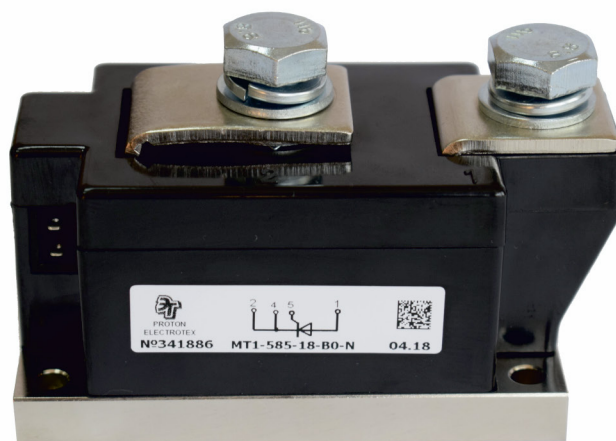


Однопозиционные диодные и тиристорные модули с шириной основания 50 мм (тип В0)



ОБЛАСТЬ ПРИМЕНЕНИЯ:

- системы управления электроприводом;
- выпрямительные системы.

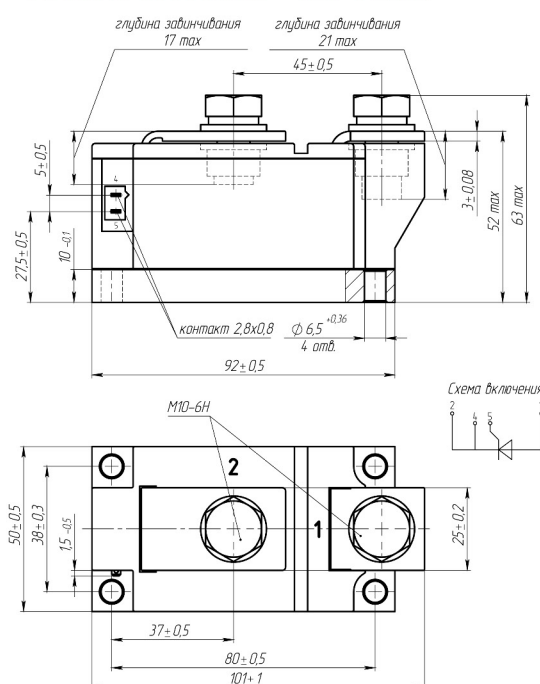
ОСОБЕННОСТИ:

- прижимная конструкция;
- корпус промышленного стандарта;
- изолированное основание при напряжении изоляции до 7 кВ АС (50 Гц, 1 мин.);
- сертификация UL;
- частичные разряды: не более 10 пкКл (при напряжении 2860 В).

ПРЕИМУЩЕСТВО:

- высокая надежность;
- простота монтажа;
- эффективное использование площади охладителей.

ГАБАРИТНЫЙ ЧЕРТЁЖ:



ОСНОВНЫЕ ХАРАКТЕРИСТИКИ:

Наименование прибора	U_{DRM} U_{RRM}	I_{DRM} I_{RRM}	I_{FAV} (Тс)	I_{TSM} (T_{jmax} , 10 мс)	$U_{T(ГО)}$	r_T	T_{jmax}	R_{thjc}
	В	мА	А (°С)	кА	В	МОм	°С	°С/Вт
MT1-650-12	1000÷1200	70	650 (85)	18	0,85	0,28	140	0,062
MT1-540-18	1400÷1800	70	540 (85)	15,5	0,85	0,32	130	
MT1-595-18	1400÷1800	140	595 (85)	17,5	0,85	0,32	135	
MT1-430-24	2000÷2400	100	430 (85)	12	1,00	0,41	125	
MT1-400-28	2000÷2800	100	400 (85)	11	1,00	0,65	125	
MT1-320-36	3000÷3600	200	320 (85)	5,5	1,15	0,80	125	
MT1-260-44	3800÷4400	200	260 (85)	5	1,40	1,30	125	0,065
MT1-240-65	4600÷6500	250	240 (85)	4	1,60	1,40	125	

Наименование прибора	U_{RRM}	I_{RRM}	I_{FAV} (Тс)	I_{FSM} (T_{jmax} , 10 мс)	$U_{F(ГО)}$	r_T	T_{jmax}	R_{thjc}
	В	мА	А (°С)	кА	В	МОм	°С	°С/Вт
МД1-660-18	1000÷1800	50	660 (100)	19	0,78	0,23	150	0,062
МД1-580-28	2000÷2800	50	580 (100)	14	0,80	0,35	150	
МД1-515-36	3000÷3600	50	515 (100)	13	0,80	0,50	150	
МД1-470-44	3800÷4400	50	470 (100)	12	0,85	0,60	150	0,065
МД1-370-52	4600÷5200	100	370 (100)	8	0,85	0,80	140	
МД1-320-65	5400÷6500	100	320 (100)	6	0,95	1,10	140	