

СИСТЕМЫ КАБЕЛЬНЫХ ЛОТКОВ

EAE

ELECTRICAL

СТК

СТК

ELINECTK

Горячее Цинкование
СТК
Системы Кабельных Лотков

E-Line СТК

Кабельный Лоток и Модули

Поворотный Модуль С
Внешним Изгибом СТК-DD

Поворотный Модуль С
Внутренним Изгибом СТК-ID

Модуль Изменения
Уровня СТК-SDM

Крестообразный Соединительный
Модуль СТК-AD

Кабельный Лоток СТК

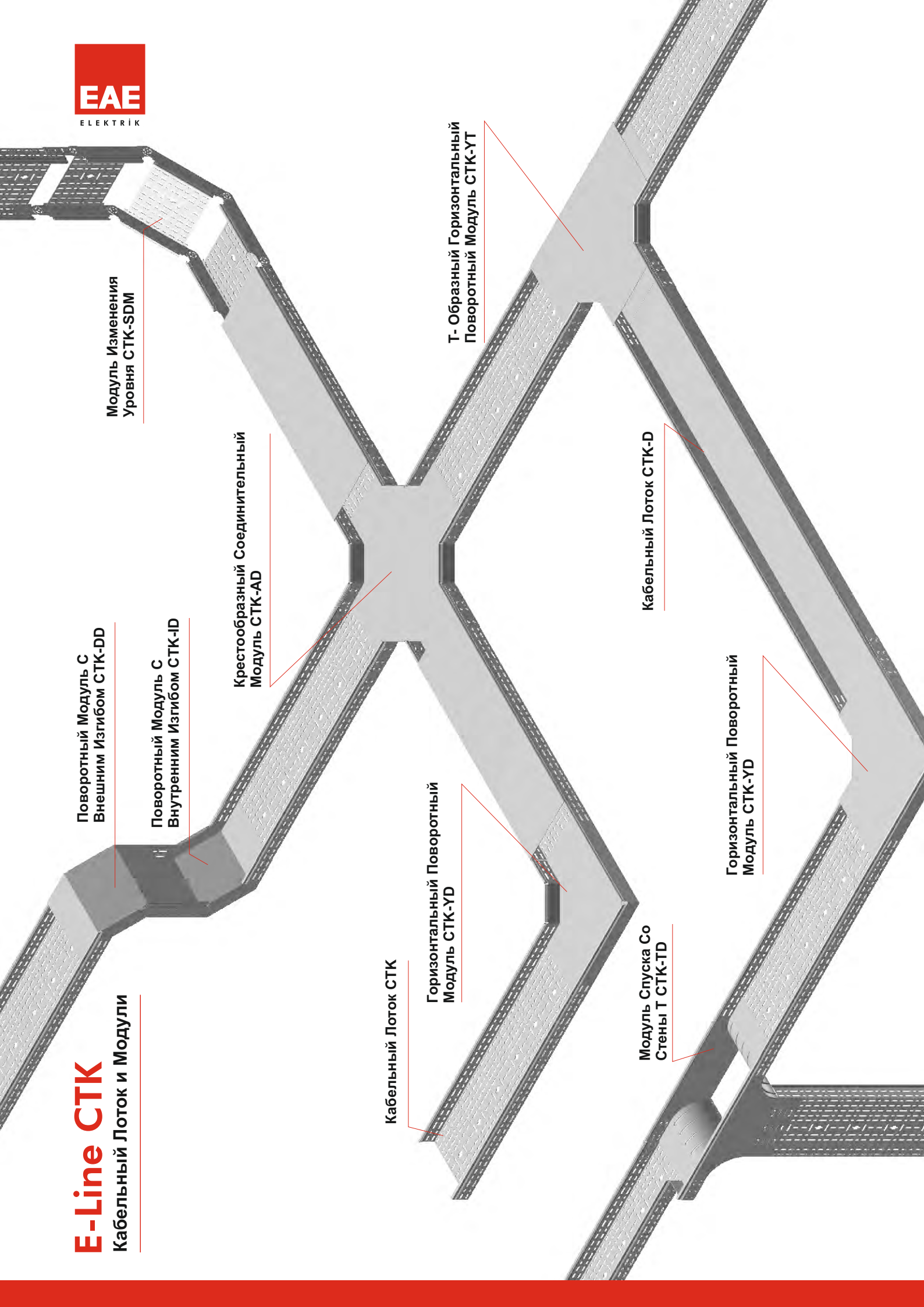
Горизонтальный Поворотный
Модуль СТК-УD

Т-Образный Горизонтальный
Поворотный Модуль СТК-УТ

Модуль Спуска Со
Стены Т СТК-TD

Кабельный Лоток СТК-D

Горизонтальный Поворотный
Модуль СТК-УD





СОДЕРЖАНИЕ

| | |
|-------|--|
| 2 | Кабельный Лоток СТК (1,5-2 мм) |
| 3 | Кабельный Лоток СТК-D (1,5-2 мм) |
| 4-11 | Модули Кабельного Лотка СТК |
| 12 | Соединительный Элемент СТК |
| 13 | Модуль Изменения Уровня СТК |
| 14 | Шарнирный Соединитель Для Изменения Уровня СТК, Крепеж С Зажимом, Сепаратор |
| 15-17 | Редукция СТК |
| 18 | Торцевой Элемент СТК |

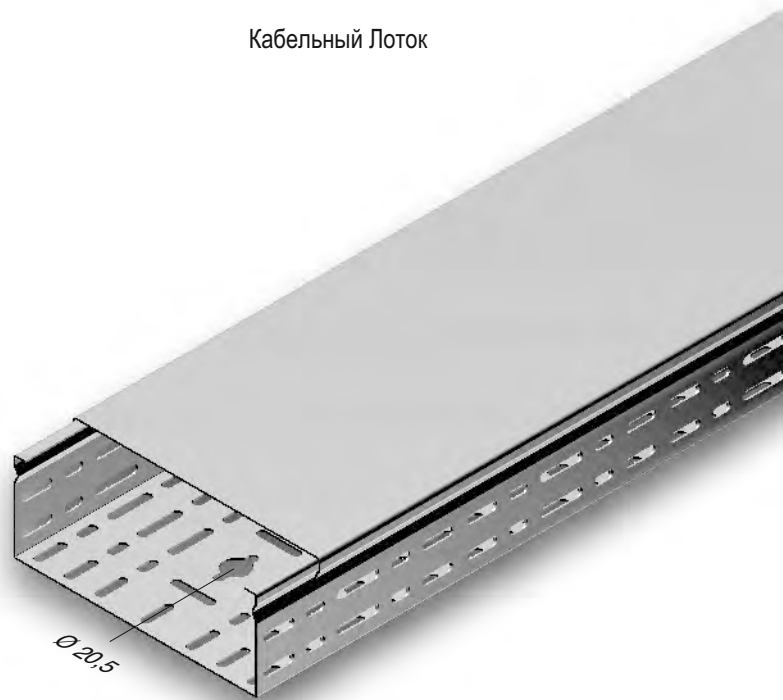
СИСТЕМЫ КАБЕЛЬНЫХ ЛОТКОВ

▶▶ КАБЕЛЬНЫЕ ЛОТКИ СТК

Горячее Цинкование (TS EN ISO 1461)

| Наименование | Н (мм) | А (мм) | Т (мм) | Вес (кг/м) | Код заказа |
|--------------|-----------|-----------|-----------|---------------|---------------|
| 060 СТК 100 | 60 | 100 | 1,5 | 4,484 | 3006442 |
| 060 СТК 150 | 60 | 150 | 1,5 | 5,694 | 3006443 |
| 060 СТК 200 | 60 | 200 | 1,5 | 6,824 | 3006444 |
| 060 СТК 250 | 60 | 250 | 1,5 | 8,003 | 3006445 |
| 060 СТК 300 | 60 | 300 | 1,5 | 9,119 | 3006446 |
| 060 СТК 400 | 60 | 400 | 1,5 | 11,553 | 3006447 |
| 060 СТК 500 | 60 | 500 | 1,5 | 13,910 | 3006448 |
| 060 СТК 600 | 60 | 600 | 1,5 | 16,266 | 3006449 |
| 075 СТК 100 | 75 | 100 | 1,5 | 4,754 | 3006450 |
| 075 СТК 150 | 75 | 150 | 1,5 | 5,918 | 3006451 |
| 075 СТК 200 | 75 | 200 | 1,5 | 7,112 | 3006452 |
| 075 СТК 250 | 75 | 250 | 1,5 | 8,290 | 3006453 |
| 075 СТК 300 | 75 | 300 | 1,5 | 9,406 | 3006454 |
| 075 СТК 400 | 75 | 400 | 1,5 | 11,825 | 3006455 |
| 075 СТК 500 | 75 | 500 | 1,5 | 14,181 | 3006456 |
| 075 СТК 600 | 75 | 600 | 1,5 | 16,537 | 3006457 |
| 100 СТК 100 | 100 | 100 | 1,5 | 5,286 | 3006458 |
| 100 СТК 150 | 100 | 150 | 1,5 | 6,464 | 3006459 |
| 100 СТК 200 | 100 | 200 | 1,5 | 7,642 | 3006460 |
| 100 СТК 250 | 100 | 250 | 1,5 | 8,821 | 3006461 |
| 100 СТК 300 | 100 | 300 | 1,5 | 9,956 | 3006462 |
| 100 СТК 400 | 100 | 400 | 1,5 | 12,355 | 3006463 |
| 100 СТК 500 | 100 | 500 | 1,5 | 14,732 | 3006464 |
| 100 СТК 600 | 100 | 600 | 1,5 | 17,069 | 3006465 |

Кабельный Лоток



С отверстиями в один ряд Н=060.
С отверстиями в два ряда Н=075.
С отверстиями в три ряда Н=100.

Образец заказа:
Высота (Н): 100 мм
Ширина лотка (А): 200 мм
Толщина стенки (Т): 1,5 мм
Тип покрытия (С): Горячее Цинкование
Тип модуля: Кабельный Лоток



- При заказах пожалуйста укажите код заказа.
- Вес материалов является приблизительным и может колебаться в пределах $\pm 10\%$.

- Стандартная длина 3000 мм.
- Для заказа специальных размеров, пожалуйста свяжитесь с нами.

►► КАБЕЛЬНЫЕ ЛОТКИ СТК-D

Горячее Цинкование (TS EN ISO 1461)

| Наименование | Н (мм) | А (мм) | Т (мм) | Вес (кг/м) | Код заказа |
|---------------|-----------|-----------|-----------|---------------|---------------|
| 060 СТК-D 100 | 60 | 100 | 1,5 | 4,763 | 3006466 |
| 060 СТК-D 150 | 60 | 150 | 1,5 | 6,083 | 3006467 |
| 060 СТК-D 200 | 60 | 200 | 1,5 | 7,392 | 3006468 |
| 060 СТК-D 250 | 60 | 250 | 1,5 | 8,688 | 3006469 |
| 060 СТК-D 300 | 60 | 300 | 1,5 | 9,930 | 3006470 |
| 060 СТК-D 400 | 60 | 400 | 1,5 | 12,562 | 3006471 |
| 060 СТК-D 500 | 60 | 500 | 1,5 | 15,165 | 3006472 |
| 060 СТК-D 600 | 60 | 600 | 1,5 | 18,051 | 3006473 |
| 075 СТК-D 100 | 75 | 100 | 1,5 | 5,182 | 3006474 |
| 075 СТК-D 150 | 75 | 150 | 1,5 | 6,478 | 3006475 |
| 075 СТК-D 200 | 75 | 200 | 1,5 | 7,773 | 3006476 |
| 075 СТК-D 250 | 75 | 250 | 1,5 | 8,921 | 3006477 |
| 075 СТК-D 300 | 75 | 300 | 1,5 | 10,302 | 3006478 |
| 075 СТК-D 400 | 75 | 400 | 1,5 | 12,954 | 3006479 |
| 075 СТК-D 500 | 75 | 500 | 1,5 | 15,553 | 3006480 |
| 075 СТК-D 600 | 75 | 600 | 1,5 | 18,143 | 3006481 |
| 100 СТК-D 100 | 100 | 100 | 1,5 | 5,821 | 3006482 |
| 100 СТК-D 150 | 100 | 150 | 1,5 | 7,117 | 3006483 |
| 100 СТК-D 200 | 100 | 200 | 1,5 | 8,412 | 3006484 |
| 100 СТК-D 250 | 100 | 250 | 1,5 | 9,708 | 3006485 |
| 100 СТК-D 300 | 100 | 300 | 1,5 | 10,960 | 3006486 |
| 100 СТК-D 400 | 100 | 400 | 1,5 | 13,593 | 3006487 |
| 100 СТК-D 500 | 100 | 500 | 1,5 | 16,005 | 3006488 |
| 100 СТК-D 600 | 100 | 600 | 1,5 | 18,810 | 3006489 |

Неперфорированный
Кабельный Лоток



С отверстиями в один ряд Н=060.
С отверстиями в два ряда Н=075.
С отверстиями в три ряда Н=100.

Образец заказа:
Высота (Н): 75 мм
Ширина лотка (А): 500 мм
Толщина стенки (Т): 2 мм
Тип покрытия (С): Горячее Цинкование
Тип модуля: Неperфорированный
Кабельный Лоток



- При заказах пожалуйста укажите код заказа.
- Вес материалов является приблизительным и может колебаться в пределах $\pm 10\%$.

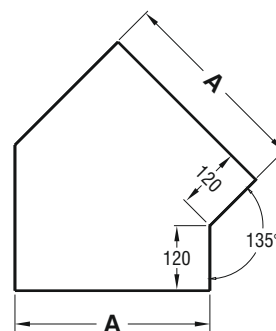
- Стандартная длина 3000 мм.
- Для заказа специальных размеров, пожалуйста свяжитесь с нами.

▶▶ ГОРИЗОНТАЛЬНЫЙ ПОВОРОТНЫЙ МОДУЛЬ (135°) СТК

Горячее Цинкование (TS EN ISO 1461)

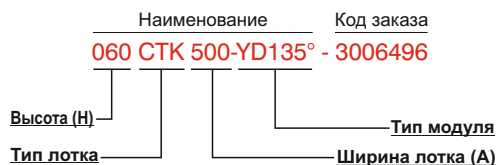
| Наименование | Н (мм) | А (мм) | Т (мм) | Вес (кг/шт) | Код заказа |
|---------------------|-----------|-----------|-----------|----------------|---------------|
| 060 СТК 100 YD 135° | 60 | 100 | 1,2 | 2,225 | 3006490 |
| 060 СТК 150 YD 135° | 60 | 150 | 1,2 | 2,930 | 3006491 |
| 060 СТК 200 YD 135° | 60 | 200 | 1,2 | 3,672 | 3006492 |
| 060 СТК 250 YD 135° | 60 | 250 | 1,2 | 4,498 | 3006493 |
| 060 СТК 300 YD 135° | 60 | 300 | 1,5 | 6,043 | 3006494 |
| 060 СТК 400 YD 135° | 60 | 400 | 1,5 | 8,234 | 3006495 |
| 060 СТК 500 YD 135° | 60 | 500 | 1,5 | 10,674 | 3006496 |
| 060 СТК 600 YD 135° | 60 | 600 | 1,5 | 13,364 | 3006497 |
| <hr/> | | | | | |
| 075 СТК 100 YD 135° | 75 | 100 | 1,5 | 2,371 | 3006498 |
| 075 СТК 150 YD 135° | 75 | 150 | 1,5 | 3,083 | 3006499 |
| 075 СТК 200 YD 135° | 75 | 200 | 1,5 | 3,832 | 3006500 |
| 075 СТК 250 YD 135° | 75 | 250 | 1,5 | 4,668 | 3006501 |
| 075 СТК 300 YD 135° | 75 | 300 | 1,5 | 6,222 | 3006502 |
| 075 СТК 400 YD 135° | 75 | 400 | 1,5 | 8,426 | 3006503 |
| 075 СТК 500 YD 135° | 75 | 500 | 1,5 | 10,885 | 3006504 |
| 075 СТК 600 YD 135° | 75 | 600 | 1,5 | 13,591 | 3006505 |
| <hr/> | | | | | |
| 100 СТК 100 YD 135° | 100 | 100 | 1,5 | 2,630 | 3006506 |
| 100 СТК 150 YD 135° | 100 | 150 | 1,5 | 3,357 | 3006507 |
| 100 СТК 200 YD 135° | 100 | 200 | 1,5 | 4,129 | 3006508 |
| 100 СТК 250 YD 135° | 100 | 250 | 1,5 | 4,968 | 3006509 |
| 100 СТК 300 YD 135° | 100 | 300 | 1,5 | 6,534 | 3006510 |
| 100 СТК 400 YD 135° | 100 | 400 | 1,5 | 8,466 | 3006511 |
| 100 СТК 500 YD 135° | 100 | 500 | 1,5 | 11,251 | 3006512 |
| 100 СТК 600 YD 135° | 100 | 600 | 1,5 | 13,983 | 3006513 |

YD 135°



С отверстиями в один ряд Н=060.
С отверстиями в два ряда Н=075.
С отверстиями в три ряда Н=100.

Образец заказа:
Высота (Н): 60 мм
Ширина лотка (А): 500 мм
Толщина стенки (Т): 2 мм
Тип покрытия (С): Горячее Цинкование
Тип модуля: Горизонтальный
Поворотный Модуль



■ При заказах пожалуйста укажите код заказа.

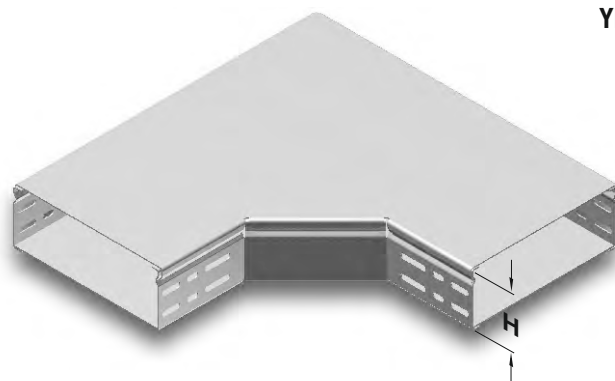
■ Для заказа специальных размеров, пожалуйста свяжитесь с нами.

■ Вес материалов является приблизительным и может колебаться в пределах ± 10%.

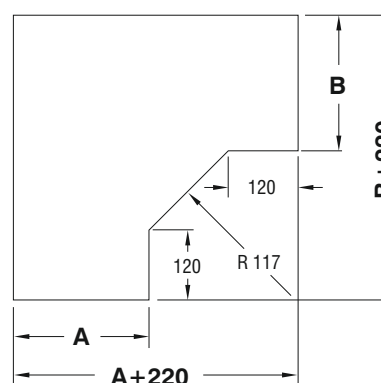
▶▶ ГОРИЗОНТАЛЬНЫЙ ПОВОРОТНЫЙ МОДУЛЬ (90°) СТК

Горячее Цинкование (TS EN ISO 1461)

| Наименование | Н (мм) | А (мм) | Т (мм) | Вес (кг/шт) | Код заказа |
|----------------|-----------|-----------|-----------|----------------|---------------|
| 060 СТК 100 YD | 60 | 100 | 1,2 | 3,023 | 3006514 |
| 060 СТК 150 YD | 60 | 150 | 1,2 | 4,187 | 3006515 |
| 060 СТК 200 YD | 60 | 200 | 1,2 | 5,506 | 3006516 |
| 060 СТК 250 YD | 60 | 250 | 1,2 | 6,974 | 3006517 |
| 060 СТК 300 YD | 60 | 300 | 1,5 | 8,593 | 3006518 |
| 060 СТК 400 YD | 60 | 400 | 1,5 | 12,286 | 3006519 |
| 060 СТК 500 YD | 60 | 500 | 1,5 | 16,583 | 3006520 |
| 060 СТК 600 YD | 60 | 600 | 1,5 | 21,427 | 3006521 |
| <hr/> | | | | | |
| 075 СТК 100 YD | 75 | 100 | 1,2 | 3,197 | 3006522 |
| 075 СТК 150 YD | 75 | 150 | 1,2 | 4,381 | 3006523 |
| 075 СТК 200 YD | 75 | 200 | 1,2 | 5,719 | 3006524 |
| 075 СТК 250 YD | 75 | 250 | 1,2 | 7,206 | 3006525 |
| 075 СТК 300 YD | 75 | 300 | 1,5 | 8,845 | 3006526 |
| 075 СТК 400 YD | 75 | 400 | 1,5 | 12,587 | 3006527 |
| 075 СТК 500 YD | 75 | 500 | 1,5 | 16,913 | 3006528 |
| 075 СТК 600 YD | 75 | 600 | 1,5 | 21,794 | 3006529 |
| <hr/> | | | | | |
| 100 СТК 100 YD | 100 | 100 | 1,2 | 3,501 | 3006530 |
| 100 СТК 150 YD | 100 | 150 | 1,2 | 4,719 | 3006531 |
| 100 СТК 200 YD | 100 | 200 | 1,2 | 6,089 | 3006532 |
| 100 СТК 250 YD | 100 | 250 | 1,2 | 7,609 | 3006533 |
| 100 СТК 300 YD | 100 | 300 | 1,5 | 9,280 | 3006534 |
| 100 СТК 400 YD | 100 | 400 | 1,5 | 13,076 | 3006535 |
| 100 СТК 500 YD | 100 | 500 | 1,5 | 17,477 | 3006536 |
| 100 СТК 600 YD | 100 | 600 | 1,5 | 22,424 | 3006537 |

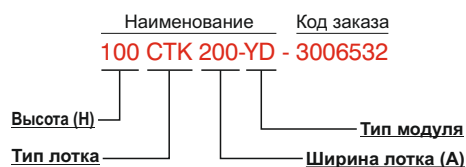


YD



С отверстиями в один ряд Н=060.
С отверстиями в два ряда Н=075.
С отверстиями в три ряда Н=100.

Образец заказа:
Высота (Н): 100 мм
Ширина лотка (А): 200 мм
Толщина стенки (Т): 1,2 мм
Тип покрытия (С): Горячее Цинкование
Тип модуля: Горизонтальный
Поворотный Модуль



■ При заказах пожалуйста укажите код заказа.

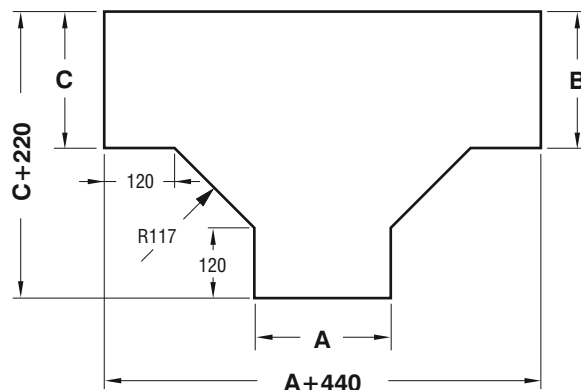
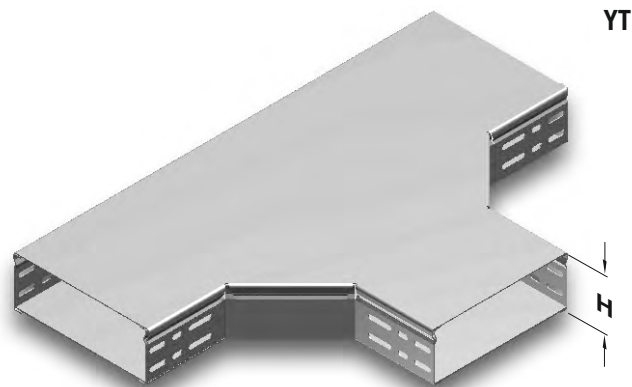
■ Для заказа специальных размеров, пожалуйста свяжитесь с нами.

■ Вес материалов является приблизительным и может колебаться в пределах ± 10%.

▶▶ ПОВОРОТНЫЙ МОДУЛЬ "Т" СТК

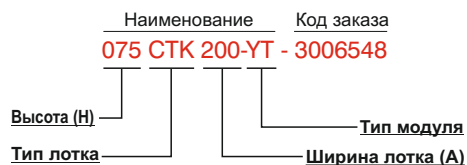
Горячее Цинкование (TS EN ISO 1461)

| Наименование | H (мм) | ABC (мм) | T (мм) | Вес (кг/шт) | Код заказа |
|----------------|--------|----------|--------|-------------|------------|
| 060 СТК 100 УТ | 60 | 100 | 1,2 | 4,178 | 3006538 |
| 060 СТК 150 УТ | 60 | 150 | 1,2 | 5,611 | 3006539 |
| 060 СТК 200 УТ | 60 | 200 | 1,2 | 7,195 | 3006540 |
| 060 СТК 250 УТ | 60 | 250 | 1,2 | 8,931 | 3006541 |
| 060 СТК 300 УТ | 60 | 300 | 1,5 | 10,817 | 3006542 |
| 060 СТК 400 УТ | 60 | 400 | 1,5 | 15,044 | 3006543 |
| 060 СТК 500 УТ | 60 | 500 | 1,5 | 19,875 | 3006544 |
| 060 СТК 600 УТ | 60 | 600 | 1,5 | 23,008 | 3006545 |
| 075 СТК 100 УТ | 75 | 100 | 1,2 | 4,417 | 3006546 |
| 075 СТК 150 УТ | 75 | 150 | 1,2 | 6,042 | 3006547 |
| 075 СТК 200 УТ | 75 | 200 | 1,2 | 7,429 | 3006548 |
| 075 СТК 250 УТ | 75 | 250 | 1,2 | 9,175 | 3006549 |
| 075 СТК 300 УТ | 75 | 300 | 1,5 | 11,070 | 3006550 |
| 075 СТК 400 УТ | 75 | 400 | 1,5 | 15,316 | 3006551 |
| 075 СТК 500 УТ | 75 | 500 | 1,5 | 20,166 | 3006552 |
| 075 СТК 600 УТ | 75 | 600 | 1,5 | 23,320 | 3006553 |
| 100 СТК 100 УТ | 100 | 100 | 1,2 | 4,776 | 3006554 |
| 100 СТК 150 УТ | 100 | 150 | 1,2 | 6,235 | 3006555 |
| 100 СТК 200 УТ | 100 | 200 | 1,2 | 7,842 | 3006556 |
| 100 СТК 250 УТ | 100 | 250 | 1,2 | 9,603 | 3006557 |
| 100 СТК 300 УТ | 100 | 300 | 1,5 | 11,519 | 3006558 |
| 100 СТК 400 УТ | 100 | 400 | 1,5 | 15,797 | 3006559 |
| 100 СТК 500 УТ | 100 | 500 | 1,5 | 20,680 | 3006560 |
| 100 СТК 600 УТ | 100 | 600 | 1,5 | 23,865 | 3006561 |



С отверстиями в один ряд H=060.
 С отверстиями в два ряда H=075.
 С отверстиями в три ряда H=100.

Образец заказа:
 Высота (H): 75 мм
 Ширина лотка (A,B,C): 200 мм
 Толщина стенки (T): 1,2 мм
 Тип покрытия (C): Горячее Цинкование
 Тип модуля: Поворотный Модуль "Т"



■ При заказах пожалуйста укажите код заказа.

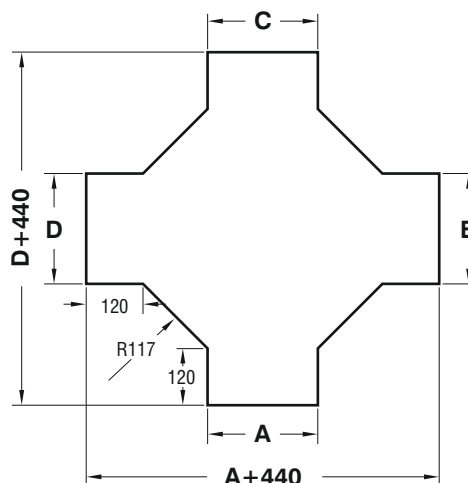
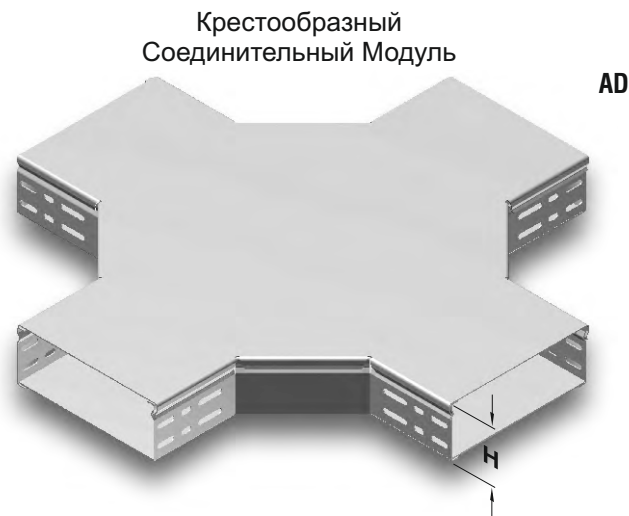
■ Для заказа специальных размеров, пожалуйста свяжитесь с нами.

■ Вес материалов является приблизительным и может колебаться в пределах $\pm 10\%$.

►► КРЕСТООБРАЗНЫЙ СОЕДИНИТЕЛЬНЫЙ МОДУЛЬ СТК

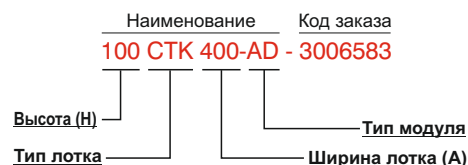
Горячее Цинкование (TS EN ISO 1461)

| Наименование | H (мм) | ABCD (мм) | T (мм) | Вес (кг/шт) | Код заказа |
|----------------|--------|-----------|--------|-------------|------------|
| 060 СТК 100 AD | 60 | 100 | 1,2 | 5,057 | 3006562 |
| 060 СТК 150 AD | 60 | 150 | 1,2 | 7,086 | 3006563 |
| 060 СТК 200 AD | 60 | 200 | 1,2 | 8,938 | 3006564 |
| 060 СТК 250 AD | 60 | 250 | 1,2 | 10,941 | 3006565 |
| 060 СТК 300 AD | 60 | 300 | 1,5 | 13,093 | 3006566 |
| 060 СТК 400 AD | 60 | 400 | 1,5 | 17,854 | 3006567 |
| 060 СТК 500 AD | 60 | 500 | 1,5 | 23,219 | 3006568 |
| 060 СТК 600 AD | 60 | 600 | 1,5 | 29,189 | 3006569 |
| <hr/> | | | | | |
| 075 СТК 100 AD | 75 | 100 | 1,2 | 5,631 | 3006570 |
| 075 СТК 150 AD | 75 | 150 | 1,2 | 7,332 | 3006571 |
| 075 СТК 200 AD | 75 | 200 | 1,2 | 9,183 | 3006572 |
| 075 СТК 250 AD | 75 | 250 | 1,2 | 11,185 | 3006573 |
| 075 СТК 300 AD | 75 | 300 | 1,5 | 13,339 | 3006574 |
| 075 СТК 400 AD | 75 | 400 | 1,5 | 18,099 | 3006575 |
| 075 СТК 500 AD | 75 | 500 | 1,5 | 23,464 | 3006576 |
| 075 СТК 600 AD | 75 | 600 | 1,5 | 29,434 | 3006577 |
| <hr/> | | | | | |
| 100 СТК 100 AD | 100 | 100 | 1,2 | 6,074 | 3006578 |
| 100 СТК 150 AD | 100 | 150 | 1,2 | 7,774 | 3006579 |
| 100 СТК 200 AD | 100 | 200 | 1,2 | 9,625 | 3006580 |
| 100 СТК 250 AD | 100 | 250 | 1,2 | 11,628 | 3006581 |
| 100 СТК 300 AD | 100 | 300 | 1,5 | 13,782 | 3006582 |
| 100 СТК 400 AD | 100 | 400 | 1,5 | 18,542 | 3006583 |
| 100 СТК 500 AD | 100 | 500 | 1,5 | 23,906 | 3006584 |
| 100 СТК 600 AD | 100 | 600 | 1,5 | 29,876 | 3006585 |



С отверстиями в один ряд H=060.
С отверстиями в два ряда H=075.
С отверстиями в три ряда H=100.

Образец заказа:
Высота (H): 100 мм
Ширина лотка (A,B,C,D): 400 мм
Толщина стенки (T): 2 мм
Тип покрытия (C): Горячее Цинкование
Тип модуля: Крестообразный
Соединительный Модуль



■ При заказах пожалуйста укажите код заказа.

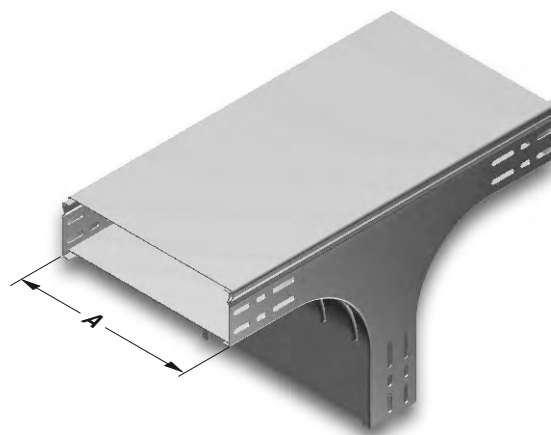
■ Для заказа специальных размеров, пожалуйста свяжитесь с нами.

■ Вес материалов является приблизительным и может колебаться в пределах $\pm 10\%$.

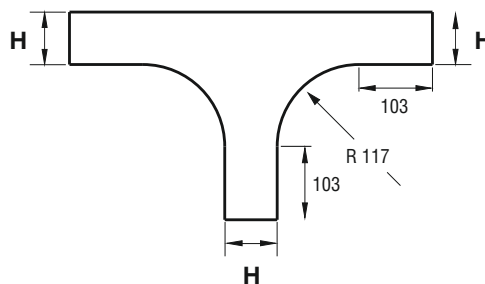
▶▶ МОДУЛЬ СПУСКА ИЗ ЦЕНТРА "Т" СТК

Горячее Цинкование (TS EN ISO 1461)

| Наименование | H (мм) | A (мм) | T (мм) | Вес (кг/шт) | Код заказа |
|----------------|--------|--------|--------|-------------|------------|
| 060 СТК 100 ТО | 60 | 100 | 1,5 | 3,886 | 3006586 |
| 060 СТК 150 ТО | 60 | 150 | 1,5 | 4,926 | 3006587 |
| 060 СТК 200 ТО | 60 | 200 | 1,5 | 5,964 | 3006588 |
| 060 СТК 250 ТО | 60 | 250 | 1,5 | 7,004 | 3006589 |
| 060 СТК 300 ТО | 60 | 300 | 1,5 | 8,042 | 3006590 |
| 060 СТК 400 ТО | 60 | 400 | 1,5 | 10,120 | 3006591 |
| 060 СТК 500 ТО | 60 | 500 | 1,5 | 12,198 | 3006592 |
| 060 СТК 600 ТО | 60 | 600 | 1,5 | 14,277 | 3006593 |
| <hr/> | | | | | |
| 075 СТК 100 ТО | 75 | 100 | 1,5 | 4,105 | 3006594 |
| 075 СТК 150 ТО | 75 | 150 | 1,5 | 5,144 | 3006595 |
| 075 СТК 200 ТО | 75 | 200 | 1,5 | 6,183 | 3006596 |
| 075 СТК 250 ТО | 75 | 250 | 1,5 | 7,222 | 3006597 |
| 075 СТК 300 ТО | 75 | 300 | 1,5 | 8,261 | 3006598 |
| 075 СТК 400 ТО | 75 | 400 | 1,5 | 10,339 | 3006599 |
| 075 СТК 500 ТО | 75 | 500 | 1,5 | 12,417 | 3006600 |
| 075 СТК 600 ТО | 75 | 600 | 1,5 | 14,495 | 3006601 |
| <hr/> | | | | | |
| 100 СТК 100 ТО | 100 | 100 | 1,5 | 4,615 | 3006602 |
| 100 СТК 150 ТО | 100 | 150 | 1,5 | 5,653 | 3006603 |
| 100 СТК 200 ТО | 100 | 200 | 1,5 | 6,692 | 3006604 |
| 100 СТК 250 ТО | 100 | 250 | 1,5 | 7,731 | 3006605 |
| 100 СТК 300 ТО | 100 | 300 | 1,5 | 8,770 | 3006606 |
| 100 СТК 400 ТО | 100 | 400 | 1,5 | 10,848 | 3006607 |
| 100 СТК 500 ТО | 100 | 500 | 1,5 | 12,926 | 3006608 |
| 100 СТК 600 ТО | 100 | 600 | 1,5 | 15,004 | 3006609 |



ТО



С отверстиями в один ряд H=060.
С отверстиями в два ряда H=075.
С отверстиями в три ряда H=100.

Образец заказа:
Высота (H): 75 мм
Ширина лотка (A): 400 мм
Толщина стенки (T): 2 мм
Тип покрытия (C): Горячее Цинкование
Тип модуля: Модуль Спуска Из Центра "Т"

| | | |
|------------|----------------|------------------|
| | Наименование | Код заказа |
| | 075 СТК 400-ТО | - 3006599 |
| Высота (H) | | |
| Тип лотка | | |
| | Тип модуля | Ширина лотка (A) |

■ При заказах пожалуйста укажите код заказа.

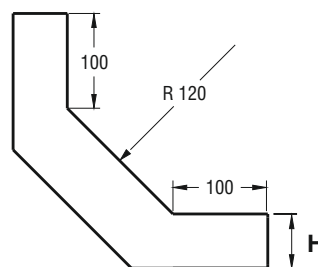
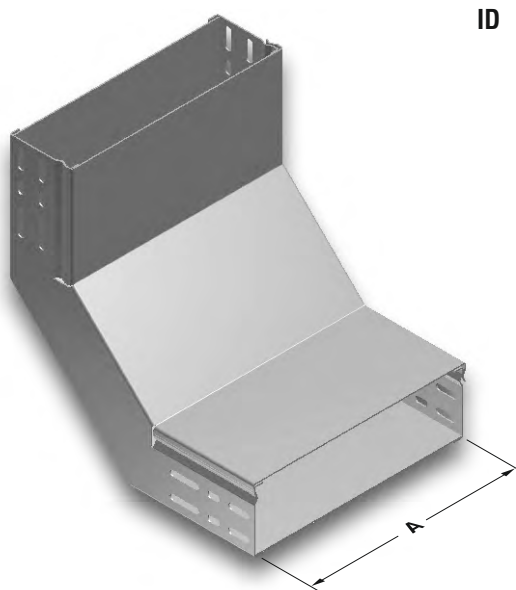
■ Для заказа специальных размеров, пожалуйста свяжитесь с нами.

■ Вес материалов является приблизительным и может колебаться в пределах $\pm 10\%$.

▶▶ **ПОВОРОТНЫЙ МОДУЛЬ С ВНУТРЕННИМ ИЗГИБОМ (90°) СТК**

Горячее Цинкование (TS EN ISO 1461)

| Наименование | Н (мм) | А (мм) | Т (мм) | Вес (кг/шт) | Код заказа |
|----------------|--------|--------|--------|-------------|------------|
| 060 СТК 100 ID | 60 | 100 | 1,5 | 2,122 | 3006708 |
| 060 СТК 150 ID | 60 | 150 | 1,5 | 2,674 | 3006709 |
| 060 СТК 200 ID | 60 | 200 | 1,5 | 3,225 | 3006710 |
| 060 СТК 250 ID | 60 | 250 | 1,5 | 3,777 | 3006711 |
| 060 СТК 300 ID | 60 | 300 | 1,5 | 4,330 | 3006712 |
| 060 СТК 400 ID | 60 | 400 | 1,5 | 5,433 | 3006713 |
| 060 СТК 500 ID | 60 | 500 | 1,5 | 5,924 | 3006714 |
| 060 СТК 600 ID | 60 | 600 | 1,5 | 7,150 | 3006715 |
| 075 СТК 100 ID | 75 | 100 | 1,5 | 2,325 | 3006716 |
| 075 СТК 150 ID | 75 | 150 | 1,5 | 2,893 | 3006717 |
| 075 СТК 200 ID | 75 | 200 | 1,5 | 3,462 | 3006718 |
| 075 СТК 250 ID | 75 | 250 | 1,5 | 4,029 | 3006719 |
| 075 СТК 300 ID | 75 | 300 | 1,5 | 4,598 | 3006720 |
| 075 СТК 400 ID | 75 | 400 | 1,5 | 5,733 | 3006721 |
| 075 СТК 500 ID | 75 | 500 | 1,5 | 6,870 | 3006722 |
| 075 СТК 600 ID | 75 | 600 | 1,5 | 8,006 | 3006723 |
| 100 СТК 100 ID | 100 | 100 | 1,5 | 2,701 | 3006724 |
| 100 СТК 150 ID | 100 | 150 | 1,5 | 3,295 | 3006725 |
| 100 СТК 200 ID | 100 | 200 | 1,5 | 3,887 | 3006726 |
| 100 СТК 250 ID | 100 | 250 | 1,5 | 4,481 | 3006727 |
| 100 СТК 300 ID | 100 | 300 | 1,5 | 5,075 | 3006728 |
| 100 СТК 400 ID | 100 | 400 | 1,5 | 6,263 | 3006729 |
| 100 СТК 500 ID | 100 | 500 | 1,5 | 7,451 | 3006730 |
| 100 СТК 600 ID | 100 | 600 | 1,5 | 8,639 | 3006731 |



Образец заказа:
 Высота (Н): 100 мм
 Ширина лотка (А): 300 мм
 Толщина стенки (Т): 1,5 мм
 Тип покрытия (С): Горячее Цинкование
 Тип модуля: Поворотный Модуль с
 Внутренним Изгибом



■ При заказах пожалуйста укажите код заказа.

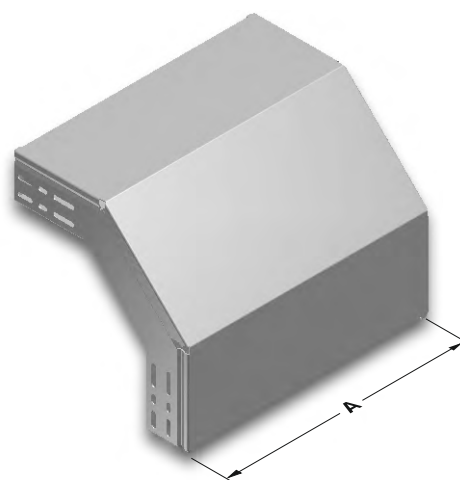
■ Для заказа специальных размеров, пожалуйста свяжитесь с нами.

■ Вес материалов является приблизительным и может колебаться в пределах ± 10%.

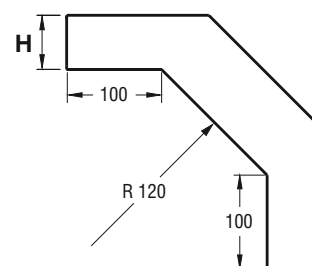
▶▶ ПОВОРОТНЫЙ МОДУЛЬ С ВНЕШНИМ ИЗГИБОМ (90°) СТК

Горячее Цинкование (TS EN ISO 1461)

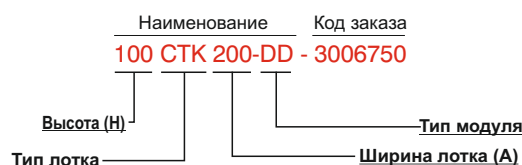
| Наименование | Н (мм) | А (мм) | Т (мм) | Вес (кг/шт) | Код заказа |
|----------------|--------|--------|--------|-------------|------------|
| 060 СТК 100 DD | 60 | 100 | 1,5 | 2,180 | 3006732 |
| 060 СТК 150 DD | 60 | 150 | 1,5 | 2,743 | 3006733 |
| 060 СТК 200 DD | 60 | 200 | 1,5 | 3,306 | 3006734 |
| 060 СТК 250 DD | 60 | 250 | 1,5 | 3,868 | 3006735 |
| 060 СТК 300 DD | 60 | 300 | 1,5 | 4,430 | 3006736 |
| 060 СТК 400 DD | 60 | 400 | 1,5 | 5,554 | 3006737 |
| 060 СТК 500 DD | 60 | 500 | 1,5 | 6,678 | 3006738 |
| 060 СТК 600 DD | 60 | 600 | 1,5 | 7,803 | 3006739 |
| <hr/> | | | | | |
| 075 СТК 100 DD | 75 | 100 | 1,5 | 2,329 | 3006740 |
| 075 СТК 150 DD | 75 | 150 | 1,5 | 2,892 | 3006741 |
| 075 СТК 200 DD | 75 | 200 | 1,5 | 3,454 | 3006742 |
| 075 СТК 250 DD | 75 | 250 | 1,5 | 4,016 | 3006743 |
| 075 СТК 300 DD | 75 | 300 | 1,5 | 4,578 | 3006744 |
| 075 СТК 400 DD | 75 | 400 | 1,5 | 5,702 | 3006745 |
| 075 СТК 500 DD | 75 | 500 | 1,5 | 6,827 | 3006746 |
| 075 СТК 600 DD | 75 | 600 | 1,5 | 7,951 | 3006747 |
| <hr/> | | | | | |
| 100 СТК 100 DD | 100 | 100 | 1,5 | 2,607 | 3006748 |
| 100 СТК 150 DD | 100 | 150 | 1,5 | 3,169 | 3006749 |
| 100 СТК 200 DD | 100 | 200 | 1,5 | 3,731 | 3006750 |
| 100 СТК 250 DD | 100 | 250 | 1,5 | 4,293 | 3006751 |
| 100 СТК 300 DD | 100 | 300 | 1,5 | 4,855 | 3006752 |
| 100 СТК 400 DD | 100 | 400 | 1,5 | 5,980 | 3006753 |
| 100 СТК 500 DD | 100 | 500 | 1,5 | 7,105 | 3006754 |
| 100 СТК 600 DD | 100 | 600 | 1,5 | 8,229 | 3006755 |



DD



Образец Заказа:
 Высота (Н): 100 мм
 Ширина лотка (А): 200 мм
 Толщина стенки (Т): 1,5 мм
 Тип покрытия (С): Горячее Цинкование
 Тип модуля: Поворотный Модуль с
 Внешним Изгибом



■ При заказах пожалуйста укажите код заказа.

■ Для заказа специальных размеров, пожалуйста свяжитесь с нами.

■ Вес материалов является приблизительным и может колебаться в пределах $\pm 10\%$.

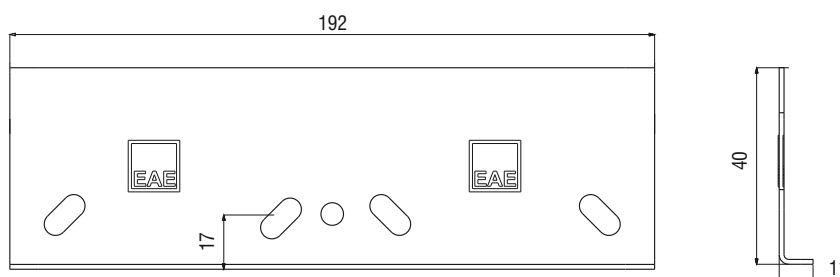
►► СОЕДИНИТЕЛЬНЫЙ ЭЛЕМЕНТ СТК

Горячее Цинкование (TS EN ISO 1461)

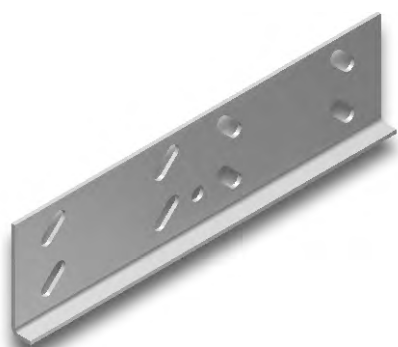
| Наименование | Н (мм) | Т (мм) | Вес (кг/шт) | Код заказа |
|--------------------------------|-----------|-----------|----------------|---------------|
| СОЕДИНИТЕЛЬНЫЙ ЭЛЕМЕНТ 60 СТК | 40 | 2 | 0,165 | 3007412 |
| СОЕДИНИТЕЛЬНЫЙ ЭЛЕМЕНТ 75 СТК | 55 | 2 | 0,212 | 3007413 |
| СОЕДИНИТЕЛЬНЫЙ ЭЛЕМЕНТ 100 СТК | 80 | 2 | 0,295 | 3007414 |



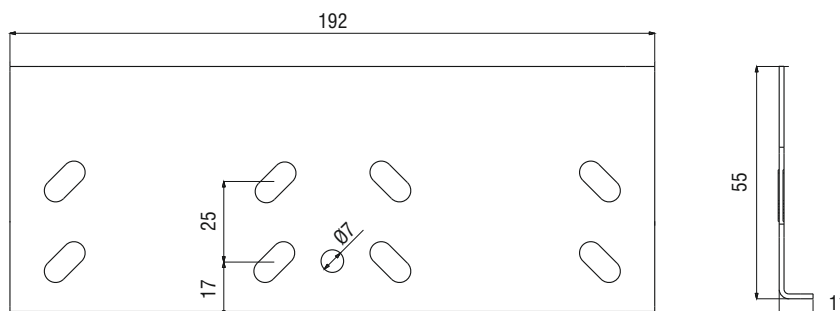
СОЕДИНИТЕЛЬНЫЙ
ЭЛЕМЕНТ 60 СТК



В одном соединительном элементе Н=60 следует использовать 4 болта М6х12 и 4 гаек М6



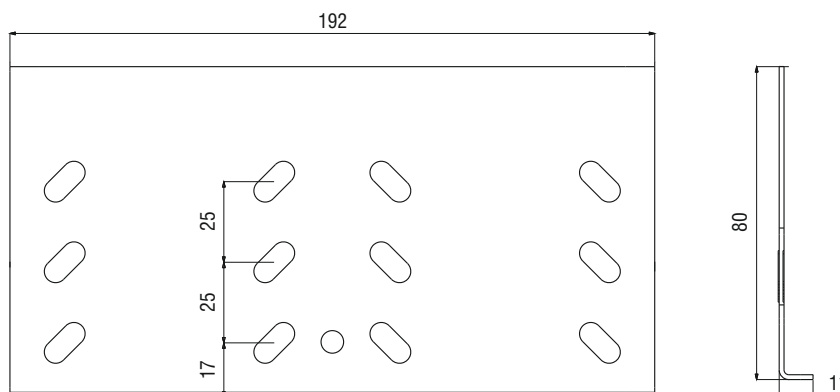
СОЕДИНИТЕЛЬНЫЙ
ЭЛЕМЕНТ 75 СТК



В одном соединительном элементе Н=75 следует использовать 8 болта М6х12 и 8 гаек М6



СОЕДИНИТЕЛЬНЫЙ
ЭЛЕМЕНТ 100 СТК



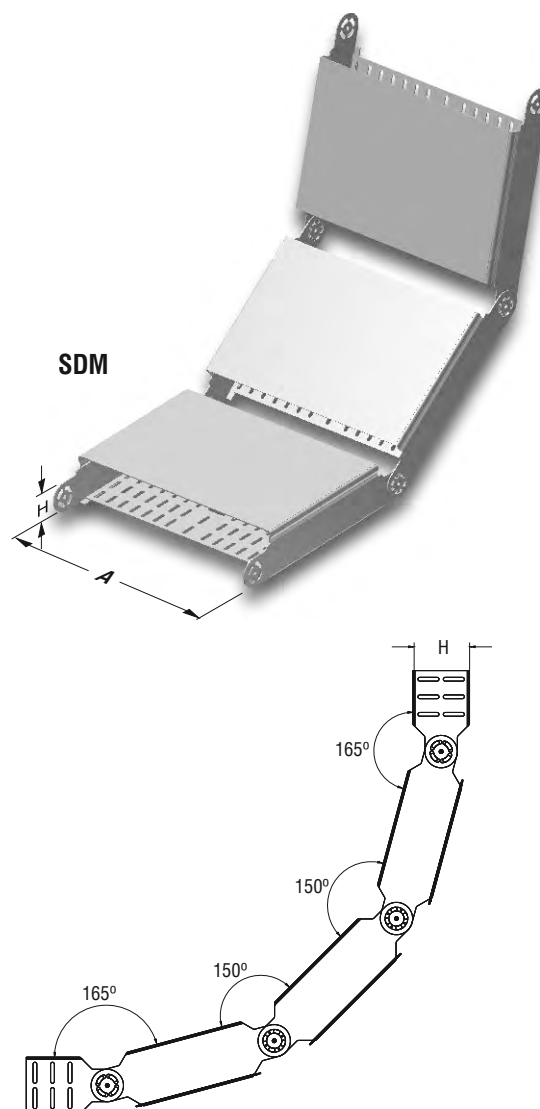
В одном соединительном элементе Н=100 следует использовать 12 болта М6х12 и 12 гаек М6

►► МОДУЛЬ ИЗМЕНЕНИЯ УРОВНЯ СТК

Горячее Цинкование (TS EN ISO 1461)

| Наименование | Н (мм) | А (мм) | Т (мм) | Вес (кг/набор) | Код заказа |
|-----------------|-----------|-----------|-----------|-------------------|---------------|
| 060 СТК 100 SDM | 60 | 100 | 1,5 | 5,997 | 3007285 |
| 060 СТК 150 SDM | 60 | 150 | 1,5 | 7,094 | 3007286 |
| 060 СТК 200 SDM | 60 | 200 | 1,5 | 8,190 | 3007287 |
| 060 СТК 250 SDM | 60 | 250 | 1,5 | 9,284 | 3007288 |
| 060 СТК 300 SDM | 60 | 300 | 1,5 | 10,377 | 3007289 |
| 060 СТК 400 SDM | 60 | 400 | 1,5 | 12,570 | 3007290 |
| 060 СТК 500 SDM | 60 | 500 | 1,5 | 14,760 | 3007291 |
| 060 СТК 600 SDM | 60 | 600 | 1,5 | 16,950 | 3007292 |
| <hr/> | | | | | |
| 075 СТК 100 SDM | 75 | 100 | 1,5 | 6,563 | 3007293 |
| 075 СТК 150 SDM | 75 | 150 | 1,5 | 7,659 | 3007294 |
| 075 СТК 200 SDM | 75 | 200 | 1,5 | 8,756 | 3007295 |
| 075 СТК 250 SDM | 75 | 250 | 1,5 | 9,849 | 3007296 |
| 075 СТК 300 SDM | 75 | 300 | 1,5 | 10,942 | 3007297 |
| 075 СТК 400 SDM | 75 | 400 | 1,5 | 13,135 | 3007298 |
| 075 СТК 500 SDM | 75 | 500 | 1,5 | 15,325 | 3007299 |
| 075 СТК 600 SDM | 75 | 600 | 1,5 | 17,515 | 3007300 |
| <hr/> | | | | | |
| 100 СТК 100 SDM | 100 | 100 | 1,5 | 7,366 | 3007301 |
| 100 СТК 150 SDM | 100 | 150 | 1,5 | 8,462 | 3007302 |
| 100 СТК 200 SDM | 100 | 200 | 1,5 | 9,559 | 3007303 |
| 100 СТК 250 SDM | 100 | 250 | 1,5 | 10,652 | 3007304 |
| 100 СТК 300 SDM | 100 | 300 | 1,5 | 11,745 | 3007305 |
| 100 СТК 400 SDM | 100 | 400 | 1,5 | 13,938 | 3007306 |
| 100 СТК 500 SDM | 100 | 500 | 1,5 | 16,128 | 3007307 |
| 100 СТК 600 SDM | 100 | 600 | 1,5 | 18,318 | 3007308 |

Модуль Изменения Уровня



С отверстиями в один ряд Н=060.
С отверстиями в два ряда Н=075.
С отверстиями в три ряда Н=100.

Образец Заказа:
Высота (Н): 60 мм
Ширина лотка (А): 400 мм
Толщина стенки (Т): 1,5 мм
Тип покрытия (С): Горячее Цинкование
Тип модуля: Модуль Изменения Уровня

■ При заказах пожалуйста укажите код заказа.

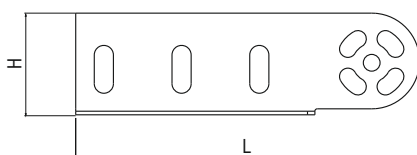
■ Вес материалов является приблизительным и может колебаться в пределах ± 10%.



▶▶ ШАРНИРНЫЙ СОЕДИНИТЕЛЬ ДЛЯ ИЗМЕНЕНИЯ УРОВНЯ СТК

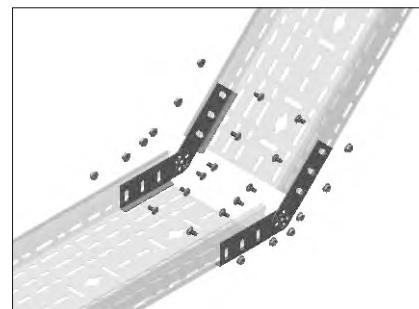
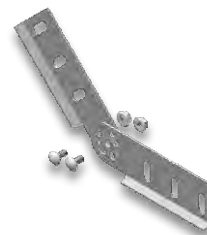
Горячее Цинкование (TS EN ISO 1461)

| Наименование | Н (мм) | Т (мм) | Вес (кг/набор) | Код заказа |
|--------------|--------|--------|----------------|------------|
| 060 СТК SDE | 60 | 2 | 0,304 | 3007415 |
| 075 СТК SDE | 75 | 2 | 0,380 | 3007416 |
| 100 СТК SDE | 100 | 2 | 0,506 | 3007417 |



60/75/100 СТ-SDE L=160

Комплект шарнирного соединителя для изменения уровня состоит из:

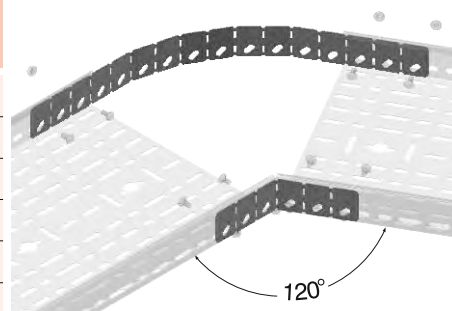


Шарнирный соединитель для изменения уровня 4 штук, болтов М6х12 4 штук, гаек М6 4 штук.

▶▶ СТК В ДОПОЛНЕНИЕ К FLEXIBLE

Горячее Цинкование (TS EN ISO 1461)

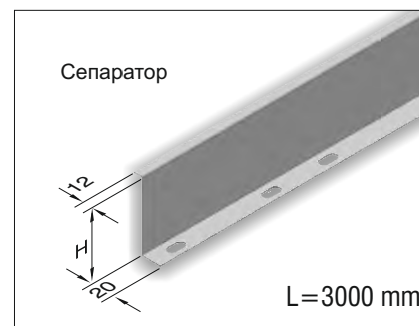
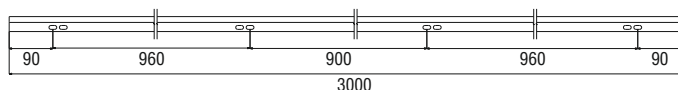
| Наименование | Н (мм) | Т (мм) | Вес (кг/набор) | Код заказа |
|---|--------|--------|----------------|------------|
| 60 В ДОПОЛНЕНИЕ К FLEXIBLE (100-150-200-250-300) | 58 | 1,2 | 0,354 | 3046731 |
| 60 В ДОПОЛНЕНИЕ К FLEXIBLE (400-500-600) | 58 | 1,2 | 0,514 | 3046732 |
| 75 В ДОПОЛНЕНИЕ К FLEXIBLE (100-150-200-250-300) | 73 | 1,2 | 0,466 | 3046733 |
| 75 В ДОПОЛНЕНИЕ К FLEXIBLE (400-500-600) | 73 | 1,2 | 0,677 | 3046734 |
| 100 В ДОПОЛНЕНИЕ К FLEXIBLE (100-150-200-250-300) | 98 | 1,2 | 0,638 | 3046735 |
| 100 В ДОПОЛНЕНИЕ К FLEXIBLE (400-500-600) | 98 | 1,2 | 0,927 | 3046736 |



▶▶ СЕПАРАТОР СТ

Горячее Цинкование (TS EN ISO 1461)

| Наименование | Н (мм) | Т (мм) | Вес (кг/набор) | Код заказа |
|------------------|--------|--------|----------------|------------|
| 060 СТ СЕПАРАТОР | 55 | 1,2 | 0,833 | 3005833 |
| 075 СТ СЕПАРАТОР | 70 | 1,2 | 0,991 | 3006953 |
| 100 СТ СЕПАРАТОР | 95 | 1,2 | 1,271 | 3006952 |

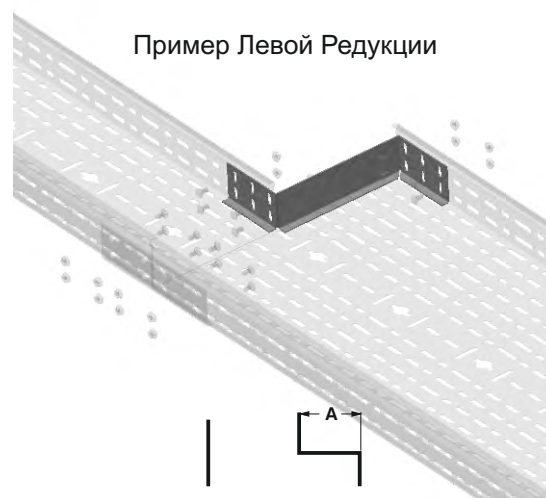


- При заказах пожалуйста укажите код заказа.
- Для заказа специальных размеров, пожалуйста свяжитесь с нами.
- Вес материалов является приблизительным и может колебаться в пределах ± 10%.

▶▶ ЛЕВАЯ РЕДУКЦИЯ СТК

Горячее Цинкование (TS EN ISO 1461)

| Наименование | Н (мм) | А (мм) | Т (мм) | Вес (кг/шт) | Код заказа |
|---------------|-----------|-----------|-----------|----------------|---------------|
| 60 СТК RD 50 | 60 | 50 | 2 | 0,187 | 3007358 |
| 60 СТК RD100 | 60 | 100 | 2 | 0,229 | 3007359 |
| 60 СТК RD150 | 60 | 150 | 2 | 0,271 | 3007360 |
| 60 СТК RD200 | 60 | 200 | 2 | 0,312 | 3007361 |
| 60 СТК RD250 | 60 | 250 | 2 | 0,355 | 3007362 |
| 60 СТК RD300 | 60 | 300 | 2 | 0,397 | 3007363 |
| 75 СТК RD 50 | 75 | 50 | 2 | 0,238 | 3007364 |
| 75 СТК RD100 | 75 | 100 | 2 | 0,293 | 3007365 |
| 75 СТК RD150 | 75 | 150 | 2 | 0,348 | 3007366 |
| 75 СТК RD200 | 75 | 200 | 2 | 0,403 | 3007367 |
| 75 СТК RD250 | 75 | 250 | 2 | 0,458 | 3007368 |
| 75 СТК RD300 | 75 | 300 | 2 | 0,513 | 3007369 |
| 100 СТК RD 50 | 100 | 50 | 2 | 0,329 | 3007370 |
| 100 СТК RD100 | 100 | 100 | 2 | 0,406 | 3007371 |
| 100 СТК RD150 | 100 | 150 | 2 | 0,483 | 3007372 |
| 100 СТК RD200 | 100 | 200 | 2 | 0,559 | 3007373 |
| 100 СТК RD250 | 100 | 250 | 2 | 0,636 | 3007374 |
| 100 СТК RD300 | 100 | 300 | 2 | 0,713 | 3007375 |



Примерлевой Редукции

С отверстиями в один ряд Н=060.
С отверстиями в два ряда Н=075.
С отверстиями в три ряда Н=100.

Образец заказа:
Высота (Н): 40 мм
Ширина лотка (А): 100 мм
Толщина стенки (Т): 2 мм
Тип покрытия (С): Горячее Цинкование
Тип модуля: Левая Редукция

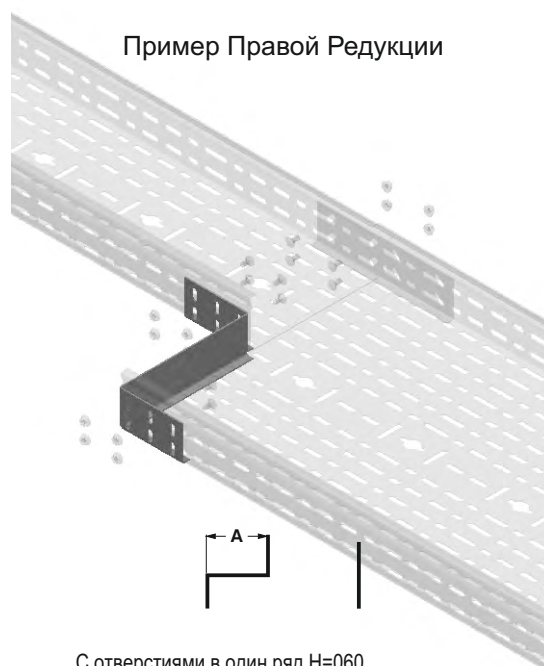


- При заказах пожалуйста укажите код заказа.
- Для заказа специальных размеров, пожалуйста свяжитесь с нами.
- Вес материалов является приблизительным и может колебаться в пределах $\pm 10\%$.

▶▶ ПРАВАЯ РЕДУКЦИЯ СТК

Горячее Цинкование (TS EN ISO 1461)

| Наименование | Н (мм) | А (мм) | Т (мм) | Вес (кг/шт) | Код заказа |
|---------------|-----------|-----------|-----------|----------------|---------------|
| 60 СТК RD 50 | 60 | 50 | 2 | 0,187 | 3007376 |
| 60 СТК RD100 | 60 | 100 | 2 | 0,229 | 3007377 |
| 60 СТК RD150 | 60 | 150 | 2 | 0,271 | 3007378 |
| 60 СТК RD200 | 60 | 200 | 2 | 0,312 | 3007379 |
| 60 СТК RD250 | 60 | 250 | 2 | 0,355 | 3007380 |
| 60 СТК RD300 | 60 | 300 | 2 | 0,397 | 3007381 |
| 75 СТК RD 50 | 75 | 50 | 2 | 0,238 | 3007382 |
| 75 СТК RD100 | 75 | 100 | 2 | 0,293 | 3007383 |
| 75 СТК RD150 | 75 | 150 | 2 | 0,348 | 3007384 |
| 75 СТК RD200 | 75 | 200 | 2 | 0,403 | 3007385 |
| 75 СТК RD250 | 75 | 250 | 2 | 0,458 | 3007386 |
| 75 СТК RD300 | 75 | 300 | 2 | 0,513 | 3007387 |
| 100 СТК RD 50 | 100 | 50 | 2 | 0,329 | 3007388 |
| 100 СТК RD100 | 100 | 100 | 2 | 0,406 | 3007389 |
| 100 СТК RD150 | 100 | 150 | 2 | 0,483 | 3007390 |
| 100 СТК RD200 | 100 | 200 | 2 | 0,559 | 3007391 |
| 100 СТК RD250 | 100 | 250 | 2 | 0,636 | 3007392 |
| 100 СТК RD300 | 100 | 300 | 2 | 0,713 | 3007393 |



С отверстиями в один ряд Н=060.
С отверстиями в два ряда Н=075.
С отверстиями в три ряда Н=100.

Образец заказа:
Высота (Н): 60 мм
Ширина лотка (А): 100 мм
Толщина стенки (Т): 2 мм
Тип покрытия (С): Горячее Цинкование
Тип модуля: Правая редукция

| Наименование | Код заказа |
|----------------|------------|
| 60 СТК RD 100- | 3007377 |

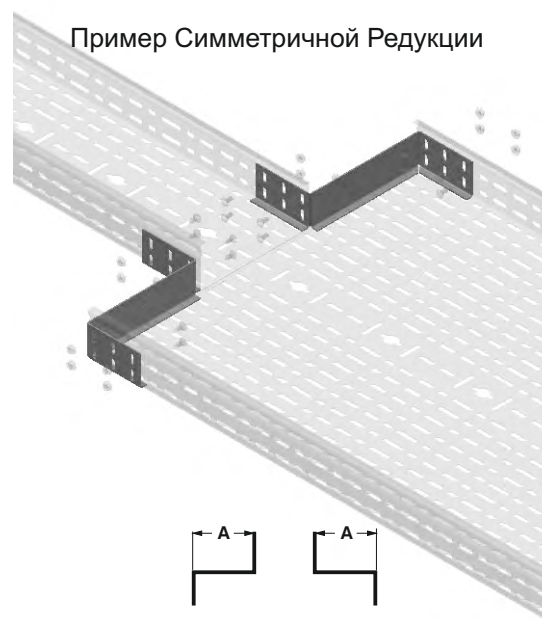
Высота (Н) —
 Тип лотка —
 Ширина лотка (А) —
 Тип модуля —

- При заказах пожалуйста укажите код заказа.
- Для заказа специальных размеров, пожалуйста свяжитесь с нами.
- Вес материалов является приблизительным и может колебаться в пределах $\pm 10\%$.

▶▶ СИММЕТРИЧНАЯ РЕДУКЦИЯ СТК

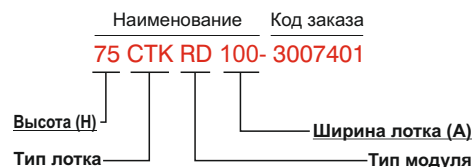
Горячее Цинкование (TS EN ISO 1461)

| Наименование | H (мм) | A (мм) | T (мм) | Вес (кг/шт) | Код заказа |
|---------------|-----------|-----------|-----------|----------------|---------------|
| 60 СТК RD 50 | 60 | 50 | 2 | 0,374 | 3007394 |
| 60 СТК RD100 | 60 | 100 | 2 | 0,458 | 3007395 |
| 60 СТК RD150 | 60 | 150 | 2 | 0,541 | 3007396 |
| 60 СТК RD200 | 60 | 200 | 2 | 0,625 | 3007397 |
| 60 СТК RD250 | 60 | 250 | 2 | 0,711 | 3007398 |
| 60 СТК RD300 | 60 | 300 | 2 | 0,794 | 3007399 |
| <hr/> | | | | | |
| 75 СТК RD 50 | 75 | 50 | 2 | 0,475 | 3007400 |
| 75 СТК RD100 | 75 | 100 | 2 | 0,585 | 3007401 |
| 75 СТК RD150 | 75 | 150 | 2 | 0,695 | 3007402 |
| 75 СТК RD200 | 75 | 200 | 2 | 0,805 | 3007403 |
| 75 СТК RD250 | 75 | 250 | 2 | 0,915 | 3007404 |
| 75 СТК RD300 | 75 | 300 | 2 | 1,025 | 3007405 |
| <hr/> | | | | | |
| 100 СТК RD 50 | 100 | 50 | 2 | 0,658 | 3007406 |
| 100 СТК RD100 | 100 | 100 | 2 | 0,812 | 3007407 |
| 100 СТК RD150 | 100 | 150 | 2 | 0,966 | 3007408 |
| 100 СТК RD200 | 100 | 200 | 2 | 1,118 | 3007409 |
| 100 СТК RD250 | 100 | 250 | 2 | 1,272 | 3007410 |
| 100 СТК RD300 | 100 | 300 | 2 | 1,426 | 3007411 |



С отверстиями в один ряд H=060.
С отверстиями в два ряда H=075.
С отверстиями в три ряда H=100.

Образец заказа:
Высота (H): 75 мм
Ширина лотка (A): 100 мм
Толщина стенки (T): 2 мм
Тип покрытия (C): Горячее Цинкование
Тип модуля: Симметричная Редукция

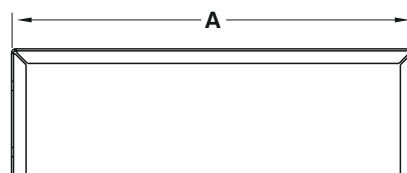
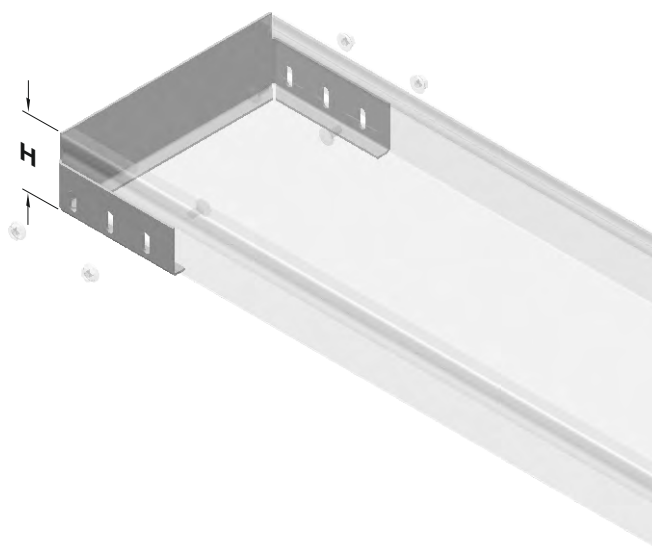


- При заказах пожалуйста укажите код заказа.
- Для заказа специальных размеров, пожалуйста свяжитесь с нами.
- Вес материалов является приблизительным и может колебаться в пределах $\pm 10\%$.

▶▶ ТОРЦЕВОЙ ЭЛЕМЕНТ СТК

Горячее Цинкование (TS EN ISO 1461)

| Наименование | Н (мм) | А (мм) | Т (мм) | Вес (кг/шт) | Код заказа |
|--------------|-----------|-----------|-----------|----------------|---------------|
| 060 СТК 100 | 62 | 106 | 1,5 | 0,222 | 3049183 |
| 060 СТК 150 | 62 | 156 | 1,5 | 0,268 | 3049184 |
| 060 СТК 200 | 62 | 206 | 1,5 | 0,315 | 3049185 |
| 060 СТК 250 | 62 | 256 | 1,5 | 0,361 | 3049186 |
| 060 СТК 300 | 62 | 306 | 1,5 | 0,407 | 3049187 |
| 060 СТК 400 | 62 | 406 | 1,5 | 0,501 | 3049188 |
| 060 СТК 500 | 62 | 506 | 1,5 | 0,593 | 3049189 |
| 060 СТК 600 | 62 | 606 | 1,5 | 0,685 | 3049190 |
| <hr/> | | | | | |
| 075 СТК 100 | 77 | 106 | 1,5 | 0,276 | 3049191 |
| 075 СТК 150 | 77 | 156 | 1,5 | 0,332 | 3049192 |
| 075 СТК 200 | 77 | 206 | 1,5 | 0,388 | 3049193 |
| 075 СТК 250 | 77 | 256 | 1,5 | 0,444 | 3049194 |
| 075 СТК 300 | 77 | 306 | 1,5 | 0,501 | 3049195 |
| 075 СТК 400 | 77 | 406 | 1,5 | 0,613 | 3049196 |
| 075 СТК 500 | 77 | 506 | 1,5 | 0,725 | 3049197 |
| 075 СТК 600 | 77 | 606 | 1,5 | 0,837 | 3049198 |
| <hr/> | | | | | |
| 100 СТК 100 | 102 | 106 | 1,5 | 0,372 | 3049199 |
| 100 СТК 150 | 102 | 156 | 1,5 | 0,444 | 3049200 |
| 100 СТК 200 | 102 | 206 | 1,5 | 0,516 | 3049201 |
| 100 СТК 250 | 102 | 256 | 1,5 | 0,589 | 3049202 |
| 100 СТК 300 | 102 | 306 | 1,5 | 0,661 | 3049203 |
| 100 СТК 400 | 102 | 406 | 1,5 | 0,805 | 3049204 |
| 100 СТК 500 | 102 | 506 | 1,5 | 0,949 | 3049205 |
| 100 СТК 600 | 102 | 606 | 1,5 | 1,095 | 3049206 |



Образец заказа:

| | |
|--------------------|------------------|
| Наименование | Код заказа |
| 100 СТК 400 | - 3049204 |

Ширина лотка (А)

Тип лотка

Тип модуля

- При заказах пожалуйста укажите код заказа.
- Для заказа специальных размеров, пожалуйста свяжитесь с нами.
- Вес материалов является приблизительным и может колебаться в пределах $\pm 10\%$.