

СИСТЕМЫ ЛЕСТНИЧНЫХ  
КАБЕЛЬНЫХ ЛОТКОВ

**EAE**

ELEKTRIK

КС

КС

**ELINEКС**

Горячее Цинкование  
Лестничные Кабельные Лотки И Модули Системы КСН-КСА

# E-Line KC

## Лестничные Кабельные Лотки И Модули



Модуль Изменения Уровня  
Прокладки KC-SDM

Лестничный кабельный  
лоток KC

Крестообразный  
Соединительный Модуль KC AD

Крепежный  
Элемент KC

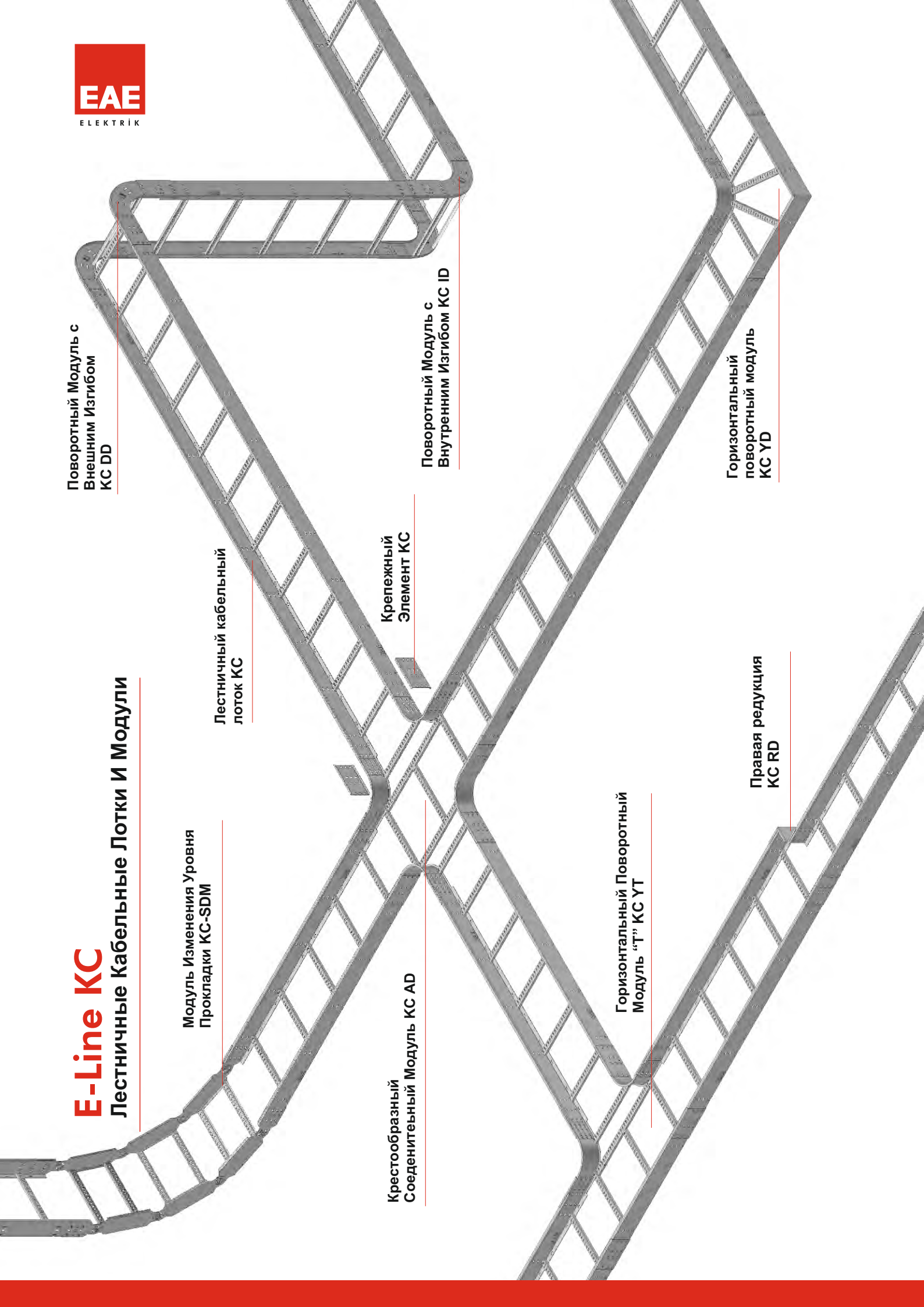
Горизонтальный Поворотный  
Модуль "Г" KC YT

Правая редукция  
KC RD

Поворотный Модуль с  
Внешним Изгибом  
KC DD

Поворотный Модуль с  
Внутренним Изгибом KC ID

Горизонтальный поворотный модуль  
KC YD



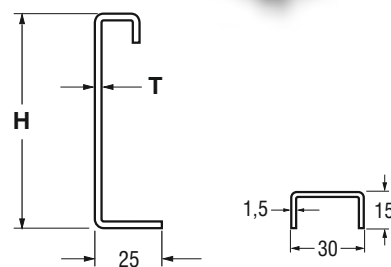
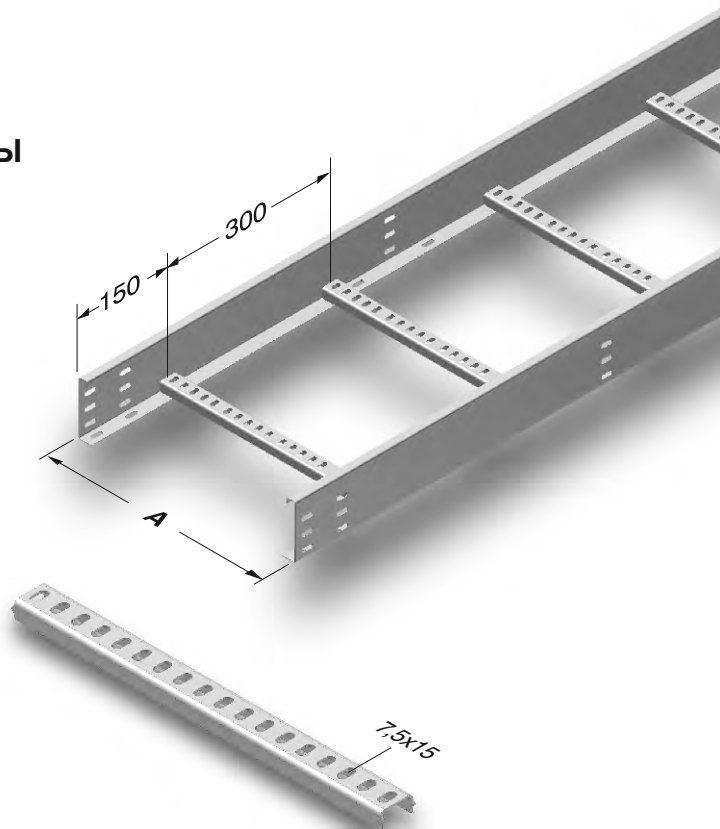
## СОДЕРЖАНИЕ

<b>2</b>	Лестничные кабеленесущие системы КСН
<b>3-8</b>	Модули лестничной кабеленесущей системы КСН
<b>9-12</b>	Крышки лестничных кабеленесущих систем и крышки модулей КСН
<b>13-14</b>	Лестничные кабеленесущие системы и крышки КСА
<b>15-50</b>	Модуль лестничной кабеленесущей системы и крышка КСА
<b>51</b>	Модуль изменения уровня КСН-КСА
<b>52</b>	Крепежный элемент КС
<b>53</b>	Комплект крепежных болтов КС и выходной крепежный элемент
<b>54</b>	Элемент расширения КС
<b>56</b>	Торцевой элемент КС
<b>57</b>	Элементы крепления КСН-КСА
<b>58-59</b>	Редукция КС

### ▶▶ ЛЕСТНИЧНЫЕ КАБЕЛЕНЕСУЩИЕ СИСТЕМЫ

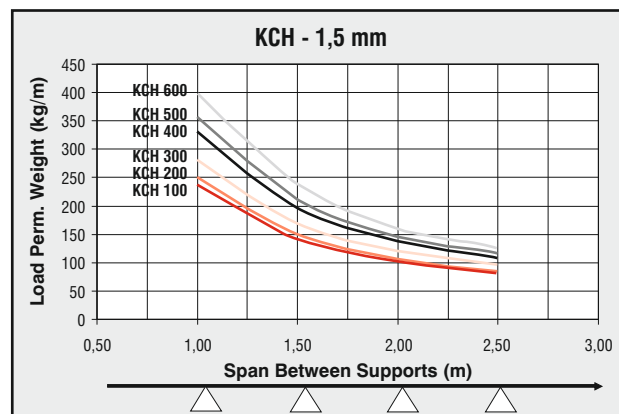
Горячее Цинкование (TS EN ISO 1461)

Наименование	H (мм)	A (мм)	T (мм)	Вес (кг/м)	Код заказа
040 КСН 100	40	100	1,5	2,160	3001353
040 КСН 200	40	200	1,5	2,402	3001354
040 КСН 300	40	300	1,5	2,643	3001355
040 КСН 400	40	400	1,5	2,885	3001356
040 КСН 500	40	500	1,5	3,127	3001357
040 КСН 600	40	600	1,5	3,368	3001358
050 КСН 100	50	100	1,5	2,394	3001359
050 КСН 200	50	200	1,5	2,636	3001360
050 КСН 300	50	300	1,5	2,878	3001361
050 КСН 400	50	400	1,5	3,119	3001362
050 КСН 500	50	500	1,5	3,361	3001363
050 КСН 600	50	600	1,5	3,603	3001364
060 КСН 100	60	100	1,5	2,628	3001365
060 КСН 200	60	200	1,5	2,870	3001366
060 КСН 300	60	300	1,5	3,112	3001367
060 КСН 400	60	400	1,5	3,353	3001368
060 КСН 500	60	500	1,5	3,595	3001369
060 КСН 600	60	600	1,5	3,837	3001370
075 КСН 100	75	100	1,5	2,979	3001371
075 КСН 200	75	200	1,5	3,221	3001372
075 КСН 300	75	300	1,5	3,463	3001373
075 КСН 400	75	400	1,5	3,705	3001374
075 КСН 500	75	500	1,5	3,946	3001375
075 КСН 600	75	600	1,5	4,187	3001376
100 КСН 200	100	200	1,5	3,806	3001377
100 КСН 300	100	300	1,5	4,048	3001378
100 КСН 400	100	400	1,5	4,290	3001379
100 КСН 500	100	500	1,5	4,531	3001380
100 КСН 600	100	600	1,5	4,772	3001381
125 КСН 200	125	200	1,5	4,753	3002343
125 КСН 300	125	300	1,5	5,045	3002344
125 КСН 400	125	400	1,5	5,338	3002345
125 КСН 500	125	500	1,5	5,629	3002346
125 КСН 600	125	600	1,5	5,923	3002347
150 КСН 200	150	200	1,5	5,395	3002348
150 КСН 300	150	300	1,5	5,687	3002349
150 КСН 400	150	400	1,5	5,979	3002350
150 КСН 500	150	500	1,5	6,272	3002351
150 КСН 600	150	600	1,5	6,564	3002352



С отверстиями в один ряд H=040, H=050, H=060.  
 С отверстиями в два ряда H=075.  
 С отверстиями в три ряда H=100.  
 С отверстиями в четыре ряда H=125.  
 С отверстиями в пять рядов H=150.

**Примечание:** Для кабельных лестниц КСН применяется траверса T:1,5 мм.



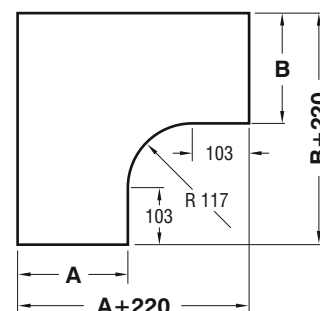
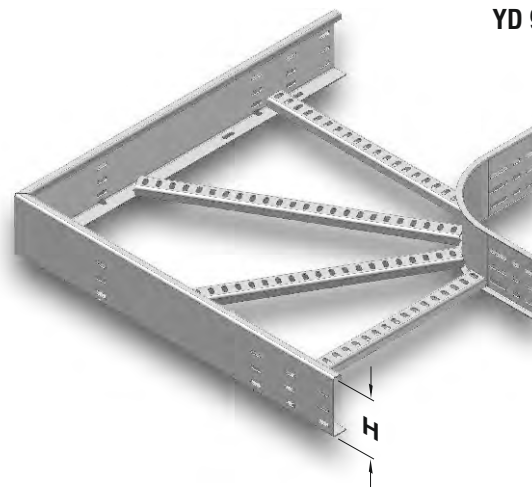
- Стандартная длина 3000 мм.
- При заказах пожалуйста укажите код заказа.
- Для заказа специальных размеров, пожалуйста свяжитесь с нами.
- Вес материалов является приблизительным и может колебаться в пределах  $\pm 10\%$ .

## ▶▶ ГОРИЗОНТАЛЬНЫЙ ПОВОРОТНЫЙ МОДУЛЬ (90°) КСН R=117

Горячее Цинкование (TS EN ISO 1461)

Наименование	H (мм)	AB (мм)	T (мм)	Вес (кг/шт)	Код заказа
040 КСН 100 YD 90°	40	100	1,5	1,122	3001382
040 КСН 200 YD 90°	40	200	1,5	1,496	3001383
040 КСН 300 YD 90°	40	300	1,5	2,030	3001384
040 КСН 400 YD 90°	40	400	1,5	2,230	3001385
040 КСН 500 YD 90°	40	500	1,5	2,650	3001386
040 КСН 600 YD 90°	40	600	1,5	3,179	3001387
050 КСН 100 YD 90°	50	100	1,5	1,265	3001388
050 КСН 200 YD 90°	50	200	1,5	1,672	3001389
050 КСН 300 YD 90°	50	300	1,5	2,321	3001390
050 КСН 400 YD 90°	50	400	1,5	2,805	3001391
050 КСН 500 YD 90°	50	500	1,5	3,685	3001392
050 КСН 600 YD 90°	50	600	1,5	4,246	3001393
060 КСН 100 YD 90°	60	100	1,5	1,408	3001394
060 КСН 200 YD 90°	60	200	1,5	1,848	3001395
060 КСН 300 YD 90°	60	300	1,5	2,508	3001396
060 КСН 400 YD 90°	60	400	1,5	3,025	3001397
060 КСН 500 YD 90°	60	500	1,5	3,927	3001398
060 КСН 600 YD 90°	60	600	1,5	4,510	3001399
075 КСН 100 YD 90°	75	100	1,5	1,628	3001400
075 КСН 200 YD 90°	75	200	1,5	2,101	3001401
075 КСН 300 YD 90°	75	300	1,5	2,805	3001402
075 КСН 400 YD 90°	75	400	1,5	3,355	3001403
075 КСН 500 YD 90°	75	500	1,5	4,290	3001404
075 КСН 600 YD 90°	75	600	1,5	4,917	3001405
100 КСН 200 YD 90°	100	200	1,5	2,530	3001406
100 КСН 300 YD 90°	100	300	1,5	3,289	3001407
100 КСН 400 YD 90°	100	400	1,5	3,905	3001408
100 КСН 500 YD 90°	100	500	1,5	4,906	3001409
100 КСН 600 YD 90°	100	600	1,5	5,588	3001410
125 КСН 200 YD 90°	125	200	1,5	2,961	3002363
125 КСН 300 YD 90°	125	300	1,5	3,776	3002364
125 КСН 400 YD 90°	125	400	1,5	4,447	3002365
125 КСН 500 YD 90°	125	500	1,5	5,522	3002366
125 КСН 600 YD 90°	125	600	1,5	6,272	3002367
150 КСН 200 YD 90°	150	200	1,5	3,391	3002368
150 КСН 300 YD 90°	150	300	1,5	4,261	3002369
150 КСН 400 YD 90°	150	400	1,5	4,989	3002370
150 КСН 500 YD 90°	150	500	1,5	6,138	3002371
150 КСН 600 YD 90°	150	600	1,5	6,949	3002372

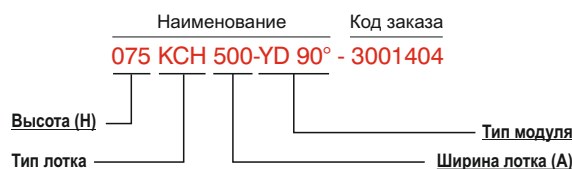
YD 90°



С отверстиями в один ряд H=040, H=050, H=060.  
 С отверстиями в два ряда H=075.  
 С отверстиями в три ряда H=100.  
 С отверстиями в четыре ряда H=125.  
 С отверстиями в пять рядов H=150.

Образец заказа:

Высота (H): 75 мм  
 Ширина лотка (A,B): 500 мм  
 Толщина стенки (T): 1,5 мм  
 Тип покрытия (C): Горячее Цинкование  
 Тип модуля: Горизонтальный поворотный модуль



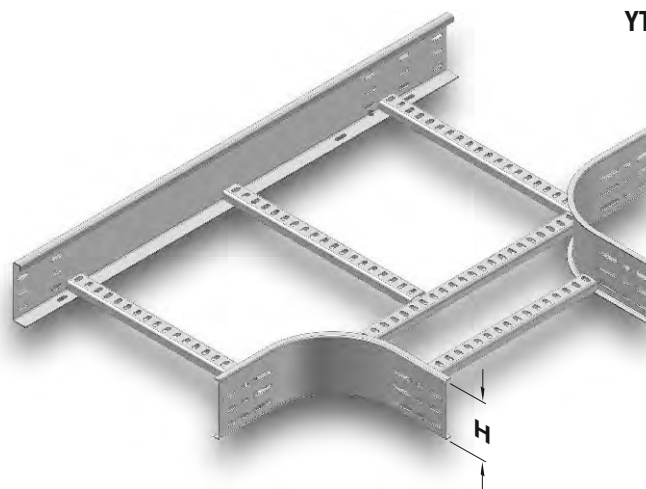
- При заказах пожалуйста укажите код заказа.
- Для заказа специальных размеров, пожалуйста свяжитесь с нами.
- Вес материалов является приблизительным и может колебаться в пределах  $\pm 10\%$ .



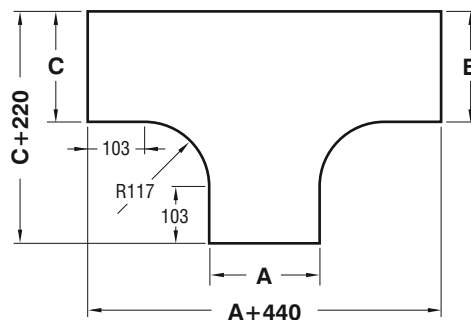
## ▶▶ ГОРИЗОНТАЛЬНЫЙ ПОВОРОТНЫЙ МОДУЛЬ "Т" КСН R=117

Горячее Цинкование (TS EN ISO 1461)

Наименование	Н (мм)	АВС (мм)	Т (мм)	Вес (кг/шт)	Код заказа
040 КСН 100 УТ	40	100	1,5	1,326	3001411
040 КСН 200 УТ	40	200	1,5	1,790	3001412
040 КСН 300 УТ	40	300	1,5	2,140	3001413
040 КСН 400 УТ	40	400	1,5	2,766	3001414
040 КСН 500 УТ	40	500	1,5	3,451	3001415
040 КСН 600 УТ	40	600	1,5	3,924	3001416
050 КСН 100 УТ	50	100	1,5	1,498	3001417
050 КСН 200 УТ	50	200	1,5	1,975	3001418
050 КСН 300 УТ	50	300	1,5	2,338	3001419
050 КСН 400 УТ	50	400	1,5	2,976	3001420
050 КСН 500 УТ	50	500	1,5	3,675	3001421
050 КСН 600 УТ	50	600	1,5	4,161	3001422
060 КСН 100 УТ	60	100	1,5	1,670	3001423
060 КСН 200 УТ	60	200	1,5	2,159	3001424
060 КСН 300 УТ	60	300	1,5	2,536	3001425
060 КСН 400 УТ	60	400	1,5	3,187	3001731
060 КСН 500 УТ	60	500	1,5	3,899	3001427
060 КСН 600 УТ	60	600	1,5	4,398	3001428
075 КСН 100 УТ	75	100	1,5	1,928	3001429
075 КСН 200 УТ	75	200	1,5	2,437	3001430
075 КСН 300 УТ	75	300	1,5	2,833	3001431
075 КСН 400 УТ	75	400	1,5	3,504	3001432
075 КСН 500 УТ	75	500	1,5	4,235	3001433
075 КСН 600 УТ	75	600	1,5	4,753	3001434
100 КСН 200 УТ	100	200	1,5	2,899	3001435
100 КСН 300 УТ	100	300	1,5	3,328	3001436
100 КСН 400 УТ	100	400	1,5	4,031	3001437
100 КСН 500 УТ	100	500	1,5	4,795	3001438
100 КСН 600 УТ	100	600	1,5	5,346	3001439
125 КСН 200 УТ	125	200	1,5	3,443	3002373
125 КСН 300 УТ	125	300	1,5	4,093	3002374
125 КСН 400 УТ	125	400	1,5	4,591	3002375
125 КСН 500 УТ	125	500	1,5	5,468	3002376
125 КСН 600 УТ	125	600	1,5	6,514	3002377
150 КСН 200 УТ	150	200	1,5	3,948	3002378
150 КСН 300 УТ	150	300	1,5	4,632	3002379
150 КСН 400 УТ	150	400	1,5	5,166	3002380
150 КСН 500 УТ	150	500	1,5	6,062	3002381
150 КСН 600 УТ	150	600	1,5	7,142	3002382



УТ



С отверстиями в один ряд Н=040, Н=050, Н=060.  
 С отверстиями в два ряда Н=075.  
 С отверстиями в три ряда Н=100.  
 С отверстиями в четыре ряда Н=125.  
 С отверстиями в пять рядов Н=150.

Образец заказа:

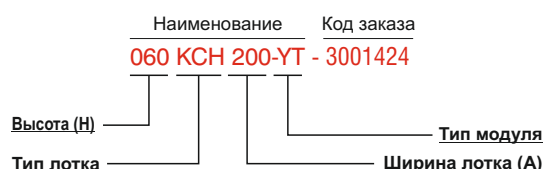
Высота (Н): 60 мм

Ширина лотка (А,В,С): 200 мм

Толщина стенки (Т): 1,5 мм

Тип покрытия (С): Горячее Цинкование

Тип модуля: Поворотный Модуль "Т"

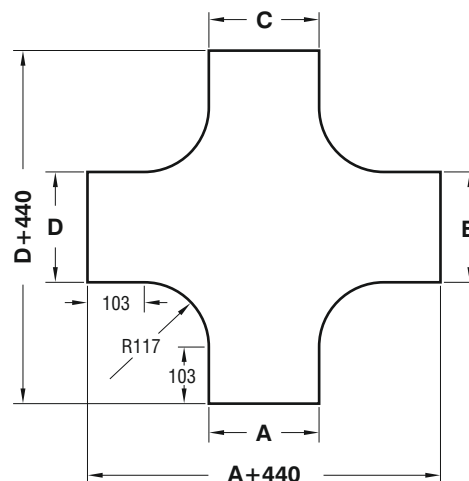
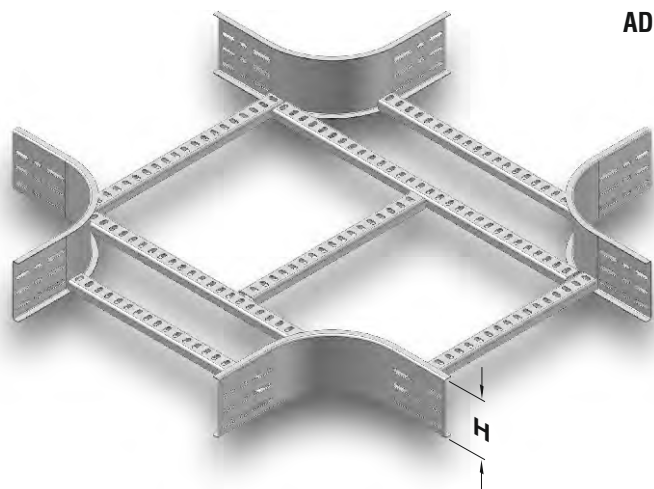


- При заказах пожалуйста укажите код заказа.
- Для заказа специальных размеров, пожалуйста свяжитесь с нами.
- Вес материалов является приблизительным и может колебаться в пределах  $\pm 10\%$ .

### КРЕСТООБРАЗНЫЙ СОЕДИНИТЕЛЬНЫЙ МОДУЛЬ КСН R=117

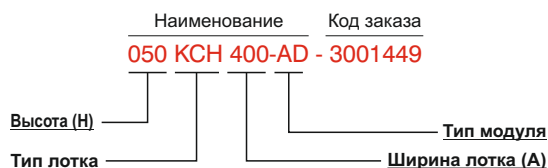
Горячее Цинкование (TS EN ISO 1461)

Наименование	H (мм)	ABCD (мм)	T (мм)	Вес (кг/шт)	Код заказа
040 КСН 100 AD	40	100	1,5	1,504	3001440
040 КСН 200 AD	40	200	1,5	1,893	3001441
040 КСН 300 AD	40	300	1,5	2,213	3001442
040 КСН 400 AD	40	400	1,5	3,053	3001443
040 КСН 500 AD	40	500	1,5	3,508	3001444
040 КСН 600 AD	40	600	1,5	3,970	3001445
050 КСН 100 AD	50	100	1,5	1,688	3001446
050 КСН 200 AD	50	200	1,5	2,077	3001447
050 КСН 300 AD	50	300	1,5	2,397	3001448
050 КСН 400 AD	50	400	1,5	3,237	3001449
050 КСН 500 AD	50	500	1,5	3,692	3001450
050 КСН 600 AD	50	600	1,5	4,154	3001451
060 КСН 100 AD	60	100	1,5	1,868	3001452
060 КСН 200 AD	60	200	1,5	2,257	3001453
060 КСН 300 AD	60	300	1,5	2,577	3001454
060 КСН 400 AD	60	400	1,5	3,417	3001455
060 КСН 500 AD	60	500	1,5	3,872	3001456
060 КСН 600 AD	60	600	1,5	4,334	3001457
075 КСН 100 AD	75	100	1,5	2,096	3001458
075 КСН 200 AD	75	200	1,5	2,485	3001459
075 КСН 300 AD	75	300	1,5	2,805	3001460
075 КСН 400 AD	75	400	1,5	3,645	3001461
075 КСН 500 AD	75	500	1,5	4,100	3001462
075 КСН 600 AD	75	600	1,5	4,562	3001463
100 КСН 200 AD	100	200	1,5	2,897	3001464
100 КСН 300 AD	100	300	1,5	3,217	3001465
100 КСН 400 AD	100	400	1,5	4,057	3001466
100 КСН 500 AD	100	500	1,5	4,512	3001467
100 КСН 600 AD	100	600	1,5	5,120	3001468
125 КСН 200 AD	125	200	1,5	4,013	3002383
125 КСН 300 AD	125	300	1,5	4,822	3002384
125 КСН 400 AD	125	400	1,5	5,297	3002385
125 КСН 500 AD	125	500	1,5	6,533	3002386
125 КСН 600 AD	125	600	1,5	7,175	3002387
150 КСН 200 AD	150	200	1,5	4,594	3002388
150 КСН 300 AD	150	300	1,5	5,411	3002389
150 КСН 400 AD	150	400	1,5	5,887	3002390
150 КСН 500 AD	150	500	1,5	6,112	3002391
150 КСН 600 AD	150	600	1,5	7,758	3002392



С отверстиями в один ряд H=040, H=050, H=060.  
 С отверстиями в два ряда H=075.  
 С отверстиями в три ряда H=100.  
 С отверстиями в четыре ряда H=125.  
 С отверстиями в пять рядов H=150.

Образец заказа:  
 Высота (H): 50 мм  
 Ширина лотка (A,B,C,D): 400 мм  
 Толщина стенки (T): 1,5 мм  
 Тип покрытия (C): Горячее Цинкование  
 Тип модуля: Крестообразный Соединительный Модуль



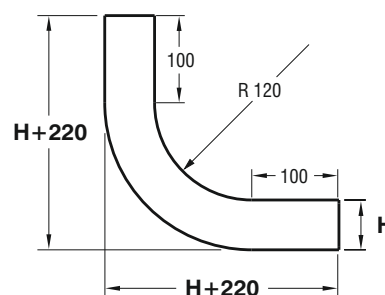
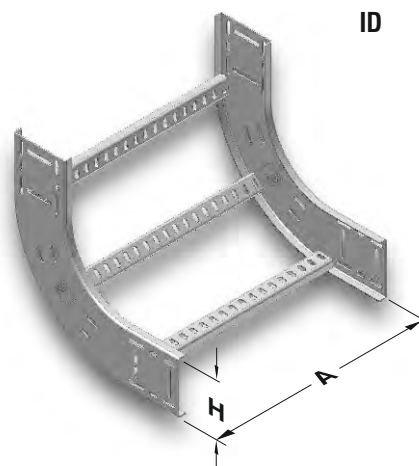
- При заказах пожалуйста укажите код заказа.
- Для заказа специальных размеров, пожалуйста свяжитесь с нами.
- Вес материалов является приблизительным и может колебаться в пределах  $\pm 10\%$ .



## ▶▶ ПОВОРОТНЫЙ МОДУЛЬ С ВНУТРЕННИМ ИЗГИБОМ КСН (90°) R=120

Горячее Цинкование (TS EN ISO 1461)

Наименование	Н (мм)	А (мм)	Т (мм)	Вес (кг/шт)	Код заказа
040 КСН 100 ID	40	100	1,5	1,032	3001469
040 КСН 200 ID	40	200	1,5	1,299	3001470
040 КСН 300 ID	40	300	1,5	1,566	3001471
040 КСН 400 ID	40	400	1,5	1,834	3001472
040 КСН 500 ID	40	500	1,5	2,101	3001473
040 КСН 600 ID	40	600	1,5	2,365	3001474
050 КСН 100 ID	50	100	1,5	0,927	3001475
050 КСН 200 ID	50	200	1,5	1,436	3001476
050 КСН 300 ID	50	300	1,5	1,702	3001477
050 КСН 400 ID	50	400	1,5	1,969	3001478
050 КСН 500 ID	50	500	1,5	2,236	3001479
050 КСН 600 ID	50	600	1,5	2,500	3001480
060 КСН 100 ID	60	100	1,5	1,067	3001481
060 КСН 200 ID	60	200	1,5	1,575	3001482
060 КСН 300 ID	60	300	1,5	1,843	3001483
060 КСН 400 ID	60	400	1,5	2,110	3001484
060 КСН 500 ID	60	500	1,5	2,376	3001485
060 КСН 600 ID	60	600	1,5	2,641	3001486
075 КСН 100 ID	75	100	1,5	1,286	3001487
075 КСН 200 ID	75	200	1,5	1,791	3001488
075 КСН 300 ID	75	300	1,5	2,057	3001489
075 КСН 400 ID	75	400	1,5	2,324	3001490
075 КСН 500 ID	75	500	1,5	2,592	3001491
075 КСН 600 ID	75	600	1,5	2,856	3001492
100 КСН 200 ID	100	200	1,5	1,671	3001493
100 КСН 300 ID	100	300	1,5	2,439	3001494
100 КСН 400 ID	100	400	1,5	2,706	3001495
100 КСН 500 ID	100	500	1,5	2,973	3001496
100 КСН 600 ID	100	600	1,5	3,237	3001497
125 КСН 200 ID	125	200	1,5	2,356	3002393
125 КСН 300 ID	125	300	1,5	2,814	3002394
125 КСН 400 ID	125	400	1,5	3,093	3002395
125 КСН 500 ID	125	500	1,5	3,321	3002396
125 КСН 600 ID	125	600	1,5	3,689	3002397
150 КСН 200 ID	150	200	1,5	2,696	3002398
150 КСН 300 ID	150	300	1,5	3,192	3002399
150 КСН 400 ID	150	400	1,5	3,477	3002400
150 КСН 500 ID	150	500	1,5	3,703	3002401
150 КСН 600 ID	150	600	1,5	4,092	3002402



С отверстиями в один ряд Н=040, Н=050, Н=060.  
 С отверстиями в два ряда Н=075.  
 С отверстиями в три ряда Н=100.  
 С отверстиями в четыре ряда Н=125.  
 С отверстиями в пять рядов Н=150.

Образец заказа:  
 Высота (Н): 50 мм  
 Ширина лотка (А): 500 мм  
 Толщина стенки (Т): 2 мм  
 Тип покрытия (С): Горячее Цинкование  
 Тип модуля: Поворотный Модуль с  
 Внутренним Изгибом

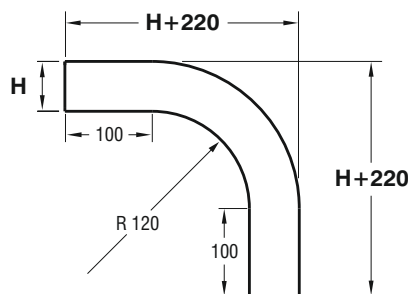
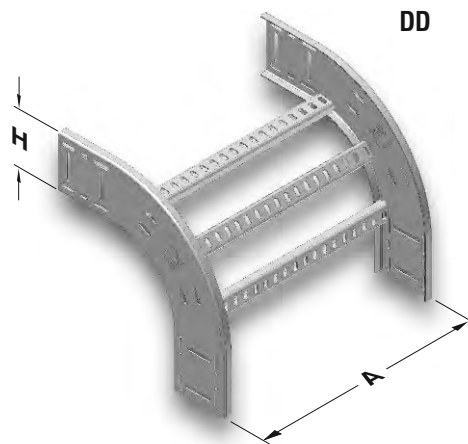


- При заказах пожалуйста укажите код заказа.
- Для заказа специальных размеров, пожалуйста свяжитесь с нами.
- Вес материалов является приблизительным и может колебаться в пределах  $\pm 10\%$ .

## ▶▶ ПОВОРОТНЫЙ МОДУЛЬ С ВНЕШНИМ ИЗГИБОМ (90°) КСН R=120

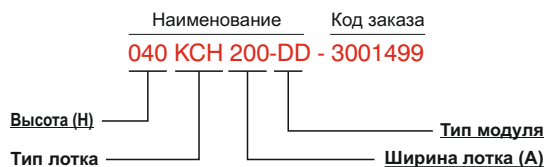
Горячее Цинкование (TS EN ISO 1461)

Наименование	Н (мм)	А (мм)	Т (мм)	Вес (кг/шт)	Код заказа
040 КСН 100 DD	40	100	1,5	1,032	3001498
040 КСН 200 DD	40	200	1,5	1,299	3001499
040 КСН 300 DD	40	300	1,5	1,566	3001500
040 КСН 400 DD	40	400	1,5	1,834	3001501
040 КСН 500 DD	40	500	1,5	2,101	3001502
040 КСН 600 DD	40	600	1,5	2,365	3001503
050 КСН 100 DD	50	100	1,5	0,927	3001504
050 КСН 200 DD	50	200	1,5	1,436	3001505
050 КСН 300 DD	50	300	1,5	1,702	3001506
050 КСН 400 DD	50	400	1,5	1,969	3001507
050 КСН 500 DD	50	500	1,5	2,236	3001508
050 КСН 600 DD	50	600	1,5	2,500	3001509
060 КСН 100 DD	60	100	1,5	1,067	3001510
060 КСН 200 DD	60	200	1,5	1,575	3001511
060 КСН 300 DD	60	300	1,5	1,843	3001512
060 КСН 400 DD	60	400	1,5	2,110	3001513
060 КСН 500 DD	60	500	1,5	2,376	3001514
060 КСН 600 DD	60	600	1,5	2,641	3001515
075 КСН 100 DD	75	100	1,5	1,286	3001516
075 КСН 200 DD	75	200	1,5	1,791	3001517
075 КСН 300 DD	75	300	1,5	2,057	3001518
075 КСН 400 DD	75	400	1,5	2,324	3001519
075 КСН 500 DD	75	500	1,5	2,592	3001520
075 КСН 600 DD	75	600	1,5	2,856	3001521
100 КСН 200 DD	100	200	1,5	1,671	3001522
100 КСН 300 DD	100	300	1,5	2,439	3001523
100 КСН 400 DD	100	400	1,5	2,706	3001524
100 КСН 500 DD	100	500	1,5	2,973	3001525
100 КСН 600 DD	100	600	1,5	3,237	3001526
125 КСН 200 DD	125	200	1,5	2,356	3002403
125 КСН 300 DD	125	300	1,5	2,814	3002404
125 КСН 400 DD	125	400	1,5	3,093	3002405
125 КСН 500 DD	125	500	1,5	3,321	3002406
125 КСН 600 DD	125	600	1,5	3,689	3002407
150 КСН 200 DD	150	200	1,5	2,696	3002408
150 КСН 300 DD	150	300	1,5	3,192	3002409
150 КСН 400 DD	150	400	1,5	3,477	3002410
150 КСН 500 DD	150	500	1,5	3,703	3002411
150 КСН 600 DD	150	600	1,5	4,092	3002412



С отверстиями в один ряд Н=040, Н=050, Н=060.  
 С отверстиями в два ряда Н=075.  
 С отверстиями в три ряда Н=100.  
 С отверстиями в четыре ряда Н=125.  
 С отверстиями в пять рядов Н=150.

Образец заказа:  
 Высота (Н): 40 мм  
 Ширина лотка (А): 200 мм  
 Толщина стенки (Т): 1,5 мм  
 Тип покрытия (С): Горячее Цинкование  
 Тип модуля: Поворотный Модуль с  
 Внешним Изгибом



- При заказах пожалуйста укажите код заказа.
- Для заказа специальных размеров, пожалуйста свяжитесь с нами.
- Вес материалов является приблизительным и может колебаться в пределах  $\pm 10\%$ .

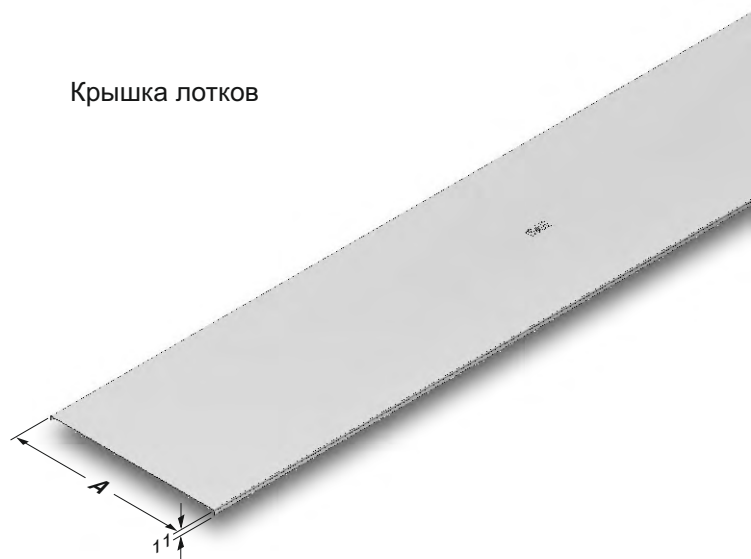
## ▶▶ КРЫШКА ЛОТКА КСН

Горячее Цинкование (TS EN ISO 1461)

Наименование	A (мм)	T (мм)	Вес (кг/м)	Код заказа
КСН 100 КРЫШКА	105	1	1,058	3006907
КСН 200 КРЫШКА	205	1	1,927	3006903
КСН 300 КРЫШКА	305	1,5	4,114	3006899
КСН 400 КРЫШКА	405	1,5	5,598	3006897
КСН 500 КРЫШКА	505	1,5	6,688	3006895
КСН 600 КРЫШКА	605	1,5	7,975	3006893

■ Стандартная длина 3000 мм.

Крышка лотков



Образец заказа:

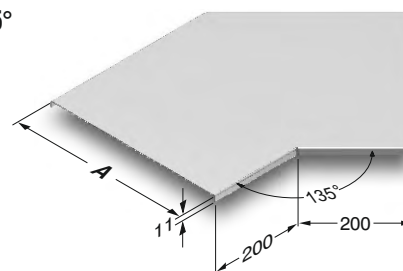


## ▶▶ КРЫШКА ГОРИЗОНТАЛЬНОГО ПОВОРОТНОГО МОДУЛЯ (135°) КСН

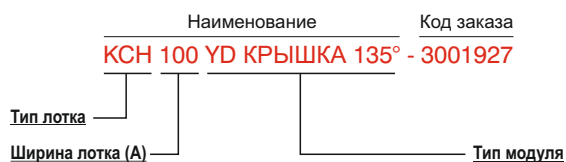
Горячее Цинкование (TS EN ISO 1461)

Наименование	A (мм)	T (мм)	Вес (кг/м)	Код заказа
КСН 100 YD КРЫШКА 135°	105	1,5	0,722	3001927
КСН 200 YD КРЫШКА 135°	205	1,5	1,421	3001929
КСН 300 YD КРЫШКА 135°	305	1,5	2,228	3001931
КСН 400 YD КРЫШКА 135°	405	1,5	3,144	3001932
КСН 500 YD КРЫШКА 135°	505	1,5	4,167	3001933
КСН 600 YD КРЫШКА 135°	605	1,5	5,298	3001934

YD 135°



Образец заказа:



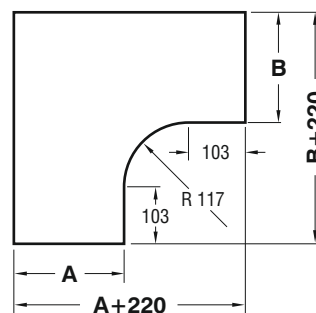
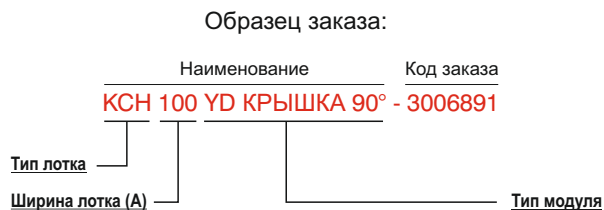
- При заказах пожалуйста укажите код заказа.
- Для заказа специальных размеров, пожалуйста свяжитесь с нами.
- Вес материалов является приблизительным и может колебаться в пределах  $\pm 10\%$ .

►► КРЫШКА ГОРИЗОНТАЛЬНОГО ПОВОРОТНОГО МОДУЛЯ (90°) КСН R=117

Горячее Цинкование (TS EN ISO 1461)

Наименование	AB (мм)	T (мм)	Вес (кг/шт)	Код заказа
КСН 100 YD КРЫШКА 90°	105	1,5	0,331	3006891
КСН 200 YD КРЫШКА 90°	205	1,5	0,943	3006887
КСН 300 YD КРЫШКА 90°	305	1,5	1,780	3006883
КСН 400 YD КРЫШКА 90°	405	1,5	2,878	3006881
КСН 500 YD КРЫШКА 90°	505	1,5	4,235	3006879
КСН 600 YD КРЫШКА 90°	605	1,5	7,770	3006877

YD 90°

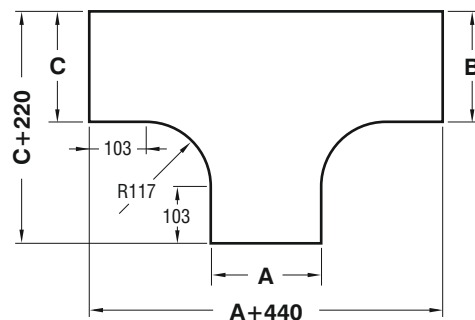
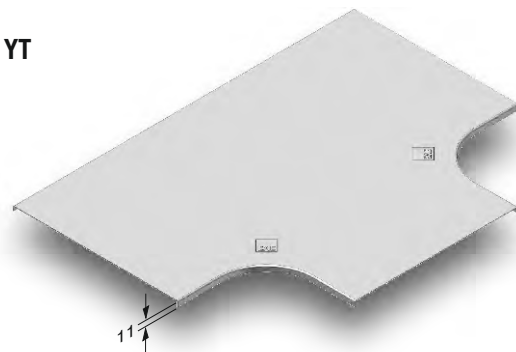


►► КРЫШКА Т-ОБРАЗНОГО ГОРИЗОНТАЛЬНОГО МОДУЛЯ КСН R=117

Горячее Цинкование (TS EN ISO 1461)

Наименование	ABC (мм)	T (мм)	Вес (кг/шт)	Код заказа
КСН 100 YT КРЫШКА	105	1,5	1,293	3006875
КСН 200 YT КРЫШКА	205	1,5	2,569	3006871
КСН 300 YT КРЫШКА	305	1,5	4,105	3006867
КСН 400 YT КРЫШКА	405	1,5	5,902	3006865
КСН 500 YT КРЫШКА	505	1,5	7,959	3006863
КСН 600 YT КРЫШКА	605	1,5	10,275	3006861

YT



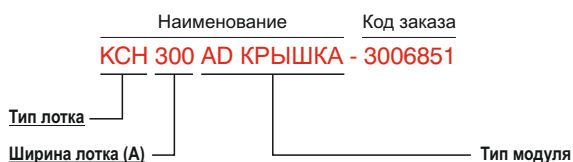
- При заказах пожалуйста укажите код заказа.
- Для заказа специальных размеров, пожалуйста свяжитесь с нами.
- Вес материалов является приблизительным и может колебаться в пределах ± 10%.

## КРЫШКА КРЕСТООБРАЗНОГО СОЕДИНИТЕЛЬНОГО МОДУЛЯ КСН R=117

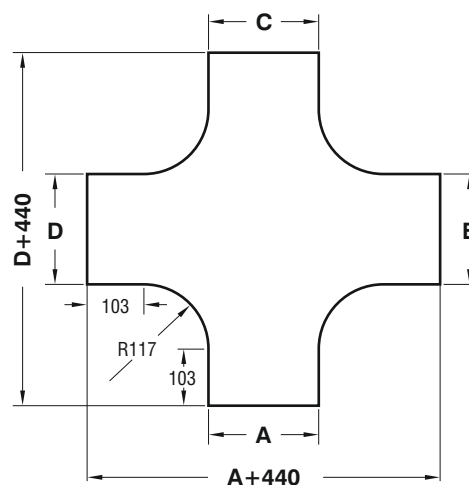
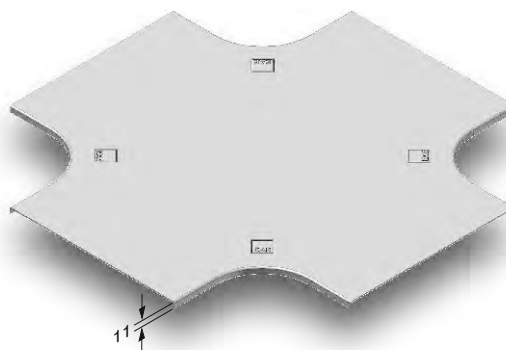
Горячее Цинкование (TS EN ISO 1461)

Наименование	ABCD (мм)	T (мм)	Вес (кг/шт)	Код заказа
КСН 100 AD КРЫШКА	105	1,5	1,652	3006859
КСН 200 AD КРЫШКА	205	1,5	3,241	3006855
КСН 300 AD КРЫШКА	305	1,5	6,652	3006851
КСН 400 AD КРЫШКА	405	1,5	9,399	3006849
КСН 500 AD КРЫШКА	505	1,5	12,490	3006847
КСН 600 AD КРЫШКА	605	1,5	15,926	3006845

Образец заказа:



AD

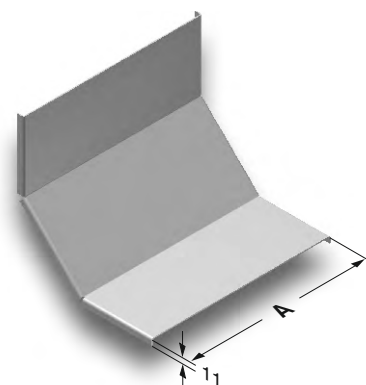
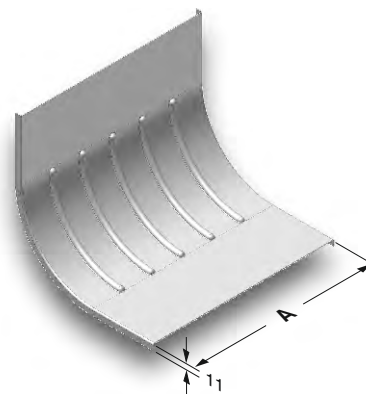


## КРЫШКА ПОВОРОТНОГО МОДУЛЯ С ВНУТРЕННИМ ИЗГИБОМ КСН

Горячее Цинкование (TS EN ISO 1461)

Наименование	A (мм)	T (мм)	Вес (кг/шт)	Код заказа
КСН 100 ID КРЫШКА	105	1,5	0,627	3006843
КСН 200 ID КРЫШКА	205	1,5	1,128	3006839
КСН 300 ID КРЫШКА	305	1,5	1,629	3006835
КСН 400 ID КРЫШКА	405	1,5	2,130	3006833
КСН 500 ID КРЫШКА	505	1,5	2,631	3006831
КСН 600 ID КРЫШКА	605	1,5	3,133	3006829
125 КСН 200 ID КРЫШКА	205	1,5	1,086	3024364
125 КСН 300 ID КРЫШКА	305	1,5	1,579	3024366
125 КСН 400 ID КРЫШКА	405	1,5	2,073	3024367
125 КСН 500 ID КРЫШКА	505	1,5	2,567	3024368
125 КСН 600 ID КРЫШКА	605	1,5	3,061	3024369
150 КСН 200 ID КРЫШКА	205	1,5	1,086	3024364
150 КСН 300 ID КРЫШКА	305	1,5	1,579	3024366
150 КСН 400 ID КРЫШКА	405	1,5	2,073	3024367
150 КСН 500 ID КРЫШКА	505	1,5	2,567	3024368
150 КСН 600 ID КРЫШКА	605	1,5	3,061	3024369

ID (90°)



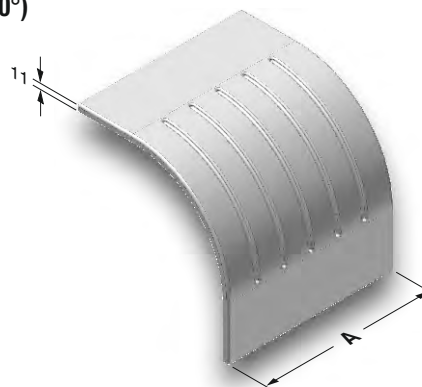
- При заказах пожалуйста укажите код заказа.
- Для заказа специальных размеров, пожалуйста свяжитесь с нами.
- Вес материалов является приблизительным и может колебаться в пределах  $\pm 10\%$ .

►► **КРЫШКА ПОВОРОТНОГО МОДУЛЯ С ВНЕШНИМ ИЗГИБОМ КСН**

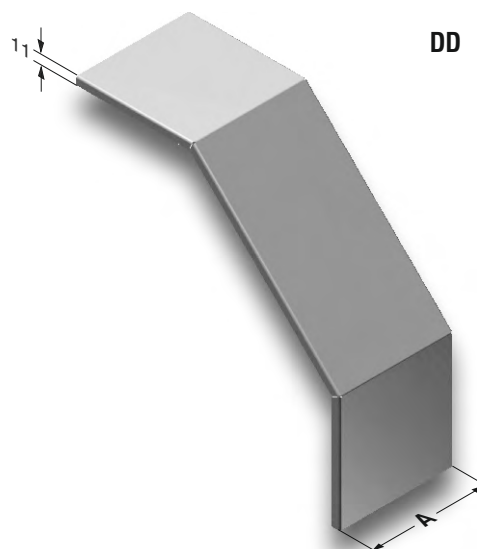
Горячее Цинкование (TS EN ISO 1461)

Наименование	A (мм)	T (мм)	Вес (кг/шт)	Код заказа
040 КСН 100 DD КРЫШКА	105	1,5	0,739	3006827
040 КСН 200 DD КРЫШКА	205	1,5	1,331	3006823
040 КСН 300 DD КРЫШКА	305	1,5	1,922	3006819
040 КСН 400 DD КРЫШКА	405	1,5	2,514	3006817
040 КСН 500 DD КРЫШКА	505	1,5	3,105	3006815
040 КСН 600 DD КРЫШКА	605	1,5	3,697	3006813
050 КСН 100 DD КРЫШКА	105	1,5	0,765	3006016
050 КСН 200 DD КРЫШКА	205	1,5	1,377	3006012
050 КСН 300 DD КРЫШКА	305	1,5	1,989	3006008
050 КСН 400 DD КРЫШКА	405	1,5	2,600	3006006
050 КСН 500 DD КРЫШКА	505	1,5	3,213	3006004
050 КСН 600 DD КРЫШКА	605	1,5	3,825	3006002
060 КСН 100 DD КРЫШКА	105	1,5	0,791	3006000
060 КСН 200 DD КРЫШКА	205	1,5	1,422	3005996
060 КСН 300 DD КРЫШКА	305	1,5	2,055	3005992
060 КСН 400 DD КРЫШКА	405	1,5	2,687	3005990
060 КСН 500 DD КРЫШКА	505	1,5	3,320	3005988
060 КСН 600 DD КРЫШКА	605	1,5	3,952	3005986
075 КСН 100 DD КРЫШКА	105	1,5	0,828	3005984
075 КСН 200 DD КРЫШКА	205	1,5	1,492	3005982
075 КСН 300 DD КРЫШКА	305	1,5	2,155	3005980
075 КСН 400 DD КРЫШКА	405	1,5	2,818	3005978
075 КСН 500 DD КРЫШКА	505	1,5	3,480	3005976
075 КСН 600 DD КРЫШКА	605	1,5	4,144	3005974
100 КСН 200 DD КРЫШКА	205	1,5	1,607	3005972
100 КСН 300 DD КРЫШКА	305	1,5	2,321	3005970
100 КСН 400 DD КРЫШКА	405	1,5	3,035	3005968
100 КСН 500 DD КРЫШКА	505	1,5	3,749	3005966
100 КСН 600 DD КРЫШКА	605	1,5	4,463	3005964
125 КСН 200 DD КРЫШКА	205	1,5	1,726	3003286
125 КСН 300 DD КРЫШКА	305	1,5	2,490	3003288
125 КСН 400 DD КРЫШКА	405	1,5	3,255	3003289
125 КСН 500 DD КРЫШКА	505	1,5	4,021	3003290
125 КСН 600 DD КРЫШКА	605	1,5	4,785	3003291
150 КСН 200 DD КРЫШКА	205	1,5	1,848	3003292
150 КСН 300 DD КРЫШКА	305	1,5	2,668	3003294
150 КСН 400 DD КРЫШКА	405	1,5	3,487	3003295
150 КСН 500 DD КРЫШКА	505	1,5	4,307	3003296
150 КСН 600 DD КРЫШКА	605	1,5	5,126	3003297

DD (90°)



H=040, 050, 060, 075, 100



H=125, 150

Образец заказа:

Наименование Код заказа  
**060 КСН 600 DD КРЫШКА - 3005986**

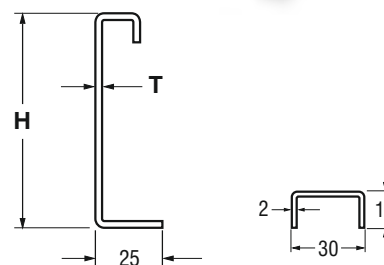
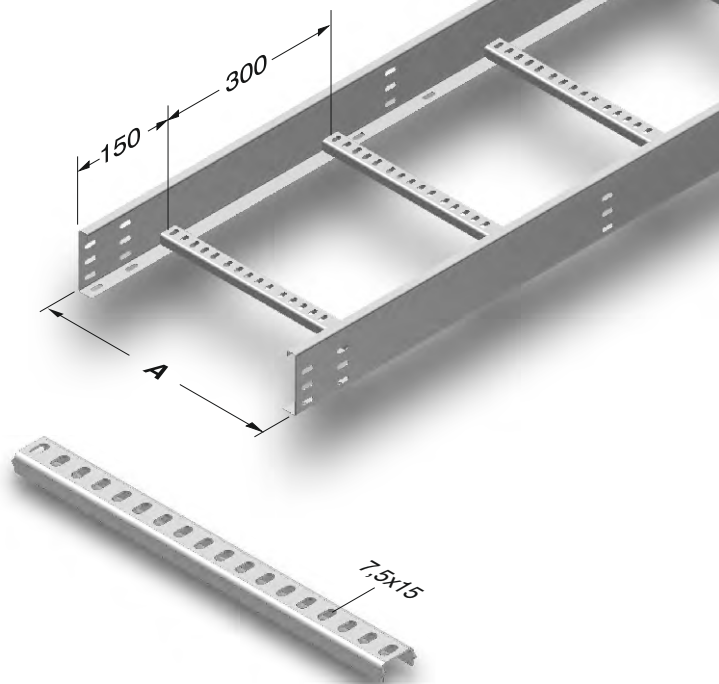
Высота (H) Тип модуля  
Тип лотка Ширина лотка (A)

- При заказах пожалуйста укажите код заказа.
- Для заказа специальных размеров, пожалуйста свяжитесь с нами.
- Вес материалов является приблизительным и может колебаться в пределах ± 10%.

## ▶▶ ЛЕСТНИЧНАЯ КАБЕЛЬНАЯ СИСТЕМА КСА

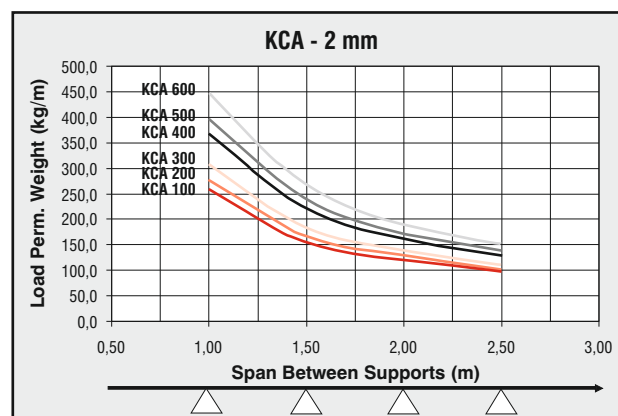
Горячее Цинкование (TS EN ISO 1461)

Наименование	Н (мм)	А (мм)	Т (мм)	Вес (кг/м)	Код заказа
040 КСА 100	40	100	2	2,967	3001556
040 КСА 200	40	200	2	3,259	3001557
040 КСА 300	40	300	2	3,551	3001558
040 КСА 400	40	400	2	3,844	3001559
040 КСА 500	40	500	2	4,136	3001560
040 КСА 600	40	600	2	4,428	3001561
050 КСА 100	50	100	2	3,299	3001562
050 КСА 200	50	200	2	3,591	3001563
050 КСА 300	50	300	2	3,883	3001564
050 КСА 400	50	400	2	4,176	3001565
050 КСА 500	50	500	2	4,468	3001566
050 КСА 600	50	600	2	4,761	3001567
060 КСА 100	60	100	2	3,632	3001568
060 КСА 200	60	200	2	3,925	3001569
060 КСА 300	60	300	2	4,217	3001570
060 КСА 400	60	400	2	4,509	3001571
060 КСА 500	60	500	2	4,802	3001572
060 КСА 600	60	600	2	5,094	3001573
075 КСА 100	75	100	2	4,122	3001574
075 КСА 200	75	200	2	4,415	3001575
075 КСА 300	75	300	2	4,707	3001576
075 КСА 400	75	400	2	4,999	3001577
075 КСА 500	75	500	2	5,292	3001578
075 КСА 600	75	600	2	5,584	3001579
100 КСА 200	100	200	2	5,238	3001580
100 КСА 300	100	300	2	5,531	3001581
100 КСА 400	100	400	2	5,823	3001582
100 КСА 500	100	500	2	6,115	3001583
100 КСА 600	100	600	2	6,408	3001584
125 КСА 200	125	200	2	6,062	3002423
125 КСА 300	125	300	2	6,354	3002424
125 КСА 400	125	400	2	6,646	3002425
125 КСА 500	125	500	2	6,936	3002426
125 КСА 600	125	600	2	7,229	3002427
150 КСА 200	150	200	2	6,925	3002428
150 КСА 300	150	300	2	7,229	3002429
150 КСА 400	150	400	2	7,502	3002430
150 КСА 500	150	500	2	7,797	3002431
150 КСА 600	150	600	2	8,063	3002432



С отверстиями в один ряд Н=040, Н=050, Н=060.  
 С отверстиями в два ряда Н=075.  
 С отверстиями в три ряда Н=100.  
 С отверстиями в четыре ряда Н=125.  
 С отверстиями в пять рядов Н=150.

**Прим.: В лестничных лотках КМН используются траверсы Т:2 мм**



- Стандартная длина 3000 мм.
- При заказах пожалуйста укажите код заказа.
- Для заказа специальных размеров, пожалуйста свяжитесь с нами.
- Вес материалов является приблизительным и может колебаться в пределах ± 10%.

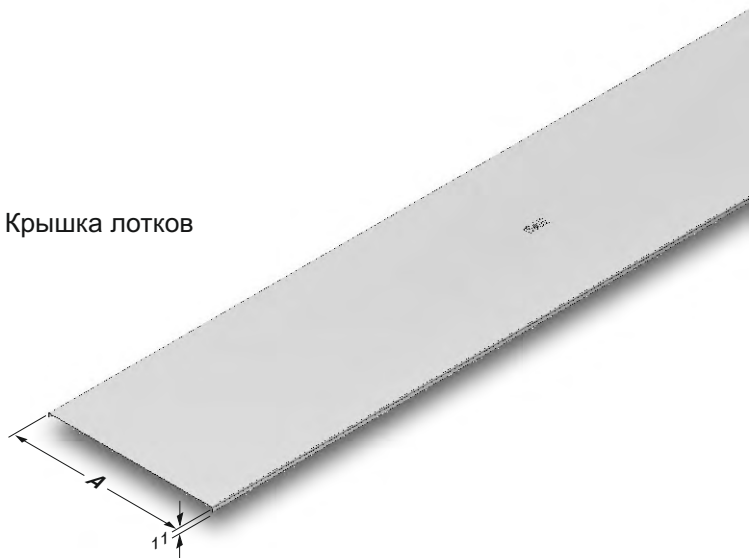
## ▶▶ КРЫШКА ЛОТКА КСА

Горячее Цинкование (TS EN ISO 1461)

Наименование	A (мм)	T (мм)	Вес (кг/м)	Код заказа
КСА 100 КРЫШКА	105	2	2,118	3005698
КСА 200 КРЫШКА	205	2	3,853	3005694
КСА 300 КРЫШКА	305	2	5,589	3005690
КСА 400 КРЫШКА	405	2	7,325	3005688
КСА 500 КРЫШКА	505	2	9,061	3005686
КСА 600 КРЫШКА	605	2	10,797	3005684

■ Стандартная длина 3000 мм.

Крышка лотков



Образец заказа:



- При заказах пожалуйста укажите код заказа.
- Для заказа специальных размеров, пожалуйста свяжитесь с нами.
- Вес материалов является приблизительным и может колебаться в пределах  $\pm 10\%$ .

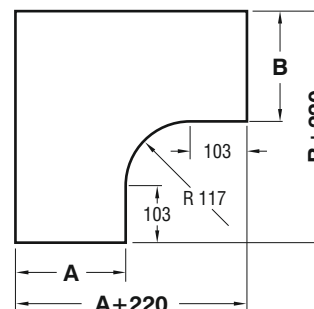
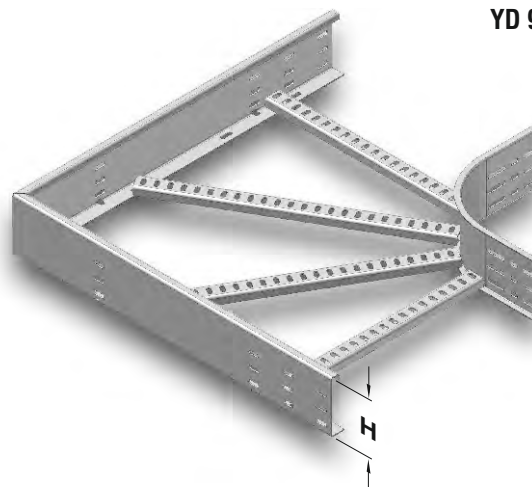


## ▶▶ ГОРИЗОНТАЛЬНЫЙ ПОВОРОТНЫЙ МОДУЛЬ (90°) КСА R=117

Горячее Цинкование (TS EN ISO 1461)

Наименование	H (мм)	AB (мм)	T (мм)	Вес (кг/шт)	Код заказа
040 КСА 100 YD 90°	40	100	2	1,220	3001585
040 КСА 200 YD 90°	40	200	2	1,783	3001586
040 КСА 300 YD 90°	40	300	2	2,342	3001587
040 КСА 400 YD 90°	40	400	2	2,969	3001588
040 КСА 500 YD 90°	40	500	2	3,463	3001589
040 КСА 600 YD 90°	40	600	2	4,023	3001590
050 КСА 100 YD 90°	50	100	2	1,396	3001591
050 КСА 200 YD 90°	50	200	2	1,993	3001592
050 КСА 300 YD 90°	50	300	2	2,586	3001593
050 КСА 400 YD 90°	50	400	2	3,180	3001594
050 КСА 500 YD 90°	50	500	2	3,777	3001595
050 КСА 600 YD 90°	50	600	2	4,370	3001596
060 КСА 100 YD 90°	60	100	2	1,572	3001597
060 КСА 200 YD 90°	60	200	2	2,204	3001598
060 КСА 300 YD 90°	60	300	2	2,831	3001599
060 КСА 400 YD 90°	60	400	2	3,460	3001600
060 КСА 500 YD 90°	60	500	2	4,091	3001601
060 КСА 600 YD 90°	60	600	2	4,719	3001602
075 КСА 100 YD 90°	75	100	2	1,804	3001603
075 КСА 200 YD 90°	75	200	2	2,488	3001604
075 КСА 300 YD 90°	75	300	2	3,168	3001605
075 КСА 400 YD 90°	75	400	2	3,847	3001606
075 КСА 500 YD 90°	75	500	2	4,531	3001607
075 КСА 600 YD 90°	75	600	2	5,211	3001608
100 КСА 200 YD 90°	100	200	2	2,983	3001609
100 КСА 300 YD 90°	100	300	2	3,937	3001610
100 КСА 400 YD 90°	100	400	2	4,514	3001611
100 КСА 500 YD 90°	100	500	2	5,286	3001612
100 КСА 600 YD 90°	100	600	2	6,051	3001613
125 КСА 200 YD 90°	125	200	2	3,806	3002443
125 КСА 300 YD 90°	125	300	2	4,854	3002444
125 КСА 400 YD 90°	125	400	2	5,716	3002445
125 КСА 500 YD 90°	125	500	2	7,097	3002446
125 КСА 600 YD 90°	125	600	2	8,062	3002447
150 КСА 200 YD 90°	150	200	2	4,359	3002448
150 КСА 300 YD 90°	150	300	2	5,477	3002449
150 КСА 400 YD 90°	150	400	2	6,412	3002450
150 КСА 500 YD 90°	150	500	2	7,889	3002451
150 КСА 600 YD 90°	150	600	2	8,931	3002452

YD 90°



С отверстиями в один ряд H=040, H=050, H=060.  
 С отверстиями в два ряда H=075.  
 С отверстиями в три ряда H=100.  
 С отверстиями в четыре ряда H=125.  
 С отверстиями в пять рядов H=150.

Образец заказа:

Высота (H): 75 мм  
 Ширина лотка (A,B): 500 мм  
 Толщина стенки (T): 2 мм  
 Тип покрытия (C): Горячее Цинкование  
 Тип модуля: Горизонтальный поворотный модуль

Наименование      Код заказа  
**075 КСА 500-YD 90° - 3001607**



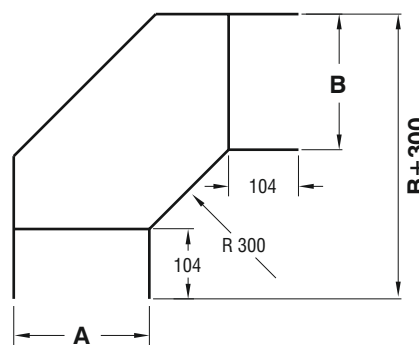
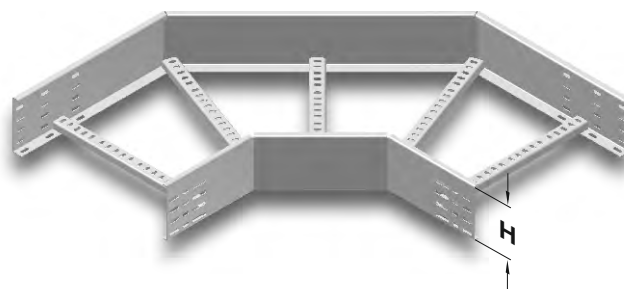
- При заказах пожалуйста укажите код заказа.
- Для заказа специальных размеров, пожалуйста свяжитесь с нами.
- Вес материалов является приблизительным и может колебаться в пределах  $\pm 10\%$ .

## ▶▶ ГОРИЗОНТАЛЬНЫЙ ПОВОРОТНЫЙ МОДУЛЬ (90°) КСА R=300

Горячее Цинкование (TS EN ISO 1461)

YD 90°

Наименование	H (мм)	AB (мм)	T (мм)	Вес (кг/шт)	Код заказа
040 КСА 100 YD 90°	40	100	2	2,286	3003814
040 КСА 200 YD 90°	40	200	2	2,973	3003815
040 КСА 300 YD 90°	40	300	2	3,661	3003816
040 КСА 400 YD 90°	40	400	2	4,347	3003817
040 КСА 500 YD 90°	40	500	2	5,035	3003818
040 КСА 600 YD 90°	40	600	2	5,722	3003819
050 КСА 100 YD 90°	50	100	2	2,558	3003820
050 КСА 200 YD 90°	50	200	2	3,274	3003821
050 КСА 300 YD 90°	50	300	2	3,990	3003822
050 КСА 400 YD 90°	50	400	2	4,705	3003823
050 КСА 500 YD 90°	50	500	2	5,421	3003824
050 КСА 600 YD 90°	50	600	2	6,137	3003825
060 КСА 100 YD 90°	60	100	2	2,829	3003826
060 КСА 200 YD 90°	60	200	2	3,574	3003827
060 КСА 300 YD 90°	60	300	2	4,319	3003828
060 КСА 400 YD 90°	60	400	2	5,062	3003829
060 КСА 500 YD 90°	60	500	2	5,807	3003830
060 КСА 600 YD 90°	60	600	2	6,552	3003831
075 КСА 100 YD 90°	75	100	2	3,207	3003832
075 КСА 200 YD 90°	75	200	2	3,994	3003833
075 КСА 300 YD 90°	75	300	2	4,781	3003834
075 КСА 400 YD 90°	75	400	2	5,568	3003835
075 КСА 500 YD 90°	75	500	2	6,356	3003836
075 КСА 600 YD 90°	75	600	2	7,143	3003837
100 КСА 200 YD 90°	100	200	2	4,715	3003839
100 КСА 300 YD 90°	100	300	2	5,574	3003840
100 КСА 400 YD 90°	100	400	2	6,433	3003841
100 КСА 500 YD 90°	100	500	2	7,291	3003842
100 КСА 600 YD 90°	100	600	2	8,150	3003843
125 КСА 200 YD 90°	125	200	2	5,453	3000676
125 КСА 300 YD 90°	125	300	2	6,382	3000677
125 КСА 400 YD 90°	125	400	2	7,313	3000678
125 КСА 500 YD 90°	125	500	2	8,243	3000679
125 КСА 600 YD 90°	125	600	2	9,174	3000680
150 КСА 200 YD 90°	150	200	2	6,155	3000681
150 КСА 300 YD 90°	150	300	2	7,157	3000682
150 КСА 400 YD 90°	150	400	2	8,159	3000683
150 КСА 500 YD 90°	150	500	2	9,161	3000684
150 КСА 600 YD 90°	150	600	2	10,163	3000685

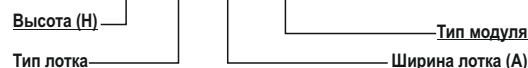


С отверстиями в один ряд H=040, H=050, H=060.  
С отверстиями в два ряда H=075.  
С отверстиями в три ряда H=100.  
С отверстиями в четыре ряда H=125.  
С отверстиями в пять рядов H=150.

Образец заказа:

Высота (H): 75 мм  
Ширина лотка (A,B): 500 мм  
Толщина стенки (T): 2 мм  
Тип покрытия (C): Горячее Цинкование  
Тип модуля: Горизонтальный поворотный модуль

Наименование      Код заказа  
**075 КСА 500-YD 90° - 3003836**



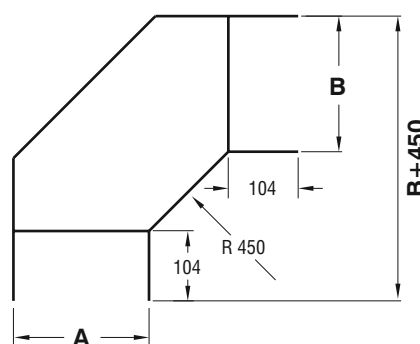
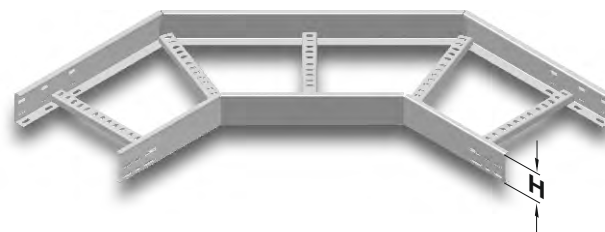
- При заказах пожалуйста укажите код заказа.
- Для заказа специальных размеров, пожалуйста свяжитесь с нами.
- Вес материалов является приблизительным и может колебаться в пределах ± 10%.

## ▶▶ ГОРИЗОНТАЛЬНЫЙ ПОВОРОТНЫЙ МОДУЛЬ (90°) КСА R=450

Горячее Цинкование (TS EN ISO 1461)

YD 90°

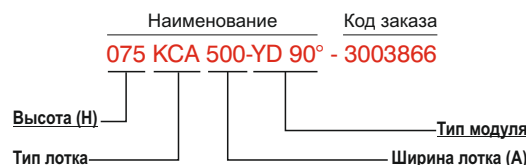
Наименование	H (мм)	AB (мм)	T (мм)	Вес (кг/шт)	Код заказа
040 КСА 100 YD 90°	40	100	2	2,877	3003844
040 КСА 200 YD 90°	40	200	2	3,563	3003845
040 КСА 300 YD 90°	40	300	2	4,250	3003846
040 КСА 400 YD 90°	40	400	2	4,938	3003847
040 КСА 500 YD 90°	40	500	2	5,625	3003848
040 КСА 600 YD 90°	40	600	2	6,313	3003849
050 КСА 100 YD 90°	50	100	2	3,234	3003850
050 КСА 200 YD 90°	50	200	2	3,950	3003851
050 КСА 300 YD 90°	50	300	2	4,665	3003852
050 КСА 400 YD 90°	50	400	2	5,381	3003853
050 КСА 500 YD 90°	50	500	2	6,097	3003854
050 КСА 600 YD 90°	50	600	2	6,764	3003855
060 КСА 100 YD 90°	60	100	2	3,592	3003856
060 КСА 200 YD 90°	60	200	2	4,336	3003857
060 КСА 300 YD 90°	60	300	2	5,080	3003858
060 КСА 400 YD 90°	60	400	2	5,825	3003859
060 КСА 500 YD 90°	60	500	2	6,569	3003860
060 КСА 600 YD 90°	60	600	2	7,314	3003861
075 КСА 100 YD 90°	75	100	2	4,098	3003862
075 КСА 200 YD 90°	75	200	2	4,885	3003863
075 КСА 300 YD 90°	75	300	2	5,672	3003864
075 КСА 400 YD 90°	75	400	2	6,459	3003865
075 КСА 500 YD 90°	75	500	2	7,247	3003866
075 КСА 600 YD 90°	75	600	2	8,034	3003867
100 КСА 200 YD 90°	100	200	2	5,451	3003869
100 КСА 300 YD 90°	100	300	2	6,024	3003870
100 КСА 400 YD 90°	100	400	2	6,727	3003871
100 КСА 500 YD 90°	100	500	2	7,605	3003872
100 КСА 600 YD 90°	100	600	2	8,910	3003873
125 КСА 200 YD 90°	125	200	2	6,754	3000686
125 КСА 300 YD 90°	125	300	2	7,685	3000687
125 КСА 400 YD 90°	125	400	2	8,615	3000688
125 КСА 500 YD 90°	125	500	2	9,546	3000689
125 КСА 600 YD 90°	125	600	2	10,476	3000690
150 КСА 200 YD 90°	150	200	2	7,689	3000691
150 КСА 300 YD 90°	150	300	2	8,691	3000692
150 КСА 400 YD 90°	150	400	2	9,693	3000693
150 КСА 500 YD 90°	150	500	2	10,695	3000694
150 КСА 600 YD 90°	150	600	2	11,697	3000695



С отверстиями в один ряд H=040, H=050, H=060.  
С отверстиями в два ряда H=075.  
С отверстиями в три ряда H=100.  
С отверстиями в четыре ряда H=125.  
С отверстиями в пять рядов H=150.

Образец заказа:

Высота (H): 75 мм  
Ширина лотка (A,B): 500 мм  
Толщина стенки (T): 2 мм  
Тип покрытия (C): Горячее Цинкование  
Тип модуля: Горизонтальный поворотный модуль



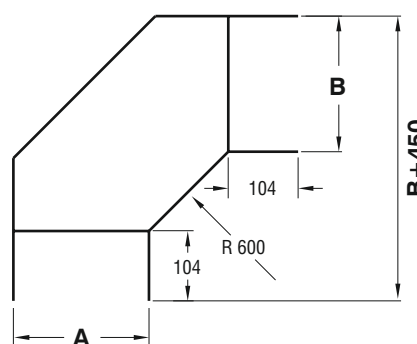
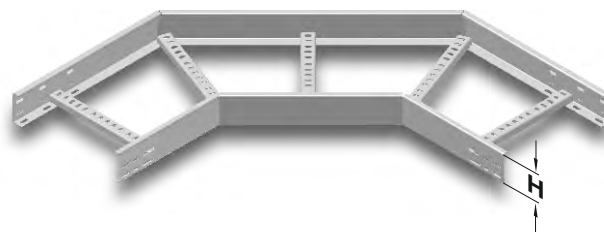
- При заказах пожалуйста укажите код заказа.
- Для заказа специальных размеров, пожалуйста свяжитесь с нами.
- Вес материалов является приблизительным и может колебаться в пределах  $\pm 10\%$ .

### ▶▶ ГОРИЗОНТАЛЬНЫЙ ПОВОРОТНЫЙ МОДУЛЬ (90°) КСА R=600

Горячее Цинкование (TS EN ISO 1461)

YD 90°

Наименование	H (мм)	AB (мм)	T (мм)	Вес (кг/шт)	Код заказа
040 КСА 100 YD 90°	40	100	2	3,466	3003874
040 КСА 200 YD 90°	40	200	2	4,154	3003875
040 КСА 300 YD 90°	40	300	2	4,841	3003876
040 КСА 400 YD 90°	40	400	2	5,529	3003877
040 КСА 500 YD 90°	40	500	2	6,216	3003878
040 КСА 600 YD 90°	40	600	2	6,903	3003879
050 КСА 100 YD 90°	50	100	2	3,911	3003880
050 КСА 200 YD 90°	50	200	2	4,626	3003881
050 КСА 300 YD 90°	50	300	2	5,342	3003882
050 КСА 400 YD 90°	50	400	2	6,058	3003883
050 КСА 500 YD 90°	50	500	2	6,774	3003884
050 КСА 600 YD 90°	50	600	2	7,489	3003885
060 КСА 100 YD 90°	60	100	2	4,354	3003886
060 КСА 200 YD 90°	60	200	2	5,097	3003887
060 КСА 300 YD 90°	60	300	2	5,842	3003888
060 КСА 400 YD 90°	60	400	2	6,587	3003889
060 КСА 500 YD 90°	60	500	2	7,332	3003890
060 КСА 600 YD 90°	60	600	2	8,076	3003891
075 КСА 100 YD 90°	75	100	2	4,989	3003892
075 КСА 200 YD 90°	75	200	2	5,775	3003893
075 КСА 300 YD 90°	75	300	2	6,563	3003894
075 КСА 400 YD 90°	75	400	2	7,350	3003895
075 КСА 500 YD 90°	75	500	2	8,128	3003896
075 КСА 600 YD 90°	75	600	2	8,801	3003897
100 КСА 200 YD 90°	100	200	2	6,926	3003899
100 КСА 300 YD 90°	100	300	2	7,785	3003900
100 КСА 400 YD 90°	100	400	2	8,643	3003901
100 КСА 500 YD 90°	100	500	2	9,502	3003902
100 КСА 600 YD 90°	100	600	2	10,361	3003903
125 КСА 200 YD 90°	125	200	2	8,074	3000696
125 КСА 300 YD 90°	125	300	2	9,005	3000697
125 КСА 400 YD 90°	125	400	2	9,935	3000698
125 КСА 500 YD 90°	125	500	2	10,866	3000699
125 КСА 600 YD 90°	125	600	2	11,796	3000700
150 КСА 200 YD 90°	150	200	2	9,225	3000701
150 КСА 300 YD 90°	150	300	2	10,226	3000702
150 КСА 400 YD 90°	150	400	2	11,228	3000703
150 КСА 500 YD 90°	150	500	2	12,230	3000704
150 КСА 600 YD 90°	150	600	2	13,232	3000705



С отверстиями в один ряд H=040, H=050, H=060.  
С отверстиями в два ряда H=075.  
С отверстиями в три ряда H=100.  
С отверстиями в четыре ряда H=125.  
С отверстиями в пять рядов H=150.

Образец заказа:

Высота (H): 75 мм

Ширина лотка (A,B): 500 мм

Толщина стенки (T): 2 мм

Тип покрытия (C): Горячее Цинкование

Тип модуля: Горизонтальный поворотный модуль

Наименование      Код заказа  
**075 КСА 500-YD 90° - 3003896**

Высота (H)      Тип модуля  
Тип лотка      Ширина лотка (A)

- При заказах пожалуйста укажите код заказа.
- Для заказа специальных размеров, пожалуйста свяжитесь с нами.
- Вес материалов является приблизительным и может колебаться в пределах  $\pm 10\%$ .

## ▶▶ КРЫШКА ГОРИЗОНТАЛЬНОГО ПОВОРОТНОГО МОДУЛЯ (90°) R=117 КСА

Горячее Цинкование (TS EN ISO 1461)

Наименование	A (мм)	T (мм)	Вес (кг/шт)	Код заказа
КСА 100 YD 90° КРЫШКА	105	2	1,172	3005682
КСА 200 YD 90° КРЫШКА	205	2	2,487	3005678
КСА 300 YD 90° КРЫШКА	305	2	4,154	3005674
КСА 400 YD 90° КРЫШКА	405	2	6,167	3005672
КСА 500 YD 90° КРЫШКА	505	2	8,527	3005670
КСА 600 YD 90° КРЫШКА	605	2	11,235	3005668

## ▶▶ КРЫШКА ГОРИЗОНТАЛЬНОГО ПОВОРОТНОГО МОДУЛЯ (90°) R=450 КСА

Горячее Цинкование (TS EN ISO 1461)

Наименование	A (мм)	T (мм)	Вес (кг/шт)	Код заказа
КСА 100 YD 90° КРЫШКА	105	2	0,882	3005041
КСА 200 YD 90° КРЫШКА	205	2	1,894	3005043
КСА 300 YD 90° КРЫШКА	305	2	3,165	3005045
КСА 400 YD 90° КРЫШКА	405	2	4,696	3005046
КСА 500 YD 90° КРЫШКА	505	2	6,488	3005047
КСА 600 YD 90° КРЫШКА	605	2	8,539	3005048

## ▶▶ КРЫШКА ГОРИЗОНТАЛЬНОГО ПОВОРОТНОГО МОДУЛЯ (90°) R=300 КСА

Горячее Цинкование (TS EN ISO 1461)

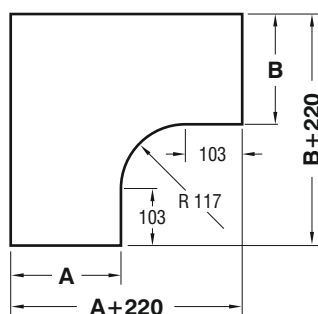
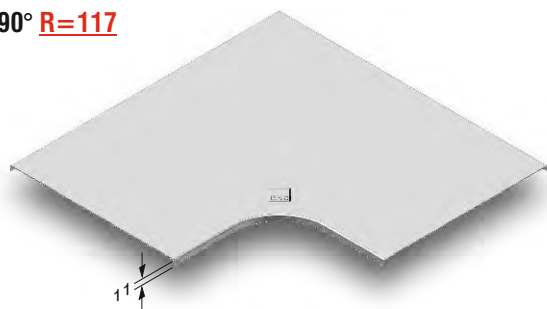
Наименование	A (мм)	T (мм)	Вес (кг/шт)	Код заказа
КСА 100 YD 90° КРЫШКА	105	2	0,644	3005032
КСА 200 YD 90° КРЫШКА	205	2	1,460	3005034
КСА 300 YD 90° КРЫШКА	305	2	2,536	3005036
КСА 400 YD 90° КРЫШКА	405	2	3,872	3005037
КСА 500 YD 90° КРЫШКА	505	2	5,469	3005038
КСА 600 YD 90° КРЫШКА	605	2	7,325	3005039

## ▶▶ КРЫШКА ГОРИЗОНТАЛЬНОГО ПОВОРОТНОГО МОДУЛЯ (90°) R=600 КСА

Горячее Цинкование (TS EN ISO 1461)

Наименование	A (мм)	T (мм)	Вес (кг/шт)	Код заказа
КСА 100 YD 90° КРЫШКА	105	2	1,121	3005050
КСА 200 YD 90° КРЫШКА	205	2	2,328	3005052
КСА 300 YD 90° КРЫШКА	305	2	3,794	3005054
КСА 400 YD 90° КРЫШКА	405	2	5,520	3005055
КСА 500 YD 90° КРЫШКА	505	2	7,507	3005056
КСА 600 YD 90° КРЫШКА	605	2	9,754	3005057

YD 90° R=117



YD 90° R=300 / R=450 / R=600



Образец заказа:

Наименование	Код заказа
КСА 600 YD 90° КРЫШКА	3005048

Тип лотка — Ширина лотка (A) — Тип модуля

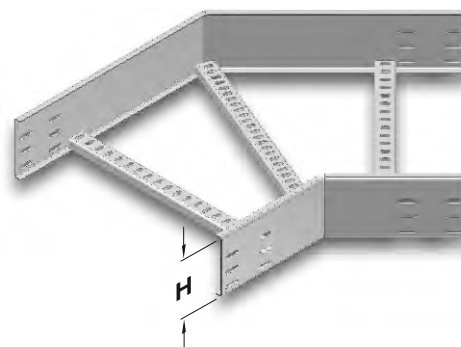
- При заказах пожалуйста укажите код заказа.
- Для заказа специальных размеров, пожалуйста свяжитесь с нами.

- Вес материалов является приблизительным и может колебаться в пределах  $\pm 10\%$ .

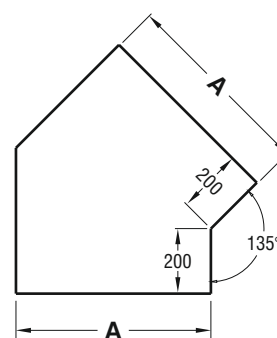
## ▶▶ ГОРИЗОНТАЛЬНЫЙ ПОВОРОТНЫЙ МОДУЛЬ (135°) КСА

Горячее Цинкование (TS EN ISO 1461)

Наименование	Н (мм)	АВ (мм)	Т (мм)	Вес (кг/шт)	Код заказа
040 КСА 100 YD 135°	40	100	2	1,085	3001879
040 КСА 200 YD 135°	40	200	2	1,451	3001880
040 КСА 300 YD 135°	40	300	2	1,812	3001881
040 КСА 400 YD 135°	40	400	2	2,164	3001882
040 КСА 500 YD 135°	40	500	2	2,529	3001883
040 КСА 600 YD 135°	40	600	2	2,888	3001884
050 КСА 100 YD 135°	50	100	2	1,238	3001885
050 КСА 200 YD 135°	50	200	2	1,618	3001886
050 КСА 300 YD 135°	50	300	2	1,995	3001887
050 КСА 400 YD 135°	50	400	2	2,372	3001888
050 КСА 500 YD 135°	50	500	2	2,743	3001889
050 КСА 600 YD 135°	50	600	2	3,130	3001890
060 КСА 100 YD 135°	60	100	2	1,388	3001891
060 КСА 200 YD 135°	60	200	2	1,783	3001892
060 КСА 300 YD 135°	60	300	2	2,174	3001893
060 КСА 400 YD 135°	60	400	2	2,565	3001894
060 КСА 500 YD 135°	60	500	2	2,960	3001895
060 КСА 600 YD 135°	60	600	2	3,351	3001896
075 КСА 100 YD 135°	75	100	2	1,594	3001897
075 КСА 200 YD 135°	75	200	2	2,010	3001898
075 КСА 300 YD 135°	75	300	2	2,423	3001899
075 КСА 400 YD 135°	75	400	2	2,836	3001900
075 КСА 500 YD 135°	75	500	2	3,252	3001901
075 КСА 600 YD 135°	75	600	2	3,664	3001902
100 КСА 200 YD 135°	100	200	2	2,404	3001903
100 КСА 300 YD 135°	100	300	2	2,851	3001904
100 КСА 400 YD 135°	100	400	2	3,300	3001905
100 КСА 500 YD 135°	100	500	2	3,752	3001906
100 КСА 600 YD 135°	100	600	2	4,576	3001907
125 КСА 200 YD 135°	125	200	2	2,795	3002433
125 КСА 300 YD 135°	125	300	2	3,142	3002434
125 КСА 400 YD 135°	125	400	2	3,446	3002434
125 КСА 500 YD 135°	125	500	2	3,780	3002436
125 КСА 600 YD 135°	125	600	2	4,114	3002437
150 КСА 200 YD 135°	150	200	2	3,205	3002438
150 КСА 300 YD 135°	150	300	2	3,588	3002439
150 КСА 400 YD 135°	150	400	2	3,926	3002440
150 КСА 500 YD 135°	150	500	2	4,296	3002441
150 КСА 600 YD 135°	150	600	2	4,664	3002442

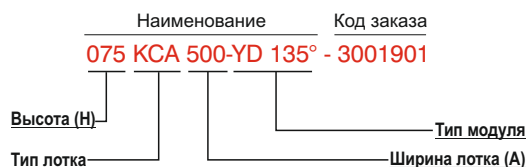


YD



С отверстиями в один ряд Н=040, Н=050, Н=060.  
 С отверстиями в два ряда Н=075.  
 С отверстиями в три ряда Н=100.  
 С отверстиями в четыре ряда Н=125.  
 С отверстиями в пять рядов Н=150.

Образец заказа:  
 Высота (Н): 75 мм  
 Ширина лотка (А,В): 500 мм  
 Толщина стенки (Т): 2 мм  
 Тип покрытия (С): Горячее Цинкование  
 Тип модуля: Горизонтальный поворотный модуль



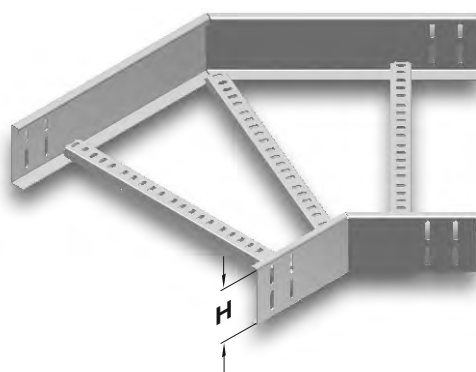
- При заказах пожалуйста укажите код заказа.
- Для заказа специальных размеров, пожалуйста свяжитесь с нами.
- Вес материалов является приблизительным и может колебаться в пределах ± 10%.



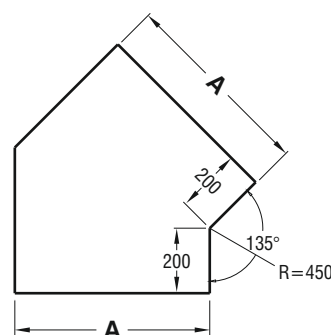
## ▶▶ ГОРИЗОНТАЛЬНЫЙ ПОВОРОТНЫЙ МОДУЛЬ (135°) КСА R=450

Горячее Цинкование (TS EN ISO 1461)

Наименование	H (мм)	A (мм)	T (мм)	Вес (кг/шт)	Код заказа
040 КСА 100 YD 135°	40	100	2	1,397	3003754
040 КСА 200 YD 135°	40	200	2	1,752	3003755
040 КСА 300 YD 135°	40	300	2	2,123	3003756
040 КСА 400 YD 135°	40	400	2	2,493	3003757
040 КСА 500 YD 135°	40	500	2	2,881	3003758
040 КСА 600 YD 135°	40	600	2	3,233	3003759
050 КСА 100 YD 135°	50	100	2	1,559	3003760
050 КСА 200 YD 135°	50	200	2	1,924	3003761
050 КСА 300 YD 135°	50	300	2	2,306	3003762
050 КСА 400 YD 135°	50	400	2	2,686	3003763
050 КСА 500 YD 135°	50	500	2	3,084	3003764
050 КСА 600 YD 135°	50	600	2	3,447	3003765
060 КСА 100 YD 135°	60	100	2	1,719	3003766
060 КСА 200 YD 135°	60	200	2	2,097	3003767
060 КСА 300 YD 135°	60	300	2	2,488	3003768
060 КСА 400 YD 135°	60	400	2	2,880	3003769
060 КСА 500 YD 135°	60	500	2	3,289	3003770
060 КСА 600 YD 135°	60	600	2	3,663	3003771
075 КСА 100 YD 135°	75	100	2	1,938	3003772
075 КСА 200 YD 135°	75	200	2	2,332	3003773
075 КСА 300 YD 135°	75	300	2	2,739	3003774
075 КСА 400 YD 135°	75	400	2	3,147	3003775
075 КСА 500 YD 135°	75	500	2	3,573	3003776
075 КСА 600 YD 135°	75	600	2	3,962	3003777
100 КСА 200 YD 135°	100	200	2	2,739	3003779
100 КСА 300 YD 135°	100	300	2	3,174	3003780
100 КСА 400 YD 135°	100	400	2	3,609	3003781
100 КСА 500 YD 135°	100	500	2	4,060	3003782
100 КСА 600 YD 135°	100	600	2	4,477	3003783
125 КСА 200 YD 135°	125	200	2	3,146	3000656
125 КСА 300 YD 135°	125	300	2	3,608	3000657
125 КСА 400 YD 135°	125	400	2	4,069	3000658
125 КСА 500 YD 135°	125	500	2	4,547	3000659
125 КСА 600 YD 135°	125	600	2	4,992	3000660
150 КСА 200 YD 135°	150	200	2	3,553	3000661
150 КСА 300 YD 135°	150	300	2	4,041	3000662
150 КСА 400 YD 135°	150	400	2	4,531	3000663
150 КСА 500 YD 135°	150	500	2	5,036	3000664
150 КСА 600 YD 135°	150	600	2	5,507	3000665



YD



Образец заказа:  
 Высота (H): 75 мм  
 Ширина лотка (A): 500 мм  
 Толщина стенки (Т): 2 мм  
 Тип покрытия (С): Горячее Цинкование  
 Тип модуля: Горизонтальный поворотный модуль



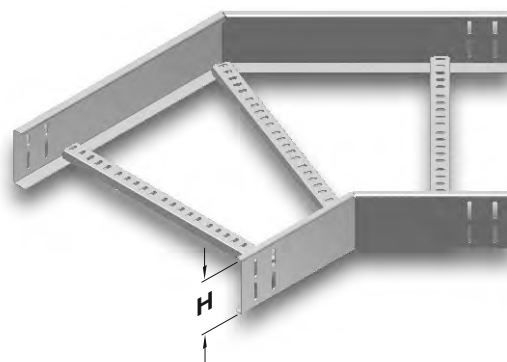
- При заказах пожалуйста укажите код заказа.
- Для заказа специальных размеров, пожалуйста свяжитесь с нами.
- Вес материалов является приблизительным и может колебаться в пределах  $\pm 10\%$ .



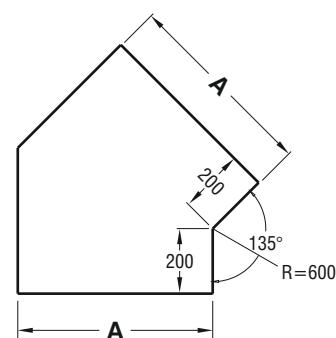
## ▶▶ ГОРИЗОНТАЛЬНЫЙ ПОВОРОТНЫЙ МОДУЛЬ (135°) КСА R=600

Горячее Цинкование (TS EN ISO 1461)

Наименование	H (мм)	A (мм)	T (мм)	Вес (кг/шт)	Код заказа
040 КСА 100 YD 135°	40	100	2	1,625	3003784
040 КСА 200 YD 135°	40	200	2	1,980	3003785
040 КСА 300 YD 135°	40	300	2	2,351	3003786
040 КСА 400 YD 135°	40	400	2	2,721	3003787
040 КСА 500 YD 135°	40	500	2	3,109	3003788
040 КСА 600 YD 135°	40	600	2	3,461	3003789
050 КСА 100 YD 135°	50	100	2	1,818	3003790
050 КСА 200 YD 135°	50	200	2	2,185	3003791
050 КСА 300 YD 135°	50	300	2	2,565	3003792
050 КСА 400 YD 135°	50	400	2	2,947	3003793
050 КСА 500 YD 135°	50	500	2	3,345	3003794
050 КСА 600 YD 135°	50	600	2	3,708	3003795
060 КСА 100 YD 135°	60	100	2	2,012	3003796
060 КСА 200 YD 135°	60	200	2	2,389	3003797
060 КСА 300 YD 135°	60	300	2	2,781	3003798
060 КСА 400 YD 135°	60	400	2	3,172	3003799
060 КСА 500 YD 135°	60	500	2	3,582	3003800
060 КСА 600 YD 135°	60	600	2	3,956	3003801
075 КСА 100 YD 135°	75	100	2	2,279	3003802
075 КСА 200 YD 135°	75	200	2	2,672	3003803
075 КСА 300 YD 135°	75	300	2	3,080	3003804
075 КСА 400 YD 135°	75	400	2	3,488	3003805
075 КСА 500 YD 135°	75	500	2	3,913	3003806
075 КСА 600 YD 135°	75	600	2	4,303	3003807
100 КСА 200 YD 135°	100	200	2	3,160	3003809
100 КСА 300 YD 135°	100	300	2	3,595	3003810
100 КСА 400 YD 135°	100	400	2	4,030	3003811
100 КСА 500 YD 135°	100	500	2	4,481	3003812
100 КСА 600 YD 135°	100	600	2	4,898	3003813
125 КСА 200 YD 135°	125	200	2	3,648	3000666
125 КСА 300 YD 135°	125	300	2	4,110	3000667
125 КСА 400 YD 135°	125	400	2	4,572	3000668
125 КСА 500 YD 135°	125	500	2	5,049	3000669
125 КСА 600 YD 135°	125	600	2	5,493	3000670
150 КСА 200 YD 135°	150	200	2	4,136	3000671
150 КСА 300 YD 135°	150	300	2	4,623	3000672
150 КСА 400 YD 135°	150	400	2	5,113	3000673
150 КСА 500 YD 135°	150	500	2	5,618	3000674
150 КСА 600 YD 135°	150	600	2	6,089	3000675



YD



Образец заказа:  
 Высота (H): 75 мм  
 Ширина лотка (A): 500 мм  
 Толщина стенки (Т): 2 мм  
 Тип покрытия (С): Горячее Цинкование  
 Тип модуля: Горизонтальный поворотный модуль



- При заказах пожалуйста укажите код заказа.
- Для заказа специальных размеров, пожалуйста свяжитесь с нами.
- Вес материалов является приблизительным и может колебаться в пределах ± 10%.

## ▶▶ КРЫШКА ГОРИЗОНТАЛЬНОГО ПОВОРОТНОГО МОДУЛЯ (135°) R=117 КСА

Горячее Цинкование (TS EN ISO 1461)

Наименование	A (мм)	T (мм)	Вес (кг/шт)	Код заказа
КСА 100 YD 135° КРЫШКА	105	2	0,908	3001936
КСА 200 YD 135° КРЫШКА	205	2	1,662	3001938
КСА 300 YD 135° КРЫШКА	305	2	2,627	3001940
КСА 400 YD 135° КРЫШКА	405	2	3,723	3001941
КСА 500 YD 135° КРЫШКА	505	2	4,949	3001942
КСА 600 YD 135° КРЫШКА	605	2	6,305	3001943

## ▶▶ КРЫШКА ГОРИЗОНТАЛЬНОГО ПОВОРОТНОГО МОДУЛЯ (135°) R=450 КСА

Горячее Цинкование (TS EN ISO 1461)

Наименование	A (мм)	T (мм)	Вес (кг/шт)	Код заказа
КСА 100 YD 135° КРЫШКА	105	2	0,879	3005014
КСА 200 YD 135° КРЫШКА	205	2	1,757	3005016
КСА 300 YD 135° КРЫШКА	305	2	2,778	3005018
КСА 400 YD 135° КРЫШКА	405	2	3,942	3005019
КСА 500 YD 135° КРЫШКА	505	2	5,249	3005020
КСА 600 YD 135° КРЫШКА	605	2	6,700	3005021

## ▶▶ КРЫШКА ГОРИЗОНТАЛЬНОГО ПОВОРОТНОГО МОДУЛЯ (135°) R=300 КСА

Горячее Цинкование (TS EN ISO 1461)

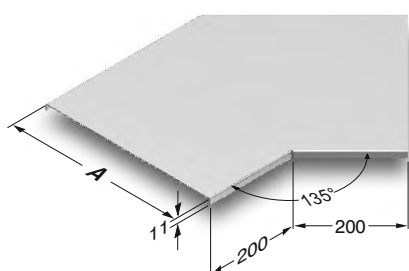
Наименование	A (мм)	T (мм)	Вес (кг/шт)	Код заказа
КСА 100 YD 135° КРЫШКА	105	2	0,623	3005005
КСА 200 YD 135° КРЫШКА	205	2	1,279	3005007
КСА 300 YD 135° КРЫШКА	305	2	2,086	3005009
КСА 400 YD 135° КРЫШКА	405	2	3,036	3005010
КСА 500 YD 135° КРЫШКА	505	2	4,128	3005011
КСА 600 YD 135° КРЫШКА	605	2	5,364	3005012

## ▶▶ КРЫШКА ГОРИЗОНТАЛЬНОГО ПОВОРОТНОГО МОДУЛЯ (135°) R=600 КСА

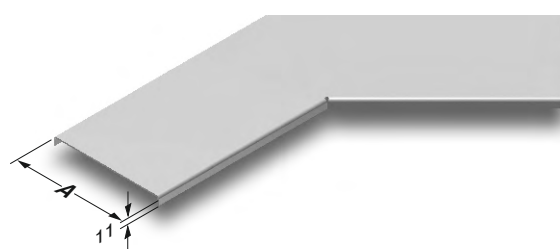
Горячее Цинкование (TS EN ISO 1461)

Наименование	A (мм)	T (мм)	Вес (кг/шт)	Код заказа
КСА 100 YD 135° КРЫШКА	105	2	1,142	3005023
КСА 200 YD 135° КРЫШКА	205	2	2,234	3005025
КСА 300 YD 135° КРЫШКА	305	2	3,469	3005027
КСА 400 YD 135° КРЫШКА	405	2	4,849	3005028
КСА 500 YD 135° КРЫШКА	505	2	6,370	3005029
КСА 600 YD 135° КРЫШКА	605	2	8,035	3005030

YD 135° R=117



YD 135° R=300 / R=450 / R=600



Образец заказа:



■ При заказах пожалуйста укажите код заказа.

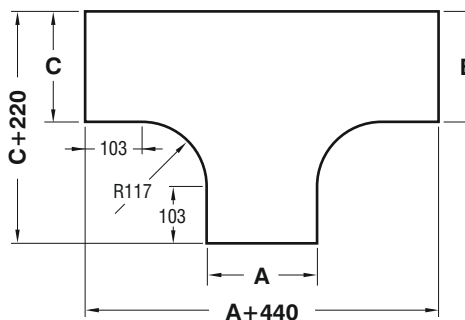
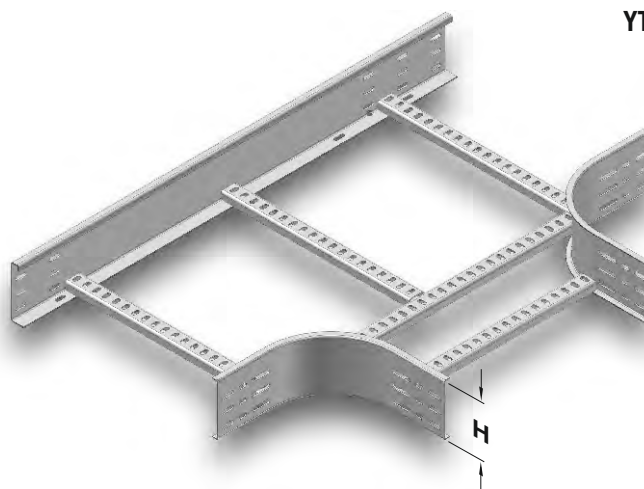
■ Для заказа специальных размеров, пожалуйста свяжитесь с нами.

■ Вес материалов является приблизительным и может колебаться в пределах  $\pm 10\%$ .

## ▶▶ ГОРИЗОНТАЛЬНЫЙ ПОВОРОТНЫЙ МОДУЛЬ "Т" КСА R=117

Горячее Цинкование (TS EN ISO 1461)

Наименование	Н (мм)	ABC (мм)	Т (мм)	Вес (кг/шт)	Код заказа
040 КСА 100 YТ	40	100	2	1,534	3001614
040 КСА 200 YТ	40	200	2	2,024	3001615
040 КСА 300 YТ	40	300	2	2,509	3001616
040 КСА 400 YТ	40	400	2	3,358	3001617
040 КСА 500 YТ	40	500	2	4,402	3001618
040 КСА 600 YТ	40	600	2	5,074	3001619
050 КСА 100 YТ	50	100	2	1,694	3001620
050 КСА 200 YТ	50	200	2	2,200	3001621
050 КСА 300 YТ	50	300	2	2,702	3001622
050 КСА 400 YТ	50	400	2	3,569	3001623
050 КСА 500 YТ	50	500	2	4,631	3001624
050 КСА 600 YТ	50	600	2	5,319	3001625
060 КСА 100 YТ	60	100	2	1,853	3001626
060 КСА 200 YТ	60	200	2	2,377	3001627
060 КСА 300 YТ	60	300	2	2,896	3001628
060 КСА 400 YТ	60	400	2	3,780	3001629
060 КСА 500 YТ	60	500	2	4,858	3001630
060 КСА 600 YТ	60	600	2	5,565	3001631
075 КСА 100 YТ	75	100	2	2,060	3001632
075 КСА 200 YТ	75	200	2	2,610	3001633
075 КСА 300 YТ	75	300	2	3,156	3001634
075 КСА 400 YТ	75	400	2	4,065	3001635
075 КСА 500 YТ	75	500	2	5,170	3001636
075 КСА 600 YТ	75	600	2	5,902	3001637
100 КСА 200 YТ	100	200	2	3,020	3001638
100 КСА 300 YТ	100	300	2	3,609	3001639
100 КСА 400 YТ	100	400	2	4,563	3001640
100 КСА 500 YТ	100	500	2	5,710	3001641
100 КСА 600 YТ	100	600	2	6,484	3001642
125 КСА 200 YТ	125	200	2	4,092	3002453
125 КСА 300 YТ	125	300	2	4,865	3002454
125 КСА 400 YТ	125	400	2	5,457	3002455
125 КСА 500 YТ	125	500	2	6,499	3002456
125 КСА 600 YТ	125	600	2	7,742	3002457
150 КСА 200 YТ	150	200	2	4,692	3002458
150 КСА 300 YТ	150	300	2	5,505	3002459
150 КСА 400 YТ	150	400	2	6,139	3002460
150 КСА 500 YТ	150	500	2	7,205	3002461
150 КСА 600 YТ	150	600	2	8,489	3002462



С отверстиями в один ряд Н=040, Н=050, Н=060.  
 С отверстиями в два ряда Н=075.  
 С отверстиями в три ряда Н=100.  
 С отверстиями в четыре ряда Н=125.  
 С отверстиями в пять рядов Н=150.

Образец заказа:  
 Высота (Н): 60 мм  
 Ширина лотка (А,В,С): 200 мм  
 Толщина стенки (Т): 2 мм  
 Тип покрытия (С): Горячее Цинкование  
 Тип модуля: Поворотный Модуль "Т"

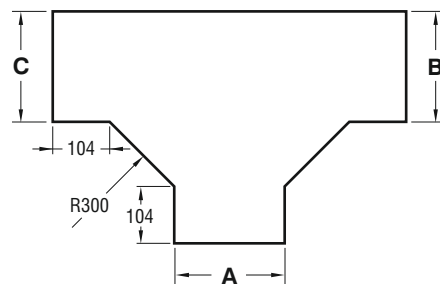
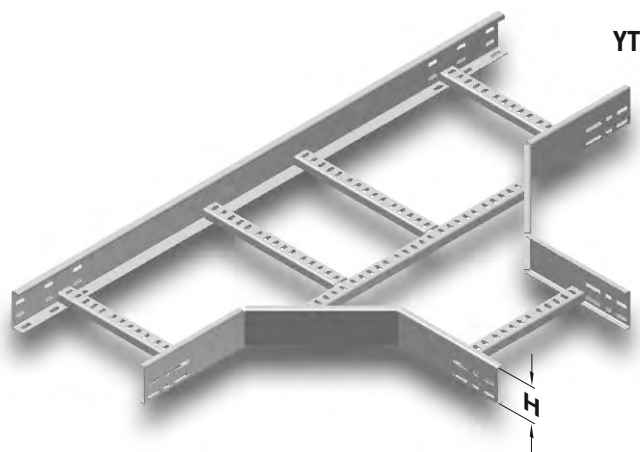


- При заказах пожалуйста укажите код заказа.
- Для заказа специальных размеров, пожалуйста свяжитесь с нами.
- Вес материалов является приблизительным и может колебаться в пределах  $\pm 10\%$ .

### ▶▶ ГОРИЗОНТАЛЬНЫЙ ПОВОРОТНЫЙ МОДУЛЬ "Т" КСА R=300

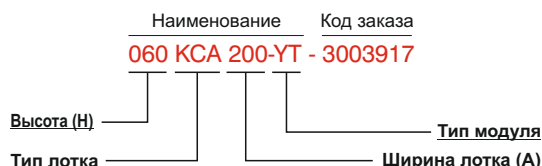
Горячее Цинкование (TS EN ISO 1461)

Наименование	H (мм)	ABC (мм)	T (мм)	Вес (кг/шт)	Код заказа
040 КСА 100 УТ	40	100	2	3,281	3003904
040 КСА 200 УТ	40	200	2	3,876	3003905
040 КСА 300 УТ	40	300	2	4,742	3003906
040 КСА 400 УТ	40	400	2	5,429	3003907
040 КСА 500 УТ	40	500	2	6,115	3003908
040 КСА 600 УТ	40	600	2	6,801	3003909
050 КСА 100 УТ	50	100	2	3,680	3003910
050 КСА 200 УТ	50	200	2	4,292	3003911
050 КСА 300 УТ	50	300	2	5,176	3003912
050 КСА 400 УТ	50	400	2	5,880	3003913
050 КСА 500 УТ	50	500	2	6,582	3003914
050 КСА 600 УТ	50	600	2	7,286	3003915
060 КСА 100 УТ	60	100	2	4,079	3003916
060 КСА 200 УТ	60	200	2	4,708	3003917
060 КСА 300 УТ	60	300	2	5,609	3003918
060 КСА 400 УТ	60	400	2	6,329	3003919
060 КСА 500 УТ	60	500	2	7,051	3003920
060 КСА 600 УТ	60	600	2	7,772	3003921
075 КСА 100 УТ	75	100	2	4,718	3003922
075 КСА 200 УТ	75	200	2	5,465	3003923
075 КСА 300 УТ	75	300	2	6,212	3003924
075 КСА 400 УТ	75	400	2	6,958	3003925
075 КСА 500 УТ	75	500	2	7,704	3003926
075 КСА 600 УТ	75	600	2	8,451	3003927
100 КСА 200 УТ	100	200	2	6,278	3003929
100 КСА 300 УТ	100	300	2	7,248	3003930
100 КСА 400 УТ	100	400	2	8,038	3003931
100 КСА 500 УТ	100	500	2	8,591	3003932
100 КСА 600 УТ	100	600	2	9,257	3003933
125 КСА 200 УТ	125	200	2	7,484	3000706
125 КСА 300 УТ	125	300	2	8,318	3000707
125 КСА 400 УТ	125	400	2	9,151	3000708
125 КСА 500 УТ	125	500	2	9,984	3000709
125 КСА 600 УТ	125	600	2	10,817	3000710
150 КСА 200 УТ	150	200	2	8,441	3000711
150 КСА 300 УТ	150	300	2	9,318	3000712
150 КСА 400 УТ	150	400	2	10,194	3000713
150 КСА 500 УТ	150	500	2	11,070	3000714
150 КСА 600 УТ	150	600	2	11,375	3000715



С отверстиями в один ряд H=040, H=050, H=060.  
 С отверстиями в два ряда H=075.  
 С отверстиями в три ряда H=100.  
 С отверстиями в четыре ряда H=125.  
 С отверстиями в пять рядов H=150.

Образец заказа:  
 Высота (H): 60 мм  
 Ширина лотка (A,B,C): 200 мм  
 Толщина стенки (T): 2 мм  
 Тип покрытия (C): Горячее Цинкование  
 Тип модуля: Поворотный Модуль "Т"

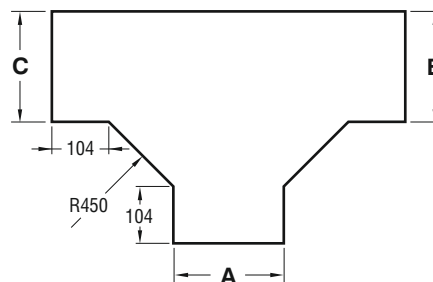
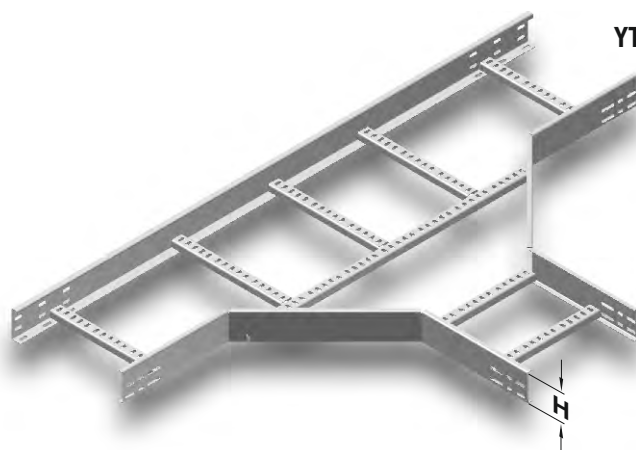


- При заказах пожалуйста укажите код заказа.
- Для заказа специальных размеров, пожалуйста свяжитесь с нами.
- Вес материалов является приблизительным и может колебаться в пределах  $\pm 10\%$ .

## ▶▶ ГОРИЗОНТАЛЬНЫЙ ПОВОРОТНЫЙ МОДУЛЬ "Т" КСА R=450

Горячее Цинкование (TS EN ISO 1461)

Наименование	Н (мм)	ABC (мм)	Т (мм)	Вес (кг/шт)	Код заказа
040 КСА 100 YТ	40	100	2	4,444	3003934
040 КСА 200 YТ	40	200	2	5,130	3003935
040 КСА 300 YТ	40	300	2	5,816	3003936
040 КСА 400 YТ	40	400	2	6,864	3003937
040 КСА 500 YТ	40	500	2	7,642	3003938
040 КСА 600 YТ	40	600	2	8,419	3003939
050 КСА 100 YТ	50	100	2	4,980	3003940
050 КСА 200 YТ	50	200	2	5,684	3003941
050 КСА 300 YТ	50	300	2	6,387	3003942
050 КСА 400 YТ	50	400	2	7,453	3003943
050 КСА 500 YТ	50	500	2	8,247	3003944
050 КСА 600 YТ	50	600	2	9,042	3003945
060 КСА 100 YТ	60	100	2	5,513	3003946
060 КСА 200 YТ	60	200	2	6,237	3003947
060 КСА 300 YТ	60	300	2	6,958	3003948
060 КСА 400 YТ	60	400	2	8,041	3003949
060 КСА 500 YТ	60	500	2	8,853	3003950
060 КСА 600 YТ	60	600	2	9,665	3003951
075 КСА 100 YТ	75	100	2	6,273	3003952
075 КСА 200 YТ	75	200	2	7,020	3003953
075 КСА 300 YТ	75	300	2	7,767	3003954
075 КСА 400 YТ	75	400	2	8,875	3003955
075 КСА 500 YТ	75	500	2	9,713	3003956
075 КСА 600 YТ	75	600	2	10,539	3003957
100 КСА 200 YТ	100	200	2	8,357	3003959
100 КСА 300 YТ	100	300	2	9,649	3003960
100 КСА 400 YТ	100	400	2	10,299	3003961
100 КСА 500 YТ	100	500	2	11,179	3003962
100 КСА 600 YТ	100	600	2	12,060	3003963
125 КСА 200 YТ	125	200	2	9,693	3000716
125 КСА 300 YТ	125	300	2	10,526	3000717
125 КСА 400 YТ	125	400	2	11,721	3000718
125 КСА 500 YТ	125	500	2	12,645	3000719
125 КСА 600 YТ	125	600	2	13,569	3000720
150 КСА 200 YТ	150	200	2	11,029	3000721
150 КСА 300 YТ	150	300	2	11,905	3000722
150 КСА 400 YТ	150	400	2	13,144	3000723
150 КСА 500 YТ	150	500	2	14,111	3000724
150 КСА 600 YТ	150	600	2	14,748	3000725



С отверстиями в один ряд Н=040, Н=050, Н=060.  
 С отверстиями в два ряда Н=075.  
 С отверстиями в три ряда Н=100.  
 С отверстиями в четыре ряда Н=125.  
 С отверстиями в пять рядов Н=150.

Образец заказа:  
 Высота (Н): 60 мм  
 Ширина лотка (А,В,С): 200 мм  
 Толщина стенки (Т): 2 мм  
 Тип покрытия (С): Горячее Цинкование  
 Тип модуля: Поворотный Модуль "Т"

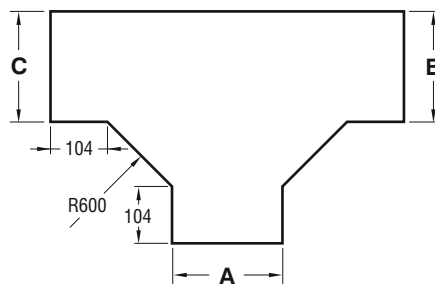
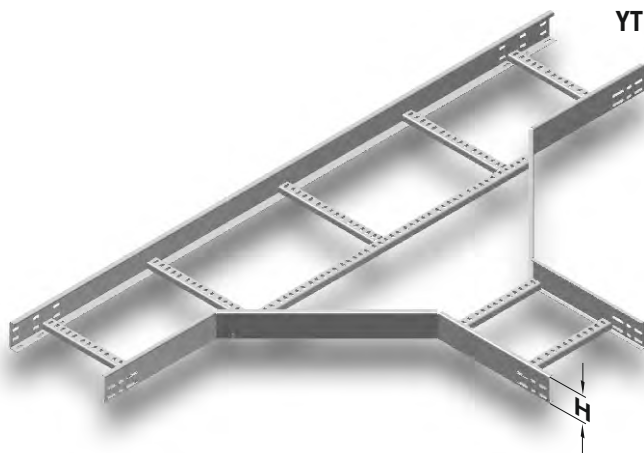


- При заказах пожалуйста укажите код заказа.
- Для заказа специальных размеров, пожалуйста свяжитесь с нами.
- Вес материалов является приблизительным и может колебаться в пределах  $\pm 10\%$ .

## ▶▶ ГОРИЗОНТАЛЬНЫЙ ПОВОРОТНЫЙ МОДУЛЬ "Т" КСА R=600

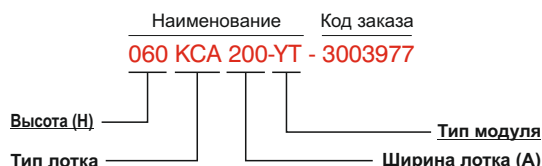
Горячее Цинкование (TS EN ISO 1461)

Наименование	Н (мм)	ABC (мм)	Т (мм)	Вес (кг/шт)	Код заказа
040 КСА 100 УТ	40	100	2	5,597	3003964
040 КСА 200 УТ	40	200	2	6,375	3003965
040 КСА 300 УТ	40	300	2	7,151	3003966
040 КСА 400 УТ	40	400	2	8,291	3003967
040 КСА 500 УТ	40	500	2	9,159	3003968
040 КСА 600 УТ	40	600	2	10,032	3003969
050 КСА 100 УТ	50	100	2	6,271	3003970
050 КСА 200 УТ	50	200	2	7,065	3003971
050 КСА 300 УТ	50	300	2	7,860	3003972
050 КСА 400 УТ	50	400	2	9,017	3003973
050 КСА 500 УТ	50	500	2	9,902	3003974
050 КСА 600 УТ	50	600	2	10,792	3003975
060 КСА 100 УТ	60	100	2	6,724	3003976
060 КСА 200 УТ	60	200	2	7,756	3003977
060 КСА 300 УТ	60	300	2	8,568	3003978
060 КСА 400 УТ	60	400	2	9,742	3003979
060 КСА 500 УТ	60	500	2	10,608	3003980
060 КСА 600 УТ	60	600	2	11,552	3003981
075 КСА 100 УТ	75	100	2	7,908	3003982
075 КСА 200 УТ	75	200	2	8,746	3003983
075 КСА 300 УТ	75	300	2	9,583	3003984
075 КСА 400 УТ	75	400	2	10,783	3003985
075 КСА 500 УТ	75	500	2	11,712	3003986
075 КСА 600 УТ	75	600	2	12,645	3003987
100 КСА 200 УТ	100	200	2	10,427	3003989
100 КСА 300 УТ	100	300	2	11,308	3003990
100 КСА 400 УТ	100	400	2	12,551	3003991
100 КСА 500 УТ	100	500	2	13,522	3003992
100 КСА 600 УТ	100	600	2	14,499	3003993
125 КСА 200 УТ	125	200	2	12,107	3000726
125 КСА 300 УТ	125	300	2	13,031	3000727
125 КСА 400 УТ	125	400	2	14,317	3000728
125 КСА 500 УТ	125	500	2	15,332	3000729
125 КСА 600 УТ	125	600	2	16,352	3000730
150 КСА 200 УТ	150	200	2	13,787	3000731
150 КСА 300 УТ	150	300	2	14,754	3000732
150 КСА 400 УТ	150	400	2	16,084	3000733
150 КСА 500 УТ	150	500	2	17,142	3000734
150 КСА 600 УТ	150	600	2	18,205	3000735



С отверстиями в один ряд Н=040, Н=050, Н=060.  
 С отверстиями в два ряда Н=075.  
 С отверстиями в три ряда Н=100.  
 С отверстиями в четыре ряда Н=125.  
 С отверстиями в пять рядов Н=150.

Образец заказа:  
 Высота (Н): 60 мм  
 Ширина лотка (А,В,С): 200 мм  
 Толщина стенки (Т): 2 мм  
 Тип покрытия (С): Горячее Цинкование  
 Тип модуля: Поворотный Модуль "Т"



- При заказах пожалуйста укажите код заказа.
- Для заказа специальных размеров, пожалуйста свяжитесь с нами.
- Вес материалов является приблизительным и может колебаться в пределах ± 10%.

## ▶▶ КРЫШКА ГОРИЗОНТАЛЬНЫЙ ПОВОРОТНОГО МОДУЛЯ "Т" КСА R=117

Горячее Цинкование (TS EN ISO 1461)

Наименование	ABC (мм)	T (мм)	Вес (кг/шт)	Код заказа
КСА 100 УТ КРЫШКА	105	2	1,724	3005666
КСА 200 УТ КРЫШКА	205	2	3,424	3005662
КСА 300 УТ КРЫШКА	305	2	5,473	3005658
КСА 400 УТ КРЫШКА	405	2	7,868	3005656
КСА 500 УТ КРЫШКА	505	2	10,611	3005654
КСА 600 УТ КРЫШКА	605	2	13,701	3005652

## ▶▶ КРЫШКА ГОРИЗОНТАЛЬНЫЙ ПОВОРОТНОГО МОДУЛЯ "Т" КСА R=450

Горячее Цинкование (TS EN ISO 1461)

Наименование	ABC (мм)	T (мм)	Вес (кг/шт)	Код заказа
КСА 100 УТ КРЫШКА	105	2	3,031	3005068
КСА 200 УТ КРЫШКА	205	2	4,947	3005070
КСА 300 УТ КРЫШКА	305	2	7,208	3005072
КСА 400 УТ КРЫШКА	405	2	8,935	3005073
КСА 500 УТ КРЫШКА	505	2	12,768	3005074
КСА 600 УТ КРЫШКА	605	2	16,066	3005075

## ▶▶ КРЫШКА ГОРИЗОНТАЛЬНЫЙ ПОВОРОТНОГО МОДУЛЯ "Т" КСА R=300

Горячее Цинкование (TS EN ISO 1461)

Наименование	ABC (мм)	T (мм)	Вес (кг/шт)	Код заказа
КСА 100 УТ КРЫШКА	105	2	1,823	3005059
КСА 200 УТ КРЫШКА	205	2	3,284	3005061
КСА 300 УТ КРЫШКА	305	2	5,090	3005063
КСА 400 УТ КРЫШКА	405	2	7,241	3005064
КСА 500 УТ КРЫШКА	505	2	9,738	3005065
КСА 600 УТ КРЫШКА	605	2	12,581	3005066

## ▶▶ КРЫШКА ГОРИЗОНТАЛЬНЫЙ ПОВОРОТНОГО МОДУЛЯ "Т" КСА R=600

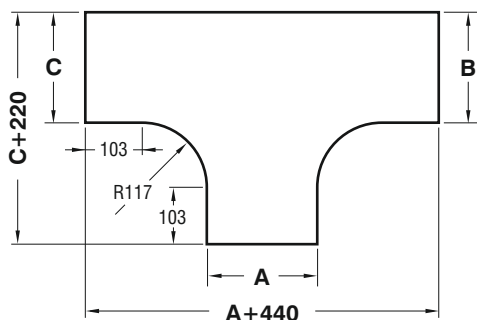
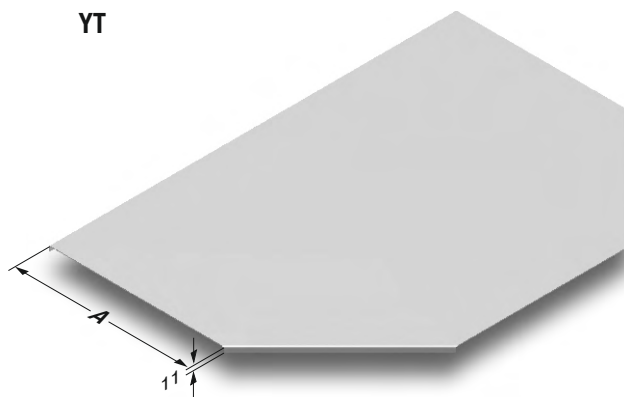
Горячее Цинкование (TS EN ISO 1461)

Наименование	ABC (мм)	T (мм)	Вес (кг/шт)	Код заказа
КСА 100 УТ КРЫШКА	105	2	4,506	3005077
КСА 200 УТ КРЫШКА	205	2	6,877	3005079
КСА 300 УТ КРЫШКА	305	2	9,594	3005081
КСА 400 УТ КРЫШКА	405	2	12,657	3005082
КСА 500 УТ КРЫШКА	505	2	16,064	3005083
КСА 600 УТ КРЫШКА	605	2	19,818	3005084

УТ



УТ



Образец заказа:

Наименование	Код заказа
КСА 600 УТ КРЫШКА	3005652

Тип лотка — Ширина лотка (A) — Тип модуля

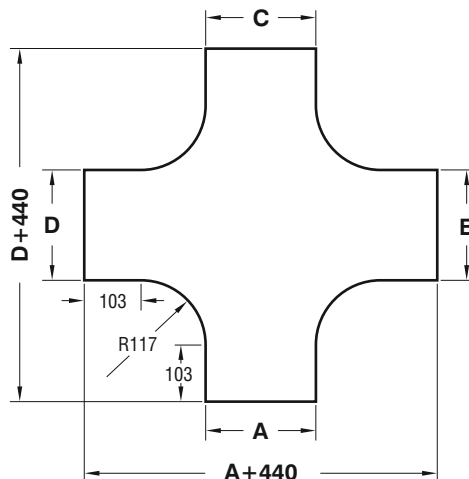
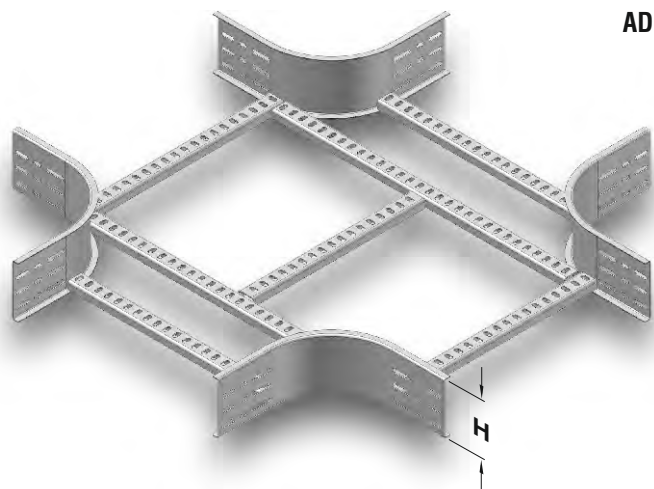
- При заказах пожалуйста укажите код заказа.
- Для заказа специальных размеров, пожалуйста свяжитесь с нами.

- Вес материалов является приблизительным и может колебаться в пределах  $\pm 10\%$ .

## ►► КРЕСТООБРАЗНЫЙ СОЕДИНИТЕЛЬНЫЙ МОДУЛЬ КСА R=117

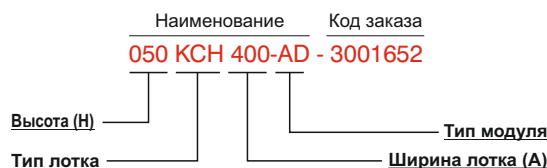
Горячее Цинкование (TS EN ISO 1461)

Наименование	H (мм)	ABCD (мм)	T (мм)	Вес (кг/шт)	Код заказа
040 КСА 100 AD	40	100	2	1,964	3001643
040 КСА 200 AD	40	200	2	2,470	3001644
040 КСА 300 AD	40	300	2	2,895	3001645
040 КСА 400 AD	40	400	2	3,984	3001646
040 КСА 500 AD	40	500	2	4,586	3001647
040 КСА 600 AD	40	600	2	5,181	3001648
050 КСА 100 AD	50	100	2	2,204	3001649
050 КСА 200 AD	50	200	2	2,710	3001650
050 КСА 300 AD	50	300	2	3,135	3001651
050 КСА 400 AD	50	400	2	4,224	3001652
050 КСА 500 AD	50	500	2	4,826	3001653
050 КСА 600 AD	50	600	2	5,421	3001654
060 КСА 100 AD	60	100	2	2,444	3001655
060 КСА 200 AD	60	200	2	2,950	3001656
060 КСА 300 AD	60	300	2	3,375	3001657
060 КСА 400 AD	60	400	2	4,464	3001658
060 КСА 500 AD	60	500	2	5,066	3001659
060 КСА 600 AD	60	600	2	5,661	3001660
075 КСА 100 AD	75	100	2	2,752	3001661
075 КСА 200 AD	75	200	2	3,258	3001662
075 КСА 300 AD	75	300	2	3,683	3001663
075 КСА 400 AD	75	400	2	4,772	3001664
075 КСА 500 AD	75	500	2	5,374	3001665
075 КСА 600 AD	75	600	2	5,969	3001666
100 КСА 200 AD	100	200	2	3,806	3001667
100 КСА 300 AD	100	300	2	4,231	3001668
100 КСА 400 AD	100	400	2	5,320	3001669
100 КСА 500 AD	100	500	2	5,922	3001670
100 КСА 600 AD	100	600	2	6,517	3001671
125 КСА 200 AD	125	200	2	4,631	3002463
125 КСА 300 AD	125	300	2	5,565	3002464
125 КСА 400 AD	125	400	2	6,112	3002465
125 КСА 500 AD	125	500	2	7,539	3002466
125 КСА 600 AD	125	600	2	8,281	3002467
150 КСА 200 AD	150	200	2	5,301	3002468
150 КСА 300 AD	150	300	2	6,244	3002469
150 КСА 400 AD	150	400	2	6,794	3002470
150 КСА 500 AD	150	500	2	8,207	3002471
150 КСА 600 AD	150	600	2	8,954	3002472



С отверстиями в один ряд H=040, H=050, H=060.  
 С отверстиями в два ряда H=075.  
 С отверстиями в три ряда H=100.  
 С отверстиями в четыре ряда H=125.  
 С отверстиями в пять рядов H=150.

Образец заказа:  
 Высота (H): 50 мм  
 Ширина лотка (A,B,C,D): 400 мм  
 Толщина стенки (T): 2 мм  
 Тип покрытия (C): Горячее Цинкование  
 Тип модуля: Крестообразный Соединительный Модуль



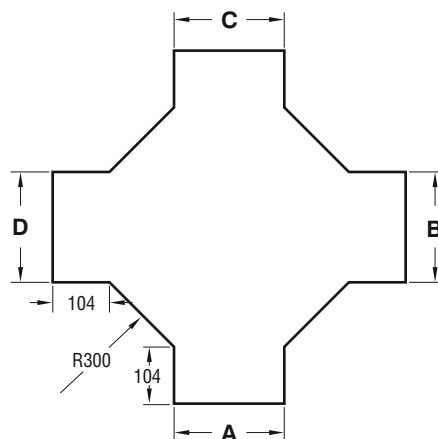
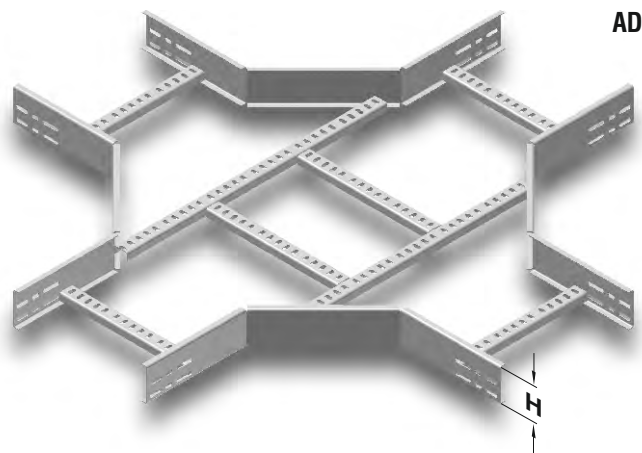
- При заказах пожалуйста укажите код заказа.
- Для заказа специальных размеров, пожалуйста свяжитесь с нами.
- Вес материалов является приблизительным и может колебаться в пределах  $\pm 10\%$ .



## ►► КРЕСТООБРАЗНЫЙ СОЕДИНИТЕЛЬНЫЙ МОДУЛЬ КСА R=300

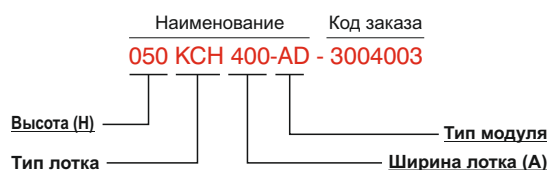
Горячее Цинкование (TS EN ISO 1461)

Наименование	H (мм)	ABCD (мм)	T (мм)	Вес (кг/шт)	Код заказа
040 КСА 100 AD	40	100	2	3,810	3003994
040 КСА 200 AD	40	200	2	4,627	3003995
040 КСА 300 AD	40	300	2	5,355	3003996
040 КСА 400 AD	40	400	2	6,083	3003997
040 КСА 500 AD	40	500	2	6,811	3003998
040 КСА 600 AD	40	600	2	8,084	3003999
050 КСА 100 AD	50	100	2	4,294	3004000
050 КСА 200 AD	50	200	2	5,112	3004001
050 КСА 300 AD	50	300	2	5,840	3004002
050 КСА 400 AD	50	400	2	6,568	3004003
050 КСА 500 AD	50	500	2	7,295	3004004
050 КСА 600 AD	50	600	2	8,568	3004005
060 КСА 100 AD	60	100	2	4,778	3004006
060 КСА 200 AD	60	200	2	5,596	3004007
060 КСА 300 AD	60	300	2	6,324	3004008
060 КСА 400 AD	60	400	2	7,052	3004009
060 КСА 500 AD	60	500	2	7,780	3004010
060 КСА 600 AD	60	600	2	9,052	3004011
075 КСА 100 AD	75	100	2	5,437	3004012
075 КСА 200 AD	75	200	2	6,255	3004013
075 КСА 300 AD	75	300	2	6,982	3004014
075 КСА 400 AD	75	400	2	7,710	3004015
075 КСА 500 AD	75	500	2	8,438	3004016
075 КСА 600 AD	75	600	2	9,711	3004017
100 КСА 200 AD	100	200	2	7,396	3004019
100 КСА 300 AD	100	300	2	8,125	3004020
100 КСА 400 AD	100	400	2	8,853	3004021
100 КСА 500 AD	100	500	2	9,581	3004022
100 КСА 600 AD	100	600	2	10,857	3004023
125 КСА 200 AD	125	200	2	8,539	3000928
125 КСА 300 AD	125	300	2	9,269	3000929
125 КСА 400 AD	125	400	2	9,996	3000930
125 КСА 500 AD	125	500	2	10,724	3000931
125 КСА 600 AD	125	600	2	11,996	3000932
150 КСА 200 AD	150	200	2	9,771	3000933
150 КСА 300 AD	150	300	2	10,500	3000934
150 КСА 400 AD	150	400	2	11,228	3000935
150 КСА 500 AD	150	500	2	11,956	3000936
150 КСА 600 AD	150	600	2	13,229	3000937



С отверстиями в один ряд H=040, H=050, H=060.  
 С отверстиями в два ряда H=075.  
 С отверстиями в три ряда H=100.  
 С отверстиями в четыре ряда H=125.  
 С отверстиями в пять рядов H=150.

Образец заказа:  
 Высота (H): 50 мм  
 Ширина лотка (A,B,C,D): 400 мм  
 Толщина стенки (T): 2 мм  
 Тип покрытия (C): Горячее Цинкование  
 Тип модуля: Крестообразный Соединительный Модуль

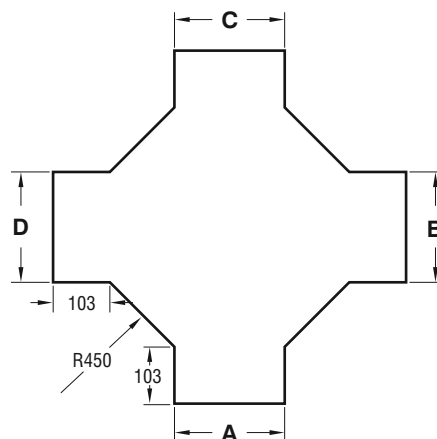
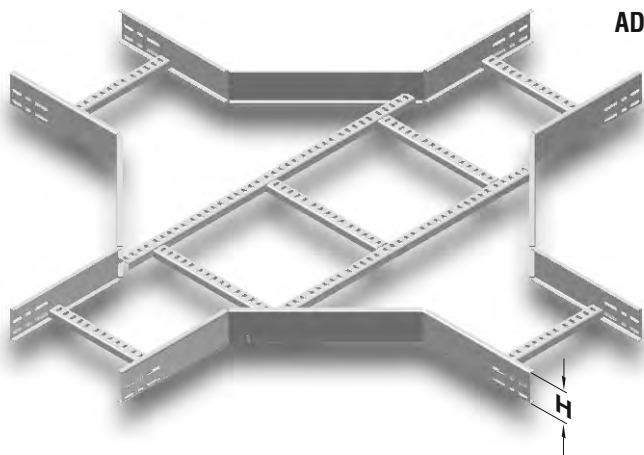


- При заказах пожалуйста укажите код заказа.
- Для заказа специальных размеров, пожалуйста свяжитесь с нами.
- Вес материалов является приблизительным и может колебаться в пределах  $\pm 10\%$ .

## ▶▶ КРЕСТООБРАЗНЫЙ СОЕДИНИТЕЛЬНЫЙ МОДУЛЬ КСА R=450

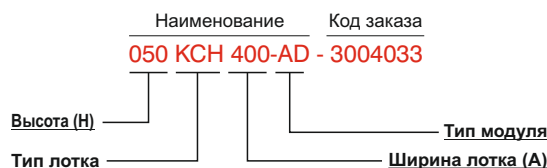
Горячее Цинкование (TS EN ISO 1461)

Наименование	H (мм)	ABCD (мм)	T (мм)	Вес (кг/шт)	Код заказа
040 КСА 100 AD	40	100	2	5,294	3004024
040 КСА 200 AD	40	200	2	6,114	3004025
040 КСА 300 AD	40	300	2	6,932	3004026
040 КСА 400 AD	40	400	2	7,752	3004027
040 КСА 500 AD	40	500	2	8,571	3004028
040 КСА 600 AD	40	600	2	9,390	3004029
050 КСА 100 AD	50	100	2	5,950	3004030
050 КСА 200 AD	50	200	2	6,769	3004031
050 КСА 300 AD	50	300	2	7,589	3004032
050 КСА 400 AD	50	400	2	8,407	3004033
050 КСА 500 AD	50	500	2	9,227	3004034
050 КСА 600 AD	50	600	2	10,046	3004035
060 КСА 100 AD	60	100	2	6,607	3004036
060 КСА 200 AD	60	200	2	7,425	3004037
060 КСА 300 AD	60	300	2	8,245	3004038
060 КСА 400 AD	60	400	2	9,064	3004039
060 КСА 500 AD	60	500	2	9,882	3004040
060 КСА 600 AD	60	600	2	10,702	3004041
075 КСА 100 AD	75	100	2	7,522	3004042
075 КСА 200 AD	75	200	2	8,341	3004043
075 КСА 300 AD	75	300	2	9,161	3004044
075 КСА 400 AD	75	400	2	9,979	3004045
075 КСА 500 AD	75	500	2	10,799	3004046
075 КСА 600 AD	75	600	2	11,618	3004047
100 КСА 200 AD	100	200	2	9,913	3004049
100 КСА 300 AD	100	300	2	10,733	3004050
100 КСА 400 AD	100	400	2	11,551	3004051
100 КСА 500 AD	100	500	2	12,371	3004052
100 КСА 600 AD	100	600	2	13,190	3004053
125 КСА 200 AD	125	200	2	11,485	3000938
125 КСА 300 AD	125	300	2	12,305	3000939
125 КСА 400 AD	125	400	2	13,123	3000940
125 КСА 500 AD	125	500	2	13,943	3000941
125 КСА 600 AD	125	600	2	14,762	3000942
150 КСА 200 AD	150	200	2	13,057	3000943
150 КСА 300 AD	150	300	2	13,877	3000944
150 КСА 400 AD	150	400	2	14,695	3000945
150 КСА 500 AD	150	500	2	15,514	3000946
150 КСА 600 AD	150	600	2	16,334	3000947



С отверстиями в один ряд H=040, H=050, H=060.  
 С отверстиями в два ряда H=075.  
 С отверстиями в три ряда H=100.  
 С отверстиями в четыре ряда H=125.  
 С отверстиями в пять рядов H=150.

Образец заказа:  
 Высота (H): 50 мм  
 Ширина лотка (A,B,C,D): 400 мм  
 Толщина стенки (T): 2 мм  
 Тип покрытия (C): Горячее Цинкование  
 Тип модуля: Крестообразный Соединительный Модуль

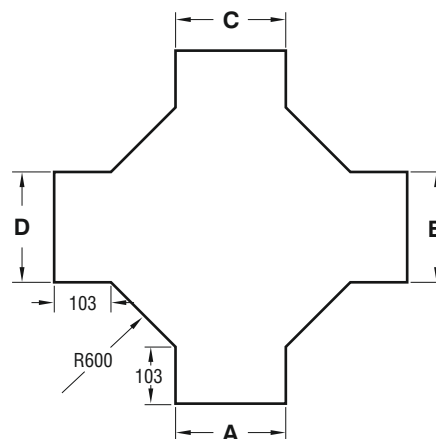
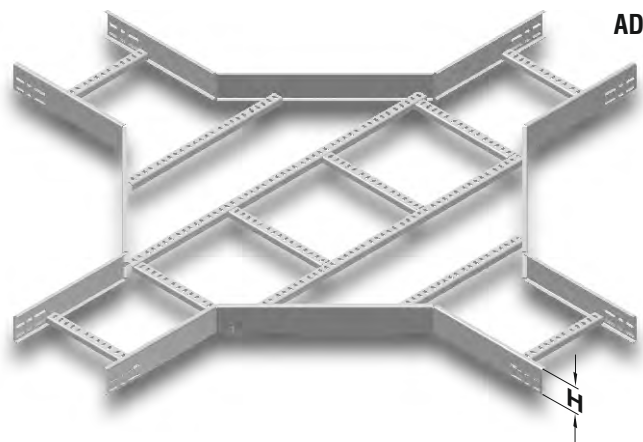


- При заказах пожалуйста укажите код заказа.
- Для заказа специальных размеров, пожалуйста свяжитесь с нами.
- Вес материалов является приблизительным и может колебаться в пределах  $\pm 10\%$ .

## ►► КРЕСТООБРАЗНЫЙ СОЕДИНИТЕЛЬНЫЙ МОДУЛЬ КСА R=600

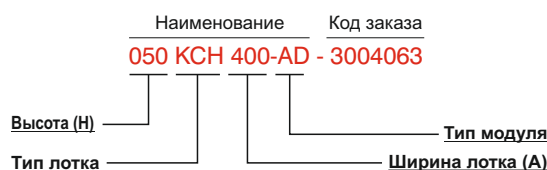
Горячее Цинкование (TS EN ISO 1461)

Наименование	H (мм)	ABCD (мм)	T (мм)	Вес (кг/шт)	Код заказа
040 КСА 100 AD	40	100	2	7,128	3004054
040 КСА 200 AD	40	200	2	8,065	3004055
040 КСА 300 AD	40	300	2	9,103	3004056
040 КСА 400 AD	40	400	2	10,104	3004057
040 КСА 500 AD	40	500	2	11,105	3004058
040 КСА 600 AD	40	600	2	12,106	3004059
050 КСА 100 AD	50	100	2	7,955	3004060
050 КСА 200 AD	50	200	2	8,936	3004061
050 КСА 300 AD	50	300	2	9,930	3004062
050 КСА 400 AD	50	400	2	10,931	3004063
050 КСА 500 AD	50	500	2	11,933	3004064
050 КСА 600 AD	50	600	2	12,934	3004065
060 КСА 100 AD	60	100	2	8,754	3004066
060 КСА 200 AD	60	200	2	9,765	3004067
060 КСА 300 AD	60	300	2	10,758	3004068
060 КСА 400 AD	60	400	2	11,759	3004069
060 КСА 500 AD	60	500	2	12,760	3004070
060 КСА 600 AD	60	600	2	13,761	3004071
075 КСА 100 AD	75	100	2	9,956	3004072
075 КСА 200 AD	75	200	2	10,937	3004073
075 КСА 300 AD	75	300	2	11,932	3004074
075 КСА 400 AD	75	400	2	12,933	3004075
075 КСА 500 AD	75	500	2	13,934	3004076
075 КСА 600 AD	75	600	2	14,935	3004077
100 КСА 200 AD	100	200	2	12,939	3004079
100 КСА 300 AD	100	300	2	13,933	3004080
100 КСА 400 AD	100	400	2	14,934	3004081
100 КСА 500 AD	100	500	2	15,935	3004082
100 КСА 600 AD	100	600	2	16,936	3004083
125 КСА 200 AD	125	200	2	14,940	3000948
125 КСА 300 AD	125	300	2	15,934	3000949
125 КСА 400 AD	125	400	2	16,935	3000950
125 КСА 500 AD	125	500	2	17,936	3000951
125 КСА 600 AD	125	600	2	18,937	3000952
150 КСА 200 AD	150	200	2	16,941	3000953
150 КСА 300 AD	150	300	2	17,934	3000954
150 КСА 400 AD	150	400	2	18,935	3000955
150 КСА 500 AD	150	500	2	19,936	3000956
150 КСА 600 AD	150	600	2	20,939	3000957



С отверстиями в один ряд H=040, H=050, H=060.  
 С отверстиями в два ряда H=075.  
 С отверстиями в три ряда H=100.  
 С отверстиями в четыре ряда H=125.  
 С отверстиями в пять рядов H=150.

Образец заказа:  
 Высота (H): 50 мм  
 Ширина лотка (A,B,C,D): 400 мм  
 Толщина стенки (T): 2 мм  
 Тип покрытия (C): Горячее Цинкование  
 Тип модуля: Крестообразный Соединительный Модуль



- При заказах пожалуйста укажите код заказа.
- Для заказа специальных размеров, пожалуйста свяжитесь с нами.
- Вес материалов является приблизительным и может колебаться в пределах  $\pm 10\%$ .

## ▶▶ КРЫШКА КРЕСТООБРАЗНОГО СОЕДИНИТЕЛЬНОГО МОДУЛЯ КСА R=117

Горячее Цинкование (TS EN ISO 1461)

Наименование	ABCD (мм)	T (мм)	Вес (кг/шт)	Код заказа
КСА 100 АД КРЫШКА	105	2	2,208	3005650
КСА 200 АД КРЫШКА	205	2	4,252	3005646
КСА 300 АД КРЫШКА	305	2	6,652	3005642
КСА 400 АД КРЫШКА	405	2	9,399	3005640
КСА 500 АД КРЫШКА	505	2	12,468	3005638
КСА 600 АД КРЫШКА	605	2	15,926	3005636

## ▶▶ КРЫШКА КРЕСТООБРАЗНОГО СОЕДИНИТЕЛЬНОГО МОДУЛЯ КСА R=450

Горячее Цинкование (TS EN ISO 1461)

Наименование	A (мм)	T (мм)	Вес (кг/шт)	Код заказа
КСА 100 АД КРЫШКА	105	2	4,727	3005095
КСА 200 АД КРЫШКА	205	2	7,083	3005097
КСА 300 АД КРЫШКА	305	2	9,786	3005099
КСА 400 АД КРЫШКА	405	2	12,833	3005100
КСА 500 АД КРЫШКА	505	2	16,225	3005101
КСА 600 АД КРЫШКА	605	2	19,963	3005102

## ▶▶ КРЫШКА КРЕСТООБРАЗНОГО СОЕДИНИТЕЛЬНОГО МОДУЛЯ КСА R=300

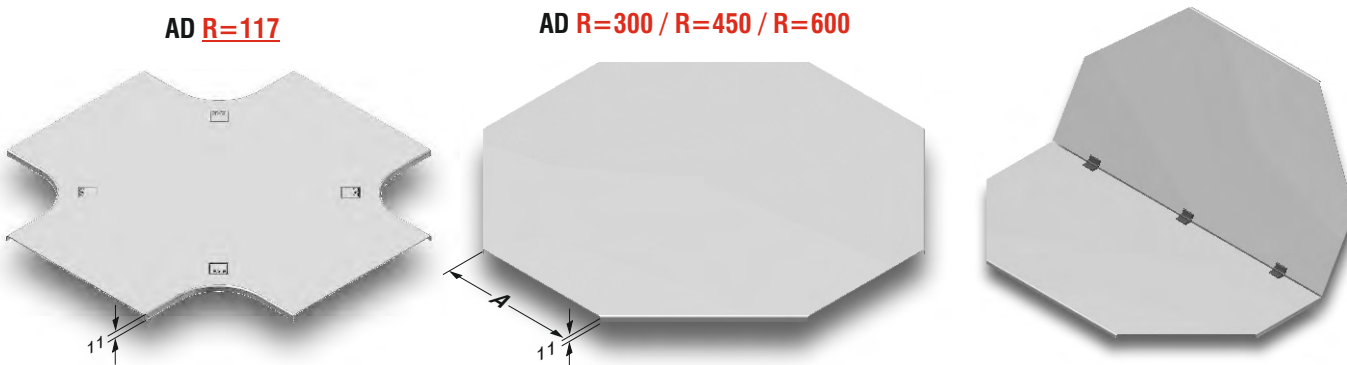
Горячее Цинкование (TS EN ISO 1461)

Наименование	A (мм)	T (мм)	Вес (кг/шт)	Код заказа
КСА 100 АД КРЫШКА	105	2	2,682	3005086
КСА 200 АД КРЫШКА	205	2	4,431	3005088
КСА 300 АД КРЫШКА	305	2	7,625	3005090
КСА 400 АД КРЫШКА	405	2	8,966	3005091
КСА 500 АД КРЫШКА	505	2	11,751	3005092
КСА 600 АД КРЫШКА	605	2	14,882	3005093

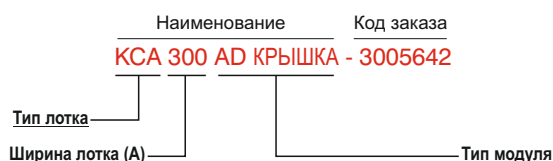
## ▶▶ КРЫШКА КРЕСТООБРАЗНОГО СОЕДИНИТЕЛЬНОГО МОДУЛЯ КСА R=600

Горячее Цинкование (TS EN ISO 1461)

Наименование	A (мм)	T (мм)	Вес (кг/шт)	Код заказа
КСА 100 АД КРЫШКА	105	2	7,306	3005104
КСА 200 АД КРЫШКА	205	2	10,270	3005106
КСА 300 АД КРЫШКА	305	2	13,578	3005108
КСА 400 АД КРЫШКА	405	2	17,233	3005109
КСА 500 АД КРЫШКА	505	2	21,232	3005110
КСА 600 АД КРЫШКА	605	2	25,576	3005111



Образец заказа:



■ При заказах пожалуйста укажите код заказа.

■ Для заказа специальных размеров, пожалуйста свяжитесь с нами.

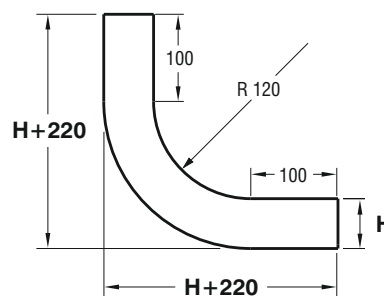
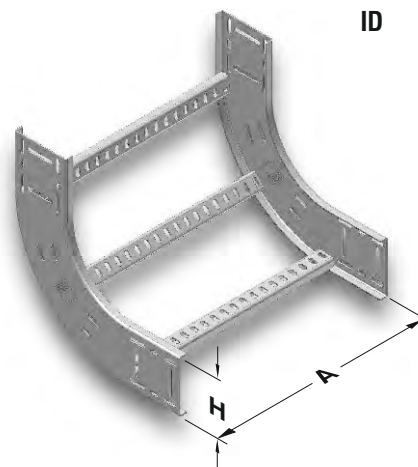
■ R= 600, Крышки шириной 500 и 600 будут поставляться как две части, соединенные петлями.

■ Вес материалов является приблизительным и может колебаться в пределах ± 10%.

## ▶▶ ПОВОРОТНЫЙ МОДУЛЬ С ВНУТРЕННИМ ИЗГИБОМ КСН (90°) R=120

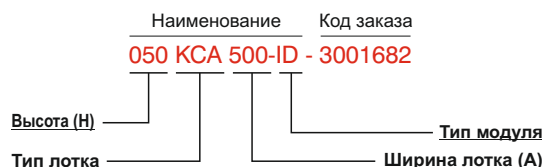
Горячее Цинкование (TS EN ISO 1461)

Наименование	Н (мм)	А (мм)	Т (мм)	Вес (кг/шт)	Код заказа
040 КСА 100 ID	40	100	2	1,041	3001672
040 КСА 200 ID	40	200	2	1,324	3001673
040 КСА 300 ID	40	300	2	1,605	3001674
040 КСА 400 ID	40	400	2	1,885	3001675
040 КСА 500 ID	40	500	2	2,169	3001676
040 КСА 600 ID	40	600	2	2,450	3001677
050 КСА 100 ID	50	100	2	1,115	3001678
050 КСА 200 ID	50	200	2	1,399	3001679
050 КСА 300 ID	50	300	2	1,680	3001680
050 КСА 400 ID	50	400	2	1,960	3001681
050 КСА 500 ID	50	500	2	2,244	3001682
050 КСА 600 ID	50	600	2	2,525	3001683
060 КСА 100 ID	60	100	2	1,329	3001684
060 КСА 200 ID	60	200	2	1,613	3001685
060 КСА 300 ID	60	300	2	1,893	3001686
060 КСА 400 ID	60	400	2	2,174	3001687
060 КСА 500 ID	60	500	2	2,457	3001688
060 КСА 600 ID	60	600	2	2,738	3001689
075 КСА 100 ID	75	100	2	1,571	3001690
075 КСА 200 ID	75	200	2	1,855	3001691
075 КСА 300 ID	75	300	2	2,135	3001692
075 КСА 400 ID	75	400	2	2,416	3001693
075 КСА 500 ID	75	500	2	2,699	3001694
075 КСА 600 ID	75	600	2	2,980	3001695
100 КСА 200 ID	100	200	2	2,297	3001696
100 КСА 300 ID	100	300	2	2,577	3001697
100 КСА 400 ID	100	400	2	2,858	3001698
100 КСА 500 ID	100	500	2	3,142	3001699
100 КСА 600 ID	100	600	2	3,422	3001700



С отверстиями в один ряд Н=040, Н=050, Н=060.  
С отверстиями в два ряда Н=075.  
С отверстиями в три ряда Н=100.

Образец заказа:  
Высота (Н): 50 мм  
Ширина лотка (А): 500 мм  
Толщина стенки (Т): 2 мм  
Тип покрытия (С): Горячее Цинкование  
Тип модуля: Поворотный Модуль с  
Внутренним Изгибом

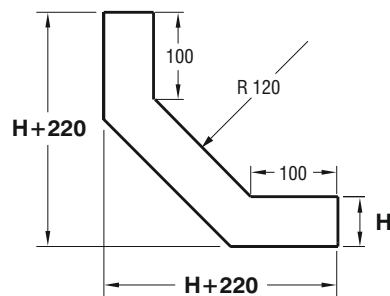
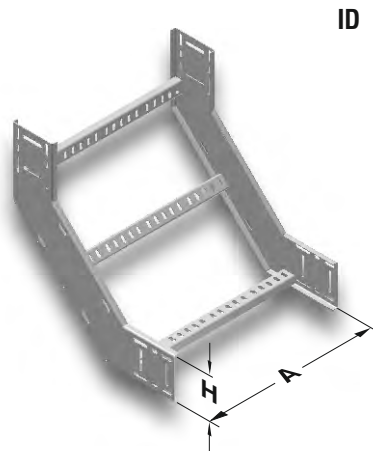


- При заказах пожалуйста укажите код заказа.
- Для заказа специальных размеров, пожалуйста свяжитесь с нами.
- Вес материалов является приблизительным и может колебаться в пределах  $\pm 10\%$ .

## ▶▶ ПОВОРОТНЫЙ МОДУЛЬ С ВНУТРЕННИМ ИЗГИБОМ КСН (90°) R=120

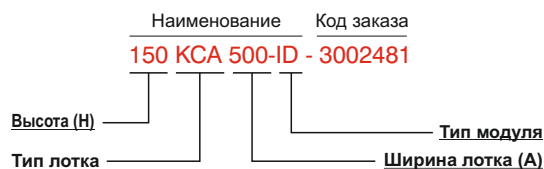
Горячее Цинкование (TS EN ISO 1461)

Наименование	Н (мм)	А (мм)	Т (мм)	Вес (кг/шт)	Код заказа
125 КСА 200 ID	125	200	2	3,406	3002473
125 КСА 300 ID	125	300	2	3,641	3002474
125 КСА 400 ID	125	400	2	3,874	3002475
125 КСА 500 ID	125	500	2	4,104	3002476
125 КСА 600 ID	125	600	2	4,336	3002477
150 КСА 200 ID	150	200	2	3,961	3002478
150 КСА 300 ID	150	300	2	4,197	3002479
150 КСА 400 ID	150	400	2	4,430	3002480
150 КСА 500 ID	150	500	2	4,660	3002481
150 КСА 600 ID	150	600	2	4,892	3002482



С отверстиями в четыре ряда Н=125.  
С отверстиями в пять рядов Н=150.

Образец заказа:  
Высота (Н): 50 мм  
Ширина лотка (А): 500 мм  
Толщина стенки (Т): 2 мм  
Тип покрытия (С): Горячее Цинкование  
Тип модуля: Поворотный Модуль с  
Внутренним Изгибом



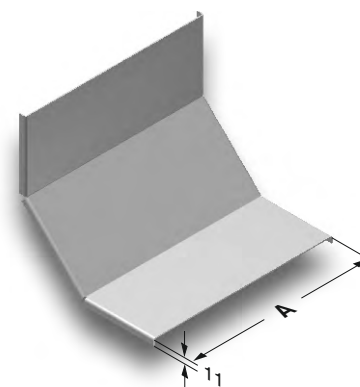
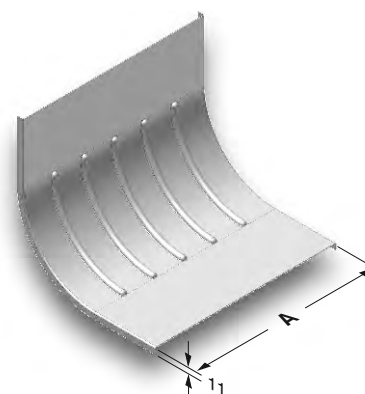
- При заказах пожалуйста укажите код заказа.
- Для заказа специальных размеров, пожалуйста свяжитесь с нами.
- Вес материалов является приблизительным и может колебаться в пределах ± 10%.

►► КРЫШКА ПОВОРОТНОГО  
МОДУЛЯ С ВНУТРЕННИМ ИЗГИБОМ КСА

Горячее Цинкование (TS EN ISO 1461)

Наименование	A (мм)	T (мм)	Вес (кг/шт)	Код заказа
КСА 100 ID КРЫШКА	105	2	0,835	3005634
КСА 200 ID КРЫШКА	205	2	1,504	3005630
КСА 300 ID КРЫШКА	305	2	2,171	3005626
КСА 400 ID КРЫШКА	405	2	2,840	3005624
КСА 500 ID КРЫШКА	505	2	3,509	3005622
КСА 600 ID КРЫШКА	605	2	4,177	3005620
125 КСА 200 ID КРЫШКА	205	2	1,445	3002494
125 КСА 300 ID КРЫШКА	305	2	2,101	3002496
125 КСА 400 ID КРЫШКА	405	2	2,758	3002497
125 КСА 500 ID КРЫШКА	505	2	3,414	3002498
125 КСА 600 ID КРЫШКА	605	2	4,071	3002499
150 КСА 200 ID КРЫШКА	205	2	1,445	3002494
150 КСА 300 ID КРЫШКА	305	2	2,101	3002496
150 КСА 400 ID КРЫШКА	405	2	2,758	3002497
150 КСА 500 ID КРЫШКА	505	2	3,414	3002498
150 КСА 600 ID КРЫШКА	605	2	4,071	3002499

ID (90°)



Образец заказа:

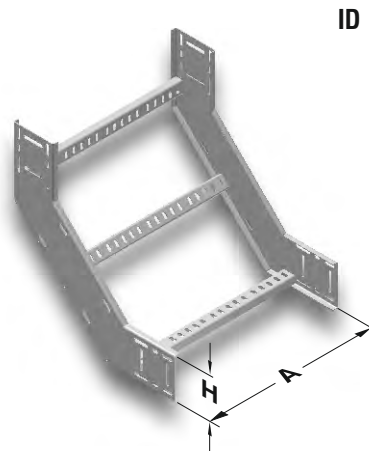


- При заказах пожалуйста укажите код заказа.
- Для заказа специальных размеров, пожалуйста свяжитесь с нами.
- Вес материалов является приблизительным и может колебаться в пределах ± 10%.

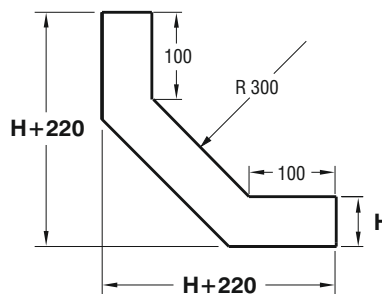
## ▶▶ ПОВОРОТНЫЙ МОДУЛЬ С ВНУТРЕННИМ ИЗГИБОМ КСА (90°) R=300

Горячее Цинкование (TS EN ISO 1461)

Наименование	H (мм)	A (мм)	T (мм)	Вес (кг/шт)	Код заказа
040 КСА 100 ID	40	100	2	1,262	3004084
040 КСА 200 ID	40	200	2	1,535	3004085
040 КСА 300 ID	40	300	2	1,808	3004086
040 КСА 400 ID	40	400	2	2,081	3004087
040 КСА 500 ID	40	500	2	2,354	3004088
040 КСА 600 ID	40	600	2	2,627	3004089
050 КСА 100 ID	50	100	2	1,405	3004090
050 КСА 200 ID	50	200	2	1,678	3004091
050 КСА 300 ID	50	300	2	1,950	3004092
050 КСА 400 ID	50	400	2	2,223	3004093
050 КСА 500 ID	50	500	2	2,497	3004094
050 КСА 600 ID	50	600	2	2,770	3004095
060 КСА 100 ID	60	100	2	1,612	3004096
060 КСА 200 ID	60	200	2	1,885	3004097
060 КСА 300 ID	60	300	2	2,158	3004098
060 КСА 400 ID	60	400	2	2,431	3004099
060 КСА 500 ID	60	500	2	2,704	3004100
060 КСА 600 ID	60	600	2	2,978	3004101
075 КСА 100 ID	75	100	2	1,912	3004102
075 КСА 200 ID	75	200	2	2,185	3004103
075 КСА 300 ID	75	300	2	2,457	3004104
075 КСА 400 ID	75	400	2	2,730	3004105
075 КСА 500 ID	75	500	2	3,003	3004106
075 КСА 600 ID	75	600	2	3,277	3004107
100 КСА 200 ID	100	200	2	2,729	3004109
100 КСА 300 ID	100	300	2	3,002	3004110
100 КСА 400 ID	100	400	2	3,275	3004111
100 КСА 500 ID	100	500	2	3,548	3004112
100 КСА 600 ID	100	600	2	3,820	3004113
125 КСА 200 ID	125	200	2	3,314	3000958
125 КСА 300 ID	125	300	2	3,588	3000959
125 КСА 400 ID	125	400	2	3,861	3000960
125 КСА 500 ID	125	500	2	4,134	3000961
125 КСА 600 ID	125	600	2	4,407	3000962
150 КСА 200 ID	150	200	2	3,978	3000963
150 КСА 300 ID	150	300	2	4,252	3000964
150 КСА 400 ID	150	400	2	4,527	3000965
150 КСА 500 ID	150	500	2	4,797	3000966
150 КСА 600 ID	150	600	2	5,311	3000967



ID



С отверстиями в один ряд H=040, H=050, H=060.  
 С отверстиями в два ряда H=075.  
 С отверстиями в три ряда H=100.  
 С отверстиями в четыре ряда H=125.  
 С отверстиями в пять рядов H=150.

Образец заказа:

Высота (H): 50 мм  
 Ширина лотка (A): 500 мм  
 Толщина стенки (T): 2 мм  
 Тип покрытия (C): Горячее Цинкование  
 Тип модуля: Поворотный Модуль с  
 Внутренним Изгибом



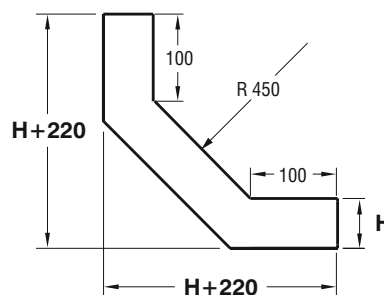
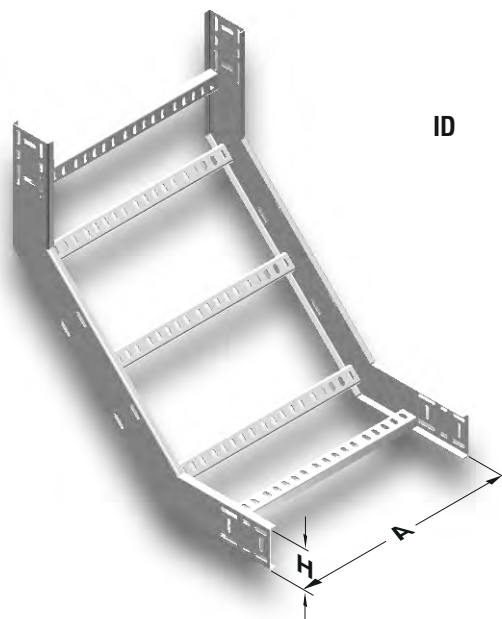
- При заказах пожалуйста укажите код заказа.
- Для заказа специальных размеров, пожалуйста свяжитесь с нами.
- Вес материалов является приблизительным и может колебаться в пределах  $\pm 10\%$ .



## ▶▶ ПОВОРОТНЫЙ МОДУЛЬ С ВНУТРЕННИМ ИЗГИБОМ КСА (90°) R=450

Горячее Цинкование (TS EN ISO 1461)

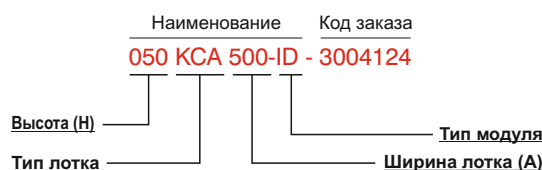
Наименование	Н (мм)	А (мм)	Т (мм)	Вес (кг/шт)	Код заказа
040 КСА 100 ID	40	100	2	1,746	3004114
040 КСА 200 ID	40	200	2	2,020	3004115
040 КСА 300 ID	40	300	2	2,292	3004116
040 КСА 400 ID	40	400	2	2,565	3004117
040 КСА 500 ID	40	500	2	2,838	3004118
040 КСА 600 ID	40	600	2	3,112	3004119
050 КСА 100 ID	50	100	2	1,975	3004120
050 КСА 200 ID	50	200	2	2,247	3004121
050 КСА 300 ID	50	300	2	2,521	3004122
050 КСА 400 ID	50	400	2	2,794	3004123
050 КСА 500 ID	50	500	2	3,067	3004124
050 КСА 600 ID	50	600	2	3,340	3004125
060 КСА 100 ID	60	100	2	2,268	3004126
060 КСА 200 ID	60	200	2	2,541	3004127
060 КСА 300 ID	60	300	2	2,814	3004128
060 КСА 400 ID	60	400	2	3,088	3004129
060 КСА 500 ID	60	500	2	3,361	3004130
060 КСА 600 ID	60	600	2	3,633	3004131
075 КСА 100 ID	75	100	2	2,696	3004132
075 КСА 200 ID	75	200	2	2,969	3004133
075 КСА 300 ID	75	300	2	3,243	3004134
075 КСА 400 ID	75	400	2	3,516	3004135
075 КСА 500 ID	75	500	2	3,788	3004136
075 КСА 600 ID	75	600	2	4,061	3004137
100 КСА 200 ID	100	200	2	3,728	3004139
100 КСА 300 ID	100	300	2	4,001	3004140
100 КСА 400 ID	100	400	2	4,275	3004141
100 КСА 500 ID	100	500	2	4,547	3004142
100 КСА 600 ID	100	600	2	4,820	3004143
125 КСА 200 ID	125	200	2	4,529	3000968
125 КСА 300 ID	125	300	2	4,802	3000969
125 КСА 400 ID	125	400	2	5,075	3000970
125 КСА 500 ID	125	500	2	5,348	3000971
125 КСА 600 ID	125	600	2	5,621	3000972
150 КСА 200 ID	150	200	2	5,415	3000973
150 КСА 300 ID	150	300	2	5,688	3000974
150 КСА 400 ID	150	400	2	5,961	3000975
150 КСА 500 ID	150	500	2	6,235	3000976
150 КСА 600 ID	150	600	2	6,508	3000977



С отверстиями в один ряд Н=040, Н=050, Н=060.  
 С отверстиями в два ряда Н=075.  
 С отверстиями в три ряда Н=100.  
 С отверстиями в четыре ряда Н=125.  
 С отверстиями в пять рядов Н=150.

Образец заказа:

Высота (Н): 50 мм  
 Ширина лотка (А): 500 мм  
 Толщина стенки (Т): 2 мм  
 Тип покрытия (С): Горячее Цинкование  
 Тип модуля: Поворотный Модуль с  
 Внутренним Изгибом

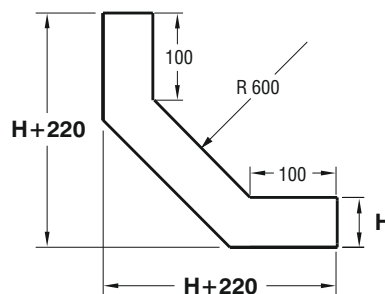
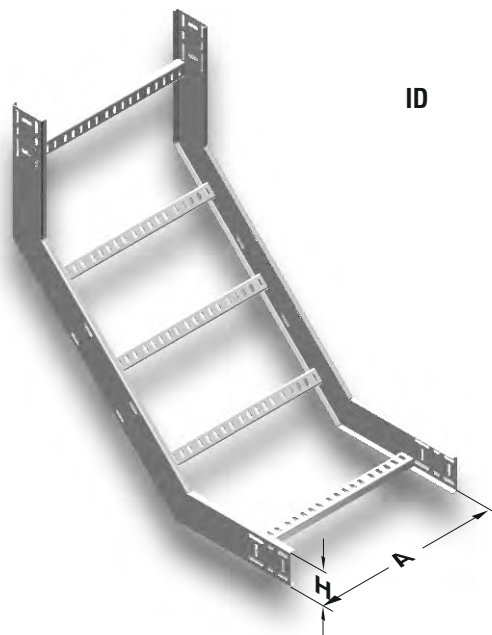


- При заказах пожалуйста укажите код заказа.
- Для заказа специальных размеров, пожалуйста свяжитесь с нами.
- Вес материалов является приблизительным и может колебаться в пределах  $\pm 10\%$ .

### ▶▶ ПОВОРОТНЫЙ МОДУЛЬ С ВНУТРЕННИМ ИЗГИБОМ КСА (90°) R=600

Горячее Цинкование (TS EN ISO 1461)

Наименование	Н (мм)	А (мм)	Т (мм)	Вес (кг/шт)	Код заказа
040 КСА 100 ID	40	100	2	2,231	3004144
040 КСА 200 ID	40	200	2	2,504	3004145
040 КСА 300 ID	40	300	2	2,776	3004146
040 КСА 400 ID	40	400	2	3,049	3004147
040 КСА 500 ID	40	500	2	3,323	3004148
040 КСА 600 ID	40	600	2	3,596	3004149
050 КСА 100 ID	50	100	2	2,545	3004150
050 КСА 200 ID	50	200	2	2,818	3004151
050 КСА 300 ID	50	300	2	3,091	3004152
050 КСА 400 ID	50	400	2	3,364	3004153
050 КСА 500 ID	50	500	2	3,637	3004154
050 КСА 600 ID	50	600	2	3,911	3004155
060 КСА 100 ID	60	100	2	2,924	3004156
060 КСА 200 ID	60	200	2	3,198	3004157
060 КСА 300 ID	60	300	2	3,471	3004158
060 КСА 400 ID	60	400	2	3,743	3004159
060 КСА 500 ID	60	500	2	4,016	3004160
060 КСА 600 ID	60	600	2	4,289	3004161
075 КСА 100 ID	75	100	2	3,482	3004162
075 КСА 200 ID	75	200	2	3,754	3004163
075 КСА 300 ID	75	300	2	4,027	3004164
075 КСА 400 ID	75	400	2	4,300	3004165
075 КСА 500 ID	75	500	2	4,574	3004166
075 КСА 600 ID	75	600	2	4,847	3004167
100 КСА 200 ID	100	200	2	4,728	3004169
100 КСА 300 ID	100	300	2	5,001	3004170
100 КСА 400 ID	100	400	2	5,273	3004171
100 КСА 500 ID	100	500	2	5,546	3004172
100 КСА 600 ID	100	600	2	5,820	3004173
125 КСА 200 ID	125	200	2	5,743	3000978
125 КСА 300 ID	125	300	2	6,016	3000979
125 КСА 400 ID	125	400	2	6,289	3000980
125 КСА 500 ID	125	500	2	6,562	3000981
125 КСА 600 ID	125	600	2	6,835	3000982
150 КСА 200 ID	150	200	2	6,852	3000983
150 КСА 300 ID	150	300	2	7,126	3000984
150 КСА 400 ID	150	400	2	7,399	3000985
150 КСА 500 ID	150	500	2	7,671	3000986
150 КСА 600 ID	150	600	2	7,944	3000987



С отверстиями в один ряд Н=040, Н=050, Н=060.  
 С отверстиями в два ряда Н=075.  
 С отверстиями в три ряда Н=100.  
 С отверстиями в четыре ряда Н=125.  
 С отверстиями в пять рядов Н=150.

Образец заказа:  
 Высота (Н): 50 мм  
 Ширина лотка (А): 500 мм  
 Толщина стенки (Т): 2 мм  
 Тип покрытия (С): Горячее Цинкование  
 Тип модуля: Поворотный Модуль с  
 Внутренним Изгибом

Наименование Код заказа  
**050 КСА 500-ID - 3004154**

Высота (Н) Тип модуля  
 Тип лотка Ширина лотка (А)

- При заказах пожалуйста укажите код заказа.
- Для заказа специальных размеров, пожалуйста свяжитесь с нами.
- Вес материалов является приблизительным и может колебаться в пределах  $\pm 10\%$ .

## ►► КРЫШКА ПОВОРОТНОГО МОДУЛЯ С ВНУТРЕННИМ ИЗГИБОМ КСА R=300

Горячее Цинкование (TS EN ISO 1461)

Наименование	A (мм)	T (мм)	Вес (кг/шт)	Код заказа
КСА 100 ID КРЫШКА	100	2	0,948	3005113
КСА 200 ID КРЫШКА	200	2	1,722	3005115
КСА 300 ID КРЫШКА	300	2	2,495	3005117
КСА 400 ID КРЫШКА	400	2	3,269	3005118
КСА 500 ID КРЫШКА	500	2	4,042	3005119
КСА 600 ID КРЫШКА	600	2	4,816	3005120

## ►► КРЫШКА ПОВОРОТНОГО МОДУЛЯ С ВНУТРЕННИМ ИЗГИБОМ КСА R=450

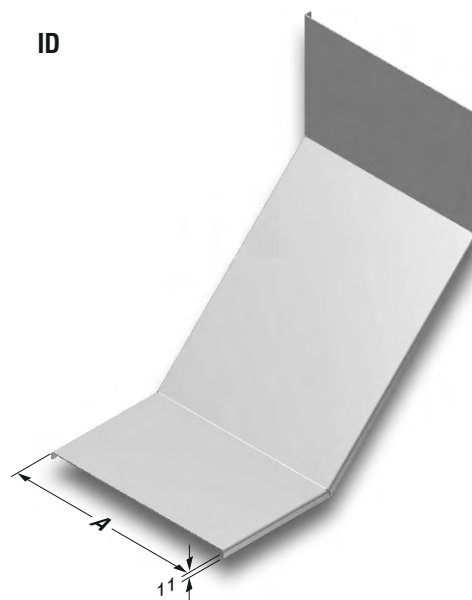
Горячее Цинкование (TS EN ISO 1461)

Наименование	A (мм)	T (мм)	Вес (кг/шт)	Код заказа
КСА 100 ID КРЫШКА	100	2	1,426	3005122
КСА 200 ID КРЫШКА	200	2	2,590	3005124
КСА 300 ID КРЫШКА	300	2	3,753	3005126
КСА 400 ID КРЫШКА	400	2	4,917	3005127
КСА 500 ID КРЫШКА	500	2	6,081	3005128
КСА 600 ID КРЫШКА	600	2	7,244	3005129

## ►► КРЫШКА ПОВОРОТНОГО МОДУЛЯ С ВНУТРЕННИМ ИЗГИБОМ КСА R=600

Горячее Цинкование (TS EN ISO 1461)

Наименование	A (мм)	T (мм)	Вес (кг/шт)	Код заказа
КСА 100 ID КРЫШКА	100	2	1,904	3005131
КСА 200 ID КРЫШКА	200	2	3,458	3005133
КСА 300 ID КРЫШКА	300	2	5,011	3005135
КСА 400 ID КРЫШКА	400	2	6,565	3005136
КСА 500 ID КРЫШКА	500	2	8,119	3005137
КСА 600 ID КРЫШКА	600	2	9,673	3005138



Образец заказа:

Наименование	Код заказа
КСА 600 ID КРЫШКА	- 3005129

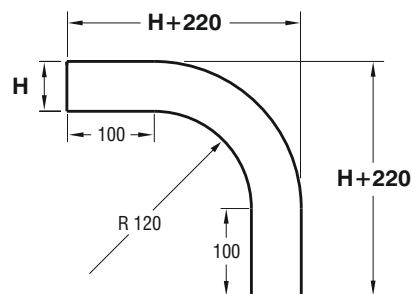
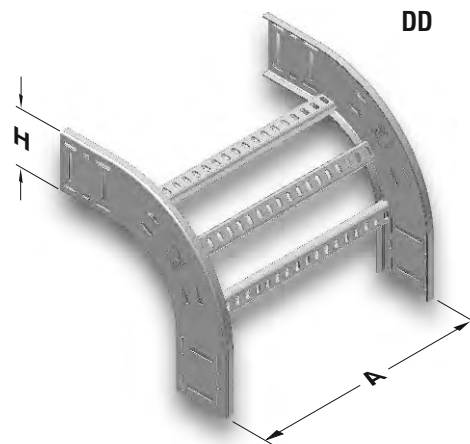
Тип лотка — Ширина лотка (A) — Тип модуля

- При заказах пожалуйста укажите код заказа.
- Для заказа специальных размеров, пожалуйста свяжитесь с нами.
- Вес материалов является приблизительным и может колебаться в пределах  $\pm 10\%$ .

## ▶▶ ПОВОРОТНЫЙ МОДУЛЬ С ВНЕШНИМ ИЗГИБОМ (90°) КСА R=120

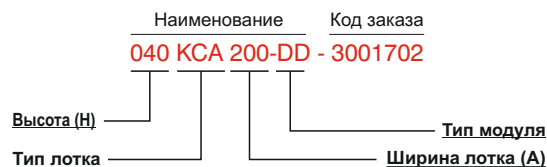
Горячее Цинкование (TS EN ISO 1461)

Наименование	Н (мм)	А (мм)	Т (мм)	Вес (кг/шт)	Код заказа
040 КСА 100 DD	40	100	2	1,041	3001701
040 КСА 200 DD	40	200	2	1,324	3001702
040 КСА 300 DD	40	300	2	1,605	3001703
040 КСА 400 DD	40	400	2	1,885	3001704
040 КСА 500 DD	40	500	2	2,169	3001705
040 КСА 600 DD	40	600	2	2,450	3001706
050 КСА 100 DD	50	100	2	1,115	3001707
050 КСА 200 DD	50	200	2	1,399	3001708
050 КСА 300 DD	50	300	2	1,680	3001709
050 КСА 400 DD	50	400	2	1,960	3001710
050 КСА 500 DD	50	500	2	2,244	3001711
050 КСА 600 DD	50	600	2	2,525	3001712
060 КСА 100 DD	60	100	2	1,329	3001713
060 КСА 200 DD	60	200	2	1,613	3001714
060 КСА 300 DD	60	300	2	1,893	3001715
060 КСА 400 DD	60	400	2	2,174	3001716
060 КСА 500 DD	60	500	2	2,457	3001717
060 КСА 600 DD	60	600	2	2,738	3001718
075 КСА 100 DD	75	100	2	1,571	3001719
075 КСА 200 DD	75	200	2	1,855	3001720
075 КСА 300 DD	75	300	2	2,135	3001721
075 КСА 400 DD	75	400	2	2,416	3001722
075 КСА 500 DD	75	500	2	2,699	3001723
075 КСА 600 DD	75	600	2	2,980	3001724
100 КСА 200 DD	100	200	2	2,297	3001725
100 КСА 300 DD	100	300	2	2,577	3001726
100 КСА 400 DD	100	400	2	2,858	3001727
100 КСА 500 DD	100	500	2	3,142	3001728
100 КСА 600 DD	100	600	2	3,422	3001729



С отверстиями в один ряд Н=040, Н=050, Н=060.  
С отверстиями в два ряда Н=075.  
С отверстиями в три ряда Н=100.

Образец заказа:  
Высота (Н): 40 мм  
Ширина лотка (А): 200 мм  
Толщина стенки (Т): 2 мм  
Тип покрытия (С): Горячее Цинкование  
Тип модуля: Поворотный Модуль с Внешним Изгибом

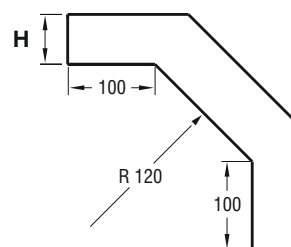
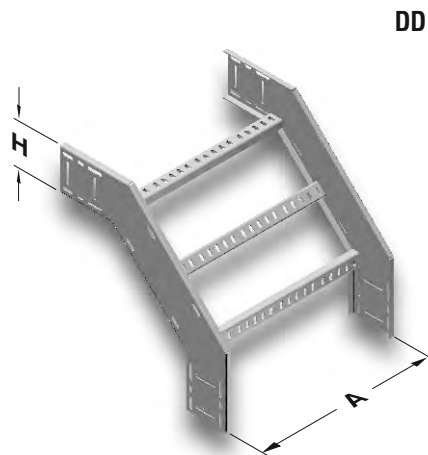


- При заказах пожалуйста укажите код заказа.
- Для заказа специальных размеров, пожалуйста свяжитесь с нами.
- Вес материалов является приблизительным и может колебаться в пределах ± 10%.

## ▶▶ ПОВОРОТНЫЙ МОДУЛЬ С ВНЕШНИМ ИЗГИБОМ (90°) КСА R=120

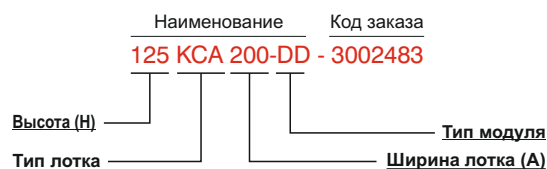
Горячее Цинкование (TS EN ISO 1461)

Наименование	Н (мм)	А (мм)	Т (мм)	Вес (кг/шт)	Код заказа
125 КСА 200 DD	125	200	2	3,406	3002483
125 КСА 300 DD	125	300	2	3,641	3002484
125 КСА 400 DD	125	400	2	3,874	3002485
125 КСА 500 DD	125	500	2	4,104	3002486
125 КСА 600 DD	125	600	2	4,336	3002487
150 КСА 200 DD	150	200	2	3,961	3002488
150 КСА 300 DD	150	300	2	4,197	3002489
150 КСА 400 DD	150	400	2	4,430	3002490
150 КСА 500 DD	150	500	2	4,660	3002491
150 КСА 600 DD	150	600	2	4,892	3002492



С отверстиями в четыре ряда H=125.  
С отверстиями в пять рядов H=150.

Образец заказа:  
Высота (Н): 125 мм  
Ширина лотка (А): 200 мм  
Толщина стенки (Т): 2 мм  
Тип покрытия (С): Горячее Цинкование  
Тип модуля: Поворотный Модуль с Внешним Изгибом



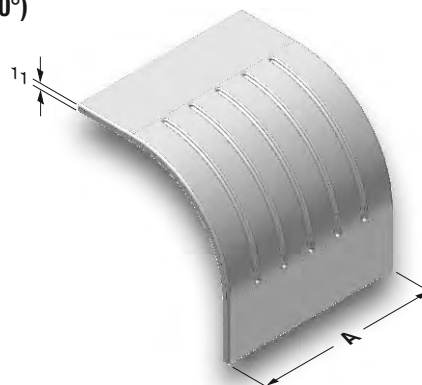
- При заказах пожалуйста укажите код заказа.
- Для заказа специальных размеров, пожалуйста свяжитесь с нами.
- Вес материалов является приблизительным и может колебаться в пределах  $\pm 10\%$ .

## ►► КРЫШКА ПОВОРОТНЫЙ МОДУЛЯ С ВНЕШНИМ ИЗГИБОМ КСА

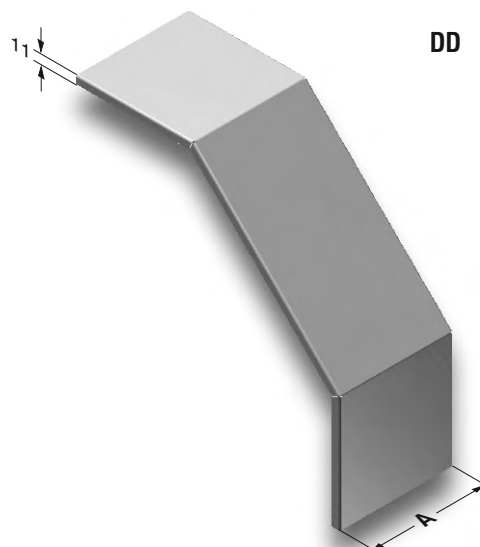
Горячее Цинкование (TS EN ISO 1461)

Наименование	A (мм)	T (мм)	Вес (кг/шт)	Код заказа
040 КСА 100 DD КРЫШКА	105	2	0,986	3005618
040 КСА 200 DD КРЫШКА	205	2	1,774	3005614
040 КСА 300 DD КРЫШКА	305	2	2,169	3005610
040 КСА 400 DD КРЫШКА	405	2	3,352	3005608
040 КСА 500 DD КРЫШКА	505	2	4,140	3005606
040 КСА 600 DD КРЫШКА	605	2	4,929	3005604
050 КСА 100 DD КРЫШКА	105	2	1,020	3005602
050 КСА 200 DD КРЫШКА	205	2	1,836	3005598
050 КСА 300 DD КРЫШКА	305	2	2,244	3005594
050 КСА 400 DD КРЫШКА	405	2	3,467	3005592
050 КСА 500 DD КРЫШКА	505	2	4,283	3005590
050 КСА 600 DD КРЫШКА	605	2	5,100	3005588
060 КСА 100 DD КРЫШКА	105	2	1,054	3005586
060 КСА 200 DD КРЫШКА	205	2	1,898	3005582
060 КСА 300 DD КРЫШКА	305	2	2,740	3005578
060 КСА 400 DD КРЫШКА	405	2	3,584	3005576
060 КСА 500 DD КРЫШКА	505	2	4,426	3005574
060 КСА 600 DD КРЫШКА	605	2	5,270	3005572
075 КСА 100 DD КРЫШКА	105	2	1,106	3005570
075 КСА 200 DD КРЫШКА	205	2	1,989	3005568
075 КСА 300 DD КРЫШКА	305	2	2,873	3005566
075 КСА 400 DD КРЫШКА	405	2	3,758	3005564
075 КСА 500 DD КРЫШКА	505	2	4,641	3005562
075 КСА 600 DD КРЫШКА	605	2	5,525	3005560
100 КСА 200 DD КРЫШКА	205	2	2,143	3005558
100 КСА 300 DD КРЫШКА	305	2	3,094	3005556
100 КСА 400 DD КРЫШКА	405	2	4,047	3005554
100 КСА 500 DD КРЫШКА	505	2	4,998	3005552
100 КСА 600 DD КРЫШКА	605	2	5,951	3005550
125 КСА 200 DD КРЫШКА	205	2	2,812	3003699
125 КСА 300 DD КРЫШКА	305	2	3,321	3003701
125 КСА 400 DD КРЫШКА	405	2	4,341	3003702
125 КСА 500 DD КРЫШКА	505	2	5,359	3003703
125 КСА 600 DD КРЫШКА	605	2	6,378	3003704
150 КСА 200 DD КРЫШКА	205	2	3,012	3003705
150 КСА 300 DD КРЫШКА	305	2	3,557	3003707
150 КСА 400 DD КРЫШКА	405	2	4,650	3003708
150 КСА 500 DD КРЫШКА	505	2	5,741	3003709
150 КСА 600 DD КРЫШКА	605	2	6,833	3003710

DD (90°)



Образец заказа:

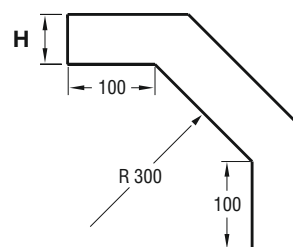
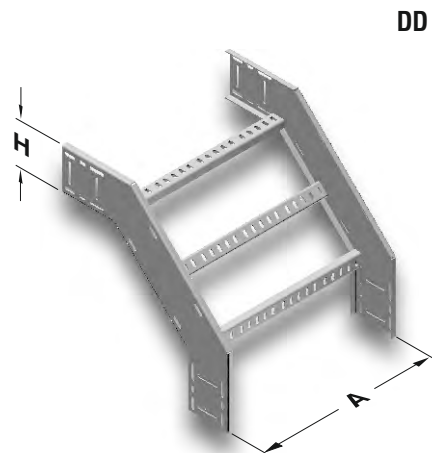


- При заказах пожалуйста укажите код заказа.
- Для заказа специальных размеров, пожалуйста свяжитесь с нами.
- Вес материалов является приблизительным и может колебаться в пределах  $\pm 10\%$ .

## ▶▶ ПОВОРОТНЫЙ МОДУЛЬ С ВНЕШНИМ ИЗГИБОМ (90°) КСА R=300

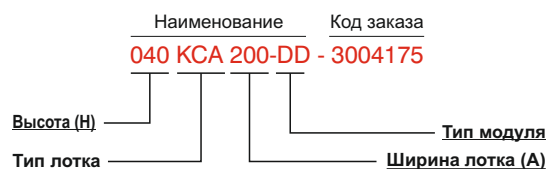
Горячее Цинкование (TS EN ISO 1461)

Наименование	H (мм)	A (мм)	T (мм)	Вес (кг/шт)	Код заказа
040 КСА 100 DD	40	100	2	1,262	3004174
040 КСА 200 DD	40	200	2	1,535	3004175
040 КСА 300 DD	40	300	2	1,808	3004176
040 КСА 400 DD	40	400	2	2,081	3004177
040 КСА 500 DD	40	500	2	2,354	3004178
040 КСА 600 DD	40	600	2	2,627	3004179
050 КСА 100 DD	50	100	2	1,405	3004180
050 КСА 200 DD	50	200	2	1,678	3004181
050 КСА 300 DD	50	300	2	1,950	3004182
050 КСА 400 DD	50	400	2	2,223	3004183
050 КСА 500 DD	50	500	2	2,497	3004184
050 КСА 600 DD	50	600	2	2,770	3004185
060 КСА 100 DD	60	100	2	1,612	3004186
060 КСА 200 DD	60	200	2	1,885	3004187
060 КСА 300 DD	60	300	2	2,158	3004188
060 КСА 400 DD	60	400	2	2,431	3004189
060 КСА 500 DD	60	500	2	2,704	3004190
060 КСА 600 DD	60	600	2	2,978	3004191
075 КСА 100 DD	75	100	2	1,912	3004192
075 КСА 200 DD	75	200	2	2,185	3004193
075 КСА 300 DD	75	300	2	2,457	3004194
075 КСА 400 DD	75	400	2	2,730	3004195
075 КСА 500 DD	75	500	2	2,910	3004196
075 КСА 600 DD	75	600	2	3,277	3004197
100 КСА 200 DD	100	200	2	2,729	3004199
100 КСА 300 DD	100	300	2	3,002	3004200
100 КСА 400 DD	100	400	2	3,275	3004201
100 КСА 500 DD	100	500	2	3,548	3004202
100 КСА 600 DD	100	600	2	3,820	3004203
125 КСА 200 DD	125	200	2	3,314	3000988
125 КСА 300 DD	125	300	2	3,588	3000989
125 КСА 400 DD	125	400	2	3,861	3000990
125 КСА 500 DD	125	500	2	4,134	3000991
125 КСА 600 DD	125	600	2	4,407	3000992
150 КСА 200 DD	150	200	2	3,978	3000993
150 КСА 300 DD	150	300	2	4,252	3000994
150 КСА 400 DD	150	400	2	4,527	3000995
150 КСА 500 DD	150	500	2	4,797	3000996
150 КСА 600 DD	150	600	2	5,112	3000997



С отверстиями в один ряд H=040, H=050, H=060.  
 С отверстиями в два ряда H=075.  
 С отверстиями в три ряда H=100.  
 С отверстиями в четыре ряда H=125.  
 С отверстиями в пять рядов H=150.

Образец заказа:  
 Высота (H): 40 мм  
 Ширина лотка (A): 200 мм  
 Толщина стенки (T): 2 мм  
 Тип покрытия (C): Горячее Цинкование  
 Тип модуля: Поворотный Модуль с  
 Внешним Изгибом



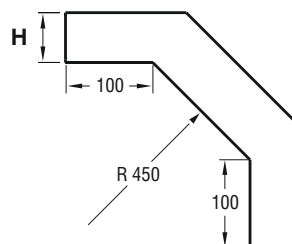
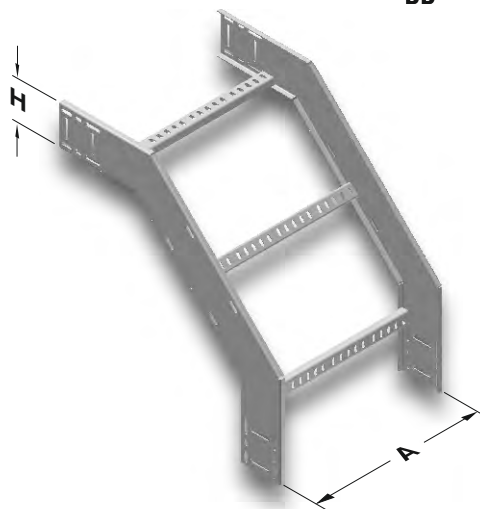
- При заказах пожалуйста укажите код заказа.
- Для заказа специальных размеров, пожалуйста свяжитесь с нами.
- Вес материалов является приблизительным и может колебаться в пределах  $\pm 10\%$ .

## ▶▶ ПОВОРОТНЫЙ МОДУЛЬ С ВНЕШНИМ ИЗГИБОМ (90°) КСА R=450

Горячее Цинкование (TS EN ISO 1461)

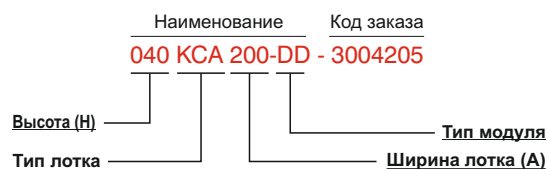
Наименование	Н (мм)	А (мм)	Т (мм)	Вес (кг/шт)	Код заказа
040 КСА 100 DD	40	100	2	1,746	3004204
040 КСА 200 DD	40	200	2	2,020	3004205
040 КСА 300 DD	40	300	2	2,292	3004206
040 КСА 400 DD	40	400	2	2,565	3004207
040 КСА 500 DD	40	500	2	2,838	3004208
040 КСА 600 DD	40	600	2	3,112	3004209
050 КСА 100 DD	50	100	2	1,975	3004210
050 КСА 200 DD	50	200	2	2,247	3004211
050 КСА 300 DD	50	300	2	2,521	3004212
050 КСА 400 DD	50	400	2	2,794	3004213
050 КСА 500 DD	50	500	2	3,067	3004214
050 КСА 600 DD	50	600	2	3,340	3004215
060 КСА 100 DD	60	100	2	2,268	3004216
060 КСА 200 DD	60	200	2	2,541	3004217
060 КСА 300 DD	60	300	2	2,814	3004218
060 КСА 400 DD	60	400	2	3,088	3004219
060 КСА 500 DD	60	500	2	3,361	3004220
060 КСА 600 DD	60	600	2	3,633	3004221
075 КСА 100 DD	75	100	2	2,696	3004222
075 КСА 200 DD	75	200	2	2,969	3004223
075 КСА 300 DD	75	300	2	3,243	3004224
075 КСА 400 DD	75	400	2	3,516	3004225
075 КСА 500 DD	75	500	2	3,788	3004226
075 КСА 600 DD	75	600	2	4,061	3004227
100 КСА 200 DD	100	200	2	3,728	3004229
100 КСА 300 DD	100	300	2	4,001	3004230
100 КСА 400 DD	100	400	2	4,275	3004231
100 КСА 500 DD	100	500	2	4,547	3004232
100 КСА 600 DD	100	600	2	4,820	3004233
125 КСА 200 DD	125	200	2	4,529	3000998
125 КСА 300 DD	125	300	2	4,802	3000999
125 КСА 400 DD	125	400	2	5,075	3001000
125 КСА 500 DD	125	500	2	5,348	3001001
125 КСА 600 DD	125	600	2	5,621	3001002
150 КСА 200 DD	150	200	2	5,415	3001003
150 КСА 300 DD	150	300	2	5,688	3001004
150 КСА 400 DD	150	400	2	5,961	3001005
150 КСА 500 DD	150	500	2	6,235	3001006
150 КСА 600 DD	150	600	2	6,508	3001007

DD



С отверстиями в один ряд Н=040, Н=050, Н=060.  
 С отверстиями в два ряда Н=075.  
 С отверстиями в три ряда Н=100.  
 С отверстиями в четыре ряда Н=125.  
 С отверстиями в пять рядов Н=150.

Образец заказа:  
 Высота (Н): 40 мм  
 Ширина лотка (А): 200 мм  
 Толщина стенки (Т): 2 мм  
 Тип покрытия (С): Горячее Цинкование  
 Тип модуля: Поворотный Модуль с  
 Внешним Изгибом



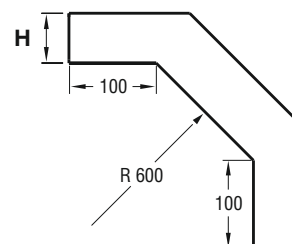
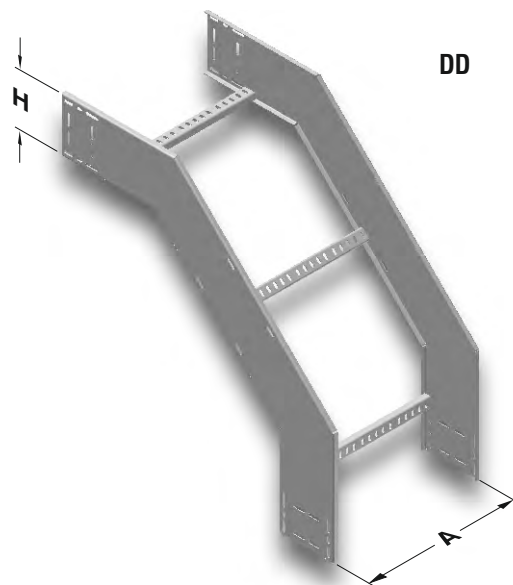
- При заказах пожалуйста укажите код заказа.
- Для заказа специальных размеров, пожалуйста свяжитесь с нами.
- Вес материалов является приблизительным и может колебаться в пределах  $\pm 10\%$ .



## ▶▶ ПОВОРОТНЫЙ МОДУЛЬ С ВНЕШНИМ ИЗГИБОМ (90°) КСА R=600

Горячее Цинкование (TS EN ISO 1461)

Наименование	Н (мм)	А (мм)	Т (мм)	Вес (кг/шт)	Код заказа
040 КСА 100 DD	40	100	2	2,231	3004234
040 КСА 200 DD	40	200	2	2,504	3004235
040 КСА 300 DD	40	300	2	2,776	3004236
040 КСА 400 DD	40	400	2	3,049	3004237
040 КСА 500 DD	40	500	2	3,323	3004238
040 КСА 600 DD	40	600	2	3,596	3004239
050 КСА 100 DD	50	100	2	2,545	3004240
050 КСА 200 DD	50	200	2	2,818	3004241
050 КСА 300 DD	50	300	2	3,091	3004242
050 КСА 400 DD	50	400	2	3,364	3004243
050 КСА 500 DD	50	500	2	3,637	3004244
050 КСА 600 DD	50	600	2	3,911	3004245
060 КСА 100 DD	60	100	2	2,924	3004246
060 КСА 200 DD	60	200	2	3,198	3004247
060 КСА 300 DD	60	300	2	3,471	3004248
060 КСА 400 DD	60	400	2	3,743	3004249
060 КСА 500 DD	60	500	2	4,016	3004250
060 КСА 600 DD	60	600	2	4,289	3004251
075 КСА 100 DD	75	100	2	3,482	3004252
075 КСА 200 DD	75	200	2	3,754	3004253
075 КСА 300 DD	75	300	2	4,027	3004254
075 КСА 400 DD	75	400	2	4,300	3004255
075 КСА 500 DD	75	500	2	4,574	3004256
075 КСА 600 DD	75	600	2	4,847	3004257
100 КСА 200 DD	100	200	2	4,728	3004259
100 КСА 300 DD	100	300	2	5,001	3004260
100 КСА 400 DD	100	400	2	5,273	3004261
100 КСА 500 DD	100	500	2	5,546	3004262
100 КСА 600 DD	100	600	2	5,820	3004263
125 КСА 200 DD	125	200	2	5,743	3001008
125 КСА 300 DD	125	300	2	6,016	3001009
125 КСА 400 DD	125	400	2	6,289	3001010
125 КСА 500 DD	125	500	2	6,562	3001011
125 КСА 600 DD	125	600	2	6,835	3001012
150 КСА 200 DD	150	200	2	6,852	3001013
150 КСА 300 DD	150	300	2	7,126	3001014
150 КСА 400 DD	150	400	2	7,399	3001015
150 КСА 500 DD	150	500	2	7,671	3001016
150 КСА 600 DD	150	600	2	7,944	3001017



С отверстиями в один ряд Н=040, Н=050, Н=060.  
 С отверстиями в два ряда Н=075.  
 С отверстиями в три ряда Н=100.  
 С отверстиями в четыре ряда Н=125.  
 С отверстиями в пять рядов Н=150.

Образец заказа:  
 Высота (Н): 40 мм  
 Ширина лотка (А): 200 мм  
 Толщина стенки (Т): 2 мм  
 Тип покрытия (С): Горячее Цинкование  
 Тип модуля: Поворотный Модуль с  
 Внешним Изгибом



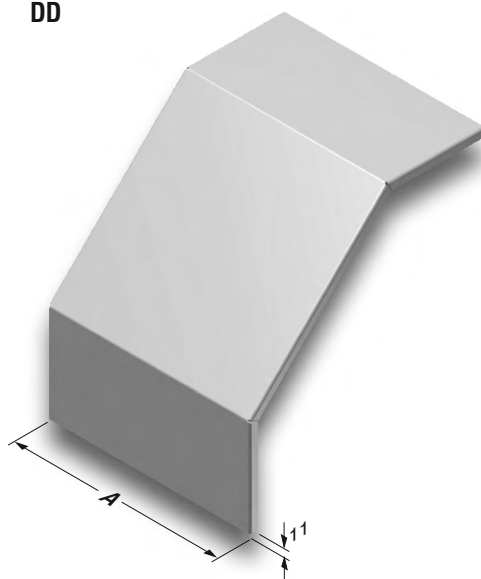
- При заказах пожалуйста укажите код заказа.
- Для заказа специальных размеров, пожалуйста свяжитесь с нами.
- Вес материалов является приблизительным и может колебаться в пределах ± 10%.

## ►► КРЫШКА ПОВОРОТНЫЙ МОДУЛЯ С ВНЕШНИМ ИЗГИБОМ КСА R=300

Горячее Цинкование (TS EN ISO 1461)

Наименование	A (мм)	T (мм)	Вес (кг/шт)	Код заказа
040 КСА 100 DD КРЫШКА	100	2	1,085	3005140
040 КСА 200 DD КРЫШКА	200	2	1,976	3005142
040 КСА 300 DD КРЫШКА	300	2	2,866	3005144
040 КСА 400 DD КРЫШКА	400	2	3,757	3005145
040 КСА 500 DD КРЫШКА	500	2	4,647	3005146
040 КСА 600 DD КРЫШКА	600	2	5,538	3005147
050 КСА 100 DD КРЫШКА	100	2	1,101	3005149
050 КСА 200 DD КРЫШКА	200	2	2,005	3005151
050 КСА 300 DD КРЫШКА	300	2	2,908	3005153
050 КСА 400 DD КРЫШКА	400	2	3,812	3005154
050 КСА 500 DD КРЫШКА	500	2	4,715	3005155
050 КСА 600 DD КРЫШКА	600	2	5,619	3005156
060 КСА 100 DD КРЫШКА	100	2	1,133	3005157
060 КСА 200 DD КРЫШКА	200	2	2,063	3005159
060 КСА 300 DD КРЫШКА	300	2	2,992	3005161
060 КСА 400 DD КРЫШКА	400	2	3,922	3005162
060 КСА 500 DD КРЫШКА	500	2	4,851	3005163
060 КСА 600 DD КРЫШКА	600	2	5,781	3005164
075 КСА 100 DD КРЫШКА	100	2	1,181	3005165
075 КСА 200 DD КРЫШКА	200	2	2,149	3005167
075 КСА 300 DD КРЫШКА	300	2	3,118	3005169
075 КСА 400 DD КРЫШКА	400	2	4,087	3005170
075 КСА 500 DD КРЫШКА	500	2	5,055	3005171
075 КСА 600 DD КРЫШКА	600	2	6,024	3005172
100 КСА 200 DD КРЫШКА	200	2	2,294	3005175
100 КСА 300 DD КРЫШКА	300	2	3,328	3005177
100 КСА 400 DD КРЫШКА	400	2	4,361	3005178
100 КСА 500 DD КРЫШКА	500	2	5,395	3005179
100 КСА 600 DD КРЫШКА	600	2	6,428	3005180
125 КСА 200 DD КРЫШКА	200	2	2,439	3005182
125 КСА 300 DD КРЫШКА	300	2	3,537	3005184
125 КСА 400 DD КРЫШКА	400	2	4,636	3005185
125 КСА 500 DD КРЫШКА	500	2	5,736	3005186
125 КСА 600 DD КРЫШКА	600	2	6,833	3005187
150 КСА 200 DD КРЫШКА	200	2	2,583	3005188
150 КСА 300 DD КРЫШКА	300	2	3,747	3005190
150 КСА 400 DD КРЫШКА	400	2	4,911	3005191
150 КСА 500 DD КРЫШКА	500	2	6,074	3005192
150 КСА 600 DD КРЫШКА	600	2	7,328	3005193

DD



Образец заказа:

Наименование Код заказа

060 КСА 200 DD КРЫШКА - 3005159

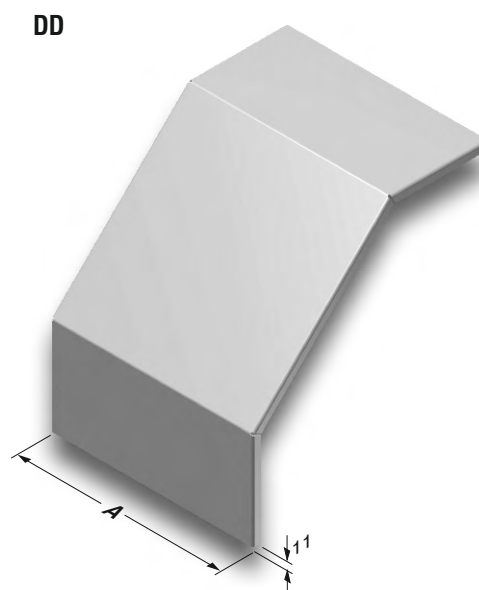
Высота (H) — Тип модуля  
Тип лотка — Ширина лотка (A)

- При заказах пожалуйста укажите код заказа.
- Для заказа специальных размеров, пожалуйста свяжитесь с нами.
- Вес материалов является приблизительным и может колебаться в пределах  $\pm 10\%$ .

## ►► КРЫШКА ПОВОРОТНЫЙ МОДУЛЯ С ВНЕШНИМ ИЗГИБОМ КСА R=450

Горячее Цинкование (TS EN ISO 1461)

Наименование	A (мм)	T (мм)	Вес (кг/шт)	Код заказа
040 КСА 100 DD КРЫШКА	100	2	1,563	3005195
040 КСА 200 DD КРЫШКА	200	2	2,844	3005197
040 КСА 300 DD КРЫШКА	300	2	4,124	3005199
040 КСА 400 DD КРЫШКА	400	2	5,405	3005200
040 КСА 500 DD КРЫШКА	500	2	6,686	3005201
040 КСА 600 DD КРЫШКА	600	2	7,967	3005202
050 КСА 100 DD КРЫШКА	100	2	1,579	3005204
050 КСА 200 DD КРЫШКА	200	2	2,873	3005206
050 КСА 300 DD КРЫШКА	300	2	4,166	3005208
050 КСА 400 DD КРЫШКА	400	2	5,460	3005209
050 КСА 500 DD КРЫШКА	500	2	6,754	3005210
050 КСА 600 DD КРЫШКА	600	2	8,047	3005211
060 КСА 100 DD КРЫШКА	100	2	1,611	3005212
060 КСА 200 DD КРЫШКА	200	2	2,930	3005214
060 КСА 300 DD КРЫШКА	300	2	4,250	3005216
060 КСА 400 DD КРЫШКА	400	2	5,570	3005217
060 КСА 500 DD КРЫШКА	500	2	6,890	3005218
060 КСА 600 DD КРЫШКА	600	2	8,209	3005219
075 КСА 100 DD КРЫШКА	100	2	1,659	3005220
075 КСА 200 DD КРЫШКА	200	2	3,017	3005222
075 КСА 300 DD КРЫШКА	300	2	4,376	3005224
075 КСА 400 DD КРЫШКА	400	2	5,735	3005225
075 КСА 500 DD КРЫШКА	500	2	7,094	3005226
075 КСА 600 DD КРЫШКА	600	2	8,452	3005227
100 КСА 200 DD КРЫШКА	200	2	3,162	3005230
100 КСА 300 DD КРЫШКА	300	2	4,586	3005232
100 КСА 400 DD КРЫШКА	400	2	6,009	3005233
100 КСА 500 DD КРЫШКА	500	2	7,432	3005234
100 КСА 600 DD КРЫШКА	600	2	8,857	3005235
125 КСА 200 DD КРЫШКА	200	2	3,307	3005237
125 КСА 300 DD КРЫШКА	300	2	4,795	3005239
125 КСА 400 DD КРЫШКА	400	2	6,284	3005240
125 КСА 500 DD КРЫШКА	500	2	7,773	3005241
125 КСА 600 DD КРЫШКА	600	2	9,262	3005242
150 КСА 200 DD КРЫШКА	200	2	3,451	3005243
150 КСА 300 DD КРЫШКА	300	2	5,005	3005245
150 КСА 400 DD КРЫШКА	400	2	6,559	3005246
150 КСА 500 DD КРЫШКА	500	2	8,113	3005247
150 КСА 600 DD КРЫШКА	600	2	9,667	3005248



Образец заказа:

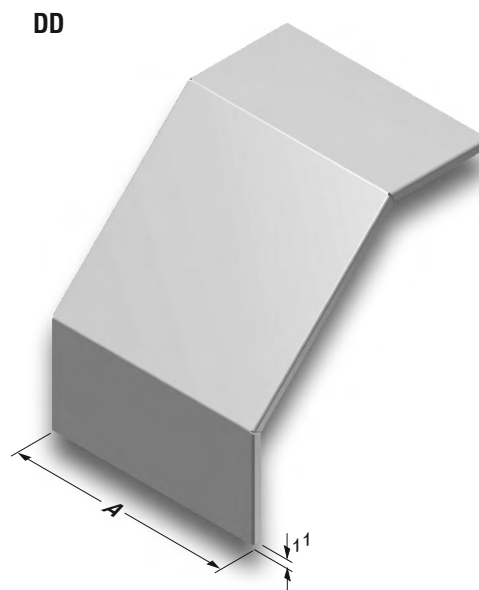


- При заказах пожалуйста укажите код заказа.
- Для заказа специальных размеров, пожалуйста свяжитесь с нами.
- Вес материалов является приблизительным и может колебаться в пределах  $\pm 10\%$ .

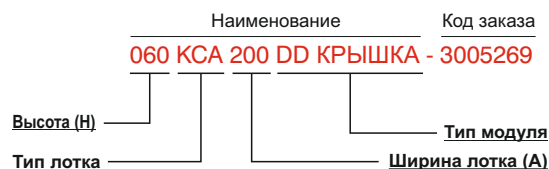
## ▶▶ КРЫШКА ПОВОРОТНЫЙ МОДУЛЯ С ВНЕШНИМ ИЗГИБОМ КСА R=600

Горячее Цинкование (TS EN ISO 1461)

Наименование	A (мм)	T (мм)	Вес (кг/шт)	Код заказа
040 КСА 100 DD КРЫШКА	100	2	2,025	3005250
040 КСА 200 DD КРЫШКА	200	2	3,683	3005252
040 КСА 300 DD КРЫШКА	300	2	5,341	3005254
040 КСА 400 DD КРЫШКА	400	2	6,998	3005255
040 КСА 500 DD КРЫШКА	500	2	8,656	3005256
040 КСА 600 DD КРЫШКА	600	2	10,314	3005257
050 КСА 100 DD КРЫШКА	100	2	2,057	3005259
050 КСА 200 DD КРЫШКА	200	2	3,740	3005261
050 КСА 300 DD КРЫШКА	300	2	5,424	3005263
050 КСА 400 DD КРЫШКА	400	2	7,108	3005264
050 КСА 500 DD КРЫШКА	500	2	8,792	3005265
050 КСА 600 DD КРЫШКА	600	2	10,476	3005266
060 КСА 100 DD КРЫШКА	100	2	2,088	3005267
060 КСА 200 DD КРЫШКА	200	2	3,798	3005269
060 КСА 300 DD КРЫШКА	300	2	5,508	3005271
060 КСА 400 DD КРЫШКА	400	2	7,218	3005272
060 КСА 500 DD КРЫШКА	500	2	8,928	3005273
060 КСА 600 DD КРЫШКА	600	2	10,638	3005274
075 КСА 100 DD КРЫШКА	100	2	2,136	3005275
075 КСА 200 DD КРЫШКА	200	2	3,885	3005277
075 КСА 300 DD КРЫШКА	300	2	5,634	3005279
075 КСА 400 DD КРЫШКА	400	2	7,383	3005280
075 КСА 500 DD КРЫШКА	500	2	9,132	3005281
075 КСА 600 DD КРЫШКА	600	2	10,881	3005282
100 КСА 200 DD КРЫШКА	200	2	4,030	3005285
100 КСА 300 DD КРЫШКА	300	2	5,844	3005287
100 КСА 400 DD КРЫШКА	400	2	7,658	3005288
100 КСА 500 DD КРЫШКА	500	2	9,472	3005289
100 КСА 600 DD КРЫШКА	600	2	11,286	3005290
125 КСА 200 DD КРЫШКА	200	2	4,174	3005292
125 КСА 300 DD КРЫШКА	300	2	6,053	3005294
125 КСА 400 DD КРЫШКА	400	2	7,932	3005295
125 КСА 500 DD КРЫШКА	500	2	9,811	3005296
125 КСА 600 DD КРЫШКА	600	2	11,690	3005297
150 КСА 200 DD КРЫШКА	200	2	4,319	3005298
150 КСА 300 DD КРЫШКА	300	2	6,263	3005300
150 КСА 400 DD КРЫШКА	400	2	8,207	3005301
150 КСА 500 DD КРЫШКА	500	2	10,151	3005302
150 КСА 600 DD КРЫШКА	600	2	12,095	3005303



Образец заказа:

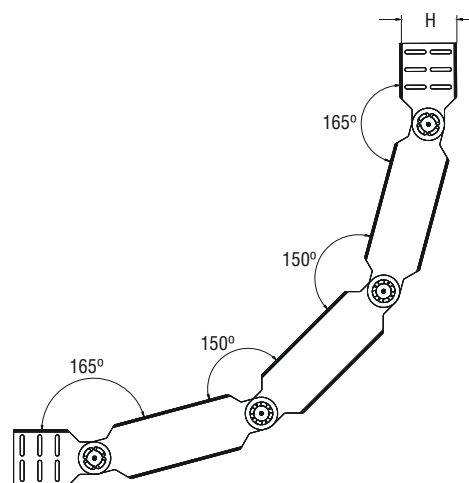


- При заказах пожалуйста укажите код заказа.
- Для заказа специальных размеров, пожалуйста свяжитесь с нами.
- Вес материалов является приблизительным и может колебаться в пределах  $\pm 10\%$ .

## ►► МОДУЛЬ ИЗМЕНЕНИЯ УРОВНЯ КСН-КСА

Горячее Цинкование (TS EN ISO 1461)

Наименование	Н (мм)	А (мм)	Т (мм)	Вес (кг/шт)	Код заказа
040 КСН-КСА 100 SDM	40	100	2	2,983	3001527
040 КСН-КСА 200 SDM	40	200	2	3,551	3001528
040 КСН-КСА 300 SDM	40	300	2	4,112	3001529
040 КСН-КСА 400 SDM	40	400	2	4,673	3001530
040 КСН-КСА 500 SDM	40	500	2	5,240	3001531
040 КСН-КСА 600 SDM	40	600	2	5,801	3001532
050 КСН-КСА 100 SDM	50	100	2	3,326	3001533
050 КСН-КСА 200 SDM	50	200	2	3,894	3001534
050 КСН-КСА 300 SDM	50	300	2	4,455	3001535
050 КСН-КСА 400 SDM	50	400	2	5,016	3001536
050 КСН-КСА 500 SDM	50	500	2	5,584	3001537
050 КСН-КСА 600 SDM	50	600	2	6,145	3001538
060 КСН-КСА 100 SDM	60	100	2	3,784	3001539
060 КСН-КСА 200 SDM	60	200	2	4,352	3001540
060 КСН-КСА 300 SDM	60	300	2	4,913	3001541
060 КСН-КСА 400 SDM	60	400	2	5,474	3001542
060 КСН-КСА 500 SDM	60	500	2	6,041	3001543
060 КСН-КСА 600 SDM	60	600	2	6,602	3001544
075 КСН-КСА 100 SDM	75	100	2	4,349	3001545
075 КСН-КСА 200 SDM	75	200	2	4,917	3001546
075 КСН-КСА 300 SDM	75	300	2	5,478	3001547
075 КСН-КСА 400 SDM	75	400	2	6,039	3001548
075 КСН-КСА 500 SDM	75	500	2	6,607	3001549
075 КСН-КСА 600 SDM	75	600	2	7,168	3001550
100 КСН-КСА 200 SDM	100	200	2	5,720	3001551
100 КСН-КСА 300 SDM	100	300	2	6,281	3001552
100 КСН-КСА 400 SDM	100	400	2	6,842	3001553
100 КСН-КСА 500 SDM	100	500	2	7,410	3001554
100 КСН-КСА 600 SDM	100	600	2	7,971	3001555
125 КСН-КСА 200 SDM	125	200	2	6,530	3002413
125 КСН-КСА 300 SDM	125	300	2	7,091	3002414
125 КСН-КСА 400 SDM	125	400	2	7,652	3002415
125 КСН-КСА 500 SDM	125	500	2	8,220	3002416
125 КСН-КСА 600 SDM	125	600	2	8,781	3002417
150 КСН-КСА 200 SDM	150	200	2	7,340	3002418
150 КСН-КСА 300 SDM	150	300	2	7,901	3002419
150 КСН-КСА 400 SDM	150	400	2	8,462	3002420
150 КСН-КСА 500 SDM	150	500	2	9,030	3002421
150 КСН-КСА 600 SDM	150	600	2	9,591	3002422



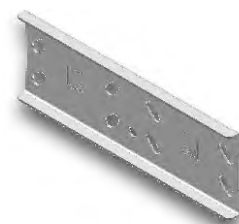
С отверстиями в один ряд Н=040, Н=050, Н=060.  
С отверстиями в два ряда Н=075.  
С отверстиями в три ряда Н=100.  
С отверстиями в четыре ряда Н=125.  
С отверстиями в пять рядов Н=150.

- При заказах пожалуйста укажите код заказа.
- Для заказа специальных размеров, пожалуйста свяжитесь с нами.
- Вес материалов является приблизительным и может колебаться в пределах  $\pm 10\%$ .

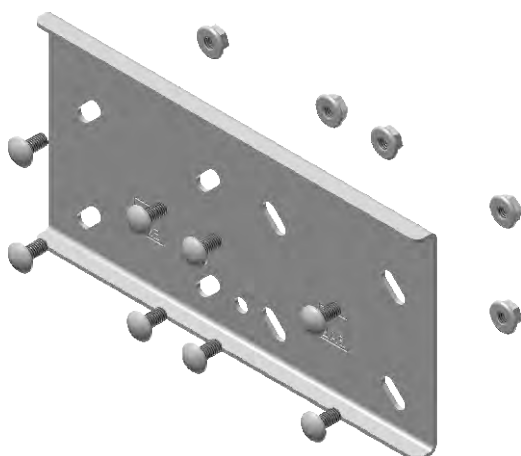
## ►► КРЕПЕЖНЫЙ ЭЛЕМЕНТ КСН-КСА

Горячее Цинкование (TS EN ISO 1461)

Наименование	Н (мм)	Т (мм)	Вес (кг/шт)	Код заказа
КРЕПЕЖНЫЙ ЭЛЕМЕНТ 40 КС	40	2	0,212	3006945
КРЕПЕЖНЫЙ ЭЛЕМЕНТ 50 КС	50	2	0,244	3006943
КРЕПЕЖНЫЙ ЭЛЕМЕНТ 60 КС	60	2	0,284	3006941
КРЕПЕЖНЫЙ ЭЛЕМЕНТ 75 КС	75	2	0,331	3006939
КРЕПЕЖНЫЙ ЭЛЕМЕНТ 100 КС	100	2	0,412	3006937
КРЕПЕЖНЫЙ ЭЛЕМЕНТ 125 КС	125	2	0,496	3003311
КРЕПЕЖНЫЙ ЭЛЕМЕНТ 150 КС	150	2	0,579	3003312
КРЕПЕЖНЫЙ ЭЛЕМЕНТ 40 КСН	40	1,5	0,163	3006167
КРЕПЕЖНЫЙ ЭЛЕМЕНТ 50 КСН	50	1,5	0,188	3006165
КРЕПЕЖНЫЙ ЭЛЕМЕНТ 60 КСН	60	1,5	0,217	3006163



Крепежный Элемент



В одном соединительном элементе Н=40 следует использовать 4 болта М6х12 и 4 гаек М6

В одном соединительном элементе Н=50 следует использовать 4 болта М6х12 и 4 гаек М6

В одном соединительном элементе Н=60 следует использовать 4 болта М6х12 и 4 гаек М6

В одном соединительном элементе Н=75 следует использовать 8 болта М6х12 и 8 гаек М6

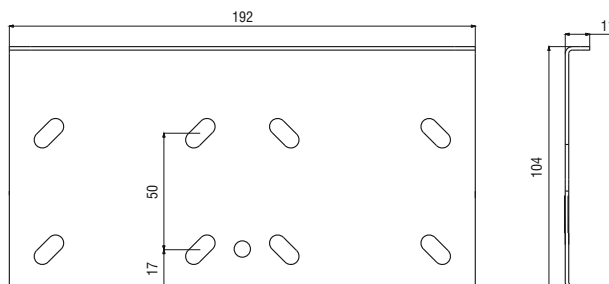
В одном соединительном элементе Н=100 следует использовать 8 болта М6х12 и 8 гаек М6

В одном соединительном элементе Н=125 следует использовать 8 болта М6х12 и 8 гаек М6

В одном соединительном элементе Н=150 следует использовать 12 болта М6х12 и 12 гаек М6

КРЕПЕЖНЫЙ ЭЛЕМЕНТ 40 КС L=210  
 КРЕПЕЖНЫЙ ЭЛЕМЕНТ 50 КС L=192  
 КРЕПЕЖНЫЙ ЭЛЕМЕНТ 60 КС L=210  
 КРЕПЕЖНЫЙ ЭЛЕМЕНТ 75 КС L=192  
 КРЕПЕЖНЫЙ ЭЛЕМЕНТ 100 КС L=192  
 КРЕПЕЖНЫЙ ЭЛЕМЕНТ 125 КС L=192  
 КРЕПЕЖНЫЙ ЭЛЕМЕНТ 150 КС L=192

С отверстиями в один ряд Н=040, Н=050, Н=060.  
 С отверстиями в два ряда Н=075.  
 С отверстиями в три ряда Н=100.  
 С отверстиями в четыре ряда Н=125.  
 С отверстиями в пять рядов Н=150.

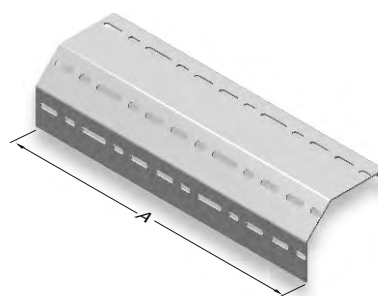


- При заказах пожалуйста укажите код заказа.
- Для заказа специальных размеров, пожалуйста свяжитесь с нами.
- Вес материалов является приблизительным и может колебаться в пределах  $\pm 10\%$ .

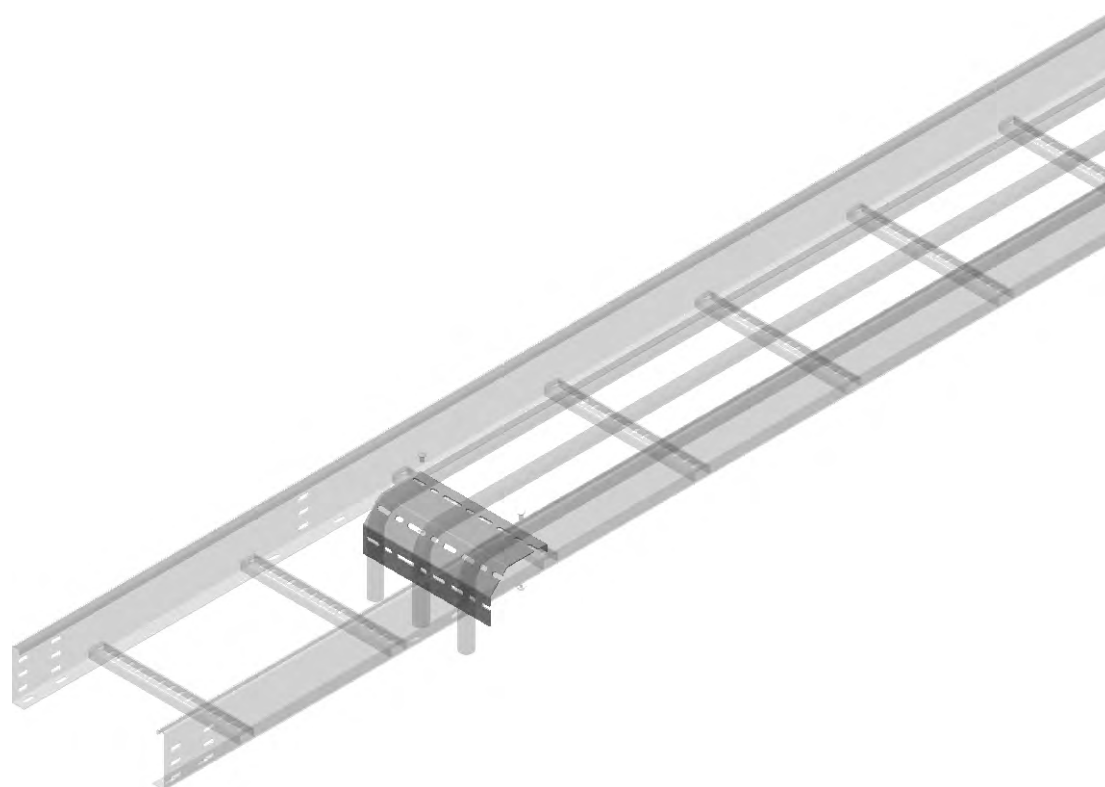
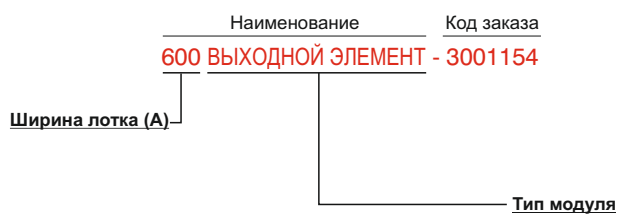
## ▶▶ ВЫХОДНОЙ ЭЛЕМЕНТ КС

Горячее Цинкование (TS EN ISO 1461)

Наименование	A (мм)	T (мм)	Вес (кг/шт)	Код заказа
100 ВЫХОДНОЙ ЭЛЕМЕНТ	50	2	0,153	3030317
200 ВЫХОДНОЙ ЭЛЕМЕНТ	150	2	0,457	3001150
300 ВЫХОДНОЙ ЭЛЕМЕНТ	250	2	0,761	3001151
400 ВЫХОДНОЙ ЭЛЕМЕНТ	350	2	1,066	3001152
500 ВЫХОДНОЙ ЭЛЕМЕНТ	450	2	1,370	3001153
600 ВЫХОДНОЙ ЭЛЕМЕНТ	550	2	1,674	3001154



Выходной Элемент

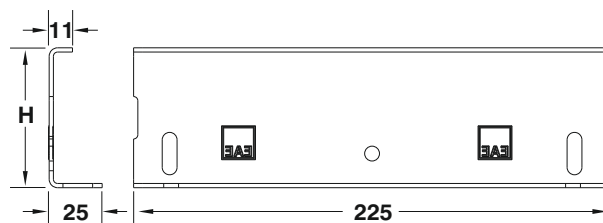
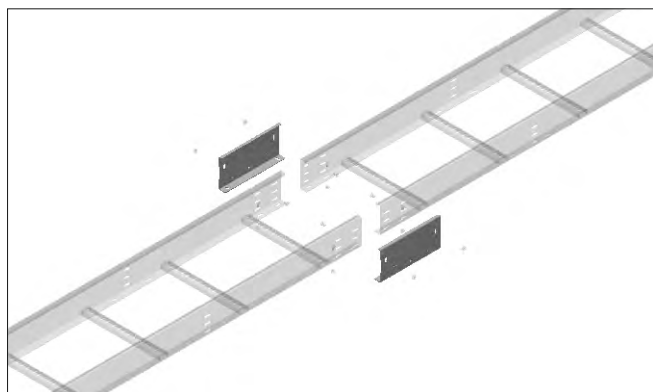
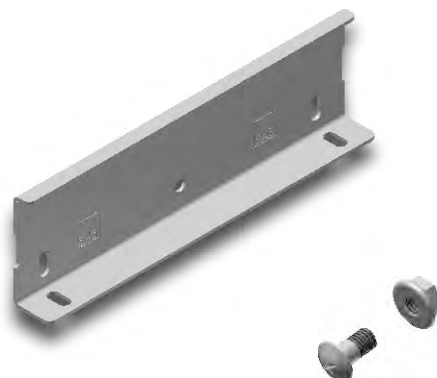


- При заказах пожалуйста укажите код заказа.
- Для заказа специальных размеров, пожалуйста свяжитесь с нами.
- Вес материалов является приблизительным и может колебаться в пределах  $\pm 10\%$ .

## ▶▶ ЭЛЕМЕНТ РАСШИРЕНИЯ КС

Горячее Цинкование (TS EN ISO 1461)

Наименование	Толщина Соединяемых Лотков (мм)	Н (мм)	Т (мм)	Вес (кг/набор)	Код заказа
РАСШИРЕНИЕ ТК. 40 КС	1,5 - 2	40	2	0,634	3006622
РАСШИРЕНИЕ ТК. 50 КС	1,5 - 2	50	2	0,711	3006623
РАСШИРЕНИЕ ТК. 60 КС	1,5 - 2	60	2	0,790	3006624
РАСШИРЕНИЕ ТК. 75 КС	1,5 - 2	75	2	0,904	3006625
РАСШИРЕНИЕ ТК. 100 КС	1,5 - 2	100	2	1,100	3006626
РАСШИРЕНИЕ ТК. 125 КС	1,5 - 2	125	2	1,315	3006627
РАСШИРЕНИЕ ТК. 150 КС	1,5 - 2	150	2	1,511	3006628



■ Расширительный комплект допускает изменение уровня до 26 мм.

■ В комплекте расширения 40-50-60-75-100 используются 2 штуки крепежа, 8 штук специальных болтов и гаек.

В комплекте расширения 125-150 используются 2 штуки крепежа, 12 штук специальных болтов и гаек.



## ►► КОМПЛЕКТ КРЕПЕЖНЫХ БОЛТОВ КАБЕЛЬНОГО ЛЕСТНИЧНОГО ЛОТКА

Наименование	Вес (кг/набор)	Код заказа
КОМПЛЕКТ КРЕПЕЖНЫХ БОЛТОВ М6	0,009	1004314

- Один комплект болтов содержит, болт М6х12 с потайной головкой 1 штуку + гайку с фланцем М6 1 штуку. Лаковое покрытие стандартно.

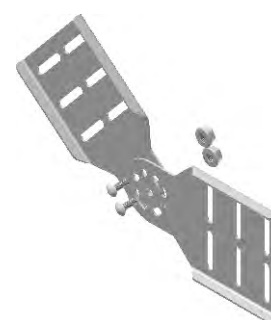


## ►► ШАРНИРНЫЙ СОЕДИНИТЕЛЬ ДЛЯ ИЗМЕНЕНИЯ УРОВНЯ КС

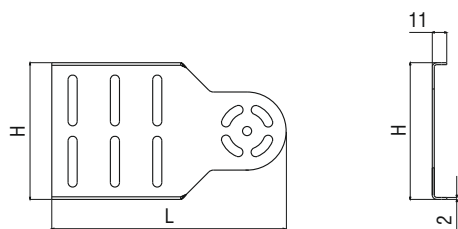
Горячее Цинкование (TS EN ISO 1461)

Наименование	Н (мм)	Т (мм)	Вес (кг/набор)	Код заказа
40 КС SDE	40	2	0,512	3005394
50 КС SDE	50	2	0,592	3006951
60 КС SDE	60	2	0,652	3005392
75 КС SDE	75	2	0,856	3006949
100 КС SDE	100	2	1,028	3006947
125 КС SDE	125	2	1,113	3003326
150 КС SDE	150	2	1,309	3003327

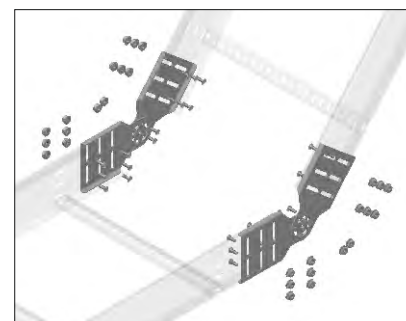
Крепежный комплект шарнирного соединителя для изменения уровня



4 штуки элементов изменения уровня,  
4 штуки болтов М6х12,  
4 штуки гаек М6.



40/50/60 КС-SDE L=160  
75/100 КС-SDE L=180  
125/150 КС-SDE L=180

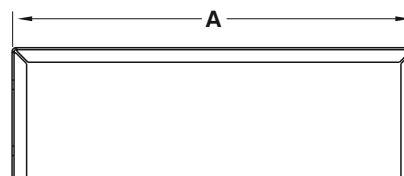
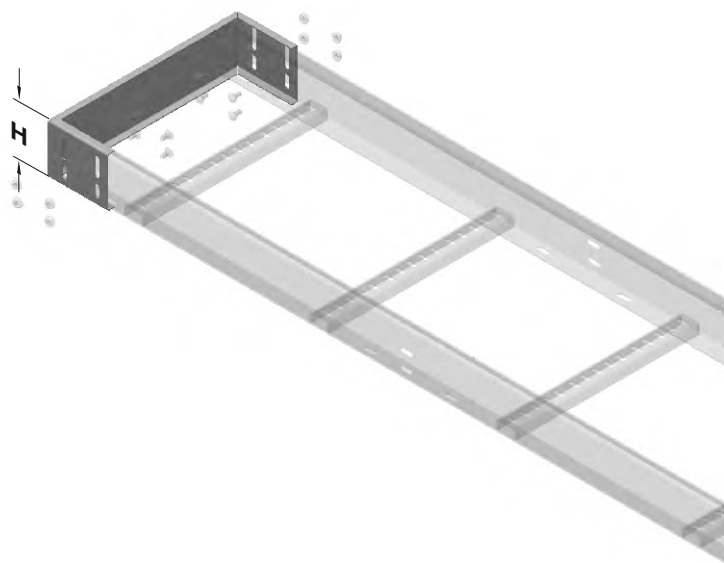


- При заказах пожалуйста укажите код заказа.
- Для заказа специальных размеров, пожалуйста свяжитесь с нами.
- Вес материалов является приблизительным и может колебаться в пределах  $\pm 10\%$ .

### ▶▶ ТОРЦЕВОЙ ЭЛЕМЕНТ КС

Горячее Цинкование (TS EN ISO 1461)

Наименование	Н (мм)	А (мм)	Т (мм)	Вес (кг/набор)	Код заказа
040 КС 100	40	100	1,5	0,223	3030319
040 КС 200	40	200	1,5	0,304	3030321
040 КС 300	40	300	1,5	0,385	3030323
040 КС 400	40	400	1,5	0,465	3030324
040 КС 500	40	500	1,5	0,546	3030325
040 КС 600	40	600	1,5	0,626	3030326
050 КС 100	50	100	1,5	0,263	3030328
050 КС 200	50	200	1,5	0,356	3030330
050 КС 300	50	300	1,5	0,449	3030332
050 КС 400	50	400	1,5	0,542	3030333
050 КС 500	50	500	1,5	0,636	3030334
050 КС 600	50	600	1,5	0,729	3030335
060 КС 100	60	100	1,5	0,295	3030336
060 КС 200	60	200	1,5	0,402	3030338
060 КС 300	60	300	1,5	0,507	3030340
060 КС 400	60	400	1,5	0,614	3030341
060 КС 500	60	500	1,5	0,721	3030342
060 КС 600	60	600	1,5	0,826	3030343
075 КС 100	75	100	1,5	0,348	3030344
075 КС 200	75	200	1,5	0,474	3030346
075 КС 300	75	300	1,5	0,600	3030348
075 КС 400	75	400	1,5	0,725	3030349
075 КС 500	75	500	1,5	0,851	3030350
075 КС 600	75	600	1,5	0,977	3030351
100 КС 100	100	100	1,5	0,444	3030352
100 КС 200	100	200	1,5	0,602	3030354
100 КС 300	100	300	1,5	0,760	3030356
100 КС 400	100	400	1,5	0,919	3030357
100 КС 500	100	500	1,5	1,077	3030358
100 КС 600	100	600	1,5	1,235	3030359
125 КС 200	125	200	1,5	0,729	3030361
125 КС 300	125	300	1,5	0,921	3030363
125 КС 400	125	400	1,5	1,111	3030364
125 КС 500	125	500	1,5	1,301	3030365
125 КС 600	125	600	1,5	1,492	3030366
150 КС 200	150	200	1,5	0,853	3030367
150 КС 300	150	300	1,5	1,075	3030369
150 КС 400	150	400	1,5	1,298	3030370
150 КС 500	150	500	1,5	1,521	3030371
150 КС 600	150	600	1,5	1,744	3030372



Образец заказа:

Наименование Код заказа  
125 КС 400 - 3030364

Высота (H)

Тип лотка

Ширина лотка (A)

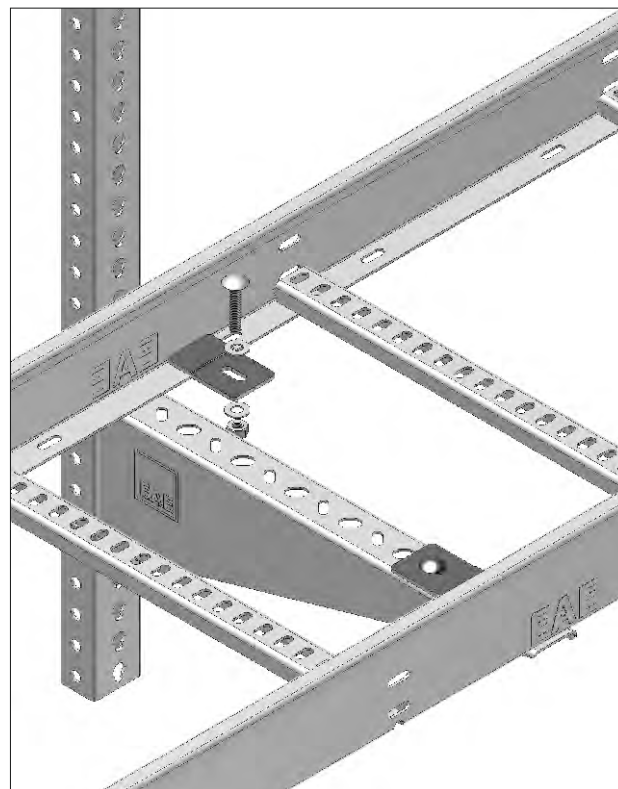
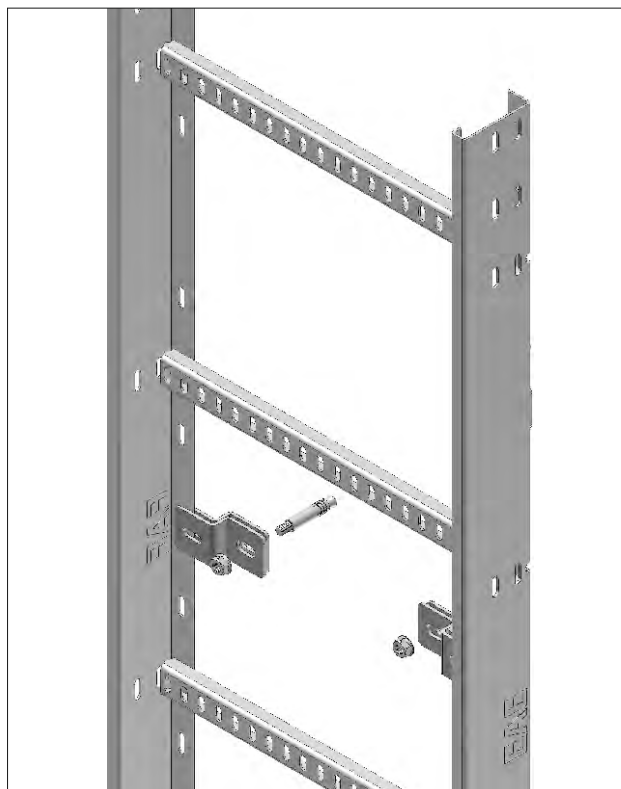
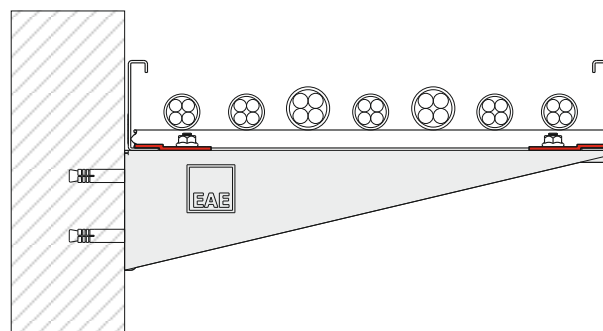
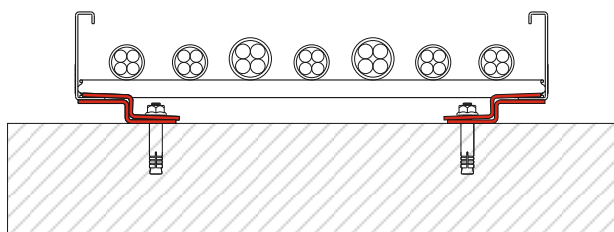
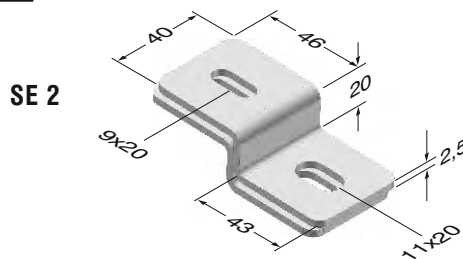
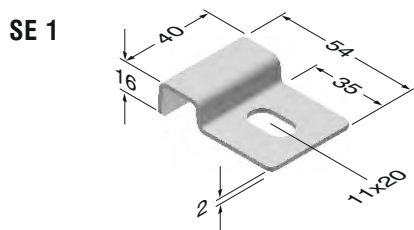
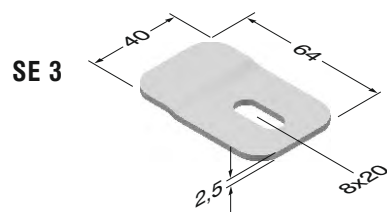
■ При заказах пожалуйста укажите код заказа.

■ Вес материалов является приблизительным и может колебаться в пределах  $\pm 10\%$ .

## ▶▶ ЭЛЕМЕНТЫ КРЕПЛЕНИЯ КСН-КСА

Горячее Цинкование (TS EN ISO 1461)

Наименование	Вес (кг/набор)	Код заказа
ЭЛЕМЕНТЫ КРЕПЛЕНИЯ SE1 КСН-КСА	0,046	3007418
ЭЛЕМЕНТЫ КРЕПЛЕНИЯ SE2 КСН-КСА	0,079	3006651
ЭЛЕМЕНТЫ КРЕПЛЕНИЯ SE3 КСН-КСА	0,049	3006650

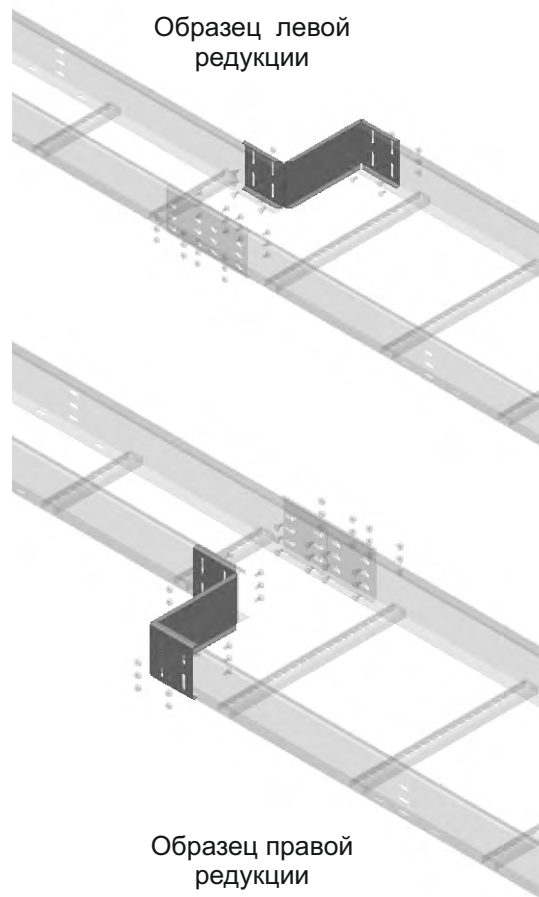


- При заказах пожалуйста укажите код заказа.
- Для заказа специальных размеров, пожалуйста свяжитесь с нами.
- Вес материалов является приблизительным и может колебаться в пределах  $\pm 10\%$ .

### ▶▶ РЕДУКЦИЯ КСН-КСА

Горячее Цинкование (TS EN ISO 1461)

Наименование	Н (мм)	А (мм)	Т (мм)	Вес (кг/шт)	Код заказа
40 КСН-КСА RD 25	40	25	2	0,206	3002260
40 КСН-КСА RD 50	40	50	2	0,232	3002262
40 КСН-КСА RD100	40	100	2	0,284	3002264
40 КСН-КСА RD150	40	150	2	0,337	3002266
40 КСН-КСА RD200	40	200	2	0,388	3002268
40 КСН-КСА RD250	40	250	2	0,441	3002270
40 КСН-КСА RD300	40	300	2	0,493	3002272
50 КСН-КСА RD 25	50	25	2	0,244	3002274
50 КСН-КСА RD 50	50	50	2	0,275	3002276
50 КСН-КСА RD100	50	100	2	0,336	3002278
50 КСН-КСА RD150	50	150	2	0,396	3002280
50 КСН-КСА RD200	50	200	2	0,457	3002282
50 КСН-КСА RD250	50	250	2	0,518	3002284
50 КСН-КСА RD300	50	300	2	0,579	3002286
60 КСН-КСА RD 25	60	25	2	0,274	3002288
60 КСН-КСА RD 50	60	50	2	0,308	3002290
60 КСН-КСА RD100	60	100	2	0,377	3002292
60 КСН-КСА RD150	60	150	2	0,447	3002294
60 КСН-КСА RD200	60	200	2	0,517	3002296
60 КСН-КСА RD250	60	250	2	0,586	3002298
60 КСН-КСА RD300	60	300	2	0,656	3002300
75 КСН-КСА RD 25	75	25	2	0,323	3002302
75 КСН-КСА RD 50	75	50	2	0,365	3002304
75 КСН-КСА RD100	75	100	2	0,448	3002306
75 КСН-КСА RD150	75	150	2	0,530	3002308
75 КСН-КСА RD200	75	200	2	0,612	3002310
75 КСН-КСА RD250	75	250	2	0,694	3002312
75 КСН-КСА RD300	75	300	2	0,777	3002314
100 КСН-КСА RD 25	100	25	2	0,419	3002316
100 КСН-КСА RD 50	100	50	2	0,472	3002318
100 КСН-КСА RD100	100	100	2	0,575	3002320
100 КСН-КСА RD150	100	150	2	0,680	3002322
100 КСН-КСА RD200	100	200	2	0,783	3002324
100 КСН-КСА RD250	100	250	2	0,888	3002326
100 КСН-КСА RD300	100	300	2	0,991	3002328



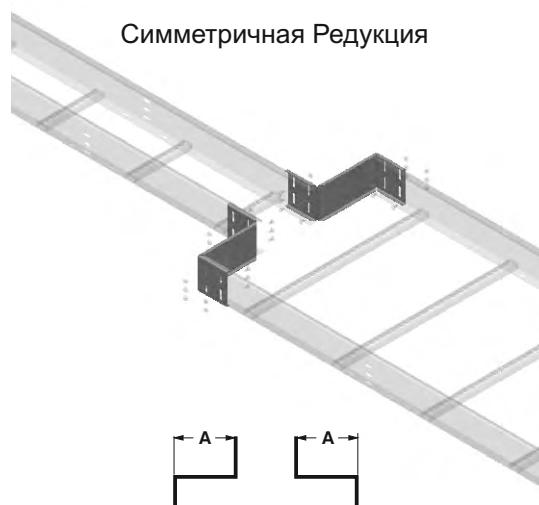
Наименование	Н (мм)	А (мм)	Т (мм)	Вес (кг/шт)	Код заказа
125 КСН-КСА RD 25	125	25	2	0,510	3003332
125 КСН-КСА RD 50	125	50	2	0,573	3003333
125 КСН-КСА RD 100	125	100	2	0,699	3003334
125 КСН-КСА RD 150	125	150	2	0,825	3003335
125 КСН-КСА RD 200	125	200	2	0,950	3003336
125 КСН-КСА RD 250	125	250	2	1,076	3003337
125 КСН-КСА RD 300	125	300	2	1,201	3003338
150 КСН-КСА RD 25	150	25	2	0,596	3003339
150 КСН-КСА RD 50	150	50	2	0,670	3003340
150 КСН-КСА RD 100	150	100	2	0,817	3003341
150 КСН-КСА RD 150	150	150	2	0,964	3003342
150 КСН-КСА RD 200	150	200	2	1,111	3003343
150 КСН-КСА RD 250	150	250	2	1,258	3003344
150 КСН-КСА RD 300	150	300	2	1,406	3003345

- При заказах пожалуйста укажите код заказа.
- Для заказа специальных размеров, пожалуйста свяжитесь с нами.
- Вес материалов является приблизительным и может колебаться в пределах  $\pm 10\%$ .

## ▶▶ СИММЕТРИЧНАЯ РЕДУКЦИЯ КСН-КСА

Горячее Цинкование (TS EN ISO 1461)

Наименование	Н (мм)	А (мм)	Т (мм)	Вес (кг/шт)	Код заказа
40 КСН-КСА RD 25	40	25	2	0,411	3006059
40 КСН-КСА RD 50	40	50	2	0,464	3006057
40 КСН-КСА RD100	40	100	2	0,568	3006055
40 КСН-КСА RD150	40	150	2	0,673	3006053
40 КСН-КСА RD200	40	200	2	0,777	3006051
40 КСН-КСА RD250	40	250	2	0,882	3006049
40 КСН-КСА RD300	40	300	2	0,986	3006047
50 КСН-КСА RD 25	50	25	2	0,488	3006045
50 КСН-КСА RD 50	50	50	2	0,550	3006043
50 КСН-КСА RD100	50	100	2	0,671	3006041
50 КСН-КСА RD150	50	150	2	0,792	3006039
50 КСН-КСА RD200	50	200	2	0,913	3006037
50 КСН-КСА RD250	50	250	2	1,036	3006035
50 КСН-КСА RD300	50	300	2	1,157	3006033
60 КСН-КСА RD 25	60	25	2	0,548	3006031
60 КСН-КСА RD 50	60	50	2	0,616	3006029
60 КСН-КСА RD100	60	100	2	0,755	3006027
60 КСН-КСА RD150	60	150	2	0,893	3006025
60 КСН-КСА RD200	60	200	2	1,034	3006023
60 КСН-КСА RD250	60	250	2	1,173	3006021
60 КСН-КСА RD300	60	300	2	1,311	3006019
75 КСН-КСА RD 25	75	25	2	0,647	3006935
75 КСН-КСА RD 50	75	50	2	0,730	3006933
75 КСН-КСА RD100	75	100	2	0,895	3006931
75 КСН-КСА RD150	75	150	2	1,060	3006929
75 КСН-КСА RD200	75	200	2	1,223	3006927
75 КСН-КСА RD250	75	250	2	1,388	3006925
75 КСН-КСА RD300	75	300	2	1,553	3006923
100 КСН-КСА RD 25	100	25	2	0,838	3006921
100 КСН-КСА RD 50	100	50	2	0,944	3006919
100 КСН-КСА RD100	100	100	2	1,151	3006917
100 КСН-КСА RD150	100	150	2	1,360	3006915
100 КСН-КСА RD200	100	200	2	1,566	3006913
100 КСН-КСА RD250	100	250	2	1,775	3006911
100 КСН-КСА RD300	100	300	2	1,982	3006909



Симметричная Редукция

Образец заказа:  
 Высота (Н): 60 мм  
 Ширина лотка (А): 300 мм  
 Толщина стенки (Т): 2 мм  
 Тип покрытия (С): Горячее Цинкование  
 Тип модуля: Редукция




Наименование	Н (мм)	А (мм)	Т (мм)	Вес (кг/шт)	Код заказа
125 КСН-КСА RD 25	125	25	2	1,021	3003346
125 КСН-КСА RD 50	125	50	2	1,146	3003347
125 КСН-КСА RD 100	125	100	2	1,397	3003348
125 КСН-КСА RD 150	125	150	2	1,650	3003349
125 КСН-КСА RD 200	125	200	2	1,901	3003350
125 КСН-КСА RD 250	125	250	2	2,152	3003351
125 КСН-КСА RD 300	125	300	2	2,402	3003352
150 КСН-КСА RD 25	150	25	2	1,192	3003353
150 КСН-КСА RD 50	150	50	2	1,340	3003354
150 КСН-КСА RD 100	150	100	2	1,635	3003355
150 КСН-КСА RD 150	150	150	2	1,927	3003356
150 КСН-КСА RD 200	150	200	2	2,222	3003357
150 КСН-КСА RD 250	150	250	2	2,517	3003358
150 КСН-КСА RD 300	150	300	2	2,812	3003359

- При заказах пожалуйста укажите код заказа.
- Для заказа специальных размеров, пожалуйста свяжитесь с нами.
- Вес материалов является приблизительным и может колебаться в пределах ± 10%.

▶▶ ЛИСТ ДЛЯ ЗАПИСИ И РИСУНКОВ

Список деталей		
Порядковый №	Тип	Количество
Фирма : Проект : Проект № :		
Имя : Дата : Подпись :		



Используйте эту страницу, сняв с нее копию.