

СИСТЕМЫ ЛЕСТНИЧНЫХ КАБЕЛЬНЫХ ЛОТКОВ

**EAE**

ELEKTRİK

КМ

КМ

**ELINEKM**

Предварительное Цинкование – Горячее Цинкование  
Лестничные Кабельные Лотки и Модули Системы КМ

# E-Line KM

## Лестничные Кабельные Системы и Модули

Вертикальный  
Поворотные Модули с  
Внешним Изгибом DD KM

Вертикальный  
Поворотные Модули С  
Внутренним Изгибом ID KM

Лестничные  
Кабельные Системы KM

Т-Образный Горизонтальный  
Модуль KM УТ "Т"

Соединительный  
Крестообразный Модуль AD KM

Горизонтальный  
Поворотный Модуль УD KM

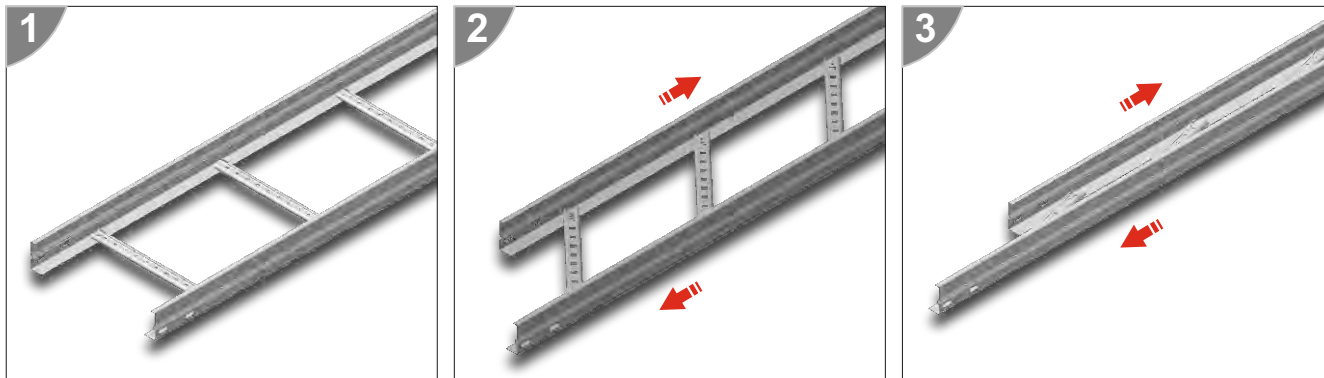
Горизонтальный  
Поворотный Модуль УD KM

## СОДЕРЖАНИЕ

<b>2-4</b>	Складной Лестничный Кабельный Лоток
<b>5-17</b>	Модули лестничных кабельных лотков КМ
<b>18-22</b>	Крышки Лестничных Лотков И Модулей КМ
<b>23</b>	Модуль Изменения Уровня КМ
<b>25</b>	Крепежный Элемент КМ
<b>26</b>	Комплект Крепежных Болтов И Шарнирный Соединитель Для Изменения Уровня КМ
<b>27</b>	Элементы Крепления КМ
<b>27-31</b>	Редукция КМ



## ▶▶ СКЛАДНОЙ ЛЕСТНИЧНЫЙ КАБЕЛЬНЫЙ ЛОТОК



Алгоритм для выбора подходящей системы КМ, приведен ниже.

### ОБРАЗЕЦ ВЫБОРА КМ

ОПРЕДЕЛЕНИЕ КАБЕЛЕЙ, КОТОРЫЕ БУДУТ ИСПОЛЬЗОВАТЬСЯ				
1. ШАГ	ТИП ВЫБРАННОГО КАБЕЛЯ	ШТУКА	ДИАМЕТР (Ø мм)	ВЕС (кг/м)
	4*1,5	50	13	0,250
	4*6	30	17,5	0,545
	4*25	20	27,5	1,610

ОПРЕДЕЛЕНИЕ ОБЩЕЙ ПЛОЩАДИ СЕЧЕНИЯ КАБЕЛЕЙ, КОТОРЫЕ БУДУТ ИСПОЛЬЗОВАТЬСЯ				
2. ШАГ	ТИП ВЫБРАННОГО КАБЕЛЯ	ШТУКА	ДИАМЕТР (Ø мм)	ОБЩАЯ ПЛОЩАДЬ СЕЧЕНИЯ (мм <sup>2</sup> )
	4*1,5	50	13	$50 \times 13^2 = 8450$
	4*6	30	17,5	$30 \times 17,5^2 = 9188$
	4*25	20	27,5	$20 \times 27,5^2 = 15125$
				<b>= 32763</b>

ОПРЕДЕЛЕНИЕ ОБЩЕГО ВЕСА КАБЕЛЕЙ, КОТОРЫЕ БУДУТ ИСПОЛЬЗОВАТЬСЯ				
3. ШАГ	ТИП ВЫБРАННОГО КАБЕЛЯ	ШТУКА	ВЕС (кг/м)	ОБЩИЙ ВЕС (кг/м)
	4*1,5	50	0,250	$50 \times 0,250 = 12,50$
	4*6	30	0,545	$30 \times 0,545 = 16,35$
	4*25	20	1,610	$20 \times 1,610 = 32,20$

**ОБЩИЙ ВЕС = 61,05 kg/m**

**ОБЩАЯ НАГРУЗКА 1,5m x 61,05 = 91,575 kg/m**

■ На таблице, представленной выше общая площадь сечения кабелей получилась 32763 мм<sup>2</sup>. (2. шаг) В соответствии с этим выбрана подходящая площадь из таблицы 2 34800 мм<sup>2</sup>. Из этого следует, что можно использовать лестничный кабельный лоток 100 КМ 500. Лестничный кабельный лоток 100 КМ 500 при расстоянии между подвесами 1,5 м выдерживает нагрузку 370 кг. (см. Стр. 4) В соответствии с этим, будет подходящим использовать 370 кг. > 91,575 кг. (3. шаг).

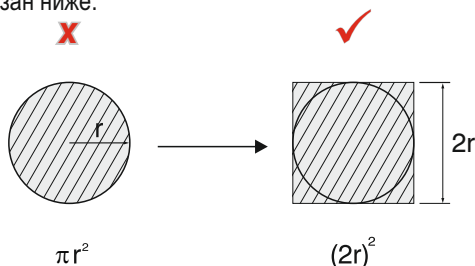
■ Лоток может складываться только в одном направлении.

■ Возможность складывать продукцию облегчает упаковку и транспортировку.



## ▶▶ ВЫБОР СИСТЕМ ПРОКЛАДКИ КАБЕЛЯ

В соответствии с кабелями, которые будут использоваться, при выборе лотка или лестничной кабельной системы, можно следовать алгоритму, который указан ниже.



- 1- Вместо площади сечения кабеля  $\pi r^2$  используйте формулу  $(2r)^2$ .
- 2- Подсчитав все кабели, найдите общее сечение.
- 3- Для использования дополнительных кабелей, оставьте резерв ~20%.
- 4- Выберите соответствующую кабеленесущую систему в нижеуказанной таблице.
- 5- При выборе, следует учитывать самое большое значение, приближенное к общему сечению.

Таблица 1

МОЩНОСТИ МАКСИМАЛЬНОЙ НАГРУЗКИ КАБЕЛЬНЫХ ЛОТКОВ КМ			
НОМИНАЛЬНОЕ СЕЧЕНИЕ	ВНЕШНИЙ ДИАМЕТР КАБЕЛЯ (Ø мм)	ВЕС НЕТТО (кг)	НОМИНАЛЬНОЕ СЕЧЕНИЕ КАБЕЛЯ (мм²)
4*1,5	13	0,250	169
4*2,5	14,5	0,330	210
4*4	16,5	0,435	272
4*6	17,5	0,545	306
4*10	19,5	0,745	380
4*16	21,5	1,030	462
4*25	27,5	1,610	756
4*35	30	2,080	900
4*50	33	2,690	1089

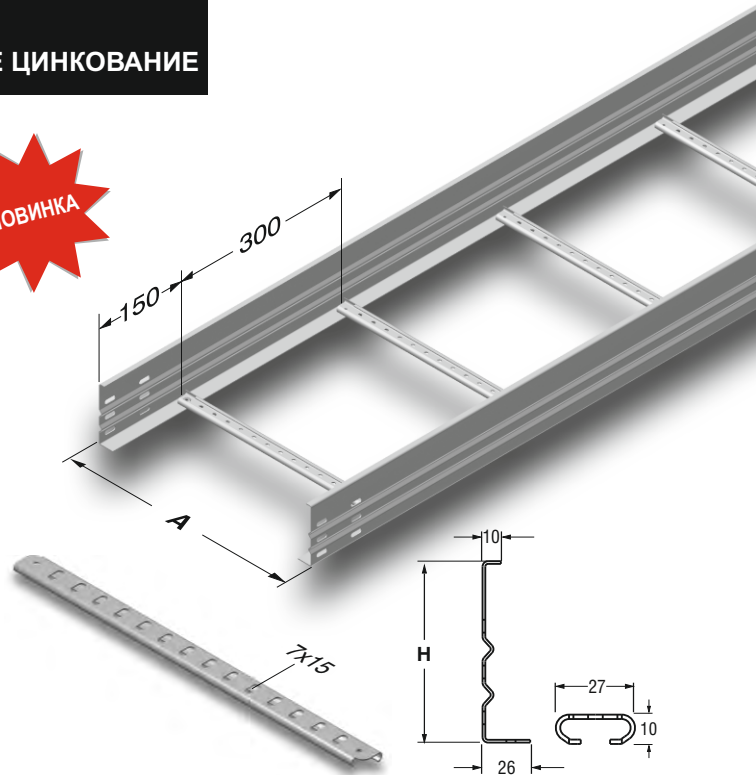
Таблица 2

### ЧИСТАЯ ПЛОЩАДЬ СЕЧЕНИЯ, КОТОРУЮ МОЖНО ИСПОЛЬЗОВАТЬ (мм²)

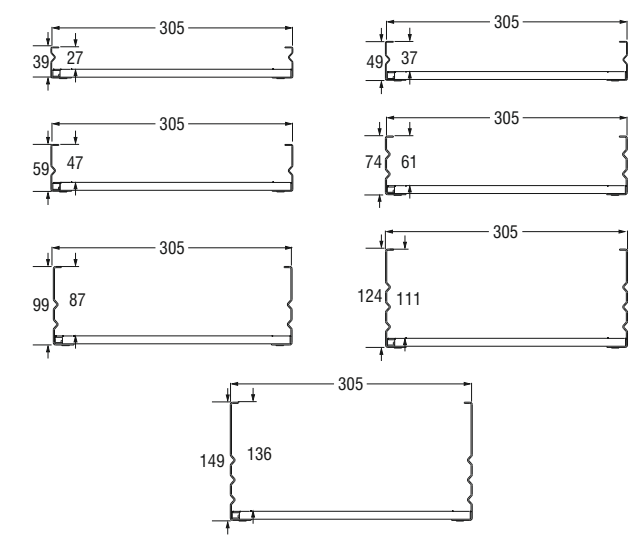
		ВЫСОТА ЛОТКА ( Н ) (мм)						
		40(27)	50(37)	60(47)	75(61)	100(87)	125(111)	150(136)
ШИРИНА ЛОТКА ( А ) (мм)	100	2160	2960	3760	4880	6960	-----	-----
	200	4320	5920	7520	9760	13920	17760	21760
	300	6480	8880	11280	14640	20880	26640	32640
	400	8640	11840	15040	19520	27840	35520	43520
	500	10800	14800	18800	24400	34800	44400	54400
	600	12960	17760	22560	29280	41760	53280	65280



►► СКЛАДНОЙ ЛЕСТНИЧНЫЙ КАБЕЛЬНЫЙ ЛОТОК  
Предварительное Цинкование (TS EN 10143)

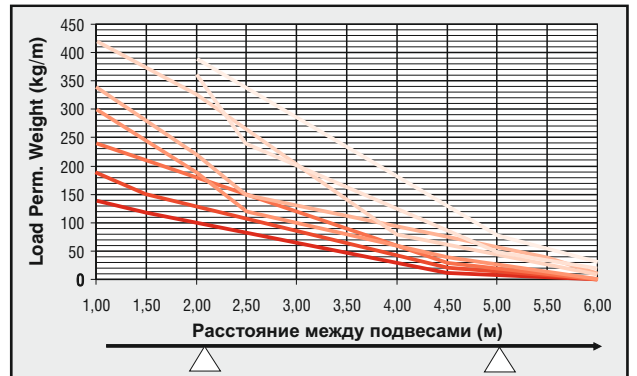


Наименование	Н (мм)	А (мм)	Площадь Кабеля (см²)	Разрешенная Нагрузка			Вес (кг/м)	Код заказа
				1,5 м кг/м	2 м кг/м	3 м кг/м		
040 KM 100	40	100	27	120	90	35	1,305	3025383
040 KM 200	40	200	55	120	90	35	1,454	3025384
040 KM 300	40	300	83	150	120	50	1,825	3025385
040 KM 400	40	400	111	150	120	50	1,974	3025386
040 KM 500	40	500	139	150	120	50	2,123	3025387
040 KM 600	40	600	167	150	120	50	2,272	3025388
050 KM 100	50	100	37	190	150	60	1,715	3025389
050 KM 200	50	200	75	190	150	60	1,864	3025390
050 KM 300	50	300	113	190	150	60	2,013	3025391
050 KM 400	50	400	151	190	150	60	2,162	3025392
050 KM 500	50	500	189	190	150	60	2,311	3025393
050 KM 600	50	600	227	190	150	60	2,460	3025394
060 KM 100	60	100	47	240	190	80	1,904	3025395
060 KM 200	60	200	95	240	190	80	2,053	3025396
060 KM 300	60	300	143	240	190	80	2,202	3025397
060 KM 400	60	400	191	240	190	80	2,351	3025398
060 KM 500	60	500	239	240	190	80	2,500	3025399
060 KM 600	60	600	287	240	190	80	2,649	3025400
075 KM 100	75	100	62	280	225	100	2,784	3025401
075 KM 200	75	200	125	280	225	100	2,966	3025402
075 KM 300	75	300	188	280	225	100	3,149	3025403
075 KM 400	75	400	250	280	225	100	3,331	3025404
075 KM 500	75	500	313	280	225	100	3,514	3025405
075 KM 600	75	600	376	280	225	100	3,696	3025406
100 KM 100	100	100	86	370	320	150	3,372	3025407
100 KM 200	100	200	174	370	320	150	3,555	3025408
100 KM 300	100	300	262	370	320	150	3,737	3025409
100 KM 400	100	400	349	370	320	150	3,920	3025410
100 KM 500	100	500	437	370	320	150	4,103	3025411
100 KM 600	100	600	525	370	320	150	4,285	3025412
125 KM 200	125	200	204	-	360	160	4,206	3025413
125 KM 300	125	300	307	-	360	160	4,388	3025414
125 KM 400	125	400	409	-	360	160	4,571	3025415
125 KM 500	125	500	512	-	360	160	4,753	3025416
125 KM 600	125	600	615	-	360	160	4,936	3025417
150 KM 200	150	200	273	-	390	220	4,790	3025418
150 KM 300	150	300	411	-	390	220	4,973	3025419
150 KM 400	150	400	548	-	390	220	5,155	3025420
150 KM 500	150	500	686	-	390	220	5,338	3025421
150 KM 600	150	600	824	-	390	220	5,521	3025422



040-050-060-075-100-125-150 KM 200-300-400-500-600

- 040 KM 100-200 Разрешенная нагрузка (кг/м)
- 040 KM 300-400-500-600 Разрешенная нагрузка (кг/м)
- 050 KM 100-200-300-400-500-600 Разрешенная нагрузка (кг/м)
- 060 KM 100-200-300-400-500-600 Разрешенная нагрузка (кг/м)
- 075 KM 100-200-300-400-500-600 Разрешенная нагрузка (кг/м)
- 100 KM 100-200-300-400-500-600 Разрешенная нагрузка (кг/м)
- 125 KM 200-300-400-500-600 Разрешенная нагрузка (кг/м)
- 150 KM 200-300-400-500-600 Разрешенная нагрузка (кг/м)

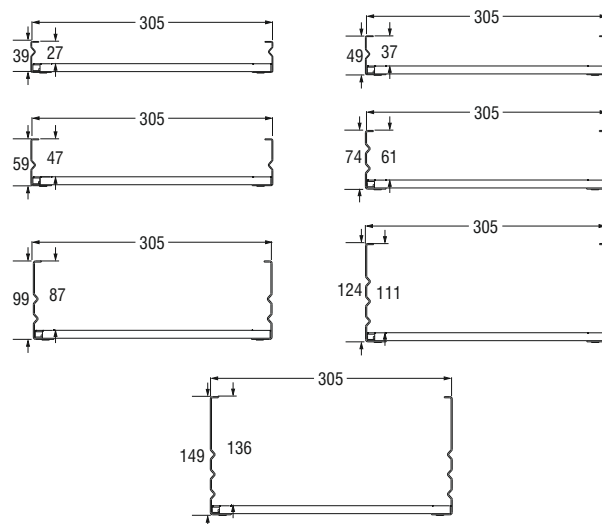
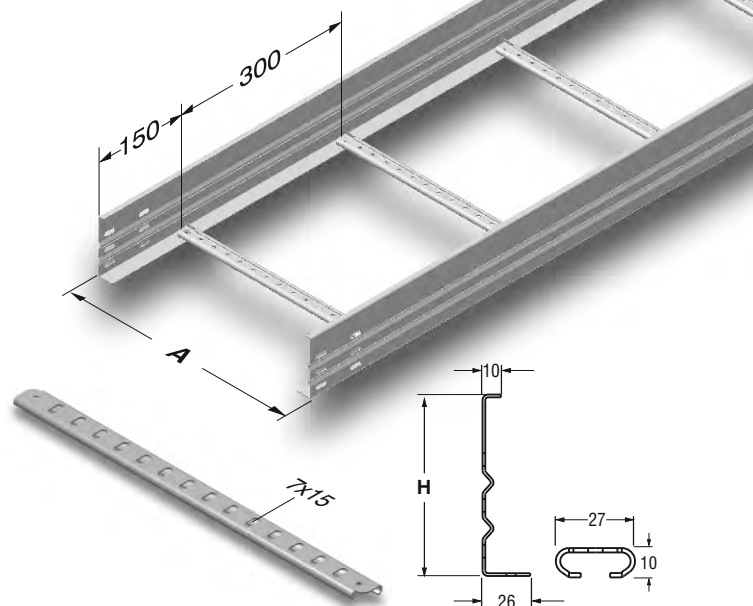


- Стандартная длина 3000 мм. При желании может производиться 6000 мм.
- При заказах пожалуйста укажите код заказа.
- Для заказа специальных размеров, пожалуйста свяжитесь с нами.
- Вес материалов является приблизительным и может колебаться в пределах ± 10 %

### ▶▶ ЛЕСТНИЧНАЯ КАБЕЛЬНАЯ СИСТЕМА КМ

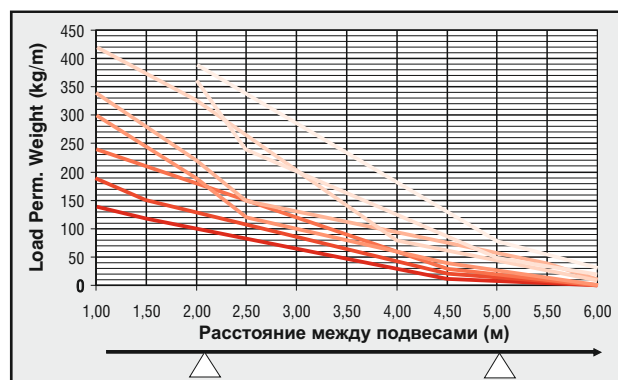
Горячее Цинкование (TS EN ISO 1461)

Наименование	Н (мм)	А (мм)	Площадь Кабеля (см <sup>2</sup> )	Разрешенная Нагрузка			Вес (кг/м)	Код заказа
				1,5 м кг/м	2 м кг/м	3 м кг/м		
040 КМ 100	40	100	27	120	90	35	1,383	3025423
040 КМ 200	40	200	55	120	90	35	1,541	3025424
040 КМ 300	40	300	83	150	120	50	1,934	3025425
040 КМ 400	40	400	111	150	120	50	2,092	3025426
040 КМ 500	40	500	139	150	120	50	2,250	3025427
040 КМ 600	40	600	167	150	120	50	2,408	3025428
050 КМ 100	50	100	37	190	150	60	1,818	3025429
050 КМ 200	50	200	75	190	150	60	1,976	3025430
050 КМ 300	50	300	113	190	150	60	2,134	3025431
050 КМ 400	50	400	151	190	150	60	2,292	3025432
050 КМ 500	50	500	189	190	150	60	2,450	3025433
050 КМ 600	50	600	227	190	150	60	2,608	3025434
060 КМ 100	60	100	47	240	190	80	2,018	3025435
060 КМ 200	60	200	95	240	190	80	2,176	3025436
060 КМ 300	60	300	143	240	190	80	2,334	3025437
060 КМ 400	60	400	191	240	190	80	2,492	3025438
060 КМ 500	60	500	239	240	190	80	2,650	3025439
060 КМ 600	60	600	287	240	190	80	2,808	3025440
075 КМ 100	75	100	62	280	225	100	2,951	3025441
075 КМ 200	75	200	125	280	225	100	3,144	3025442
075 КМ 300	75	300	188	280	225	100	3,338	3025443
075 КМ 400	75	400	250	280	225	100	3,531	3025444
075 КМ 500	75	500	313	280	225	100	3,725	3025445
075 КМ 600	75	600	376	280	225	100	3,918	3025446
100 КМ 100	100	100	86	370	320	150	3,575	3025447
100 КМ 200	100	200	174	370	320	150	3,768	3025448
100 КМ 300	100	300	262	370	320	150	3,962	3025449
100 КМ 400	100	400	349	370	320	150	4,155	3025450
100 КМ 500	100	500	437	370	320	150	4,349	3025451
100 КМ 600	100	600	525	370	320	150	4,542	3025452
125 КМ 200	125	200	204	-	360	160	4,458	3025453
125 КМ 300	125	300	307	-	360	160	4,651	3025454
125 КМ 400	125	400	409	-	360	160	4,845	3025455
125 КМ 500	125	500	512	-	360	160	5,038	3025456
125 КМ 600	125	600	615	-	360	160	5,232	3025457
150 КМ 200	150	200	273	-	390	220	5,077	3025458
150 КМ 300	150	300	411	-	390	220	5,271	3025459
150 КМ 400	150	400	548	-	390	220	5,464	3025460
150 КМ 500	150	500	686	-	390	220	5,658	3025461
150 КМ 600	150	600	824	-	390	220	5,852	3025462



#### 040-050-060-075-100-125-150 КМ 200-300-400-500-600

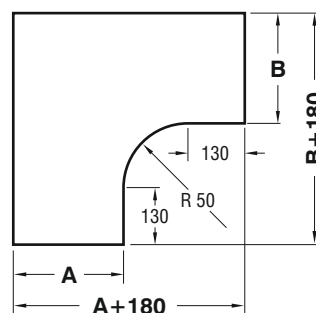
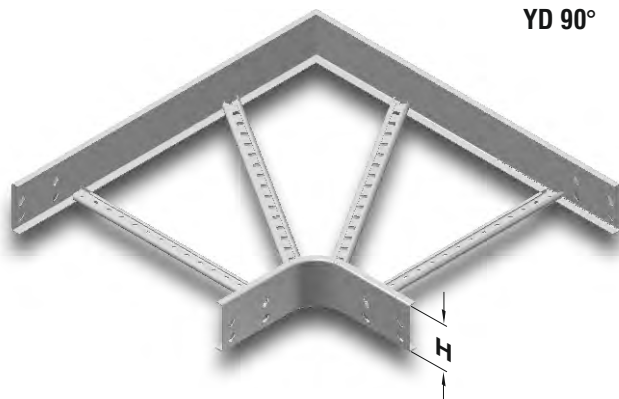
- 040 КМ 100-200 Разрешенная нагрузка (кг/м)
- 040 КМ 300-400-500-600 Разрешенная нагрузка (кг/м)
- 050 КМ 100-200-300-400-500-600 Разрешенная нагрузка (кг/м)
- 060 КМ 100-200-300-400-500-600 Разрешенная нагрузка (кг/м)
- 075 КМ 100-200-300-400-500-600 Разрешенная нагрузка (кг/м)
- 100 КМ 100-200-300-400-500-600 Разрешенная нагрузка (кг/м)
- 125 КМ 200-300-400-500-600 Разрешенная нагрузка (кг/м)
- 150 КМ 200-300-400-500-600 Разрешенная нагрузка (кг/м)



- Стандартная длина 3000 мм. При желании может производиться 6000 мм.
- При заказах пожалуйста укажите код заказа.
- Для заказа специальных размеров, пожалуйста свяжитесь с нами.
- Вес материалов является приблизительным и может колебаться в пределах ± 10 %

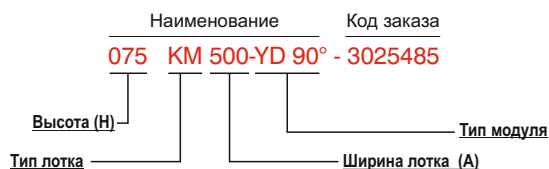
▶▶ ГОРИЗОНТАЛЬНЫЙ ПОВОРОТНЫЙ МОДУЛЬ КМ (90°) R=50  
Предварительное Цинкование (TS EN 10143)

Наименование	H (мм)	AB (мм)	Вес (кг/шт)	Код заказа
040 КМ 100 YD 90°	40	100	0,699	3025463
040 КМ 200 YD 90°	40	200	0,923	3025464
040 КМ 300 YD 90°	40	300	1,372	3025465
040 КМ 400 YD 90°	40	400	1,595	3025466
040 КМ 500 YD 90°	40	500	1,970	3025467
040 КМ 600 YD 90°	40	600	2,270	3025468
050 КМ 100 YD 90°	50	100	0,753	3025469
050 КМ 200 YD 90°	50	200	1,027	3025470
050 КМ 300 YD 90°	50	300	1,322	3025471
050 КМ 400 YD 90°	50	400	1,723	3025472
050 КМ 500 YD 90°	50	500	2,131	3025473
050 КМ 600 YD 90°	50	600	2,449	3025474
060 КМ 100 YD 90°	60	100	0,838	3025475
060 КМ 200 YD 90°	60	200	1,131	3025476
060 КМ 300 YD 90°	60	300	1,445	3025477
060 КМ 400 YD 90°	60	400	1,865	3025478
060 КМ 500 YD 90°	60	500	2,291	3025479
060 КМ 600 YD 90°	60	600	2,628	3025480
075 КМ 100 YD 90°	75	100	1,200	3025481
075 КМ 200 YD 90°	75	200	1,596	3025482
075 КМ 300 YD 90°	75	300	2,020	3025483
075 КМ 400 YD 90°	75	400	2,685	3025484
075 КМ 500 YD 90°	75	500	3,137	3025485
075 КМ 600 YD 90°	75	600	3,590	3025486
100 КМ 100 YD 90°	100	100	1,457	3025487
100 КМ 200 YD 90°	100	200	1,912	3025488
100 КМ 300 YD 90°	100	300	2,395	3025489
100 КМ 400 YD 90°	100	400	3,119	3025490
100 КМ 500 YD 90°	100	500	3,630	3025491
100 КМ 600 YD 90°	100	600	4,141	3025492
125 КМ 200 YD 90°	125	200	1,722	3025493
125 КМ 300 YD 90°	125	300	2,778	3025494
125 КМ 400 YD 90°	125	400	3,561	3025495
125 КМ 500 YD 90°	125	500	4,131	3025496
125 КМ 600 YD 90°	125	600	4,701	3025497
150 КМ 200 YD 90°	150	200	2,553	3025498
150 КМ 300 YD 90°	150	300	3,153	3025499
150 КМ 400 YD 90°	150	400	3,995	3025500
150 КМ 500 YD 90°	150	500	4,624	3025501
150 КМ 600 YD 90°	150	600	5,253	3025502



С Отверстиями В Один Ряд Н=040, Н=050, Н=060.  
С Отверстиями В Два Ряда Н=075.  
С Отверстиями В Три Ряда Н=100.  
С Отверстиями В Четыре Ряда Н=125.  
С Отверстиями В Пять Рядов Н=150.

Образец заказа:  
Высота (Н): 75 мм  
Ширина лотка (А,В): 500 мм  
Тип покрытия (П): Предварительное цинкование,  
Тип модуля: Горизонтальный поворотный модуль 90°



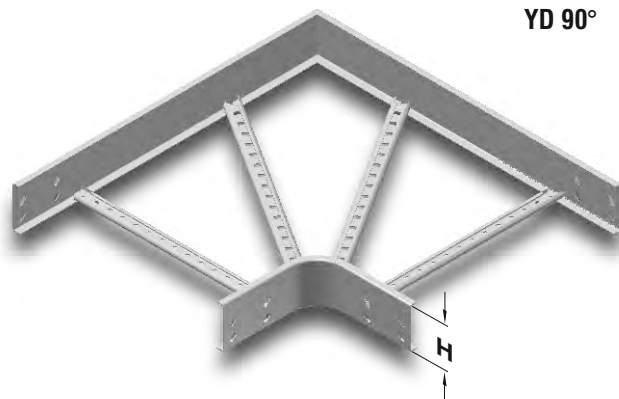
- При заказах пожалуйста укажите код заказа.
- Для заказа специальных размеров, пожалуйста свяжитесь с нами.
- Вес материалов является приблизительным и может колебаться в пределах ± 10 %



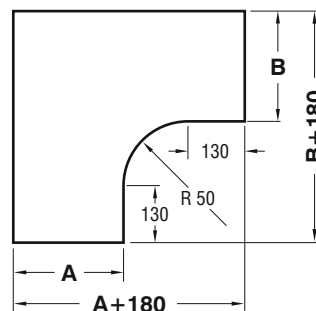
## ▶▶ ГОРИЗОНТАЛЬНЫЙ ПОВОРОТНЫЙ МОДУЛЬ КМ (90°) R=50

Горячее Цинкование (TS EN ISO 1461)

Наименование	H (мм)	AB (мм)	Вес (кг/шт)	Код заказа
040 КМ 100 YD 90°	40	100	0,769	3025816
040 КМ 200 YD 90°	40	200	1,015	3025817
040 КМ 300 YD 90°	40	300	1,509	3025818
040 КМ 400 YD 90°	40	400	1,755	3025819
040 КМ 500 YD 90°	40	500	2,167	3025820
040 КМ 600 YD 90°	40	600	2,497	3025821
050 КМ 100 YD 90°	50	100	0,828	3025822
050 КМ 200 YD 90°	50	200	1,130	3025823
050 КМ 300 YD 90°	50	300	1,454	3025824
050 КМ 400 YD 90°	50	400	1,895	3025825
050 КМ 500 YD 90°	50	500	2,344	3025826
050 КМ 600 YD 90°	50	600	2,694	3025827
060 КМ 100 YD 90°	60	100	0,922	3025828
060 КМ 200 YD 90°	60	200	1,244	3025829
060 КМ 300 YD 90°	60	300	1,590	3025830
060 КМ 400 YD 90°	60	400	2,052	3025831
060 КМ 500 YD 90°	60	500	2,520	3025832
060 КМ 600 YD 90°	60	600	2,891	3025833
075 КМ 100 YD 90°	75	100	1,320	3025834
075 КМ 200 YD 90°	75	200	1,756	3025835
075 КМ 300 YD 90°	75	300	2,222	3025836
075 КМ 400 YD 90°	75	400	2,954	3025837
075 КМ 500 YD 90°	75	500	3,451	3025838
075 КМ 600 YD 90°	75	600	3,949	3025839
100 КМ 100 YD 90°	100	100	1,603	3025840
100 КМ 200 YD 90°	100	200	2,103	3025841
100 КМ 300 YD 90°	100	300	2,635	3025842
100 КМ 400 YD 90°	100	400	3,431	3025843
100 КМ 500 YD 90°	100	500	3,993	3025844
100 КМ 600 YD 90°	100	600	4,555	3025845
125 КМ 200 YD 90°	125	200	1,894	3025846
125 КМ 300 YD 90°	125	300	3,056	3025847
125 КМ 400 YD 90°	125	400	3,917	3025848
125 КМ 500 YD 90°	125	500	4,544	3025849
125 КМ 600 YD 90°	125	600	5,171	3025850
150 КМ 200 YD 90°	150	200	2,808	3025851
150 КМ 300 YD 90°	150	300	3,468	3025852
150 КМ 400 YD 90°	150	400	4,395	3025853
150 КМ 500 YD 90°	150	500	5,086	3025854
150 КМ 600 YD 90°	150	600	5,778	3025855

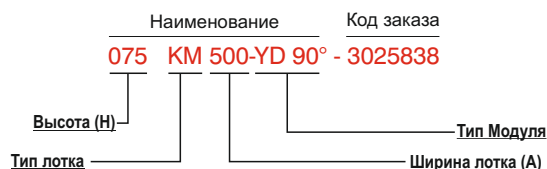


YD 90°



С Отверстиями В Один Ряд Н=040, Н=050, Н=060.  
 С Отверстиями В Два Ряда Н=075.  
 С Отверстиями В Три Ряда Н=100.  
 С Отверстиями В Четыре Ряда Н=125.  
 С Отверстиями В Пять Рядов Н=150.

Образец заказа:  
 Высота (Н): 75 мм  
 Ширина лотка (А,В): 500 мм  
 Толщина стенки (Т): 1,2 мм  
 Тип покрытия (С): Горячее Цинкование  
 Тип модуля: Горизонтальный Поворотный Модуль (90°)

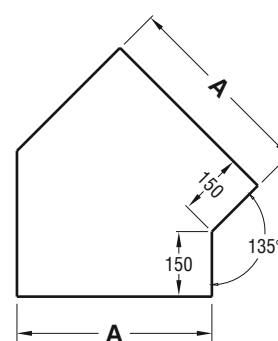
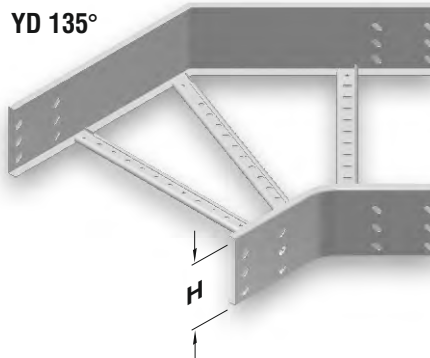


- При заказах пожалуйста укажите код заказа.
- Для заказа специальных размеров, пожалуйста свяжитесь с нами.
- Вес материалов является приблизительным и может колебаться в пределах  $\pm 10\%$



►► ГОРИЗОНТАЛЬНЫЙ ПОВОРОТНЫЙ МОДУЛЬ КМ (135°)  
Предварительное Цинкование (TS EN 10143)

Наименование	H (мм)	A (мм)	Вес (кг/шт)	Код заказа
040 КМ 100 YD 135°	40	100	0,543	3025503
040 КМ 200 YD 135°	40	200	0,713	3025504
040 КМ 300 YD 135°	40	300	0,898	3025505
040 КМ 400 YD 135°	40	400	1,081	3025506
040 КМ 500 YD 135°	40	500	1,274	3025507
040 КМ 600 YD 135°	40	600	1,458	3025508
050 КМ 100 YD 135°	50	100	0,608	3025509
050 КМ 200 YD 135°	50	200	0,785	3025510
050 КМ 300 YD 135°	50	300	0,979	3025511
050 КМ 400 YD 135°	50	400	1,169	3025512
050 КМ 500 YD 135°	50	500	1,370	3025513
050 КМ 600 YD 135°	50	600	1,562	3025514
060 КМ 100 YD 135°	60	100	0,673	3025515
060 КМ 200 YD 135°	60	200	0,858	3025516
060 КМ 300 YD 135°	60	300	1,060	3025517
060 КМ 400 YD 135°	60	400	1,258	3025518
060 КМ 500 YD 135°	60	500	1,467	3025519
060 КМ 600 YD 135°	60	600	1,666	3025520
075 КМ 100 YD 135°	75	100	0,939	3025521
075 КМ 200 YD 135°	75	200	1,198	3025522
075 КМ 300 YD 135°	75	300	1,460	3025523
075 КМ 400 YD 135°	75	400	1,719	3025524
075 КМ 500 YD 135°	75	500	1,991	3025525
075 КМ 600 YD 135°	75	600	2,252	3025526
100 КМ 100 YD 135°	100	100	1,134	3025527
100 КМ 200 YD 135°	100	200	1,417	3025528
100 КМ 300 YD 135°	100	300	1,703	3025529
100 КМ 400 YD 135°	100	400	1,987	3025530
100 КМ 500 YD 135°	100	500	2,283	3025531
100 КМ 600 YD 135°	100	600	2,569	3025532
125 КМ 200 YD 135°	125	200	1,645	3025533
125 КМ 300 YD 135°	125	300	1,956	3025534
125 КМ 400 YD 135°	125	400	2,263	3025535
125 КМ 500 YD 135°	125	500	2,583	3025536
125 КМ 600 YD 135°	125	600	2,894	3025537
150 КМ 200 YD 135°	150	200	1,864	3025538
150 КМ 300 YD 135°	150	300	2,199	3025539
150 КМ 400 YD 135°	150	400	2,531	3025540
150 КМ 500 YD 135°	150	500	2,876	3025541
150 КМ 600 YD 135°	150	600	3,211	3025542



С Отверстиями В Один Ряд Н=040, Н=050, Н=060.  
С Отверстиями В Два Ряда Н=075.  
С Отверстиями В Три Ряда Н=100.  
С Отверстиями В Четыре Ряда Н=125.  
С Отверстиями В Пять Рядов Н=150.

Образец заказа:  
Высота (H): 125 мм  
Ширина лотка (A): 500 мм  
Тип покрытия (П): Предварительное Цинкование  
Тип модуля: Горизонтальный поворотный модуль 135°

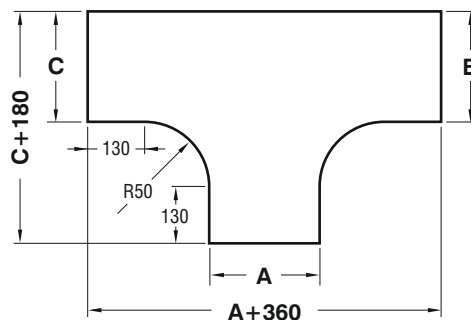
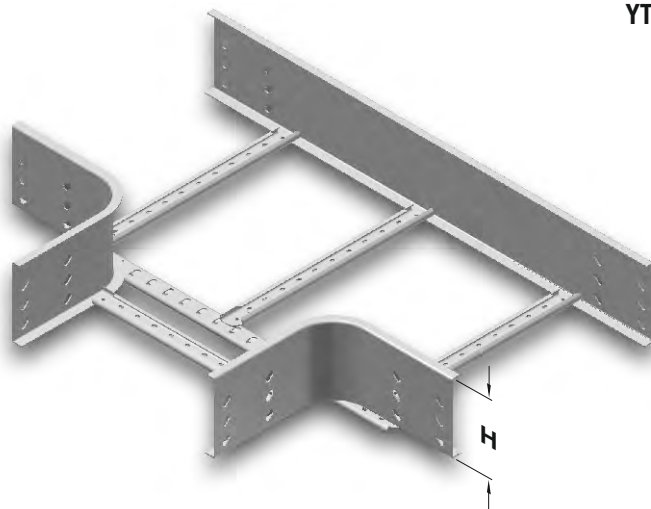


- При заказах пожалуйста укажите код заказа.
- Для заказа специальных размеров, пожалуйста свяжитесь с нами.
- Вес материалов является приблизительным и может колебаться в пределах ± 10 %

▶▶ Т-ОБРАЗНЫЙ ГОРИЗОНТАЛЬНЫЙ МОДУЛЬ КМ R=50  
Предварительное Цинкование (TS EN 10143)

Наименование	H (мм)	ABC (мм)	Вес (кг/шт)	Код заказа
040 КМ 100 YТ	40	100	0,932	3025543
040 КМ 200 YТ	40	200	1,170	3025544
040 КМ 300 YТ	40	300	1,491	3025545
040 КМ 400 YТ	40	400	1,819	3025546
040 КМ 500 YТ	40	500	1,923	3025547
040 КМ 600 YТ	40	600	2,646	3025548
050 КМ 100 YТ	50	100	1,039	3025549
050 КМ 200 YТ	50	200	1,286	3025550
050 КМ 300 YТ	50	300	1,617	3025551
050 КМ 400 YТ	50	400	1,954	3025552
050 КМ 500 YТ	50	500	2,450	3025553
050 КМ 600 YТ	50	600	2,800	3025554
060 КМ 100 YТ	60	100	1,146	3025555
060 КМ 200 YТ	60	200	1,402	3025556
060 КМ 300 YТ	60	300	1,742	3025557
060 КМ 400 YТ	60	400	2,089	3025558
060 КМ 500 YТ	60	500	2,211	3025559
060 КМ 600 YТ	60	600	2,954	3025560
075 КМ 100 YТ	75	100	1,616	3025561
075 КМ 200 YТ	75	200	1,946	3025562
075 КМ 300 YТ	75	300	2,441	3025563
075 КМ 400 YТ	75	400	2,826	3025564
075 КМ 500 YТ	75	500	3,220	3025565
075 КМ 600 YТ	75	600	3,930	3025566
100 КМ 100 YТ	100	100	1,936	3025567
100 КМ 200 YТ	100	200	2,296	3025568
100 КМ 300 YТ	100	300	2,864	3025569
100 КМ 400 YТ	100	400	3,235	3025570
100 КМ 500 YТ	100	500	3,658	3025571
100 КМ 600 YТ	100	600	4,398	3025572
125 КМ 200 YТ	125	200	2,627	3025573
125 КМ 300 YТ	125	300	3,181	3025574
125 КМ 400 YТ	125	400	3,625	3025575
125 КМ 500 YТ	125	500	4,077	3025576
125 КМ 600 YТ	125	600	4,846	3025577
150 КМ 200 YТ	150	200	2,977	3025578
150 КМ 300 YТ	150	300	3,650	3025579
150 КМ 400 YТ	150	400	4,038	3025580
150 КМ 500 YТ	150	500	5,099	3025581
150 КМ 600 YТ	150	600	5,318	3025582

YТ



С Отверстиями В Один Ряд Н=040, Н=050, Н=060.  
С Отверстиями В Два Ряда Н=075.  
С Отверстиями В Три Ряда Н=100.  
С Отверстиями В Четыре Ряда Н=125.  
С Отверстиями В Пять Рядов Н=150.

Образец заказа:  
Высота (Н): 60 мм  
Ширина лотка (А,В,С): 200 мм  
Тип покрытия (П): Предварительное цинкование,  
Тип модуля: Т-образный Модуль "Т"



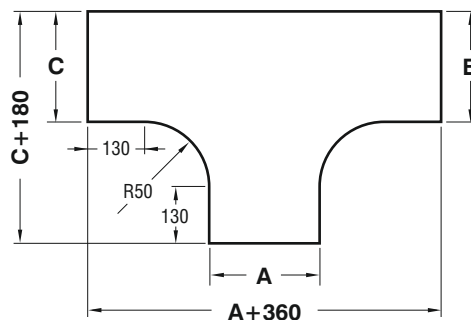
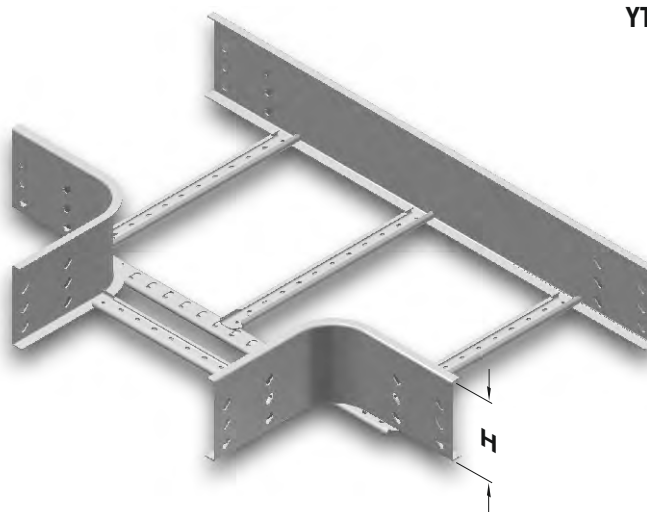
- При заказах пожалуйста укажите код заказа.
- Для заказа специальных размеров, пожалуйста свяжитесь с нами.
- Вес материалов является приблизительным и может колебаться в пределах ± 10 %

## ▶▶ Т-ОБРАЗНЫЙ ГОРИЗОНТАЛЬНЫЙ МОДУЛЬ КМ R=50

Горячее Цинкование (TS EN ISO 1461)

Наименование	H (мм)	ABC (мм)	Вес (кг/шт)	Код заказа
040 КМ 100 YТ	40	100	1,025	3025896
040 КМ 200 YТ	40	200	1,287	3025897
040 КМ 300 YТ	40	300	1,640	3025898
040 КМ 400 YТ	40	400	2,001	3025899
040 КМ 500 YТ	40	500	2,115	3025900
040 КМ 600 YТ	40	600	2,911	3025901
050 КМ 100 YТ	50	100	1,143	3025902
050 КМ 200 YТ	50	200	1,415	3025903
050 КМ 300 YТ	50	300	1,779	3025904
050 КМ 400 YТ	50	400	2,149	3025905
050 КМ 500 YТ	50	500	2,695	3025906
050 КМ 600 YТ	50	600	3,080	3025907
060 КМ 100 YТ	60	100	1,261	3025908
060 КМ 200 YТ	60	200	1,542	3025909
060 КМ 300 YТ	60	300	1,916	3025910
060 КМ 400 YТ	60	400	2,298	3025911
060 КМ 500 YТ	60	500	2,432	3025912
060 КМ 600 YТ	60	600	3,249	3025913
075 КМ 100 YТ	75	100	1,778	3025914
075 КМ 200 YТ	75	200	2,141	3025915
075 КМ 300 YТ	75	300	2,685	3025916
075 КМ 400 YТ	75	400	3,109	3025917
075 КМ 500 YТ	75	500	3,542	3025918
075 КМ 600 YТ	75	600	4,323	3025919
100 КМ 200 YТ	100	100	2,130	3025920
100 КМ 200 YТ	100	200	2,526	3025921
100 КМ 300 YТ	100	300	3,150	3025922
100 КМ 400 YТ	100	400	3,559	3025923
100 КМ 500 YТ	100	500	4,024	3025924
100 КМ 600 YТ	100	600	4,838	3025925
125 КМ 200 YТ	125	200	2,890	3025926
125 КМ 300 YТ	125	300	3,499	3025927
125 КМ 400 YТ	125	400	3,988	3025928
125 КМ 500 YТ	125	500	4,485	3025929
125 КМ 600 YТ	125	600	5,331	3025930
150 КМ 200 YТ	150	200	3,275	3025931
150 КМ 300 YТ	150	300	4,015	3025932
150 КМ 400 YТ	150	400	4,442	3025933
150 КМ 500 YТ	150	500	5,609	3025934
150 КМ 600 YТ	150	600	5,850	3025935

YТ



С Отверстиями В Один Ряд Н=040, Н=050, Н=060.  
 С Отверстиями В Два Ряда Н=075.  
 С Отверстиями В Три Ряда Н=100.  
 С Отверстиями В Четыре Ряда Н=125.  
 С Отверстиями В Пять Рядов Н=150.

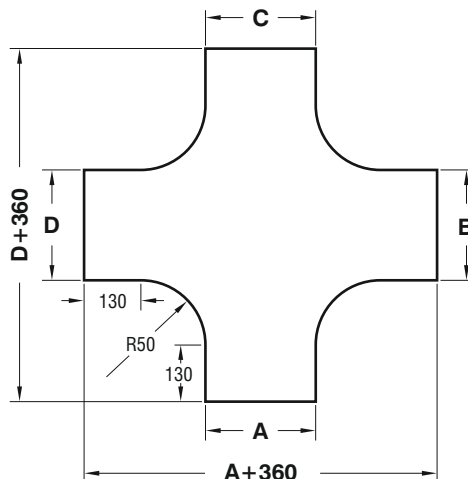
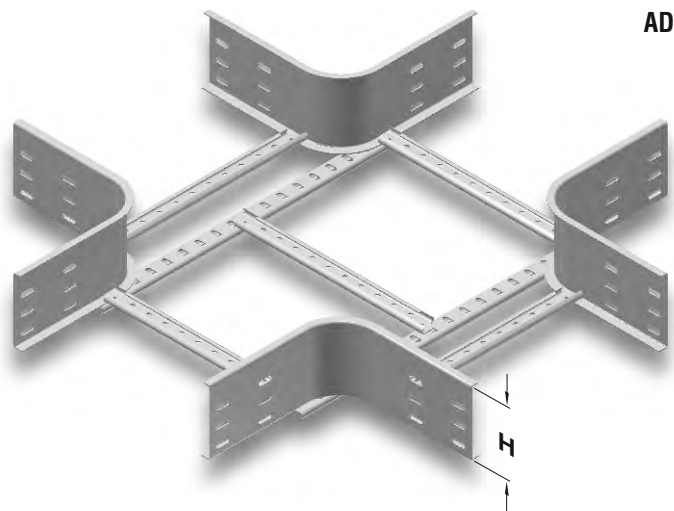
Образец заказа:  
 Высота (H): 60 мм  
 Ширина лотка (A,B,C): 200 мм  
 Тип покрытия (C): Горячее Цинкование  
 Тип модуля: Т-образный Модуль "Т"



- При заказах пожалуйста укажите код заказа.
- Для заказа специальных размеров, пожалуйста свяжитесь с нами.
- Вес материалов является приблизительным и может колебаться в пределах  $\pm 10\%$

►► СОЕДИНИТЕЛЬНЫЙ КРЕСТООБРАЗНЫЙ МОДУЛЬ **KM R=50**  
Предварительное Цинкование (TS EN 10143)

Наименование	H (мм)	ABCD (мм)	Вес (кг/шт)	Код заказа
040 KM 100 AD	40	100	1,197	3025583
040 KM 200 AD	40	200	1,447	3025584
040 KM 300 AD	40	300	1,843	3025585
040 KM 400 AD	40	400	2,210	3025586
040 KM 500 AD	40	500	2,464	3025587
040 KM 600 AD	40	600	3,044	3025588
050 KM 100 AD	50	100	1,321	3025589
050 KM 200 AD	50	200	1,589	3025590
050 KM 300 AD	50	300	1,985	3025591
050 KM 400 AD	50	400	2,352	3025592
050 KM 500 AD	50	500	2,560	3025593
050 KM 600 AD	50	600	3,910	3025594
060 KM 100 AD	60	100	1,464	3025595
060 KM 200 AD	60	200	1,732	3025596
060 KM 300 AD	60	300	2,128	3025597
060 KM 400 AD	60	400	2,495	3025598
060 KM 500 AD	60	500	2,703	3025599
060 KM 600 AD	60	600	3,329	3025600
075 KM 100 AD	75	100	2,047	3025601
075 KM 200 AD	75	200	2,371	3025602
075 KM 300 AD	75	300	2,860	3025603
075 KM 400 AD	75	400	3,288	3025604
075 KM 500 AD	75	500	3,893	3025605
075 KM 600 AD	75	600	4,331	3025606
100 KM 100 AD	100	200	2,468	3025607
100 KM 200 AD	100	200	2,792	3025608
100 KM 300 AD	100	300	3,282	3025609
100 KM 400 AD	100	400	3,660	3025610
100 KM 500 AD	100	500	4,314	3025611
100 KM 600 AD	100	600	4,753	3025612
125 KM 200 AD	125	200	3,288	3025613
125 KM 300 AD	125	300	3,727	3025614
125 KM 400 AD	125	400	4,105	3025615
125 KM 500 AD	125	500	4,760	3025616
125 KM 600 AD	125	600	5,198	3025617
150 KM 200 AD	150	200	3,659	3025618
150 KM 300 AD	150	300	4,149	3025619
150 KM 400 AD	150	400	4,527	3025620
150 KM 500 AD	150	500	5,181	3025621
150 KM 600 AD	150	600	5,620	3025622



С Отверстиями В Один Ряд H=040, H=050, H=060.  
 С Отверстиями В Два Ряда H=075.  
 С Отверстиями В Три Ряда H=100.  
 С Отверстиями В Четыре Ряда H=125.  
 С Отверстиями В Пять Рядов H=150.

Образец заказа:  
 Высота (H): 50 мм  
 Ширина лотка (A,B,C,D): 400 мм  
 Тип покрытия (П): Предварительное Цинкование  
 Тип модуля: Соединительный Крестообразный Модуль

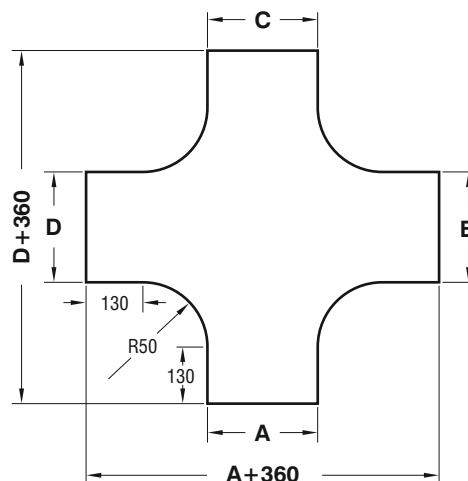
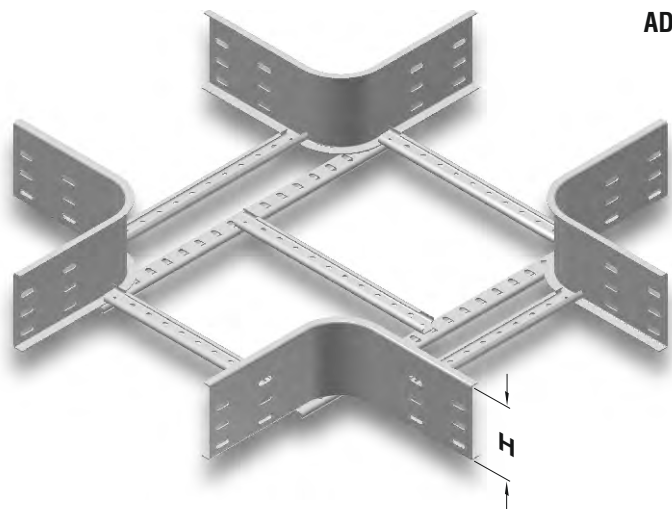


- При заказах пожалуйста укажите код заказа.
- Для заказа специальных размеров, пожалуйста свяжитесь с нами.
- Вес материалов является приблизительным и может колебаться в пределах  $\pm 10\%$

## ►► СОЕДИНИТЕЛЬНЫЙ КРЕСТООБРАЗНЫЙ МОДУЛЬ КМ R=50

Горячее Цинкование (TS EN ISO 1461)

Наименование	H (мм)	ABCD (мм)	Вес (кг/шт)	Код заказа
040 КМ 100 AD	40	100	1,317	3025936
040 КМ 200 AD	40	200	1,592	3025937
040 КМ 300 AD	40	300	2,027	3025938
040 КМ 400 AD	40	400	2,431	3025939
040 КМ 500 AD	40	500	2,710	3025940
040 КМ 600 AD	40	600	3,348	3025941
050 КМ 100 AD	50	100	1,453	3025942
050 КМ 200 AD	50	200	1,748	3025943
050 КМ 300 AD	50	300	2,184	3025944
050 КМ 400 AD	50	400	2,587	3025945
050 КМ 500 AD	50	500	2,816	3025946
050 КМ 600 AD	50	600	4,301	3025947
060 КМ 100 AD	60	100	1,610	3025948
060 КМ 200 AD	60	200	1,905	3025949
060 КМ 300 AD	60	300	2,341	3025950
060 КМ 400 AD	60	400	2,745	3025951
060 КМ 500 AD	60	500	2,973	3025952
060 КМ 600 AD	60	600	3,662	3025953
075 КМ 100 AD	75	100	2,252	3025954
075 КМ 200 AD	75	200	2,608	3025955
075 КМ 300 AD	75	300	3,146	3025956
075 КМ 400 AD	75	400	3,617	3025957
075 КМ 500 AD	75	500	4,282	3025958
075 КМ 600 AD	75	600	4,764	3025959
100 КМ 100 AD	100	200	2,715	3025960
100 КМ 200 AD	100	200	3,071	3025961
100 КМ 300 AD	100	300	3,610	3025962
100 КМ 400 AD	100	400	4,026	3025963
100 КМ 500 AD	100	500	4,745	3025964
100 КМ 600 AD	100	600	5,228	3025965
125 КМ 200 AD	125	200	3,617	3025966
125 КМ 300 AD	125	300	4,100	3025967
125 КМ 400 AD	125	400	4,516	3025968
125 КМ 500 AD	125	500	5,236	3025969
125 КМ 600 AD	125	600	5,718	3025970
150 КМ 200 AD	150	200	4,025	3025971
150 КМ 300 AD	150	300	4,564	3025972
150 КМ 400 AD	150	400	4,980	3025973
150 КМ 500 AD	150	500	5,699	3025974
150 КМ 600 AD	150	600	6,182	3025975



С Отверстиями В Один Ряд Н=040, Н=050, Н=060.  
 С Отверстиями В Два Ряда Н=075.  
 С Отверстиями В Три Ряда Н=100.  
 С Отверстиями В Четыре Ряда Н=125.  
 С Отверстиями В Пять Рядов Н=150.

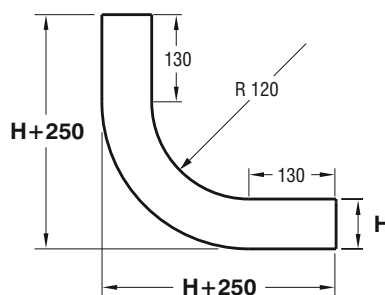
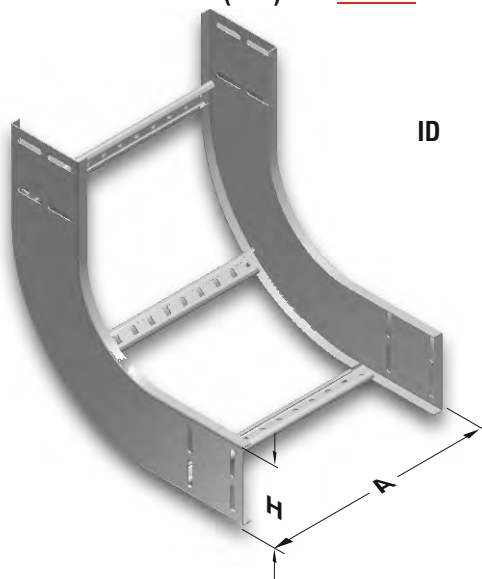
Образец заказа:  
 Высота (Н): 50 мм  
 Ширина лотка (А,В,С,Д): 400 мм  
 Тип покрытия (С): Горячее Цинкование  
 Тип модуля: Соединительный Крестообразный Модуль.



- При заказах пожалуйста укажите код заказа.
- Для заказа специальных размеров, пожалуйста свяжитесь с нами.
- Вес материалов является приблизительным и может колебаться в пределах  $\pm 10\%$

▶▶ **ВЕРТИКАЛЬНЫЙ ПОВОРОТНЫЙ МОДУЛЬ С ВНУТРЕННИМ ИЗГИБОМ (90°) КМ R=120**  
Предварительное Цинкование (TS EN 10143)

Наименование	H (мм)	A (мм)	Вес (кг/шт)	Код заказа
040 КМ 100 ID	40	100	0,701	3025623
040 КМ 200 ID	40	200	0,835	3025624
040 КМ 300 ID	40	300	0,969	3025625
040 КМ 400 ID	40	400	1,103	3025626
040 КМ 500 ID	40	500	1,238	3025627
040 КМ 600 ID	40	600	1,372	3025628
050 КМ 100 ID	50	100	0,797	3025629
050 КМ 200 ID	50	200	0,931	3025630
050 КМ 300 ID	50	300	1,065	3025631
050 КМ 400 ID	50	400	1,199	3025632
050 КМ 500 ID	50	500	1,333	3025633
050 КМ 600 ID	50	600	1,467	3025634
060 КМ 100 ID	60	100	0,898	3025635
060 КМ 200 ID	60	200	1,033	3025636
060 КМ 300 ID	60	300	1,167	3025637
060 КМ 400 ID	60	400	1,301	3025638
060 КМ 500 ID	60	500	1,435	3025639
060 КМ 600 ID	60	600	1,569	3025640
075 КМ 100 ID	75	100	1,318	3025641
075 КМ 200 ID	75	200	1,482	3025642
075 КМ 300 ID	75	300	1,647	3025643
075 КМ 400 ID	75	400	1,811	3025644
075 КМ 500 ID	75	500	1,975	3025645
075 КМ 600 ID	75	600	2,140	3025646
100 КМ 100 ID	100	100	1,668	3025647
100 КМ 200 ID	100	200	1,832	3025648
100 КМ 300 ID	100	300	1,996	3025649
100 КМ 400 ID	100	400	2,161	3025650
100 КМ 500 ID	100	500	2,325	3025651
100 КМ 600 ID	100	600	2,489	3025652
125 КМ 200 ID	125	200	2,203	3025653
125 КМ 300 ID	125	300	2,367	3025654
125 КМ 400 ID	125	400	2,532	3025655
125 КМ 500 ID	125	500	2,696	3025656
125 КМ 600 ID	125	600	2,860	3025657
150 КМ 200 ID	150	200	2,596	3025658
150 КМ 300 ID	150	300	2,760	3025659
150 КМ 400 ID	150	400	2,924	3025660
150 КМ 500 ID	150	500	3,089	3025661
150 КМ 600 ID	150	600	3,253	3025662



С Отверстиями В Один Ряд H=040, H=050, H=060.  
С Отверстиями В Два Ряда H=075.  
С Отверстиями В Три Ряда H=100.  
С Отверстиями В Четыре Ряда H=125.  
С Отверстиями В Пять Рядов H=150.

Образец заказа:  
Высота (H): 50 мм  
Ширина лотка (A): 500 мм  
Тип покрытия (П): Предварительное Цинкование  
Тип модуля: Вертикальный Поворотный Модуль с Внутренним Изгибом.



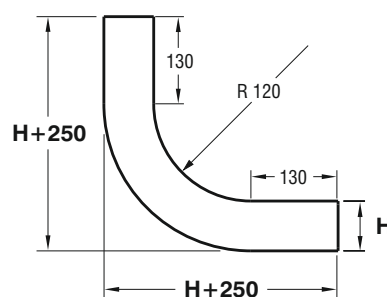
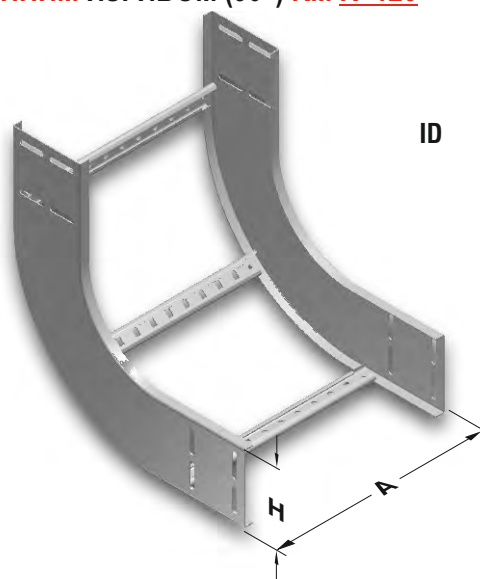
- При заказах пожалуйста укажите код заказа.
- Для заказа специальных размеров, пожалуйста свяжитесь с нами.
- Вес материалов является приблизительным и может колебаться в пределах ± 10 %



## ▶▶ ВЕРТИКАЛЬНЫЙ ПОВОРОТНЫЙ МОДУЛЬ С ВНУТРЕННИМ ИЗГИБОМ (90°) КМ R=120

Горячее Цинкование (TS EN ISO 1461)

Наименование	H (мм)	A (мм)	Вес (кг/шт)	Код заказа
040 КМ 100 ID	40	100	0,771	3025976
040 КМ 200 ID	40	200	0,919	3025977
040 КМ 300 ID	40	300	1,066	3025978
040 КМ 400 ID	40	400	1,213	3025979
040 КМ 500 ID	40	500	1,362	3025980
040 КМ 600 ID	40	600	1,509	3025981
050 КМ 100 ID	50	100	0,877	3025982
050 КМ 200 ID	50	200	1,024	3025983
050 КМ 300 ID	50	300	1,172	3025984
050 КМ 400 ID	50	400	1,319	3025985
050 КМ 500 ID	50	500	1,466	3025986
050 КМ 600 ID	50	600	1,614	3025987
060 КМ 100 ID	60	100	0,988	3025988
060 КМ 200 ID	60	200	1,136	3025989
060 КМ 300 ID	60	300	1,284	3025990
060 КМ 400 ID	60	400	1,431	3025991
060 КМ 500 ID	60	500	1,579	3025992
060 КМ 600 ID	60	600	1,726	3025993
075 КМ 100 ID	75	100	1,450	3025994
075 КМ 200 ID	75	200	1,630	3025995
075 КМ 300 ID	75	300	1,812	3025996
075 КМ 400 ID	75	400	1,992	3025997
075 КМ 500 ID	75	500	2,173	3025998
075 КМ 600 ID	75	600	2,354	3025999
100 КМ 100 ID	100	100	1,835	3026000
100 КМ 200 ID	100	200	2,015	3026001
100 КМ 300 ID	100	300	2,196	3026002
100 КМ 400 ID	100	400	2,377	3026003
100 КМ 500 ID	100	500	2,558	3026004
100 КМ 600 ID	100	600	2,738	3026005
125 КМ 200 ID	125	200	2,423	3026006
125 КМ 300 ID	125	300	2,604	3026007
125 КМ 400 ID	125	400	2,785	3026008
125 КМ 500 ID	125	500	2,966	3026009
125 КМ 600 ID	125	600	3,146	3026010
150 КМ 200 ID	150	200	2,856	3026011
150 КМ 300 ID	150	300	3,036	3026012
150 КМ 400 ID	150	400	3,216	3026013
150 КМ 500 ID	150	500	3,398	3026014
150 КМ 600 ID	150	600	3,578	3026015



С Отверстиями В Один Ряд H=040, H=050, H=060.  
 С Отверстиями В Два Ряда H=075.  
 С Отверстиями В Три Ряда H=100.  
 С Отверстиями В Четыре Ряда H=125.  
 С Отверстиями В Пять Рядов H=150.

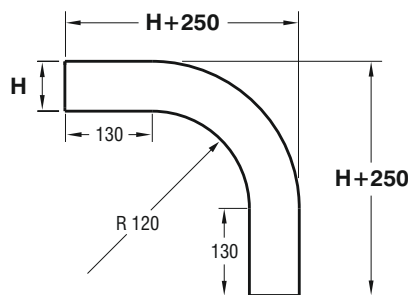
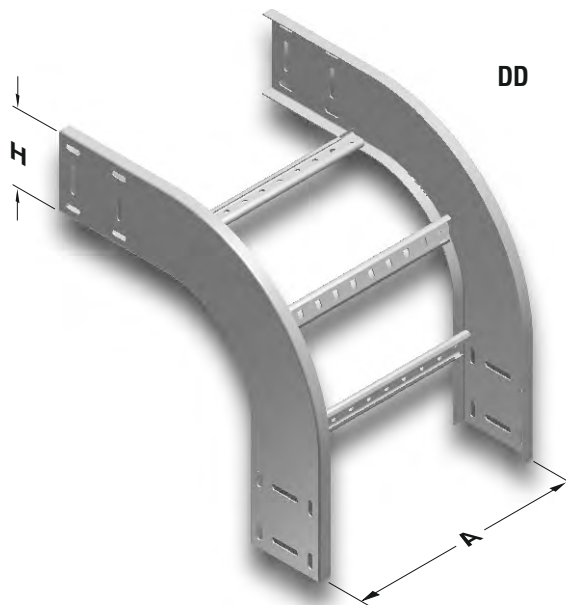
Образец заказа:  
 Высота (H): 50 мм  
 Ширина лотка (A): 500 мм  
 Тип покрытия (C): Горячее Цинкование  
 Тип модуля: Вертикальный Поворотный Модуль с Внутренним Изгибом.



- При заказах пожалуйста укажите код заказа.
- Для заказа специальных размеров, пожалуйста свяжитесь с нами.
- Вес материалов является приблизительным и может колебаться в пределах  $\pm 10\%$

▶▶ **ВЕРТИКАЛЬНЫЙ ПОВОРОТНЫЙ МОДУЛЬ С ВНЕШНИМ ИЗГИБОМ (90°) КМ R=120**  
Предварительное Цинкование (TS EN 10143)

Наименование	H (мм)	A (мм)	Вес (кг/шт)	Код заказа
040 КМ 100 DD	40	100	0,701	3025663
040 КМ 200 DD	40	200	0,835	3025664
040 КМ 300 DD	40	300	0,969	3025665
040 КМ 400 DD	40	400	1,103	3025666
040 КМ 500 DD	40	500	1,238	3025667
040 КМ 600 DD	40	600	1,372	3025668
050 КМ 100 DD	50	100	0,797	3025669
050 КМ 200 DD	50	200	0,931	3025670
050 КМ 300 DD	50	300	1,065	3025671
050 КМ 400 DD	50	400	1,199	3025672
050 КМ 500 DD	50	500	1,333	3025673
050 КМ 600 DD	50	600	1,467	3025674
060 КМ 100 DD	60	100	0,898	3025675
060 КМ 200 DD	60	200	1,033	3025676
060 КМ 300 DD	60	300	1,167	3025677
060 КМ 400 DD	60	400	1,301	3025678
060 КМ 500 DD	60	500	1,435	3025679
060 КМ 600 DD	60	600	1,569	3025680
075 КМ 100 DD	75	100	1,318	3025681
075 КМ 200 DD	75	200	1,482	3025682
075 КМ 300 DD	75	300	1,647	3025683
075 КМ 400 DD	75	400	1,811	3025684
075 КМ 500 DD	75	500	1,975	3025685
075 КМ 600 DD	75	600	2,140	3025686
100 КМ 100 DD	100	100	1,668	3025687
100 КМ 200 DD	100	200	1,832	3025688
100 КМ 300 DD	100	300	1,996	3025689
100 КМ 400 DD	100	400	2,161	3025690
100 КМ 500 DD	100	500	2,325	3025691
100 КМ 600 DD	100	600	2,489	3025692
125 КМ 200 DD	125	200	2,203	3025693
125 КМ 300 DD	125	300	2,367	3025694
125 КМ 400 DD	125	400	2,532	3025695
125 КМ 500 DD	125	500	2,696	3025696
125 КМ 600 DD	125	600	2,860	3025697
150 КМ 200 DD	150	200	2,596	3025698
150 КМ 300 DD	150	300	2,760	3025699
150 КМ 400 DD	150	400	2,924	3025700
150 КМ 500 DD	150	500	3,089	3025701
150 КМ 600 DD	150	600	3,253	3025702



С Отверстиями В Один Ряд H=040, H=050, H=060.  
С Отверстиями В Два Ряда H=075.  
С Отверстиями В Три Ряда H=100.  
С Отверстиями В Четыре Ряда H=125.  
С Отверстиями В Пять Рядов H=150.

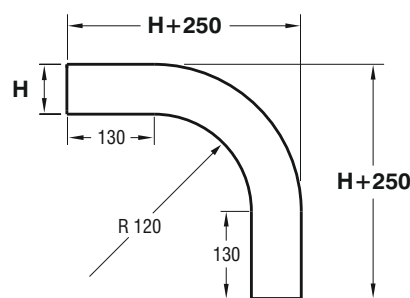
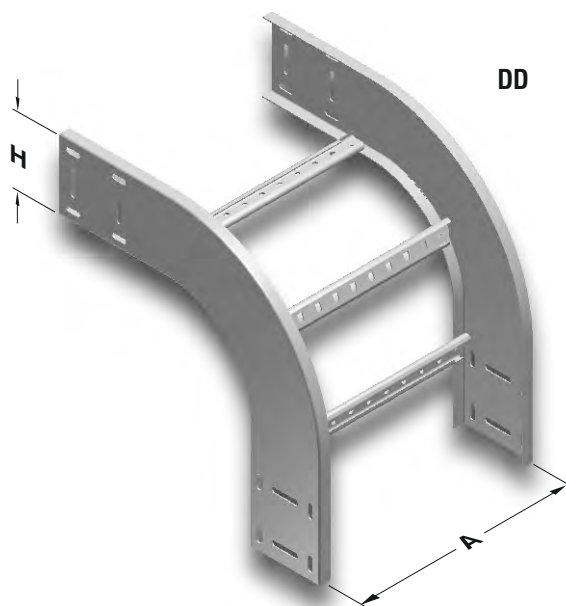
Образец заказа:  
Высота (H): 40 мм  
Ширина лотка (A): 200 мм  
Тип покрытия (П): Предварительное Цинкование  
Тип модуля: Вертикальный Поворотный Модуль с Внешним Изгибом.



- При заказах пожалуйста укажите код заказа.
- Для заказа специальных размеров, пожалуйста свяжитесь с нами.
- Вес материалов является приблизительным и может колебаться в пределах ± 10 %

## ▶▶ ВЕРТИКАЛЬНЫЙ ПОВОРОТНЫЙ МОДУЛЬ С ВНЕШНИМ ИЗГИБОМ (90°) КМ R=120 Горячее Цинкование (TS EN ISO 1461)

Наименование	H (мм)	A (мм)	Вес (кг/шт)	Код заказа
040 КМ 100 DD	40	100	0,771	3026016
040 КМ 200 DD	40	200	0,919	3026017
040 КМ 300 DD	40	300	1,066	3026018
040 КМ 400 DD	40	400	1,213	3026019
040 КМ 500 DD	40	500	1,362	3026020
040 КМ 600 DD	40	600	1,509	3026021
050 КМ 100 DD	50	100	0,877	3026022
050 КМ 200 DD	50	200	1,024	3026023
050 КМ 300 DD	50	300	1,172	3026024
050 КМ 400 DD	50	400	1,319	3026025
050 КМ 500 DD	50	500	1,466	3026026
050 КМ 600 DD	50	600	1,614	3026027
060 КМ 100 DD	60	100	0,988	3026028
060 КМ 200 DD	60	200	1,136	3026029
060 КМ 300 DD	60	300	1,284	3026030
060 КМ 400 DD	60	400	1,431	3026031
060 КМ 500 DD	60	500	1,579	3026032
060 КМ 600 DD	60	600	1,726	3026033
075 КМ 100 DD	75	100	1,450	3026034
075 КМ 200 DD	75	200	1,630	3026035
075 КМ 300 DD	75	300	1,812	3026036
075 КМ 400 DD	75	400	1,992	3026037
075 КМ 500 DD	75	500	2,173	3026038
075 КМ 600 DD	75	600	2,354	3026039
100 КМ 100 DD	100	100	1,835	3026040
100 КМ 200 DD	100	200	2,015	3026041
100 КМ 300 DD	100	300	2,196	3026042
100 КМ 400 DD	100	400	2,377	3026043
100 КМ 500 DD	100	500	2,558	3026044
100 КМ 600 DD	100	600	2,738	3026045
125 КМ 200 DD	125	200	2,423	3026046
125 КМ 300 DD	125	300	2,604	3026047
125 КМ 400 DD	125	400	2,785	3026048
125 КМ 500 DD	125	500	2,966	3026049
125 КМ 600 DD	125	600	3,146	3026050
150 КМ 200 DD	150	200	2,856	3026051
150 КМ 300 DD	150	300	3,036	3026052
150 КМ 400 DD	150	400	3,216	3026053
150 КМ 500 DD	150	500	3,398	3026054
150 КМ 600 DD	150	600	3,578	3026055



С Отверстиями В Один Ряд H=040, H=050, H=060.  
С Отверстиями В Два Ряда H=075.  
С Отверстиями В Три Ряда H=100.  
С Отверстиями В Четыре Ряда H=125.  
С Отверстиями В Пять Рядов H=150.

Образец заказа:  
Высота (H): 40 мм  
Ширина лотка (A): 200 мм  
Тип покрытия (C): Горячее Цинкование  
Тип модуля: Вертикальный Поворотный Модуль с Внешним Изгибом.



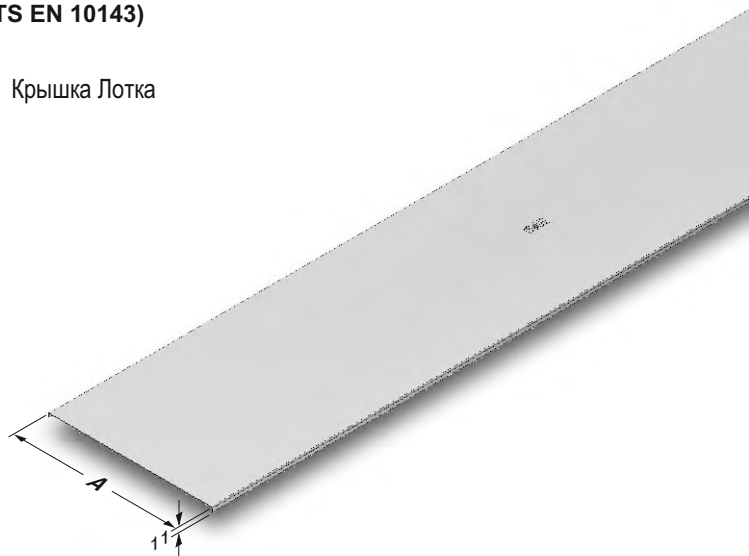
- При заказах пожалуйста укажите код заказа.
- Для заказа специальных размеров, пожалуйста свяжитесь с нами.
- Вес материалов является приблизительным и может колебаться в пределах  $\pm 10\%$

## ▶▶ КРЫШКА ЛОТКА КМ Предварительное Цинкование (TS EN 10143)

Наименование	A (мм)	T (мм)	Вес (кг/шт)	Код заказа
100 КРЫШКИ КМ	105	0,8	0,757	3008370
200 КРЫШКИ КМ	205	1	1,735	3008368
300 КРЫШКИ КМ	305	1,2	3,033	3008366
400 КРЫШКИ КМ	405	1,5	4,958	3008365
500 КРЫШКИ КМ	505	1,5	6,135	3008364
600 КРЫШКИ КМ	605	1,5	7,313	3006017

■ Стандартная длина 3000 мм.

Крышка Лотка



## ▶▶ КРЫШКА ЛОТКА КМ Горячее Цинкование (TS EN ISO 1461)

Наименование	A (мм)	T (мм)	Вес (кг/шт)	Код заказа
100 КРЫШКИ КМ	105	1	0,963	3006907
200 КРЫШКИ КМ	205	1	1,752	3006903
300 КРЫШКИ КМ	305	1,5	3,810	3006899
400 КРЫШКИ КМ	405	1,5	5,454	3006897
500 КРЫШКИ КМ	505	1,5	6,749	3006895
600 КРЫШКИ КМ	605	1,5	8,044	3006893

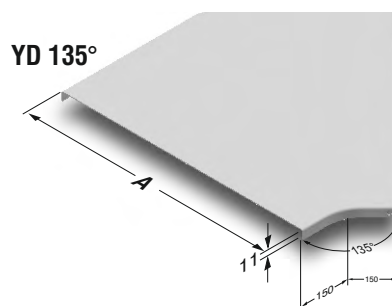
■ Стандартная длина 3000 мм.

Образец заказа:



## ▶▶ КРЫШКА ГОРИЗОНТАЛЬНОГО ПОВОРОТНОГО МОДУЛЯ (135°) КМ Предварительное Цинкование (TS EN 10143)

Наименование	A (мм)	T (мм)	Вес (кг/шт)	Код заказа
100 YD КРЫШКИ КМ 135°	105	1,2	0,172	3025706
200 YD КРЫШКИ КМ 135°	205	1,2	0,397	3025707
300 YD КРЫШКИ КМ 135°	305	1,2	0,700	3025708
400 YD КРЫШКИ КМ 135°	405	1,5	1,345	3025709
500 YD КРЫШКИ КМ 135°	505	1,5	1,918	3025710
600 YD КРЫШКИ КМ 135°	605	1,5	2,589	3025711



## ▶▶ КРЫШКА ГОРИЗОНТАЛЬНОГО ПОВОРОТНОГО МОДУЛЯ (135°) КМ Горячее Цинкование (TS EN ISO 1461)

Наименование	A (мм)	T (мм)	Вес (кг/шт)	Код заказа
100 YD КРЫШКИ КМ 135°	105	1,2	0,189	3026059
200 YD КРЫШКИ КМ 135°	205	1,2	0,437	3026060
300 YD КРЫШКИ КМ 135°	305	1,2	0,770	3026061
400 YD КРЫШКИ КМ 135°	405	1,5	1,480	3026062
500 YD КРЫШКИ КМ 135°	505	1,5	2,110	3026063
600 YD КРЫШКИ КМ 135°	605	1,5	2,848	3026064

Образец заказа:



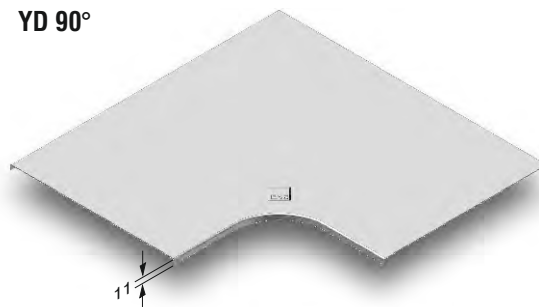
- При заказах пожалуйста укажите код заказа.
- Для заказа специальных размеров, пожалуйста свяжитесь с нами.
- Вес материалов является приблизительным и может колебаться в пределах  $\pm 10\%$

## ►► КРЫШКА ГОРИЗОНТАЛЬНОГО ПОВОРОТНОГО МОДУЛЯ (90°) КМ R=50

Предварительное Цинкование (TS EN 10143)

Наименование	AB (мм)	T (мм)	Вес (кг/шт)	Код заказа
100 YD КРЫШКИ КМ 90°	105	1,2	0,319	3025712
200 YD КРЫШКИ КМ 90°	205	1,2	0,782	3025713
300 YD КРЫШКИ КМ 90°	305	1,2	1,433	3025714
400 YD КРЫШКИ КМ 90°	405	1,5	2,833	3025715
500 YD КРЫШКИ КМ 90°	505	1,5	4,117	3025716
600 YD КРЫШКИ КМ 90°	605	1,5	5,637	3025717

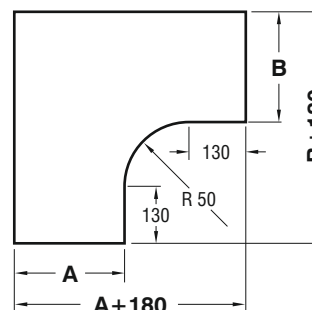
YD 90°



## ►► КРЫШКА ГОРИЗОНТАЛЬНОГО ПОВОРОТНОГО МОДУЛЯ (90°) КМ R=50

Горячее Цинкование (TS EN ISO 1461)

Наименование	AB (мм)	T (мм)	Вес (кг/шт)	Код заказа
100 YD КРЫШКИ КМ 90°	105	1,2	0,351	3026065
200 YD КРЫШКИ КМ 90°	205	1,2	0,860	3026066
300 YD КРЫШКИ КМ 90°	305	1,2	1,576	3026067
400 YD КРЫШКИ КМ 90°	405	1,5	3,116	3026068
500 YD КРЫШКИ КМ 90°	505	1,5	4,529	3026069
600 YD КРЫШКИ КМ 90°	605	1,5	6,201	3026070

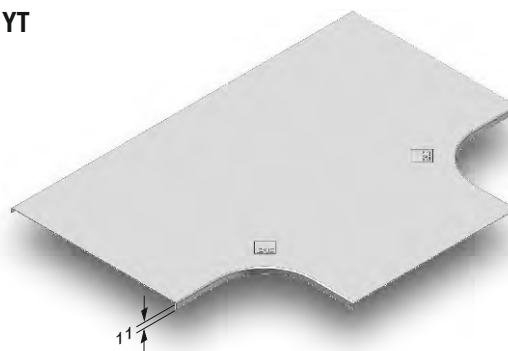


## ►► КРЫШКА Т-ОБРАЗНОГО ГОРИЗОНТАЛЬНОГО МОДУЛЯ КМ R=50

Предварительное Цинкование (TS EN 10143)

Наименование	ABC (мм)	T (мм)	Вес (кг/шт)	Код заказа
100 YТ КРЫШКИ КМ	105	1,2	0,405	3025718
200 YТ КРЫШКИ КМ	205	1,2	0,934	3025719
300 YТ КРЫШКИ КМ	305	1,2	1,651	3025720
400 YТ КРЫШКИ КМ	405	1,5	3,187	3025721
500 YТ КРЫШКИ КМ	505	1,5	4,554	3025722
600 YТ КРЫШКИ КМ	605	1,5	6,157	3025723

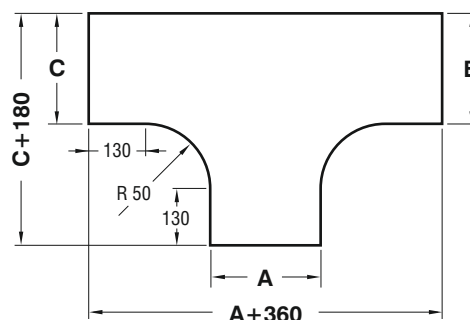
YТ



## ►► КРЫШКА Т-ОБРАЗНОГО ГОРИЗОНТАЛЬНОГО МОДУЛЯ КМ R=50

Горячее Цинкование (TS EN ISO 1461)

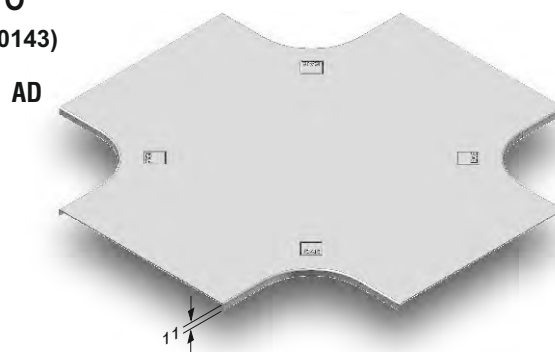
Наименование	ABC (мм)	T (мм)	Вес (кг/шт)	Код заказа
100 YТ КРЫШКИ КМ	105	1,2	0,446	3026071
200 YТ КРЫШКИ КМ	205	1,2	1,027	3026072
300 YТ КРЫШКИ КМ	305	1,2	1,816	3026073
400 YТ КРЫШКИ КМ	405	1,5	3,506	3026074
500 YТ КРЫШКИ КМ	505	1,5	5,009	3026075
600 YТ КРЫШКИ КМ	605	1,5	6,773	3026076



- При заказах пожалуйста укажите код заказа.
- Для заказа специальных размеров, пожалуйста свяжитесь с нами.
- Вес материалов является приблизительным и может колебаться в пределах  $\pm 10\%$

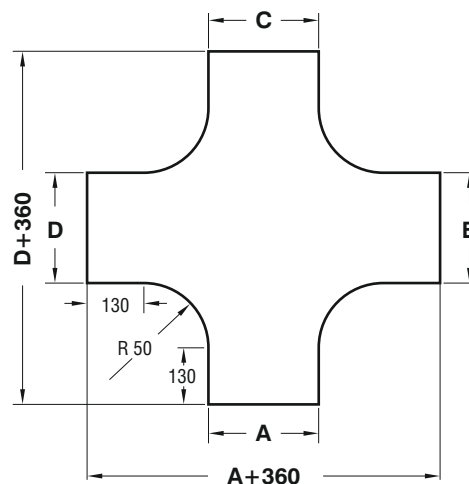
**КРЫШКА КРЕСТООБРАЗНОГО СОЕДИНИТЕЛЬНОГО МОДУЛЯ КМ R=50** Предварительное Цинкование (TS EN 10143)

Наименование	ABCD (мм)	T (мм)	Вес (кг/шт)	Код заказа
100 AD КРЫШКИ КМ	105	1,2	0,497	3025724
200 AD КРЫШКИ КМ	205	1,2	1,091	3025725
300 AD КРЫШКИ КМ	305	1,2	1,874	3025726
400 AD КРЫШКИ КМ	405	1,5	3,545	3025727
500 AD КРЫШКИ КМ	505	1,5	4,995	3025728
600 AD КРЫШКИ КМ	605	1,5	6,680	3025729



**КРЫШКА КРЕСТООБРАЗНОГО СОЕДИНИТЕЛЬНОГО МОДУЛЯ КМ R=50** Горячее Цинкование (TS EN ISO 1461)

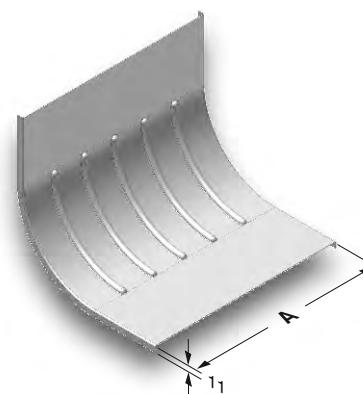
Наименование	ABCD (мм)	T (мм)	Вес (кг/шт)	Код заказа
100 AD КРЫШКИ КМ	105	1,2	0,547	3026077
200 AD КРЫШКИ КМ	205	1,2	1,200	3026078
300 AD КРЫШКИ КМ	305	1,2	2,061	3026079
400 AD КРЫШКИ КМ	405	1,5	3,900	3026080
500 AD КРЫШКИ КМ	505	1,5	5,495	3026081
600 AD КРЫШКИ КМ	605	1,5	7,348	3026082



**КРЫШКА ВЕРТИКАЛЬНОГО ПОВОРОТНОГО МОДУЛЯ КМ С ВНУТРЕННИМ ИЗГИБОМ** Предварительное Цинкование (TS EN 10143)

Наименование	A (мм)	T (мм)	Вес (кг/шт)	Код заказа
100 ID КРЫШКИ КМ	105	1,2	0,295	3025730
200 ID КРЫШКИ КМ	205	1,2	0,528	3025731
300 ID КРЫШКИ КМ	305	1,2	0,761	3025732
400 ID КРЫШКИ КМ	405	1,5	1,228	3025733
500 ID КРЫШКИ КМ	505	1,5	1,520	3025734
600 ID КРЫШКИ КМ	605	1,5	1,811	3025735

ID (90°)



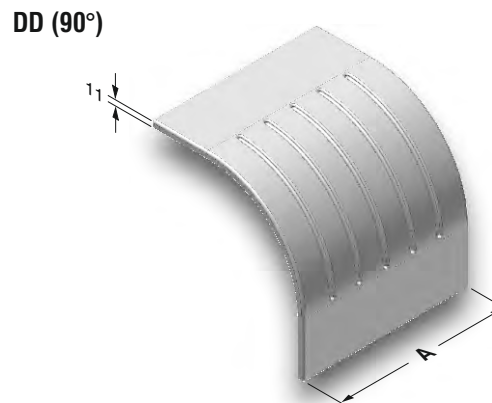
**КРЫШКА ВЕРТИКАЛЬНОГО ПОВОРОТНОГО МОДУЛЯ КМ С ВНУТРЕННИМ ИЗГИБОМ** Горячее Цинкование (TS EN ISO 1461)

Наименование	A (мм)	T (мм)	Вес (кг/шт)	Код заказа
100 ID КРЫШКИ КМ	105	1,2	0,325	3026083
200 ID КРЫШКИ КМ	205	1,2	0,581	3026084
300 ID КРЫШКИ КМ	305	1,2	0,837	3026085
400 ID КРЫШКИ КМ	405	1,5	1,351	3026086
500 ID КРЫШКИ КМ	505	1,5	1,672	3026087
600 ID КРЫШКИ КМ	605	1,5	1,992	3026088

- При заказах пожалуйста укажите код заказа.
- Для заказа специальных размеров, пожалуйста свяжитесь с нами.
- Вес материалов является приблизительным и может колебаться в пределах  $\pm 10\%$

►► КРЫШКА **ВЕРТИКАЛЬНОГО ПОВОРОТНОГО МОДУЛЯ КМ С ВНЕШНИМ ИЗГИБОМ**  
Предварительное Цинкование (TS EN 10143)

Наименование	A (мм)	T (мм)	Вес (кг/шт)	Код заказа
100 DD КРЫШКИ 040 КМ	105	1,2	0,377	3025736
200 DD КРЫШКИ 040 КМ	205	1,2	0,679	3025737
300 DD КРЫШКИ 040 КМ	305	1,2	0,980	3025738
400 DD КРЫШКИ 040 КМ	405	1,5	1,587	3025739
500 DD КРЫШКИ 040 КМ	505	1,5	1,964	3025740
600 DD КРЫШКИ 040 КМ	605	1,5	2,341	3025741
<hr/>				
100 DD КРЫШКИ 050 КМ	105	1,2	0,396	3025742
200 DD КРЫШКИ 050 КМ	205	1,2	0,712	3025743
300 DD КРЫШКИ 050 КМ	305	1,2	1,029	3025744
400 DD КРЫШКИ 050 КМ	405	1,5	1,665	3025745
500 DD КРЫШКИ 050 КМ	505	1,5	2,061	3025746
600 DD КРЫШКИ 050 КМ	605	1,5	2,456	3025747
<hr/>				
100 DD КРЫШКИ 060 КМ	105	1,2	0,415	3025748
200 DD КРЫШКИ 060 КМ	205	1,2	0,746	3025749
300 DD КРЫШКИ 060 КМ	305	1,2	1,077	3025750
400 DD КРЫШКИ 060 КМ	405	1,5	1,743	3025751
500 DD КРЫШКИ 060 КМ	505	1,5	2,157	3025752
600 DD КРЫШКИ 060 КМ	605	1,5	2,571	3025753
<hr/>				
100 DD КРЫШКИ 075 КМ	105	1,2	0,442	3025754
200 DD КРЫШКИ 075 КМ	205	1,2	0,796	3025755
300 DD КРЫШКИ 075 КМ	305	1,2	1,149	3025756
400 DD КРЫШКИ 075 КМ	405	1,5	1,860	3025757
500 DD КРЫШКИ 075 КМ	505	1,5	2,302	3025758
600 DD КРЫШКИ 075 КМ	605	1,5	2,744	3025759
<hr/>				
100 DD КРЫШКИ 100 КМ	105	1,2	0,620	3025760
200 DD КРЫШКИ 100 КМ	205	1,2	0,879	3025761
300 DD КРЫШКИ 100 КМ	305	1,2	1,270	3025762
400 DD КРЫШКИ 100 КМ	405	1,5	2,054	3025763
500 DD КРЫШКИ 100 КМ	505	1,5	2,543	3025764
600 DD КРЫШКИ 100 КМ	605	1,5	3,031	3025765
<hr/>				
200 DD КРЫШКИ 125 КМ	205	1,2	0,963	3025766
300 DD КРЫШКИ 125 КМ	305	1,2	1,390	3025767
400 DD КРЫШКИ 125 КМ	405	1,5	2,249	3025768
500 DD КРЫШКИ 125 КМ	505	1,5	2,784	3025769
600 DD КРЫШКИ 125 КМ	605	1,5	3,318	3025770
<hr/>				
200 DD КРЫШКИ 150 КМ	205	1,2	1,046	3025771
300 DD КРЫШКИ 150 КМ	305	1,2	1,511	3025772
400 DD КРЫШКИ 150 КМ	405	1,5	2,444	3025773
500 DD КРЫШКИ 150 КМ	505	1,5	3,025	3025774
600 DD КРЫШКИ 150 КМ	605	1,5	3,605	3025775



Крышка модуля H=040, 050, 060, 075, 100, 125, 150

Образец заказа:



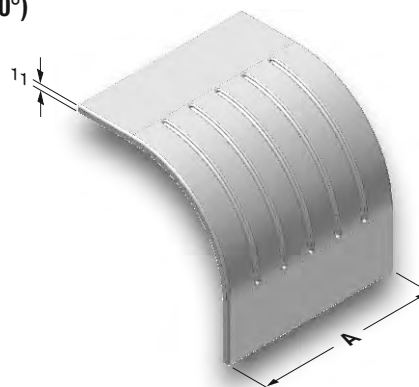
- При заказах пожалуйста укажите код заказа.
- Для заказа специальных размеров, пожалуйста свяжитесь с нами.
- Вес материалов является приблизительным и может колебаться в пределах ± 10 %

## ▶▶ КРЫШКА ВЕРТИКАЛЬНОГО ПОВОРОТНОГО МОДУЛЯ КМ С ВНЕШНИМ ИЗГИБОМ

Горячее Цинкование (TS EN ISO 1461)

Наименование	A (мм)	T (мм)	Вес (кг/шт)	Код заказа
100 DD КРЫШКИ 040 КМ	105	1,2	0,415	3026089
200 DD КРЫШКИ 040 КМ	205	1,2	0,747	3026090
300 DD КРЫШКИ 040 КМ	305	1,2	1,078	3026091
400 DD КРЫШКИ 040 КМ	405	1,5	1,746	3026092
500 DD КРЫШКИ 040 КМ	505	1,5	2,160	3026093
600 DD КРЫШКИ 040 КМ	605	1,5	2,575	3026094
100 DD КРЫШКИ 050 КМ	105	1,2	0,436	3026095
200 DD КРЫШКИ 050 КМ	205	1,2	0,783	3026096
300 DD КРЫШКИ 050 КМ	305	1,2	1,132	3026097
400 DD КРЫШКИ 050 КМ	405	1,5	1,832	3026098
500 DD КРЫШКИ 050 КМ	505	1,5	2,267	3026099
600 DD КРЫШКИ 050 КМ	605	1,5	2,702	3026100
100 DD КРЫШКИ 060 КМ	105	1,2	0,457	3026101
200 DD КРЫШКИ 060 КМ	205	1,2	0,821	3026102
300 DD КРЫШКИ 060 КМ	305	1,2	1,185	3026103
400 DD КРЫШКИ 060 КМ	405	1,5	1,917	3026104
500 DD КРЫШКИ 060 КМ	505	1,5	2,373	3026105
600 DD КРЫШКИ 060 КМ	605	1,5	2,828	3026106
100 DD КРЫШКИ 075 КМ	105	1,2	0,486	3026107
200 DD КРЫШКИ 075 КМ	205	1,2	0,876	3026108
300 DD КРЫШКИ 075 КМ	305	1,2	1,264	3026109
400 DD КРЫШКИ 075 КМ	405	1,5	2,046	3026110
500 DD КРЫШКИ 075 КМ	505	1,5	2,532	3026111
600 DD КРЫШКИ 075 КМ	605	1,5	3,018	3026112
100 DD КРЫШКИ 100 КМ	105	1,2	0,682	3026113
200 DD КРЫШКИ 100 КМ	205	1,2	0,967	3026114
300 DD КРЫШКИ 100 КМ	305	1,2	1,397	3026115
400 DD КРЫШКИ 100 КМ	405	1,5	2,259	3026116
500 DD КРЫШКИ 100 КМ	505	1,5	2,797	3026117
600 DD КРЫШКИ 100 КМ	605	1,5	3,334	3026118
200 DD КРЫШКИ 125 КМ	205	1,2	1,059	3026119
300 DD КРЫШКИ 125 КМ	305	1,2	1,529	3026120
400 DD КРЫШКИ 125 КМ	405	1,5	2,474	3026121
500 DD КРЫШКИ 125 КМ	505	1,5	3,062	3026122
600 DD КРЫШКИ 125 КМ	605	1,5	3,650	3026123
200 DD КРЫШКИ 150 КМ	205	1,2	1,151	3026124
300 DD КРЫШКИ 150 КМ	305	1,2	1,662	3026125
400 DD КРЫШКИ 150 КМ	405	1,5	2,688	3026126
500 DD КРЫШКИ 150 КМ	505	1,5	3,328	3026127
600 DD КРЫШКИ 150 КМ	605	1,5	3,966	3026128

DD (90°)



Крышка модуля Н=040, 050, 060, 075, 100, 125, 150

Образец заказа:

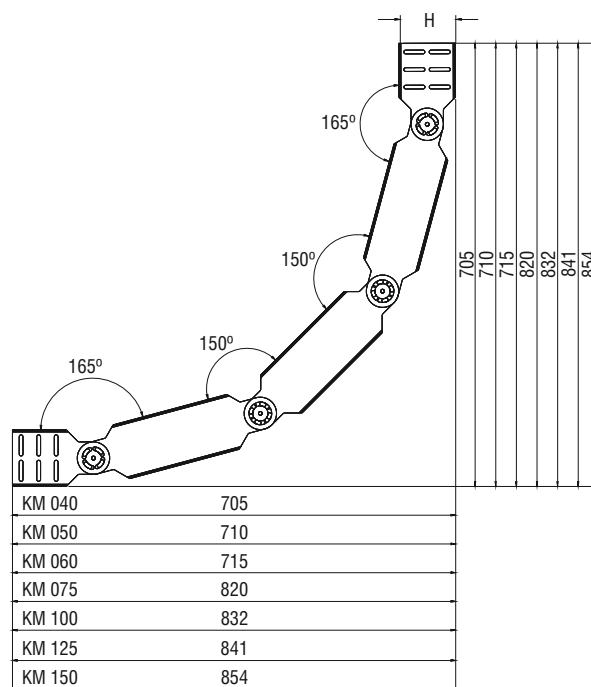
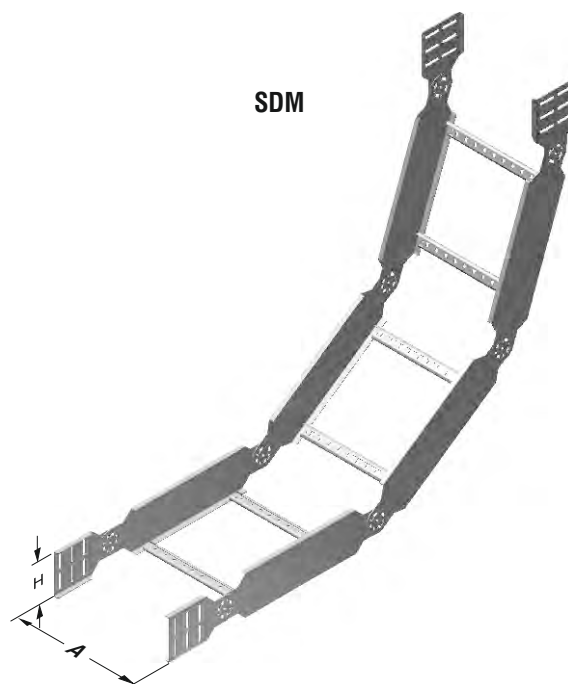


- При заказах пожалуйста укажите код заказа.
- Для заказа специальных размеров, пожалуйста свяжитесь с нами.
- Вес материалов является приблизительным и может колебаться в пределах ± 10 %



►► **МОДУЛЬ ИЗМЕНЕНИЯ УРОВНЯ КМ**  
Предварительное Цинкование (TS EN 10143)

Наименование	H (мм)	A (мм)	T (мм)	Вес (кг/шт)	Код заказа
040 КМ 100 SDM	40	100	1,2	1,995	3025776
040 КМ 200 SDM	40	200	1,2	2,263	3025777
040 КМ 300 SDM	40	300	1,2	2,531	3025778
040 КМ 400 SDM	40	400	1,5	2,800	3025779
040 КМ 500 SDM	40	500	1,5	3,068	3025780
040 КМ 600 SDM	40	600	1,5	3,336	3025781
050 КМ 100 SDM	50	100	1,2	2,220	3025782
050 КМ 200 SDM	50	200	1,2	2,498	3025783
050 КМ 300 SDM	50	300	1,2	2,766	3025784
050 КМ 400 SDM	50	400	1,5	3,035	3025785
050 КМ 500 SDM	50	500	1,5	3,303	3025786
050 КМ 600 SDM	50	600	1,5	3,571	3025787
060 КМ 100 SDM	60	100	1,2	2,535	3025788
060 КМ 200 SDM	60	200	1,2	2,803	3025789
060 КМ 300 SDM	60	300	1,2	3,072	3025790
060 КМ 400 SDM	60	400	1,5	3,340	3025791
060 КМ 500 SDM	60	500	1,5	3,608	3025792
060 КМ 600 SDM	60	600	1,5	3,877	3025793
075 КМ 100 SDM	75	100	1,2	3,619	3025794
075 КМ 200 SDM	75	200	1,2	3,948	3025795
075 КМ 300 SDM	75	300	1,2	4,277	3025796
075 КМ 400 SDM	75	400	1,5	4,605	3025797
075 КМ 500 SDM	75	500	1,5	4,934	3025798
075 КМ 600 SDM	75	600	1,5	5,263	3025799
100 КМ 100 SDM	100	100	1,2	4,548	3025800
100 КМ 200 SDM	100	200	1,2	4,933	3025801
100 КМ 300 SDM	100	300	1,2	5,261	3025802
100 КМ 400 SDM	100	400	1,5	5,590	3025803
100 КМ 500 SDM	100	500	1,5	5,919	3025804
100 КМ 600 SDM	100	600	1,5	6,319	3025805
125 КМ 200 SDM	125	200	1,2	5,806	3025806
125 КМ 300 SDM	125	300	1,2	6,135	3025807
125 КМ 400 SDM	125	400	1,5	6,463	3025808
125 КМ 500 SDM	125	500	1,5	6,792	3025809
125 КМ 600 SDM	125	600	1,5	7,121	3025810
150 КМ 200 SDM	150	200	1,2	6,955	3025811
150 КМ 300 SDM	150	300	1,2	7,285	3025812
150 КМ 400 SDM	150	400	1,5	7,613	3025813
150 КМ 500 SDM	150	500	1,5	7,941	3025814
150 КМ 600 SDM	150	600	1,5	8,230	3025815



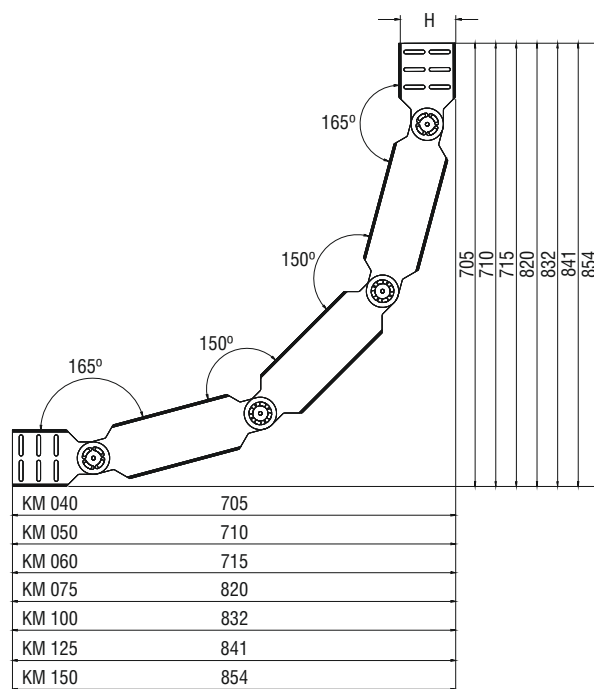
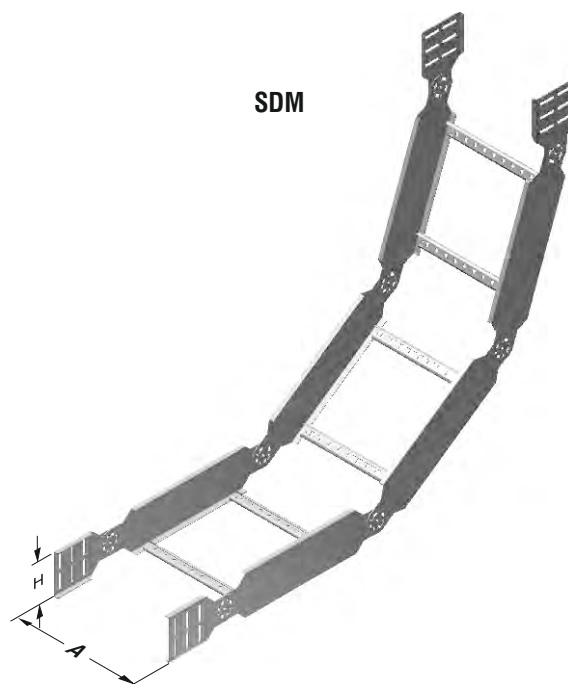
С отверстиями в один ряд H=040, H=050, H=060.  
С отверстиями в два ряда H=075.  
С отверстиями в три ряда H=100.  
С отверстиями в четыре ряда H=125.  
С отверстиями в пять рядов H=150.

- При заказах пожалуйста укажите код заказа.
- Для заказа специальных размеров, пожалуйста свяжитесь с нами.
- Вес материалов является приблизительным и может колебаться в пределах  $\pm 10\%$

### ►► МОДУЛЬ ИЗМЕНЕНИЯ УРОВНЯ КМ

Горячее Цинкование (TS EN ISO 1461)

Наименование	Н (мм)	А (мм)	Т (мм)	Вес (кг/шт)	Код заказа
040 КМ 100 SDM	40	100	1,2	2,195	3026129
040 КМ 200 SDM	40	200	1,2	2,489	3026130
040 КМ 300 SDM	40	300	1,2	2,784	3026131
040 КМ 400 SDM	40	400	1,5	3,080	3026132
040 КМ 500 SDM	40	500	1,5	3,375	3026133
040 КМ 600 SDM	40	600	1,5	3,670	3026134
050 КМ 100 SDM	50	100	1,2	2,442	3026135
050 КМ 200 SDM	50	200	1,2	2,748	3026136
050 КМ 300 SDM	50	300	1,2	3,043	3026137
050 КМ 400 SDM	50	400	1,5	3,339	3026138
050 КМ 500 SDM	50	500	1,5	3,633	3026139
050 КМ 600 SDM	50	600	1,5	3,928	3026140
060 КМ 100 SDM	60	100	1,2	2,789	3026141
060 КМ 200 SDM	60	200	1,2	3,083	3026142
060 КМ 300 SDM	60	300	1,2	3,379	3026143
060 КМ 400 SDM	60	400	1,5	3,674	3026144
060 КМ 500 SDM	60	500	1,5	3,969	3026145
060 КМ 600 SDM	60	600	1,5	4,265	3026146
075 КМ 100 SDM	75	100	1,2	3,981	3026147
075 КМ 200 SDM	75	200	1,2	4,343	3026148
075 КМ 300 SDM	75	300	1,2	4,705	3026149
075 КМ 400 SDM	75	400	1,5	5,066	3026150
075 КМ 500 SDM	75	500	1,5	5,427	3026151
075 КМ 600 SDM	75	600	1,5	5,789	3026152
100 КМ 100 SDM	100	100	1,2	5,003	3026153
100 КМ 200 SDM	100	200	1,2	5,426	3026154
100 КМ 300 SDM	100	300	1,2	5,787	3026155
100 КМ 400 SDM	100	400	1,5	6,149	3026156
100 КМ 500 SDM	100	500	1,5	6,511	3026157
100 КМ 600 SDM	100	600	1,5	6,951	3026158
125 КМ 200 SDM	125	200	1,2	6,387	3026159
125 КМ 300 SDM	125	300	1,2	6,749	3026160
125 КМ 400 SDM	125	400	1,5	7,109	3026161
125 КМ 500 SDM	125	500	1,5	7,471	3026162
125 КМ 600 SDM	125	600	1,5	7,833	3026163
150 КМ 200 SDM	150	200	1,2	7,651	3026164
150 КМ 300 SDM	150	300	1,2	8,014	3026165
150 КМ 400 SDM	150	400	1,5	8,374	3026166
150 КМ 500 SDM	150	500	1,5	8,735	3026167
150 КМ 600 SDM	150	600	1,5	9,053	3026168



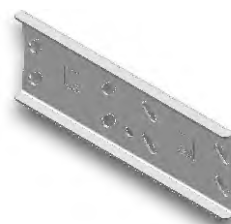
С отверстиями в один ряд Н=040, Н=050, Н=060.  
 С отверстиями в два ряда Н=075.  
 С отверстиями в три ряда Н=100.  
 С отверстиями в четыре ряда Н=125.  
 С отверстиями в пять рядов Н=150.

- При заказах пожалуйста укажите код заказа.
- Для заказа специальных размеров, пожалуйста свяжитесь с нами.
- Вес материалов является приблизительным и может колебаться в пределах ± 10 %

## ►► КРЕПЕЖНЫЙ ЭЛЕМЕНТ КМ

Предварительное Цинкование (TS EN 10143)

Наименование	Н (мм)	Т (мм)	Вес (кг/шт)	Код заказа
КРЕПЕЖНЫЙ ЭЛЕМЕНТ 40 КМ	40	1,5	0,148	3006166
КРЕПЕЖНЫЙ ЭЛЕМЕНТ 50 КМ	50	1,5	0,171	3006164
КРЕПЕЖНЫЙ ЭЛЕМЕНТ 60 КМ	60	1,5	0,197	3006162
КРЕПЕЖНЫЙ ЭЛЕМЕНТ 75 КМ	75	2	0,300	3006938
КРЕПЕЖНЫЙ ЭЛЕМЕНТ 100 КМ	100	2	0,375	3006936
КРЕПЕЖНЫЙ ЭЛЕМЕНТ 125 КМ	125	2	0,451	3026169
КРЕПЕЖНЫЙ ЭЛЕМЕНТ 150 КМ	150	2	0,526	3026170

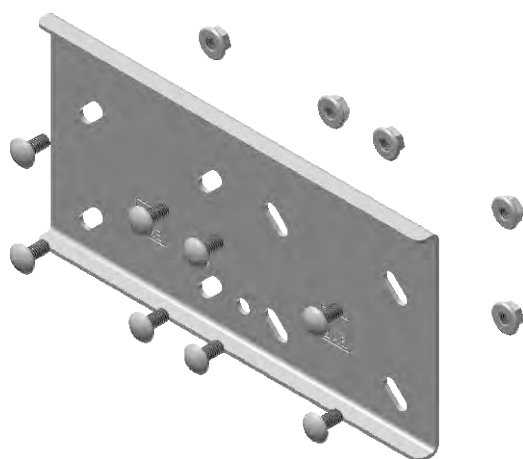


Крепежный Элемент

## ►► КРЕПЕЖНЫЙ ЭЛЕМЕНТ КМ

Горячее Цинкование (TS EN ISO 1461)

Наименование	Н (мм)	Т (мм)	Вес (кг/шт)	Код заказа
КРЕПЕЖНЫЙ ЭЛЕМЕНТ 40 КМ	40	1,5	0,163	3006167
КРЕПЕЖНЫЙ ЭЛЕМЕНТ 50 КМ	50	1,5	0,188	3006165
КРЕПЕЖНЫЙ ЭЛЕМЕНТ 60 КМ	60	1,5	0,217	3006163
КРЕПЕЖНЫЙ ЭЛЕМЕНТ 75 КМ	75	2	0,330	3006939
КРЕПЕЖНЫЙ ЭЛЕМЕНТ 100 КМ	100	2	0,413	3006937
КРЕПЕЖНЫЙ ЭЛЕМЕНТ 125 КМ	125	2	0,496	3003311
КРЕПЕЖНЫЙ ЭЛЕМЕНТ 150 КМ	150	2	0,579	3003312



На одном крепежном элементе Н=40; должны использоваться 4 штуки болтов М6х12, 4 штуки гаек М6.

На одном крепежном элементе Н=50; должны использоваться 4 штуки болтов М6х12, 4 штуки гаек М6.

На одном крепежном элементе Н=60; должны использоваться 4 штуки болтов М6х12, 4 штуки гаек М6.

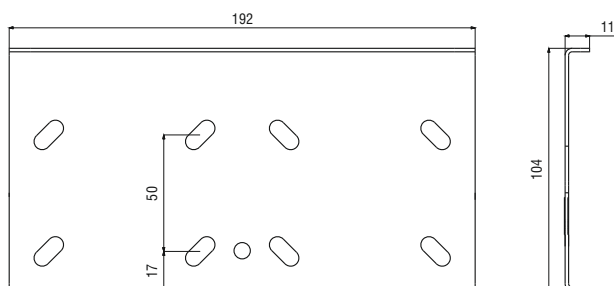
На одном крепежном элементе Н=75; должны использоваться 8 штуки болтов М6х12, 8 штуки гаек М6.

На одном крепежном элементе Н=100; должны использоваться 8 штуки болтов М6х12, 8 штуки гаек М6.

На одном крепежном элементе Н=125; должны использоваться 8 штуки болтов М6х12, 8 штуки гаек М6.

На одном крепежном элементе Н=150; должны использоваться 12 штуки болтов М6х12, 12 штуки гаек М6.

КРЕПЕЖНЫЙ ЭЛЕМЕНТ 40 КМ = 210  
 КРЕПЕЖНЫЙ ЭЛЕМЕНТ 50 КМ = 192  
 КРЕПЕЖНЫЙ ЭЛЕМЕНТ 60 КМ = 210  
 КРЕПЕЖНЫЙ ЭЛЕМЕНТ 75 КМ = 192  
 КРЕПЕЖНЫЙ ЭЛЕМЕНТ 100 КМ = 192  
 КРЕПЕЖНЫЙ ЭЛЕМЕНТ 125 КМ = 192  
 КРЕПЕЖНЫЙ ЭЛЕМЕНТ 150 КМ = 192



С отверстиями в один ряд Н=040, Н=050, Н=060.  
 С отверстиями в два ряда Н=075.  
 С отверстиями в три ряда Н=100.  
 С отверстиями в четыре ряда Н=125.  
 С отверстиями в пять рядов Н=150.

- При заказах пожалуйста укажите код заказа.
- Для заказа специальных размеров, пожалуйста свяжитесь с нами.
- Вес материалов является приблизительным и может колебаться в пределах  $\pm 10\%$

►► КОМПЛЕКТ КРЕПЕЖНЫХ БОЛТОВ КАБЕЛЬНОГО ЛЕСТНИЧНОГО ЛОТКА

Наименование	Вес (кг/шт)	Код заказа
КОМПЛЕКТ КРЕПЕЖНЫХ БОЛТОВ М6	0,009	1004314

- Один комплект болтов содержит, болт М6х12 с потайной головкой 1 штуку + гайку с фланцем М6 1 штуку.  
Лаковое покрытие стандартно.

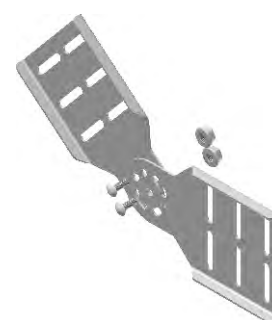


►► ШАРНИРНЫЙ СОЕДИНИТЕЛЬ ДЛЯ ИЗМЕНЕНИЯ УРОВНЯ КМ

Предварительное Цинкование (TS EN 10143)

Наименование	Н (мм)	Т (мм)	Вес (кг/шт)	Код заказа
40 KM SDE	40	2	0,465	3005393
50 KM SDE	50	2	0,538	3006950
60 KM SDE	60	2	0,593	3005391
75 KM SDE	75	2	0,778	3006948
100 KM SDE	100	2	0,935	3006946
125 KM SDE	125	2	1,012	3026171
150 KM SDE	150	2	1,190	3026172

Крепежный комплект шарнирного соединителя для изменения уровня

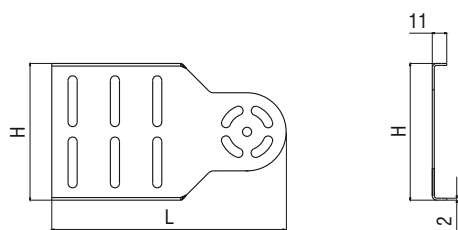
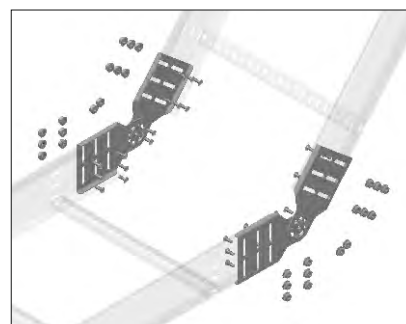


►► ШАРНИРНЫЙ СОЕДИНИТЕЛЬ ДЛЯ ИЗМЕНЕНИЯ УРОВНЯ КМ

Горячее Цинкование (TS EN ISO 1461)

Наименование	Н (мм)	Т (мм)	Вес (кг/шт)	Код заказа
40 KM SDE	40	2	0,512	3005394
50 KM SDE	50	2	0,592	3006951
60 KM SDE	60	2	0,652	3005392
75 KM SDE	75	2	0,856	3006949
100 KM SDE	100	2	1,028	3006947
125 KM SDE	125	2	1,113	3003326
150 KM SDE	150	2	1,309	3003327

4 штуки элементов изменения уровня, 4 штуки болтов М6х12, 4 штуки гаек М6.



40/50/60 KM-SDE L=160  
75/100 KM-SDE L=180  
125/150 KM-SDE L=180

- При заказах пожалуйста укажите код заказа.
- Для заказа специальных размеров, пожалуйста свяжитесь с нами.
- Вес материалов является приблизительным и может колебаться в пределах  $\pm 10\%$

## ▶▶ ЭЛЕМЕНТЫ КРЕПЛЕНИЯ КМ

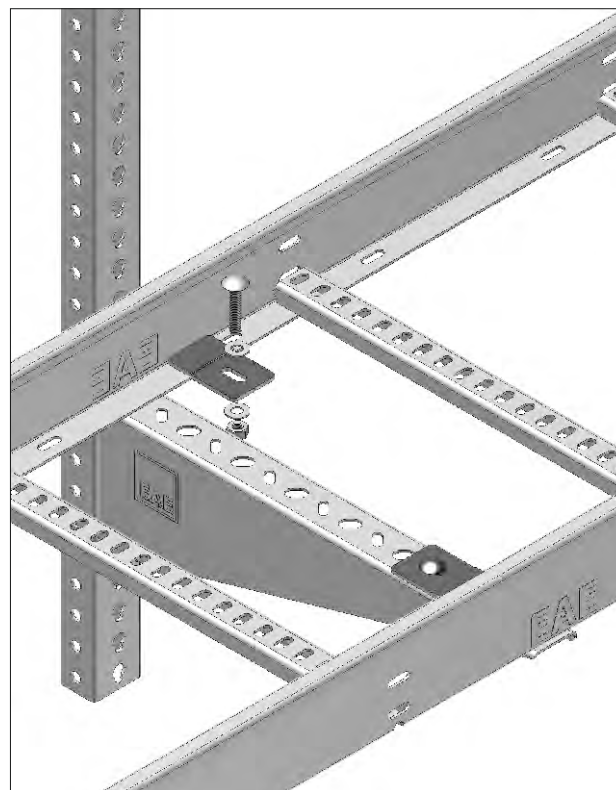
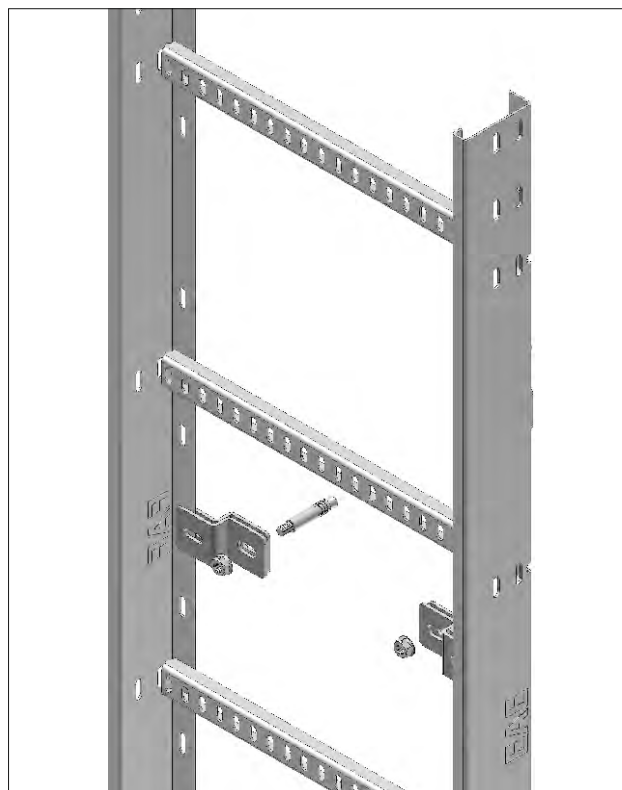
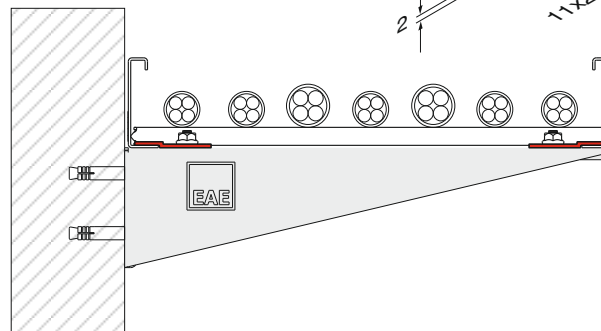
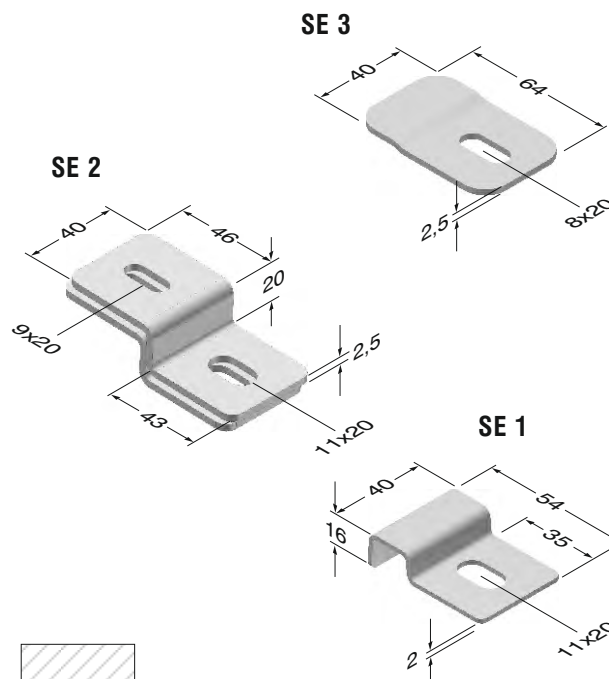
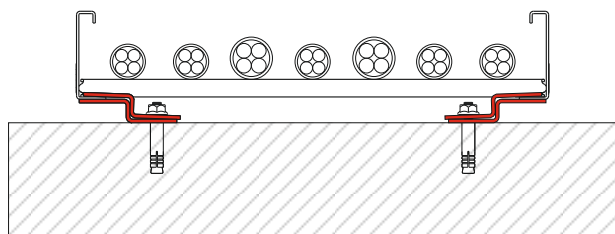
Предварительное Цинкование (TS EN 10143)

Наименование	Вес (кг/шт)	Код заказа
ЭЛЕМЕНТЫ КРЕПЛЕНИЯ КМ SE1	0,032	3007418
ЭЛЕМЕНТЫ КРЕПЛЕНИЯ КМ SE2	0,041	3026175
ЭЛЕМЕНТЫ КРЕПЛЕНИЯ КМ SE3	0,050	3026174

## ▶▶ ЭЛЕМЕНТЫ КРЕПЛЕНИЯ КМ

Горячее Цинкование (TS EN ISO 1461)

Наименование	Вес (кг/шт)	Код заказа
ЭЛЕМЕНТЫ КРЕПЛЕНИЯ КМ SE1	0,035	3026173
ЭЛЕМЕНТЫ КРЕПЛЕНИЯ КМ SE2	0,045	3006651
ЭЛЕМЕНТЫ КРЕПЛЕНИЯ КМ SE3	0,055	3006650

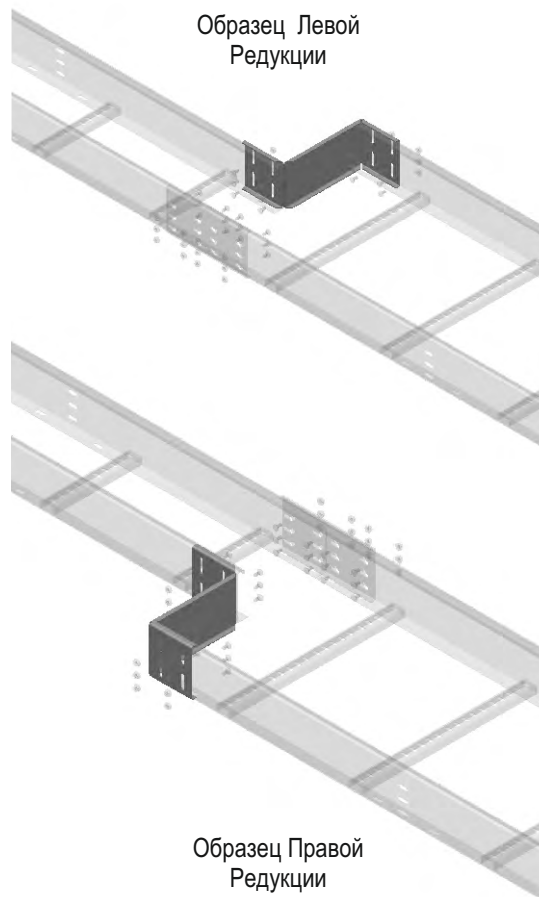


- При заказах пожалуйста укажите код заказа.
- Для заказа специальных размеров, пожалуйста свяжитесь с нами.
- Вес материалов является приблизительным и может колебаться в пределах  $\pm 10\%$

►► РЕДУКЦИЯ КМ

Предварительное Цинкование (TS EN 10143)

Наименование	Н (мм)	А (мм)	Т (мм)	Вес (кг/шт)	Код заказа
40 KM RD 25	40	25	2	0,187	3002259
40 KM RD 50	40	50	2	0,211	3002261
40 KM RD100	40	100	2	0,258	3002263
40 KM RD150	40	150	2	0,306	3002265
40 KM RD200	40	200	2	0,353	3002267
40 KM RD250	40	250	2	0,401	3002269
40 KM RD300	40	300	2	0,448	3002271
50 KM RD 25	50	25	2	0,222	3002273
50 KM RD 50	50	50	2	0,250	3002275
50 KM RD100	50	100	2	0,305	3002277
50 KM RD150	50	150	2	0,360	3002279
50 KM RD200	50	200	2	0,415	3002281
50 KM RD250	50	250	2	0,471	3002283
50 KM RD300	50	300	2	0,526	3002285
60 KM RD 25	60	25	2	0,249	3002287
60 KM RD 50	60	50	2	0,280	3002289
60 KM RD100	60	100	2	0,343	3002291
60 KM RD150	60	150	2	0,406	3002293
60 KM RD200	60	200	2	0,470	3002295
60 KM RD250	60	250	2	0,533	3002297
60 KM RD300	60	300	2	0,596	3002299
75 KM RD 25	75	25	2	0,294	3002301
75 KM RD 50	75	50	2	0,332	3002303
75 KM RD100	75	100	2	0,407	3002305
75 KM RD150	75	150	2	0,482	3002307
75 KM RD200	75	200	2	0,556	3002309
75 KM RD250	75	250	2	0,631	3002311
75 KM RD300	75	300	2	0,706	3002313
100 KM RD 25	100	25	2	0,381	3002315
100 KM RD 50	100	50	2	0,429	3002317
100 KM RD100	100	100	2	0,523	3002319
100 KM RD150	100	150	2	0,618	3002321
100 KM RD200	100	200	2	0,712	3002323
100 KM RD250	100	250	2	0,807	3002325
100 KM RD300	100	300	2	0,901	3002327



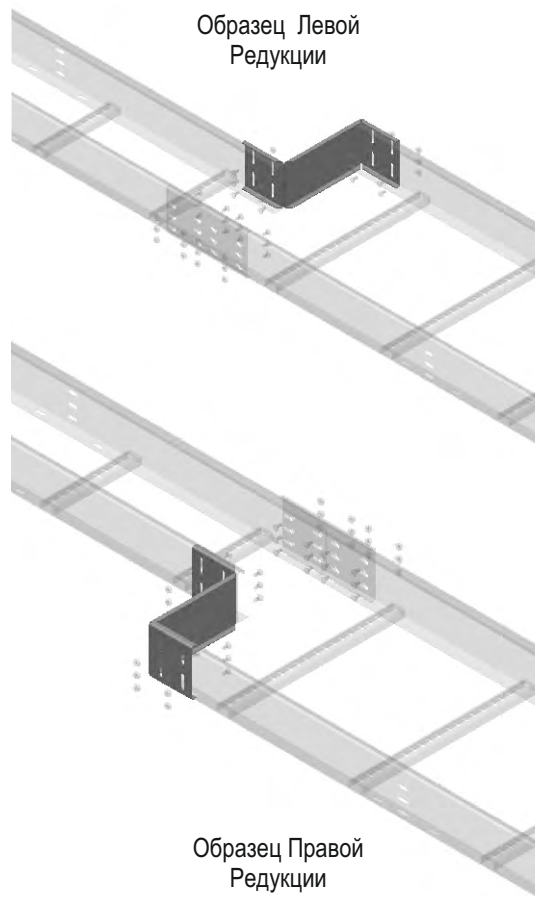
Наименование	Н (мм)	А (мм)	Т (мм)	Вес (кг/шт)	Код заказа
125 KM RD 25	125	25	2	0,464	3026176
125 KM RD 50	125	50	2	0,521	3026177
125 KM RD 100	125	100	2	0,635	3026178
125 KM RD 150	125	150	2	0,750	3026179
125 KM RD 200	125	200	2	0,864	3026180
125 KM RD 250	125	250	2	0,978	3026181
125 KM RD 300	125	300	2	1,092	3026182
150 KM RD 25	150	25	2	0,542	3026183
150 KM RD 50	150	50	2	0,609	3026184
150 KM RD 100	150	100	2	0,743	3026185
150 KM RD 150	150	150	2	0,876	3026186
150 KM RD 200	150	200	2	1,010	3026187
150 KM RD 250	150	250	2	1,144	3026188
150 KM RD 300	150	300	2	1,278	3026189

- При заказах пожалуйста укажите код заказа.
- Для заказа специальных размеров, пожалуйста свяжитесь с нами.
- Вес материалов является приблизительным и может колебаться в пределах  $\pm 10\%$

## ▶▶ РЕДУКЦИЯ КМ

Горячее Цинкование (TS EN ISO 1461)

Наименование	Н (мм)	А (мм)	Т (мм)	Вес (кг/шт)	Код заказа
40 KM RD 25	40	25	2	0,206	3002260
40 KM RD 50	40	50	2	0,232	3002262
40 KM RD100	40	100	2	0,284	3002264
40 KM RD150	40	150	2	0,337	3002266
40 KM RD200	40	200	2	0,388	3002268
40 KM RD250	40	250	2	0,441	3002270
40 KM RD300	40	300	2	0,493	3002272
50 KM RD 25	50	25	2	0,244	3002274
50 KM RD 50	50	50	2	0,275	3002276
50 KM RD100	50	100	2	0,336	3002278
50 KM RD150	50	150	2	0,396	3002280
50 KM RD200	50	200	2	0,457	3002282
50 KM RD250	50	250	2	0,518	3002284
50 KM RD300	50	300	2	0,579	3002286
60 KM RD 25	60	25	2	0,274	3002288
60 KM RD 50	60	50	2	0,308	3002290
60 KM RD100	60	100	2	0,377	3002292
60 KM RD150	60	150	2	0,447	3002294
60 KM RD200	60	200	2	0,517	3002296
60 KM RD250	60	250	2	0,586	3002298
60 KM RD300	60	300	2	0,656	3002300
75 KM RD 25	75	25	2	0,323	3002302
75 KM RD 50	75	50	2	0,365	3002304
75 KM RD100	75	100	2	0,448	3002306
75 KM RD150	75	150	2	0,530	3002308
75 KM RD200	75	200	2	0,612	3002310
75 KM RD250	75	250	2	0,694	3002312
75 KM RD300	75	300	2	0,777	3002314
100 KM RD 25	100	25	2	0,419	3002316
100 KM RD 50	100	50	2	0,472	3002318
100 KM RD100	100	100	2	0,575	3002320
100 KM RD150	100	150	2	0,680	3002322
100 KM RD200	100	200	2	0,783	3002324
100 KM RD250	100	250	2	0,888	3002326
100 KM RD300	100	300	2	0,991	3002328



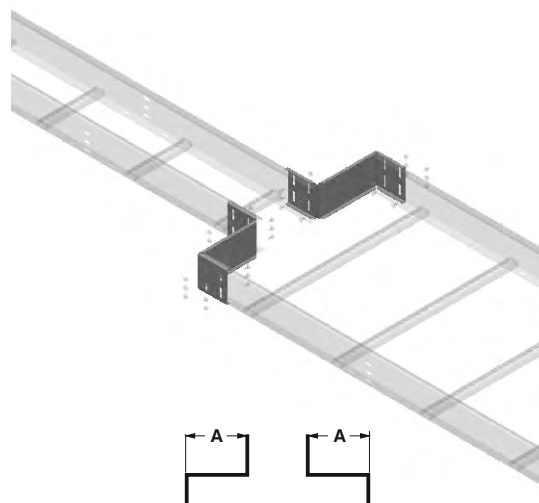
Наименование	Н (мм)	А (мм)	Т (мм)	Вес (кг/шт)	Код заказа
125 KM RD 25	125	25	2	0,510	3003332
125 KM RD 50	125	50	2	0,573	3003333
125 KM RD 100	125	100	2	0,699	3003334
125 KM RD 150	125	150	2	0,825	3003335
125 KM RD 200	125	200	2	0,950	3003336
125 KM RD 250	125	250	2	1,076	3003337
125 KM RD 300	125	300	2	1,201	3003338
150 KM RD 25	150	25	2	0,596	3003339
150 KM RD 50	150	50	2	0,670	3003340
150 KM RD 100	150	100	2	0,817	3003341
150 KM RD 150	150	150	2	0,964	3003342
150 KM RD 200	150	200	2	1,111	3003343
150 KM RD 250	150	250	2	1,258	3003344
150 KM RD 300	150	300	2	1,406	3003345

- При заказах пожалуйста укажите код заказа.
- Для заказа специальных размеров, пожалуйста свяжитесь с нами.
- Вес материалов является приблизительным и может колебаться в пределах  $\pm 10\%$

►► СИММЕТРИЧНАЯ РЕДУКЦИЯ КМ  
Предварительное Цинкование (TS EN 10143)

Наименование	Н (мм)	А (мм)	Т (мм)	Вес (кг/шт)	Код заказа
40 KM RD 25	40	25	2	0,374	3006058
40 KM RD 50	40	50	2	0,422	3006056
40 KM RD100	40	100	2	0,516	3006054
40 KM RD150	40	150	2	0,612	3006052
40 KM RD200	40	200	2	0,706	3006050
40 KM RD250	40	250	2	0,802	3006048
40 KM RD300	40	300	2	0,896	3006046
50 KM RD 25	50	25	2	0,444	3006044
50 KM RD 50	50	50	2	0,500	3006042
50 KM RD100	50	100	2	0,610	3006040
50 KM RD150	50	150	2	0,720	3006038
50 KM RD200	50	200	2	0,830	3006036
50 KM RD250	50	250	2	0,942	3006034
50 KM RD300	50	300	2	1,052	3006032
60 KM RD 25	60	25	2	0,498	3006030
60 KM RD 50	60	50	2	0,560	3006028
60 KM RD100	60	100	2	0,686	3006026
60 KM RD150	60	150	2	0,812	3006024
60 KM RD200	60	200	2	0,940	3006022
60 KM RD250	60	250	2	1,066	3006020
60 KM RD300	60	300	2	1,192	3006018
75 KM RD 25	75	25	2	0,588	3006934
75 KM RD 50	75	50	2	0,664	3006932
75 KM RD100	75	100	2	0,814	3006930
75 KM RD150	75	150	2	0,964	3006928
75 KM RD200	75	200	2	1,112	3006926
75 KM RD250	75	250	2	1,262	3006924
75 KM RD300	75	300	2	1,412	3006922
100 KM RD 25	100	25	2	0,762	3006920
100 KM RD 50	100	50	2	0,858	3006918
100 KM RD100	100	100	2	1,046	3006916
100 KM RD150	100	150	2	1,236	3006914
100 KM RD200	100	200	2	1,424	3006912
100 KM RD250	100	250	2	1,614	3006910
100 KM RD300	100	300	2	1,802	3006908

Симметричная Редукция



Образец заказа:  
 Высота (Н): 60 мм  
 Ширина лотка (А): 300 мм  
 Толщина стенки (Т): 2 мм  
 Тип покрытия (П): Предварительное Цинкование  
 Тип модуля: Редукция

Наименование      Код заказа  
**060 KM RD 300 - 3006018**

Высота (Н)      Ширина лотка (А)  
 Тип лотка      Тип модуля

Наименование	Н (мм)	А (мм)	Т (мм)	Вес (кг/шт)	Код заказа
125 KM RD 25	125	25	2	0,928	3026190
125 KM RD 50	125	50	2	1,042	3026191
125 KM RD 100	125	100	2	1,270	3026192
125 KM RD 150	125	150	2	1,500	3026193
125 KM RD 200	125	200	2	1,728	3026194
125 KM RD 250	125	250	2	1,956	3026195
125 KM RD 300	125	300	2	2,184	3026196
150 KM RD 25	150	25	2	1,084	3026197
150 KM RD 50	150	50	2	1,218	3026198
150 KM RD 100	150	100	2	1,486	3026199
150 KM RD 150	150	150	2	1,752	3026200
150 KM RD 200	150	200	2	2,020	3026201
150 KM RD 250	150	250	2	2,288	3026202
150 KM RD 300	150	300	2	2,556	3026203

- При заказах пожалуйста укажите код заказа.
- Для заказа специальных размеров, пожалуйста свяжитесь с нами.
- Вес материалов является приблизительным и может колебаться в пределах ± 10 %

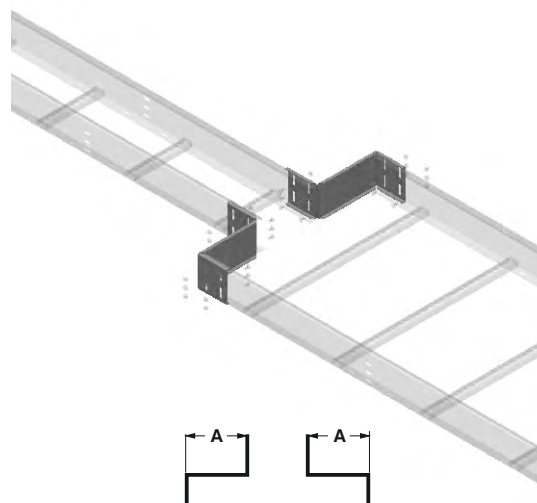


## ▶▶ СИММЕТРИЧНАЯ РЕДУКЦИЯ КМ

Горячее Цинкование (TS EN ISO 1461)

Наименование	Н (мм)	А (мм)	Т (мм)	Вес (кг/шт)	Код заказа
40 KM RD 25	40	25	2	0,412	3006059
40 KM RD 50	40	50	2	0,464	3006057
40 KM RD100	40	100	2	0,568	3006055
40 KM RD150	40	150	2	0,673	3006053
40 KM RD200	40	200	2	0,777	3006051
40 KM RD250	40	250	2	0,882	3006049
40 KM RD300	40	300	2	0,986	3006047
50 KM RD 25	50	25	2	0,488	3006045
50 KM RD 50	50	50	2	0,550	3006043
50 KM RD100	50	100	2	0,671	3006041
50 KM RD150	50	150	2	0,792	3006039
50 KM RD200	50	200	2	0,913	3006037
50 KM RD250	50	250	2	1,036	3006035
50 KM RD300	50	300	2	1,157	3006033
60 KM RD 25	60	25	2	0,548	3006031
60 KM RD 50	60	50	2	0,616	3006029
60 KM RD100	60	100	2	0,755	3006027
60 KM RD150	60	150	2	0,893	3006025
60 KM RD200	60	200	2	1,034	3006023
60 KM RD250	60	250	2	1,173	3006021
60 KM RD300	60	300	2	1,311	3006019
75 KM RD 25	75	25	2	0,647	3006935
75 KM RD 50	75	50	2	0,730	3006933
75 KM RD100	75	100	2	0,895	3006931
75 KM RD150	75	150	2	1,060	3006929
75 KM RD200	75	200	2	1,223	3006927
75 KM RD250	75	250	2	1,388	3006925
75 KM RD300	75	300	2	1,553	3006923
100 KM RD 25	100	25	2	0,838	3006921
100 KM RD 50	100	50	2	0,944	3006919
100 KM RD100	100	100	2	1,151	3006917
100 KM RD150	100	150	2	1,360	3006915
100 KM RD200	100	200	2	1,566	3006913
100 KM RD250	100	250	2	1,775	3006911
100 KM RD300	100	300	2	1,982	3006909

Симметричная Редукция



Образец заказа:  
 Высота (Н): 60 мм  
 Ширина лотка (А): 300 мм  
 Толщина стенки (Т): 2 мм  
 Тип покрытия (С): Горячее Цинкование  
 Тип модуля: Редукция

Наименование      Код заказа  
**060 KM RD 300 - 3006019**


Высота (Н)      Ширина лотка (А)  
 Тип лотка      Тип Модуля

Наименование	Н (мм)	А (мм)	Т (мм)	Вес (кг/шт)	Код заказа
125 KM RD 25	125	25	2	1,021	3003346
125 KM RD 50	125	50	2	1,146	3003347
125 KM RD 100	125	100	2	1,397	3003348
125 KM RD 150	125	150	2	1,650	3003349
125 KM RD 200	125	200	2	1,901	3003350
125 KM RD 250	125	250	2	2,152	3003351
125 KM RD 300	125	300	2	2,402	3003352
150 KM RD 25	150	25	2	1,192	3003353
150 KM RD 50	150	50	2	1,340	3003354
150 KM RD 100	150	100	2	1,635	3003355
150 KM RD 150	150	150	2	1,927	3003356
150 KM RD 200	150	200	2	2,222	3003357
150 KM RD 250	150	250	2	2,517	3003358
150 KM RD 300	150	300	2	2,812	3003359

- При заказах пожалуйста укажите код заказа.
- Для заказа специальных размеров, пожалуйста свяжитесь с нами.
- Вес материалов является приблизительным и может колебаться в пределах  $\pm 10\%$

▶▶ ЛИСТ ДЛЯ ЗАПИСИ И РИСУНКОВ

Список деталей		
Порядковый №	Тип	Количество
<p>Фирма :          Проект :          Проект № :</p>		
<p>Имя :          Дата :          Подпись :</p>		



Используйте эту страницу, сняв с нее копию.