

Системы оцинкованных
кабельных коробов

EAE

ELEKTRİK

TKS

TKS

ELINETKS

Системы
оцинкованных,
крашенных
кабельных коробов

E-Line TKS

Короб кабельные

Внутренний
вертикальный
поворотный
модуль TKS-ID

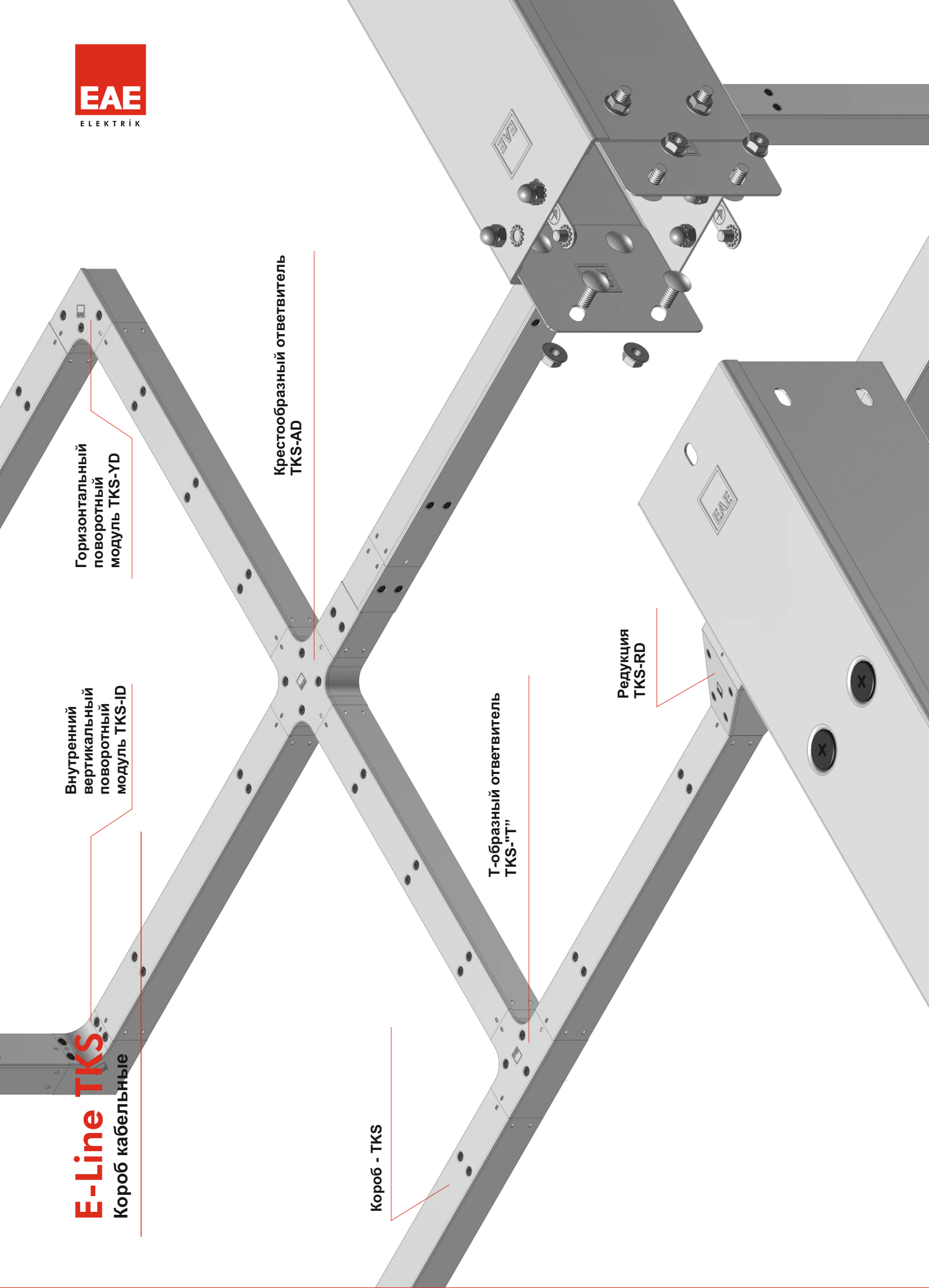
Горизонтальный
поворотный
модуль TKS-YD

Короб - TKS

Крестообразный ответвитель
TKS-AD

T-образный ответвитель
TKS-"T"

Редукция
TKS-RD





СОДЕРЖАНИЕ

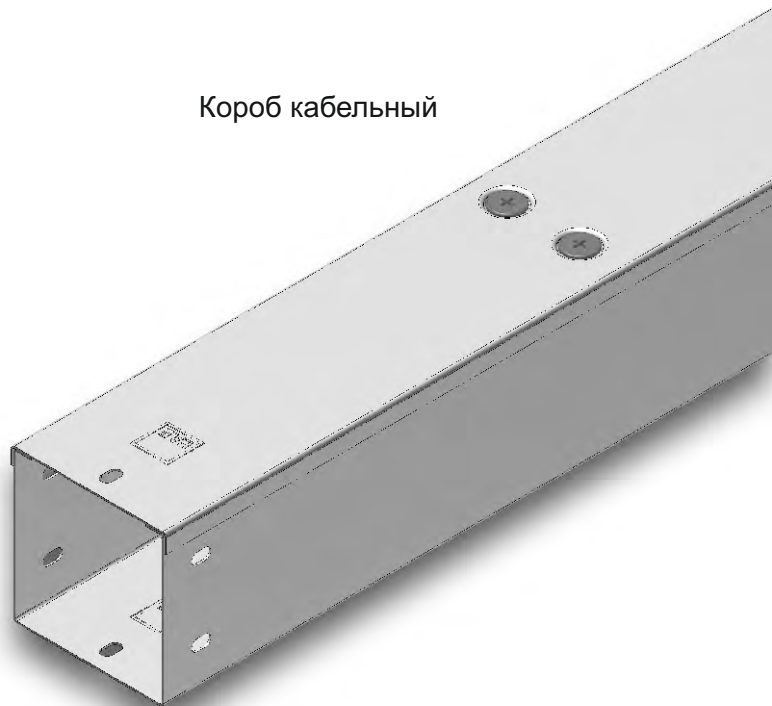
2	Короб кабельный TKS
3-10	Модули несущих систем кабельных коробов TKS
11	Медный заземлитель, комплект стыковочного болта, стыковочный элемент TKS
12	Концевые элементы TKS
13-14	Элементы подвесок TKS

►► КОРОБ КАБЕЛЬНЫЙ TKS

Предварительное Цинкование (TS EN 10143)

Наименование	H (мм)	A (мм)	T (мм)	Вес (кг/м)	Код заказа
050 TKS 050	50	50	1,2	2,259	3001967
050 TKS 075	50	75	1,2	2,727	3001969
075 TKS 075	75	75	1,2	3,197	3001971
075 TKS 100	75	100	1,2	3,581	3001973
100 TKS 100	100	100	1,2	4,137	3001975
100 TKS 150	100	150	1,2	5,078	3001977
100 TKS 200	100	200	1,5	7,497	3001979
150 TKS 150	150	150	1,5	7,447	3001981

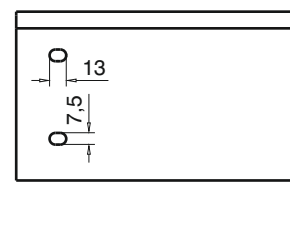
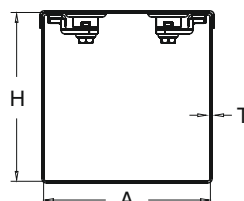
Короб кабельный



►► КОРОБ КАБЕЛЬНЫЙ TKS *

Краска RAL 7038 Поверх Оцинковки (TS EN 10143)

Наименование	H (мм)	A (мм)	T (мм)	Вес (кг/м)	Код заказа
050 TKS 050	50	50	1,2	2,327	3001966
050 TKS 075	50	75	1,2	2,809	3001968
075 TKS 075	75	75	1,2	3,293	3001970
075 TKS 100	75	100	1,2	3,688	3001972
100 TKS 100	100	100	1,2	4,261	3001974
100 TKS 150	100	150	1,2	5,230	3001976
100 TKS 200	100	200	1,5	7,722	3001978
150 TKS 150	150	150	1,5	7,670	3001980



Модели H=050, H=075 производятся с одним рядом отверстий.
 Модели H=100 производятся с двумя рядами отверстий.
 Модели H=150 производятся с тремя рядами отверстий.

Образец заказа:

Высота (H): 75 мм
 Ширина лотка (A): 100 мм
 Толщина стенки (T): 1,2 мм
 Тип покрытия (S): Оцинковка (P)
 Тип модуля: Короб кабельный



■ Кабельные коробки производятся из нержавеющей стали.

■ * Для других цветов красок просим обращаться в фирму.

■ При заказах пожалуйста укажите код заказа.

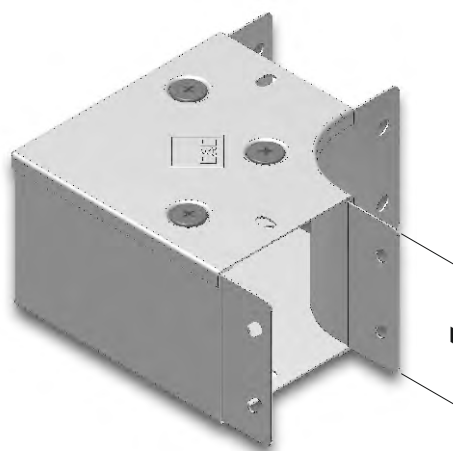
■ Для заказа специальных размеров, пожалуйста свяжитесь с нами.

■ Вес материалов является приблизительным и может колебаться в пределах ± 10 %

■ Стандартная длина 3000 мм.

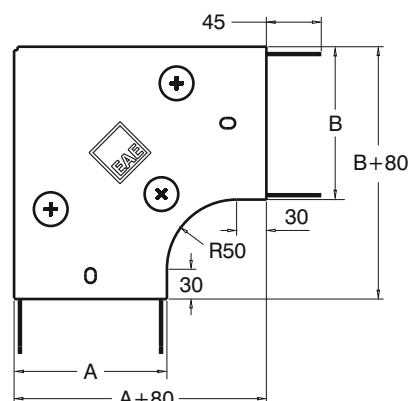
►► ГОРИЗОНТАЛЬНЫЙ ПОВОРОТНЫЙ МОДУЛЬ (90°) TKS
Предварительное Цинкование (TS EN 10143)

Наименование	H (мм)	AB (мм)	T (мм)	Вес (кг/шт)	Код заказа
050 TKS 050 YD	50	50	1,2	0,572	3001987
050 TKS 075 YD	50	75	1,2	0,744	3001989
075 TKS 075 YD	75	75	1,2	0,885	3001991
075 TKS 100 YD	75	100	1,2	1,095	3001993
100 TKS 100 YD	100	100	1,2	1,246	3001995
100 TKS 150 YD	100	150	1,2	1,758	3001997
100 TKS 200 YD	100	200	1,5	2,946	3001999
150 TKS 150 YD	150	150	1,5	2,637	3002001



►► ГОРИЗОНТАЛЬНЫЙ ПОВОРОТНЫЙ МОДУЛЬ (90°) TKS *
Краска RAL 7038 Поверх Оцинковки (TS EN 10143)

Наименование	H (мм)	AB (мм)	T (мм)	Вес (кг/шт)	Код заказа
050 TKS 050 YD	50	50	1,2	0,589	3001986
050 TKS 075 YD	50	75	1,2	0,766	3001988
075 TKS 075 YD	75	75	1,2	0,912	3001990
075 TKS 100 YD	75	100	1,2	1,128	3001992
100 TKS 100 YD	100	100	1,2	1,283	3001994
100 TKS 150 YD	100	150	1,2	1,811	3001996
100 TKS 200 YD	100	200	1,5	3,034	3001998
150 TKS 150 YD	150	150	1,5	2,716	3002000



Модели H=050, H=075 производятся с одним рядом отверстий.
Модели H=100 производятся с двумя рядами отверстий.
Модели H=150 производятся с тремя рядами отверстий.

Образец заказа:
Высота (H): 100 мм
Ширина лотка (A,B): 200 мм
Толщина стенки (T): 1,5 мм
Тип покрытия (S): Краска по оцинкованной поверхности
Тип модуля: Горизонтальный поворотный модуль (90°)

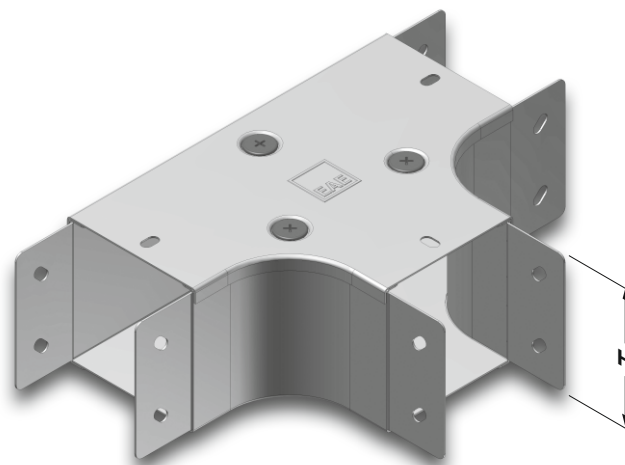


- Кабельные короба производятся из нержавеющей стали.
- * Для других цветов красок просим обращаться в фирму.
- При заказах пожалуйста укажите код заказа.
- Для заказа специальных размеров, пожалуйста свяжитесь с нами.
- Вес материалов является приблизительным и может колебаться в пределах $\pm 10\%$



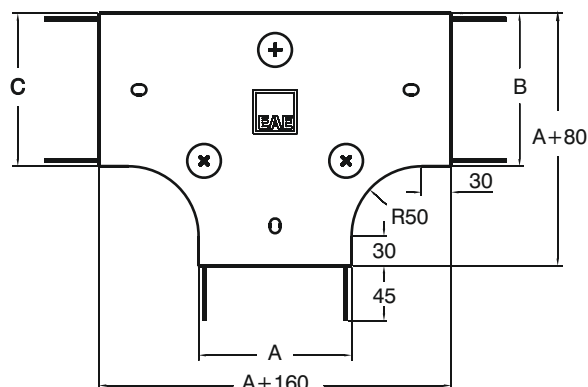
►► **“Т” ОБРАЗНЫЙ ОТВЕТВИТЕЛЬ TKS R=50**
Предварительное Цинкование (TS EN 10143)

Наименование	H (мм)	ABC (мм)	T (мм)	Вес (кг/шт)	Код заказа
050 TKS 050 YТ	50	50	1,2	0,637	3002007
050 TKS 075 YТ	50	75	1,2	0,819	3002009
075 TKS 075 YТ	75	75	1,2	1,009	3002011
075 TKS 100 YТ	75	100	1,2	1,157	3002013
100 TKS 100 YТ	100	100	1,2	1,310	3002015
100 TKS 150 YТ	100	150	1,2	1,990	3002017
100 TKS 200 YТ	100	200	1,5	2,110	3002019
150 TKS 150 YТ	150	150	1,5	2,410	3002021



►► **“Т” ОБРАЗНЫЙ ОТВЕТВИТЕЛЬ TKS * R=50**
Краска RAL 7038 Поверх Оцинковки (TS EN 10143)

Наименование	H (мм)	ABC (мм)	T (мм)	Вес (кг/шт)	Код заказа
050 TKS 050 YТ	50	50	1,2	0,656	3002006
050 TKS 075 YТ	50	75	1,2	0,844	3002008
075 TKS 075 YТ	75	75	1,2	1,039	3002010
075 TKS 100 YТ	75	100	1,2	1,192	3002012
100 TKS 100 YТ	100	100	1,2	1,349	3002014
100 TKS 150 YТ	100	150	1,2	2,050	3002016
100 TKS 200 YТ	100	200	1,5	2,173	3002018
150 TKS 150 YТ	150	150	1,5	2,482	3002020



Модели H=050, H=075 производятся с одним рядом отверстий.
Модели H=100 производятся с двумя рядами отверстий.
Модели H=150 производятся с тремя рядами отверстий.

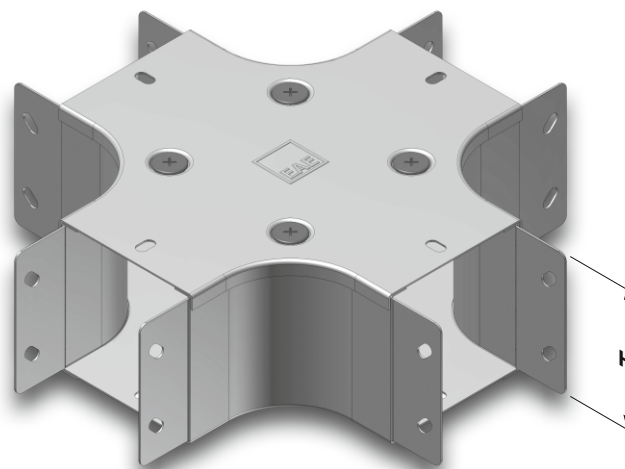
Образец заказа:
Высота (H): 50 мм
Ширина лотка (A,B,C): 75 мм
Толщина стенки (T): 1,2 мм
Тип покрытия : Оцинковка (P),
Тип модуля: Т-образный ответвитель



- Кабельные коробки производятся из нержавеющей стали.
- * Для других цветов красок просим обращаться в фирму.
- При заказах пожалуйста укажите код заказа.
- Для заказа специальных размеров, пожалуйста свяжитесь с нами.
- Вес материалов является приблизительным и может колебаться в пределах ± 10 %

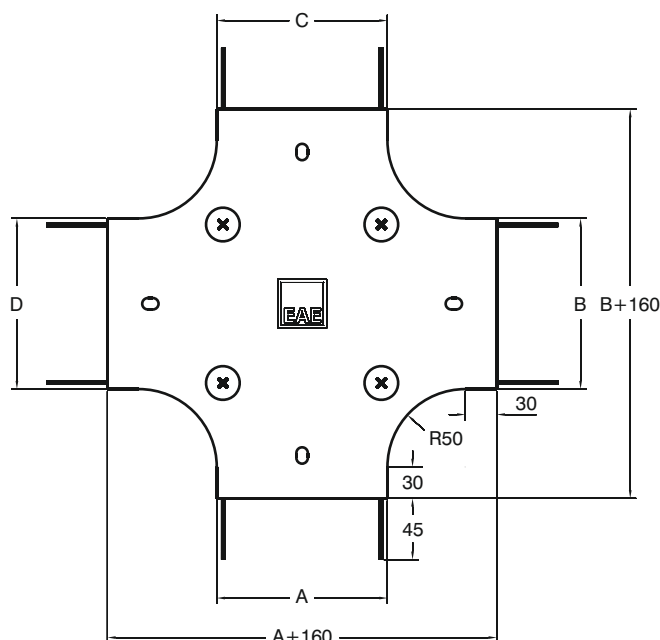
►► КРЕСТООБРАЗНЫЙ ОТВЕТВИТЕЛЬ TKS R=50
Предварительное Цинкование (TS EN 10143)

Наименование	H (мм)	ABCD (мм)	T (мм)	Вес (кг/шт)	Код заказа
050 TKS 050 AD	50	50	1,2	0,935	3002027
050 TKS 075 AD	50	75	1,2	1,138	3002029
075 TKS 075 AD	75	75	1,2	1,346	3002031
075 TKS 100 AD	75	100	1,2	1,578	3002033
100 TKS 100 AD	100	100	1,2	1,780	3002035
100 TKS 150 AD	100	150	1,2	2,315	3002037
100 TKS 200 AD	100	200	1,5	3,410	3002039
150 TKS 150 AD	150	150	1,5	2,844	3002041



►► КРЕСТООБРАЗНЫЙ ОТВЕТВИТЕЛЬ TKS * R=50
Краска RAL 7038 Поверх Оцинковки (TS EN 10143)

Наименование	H (мм)	ABCD (мм)	T (мм)	Вес (кг/шт)	Код заказа
050 TKS 050 AD	50	50	1,2	0,963	3002026
050 TKS 075 AD	50	75	1,2	1,138	3002028
075 TKS 075 AD	75	75	1,2	1,386	3002030
075 TKS 100 AD	75	100	1,2	1,625	3002032
100 TKS 100 AD	100	100	1,2	1,833	3002034
100 TKS 150 AD	100	150	1,2	2,384	3002036
100 TKS 200 AD	100	200	1,5	3,512	3002038
150 TKS 150 AD	150	150	1,5	2,929	3002040



Модели H=050, H=075 производятся с одним рядом отверстий.
Модели H=100 производятся с двумя рядами отверстий.
Модели H=150 производятся с тремя рядами отверстий.



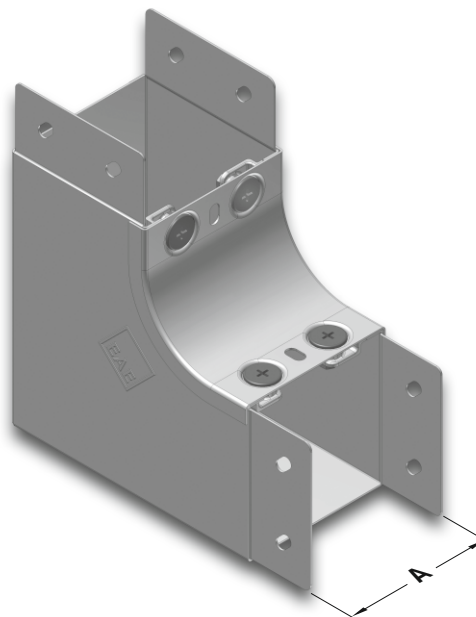
Образец заказа:
Высота (H): 75 мм
Ширина лотка (A,B): 75 мм
Толщина стенки (T): 1,2 мм
Тип покрытия (B) : Краска по оцинкованной поверхности
Тип модуля: Крестообразный ответвитель

- Кабельные короба производятся из нержавеющей стали.
- * Для других цветов красок просим обращаться в фирму.
- При заказах пожалуйста укажите код заказа.
- Для заказа специальных размеров, пожалуйста свяжитесь с нами.
- Вес материалов является приблизительным и может колебаться в пределах $\pm 10\%$

▶▶ ВНУТРЕННИЙ ВЕРТИКАЛЬНЫЙ ПОВОРОТНЫЙ МОДУЛЬ TKS R=50

Предварительное Цинкование (TS EN 10143)

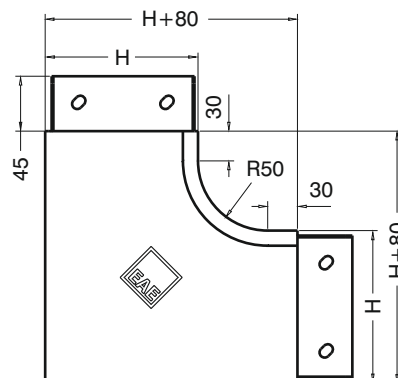
Наименование	H (мм)	A (мм)	T (мм)	Вес (кг/шт)	Код заказа
050 TKS 050 ID	50	50	1,2	0,551	3002047
050 TKS 075 ID	50	75	1,2	0,651	3002049
075 TKS 075 ID	75	75	1,2	1,001	3002051
075 TKS 100 ID	75	100	1,2	1,100	3002053
100 TKS 100 ID	100	100	1,2	1,307	3002055
100 TKS 150 ID	100	150	1,2	1,535	3002057
100 TKS 200 ID	100	200	1,5	1,950	3002059
150 TKS 150 ID	100	150	1,5	2,209	3002061



▶▶ ВНУТРЕННИЙ ВЕРТИКАЛЬНЫЙ ПОВОРОТНЫЙ МОДУЛЬ TKS * R=50

Краска RAL 7038 Поверх Оцинковки (TS EN 10143)

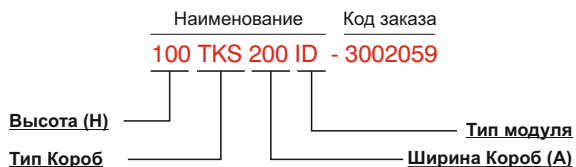
Наименование	H (мм)	A (мм)	T (мм)	Вес (кг/шт)	Код заказа
050 TKS 050 ID	50	50	1,2	0,568	3002046
050 TKS 075 ID	50	75	1,2	0,671	3002048
075 TKS 075 ID	75	75	1,2	1,031	3002050
075 TKS 100 ID	75	100	1,2	1,133	3002052
100 TKS 100 ID	100	100	1,2	1,346	3002054
100 TKS 150 ID	100	150	1,2	1,581	3002056
100 TKS 200 ID	100	200	1,5	2,009	3002058
150 TKS 150 ID	100	150	1,5	2,275	3002060



Модели H=050, H=075 производятся с одним рядом отверстий.

Модели H=100 производятся с двумя рядами отверстий.

Модели H=150 производятся с тремя рядами отверстий.



Образец заказа:

Высота (H): 100 мм

Ширина лотка (A,B): 200 мм

Толщина стенки (T): 1,5 мм

Тип покрытия : Оцинковка (P),

Тип модуля: Внутренний поворотный модуль 90°

■ Кабельные короба производятся из нержавеющей стали.

■ * Для других цветов красок просим обращаться в фирму.

■ При заказах пожалуйста укажите код заказа.

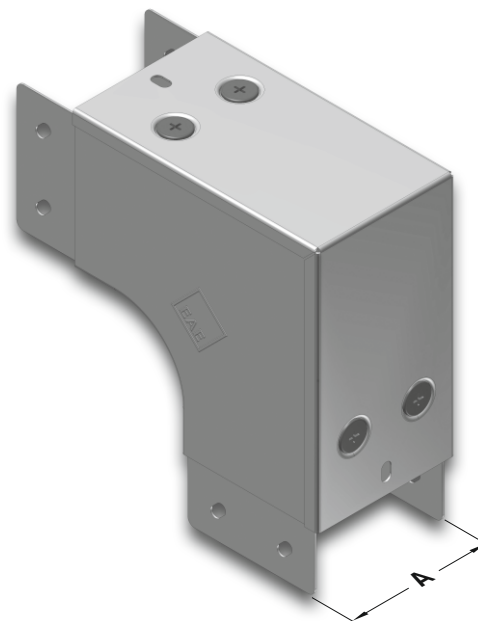
■ Для заказа специальных размеров, пожалуйста свяжитесь с нами.

■ Вес материалов является приблизительным и может колебаться в пределах $\pm 10\%$

►► **ВНЕШНИЙ ВЕРТИКАЛЬНЫЙ ПОВОРОТНЫЙ МОДУЛЬ TKS R=50**

Предварительное Цинкование (TS EN 10143)

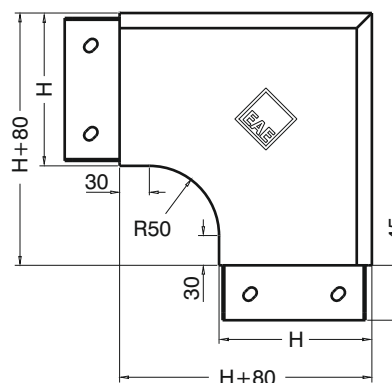
Наименование	Н (мм)	А (мм)	Т (мм)	Вес (кг/шт)	Код заказа
050 TKS 050 DD	50	50	1,2	0,600	3002067
050 TKS 075 DD	50	75	1,2	0,750	3002069
075 TKS 075 DD	75	75	1,2	0,986	3002071
075 TKS 100 DD	75	100	1,2	1,090	3002073
100 TKS 100 DD	100	100	1,2	1,347	3002075
100 TKS 150 DD	100	150	1,2	1,576	3002077
100 TKS 200 DD	100	200	1,5	1,906	3002079
150 TKS 150 DD	150	150	1,5	2,300	3002081



►► **ВНЕШНИЙ ВЕРТИКАЛЬНЫЙ ПОВОРОТНЫЙ МОДУЛЬ TKS * R=50**

Краска RAL 7038 Поверх Оцинковки (TS EN 10143)

Наименование	Н (мм)	А (мм)	Т (мм)	Вес (кг/шт)	Код заказа
050 TKS 050 DD	50	50	1,2	0,618	3002066
050 TKS 075 DD	50	75	1,2	0,773	3002068
075 TKS 075 DD	75	75	1,2	1,016	3002070
075 TKS 100 DD	75	100	1,2	1,123	3002072
100 TKS 100 DD	100	100	1,2	1,387	3002074
100 TKS 150 DD	100	150	1,2	1,623	3002076
100 TKS 200 DD	100	200	1,5	1,963	3002078
150 TKS 150 DD	150	150	1,5	2,369	3002080



Модели Н=050, Н=075 производятся с одним рядом отверстий.

Модели Н=100 производятся с двумя рядами отверстий.

Модели Н=150 производятся с тремя рядами отверстий.



Образец заказа:

Высота (Н): 200 мм

Ширина лотка (А): 200 мм

Толщина стенки (Т): 1,2 мм

Тип покрытия (В) : Краска по оцинкованной поверхности

Тип модуля: Внешний поворотный модуль 90°

■ Кабельные коробки производятся из нержавеющей стали.

■ * Для других цветов красок просим обращаться в фирму.

■ При заказах пожалуйста укажите код заказа.

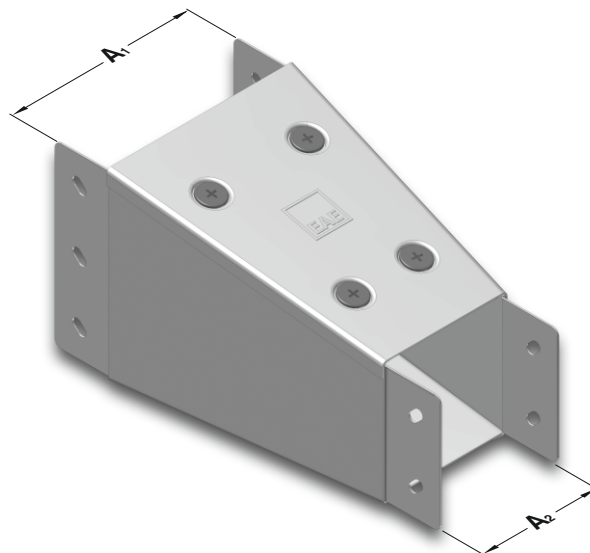
■ Для заказа специальных размеров, пожалуйста свяжитесь с нами.

■ Вес материалов является приблизительным и может колебаться в пределах $\pm 10\%$

►► РЕДУКЦИЯ TKS

Предварительное Цинкование (TS EN 10143)

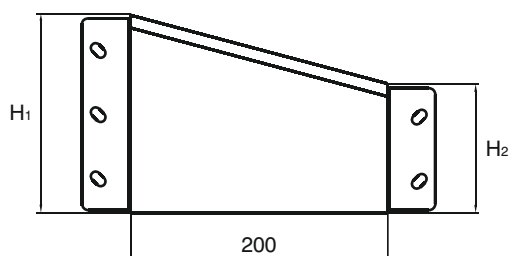
Наименование	H ₁ A ₁ (мм)	H ₂ A ₂ (мм)	T (мм)	Вес (кг/шт)	Код заказа
TKS RD 1	50x75	50x50	1,2	0,710	3002151
TKS RD 2	75x75	50x75	1,2	0,820	3002149
TKS RD 3	75x100	50x75	1,2	0,890	3002147
TKS RD 4	75x100	75x75	1,2	0,950	3002145
TKS RD 5	100x100	75x75	1,2	1,114	3002143
TKS RD 6	100x100	75x100	1,2	1,195	3002141
TKS RD 7	100x150	75x100	1,2	1,253	3002139
TKS RD 8	100x150	100x100	1,2	1,350	3002137
TKS RD 9	100x200	100x100	1,5	1,415	3002135
TKS RD 10	100x200	100x150	1,5	1,620	3002133
TKS RD 11	150x150	100x150	1,5	1,470	3002131
TKS RD 12	150x150	100x200	1,5	1,750	3002129



►► РЕДУКЦИЯ TKS *

Краска RAL 7038 Поверх Оцинковки (TS EN 10143)

Наименование	H ₁ A ₁ (мм)	H ₂ A ₂ (мм)	T (мм)	Вес (кг/шт)	Код заказа
TKS RD 1	50x75	50x50	1,2	0,731	3002150
TKS RD 2	75x75	50x75	1,2	0,845	3002148
TKS RD 3	75x100	50x75	1,2	0,917	3002146
TKS RD 4	75x100	75x75	1,2	0,979	3002144
TKS RD 5	100x100	75x75	1,2	1,147	3002142
TKS RD 6	100x100	75x100	1,2	1,231	3002140
TKS RD 7	100x150	75x100	1,2	1,291	3002138
TKS RD 8	100x150	100x100	1,2	1,391	3002136
TKS RD 9	100x200	100x100	1,5	1,457	3002134
TKS RD 10	100x200	100x150	1,5	1,669	3002132
TKS RD 11	150x150	100x150	1,5	1,514	3002130
TKS RD 12	150x150	100x200	1,5	1,803	3002128

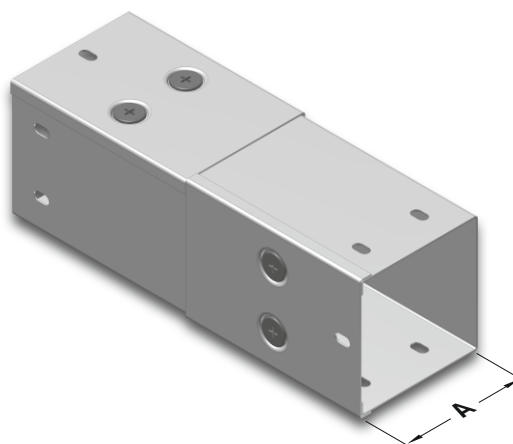


- Кабельные короба производятся из нержавеющей стали.
- * Для других цветов красок просим обращаться в фирму.
- При заказах пожалуйста укажите код заказа.
- Для заказа специальных размеров, пожалуйста свяжитесь с нами.
- Вес материалов является приблизительным и может колебаться в пределах ± 10 %

►► МОДУЛЬ ИЗМЕНЕНИЯ НАПРАВЛЕНИЯ ВПРАВО ТКС

Предварительное Цинкование (TS EN 10143)

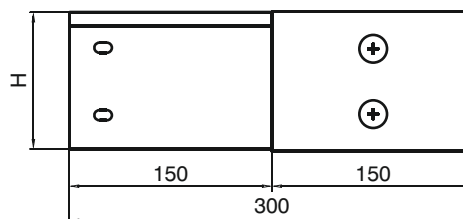
Наименование	Н (мм)	А (мм)	Т (мм)	Вес (кг/шт)	Код заказа
050 TKS 050 YDM	50	50	1,2	0,666	3002153
075 TKS 075 YDM	75	75	1,2	0,956	3002155
100 TKS 100 YDM	100	100	1,2	1,237	3002157
150 TKS 150 YDM	150	150	1,5	1,788	3002159



►► МОДУЛЬ ИЗМЕНЕНИЯ НАПРАВЛЕНИЯ ВПРАВО ТКС*

Краска RAL 7038 Поверх Оцинковки (TS EN 10143)

Наименование	Н (мм)	А (мм)	Т (мм)	Вес (кг/шт)	Код заказа
050 TKS 050 YDM	50	50	1,2	0,686	3002152
075 TKS 075 YDM	75	75	1,2	0,985	3002154
100 TKS 100 YDM	100	100	1,2	1,274	3002156
150 TKS 150 YDM	150	150	1,5	1,842	3002158

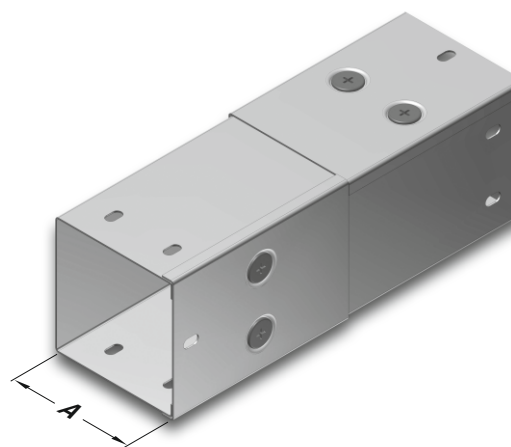


Модели Н=050, Н=075 производятся с одним рядом отверстий.
Модели Н=100 производятся с двумя рядами отверстий.
Модели Н=150 производятся с тремя рядами отверстий.

►► МОДУЛЬ ИЗМЕНЕНИЯ НАПРАВЛЕНИЯ ВЛЕВО ТКС

Предварительное Цинкование (TS EN 10143)

Наименование	Н (мм)	А (мм)	Т (мм)	Вес (кг/шт)	Код заказа
050 TKS 050 YDM	50	50	1,2	0,666	3002163
075 TKS 075 YDM	75	75	1,2	0,956	3002165
100 TKS 100 YDM	100	100	1,2	1,237	3002167
150 TKS 150 YDM	150	150	1,5	1,788	3002169



►► МОДУЛЬ ИЗМЕНЕНИЯ НАПРАВЛЕНИЯ ВЛЕВО ТКС*

Краска RAL 7038 Поверх Оцинковки (TS EN 10143)

Наименование	Н (мм)	А (мм)	Т (мм)	Вес (кг/шт)	Код заказа
050 TKS 050 YDM	50	50	1,2	0,686	3002162
075 TKS 075 YDM	75	75	1,2	0,985	3002164
100 TKS 100 YDM	100	100	1,2	1,274	3002166
150 TKS 150 YDM	150	150	1,5	1,842	3002168

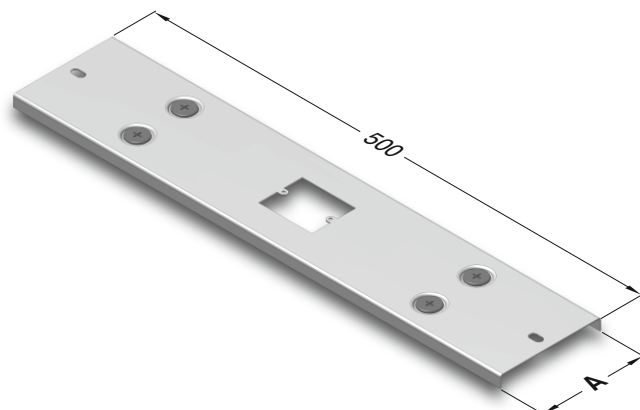
Образец заказа:
Высота (Н): 150 мм
Ширина лотка (А,В): 150 мм
Толщина стенки (Т): 1,5 мм
Тип покрытия (В) : Оцинковка
Тип модуля: Модуль изменения направления вправо / влево



- Кабельные короба производятся из нержавеющей стали.
- * Для других цветов красок просим обращаться в фирму.
- При заказах пожалуйста укажите код заказа.
- Для заказа специальных размеров, пожалуйста свяжитесь с нами.
- Вес материалов является приблизительным и может колебаться в пределах ± 10 %

▶▶ **ВЫХОДНАЯ ПЛАСТИНА ДЛЯ РОЗЕТКИ TKS**
Предварительное Цинкование (TS EN 10143)

Наименование	A (мм)	T (мм)	Вес (кг/шт)	Код заказа
TKS 050 PP	50	1,2	0,308	3002173
TKS 075 PP	75	1,2	0,424	3002175
TKS 100 PP	100	1,2	0,544	3002177
TKS 150 PP	150	1,5	0,780	3002179



▶▶ **ВЫХОДНАЯ ПЛАСТИНА ДЛЯ РОЗЕТКИ TKS ***
Краска RAL 7038 Поверх Оцинковки (TS EN 10143)

Наименование	A (мм)	T (мм)	Вес (кг/шт)	Код заказа
TKS 050 PP	50	1,2	0,317	3002172
TKS 075 PP	75	1,2	0,437	3002174
TKS 100 PP	100	1,2	0,560	3002176
TKS 150 PP	150	1,5	0,803	3002178

Образец заказа:
Высота (A): 75 мм
Толщина стенки (T): 1,2 мм
Тип покрытия(В): Краска по оцинкованной поверхности
Тип модуля : Выходная пластина для розетки

Наименование Код заказа
TKS 075 PP - 3002174

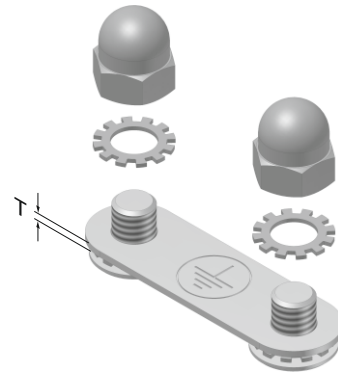
Тип Короб ————— Ширина Короб (A)

- Кабельные короба производятся из нержавеющей стали.
- * Для других цветов красок просим обращаться в фирму.
- При заказах пожалуйста укажите код заказа.
- Для заказа специальных размеров, пожалуйста свяжитесь с нами.
- Вес материалов является приблизительным и может колебаться в пределах ± 10 %

►► МЕДНЫЙ ЗАЗЕМЛИТЕЛЬ TKS

Предварительное Цинкование (TS EN 10143)

Наименование	T (мм)	Вес (кг/компл)	Код заказа
TKS Медное заземление	1	0,022	3001730



►► РУБАШКА ДЮБЕЛИ М6 TKS

Предварительное Цинкование (TS EN 10143)

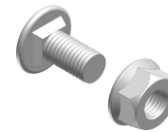
Наименование	Вес (кг/шт)	Код заказа
Распорный Дюбель М6	0,033	5000007



►► КОМПЛЕКТ СТЫКОВОЧНОГО БОЛТА TKS

Предварительное Цинкование (TS EN 10143)

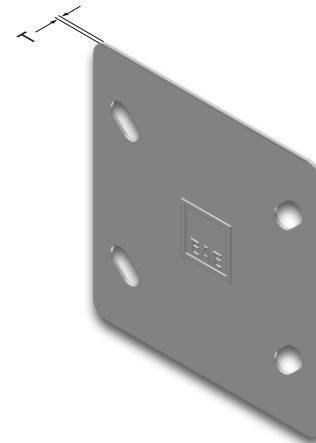
Наименование	Вес (кг/компл)	Код заказа
Комплект стыковочного болта М6	0,008	1004314



►► СОЕДИНИТЕЛЬ TKS

Предварительное Цинкование (TS EN 10143)

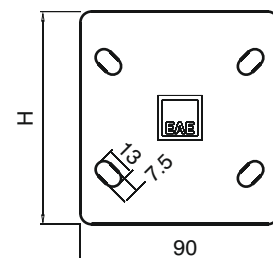
Наименование	H (мм)	T (мм)	Вес (кг/шт)	Код заказа
СОЕДИНИТЕЛЬ 050 TKS	50	1,2	0,032	3002087
СОЕДИНИТЕЛЬ 075 TKS	75	1,2	0,050	3002089
СОЕДИНИТЕЛЬ 100 TKS	100	1,2	0,067	3002091
СОЕДИНИТЕЛЬ 150 TKS	150	1,2	0,103	3002093



►► СОЕДИНИТЕЛЬ TKS *

Краска RAL 7038 Поверх Оцинковки (TS EN 10143)

Наименование	H (мм)	T (мм)	Вес (кг/шт)	Код заказа
СОЕДИНИТЕЛЬ 050 TKS	50	1,2	0,034	3002086
СОЕДИНИТЕЛЬ 075 TKS	75	1,2	0,053	3002088
СОЕДИНИТЕЛЬ 100 TKS	100	1,2	0,072	3002090
СОЕДИНИТЕЛЬ 150 TKS	150	1,2	0,109	3002092

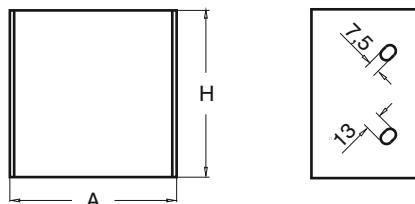
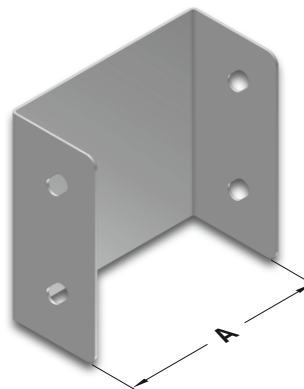


- Кабельные короба производятся из нержавеющей стали.
- * Для других цветов красок просим обращаться в фирму.
- При заказах пожалуйста укажите код заказа.
- Для заказа специальных размеров, пожалуйста свяжитесь с нами.
- Вес материалов является приблизительным и может колебаться в пределах $\pm 10\%$



▶▶ ТОРЦЕВОЙ ЭЛЕМЕНТ TKS
Предварительное Цинкование (TS EN 10143)

Наименование	H (мм)	A (мм)	T (мм)	Вес (кг/шт)	Код заказа
050 TKS 050 SE	50	50	1,2	0,052	3002097
050 TKS 075 SE	50	75	1,2	0,063	3002099
075 TKS 075 SE	75	75	1,2	0,097	3002101
075 TKS 100 SE	75	100	1,2	0,114	3002103
100 TKS 100 SE	100	100	1,2	0,155	3002105
100 TKS 150 SE	100	150	1,2	0,200	3002107
100 TKS 200 SE	100	200	1,5	0,306	3002109
150 TKS 150 SE	150	150	1,5	0,381	3002111



▶▶ ТОРЦЕВОЙ ЭЛЕМЕНТ TKS *
Краска RAL 7038 Поверх Оцинковки (TS EN 10143)

Наименование	H (мм)	A (мм)	T (мм)	Вес (кг/шт)	Код заказа
050 TKS 050 SE	50	50	1,2	0,055	3002096
050 TKS 075 SE	50	75	1,2	0,066	3002098
075 TKS 075 SE	75	75	1,2	0,103	3002100
075 TKS 100 SE	75	100	1,2	0,121	3002102
100 TKS 100 SE	100	100	1,2	0,164	3002104
100 TKS 150 SE	100	150	1,2	0,212	3002106
100 TKS 200 SE	100	200	1,5	0,324	3002108
150 TKS 150 SE	150	150	1,5	0,404	3002110

Модели H=050, H=075 производятся с одним рядом отверстий.
Модели H=100 производятся с двумя рядами отверстий.
Модели H=150 производятся с тремя рядами отверстий.

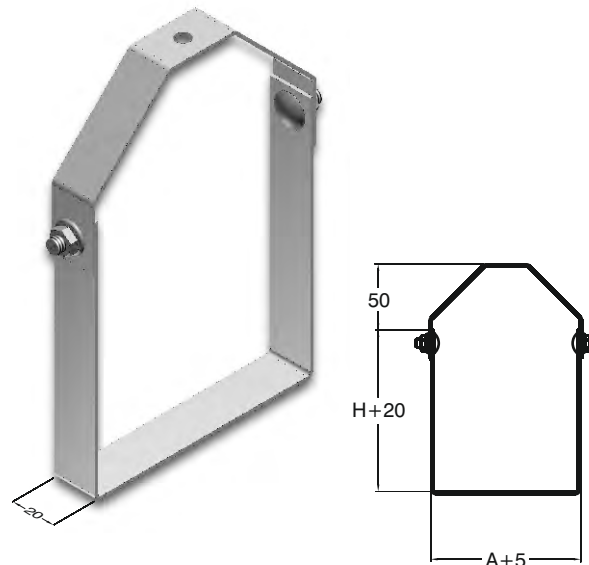
Образец заказа:
Высота (H): 50 мм
Ширина лотка (A): 75 мм
Толщина стенки (T): 1,2 мм
Тип покрытия : Краска по оцинкованной поверхности
Тип модуля: Торцевой Элемент



- Кабельные короба производятся из нержавеющей стали.
- * Для других цветов красок просим обращаться в фирму.
- При заказах пожалуйста укажите код заказа.
- Для заказа специальных размеров, пожалуйста свяжитесь с нами.
- Вес материалов является приблизительным и может колебаться в пределах ± 10 %

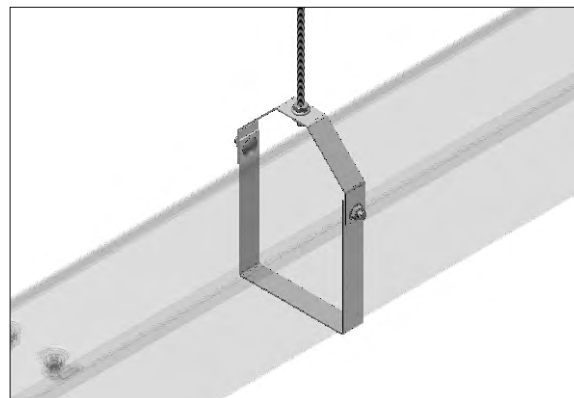
►► ЭЛЕМЕНТЫ **ПОДВЕСОК** TKS
Предварительное Цинкование (TS EN 10143)

Наименование	H (мм)	A (мм)	T (мм)	Вес (кг/шт)	Код заказа
050 TKS 050 ПОДВЕСКА	70	55	1,5	0,103	3002184
050 TKS 075 ПОДВЕСКА	70	80	1,5	0,115	3002186
075 TKS 075 ПОДВЕСКА	95	80	1,5	0,125	3002188
075 TKS 100 ПОДВЕСКА	95	105	1,5	0,131	3002190
100 TKS 100 ПОДВЕСКА	120	105	1,5	0,147	3002192
100 TKS 150 ПОДВЕСКА	120	155	1,5	0,160	3002194
100 TKS 200 ПОДВЕСКА	120	205	1,5	0,190	3002196
150 TKS 150 ПОДВЕСКА	170	155	1,5	0,195	3002258



►► ЭЛЕМЕНТЫ **ПОДВЕСОК** TKS *
Краска RAL 7038 Поверх Оцинковки (TS EN 10143)

Наименование	H (мм)	A (мм)	T (мм)	Вес (кг/шт)	Код заказа
050 TKS 050 ПОДВЕСКА	70	55	1,5	0,106	3002183
050 TKS 075 ПОДВЕСКА	70	80	1,5	0,118	3002185
075 TKS 075 ПОДВЕСКА	95	80	1,5	0,129	3002187
075 TKS 100 ПОДВЕСКА	95	105	1,5	0,135	3002189
100 TKS 100 ПОДВЕСКА	120	105	1,5	0,151	3002191
100 TKS 150 ПОДВЕСКА	120	155	1,5	0,165	3002193
100 TKS 200 ПОДВЕСКА	120	205	1,5	0,196	3002195
150 TKS 150 ПОДВЕСКА	170	155	1,5	0,201	3002257

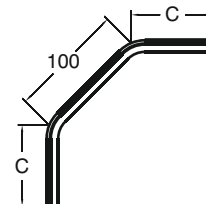


- Кабельные короба производятся из нержавеющей стали.
- * Для других цветов красок просим обращаться в фирму.
- При заказах пожалуйста укажите код заказа.
- Для заказа специальных размеров, пожалуйста свяжитесь с нами.
- Вес материалов является приблизительным и может колебаться в пределах $\pm 10\%$

▶▶ ЭЛЕМЕНТЫ ПОДВЕСОК 135° TKS

Предварительное Цинкование (TS EN 10143)

Наименование	A (мм)	C (мм)	T (мм)	Вес (кг/шт)	Код заказа
TKS 050 ПОДВЕСКА 135°	50	45	2	0,308	3002198
TKS 075 ПОДВЕСКА 135°	75	60	2	0,424	3002200
TKS 100 ПОДВЕСКА 135°	100	70	2	0,544	3002202
TKS 150 ПОДВЕСКА 135°	150	95	2	0,780	3002204



▶▶ ЭЛЕМЕНТЫ ПОДВЕСОК 135° TKS *

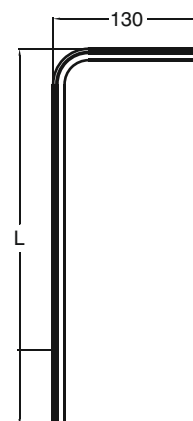
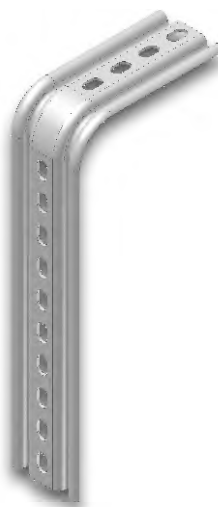
Краска RAL 7038 Поверх Оцинковки (TS EN 10143)

Наименование	A (мм)	C (мм)	T (мм)	Вес (кг/шт)	Код заказа
TKS 050 ПОДВЕСКА 135°	50	45	2	0,317	3002197
TKS 075 ПОДВЕСКА 135°	75	60	2	0,437	3002199
TKS 100 ПОДВЕСКА 135°	100	70	2	0,560	3002201
TKS 150 ПОДВЕСКА 135°	150	95	2	0,803	3002203

▶▶ ЭЛЕМЕНТЫ ПОДВЕСОК L TKS

Предварительное Цинкование (TS EN 10143)

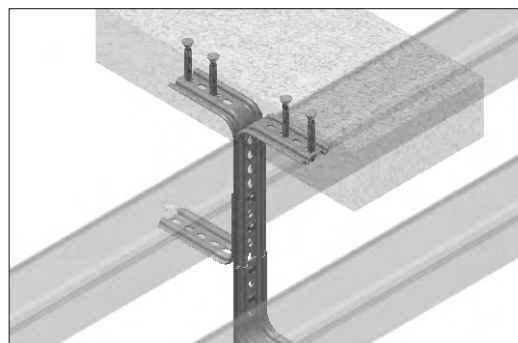
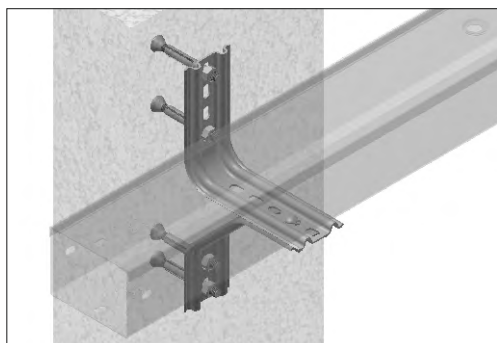
Наименование	L (мм)	T (мм)	Вес (кг/шт)	Код заказа
TKS 050 ПОДВЕСКА L	50	2	0,308	3002248
TKS 075 ПОДВЕСКА L	75	2	0,424	3002250
TKS 100 ПОДВЕСКА L	100	2	0,544	3002252
TKS 150 ПОДВЕСКА L	150	2	0,780	3002254



▶▶ ЭЛЕМЕНТЫ ПОДВЕСОК L TKS *

Краска RAL 7038 Поверх Оцинковки (TS EN 10143)

Наименование	L (мм)	T (мм)	Вес (кг/шт)	Код заказа
TKS 050 ПОДВЕСКА L	50	2	0,317	3002247
TKS 075 ПОДВЕСКА L	75	2	0,437	3002249
TKS 100 ПОДВЕСКА L	100	2	0,560	3002251
TKS 150 ПОДВЕСКА L	150	2	0,803	3002253



- * Для других цветов красок просим обращаться в фирму.
- При заказах пожалуйста укажите код заказа.
- Для заказа специальных размеров, пожалуйста свяжитесь с нами.
- Вес материалов является приблизительным и может колебаться в пределах ± 10 %