

СИСТЕМЫ КАБЕЛЬНЫХ ЛОТКОВ

EAE

E L E K T R I K

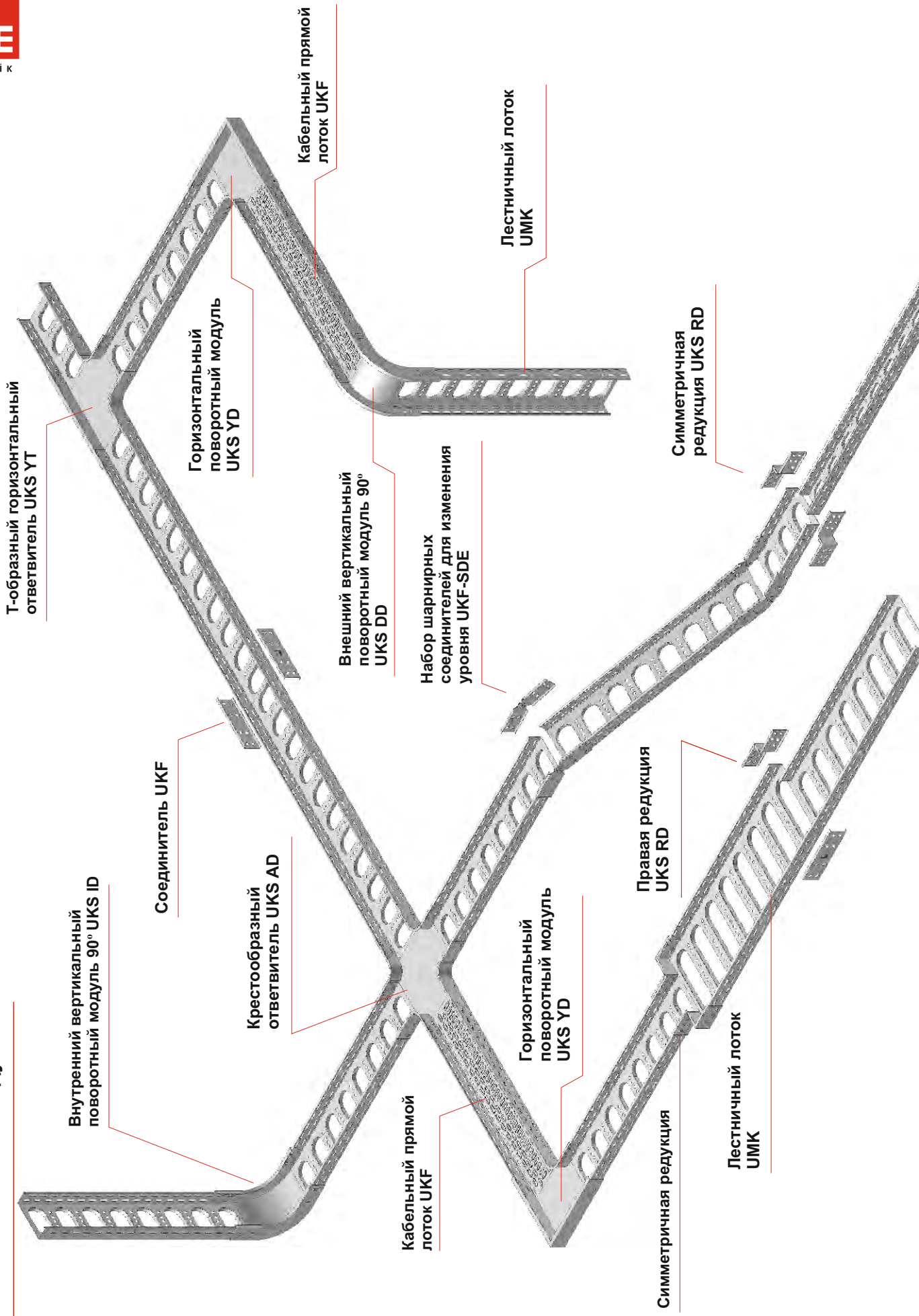
UKF

ELINEUKF

Кабельные лотки
системы UKF
штампованные из
оцинкованного листа
и аксессуары к ним

E-Line UKF

Кабельные лотки и модули





СОДЕРЖАНИЕ

2	Лоток перфорированный, штампованный лестничного типа UMK
3	Кабельный лоток перфорированный, штампованный с продольнопоперечными отверстиями типа UKF
4-13	Модули для кабеленесущих систем UKF-UKS-UMK
14	Редукция UKS
15	UKF соединитель, Шарнирный соединитель для изменения уровня UKF
16-19	Крышки лотков и модулей UKK, зажимы для крышек кабельных лотков
20	Универсальный соединительный элемент

СИСТЕМЫ КАБЕЛЬНЫХ ЛОТКОВ



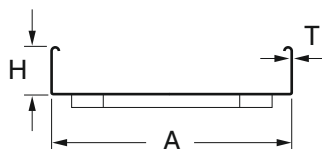
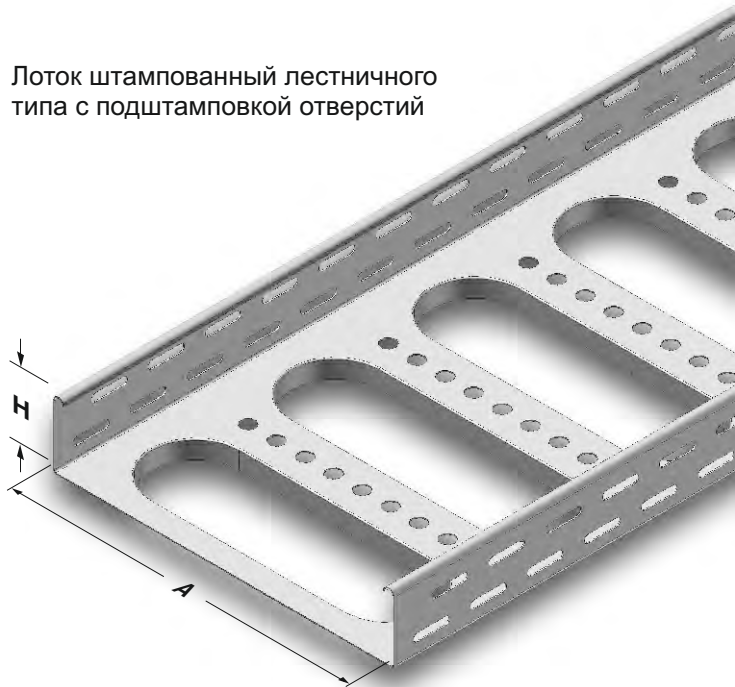
►► УНИВЕРСАЛЬНЫЙ ШТАМПОВАННЫЙ ЛОТОК ЛЕСТНИЧНОГО ТИПА УМК

Предварительное Цинкование (TS EN 10143)

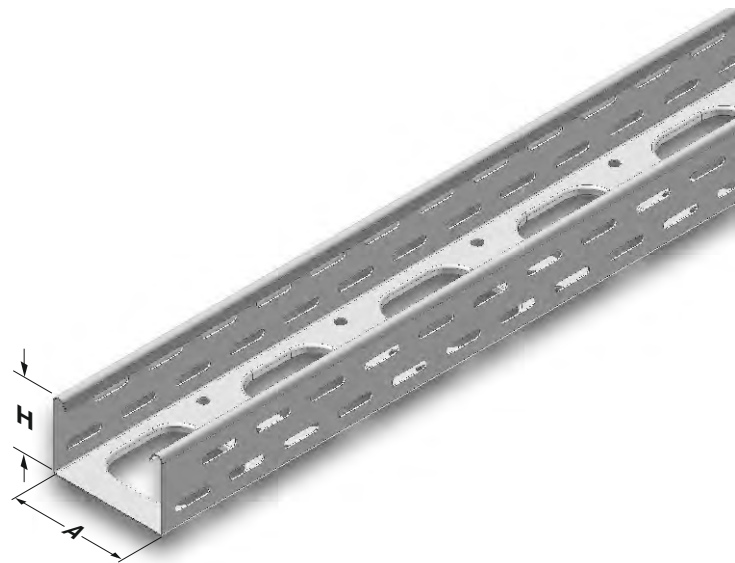
Наименование	Н (мм)	А (мм)	Т (мм)	Вес (кг/м)	Код заказа
060 УМК 100	60	100	0,8	1,141	3006332
060 УМК 200	60	200	1	1,942	3008099
060 УМК 300	60	300	1,2	2,970	3008100
060 УМК 400	60	400	1,2	3,519	3008101

- Стандартная Длина 3000 мм.
- Лотки УМК применяются вместе с модулями серии UKS

Лоток штампованный лестничного типа с подштамповкой отверстий



Образец заказа:
 Высота (Н): 60 мм
 Ширина лотка (А): 400 мм
 Толщина стенки (Т): 1,2 мм
 Оцинкованный (Р),
 Лестничный лоток



Применяется для всех случаев, где требуется использование лестничных лотков, для вертикального монтажа кабелей, вертикальных и горизонтальных разводов низковольтных и телефонных кабелей, силовых кабелей и т.п. Специальное строение окон лотков предотвращает перерезание или стирание кабелей.

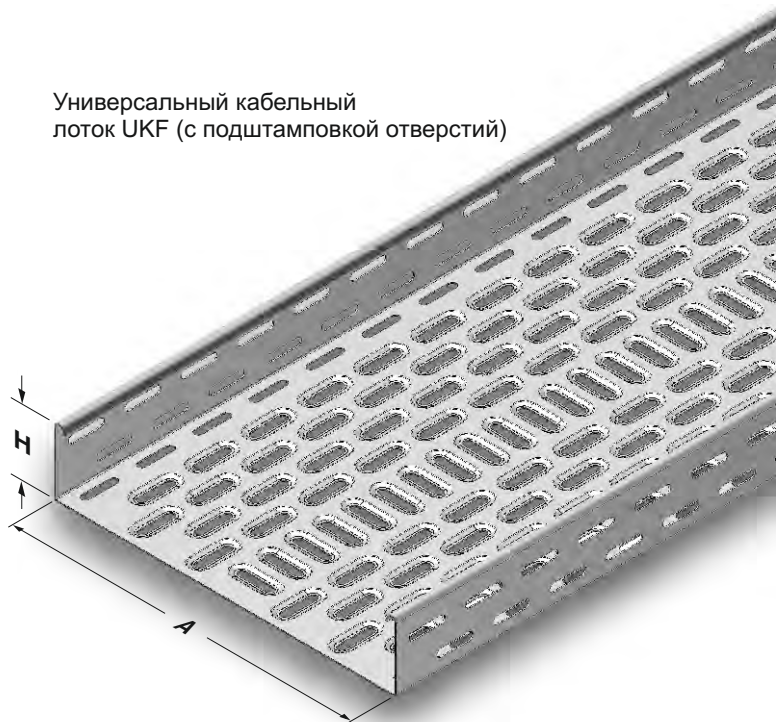
- Применяется под фальш полом и в системах дата-центра.
- При заказах пожалуйста укажите код заказа.
- Для заказа специальных размеров, пожалуйста свяжитесь с нами.
- Вес материалов является приблизительным и может колебаться в пределах $\pm 10\%$.

▶▶ КАБЕЛЬНЫЙ ШТАМПОВАННЫЙ ЛОТОК С ПРОДОЛЬНОПОПЕРЕЧНЫМИ ОТВЕРСТИЯМИ ТИПА UKF

Предварительное Цинкование (TS EN 10143)

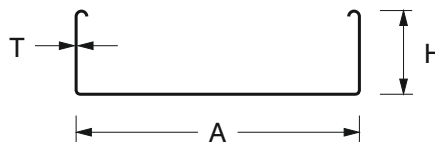
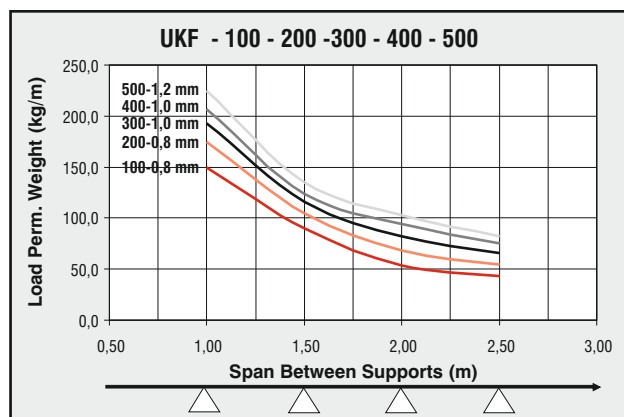
Наименование	Н (мм)	А (мм)	Т (мм)	Вес (кг/м)	Код заказа
040 UKF 100	40	100	0,8	1,227	3005308
040 UKF 200	40	200	0,8	1,833	3005306
040 UKF 300	40	300	1	2,857	3001738
040 UKF 400	40	400	1	3,573	3001740
040 UKF 500	40	500	1,2	5,148	3001742
060 UKF 100	60	100	0,8	1,366	3005304
060 UKF 200	60	200	0,8	1,918	3001200
060 UKF 300	60	300	1	2,911	3001744
060 UKF 400	60	400	1	3,698	3001746
060 UKF 500	60	500	1,2	5,558	3001748

Универсальный кабельный лоток UKF (с подштамповкой отверстий)



■ Стандартная длина 3000 мм.

■ Лотки UKF применяются вместе с модулями серии UKS



Образец заказа:
 Высота (H): 60 мм
 Ширина лотка (A): 500 мм
 Толщина стенки (Т): 1,5 мм
 Оцинкованный (Р),
 Кабельный лоток.

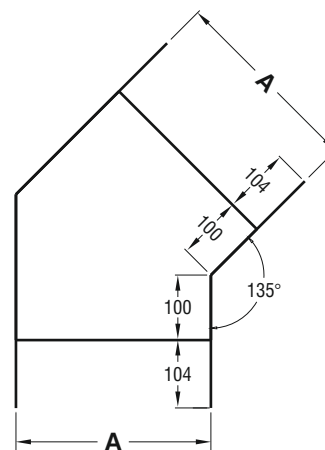
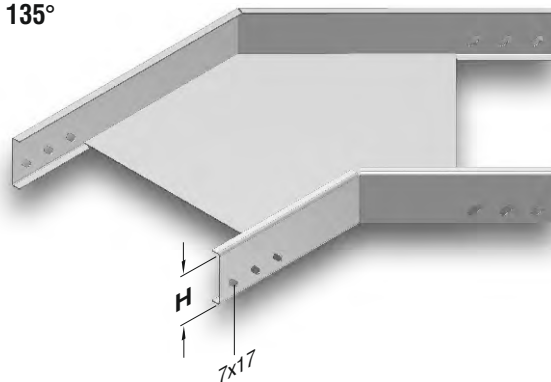


- При заказах пожалуйста укажите код заказа.
- Для заказа специальных размеров, пожалуйста свяжитесь с нами.
- Вес материалов является приблизительным и может колебаться в пределах ± 10%.

►► ГОРИЗОНТАЛЬНЫЙ
ПОВОРОТНЫЙ МОДУЛЬ (135°) UKS
 Предварительное Цинкование (TS EN 10143)

Наименование	Н (мм)	А (мм)	Т (мм)	Вес (кг/шт)	Код заказа
040 UKS 100 YD 135°	40	100	1,2	0,762	3001909
040 UKS 200 YD 135°	40	200	1,2	1,125	3001911
040 UKS 300 YD 135°	40	300	1,2	1,571	3001913
040 UKS 400 YD 135°	40	400	1,2	2,098	3001914
040 UKS 500 YD 135°	40	500	1,2	2,705	3001915
060 UKS 100 YD 135°	60	100	1,2	0,937	3001918
060 UKS 200 YD 135°	60	200	1,2	1,316	3001920
060 UKS 300 YD 135°	60	300	1,2	1,779	3001922
060 UKS 400 YD 135°	60	400	1,2	2,322	3001923
060 UKS 500 YD 135°	60	500	1,2	2,945	3001924

YD 135°



Образец заказа:
 Высота (Н): 60 мм
 Ширина лотка (А,В): 300 мм
 Толщина стенки (Т): 1,2 мм
 Оцинкованный (Р),
 Горизонтальный
 поворотный модуль 135°

	Наименование	Код заказа
	060 UKS 300-YD 135°	3001922
Высота (Н)		Тип модуля
Тип лотка		Ширина лотка (А)

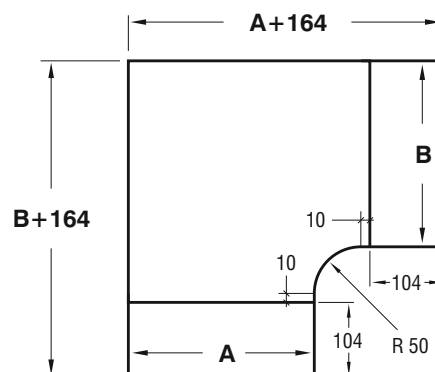
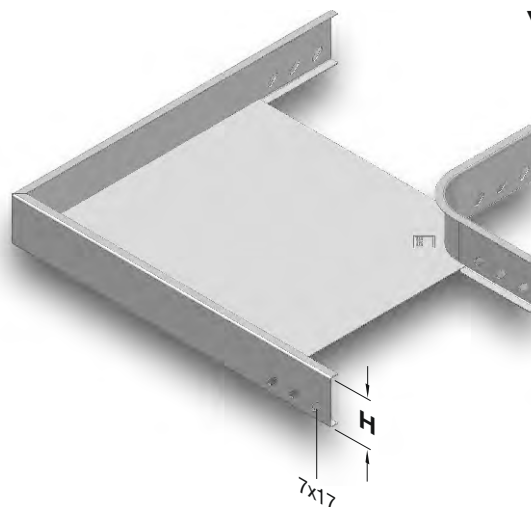
- При заказах пожалуйста укажите код заказа.
- Для заказа специальных размеров, пожалуйста свяжитесь с нами.
- Вес материалов является приблизительным и может колебаться в пределах ± 10%.

►► ГОРИЗОНТАЛЬНЫЙ
ПОВОРОТНЫЙ МОДУЛЬ (90°) UKS R=50

Предварительное Цинкование (TS EN 10143)

Наименование	Н (мм)	AB (мм)	T (мм)	Вес (кг/шт)	Код заказа
040 UKS 100 YD 90°	40	100	1,2	0,708	3008526
040 UKS 200 YD 90°	40	200	1,2	1,235	3008524
040 UKS 300 YD 90°	40	300	1,2	1,956	3008522
040 UKS 400 YD 90°	40	400	1,2	2,873	3008521
040 UKS 500 YD 90°	40	500	1,2	3,985	3008520
060 UKS 100 YD 90°	60	100	1,2	0,870	3008218
060 UKS 200 YD 90°	60	200	1,2	1,437	3008519
060 UKS 300 YD 90°	60	300	1,2	2,197	3008517
060 UKS 400 YD 90°	60	400	1,2	3,153	3008516
060 UKS 500 YD 90°	60	500	1,2	4,303	3008515

YD 90°



Образец заказа:
Высота (Н): 60 мм
Ширина лотка (А,В): 300 мм
Толщина стенки (Т): 1,2 мм
Оцинкованный (Р),
Горизонтальный
поворотный модуль 90°



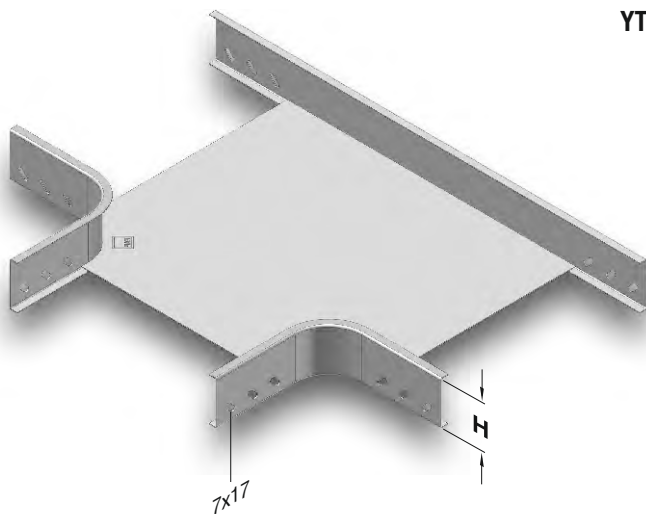
- При заказах пожалуйста укажите код заказа.
- Для заказа специальных размеров, пожалуйста свяжитесь с нами.
- Вес материалов является приблизительным и может колебаться в пределах ± 10%.



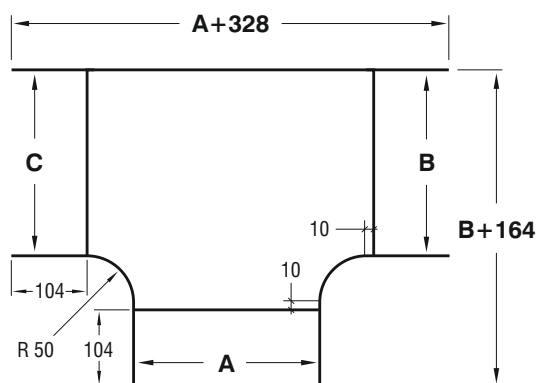
▶▶ Т-ОБРАЗНЫЙ ГОРИЗОНТАЛЬНЫЙ ОТВЕТВИТЕЛЬ UKS R=50

Предварительное Цинкование (TS EN 10143)

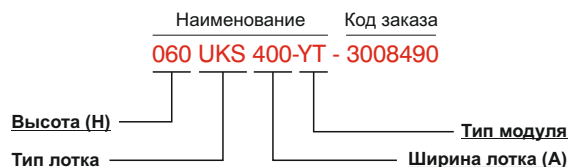
Наименование	H (мм)	ABC (мм)	T (мм)	Вес (кг/шт)	Код заказа
040 UKS 100 YТ	40	100	1,2	0,893	3008500
040 UKS 200 YТ	40	200	1,2	1,419	3008498
040 UKS 300 YТ	40	300	1,2	2,141	3008496
040 UKS 400 YТ	40	400	1,2	3,058	3008495
040 UKS 500 YТ	40	500	1,2	4,169	3008494
060 UKS 100 YТ	60	100	1,2	1,096	3008215
060 UKS 200 YТ	60	200	1,2	1,642	3008493
060 UKS 300 YТ	60	300	1,2	2,383	3008491
060 UKS 400 YТ	60	400	1,2	3,319	3008490
060 UKS 500 YТ	60	500	1,2	4,451	3008489



YТ



Образец заказа:
 Высота (H): 60 мм
 Ширина лотка (A,B,C): 400 мм
 Толщина стенки (T): 1,2 мм
 Оцинкованный (P),
 Т-образный ответвитель

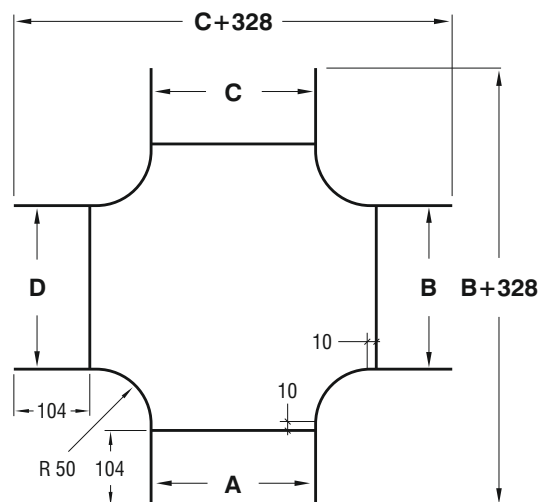
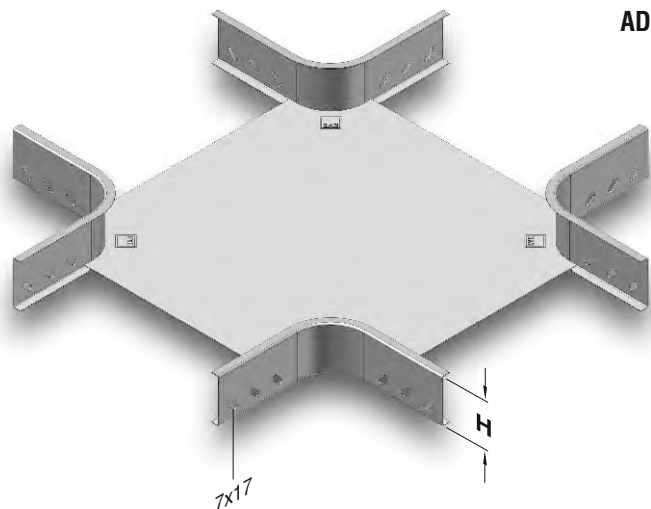


- При заказах пожалуйста укажите код заказа.
- Для заказа специальных размеров, пожалуйста свяжитесь с нами.
- Вес материалов является приблизительным и может колебаться в пределах $\pm 10\%$.

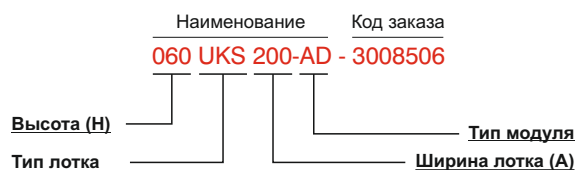
►► КРЕСТООБРАЗНЫЙ ГОРИЗОНТАЛЬНЫЙ
ОТВЕТВИТЕЛЬ UKS R=50

Предварительное Цинкование (TS EN 10143)

Наименование	H (мм)	ABCD (мм)	T (мм)	Вес (кг/шт)	Код заказа
040 UKS 100 AD	40	100	1,2	1,070	3008513
040 UKS 200 AD	40	200	1,2	1,597	3008511
040 UKS 300 AD	40	300	1,2	2,319	3008509
040 UKS 400 AD	40	400	1,2	3,235	3008508
040 UKS 500 AD	40	500	1,2	4,347	3008507
060 UKS 100 AD	60	100	1,2	1,309	3008212
060 UKS 200 AD	60	200	1,2	1,835	3008506
060 UKS 300 AD	60	300	1,2	2,557	3008504
060 UKS 400 AD	60	400	1,2	3,474	3008503
060 UKS 500 AD	60	500	1,2	4,586	3008502



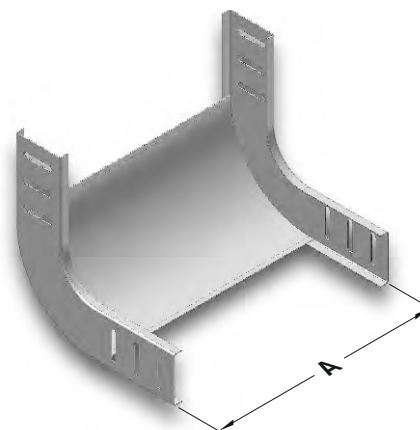
Образец заказа:
 Высота (H): 60 мм
 Ширина лотка (A,B,C,D): 200 мм
 Толщина стенки (T): 1,2 мм
 Оцинкованный (P),
 Крестообразный ответвитель



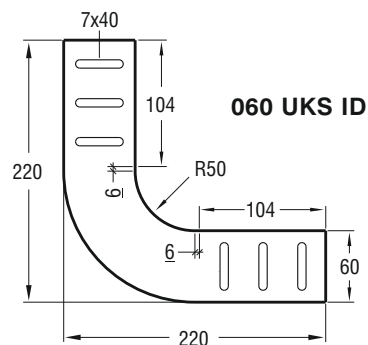
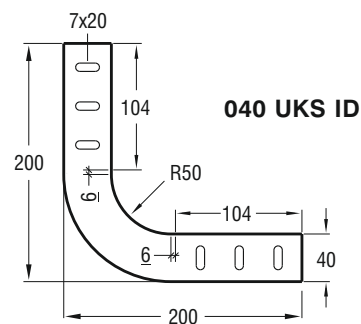
- При заказах пожалуйста укажите код заказа.
- Для заказа специальных размеров, пожалуйста свяжитесь с нами.
- Вес материалов является приблизительным и может колебаться в пределах $\pm 10\%$.

►► **ВНУТРЕННИЙ ВЕРТИКАЛЬНЫЙ ПОВОРОТНЫЙ МОДУЛЬ (90°) UKS R=50**
Предварительное Цинкование (TS EN 10143)

Наименование	A (мм)	T (мм)	Вес (кг/шт)	Код заказа
040 UKS 100 ID	100	1,2	0,537	3008487
040 UKS 200 ID	200	1,2	0,683	3008485
040 UKS 300 ID	300	1,2	0,828	3008483
040 UKS 400 ID	400	1,2	0,973	3008482
040 UKS 500 ID	500	1,2	1,118	3008481
060 UKS 100 ID	100	1,2	0,724	3008206
060 UKS 200 ID	200	1,2	0,899	3008480
060 UKS 300 ID	300	1,2	1,074	3008478
060 UKS 400 ID	400	1,2	1,249	3008477
060 UKS 500 ID	500	1,2	1,424	3008476



ID



Образец заказа:
Высота (H): 60 мм
Ширина лотка (A): 400 мм
Толщина стенки (T): 1,2 мм
Оцинкованный (P),
Внутренний поворотный модуль

Наименование Код заказа
060 UKS 400-ID - 3008477

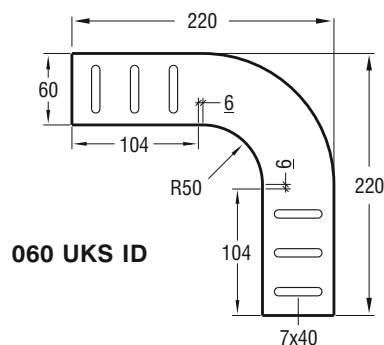
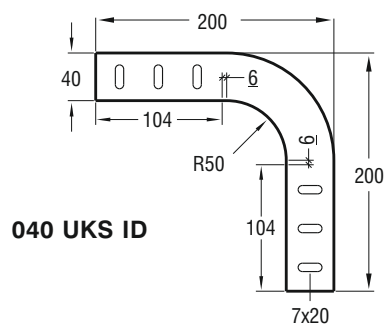
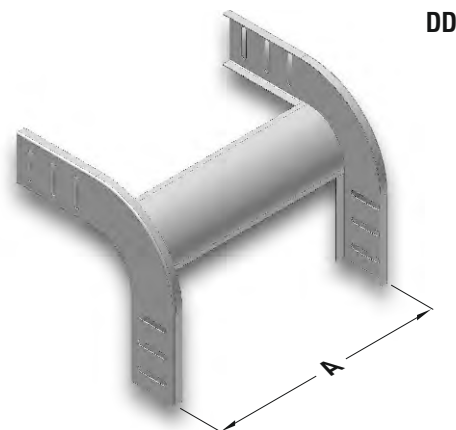
Высота (H) —
Тип лотка —
Тип модуля —
Ширина лотка (A) —

- При заказах пожалуйста укажите код заказа.
- Для заказа специальных размеров, пожалуйста свяжитесь с нами.
- Вес материалов является приблизительным и может колебаться в пределах ± 10%.

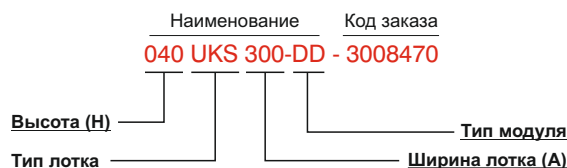
►► **ВНЕШНИЙ ВЕРТИКАЛЬНЫЙ ПОВОРОТНЫЙ МОДУЛЬ (90°) UKS R=50**

Предварительное Цинкование (TS EN 10143)

Наименование	A (мм)	T (мм)	Вес (кг/шт)	Код заказа
040 UKS 100 DD	100	1,2	0,479	3008474
040 UKS 200 DD	200	1,2	0,565	3008472
040 UKS 300 DD	300	1,2	0,651	3008470
040 UKS 400 DD	400	1,2	0,736	3008469
040 UKS 500 DD	500	1,2	0,822	3008468
060 UKS 100 DD	100	1,2	0,637	3008209
060 UKS 200 DD	200	1,2	0,723	3008467
060 UKS 300 DD	300	1,2	0,808	3008465
060 UKS 400 DD	400	1,2	0,894	3008464
060 UKS 500 DD	500	1,2	0,980	3008463



Образец заказа:
 Высота (H): 40 мм
 Ширина лотка (A): 300 мм
 Толщина стенки (T): 1,2 мм
 Оцинкованный (P),
 Внешний поворотный
 модуль

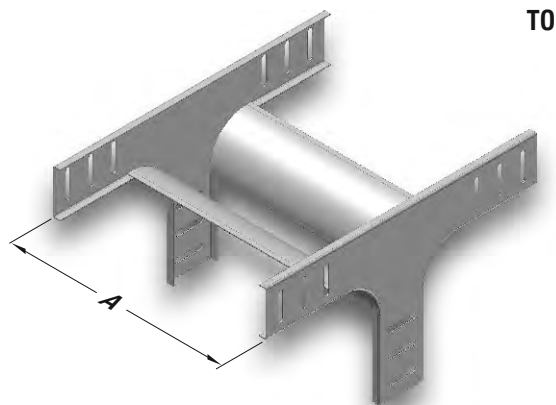


- При заказах пожалуйста укажите код заказа.
- Для заказа специальных размеров, пожалуйста свяжитесь с нами.
- Вес материалов является приблизительным и может колебаться в пределах ± 10%.

►► Т-ОБРАЗНЫЙ ВЕРТИКАЛЬНЫЙ ОТВЕТВИТЕЛЬ С СЕРЕДИНЫ ЛОТКА UKS

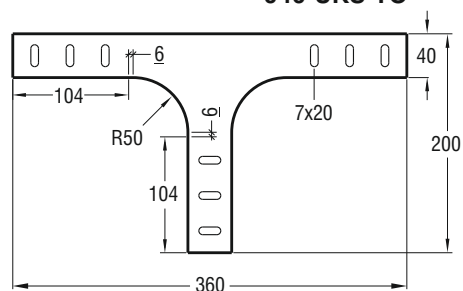
Предварительное Цинкование (TS EN 10143)

Наименование	A (мм)	T (мм)	Вес (кг/шт)	Код заказа
040 UKS 100 TO	100	1,2	0,760	1004363
040 UKS 200 TO	200	1,2	0,932	1004361
040 UKS 300 TO	300	1,2	1,103	1004359
040 UKS 400 TO	400	1,2	1,275	1004358
040 UKS 500 TO	500	1,2	1,446	1004357
060 UKS 100 TO	100	1,2	0,984	1004264
060 UKS 200 TO	200	1,2	1,155	1004356
060 UKS 300 TO	300	1,2	1,327	1004354
060 UKS 400 TO	400	1,2	1,498	1004353
060 UKS 500 TO	500	1,2	1,669	1004352

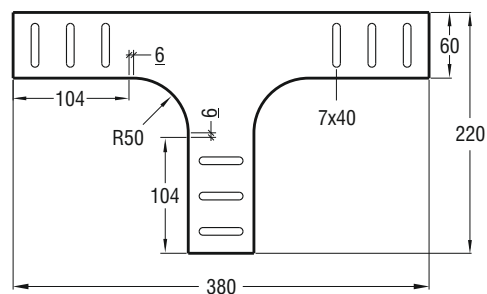


TO

040 UKS TO



060 UKS TO



Образец заказа:
 Высота (H): 60 мм
 Ширина лотка (A): 500 мм
 Толщина стенки (T): 1,2 мм
 Оцинкованный (P),
 Т-образный вертикальный
 ответвитель по середине

Наименование Код заказа
060 UKS 500-TO - 1004352

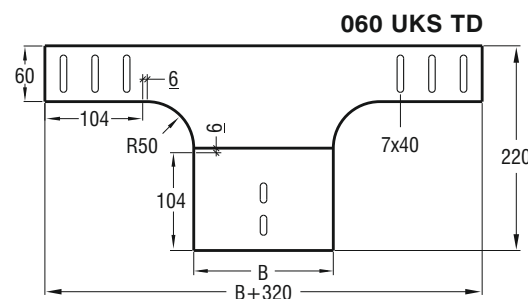
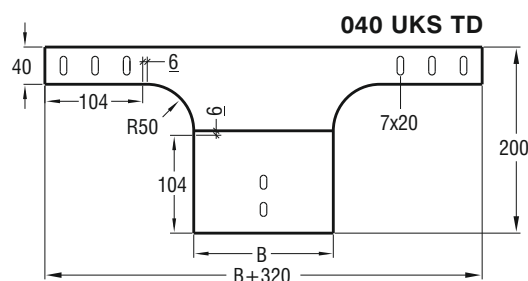
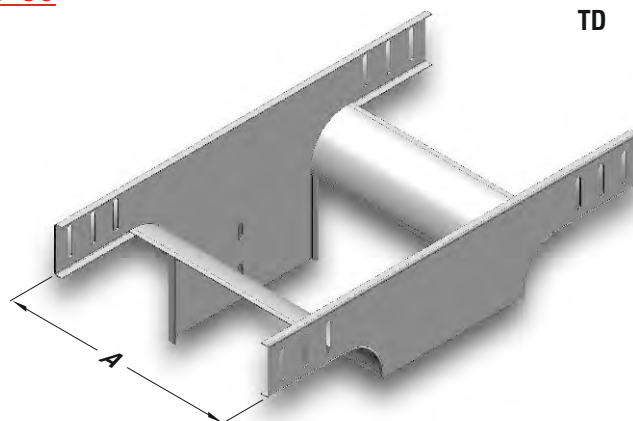


- При заказах пожалуйста укажите код заказа.
- Для заказа специальных размеров, пожалуйста свяжитесь с нами.
- Вес материалов является приблизительным и может колебаться в пределах ± 10%.

►► Т-ОБРАЗНЫЙ ВЕРТИКАЛЬНЫЙ ОТВЕТВИТЕЛЬ С ЛОТКА НА СТЕНУ UKS R=50

Предварительное Цинкование (TS EN 10143)

Наименование	A (мм)	B (мм)	T (мм)	Вес (кг/шт)	Код заказа
040 UKS 100 TD	100	100	1,2	0,881	1004350
040 UKS 200 TD	200	200	1,2	1,351	1004348
040 UKS 300 TD	300	200	1,2	1,523	1004346
040 UKS 400 TD	400	200	1,2	1,694	1004345
040 UKS 500 TD	500	200	1,2	1,866	1004344
060 UKS 100 TD	100	100	1,2	1,040	1004266
060 UKS 200 TD	200	200	1,2	1,548	1004343
060 UKS 300 TD	300	200	1,2	1,720	1004341
060 UKS 400 TD	400	200	1,2	1,891	1004340
060 UKS 500 TD	500	200	1,2	2,062	1004339



Образец заказа:
 Высота (H): 40 мм
 Ширина лотка (A): 300 мм
 Толщина стенки (T): 1,2 мм
 Оцинкованный (P),
 Т-образный вертикальный ответвитель со стены

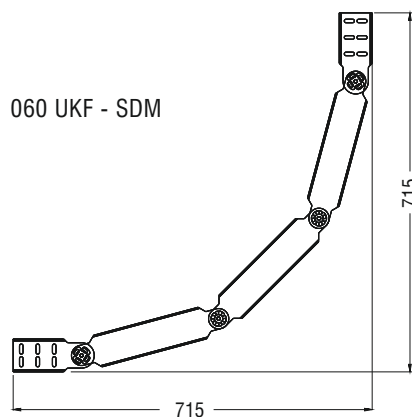
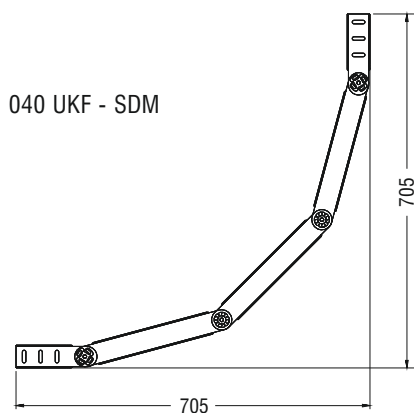
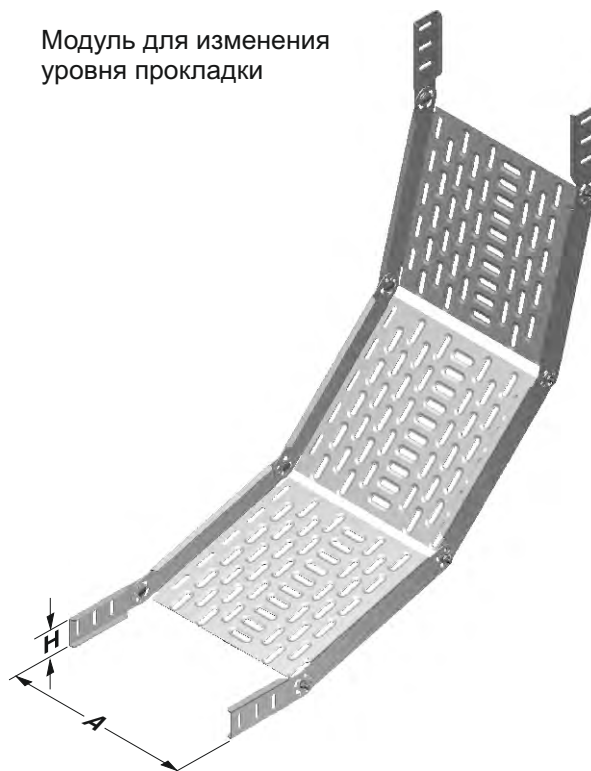


- При заказах пожалуйста укажите код заказа.
- Для заказа специальных размеров, пожалуйста свяжитесь с нами.
- Вес материалов является приблизительным и может колебаться в пределах ± 10%.

►► **МОДУЛЬ ВЕРТИКАЛЬНЫЙ** ДЛЯ ИЗМЕНЕНИЯ УРОВНЯ ПРОКЛАДКИ UKF
Предварительное Цинкование (TS EN 10143)

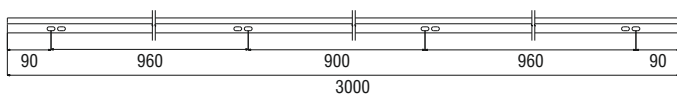
Наименование	Н (мм)	А (мм)	Т (мм)	Вес (кг/набор)	Код заказа
040 UKF 100 - SDM	40	100	1,2	2,133	3001203
040 UKF 200 - SDM	40	200	1,2	2,691	3001204
040 UKF 300 - SDM	40	300	1,2	3,249	3001205
040 UKF 400 - SDM	40	400	1,2	3,807	3001206
040 UKF 500 - SDM	40	500	1,2	4,365	3001207
060 UKF 100 - SDM	60	100	1,2	2,460	3001208
060 UKF 200 - SDM	60	200	1,2	3,180	3001209
060 UKF 300 - SDM	60	300	1,2	3,816	3001210
060 UKF 400 - SDM	60	400	1,2	4,494	3001211
060 UKF 500 - SDM	60	500	1,2	5,172	3001212

Модуль для изменения уровня прокладки



►► **ПЕРЕГОРОДКА UKS**
Предварительное Цинкование (TS EN 10143)

Наименование	Н (мм)	Т (мм)	Вес (кг/м)	Код заказа
ПЕРЕГОРОДКА UKS 040	38	1,2	0,568	3008456
ПЕРЕГОРОДКА UKS 060	58	1,2	0,757	3008455

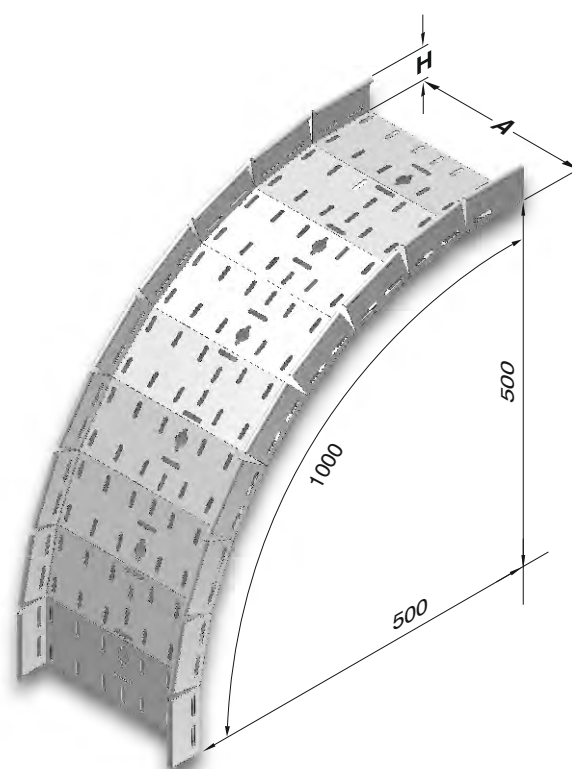
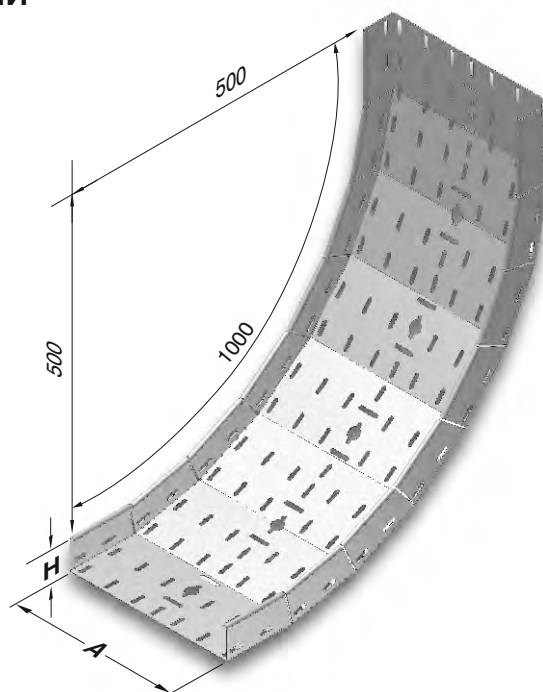


- При заказах пожалуйста укажите код заказа.
- Для заказа специальных размеров, пожалуйста свяжитесь с нами.
- Вес материалов является приблизительным и может колебаться в пределах $\pm 10\%$.

▶▶ РАЗДВИЖНОЙ ВНУТРЕННИЙ ВЕРТИКАЛЬНЫЙ ПОВОРОТНЫЙ МОДУЛЬ UKS

Предварительное Цинкование (TS EN 10143)

Наименование	Н (мм)	А (мм)	Т (мм)	Вес (кг/шт)	Код заказа
040 UKS 100 РАЗДВИЖНОЙ	40	100	1,2	1,551	3004341
040 UKS 200 РАЗДВИЖНОЙ	40	200	1,2	2,418	3004345
040 UKS 300 РАЗДВИЖНОЙ	40	300	1,2	3,284	3004349
040 UKS 400 РАЗДВИЖНОЙ	40	400	1,2	4,133	3004351
040 UKS 500 РАЗДВИЖНОЙ	40	500	1,2	4,999	3004353
060 UKS 100 РАЗДВИЖНОЙ	60	100	1,2	1,879	3004359
060 UKS 200 РАЗДВИЖНОЙ	60	200	1,2	2,745	3004363
060 UKS 300 РАЗДВИЖНОЙ	60	300	1,2	3,594	3004367
060 UKS 400 РАЗДВИЖНОЙ	60	400	1,2	4,460	3004369
060 UKS 500 РАЗДВИЖНОЙ	60	500	1,2	5,327	3004371

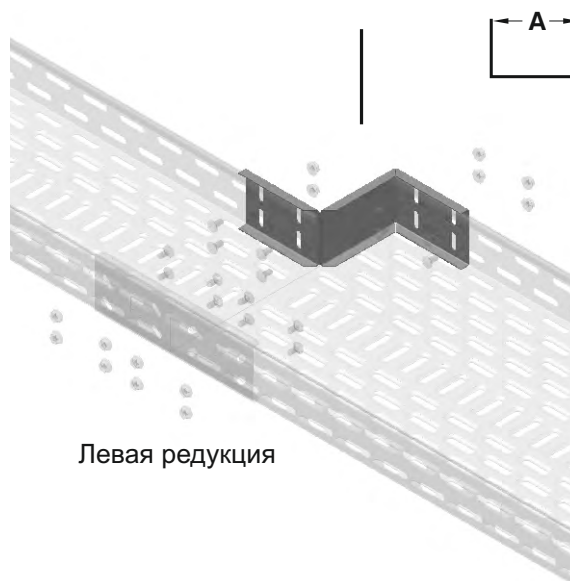


- При заказах пожалуйста укажите код заказа.
- Для заказа специальных размеров, пожалуйста свяжитесь с нами.
- Вес материалов является приблизительным и может колебаться в пределах $\pm 10\%$.

▶▶ ЛЕВАЯ РЕДУКЦИЯ UKS

Предварительное Цинкование (TS EN 10143)

Наименование	Н (мм)	А (мм)	Т (мм)	Вес (кг/набор)	Код заказа
040 UKS 100 RD	40	100	1,2	0,176	3002331
040 UKS 200 RD	40	200	1,2	0,233	3002333
040 UKS 300 RD	40	300	1,2	0,290	3002335
060 UKS 100 RD	60	100	1,2	0,235	3002338
060 UKS 200 RD	60	200	1,2	0,311	3002340
060 UKS 300 RD	60	300	1,2	0,387	3002342

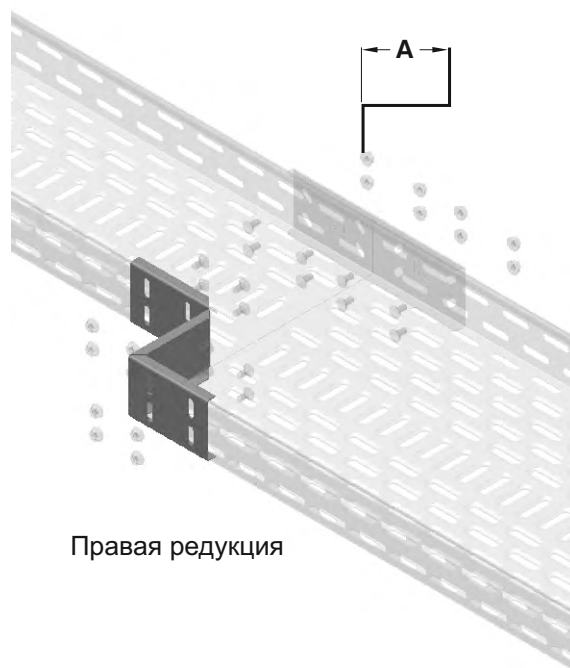


Левая редукция

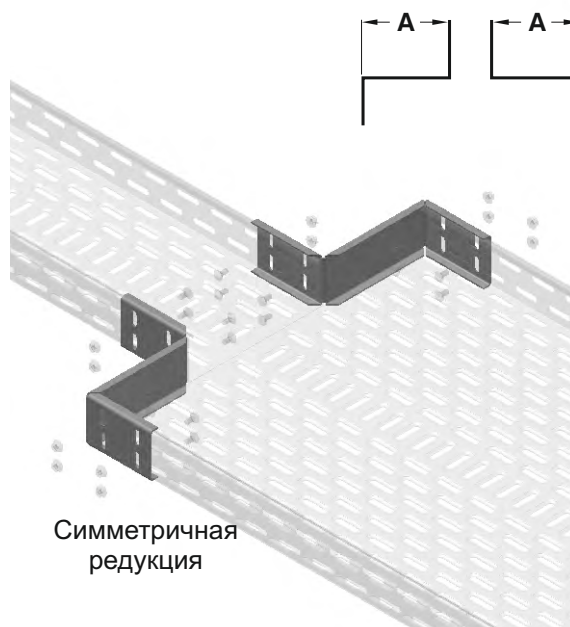
▶▶ ПРАВАЯ РЕДУКЦИЯ UKS

Предварительное Цинкование (TS EN 10143)

Наименование	Н (мм)	А (мм)	Т (мм)	Вес (кг/набор)	Код заказа
040 UKS 100 RD	40	100	1,2	0,353	3008460
040 UKS 200 RD	40	200	1,2	0,466	3008119
040 UKS 300 RD	40	300	1,2	0,580	3008105
060 UKS 100 RD	60	100	1,2	0,470	3008457
060 UKS 200 RD	60	200	1,2	0,622	3008103
060 UKS 300 RD	60	300	1,2	0,774	3008106



Правая редукция



Симметричная
редукция

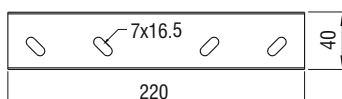
- При заказах пожалуйста укажите код заказа.
- Для заказа специальных размеров, пожалуйста свяжитесь с нами.
- Вес материалов является приблизительным и может колебаться в пределах $\pm 10\%$.

►► СОЕДИНИТЕЛЬ UKF

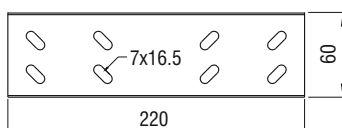
Предварительное Цинкование (TS EN 10143)

Наименование	Н (мм)	Т (мм)	Вес (кг/шт)	Код заказа
СОЕДИНИТЕЛЬ UKF 040	40	1,2	0,120	3008610
СОЕДИНИТЕЛЬ UKF 060	60	1,2	0,160	3008612

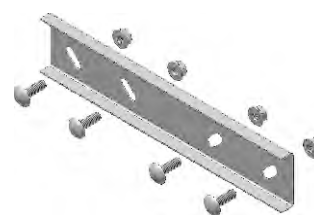
СОЕДИНИТЕЛЬ UKF 040



СОЕДИНИТЕЛЬ UKF 060

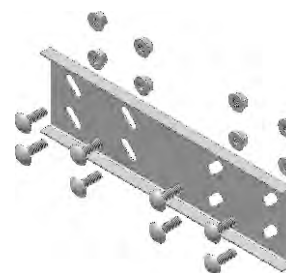


СОЕДИНИТЕЛЬ UKF 040



При сборке соединителя 040 UKF следует использовать 4 болта М6х12 и 4 гайки М6.

СОЕДИНИТЕЛЬ UKF 060



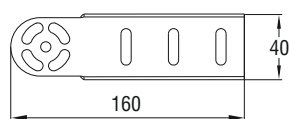
При сборке соединителя 060 UKF следует использовать 8 болтов М6х12 и 8 гайки М6

►► ШАРНИРНЫЙ СОЕДИНИТЕЛЬ ДЛЯ ИЗМЕНЕНИЯ УРОВНЯ ПРОКЛАДКИ UKF

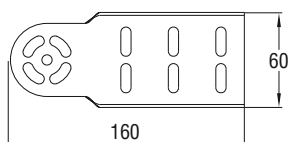
Предварительное Цинкование (TS EN 10143)

Наименование	Н (мм)	Т (мм)	Вес (кг/набор)	Код заказа
040 UKS - SDE	40	1,2	0,348	3008375
060 UKS - SDE	60	1,2	0,464	3008374

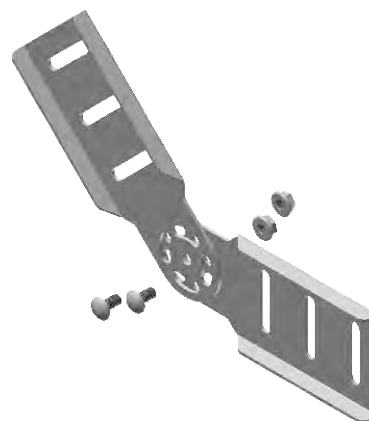
040 UKS - SDE



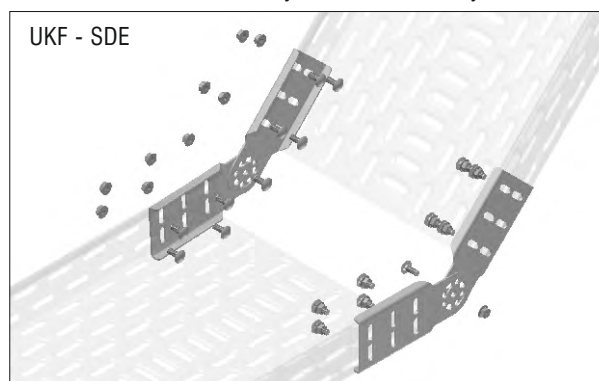
060 UKS - SDE



Набор шарнирных соединителей для изменения уровня прокладки



Шарнирный соединитель для изменения уровня 4 штуки,
Болт М6х12 4 штуки, Гайка М6 4 штуки.



- При заказах пожалуйста укажите код заказа.
- Для заказа специальных размеров, пожалуйста свяжитесь с нами.
- Вес материалов является приблизительным и может колебаться в пределах $\pm 10\%$.

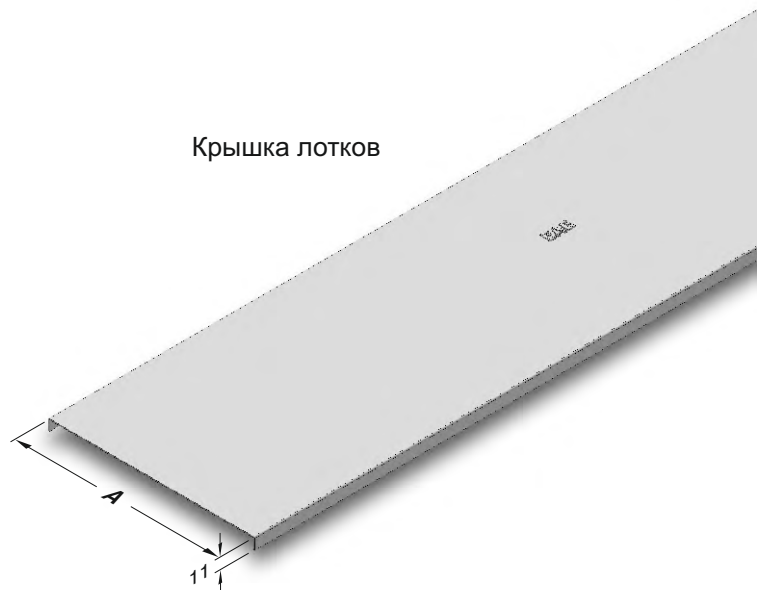
▶▶ КРЫШКА ПРЯМЫХ ЛОТКОВ УКК

Предварительное Цинкование (TS EN 10143)

Наименование	A (мм)	T (мм)	Вес (кг/м)	Код заказа
УКК 100	100	0,8	0,757	3008370
УКК 200	200	1	1,735	3008368
УКК 300	300	1,2	3,030	3008366
УКК 400	400	1,5	4,970	3008365
УКК 500	500	1,5	6,154	3008364

- Стандартная длина 3000 мм.
- Рекомендуется фиксирование крышек зажимом в соотношении м/шт.

Крышка лотков

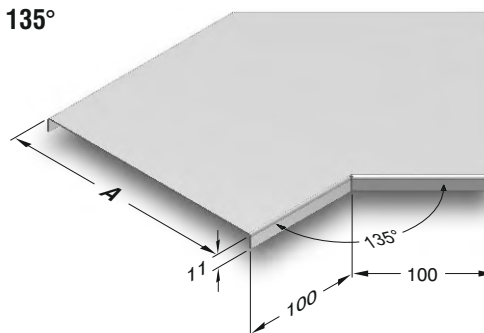


▶▶ КРЫШКА ГОРИЗОНТАЛЬНОГО ПОВОРОТНОГО МОДУЛЯ (135°) УКК

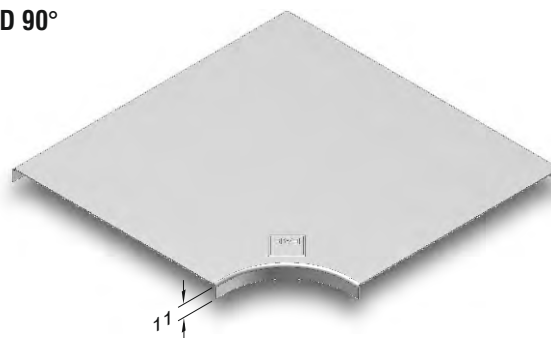
Предварительное Цинкование (TS EN 10143)

Наименование	A (мм)	T (мм)	Вес (кг/шт)	Код заказа
УКК 100 YD 135°	100	1,2	0,279	3001945
УКК 200 YD 135°	200	1,2	0,590	3001947
УКК 300 YD 135°	300	1,2	0,981	3001949
УКК 400 YD 135°	400	1,2	1,449	3001950
УКК 500 YD 135°	500	1,2	1,996	3001951

YD 135°



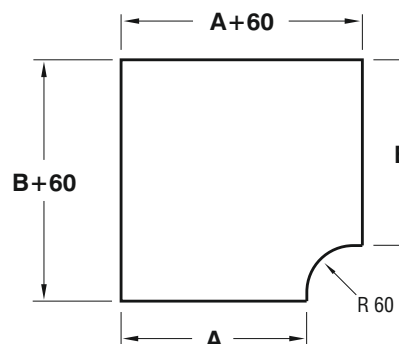
YD 90°



▶▶ КРЫШКА ГОРИЗОНТАЛЬНОГО ПОВОРОТНОГО МОДУЛЯ (90°) УКК

Предварительное Цинкование (TS EN 10143)

Наименование	AB (мм)	T (мм)	Вес (кг/шт)	Код заказа
УКК 100 YD 90°	100	1,2	0,271	3008346
УКК 200 YD 90°	200	1,2	0,697	3008344
УКК 300 YD 90°	300	1,2	1,313	3008342
УКК 400 YD 90°	400	1,2	2,118	3008341
УКК 500 YD 90°	500	1,2	3,112	3008340



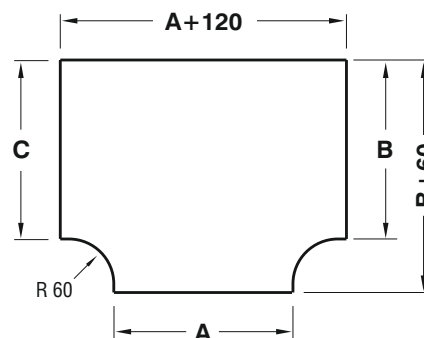
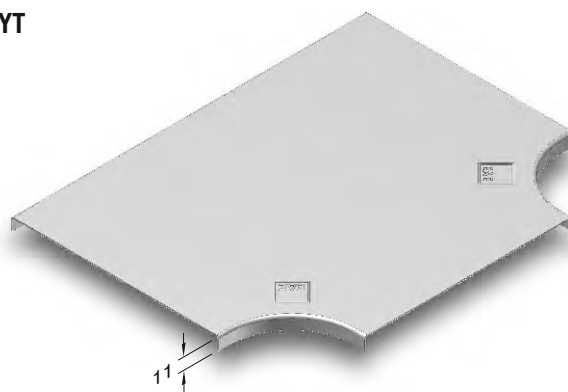
- При заказах пожалуйста укажите код заказа.
- Для заказа специальных размеров, пожалуйста свяжитесь с нами.
- Вес материалов является приблизительным и может колебаться в пределах $\pm 10\%$.

►► КРЫШКА ГОРИЗОНТАЛЬНОГО Т-ОБРАЗНОГО ОТВЕТВИТЕЛЯ УКК R=60

Предварительное Цинкование (TS EN 10143)

Наименование	ABC (мм)	T (мм)	Вес (кг/шт)	Код заказа
УКК 100 YТ	100	1,2	0,327	3008354
УКК 200 YТ	200	1,2	0,796	3008352
УКК 300 YТ	300	1,2	1,454	3008350
УКК 400 YТ	400	1,2	2,301	3008349
УКК 500 YТ	500	1,2	3,338	3008348

YТ

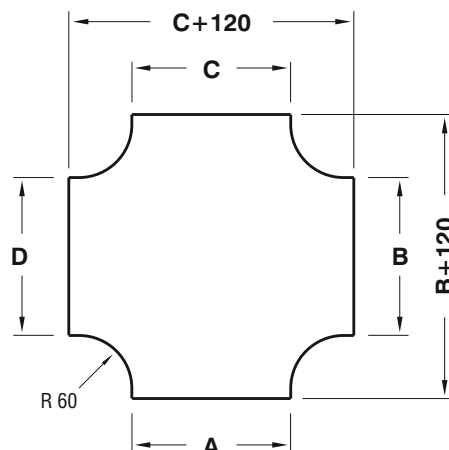
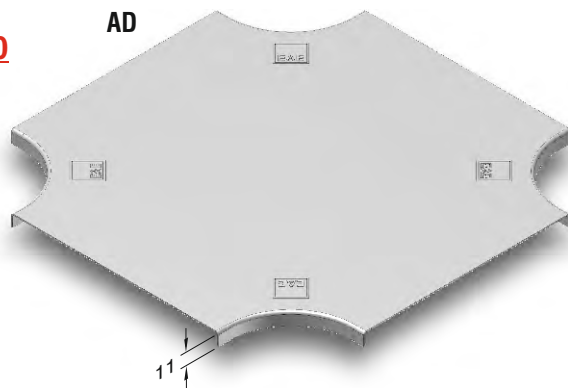


►► КРЫШКА ГОРИЗОНТАЛЬНОГО КРЕСТООБРАЗНОГО ОТВЕТВИТЕЛЯ УКК R=60

Предварительное Цинкование (TS EN 10143)

Наименование	ABCD (мм)	T (мм)	Вес (кг/шт)	Код заказа
УКК 100 AD	100	1,2	0,384	3008362
УКК 200 AD	200	1,2	0,895	3008360
УКК 300 AD	300	1,2	1,596	3008358
УКК 400 AD	400	1,2	2,486	3008357
УКК 500 AD	500	1,2	3,565	3008356

AD

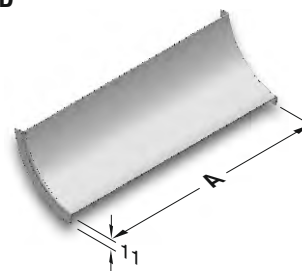


- При заказах пожалуйста укажите код заказа.
- Для заказа специальных размеров, пожалуйста свяжитесь с нами.
- Вес материалов является приблизительным и может колебаться в пределах ± 10%.

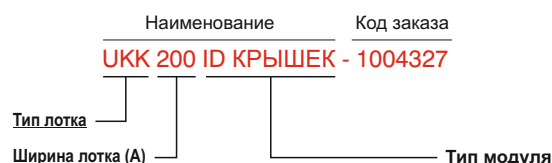
►► КРЫШКА ВЕРТИКАЛЬНОГО ВНУТРЕННЕГО ПОВОРОТНОГО МОДУЛЯ (90°) УКК
Предварительное Цинкование (TS EN 10143)

Наименование	A (мм)	T (мм)	Вес (кг/шт)	Код заказа
УКК 100 ID	100	1,2	0,105	1004329
УКК 200 ID	200	1,2	0,191	1004327
УКК 300 ID	300	1,2	0,277	1004325
УКК 400 ID	400	1,2	0,362	1004324
УКК 500 ID	500	1,2	0,448	1004323

ID



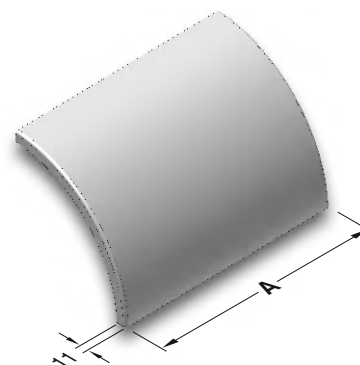
Образец заказа:



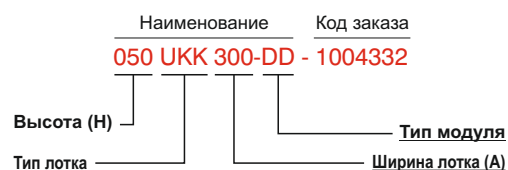
►► КРЫШКА ВЕРТИКАЛЬНОГО ВНЕШНЕГО ПОВОРОТНОГО МОДУЛЯ (90°) УКК
Предварительное Цинкование (TS EN 10143)

Наименование	A (мм)	T (мм)	Вес (кг/шт)	Код заказа
040 УКК 100 DD	100	1,2	0,179	1004321
040 УКК 200 DD	200	1,2	0,324	1004319
040 УКК 300 DD	300	1,2	0,469	1004317
040 УКК 400 DD	400	1,2	0,614	1004316
040 УКК 500 DD	500	1,2	0,759	1004315
060 УКК 100 DD	100	1,2	0,215	1004366
060 УКК 200 DD	200	1,2	0,390	1004281
060 УКК 300 DD	300	1,2	0,565	1004332
060 УКК 400 DD	400	1,2	0,740	1004331
060 УКК 500 DD	500	1,20	0,915	1004365

DD



Образец заказа:

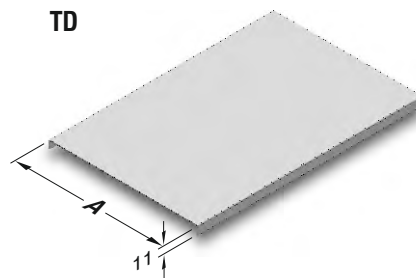


- При заказах пожалуйста укажите код заказа.
- Для заказа специальных размеров, пожалуйста свяжитесь с нами.
- Вес материалов является приблизительным и может колебаться в пределах ± 10%.

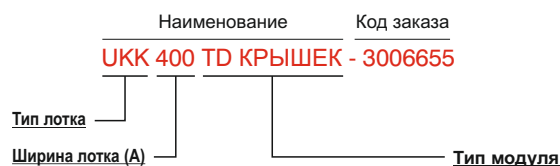
▶▶ КРЫШКА Т-ОБРАЗНОГО ВЕРТИКАЛЬНОГО ОТВЕТВИТЕЛЯ С ЛОТКА НА СТЕНУ UKK

Предварительное Цинкование (TS EN 10143)

Наименование	A (мм)	T (мм)	Вес (кг/шт)	Код заказа
UKK 100 TD	100	1,2	0,261	3006660
UKK 200 TD	200	1,2	0,692	3006658
UKK 300 TD	300	1,2	1,014	3006656
UKK 400 TD	400	1,2	1,336	3006655
UKK 500 TD	500	1,2	1,658	3006654



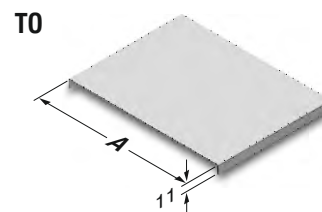
Образец заказа:



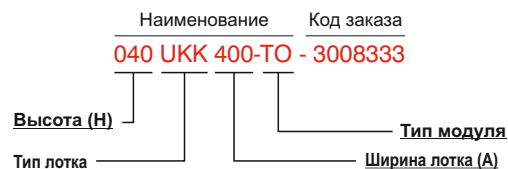
▶▶ КРЫШКА Т-ОБРАЗНОГО ВЕРТИКАЛЬНОГО ОТВЕТВИТЕЛЯ С СЕРЕДИНЫ ЛОТКА UKK

Предварительное Цинкование (TS EN 10143)

Наименование	A (мм)	T (мм)	Вес (кг/шт)	Код заказа
040 UKK 100 TO	100	1,2	0,196	3008338
040 UKK 200 TO	200	1,2	0,366	3008336
040 UKK 300 TO	300	1,2	0,537	3008334
040 UKK 400 TO	400	1,2	0,707	3008333
040 UKK 500 TO	500	1,2	0,878	3008332
060 UKK 100 TO	100	1,2	0,218	3005355
060 UKK 200 TO	200	1,2	0,407	3005353
060 UKK 300 TO	300	1,2	0,596	3005351
060 UKK 400 TO	400	1,2	0,786	3005350
060 UKK 500 TO	500	1,2	0,975	3005349



Образец заказа:



▶▶ ЗАЖИМЫ ДЛЯ КРЫШЕК КАБЕЛЬНЫХ ЛОТКОВ UK

Наименование	Вес (кг/шт)	Код заказа
ЗАЖИМ КРЫШКИ ИЗНУТРИ UKK 040	0,005	1004287
ЗАЖИМ КРЫШКИ ИЗНУТРИ UKK 060	0,007	1004286
ЗАЖИМ КРЫШКИ СНАРУЖИ UKK 040	0,010	1004254
ЗАЖИМ КРЫШКИ СНАРУЖИ UKK 060	0,015	1004253

UKK
 Зажим крышки изнутри для крепления к прямым лоткам



(Лаковое покрытие)

UKK
 Зажим крышки снаружи для крепления к прямым лоткам, а также к ответвительным и поворотным модулям



(Лаковое покрытие)



- При заказах пожалуйста укажите код заказа.
- Для заказа специальных размеров, пожалуйста свяжитесь с нами.
- Вес материалов является приблизительным и может колебаться в пределах $\pm 10\%$.

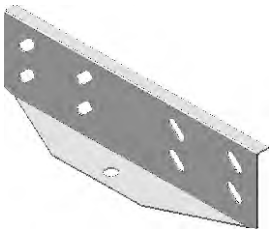
- "Зажим снаружи предназначен для крепления крышки к прямым лоткам, а также к ответвительным и поворотным модулям".
- "Зажим изнутри предназначен для крепления крышки к прямым лоткам"

▶▶ **АКСЕССУАРЫ ПОДВЕСКИ**

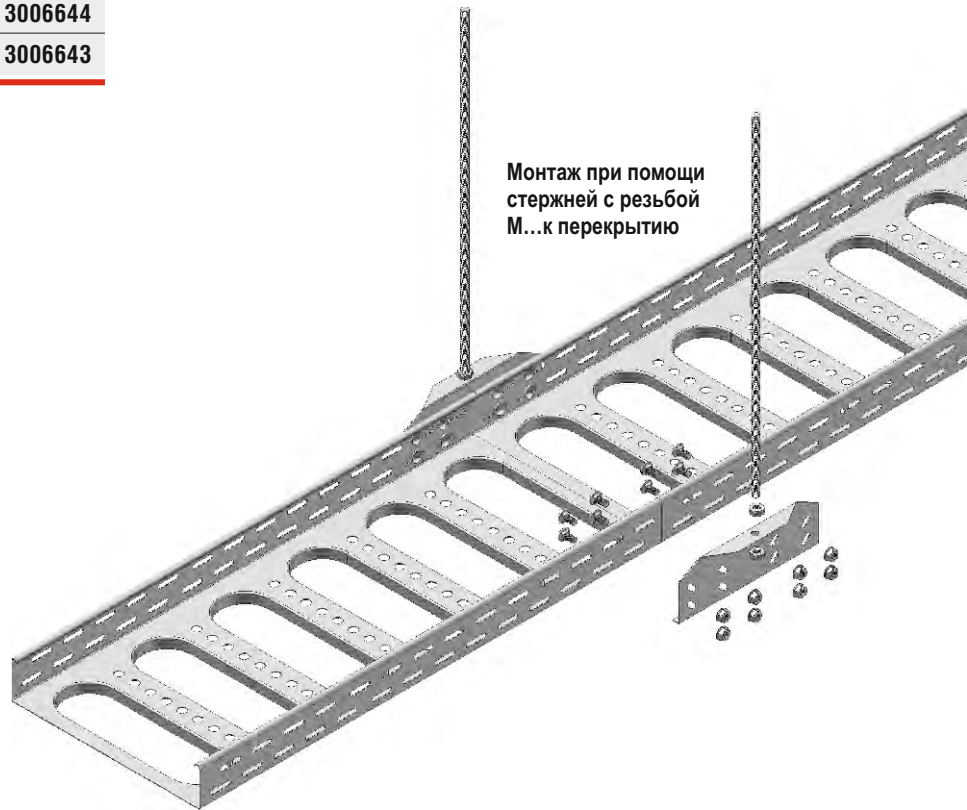
Предварительное Цинкование (TS EN 10143)

Наименование	Вес (кг/шт)	Код заказа
Универсальные Соединитель 1	0,198	3006644
Универсальные Соединитель 2	0,209	3006643

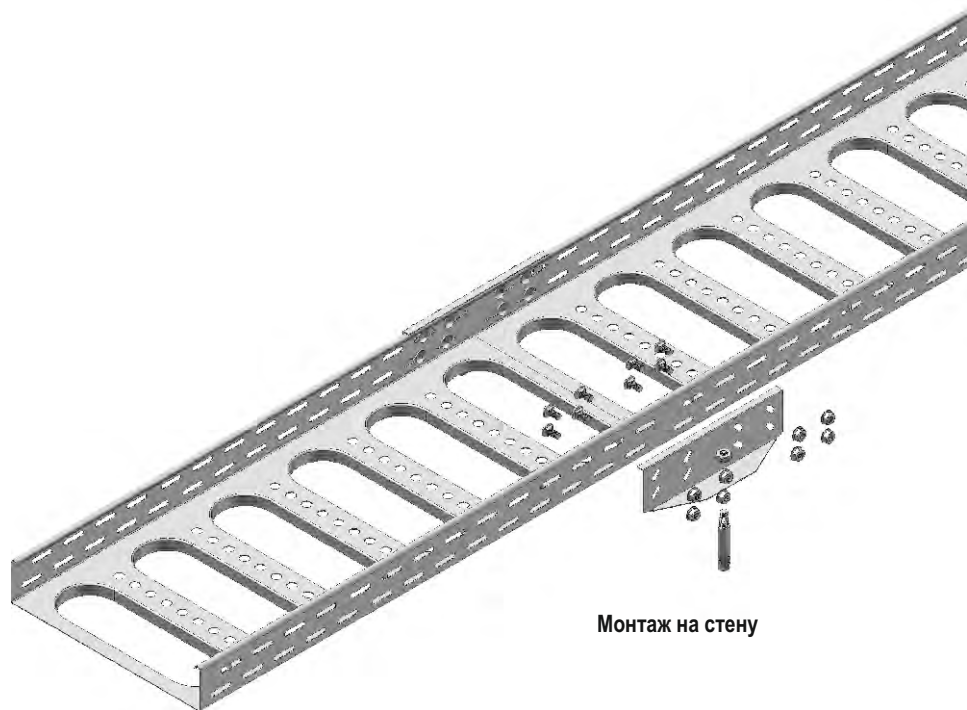
Универсальный
соединитель 2



Универсальный
соединитель 1



Монтаж при помощи
стержней с резьбой
M...к перекрытию



Монтаж на стену

- При заказах пожалуйста укажите код заказа.
- Для заказа специальных размеров, пожалуйста свяжитесь с нами.
- Вес материалов является приблизительным и может колебаться в пределах $\pm 10\%$.