

СИСТЕМЫ КАБЕЛЬНЫХ ЛОТКОВ

EAE

ELEKTRİK

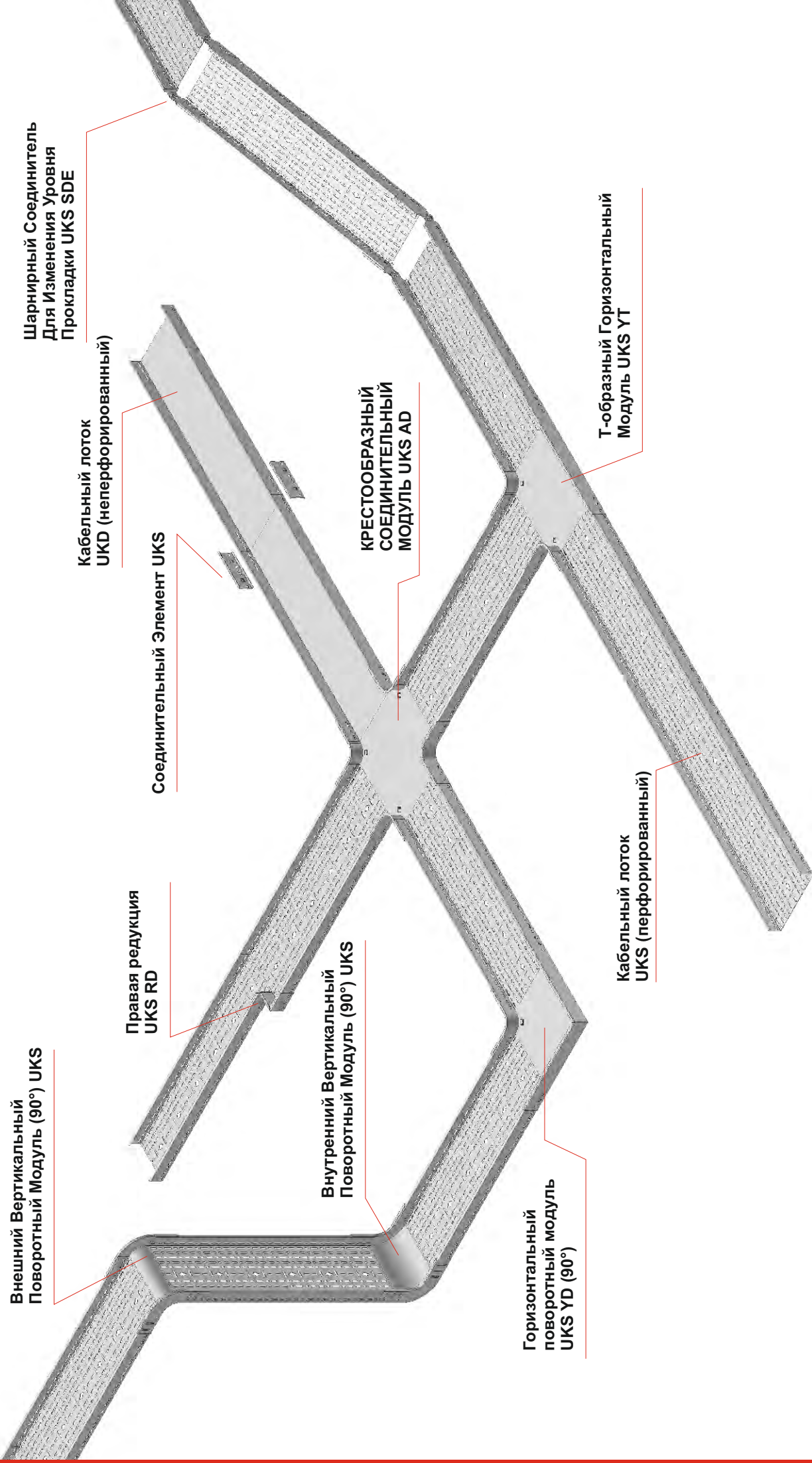
UKS

ELINEUKS

Оцинкованные
Кабельные Лотки
Глухие и Перфорированные С
Крышками и Аксессуары К Ним

E-Line UKS

Кабельные лотки системы UKS штампованные, перфорированные и глухие из оцинкованного листа и аксессуары к ним.





СОДЕРЖАНИЕ

2	Кабельный Лоток UKS
3	Кабельный Лоток UKD
4-13	Модули Кабеленесущих Систем UKS
14-15	Редукция UKS
16	Шарнирный Соединитель Для Изменения Уровня UKS
17-20	Крышки Кабельного Лотка и Модулей UKK
21	Торцевой элемент UKS

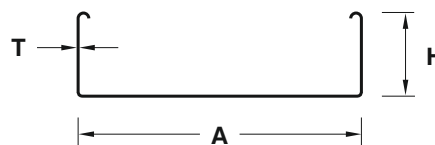
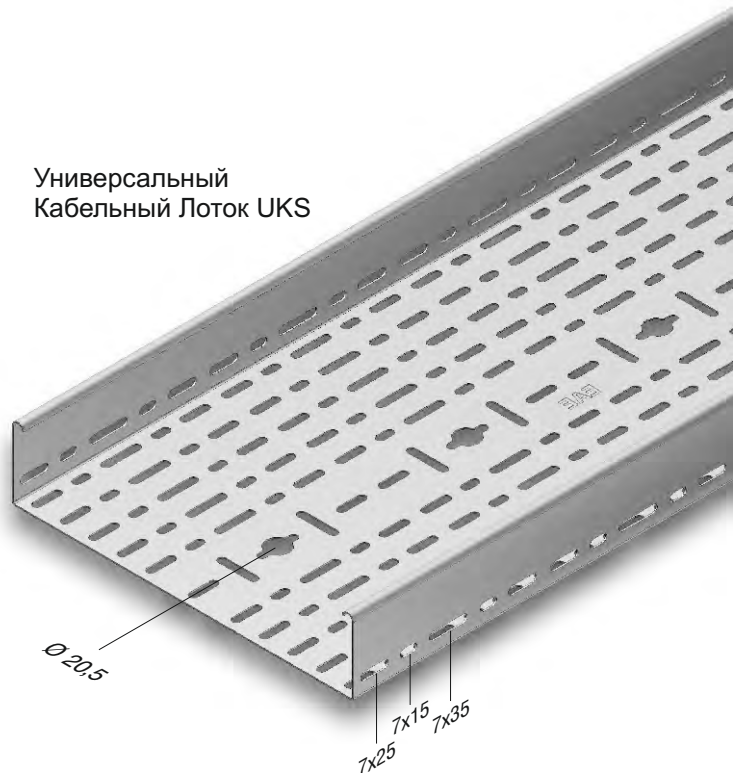
СИСТЕМА КАБЕЛЬНЫХ ЛОТКОВ

▶▶ КАБЕЛЬНЫЙ ЛОТОК UKS

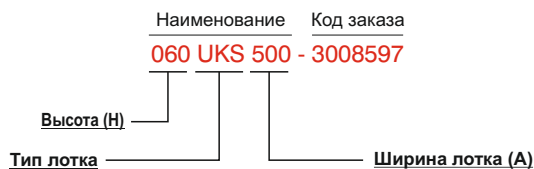
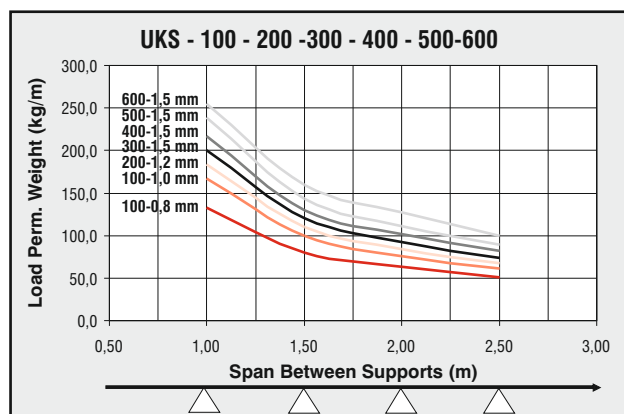
Предварительное Цинкование (TS EN 10143)

Наименование	H (мм)	A (мм)	T (мм)	Вес (кг/м)	Код заказа
040 UKS 50	40	50	0,8	0,784	3006325
040 UKS 50	40	50	1	0,976	3008609
040 UKS 100	40	100	0,8	1,041	3006324
040 UKS 100	40	100	1	1,299	3008608
040 UKS 150	40	150	1	1,619	3008607
040 UKS 200	40	200	1,2	2,323	3008606
040 UKS 250	40	250	1,2	2,709	3008605
040 UKS 300	40	300	1,5	3,883	3008604
040 UKS 400	40	400	1,5	4,835	3008603
040 UKS 500	40	500	1,5	5,800	3008602
040 UKS 600	40	600	1,5	6,765	3001750
<hr/>					
060 UKS 50	60	50	0,8	1,035	3006323
060 UKS 50	60	50	1	1,290	3008245
060 UKS 100	60	100	0,8	1,293	3006322
060 UKS 100	60	100	1	1,612	3008244
060 UKS 150	60	150	1	1,933	3008243
060 UKS 200	60	200	1,2	2,700	3008601
060 UKS 250	60	250	1,2	3,086	3008600
060 UKS 300	60	300	1,5	4,330	3008599
060 UKS 400	60	400	1,5	5,306	3008598
060 UKS 500	60	500	1,5	6,271	3008597
060 UKS 600	60	600	1,5	7,236	3001751

Универсальный
Кабельный Лоток UKS



Образец заказа:
Высота (H): 60 мм
Ширина лотка (A): 500 мм
Толщина листа (T): 1,5 мм
Предварительное Цинкование (P),
Кабельный лоток.



■ При заказах пожалуйста укажите код заказа.

■ Для заказа специальных размеров, пожалуйста свяжитесь с нами.

■ Вес материалов является приблизительным и может колебаться в пределах ± 10%.

■ Лотки UKS могут производиться длиной до 6000 мм

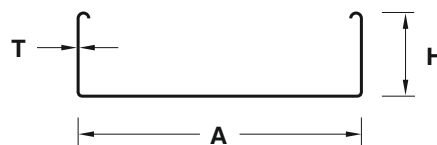
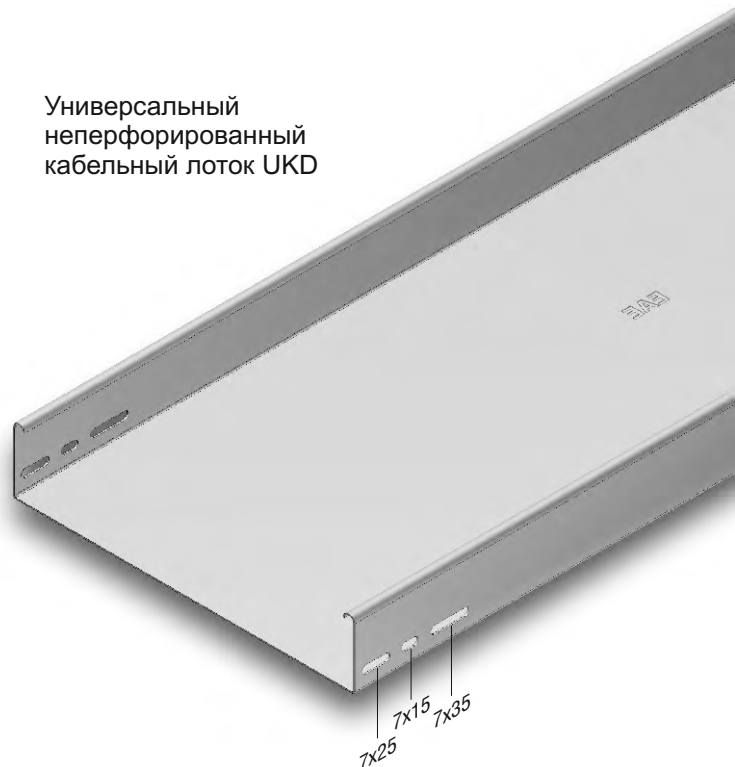
■ Стандартная длина 3000 мм.

►► КАБЕЛЬНЫЙ ЛОТОК UKD

Предварительное Цинкование (TS EN 10143)

Наименование	H (мм)	A (мм)	T (мм)	Вес (кг/м)	Код заказа
040 UKD 050	40	50	0,8	0,882	3005347
040 UKD 050	40	50	1	1,099	3008258
040 UKD 100	40	100	0,8	1,196	3005346
040 UKD 100	40	100	1	1,491	3008257
040 UKD 150	40	150	1	1,884	3008256
040 UKD 200	40	200	1,2	2,750	3008255
040 UKD 250	40	250	1,2	3,207	3008254
040 UKD 300	40	300	1,5	4,588	3008253
040 UKD 400	40	400	1,5	5,766	3008252
040 UKD 500	40	500	1,5	6,943	3008251
040 UKD 600	40	600	1,5	8,121	3001752
<hr/>					
060 UKD 050	60	50	0,8	1,134	3005335
060 UKD 050	60	50	1	1,413	3008173
060 UKD 100	60	100	0,8	1,448	3005334
060 UKD 100	60	100	1	1,805	3008172
060 UKD 150	60	150	1	2,198	3008171
060 UKD 200	60	200	1,2	3,120	3008250
060 UKD 250	60	250	1,2	3,574	3008249
060 UKD 300	60	300	1,5	5,059	3008248
060 UKD 400	60	400	1,5	6,237	3008247
060 UKD 500	60	500	1,5	7,414	3008246
060 UKD 600	60	600	1,5	8,592	3001753

Универсальный
неперфорированный
кабельный лоток UKD



Образец заказа:
Высота (H): 60 мм
Ширина лотка (A): 500 мм
Толщина листа (T): 1,5 мм
Предварительное Цинкование (P),
Неперфорированный кабельный лоток



- При заказах пожалуйста укажите код заказа.
- Для заказа специальных размеров, пожалуйста свяжитесь с нами.
- Вес материалов является приблизительным и может колебаться в пределах $\pm 10\%$.

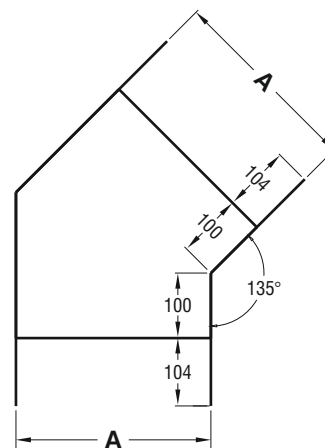
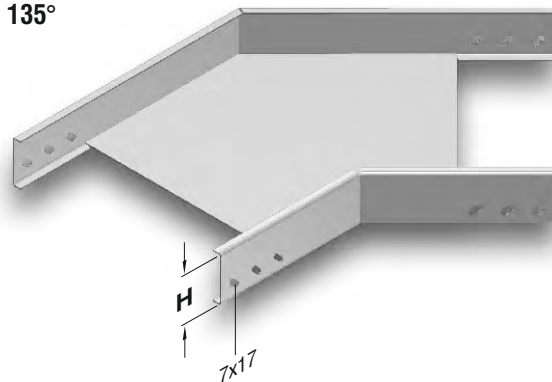
■ Стандартная длина 3000 мм.

►► ГОРИЗОНТАЛЬНЫЙ ПОВОРОТНЫЙ МОДУЛЬ (135°) UKS

Предварительное Цинкование (TS EN 10143)

YD 135°

Наименование	H (мм)	A (мм)	T (мм)	Вес (кг/м)	Код заказа
040 UKS 50 YD 135°	40	50	1,2	0,609	3001908
040 UKS 100 YD 135°	40	100	1,2	0,762	3001909
040 UKS 150 YD 135°	40	150	1,2	0,933	3001910
040 UKS 200 YD 135°	40	200	1,2	1,125	3001911
040 UKS 250 YD 135°	40	250	1,2	1,339	3001912
040 UKS 300 YD 135°	40	300	1,2	1,571	3001913
040 UKS 400 YD 135°	40	400	1,2	2,098	3001914
040 UKS 500 YD 135°	40	500	1,2	2,705	3001915
040 UKS 600 YD 135°	40	600	1,2	3,393	3001916
060 UKS 50 YD 135°	60	50	1,2	0,776	3001917
060 UKS 100 YD 135°	60	100	1,2	0,937	3001918
060 UKS 150 YD 135°	60	150	1,2	1,117	3001919
060 UKS 200 YD 135°	60	200	1,2	1,316	3001920
060 UKS 250 YD 135°	60	250	1,2	1,539	3001921
060 UKS 300 YD 135°	60	300	1,2	1,779	3001922
060 UKS 400 YD 135°	60	400	1,2	2,322	3001923
060 UKS 500 YD 135°	60	500	1,2	2,945	3001924
060 UKS 600 YD 135°	60	600	1,2	3,649	3001925



Образец заказа:
 Высота (H): 60 мм
 Ширина лотка (A,B): 300 мм
 Толщина листа (T): 1,2 мм
 Предварительное Цинкование (P),
 Горизонтальный поворотный модуль 135°

	Наименование	Код заказа
	060 UKS 300-YD 135°	3001922
Высота (H)		Тип модуля
Тип лотка		Ширина лотка (A)

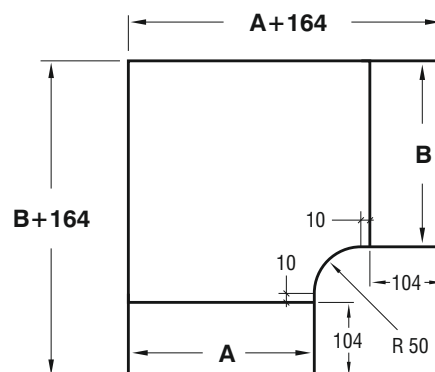
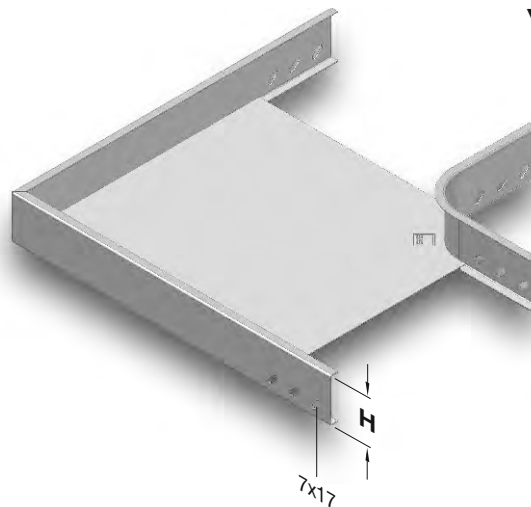
- При заказах пожалуйста укажите код заказа.
- Для заказа специальных размеров, пожалуйста свяжитесь с нами.
- Вес материалов является приблизительным и может колебаться в пределах ± 10%.

▶▶ ГОРИЗОНТАЛЬНЫЙ ПОВОРОТНЫЙ МОДУЛЬ (90°) UKS

Предварительное Цинкование (TS EN 10143)

YD 90°

Наименование	Н (мм)	AB (мм)	Т (мм)	Вес (кг/м)	Код заказа
040 UKS 50 YD 90°	40	50	1,2	0,518	3008527
040 UKS 100 YD 90°	40	100	1,2	0,708	3008526
040 UKS 150 YD 90°	40	150	1,2	0,947	3008525
040 UKS 200 YD 90°	40	200	1,2	1,235	3008524
040 UKS 250 YD 90°	40	250	1,2	1,571	3008523
040 UKS 300 YD 90°	40	300	1,2	1,956	3008522
040 UKS 400 YD 90°	40	400	1,2	2,873	3008521
040 UKS 500 YD 90°	40	500	1,2	3,985	3008520
040 UKS 600 YD 90°	40	600	1,2	5,291	3001754
060 UKS 50 YD 90°	60	50	1,2	0,661	3008210
060 UKS 100 YD 90°	60	100	1,2	0,870	3008218
060 UKS 150 YD 90°	60	150	1,2	1,129	3008217
060 UKS 200 YD 90°	60	200	1,2	1,437	3008519
060 UKS 250 YD 90°	60	250	1,2	1,792	3008518
060 UKS 300 YD 90°	60	300	1,2	2,197	3008517
060 UKS 400 YD 90°	60	400	1,2	3,153	3008516
060 UKS 500 YD 90°	60	500	1,2	4,303	3008515
060 UKS 600 YD 90°	60	600	1,2	5,650	3001755



Образец заказа:
 Высота (Н): 60 мм
 Ширина лотка (А,В): 300 мм
 Толщина листа (Т): 1,2 мм
 Предварительное Цинкование (Р),
 Горизонтальный поворотный модуль 90°



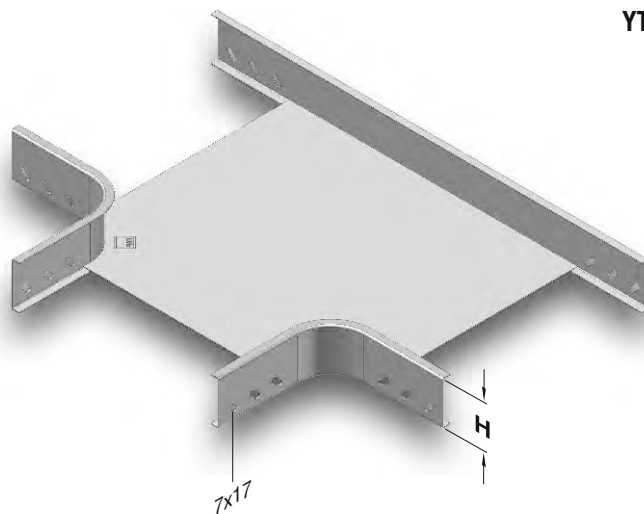
- При заказах пожалуйста укажите код заказа.
- Для заказа специальных размеров, пожалуйста свяжитесь с нами.
- Вес материалов является приблизительным и может колебаться в пределах ± 10%.



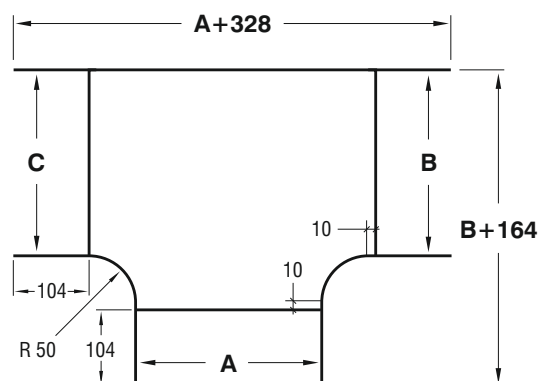
▶▶ Т-ОБРАЗНЫЙ ГОРИЗОНТАЛЬНЫЙ МОДУЛЬ UKS

Предварительное Цинкование (TS EN 10143)

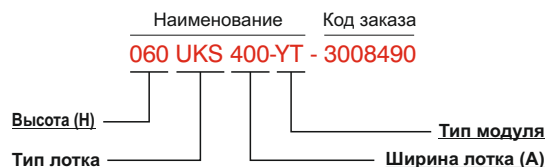
Наименование	Н (мм)	ABC (мм)	Т (мм)	Вес (кг/шт)	Код заказа
040 UKS 50 YТ	40	50	1,2	0,702	3008501
040 UKS 100 YТ	40	100	1,2	0,893	3008500
040 UKS 150 YТ	40	150	1,2	1,132	3008499
040 UKS 200 YТ	40	200	1,2	1,419	3008498
040 UKS 250 YТ	40	250	1,2	1,756	3008497
040 UKS 300 YТ	40	300	1,2	2,141	3008496
040 UKS 400 YТ	40	400	1,2	3,058	3008495
040 UKS 500 YТ	40	500	1,2	4,169	3008494
040 UKS 600 YТ	40	600	1,2	5,477	3001756
060 UKS 50 YТ	60	50	1,2	0,896	3008216
060 UKS 100 YТ	60	100	1,2	1,096	3008215
060 UKS 150 YТ	60	150	1,2	1,344	3008214
060 UKS 200 YТ	60	200	1,2	1,642	3008493
060 UKS 250 YТ	60	250	1,2	1,988	3008492
060 UKS 300 YТ	60	300	1,2	2,383	3008491
060 UKS 400 YТ	60	400	1,2	3,319	3008490
060 UKS 500 YТ	60	500	1,2	4,451	3008489
060 UKS 600 YТ	60	600	1,2	5,776	3001757



YТ



Образец заказа:
 Высота (Н): 60 мм
 Ширина лотка (А,В,С): 400 мм
 Толщина листа (Т): 1,2 мм
 Предварительное Цинкование (Р),
 Т-образный ответвитель

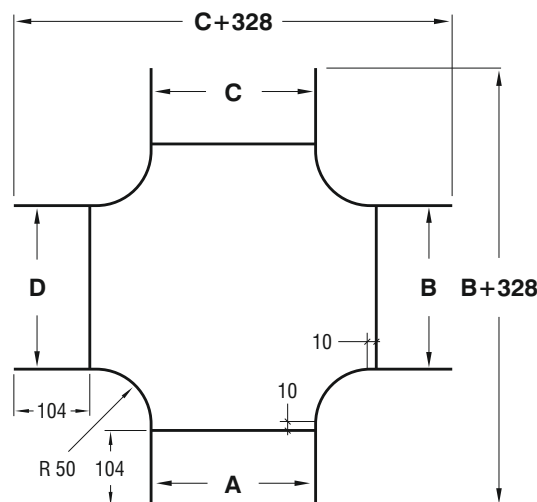
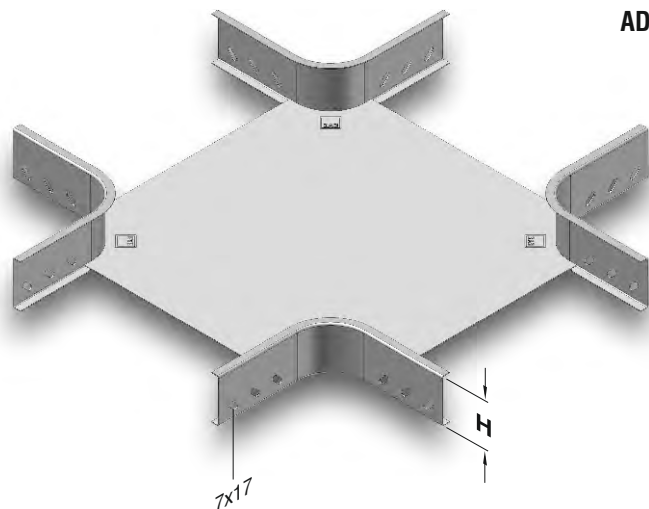


- При заказах пожалуйста укажите код заказа.
- Для заказа специальных размеров, пожалуйста свяжитесь с нами.
- Вес материалов является приблизительным и может колебаться в пределах ± 10%.

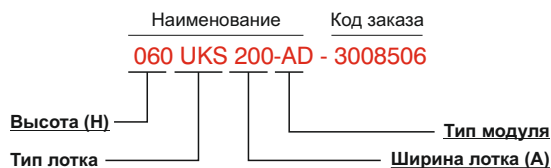
►► КРЕСТООБРАЗНЫЙ СОЕДИНИТЕЛЬНЫЙ МОДУЛЬ UKS R=50

Предварительное цинкование (TS EN 10143)

Наименование	H (мм)	ABCD (мм)	T (мм)	Вес (кг/шт)	Код заказа
040 UKS 50 AD	40	50	1,2	0,880	3008514
040 UKS 100 AD	40	100	1,2	1,070	3008513
040 UKS 150 AD	40	150	1,2	1,309	3008512
040 UKS 200 AD	40	200	1,2	1,597	3008511
040 UKS 250 AD	40	250	1,2	1,933	3008510
040 UKS 300 AD	40	300	1,2	2,319	3008509
040 UKS 400 AD	40	400	1,2	3,235	3008508
040 UKS 500 AD	40	500	1,2	4,347	3008507
040 UKS 600 AD	40	600	1,2	5,654	3001758
060 UKS 50 AD	60	50	1,2	1,119	3008213
060 UKS 100 AD	60	100	1,2	1,309	3008212
060 UKS 150 AD	60	150	1,2	1,548	3008211
060 UKS 200 AD	60	200	1,2	1,835	3008506
060 UKS 250 AD	60	250	1,2	2,172	3008505
060 UKS 300 AD	60	300	1,2	2,557	3008504
060 UKS 400 AD	60	400	1,2	3,474	3008503
060 UKS 500 AD	60	500	1,2	4,586	3008502
060 UKS 600 AD	60	600	1,2	5,893	3001759



Образец заказа:
 Высота (H): 60 мм
 Ширина лотка (A,B,C,D): 200 мм
 Толщина листа (T): 1,2 мм
 Предварительное Цинкование (P),
 Крестообразный Соединительный
 Модуль



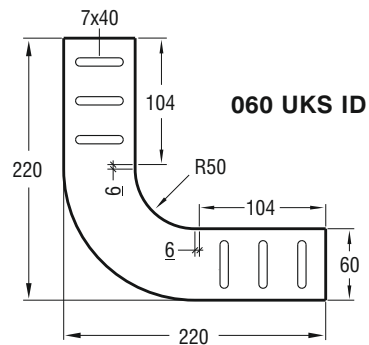
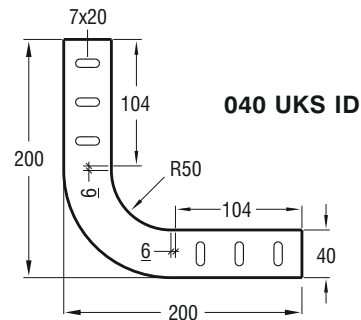
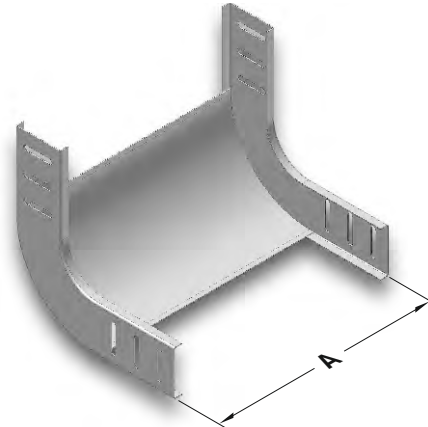
- При заказах пожалуйста укажите код заказа.
- Для заказа специальных размеров, пожалуйста свяжитесь с нами.
- Вес материалов является приблизительным и может колебаться в пределах $\pm 10\%$.

▶▶ **ВНУТРЕННИЙ ВЕРТИКАЛЬНЫЙ ПОВОРОТНЫЙ МОДУЛЬ (90°) UKS**

Предварительное цинкование (TS EN 10143)

Наименование	A (мм)	T (мм)	Вес (кг/шт)	Код заказа
040 UKS 50 ID	50	1,2	0,465	3008488
040 UKS 100 ID	100	1,2	0,537	3008487
040 UKS 150 ID	150	1,2	0,610	3008486
040 UKS 200 ID	200	1,2	0,683	3008485
040 UKS 250 ID	250	1,2	0,755	3008484
040 UKS 300 ID	300	1,2	0,828	3008483
040 UKS 400 ID	400	1,2	0,973	3008482
040 UKS 500 ID	500	1,2	1,118	3008481
040 UKS 600 ID	600	1,2	1,263	3001760
060 UKS 50 ID	50	1,2	0,637	3008205
060 UKS 100 ID	100	1,2	0,724	3008206
060 UKS 150 ID	150	1,2	0,812	3008207
060 UKS 200 ID	200	1,2	0,899	3008480
060 UKS 250 ID	250	1,2	0,987	3008479
060 UKS 300 ID	300	1,2	1,074	3008478
060 UKS 400 ID	400	1,2	1,249	3008477
060 UKS 500 ID	500	1,2	1,424	3008476
060 UKS 600 ID	600	1,2	1,599	3001761

ID



Образец заказа:
 Высота (H): 60 мм
 Ширина лотка (A): 400 мм
 Толщина листа (T): 1,2 мм
 Предварительное Цинкование (P),
 Внутренний поворотный модуль

Наименование Код заказа
060 UKS 400-ID - 3008477

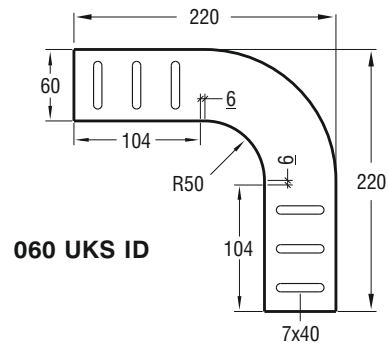
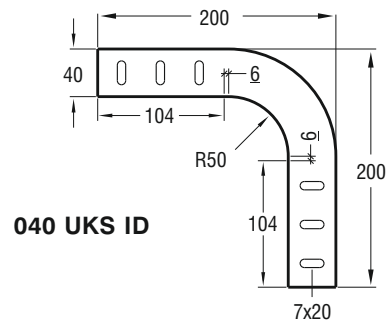
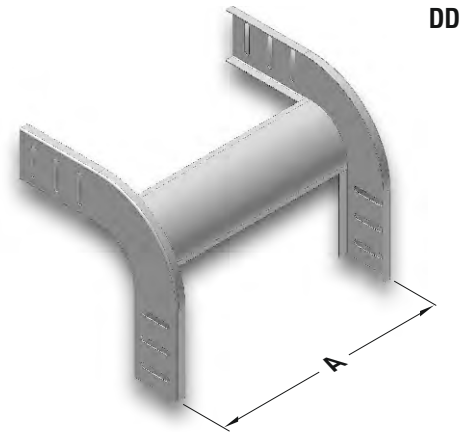
Высота (H) Тип модуля
 Тип лотка Ширина лотка (A)

- При заказах пожалуйста укажите код заказа.
- Для заказа специальных размеров, пожалуйста свяжитесь с нами.
- Вес материалов является приблизительным и может колебаться в пределах ± 10%.

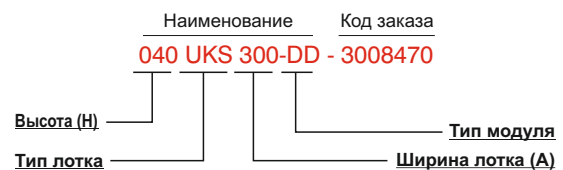
▶▶ ВНЕШНИЙ ВЕРТИКАЛЬНЫЙ ПОВОРОТНЫЙ МОДУЛЬ (90°) UKS

Предварительное Цинкование (TS EN 10143)

Наименование	A (мм)	T (мм)	Вес (кг/шт)	Код заказа
040 UKS 50 DD	50	1,2	0,436	3008475
040 UKS 100 DD	100	1,2	0,479	3008474
040 UKS 150 DD	150	1,2	0,522	3008473
040 UKS 200 DD	200	1,2	0,565	3008472
040 UKS 250 DD	250	1,2	0,608	3008471
040 UKS 300 DD	300	1,2	0,651	3008470
040 UKS 400 DD	400	1,2	0,736	3008469
040 UKS 500 DD	500	1,2	0,822	3008468
040 UKS 600 DD	600	1,2	0,908	3001762
<hr/>				
060 UKS 50 DD	50	1,2	0,594	3008204
060 UKS 100 DD	100	1,2	0,637	3008209
060 UKS 150 DD	150	1,2	0,680	3008208
060 UKS 200 DD	200	1,2	0,723	3008467
060 UKS 250 DD	250	1,2	0,765	3008466
060 UKS 300 DD	300	1,2	0,808	3008465
060 UKS 400 DD	400	1,2	0,894	3008464
060 UKS 500 DD	500	1,2	0,980	3008463
060 UKS 600 DD	600	1,2	1,065	3001763



Образец заказа:
 Высота (H): 40 мм
 Ширина лотка (A): 300 мм
 Толщина листа (T): 1,2 мм
 Предварительное Цинкование (P),
 Внешний поворотный модуль

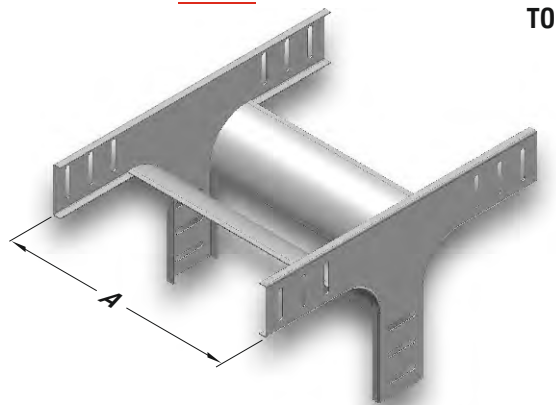


- При заказах пожалуйста укажите код заказа.
- Для заказа специальных размеров, пожалуйста свяжитесь с нами.
- Вес материалов является приблизительным и может колебаться в пределах $\pm 10\%$.

►► Т-ОБРАЗНЫЙ ВЕРТИКАЛЬНЫЙ ОТВЕТВИТЕЛЬНЫЙ МОДУЛЬ С СЕРЕДИНЫ ЛОТКА UKS R=50

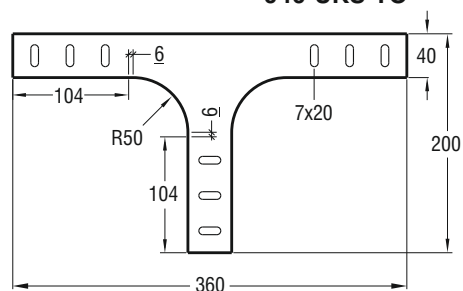
Предварительное Цинкование (TS EN 10143)

Наименование	A (мм)	T (мм)	Вес (кг/шт)	Код заказа
040 UKS 50 TO	50	1,2	0,675	1004364
040 UKS 100 TO	100	1,2	0,760	1004363
040 UKS 150 TO	150	1,2	0,846	1004362
040 UKS 200 TO	200	1,2	0,932	1004361
040 UKS 250 TO	250	1,2	1,017	1004360
040 UKS 300 TO	300	1,2	1,103	1004359
040 UKS 400 TO	400	1,2	1,275	1004358
040 UKS 500 TO	500	1,2	1,446	1004357
040 UKS 600 TO	600	1,2	1,617	1004174
060 UKS 50 TO	50	1,2	0,898	1004268
060 UKS 100 TO	100	1,2	0,984	1004264
060 UKS 150 TO	150	1,2	1,070	1004269
060 UKS 200 TO	200	1,2	1,155	1004356
060 UKS 250 TO	250	1,2	1,241	1004355
060 UKS 300 TO	300	1,2	1,327	1004354
060 UKS 400 TO	400	1,2	1,498	1004353
060 UKS 500 TO	500	1,2	1,669	1004352
060 UKS 600 TO	600	1,2	1,841	1004175

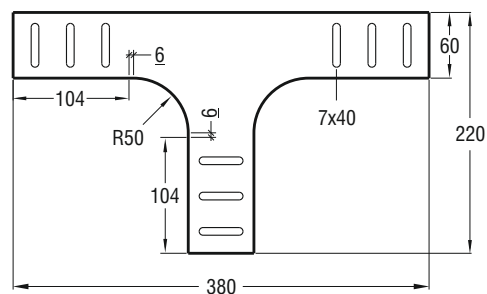


TO

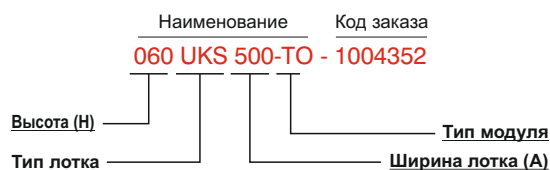
040 UKS TO



060 UKS TO



Образец заказа:
 Высота (H): 60 мм
 Ширина лотка (A): 500 мм
 Толщина листа (T): 1,2 мм
 Предварительное Цинкование (P), Т-образный вертикальный ответвитель с середины лотка

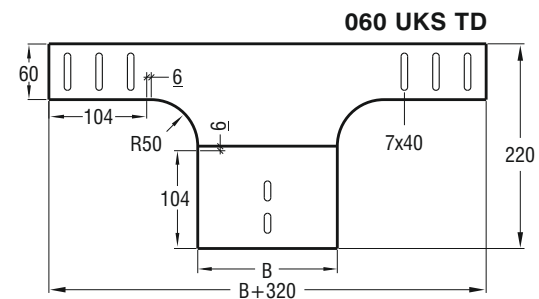
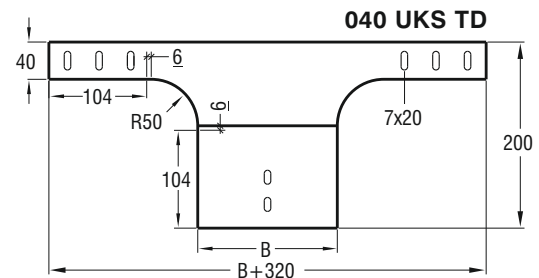
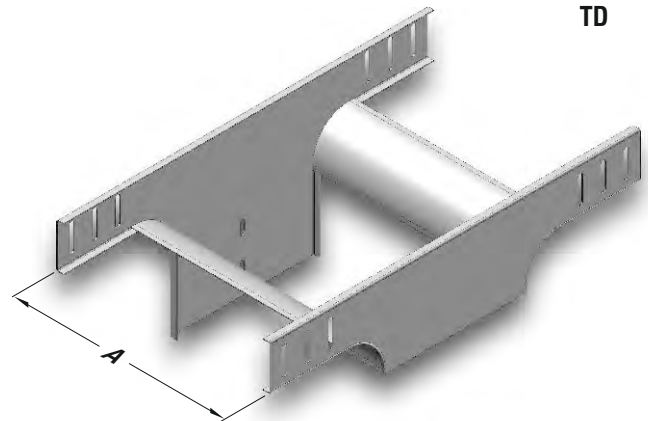


- При заказах пожалуйста укажите код заказа.
- Для заказа специальных размеров, пожалуйста свяжитесь с нами.
- Вес материалов является приблизительным и может колебаться в пределах $\pm 10\%$.

▶▶ Т-ОБРАЗНЫЙ ВЕРТИКАЛЬНЫЙ ОТВЕТВИТЕЛЬНЫЙ МОДУЛЬ С ЛОТКА НА СТЕНУ UKS

Предварительное Цинкование (TS EN 10143)

Наименование	A (мм)	B (мм)	T (мм)	Вес (кг/шт)	Код заказа
040 UKS 50 TD	50	50	1,2	0,646	1004351
040 UKS 100 TD	100	100	1,2	0,881	1004350
040 UKS 150 TD	150	150	1,2	1,116	1004349
040 UKS 200 TD	200	200	1,2	1,351	1004348
040 UKS 250 TD	250	200	1,2	1,437	1004347
040 UKS 300 TD	300	200	1,2	1,523	1004346
040 UKS 400 TD	400	200	1,2	1,694	1004345
040 UKS 500 TD	500	200	1,2	1,866	1004344
040 UKS 600 TD	600	200	1,2	2,037	1004176
060 UKS 50 TD	50	50	1,2	0,786	1004252
060 UKS 100 TD	100	100	1,2	1,040	1004266
060 UKS 150 TD	150	150	1,2	1,294	1004267
060 UKS 200 TD	200	200	1,2	1,548	1004343
060 UKS 250 TD	250	200	1,2	1,634	1004342
060 UKS 300 TD	300	200	1,2	1,720	1004341
060 UKS 400 TD	400	200	1,2	1,891	1004340
060 UKS 500 TD	500	200	1,2	2,062	1004339
060 UKS 600 TD	600	200	1,2	2,234	1004177



Образец заказа:
 Высота (H): 40 мм
 Ширина лотка (A): 300 мм
 Толщина листа (T): 1,2 мм
 Предварительное Цинкование (P), Т-образный вертикальный ответвитель с лотка на стену



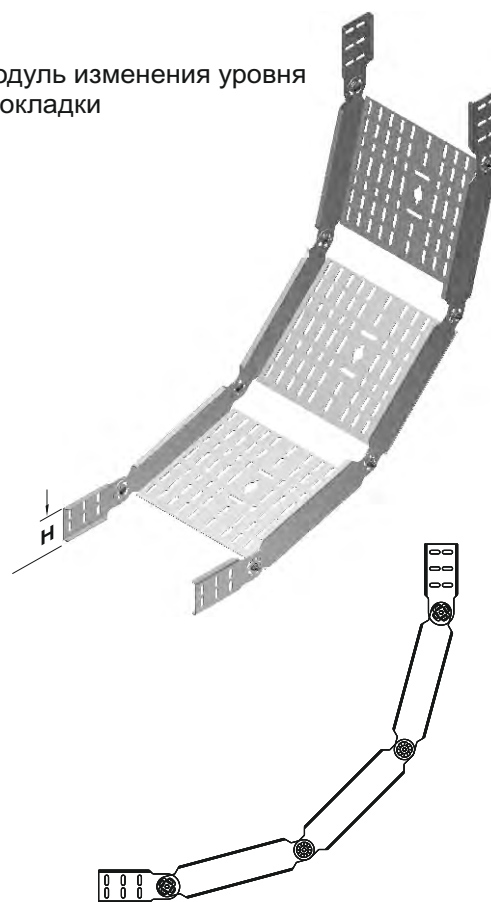
- При заказах пожалуйста укажите код заказа.
- Для заказа специальных размеров, пожалуйста свяжитесь с нами.
- Вес материалов является приблизительным и может колебаться в пределах ± 10%.

►► МОДУЛЬ ИЗМЕНЕНИЯ УРОВНЯ ПРОКЛАДКИ UKS

Предварительное Цинкование (TS EN 10143)

Наименование	Н (мм)	А (мм)	Т (мм)	Вес (кг/набор)	Код заказа
040 UKS 050 - SDM	40	50	1,2	1,566	3008454
040 UKS 100 - SDM	40	100	1,2	1,845	3008453
040 UKS 150 - SDM	40	150	1,2	2,124	3008452
040 UKS 200 - SDM	40	200	1,2	2,403	3008451
040 UKS 250 - SDM	40	250	1,2	2,682	3008450
040 UKS 300 - SDM	40	300	1,2	2,961	3008449
040 UKS 400 - SDM	40	400	1,2	3,519	3008448
040 UKS 500 - SDM	40	500	1,2	4,077	3008447
040 UKS 600 - SDM	40	600	1,2	4,635	3001764
060 UKS 050 - SDM	60	50	1,2	2,094	3005831
060 UKS 100 - SDM	60	100	1,2	2,373	3008185
060 UKS 150 - SDM	60	150	1,2	2,652	3008176
060 UKS 200 - SDM	60	200	1,2	2,931	3008446
060 UKS 250 - SDM	60	250	1,2	3,210	3008445
060 UKS 300 - SDM	60	300	1,2	3,489	3008444
060 UKS 400 - SDM	60	400	1,2	4,047	3008443
060 UKS 500 - SDM	60	500	1,2	4,605	3008442
060 UKS 600 - SDM	60	600	1,2	5,163	3001765

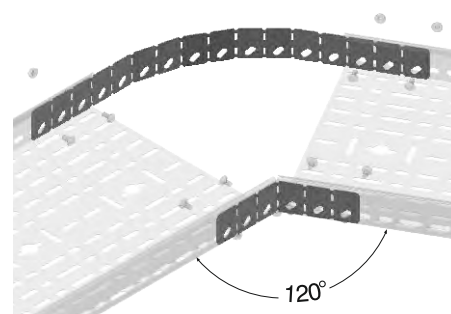
Модуль изменения уровня прокладки



►► ГИБКИЙ СОЕДИНИТЕЛЬ UK

Предварительное Цинкование (TS EN 10143)

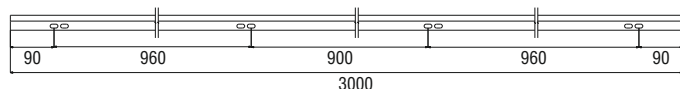
Наименование	Н (мм)	Т (мм)	Вес (кг/м)	Код заказа
40 ГИБКИЙ СОЕДИНИТЕЛЬ (50-100-150-200-250-300)	38	1,2	0,193	3046723
40 ГИБКИЙ СОЕДИНИТЕЛЬ (400-500-600)	38	1,2	0,281	3046724
60 ГИБКИЙ СОЕДИНИТЕЛЬ (50-100-150-200-250-300)	58	1,2	0,322	3046725
60 ГИБКИЙ СОЕДИНИТЕЛЬ (400-500-600)	58	1,2	0,468	3046726



►► ПЕРЕГОРОДКА UKS

Предварительное Цинкование (TS EN 10143)

Наименование	Н (мм)	Т (мм)	Вес (кг/м)	Код заказа
ПЕРЕГОРОДКА UKS 040	38	1,2	0,568	3008456
ПЕРЕГОРОДКА UKS 060	58	1,2	0,757	3008455



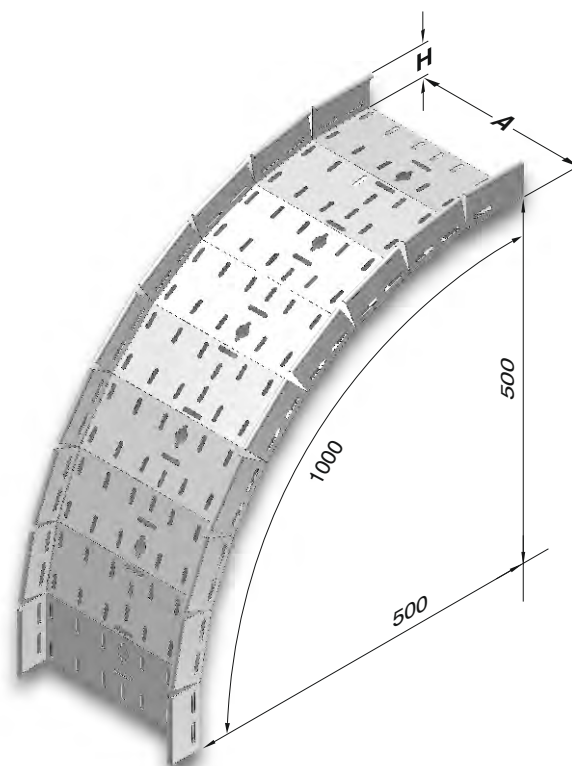
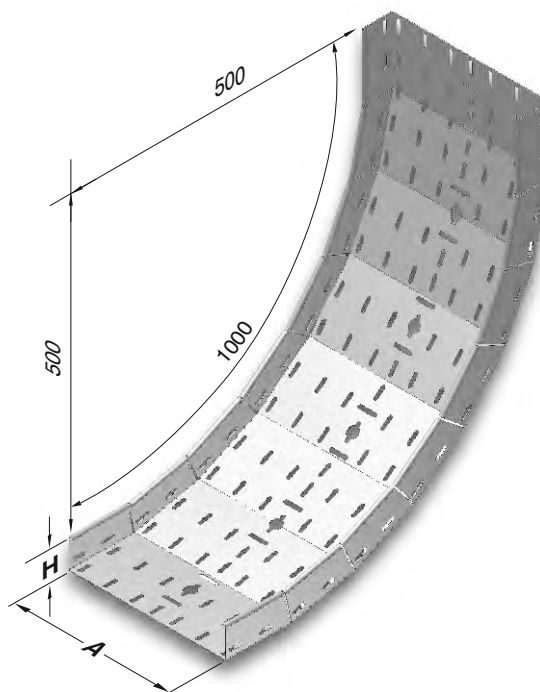
- При заказах пожалуйста укажите код заказа.
- Для заказа специальных размеров, пожалуйста свяжитесь с нами.

- Максимальное Применение 120°.
- Вес материалов является приблизительным и может колебаться в пределах ± 10%.

►► **ВЕРТИКАЛЬНЫЙ ПОВОРОТНЫЙ МОДУЛЬ С ВНУТРЕННИМ ИЗГИБОМ UKS**
 Предварительное Цинкование (TS EN 10143)

Наименование	H (мм)	A (мм)	T (мм)	Вес (кг/шт)	Код заказа
040 UKS 050 РАЗДВИЖНОЙ	40	50	1,2	1,118	3004339
040 UKS 100 РАЗДВИЖНОЙ	40	100	1,2	1,551	3004341
040 UKS 150 РАЗДВИЖНОЙ	40	150	1,2	1,984	3004343
040 UKS 200 РАЗДВИЖНОЙ	40	200	1,2	2,418	3004345
040 UKS 250 РАЗДВИЖНОЙ	40	250	1,2	2,851	3004347
040 UKS 300 РАЗДВИЖНОЙ	40	300	1,2	3,284	3004349
040 UKS 400 РАЗДВИЖНОЙ	40	400	1,2	4,133	3004351
040 UKS 500 РАЗДВИЖНОЙ	40	500	1,2	4,999	3004353
040 UKS 600 РАЗДВИЖНОЙ	40	600	1,2	5,883	3004355
060 UKS 100 РАЗДВИЖНОЙ	60	100	1,2	1,879	3004359
060 UKS 150 РАЗДВИЖНОЙ	60	150	1,2	2,312	3004361
060 UKS 200 РАЗДВИЖНОЙ	60	200	1,2	2,745	3004363
060 UKS 250 РАЗДВИЖНОЙ	60	250	1,2	3,178	3004365
060 UKS 300 РАЗДВИЖНОЙ	60	300	1,2	3,594	3004367
060 UKS 400 РАЗДВИЖНОЙ	60	400	1,2	4,460	3004369
060 UKS 500 РАЗДВИЖНОЙ	60	500	1,2	5,327	3004371
060 UKS 600 РАЗДВИЖНОЙ	60	600	1,2	6,210	3004373

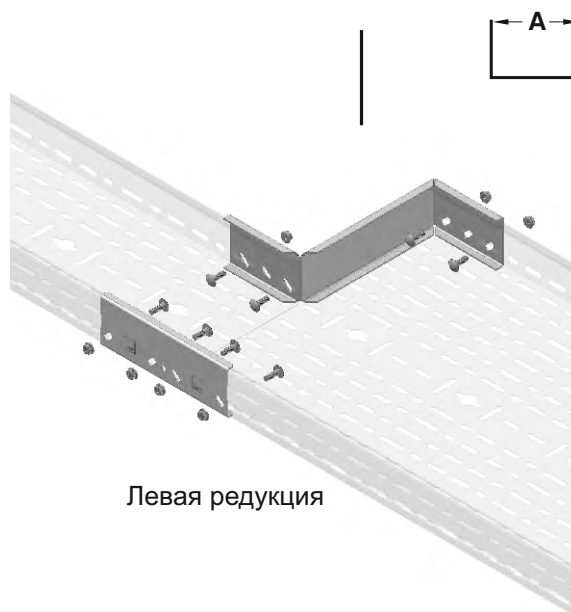
Акардион



►► РЕДУКЦИЯ UKS

Предварительное Цинкование (TS EN 10143)

Наименование	Н (мм)	А (мм)	Т (мм)	Вес (кг/набор)	Код заказа
040 UKS 025 RD	40	25	1,2	0,134	3002329
040 UKS 050 RD	40	50	1,2	0,148	3002330
040 UKS 100 RD	40	100	1,2	0,176	3002331
040 UKS 150 RD	40	150	1,2	0,205	3002332
040 UKS 200 RD	40	200	1,2	0,233	3002333
040 UKS 250 RD	40	250	1,2	0,262	3002334
040 UKS 300 RD	40	300	1,2	0,290	3002335
060 UKS 025 RD	60	25	1,2	0,178	3002336
060 UKS 050 RD	60	50	1,2	0,197	3002337
060 UKS 100 RD	60	100	1,2	0,235	3002338
060 UKS 150 RD	60	150	1,2	0,273	3002339
060 UKS 200 RD	60	200	1,2	0,311	3002340
060 UKS 250 RD	60	250	1,2	0,349	3002341
060 UKS 300 RD	60	300	1,2	0,387	3002342



Левая редукция



Правая редукция

- При заказах пожалуйста укажите код заказа.
- Для заказа специальных размеров, пожалуйста свяжитесь с нами.
- Вес материалов является приблизительным и может колебаться в пределах $\pm 10\%$.

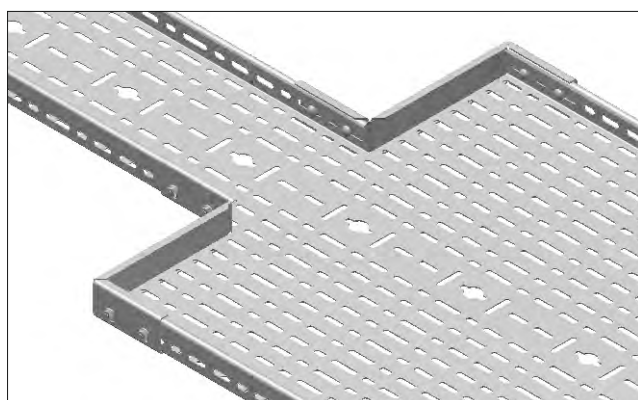
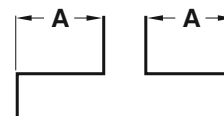
►► СИММЕТРИЧНАЯ РЕДУКЦИЯ UKS

Предварительное Цинкование (TS EN 10143)

Наименование	H (мм)	A (мм)	T (мм)	Вес (кг/набор)	Код заказа
040 UKS 025 RD	40	25	1,2	0,267	3008462
040 UKS 050 RD	40	50	1,2	0,296	3008461
040 UKS 100 RD	40	100	1,2	0,353	3008460
040 UKS 150 RD	40	150	1,2	0,410	3008118
040 UKS 200 RD	40	200	1,2	0,466	3008119
040 UKS 250 RD	40	250	1,2	0,523	3008111
040 UKS 300 RD	40	300	1,2	0,580	3008105
060 UKS 025 RD	60	25	1,2	0,356	3008459
060 UKS 050 RD	60	50	1,2	0,394	3008458
060 UKS 100 RD	60	100	1,2	0,470	3008457
060 UKS 150 RD	60	150	1,2	0,546	3008110
060 UKS 200 RD	60	200	1,2	0,622	3008103
060 UKS 250 RD	60	250	1,2	0,698	3008104
060 UKS 300 RD	60	300	1,2	0,774	3008106



Симметричная редукция



Образец заказа:
 Высота (H): 40 мм
 Ширина лотка (A): 100 мм
 Толщина листа (T): 1,2 мм
 Предварительное Цинкование (P),
 Симметричная редукция

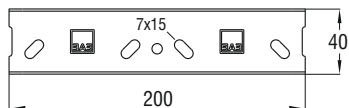


- При заказах пожалуйста укажите код заказа.
- Для заказа специальных размеров, пожалуйста свяжитесь с нами.
- Вес материалов является приблизительным и может колебаться в пределах $\pm 10\%$.

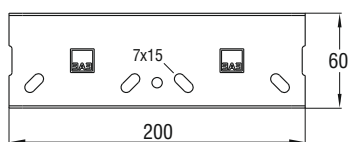
►► **СОЕДИНИТЕЛЬНЫЙ ЭЛЕМЕНТ UKS**
Предварительное Цинкование (TS EN 10143)

Наименование	Н (мм)	Т (мм)	Вес (кг/шт)	Код заказа
СОЕДИНИТЕЛЬНЫЙ ЭЛЕМЕНТ UKS 040	40	1,2	0,110	3008596
СОЕДИНИТЕЛЬНЫЙ ЭЛЕМЕНТ UKS 060	60	1,2	0,145	3008595

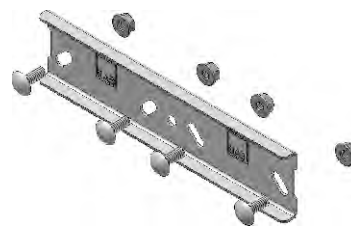
СОЕДИНИТЕЛЬНЫЙ ЭЛЕМЕНТ UKS 040



СОЕДИНИТЕЛЬНЫЙ ЭЛЕМЕНТ UKS 060

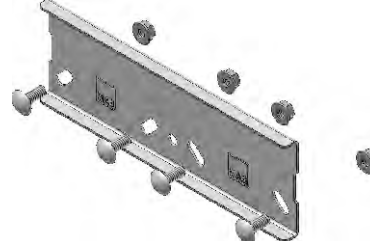


СОЕДИНИТЕЛЬНЫЙ ЭЛЕМЕНТ UKS 040



При сборке соединителя 040 UKS следует использовать 4 болта М6х12 и 4 гайки М6.

СОЕДИНИТЕЛЬНЫЙ ЭЛЕМЕНТ UKS 060

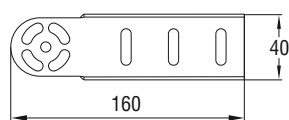


Использовать 4 болта м6х12 и 8 гаек м6

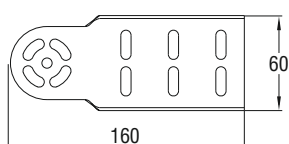
►► **ШАРНИРНЫЙ СОЕДИНИТЕЛЬ ДЛЯ ИЗМЕНЕНИЯ УРОВНЯ ПРОКЛАДКИ UKS**
Предварительное Цинкование (TS EN 10143)

Наименование	Н (мм)	Т (мм)	Вес (кг/набор)	Код заказа
040 UKS - SDE	40	1,2	0,348	3008375
060 UKS - SDE	60	1,2	0,464	3008374

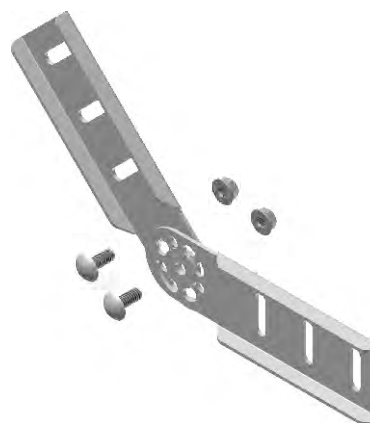
040 UKS - SDE



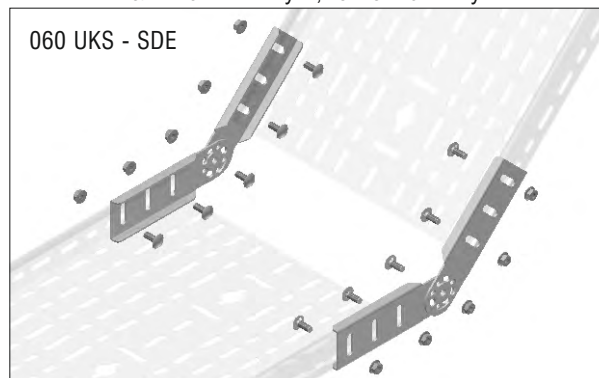
060 UKS - SDE



Набор шарнирных соединителей для изменения уровня



Шарнирный соединитель для изменения уровня 4 штуки,
Болт М6х12 4 штуки, Гайка М6 4 штуки.



- При заказах пожалуйста укажите код заказа.
- Для заказа специальных размеров, пожалуйста свяжитесь с нами.
- Вес материалов является приблизительным и может колебаться в пределах ± 10%.

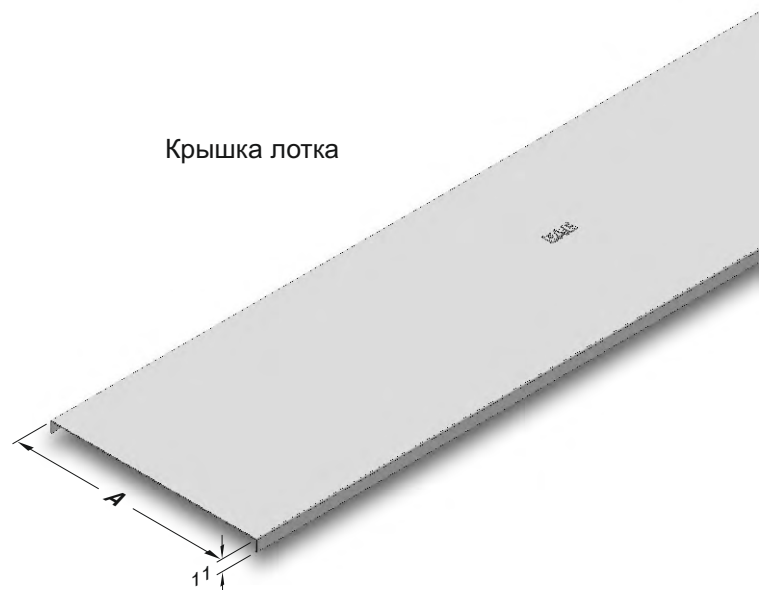
▶▶ КРЫШКА ЛОТКА UKK

Предварительное Цинкование (TS EN 10143)

Наименование	A (мм)	T (мм)	Вес (кг/м)	Код заказа
UKK 50	50	0,8	0,448	3008371
UKK 100	100	0,8	0,757	3008370
UKK 150	150	1	1,341	3008369
UKK 200	200	1	1,735	3008368
UKK 250	250	1,2	2,556	3008367
UKK 300	300	1,2	3,030	3008366
UKK 400	400	1,5	4,970	3008365
UKK 500	500	1,5	6,154	3008364
UKK 600	600	1,5	7,330	3006017

■ Стандартная длина 3000 мм.

■ Рекомендуется фиксирование крышек зажимом в соотношении м/шт.



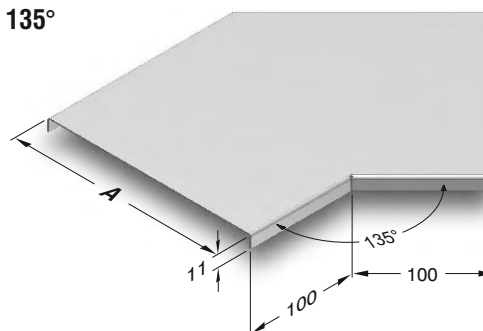
Крышка лотка

▶▶ КРЫШКА ГОРИЗОНТАЛЬНОГО ПОВОРОТНОГО МОДУЛЯ (135°) UKK

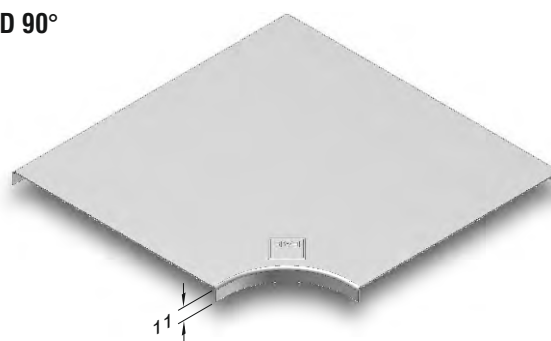
Предварительное Цинкование (TS EN 10143)

Наименование	A (мм)	T (мм)	Вес (кг/шт)	Код заказа
UKK 050 YD 135°	50	1,2	0,152	3001944
UKK 100 YD 135°	100	1,2	0,279	3001945
UKK 150 YD 135°	150	1,2	0,425	3001946
UKK 200 YD 135°	200	1,2	0,590	3001947
UKK 250 YD 135°	250	1,2	0,776	3001948
UKK 300 YD 135°	300	1,2	0,981	3001949
UKK 400 YD 135°	400	1,2	1,449	3001950
UKK 500 YD 135°	500	1,2	1,996	3001951
UKK 600 YD 135°	600	1,2	2,622	3001952

YD 135°



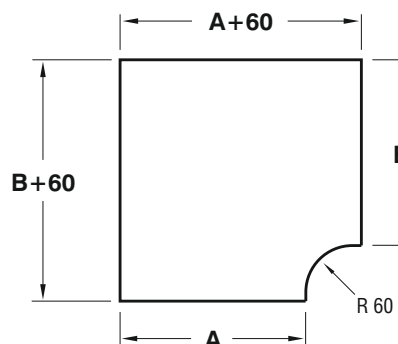
YD 90°



▶▶ КРЫШКА ГОРИЗОНТАЛЬНОГО ПОВОРОТНОГО МОДУЛЯ (90°) UKK R=60

Предварительное Цинкование (TS EN 10143)

Наименование	AB (мм)	T (мм)	Вес (кг/шт)	Код заказа
UKK 50 YD 90°	50	1,2	0,129	3008347
UKK 100 YD 90°	100	1,2	0,271	3008346
UKK 150 YD 90°	150	1,2	0,461	3008345
UKK 200 YD 90°	200	1,2	0,697	3008344
UKK 250 YD 90°	250	1,2	0,981	3008343
UKK 300 YD 90°	300	1,2	1,313	3008342
UKK 400 YD 90°	400	1,2	2,118	3008341
UKK 500 YD 90°	500	1,2	3,112	3008340
UKK 600 YD 90°	600	1,2	4,295	3001735



■ При заказах пожалуйста укажите код заказа.

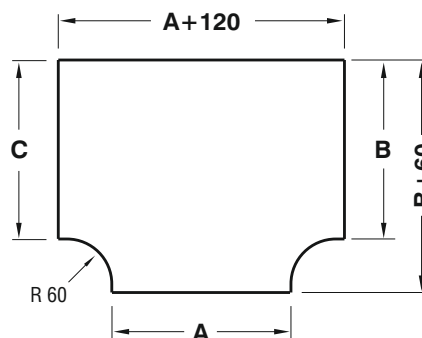
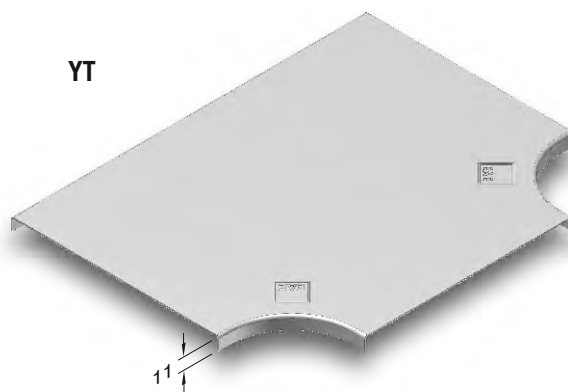
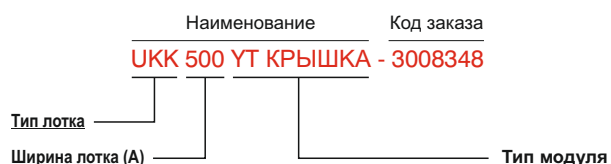
■ Для заказа специальных размеров, пожалуйста свяжитесь с нами.

■ Вес материалов является приблизительным и может колебаться в пределах ± 10%.

►► КРЫШКА Т-ОБРАЗНОГО ГОРИЗОНТАЛЬНОГО МОДУЛЯ УКК R=60
Предварительное Цинкование (TS EN 10143)

Наименование	ABC (мм)	T (мм)	Вес (кг/шт)	Код заказа
УКК 50 YТ	50	1,2	0,164	3008355
УКК 100 YТ	100	1,2	0,327	3008354
УКК 150 YТ	150	1,2	0,538	3008353
УКК 200 YТ	200	1,2	0,796	3008352
УКК 250 YТ	250	1,2	1,101	3008351
УКК 300 YТ	300	1,2	1,454	3008350
УКК 400 YТ	400	1,2	2,301	3008349
УКК 500 YТ	500	1,2	3,338	3008348
УКК 600 YТ	600	1,2	4,564	3001736

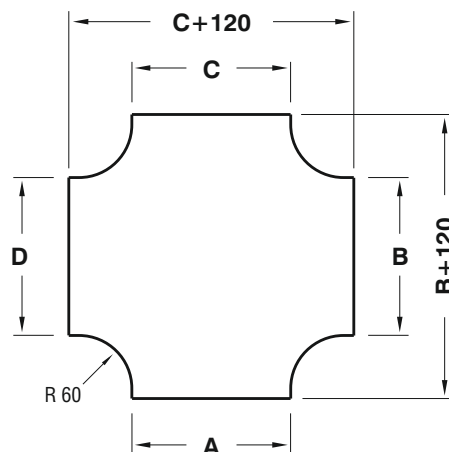
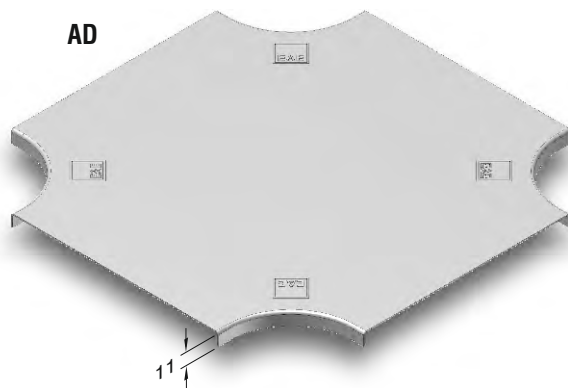
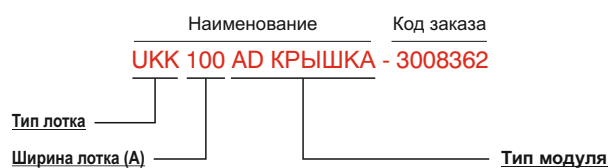
Образец заказа:



►► КРЫШКА КРЕСТООБРАЗНОГО СОЕДИНИТЕЛЬНОГО МОДУЛЯ УКК R=60
Предварительное Цинкование (TS EN 10143)

Наименование	ABCD (мм)	T (мм)	Вес (кг/шт)	Код заказа
УКК 50 AD	50	1,2	0,199	3008363
УКК 100 AD	100	1,2	0,384	3008362
УКК 150 AD	150	1,2	0,616	3008361
УКК 200 AD	200	1,2	0,895	3008360
УКК 250 AD	250	1,2	1,222	3008359
УКК 300 AD	300	1,2	1,596	3008358
УКК 400 AD	400	1,2	2,486	3008357
УКК 500 AD	500	1,2	3,565	3008356
УКК 600 AD	600	1,2	4,834	3001737

Образец заказа:



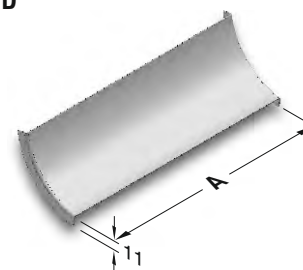
- При заказах пожалуйста укажите код заказа.
- Для заказа специальных размеров, пожалуйста свяжитесь с нами.
- Вес материалов является приблизительным и может колебаться в пределах $\pm 10\%$.

►► КРЫШКА ВЕРТИКАЛЬНОГО ВНУТРЬ ПОВОРОТНОГО МОДУЛЯ (90°) УКК

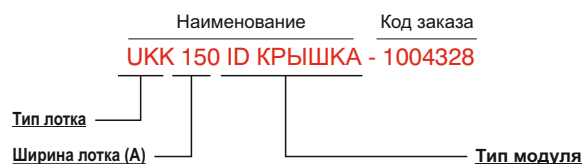
Предварительное Цинкование (TS EN 10143)

Наименование	A (мм)	T (мм)	Вес (кг/шт)	Код заказа
УКК 50 ID	50	1,2	0,063	1004330
УКК 100 ID	100	1,2	0,105	1004329
УКК 150 ID	150	1,2	0,148	1004328
УКК 200 ID	200	1,2	0,191	1004327
УКК 250 ID	250	1,2	0,234	1004326
УКК 300 ID	300	1,2	0,277	1004325
УКК 400 ID	400	1,2	0,362	1004324
УКК 500 ID	500	1,2	0,448	1004323
УКК 600 ID	600	1,2	0,534	1004173

ID



Образец заказа:

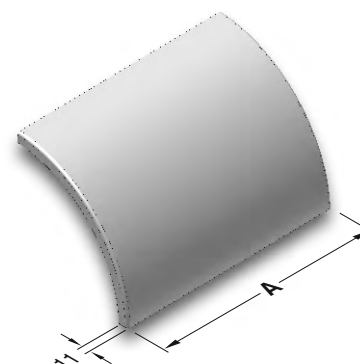


►► КРЫШКА ВЕРТИКАЛЬНОГО ВНЕШНЕГО ПОВОРОТНОГО МОДУЛЯ (90°) УКК

Предварительное Цинкование (TS EN 10143)

Наименование	A (мм)	T (мм)	Вес (кг/шт)	Код заказа
040 УКК 50 DD	50	1,2	0,106	1004322
040 УКК 100 DD	100	1,2	0,179	1004321
040 УКК 150 DD	150	1,2	0,251	1004320
040 УКК 200 DD	200	1,2	0,324	1004319
040 УКК 250 DD	250	1,2	0,396	1004318
040 УКК 300 DD	300	1,2	0,469	1004317
040 УКК 400 DD	400	1,2	0,614	1004316
040 УКК 500 DD	500	1,2	0,759	1004315
040 УКК 600 DD	600	1,2	0,904	1004171
060 УКК 50 DD	50	1,2	0,128	1004367
060 УКК 100 DD	100	1,2	0,215	1004366
060 УКК 150 DD	150	1,2	0,303	1004284
060 УКК 200 DD	200	1,2	0,390	1004281
060 УКК 250 DD	250	1,2	0,477	1004280
060 УКК 300 DD	300	1,2	0,565	1004332
060 УКК 400 DD	400	1,2	0,740	1004331
060 УКК 500 DD	500	1,2	0,915	1004365
060 УКК 600 DD	600	1,20	1,089	1004172

DD



Образец заказа:

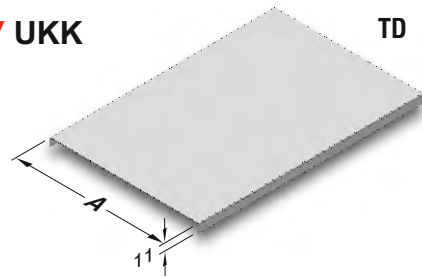


- При заказах пожалуйста укажите код заказа.
- Для заказа специальных размеров, пожалуйста свяжитесь с нами.
- Вес материалов является приблизительным и может колебаться в пределах ± 10%.

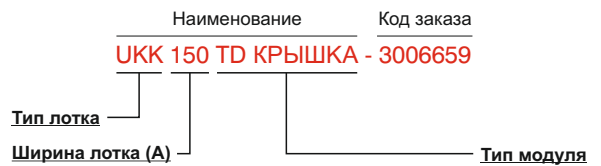
▶▶ КРЫШКА Т-ОБРАЗНОГО ВЕРТИКАЛЬНОГО ОТВЕТВИТЕЛЬНОГО МОДУЛЯ С ЛОТКА НА СТЕНУ УКК

Предварительное Цинкование (TS EN 10143)

Наименование	A (мм)	T (мм)	Вес (кг/шт)	Код заказа
УКК 50 TD	50	1,2	0,117	3006661
УКК 100 TD	100	1,2	0,261	3006660
УКК 150 TD	150	1,2	0,453	3006659
УКК 200 TD	200	1,2	0,692	3006658
УКК 250 TD	250	1,2	0,853	3006657
УКК 300 TD	300	1,2	1,014	3006656
УКК 400 TD	400	1,2	1,336	3006655
УКК 500 TD	500	1,2	1,658	3006654
УКК 600 TD	600	1,2	1,980	3001732



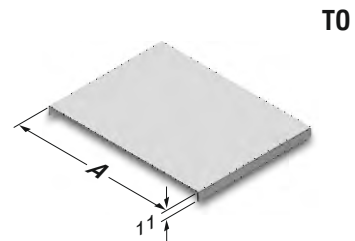
Образец заказа:



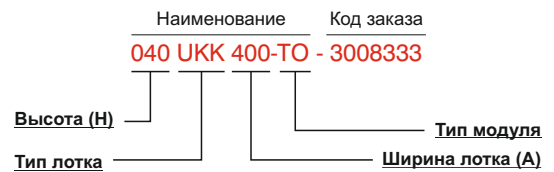
▶▶ КРЫШКА Т-ОБРАЗНОГО ВЕРТИКАЛЬНОГО ОТВЕТВИТЕЛЬНОГО МОДУЛЯ С СЕРЕДИНЫ ЛОТКА УКК

Предварительное Цинкование (TS EN 10143)

Наименование	A (мм)	T (мм)	Вес (кг/шт)	Код заказа
040 УКК 50 TO	50	1,2	0,111	3008339
040 УКК 100 TO	100	1,2	0,196	3008338
040 УКК 150 TO	150	1,2	0,281	3008337
040 УКК 200 TO	200	1,2	0,366	3008336
040 УКК 250 TO	250	1,2	0,452	3008335
040 УКК 300 TO	300	1,2	0,537	3008334
040 УКК 400 TO	400	1,2	0,707	3008333
040 УКК 500 TO	500	1,2	0,878	3008332
040 УКК 600 TO	600	1,2	1,048	3001733
060 УКК 50 TO	50	1,2	0,123	3005356
060 УКК 100 TO	100	1,2	0,218	3005355
060 УКК 150 TO	150	1,2	0,312	3005354
060 УКК 200 TO	200	1,2	0,407	3005353
060 УКК 250 TO	250	1,2	0,502	3005352
060 УКК 300 TO	300	1,2	0,596	3005351
060 УКК 400 TO	400	1,2	0,786	3005350
060 УКК 500 TO	500	1,2	0,975	3005349
060 УКК 600 TO	600	1,2	1,165	3001734



Образец заказа:



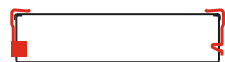
▶▶ ЗАЖИМЫ ДЛЯ КРЫШЕК КАБЕЛЬНЫХ ЛОТКОВ УКК

Наименование	Вес (кг/шт)	Код заказа
ЗАЖИМ КРЫШКИ ИЗНУТРИ УКК 040	0,005	1004287
ЗАЖИМ КРЫШКИ ИЗНУТРИ УКК 060	0,007	1004286
ЗАЖИМ КРЫШКИ СНАРУЖИ УКК 040	0,010	1004254
ЗАЖИМ КРЫШКИ СНАРУЖИ УКК 060	0,015	1004253

УКК
Зажим крышки
изнутри для
крепления к
прямым лоткам



(Лаковое покрытие)



УКК
Зажим крышки
снаружи для
крепления к прямым
лоткам, а также к
ответвительным
и поворотным
модулям



(Лаковое покрытие)

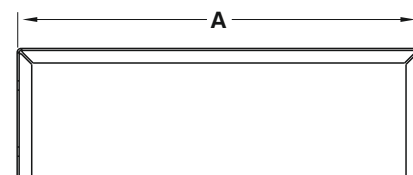
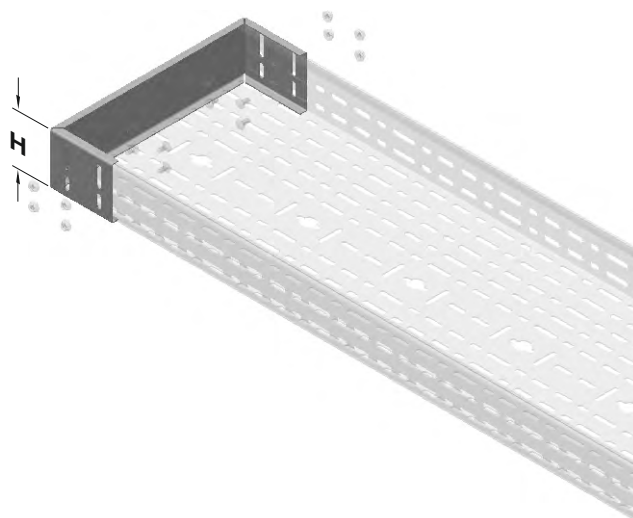


- "Зажим снаружи предназначен для крепления крышки к прямым лоткам, а также к ответвительным и поворотным модулям".
- "Зажим изнутри предназначен для крепления крышки к прямым лоткам"

▶▶ ТОРЦЕВОЙ ЭЛЕМЕНТ UKS

Предварительное Цинкование (TS EN 10143)

Наименование	A (мм)	T (мм)	Вес (кг/шт)	Код заказа
ТОРЦЕВОЙ ЭЛЕМЕНТ 050 UKS 40	50	1,2	0,136	3030373
ТОРЦЕВОЙ ЭЛЕМЕНТ 40 UKS 100	100	1,2	0,166	3030374
ТОРЦЕВОЙ ЭЛЕМЕНТ 40 UKS 150	150	1,2	0,195	3030375
ТОРЦЕВОЙ ЭЛЕМЕНТ 40 UKS 200	200	1,2	0,225	3030376
ТОРЦЕВОЙ ЭЛЕМЕНТ 40 UKS 250	250	1,2	0,255	3030377
ТОРЦЕВОЙ ЭЛЕМЕНТ 40 UKS 300	300	1,2	0,285	3030378
ТОРЦЕВОЙ ЭЛЕМЕНТ 40 UKS 400	400	1,2	0,344	3030379
ТОРЦЕВОЙ ЭЛЕМЕНТ 40 UKS 500	500	1,2	0,403	3030380
ТОРЦЕВОЙ ЭЛЕМЕНТ 40 UKS 600	600	1,2	0,463	3030381
ТОРЦЕВОЙ ЭЛЕМЕНТ 60 UKS 050	50	1,2	0,178	3030382
ТОРЦЕВОЙ ЭЛЕМЕНТ 60 UKS 100	100	1,2	0,218	3030383
ТОРЦЕВОЙ ЭЛЕМЕНТ 60 UKS 150	150	1,2	0,257	3030384
ТОРЦЕВОЙ ЭЛЕМЕНТ 60 UKS 200	200	1,2	0,296	3030385
ТОРЦЕВОЙ ЭЛЕМЕНТ 60 UKS 250	250	1,2	0,335	3030386
ТОРЦЕВОЙ ЭЛЕМЕНТ 60 UKS 300	300	1,2	0,374	3030387
ТОРЦЕВОЙ ЭЛЕМЕНТ 60 UKS 400	400	1,2	0,452	3030388
ТОРЦЕВОЙ ЭЛЕМЕНТ 60 UKS 500	500	1,2	0,530	3030389
ТОРЦЕВОЙ ЭЛЕМЕНТ 60 UKS 600	600	1,2	0,609	3030390



Образец заказа:

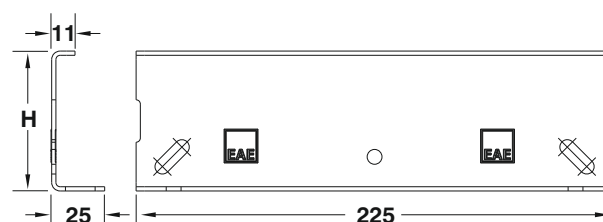
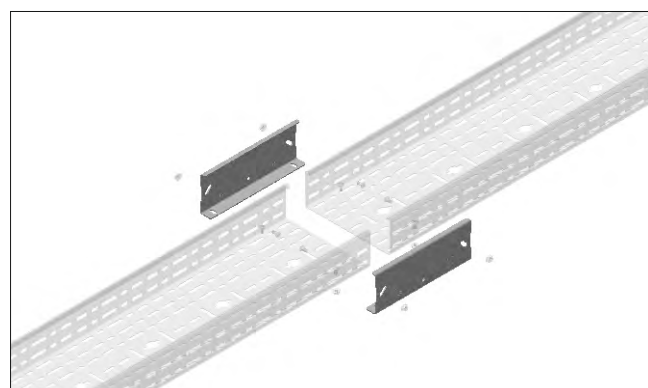
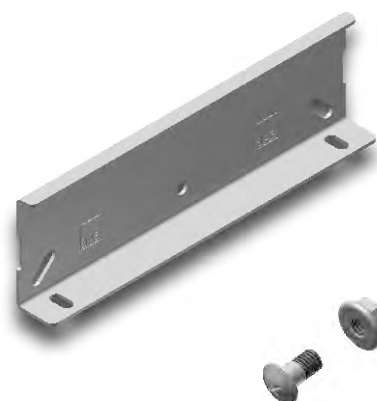
Наименование Код заказа
040 UKS 400 - 3030379

Ширина лотка (A) Тип лотка Тип модуля

▶▶ РАСШИРИТЕЛЬНЫЙ ЭЛЕМЕНТ UKS

Предварительное Цинкование (TS EN 10143)

Наименование	H (мм)	T (мм)	Вес (кг/набор)	Код заказа
РАСШИРИТЕЛЬНЫЙ ЭЛЕМЕНТ 40 UKS	40	2	0,516	3006610
РАСШИРИТЕЛЬНЫЙ ЭЛЕМЕНТ 60 UKS	60	2	0,656	3006611




■ Расширительный комплект допускает изменение уровня до 35 мм.

■ В расширительном комплекте используется 2 расширительных соединителя, 8 специальных болтов и гаек.

▶▶ ЛИСТ ДЛЯ ЗАПИСИ И РИСУНКОВ

Список деталей		
Порядковый №	Тип	Количество
<p>Фирма : Проект : Проект № :</p>		
<p>Имя : Дата : Подпись :</p>		



Используйте эту страницу, сняв с нее копию.