

АКСЕССУАРЫ КАБЕЛЕНЕСУЩИХ
СИСТЕМ

EAE

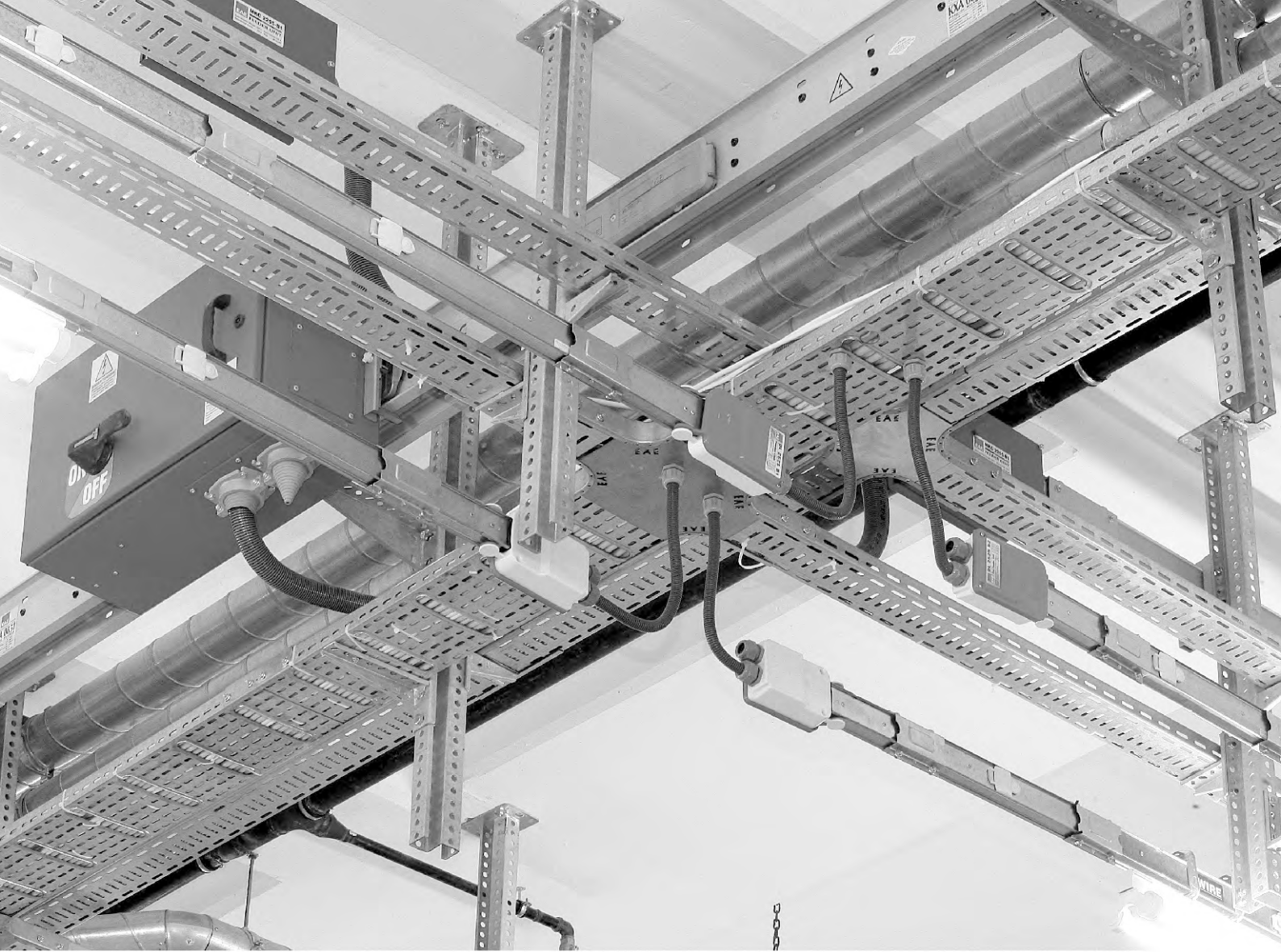
ТЕХНИКА

A-A

E LINE ПОДВЕСКИ И АКСЕССУАРЫ

Предварительное цинкование – Горячее цинкование
Подвесные Кабеленесущие Системы и Аксессуары

A-A



СОДЕРЖАНИЕ



2-5	Подвес Со Стержневой Крепежной Системой (Предварительное Цинкование-Горячее Цинкование)
6	Лотки Vinrak и Монтажные Элементы (Предварительное Цинкование-Горячее Цинкование)
7-9	Кронштейны с Повышенной Несущей Способностью (Предварительное Цинкование-Горячее Цинкование)
10	Универсальные Элементы Подвесов (Горячее Цинкование)
13	Потолочные Монтажные Элементы (Горячее Цинкование)
13-17	Профили Удлинения Подвесок (Предварительное Цинкование-Горячее Цинкование)
18	Кронштейны с Легкой / с Повышенной Несущей Способностью (Предварительное Цинкование-Горячее Цинкование)
19-24	Потолочные Монтажные Элементы (Предварительное Цинкование-Горячее Цинкование)
25	Несущие Системы Лотков с Легкой Несущей Способностью (Предварительное Цинкование-Горячее Цинкование)
26	Монтажные и Соединительные Элементы (Предварительное Цинкование-Горячее Цинкование)
27-30	Кронштейны с Повышенной Несущей Способностью (Горячее Цинкование)
31	Элементы Подвески (Горячее Цинкование)
32-33	Элементы Потолочного Монтажа (Горячее Цинкование)
34-35	Элементы Подвески (Горячее Цинкование)
36-37	Кронштейны с Повышенной Несущей Способностью (Горячее Цинкование)
38	Монтажные Элементы (Горячее Цинкование)
39-44	Кронштейны с Повышенной Несущей Способностью (Горячее Цинкование)
45-47	Универсальные Кронштейны (Горячее Цинкование)
48-49	Кронштейны с Повышенной Несущей Способностью (Горячее Цинкование)
50-53	Универсальные Элементы Подвесов (Предварительное Цинкование-Горячее Цинкование)
54	Кабельные Зажимы BRA
55	Системы Установки Труб
56	Элементы Заземления

▶▶ ДЕТАЛИ НЕСУЩИЕ ЛОТКОВ СО СТЕРЖНЕВОЙ СИСТЕМОЙ

Предварительное Цинкование (TS EN 10143)

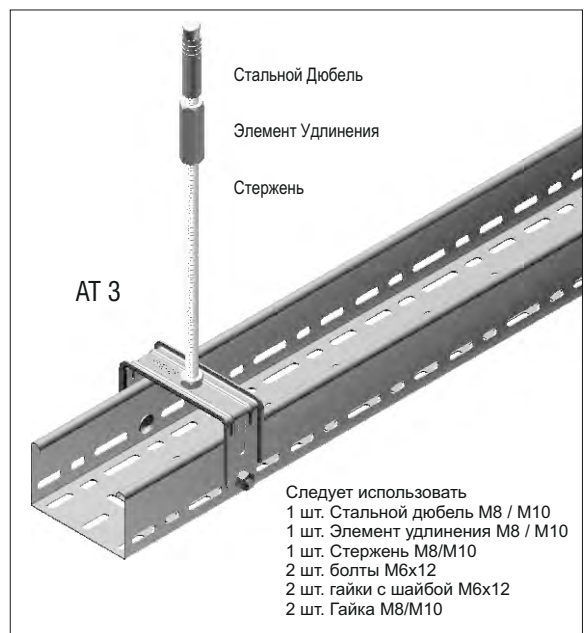
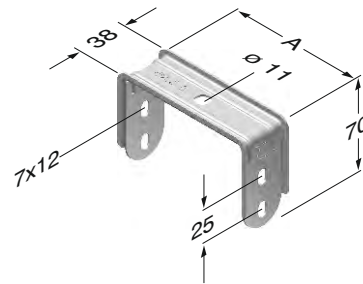
Наименование	A (мм)	T (мм)	Вес (кг/шт)	Код заказа	Упаковка (штук)
АТЗ 050	50	1,5	0,091	3008276	20
АТЗ 100	100	1,5	0,100	3008274	10
АТЗ 150	150	1,5	0,130	3008272	10
АТЗ 200	200	1,5	0,155	3008270	10
АТЗ 250	250	1,5	0,179	3008268	10
АТЗ 300	300	1,5	0,203	3008266	10

▶▶ ДЕТАЛИ НЕСУЩИЕ ЛОТКОВ СО СТЕРЖНЕВОЙ СИСТЕМОЙ

Горячее Цинкование (TS EN ISO 1461)

Наименование	A (мм)	T (мм)	Вес (кг/шт)	Код заказа	Упаковка (штук)
АТЗ 050	50	1,5	0,100	3008277	20
АТЗ 100	100	1,5	0,110	3008275	10
АТЗ 150	150	1,5	0,143	3008273	10
АТЗ 200	200	1,5	0,171	3008271	10
АТЗ 250	250	1,5	0,197	3008269	10
АТЗ 300	300	1,5	0,223	3008267	10

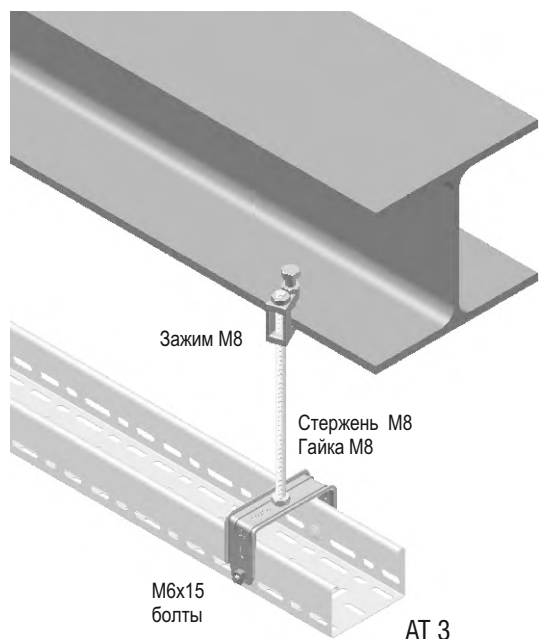
АТЗ



	Разрешенная величина максимальной нагрузки в кг
	Длина кронштейна (мм)
	Изгиб на конце консоли при допустимой нагрузке кронштейна (мм)

Значения нагрузок в таблице определены на основе стандартов TS EN 61537.

- При заказах пожалуйста укажите код заказа.
- Для заказа специальных размеров, пожалуйста свяжитесь с нами.



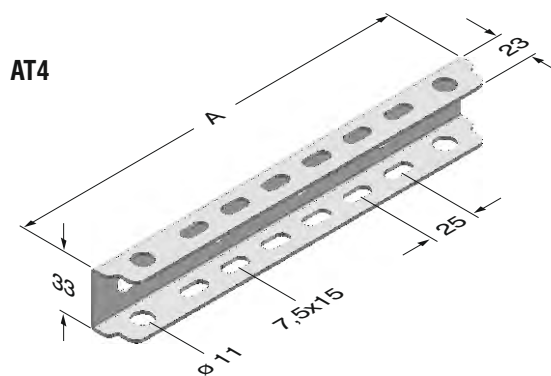
АТЗ

- Вес материалов является приблизительным и может колебаться в пределах $\pm 10\%$.

▶▶ ДЕТАЛИ НЕСУЩИЕ ЛОТКОВ СО СТЕРЖНЕВОЙ СИСТЕМОЙ

Предварительное Цинкование (TS EN 10143)

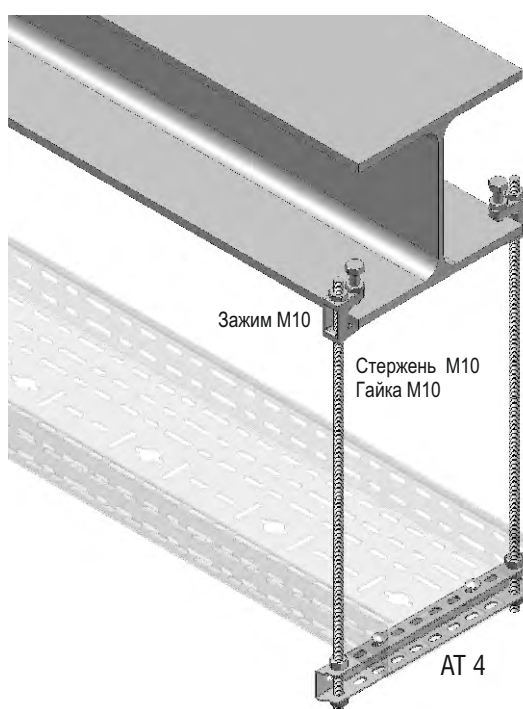
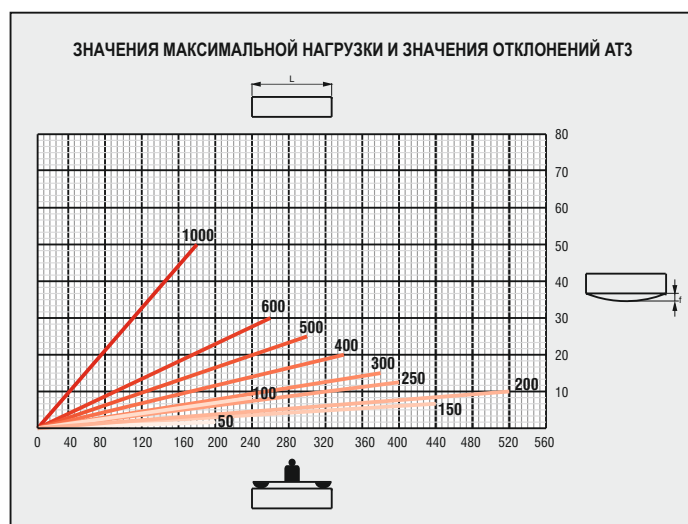
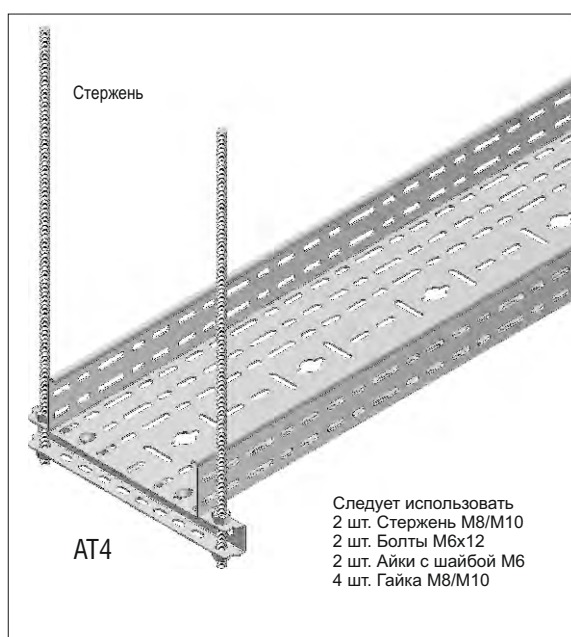
Наименование	A (мм)	T (мм)	Вес (кг/шт)	Код заказа	Упаковка (штук)
AT4 050	125	2	0,120	3007950	20
AT4 100	175	2	0,168	3007948	20
AT4 150	225	2	0,215	3007946	20
AT4 200	275	2	0,262	3007944	20
AT4 250	325	2	0,310	3007942	20
AT4 300	375	2	0,357	3007940	20
AT4 400	475	2	0,457	3007938	20
AT4 500	575	2	0,557	3007936	20
AT4 600	675	2	0,642	3005829	20
AT4 1000	1075	2	1,021	3007934	20



▶▶ ДЕТАЛИ НЕСУЩИЕ ЛОТКОВ СО СТЕРЖНЕВОЙ СИСТЕМОЙ

Горячее Цинкование (TS EN ISO 1461)

Наименование	A (мм)	T (мм)	Вес (кг/шт)	Код заказа	Упаковка (штук)
AT4 050	125	2	0,132	3007951	20
AT4 100	175	2	0,184	3007949	20
AT4 150	225	2	0,236	3007947	20
AT4 200	275	2	0,288	3007945	20
AT4 250	325	2	0,341	3007943	20
AT4 300	375	2	0,392	3007941	20
AT4 400	475	2	0,502	3007939	20
AT4 500	575	2	0,601	3007937	20
AT4 600	675	2	0,706	3005830	20
AT4 1000	1075	2	1,123	3007935	20



- При заказах пожалуйста укажите код заказа.
- Для заказа специальных размеров, пожалуйста свяжитесь с нами.

- Вес материалов является приблизительным и может колебаться в пределах $\pm 10\%$.

▶▶ ДЕТАЛИ НЕСУЩИЕ ЛОТКОВ СО СТЕРЖНЕВОЙ СИСТЕМОЙ

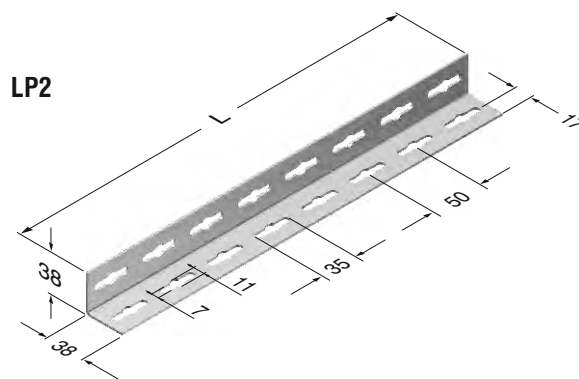
Предварительное Цинкование (TS EN 10143)

Наименование	T (мм)	L (мм)	Вес (кг/шт)	Код заказа
LP2 1000	2	1000	0,980	3001959
LP2 2000	2	2000	1,959	3001961
LP2 3000	2	3000	2,939	3001963

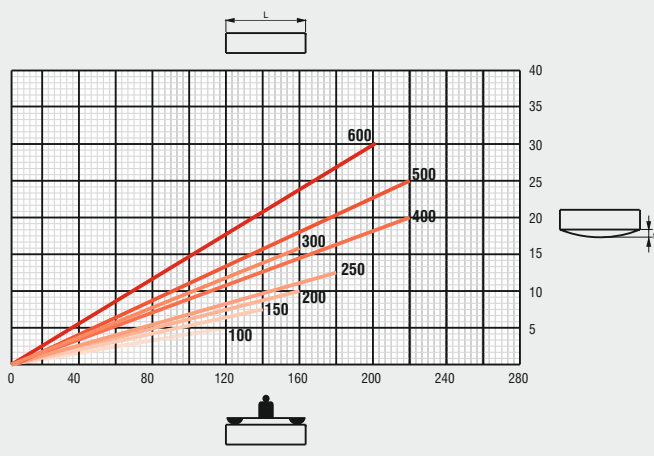
▶▶ ДЕТАЛИ НЕСУЩИЕ ЛОТКОВ СО СТЕРЖНЕВОЙ СИСТЕМОЙ

Горячее Цинкование (TS EN ISO 1461)

Наименование	T (мм)	L (мм)	Вес (кг/шт)	Код заказа
LP2 1000	2	1000	1,078	3001960
LP2 2000	2	2000	2,155	3001962
LP2 3000	2	3000	3,233	3001964

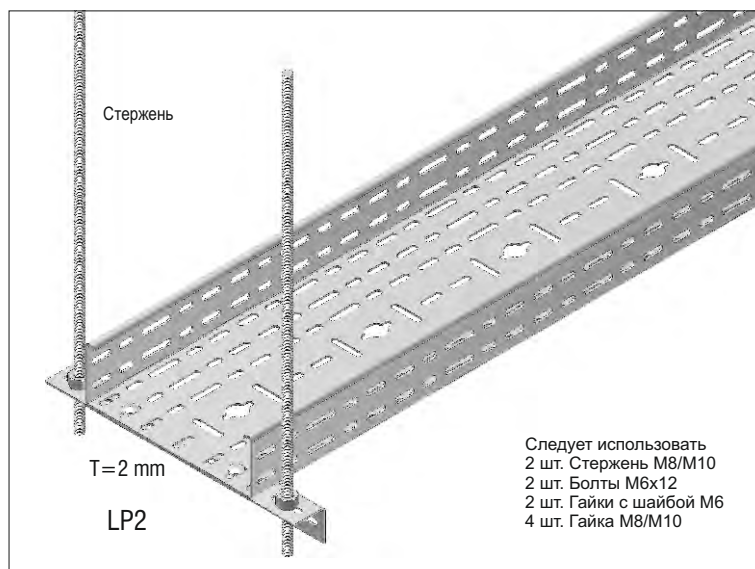


ЗНАЧЕНИЯ МАКСИМАЛЬНОЙ НАГРУЗКИ И ЗНАЧЕНИЯ ОТКЛОНЕНИЙ LP2



	Разрешенная величина максимальной нагрузки в кг
	Длина кронштейна (мм)
	Изгиб на конце консоли при допустимой нагрузке кронштейна (мм)

Значения нагрузок в таблице определены на основе стандартов TS EN 61537.



Следует использовать
2 шт. Стержень M8/M10
2 шт. Болты M6x12
2 шт. Гайки с шайбой M6
4 шт. Гайка M8/M10

■ При заказах пожалуйста укажите код заказа.

■ Для заказа специальных размеров, пожалуйста свяжитесь с нами.

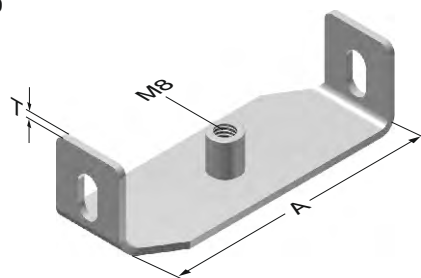
■ Вес материалов является приблизительным и может колебаться в пределах $\pm 10\%$.

▶▶ ДЕТАЛИ **НЕСУЩИЕ** ЛОТКОВ **СО** СТЕРЖНЕВОЙ **СИСТЕМОЙ**

Предварительное Цинкование (TS EN 10143)

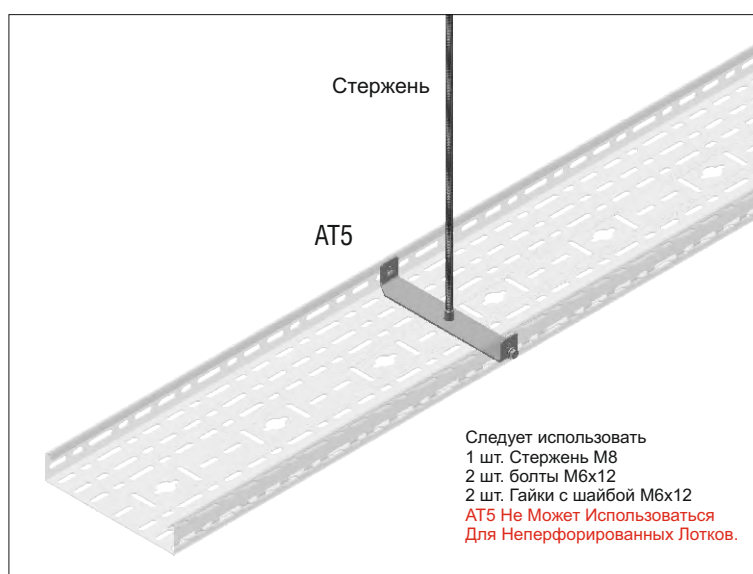
Наименование	A (мм)	T (мм)	Вес (кг/шт)	Код заказа	Упаковка (штук)
040 AT5 100	2,5	91	0,080	3006412	10
040 AT5 200	2,5	191	0,149	3006413	10
060 AT5 100	2,5	91	0,100	3006415	10
060 AT5 200	2,5	191	0,168	3006416	10

AT5



	Разрешенная величина максимальной нагрузки в кг
	Длина кронштейна (мм)
	Изгиб на конце консоли при допустимой нагрузке кронштейна (мм)

Значения нагрузок в таблице определены на основе стандартов TS EN 61537.



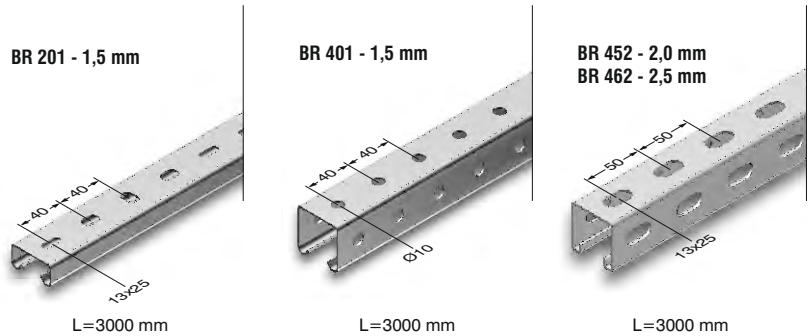
- При заказах пожалуйста укажите код заказа.
- Для заказа специальных размеров, пожалуйста свяжитесь с нами.

- Вес материалов является приблизительным и может колебаться в пределах $\pm 10\%$.

▶▶ ЛОТОК BİNRAK (41x41мм)

Предварительное Цинкование (TS EN 10143)

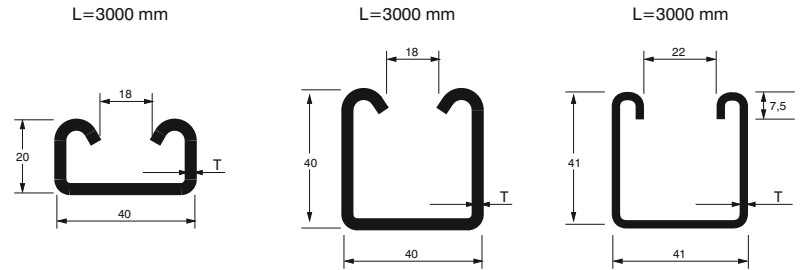
Наименование	T (мм)	Вес (кг/м)	Код заказа
BR 201 BİNRAK	1,5	1,040	3008330
BR 401 BİNRAK	1,5	1,474	3008328
BR 452 BİNRAK	2	1,936	3005312
BR 462 BİNRAK	2,5	2,341	3005314



▶▶ ЛОТОК BİNRAK (41x41мм)

Горячее Цинкование (TS EN ISO 1461)

Наименование	T (мм)	Вес (кг/м)	Код заказа
BR 451 BİNRAK	1,5	2,435	3005460
BR 461 BİNRAK	1,5	2,959	3005462
BR 452 BİNRAK	2	2,130	3005313
BR 462 BİNRAK	2,5	2,575	3005315



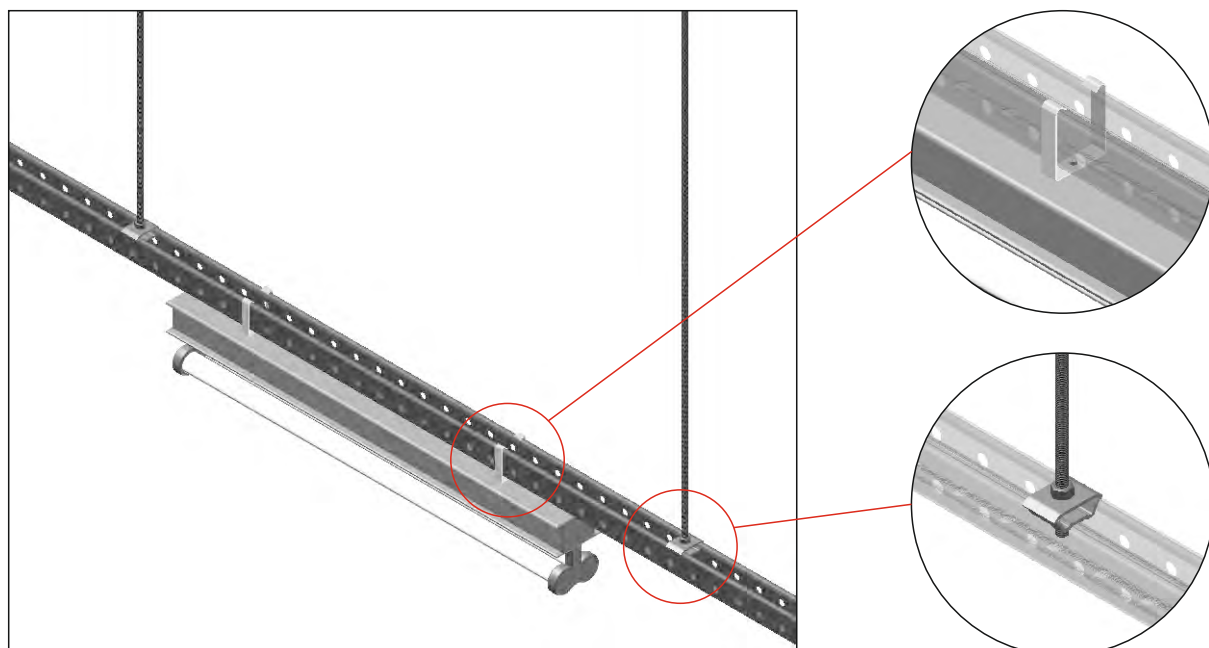
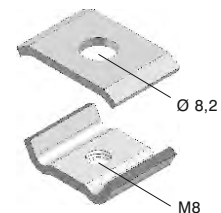
▶▶ МОНТАЖНЫЕ ЭЛЕМЕНТЫ

Наименование	Вес (кг/шт)	Код заказа
BR4 Клипса Подвески Арматуры	0,015	3008327
BR6 Комплект Потолочных Подвесов	0,050	3008325

BRA 4



BRA 6



■ При заказах пожалуйста укажите код заказа.

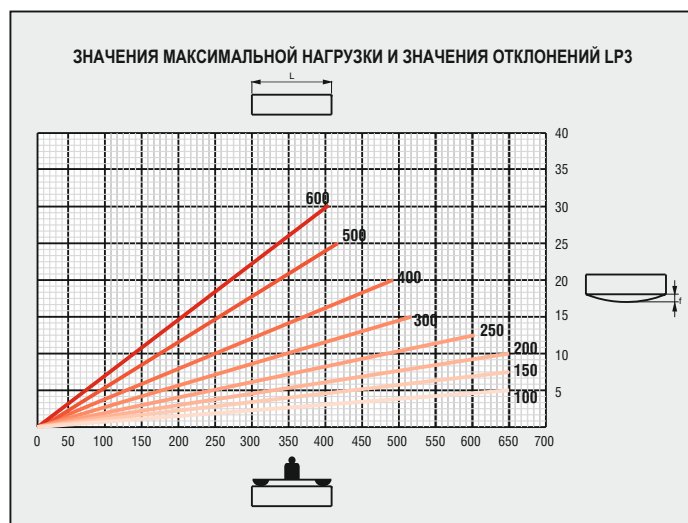
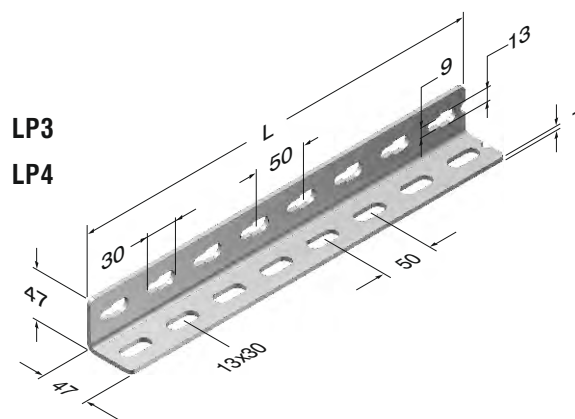
■ Для заказа специальных размеров, пожалуйста свяжитесь с нами.

■ Вес материалов является приблизительным и может колебаться в пределах $\pm 10\%$.

▶▶ ПРОФИЛИ НЕСУЩИЕ ЛОТКОВ ДЛЯ БОЛЬШИХ НАГРУЗОК (L)

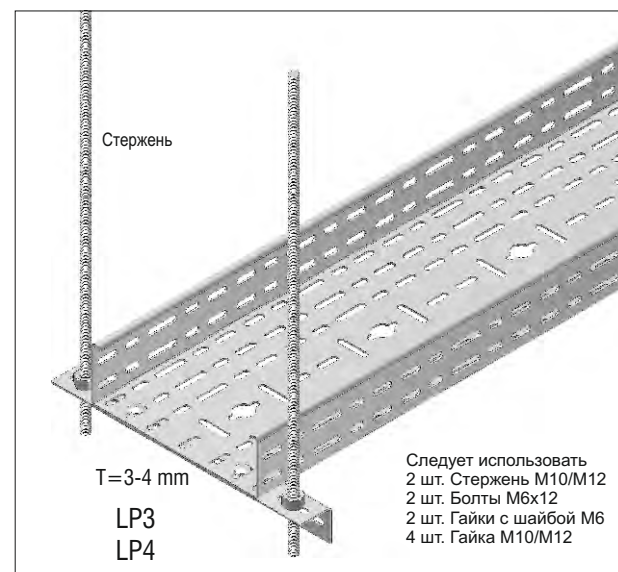
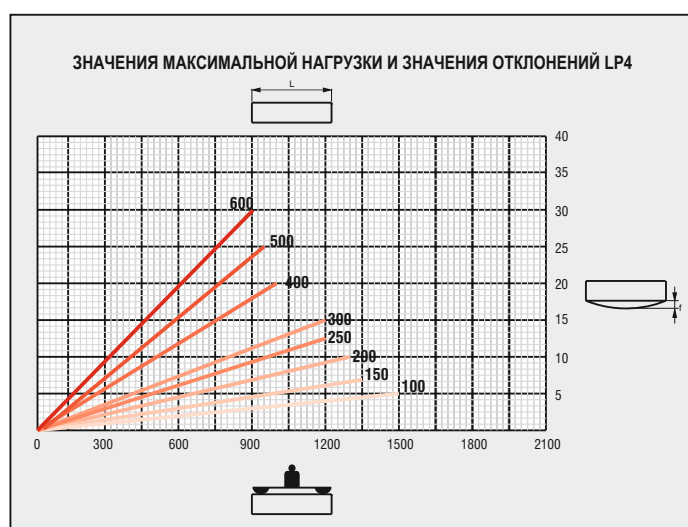
Горячее Цинкование (TS EN ISO 1461)

Наименование	T (мм)	L (мм)	Вес (кг/шт)	Код заказа
LP3 1000	3	1000	1,781	3004563
LP3 2000	3	2000	3,566	3004565
LP3 3000	3	3000	5,350	3004566
LP4 1000	4	1000	2,323	3004568
LP4 2000	4	2000	4,651	3004570
LP4 3000	4	3000	6,979	3004571



	Разрешенная величина максимальной нагрузки в кг
	Длина кронштейна (мм)
	Изгиб на конце консоли при допустимой нагрузке кронштейна (мм)

Значения нагрузок в таблице определены на основе стандартов TS EN 61537.



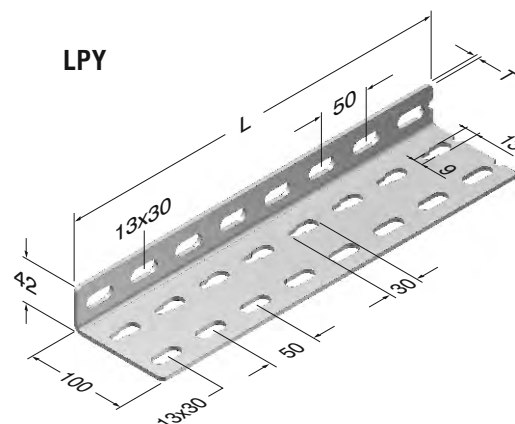
- При заказах пожалуйста укажите код заказа.
- Для заказа специальных размеров, пожалуйста свяжитесь с нами.

- Вес материалов является приблизительным и может колебаться в пределах $\pm 10\%$.

►► ПРОФИЛИ **НЕСУЩИЕ** ЛОТКОВ
ДЛЯ БОЛЬШИХ НАГРУЗОК (L)

Горячее Цинкование (TS EN ISO 1461)

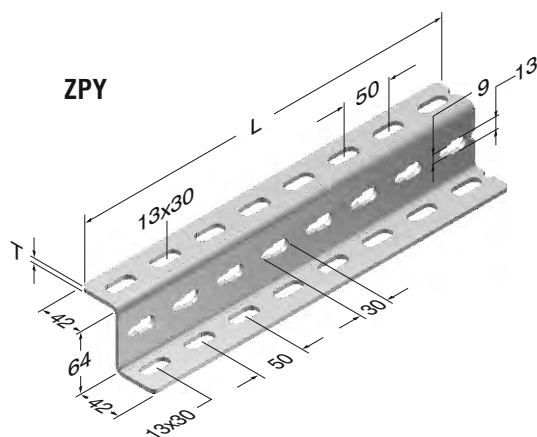
Наименование	T (мм)	L (мм)	Вес (кг/шт)	Код заказа
LPY 500	3	500	1,511	3004411
LPY 1000	3	1000	3,022	3004412
LPY 1500	3	1500	4,534	3004413
LPY 2000	3	2000	6,045	3004414
LPY 3000	3	3000	9,068	3001955
LPY 500	4	500	1,986	3004478
LPY 1000	4	1000	3,973	3004479
LPY 1500	4	1500	5,959	3004480
LPY 2000	4	2000	7,947	3004481
LPY 3000	4	3000	11,920	3001956



►► ПРОФИЛИ **НЕСУЩИЕ** ЛОТКОВ
ДЛЯ БОЛЬШИХ НАГРУЗОК (Z)

Горячее Цинкование (TS EN ISO 1461)

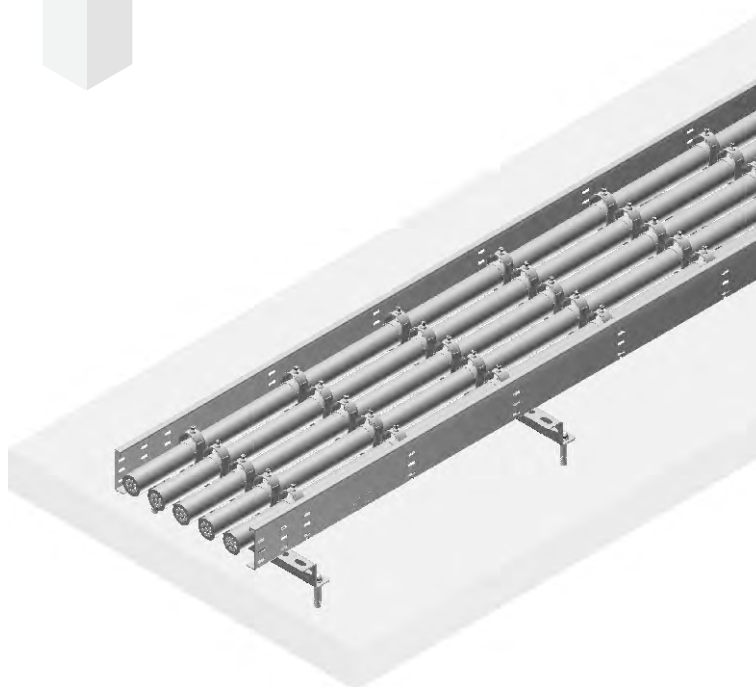
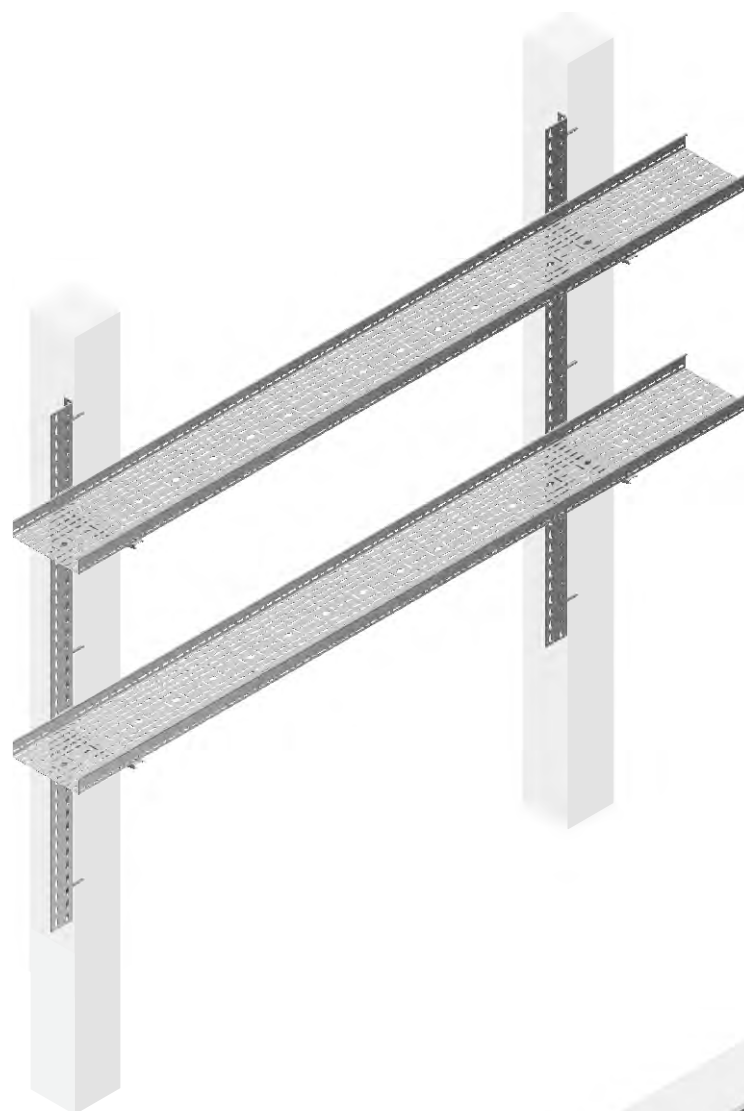
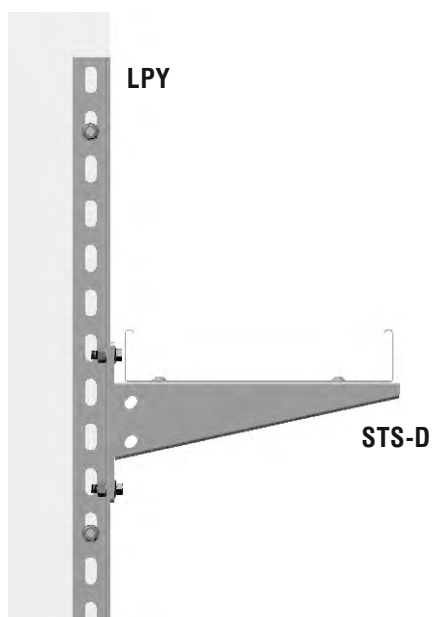
Наименование	T (мм)	L (мм)	Вес (кг/шт)	Код заказа
ZPY 500	3	500	1,511	3004415
ZPY 1000	3	1000	3,022	3004416
ZPY 1500	3	1500	4,534	3004417
ZPY 2000	3	2000	6,045	3004418
ZPY 3000	3	3000	9,068	3001957
ZPY 500	4	500	1,986	3004482
ZPY 1000	4	1000	3,973	3004483
ZPY 1500	4	1500	5,959	3004484
ZPY 2000	4	2000	7,947	3004485
ZPY 3000	4	3000	11,920	3001958



■ При заказах пожалуйста укажите код заказа.

■ Для заказа специальных размеров, пожалуйста свяжитесь с нами.

■ Вес материалов является приблизительным и может колебаться в пределах $\pm 10\%$.



- При заказах пожалуйста укажите код заказа.
- Для заказа специальных размеров, пожалуйста свяжитесь с нами.

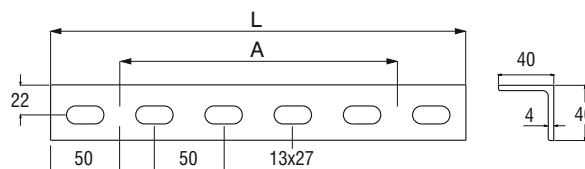
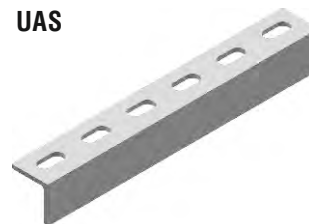
- Вес материалов является приблизительным и может колебаться в пределах $\pm 10\%$.

►► УНИВЕРСАЛЬНЫЕ НЕСУЩИЕ ПОДВЕСКИ

Горячее Цинкование (TS EN ISO 1461)

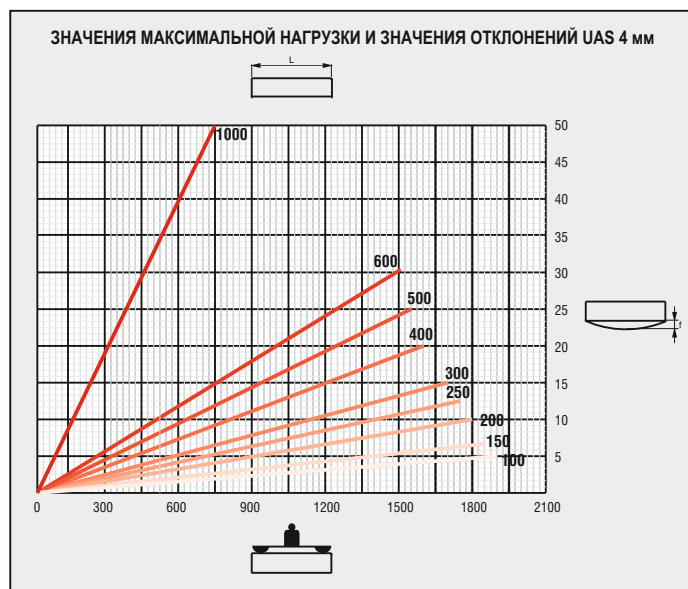
Наименование	L (мм)	T (мм)	Вес (кг/шт)	Код заказа
ПОДВЕСКА UAS-K4 (1)	200	4	0,475	3005333
ПОДВЕСКА UAS-K4 (2)	250	4	0,594	3005332
ПОДВЕСКА UAS-K4 (3)	300	4	0,713	3005331
ПОДВЕСКА UAS-K4 (4)	350	4	0,832	3005330
ПОДВЕСКА UAS-K4 (5)	400	4	0,951	3005329
ПОДВЕСКА UAS-K4 (6)	500	4	1,189	3005328
ПОДВЕСКА UAS-K4 (7)	600	4	1,426	3005327
ПОДВЕСКА UAS-K4 (8)	700	4	1,664	3005326
ПОДВЕСКА UAS-K4 (9)	1100	4	2,615	3005325

UAS



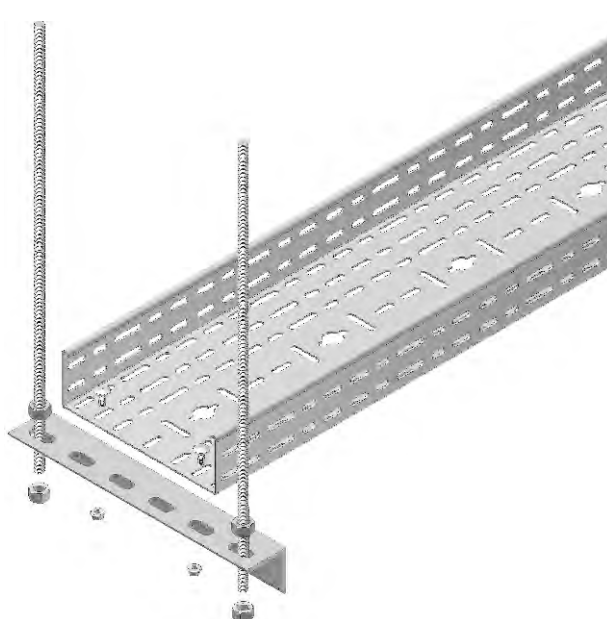
A= Ширина Кабельного Лотка

ЗНАЧЕНИЯ МАКСИМАЛЬНОЙ НАГРУЗКИ И ЗНАЧЕНИЯ ОТКЛОНЕНИЙ UAS 4 мм



	Разрешенная величина максимальной нагрузки в кг
	Длина кронштейна (мм)
	Изгиб на конце консоли при допустимой нагрузке кронштейна (мм)

Значения нагрузок в таблице определены на основе стандартов TS EN 61537.



■ При заказах пожалуйста укажите код заказа.

■ Для заказа специальных размеров, пожалуйста свяжитесь с нами.

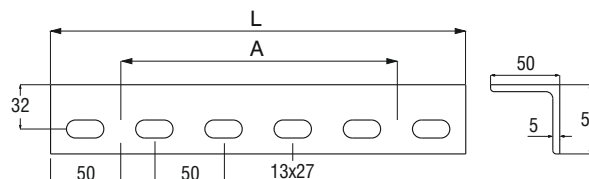
■ Вес материалов является приблизительным и может колебаться в пределах $\pm 10\%$.

►► УНИВЕРСАЛЬНЫЕ НЕСУЩИЕ ПОДВЕСКИ

Горячее Цинкование (TS EN ISO 1461)

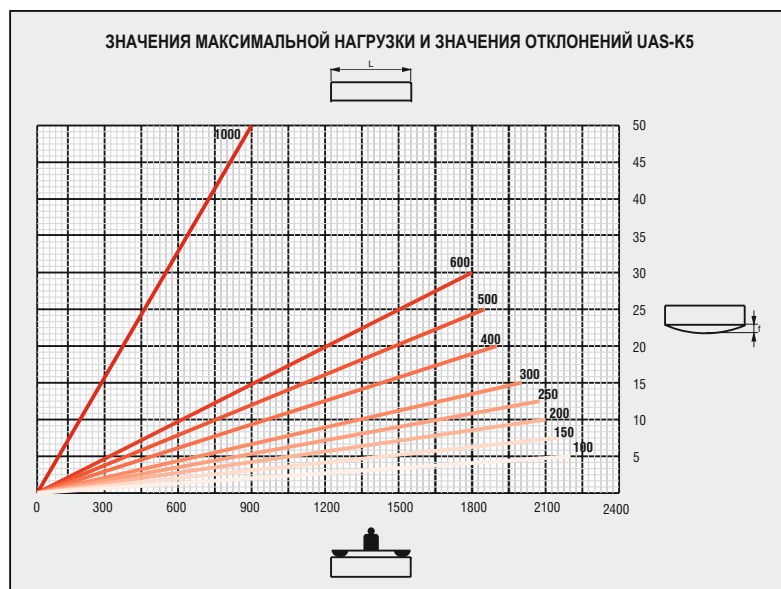
Наименование	L (мм)	T (мм)	Вес (кг/шт)	Код заказа
ПОДВЕСКА UAS-K5 (1)	200	5	0,751	3005324
ПОДВЕСКА UAS-K5 (2)	250	5	0,938	3005323
ПОДВЕСКА UAS-K5 (3)	300	5	1,126	3005322
ПОДВЕСКА UAS-K5 (4)	350	5	1,313	3005321
ПОДВЕСКА UAS-K5 (5)	400	5	1,501	3005320
ПОДВЕСКА UAS-K5 (6)	500	5	1,876	3005319
ПОДВЕСКА UAS-K5 (7)	600	5	2,252	3005318
ПОДВЕСКА UAS-K5 (8)	700	5	2,627	3005317
ПОДВЕСКА UAS-K5 (9)	1100	5	4,129	3005316

UAS-K5



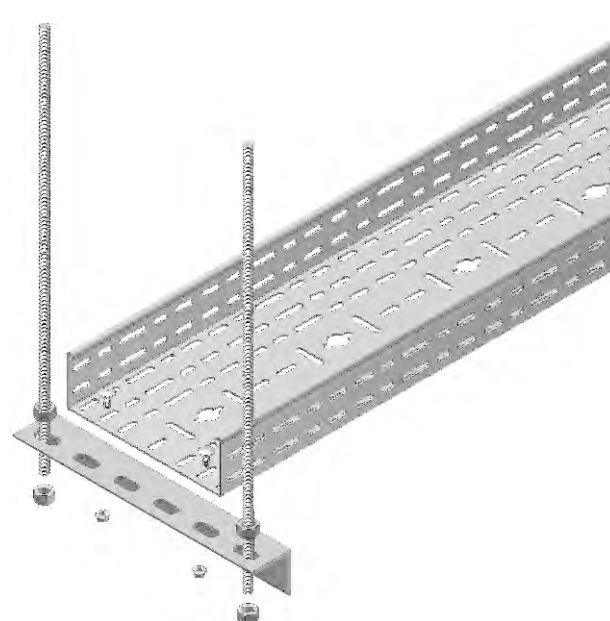
A= Ширина Кабельного Лотка

ЗНАЧЕНИЯ МАКСИМАЛЬНОЙ НАГРУЗКИ И ЗНАЧЕНИЯ ОТКЛОНЕНИЙ UAS-K5



	Разрешенная величина максимальной нагрузки в кг
	Длина кронштейна (мм)
	Изгиб на конце консоли при допустимой нагрузке кронштейна (мм)

Значения нагрузок в таблице определены на основе стандартов TS EN 61537.



- При заказах пожалуйста укажите код заказа.
- Для заказа специальных размеров, пожалуйста свяжитесь с нами.

- Вес материалов является приблизительным и может колебаться в пределах $\pm 10\%$.

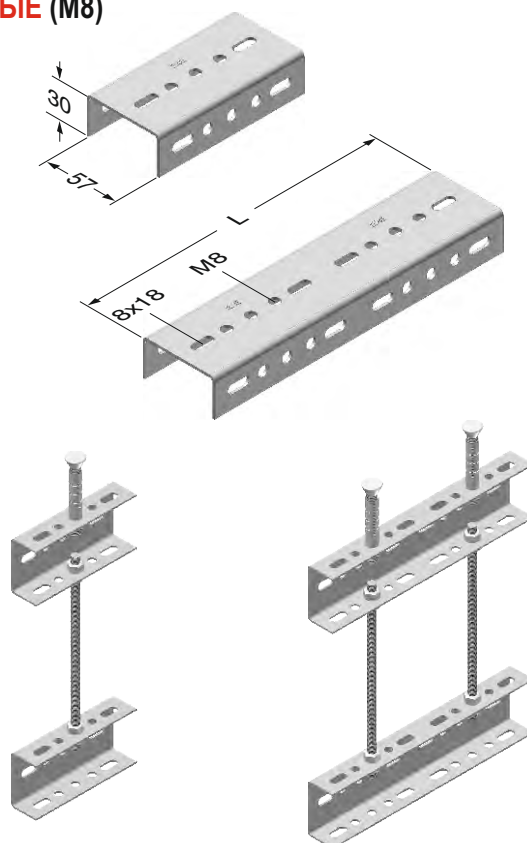
►► УНИВЕРСАЛЬНЫЕ ПОДВЕСНЫЕ ДЕТАЛИ ОЦИНКОВАННЫЕ (M8)

Наименование	Вес (кг/шт)	Код заказа
UK-L1 Универсальная Консоль (L-120) M8	0,189	3008227
UK-L2 Универсальная Консоль (L-240) M8	0,377	3008226
UK-L3 Универсальная Консоль (L-360) M8	0,566	3008225
UK-L4 Универсальная Консоль (L-480) M8	0,755	3008224
UK-L5 Универсальная Консоль (L-960) M8	1,509	3008223

Наименование	Вес (кг/набор)	Код заказа	Упаковка (штук)
UAT1 50 см Набор одинарных подвесок (120) M8	0,722	3008178	20
UAT1 100 см Набор одинарных подвесок (120) M8	0,919	3008177	20
UAT1 150 см Набор одинарных подвесок (120) M8	1,117	3008181	20
UAT1 200 см Набор одинарных подвесок (120) M8	1,233	3008182	20
UAT2 50 см Набор двойных подвесок (360) M8	1,820	3008180	20
UAT2 100 см Набор двойных подвесок (360) M8	2,214	3008179	20
UAT2 150 см Набор двойных подвесок (360) M8	2,610	3008183	20
UAT2 200 см Набор двойных подвесок (360) M8	2,842	3008184	20

Набор подвесок UAT1 M8 содержит: универсальная консоль UK-L1 - 2 шт., стержень M8 1 шт., гайка M8 - 4 шт., стальной дюбель M8 - 1 шт.

Набор подвесок UAT2 M8 содержит: универсальная консоль UK-L3 - 2 шт., стержень M8 2 шт., гайка M8 - 8 шт., стальной дюбель M8 2 шт.

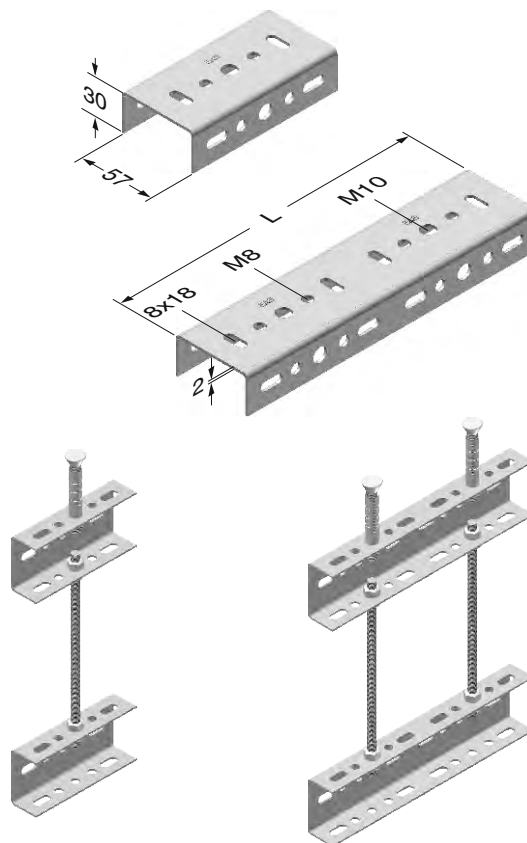

►► УНИВЕРСАЛЬНЫЕ ПОДВЕСНЫЕ ДЕТАЛИ ОЦИНКОВАННЫЕ (M10)

Наименование	Вес (кг/шт)	Код заказа
UK-S1 Универсальная Консоль (L-120) M10	0,188	3008147
UK-S2 Универсальная Консоль (L-240) M10	0,376	3008148
UK-S3 Универсальная Консоль (L-360) M10	0,565	3008149
UK-S4 Универсальная Консоль (L-480) M10	0,753	3008150
UK-S5 Универсальная Консоль (L-960) M10	1,506	3008151

Наименование	Вес (кг/набор)	Код заказа	Упаковка (штук)
UAT1 50 см Набор одинарных подвесок (120) M10	0,842	3008158	20
UAT1 100 см Набор одинарных подвесок (120) M10	1,150	3008159	20
UAT1 150 см Набор одинарных подвесок (120) M10	1,459	3008155	20
UAT1 200 см Набор одинарных подвесок (120) M10	1,768	3008154	20
UAT2 50 см Набор двойных подвесок (360) M10	2,062	3008156	20
UAT2 100 см Набор двойных подвесок (360) M10	2,678	3008157	20
UAT2 150 см Набор двойных подвесок (360) M10	3,296	3008153	20
UAT2 200 см Набор двойных подвесок (360) M10	3,914	3008152	20

Набор подвесок UAT1 M10 содержит: универсальная консоль UK-S1 - 2 шт., стержень M10 1 шт., гайка M10 - 4 шт., стальной дюбель M8 1 шт.

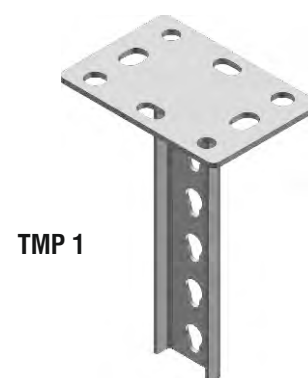
Набор подвесок UAT2 M10 содержит: универсальная консоль UK-S3 - 2 шт., стержень M10 2 шт., гайка M10 - 8 шт., стальной дюбель M8 2 шт.



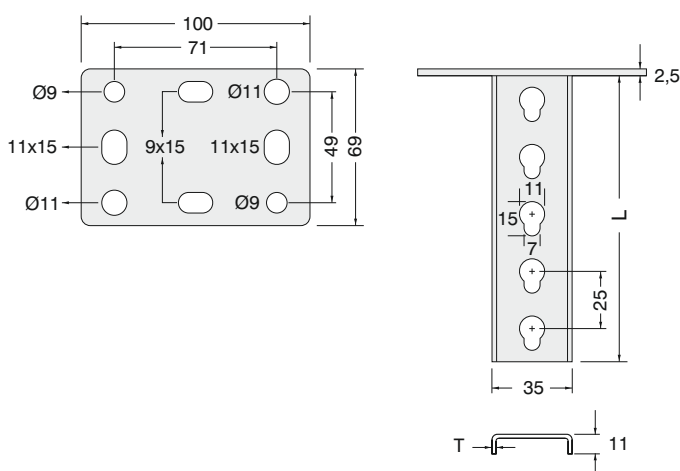
▶▶ ПОТОЛОЧНЫЕ МОНТАЖНЫЕ ЭЛЕМЕНТЫ

Горячее Цинкование (TS EN ISO 1461)

Наименование	L (мм)	T (мм)	Вес (кг/шт)	Код заказа	Упаковка (штук)
Потолочные Монтажные Элементы TMP 1	125	2	0,228	3008194	10
Потолочные Монтажные Элементы TMP 1	250	2	0,326	3008193	10
Потолочные Монтажные Элементы TMP 1	500	2	0,476	3008192	10



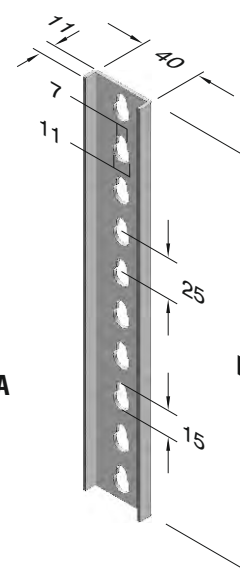
TMP 1



▶▶ ПРОФИЛИ УДЛИНЕНИЯ ПОДВЕСОК

Предварительное Цинкование (TS EN 10143)

Наименование	L (мм)	T (мм)	Вес (кг/шт)	Код заказа	Упаковка (штук)
ASU 1A-1	125	2	0,089	3008580	20
ASU 1A-2	250	2	0,179	3008578	20
ASU 1A-3	500	2	0,358	3008576	20
ASU 1A-4	1000	2	0,716	3008574	20



ASU 1A

▶▶ ПРОФИЛИ УДЛИНЕНИЯ ПОДВЕСОК

Горячее Цинкование (TS EN ISO 1461)

Наименование	L (мм)	T (мм)	Вес (кг/шт)	Код заказа	Упаковка (штук)
ASU 1A-1	125	2	0,098	3008581	20
ASU 1A-2	250	2	0,197	3008579	20
ASU 1A-3	500	2	0,394	3008577	20
ASU 1A-4	1000	2	0,788	3008575	20

■ При заказах пожалуйста укажите код заказа.

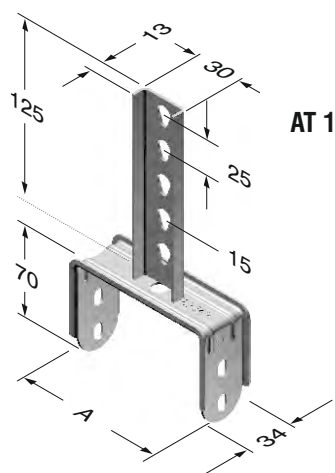
■ Для заказа специальных размеров, пожалуйста свяжитесь с нами.

■ Вес материалов является приблизительным и может колебаться в пределах $\pm 10\%$.

▶▶ НЕСУЩИЕ СИСТЕМЫ ЛОТКОВ

Горячее Цинкование (TS EN ISO 1461)

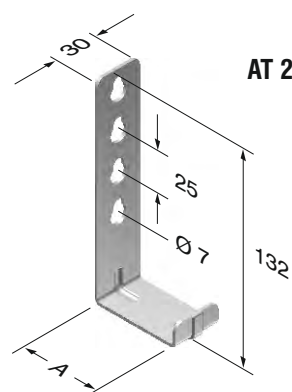
Наименование	A (мм)	T (мм)	Вес (кг/шт)	Код заказа	Упаковка (штук)
AT1 050	50	2	0,199	3008541	20
AT1 100	100	2	0,232	3008540	10
AT1 150	150	2	0,240	3008539	10
AT1 200	200	2	0,293	3008538	10



▶▶ НЕСУЩИЕ СИСТЕМЫ ЛОТКОВ

Горячее Цинкование (TS EN ISO 1461)

Наименование	A (мм)	T (мм)	Вес (кг/шт)	Код заказа	Упаковка (штук)
4 AT2 050	50	2	0,098	3008537	10



▶▶ НЕСУЩИЕ СИСТЕМЫ ЛОТКОВ

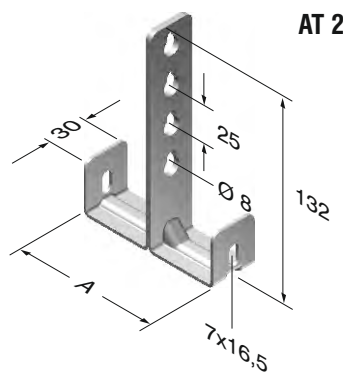
Предварительное Цинкование (TS EN 10143)

Наименование	A (мм)	T (мм)	Вес (кг/шт)	Код заказа	Упаковка (штук)
4 AT2 050	50	2	0,089	3008536	10

▶▶ НЕСУЩИЕ СИСТЕМЫ ЛОТКОВ

Горячее Цинкование (TS EN ISO 1461)

Наименование	A (мм)	T (мм)	Вес (кг/набор)	Код заказа	Упаковка (штук)
4 AT2 100	97	2	0,202	3008535	5
4 AT2 150	147	2	0,228	3008533	5
4 AT2 200	197	2	0,258	3008531	5
6 AT2 100	97	2	0,222	3008262	5
6 AT2 150	147	2	0,250	3008260	5
6 AT2 200	197	2	0,278	3008529	5



▶▶ НЕСУЩИЕ СИСТЕМЫ ЛОТКОВ

Предварительное Цинкование (TS EN 10143)

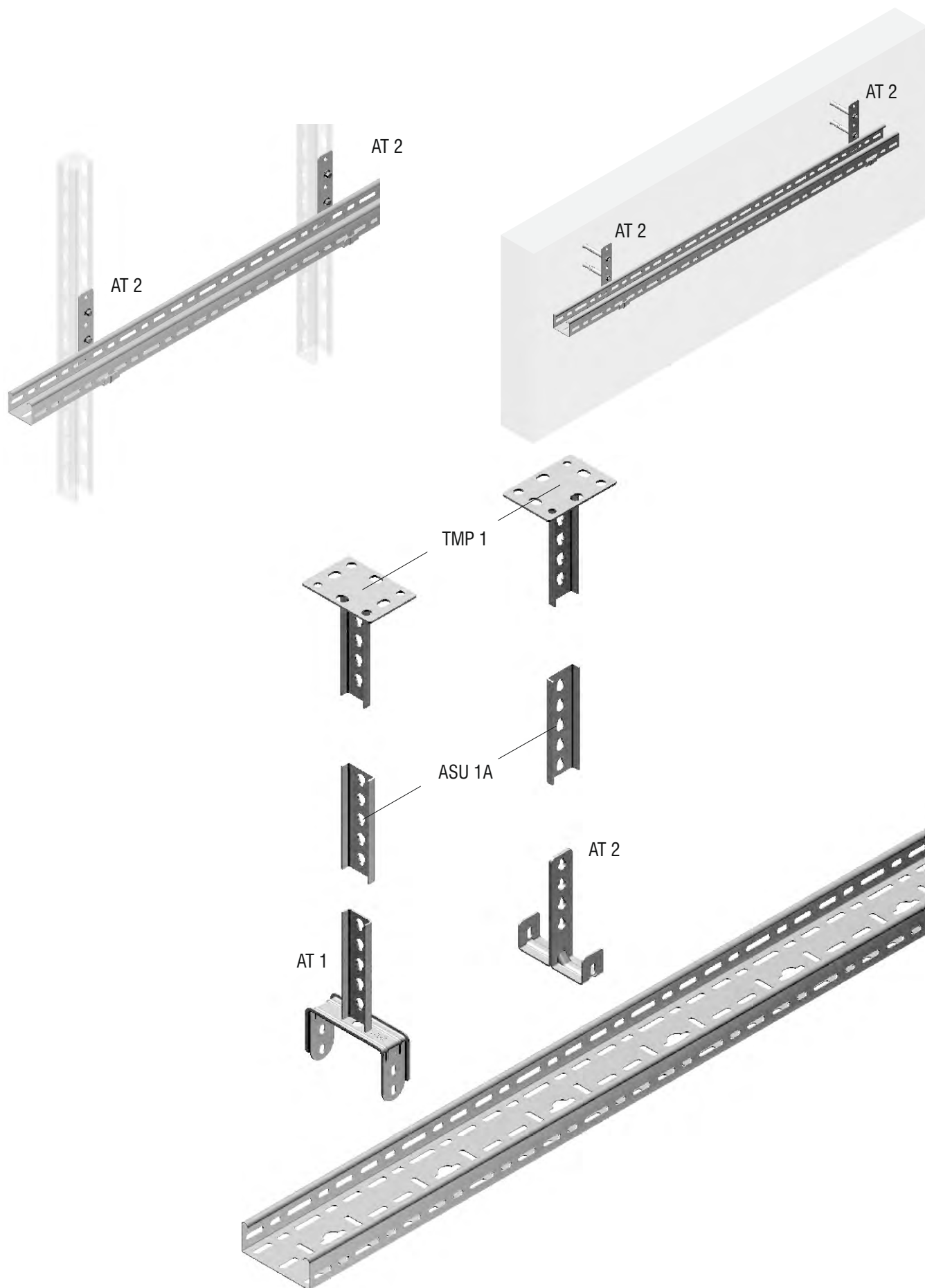
Наименование	A (мм)	T (мм)	Вес (кг/набор)	Код заказа	Упаковка (штук)
4 AT2 100	97	2	0,184	3008534	5
4 AT2 150	147	2	0,208	3008532	5
4 AT2 200	197	2	0,234	3008530	5
6 AT2 100	97	2	0,202	3008261	5
6 AT2 150	147	2	0,228	3008259	5
6 AT2 200	197	2	0,252	3008528	5

■ При заказах пожалуйста укажите код заказа.

■ Для заказа специальных размеров, пожалуйста свяжитесь с нами.

■ Несущие системы подвесов AT2 не могут применяться для лотков с горячим цинкованием (1,5-2 мм)

■ Вес материалов является приблизительным и может колебаться в пределах ± 10%.



- При заказах пожалуйста укажите код заказа.
- Для заказа специальных размеров, пожалуйста свяжитесь с нами.

- Вес материалов является приблизительным и может колебаться в пределах $\pm 10\%$.

►► НЕСУЩИЕ СИСТЕМЫ ЛОТКА

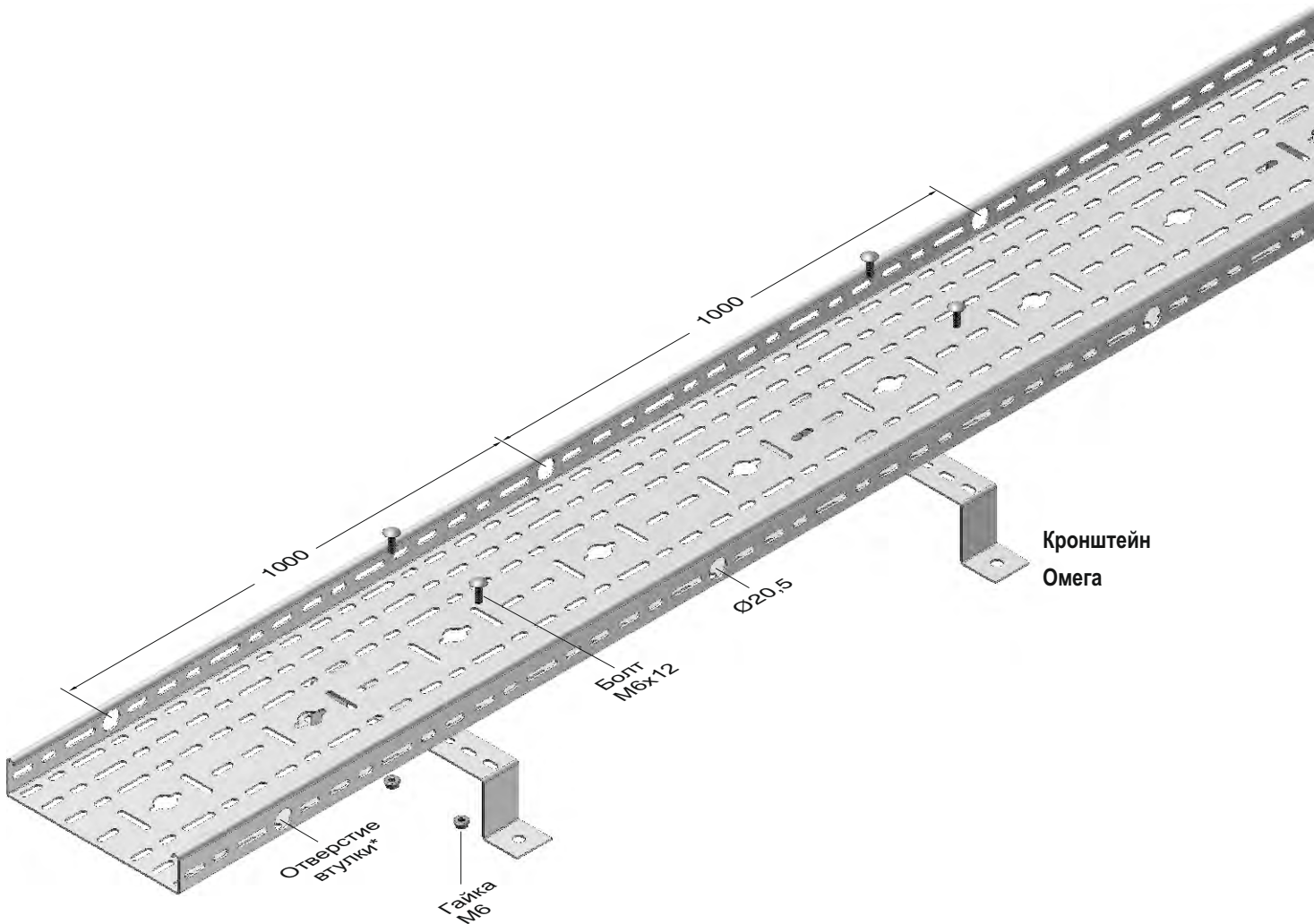
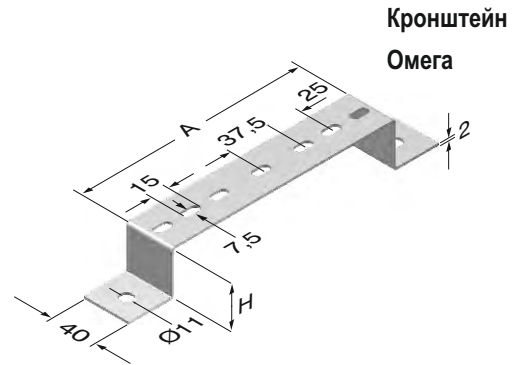
Предварительное Цинкование (TS EN 10143)

Наименование	Н (мм)	А (мм)	Т (мм)	Вес (кг/шт)	Код заказа	Упаковка (штук)
Кронштейн Омега 1	40	100	2	0,150	3006359	10
Кронштейн Омега 2	40	200	2	0,205	3006371	10
Кронштейн Омега 3	40	300	2	0,262	3006373	10

►► НЕСУЩИЕ СИСТЕМЫ ЛОТКА

Горячее Цинкование (TS EN ISO 1461)

Наименование	Н (мм)	А (мм)	Т (мм)	Вес (кг/шт)	Код заказа	Упаковка (штук)
Кронштейн Омега 1	40	100	2	0,165	3006360	10
Кронштейн Омега 2	40	200	2	0,226	3006372	10
Кронштейн Омега 3	40	300	2	0,288	3006374	10



*По требованию клиентов могут производиться лотки с отверстием для муфты.

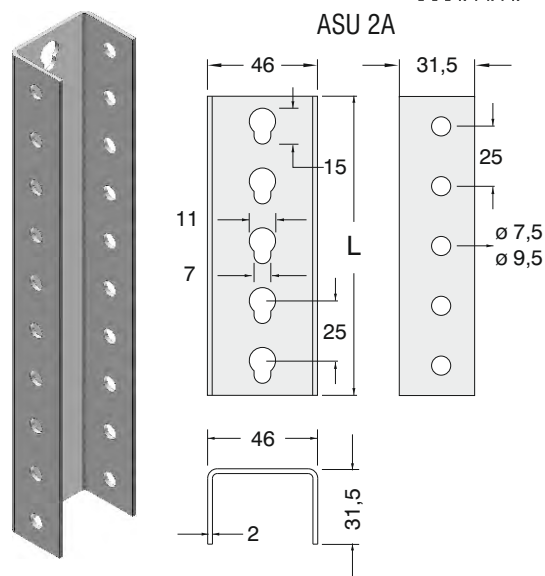
- При заказах пожалуйста укажите код заказа.
- Для заказа специальных размеров, пожалуйста свяжитесь с нами.

- Вес материалов является приблизительным и может колебаться в пределах $\pm 10\%$.

▶▶ ПРОФИЛИ УДЛИНЕНИЯ ПОДВЕСОК

Предварительное Цинкование (TS EN 10143)

Наименование	L (мм)	T (мм)	Вес (кг/шт)	Код заказа	Упаковка (штук)
ASU 2A-1	125	2	0,200	3008588	10
ASU 2A-2	250	2	0,367	3008586	10
ASU 2A-3	500	2	0,738	3008584	10
ASU 2A-4	1000	2	1,477	3008582	10
ASU 2A-5	2000	2	2,953	3008167	10
ASU 2A-6	3000	2	4,430	3008174	20
Соединительный Элемент ASU 2A	135	2	0,173	3006640	20

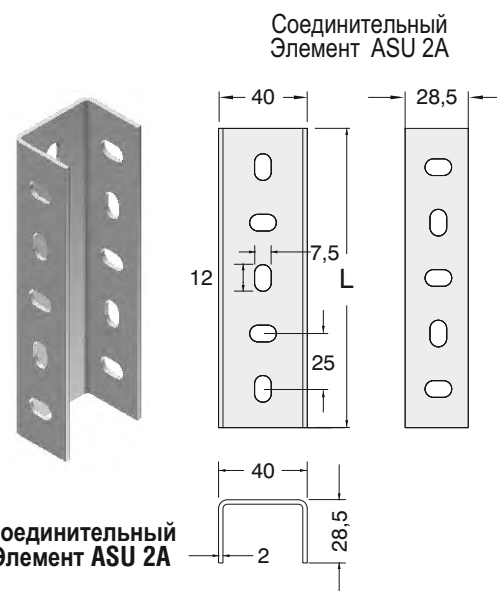


ASU 2A

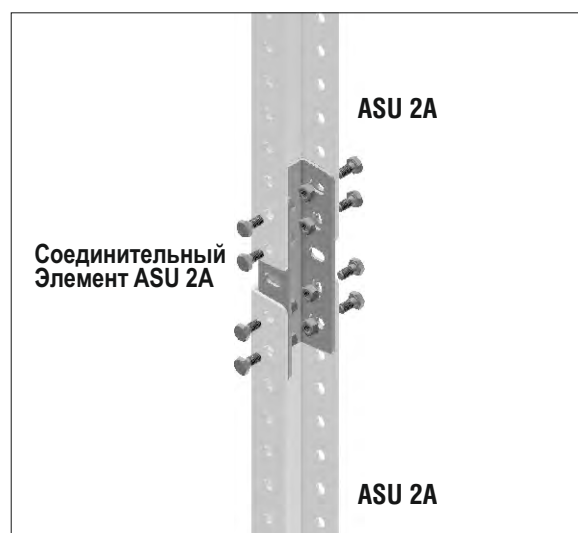
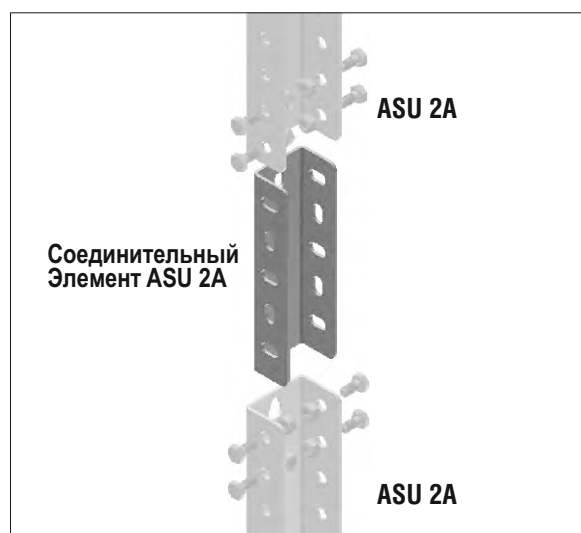
▶▶ ПРОФИЛИ УДЛИНЕНИЯ ПОДВЕСОК

Горячее Цинкование (TS EN ISO 1461)

Наименование	L (мм)	T (мм)	Вес (кг/шт)	Код заказа	Упаковка (штук)
ASU 2A-1	125	2	0,220	3008589	10
ASU 2A-2	250	2	0,404	3008587	10
ASU 2A-3	500	2	0,812	3008585	10
ASU 2A-4	1000	2	1,625	3008583	10
ASU 2A-5	2000	2	3,248	3008168	10
ASU 2A-6	3000	2	4,873	3008175	20
Соединительный Элемент ASU 2A	135	2	0,269	3006641	20



Соединительный Элемент ASU 2A



- При заказах пожалуйста укажите код заказа.
- Для заказа специальных размеров, пожалуйста свяжитесь с нами.

- Вес материалов является приблизительным и может колебаться в пределах $\pm 10\%$.

▶▶ НЕСУЩИЕ СИСТЕМЫ ЛОТКОВ С ЛЕГКОЙ НЕСУЩЕЙ СПОСОБНОСТЬЮ

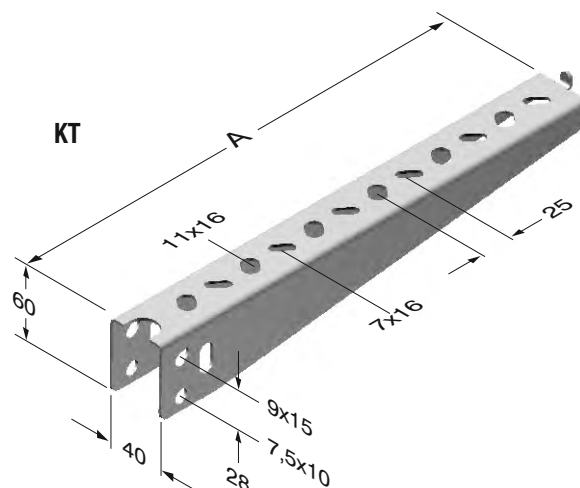
Предварительное Цинкование (TS EN 10143)

Наименование	A (мм)	T (мм)	Вес (кг/шт)	Код заказа	Упаковка (штук)
КТ 050	90	2	0,132	3008572	40
КТ 100	140	2	0,216	3008570	20
КТ 150	190	2	0,292	3008568	20
КТ 200	240	2	0,367	3008566	20
КТ 250	290	2	0,441	3008564	20
КТ 300	340	2	0,502	3008562	10
КТ 400	440	2	0,682	3008560	10
КТ 500	540	2	0,840	3008558	10
КТ 600	640	2	0,997	3008263	10

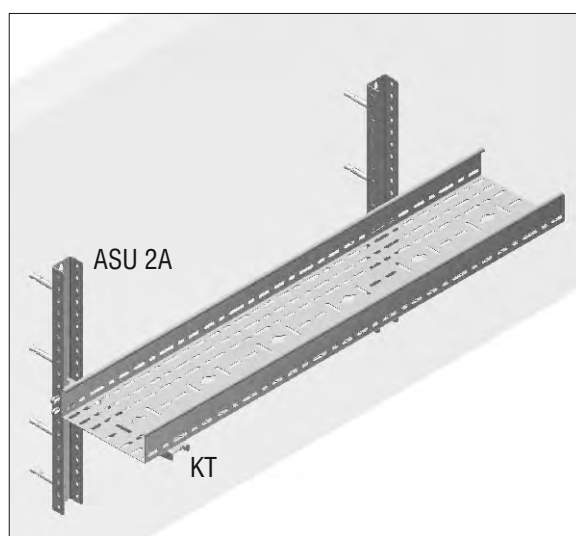
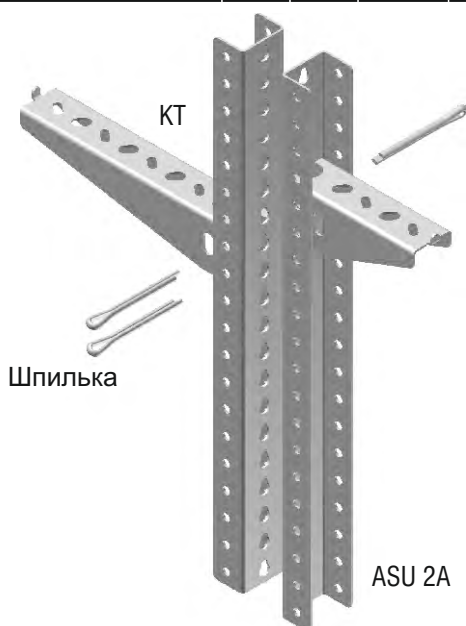
▶▶ НЕСУЩИЕ СИСТЕМЫ ЛОТКОВ С ЛЕГКОЙ НЕСУЩЕЙ СПОСОБНОСТЬЮ

Горячее Цинкование (TS EN ISO 1461)

Наименование	A (мм)	T (мм)	Вес (кг/шт)	Код заказа	Упаковка (штук)
КТ 050	90	2	0,145	3008573	40
КТ 100	140	2	0,238	3008571	20
КТ 150	190	2	0,321	3008569	20
КТ 200	240	2	0,404	3008567	20
КТ 250	290	2	0,485	3008565	20
КТ 300	340	2	0,552	3008563	10
КТ 400	440	2	0,750	3008561	10
КТ 500	540	2	0,924	3008559	10
КТ 600	640	2	1,097	3008264	10



При монтаже КТ для размеров А до 90-140-190-240 рекомендуется использовать одну шпильку, а для размеров с 290...до 640 две шпильки.



■ При заказах пожалуйста укажите код заказа.

■ Для заказа специальных размеров, пожалуйста свяжитесь с нами.

■ Вес материалов является приблизительным и может колебаться в пределах $\pm 10\%$.

▶▶ ПОТОЛОЧНЫЕ МОНТАЖНЫЕ ЭЛЕМЕНТЫ

Предварительное Цинкование (TS EN 10143)

Наименование	T (мм)	Вес (кг/шт)	Код заказа	Упаковка (штук)
Потолочные Монтажные Элементы TMP 6	2	0,269	3008379	10

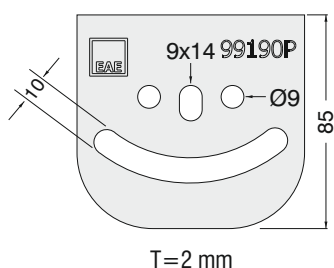
▶▶ ПОТОЛОЧНЫЕ МОНТАЖНЫЕ ЭЛЕМЕНТЫ

Горячее Цинкование (TS EN ISO 1461)

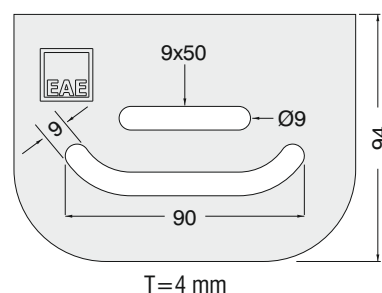
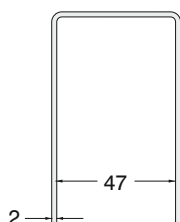
Наименование	T (мм)	Вес (кг/шт)	Код заказа	Упаковка (штук)
Потолочные Монтажные Элементы TMP 6	2	0,296	3008380	10
Потолочные Монтажные Элементы TMP 6	4	0,884	3006349	10



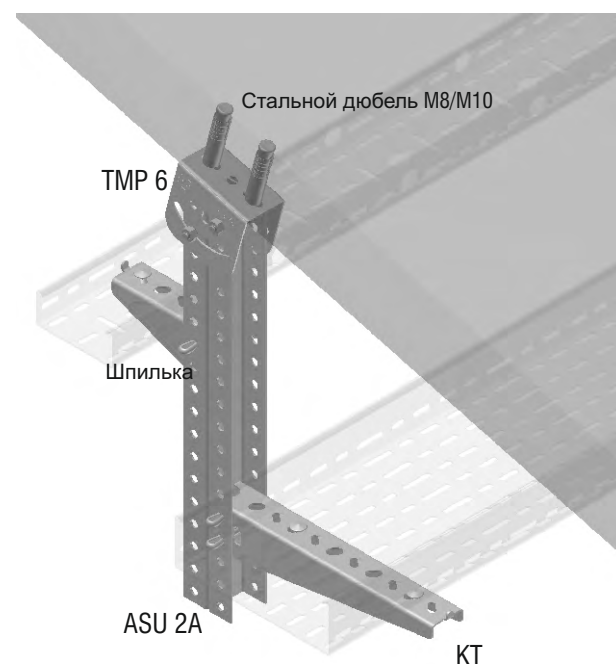
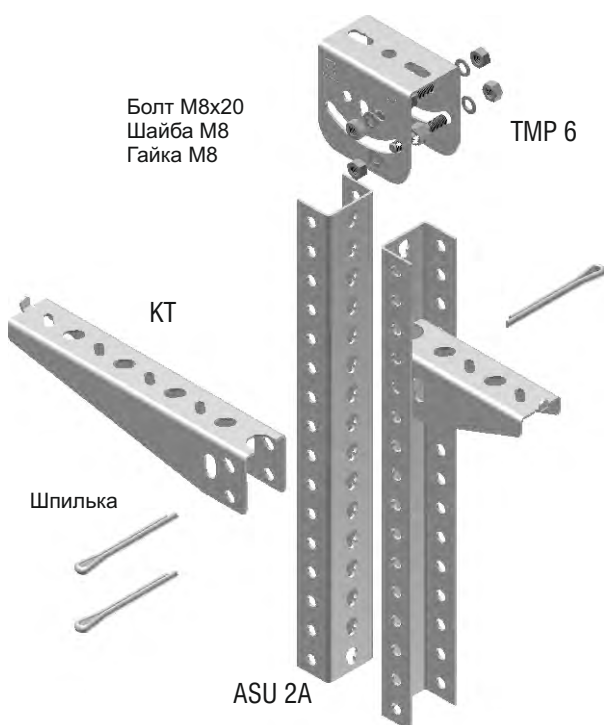
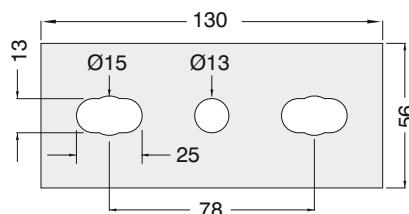
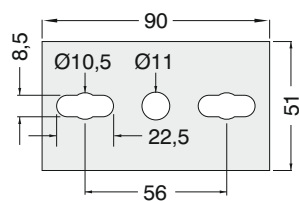
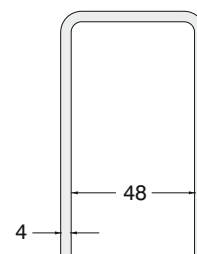
TMP 6



T=2 mm



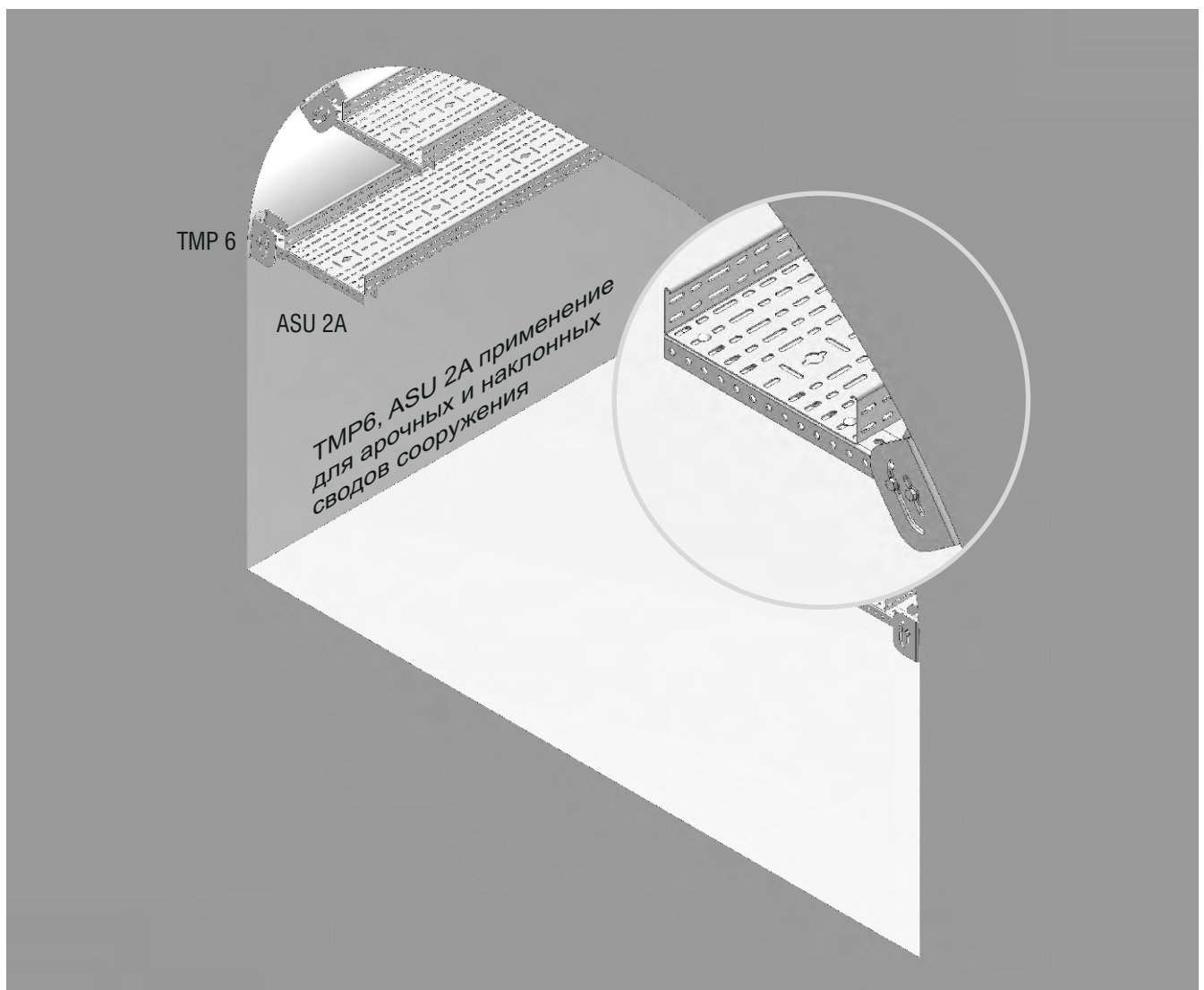
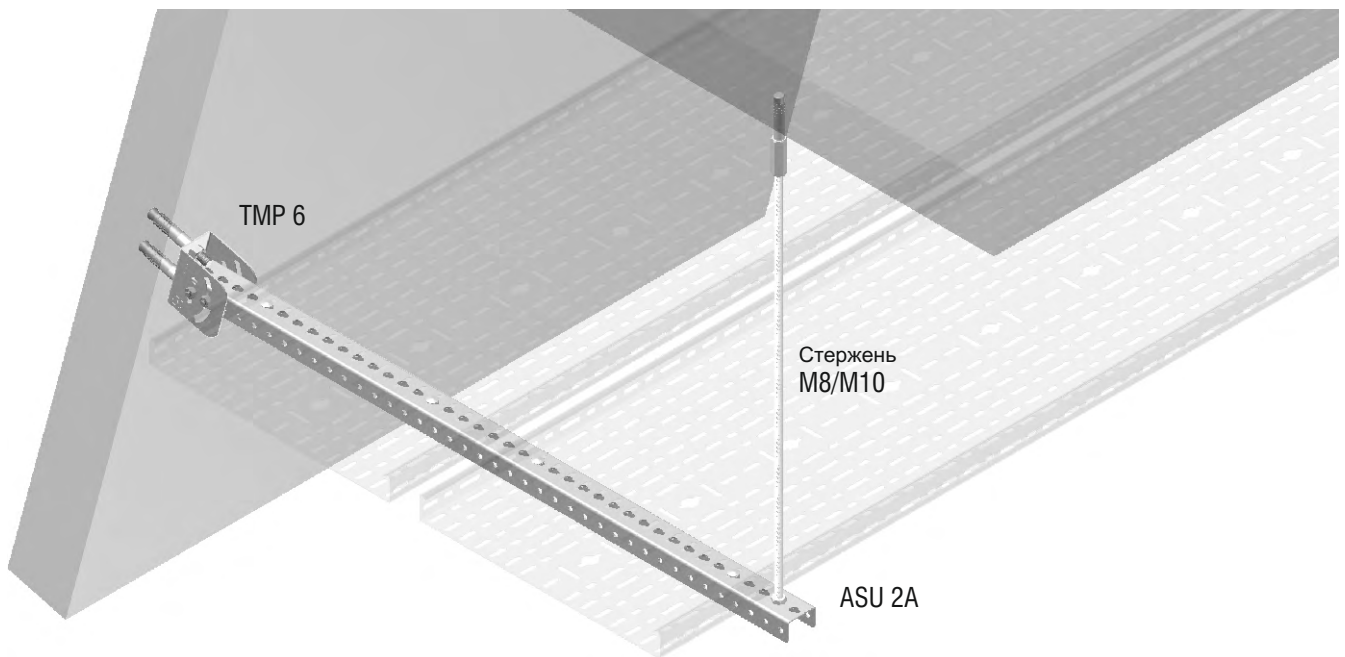
T=4 mm



■ При заказах пожалуйста укажите код заказа.

■ Для заказа специальных размеров, пожалуйста свяжитесь с нами.

■ Вес материалов является приблизительным и может колебаться в пределах $\pm 10\%$.



■ При заказах пожалуйста укажите код заказа.

■ Для заказа специальных размеров, пожалуйста свяжитесь с нами.

■ Вес материалов является приблизительным и может колебаться в пределах $\pm 10\%$.

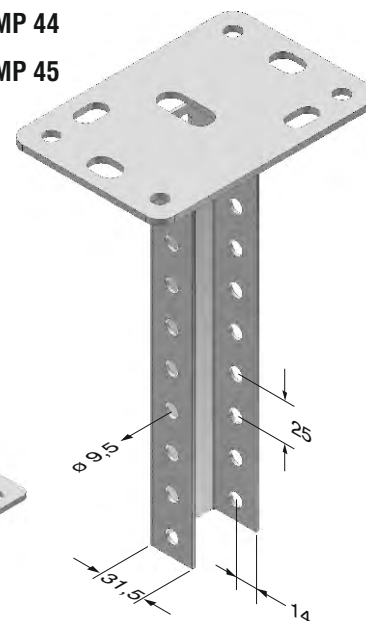
▶▶ ПОТОЛОЧНЫЕ МОНТАЖНЫЕ ЭЛЕМЕНТЫ

Горячее Цинкование (TS EN ISO 1461)

Наименование	L (мм)	T (мм)	Растягивающая Нагрузка (кг)	Вес (кг/шт)	Код заказа	Упаковка (штук)
Потолочные Монтажные Элементы TMP 41	125	2	500	0,318	3008232	20
Потолочные Монтажные Элементы TMP 42	250	2	500	0,487	3008233	20
Потолочные Монтажные Элементы TMP 43	500	2	500	0,856	3008234	10
Потолочные Монтажные Элементы TMP 44	1000	2	500	1,936	3008235	-
Потолочные Монтажные Элементы TMP 45	2000	2	500	3,413	3007952	-

TMP 44

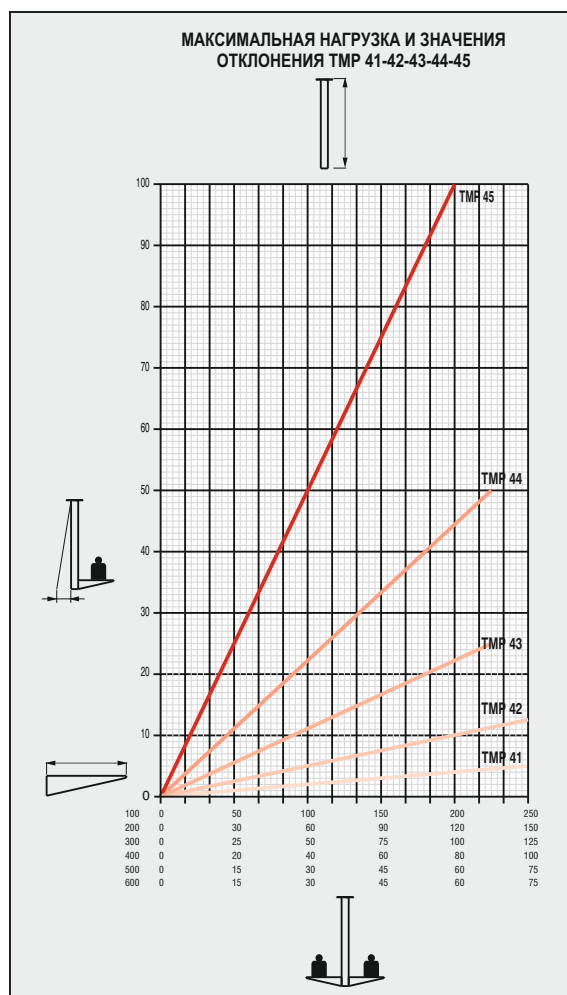
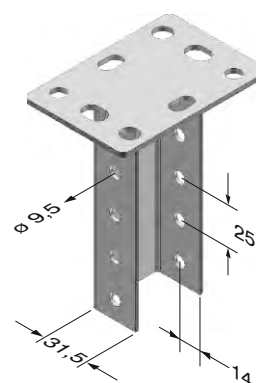
TMP 45



TMP 41

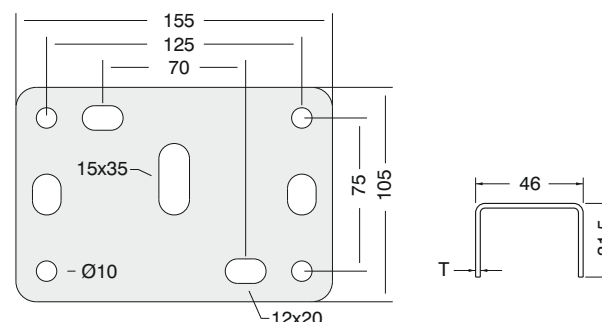
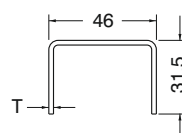
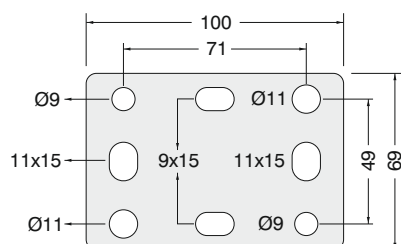
TMP 42

TMP 43



	Разрешенная величина максимальной нагрузки в кг
	Длина кронштейна (мм)
	Расстояния между опорными подвесками, в соответствии с нашими стандартами производства
	Изгиб на конце консоли при допустимой нагрузке кронштейна (мм)
	При двусторонних нагрузках кронштейна, применение осуществляется в соответствии со страницей 25 кронштейна TS и страницей 21 по таблице значений нагрузок для односторонней TMP с учетом растягивающей нагрузки TMP 500 кг. Например: Кронштейн TS 300 - страница 35 $100 \times 2 = 200 \text{ кг} < 500 \text{ кг}$

Значения нагрузок в таблице указаны на основе стандартов TS EN 61537.



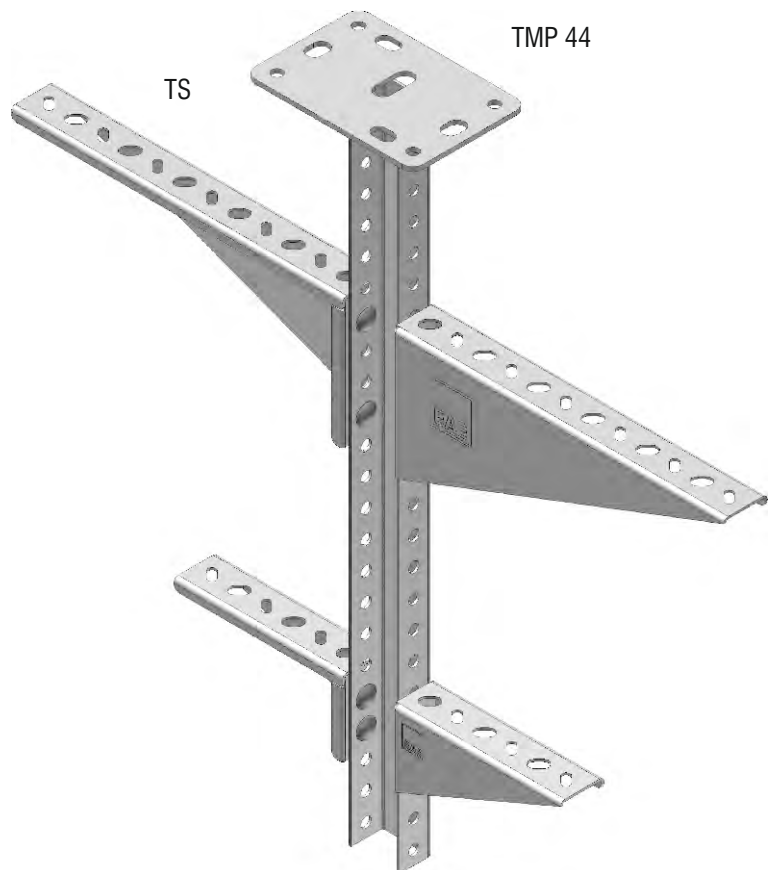
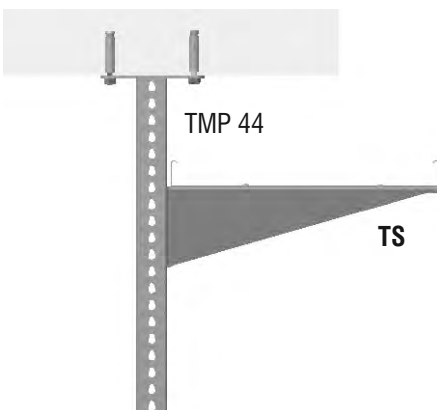
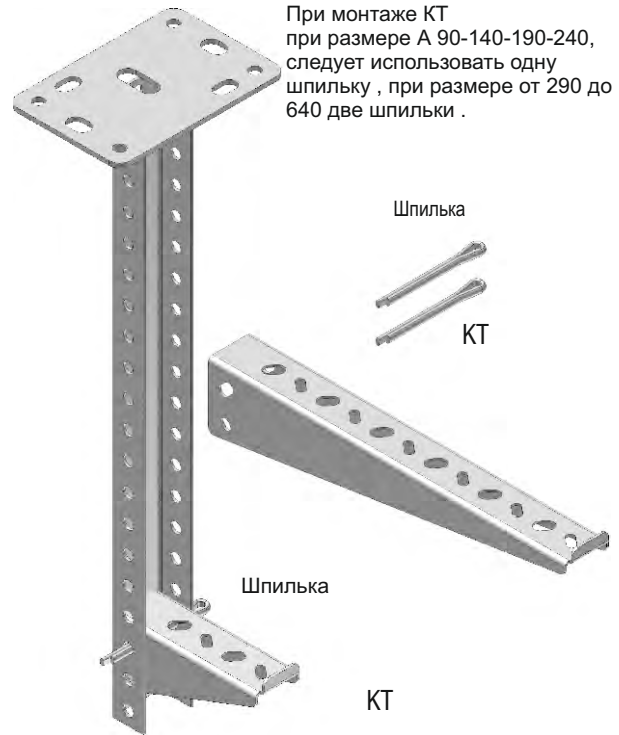
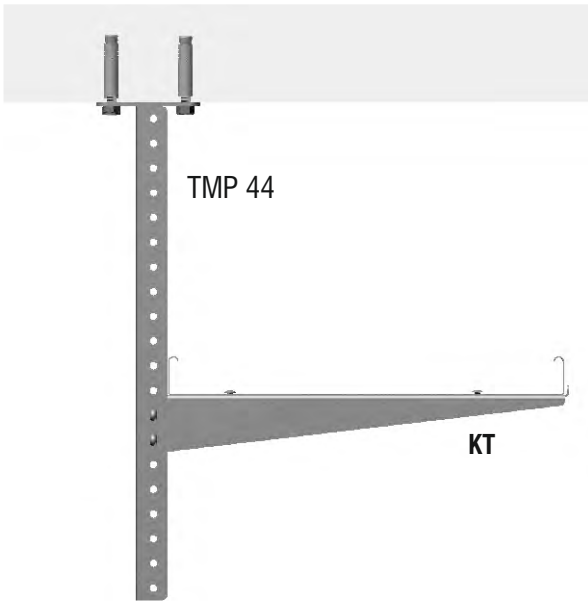
■ При заказах пожалуйста укажите код заказа.

■ Для заказа специальных размеров, пожалуйста свяжитесь с нами.

■ Вес материалов является приблизительным и может колебаться в пределах $\pm 10\%$.

TMP 44

При монтаже КТ при размере А 90-140-190-240, следует использовать одну шпильку, при размере от 290 до 640 две шпильки.



- При заказах пожалуйста укажите код заказа.
- Для заказа специальных размеров, пожалуйста свяжитесь с нами.

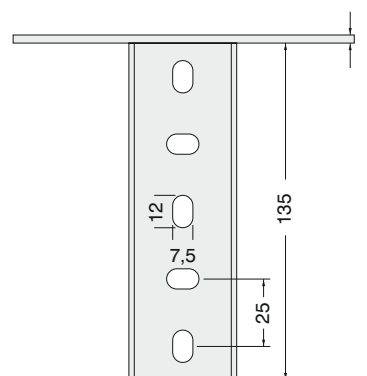
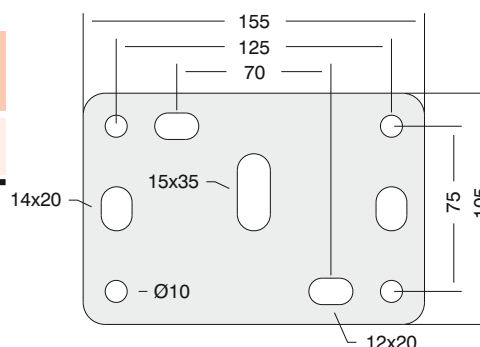
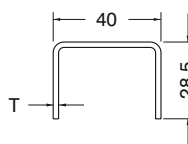
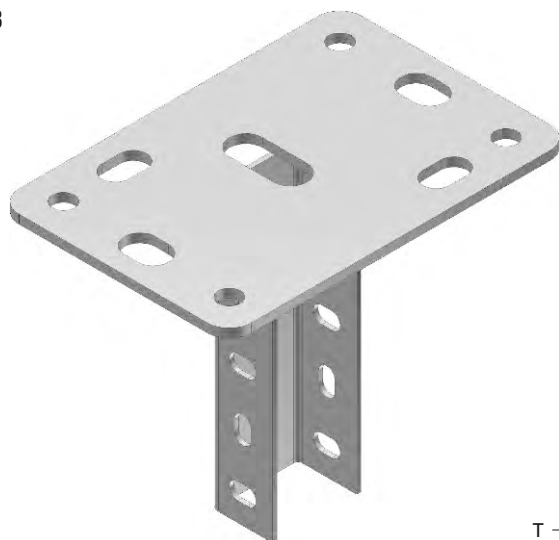
- Вес материалов является приблизительным и может колебаться в пределах $\pm 10\%$.

▶▶ ПОТОЛОЧНЫЕ МОНТАЖНЫЕ ЭЛЕМЕНТЫ

Горячее Цинкование (TS EN ISO 1461)

Наименование	T (мм)	Вес (кг/шт)	Код заказа	Упаковка (штук)
Деталь для крепления к перекрытию двусторонняя ТМР 8	2	0,688	3008382	10

ТМР 8

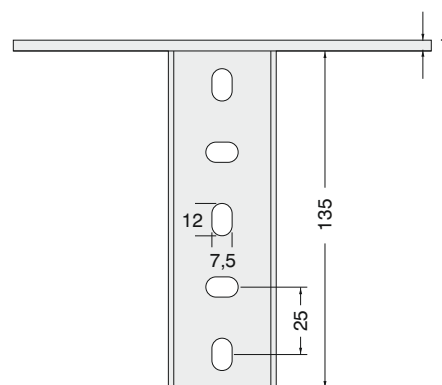
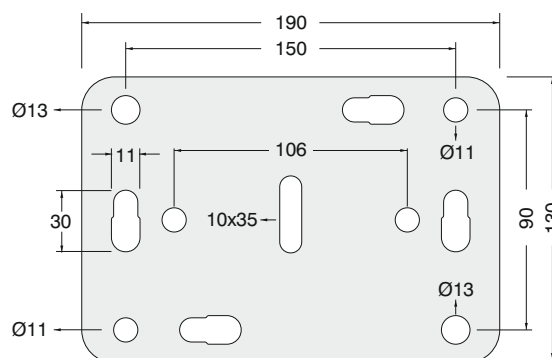
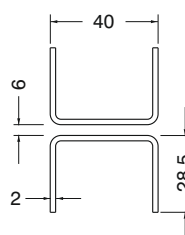


▶▶ ПОТОЛОЧНЫЕ МОНТАЖНЫЕ ЭЛЕМЕНТЫ

Горячее Цинкование (TS EN ISO 1461)

Наименование	T (мм)	Вес (кг/шт)	Код заказа	Упаковка (штук)
Деталь для крепления к перекрытию двусторонняя ТМР 9	4	1,147	3008383	10

ТМР 9

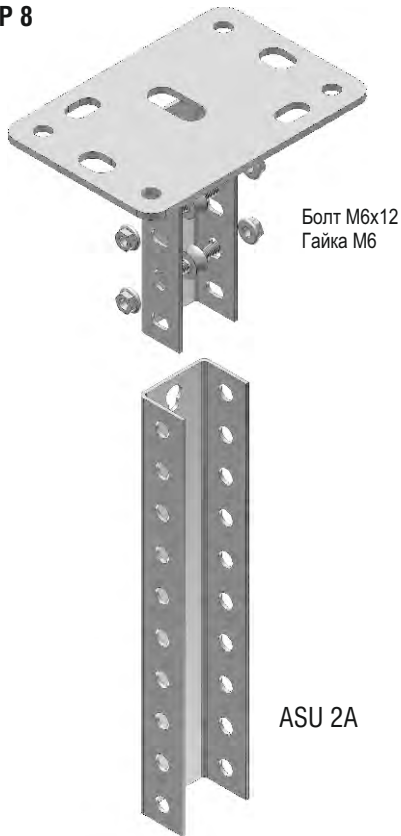


■ При заказах пожалуйста укажите код заказа.

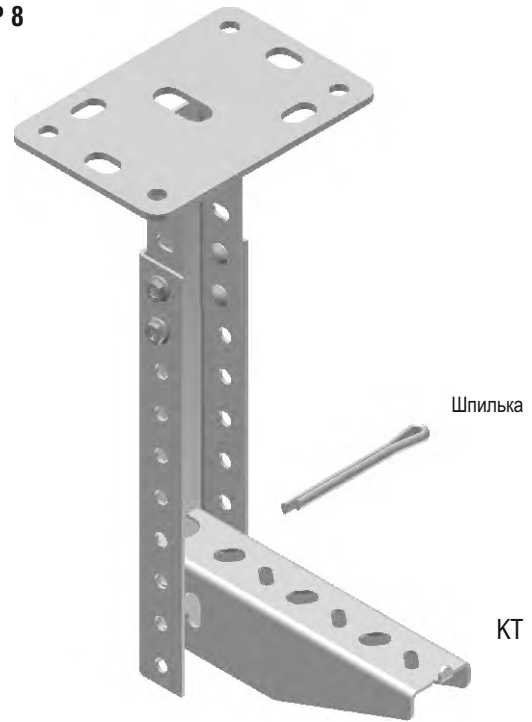
■ Для заказа специальных размеров, пожалуйста свяжитесь с нами.

■ Вес материалов является приблизительным и может колебаться в пределах ± 10%.

TMP 8

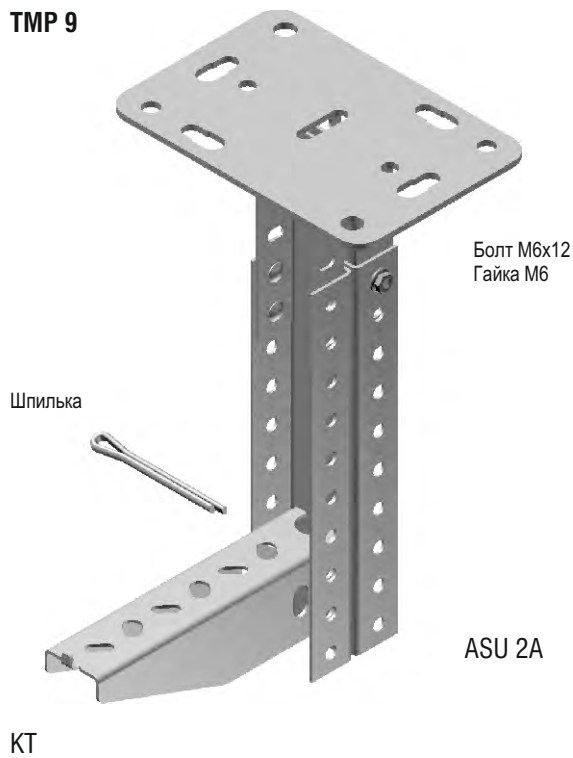


TMP 8

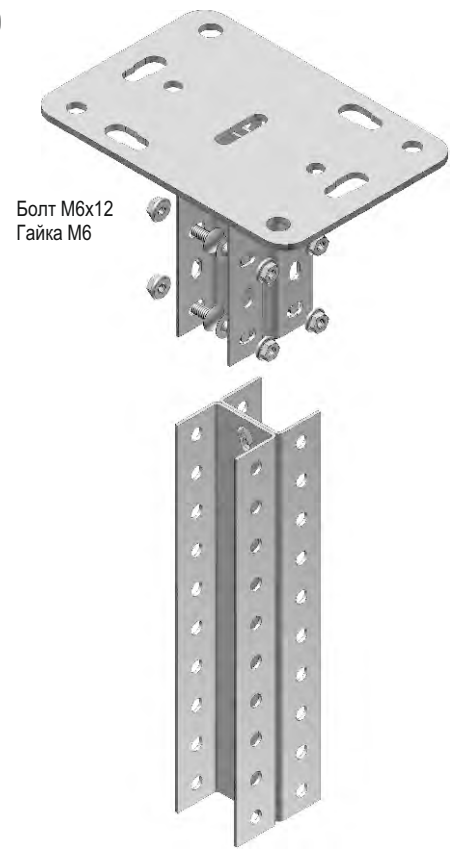


ASU 2A

TMP 9



TMP 9



ASU 2A

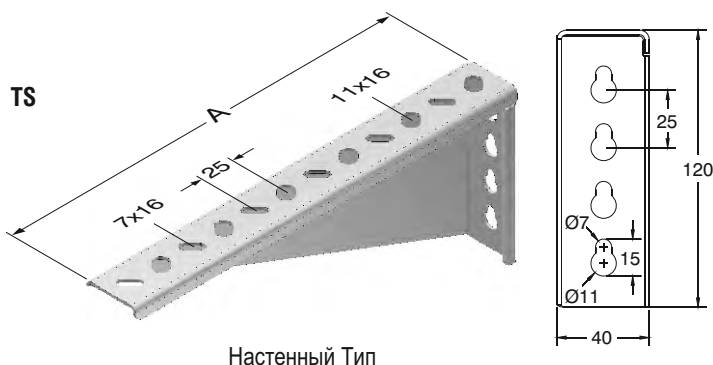
- При заказах пожалуйста укажите код заказа.
- Для заказа специальных размеров, пожалуйста свяжитесь с нами.

- Вес материалов является приблизительным и может колебаться в пределах $\pm 10\%$.

►► НЕСУЩИЕ СИСТЕМЫ ЛОТКОВ С ЛЕГКОЙ НЕСУЩЕЙ СПОСОБНОСТЬЮ

Предварительное Цинкование (TS EN 10143)

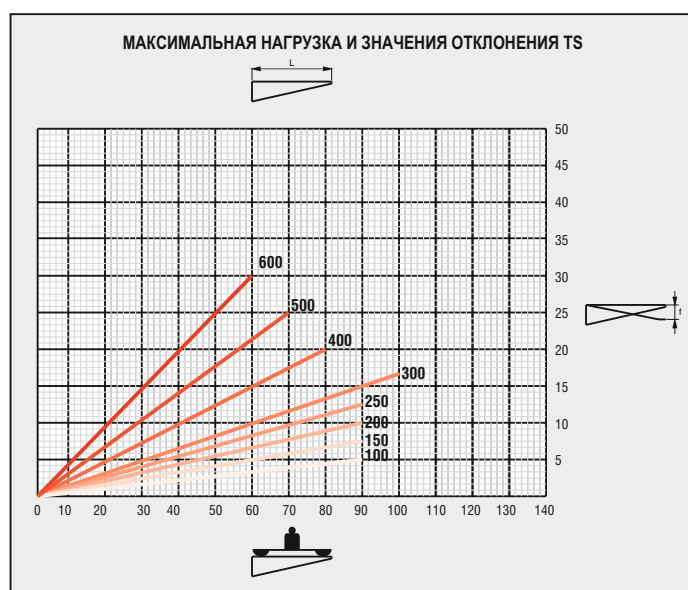
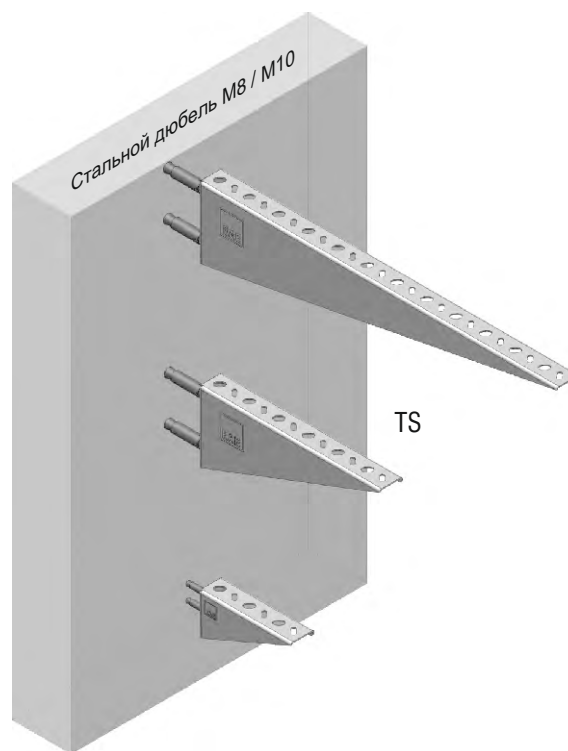
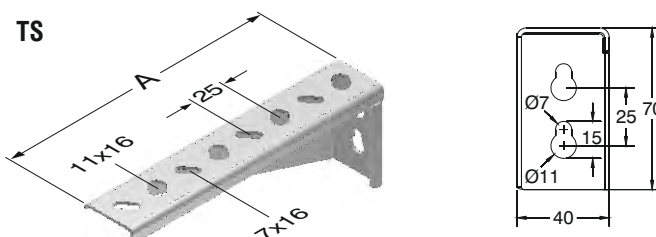
Наименование	A (мм)	T (мм)	Вес (кг/шт)	Код заказа	Упаковка (штук)
TS 050	55	2	0,107	3008556	20
TS 100	105	2	0,165	3008554	20
TS 150	155	2	0,224	3008552	20
TS 200	205	2	0,283	3008550	10
TS 250	255	2	0,474	3008548	10
TS 300	305	2	0,552	3008546	10
TS 400	405	2	0,710	3008544	10
TS 500	505	2	0,868	3008542	10
TS 600	605	2	1,025	3005827	10



►► НЕСУЩИЕ СИСТЕМЫ ЛОТКОВ С ЛЕГКОЙ НЕСУЩЕЙ СПОСОБНОСТЬЮ

Горячее Цинкование (TS EN ISO 1461)

Наименование	A (мм)	T (мм)	Вес (кг/шт)	Код заказа	Упаковка (штук)
TS 050	55	2	0,118	3008557	20
TS 100	105	2	0,182	3008555	20
TS 150	155	2	0,246	3008553	20
TS 200	205	2	0,311	3008551	10
TS 250	255	2	0,521	3008549	10
TS 300	305	2	0,607	3008547	10
TS 400	405	2	0,781	3008545	10
TS 500	505	2	0,955	3008543	10
TS 600	605	2	1,128	3005828	10



	Разрешенная величина максимальной нагрузки в кг
	Длина кронштейна (мм)
	Изгиб на конце консоли при допустимой нагрузке кронштейна (мм)

Значения нагрузок в таблице определены на основе стандартов TS EN 61537.

- При заказах пожалуйста укажите код заказа.
- Для заказа специальных размеров, пожалуйста свяжитесь с нами.

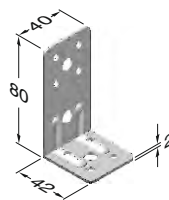
- Вес материалов является приблизительным и может колебаться в пределах $\pm 10\%$.

▶▶ МОНТАЖНЫЕ ЭЛЕМЕНТЫ

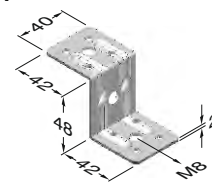
Предварительное Цинкование (TS EN 10143)

Наименование	Вес (кг/шт)	Код заказа	Упаковка (штук)
BRA2 Стержневой Элемент Соединения	0,074	3008265	20
BRA7 Стержневой Элемент Соединения Покрытия	0,076	3008324	20

BRA 2



BRA 7

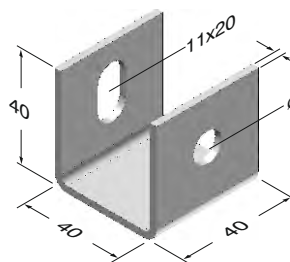


▶▶ КРЕПЕЖНЫЕ ЭЛЕМЕНТЫ

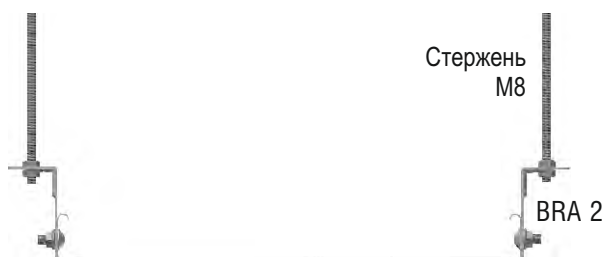
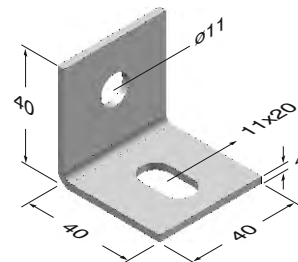
Горячее Цинкование (TS EN ISO 1461)

Наименование	Вес (кг/шт)	Код заказа	Упаковка (штук)
U-образный Крепежный Элемент	0,135	3000001	20
Г-образный Крепежный Элемент	0,091	3000000	40

U-образный Крепежный Элемент



Г-образный Крепежный Элемент



- При заказах пожалуйста укажите код заказа.
- Для заказа специальных размеров, пожалуйста свяжитесь с нами.

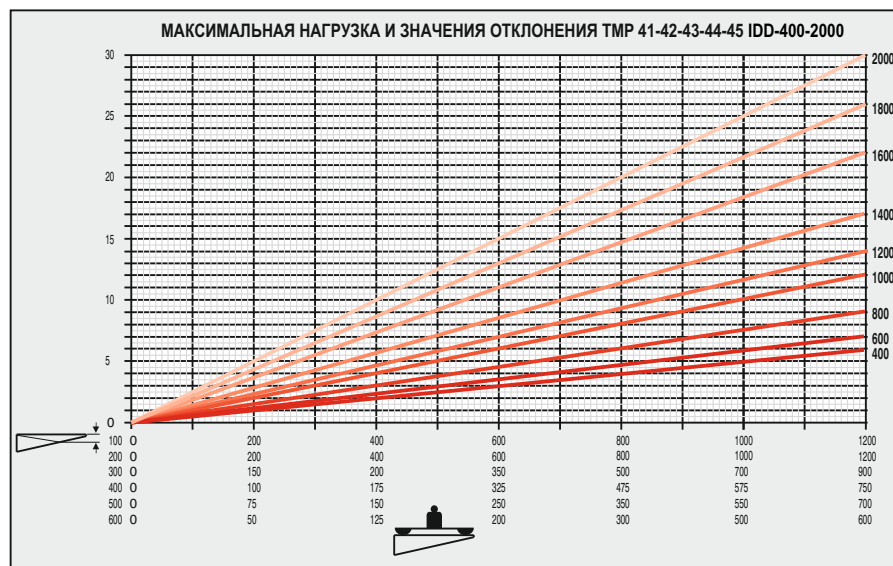
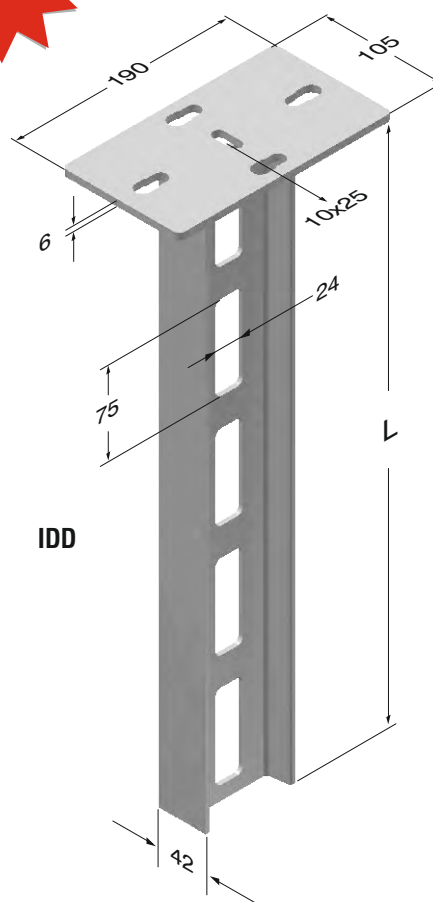
- Вес материалов является приблизительным и может колебаться в пределах $\pm 10\%$.

▶▶ КРОНШТЕЙНЫ С ПОВЫШЕННОЙ НЕСУЩЕЙ СПОСОБНОСТЬЮ (I)



Горячее Цинкование (TS EN ISO 1461)

Наименование	L (мм)	Растягивающая Нагрузка (кг)	Вес (кг/шт)	Код заказа
IDD 300	300	1200	2,725	3008314
IDD 400	400	1200	3,320	3008313
IDD 500	500	1200	3,914	3008312
IDD 600	600	1200	4,510	3008311
IDD 700	700	1200	5,105	3008310
IDD 800	800	1200	5,700	3008309
IDD 900	900	1200	6,294	3008308
IDD 1000	1000	1200	6,889	3008307
IDD 1100	1100	1200	7,484	3008306
IDD 1200	1200	1200	8,078	3008305
IDD 1300	1300	1200	8,673	3008304
IDD 1400	1400	1200	9,328	3008303
IDD 1500	1500	1200	9,863	3008302
IDD 1600	1600	1200	10,457	3008301
IDD 1700	1700	1200	11,052	3008300
IDD 1800	1800	1200	11,647	3008299
IDD 1900	1900	1200	12,241	3008298
IDD 2000	2000	1200	12,837	3008297
IDD 3000	3000	1200	18,786	3030392



	Разрешенная величина максимальной нагрузки в кг
	Длина кронштейна (мм)
	Расстояния между опорными подвесками, в соответствии с нашими стандартами производства
	Изгиб на конце консоли при допустимой нагрузке кронштейна (мм)
	При двусторонних нагрузках кронштейна, применение осуществляется в соответствии со страницей 30 кронштейна STK и страницей 27 по таблице значений нагрузок для односторонней IDD с учетом растягивающей нагрузки IDD 1200 кг. Например: Кронштейн STK 300 - страница 30 $340 \times 2 = 680 \text{ кг} < 1200 \text{ кг}$

Значения нагрузок в таблице указаны на основе стандартов TS EN 61537.

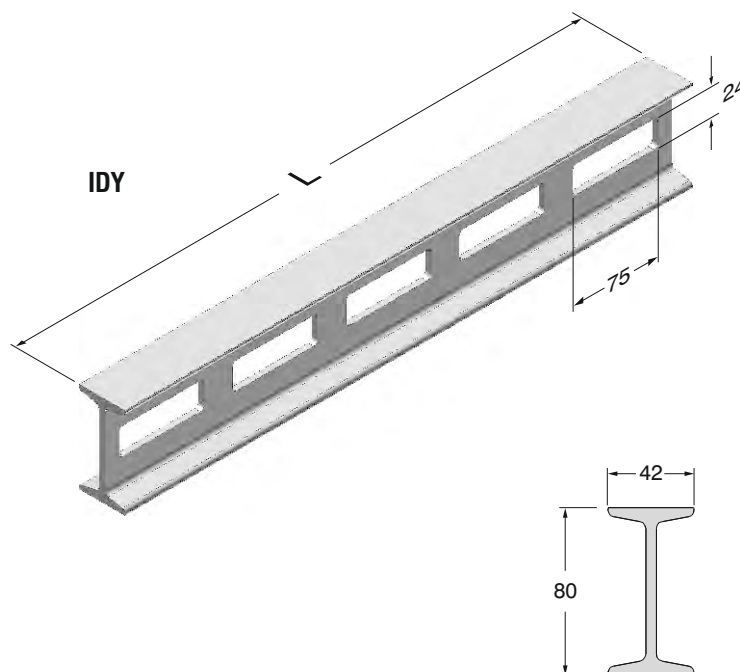
- При заказах пожалуйста укажите код заказа.
- Для заказа специальных размеров, пожалуйста свяжитесь с нами.

- Несущие значения для стержней, дюбелей, гаек и удлинительных элементов указаны на странице 40.
- Вес материалов является приблизительным и может колебаться в пределах $\pm 10\%$.

▶▶ КРОНШТЕЙНЫ С ПОВЫШЕННОЙ НЕСУЩЕЙ СПОСОБНОСТЬЮ (I)

Горячее Цинкование (TS EN ISO 1461)

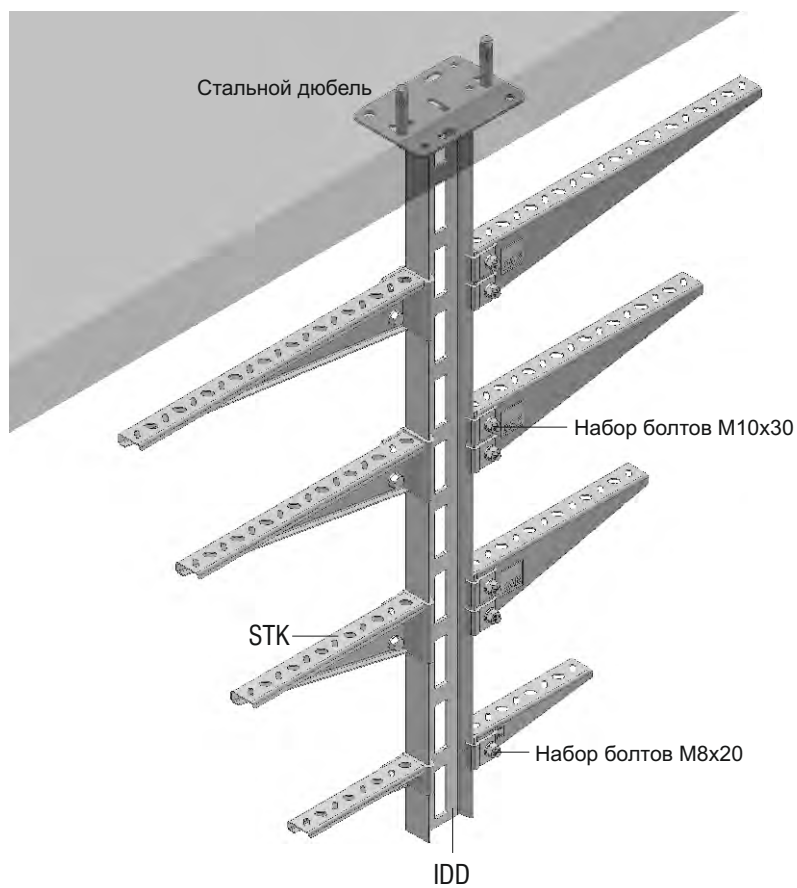
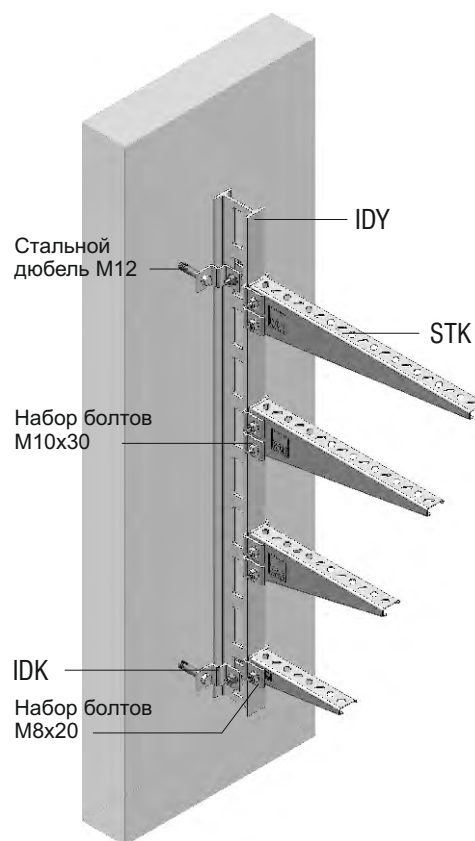
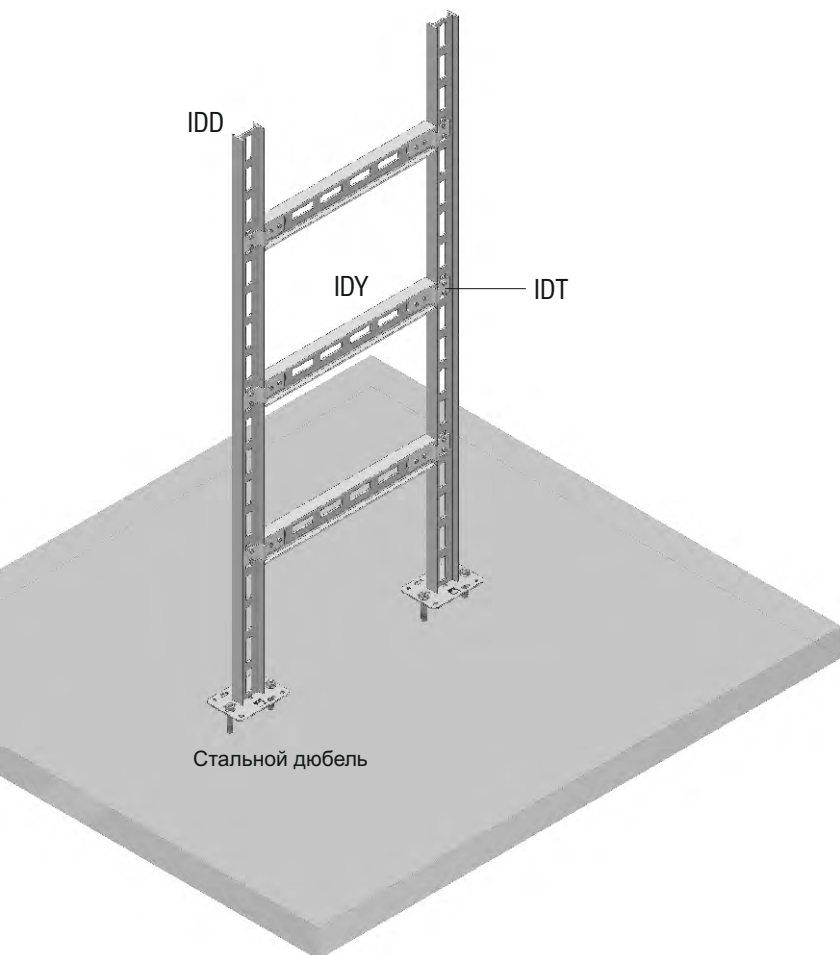
Наименование	L (мм)	Вес (кг/шт)	Код заказа
IDY 300	300	1,782	3008242
IDY 400	400	2,376	3008290
IDY 500	500	2,970	3008289
IDY 600	600	3,564	3008288
IDY 700	700	4,158	3008287
IDY 800	800	4,752	3008286
IDY 900	900	5,346	3008285
IDY 1000	1000	5,940	3008284
IDY 1100	1100	6,534	3008283
IDY 1200	1200	7,128	3008282
IDY 1300	1300	7,722	3008236
IDY 1400	1400	8,316	3008281
IDY 1500	1500	8,910	3008280
IDY 1600	1600	9,504	3008241
IDY 1700	1700	10,098	3008240
IDY 1800	1800	10,692	3008239
IDY 1900	1900	11,286	3008238
IDY 2000	2000	11,880	3008237
IDY 3000	3000	17,820	3030391



■ При заказах пожалуйста укажите код заказа.

■ Для заказа специальных размеров, пожалуйста свяжитесь с нами.

■ Вес материалов является приблизительным и может колебаться в пределах $\pm 10\%$.



- При заказах пожалуйста укажите код заказа.
- Для заказа специальных размеров, пожалуйста свяжитесь с нами.

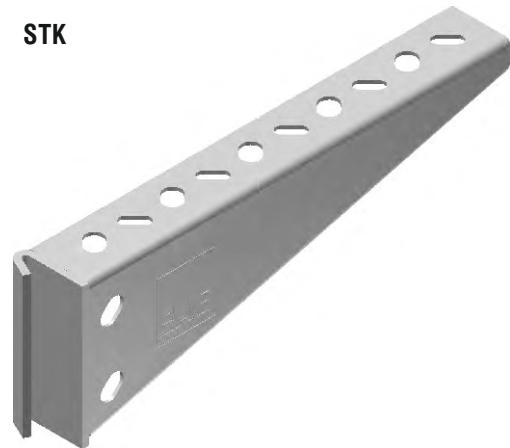
- Вес материалов является приблизительным и может колебаться в пределах $\pm 10\%$.

▶▶ КРОНШТЕЙНЫ С ПОВЫШЕННОЙ НЕСУЩЕЙ СПОСОБНОСТЬЮ (I)

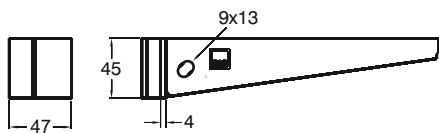
Горячее Цинкование (TS EN ISO 1461)

Наименование	A (мм)	T (мм)	Вес (кг/шт)	Код заказа	Упаковка (набор)
STK 100	120	2	0,350	3008198	10
STK 150	170	2	0,417	3008114	10
STK 200	220	2	0,519	3008296	10
STK 250	270	2	0,892	3008295	10
STK 300	320	2	1,044	3008294	10
STK 400	420	2	1,215	3008293	10
STK 500	520	2	1,387	3008292	10
STK 600	620	2	1,557	3008291	10
Комплект Болтов STK 1	-	-	0,100	2000172	-
Комплект Болтов STK 2	-	-	0,254	2000173	-

STK



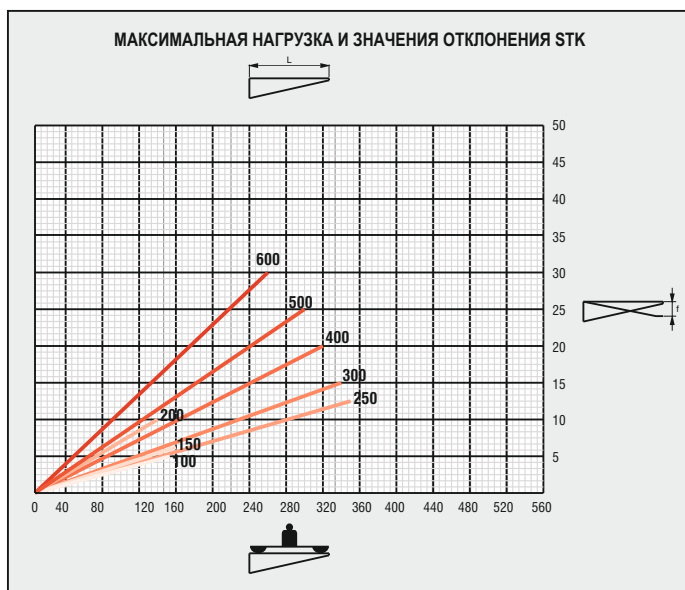
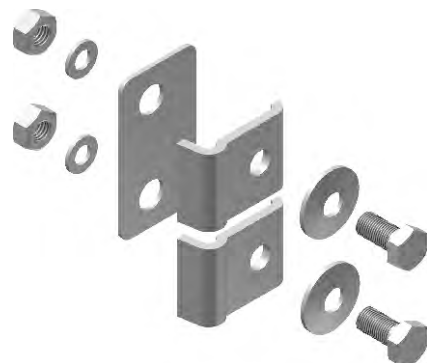
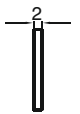
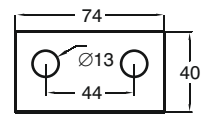
* При заказе систем крепежа лотков STK необходимо отдельно заказать и соответствующие комплекты болтов STK.



Комплект болтов STK 1
в комплекте STK100-150-200;
состоит из
1 болта M8x20,
1 гайки M8,
2 шайбы M8,
1 граверной шайбы
и одного зажима.



Комплект болтов STK 2
в комплекте STK250-300-400-500-600
состоит из
2 болтов M10x30,
2 гаек M10,
2 шайб M10,
2 шайбы Бельвиля (M10),
1 специальной гайки
STK и двух зажимов.



	Разрешенная величина максимальной нагрузки в кг
	Длина кронштейна (мм)
	Изгиб на конце консоли при допустимой нагрузке кронштейна (мм)

Значения нагрузок в таблице указаны на основе стандартов TS EN 61537.

- При заказах пожалуйста укажите код заказа.
- Для заказа специальных размеров, пожалуйста свяжитесь с нами.

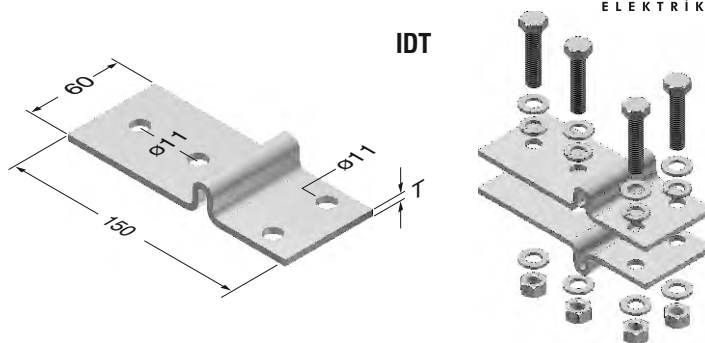
- Вес материалов является приблизительным и может колебаться в пределах $\pm 10\%$.

ЭЛЕМЕНТЫ ПОДВЕСКИ

Горячее Цинкование (TS EN ISO 1461)

Наименование	T (мм)	Вес (кг/набор)	Код заказа	Упаковка (набор)
IDT Элементы Подвески	4	0,650	3008279	10

Набор IDT; Содержит следующие материалы:
2 крепежных элемента IDT, 4 болта M10x30, 8 шайбы M10, 4 пружинных шайбы M10, 4 гайки M10.



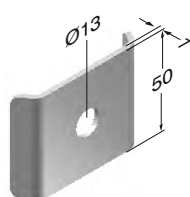
ЭЛЕМЕНТЫ ПОДВЕСКИ

Горячее Цинкование (TS EN ISO 1461)

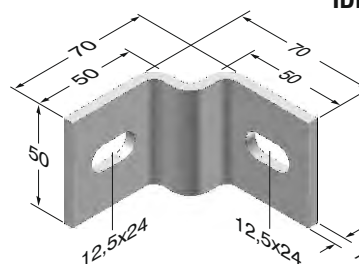
Наименование	T (мм)	Вес (кг/шт)	Код заказа	Упаковка (шт)
IDK Элементы Подвески	4	0,226	3008278	20
IDK Крепежный элемент	2,5	0,081	3006348	-
I-80 I-профильный соединитель	2,5	0,312	3008231	20
IDY Защитная головка	-	-	1002278	-

■ Для монтажа соединителей I-80 и U-65 необходимо заказать 4 болта M10x30, 4 гайки M10 и 4 шайбы Ø10.

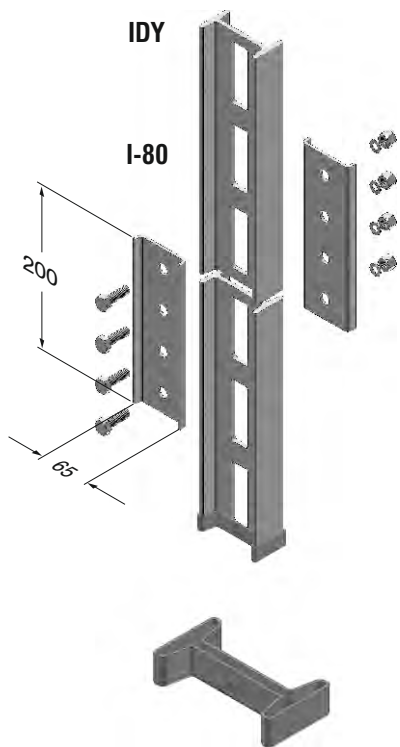
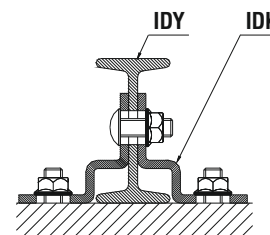
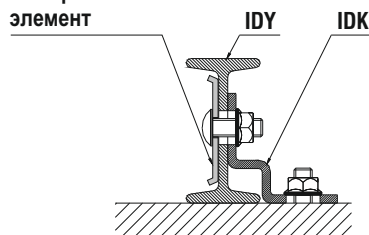
IDK Крепежный элемент



IDK



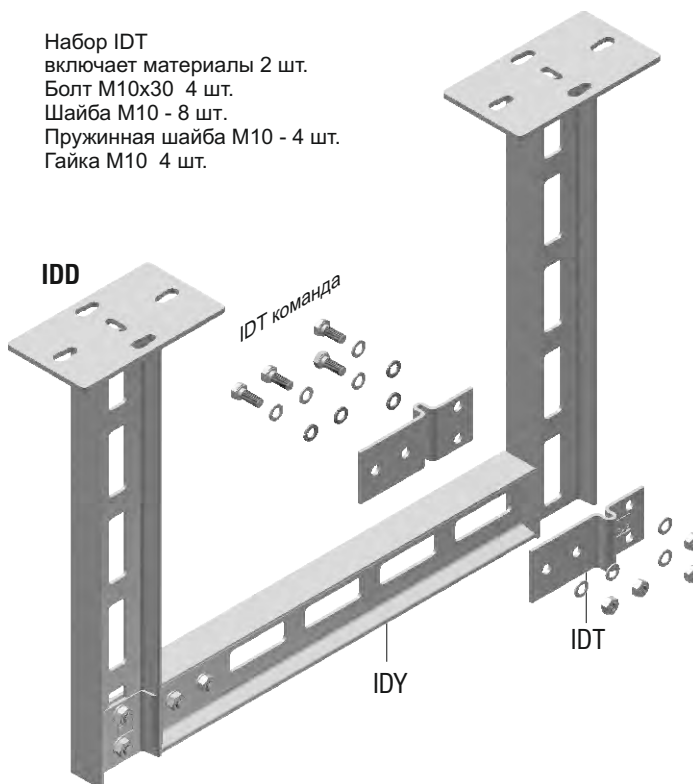
IDK Крепежный элемент



Защитная головка IDY

Набор IDT

включает материалы 2 шт.
Болт M10x30 4 шт.
Шайба M10 - 8 шт.
Пружинная шайба M10 - 4 шт.
Гайка M10 4 шт.



■ При заказах пожалуйста укажите код заказа.

■ Для заказа специальных размеров, пожалуйста свяжитесь с нами.

■ Вес материалов является приблизительным и может колебаться в пределах $\pm 10\%$.

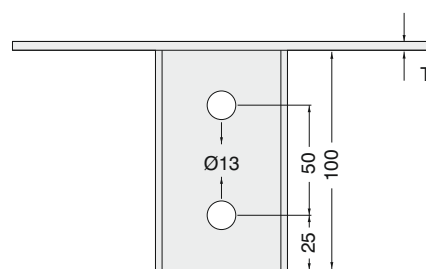
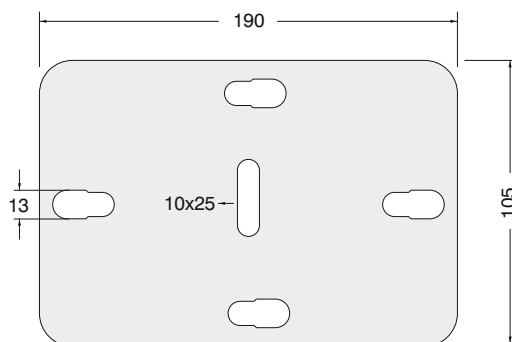
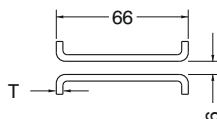
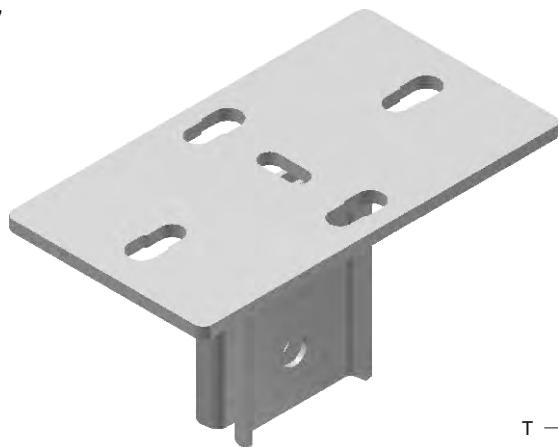
ЭЛЕМЕНТЫ ПОТОЛОЧНОГО МОНТАЖА

Горячее Цинкование (TS EN ISO 1461)

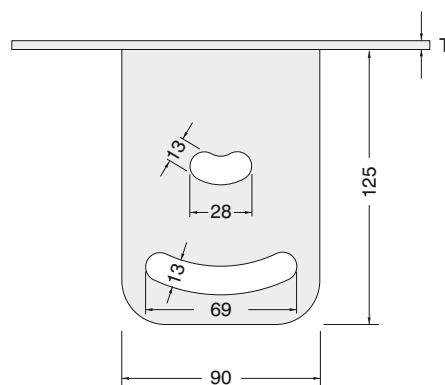
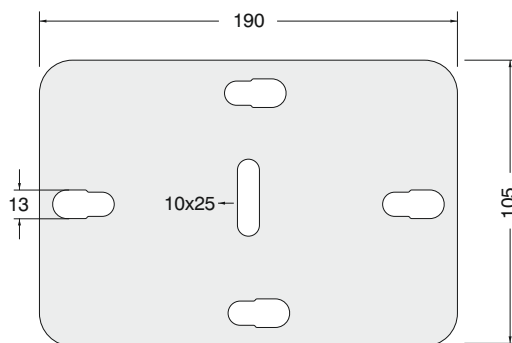
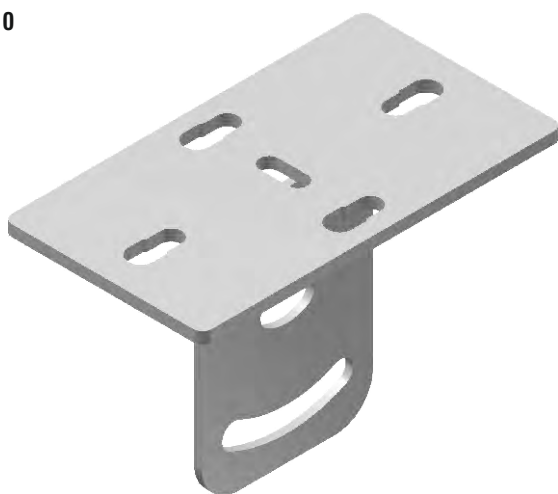
НОВИНКА

Наименование	T (мм)	Вес (кг/шт)	Код заказа	Упаковка (штук)
TMP 7 Элементы Потолочного Монтажа	6	1,218	3008381	10
TMP 10 Элементы Потолочного Монтажа	6	1,298	3007922	10

TMP 7



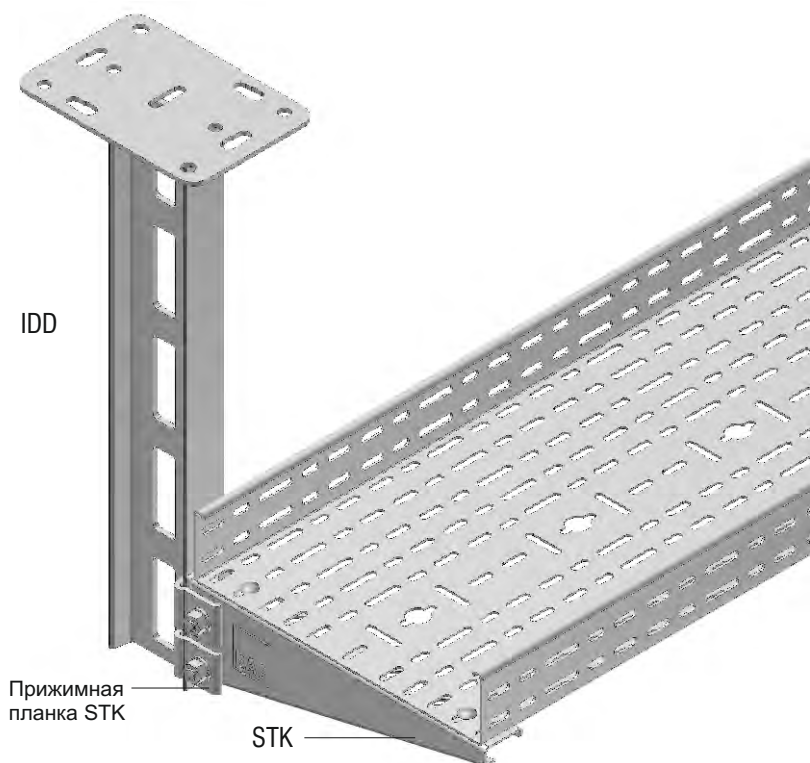
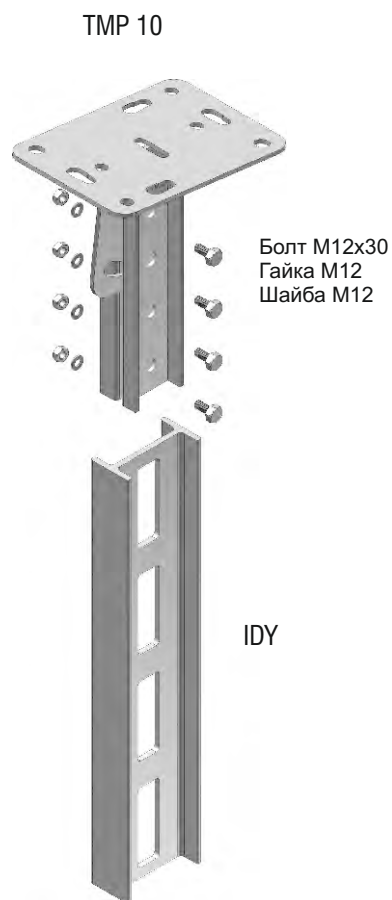
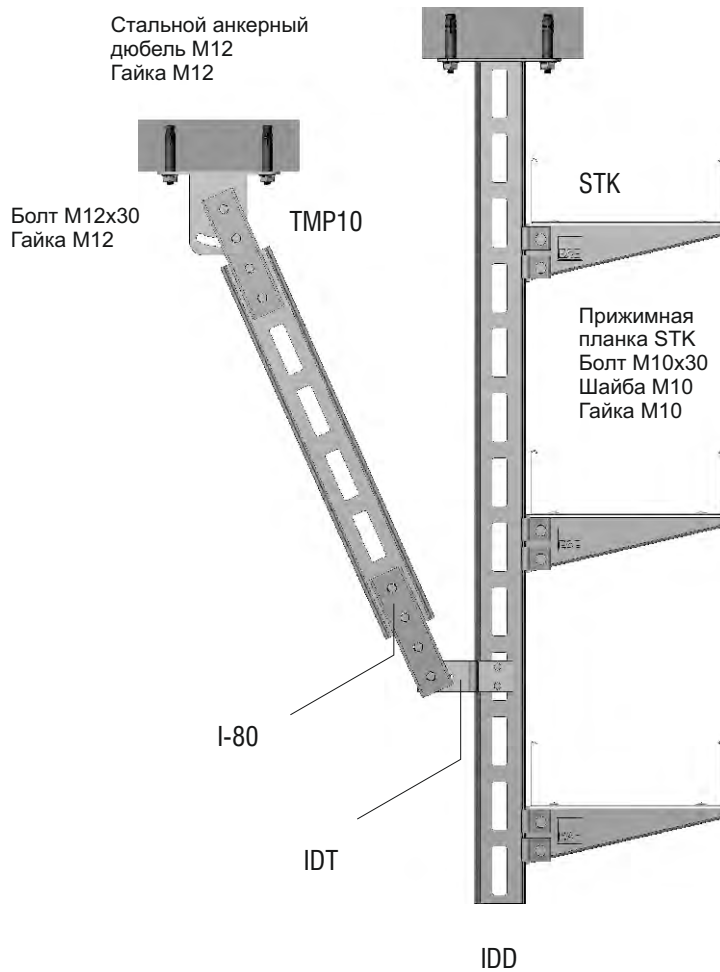
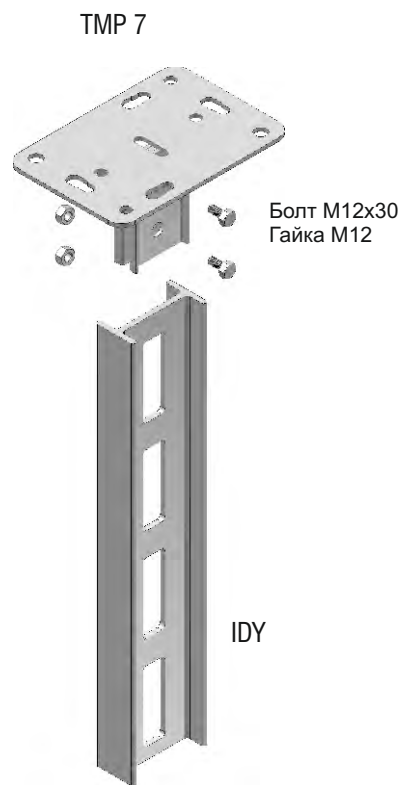
TMP 10



■ При заказах пожалуйста укажите код заказа.

■ Для заказа специальных размеров, пожалуйста свяжитесь с нами.

■ Вес материалов является приблизительным и может колебаться в пределах $\pm 10\%$.



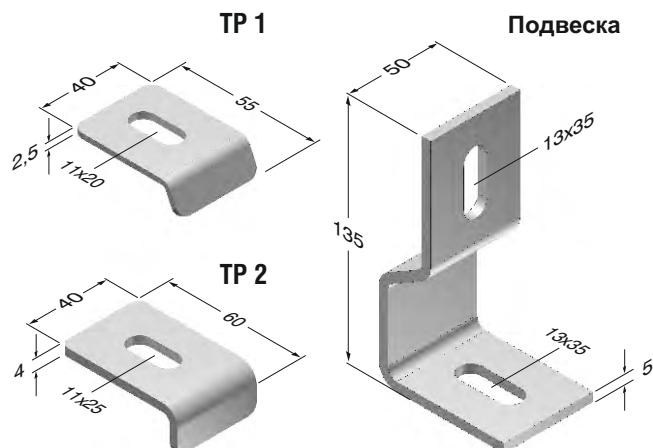
■ При заказах пожалуйста укажите код заказа.
■ Для заказа специальных размеров, пожалуйста свяжитесь с нами.

■ Вес материалов является приблизительным и может колебаться в пределах $\pm 10\%$.

ЭЛЕМЕНТЫ ПОДВЕСКИ

Горячее Цинкование (TS EN ISO 1461)

Наименование	T (мм)	Вес (кг/шт)	Код заказа	Упаковка (штук)
Фиксатор TP 1	2,5	0,050	3006649	-
Фиксатор TP 2	4	0,094	3006350	-
Подвеска	5	0,297	2000322	20



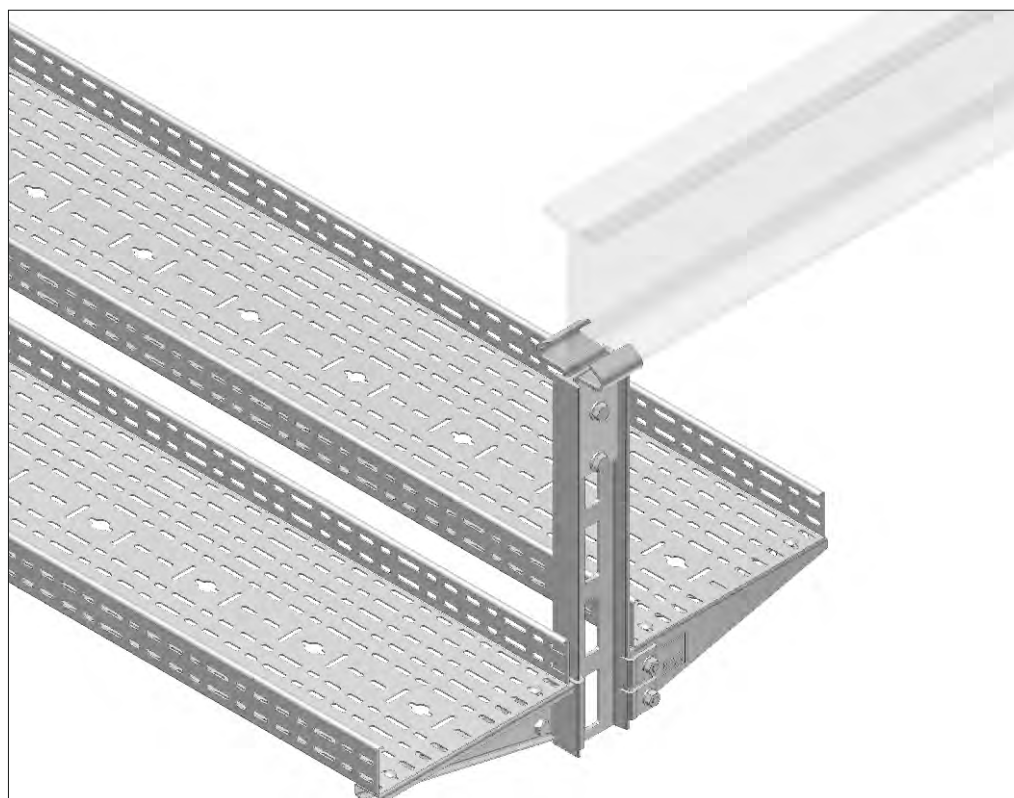
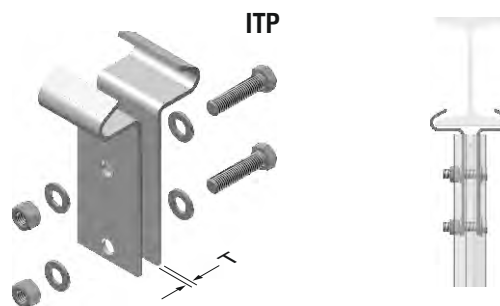
ЭЛЕМЕНТЫ ПОДВЕСКИ

Горячее Цинкование (TS EN ISO 1461)

Наименование	T (мм)	Вес (кг/набор)	Код заказа	Упаковка (штук)
Фиксатор ИТР	4	0,801	3004336	10

Примечание: Размер и вес X фиксаторов ИТР изменяется в зависимости от I железа. В заказе укажите размеры I железа.

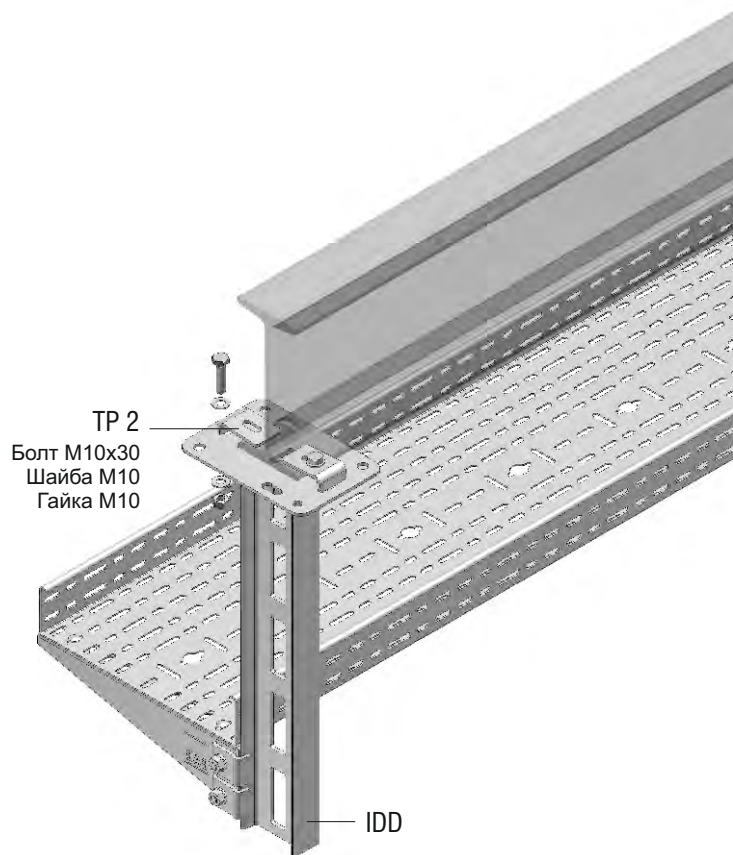
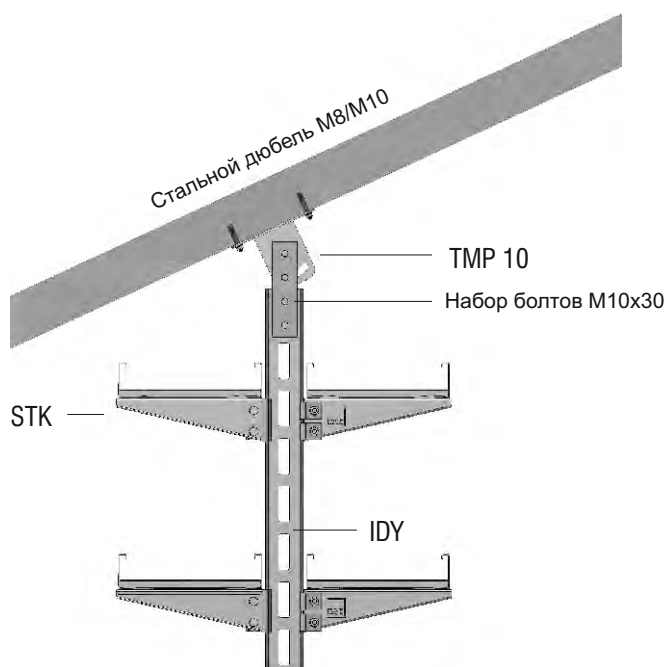
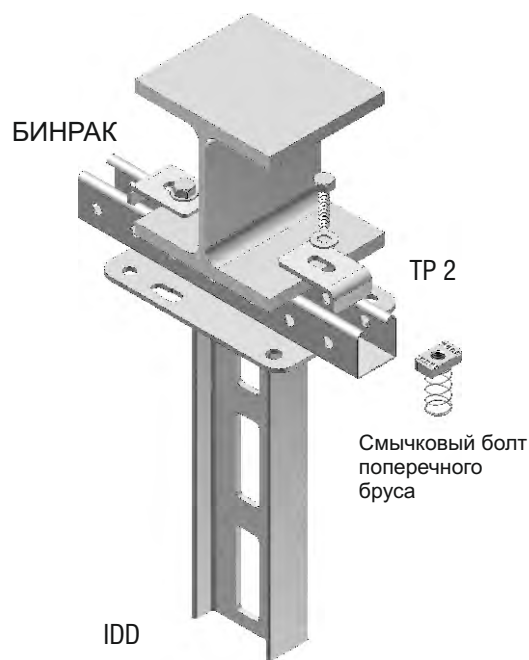
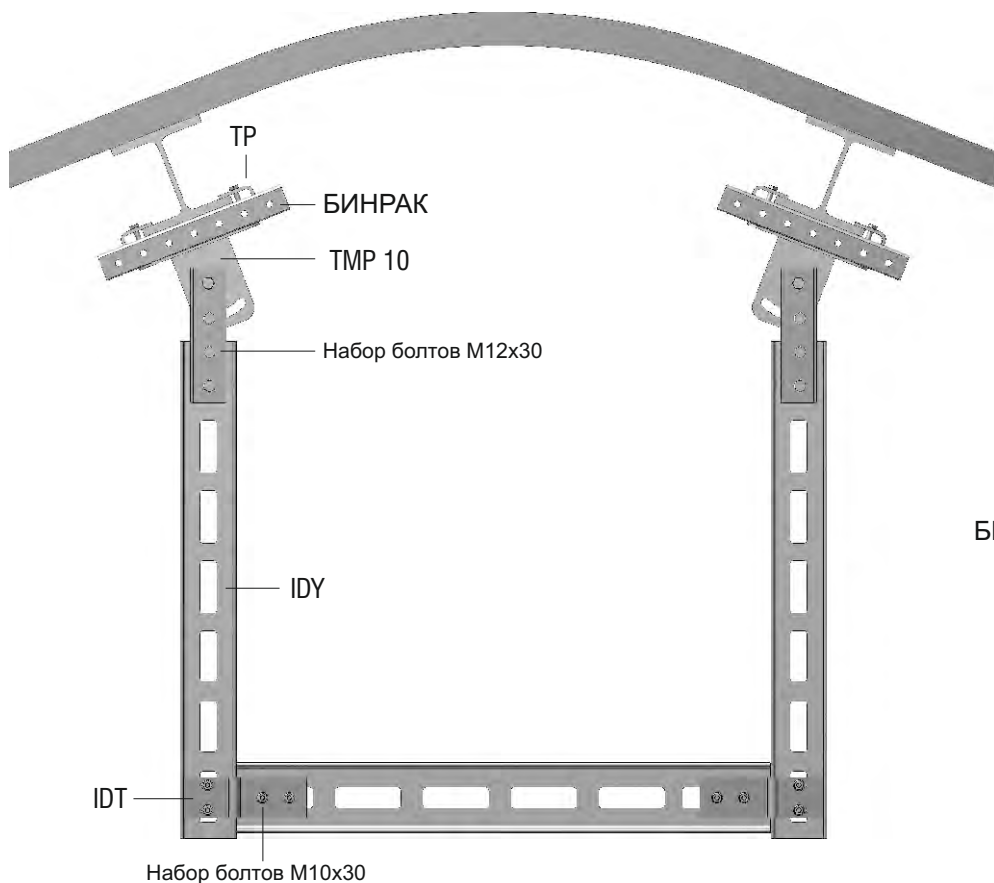
Комплект ИТР состоит из двух составляющих частей



■ При заказах пожалуйста укажите код заказа.

■ Для заказа специальных размеров, пожалуйста свяжитесь с нами.

■ Вес материалов является приблизительным и может колебаться в пределах $\pm 10\%$.



- При заказах пожалуйста укажите код заказа.
- Для заказа специальных размеров, пожалуйста свяжитесь с нами.

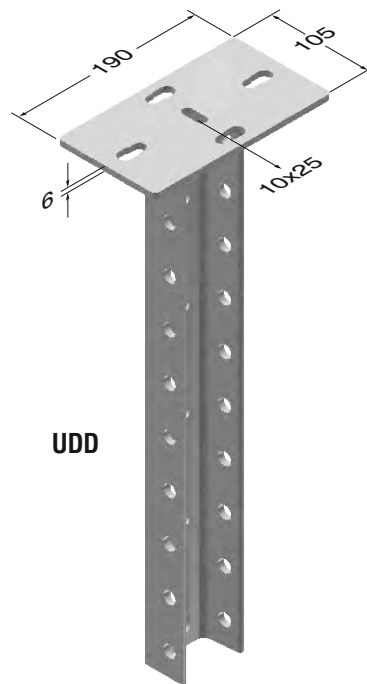
- Вес материалов является приблизительным и может колебаться в пределах $\pm 10\%$.



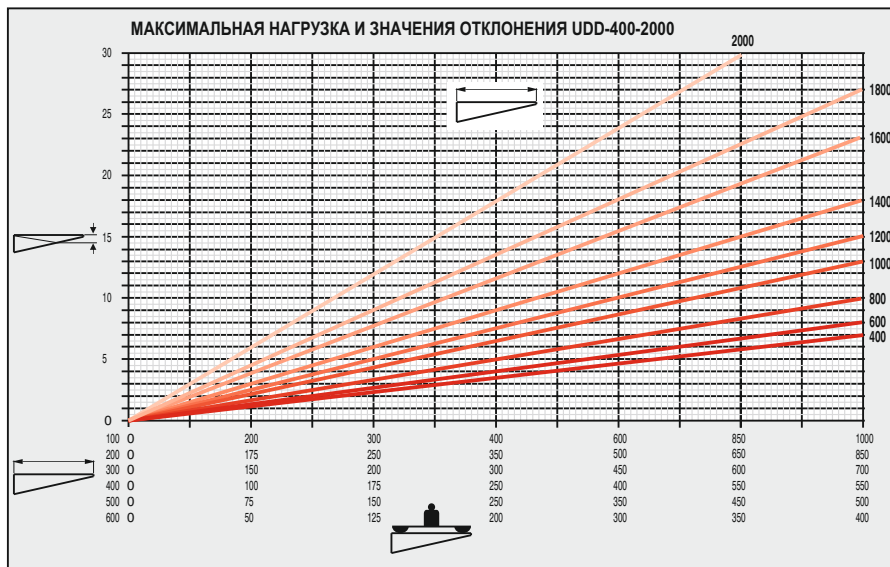
▶▶ КРОНШТЕЙНЫ С ПОВЫШЕННОЙ НЕСУЩЕЙ СПОСОБНОСТЬЮ (U)

Горячее Цинкование (TS EN ISO 1461)

Наименование	L (мм)	Растягивающая Нагрузка (кг)	Вес (кг/шт)	Код заказа
UDD 300	300	1000	2,734	3007997
UDD 400	400	1000	3,333	3007998
UDD 500	500	1000	3,930	3007999
UDD 600	600	1000	4,528	3008000
UDD 700	700	1000	5,126	3008001
UDD 800	800	1000	5,724	3008002
UDD 900	900	1000	6,321	3008003
UDD 1000	1000	1000	6,920	3008004
UDD 1100	1100	1000	7,518	3008005
UDD 1200	1200	1000	8,115	3008006
UDD 1300	1300	1000	8,714	3008007
UDD 1400	1400	1000	9,311	3008008
UDD 1500	1500	1000	9,949	3008009
UDD 1600	1600	1000	10,507	3008010
UDD 1700	1700	1000	11,105	3008011
UDD 1800	1800	1000	11,702	3008012
UDD 1900	1900	1000	12,301	3008013
UDD 2000	2000	1000	12,898	3008014



UDD



	Разрешенная величина максимальной нагрузки в кг
	Длина кронштейна (мм)
	Расстояния между опорными подвесками, в соответствии с нашими стандартами производства
	Изгиб на конце консоли при допустимой нагрузке кронштейна (мм)
	При двусторонних нагрузках кронштейна, применение осуществляется в соответствии со страницей 36 кронштейна KTS и страницей 40 по таблице значений нагрузок для односторонней UDD с учетом растягивающей нагрузки IDD 1000 кг. Например: Кронштейн KTS 300 - страница 40 475 x 2 = 950 кг < 1000 кг

Значения нагрузок в таблице указаны на основе стандартов TS EN 61537.

■ При заказах пожалуйста укажите код заказа.

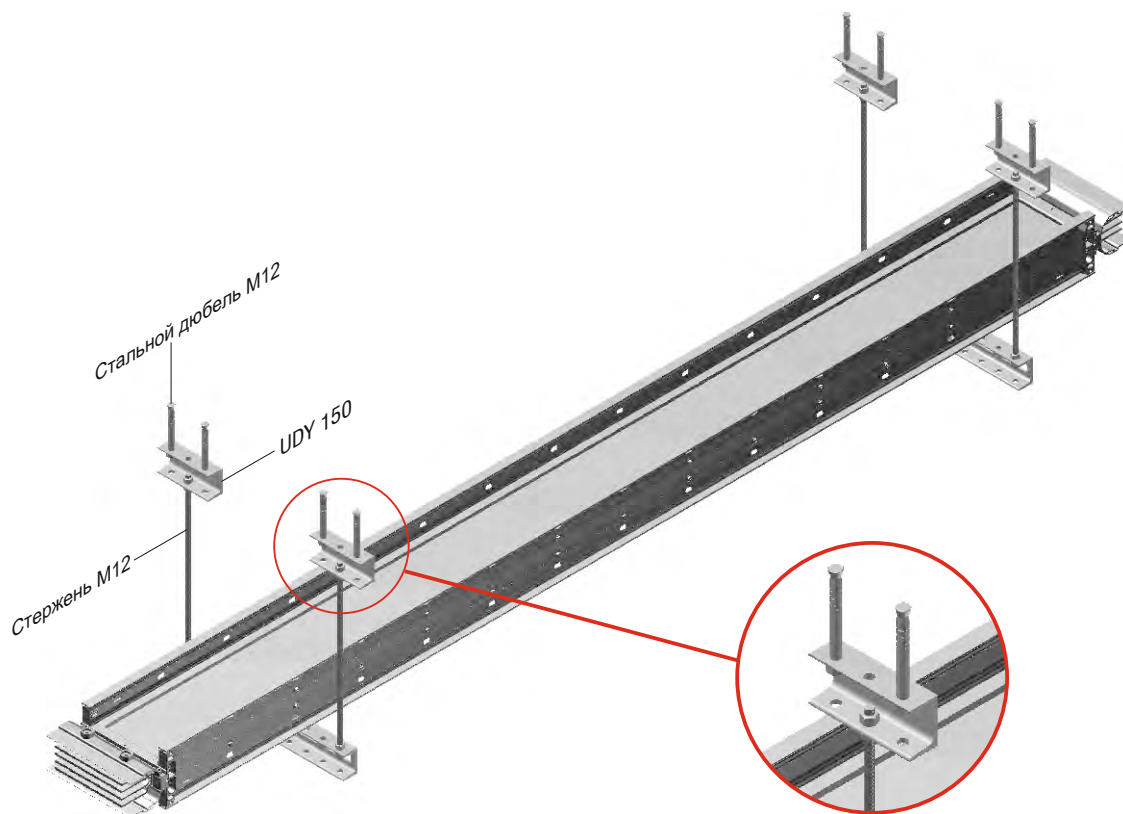
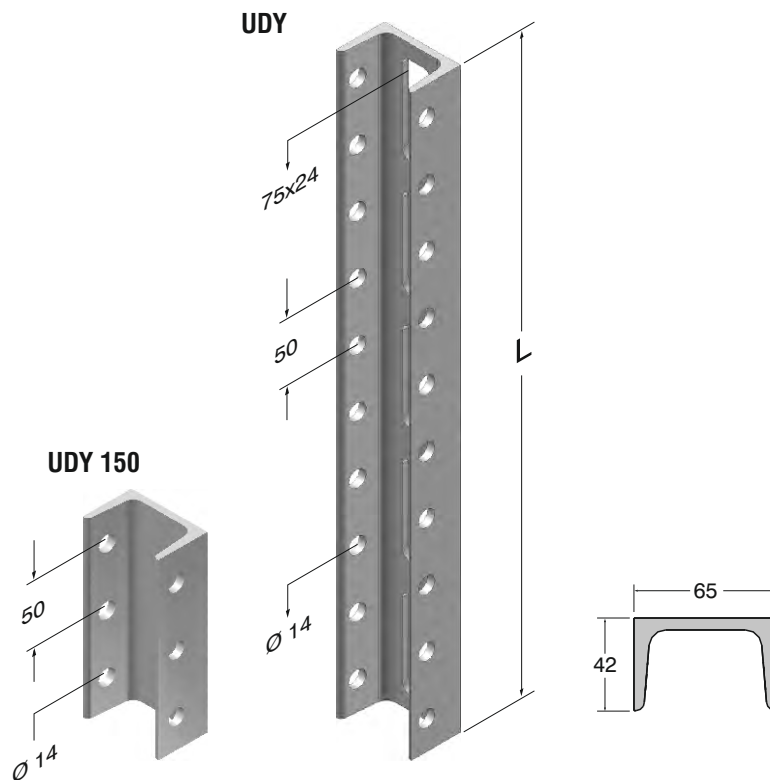
■ Для заказа специальных размеров, пожалуйста свяжитесь с нами.

■ Вес материалов является приблизительным и может колебаться в пределах ± 10%.

►► КРОНШТЕЙНЫ С ПОВЫШЕННОЙ НЕСУЩЕЙ СПОСОБНОСТЬЮ (U)

Горячее Цинкование (TS EN ISO 1461)

Наименование	L (мм)	Вес (кг/шт)	Код заказа
UDY 150	150	1,006	3008376
UDY 300	300	1,794	3008023
UDY 400	400	2,391	3008024
UDY 500	500	2,989	3008025
UDY 600	600	3,587	3008026
UDY 700	700	4,185	3008027
UDY 800	800	4,782	3008028
UDY 900	900	5,381	3008029
UDY 1000	1000	5,978	3008030
UDY 1100	1100	6,576	3008031
UDY 1200	1200	7,174	3008032
UDY 1300	1300	7,772	3008033
UDY 1400	1400	8,369	3008034
UDY 1500	1500	8,968	3008035
UDY 1600	1600	9,565	3008036
UDY 1700	1700	10,164	3008037
UDY 1800	1800	10,761	3008038
UDY 1900	1900	11,359	3008039
UDY 2000	2000	11,957	3008040



- При заказах пожалуйста укажите код заказа.
- Для заказа специальных размеров, пожалуйста свяжитесь с нами.

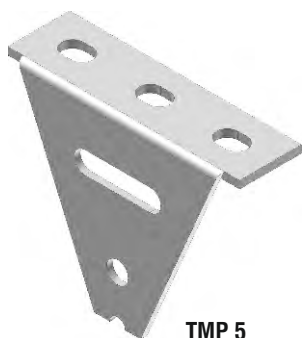
- UDY 150 изготавливается без отверстий на спинке.
- Вес материалов является приблизительным и может колебаться в пределах $\pm 10\%$.

▶▶ МОНТАЖНЫЕ ЭЛЕМЕНТЫ

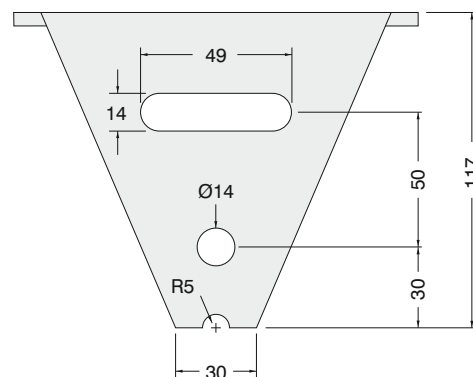
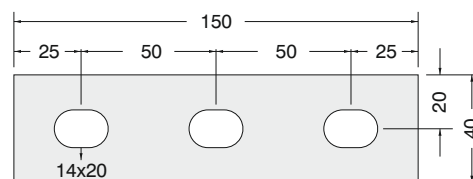
Горячее Цинкование (TS EN ISO 1461)

Наименование	T (мм)	Вес (кг/шт)	Код заказа
TMP 5 Элементы Потолочного Монтажа	4	0,445	3008378
TMP 5 Соединительный элемент	3	0,190	3000289
U-65 U П-профильный соединитель	2,5	0,345	3006642
UDY Защитная головка	-	-	1002279

■ Для монтажа соединителей I-80 и U-65 необходимо заказать 4 болта M10x30, 4 гайки M10 и 4 шайбы Ø10.



TMP 5



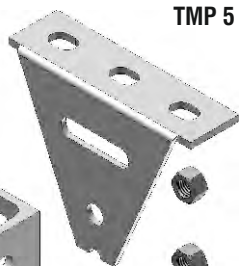
Соединительный элемент TMP5



UDY

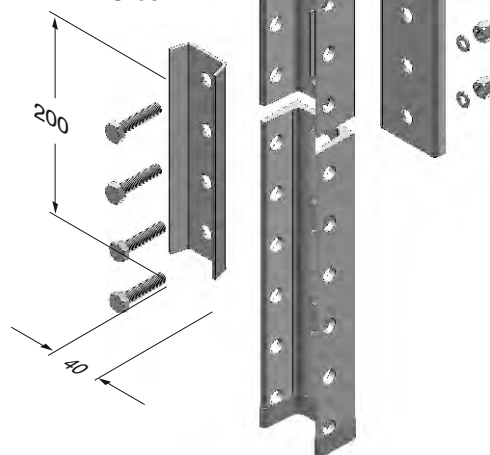


TMP 5



UDY

U-65



Защитная головка UDY

■ При заказах пожалуйста укажите код заказа.

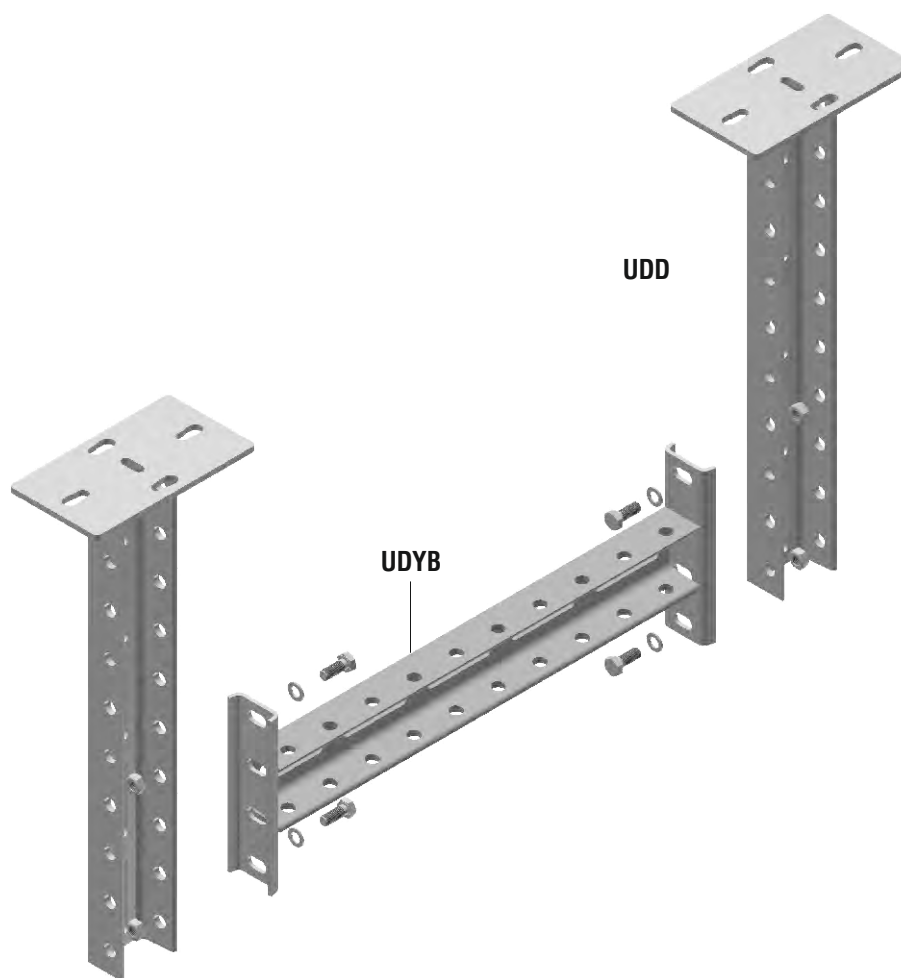
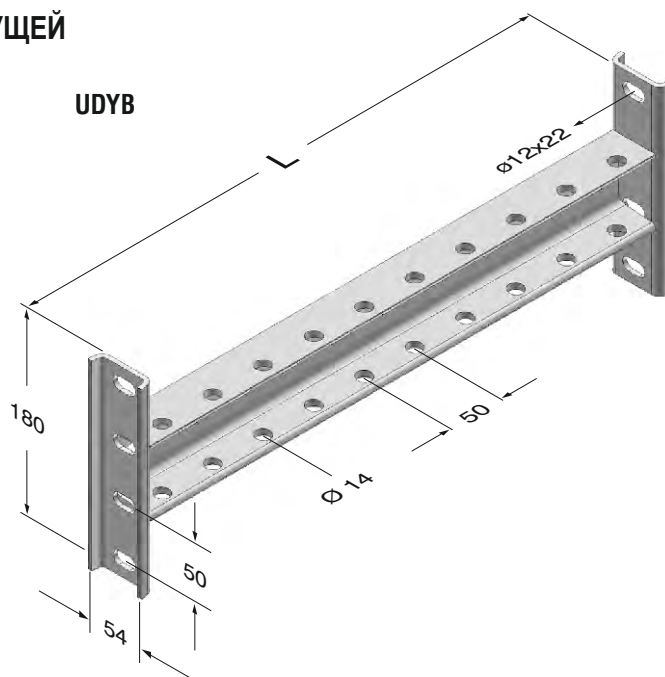
■ Для заказа специальных размеров, пожалуйста свяжитесь с нами.

■ Вес материалов является приблизительным и может колебаться в пределах $\pm 10\%$.

►► КРОНШТЕЙНЫ С ПОВЫШЕННОЙ НЕСУЩЕЙ СПОСОБНОСТЬЮ (U)

Горячее Цинкование (TS EN ISO 1461)

Наименование	L (мм)	Вес (кг/шт)	Код заказа
UDYB 300	325	2,701	3007989
UDYB 400	425	3,299	3007990
UDYB 500	525	3,897	3007991
UDYB 600	625	4,495	3007992
UDYB 700	725	5,093	3007993
UDYB 800	825	5,691	3007994
UDYB 900	925	6,289	3007995
UDYB 1000	1025	6,887	3007996



■ При заказах пожалуйста укажите код заказа.

■ Для заказа специальных размеров, пожалуйста свяжитесь с нами.

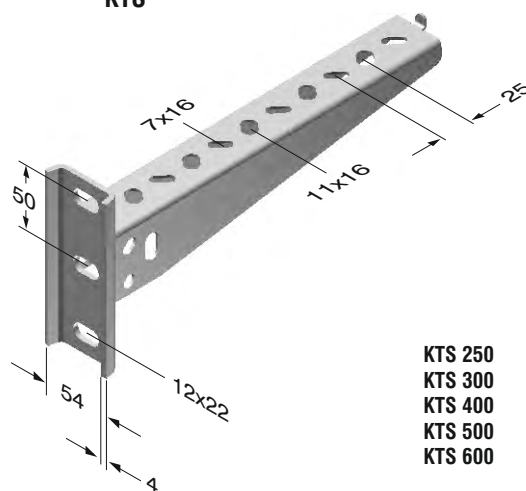
■ Вес материалов является приблизительным и может колебаться в пределах $\pm 10\%$.

▶▶ КРОНШТЕЙНЫ С ПОВЫШЕННОЙ НЕСУЩЕЙ СПОСОБНОСТЬЮ (U)

Горячее Цинкование (TS EN ISO 1461)

Наименование	A (мм)	T (мм)	Вес (кг/шт)	Код заказа	Упаковка (набор)
KTS 100	140	2	0,470	3004545	10
KTS 150	190	2	0,570	3004546	10
KTS 200	240	2	0,619	3004547	10
KTS 250	290	2	0,789	3004548	10
KTS 300	340	2	0,861	3004549	10
KTS 400	440	2	1,026	3004550	10
KTS 500	540	2	1,183	3004551	10
KTS 600	640	2	1,341	3004552	10

KTS

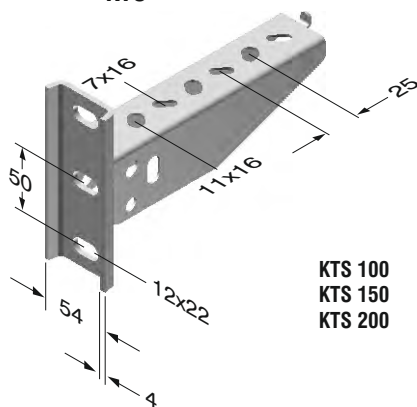


KTS 250
KTS 300
KTS 400
KTS 500
KTS 600

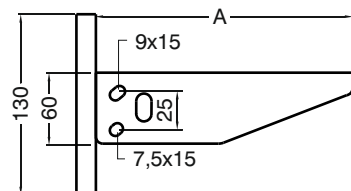
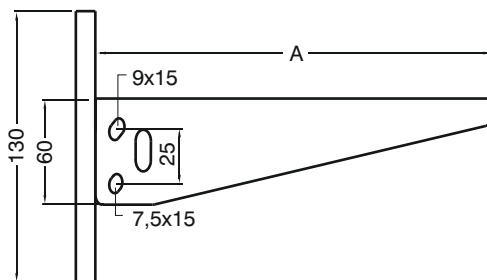
UDD



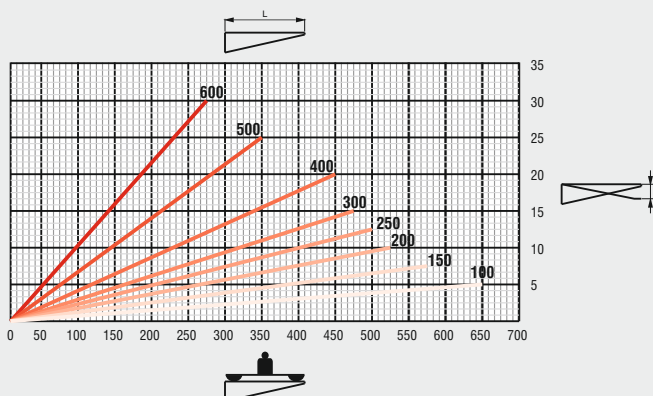
KTS



KTS 100
KTS 150
KTS 200



МАКСИМАЛЬНАЯ НАГРУЗКА И ЗНАЧЕНИЯ ОТКЛОНЕНИЯ КТС



	Разрешенная величина максимальной нагрузки в кг
	Длина кронштейна (мм)
	Изгиб на конце консоли при допустимой нагрузке кронштейна (мм)

Значения нагрузок в таблице указаны на основе стандартов TS EN 61537.

- При заказах пожалуйста укажите код заказа.
- Для заказа специальных размеров, пожалуйста свяжитесь с нами.

- Несущие значения для стержней, дюбелей, гаек и удлинительных элементов указаны на странице 40.
- Вес материалов является приблизительным и может колебаться в пределах $\pm 10\%$.

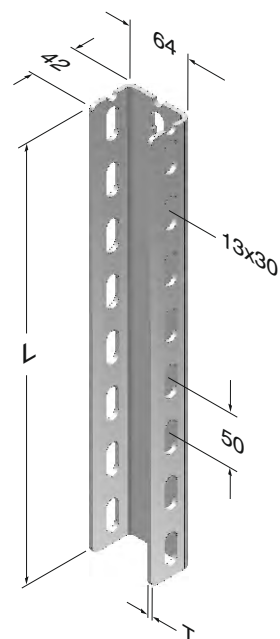
▶▶ КРОНШТЕЙНЫ С ПОВЫШЕННОЙ НЕСУЩЕЙ СПОСОБНОСТЬЮ (U) Горячее Цинкование (TS EN ISO 1461)

Наименование	T (мм)	L (мм)	Вес (кг/шт)	Код заказа
UPY 150	3	150	0,451	3004419
UPY 300	3	300	0,902	3004420
UPY 400	3	400	1,203	3004422
UPY 500	3	500	1,507	3004424
UPY 600	3	600	1,804	3004426
UPY 700	3	700	2,112	3004428
UPY 800	3	800	2,398	3004429
UPY 900	3	900	2,695	3004430
UPY 1000	3	1000	3,037	3004431
UPY 1100	3	1100	3,307	3004432
UPY 1200	3	1200	3,608	3004433
UPY 1300	3	1300	3,905	3004434
UPY 1400	3	1400	4,202	3004435
UPY 1500	3	1500	4,555	3004436
UPY 1600	3	1600	4,818	3004437
UPY 1700	3	1700	5,115	3004438
UPY 1800	3	1800	5,412	3004439
UPY 1900	3	1900	5,712	3004440
UPY 2000	3	2000	6,012	3004441
UPY 3000	3	3000	9,020	3001953
<hr/>				
UPY 150	4	150	0,586	3004486
UPY 300	4	300	1,172	3004487
UPY 400	4	400	1,562	3004489
UPY 500	4	500	1,956	3004491
UPY 600	4	600	2,343	3004493
UPY 700	4	700	2,728	3004495
UPY 800	4	800	3,124	3004496
UPY 900	4	900	3,515	3004497
UPY 1000	4	1000	3,945	3004498
UPY 1100	4	1100	4,296	3004499
UPY 1200	4	1200	4,686	3004500
UPY 1300	4	1300	5,071	3004501
UPY 1400	4	1400	5,467	3004502
UPY 1500	4	1500	5,917	3004503
UPY 1600	4	1600	6,248	3004504
UPY 1700	4	1700	6,633	3004505
UPY 1800	4	1800	7,029	3004506
UPY 1900	4	1900	7,414	3004507
UPY 2000	4	2000	7,811	3004508
UPY 3000	4	3000	11,716	3001954

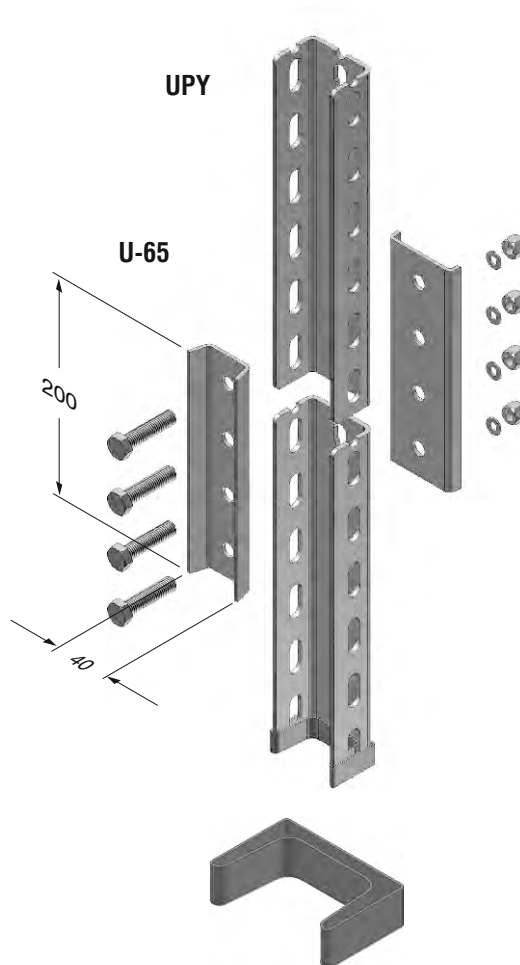
■ При заказах пожалуйста укажите код заказа.

■ Для заказа специальных размеров, пожалуйста свяжитесь с нами.

UPY



UPY



Защитная головка UDY

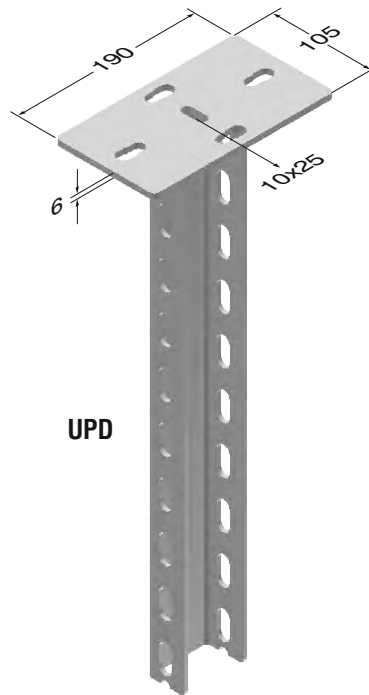
■ Вес материалов является приблизительным и может колебаться в пределах $\pm 10\%$.



▶▶ КРОНШТЕЙНЫ С ПОВЫШЕННОЙ НЕСУЩЕЙ СПОСОБНОСТЬЮ (U)

Горячее Цинкование (TS EN ISO 1461)

Наименование	L (мм)	Растягивающая Нагрузка (кг)	Вес (кг/шт)	Код заказа
UPD 300	300	900	2,101	3004510
UPD 400	400	900	2,497	3004512
UPD 500	500	900	2,882	3004514
UPD 600	600	900	3,267	3004516
UPD 700	700	900	3,674	3004518
UPD 800	800	900	4,056	3004519
UPD 900	900	900	4,451	3004520
UPD 1000	1000	900	4,837	3004521
UPD 1100	1100	900	5,226	3004522
UPD 1200	1200	900	5,610	3004523
UPD 1300	1300	900	6,006	3004524
UPD 1400	1400	900	6,391	3004525
UPD 1500	1500	900	6,787	3004526
UPD 1600	1600	900	7,172	3004527
UPD 1700	1700	900	7,570	3004528
UPD 1800	1800	900	7,960	3004529
UPD 1900	1900	900	8,349	3004530
UPD 2000	2000	900	8,741	3004531
UPD 3000	3000	900	12,645	3030393



	Разрешенная величина максимальной нагрузки в кг
	Длина кронштейна (мм)
	Расстояния между опорными подвесками, в соответствии с нашими стандартами производства
	Изгиб на конце консоли при допустимой нагрузке кронштейна (мм)
	При двусторонних нагрузках кронштейна, применение осуществляется в соответствии со страницей 44 кронштейна STS и страницей 42 по таблице значений нагрузок для односторонней UPD с учетом растягивающей нагрузки UPD 900 кг. Например: Кронштейн STS 300 - страница 44 330 x 2 = 660 кг < 900 кг

Значения нагрузок в таблице указаны на основе стандартов TS EN 61537.

■ При заказах пожалуйста укажите код заказа.

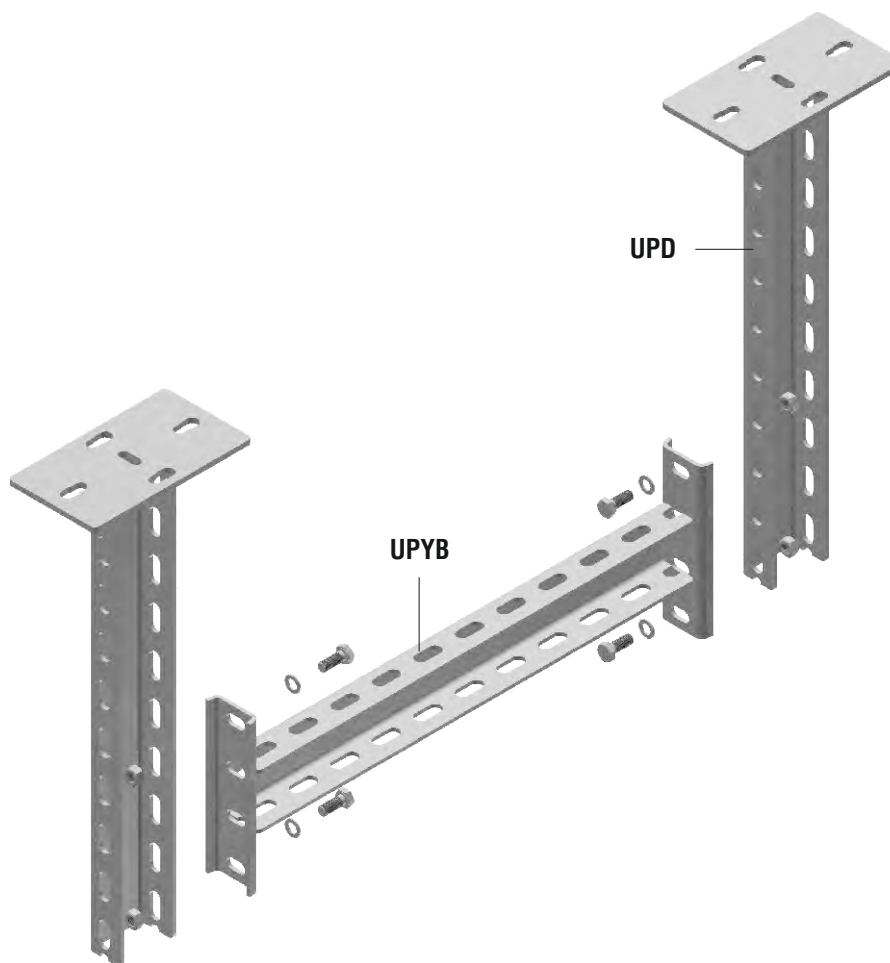
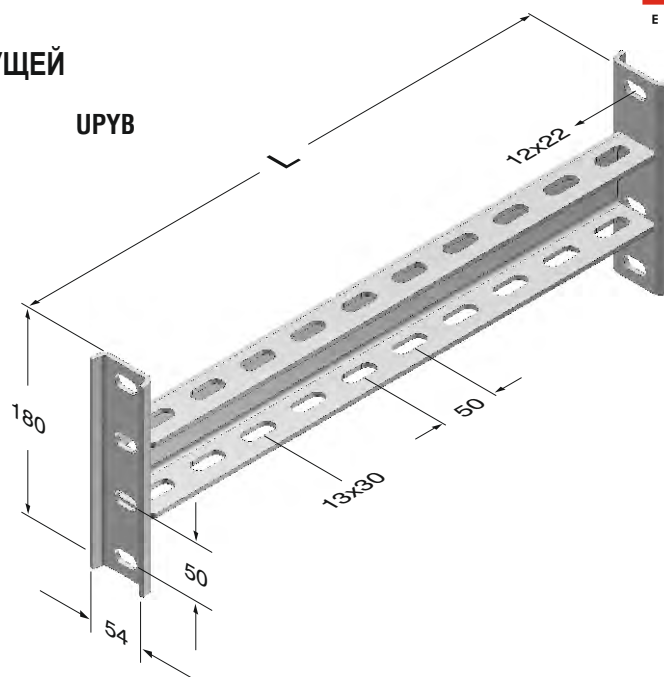
■ Для заказа специальных размеров, пожалуйста свяжитесь с нами.

■ Вес материалов является приблизительным и может колебаться в пределах ± 10%.

▶▶ КРОНШТЕЙНЫ С ПОВЫШЕННОЙ НЕСУЩЕЙ СПОСОБНОСТЬЮ (U)

Горячее Цинкование (TS EN ISO 1461)

Наименование	L (мм)	Вес (кг/шт)	Код заказа
УРУВ 300	325	2,251	3004533
УРУВ 400	425	2,651	3004535
УРУВ 500	525	3,051	3004537
УРУВ 600	625	3,451	3004539
УРУВ 700	725	3,851	3004541
УРУВ 800	825	4,251	3004542
УРУВ 900	925	4,651	3004543
УРУВ 1000	1025	5,051	3004544



■ При заказах пожалуйста укажите код заказа.

■ Для заказа специальных размеров, пожалуйста свяжитесь с нами.

■ Вес материалов является приблизительным и может колебаться в пределах $\pm 10\%$.

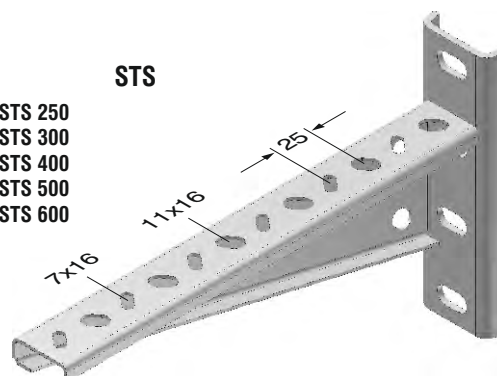
▶▶ КРОНШТЕЙНЫ С ПОВЫШЕННОЙ НЕСУЩЕЙ СПОСОБНОСТЬЮ

Горячее Цинкование (TS EN ISO 1461)

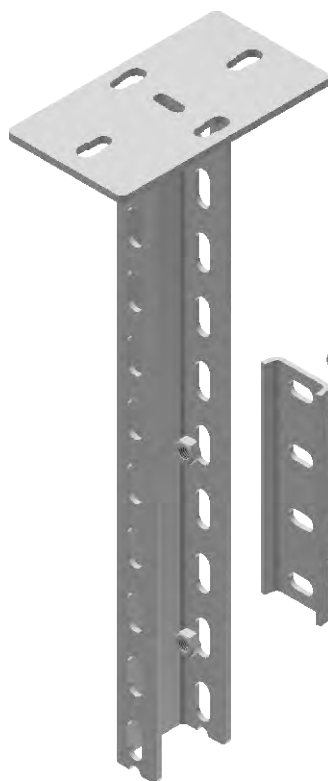
Наименование	A (мм)	T (мм)	Вес (кг/шт)	Код заказа	Упаковка (набор)
STS 100	120	2	0,398	3008015	10
STS 150	170	2	0,474	3008016	10
STS 200	220	2	0,539	3008017	10
STS 250	270	2	0,814	3008018	10
STS 300	320	2	0,920	3008019	10
STS 400	420	2	1,026	3008020	10
STS 500	520	2	1,262	3008021	10
STS 600	620	2	1,425	3008022	10

STS

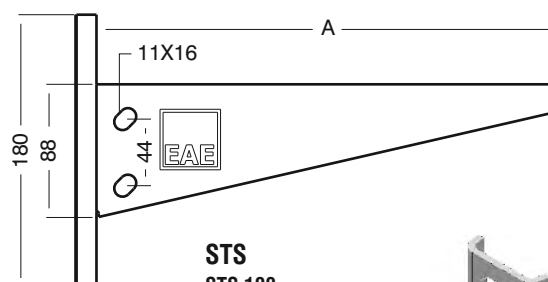
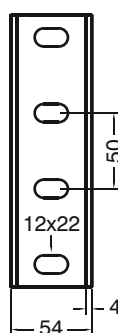
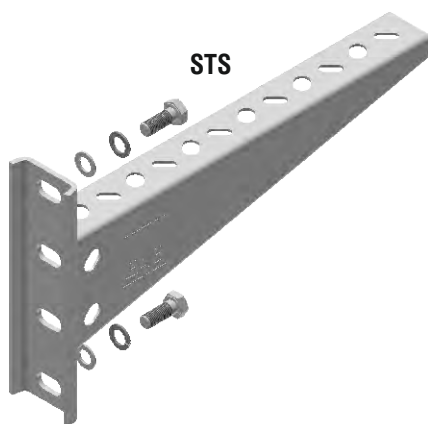
STS 250
STS 300
STS 400
STS 500
STS 600



UPD

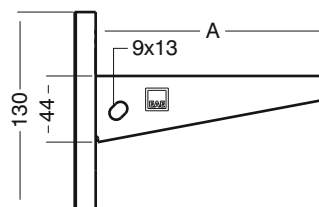
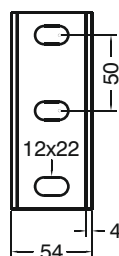
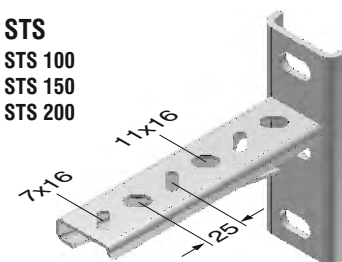


STS

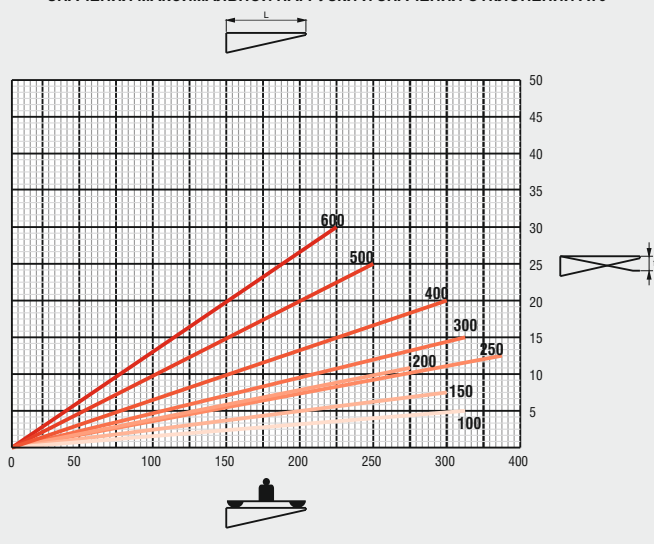


STS

STS 100
STS 150
STS 200



ЗНАЧЕНИЯ МАКСИМАЛЬНОЙ НАГРУЗКИ И ЗНАЧЕНИЯ ОТКЛОНЕНИЙ АТЗ



	Разрешенная величина максимальной нагрузки в кг
	Длина кронштейна (мм)
	Изгиб на конце консоли при допустимой нагрузке кронштейна (мм)

Значения нагрузок в таблице указаны на основе стандартов TS EN 61537.

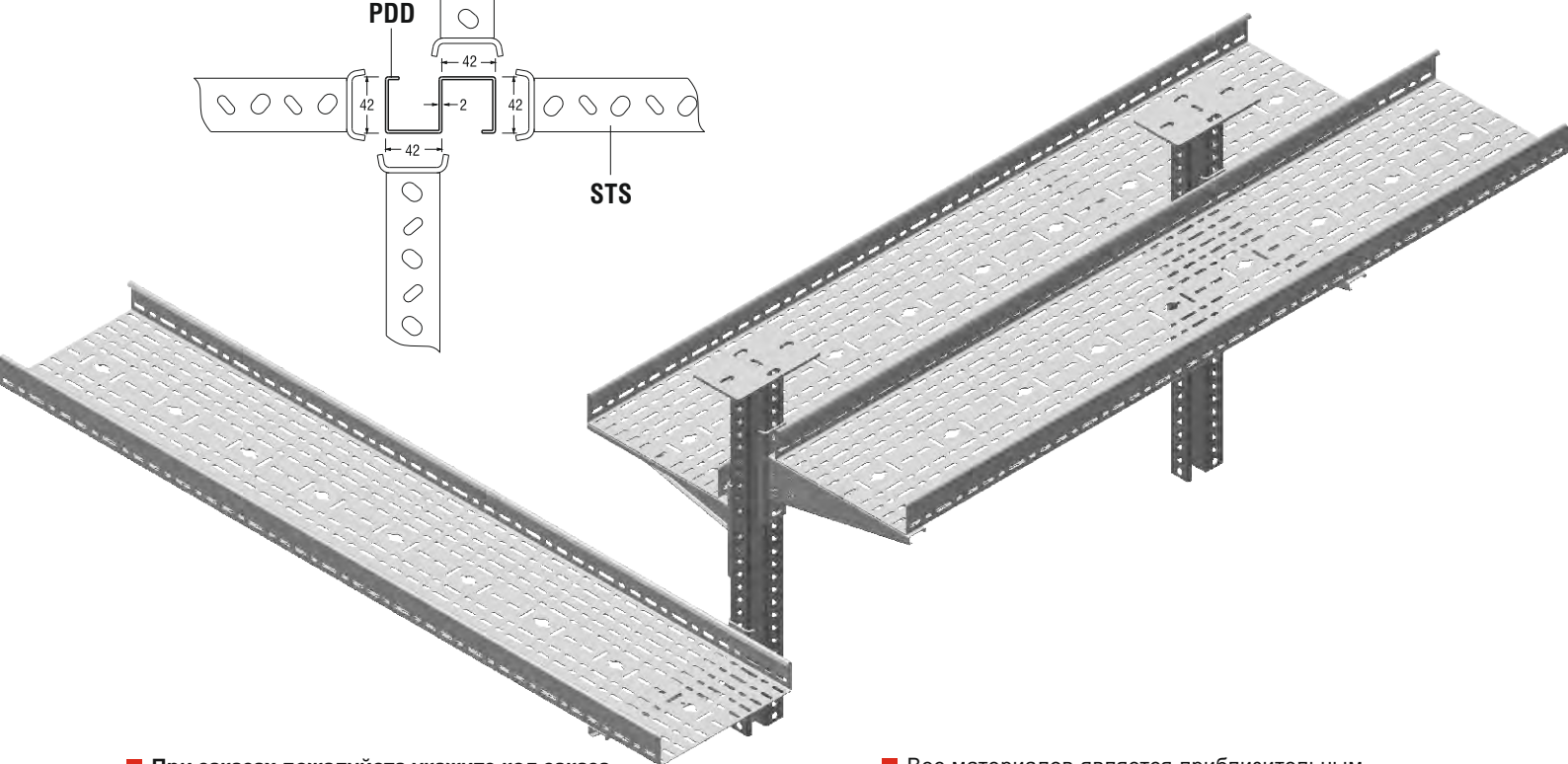
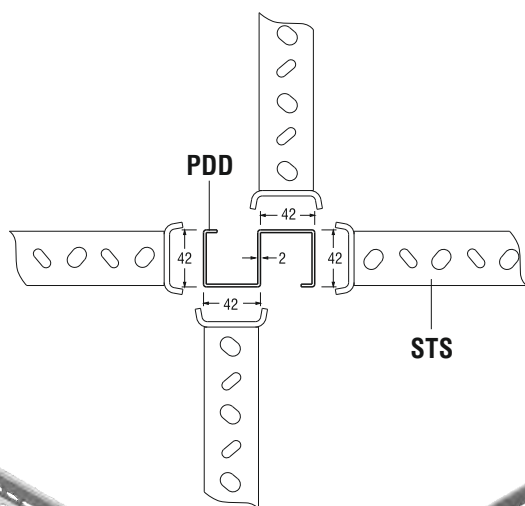
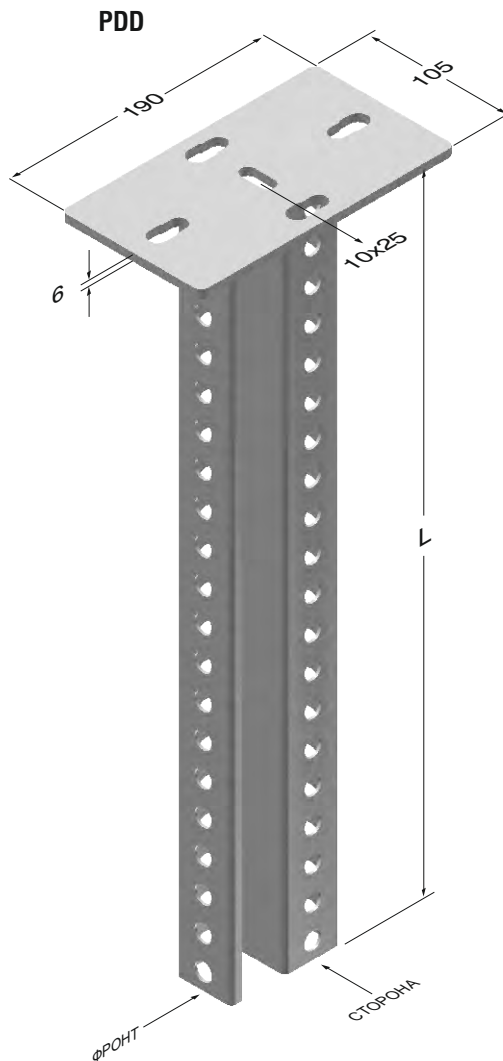
- Вес материалов является приблизительным и может колебаться в пределах $\pm 10\%$.
- При заказах пожалуйста укажите код заказа.
- Для заказа специальных размеров, пожалуйста свяжитесь с нами.



►► УНИВЕРСАЛЬНЫЕ КРОНШТЕЙНЫ

Горячее Цинкование (TS EN ISO 1461)

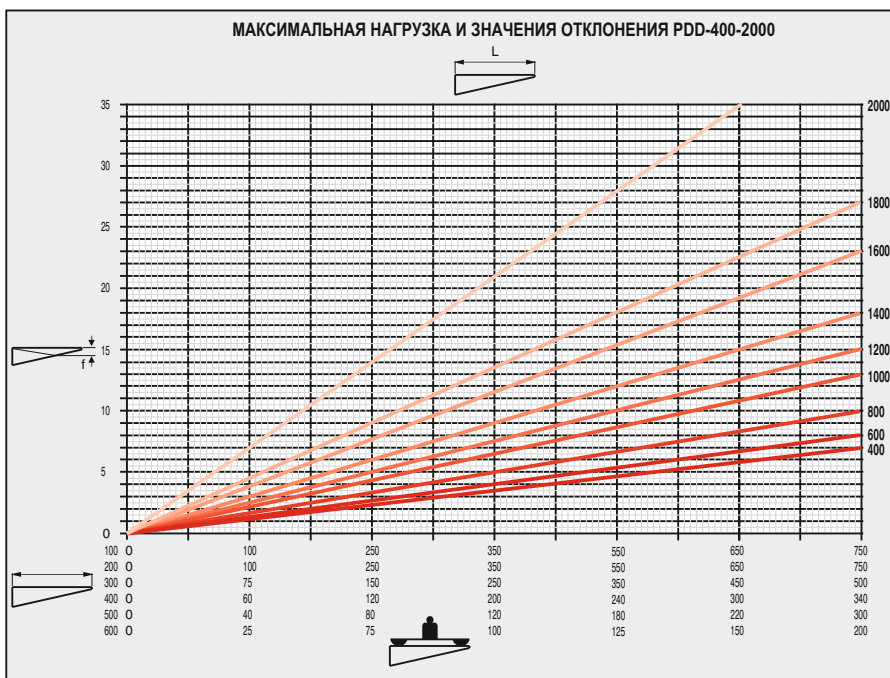
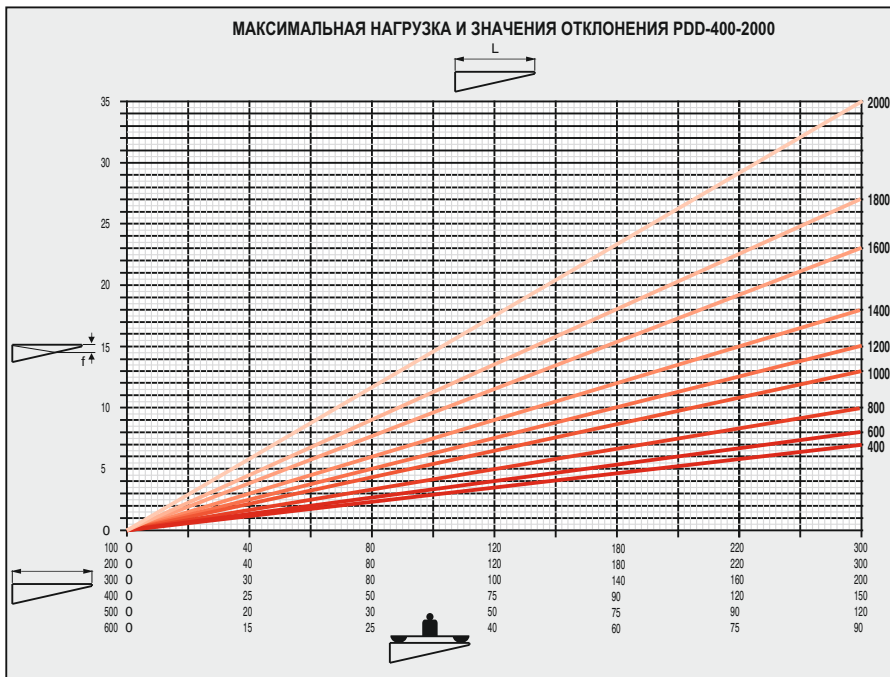
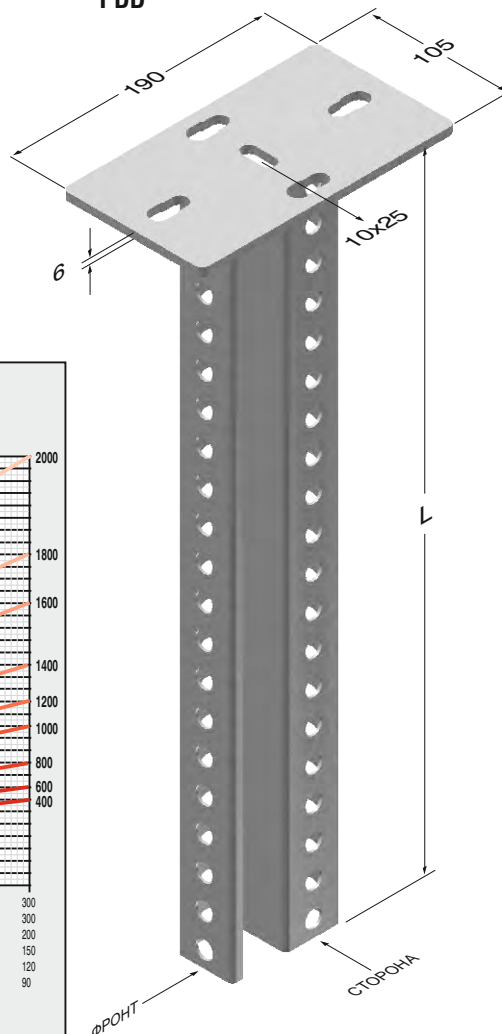
Наименование	L (мм)	Растягивающая Нагрузка (фронт) (кг)	Растягивающая Нагрузка (сторона) (кг)	T (мм)	Вес (кг/шт)	Код заказа
PDD 300	300	500	750	2	1,909	3007953
PDD 400	400	500	750	2	2,230	3007954
PDD 500	500	500	750	2	2,553	3007955
PDD 600	600	500	750	2	2,871	3007956
PDD 700	700	500	750	2	3,518	3007957
PDD 800	800	500	750	2	3,841	3007958
PDD 900	900	500	750	2	4,160	3007959
PDD 1000	1000	500	750	2	4,485	3007960
PDD 1100	1100	500	750	2	4,807	3007961
PDD 1200	1200	500	750	2	5,129	3007962
PDD 1300	1300	500	750	2	5,451	3007963
PDD 1400	1400	500	750	2	5,773	3007964
PDD 1500	1500	500	750	2	6,093	3007965
PDD 1600	1600	500	750	2	6,421	3007966
PDD 1700	1700	500	750	2	6,737	3007967
PDD 1800	1800	500	750	2	7,059	3007968
PDD 1900	1900	500	750	2	7,381	3007969
PDD 2000	2000	500	750	2	7,703	3007970



- При заказах пожалуйста укажите код заказа.
- Для заказа специальных размеров, пожалуйста свяжитесь с нами.

- Вес материалов является приблизительным и может колебаться в пределах $\pm 10\%$.

PDD



	Разрешенная величина максимальной нагрузки в кг
	Длина кронштейна (мм)
	Расстояния между опорными подвесками, в соответствии с нашими стандартами производства
	Изгиб на конце консоли при допустимой нагрузке кронштейна (мм)
	При двусторонних нагрузках кронштейна, применение осуществляется в соответствии со страницей 44 кронштейна STS и страницей 46 по таблице значений нагрузок для односторонней PDD с учетом растягивающей нагрузки PDD 750 кг. Например: Кронштейн STS 300 - страница 44 330 x 2 = 660 кг < 750 кг

Значения нагрузок в таблице указаны на основе стандартов TS EN 61537.

■ При заказах пожалуйста укажите код заказа.

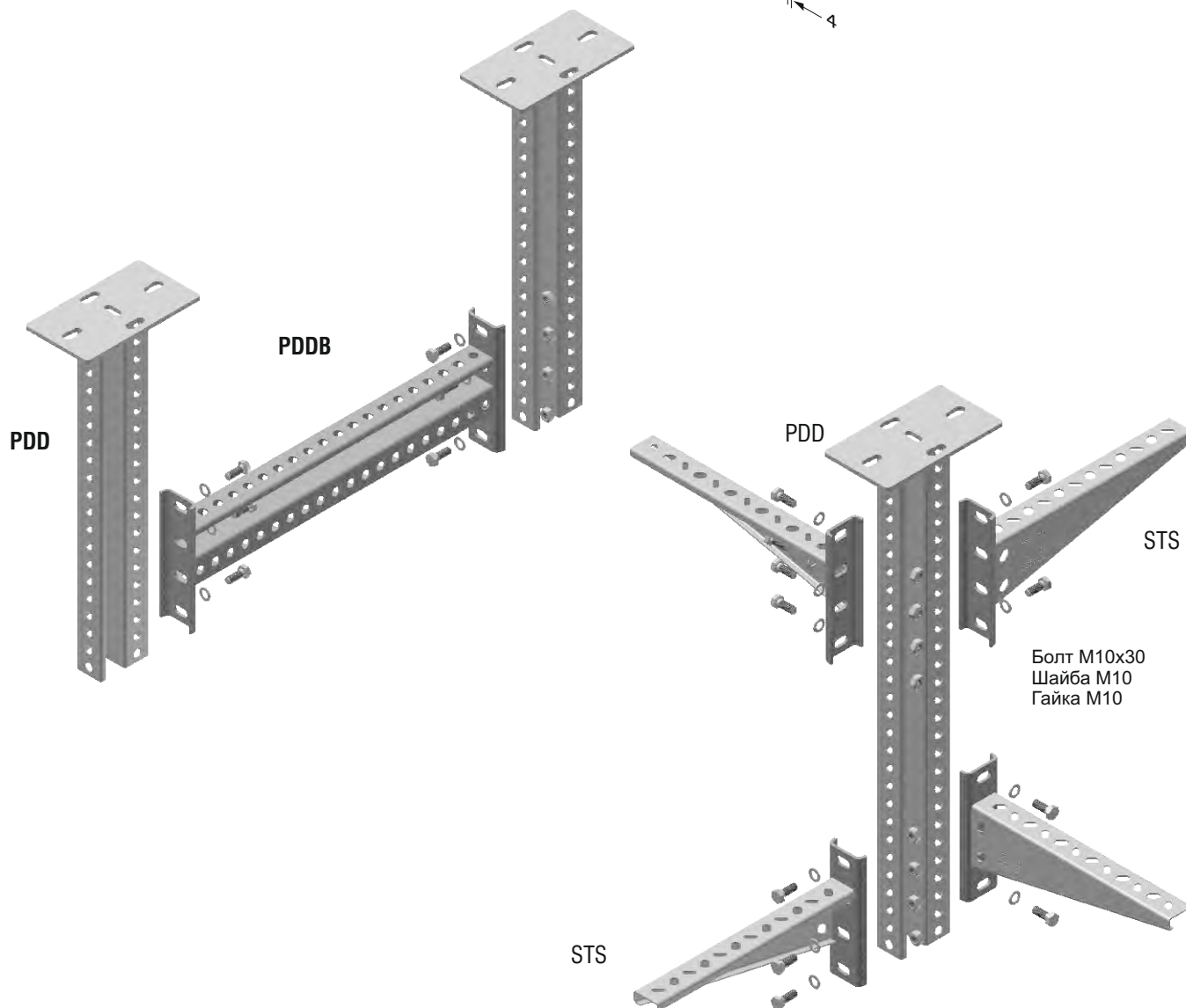
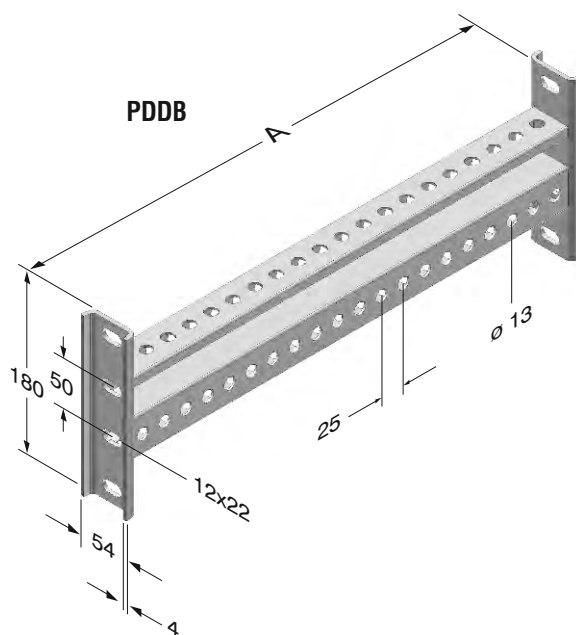
■ Для заказа специальных размеров, пожалуйста свяжитесь с нами.

■ Вес материалов является приблизительным и может колебаться в пределах ± 10%.

►► УНИВЕРСАЛЬНЫЕ КРОНШТЕЙНЫ

Горячее Цинкование (TS EN ISO 1461)

Наименование	L (мм)	T (мм)	Вес (кг/шт)	Код заказа
PDDB 300	300	2	1,723	3007971
PDDB 400	400	2	2,046	3007972
PDDB 500	500	2	2,367	3007973
PDDB 600	600	2	2,725	3007974
PDDB 700	700	2	3,335	3007975
PDDB 800	800	2	3,655	3007976
PDDB 900	900	2	3,977	3007977
PDDB 1000	1000	2	4,210	3007978



■ При заказах пожалуйста укажите код заказа.
 ■ Для заказа специальных размеров, пожалуйста свяжитесь с нами.

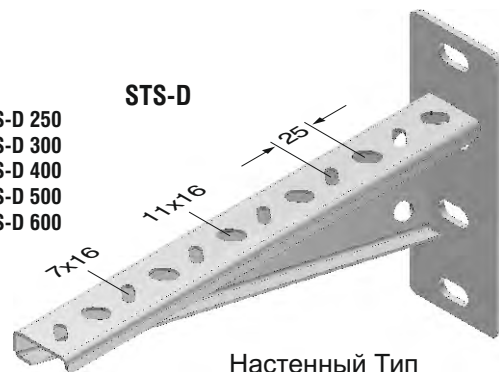
■ Вес материалов является приблизительным и может колебаться в пределах $\pm 10\%$.

▶▶ КРОНШТЕЙНЫ С ПОВЫШЕННОЙ НЕСУЩЕЙ СПОСОБНОСТЬЮ

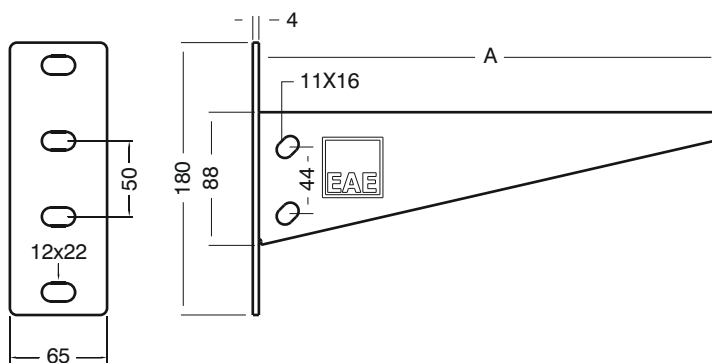
Горячее Цинкование (TS EN ISO 1461)

Наименование	A (мм)	T (мм)	Вес (кг/шт)	Код заказа	Упаковка (набор)
STS-D 100	120	2	0,429	3007933	10
STS-D 150	170	2	0,466	3007932	10
STS-D 200	220	2	0,530	3007931	10
STS-D 250	270	2	0,811	3007930	10
STS-D 300	320	2	0,917	3007929	10
STS-D 400	420	2	1,089	3007928	10
STS-D 500	520	2	1,266	3007927	10
STS-D 600	620	2	1,419	3007926	10

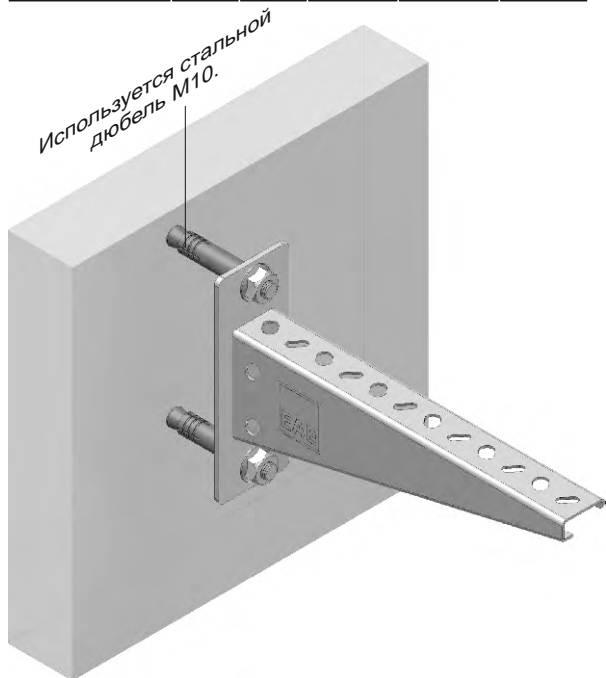
STS-D 250
STS-D 300
STS-D 400
STS-D 500
STS-D 600



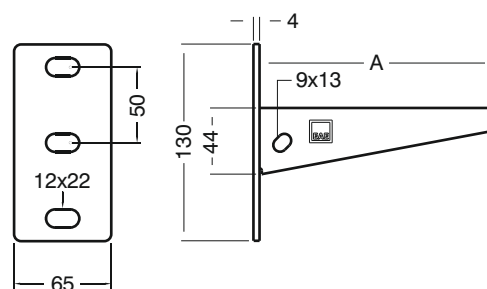
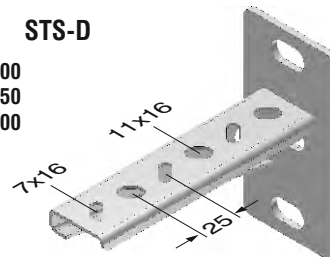
Настенный Тип



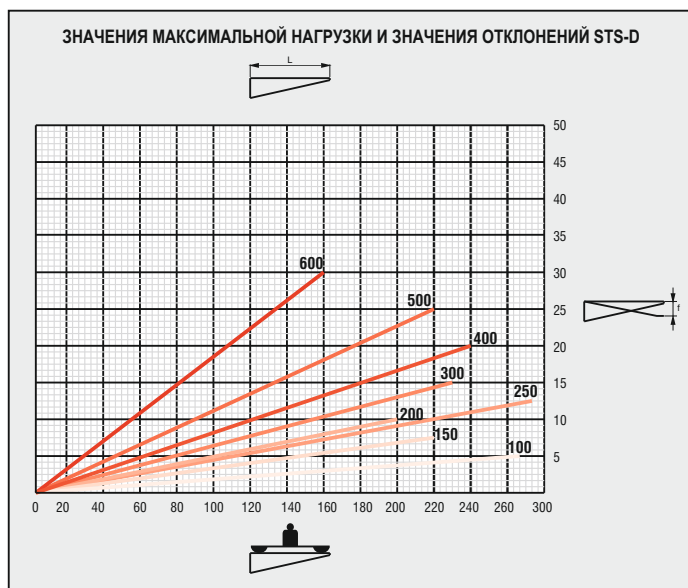
Используется стальной дюбель M10.



STS-D
STS-D 100
STS-D 150
STS-D 200



ЗНАЧЕНИЯ МАКСИМАЛЬНОЙ НАГРУЗКИ И ЗНАЧЕНИЯ ОТКЛОНЕНИЙ STS-D



	Разрешенная величина максимальной нагрузки в кг
	Длина кронштейна (мм)
	Изгиб на конце консоли при допустимой нагрузке кронштейна (мм)

Значения нагрузок в таблице указаны на основе стандартов TS EN 61537.

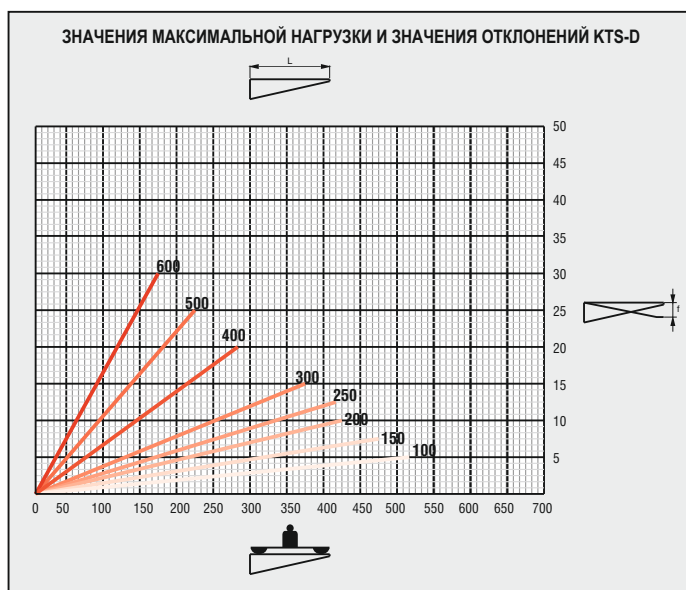
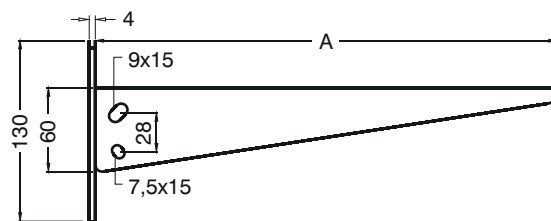
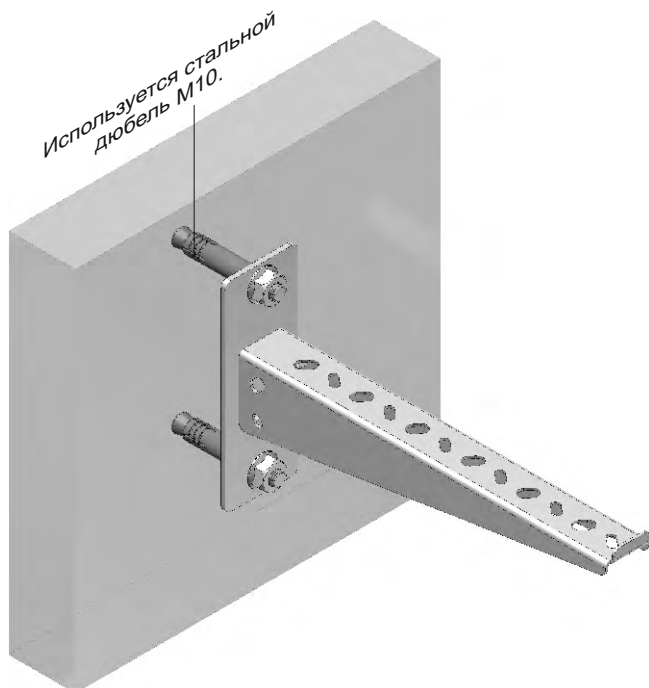
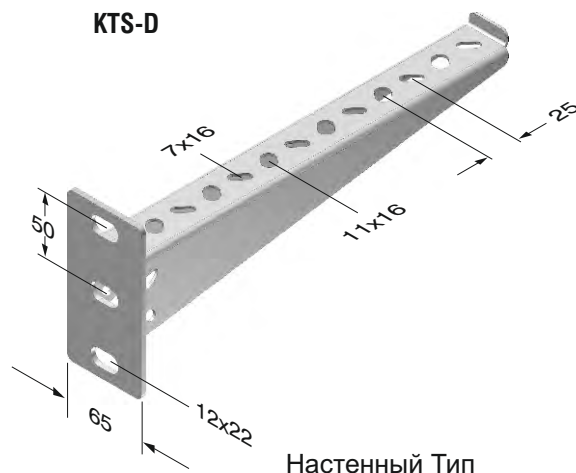
- При заказах пожалуйста укажите код заказа.
- Для заказа специальных размеров, пожалуйста свяжитесь с нами.

- Вес материалов является приблизительным и может колебаться в пределах $\pm 10\%$.

▶▶ КРОНШТЕЙНЫ С ПОВЫШЕННОЙ НЕСУЩЕЙ СПОСОБНОСТЬЮ

Горячее Цинкование (TS EN ISO 1461)

Наименование	A (мм)	T (мм)	Вес (кг/шт)	Код заказа	Упаковка (набор)
KTS-D 100	140	2	0,507	3004553	10
KTS-D 150	190	2	0,617	3004554	10
KTS-D 200	240	2	0,671	3004555	10
KTS-D 250	290	2	0,756	3004556	10
KTS-D 300	340	2	0,836	3004557	10
KTS-D 400	440	2	1,017	3004558	10
KTS-D 500	540	2	1,190	3004559	10
KTS-D 600	640	2	1,364	3004560	10



	Разрешенная величина максимальной нагрузки в кг
	Длина кронштейна (мм)
	Изгиб на конце консоли при допустимой нагрузке кронштейна (мм)

Значения нагрузок в таблице указаны на основе стандартов TS EN 61537.

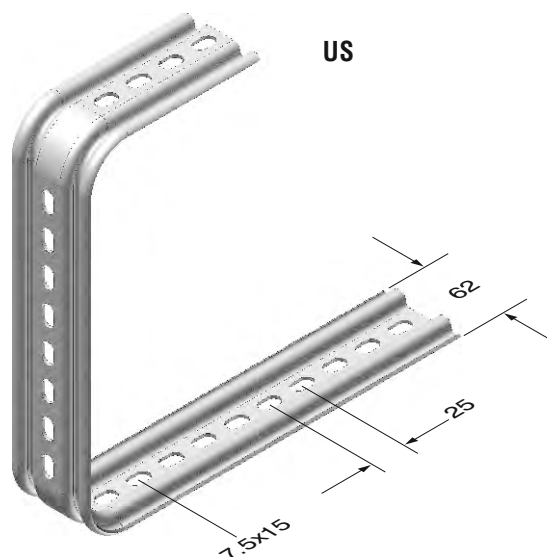
- При заказах пожалуйста укажите код заказа.
- Для заказа специальных размеров, пожалуйста свяжитесь с нами.

- Вес материалов является приблизительным и может колебаться в пределах $\pm 10\%$.

►► УНИВЕРСАЛЬНЫЕ ЭЛЕМЕНТЫ ПОДВЕСОВ

Предварительное Цинкование (TS EN 10143)

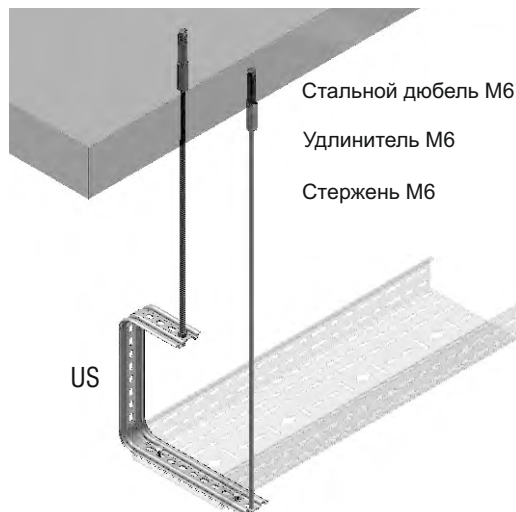
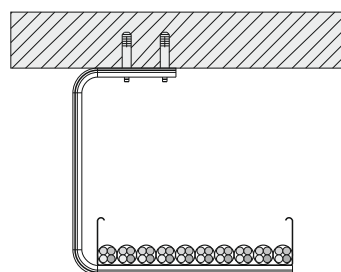
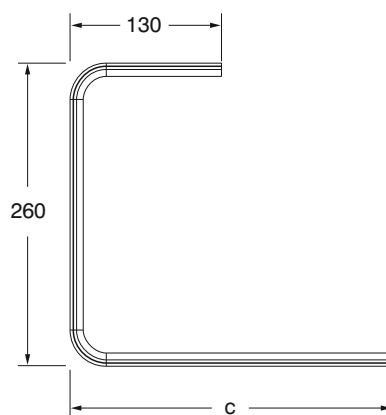
Наименование	С (мм)	Т (мм)	Вес (кг/шт)	Код заказа	Упаковка (набор)
US 1050	80	2	0,500	3008041	10
US 1100	130	2	0,550	3008043	10
US 1150	180	2	0,611	3008045	10
US 1200	230	2	0,666	3008047	10
US 1250	280	2	0,721	3008049	10
US 1300	330	2	0,777	3008051	10



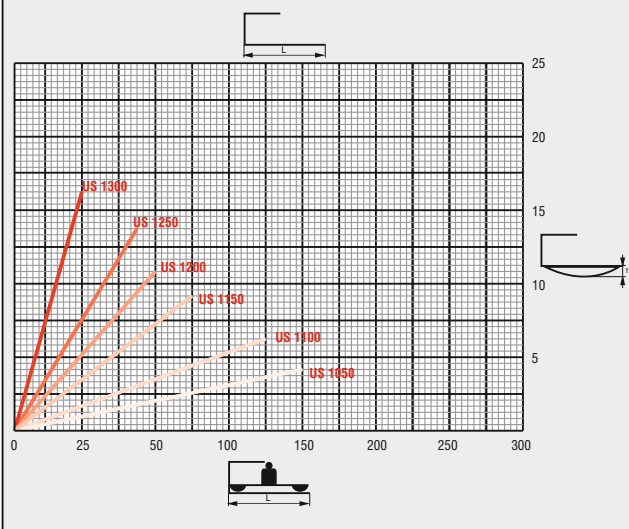
►► УНИВЕРСАЛЬНЫЕ ЭЛЕМЕНТЫ ПОДВЕСОВ

Горячее Цинкование (TS EN ISO 1461)

Наименование	С (мм)	Т (мм)	Вес (кг/шт)	Код заказа	Упаковка (набор)
US 1050	80	2	0,550	3008042	10
US 1100	130	2	0,605	3008044	10
US 1150	180	2	0,672	3008046	10
US 1200	230	2	0,733	3008048	10
US 1250	280	2	0,793	3008050	10
US 1300	330	2	0,855	3008052	10



ЗНАЧЕНИЯ МАКСИМАЛЬНОЙ НАГРУЗКИ И ЗНАЧЕНИЯ ОТКЛОНЕНИЙ US 1050-1300



	Разрешенная величина максимальной нагрузки в кг
	Длина кронштейна (мм)
	Изгиб на конце консоли при допустимой нагрузке кронштейна (мм)

Значения нагрузок в таблице указаны на основе стандартов TS EN 61537.

- При заказах пожалуйста укажите код заказа.
- Для заказа специальных размеров, пожалуйста свяжитесь с нами.

- Вес материалов является приблизительным и может колебаться в пределах $\pm 10\%$.

►► УНИВЕРСАЛЬНЫЕ ЭЛЕМЕНТЫ ПОДВЕСОВ

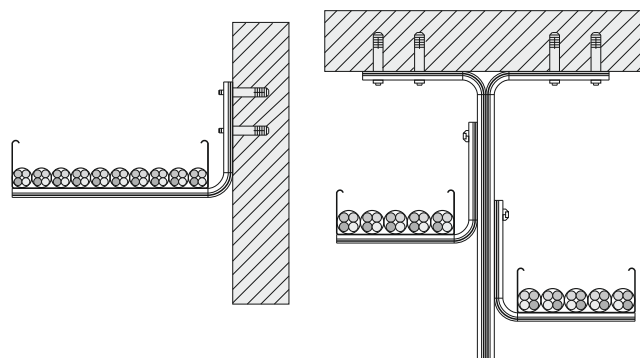
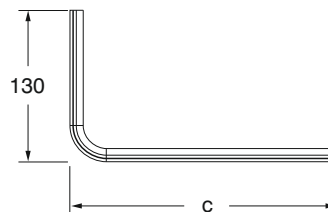
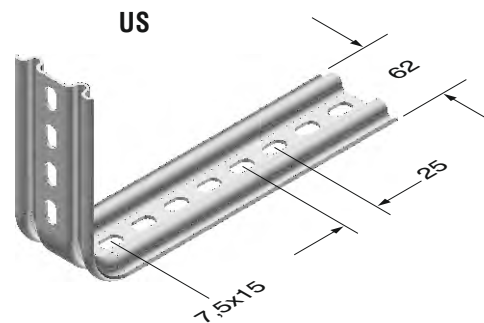
Предварительное Цинкование (TS EN 10143)

Наименование	С (мм)	Т (мм)	Вес (кг/шт)	Код заказа	Упаковка (набор)
US 2050	80	2	0,220	3008053	10
US 2100	130	2	0,275	3008055	10
US 2150	180	2	0,330	3008057	10
US 2200	230	2	0,386	3008059	10
US 2250	280	2	0,441	3008061	10
US 2300	330	2	0,470	3008063	10
US 3300	380	2	0,496	3008065	10

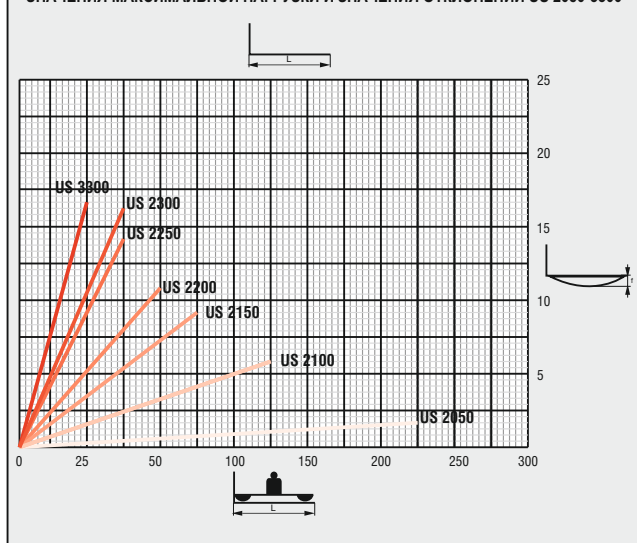
►► УНИВЕРСАЛЬНЫЕ ЭЛЕМЕНТЫ ПОДВЕСОВ

Горячее Цинкование (TS EN ISO 1461)

Наименование	С (мм)	Т (мм)	Вес (кг/шт)	Код заказа	Упаковка (набор)
US 2050	80	2	0,242	3008054	10
US 2100	130	2	0,303	3008056	10
US 2150	180	2	0,363	3008058	10
US 2200	230	2	0,425	3008060	10
US 2250	280	2	0,485	3008062	10
US 2300	330	2	0,517	3008064	10
US 3300	380	2	0,546	3008066	10



ЗНАЧЕНИЯ МАКСИМАЛЬНОЙ НАГРУЗКИ И ЗНАЧЕНИЯ ОТКЛОНЕНИЙ US 2050-3300



	Разрешенная величина максимальной нагрузки в кг
	Длина кронштейна (мм)
	Изгиб на конце консоли при допустимой нагрузке кронштейна (мм)

Значения нагрузок в таблице указаны на основе стандартов TS EN 61537.

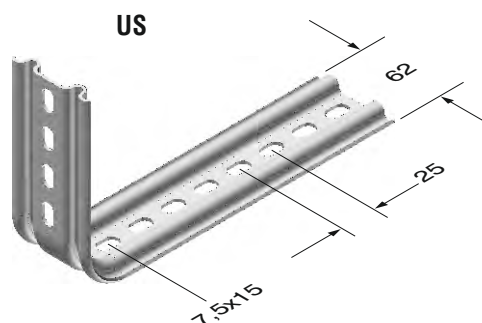
- При заказах пожалуйста укажите код заказа.
- Для заказа специальных размеров, пожалуйста свяжитесь с нами.

- Вес материалов является приблизительным и может колебаться в пределах $\pm 10\%$.

►► УНИВЕРСАЛЬНЫЕ ЭЛЕМЕНТЫ ПОДВЕСОВ

Предварительное Цинкование (TS EN 10143)

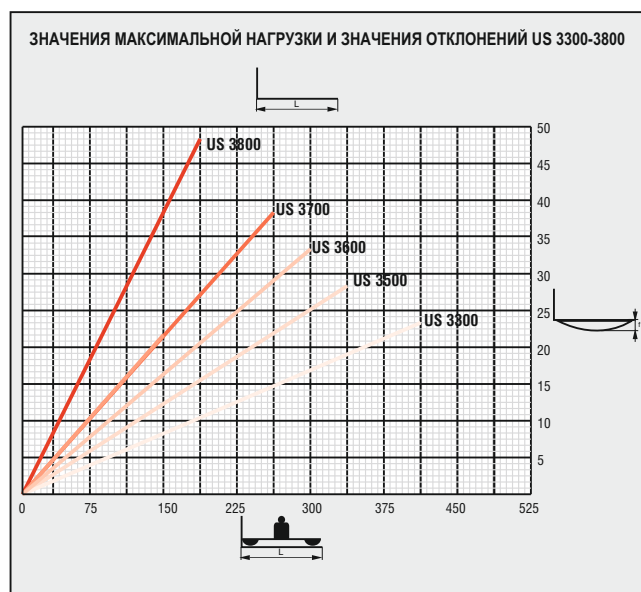
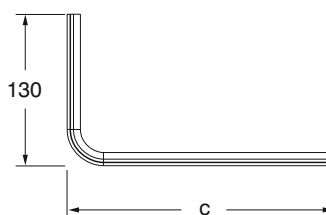
Наименование	С (мм)	Т (мм)	Вес (кг/шт)	Код заказа	Упаковка (набор)
US 3400	480	2	0,662	3008067	10
US 3500	580	2	0,773	3008069	10
US 3600	680	2	0,883	3008071	10
US 3700	780	2	0,994	3008073	10
US 3800	980	2	1,212	3008075	10



►► УНИВЕРСАЛЬНЫЕ ЭЛЕМЕНТЫ ПОДВЕСОВ

Горячее Цинкование (TS EN ISO 1461)

Наименование	С (мм)	Т (мм)	Вес (кг/шт)	Код заказа	Упаковка (набор)
US 3400	480	2	0,728	3008068	10
US 3500	580	2	0,850	3008070	10
US 3600	680	2	0,971	3008072	10
US 3700	780	2	1,093	3008074	10
US 3800	980	2	1,333	3008076	10



	Разрешенная величина максимальной нагрузки в кг
	Длина кронштейна (мм)
	Изгиб на конце консоли при допустимой нагрузке кронштейна (мм)

Значения нагрузок в таблице указаны на основе стандартов TS EN 61537.

■ При заказах пожалуйста укажите код заказа.

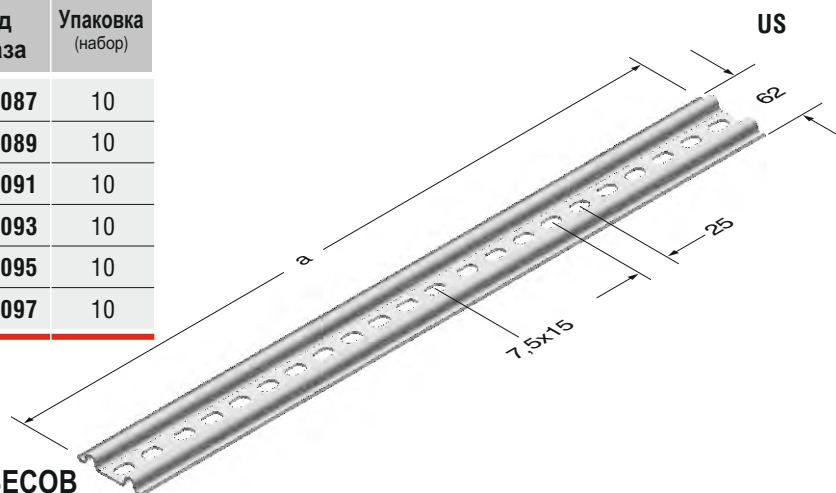
■ Для заказа специальных размеров, пожалуйста свяжитесь с нами.

■ Вес материалов является приблизительным и может колебаться в пределах $\pm 10\%$.

►► УНИВЕРСАЛЬНЫЕ ЭЛЕМЕНТЫ ПОДВЕСОВ

Предварительное Цинкование (TS EN 10143)

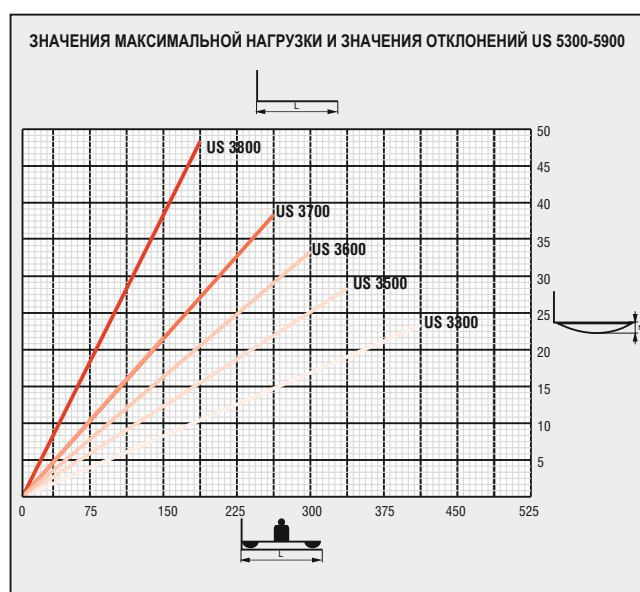
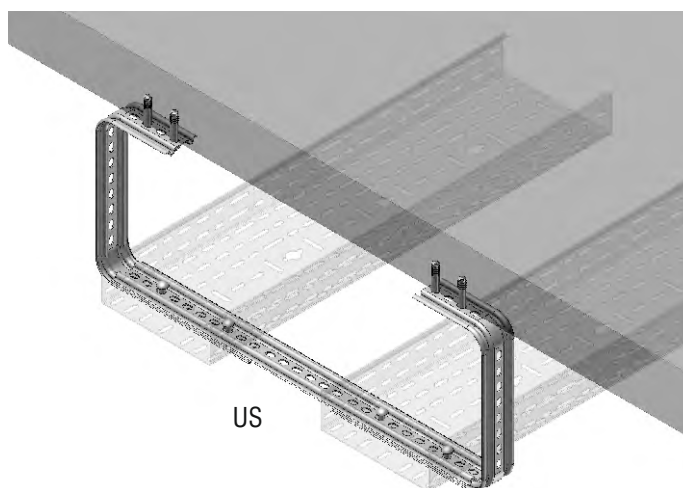
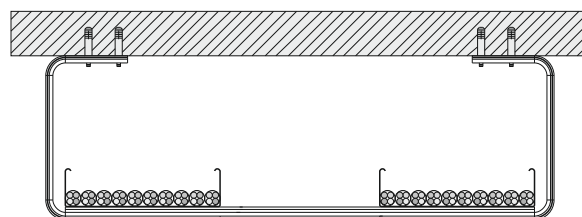
Наименование	A (мм)	T (мм)	Вес (кг/шт)	Код заказа	Упаковка (набор)
US 5300	300	2	0,322	3008087	10
US 5400	400	2	0,429	3008089	10
US 5500	500	2	0,536	3008091	10
US 5600	600	2	0,644	3008093	10
US 5800	800	2	0,864	3008095	10
US 5900	900	2	0,972	3008097	10



►► УНИВЕРСАЛЬНЫЕ ЭЛЕМЕНТЫ ПОДВЕСОВ

Горячее Цинкование (TS EN ISO 1461)

Наименование	A (мм)	T (мм)	Вес (кг/шт)	Код заказа	Упаковка (набор)
US 5300	300	2	0,354	3008088	10
US 5400	400	2	0,472	3008090	10
US 5500	500	2	0,590	3008092	10
US 5600	600	2	0,708	3008094	10
US 5800	800	2	0,951	3008096	10
US 5900	900	2	1,069	3008098	10



	Разрешенная величина максимальной нагрузки в кг
	Длина кронштейна (мм)
	Изгиб на конце консоли при допустимой нагрузке кронштейна (мм)

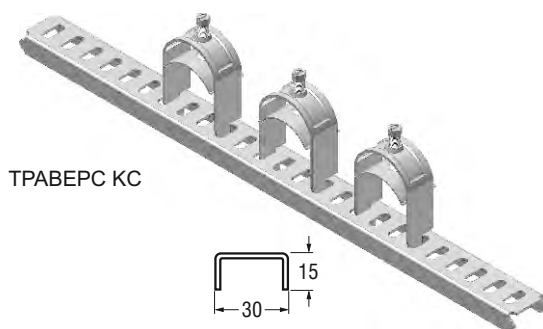
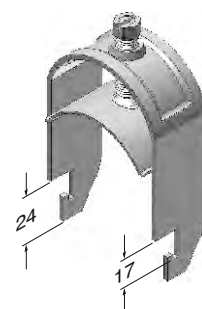
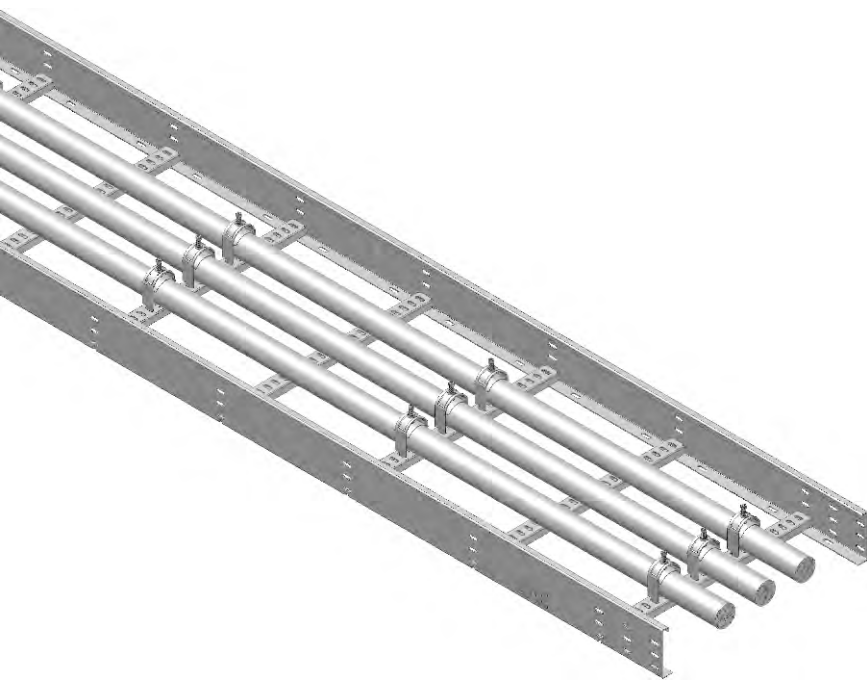
Значения нагрузок в таблице указаны на основе стандартов TS EN 61537.

- При заказах пожалуйста укажите код заказа.
- Для заказа специальных размеров, пожалуйста свяжитесь с нами.

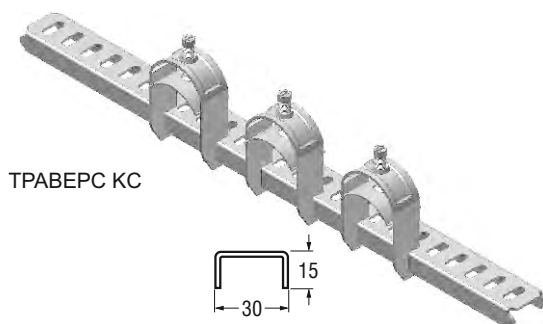
- Вес материалов является приблизительным и может колебаться в пределах $\pm 10\%$.

▶▶ КАБЕЛЬНЫЕ ЗАЖИМЫ BRA

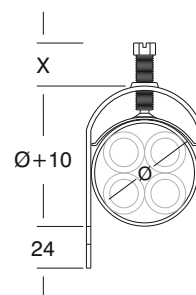
Наименование	Ø мм	Х мм	Вес (кг/шт)	Код заказа
Кабельные зажимы BRA 1-12	12	20	0,041	1004215
Кабельные зажимы BRA 1-16	16	20	0,046	1004309
Кабельные зажимы BRA 1-20	20	20	0,061	1004214
Кабельные зажимы BRA 1-24	24	20	0,065	1004213
Кабельные зажимы BRA 1-28	28	20	0,070	1004307
Кабельные зажимы BRA 1-32	32	20	0,075	1004212
Кабельные зажимы BRA 1-36	36	20	0,081	1004211
Кабельные зажимы BRA 1-40	40	30	0,087	1004305
Кабельные зажимы BRA 1-44	44	30	0,094	1004210
Кабельные зажимы BRA 1-48	48	30	0,099	1004209
Кабельные зажимы BRA 1-52	52	30	0,104	1004303
Кабельные зажимы BRA 1-56	56	30	0,109	1004208
Кабельные зажимы BRA 1-60	60	30	0,114	1004207
Кабельные зажимы BRA 1-64	64	30	0,120	1004206
Кабельные зажимы BRA 1-70	70	30	0,126	1004205
Кабельные зажимы BRA 1-76	76	30	0,132	1004204
Кабельные зажимы BRA 1-82	82	30	0,138	1004203
Кабельные зажимы BRA 1-88	88	30	0,145	1004202
Кабельные зажимы BRA 1-94	94	30	0,151	1004201
Кабельные зажимы BRA 1-100	100	30	0,159	1004200



ТРАВЕРС КС



ТРАВЕРС КС



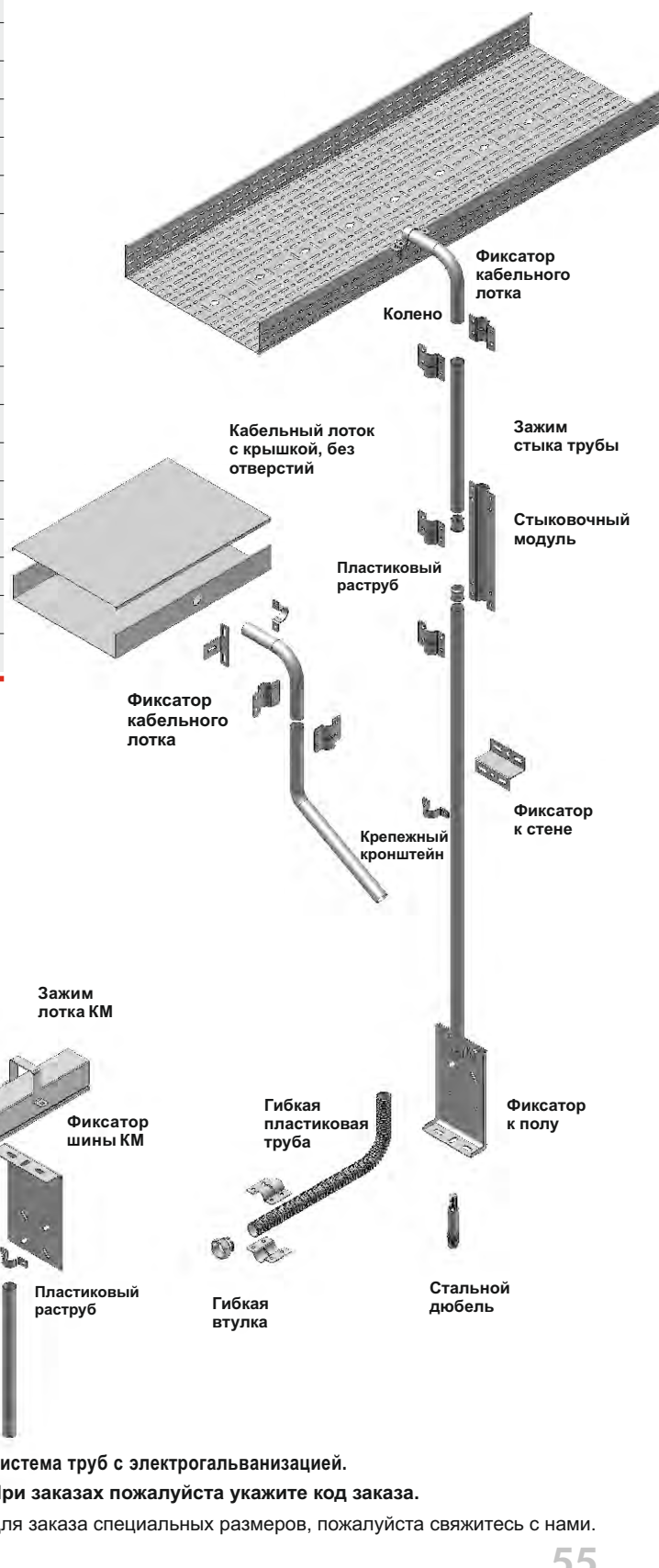
■ При заказах пожалуйста укажите код заказа.

■ Для заказа специальных размеров, пожалуйста свяжитесь с нами.

■ Вес материалов является приблизительным и может колебаться в пределах $\pm 10\%$.

►► СИСТЕМЫ УСТАНОВКИ ТРУБ

Наименование	Вес (кг/шт)	Код заказа	Упаковка (штук)
(Ø 25) Колено 90°	0,130	1004298	-
(Ø 42) Колено 90°	0,260	1004297	-
(Ø 25) Разводное колено 45°	0,145	1004296	-
(Ø 42) Разводное колено 45°	0,530	1004295	-
(Ø 25) Кронштейн для крепления труб	0,017	3008322	50
(Ø 42) Кронштейн для крепления труб	0,026	3008321	-
(Ø 25) Зажим для соединения труб	0,100	3008320	20
(Ø 42) Зажим для соединения труб	0,150	3008319	20
(Ø 25) Пластиковый раструб	0,130	1004294	-
(Ø 42) Пластиковый раструб	0,260	1004293	-
(Ø 25) Выводная деталь	0,204	3008318	-
(Ø 42) Выводная деталь	0,401	3008317	10
Фиксатор к полу	0,392	3008316	-
Фиксатор к стене	0,091	3008323	-
Фиксатор шины КО	0,540	3025381	-
Зажим лотка КМ	0,066	3025162	-
Фиксатор шины КМ	0,396	3025163	-
Фиксатор кабельного лотка УК	0,080	3008315	-
(Ø 25) Гибкая втулка	0,070	1004289	-
(Ø 42) Гибкая втулка	0,155	1004288	-



►► СИСТЕМЫ УСТАНОВКИ ТРУБ

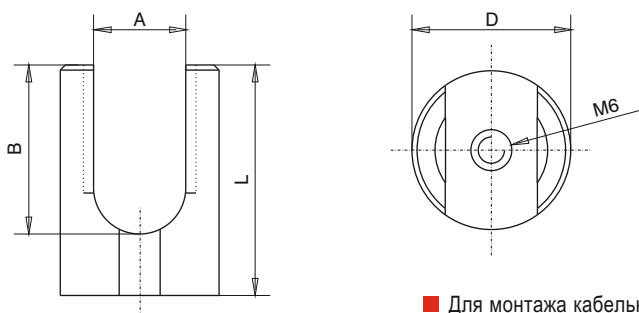
Наименование	Вес (кг/шт)	Код заказа
(Ø 25) Труба	0,320	1004300
(Ø 42) Труба	0,490	1004299
(Ø 25) Гибкая труба	0,054	1004292
(Ø 42) Гибкая труба	0,072	1004291

- Система труб с электрогальванизацией.
- При заказах пожалуйста укажите код заказа.
- Для заказа специальных размеров, пожалуйста свяжитесь с нами.

▶▶ ЭЛЕМЕНТЫ ЗАЗЕМЛЕНИЯ

Наименование	мм ²	A (мм)	B (мм)	D (мм)	L (мм)	Код заказа
Латунный соединитель и заземляющая клемма 1	10-35	8	14	18	22	1004225
Латунный соединитель и заземляющая клемма 2	35-70	10	17	21	25	1004226
Латунный соединитель и заземляющая клемма 3	70-150	16	29	28	39	1004227
Латунный соединитель и заземляющая клемма 4	150-185	18	33	31	45	1004228

Латунный соединитель и заземляющая клемма (цилиндрическая)

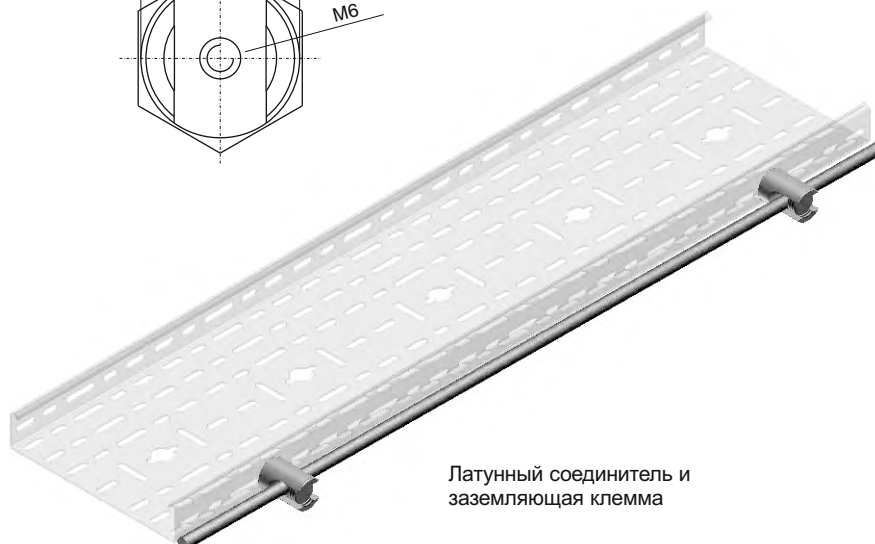
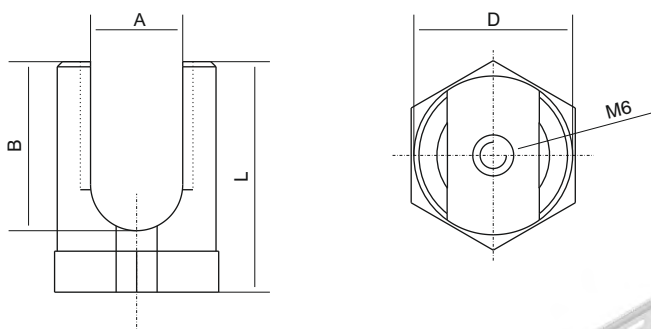


■ Для монтажа кабельного лотка необходимо заказывать комплект болтов М6.

▶▶ ЭЛЕМЕНТЫ ЗАЗЕМЛЕНИЯ

Наименование	мм ²	A (мм)	B (мм)	D (мм)	L (мм)	Код заказа
Латунный соединитель и заземляющая клемма 5	10-35	8	14	18	22	1004229
Латунный соединитель и заземляющая клемма 6	35-70	10	17	21	25	1004230
Латунный соединитель и заземляющая клемма 7	70-150	16	29	28	39	1004231
Латунный соединитель и заземляющая клемма 8	150-185	18	33	31	45	1004232

Латунный соединитель и заземляющая клемма (шестиугольная)



Латунный соединитель и заземляющая клемма

- При заказах пожалуйста укажите код заказа.
- Для заказа специальных размеров, пожалуйста свяжитесь с нами.

- Вес материалов является приблизительным и может колебаться в пределах ± 10%.

