



()

18933—73

(**1618—85**)

()

18933-73*

Picture tubes (kinescopes).
Explosion-proof test methods

td 1613—85|

25 1972 . 1555

01.07.74

1985 .

04.12.85 3817

01.01.91

16 ,

:

1618—85

65.

,

)

(

(

),

(

, . 1).

1.

1.1.

. 1.

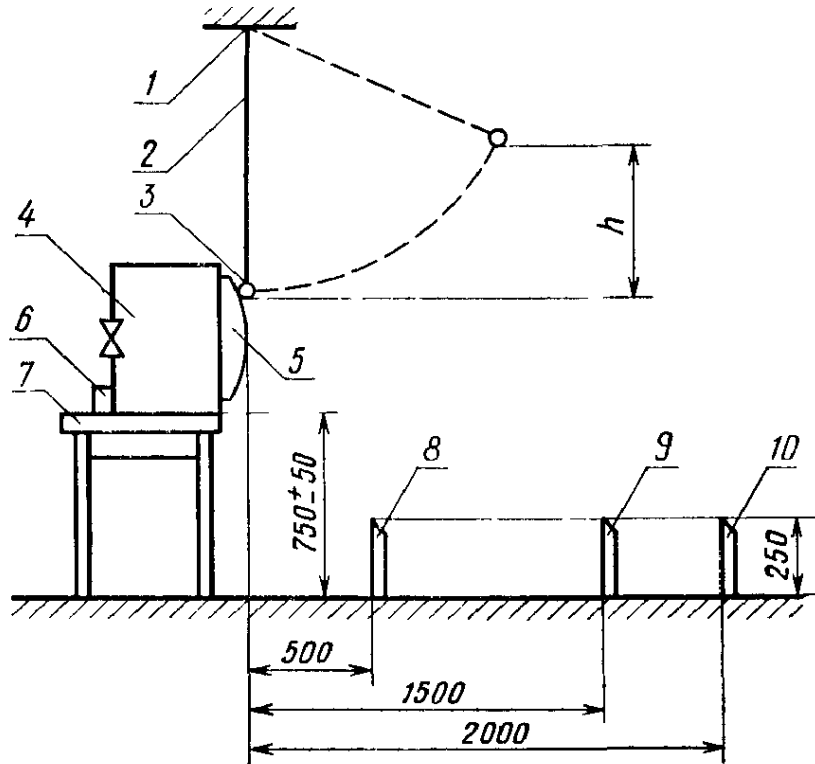
*

1981 (1986 .)
1985 .,

1986 , (1, 2, 3,
10—80, 2—86, 8—86).

©

, 1986



1—место подвески шара; 2—шнур $l_{\max} \leq 2,5$ м; 3—шар

0=40- , 62,0... 63,0 HRC₃
 280 ; 4— 5=15 , -
 0=50 -
 (20—25%). -
 ; € = 25 ; 5— ; 7— ; 8, 9, 10—
 () , -
 . 1 -
 (, . 1, 2). -
 1.2. , -
 2. , -
 2.1. , -
 2.2. , -

2.3.

$3,99 \cdot 10^{-3}$ ($3 \cdot 10^{-5}$. .).

2.3 .

(
2.4.

, , 1).

. 3.1 3.2,

. 2.1

,

. 1.

2.5.

2.6.

20.57.406—81.

1

			ра,	, %	
1	-	24	25±2	90—95	86000—106000 (860—1060)
2	-	24	45±2	75—80	
3	-	24	25±2	90—95	
4	-	1	20±2	-	
	-	1	—2&±2	-	
6	-	1	20±2	-	
7	-	1	50±2	-	
8	-	1	20+2	-	
9	-	1	—2 5±2	-	
10	-	1	2 -2	-	
11	-	1	50±2	-	
12	-	24	25±2	90-95	
13	-	24	45±2	75—80	
14	-	24	2 5±2	90—95	

2.4—2.6. (, . 1).

3.

31.

3 11.

9293—74
8 10(. 1).

10111—85

i

«" . 1)

(

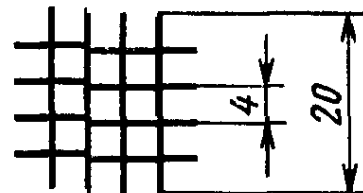
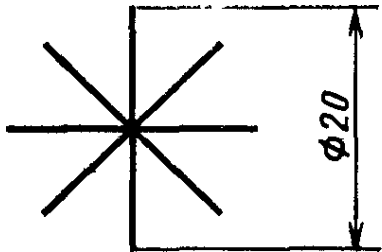
10

1/8

25—40

. 2,

-
-
4
-
-
-



2

(, . 1, 2).

3.2.

3.2.1.

9 (. 1) - ,

1/8

. 2,

. 1,

h,

*

-
-
-

2

	<i>h</i>
400	1700
400	2100

(, . 1).

4.1.

)
)

)

9

5.1.

5.1.1.

5.1.2.

5.1.3.

5,2.

5.2.1. (, . 2).

5.2.2.

5.2.3.

5.3.

08.07.86 , 10.10.86 . . jf. 0,5 . . 0,39 . . .
 4000 3 . . .
 « » , 123840, . . .
 , . . , 12/14. . 4242.