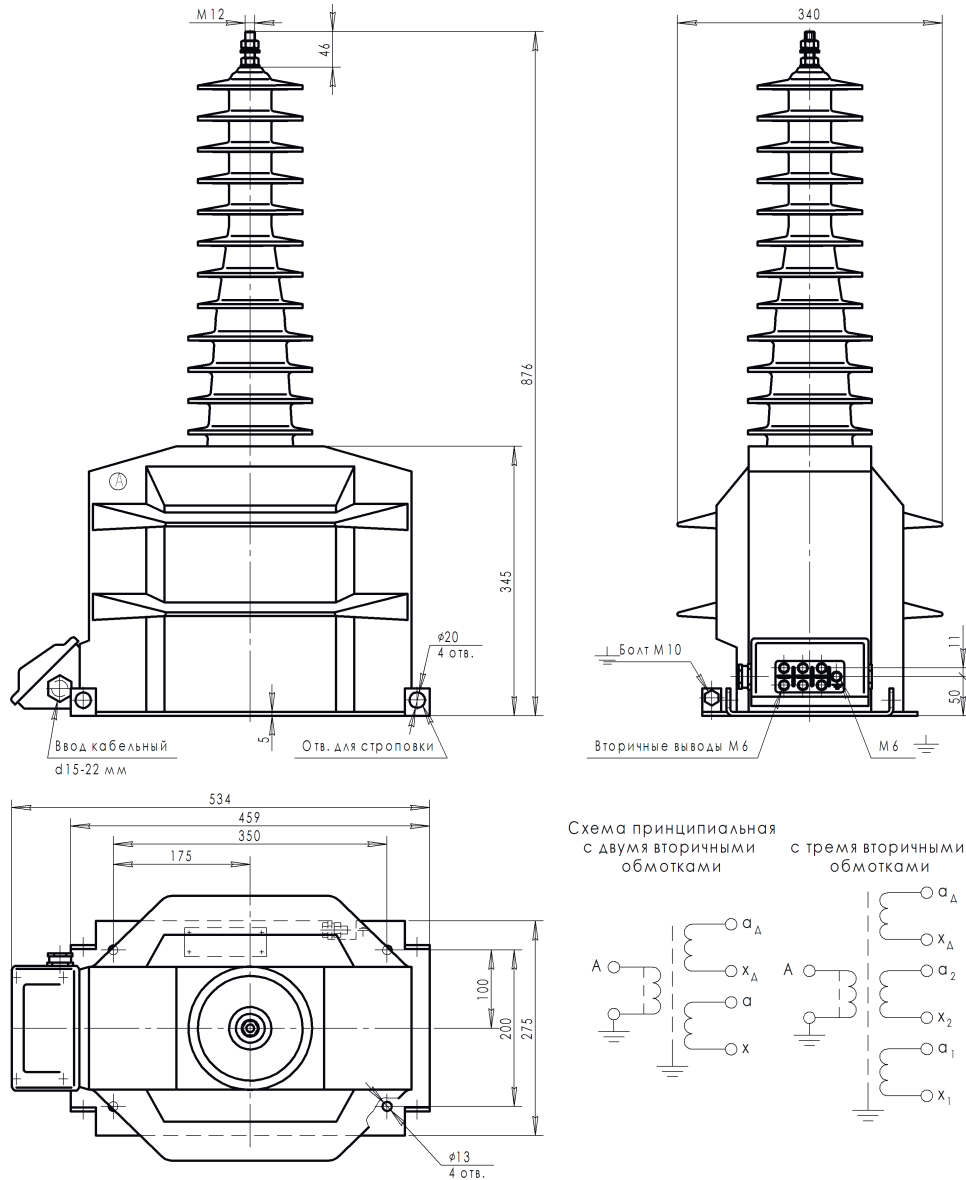


НИОЛ-СТ-35-2М

Аналог: ЗНОЛ-35 III; ЗНОЛ-СЭЩ-35-IV; ЗНГМ-35; ЗНОМ-35; ЗНОМП-35; GEF-36; TJO 7; VOG; VRF3



НАМИТ-10-2



Трансформатор напряжения НАМИТ-10-2 УХЛ2 трехфазный масляный антирезонансный является масштабным преобразователем и предназначен для выработки сигнала измерительной информации для измерительных приборов в цепях учёта, защиты и сигнализации в сетях 6 и 10 кВ переменного тока промышленной частоты с изолированной нейтралью или заземлённой через дугогасящий реактор. Трансформатор устанавливается в шкафах КРУ(Н) и в закрытых РУ промышленных предприятий.

Технические параметры

Таблица 19. Технические параметры трансформатора напряжения НАМИТ-10-2

Параметр	Значение		
Номинальное напряжение первичной обмотки, кВ	6 или 10		
Наибольшее рабочее напряжение, кВ	7,2 или 12		
Номинальное напряжение основной вторичной обмотки (между фазами), В	100 (110)		
Напряжение дополнительной вторичной обмотки (аД - хД), не более, В	3		
Класс точности основной вторичной обмотки	0,2	0,5	
Номинальная мощность вторичной основной обмотки, ВА при измерении линейных напряжений и симметричной нагрузке в классе точности:	0,2	75	-
	0,5	150	200
	1,0	270	300
	3,0	600	600
	Номинальная мощность вторичной дополнительной обмотки, ВА	30	
Предельная мощность обмоток вне класса точности, ВА	- первичной	1000	
	- вторичной основной	900	
	- вторичной дополнительной	100	
Схема и группа соединения обмоток	Y / Yn / П - 0		

Габаритные и установочные размеры

Аналоги: НАМИ-10-95; ЗНАМИТ 10(6)-1; ЗНМИ; НТМИ-10(6); НТМК-10(6)

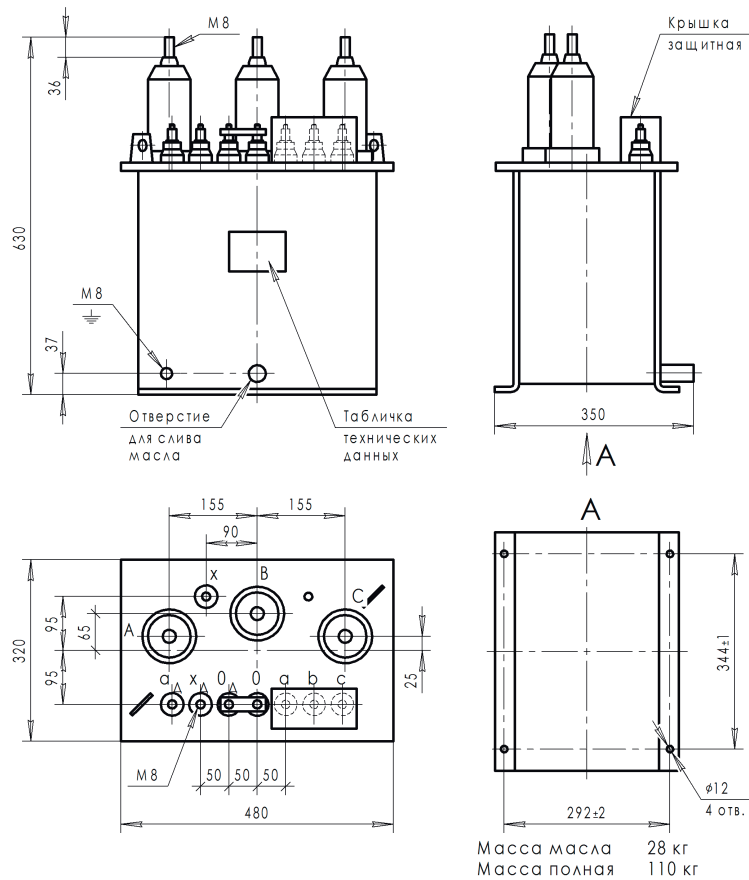
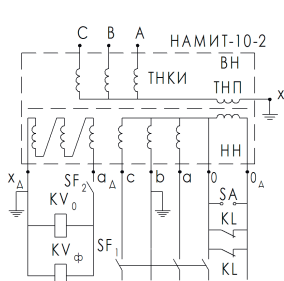
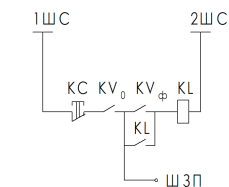


Схема соединений



SF₁ - I_{ном} = 2,5 А кратн. 3,5
SF₂ - I_{ном} = 1,6 А кратн. 3,5
SA - переключатель режима работы ТНП

Схема оперативных цепей защиты НАМИТ-10-2 от феррорезонансных процессов



В схему сигнализации
KV₀ - РН-53/60Д U_{ср} = 20-30 В
KV_Ф - РН-53/200 U_{ср} = 135-140 В
KL - промежуточное реле: РП-25 или РП-23
КС - кнопка съема сигнала
ШС - шины сигнализации
ШЗП - шина предупредительной сигнализации

Трёхфазная группа трансформаторов НИОЛ-СТ-2М



3xНИОЛ-СТ-10-2М

3xНИОЛ-СТ-10-2МП

Трёхфазная группа трансформаторов напряжения НИОЛ-СТ-2М предназначена для применения в электрических цепях измерения, устройств защиты, управления и автоматики в электрических установках переменного тока частотой 50-60 Гц в сетях с изолированной нейтралью, а также для установки в комплектные распределительные устройства (КРУ); устойчива к феррорезонансу и (или) воздействию перемежающейся дуги в случае замыкания одной из фаз сети на землю.

Трёхфазная группа трансформаторов напряжения НИОЛ-СТ-3(6;10)-2МП и НИОЛ-СТ-3(6;10)-2МПУ изготавливаются со встроенным предохранительным устройством на выводах обмоток ВН.

Изготавливается в климатическом исполнении У и Т категории размещения 2 и 3 по ГОСТ 15150-69.