

482,6

28601.2-90

System of bearing structures of the 482,6 mm series.
Cabinets and rack structures. Main dimensions

31.240
42 0000

01.01.91

1.

482,6

2.

TM

()

28601.1.

3.

1

1.

D

2.

200 (2 200 = 9U).

3.

W <

4.

200

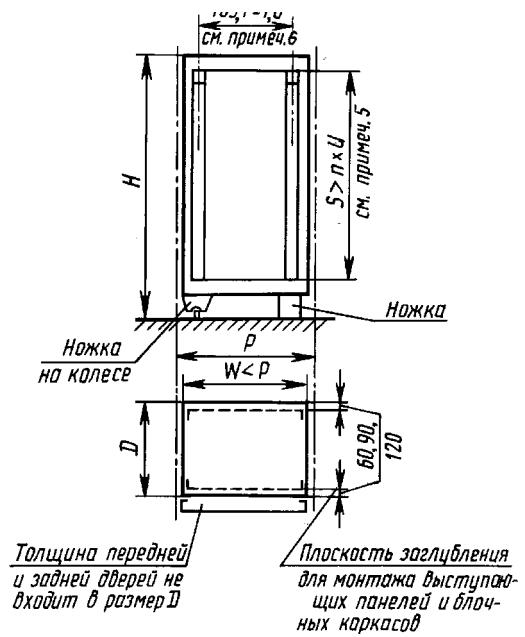
5.

S

U —

100

450



. 2 28601.2-90

44,45 28601.1 (. . 2).
 6. — 28601.1.

MM

<i>H</i>	<i>S</i> <i>n × U</i>	<i>P</i> <i>W < P</i>	<i>D</i>
725	11 × <i>U</i>		
800	13 × <i>U</i>		
1000	18 × <i>U</i>		
1200	22 × <i>U</i>		
1400	27 × <i>U</i>	550*; 600; 700**; 800***; 900; 1000	400; 450* ⁴ ; 600; 650* ⁵ ; 800; 900
1600	31 × <i>U</i>		
1800	36 × <i>U</i>		
2000	40 × <i>U</i>		
2200	45 × <i>U</i>		

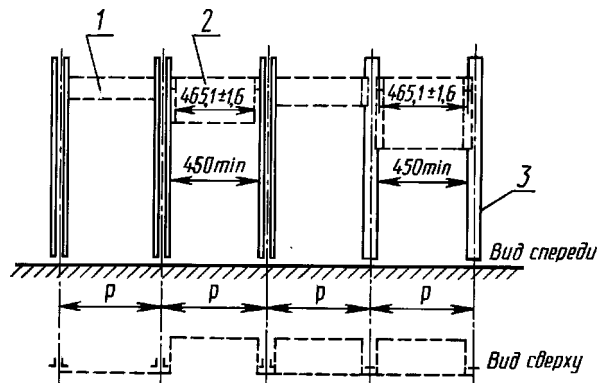
* 600
 **
 *** 800
 *⁴
 520
 *⁵

4.

28601.1.

5.

. 2.



1 — ; 2 — ; 3 — = 500, 525, 550 600

. 2

28601.2-90 .3

2-4

834-89

28601.1-90

1.

2.

28.06.90

2003

482,6

-
6688—89

«
01.01.91»

3.

297—2

4.

26.204—83

5.

-

28601.1-90

2-4

6.

_____ (11-12—94)

5—94

-

7.