



ЭЛЕКТРОЩИТ
САМАРА

СИЛОВЫЕ ТРАНСФОРМАТОРЫ

СЕРИИ ТМПНГ-СЭЩ ДЛЯ ПИТАНИЯ
ПОГРУЖНЫХ НАСОСОВ НЕФТИ

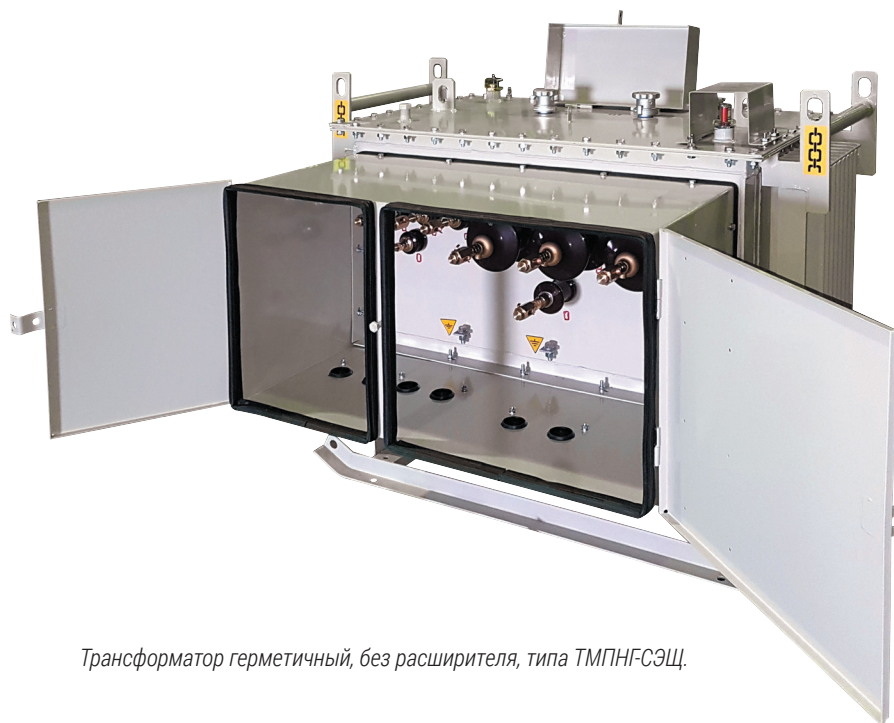
ЭНЕРГИЯ ВАШЕГО БУДУЩЕГО

СОДЕРЖАНИЕ

Трансформаторы серии ТМПНГ-СЭЩ для питания

погружных насосов нефти	4
Назначение и применение ТМПНГ-СЭЩ	4
Условия эксплуатации трансформаторов	5
Краткое описание трансформаторов	5
Структура условного обозначения ТМПНГ-СЭЩ	6
Пример условного обозначения ТМПНГ-СЭЩ	6
Устройство трансформатора	7
Активная часть	7
Обмотки	8
Отводы	8
Переключающее устройство	8
Бак	9
Трансформаторное масло и его физико-химические свойства	10
Принцип работы трансформатора	11
Схемы и группы соединения обмоток ТМПНГ-СЭЩ	11
Режимы работы при перегрузках	12
Схемы разводки проводов подключения трансформатора	12
Серийные исполнения трансформаторов	13
Основные технические данные 11 серии ТМПНГ-СЭЩ	13
Основные технические данные 12 серии ТМПНГ-СЭЩ	15
Габаритные, установочные и присоединительные размеры	
трансформаторов ТМПНГ 11 серии	16
Габаритные, установочные и присоединительные размеры	
трансформаторов ТМПНГ 12 серии	26
Услуги сервиса	32

ТРАНСФОРМАТОРЫ СЕРИИ ТМПНГ-СЭЩ ДЛЯ ПИТАНИЯ ПОГРУЖНЫХ НАСОСОВ НЕФТИ



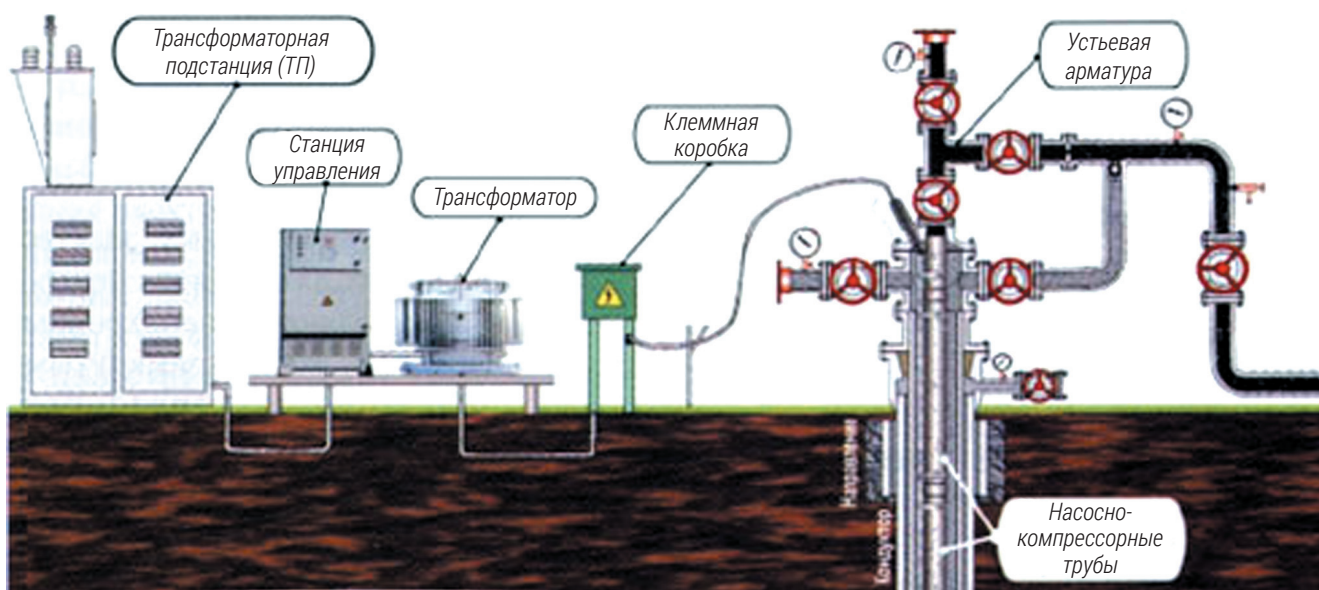
Трансформатор герметичный, без расширителя, типа ТМПНГ-СЭЩ.

Назначение

ТМПНГ-СЭЩ - трансформатор для преобразования электроэнергии и питания погружных насосов - герметичный, без расширителя.

Применение:

- в составе электроустановок питания погружных насосов добычи нефти.



Условия эксплуатации:

- Могут эксплуатироваться при внутренней и наружной установке;
- Работа в условиях умеренного "У" (от плюс 40°C до минус 45°C), холодного "УХЛ" (от плюс 40°C до минус 60°C) или тропического "Т" (от плюс 50°C до минус 10°C);
- Относительная влажность воздуха по ГОСТ 15543.1:
 - не более 80% при +15°C и 100% при +25°C для трансформаторов исполнения «У»;
 - не более 80% при +15°C и 100% при +25°C для трансформаторов исполнения «УХЛ»;
- не более 98% при +27°C и 100% при +35°C для трансформаторов исполнения «Т»;
- Высота над уровнем моря не более 1000 м, режим работы – длительный;
- Окружающая среда невзрывоопасная, не содержащая токопроводящей пыли;
- Трансформаторы не предназначены для работы в условиях тряски, вибраций, ударов, во взрывоопасной и агрессивной среде.

Краткое описание трансформаторов

Трансформаторы трехфазные двухобмоточные, мощностью от 63 до 1200 кВА.

Класс напряжения 3, 6 кВ. Первичные нерегулируемые обмотки низкого напряжения запитываются от трехфазного источника напряжением 0.38 либо 0.4 кВ.

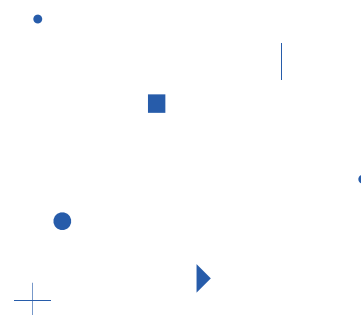
Диапазон рабочих частот 35...70 Гц. Вторичные обмотки высокого напряжения с регулированием напряжения ступенями от 1 до 6 кВ питают электродвигатели погружных насосов, установленных в нефтяных скважинах.

Регулирование напряжения осуществляется переключением отпаек обмоток двумя переключателями ПБВ (переключение без возбуждения), при отключенном трансформаторе. В трансформаторах для погружных электронасосов обмотки ВН имеют значительное число ступеней регулирования N, которое может достигать значения N = 25, N = 36 и N = 49.

Конструктивное исполнение трансформаторов – герметичное, без расширительного бака. При этом увеличение объема масла при нагреве воспринимается упругими гофрированными стенками корпуса. Вводы ВН и НН расположены на гладкой боковой стенке бака. Вводы ВН и НН закрыты защитным кожухом с отверстиями для ввода кабелей, которые должны быть защищены от попадания пыли и грязи. Степень защиты кожуха - IP13. По требованию заказчика степень защиты кожухов может быть: IP33, IP43, IP54.

Соответствие стандартам

Трансформаторы выпускаются в соответствии с ГОСТ Р 52719 и МЭК 60076.



Структура условного обозначения ТМПНГ-СЭЩ

Обозначение																		Расшифровка символов		
Т	М	ПН	Г	-	(4)	-	СЭЩ	-	XX/	Х-	Х	XXX	Х,	Х/	Х,	Х/Х,	Х/	Х-	Х	Трехфазный
Т	М	ПН	Г	-	(4)	-	СЭЩ	-	XX/	Х-	Х	XXX	Х,	Х/	Х,	Х/Х,	Х/	Х-	Х	Естественная циркуляция масла
Т	М	ПН	Г	-	(4)	-	СЭЩ	-	XX/	Х-	Х	XXX	Х,	Х/	Х,	Х/Х,	Х/	Х-	Х	Питание погружных насосов
Т	М	ПН	Г	-	(4)	-	СЭЩ	-	XX/	Х-	Х	XXX	Х,	Х/	Х,	Х/Х,	Х/	Х-	Х	Герметичное исполнение
Т	М	ПН	Г	-	(4)	-	СЭЩ	-	XX/	Х-	Х	XXX	Х,	Х/	Х,	Х/Х,	Х/	Х-	Х	разделительный знак
Т	М	ПН	Г	-	(4)	-	СЭЩ	-	XX/	Х-	Х	XXX	Х,	Х/	Х,	Х/Х,	Х/	Х-	Х	Работа со станцией управления с частотным преобразователем
Т	М	ПН	Г	-	(4)	-	СЭЩ	-	XX/	Х-	Х	XXX	Х,	Х/	Х,	Х/Х,	Х/	Х-	Х	разделительный знак
Т	М	ПН	Г	-	(4)	-	СЭЩ	-	XX/	Х-	Х	XXX	Х,	Х/	Х,	Х/Х,	Х/	Х-	Х	Производитель - Электроцит Самара
Т	М	ПН	Г	-	(4)	-	СЭЩ	-	XX/	Х-	Х	XXX	Х,	Х/	Х,	Х/Х,	Х/	Х-	Х	разделительный знак
Т	М	ПН	Г	-	(4)	-	СЭЩ	-	XX/	Х-	Х	XXX	Х,	Х/	Х,	Х/Х,	Х/	Х-	Х	Номинальная мощность, кВА
Т	М	ПН	Г	-	(4)	-	СЭЩ	-	XX/	Х-	Х	XXX	Х,	Х/	Х,	Х/Х,	Х/	Х-	Х	Класс напряжения, кВ
Т	М	ПН	Г	-	(4)	-	СЭЩ	-	XX/	Х-	Х	XXX	Х,	Х/	Х,	Х/Х,	Х/	Х-	Х	Серия трансформаторов
Т	М	ПН	Г	-	(4)	-	СЭЩ	-	XX/	Х-	Х	XXX	Х,	Х/	Х,	Х/Х,	Х/	Х-	Х	Климатическое исполнение по ГОСТ 15150
Т	М	ПН	Г	-	(4)	-	СЭЩ	-	XX/	Х-	Х	XXX	Х,	Х/	Х,	Х/Х,	Х/	Х-	Х	Категория размещения по ГОСТ 151510
Т	М	ПН	Г	-	(4)	-	СЭЩ	-	XX/	Х-	Х	XXX	Х,	Х/	Х,	Х/Х,	Х/	Х-	Х	Номинальное напряжение на стороне ВН, кВ
Т	М	ПН	Г	-	(4)	-	СЭЩ	-	XX/	Х-	Х	XXX	Х,	Х/	Х,	Х/Х,	Х/	Х-	Х	Номинальное напряжение на стороне НН, кВ
Т	М	ПН	Г	-	(4)	-	СЭЩ	-	XX/	Х-	Х	XXX	Х,	Х/	Х,	Х/Х,	Х/	Х-	Х	Пределы регулирования напряжения на стороне ВН, кВ
Т	М	ПН	Г	-	(4)	-	СЭЩ	-	XX/	Х-	Х	XXX	Х,	Х/	Х,	Х/Х,	Х/	Х-	Х	Схемы соединения обмотки ВН
Т	М	ПН	Г	-	(4)	-	СЭЩ	-	XX/	Х-	Х	XXX	Х,	Х/	Х,	Х/Х,	Х/	Х-	Х	Схемы соединения обмотки НН
Т	М	ПН	Г	-	(4)	-	СЭЩ	-	XX/	Х-	Х	XXX	Х,	Х/	Х,	Х/Х,	Х/	Х-	Х	Группа соединения обмоток

Пример условного обозначения:

Трансформатор герметичного исполнения, мощностью 630 кВА, классом напряжения 3 кВ; серии –11; климатическим исполнением - УХЛ, категорией размещения –1; с номинальным напряжением на стороне ВН – 2,69 кВ, на стороне НН – 0,40 кВ, пределами регулирования напряжения ВН от 3,81 кВ до 1,12 кВ; схемой и группой соединения обмоток УН/УН-0, при заказе и в документации другого изделия:

"Трансформатор ТМПНГ-СЭЩ-630/3-11-УХЛ1; 2,69/0,4; 3,81/1,12; Ун/Ун-0 ТУ 3411-077-15356352-2012".

УСТРОЙСТВО ТРАНСФОРМАТОРА

В конструкцию трансформатора входят следующие основные части: корпус, активная часть (магнитный сердечник, обмотки, переключатели, отводы, изоляция), контрольно-измерительные приборы, сигнальные устройства, изоляторные вводы.

Активная часть

В активной части трансформатора происходит преобразование электрической энергии одного напряжения в электрическую энергию другого напряжения. Энергия от обмотки низкого напряжения посредством наведённого в магнитной системе магнитного потока преобразуется в энергию обмотки высокого напряжения.

Главные элементы активной части – обмотки и магнитный сердечник.

Активная часть состоит из:

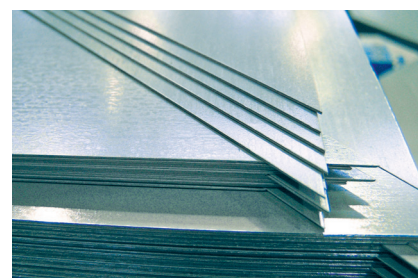
- магнитного сердечника;
- обмотки низкого напряжения НН;
- обмотки высокого напряжения ВН;
- узлов крепления активной части в корпусе трансформатора;
- деталей изоляции;
- переключающих устройств.

Магнитный сердечник.

Магнитная система состоит из вертикальных стержней, перекрытых сверху и снизу горизонтальными ярами, в результате чего образуется замкнутая магнитная цепь.

Для обеспечения минимальных потерь холостого хода пластины магнитного сердечника изготавливаются на автоматических линиях, имеющих раскладчики пластин. При этом в автоматическом режиме изготавливаются вертикальные стержни и яра сердечника.

Технология шихтовки магнитного сердечника - Step-Lap.



Магнитный сердечник - сборка по методу Step-Lap



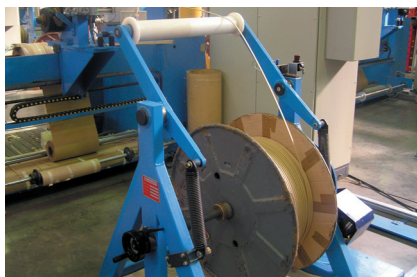
Линия по производству магнитных сердечников

Обмотки

Обмотки трансформатора слоевые, расположены в следующем порядке от стержня: обмотка низкого напряжения НН, обмотка высокого напряжения ВН. Обмотки НН выполняются из алюминиевой или медной ленты и межслоевой изоляцией из бумаги, обмотки ВН из алюминиевого или медного провода прямоугольного сечения с бумажной изоляцией. Намотка производится с жестким соблюдением технологического процесса и минимизированием зазоров между проводником. Количество отпаек обмотки ВН зависит от количества ступеней регулирования трансформатора. Количество ступеней регулирования - до 49.



Обмотка



Участок по сборке обмоток трансформатора

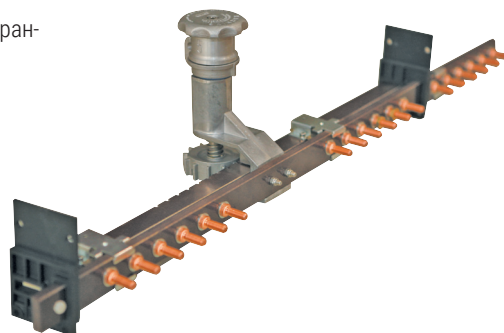
Отводы

Отводы представляют собой промежуточные токоведущие элементы, обеспечивающие соединение обмоток с вводами и переключающими устройствами в соответствии с требуемой электрической схемой.

Соединение НН выполняется алюминиевыми или медными шинами прямоугольного сечения. Соединение ВН выполняется в стандартном варианте медными гибкими проводниками.

Переключающее устройство

Регулирование напряжения осуществляется без возбуждения, при отключенном трансформаторе, путем соединения соответствующих ответвлений обмотки ВН.



Бак

Бак состоит из: корпуса, крышки и защитного кожуха.

Корпус трансформаторов для погружных насосов состоит из: верхней рамы, гофрированных стенок, гладкой боковой стенки и дна.

В передней гладкой стенке имеются отверстия под изоляторы, к ней крепится защитный кожух. Вводы ВН и НН расположены на гладкой боковой стенке бака.

На крышке бака трансформатора ТМПНГ-СЭЩ установлены: два привода переключателей, маслоуказатель поплавкового типа, термометр, клапан сброса давления. **Крышка снабжена защитным кожухом переключателей,** с проушинами для замка.

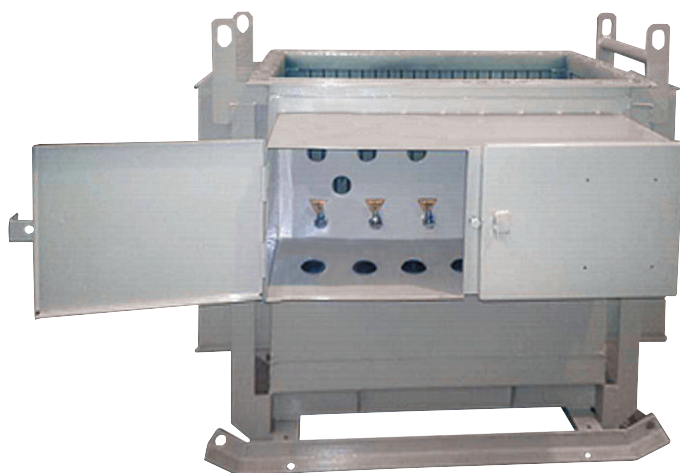
Трансформаторы снабжены клапаном сброса избыточного давления, срабатывающим при повышении внутреннего давления свыше 30 кПа и обеспечивающим аварийный выход газов. Для крепления кабеля на кожухе предусмотрены металлические хомуты.

Механическая прочность бака трансформаторов герметичного исполнения рассчитана на избыточное давление не более 45⁺⁵ кПа и вакуум с остаточным давлением не более 70⁺⁵ кПа.

Соединение крышки и корпуса бака в разъемное – болтовое, уплотнение разъема – прокладки из маслбензостойкой резины.

Применяемые метизы имеют класс прочности 8.8.

Окрашивание корпуса, крышки производится на линиях порошковой окраски. Покрытия подбираются исходя из климатических условий эксплуатации трансформатора.



Бак трансформатора



Окраска бака



Участок по сушке баков трансформаторов



Трансформаторное масло

Обязательными условиями качественного исполнения герметичных трансформаторов помимо гофрированного бака являются глубокая дегазация перед заливкой и заливка трансформаторного масла под глубоким вакуумом. **Трансформаторы изготавливаются** с полным заполнением маслом, без расширителя и без воздушной или газовой подушки. **Контакт масла с окружающей средой полностью отсутствует**, что исключает увлажнение, окисление и шламообразование трансформаторного масла. **Перед заливкой масло проходит дегазацию.** Заливка масла в бак производится в специальной вакуумозаливочной камере, что намного увеличивает электрическую прочность изоляции трансформатора. **Масло в трансформаторах герметичного исполнения практически не меняет своих свойств в течение всего срока эксплуатации.**

Трансформатор заполняется маслом марки ГК (ТУ 38.101.1025-85), ВГ (ТУ 38.401.978-93).



Участок заливки масла в ТМПНГ

Физико-химические свойства трансформаторного масла

Основные показатели	Ед. изм.	Масло ГК	Масло ВГ
Пробивное напряжение, не менее	кВ	50	50
Тангенс угла диэлектрических потерь при 90°C, не более	%	0.5	0.5
Вязкость кинематическая: при +50°, С, не более / при -30°C, не более	мм ² /°С	9/1200	9/1200
Кислотное число, не более	мгКОН на 1 г масла	0,01	0,01
Стабильность против окисления: - содержание летучих кислот; - содержание осадка, не более; - кислотное число окисленного масла, не более	мгКОН на 1 г масла % мгКОН на 1 г масла	0,01 отсутствует 0,01	0,01 отсутствует 0,01
Содержание водорастворимых кислот и щелочей		отсутствует	отсутствует
Содержание механических примесей		отсутствует	отсутствует
Температура вспышки, не менее	°С	135	125
Температура застывания, не выше	°С	минус 45	минус 45
Цвет на колориметре, не более	единица ЦНТ	1,0	1,0
Плотность масла при 20°C	кг/м ³	895	895



Емкость для масла

ПРИНЦИП РАБОТЫ ТРАНСФОРМАТОРА

Трансформатор для питания погружных электронасосов работает следующим образом (см. рисунок 1).

Трансформатор содержит: регулируемую обмотку, включающую нерегулируемую часть обмотки 1, группу обмоток грубого регулирования 2 и группу обмоток тонкого регулирования 3, переключатели ответвлений обмоток 4 и 5. В обмотках тонкого регулирования 3 число витков меньше, чем число витков в обмотках грубого регулирования 2. Отдельные обмотки содержат равное число витков в своих группах обмоток. Кроме того, возможен вариант исполнения конструкции трансформатора, при котором суммарное число витков в обмотке тонкого регулирования 3 равно числу витков в одной отдельной обмотке грубого регулирования 2.

Для изменения коэффициента трансформации переключатели 4, 5 устанавливаются в соответствующих отпайках на обмотках грубого и тонкого регулирования. Количество ступеней регулирования N обмотки высокого напряжения ВН может быть $N = 25$, $N = 36$ и $N = 49$. В трансформаторах для погружных электронасосов **диапазон регулирования** вторичных обмоток ВН достигает порядка нескольких десятков процентов в ту или в другую сторону от номинального значения. **Номинальная мощность трансформатора** соответствует его линейному напряжению и току на номинальной ступени регулирования обмотки ВН: $S_{ном} = \sqrt{3} \cdot U_{ном} \cdot I_{ном}$, где $I_{ном}$ – номинальный линейный ток в обмотке ВН.

При работе трансформатора на ступенях регулирования ниже номинальной ступени по напряжению $n \geq n_{ном}$ развиваемый ток на отпайках регулирования равен номинальному току при соответствующем уменьшении линейного напряжения. Развиваемая мощность в этом случае меньше номинальной: $S_n = \sqrt{3} \cdot U_n \cdot I_{ном}$ при $n \geq n_{ном}$. При работе трансформатора на ступенях регулирования выше номинальной ступени по напряжению $n \leq n_{ном}$ развиваемая мощность на отпайках регулирования не меняется, а развиваемый ток на отпайках регулирования в этом случае: $I_n = S_{ном} / (\sqrt{3} \cdot U_n)$ при $n \leq n_{ном}$.

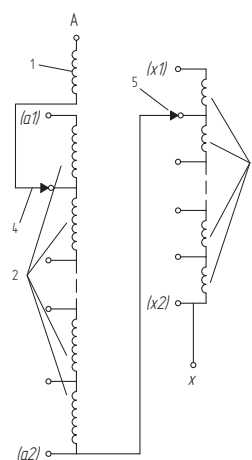


Рисунок 1

Схемы и группы соединения обмоток ТМПНГ

В трёхфазных трансформаторах обмотки разных фаз соединяются между собой в «звезду» (обозначение **Y**) или «треугольник» (обозначение **D**), причём схемы «звезда», как правило, имеет выведенную нейтраль (обозначение Y_n). Основные схемы и группы соединения обмоток приведены на рис. 2.

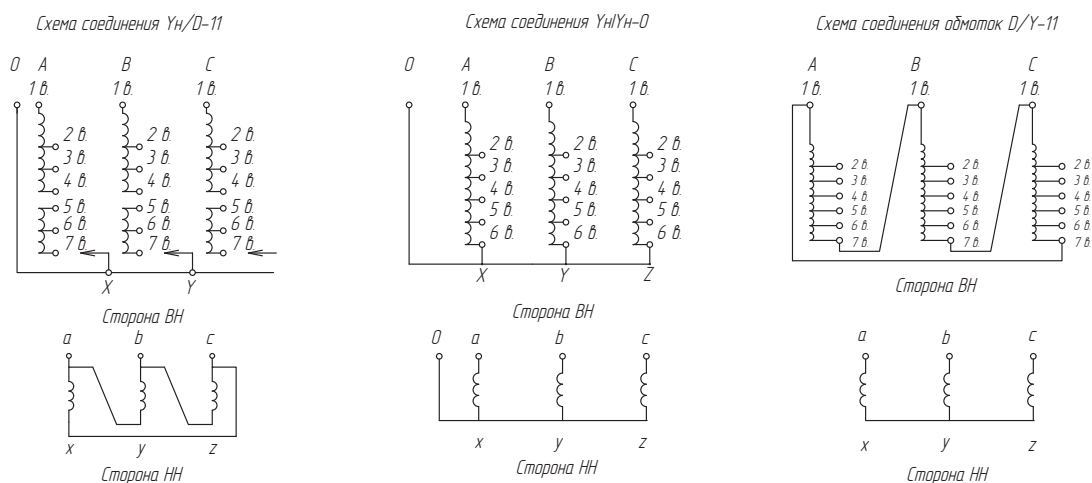


Рисунок 2

Режимы работы при перегрузках

Трансформаторы выдерживает аварийные перегрузки по ГОСТ 14209 и превышения напряжения, подводимого к любому ответвлению обмотки ВН, над номинальным напряжением данного ответвления:

- продолжительно, не более чем на 5% – при мощности не выше номинальной;
- эпизодически (но не более 6 часов в сутки), не более чем на 10% при мощности не выше номинальной;
- трансформаторы должны допускать аварийные перегрузки на 30% выше номинального тока продолжительностью не более 3 ч в сутки, если предшествующая нагрузка составляла не более 80% номинального тока трансформатора.

Схема разводки проводов подключения трансформатора

Под защитным кожухом закреплены металлические хомуты для проводов. Концы отводящих проводов подводят сквозь отверстия в хомутах ниже кожуха к наконечникам изоляторов. Закрепляют провода посредством затяжки хомутов. Концы отводящих проводов закрепляются на наконечниках изоляторов, см. рис. 3.

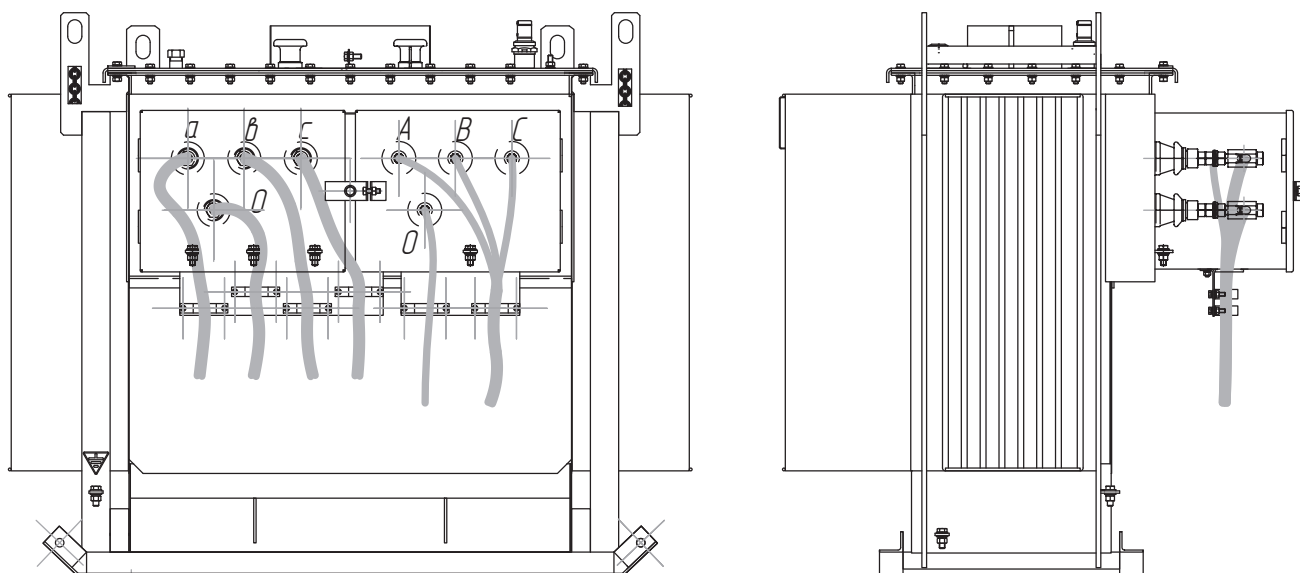
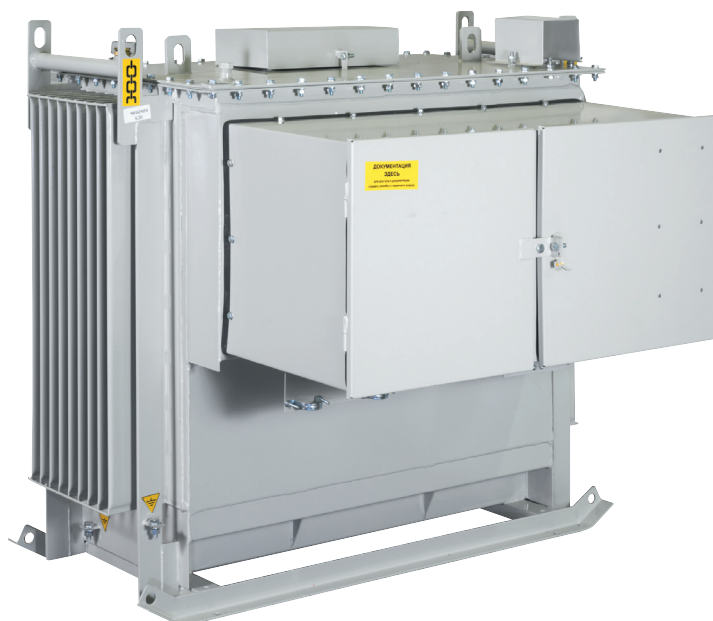


Рисунок 3

СЕРИЙНЫЕ ИСПОЛНЕНИЯ ТРАНСФОРМАТОРОВ



Трансформатор для погружных электронасосов ТМПНГ-СЭЦ
(серии 11 - стандартная, **серия 12** - со сниженными потерями холостого хода и короткого замыкания)

Основные технические данные 11 серии трансформаторов для погружных электронасосов ТМПНГ

Основные показатели	Напряжение обмотки ВН, В		Напряжение обмотки НН, В	Потери холостого хода, Вт	Потери короткого замыкания, Вт	Напряжение короткого замыкания, %, не более	Ток холостого хода, %
	Максимальное/минимальное	Номинальное					
ТМПНГ-СЭЦ-63/3-11; 0.92/0.38; 1.14/0.44; Yн/Yн-0	1140/ 440	920	380	500	1400	7.0	6.0
ТМПНГ-СЭЦ-63/3-11; 1.14/0.38; 2.20/0.70; Yн/Yн-0	2200/ 700	1140	380	500	1400	7.0	6.0
ТМПНГ-СЭЦ-100/3-11; 1.30/0.40; 2.40/0.63; Yн/Yн-0	2400/ 630	1300	400	550	2600	7.0	6.0
ТМПНГ-СЭЦ-100/3-11; 1.25/0.38; 2.10/0.70; Yн/Yн-0	2100/ 700	1250	380	550	2800	7.0	6.0
ТМПНГ-СЭЦ-125/3-11; 1.30/0.40; 2.40/0.63; Yн/Yн-0	2400/ 630	1300	400	650	3100	7.0	8.0
ТМПНГ-СЭЦ-125/3-11; 1.54/0.38; 2.50/0.40; Yн/Yн-0	2500/ 400	1540	380	650	3000	7.0	8.0
ТМПНГ-СЭЦ-160/3-11; 1.36/0.40; 2.40/0.61; Yн/Yн-0	2400/ 610	1360	400	650	4100	7.0	8.0

Основные технические данные 11 серии трансформаторов для погружных электронасосов ТМПНГ (продолжение)

Основные показатели	Напряжение обмотки ВН, В		Напряжение обмотки НН, В	Потери холостого хода, Вт	Потери короткого замыкания, Вт	Напряжение короткого замыкания, %, не более	Ток холостого хода, %
	Максимальное/минимальное	Номинальное					
ТМПНГСЭЩ-160/3-11; 1.90/0.38; 2.50/1.35; Yн/Yн-0	2500/ 1350	1900	380	650	4200	8.0	7.0
ТМПНГСЭЩ-200/6-11; 3.00/0.40; 5.00/1.00; Yн /Yн-0	5000/ 1000	3000	400	500	3300	7,0	2,0
ТМПНГСЭЩ-250/3-11; 2.00/0.40; 3.10/1.23; Yн/Yн-0	3100/ 1230	2000	400	650	4300	7.0	1.9
ТМПНГСЭЩ-250/3-11; 2.30/0.38; 3.00/1.80; Yн/Yн-0	3000/ 1800	2300	380	650	4300	7.0	1.9
ТМПНГСЭЩ-300/3-11; 2.15/0.40; 2.98/1.12; Yн/Yн-0	2980/ 1120	2150	400	900	4700	7.0	1.8
ТМПНГСЭЩ-300/6-11; 3.82/0.38; 3.82/1.91; Yн/Yн-0	3820/ 1910	3820	380	900	4000	7.0	1.8
ТМПНГСЭЩ-400/3-11; 2.47/0.40; 3.10/1.41; Yн/Yн-0	3100/ 1410	2470	400	900	5800	7.0	1.8
ТМПНГСЭЩ-400/6-11; 3.00/0.38; 4.51/1.99; Yн/Yн-0	4510/ 1990	3000	380	900	6600	7.0	1.8
ТМПНГСЭЩ-426/6-11; 2.99/0.38; 4.51/1.99; Yн/D-11	4510/ 1990	2990	380	1150	4500	7.0	1.8
ТМПНГСЭЩ-426/6-11; 2.99/0.38; 4.51/1.99; Yн/Yн-0	4510/ 1990	2990	380	830	7400	7.0	1.6
ТМПНГСЭЩ-500/6-11; 4.80/0.40; 4.80/1.10; D/Y-11	4800/ 1100	4800	400	900	5200	7.0	1.4
ТМПНГСЭЩ-520/6-11; 2.68/0,48; 3,82/1,10; Yн/D-11	3820/ 1100	2680	480	1250	8000	7.0	1.6
ТМПНГСЭЩ-530/6-11; 5.00/0.38; 5.00/2.50; Yн/Yн-0	5000/ 2500	4050	380	1100	6000	7.0	1.4
ТМПНГСЭЩ-630/3-11; 2.69/0.40; 3.81/1.12; Yн/Yн-0	3810/ 1120	2690	400	1100	9400	7.0	1.6
ТМПНГСЭЩ-630/6-11; 2.69/0.38; 3.81/1.12; Yн/Yн-0	3810/ 1120	2690	380	1100	10000	7.0	1.6
ТМПНГСЭЩ-700/6-11; 5.50/0.38; 5.50/1.60; Yн/Yн-0	5500/ 1600	5500	380	1100	10800	7.0	1.2
ТМПНГСЭЩ-800/3-11; 2.81/0.38; 3.81/1.10; Yн/Yн-0	3810/ 1100	2810	380	1950	11000	7.0	1.4
ТМПНГСЭЩ-900/6-11; 5.50/0.38; 5.50/1.60; Yн/Yн-0	5500/ 1600	5500	380	1950	8800	7.0	1.4
ТМПНГСЭЩ-1000/6-11; 2.36/0.40; 4.29/1.49; Yн/Yн-0	4290/ 1490	2360	400	1950	13000	7.0	1.2
ТМПНГСЭЩ-1000/6-11; 3.01/0.40; 5.51/1.60; Yн/Yн-0	5510/ 1600	3010	400	1950	13000	7.0	1.2
ТМПНГСЭЩ 1023/6-11; 4.00/0.48; 4.80/1.60; Yн/D-11	4800/ 1600	4000	480	1950	13000	7.0	1.4
ТМПНГСЭЩ 1023/6-11; 4.00/0.48; 4.80/1.60; Yн/Yн-0	4800/ 1600	4000	480	1950	13000	7.0	1.2
ТМПНГСЭЩ-1200/6-11; 3.01/0.38; 5.61/1.98; Yн/Yн-0	5610/ 1980	3011	380	2500	12000	7.0	1.2

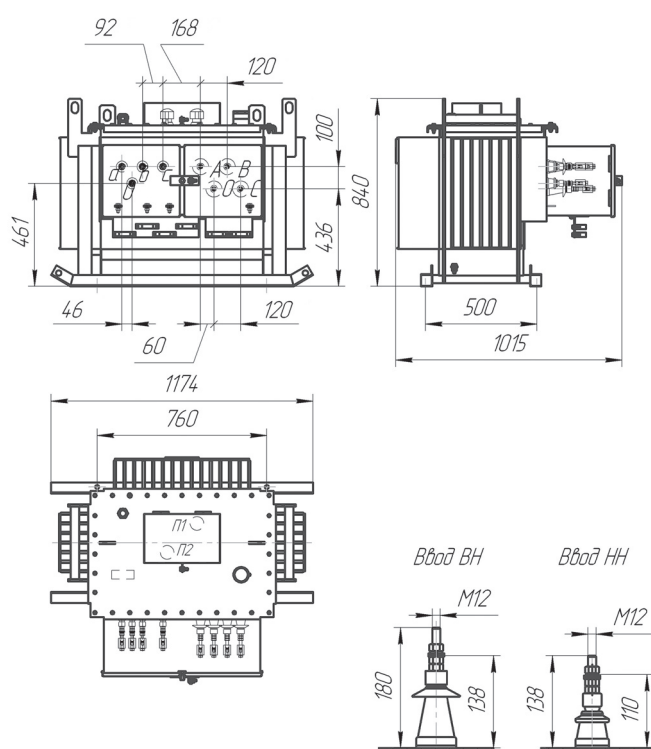
В связи с большой номенклатурой трансформаторов ТМПНГ и индивидуальностью каждого заказа, в таблице приведены данные для части выпускаемых трансформаторов. Если вы не нашли необходимый вам трансформатор вы всегда можете сделать запрос на требуемый трансформатор.

Основные технические данные 12 серии трансформаторов для погружных электронасосов ТМПНГ

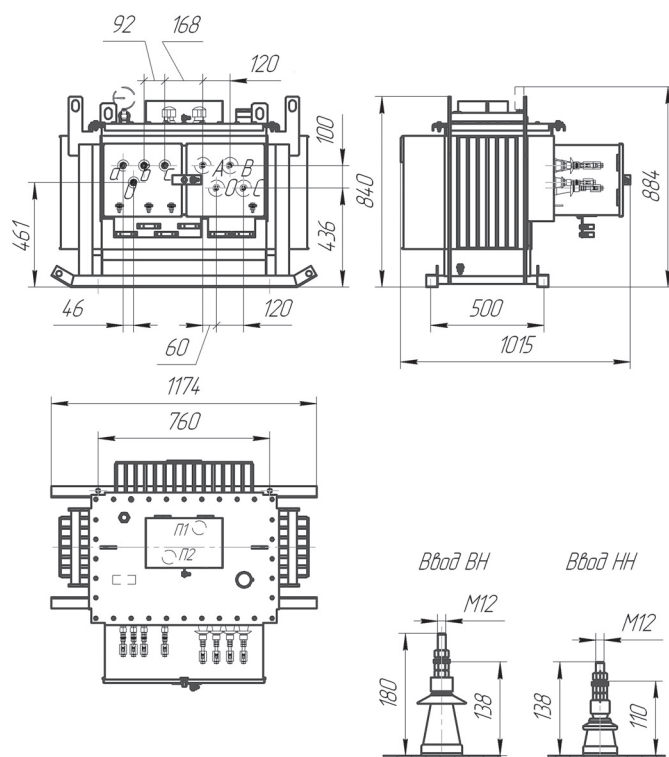
Основные показатели	Напряжение обмотки ВН, В		Напряжение обмотки НН, В	Потери холостого хода, Вт	Потери короткого замыкания, Вт	Напряжение короткого замыкания, %, не более	Ток холостого хода, %
	Максимальное/минимальное	Номинальное					
ТМПНГ(Ч)-СЭЩ-100/6-12; 1.57/0.38; 3.40/0.64; Yн/Yн-0	3400/ 640	1570	380	210	1475	7.0	2.2
ТМПНГ(Ч)-СЭЩ-125/6-12; 1.94/0.38; 3.60/1.10; Yн/Yн-0	3600/ 1100	1940	380	250	1690	7.0	2.2
ТМПНГ(Ч)-СЭЩ-160/6-12; 2.15/0.38; 3.60/1.43; Yн/Yн-0	3600/ 1430	2150	380	300	2000	7.0	2.0
ТМПНГ(Ч)-СЭЩ-200/6-12; 2.16/0.38; 3.60/1.43; Yн/Yн-0	3600/ 1430	2160	380	350	2330	7.0	1.8
ТМПНГ(Ч)-СЭЩ-250/6-12; 2.70/0.38; 4.60/1.66; Yн/Yн-0	4600/ 1660	2700	380	425	2750	7.0	1.8
ТМПНГ(Ч)-СЭЩ-315/6-12; 2.70/0.38; 4.65/1.71; Yн/Yн-0	4650/ 1710	2700	380	520	3370	7.0	1.6
ТМПНГ(Ч)-СЭЩ-400/6-12; 2.70/0.38; 4.80/1.65; Yн/Yн-0	4800/ 1650	2700	380	610	3850	7.0	1.6
ТМПНГ(Ч)-СЭЩ-500/6-12; 2.90/0.38; 4.50/2.10; Yн/Yн-0	4500/ 2100	2900	380	720	4530	7.0	1.4
ТМПНГ(Ч)-СЭЩ-630/6-12; 2.82/0.38; 4.50/1.91; Yн/Yн-0	4500/ 1910	2820	860	5400	5400	7.0	1.4
ТМПНГ(Ч)-СЭЩ-800/6-12; 3.00/0.38; 4.80/2.00; Yн/Yн-0	4800/ 2000	3000	970	7300	7300	7.0	1.2
ТМПНГ(Ч)-СЭЩ-1000/6-12; 3.86/0.38; 5.80/2.82; Yн/Yн-0	5800/ 2820	3860	1100	9500	9500	7.0	1.2

В связи с большой номенклатурой трансформаторов ТМПНГ и индивидуальностью каждого заказа, в таблице приведены данные для части выпускаемых трансформаторов. Если вы не нашли необходимый вам трансформатор вы всегда можете сделать запрос на требуемый трансформатор.

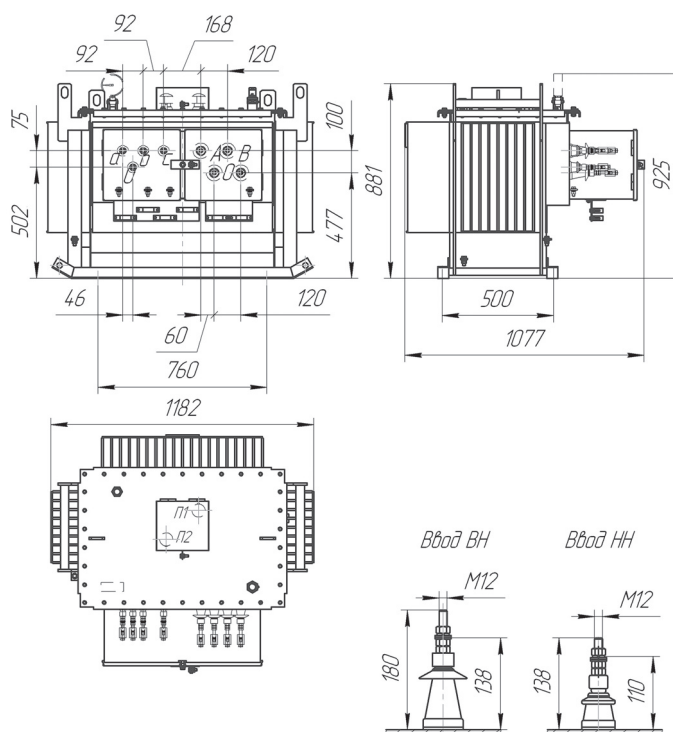
ГАБАРИТНЫЕ, УСТАНОВОЧНЫЕ И ПРИСОЕДИНИТЕЛЬНЫЕ РАЗМЕРЫ ТРАНСФОРМАТОРОВ ТМПНГ 11 СЕРИИ



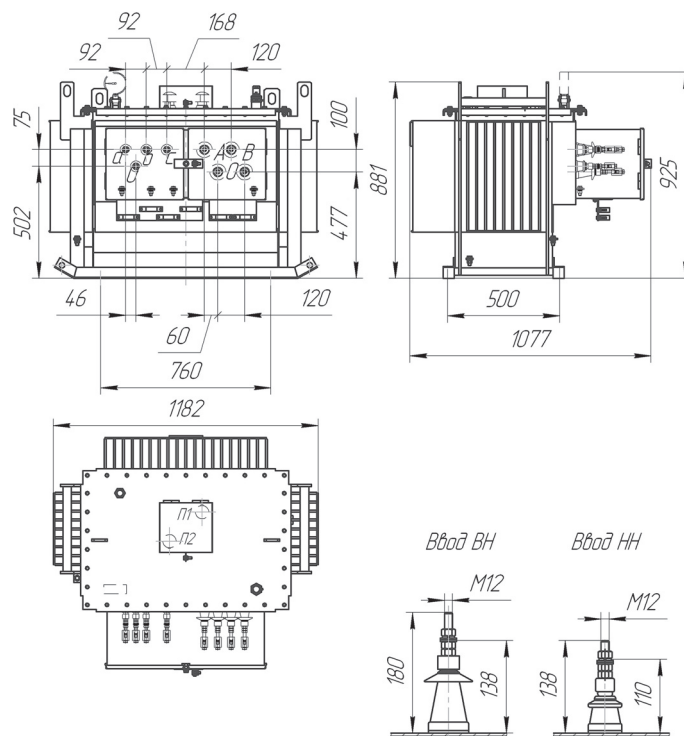
Тип трансформатора	Масса, кг			
	Полная	Активной части	Масла	Транспортная
ТМПНГСЭЦ-63-11	535	205	157	535



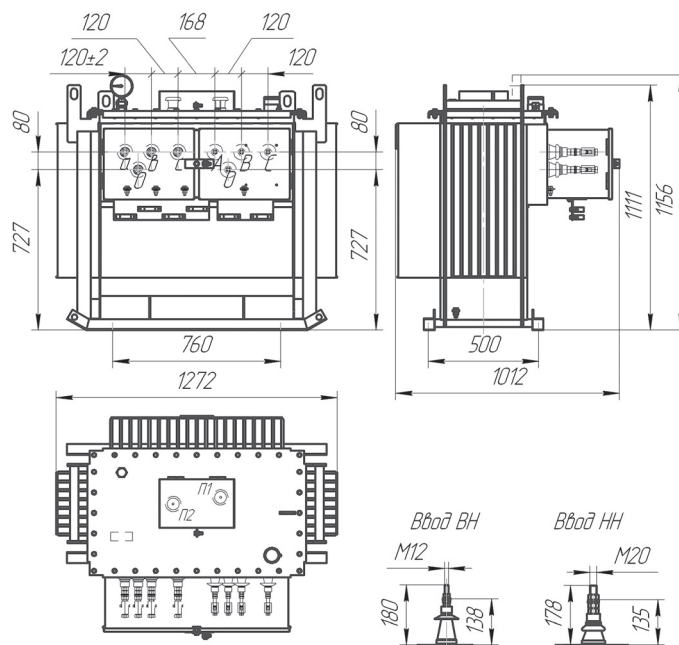
Тип трансформатора	Масса, кг			
	Полная	Активной части	Масла	Транспортная
ТМПНГСЭЦ-100-11	575	260	140	575



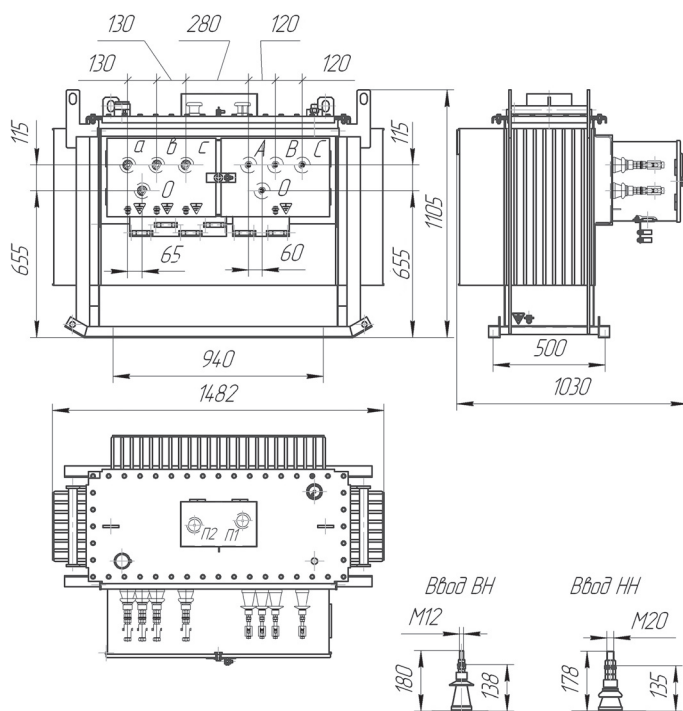
Тип трансформатора	Масса, кг			
	Полная	Активной части	Масла	Транспортная
ТМПНГСЭЦ-125-11	690	300	180	690



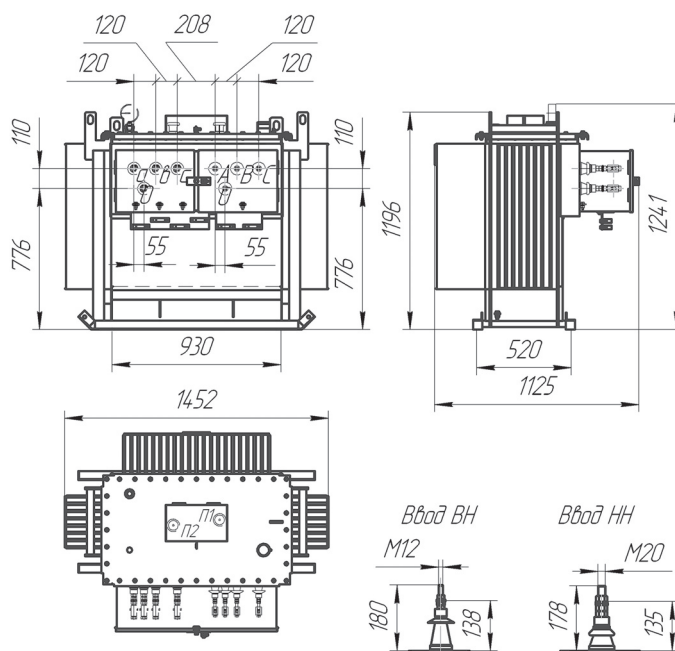
Тип трансформатора	Масса, кг			
	Полная	Активной части	Масла	Транспортная
TMPIFC3-160-11	690	300	180	690



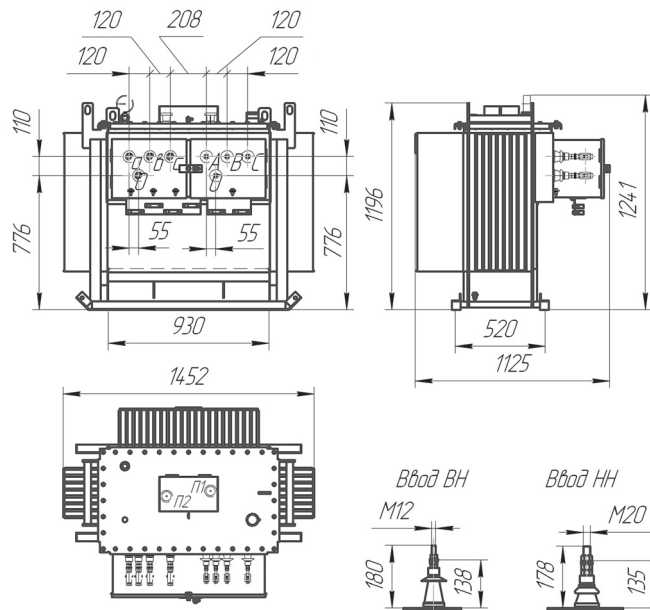
Тип трансформатора	Масса, кг			
	Полная	Активной части	Масла	Транспортная
TMPIFC3-250-11	970	400	220	970



Тип трансформатора	Масса, кг			
	Полная	Активной части	Масла	Транспортная
ТМПНГСЭЩ-260-11	1228	570	320	1228

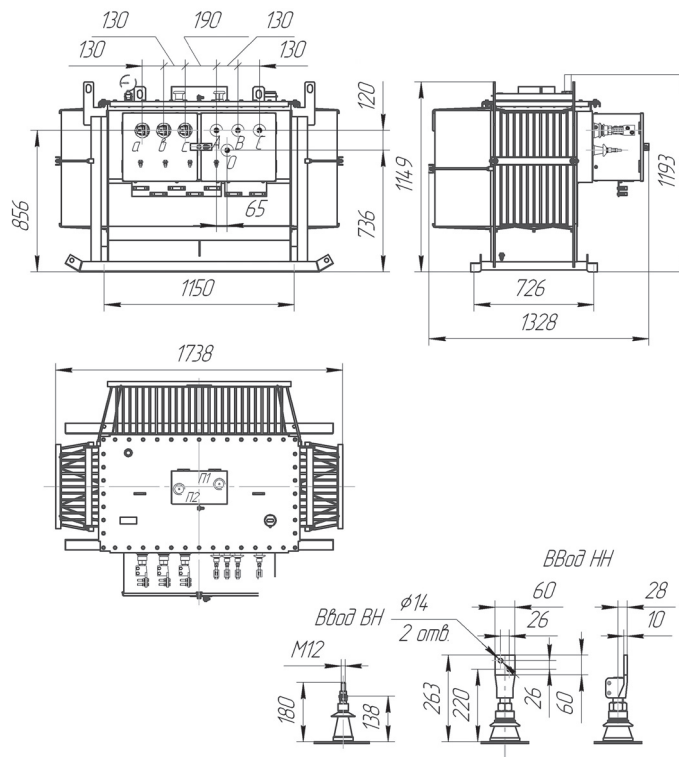


Тип трансформатора	Масса, кг			
	Полная	Активной части	Масла	Транспортная
ТМПНГСЭЩ-300-11	1350	650	350	1350



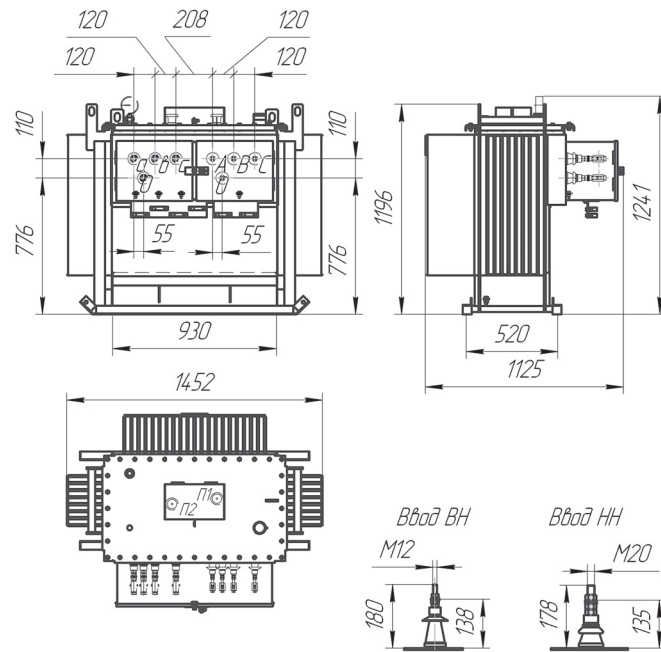
Тип трансформатора	Масса, кг			
	Полная	Активной части	Масла	Транспортная
TMПНFCЭЩ-400-11	1360	800	290	1360

TMПНFCЭЩ-426/6-11 УХЛ1, 2,99/0,38, 4,51/1,99, УН/D-11

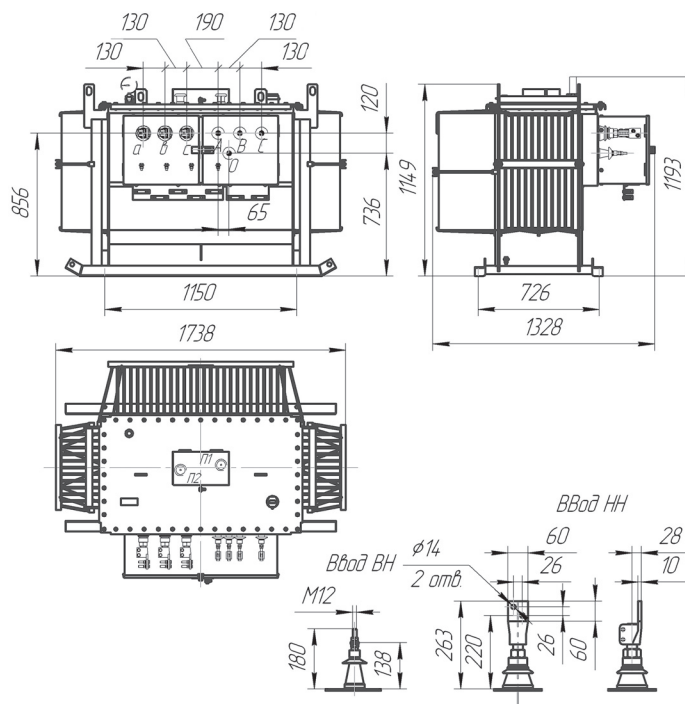


Тип трансформатора	Масса, кг			
	Полная	Активной части	Масла	Транспортная
TMПНFCЭЩ-426-11	1850	1020	450	1850

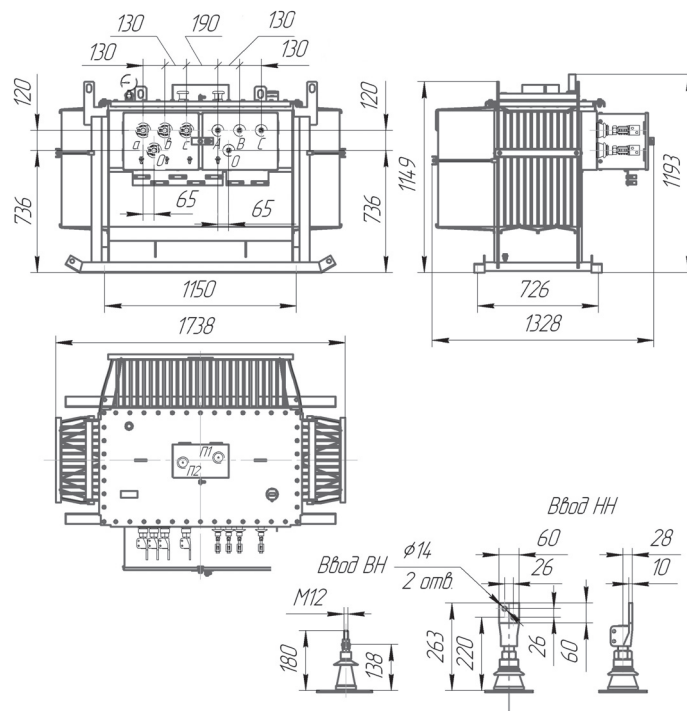
ТМПНГ-СЭЩ-426/6-11 УХЛ1; 2.99/0.38; 4.51/1.99; УН/УН-0



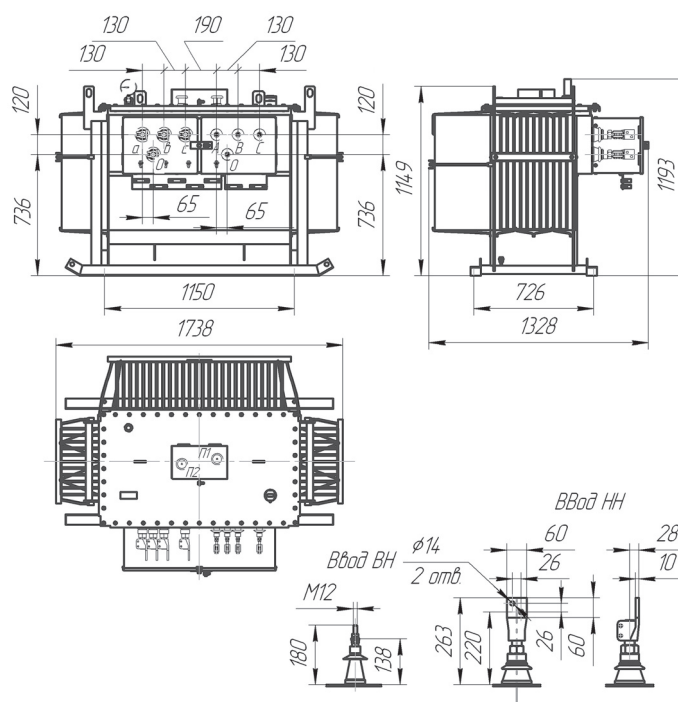
Тип трансформатора	Масса, кг			
	Полная	Активной части	Масла	Транспортная
ТМПНГ-СЭЩ-426-11	1360	800	290	1360



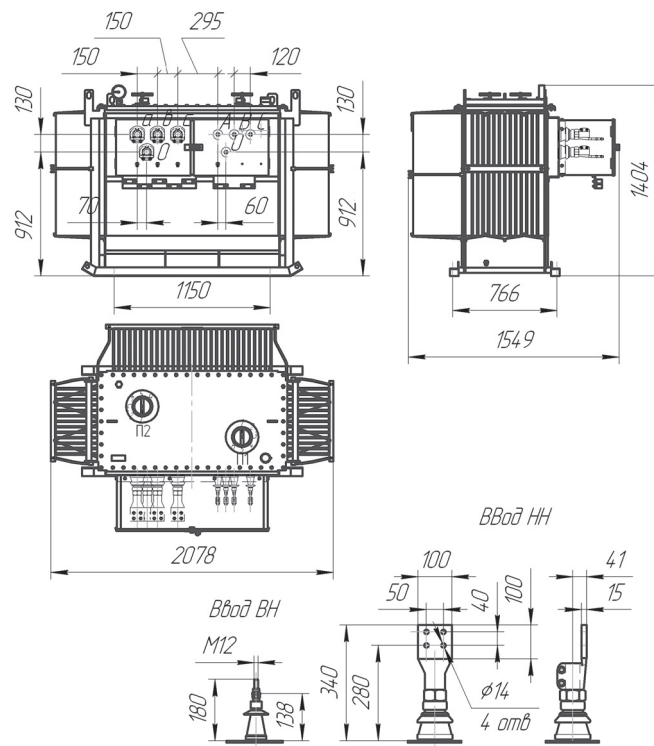
Тип трансформатора	Масса, кг			
	Полная	Активной части	Масла	Транспортная
ТМПНГ-СЭЩ-520-11	1850	1020	450	1850



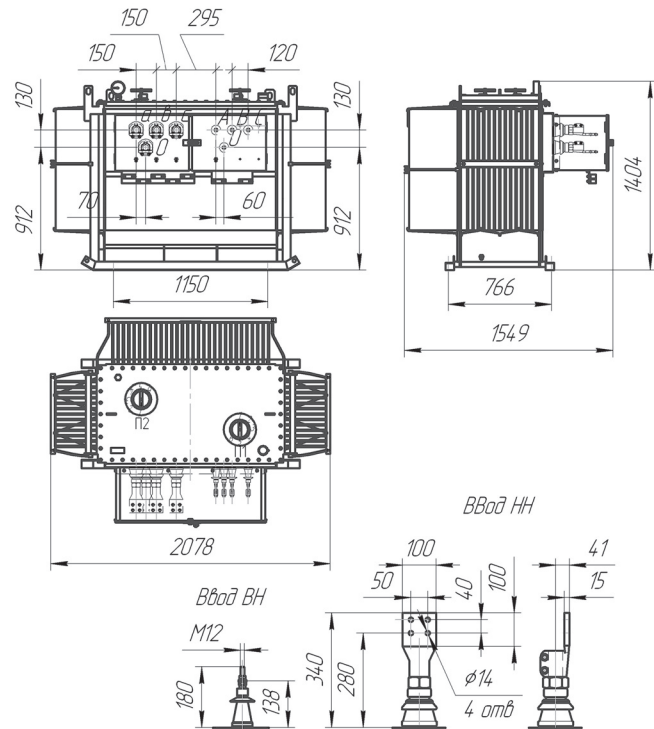
Тип трансформатора	Масса, кг			
	Полная	Активной части	Масла	Транспортная
ТМПНГСЭЩ-630-11	1830	1020	430	1830



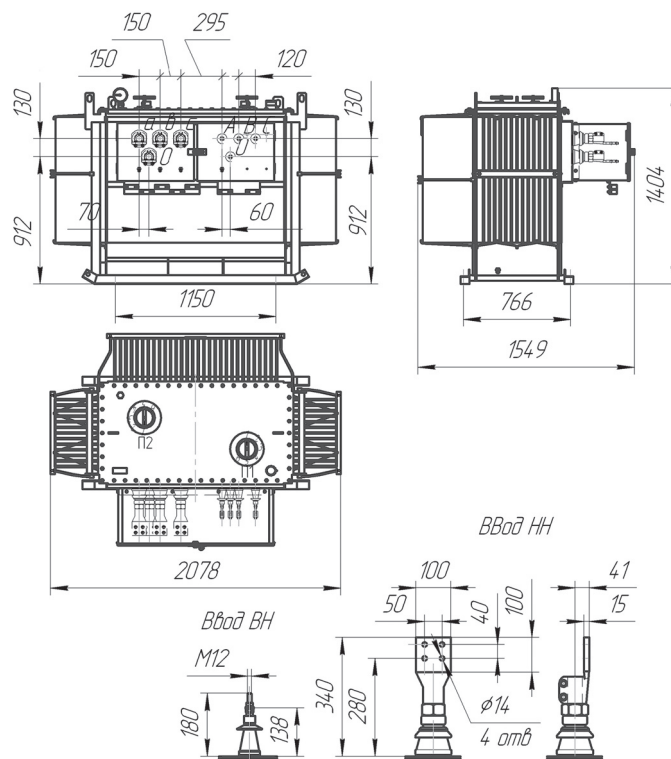
Тип трансформатора	Масса, кг			
	Полная	Активной части	Масла	Транспортная
ТМПНГСЭЩ-700-11	2830	1230	800	2830



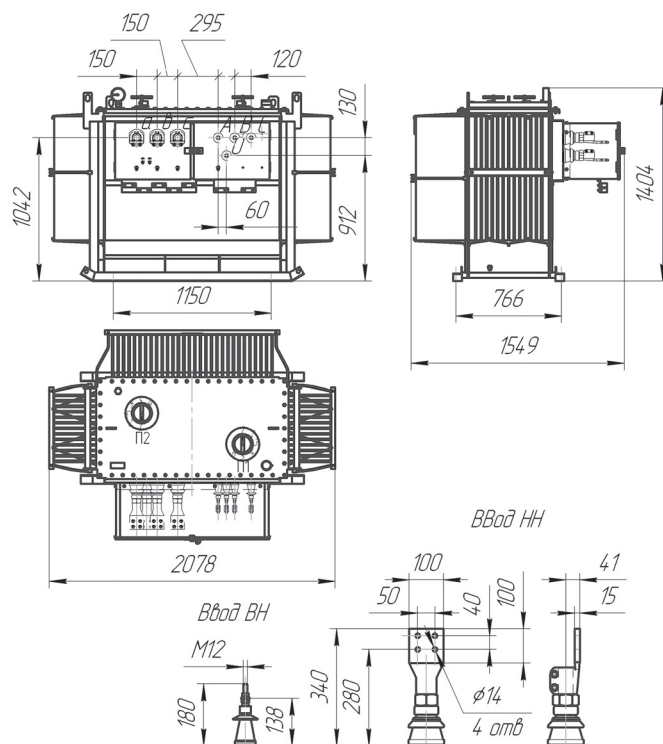
Тип трансформатора	Масса, кг			
	Полная	Активной части	Масла	Транспортная
TMPIHCЭЩ-800-11	2830	1230	800	2830



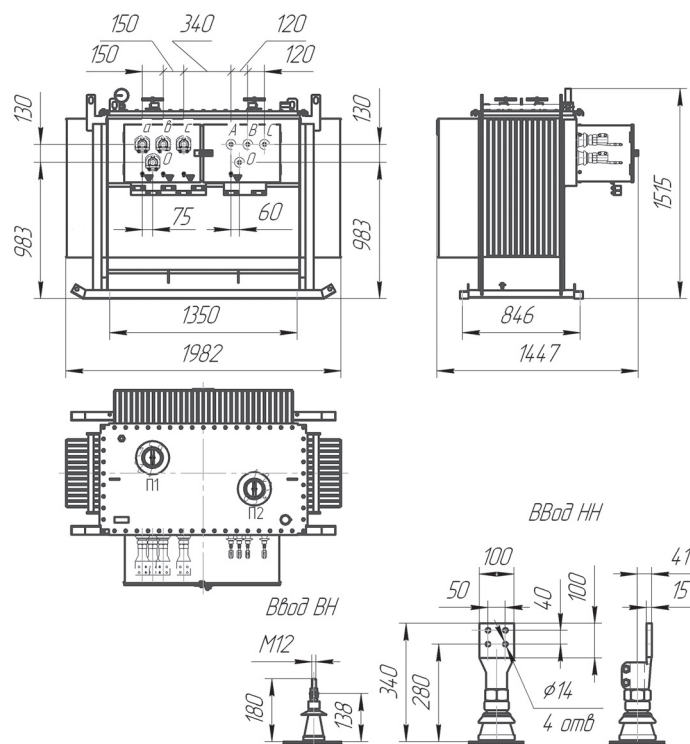
Тип трансформатора	Масса, кг			
	Полная	Активной части	Масла	Транспортная
TMPIHCЭЩ-900-11	2900	1300	770	2900



Тип трансформатора	Масса, кг			
	Полная	Активной части	Масла	Транспортная
ТМПНГСЭЩ-1000-11	2960	1440	690	2960

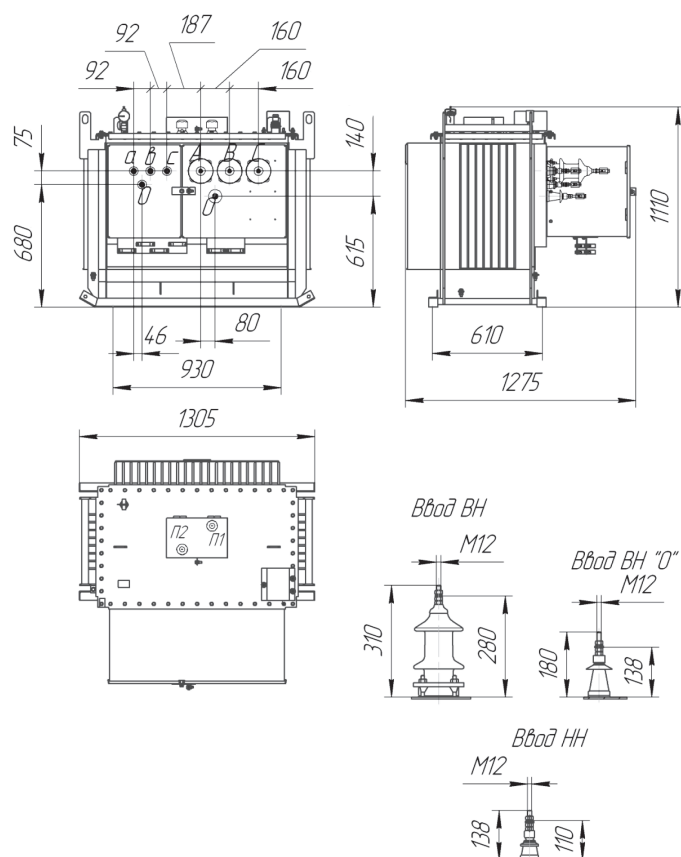


Тип трансформатора	Масса, кг			
	Полная	Активной части	Масла	Транспортная
ТМПНГСЭЩ-1023-11	2900	1300	770	2900

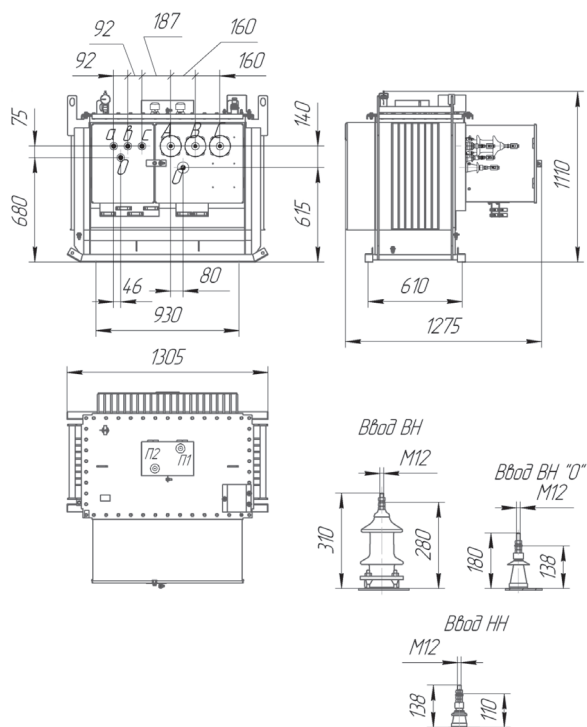


Тип трансформатора	Масса, кг			
	Полная	Активной части	Масла	Транспортная
ТМПНГ-СЭЩ-1200-11	3180	1580	890	3180

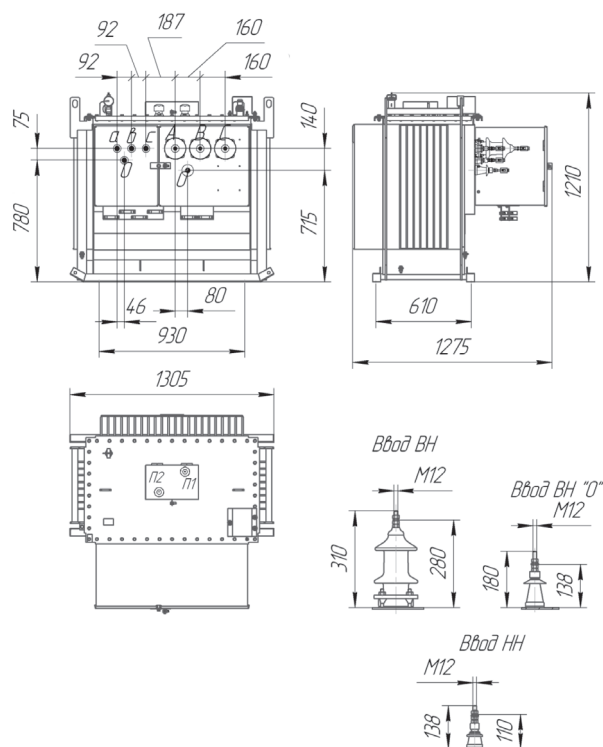
ГАБАРИТНЫЕ, УСТАНОВОЧНЫЕ И ПРИСОЕДИНИТЕЛЬНЫЕ РАЗМЕРЫ ТРАНСФОРМАТОРОВ ТМПНГ 12 СЕРИИ



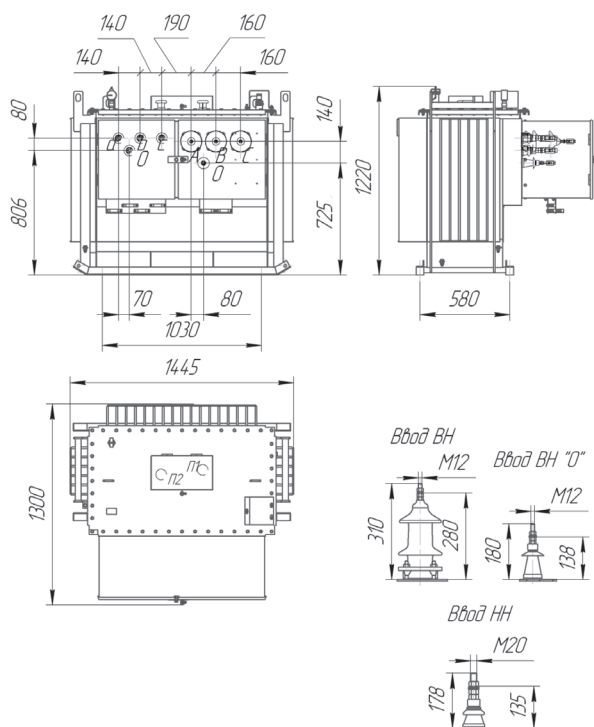
Тип трансформатора	Масса, кг			
	Полная	Активной части	Масла	Транспортная
ТМПНГ(Ч)-СЭЩ-100/6-12	1100	500	320	1100



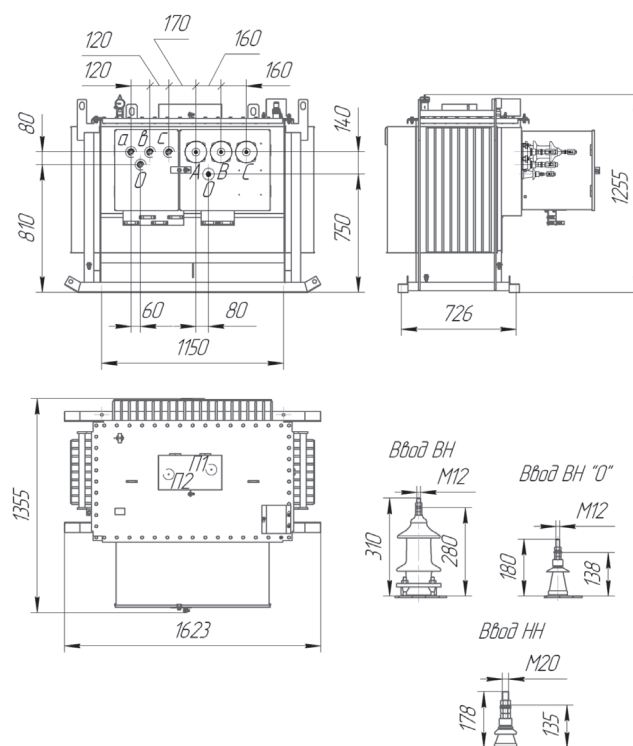
Тип трансформатора	Масса, кг			
	Полная	Активной части	Масла	Транспортная
TMПНГ(Ч)-СЭЦ-125/6-12	1140	550	310	1140



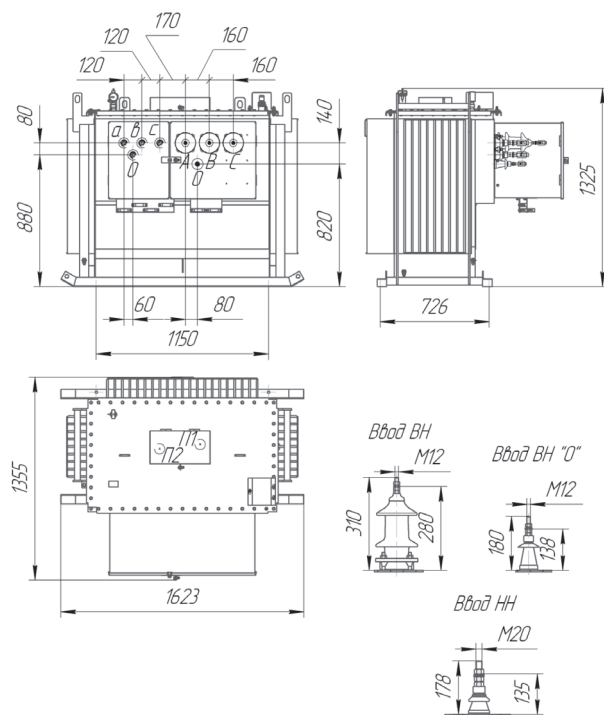
Тип трансформатора	Масса, кг			
	Полная	Активной части	Масла	Транспортная
TMПНГ(Ч)-СЭЦ-160/6-12	1350	650	350	1350



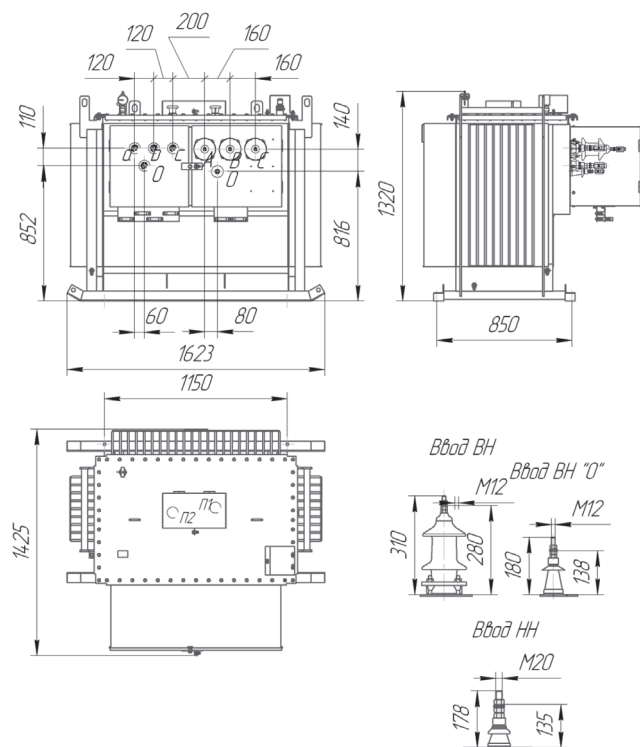
Тип трансформатора	Масса, кг			
	Полная	Активной части	Масла	Транспортная
ТМПНГ(Ч)-СЭЦ-200/6-12	1700	920	420	1700



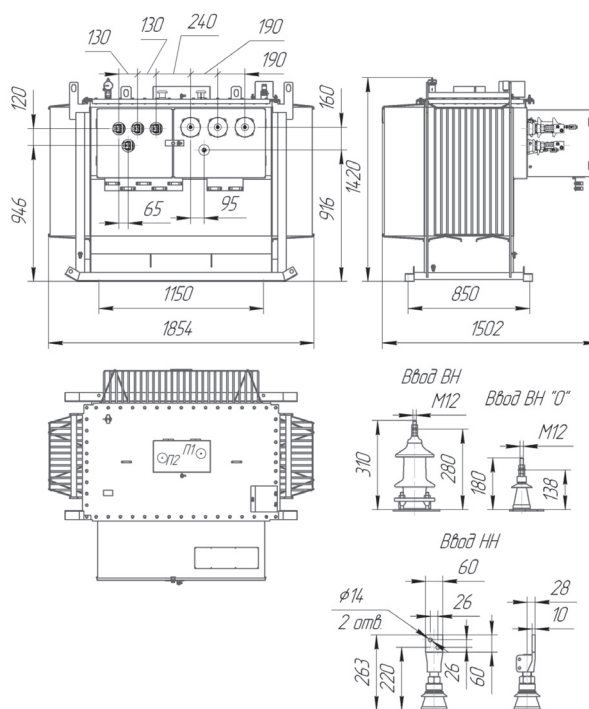
Тип трансформатора	Масса, кг			
	Полная	Активной части	Масла	Транспортная
ТМПНГ(Ч)-СЭЦ-250/6-12	1770	910	440	1770



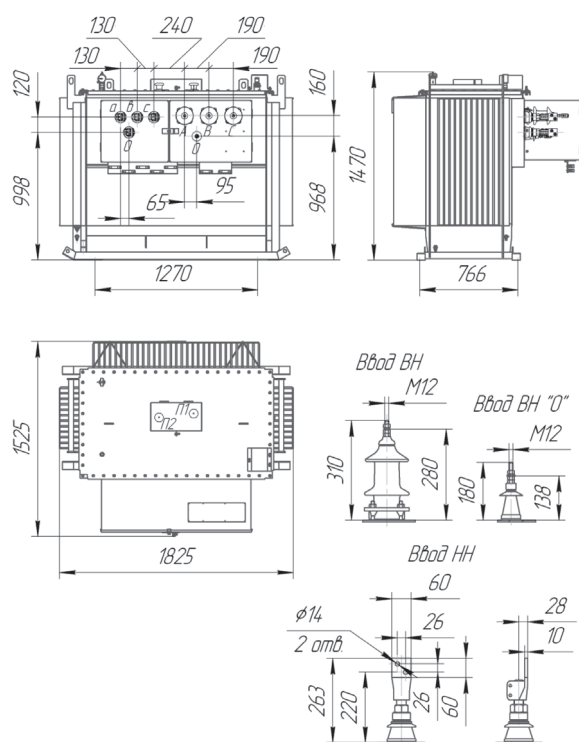
Тип трансформатора	Масса, кг			
	Полная	Активной части	Масла	Транспортная
TMPIH(4)-CЭЦ-315/6-12	1910	1015	480	1910



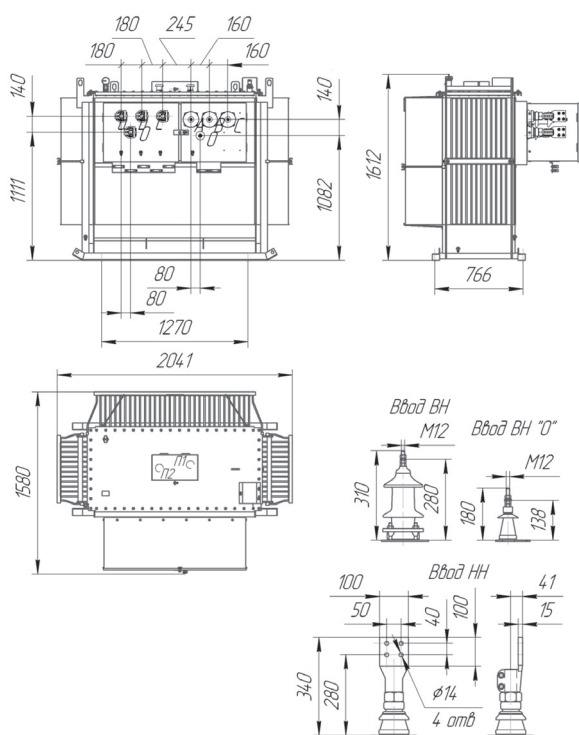
Тип трансформатора	Масса, кг			
	Полная	Активной части	Масла	Транспортная
TMPIH(4)-CЭЦ-400/6-12	2330	1370	520	2330



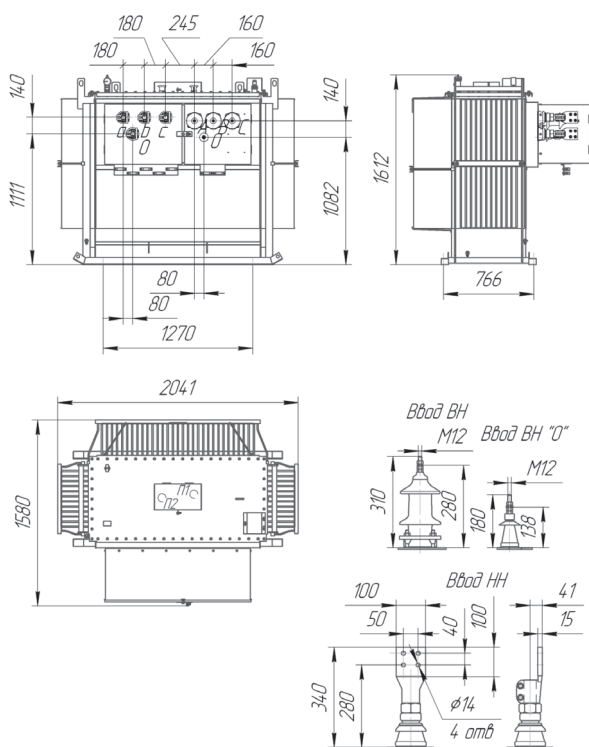
Тип трансформатора	Масса, кг			
	Полная	Активной части	Масла	Транспортная
ТМПНГ(Ч)-СЭЦ-500/6-12	2970	1670	700	2970



Тип трансформатора	Масса, кг			
	Полная	Активной части	Масла	Транспортная
ТМПНГ(Ч)-СЭЦ-630/6-12	3300	1700	885	3300



Тип трансформатора	Масса, кг			
	Полная	Активной части	Масла	Транспортная
ТМПНГ(Ч)-СЭЦ-800/6-12	3600	1850	850	3600



Тип трансформатора	Масса, кг			
	Полная	Активной части	Масла	Транспортная
ТМПНГ(Ч)-СЭЦ-1000/6-12	3850	2150	850	3850

УСЛУГИ СЕРВИСА

Предприятие оказывает комплекс услуг по гарантийному и постгарантийному обслуживанию оборудования производства Электрощит Самара

Оборудование в ходе эксплуатации требует своевременного и качественного обслуживания.

Для решения этих задач на Электрощит Самара был создан Департамент Сервиса, основная задача которого – **осуществлять гарантийное и постгарантийное обслуживание - в любом месте, в любое время.**

Электрощит Самара обладает всеми необходимыми компетенциями и ресурсами для осуществления этих задач во время всего срока эксплуатации оборудования.

Более 100 сервисных инженеров, располагаясь в более чем 24 региональных подразделениях, выезжают на объект для осуществления сервисной поддержки.

Специалисты имеют огромный опыт, все необходимые разрешения и оборудование для высококачественного и быстрого проведения электромонтажных работ.

Преимущества обращения в Электрощит Самара:

- Решения из одних рук;
- **Уверенность** в работе оборудования;
- Высококвалифицированные специалисты от завода-изготовителя;
- **Эффективная** эксплуатация и сокращение стоимости владения;
- **Быстрая** реакция;
- Поддержка на все время **жизни устройств.**



Задача нашей сервисной команды - обеспечить комплексную сервисную поддержку и безопасное и эффективное управление Вашим электрооборудованием.

Услуги Департамента сервиса Электрощит Самара:

- **Шеф-монтажные и пуско-наладочные работы.**

Специалисты Электрощит Самара приложат все усилия для максимально эффективной реализации проекта и сдачи его в установленный срок;

- **Обследование и модернизация оборудования.**

На этапе реконструкции распределительных устройств, специалисты Электрощит Самара готовы провести обследование, разработать рекомендации и реализовать проект по модернизации (замене) устаревшего оборудования на базе решений НКУ-СЭЩ;

- **Восстановление до рабочего состояния.**

Специалисты Электрощит Самара обеспечивают необходимые мероприятия для восстановления работоспособности оборудования до заданных рабочих характеристик;

- **Стажировка персонала.**

Высококвалифицированный персонал - один из основных факторов надежной работы оборудования. Набор обучающих программ и их практическая направленность помогут персоналу осуществлять эксплуатацию правильно и безопасно;

- **Поставка запасных частей.**

Для проведения ремонта и быстрого восстановления работоспособности оборудования важное значение имеет наличие запасных частей. Специалистами Электрощит Самара разработаны расширенные комплекты ЗИП. Их можно приобрести вместе с оборудованием или отдельно;

- **Ремонт оборудования.**

Для обследования оборудования и проведения ремонтных работ на объект оперативно выезжает сервисный инженер.

Ответы на интересующие Вас вопросы можно получить на нашем сайте: www.electroshield.ru.





443048, г. Самара, поселок Красная Глинка, корпус заводоуправления ОАО «Электрошит»
Телефон: +7 (846) 277 74 44 | Факс: +7 (846) 276 29 99 | sales@electroshield.ru

www.electroshield.ru