



54993
2012



а
2013

54993—2012

1 « *
 « . . » ()
 2 332 « »
 3 18 2012 . 347-
 4 8 98/11
 EEC 27 1998 .
 5

1) — « 1.0—2012 (8).
 « ,
 « -
 » . () -
 ». , -
 — (gost.)

© .2013

*
*

1	1
2	1
3	2
4	2
5	3
()	4

54993—2012

Lamps for household use. Energy efficiency properties

— 2013—07—01

1

(), ()

(—). (),

54815. — ,

6500 ; 48 ;

800): (400

(),

2

51388—99

54992—2012

54815—2011 /IEC/PAS 62612:2009

50 .

<<>

—
—

1.

£,

1

	£,
8	, < 60%
	60 % S , < 80 %
D	80 % s , < 95 %
	95% s£, < 110%
F	110 % s , < 130 %
G	. 130%

4.2

54992.

5

5.1

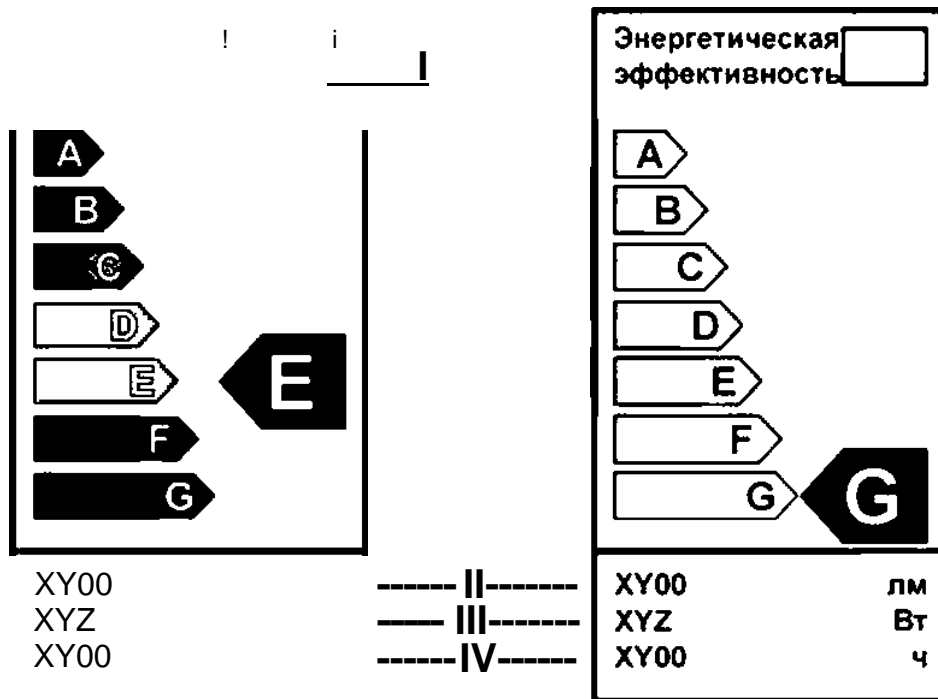
5.2

54993—2012

()

.1

.1.



.1

.2
I—
4.
II—
III—
IV—

(I)

(II, III, IV)

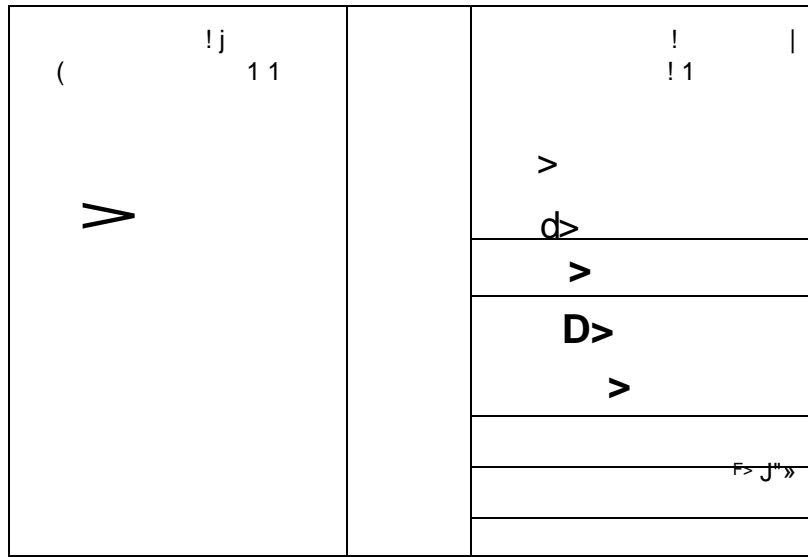
.2 (

II, III

.2.

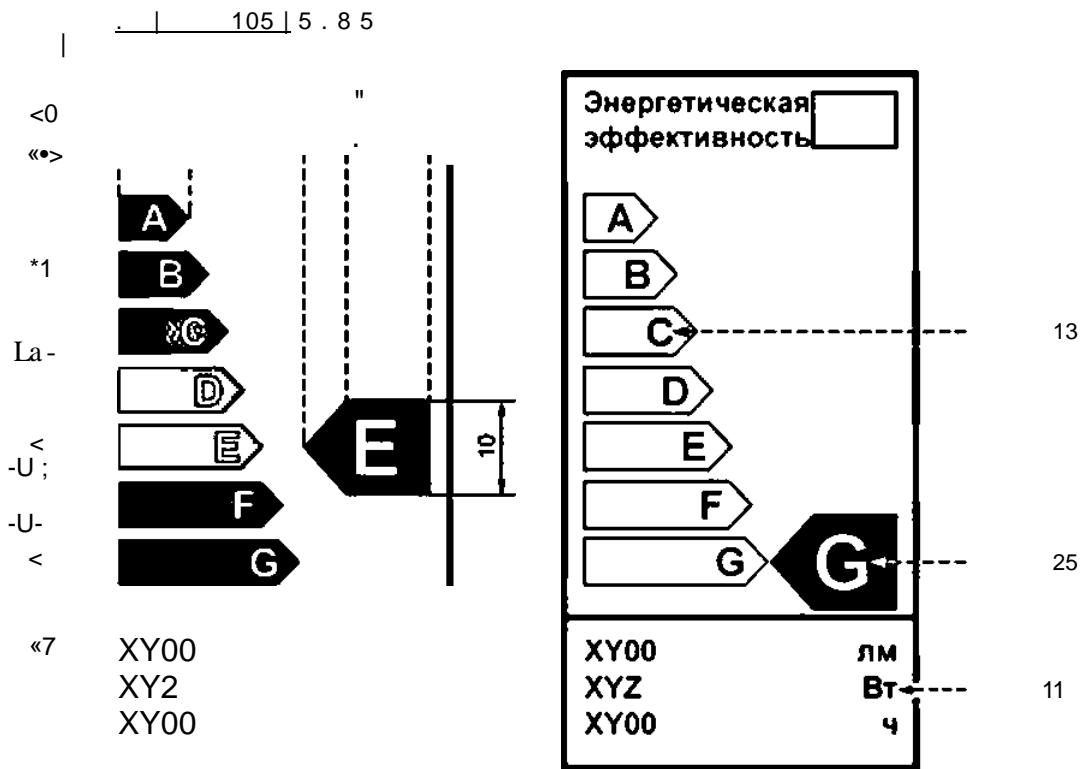
IV).

« ».



.2

.4



S
50 %

40

S

54993—2012

A.S
A.S.1 () -
:
07X0:0 .70 .100 %
A.S.2 () -
,
:
100 0 100 0
70X0 70 0 100 0
30X0 30 0 100 0
00X0 0 0 100 0
03X0 0 30 100 0
07X0 0 70 100 0
0 100 100 0
.5.3 :
- 070:100 :0 :70 :
.5.4 :
• : : ; :100
A.S.5 —

621.326:006.354

29.140

81

34 6000

: , , , , ,

JO.M

(4.10.2013. . . . 1,40. .- . . . 0.75. 101 . . . 1216. 23.10.2013. 60 64
« ». 123905 4.
www.90slmlo.ru in!o@90slin!o
« »
« » — . « ». 105062 6.