



ООО НТФ "МИКРОНИКС"

**ПРЕОБРАЗОВАТЕЛЬ ИЗМЕРИТЕЛЬНЫЙ
ИПВ-3**

Руководство по эксплуатации
и
этикетка

ГСПК. 468263.111 РЭ
ГСПК. 468263.111 ЭТ

Редакция 4

Омск – 2010



Содержание

1 Общие сведения.....	4
2 Технические характеристики.....	5
3 Устройство и работа изделия.....	6
4 Настройка параметров для модификаций с терминальным протоколом.....	14
5 Настройка и обмен данными для модификаций с протоколом ModbusRTU.....	18
6 Возврат к заводским настройкам параметров.....	20
7 Маркировка и пломбирование.....	21
8 Упаковка.....	22
9 Техническое обслуживание.....	22
10 Инструкция по поверке преобразователя.....	22
11 Хранение.....	26
12 Транспортирование.....	26
13 Утилизация.....	27
14 Сведения о производителе.....	27
15 Гарантийные обязательства.....	27
16 Комплектность.....	27
17 Требования техники безопасности.....	28
ЭТИКЕТКА ГСПК.468263.111 ЭТ.....	29

1 Общие сведения

1.1 Назначение изделия

Преобразователь измерительный ИПВ-3 (далее – преобразователь) предназначен для преобразования сигнала с выхода виброакселерометра (датчика вибрации) в унифицированный электрический сигнал постоянного тока 4 – 20 мА (в соответствии с ГОСТ 26.011), который пропорционален среднеквадратичному значению (СКЗ) виброскорости и используется, например, для оценки технического состояния и защиты механизмов в соответствии с ГОСТ ИСО 10816-1-97. В частности, сигнал с выхода преобразователя может использоваться устройствами защиты механизмов при превышении порогового значения уровня вибрации.

Преобразователь выпускается в нескольких модификациях, различающихся типом поддерживаемого виброакселерометра и наличием /отсутствием дискретных выходов "Тревога" и "Авария", служащих, соответственно, для включения сигнала предупреждения и отключения контролируемых устройств от питающей сети при превышении заданного уровня вибрации. Кроме того, модификации преобразователя различаются типом модуля последовательного интерфейса, установленного протокола обмена с внешними устройствами и схемой питания датчика вибрации.

В процессе работы ИПВ-3 выдаёт сигнал постоянного тока 4-20 мА и, в соответствующей комплектации, измеряемые значения виброскорости через последовательный интерфейс в символьном коде или по типовому протоколу Modbus-RTU. Данные через последовательный интерфейс подаются на устройство цифровой обработки (контроллер или персональный компьютер). К токовому выходу для отображения виброскорости может быть подключен выносной прибор БИ-1 ГСПК.468263.116ТУ, подключаемый непосредственно или последовательно с регистрирующей аппаратурой.

В качестве датчика вибрации для совместной работы с изделием рекомендуется использовать преобразователь виброизмерительный ВД06А ГСПК.402321.023ТУ (далее датчик вибрации) или аналогичный по типу выходного сигнала (ICP-выход).

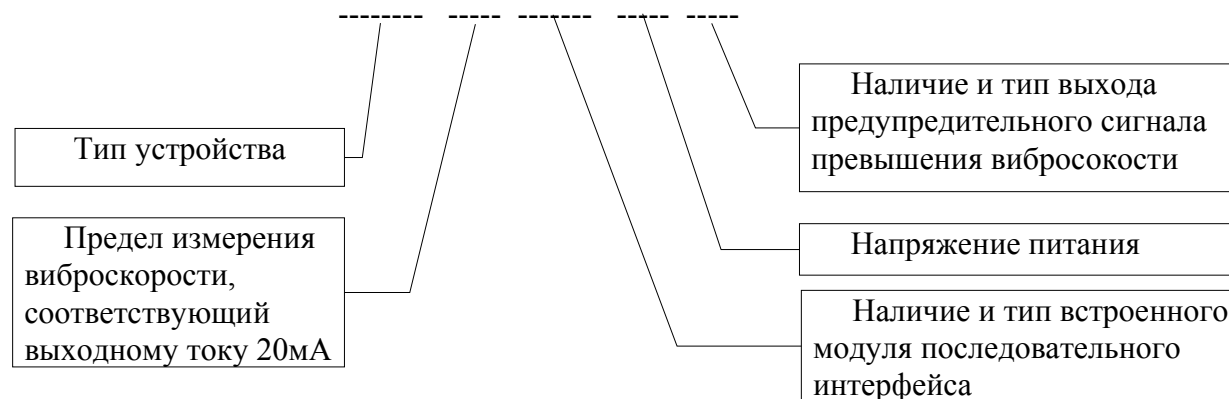
1.2 Обозначение изделия

Пример записи при заказе:

Преобразователь измерительный
Микроникс ИПВ-3-20-485М-24В-Р ГСПК. 468263.111

Описание параметров обозначения изделия:

ИПВ-3-20 - 485М -24В - Р



Тип устройства :

- Всегда ИПВ-3.

Предел измерения виброскорости соответствующий выходному току 20мА (V_{max}):

- 20 мм/с;
- 50 мм/с;
- заказное значение.

Наличие и тип модуля последовательного интерфейса:

- Н - без интерфейсного модуля;
- 232Т — интерфейс RS232 с символьным представлением данных для настройки параметров изделия через соответствующий порт персонального компьютера (с использованием штатной программы WINDOWS — Hiperterminal) и выдачей измеренных значений также в символьном виде;
- 232М — интерфейс RS232 с типовым протоколом Modbus-RTU;
- 485М — интерфейс RS485 с типовым протоколом Modbus-RTU.

Напряжение питания :

- 24В - постоянный ток: $24В \pm 10\%$;
- 36В — постоянный ток: 18 — 36В.

Наличие и тип выхода предупредительного и аварийного сигналов превышения установленных порогов виброскорости:

- Н — выход не предусмотрен;
- Р- переключающие контакты реле.

Дополнительно в комплект поставки изделия может входить блок индикации БИ-1, устанавливаемый на наружную поверхность шкафа управления и отображающий измеряемую величину виброскорости в цифровом виде в мм/с.

2 Технические характеристики

Технические характеристики изделия приведены в таблице 1.

Таблица 1 - Общие технические характеристики изделия

№	Наименование параметра	Значение параметра
1	Тип датчика	Датчик вибрации ВД06А или аналогичный с ICP-выходом
2	Тип выходного сигнала преобразователя	- токовый, 4 - 20 мА, пропорционален среднеквадратичному значению виброскорости; - последовательный интерфейс RS485 / RS232
3	Основная характеристика преобразователя	$I = \frac{V * 16}{V_{max}} + 4$, где I [мА] - выходной ток преобразователя; V[мм/с] - виброскорость; Vmax[мм/с] - предел измерения (для данной модификации преобразователя).
4	Рабочая полоса частот	10 - 1000 Гц
5	Диапазон измерения СКЗ виброскорости	0 - 20 мм/с; 0- 50 мм/с; заказное значение.
6	Максимальная погрешность преобразования	±5%
7	Ток потребления	не более 300 мА
8	Напряжение питания преобразователя допустимое (в зависимости от модификации)	24 ± 2,4 В; 18 - 36 В .
9	Сопротивление нагрузки преобразователя	0 - 600 Ом
10	Длина соединительного кабеля датчика с преобразователем	не более 300 м
11	Диапазон рабочих температур преобразователя	от минус 40 до плюс 75 °С
12	Ток контактов реле	не более 2А

3 Устройство и работа изделия

3.1 Описание внешнего вида

Преобразователь имеет пластмассовый корпус с креплением на стандартную 35 мм DIN-рейку или плоскость. Присоединение входных и выходных проводников производится при помощи двух рядов (верхнего и нижнего) клемм. Для подсоединения кабеля от вибродатчика на крышке преобразователя предусмотрен коаксиальный разъём типа BNC (рисунок 1). Внешний вид изделия с противоположной стороны показан на рисунке 2. Здесь расположен верхний ряд клемм. На него выведены контакты реле, клеммы питания преобразователя и клеммы выходного тока 4-20 мА.

На верхней плоскости крышки располагаются три индикатора. Индикатор ПИТАНИЕ сигнализирует о подаче на изделие напряжения питания. Индикатор ТРЕВОГА сигнализирует о превышении значением виброскорости первого предупредительного порога и дублирует состояние выходной цепи ТРЕВОГА. Индикатор АВАРИЯ сигнализирует о превышении значением

виброскорости порога отключения и дублирует состояние контактов реле защитного отключения. В нижнем ряду предусмотрены клеммы для подключения изделия к компьютеру, к цифровому индикатору или иному цифровому регистрирующему устройству.

Питание преобразователя обеспечивается от внешнего источника постоянного тока, напряжение которого соответствует варианту исполнения. Датчик вибрации подключаются к преобразователю коаксиальным кабелем. Список клемм изделия представлен в таблице 2.

Таблица 2 Назначение клеммных зажимов

№ клемм	Маркировка группы	Маркировка клемм	Назначение клемм
7	интерфейс	общий	Общий провод цифровых интерфейсов
8		TX, B	Линия TX интерфейса RS232 или линия B (Data-) интерфейса RS485
9		RX, A	Линия RX интерфейса RS232 или линия A (Data+) интерфейса RS485
13	АВАРИЯ	НЗ схематично	Нормально замкнутый контакт реле АВАРИЯ
14		П схематично	Переключающий контакт реле АВАРИЯ
15		НР схематично	Нормально разомкнутый контакт реле АВАРИЯ
16	ТРЕВОГА	НЗ схематично	Нормально замкнутый контакт реле ТРЕВОГА
17		П схематично	Переключающий контакт реле ТРЕВОГА
18		НР схематично	Нормально разомкнутый контакт реле ТРЕВОГА
19	24В	-	Питание устройства - 24В
20		+	Питание устройства + 24В
21	4-20 мА	-	Общий провод сигнал 4-20 мА и дополнительно гальванически изолированного источника питания 24В
22		+	Выходной сигнал 4-20 мА
23		+24В	Выход дополнительного гальванически изолированного источника питания 24В



Рисунок 1. Внешний вид изделия и нижний ряд клемм

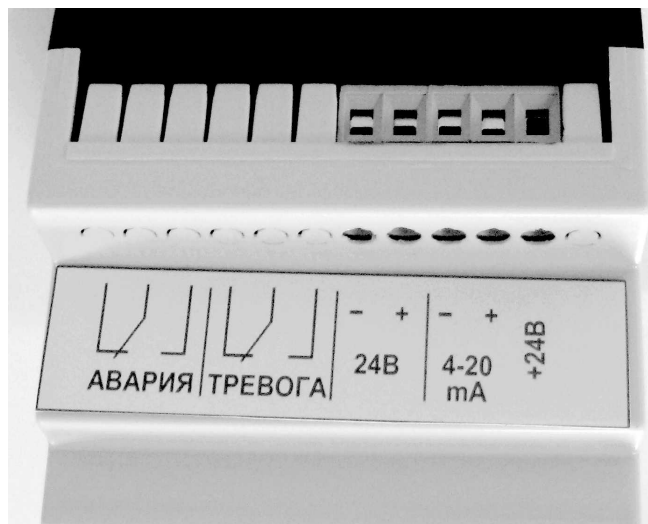


Рисунок 2. Верхний ряд клемм

3.2 Структура и принцип действия устройства

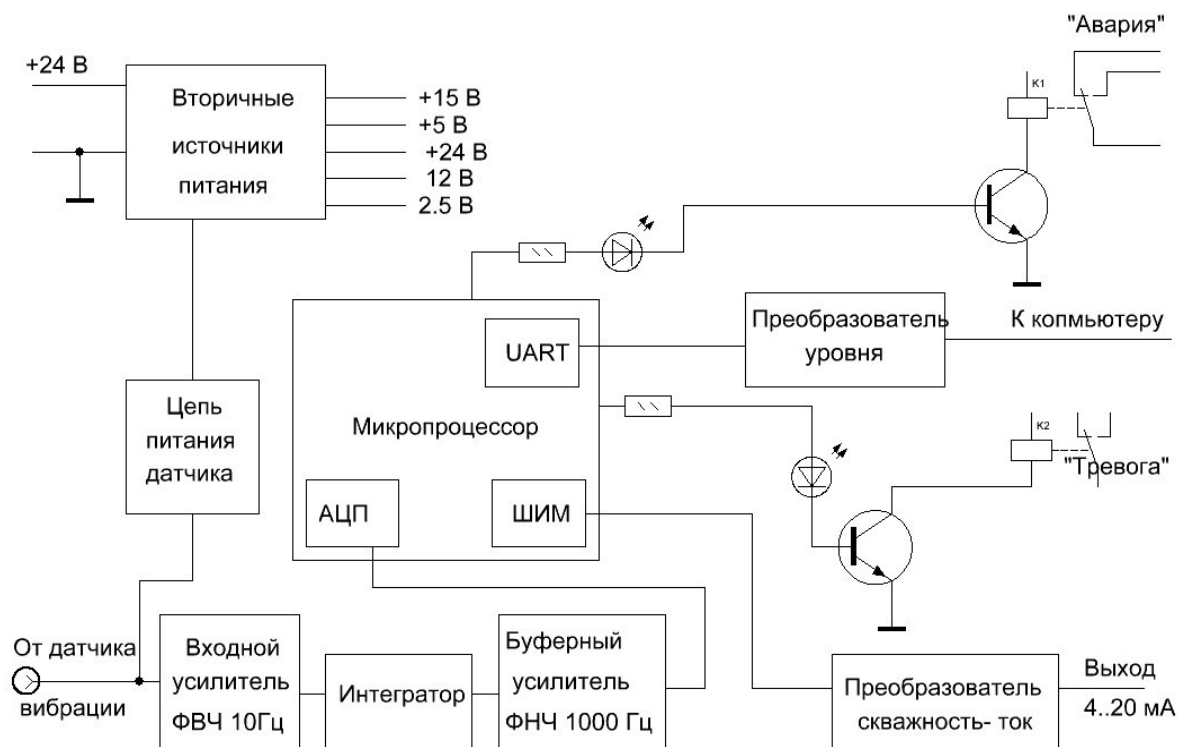


Рисунок 3. Структурная схема устройства

В состав преобразователя (рисунок 3) входят вторичные источники питания, схема питания датчика, входной усилитель, аналоговый интегратор, усилитель проинтегрированного сигнала, микропроцессор, преобразователь скважность – ток.

Работа устройства происходит следующим образом. Схема питания датчика обеспечивает нормальный режим работы датчика вибрации с выбранным типом выхода. Максимальное напряжение на датчике ИСР типа (без подключенного датчика) на 3В ниже напряжения питания преобразователя ИПВ-3. Выходной сигнал датчика, пропорциональный виброускорению, усиливается входным усилителем, который одновременно является фильтром верхних частот с частотой среза 10 Гц, и поступает на аналоговый интегратор. Аналоговый интегратор преобразует этот сигнал в напряжение, пропорциональное виброскорости. Сигнал с выхода интегратора усиливается усилителем проинтегрированного сигнала до значения, обеспечивающего нормальное функционирование аналого-цифрового преобразователя (АЦП), входящего в состав микропроцессора. Одновременно этот усилитель является фильтром нижних частот с частотой среза 1 кГц. Применение фильтров в составе усилительного тракта обеспечивает полосу пропускания в соответствии с ГОСТ ИСО 10816-1-97. В АЦП микропроцессора происходит преобразование сигнала в цифровую форму. Программа вычисляет среднеквадратичного значения (СКЗ), масштабирует результат в соответствии с установленной чувствительностью датчика вибрации и пределом измерения. Встроенный в микропроцессор таймер, запрограммированный в режим широтно-импульсного модулятора (ШИМ) используется для преобразования вычисленного значения виброскорости в импульсную последовательность. Длительность импульсов на выходе ШИМ пропорциональна значению выходного тока. Гальванически изолированный преобразователь скважность-ток формирует выходной сигнал тока 4-20 мА. Встроенный в микропроцессор универсальный приёмопередатчик (UART) используется для связи с компьютером или сетью RS-485. Микропроцессор начинает рассчитывать СКЗ виброскорости

по истечении защитного интервала времени (после завершения разгона механизма до рабочей скорости). Защитный интервал обеспечивает отсутствие запредельных показаний и ложных срабатываний выходных реле во время переходных процессов при включении изделия и во время разгона (прохождения резонансных частот) контролируемого механизма. Вычисленное значение СКЗ сравнивается с установленными константами "Тревога" и "Авария", заданными пользователем при вводе изделия в эксплуатацию. Сравнение СКЗ с константами происходит в каждом цикле расчёта. Факт превышения пороговых констант фиксируется во внутренней памяти микропроцессора и одновременно запускается таймер защитного интервала. Если после истечения времени защитного интервала уровень виброскорости оказался ниже константы, то таймер обнуляется и вместе с ним сбрасывается флаг наличия превышения виброскорости. Если по истечении защитного интервала величина виброскорости продолжает превышать константу, то включается сигнал ТРЕВОГА и, соответственно, АВАРИЯ (см. рис.3) - если превышен и аварийный порог. Сигналы ТРЕВОГА и АВАРИЯ (в зависимости от настроек преобразователя) остаются в таком состоянии (блокируются) до отключения питания преобразователя или возвращаются в исходное состояние через 4 с после снижения уровня вибрации ниже заданных порогов. Программирование порогов срабатывания сигнализации, защитных интервалов времени, возможности блокирования сигналов до отключения питания, а также коэффициента преобразования датчика вибрации осуществляется через последовательный интерфейс при помощи персонального компьютера или контроллера.

Все функциональные группы клемм (группы контактов реле, цепи датчика, токовый выход, цепь питания изделия) имеют гальваническую развязку.

3.3 Схема включения устройства

Схема подключения измерительных цепей изделия показана на рисунке 4.

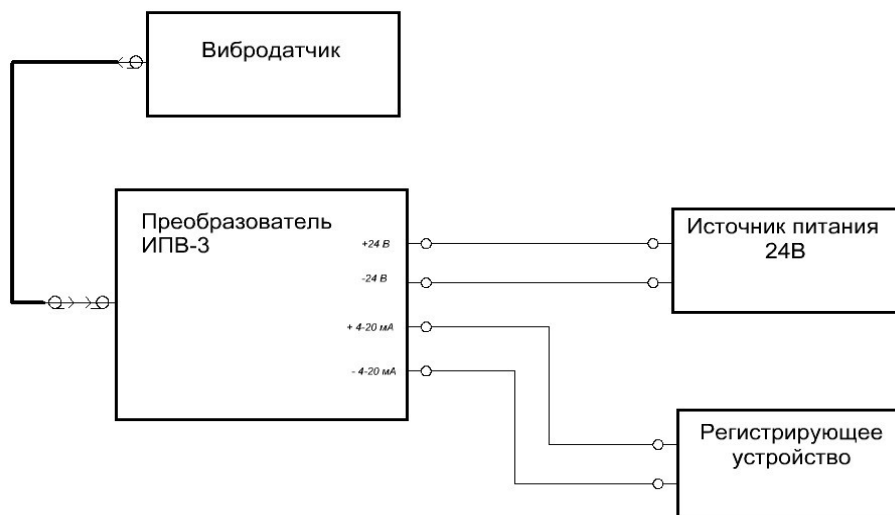


Рисунок 4. Схема подключения

Аварийное отключение контролируемого изделия осуществляется контактами реле.

Зависимость величины измеряемого СКЗ виброскорости от выходного тока через вывод "4 - 20мА" преобразователя описывается формулой:

$$V = \frac{(I_{вых} - \xi) * V_{max}}{16}$$

где V [мм/с] – среднеквадратичное значение виброскорости;

V_{\max} [мм/с]- предел измерения (максимальная виброскорость для данной модификации преобразователя);

$I_{\text{вых}}$ [мА] – значение выходного тока преобразователя через вывод "4-20 мА".

Таким образом, выходному постоянному току 4 мА соответствует уровень виброскорости 0 мм/сек, а току 20 мА соответствует уровень виброскорости V_{\max} (20 мм/с или 50 мм/с).

При использовании изделия в качестве устройства виброзащиты его питание следует включать после завершения разгона контролируемого ротора (если это время превышает 10 с), или правильно задать при настройке время разгона ротора, если питание устройства включается одновременно с началом разгона ротора. Это связано с тем, что при разгоне ротора и прохождении им частот механического резонанса регистрируются, как правило, большие значения виброскорости, что может вызвать срабатывание реле "Авария" на этапе разгона контролируемого механизма. Рекомендуемая схема подключения изделия в качестве устройства защиты приведена на рисунке 5.

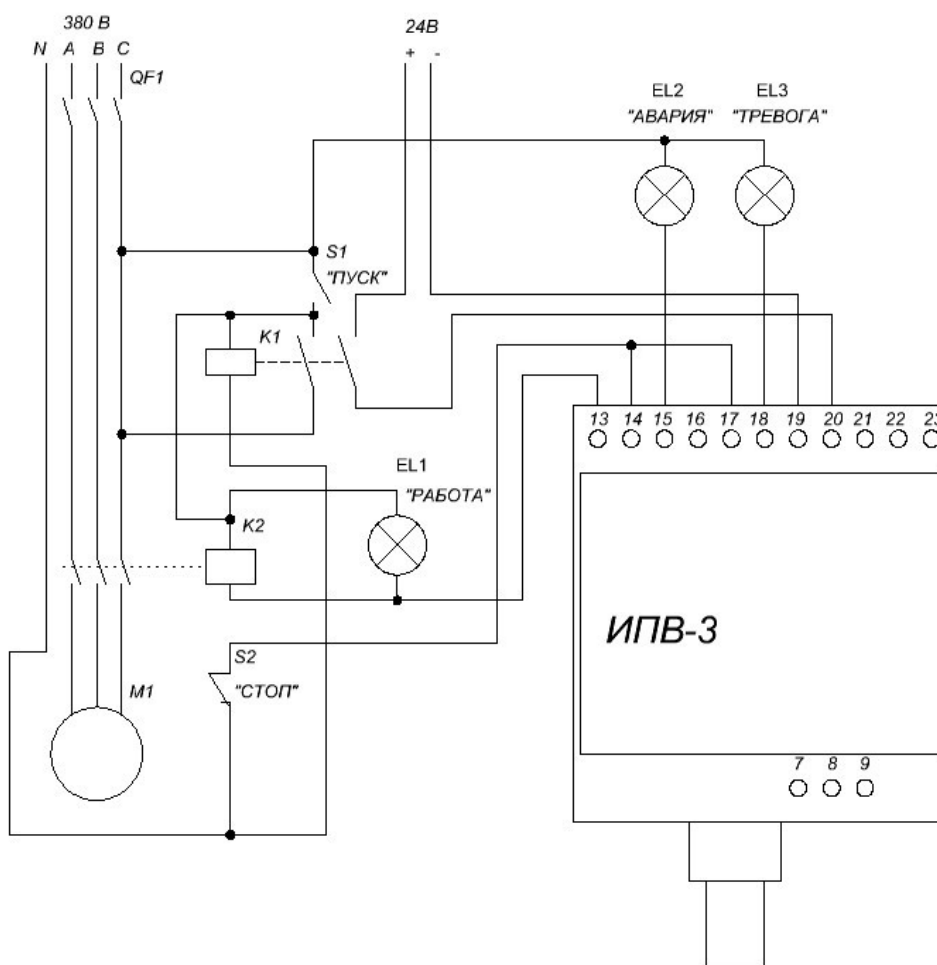


Рисунок 5. Рекомендуемая схема цепей защиты двигателя

При нажатии кнопки "ПУСК" реле К1 включается в режим самоблокировки, подаёт питание 24В на ИПВ-3 и включает контактор двигателя. После истечения времени, отведённого на разгон двигателя ИПВ-3 начинает контролировать уровень виброскорости. При превышении предупредительного порога в изделии срабатывает реле и загорается соответствующая сигнальная лампа. При превышении аварийного порога уровня виброскорости срабатывает второе реле, загорается сигнальная лампа и происходит отключение двигателя. Реле К1 остаётся в режиме самоблокировки, питание продолжает поступать на изделие до тех пор, пока не будет на-

жата кнопка "СТОП". Для правильной работы защиты в этой схеме режим реле АВАРИЯ должен быть обязательно запрограммирован с запоминанием аварии. В противном случае после остановки двигателя и снижения вибрации до нормального уровня произойдет повторный пуск.

Для отображения величины виброскорости непосредственно на панели шкафа управления двигателем к изделию может быть подключен выносной блок индикации типа БИ-1 ГСПК. 468263.116ТУ. Схема подключения блока индикации приведена на рисунке 6.

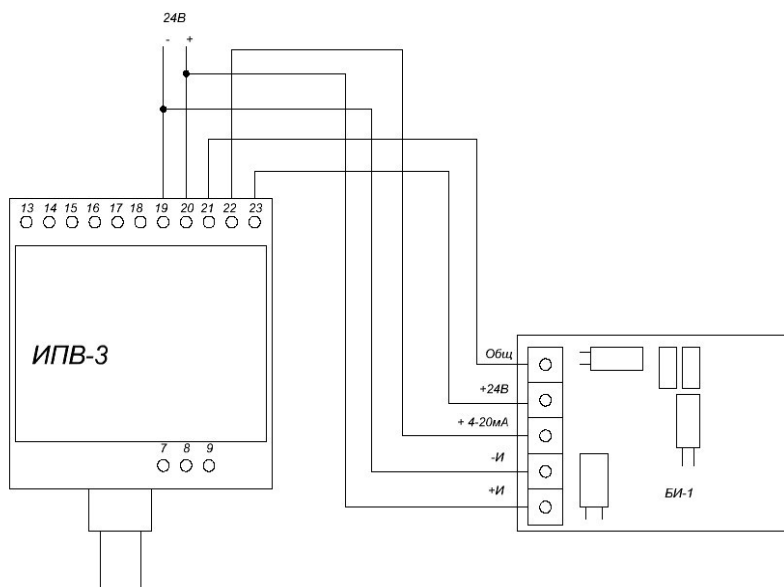


Рисунок 6. Подключение блока индикации БИ-1

3.4 Эксплуатационные ограничения

- К монтажу устройства и работе с ним допускаются работники, имеющие группу по электробезопасности не менее II до 1000В, изучившие техническое описание и инструкцию по эксплуатации ГСПК. 468263.111 ТО ИЭ в необходимом объеме.
- **Внимание!** Необходимо располагать преобразователь в удалении от источников сильных электромагнитных помех, которые могут повлиять на точность измерения.

3.5 Подготовка изделия к использованию

3.5.1 Меры безопасности при подготовке изделия

Все работы по монтажу должны осуществляться на обесточенном изделии.

3.5.2 Объем и последовательность внешнего осмотра изделия

Корпус изделия должен быть сухим и чистым, не должен иметь повреждений.

3.6 Указание по монтажу изделия

Изделие монтируется в шкафах на стандартную DIN-рейку. Для монтажа на плоскость использовать поставляемые по отдельному заказу элементы крепления. Для установки на плоскость вставить прилагаемые детали в отверстия основания корпуса, после чего зафиксировать корпус на плоскости двумя винтами.

До монтажа выполнить настройку параметров изделия через последовательный интерфейс, как минимум ввести коэффициент преобразования датчика вибрации из паспорта на используемый датчик ВД06А.

При монтаже изделие не располагать рядом с мощными источниками электромагнитных полей - трансформаторами, магнитными пускателями, силовыми проводами – это может увеличить погрешность измерения.

Подключить к изделию датчик вибрации посредством прилагаемого кабеля или изготовленного самостоятельно. Рекомендуемый тип кабеля для подключения датчиков ВД06А - коаксиальный кабель РК 75-2-16 ГОСТ 11326.65-79.

Подключить провода питания к блоку питания и выход токового сигнала к регистрирующей аппаратуре.

3.7 Использование изделия

3.7.1 Порядок действия обслуживающего персонала при применении

Рекомендуемая последовательность действий оператора при эксплуатации изделия:

- подать напряжение питания на изделие;
- убедиться с помощью любого миллиамперметра постоянного тока с соответствующими пределами измерения в наличии тока (в пределах 4 - 20 мА) через регистрирующее устройство, подключённое к токовому выходу.

3.7.2 Порядок контроля работоспособности

Специальной проверки работоспособности изделие не требует. Если проверка работоспособности всё же необходима, провести её по наличию тока регистрирующего устройства и по свечению зелёного индикатора СЕТЬ изделия.

3.7.3 Рекомендации по применению изделия

- Как правило, ИПВ-3 поставляется комплектно с вибродатчиком ВД06А, при этом характеристика преобразования конкретного ИПВ-3 настраивается под конкретный вибродатчик. Если произведена замена вибродатчика (раскомплектовка), то необходимо в обязательном порядке ввести в память изделия новый коэффициент преобразования вибродатчика.
- Если ИПВ-3 поставляется без датчика вибрации, то необходимо ввести коэффициент преобразования используемого датчика до монтажа устройства.
- ИПВ-3 выпускаются с двумя диапазонами измерения виброскорости: 20 мм/с и 50 мм/с (т.е. настройкой задается значение виброскорости, которому соответствует выходной ток 20 мА). По индивидуальному заказу возможна поставка ИПВ-3 и с другими максимальными значениями виброскорости.
- Пороги срабатывания реле "Авария" и "Тревога" устанавливаются при калибровке изделия в заводских условиях. Установленные пороги указаны в паспорте изделия и могут быть изменены пользователем.
- Реле "Авария" разомкнуто при отсутствии питания изделия, блокируется (на время переходных процессов) в разомкнутом состоянии на 10 с с момента подачи напряжения питания на изделие и находится в разомкнутом состоянии при нормальном уровне вибрации (и включённом изделии). Это время так же может быть изменено пользователем.
- Для обеспечения виброзащиты агрегатов рекомендуется включать реле "Авария" последовательно с кнопкой "Стоп".
- Для устранения влияния повышенной вибрации при включениях/выключениях контролируемого агрегата и для устранения случайных помех (одиночный удар по агрегату и т.п.), ИПВ-3 обеспечивает 2 вида задержек срабатывания сигнала "Тревога" и реле "Авария": при включении питания и после превышения порога "Тревога" и "Авария" (задержка включения). Эти времена так же могут быть изменены пользователем. После

снижения уровня вибрации ниже заданных порогов сигналы "Тревога" и "Авария" в зависимости от настроек могут остаться в активном состоянии (защёлкнуться) или отключиться через 4 с.

- Вывод сигнала "Тревога" предназначен для подключения дополнительной слаботочной индикации (например, сигнальной лампы на щите управления).

4 Настройка параметров для модификаций с терминальным протоколом.

Настройка параметров выполняется для задания коэффициента преобразования датчика вибрации и установки режимов срабатывания сигнала "Тревога" и "Авария". Перечень настраиваемых пользователем сигналов приведен в таблице 3.

Для исполнений с протоколом Modbus-RTU настройка выполняется в соответствии с описанием регистров Modbus (см. разделы ниже).

Для исполнений с терминальным протоколом и платой обмена RS-232 подключить изделие к порту компьютера прилагаемым кабелем. Если кабель изготавливается самостоятельно то необходимо соединить клемму интерфейса "общий" с контактом "5" порта RS232 персонального компьютера, клемму "Rx" изделия соединить с контактом "2" порта RS232, клемму "Tx" изделия соединить с контактом "3" порта RS232. Дополнительно замкнуть попарно контакты "4" с "6" (DTR - DSR) и "7" с "8" (RTS - CTS) порта RS232.

Запустить на компьютере программу: меню ПУСК >> Программы >> Стандартные >> Связь >> HyperTerminal (рисунок 7) и ввести любое новое имя соединения.

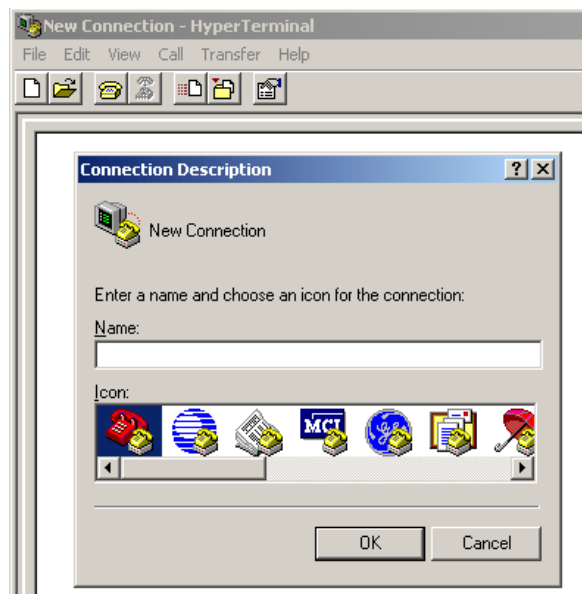


Рисунок 7. Запуск программы HyperTerminal

Нажать с помощью «мыши» экранную кнопку "OK". В следующем окне в поле "Connect using:" выбрать номер используемого порта компьютера (рисунок 8).

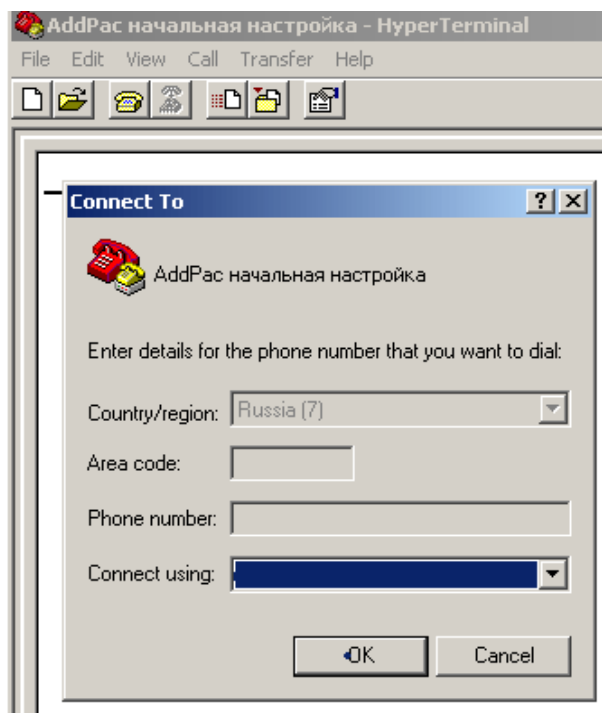


Рисунок 8. Выбор порта

Нажать экранную кнопку "OK". В следующем окне (рисунок 9) настроить параметры порта : скорость 9600, бит 8, чётность — нет, стоп-бит-2, управление потоком — нет и нажать кнопку "OK". Если раньше эти параметры были изменены то ввести новые значения параметров порта. Включить питание ИПВ-3. Если всё сделано правильно, то на экране увидим заголовок диалога устройства.

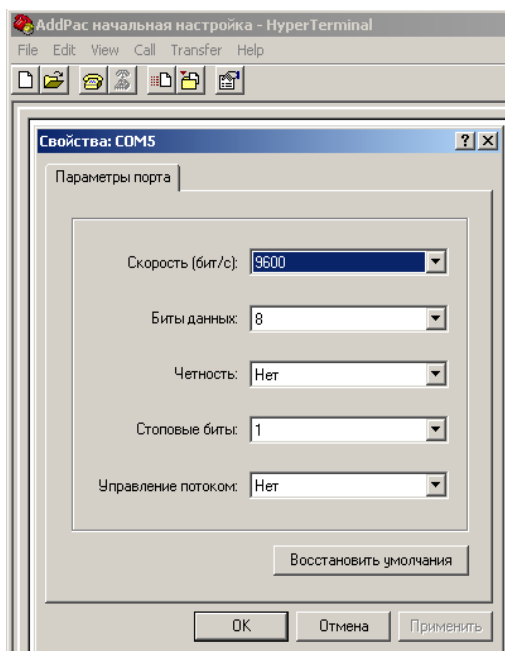


Рисунок 9. Настройка параметров порта

Если запуск и настройка программы HyperTerminal осуществлялись при включенном питании 24В изделия то на экране терминала появится значение виброскорости. Если питание изделия будет включено после запуска HyperTerminal (выключить и повторно включить питание изделия), то перед значением виброскорости будет выведена страница заголовка терминального протокола (рисунок 10), в котором указываются предел измерения, номер версии и дата редак-

ции внутреннего программного обеспечения. Значение виброскорости появится после истечения времени, отведённого на разгон двигателя контролируемого механизма.

Transducer conditioner IPV-3
for ICP acelerometer
max vibro velocity = 20 mm/S
output 4..20 mA
http: www.mx-omsk.ru
Micronix co. LTD
http: www.mx-omsk.ru
V1.1 14.09.2010

00.4

Рисунок 10. Страница заголовка терминального протокола

- 4.1 Вход в меню настройки возможен только после истечения времени, отведённого на разгон двигателя и появления в нижней части экрана значения виброскорости. Для входа в меню настройки однократно нажать клавишу [ENTER] При этом в окне появится название первого пункта меню – параметр "KdAt" (см. таблицу 3). Перемещение по пунктам меню осуществляется нажатием клавиш [+] и [-]. Для индикации и изменения значения выбранного параметра нажать клавишу [ENTER]. Название параметра сменится на его значение. Теперь клавишами [+] и [-] можно изменить, при необходимости, значение параметра (увеличить или уменьшить). Нажатие клавиши [ENTER] возвращает на экран меню выбора параметров. Для сохранения выполненных изменений и завершения работы с меню выбрать пункт меню "Stor" и нажать клавишу [ENTER] – произойдёт сохранение параметров в памяти устройства. С новыми параметрами устройство начнёт работать только после следующего включения его питания или после выхода из меню по команде "Exit". Команда "Exit" без предварительно выполненной команды "Stor" приведёт к перезапуску без запоминания изменений.

Таблица 3. Перечень настраиваемых параметров

Назначение параметра	Название параметра на индикаторе	Пределы изменения	Установлено на заводе
Коэффициент преобразования датчика	KdAt	1.00-20.00[mV/m/c ²]	10.00
Порог срабатывания сигнала "Авария".	LRL2	0.00 - Vmax [мм/с]	20.0
Порог срабатывания сигнала "Тревога"	LRL1	0.00 - Vmax [мм/с]	19.0
Задержка включения сигнала "Тревога".	tim1	0 - 2048 [с]	2.5
Задержка включения сигнала "Авария".	tim2	0 - 2048 [с]	5.0
Задержка начала интегрирования (время переходных процессов при включении и разгон контролируемого механизма.	timS	0 - 2048 [с]	8.0
Режим сигнала и реле "Тревога".	bLr1	0-реле отключено 1- включено с блокировкой ("защёлкивание") 2-включено без блокировки	0
Режим сигнала и реле "Авария".	bLr2	0-реле отключено 1- включено с блокировкой ("защёлкивание") 2-включено без блокировки	0
Адрес для сети MODBUS	Addr	0-255	2
Скорость обмена данными	bod	2400, 4800, 9600, 14400, 19200, 28800, 36400, 57600, 76800, 115200	9600
Чётность	PArI	N, O, E	N
Число стоп-бит	Sbit	1, 2	2
Сохранение введённых параметров .	Stor	Числового значения нет . Активизируется для сохранения введённых изменений параметров. Фактическая работа с новыми параметрами после повторного включения изделия.	

Выход из режима редактирования и перезапуск	Exit	Числового значения	нет .
---	------	--------------------	-------

5 Настройка и обмен данными для модификаций с протоколом ModbusRTU

Если в устройство установлена плата последовательного интерфейса и установлен протокол обмена данными Modbus-RTU, то преобразователь может обмениваться данными в этом протоколе в режиме ведомого ("slave"). При этом возможно считывание текущей величины виброскорости, состояния дискретных выходов (факт превышения установленных порогов), установленных параметров. Возможно изменение всех настраиваемых параметров. Изменённые параметры становятся актуальными только после повторного включения преобразователя .

Заводские значения параметров связи:

- скорость: 9600;
- четность: нет контроля;
- стоп биты: 2;
- адрес: 2 .

Список поддерживаемых функций по протоколу Modbus приведен в таблице 4

Таблица 4. Поддерживаемые функции протокола Modbus-RTU

Функция	Наименование	Описание
03	Read Holding Registers	Чтение текущего значения одного или нескольких регистров хранения (настраиваемые значения)
04	Read Input Registers	Чтение одного или нескольких входных регистров (виброскорость и состояние реле)
05	Force single coils	Установка единичного выхода в On или Off (команды ресарта, новогоразгона механизма, управление состояниями реле, если управление от ИПВ-3 отключено)
16	Write Multiple Registers	Запись в нескольких последовательных регистров хранения (настраиваемые значения)

Список доступных регистров по функциям 3 и 10 для хранения уставок приведён в таблице 5.

Таблица 5. Назначение регистров

Адрес	Назначение	Доступ
0	Чувствительность датчика [$\text{м/с}^2 * 100$]	чтение/запись
1	Порог срабатывания реле 1 (предупреждение) [$\text{мм/с} * 10$]	чтение/запись
2	Порог срабатывания реле 2 (авария) [$\text{мм/с} * 10$]	чтение/запись
3	Задержка реле 1, секунды [$\text{с} * 10$]	чтение/запись
4	Задержка реле 2, секунды [$\text{с} * 10$]	чтение/запись
5	Задержка расчётов на время разгона, секунды [$\text{с} * 10$]	чтение/запись
6	Режим реле 1 (см. таблица 10)	чтение/запись
7	Режим реле 2 (см. таблица 10)	чтение/запись
8	Адрес преобразователя на шине Modbus-RTU	чтение/запись
9	Скорость UART (код таблица 6)	чтение/запись
10	Режим четности и число стоп бит (код форматов посылки в таблице 7)	чтение/запись

Скорость UART и формат передаваемого байта задаются кодами в соответствии с таблицами 6 и 7.

Таблица 6. Коды скоростей UART

Код скорости	Скорость , бод
0	2400
1	4800
2	9600
3	14400
4	19200
5	28800
6	36400
7	57600
8	76800
9	115200

Таблица 7. Коды формата посылки

Код формата	Обозначение формата
0	8N2
1	8E1
2	8O1
3	8N1

Список доступных по функции 4 входных регистров в таблице 8.

Таблица 8. Входные регистры

Адрес	Назначение
0	Текущее значение виброскорости [мм/с * 10]
1	Состояние реле 1
2	Состояние реле 2

Список доступных по функции 05 протокола (см. таблицу 4) выходов приведён в таблице 9.

Таблица 9. Список команд, выполняемых по функции 5 протокола MODBUS-RTU

Адрес	Действие
0	Запись логической 1 (FF00) имитирует выключение и повторное включение изделия с полной перезагрузкой всех уставок
1	Запись логической 1 (FF00) обнуляет показания, запускается ожидание окончания разгона механизма и затем начинается новое интегрирование виброскорости
2	Внешнее управление по протоколу MODBUS-RTU состоянием контактов реле 1 "Предупреждение" путём записи логической 1(0xFF00) и 0(0x0000). Управление возможно только при установленном режиме «Реле отключено» (режим = 0 функция 4 адрес 6) (см. Таблица 10)
3	Внешнее управление по протоколу MODBUS-RTU состоянием контактов реле 2 "Авария" путём записи логической 1(0xFF00) и 0(0x0000). Управление возможно только при установленном режиме "Реле отключено" (режим = 0 функция 4 адрес 7) (см. Таблица 10)

Таблица 10. Возможные режимы реле

Режим	Функция
0	реле не реагирует на превышение порогов виброскорости. Возможно дистанционное управление состоянием реле по протоколу MODBUS-RTU
1	включено с блокировкой ("защёлкивание") превышения вибрации
2	включено без блокировки превышения вибрации

6 Возврат к заводским настройкам параметров

В случае, если параметры интерфейса оказались неизвестными в результате ошибок при настройке и вследствие этого стал невозможным доступ к изделию через интерфейс, может потребоваться возврат к заводским настройкам параметров. Для этого необходимо вскрыть изделие, снять перемычку на плате процессора (рисунок 11) и включить питание на 30 секунд.

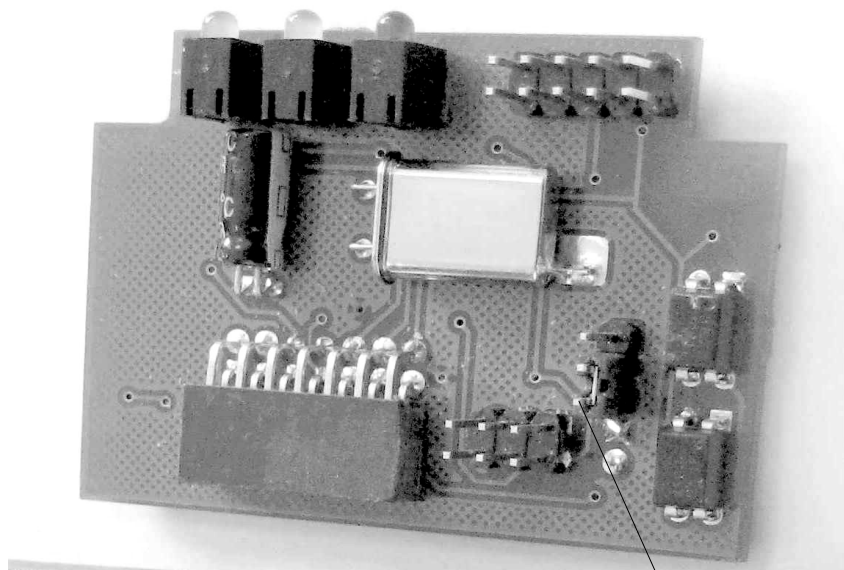


Рисунок 11. Плата процессора

Перемычка

Далее при отключенном питании вернуть переключку в первоначальное положение. Установка переключки в другое (относительно заводского) положение приведёт к смене протокола обмена данными (между MODBUS-RTU и TERMINAL). На рисунке 11 переключка установлена в положении включенного протокола MODBUS-RTU.

Внимание! При несогласованной с изготовителем распломбировке гарантийные обязательства на изделие перестают действовать.

7 Маркировка и пломбирование

На крышке корпуса изделия располагается наклейка, на которой нанесены:

- условное обозначение изделия;
- условное обозначение индикаторов;
- условное обозначение выводов;
- товарный знак фирмы-изготовителя.

На нижней поверхности корпуса изделия (рисунок 12) располагается наклейка, на которой нанесены:

- наименование изделия с указанием аппаратной модификации;
- заводской номер изделия;
- месяц и год выпуска;
- напряжение питания, тип питающей сети и потребляемая мощность;
- адрес интернет-сайта изготовителя.



Рисунок 12. Маркировка на нижней поверхности корпуса

Пломбирование осуществляется по бокам корпуса (рисунок 13). Пломбировочные наклейки выполнены из специального материала, исключающего повторное приклеивание.



Рисунок 13. Пломбирочная наклейка

8 Упаковка

Изделия помещаются в чехол из полимерной пленки, а затем упаковываются в индивидуальную или групповую транспортную тару. При упаковке каждое изделие прокладывается гофрокартоном таким образом, чтобы исключить смещения изделия при транспортировке.

На транспортной таре наносятся манипуляционные знаки: БЕРЕЧЬ ОТ ВЛАГИ, ВЕРХ, ОСТОРОЖНО, ХРУПКОЕ.

На транспортную тару наклеивается упаковочный лист.

9 Техническое обслуживание

Техническое обслуживание преобразователя состоит в проведении его поверки. Перед поверкой корпус преобразователя очищается от загрязнений ветошью, смоченной в этиловом спирте или в смеси этилового спирта и бензина. Если преобразователь не испытывает вибраций при эксплуатации, то поверка производится один раз в год. Если в процессе эксплуатации преобразователь подвержен действию вибрации, то поверки следует производить один раз в полгода.

10 Инструкция по поверке преобразователя

10.1 Общие положения

Поверка преобразователя производится на рабочем месте, собранном по схеме, приведенной на рисунке 14. Требования к применяемым приборам изложены в таблице 11.

Рабочее место для поверки должно располагаться вдали от источников электромагнитных помех.

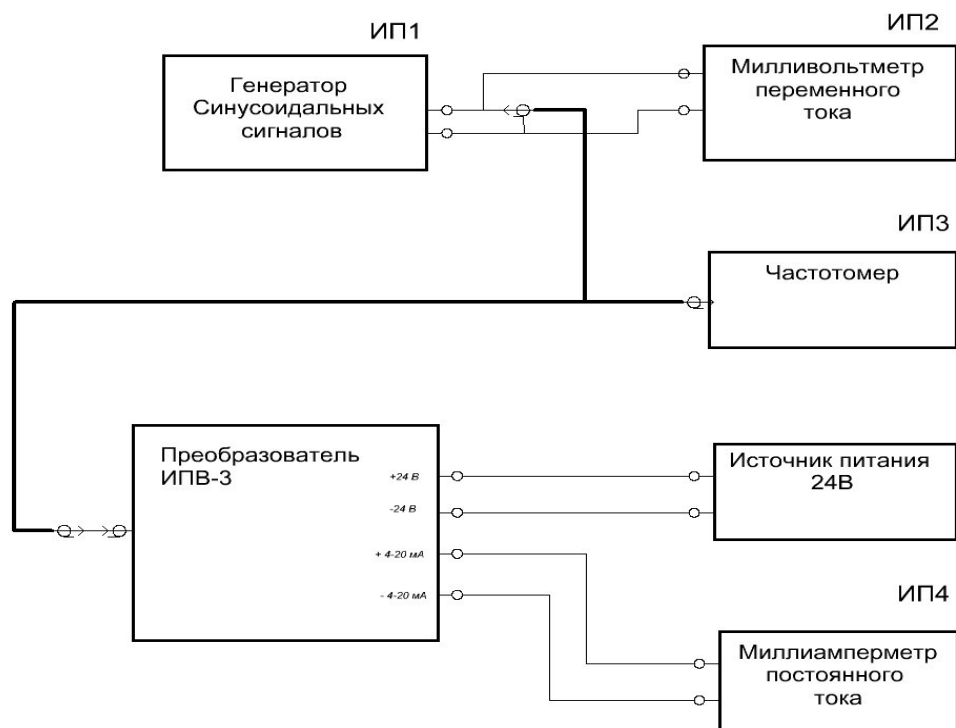


Рисунок 14. Схема рабочего места для проведения поверки преобразователя

Таблица 11. Перечень используемых приборов

Обозначение прибора	Тип прибора	Используемый диапазон		Класс точности
ИП1	Генератор синусоидального сигнала с $R_{\text{вых}}$ не более 600 Ом	частоты	20 - 1000 Гц	1%
		напряжений (эфф.)	15 - 00 мВ	5%
ИП2	Вольтметр переменного тока	напряжений (эфф.)	1 - 1000 мВ	1,5%
ИП3	Частотомер	частоты	20 - 1000 Гц	0,1%
		периода	5 - 50 мс	0,1%
		входных напряжений	15 - 1000 мВ	
ИП4	Миллиамперметр постоянного тока	токов	3 - 25 мА	0,2%

Примечание:

- Допускается использование приборов аналогичного назначения более высоких классов точности.
- При выборе генератора синусоидального сигнала необходимо учитывать, что на входе преобразователя включен источник тока питания датчика вибрации. На разомкнутом входе преобразователя присутствует напряжение питания (24 В). При подключении штатного датчика вибрации через вход протекает постоянный ток 2 - 5 мА. Обычно генераторы имеют низкое сопротивление выхода и протекание таких токов не сказывается на их работе. При подключенном генераторе ко входу преобразователя и включенном питании (24В) постоянное напряжение не должно превышать 15 В. Если напряжение постоянного тока на входе преобразователя выше 15 В или для выбранного типа генератора неприемлемо протекание постоянного тока через его выход, необходимо включить разделительный конденсатор (металло-пленочный или бумажный) емкостью не ме-

нее 1,0 мкФ на напряжение не менее 30 В. При этом контрольный вольтметр ИП2 необходимо подключать после конденсатора (непосредственно ко входу преобразователя).

10.2 Порядок проведения поверки

10.2.1 До проведения поверки установить коэффициент преобразования датчика вибрации равным 10,0 (заводская установка).

10.2.2 Собрать рабочее место для проведения поверки согласно схеме (рис. 14). Коаксиальный разъём ко входу преобразователя не подключать и замкнуть накоротко вход. Подготовить измерительные приборы к работе согласно их инструкциям по эксплуатации.

10.2.3 Включить источник питания и, через 30 секунд, записать показания миллиамперметра ИП4 – I_0 .

10.2.4 Подключить коаксиальный разъём к входу преобразователя и установить на выходе ИП1 параметры сигнала, оговоренные для режима 1 табл. 12. Контроль параметров сигнала производить вольтметром ИП2 и частотомером ИП3. Время счёта частотомера ИП3 для режимов 1 и 2 табл. 13 установить 10 с, для остальных можно установить 1 с. Подсоединить коаксиальный разъём к входу преобразователя. Спустя 30 сек записать показания миллиамперметра ИП4 – I_1 .

10.2.5 Поочерёдно устанавливая на выходе ИП1 параметры сигнала, оговоренные для режимов 2, 3, 4 табл. 13, выждав не менее 30 секунд после каждой установки, записывать показания миллиамперметра ИП4 – I_2, I_3, I_4 , соответственно. Изменения параметров сигнала на выходе ИП1 начинать с переустановки периода (частоты), затем повышать напряжение до требуемого уровня.

10.2.6 Результат поверки считать удовлетворительным, если ток I_0 лежит в пределах 4 - 4,56 мА, а каждый из токов $I_1 - I_4$ имеет величину в пределах 19,44 - 20,56 мА.

Таблица 12. Режимы измерения характеристики преобразователя

Обозначение параметров сигнала	Режим 1	Режим 2	Режим 3	Режим 4
Частота, Гц	20	55	341,05	1000
Напряжение, мВ эф для ИПВ-3-20	25,2	69	429	1257
Напряжение, мВ эф для ИПВ-3-50	63	173	1073	3147

Если результаты поверки неудовлетворительны, то преобразователь можно подстроить, используя внутренние регулировки. Для доступа к ним необходимо распломбировать прибор и снять крышку. Во включённом состоянии преобразователя при поданном на его вход сигнале режима 3 отрегулировать подстроечными резисторами (рисунок 15) усиление таким образом, чтобы ток миллиамперметра составил 20 мА.

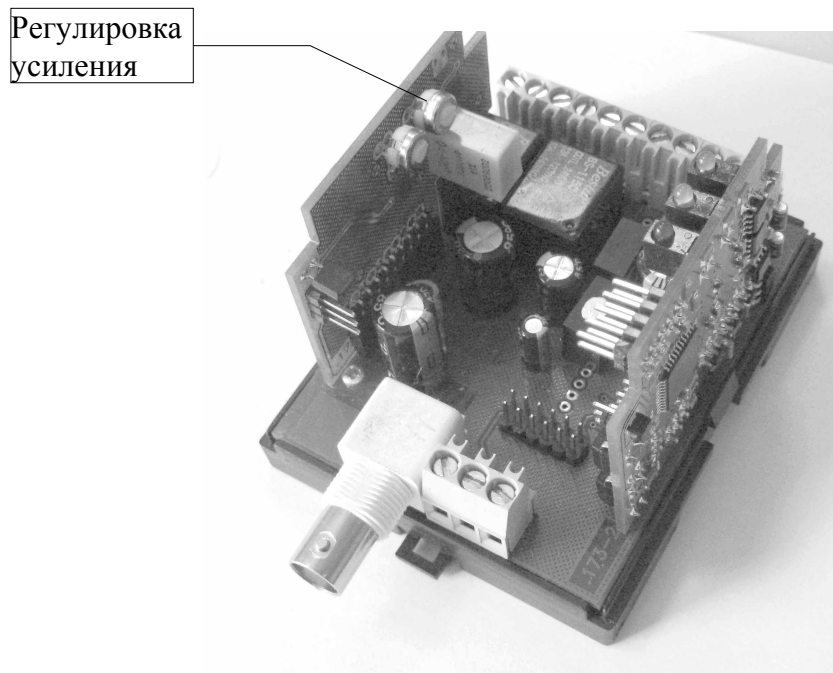


Рисунок 15. Изделие со снятой крышкой

После этого повторить операции п.п. 9.2.2 - 9.2.5.

Внимание! Распломбировка изделия в гарантийный период должна быть согласована с изготовителем. При несогласованной распломбировке гарантийные обязательства на изделие перестают действовать.

Перечень возможных неисправностей приведен в таблице 13.

Таблица 13. Перечень неисправностей

Описание	Возможная причина	Устранение
Во включенном состоянии отсутствуют показания регистрирующего устройства. Индикатор не светится	На изделие не подано напряжение питания	Подать напряжение
	Обрыв одного из проводов, подходящих к устройству	Проверить и восстановить контакт
Во включенном состоянии показания регистрирующего устройства не зависят от интенсивности вибрации, приложенной к вибродатчику и составляют 4 - 4,56 мА.. Индикатор светится	Отсутствует контакт в коаксиальном разъёме	Отсоединить разъём, промыть кабельную и блочную части спиртом, просушить и снова соединить
	Оборван или замкнут кабель, соединяющий преобразователь с вибродатчиком	Заменить или отремонтировать кабель
	Неисправен вибродатчик	Заменить на исправный

11 Хранение

11.1 Правила хранения

Хранение изделия должно осуществляться в транспортной таре.

11.2 Условия хранения

Изделие должно храниться в отапливаемых складских помещениях, защищающих изделие от воздействия атмосферных осадков, в заводской упаковке, при отсутствии в воздухе паров кислот, щелочей и других агрессивных примесей.

В складских помещениях, где хранится изделие, должны обеспечиваться:

- температура воздуха от 5 до 40⁰С;
- относительная влажность воздуха не более 80 % при температуре 25⁰С без конденсации влаги.

Изделие должно находиться на достаточном удалении от отопительных приборов, исключающих тепловое воздействие.

11.3 Срок хранения

Срок хранения изделия без переконсервации не более 3 лет. Общий срок хранения в отапливаемых помещениях не должен превышать 6 лет.

12 Транспортирование

Упакованные изделия допускается транспортировать в закрытых транспортных средствах в соответствии с правилами перевозок, действующими на соответствующем виде транспорта.

После транспортирования в условиях отрицательных температур изделия перед распаковыванием должны быть выдержаны не менее суток в нормальных условиях.

Погрузка и выгрузка упакованных изделий должны проводиться в соответствии с надписями и знаками, нанесенными на транспортной таре. Во время погрузочно-разгрузочных работ и транспортирования изделия в транспортной таре не должны подвергаться резким ударам и воздействию атмосферных осадков.

Расстановка и крепление упакованных изделий в транспортных средствах должны обеспечивать их устойчивое положение, исключать возможность смещения и ударов.

13 Утилизация

После окончания срока эксплуатации изделие не представляет опасности для жизни, здоровья людей или окружающей среды. Требования по утилизации отсутствуют.

14 Сведения о производителе

ООО "Научно-техническая фирма "МИКРОНИКС"

644007, Россия, г. Омск, ул. Третьяковская, д. 69

т/ф (381-2) 25-42-87, e-mail: micronix@mx-omsk.ru

Интернет - www.mx-omsk.ru

Юридический адрес: 644029, Россия, г. Омск, ул. Нефтезаводская, д. 14.

15 Гарантийные обязательства

Изготовитель гарантирует соответствие изделий требованиям ГСПК.468263.111 ТУ при соблюдении потребителем условий эксплуатации, транспортирования и хранения.

Гарантийный срок эксплуатации – 12 месяцев с момента отгрузки изделия потребителю.

После окончания гарантийного срока эксплуатации изделие способно в полном объеме выполнять свои функции. Назначенный срок службы изделия составляет 10 лет.

Изделия, у которых во время гарантийного срока обнаружено несоответствие требованиям настоящих технических условий при соблюдении потребителем условий эксплуатации, транспортирования и хранения и при условии сохранности пломб предприятия-изготовителя, ремонтируют или заменяют на исправные.

Потребитель теряет право на гарантийный ремонт при нарушении условий эксплуатации, транспортирования и хранения, а также при повреждении пломб предприятия-изготовителя.

16 Комплектность

Наименование	Количество
1. ИПВ-3	согласно отгрузочным документам
2. Руководство по эксплуатации	1 экз.
3. Кабель для подключения вибродатчика	по отдельному заказу
4. Кабель для подключения к компьютеру.	по отдельному заказу
5. Сетевой источник питания	по отдельному заказу
6. Выносной модуль индикации БИ-1	по отдельному заказу
7. Комплект для крепления на плоскости	по отдельному заказу

17 Требования техники безопасности

К монтажу устройства и работе с ним допускаются работники, имеющие группу по электро-безопасности не менее II до 1000В, изучившие руководство по эксплуатации ГСПК. 468263.111 РЭ.

ПРЕОБРАЗОВАТЕЛЬ ИЗМЕРИТЕЛЬНЫЙ ИПВ-3

ЭТИКЕТКА ГСПК.468263.111 ЭТ

Преобразователь измерительный ИПВ-3 предназначен для преобразования сигнала вибродатчика ВД06А в унифицированный электрический сигнал постоянного тока 4–20 мА, который пропорционален среднеквадратичному значению (СКЗ) виброскорости.

Условия эксплуатации – согласно ГСПК. 468263.111 ТУ:

- Вид климатического исполнения УХЛ категории 4 по ГОСТ 15150-69
- Диапазон температур от минус 40 до плюс 70 °С
- Влажность до 80% при плюс 25 °С
- Тип и заводской номер датчика вибрации _____

- Чувствительность датчика вибрации _____
- Порог срабатывания сигнала "ТРЕВОГА" _____
- Порог срабатывания сигнала "АВАРИЯ" _____
- Задержка срабатывания реле "АВАРИЯ" _____
- Напряжение источника питания _____

Указания по эксплуатации – в соответствии с ГСПК. 468263.111 ТУ и Руководством по эксплуатации ГСПК. 468263.111 РЭ.

Изготовитель гарантирует соответствие изделий требованиям ГСПК.468263.111 ТУ при соблюдении потребителем условий эксплуатации, транспортирования и хранения.

Гарантийный срок эксплуатации – 12 месяцев с момента отгрузки изделия потребителю.

После окончания гарантийного срока эксплуатации изделие способно в полном объеме выполнять свои функции. Назначенный срок службы изделия составляет 10 лет.

Преобразователь измерительный ИПВ-3 _____ зав № _____ соответствуют техническим условиям ГСПК. 468263.111 ТУ и признаны годными к эксплуатации.	Дата выпуска " ____ " _____ 20__ г. Штамп ОТК
--	---