



141981, Россия, Московская область, г. Дубна, ул. Школьная, д.10а
тел.: +7 (496) 219-88-00, факс: +7 (496) 219-88-01
коммерческая служба: +7 (496) 219-88-48
e-mail: ks@techno-com.ru techno@dubna.ru
www.technocomplekt.ru

Устройство защиты распределительных сетей УЗРС 6-10 кВ

производство ЗАО "МПОТК "ТЕХНОКОМПЛЕКТ"

Назначение

Защита распределительных электрических сетей 6-10 кВ от воздействия прямых ударов молнии.

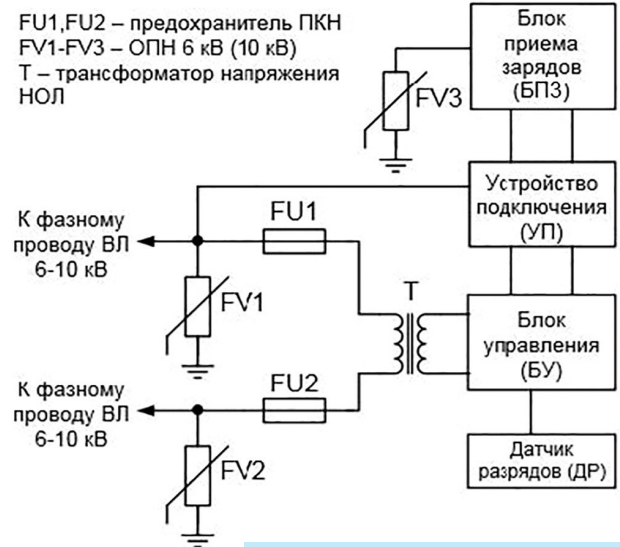
Применение

Распределительные электрические сети с номинальным напряжением 6-10 кВ.

Состав

Устройство УЗРС включает в себя следующие блоки:

- блок приема зарядов (БПЗ);
- устройство подключения (УП);
- датчик разрядов (ДР);
- панель предохранителей (ПП);
- трансформатор напряжения НОЛ;
- блок управления (БУ).



структурная схема УЗРС

Параметры

Номинальное напряжение сети, кВ	6; 10
Частота сети, Гц	50
Климатическое исполнение и категория размещения по ГОСТ 15150	УХЛ1
Степень защиты устройства подключения (УП), блока управления (БУ) и датчика разрядов (ДР)	IP55

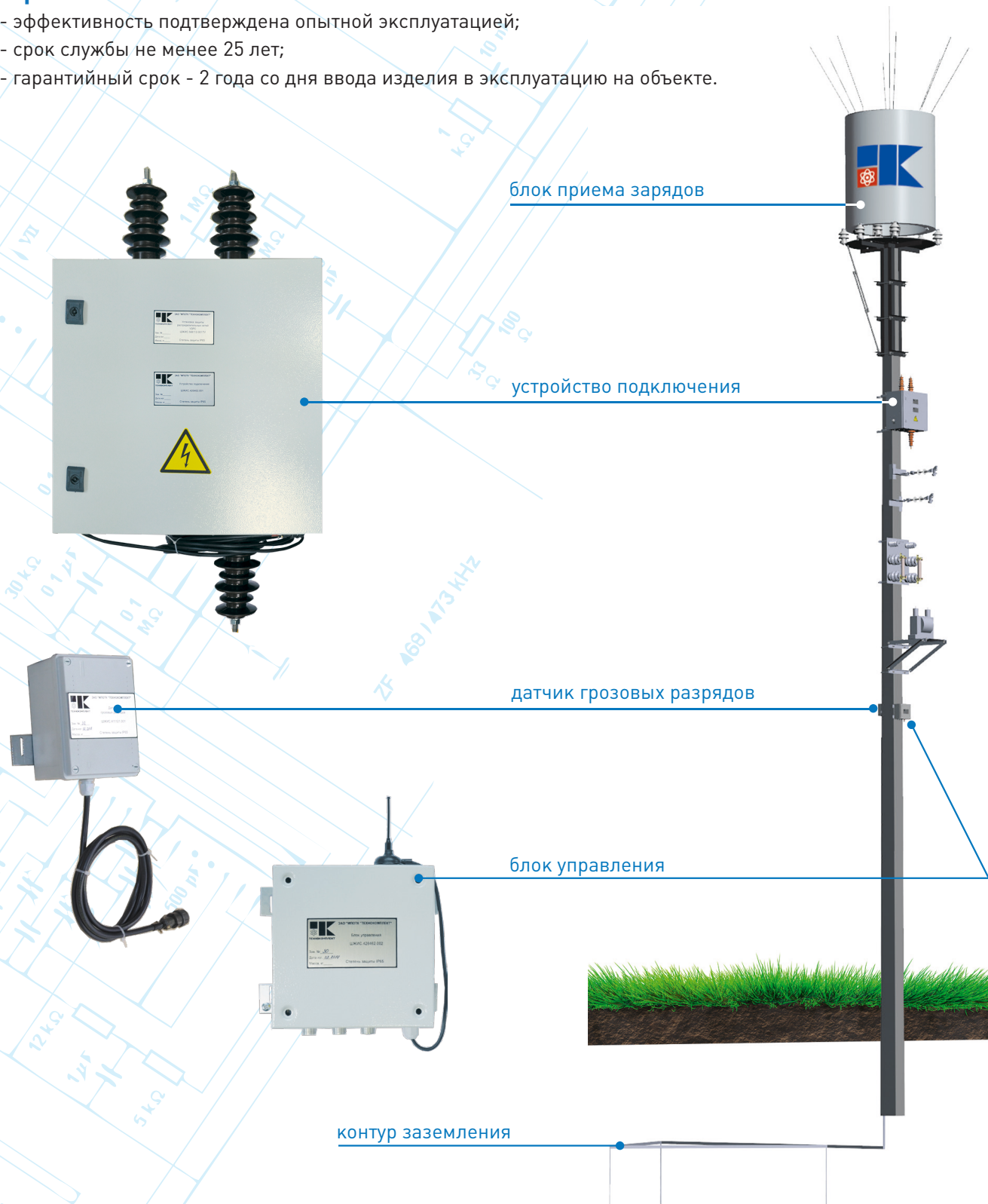
Преимущества

- создание условий, исключающих попадание молнии в защищаемую ВЛ посредством обмена наведенными зарядами с УЗРС;
- радикальное снижение количества аварийных отключений ВЛ по причине грозовых разрядов;
- защита электрически связанных линий электропередачи одним устройством;
- дистанционный контроль и управление УЗРС;
- питание цепей собственных нужд УЗРС от защищаемой ВЛ (через ТН);
- исполнение УЗРС с питанием цепей собственных нужд от АКБ и солнечной панели (автономное).



Гарантии

- эффективность подтверждена опытной эксплуатацией;
- срок службы не менее 25 лет;
- гарантийный срок - 2 года со дня ввода изделия в эксплуатацию на объекте.



ГАРАНТИЯ БЕСПЕРЕБОЙНОГО ЭНЕРГОСНАБЖЕНИЯ

ЗАО «МПОТК «ТЕХНОКОМПЛЕКТ» ПРОИЗВОДИТ:

- СИСТЕМЫ ПЕРЕМЕННОГО ТОКА
- СИСТЕМЫ ПОСТОЯННОГО ТОКА
- ИСТОЧНИКИ БЕСПЕРЕБОЙНОГО ПИТАНИЯ
- ЩИТЫ И ШКАФЫ РАСПРЕДЕЛЕНИЯ
- ИНВЕРТОРЫ, ВЫПРЯМИТЕЛИ, ПРЕОБРАЗОВАТЕЛИ
- УСТРОЙСТВА ЗАЩИТЫ, КОНТРОЛЯ, УПРАВЛЕНИЯ