

УНИВЕРСАЛЬНЫЙ БЛОК ЗАЩИТЫ ЭЛЕКТРОДВИГАТЕЛЕЙ УБЗ-304



РУКОВОДСТВО ПО ЭКСПЛУАТАЦИИ ПАСПОРТ

СОДЕРЖАНИЕ

1 НАЗНАЧЕНИЕ	6
1.1 Общие положения	6
1.2 Условия эксплуатации	6
1.3 Изменения в характеристиках и работе УБЗ в зависимости от версии программы	7
1.4 Органы управления и габаритные размеры	7
2 ТЕХНИЧЕСКИЕ ХАРАКТЕРИСТИКИ	8
2.1 Основные технические характеристики	8
2.2 Измеряемые, вычисляемые, специальные и служебные параметры	9
2.3 Программируемые параметры	11
2.4 Функции защиты	19
2.4.1 Виды защит	19
2.4.2 Максимальная токовая защита в фазах	20
2.4.3 Защита от замыканий на землю	20
2.4.4 Защита по току обратной последовательности (перекоосу)	20
2.4.5 Защита по минимальному фазному току	21
2.4.6 Затянутый пуск и блокировка ротора	21
2.4.7 Защита по тепловой перегрузке	22
2.4.8 Защита от перегрева обмоток	22
2.4.9 Защита по напряжению	23
2.4.10 Защита по порядку чередования фаз	23
2.4.11 Защита по снижению частоты сети	23
2.4.12 Защита по повышению частоты сети	23
2.4.13 Защита по минимальному сопротивлению изоляции обмоток двигателя	23
2.4.14 Защита по обрыву (пропаданию) фазы (фаз) двигателя	23
2.4.15 Контроль исправности внешнего МП	23
2.5 Выбор трансформаторов тока	23
3 УСТРОЙСТВО УБЗ	24
4 МЕРЫ БЕЗОПАСНОСТИ	24
5 ИСПОЛЬЗОВАНИЕ ПО НАЗНАЧЕНИЮ	24
5.1 Меры безопасности	24
5.2 Монтаж устройства	24
5.3 Подготовка УБЗ к использованию	25
5.4 Управление УБЗ	26
5.4.1 Режимы управления и состояния УБЗ	26
5.4.2 Состояние просмотра измеряемых и вычисляемых параметров	27
5.4.3 Режим блокирования клавиатуры	28
5.4.4 Режим МКУП	28
5.4.5 Режим уровня пользователя	28
5.4.6 Режим уровня наладчика	29
5.4.7 Установка заводских параметров	29
5.4.8 Установка текущего времени	30
5.4.9 Сброс аварий УБЗ с лицевой панели	30
5.4.10 Сброс счетчиков энергии	30
5.5 Работа УБЗ	30
5.5.1 Работа УБЗ до включения реле нагрузки	30
5.5.2 Работа УБЗ после включения реле нагрузки и включения двигателя	31
5.5.3 Работа функционального реле	31
5.6 Работа УБЗ совместно с компьютером	31
5.6.1 Протокол связи и интерфейс	31
5.6.2 Параметры коммуникации	32
5.6.3 Протокол коммуникации	32
5.6.4 Коды команд	33
5.6.5 Контроль корректности передачи пакета данных	35
5.6.6 Адреса регистров	35
5.6.7 Регистры параметров времени	36
5.6.8 Обработка ошибок связи	37
5.6.9 Дистанционное управление двигателем по интерфейсу RS-232/RS-485	37
5.6.10 Команда "СБРОС АВАРИЙ УБЗ"	38
5.6.11 Команда "ПОВТОРНЫЙ СТАРТ УБЗ"	38
5.6.12 Установка заводских параметров УБЗ по интерфейсу MODBUS	38

5.7 Система аварийных состояний	38
5.8 Журнал аварийных состояний	40
5.9 Управление двигателем с лицевой панели УБЗ	41
5.10 Управление двигателем по аналоговым входам	41
6 КОМПЛЕКТНОСТЬ	41
7 ТЕХНИЧЕСКОЕ ОБСЛУЖИВАНИЕ	42
8 ТРАНСПОРТИРОВАНИЕ И ХРАНЕНИЕ	42
9 СРОК СЛУЖБЫ, СРОК ХРАНЕНИЯ И ГАРАНТИИ ИЗГОТОВИТЕЛЯ	42
Приложение 1 Защиты по току с зависимой выдержкой времени	43
Приложение 2 Работа УБЗ по управлению двигателем с переключением обмоток при пуске со звезды в треугольник.	45

требованиями по безопасности, порядком эксплуатации и обслуживания Универсального блока защиты электродвигателей **УБЗ-304** (далее по тексту - УБЗ).



**ВНИМАНИЕ!
ВСЕ ТРЕБОВАНИЯ РУКОВОДСТВА ПО ЭКСПЛУАТАЦИИ ОБЯЗАТЕЛЬНЫ ДЛЯ
ВЫПОЛНЕНИЯ!**

ПОДКЛЮЧЕНИЕ, РЕГУЛИРОВКА И ТЕХНИЧЕСКОЕ ОБСЛУЖИВАНИЕ УСТРОЙСТВА ДОЛЖНЫ ПРОИЗВОДИТЬСЯ ТОЛЬКО КВАЛИФИЦИРОВАННЫМИ СПЕЦИАЛИСТАМИ, ИЗУЧИВШИМИ НАСТОЯЩЕЕ РУКОВОДСТВО ПО ЭКСПЛУАТАЦИИ.

При соблюдении требований настоящего Руководства по эксплуатации и нормативных документов изделие безопасно для использования.

Сокращения и термины:

АПВ - автоматическое повторное включение;

МП - магнитный пускатель;

ПК- персональный компьютер;

ТТ - трансформатор тока;

ЖКИ – жидкокристаллический индикатор;

МКУП - минимальное количество установочных параметров (применяется в словосочетаниях - режим МКУП или список МКУП);

I_{ct} - номинальный ток ТТ. (Задается при использовании внешних ТТ. Например, если ТТ типа Т-0.66 300/5, то I_{ct} равен 300А);

I_n - номинальный ток двигателя. Как правило, это значение тока, которое указано на шильдике двигателя, но, в зависимости от условий эксплуатации, может быть установлено другое значение тока;

к.з. – короткое замыкание.

1 НАЗНАЧЕНИЕ

1.1 Общие положения

УБЗ предназначен для защиты асинхронных электродвигателей мощностью от 2,5 до 315 кВт при использовании внешних стандартных токовых трансформаторов с выходным током 5 А.

УБЗ может работать в сетях как с изолированной, так и глухозаземленной нейтралью.

Исполнение прибора – щитовое.

УБЗ обеспечивает постоянный контроль параметров сетевого напряжения, **действующих** значений фазных (линейных) токов трехфазного электрооборудования 380 В 50 Гц и проверку значения сопротивления изоляции электродвигателей.

УБЗ обеспечивает защиту электродвигателей при:

- некачественном сетевом напряжении (недопустимые скачки напряжения, обрыв фаз, нарушение чередования и слипание фаз, перекос фазных/линейных напряжений, снижение частоты сети ниже заданной и (или) повышение частоты сети выше заданной);
- механических перегрузках (симметричный перегруз по фазным/линейным токам);
- превышении порога током обратной последовательности;
- несимметрии фазных токов без перегруза, связанной с нарушением изоляции внутри двигателя и/или подводящего кабеля (сравнение коэффициента несимметрии тока по обратной последовательности с коэффициентом несимметрии напряжения по обратной последовательности);
- исчезновении момента на валу электродвигателя («сухой ход» - для насосов) – защита по минимальному пусковому и/или рабочему току;
- затынутом пуске двигателя или блокировке ротора;
- недопустимо низком уровне изоляции между статором и корпусом двигателя (проверка перед включением);
- замыкании на «землю» обмотки статора во время работы – защита по токам утечки на «землю»;
- тепловой перегрузке двигателя;
- перегреве обмоток (определяется температура обмоток при использовании встроенных в двигатель температурных датчиков или температура корпуса при использовании внешних температурных датчиков).

По каждому типу защиты возможно запрещение и разрешение автоматического повторного включения (далее по тексту АПВ) нагрузки.

УБЗ обеспечивает защиту электрооборудования путем управления катушкой магнитного пускателя (контактора).

УБЗ определяет наличие токов двигателя при отключенном реле нагрузки (при отключенном реле нагрузки и функциональном реле в режиме звезда-треугольник). В этом случае УБЗ индицирует аварию внешнего контактора, включающего двигатель, до тех пор, пока УБЗ не будет выключен или отключен контроль токов двигателя при отключенном реле нагрузки.

УБЗ обеспечивает управление электродвигателями:

- по аналоговым входам "0-20 мА" и "0-10 В";
- по каналам дистанционного управления (интерфейсы RS-232 и RS-485);
- кнопками на лицевой панели УБЗ.

Связь.

УБЗ обеспечивает:

- управление и передачу параметров по интерфейсу RS-485 в соответствии с протоколом MODBUS,
- управление и передачу параметров по интерфейсу RS-232.

П р и м е ч а н и е - Одновременное использование RS-485 и RS-232 невозможно.

Для работы ПК с УБЗ может быть использована программа «Панель управления УБЗ-304», размещенная на сайте компании «Новатек-электро».

Программа «Панель управления УБЗ-304» предназначена для контроля состояния и сбора данных с устройств УБЗ-304 по интерфейсам связи RS-232 или RS-485 (протокол MODBUS). Программа позволяет сохранять (загружать) различные настройки УБЗ, вести сбор данных и сохранять их для дальнейшего анализа. Сохраненные данные можно просматривать на графиках, сопоставляя параметры друг с другом.

Графический интерфейс панели управления позволяет в реальном времени наблюдать текущее состояние различных параметров УБЗ. Гибкая настройка интерфейса позволяет подстроиться под требования любого пользователя.

1.2 Условия эксплуатации

УБЗ предназначен для эксплуатации в следующих условиях:

- Температура окружающей среды от минус 20 до +55 °С;
- Атмосферное давление от 84 до 106,7 кПа;
- Относительная влажность воздуха (при температуре +25 °С) 30 ... 80%

ВНИМАНИЕ!

Изделие не предназначено для эксплуатации:

- в условиях значительной вибрации и ударов;
- в условиях высокой влажности;
- в агрессивных средах с содержанием в воздухе кислот, щелочей, и т. п., а также сильных загрязнений (жир, масло, пыль и пр.).

Если температура изделия после транспортирования или хранения отличается от температуры среды, при которой предполагается его эксплуатация, то перед подключением к электрической сети выдержите изделие в условиях эксплуатации в течение двух часов (т.к. на элементах изделия возможна конденсация влаги).

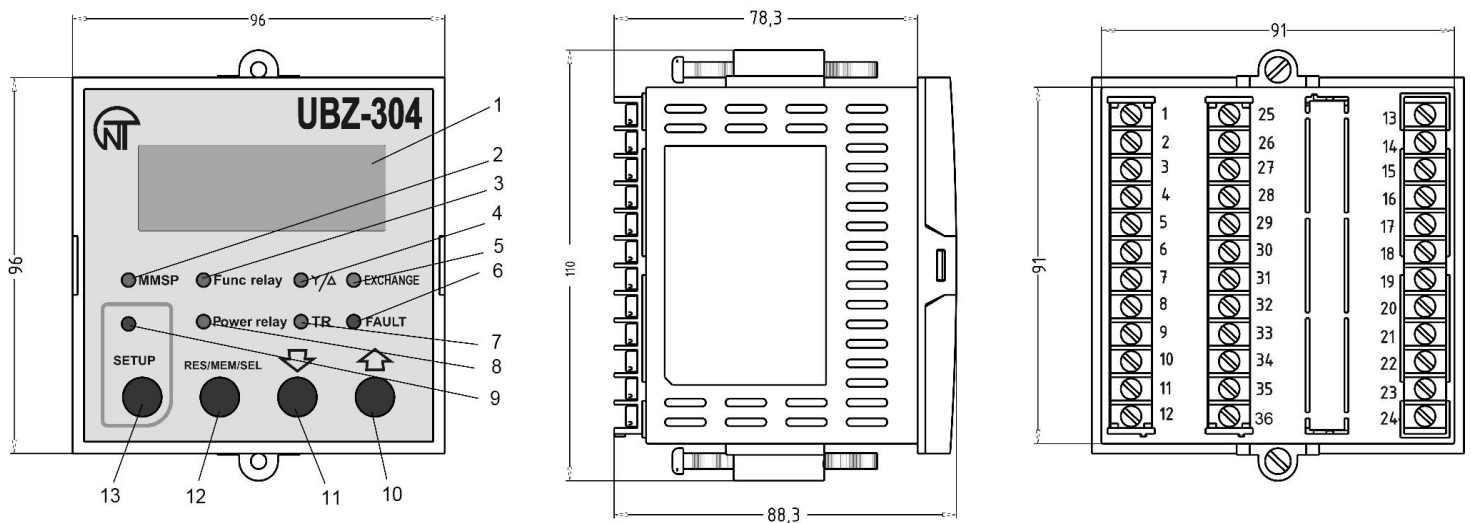
1.3 Изменения в характеристиках и работе УБЗ в зависимости от версии программы

- Если версия программы rel=5 и менее, то изменения в характеристиках и работе УБЗ отсутствуют.
 Версия 7 – добавлен счет полной, активной и реактивной энергий.
 Версия 8 – добавлен контроль целостности калибровочных коэффициентов напряжений и токов.

1.4 Органы управления и габаритные размеры

Органы управления и габаритные размеры УБЗ приведены на рисунке 1.1.

П р и м е ч а н и е – Габаритные размеры УБЗ-304 приведены с учетом размера установленных креплений.



- 1 – ЖКИ
- 2 - зеленый светодиод "MMSP" - горит, когда реле находится в режиме МКУП
- 3 - зеленый светодиод "FUNC RELAY" - горит, когда функциональное реле включено
- 4 - зеленый светодиод " \star/Δ " горит, когда функциональное реле УБЗ работает в режиме звезда-треугольник (п.2.5.3)
- 5 – синий светодиод "EXCHANGE" - горит, когда идет обмен данными с ПК
- 6 - красный светодиод "FAULT":
 - при выключенном реле нагрузки: горит, когда УБЗ находится в состоянии аварии (мигает, если после аварии ожидается АПВ);
 - при включенном реле нагрузки – мигает, когда двигатель находится в состоянии перегрузки по максимальному току или тепловой перегрузке, но время отключения реле еще не наступило
- 7 - зеленый светодиод "TR" горит, когда функциональное реле УБЗ работает в режиме реле времени
- 8 - зеленый светодиод "POWER RELAY":
 - горит, когда реле нагрузки включено;
 - мигает, если УБЗ находится в зоне гистерезиса при управлении по аналоговым входам
- 9 –красный светодиод "SETUP" – горит, когда УБЗ находится в режиме установки параметров
- 10 - кнопка \wedge (в тексте ВВЕРХ) - листание индицируемых параметров в режиме просмотра параметров и листание меню в режиме установки параметров
- 11 - кнопка \vee (в тексте ВНИЗ) - листание индицируемых параметров в режиме просмотра параметров и листание меню в режиме установки параметров
- 12 - кнопка "RES/MEM/SEL" - запись параметров в режиме установки, переключение группы отображаемых параметров в режиме просмотра, сброс
- 13 - кнопка "SETUP" - включает режим установки параметров

Рисунок 1.1 - Органы управления и габаритные размеры УБЗ

2 ТЕХНИЧЕСКИЕ ХАРАКТЕРИСТИКИ

2.1 Основные технические характеристики

Основные технические характеристики УБЗ-304 приведены в таблицах 2.1 и 2.2, характеристики контактов встроенных реле в таблице 2.3.

Таблица 2.1 - Общие данные

Наименование	Единица измерения	Значение
Назначение устройства	-	Аппаратура управления и распределения. Управление защитой асинхронных электродвигателей
Тип конструкции (монтажа)		Щитовое исполнение
Степень защиты: - клеммной колодки -лицевой панели	-	IP10 IP64
Климатическое исполнение		УХЛ 3.1
Диапазон рабочих температур*	°С	от минус 20 до +55
Температура хранения	°С	от минус 35 до +60
Степень загрязнения		II
Категория перенапряжения		II
Номинальное напряжение изоляции	В	450
Номинальное импульсное выдерживаемое напряжение	кВ	2,5
Класс защиты от поражения электрическим током		II
Сечение проводов для подключения к клеммам	мм ²	0,5-2
Максимальный момент затяжки винтов клемм	Н*м	0,4
*Примечание – Допускается работа УБЗ при температурах от минус 35 до минус 20°С, в этом случае показания на индикаторе могут отсутствовать.		

Таблица 2.2 - Технические характеристики

Номинальное напряжение питания, трехфазное	380 В 50 Гц
Частота сети, Гц	48-62
Номинальный ток ТТ, А	5
Гистерезис по напряжению (фазное/линейное), В	10/17
Гистерезис по теплу, в процентах от накопленного тепла при отключении	33
Точность определения порога срабатывания по току, не более, в процентах от номинального	2
Точность определения порогов по напряжению, не хуже, В	3
Точность определения перекоса фаз по напряжению, не хуже, В	3
Напряжение, при котором сохраняется работоспособность: - фазное, при питании от одной фазы и подключенном нулевом проводе не менее, В - линейное, при питании от трех фаз не более, В	180 450
Аналоговые входы: - вход для подключения датчика температуры (типы Pt100, Ni100, Ni120); - вход для подключения датчика температуры типа РТС-1000; - три аналоговых входа для стандартных ТТ с выходом 5 А (тип Т-0.66 или аналогичный); - вход для подключения дифференциального токового трансформатора (трансформатора нулевой последовательности); - вход измерения тока 0-20 мА; - вход измерения напряжения 0 – 10 В.	
Основные выходы: реле нагрузки - две группы перекидных контактов для управления пускателем электродвигателя - 8 А 250 В при $\cos \varphi=1$; функциональное реле - одна группа перекидных контактов - 16 А 250 В при $\cos \varphi=1$ (назначение реле задается пользователем).	
Разрешение по температуре температурных датчиков, °С	1
Потребляемая мощность (под нагрузкой), не более, ВА	5,0
Масса, не более, кг	0,5
Габаритные размеры (рис.1.1), мм	96*110*89
Положение в пространстве	произвольное
Материал корпуса	самозатухающий пластик

Таблица 2.3 - Характеристики выходных контактов встроенных реле

Реле	Макс. ток при U~250В	Число срабатываний x1000	Максимальная коммутируемая мощность	Макс. длит. доп. переменное/ постоянное напряжение	Макс. ток при Uпост=30 В
функциональное Cos φ = 0,4 Cos φ = 1,0	5 А 16 А	100 100	4000 ВА	440/300 В	5 А
нагрузки Cos φ = 0,4 Cos φ = 1,0	2 А 8 А	100 100	2000 ВА	460 В	3 А

2.2 Измеряемые, вычисляемые, специальные и служебные параметры

Специальные и служебные параметры предназначены только для передачи по интерфейсу MODBUS (RS-485/RS-232). Специальные и служебные параметры приведены в таблице 2.4.

Измеряемые и вычисляемые параметры, значения которых выводятся на ЖКИ отображения, пределы их измерения и погрешности приведены в таблице 2.5.

Значения параметров могут быть переданы на ПК, подключенный к одному из интерфейсов УБЗ (MODBUS, RS-232). Адреса параметров приведены в таблице 2.5.

Таблица 2.4 - Специальные и служебные параметры

Функции измерения	Диапазон	Примечание	Адрес
Тепловой баланс двигателя Параметр только для чтения по интерфейсу RS-232, RS-485	Число 1100000 соответствует 100% накопленного тепла, при котором происходит выключение двигателя при включенной защите по тепловой перегрузке (п.1.2.5.7)	Параметр только для чтения	73,74
Индекс последней аварии в журнале аварии	Изменяется от 0 до 49, увеличиваясь на единицу после записи очередной аварии в журнал аварий. Когда счет аварий достигнет 50, счет аварий снова начнется с нуля.	Параметр только для чтения	75

Таблица 2.5 - Измеряемые и вычисляемые параметры

Функции измерения	Диапазон	Точность	Мнемоника	Адрес	Единицы измерения при передаче данных
Токи					Десятые доли ампера.
Действующие значения фазных токов, А	0,5-6300	2%	Phase i1 Phase i2 Phase i3	30, 31, 32	При работе с измерительными трансформаторами с номинальным током более 100 А, токи (измеряемые и вычисляемые) кроме тока нулевой последовательности и (замыкания на землю) передаются по интерфейсу RS-232/RS485 в амперах.
Действующее значение тока прямой последовательности, А	0,5-6300	2%	Positive si	33	
Действующее значение тока нулевой последовательности, А	0,3-20,0	2%	Earth i0	34	
Ток обратной последовательности (перекос), А	0,2-200	5%	Revers si	35	
Среднее значение тока по каждой фазе за время, указанное в параметре "Tm average I"			Average i1 Average i2 Average i3	36, 37, 38	
Наибольшее значение среднего тока по каждой фазе, полученное со времени последней загрузки. Сброс всех средних значений выполняется кнопкой RES/MEM/SEL при выводе наибольшего значения среднего тока по любой из фаз (с присвоением текущего среднего значения тока соответствующей фазы).	<3 Ict > 3 Ict	2% 10%	Peak i1 Peak i2 Peak i3	39 40 41	

Продолжение таблицы 2.5

Функции измерения	Диапазон	Точность	Мнемоника	Адрес	Единицы измерения при передаче данных
Пусковой ток двигателя (средний по фазам)	<3 Ict > 3 Ict	2% 10%	Start i	42	
Ток перегрузки (средний по фазам)			Overload i	43	
Время пуска, с	0,1-600		Start time	44	
Время пуска - это период времени с момента, когда все три фазных тока превысят 1,2 I _n , и до момента, когда три тока снизятся ниже 1,2 I _n . Максимальный фазный ток, достигнутый в течение этого периода, является максимальным пусковым током.					
Напряжения					
Действующие значения фазных напряжений (определяются при подключении к УБЗ нулевого провода), В	100-300	3 В	Phase U1 Phase U2 Phase U3	45 46 47	Вольты
Действующие значения линейных напряжений, В	100-475	5 В	Line U1 Line U2 Line U3	48 49 50	Вольты
Напряжение прямой последовательности, В	100-300	3 В	Positive sU	51	
Напряжение обратной последовательности, В	3 -300	3 В	Revers sU	52	
Напряжение нулевой последовательности (векторная сумма трех фазных напряжений, деленная на три), (определяется при подключении к УБЗ нулевого провода), В	3-100	3 В	Zero sU	53	
Прочее					
Счетчик времени работы двигателя, сутки	0-999		Time motor	54	
Сопротивление изоляции двигателя ¹ , МОм	0-19,9	10%	Insulation	55	Сотни кОм
Частота сети, Гц	45-65	1%	Frequency	56	Десятые доли герца
Время до окончания выдержки АПВ ² , с	0-900	1 с	End of AR	57	секунды
Время работы до отключения по перегрузке (показывает время, остающееся до отключения защитой по тепловой перегрузке) ³ , с	0-600	1 с	Before OvL	58	секунды
Время ожидания после отключения по перегрузке (показывает время ожидания до разрешения пуска, заблокированного тепловой защитой) ³ , с	0-900	1 с	After OvL	59	секунды
Полная мощность ⁴ , кВА	0-5000	5%	Apparent P	60, 61	Десятки Вт
Активная мощность ⁴ , кВт	0-5000	5%	Active P	62, 63	
Реактивная мощность ⁴ , кВАр	0-5000	5%	Reactive P	64, 65	
Косинус угла между напряжением и током по фазе L1	0,0-1,0	5%	Cos A	66	Косинус угла между напряжением и током *1000
Косинус угла между напряжением и током по фазе L2	0,0-1,0	5%	Cos B	67	
Косинус угла между напряжением и током по фазе L3	0,0-1,0	5%	Cos C	68	
Температура датчика 1 ⁵ , °С	минус 40 - 80	1°С	Temp dat 1	69	5000 – датчик не включен 1000+10 – КЗ датчика 2000+10 – обрыв датчика
Температура датчика 2 ⁵ , °С	минус 40 - 220	1°С	Temp dat 2	70	

Продолжение таблицы 2.5

Функции измерения	Диапазон	Точность	Мнемоника	Адрес	Единицы измерения при передаче данных
Значение тока на аналоговом входе "4-20 мА", мА	0-25	2%	Input i	71	Сотые доли миллиампера
Значение напряжения на аналоговом входе "0-10 В", В	0-10	2%	Input U	72	Десятые вольта
Электроэнергия полная ⁶ , кВА/ч	0-200000000	5%	ApE	90 91	Сотни Вт/ч
Электроэнергия активная ⁶ , кВт/ч	0-200000000	5%	AcE	92 93	
Электроэнергия реактивная ⁶ , кВАр/ч	0-200000000	5%	ReE	94 95	
<p>Примечания</p> <p>1 Если сопротивление изоляции двигателя больше 20 МОм, то на индикатор значения выводится код ">20М". При включенном двигателе (поданном на двигатель напряжении питания) сопротивление изоляции не определено и на индикатор выводится код "---" (при подключенной цепи измерения изоляции двигателя).</p> <p>2 Если АПВ запрещено, то на индикатор выводится "not".</p> <p>3 Если время до отключения защитой по тепловой перегрузке или время ожидания до разрешения пуска не определено (больше 900 секунд), то на индикатор значения выводится код "undef". Если работа защиты запрещена, то на индикатор выводится "not".</p> <p>4 Если мощность, потребляемая нагрузкой более 999 кВт (кВА, кВАр), то значения мощностей выводятся с МВт (МВА, МВАр).</p> <p>5 Если значение температуры выходит за указанные пределы, то на индикатор выводится код аварии в соответствии с таблицей 5.12. Если соответствующий датчик температуры выключен программным способом, то на индикатор вместо значения температуры выводится "Off".</p> <p>6 При превышении счетчиком энергии значения 200 000 000 счетчик будет сброшен и счет энергии начнется с нуля.</p> <p>Запись текущих значений энергии в энергонезависимую память выполняется каждые 15 минут.</p>					

2.3 Программируемые параметры

Программируемые параметры и пределы их изменений приведены в таблице 2.6.

Таблица 2.6 - Программируемые параметры

Установочные и считываемые параметры	Параметр на ЖКИ	Мин. знач.	Макс. знач.	Заводская установка	Сообщение на ЖКИ, действия	Адрес
Время	Real Time			Установка текущего времени и даты (п. 2.4.8)		См. табл. 5.9
Трансформаторы						
Номинальный выходной ток используемых ТТ, А	CT out i	1	5	5		151
Номинальный ток ТТ, А	CT nom i	20	800	100		152
Базовые параметры						
Номинальный ток двигателя, А	Rated Inom	0	630	0	0 - ток не установлен: УБЗ не включит реле нагрузки (п.2.3.7)	150
Время, за которое измеряется среднее значение тока, с	Tm average i	10	600	60	Время, за которое измеряется среднее значение тока (параметры "Average i1", "Average i2", "Average i3" из табл. 2.4)	153
Максимальная токовая защита						
Тип максимальной токовой защиты	Type Imax	0	5	0	0 - "indep" -защита с независимой выдержкой времени Типы защиты с зависимой выдержкой времени: 1 - "SIT"; 2 - "VIT (LTI)"; 3 - "EIT"; 4 - "UIT"; 5 - "RI"	154

Продолжение таблицы 2.5

Установочные и считываемые параметры	Параметр на ЖКИ	Мин. знач.	Макс. знач.	Заводская установка	Сообщение на ЖКИ, действия	Адрес
Уставка срабатывания по максимальной токовой защите, кратность	I _{max} coef	0,8	9,0	4,0	Задается кратность по отношению к номинальному току двигателя (действует при "Type I _{max} " = "indep").	155
Задержка срабатывания защиты по току, с	I _{max} delay	0,3	600	10,0		156
Разрешение работы защиты	I _{max} protec	0	2	2	0 - "Off" - защита выключена, 1 - "OnnAR" - защита включена, АПВ после срабатывания запрещено, 2 - "On AR" - защита включена, АПВ разрешено	157
Порядок срабатывания защиты по отношению к тепловой	I _{max} <>T	0	1	1	0 – "On" - защита срабатывает независимо от тепловой защиты, 1 – "Ind" - если тепловая перегрузка не наступила, то индикация превышения тока есть, но реле нагрузки не отключается	158
Защита от замыканий на землю (по току нулевой последовательности I_{earth})						
Уставка срабатывания по току, А	I _{earth} tresh	0,3	10,0	0,5	Если параметр не включен в список режима МКУП, то значение по умолчанию: 0,5 при I _n ≤50 А; 1,0 при I _n >50 А	159
Задержка срабатывания защиты, с	I _{earth} delay	0,3	2,0	1,0		160
Разрешение работы защиты	I _{earth} protec	0	2	2	0 - "Off" - защита выключена, 1 - "OnnAR" - защита включена, АПВ после срабатывания запрещено, 2 - "On AR" - защита включена, АПВ разрешено	161
Защита по току обратной последовательности						
Уставка срабатывания, %	I ₂ rev tresh	5	20	10	Задается в процентах от номинального тока	162
Задержка срабатывания защиты, с	I ₂ rev delay	0,3	10,0	5,0		163
Разрешение работы защиты	I ₂ rev protec	0	2	2	0 - "Off" - защита выключена, 1 - "OnnAR" - защита включена, АПВ после срабатывания запрещено, 2 - "On AR" - защита включена, АПВ разрешено	164
Анализ причин срабатывания защиты по току обратной последовательности						
Кратность превышения отношения коэффициента обратной последовательности по току к коэффициенту обратной последовательности по напряжению	A-s I ₂ coef	2	4	2		165
Разрешение анализа	A-s I ₂ protec	0	1	1	0 - "Off" - анализ выключен, 1 - "On" - анализ включен	166

Продолжение таблицы 2.6

Установочные и считываемые параметры	Параметр на ЖКИ	Мин. знач.	Макс. знач.	Заводская установка	Сообщение на ЖКИ, действия	Адрес
Тепловая перегрузка (тепловая модель двигателя)						
Разрешение работы защиты	Termal OL protec	0	2	2	0 - "Off" - защита выключена, 1 - "OnnAR" - защита включена, АПВ после срабатывания запрещено, 2 - "On AR"- защита включена, АПВ разрешено	167
Время срабатывания защиты при двукратной перегрузке по току, с	Termal delay	10	120	60		168
Кратность увеличения времени при остановленном двигателе	Termal C stop	1,0	4,0	1,0	Компенсация увеличения времени охлаждения при остановленном двигателе	169
Минимальный фазный ток						
Уставка срабатывания, %	Imin tresh	11	90	20	Порог срабатывания защиты по минимальному рабочему току, в процентах от установленного номинального	170
Задержка срабатывания защиты, с	Imin delay	1	100	5		171
Разрешение работы защиты	Imin protec	0	2	2	0 - "Off" - защита выключена, 1 - "OnnAR" - защита включена, АПВ после срабатывания запрещено, 2 - "On AR"- защита включена, АПВ разрешено	172
Затянутый пуск, блокировка ротора						
Уставка срабатывания, кратность	Start I Coef	1,3	7,0	5,0	Задается кратность по отношению к номинальному току	173
Задержка срабатывания защиты по затянутому пуску, с	Start I delay	1	600	10	Время пуска двигателя	174
Задержка срабатывания защиты по блокировке ротора, с	Block I delay	0,3	300	1,0		175
Разрешение работы защиты	St/Block prot	0	2	1	0 - "Off" - защита выключена, 1 - "OnnAR" - защита включена, АПВ после срабатывания запрещено, 2 - "On AR"- защита включена, АПВ разрешено	176
Защиты по напряжению						
Минимальное линейное напряжение, В	Umin tresh	270	415	320		177
Время задержки отключения по минимальному линейному напряжению, с	Umin delay	5	30	10		178
Разрешение работы защиты по минимальному линейному напряжению	Umin protec	0	2	2	0 - "Off" - защита выключена, 1 - "OnnAR" - защита включена, АПВ после срабатывания запрещено, 2 - "On AR"- защита включена, АПВ разрешено	179

Продолжение таблицы 2.6

Установочные и считываемые параметры	Параметр на ЖКИ	Мин. знач.	Макс. знач.	Заводская установка	Сообщение на ЖКИ, действия	Адрес
Максимальное линейное напряжение, В	Umax tresh	330	450	415		180
Время задержки отключения по максимальному линейному напряжению, с	Umax delay	0,3	10	2		181
Разрешение работы защиты по максимальному линейному напряжению	Umax protec	0	2	2	0 - "Off" - защита выключена, 1 - "OnnAR" - защита включена, АПВ после срабатывания запрещено, 2 - "On AR"- защита включена, АПВ разрешено	182
Перекас линейного напряжения, В	Uimbal tresh	15	120	35		183
Время задержки отключения по перекасу линейного напряжения, с	Uimbal delay	1	30	5		184
Разрешение работы защиты по перекасу линейного напряжения	Uimbal protec	0	2	2	0 - "Off" - защита выключена, 1 - "OnnAR" - защита включена, АПВ после срабатывания запрещено, 2 - "On AR"- защита включена, АПВ разрешено	185
Разрешение работы защиты по порядку чередования фаз	Correct phase	0	2	1	0 - "Off" - защита выключена, 1 - "OnnAR" - защита включена, АПВ после срабатывания запрещено, 2 - "On AR"- защита включена, АПВ разрешено	186
Обрыв фазы (фаз) двигателя с контролем по току						
Задержка срабатывания защиты по обрыву фазы (фаз), с	Phase LossT	0,3	10	0,5		187
Разрешение работы защиты	Phase Loss Prot	0	2	1	0 - "Off" - работа защиты запрещена, 1 - "OnnAR" - работа защиты разрешена, АПВ после срабатывания запрещено, 2 - "On AR"- работа защиты разрешена, АПВ после срабатывания разрешено	188
Защита по частоте						
Минимальное значение частоты напряжения, Гц	Frequen cy Min	35,0	60,0	49,7		189
Время задержки отключения по минимальной частоте напряжения, с	FreqMin delay	1	300	10		190

Продолжение таблицы 2.6

Установочные и считываемые параметры	Параметр на ЖКИ	Мин. знач.	Макс. знач.	Заводская установка	Сообщение на ЖКИ, действия	Адрес
Разрешение работы защиты по минимальной частоте напряжения	FreqMin prot	0	2	0	0 - "Off" - работа защиты запрещена, 1 - "OnnAR" - работа защиты разрешена, АПВ после срабатывания запрещено, 2 - "On AR" - работа защиты разрешена, АПВ после срабатывания разрешено	191
Максимальное значение частоты напряжения, Гц	Frequency Max	50,0	65,0	51,0		192
Время задержки отключения по максимальной частоте напряжения, с	FreqMax delay	1	300	10		193
Разрешение работы защиты по максимальной частоте напряжения	FreqMax prot	0	2	0	0 - "Off" - работа защиты запрещена, 1 - "OnnAR" - работа защиты разрешена, АПВ после срабатывания запрещено, 2 - "On AR" - работа защиты разрешена, АПВ после срабатывания разрешено	194
Управление двигателем и АПВ						
Время АПВ после срабатывания защиты по минимальному току, с	AR time lmin	1	900	600		195
Время АПВ, с	AR time	1	900	5		196
Запрет АПВ для всех аварий (кроме аварий по напряжению)	AR	0	1	1	0 - "Off" - АПВ запрещено, 1 - "On" - АПВ разрешено Действие значения параметра AR распространяется на все виды аварий, кроме аварий по напряжению. Для запрещения АПВ при авариях по напряжению необходимо использовать параметры "Umin protec", "Umax protec", "Uimbal protec"	197
Разрешение работы двигателя после подачи питания на УБЗ	Start>Power	0	2	1	0 - "StOff" - пуск двигателя вручную с лицевой панели УБЗ, 1 - "St>AR" - пуск двигателя через время АПВ 2 - "St>2s" - пуск двигателя через 2 секунды	198
Управление двигателем с лицевой панели УБЗ	MotorOp UBZ	0	3	0	0 - "Off" - запрещено, 1 - "Start" - разрешен пуск двигателя, 2 - "Stop" - разрешен аварийный останов двигателя, 3 - "St<>" - разрешен пуск и останов двигателя см. п. 2.9	199

Продолжение таблицы 2.6

Установочные и считываемые параметры	Параметр на ЖКИ	Мин. знач.	Макс. знач.	Заводская установка	Сообщение на ЖКИ, действия	Адрес
Дистанционный пуск и останов двигателя по интерфейсу RS-232/RS485	MotorOp RS-2/5	0	2	0	0 - "Off"-дистанционное управление запрещено, 1 - "OnSta" - дистанционное управление разрешено, пуск двигателя после подачи питания на УБЗ разрешен через время АПВ, 2 - "OffSt"- дистанционное управление разрешено, пуск двигателя после подачи питания на УБЗ запрещен до подачи команды на дистанционное включение	200
Контроль температуры						
Разрешение контроля температуры и тип датчика температуры 1	Temp S1 Type	0	2	0	0 - "Off " – отключен, 1 - "R>1.7" - встроенный в двигатель (защита срабатывает, если сопротивление датчика выше 1,7 кОм), 2 - "PTC" - PTC (1кОм при 25 ⁰ С)	201
Температура отключения двигателя	Temp S1 Off M	0	100	80		202
Коррекция температуры первого датчика	Temp S1 Corr	-9	9	0		203
Разрешение контроля температуры и тип датчика температуры 2	Temp S2 Type	0	3	0	0 - "Off " – отключен, 1 - "Pt100" – типа Pt100, 2 - "Ni100" - типа Ni100, 3 - "Ni120"- типа Ni120	204
Температура отключения двигателя	Temp S2 Off M	0	220	180		205
Температура предупреждения	Temp S2 Alarm	0	220	170		206
Коррекция температуры второго датчика	Temp S2 Corr	-9	9	0		207
АПВ после срабатывания защиты	Temp AR	0	1	1	0 - "Off"- АПВ запрещено, 1 - "On"- АПВ разрешено	208
Реакция на неисправность датчиков температуры	Temp Sens Fault	0	1	0	0 - "AonM"- предупреждение и продолжение работы, 1 - "AoffM"- предупреждение и остановка двигателя	209
Сопротивление изоляции двигателя						
Защита по минимальному сопротивлению изоляции двигателя	Insulation Mr	0	4	1	0 - "Off"-отключена, 1 - "5 AR"-двигатель не включается при сопротивлении изоляции ниже 500 кОм, АПВ разрешено, 2 - "10 AR"- двигатель не включается при сопротивлении изоляции ниже 1000 кОм, АПВ разрешено, 3 - "5 nAR" -двигатель не включается при сопротивлении изоляции ниже 500 кОм, АПВ запрещено, 4 - "10nAR"- двигатель не включается при сопротивлении изоляции ниже 1000 кОм, АПВ запрещено	210

Продолжение таблицы 2.6

Установочные и считываемые параметры	Параметр на ЖКИ	Мин. знач.	Макс. знач.	Заводская установка	Сообщение на ЖКИ, действия	Адрес
РАЗНОЕ						
Включение режима минимального количества установочных параметров	Minimal set	0	1	1	0 - "Off"-режим отключен, 1 - "On"-режим включен. Изменение режима возможно только в режиме наладчика	211
Показания на индикаторе УБЗ до включения двигателя	Indicat <Start	0	1	0	0 - "LineU"- линейные напряжения: "Line U1", "Line U2", "Line U3", 1 - "InsFr"- наработка двигателя ("Time motor"), сопротивление изоляции двигателя ("Insulation"), частота сети ("Frequency")	212
Режим индикации параметра	Indicat mode	0	1	0	0 - "Conti" - значение параметра выводится непрерывно, 1 - ">15s" - значение параметра выводится в течение 15 с	213
Режим работы функционального реле	Relay F mode	0	2	0	0 - "Alarm" - реле используется как реле сигнализации, 1 - "Timer" - реле используется как реле времени (включается после включения реле нагрузки через время, заданное параметром "Relay F time"), 2 - "St->D" - реле используется для переключения двигателя звезда –треугольник (через время "Relay F time" (адрес-215) выключается реле нагрузки, а через время "Relay F time" (адрес-215) + "Delay RP RF"(адрес-216) включается функциональное реле).	214
Время таймера, с	Relay F time	0	300	30	см. п.2 , п.3 параметра "Relay F mode" (адрес-214)	215
Режим звезда-треугольник. Время переключения, с	Delay RP RF	0,1	2,0	0,4	Время между выключением реле нагрузки и включением функционального реле в режиме звезда-треугольник	216
Полное время работы устройства, сутки	Time UBZ-304	0	999	0	*при передаче данных по интерфейсу MODBUS/RS-232 время работы передается в часах	217
Время наработки двигателя, сутки	Time motor	0	999	0	*при передаче данных по интерфейсу MODBUS/RS-232 время работы передается в часах	218
Код доступа пользователя	Users code	0	9	0	0 – клавиатура разблокирована, 1-9 – пароль пользователя	219
Код доступа наладчика	Password	000	999	123	000 – доступ на уровень наладчика – разрешен, 000-999 – пароль наладчика	220
Восстановление заводских параметров	Default Factor	0	1	0	0 – "Off", 1 – "On" После записи "On" и выходе из режима установки параметров - заводские установки будут восстановлены (кроме кода доступа наладчика)	221

Продолжение таблицы 2.6

Установочные и считываемые параметры	Параметр на ЖКИ	Мин. знач.	Макс. знач.	Заводская установка	Сообщение на ЖКИ, действия	Адрес
Параметры последовательного интерфейса (RS-485/ RS-232)						
Коммуникационный адрес УБЗ	Address UBZ-304	1	247	1		222
Скорость передачи ²	Data speed	0	1	0	0 - "9.6k" - 9600 бод, 1 - "19.2k" - 19200 бод	223
Реакция преобразователя на потерю связи	Loss connect	0	3	0	0 - "non"- продолжение с отсутствием предупреждения, 1 - "Alarm"- предупреждение и продолжение работы, 2 - "StpAR"- предупреждение и остановка двигателя с разрешением АПВ после восстановления связи, 3 - "StpnA"- предупреждение и остановка двигателя с запрещением АПВ после восстановления связи	224
Обнаружение превышения времени ответа, с	Overexceeding	0	120	0	0-запрещено	225
Разрешение связи УБЗ по последовательному каналу	Communication	0	2	0	0 - "Off" - связь запрещена, 1 - "RS232" - связь по RS-232, 2 - "RS485" - связь по RS-485	226
Тип протокола связи ²	ASCII-RTU	0	1	1	0 - "ASCII" , 1 - "RTU" – режимы MODBUS	227
Проверка четности ²	Even parity	0	1	0	0 - "Off" – проверка четности отключена, 1 - "On" – проверка четности включена.	228
Число стоповых бит ²	Stop bit	1	2	2		229
Версия устройства	Version			8	Значение параметра зависит от используемой версии программного обеспечения	230
Подсветка индикатора ¹	Indicator L	0	2	1	0 - "Off" – подсветка выключена, 1 - "On15s" – подсветка включается на 15 секунд после нажатия на любую из кнопок, 2 - "On" – подсветка включена непрерывно	231
Коррекция часов, с	Correct Time	-10,0	10,0	0	Коррекция хода часов реального времени. Компенсация времени за сутки.	232
Управление по аналоговому входу 0-20 мА						
Верхний порог, мА	Input I UP	0	20,0	10,0		233
Нижний порог, мА	Input I DOWN	0	20,0	1,0		234
Алгоритм управления	Input I ALG	0	2	0	0 – "Off" - управление отключено, 1 – "OffUP" - двигатель выключается при токе выше верхнего порога и включается при токе ниже нижнего порога, 2 – "OnUP" - двигатель включается при токе выше верхнего порога и выключается при токе ниже нижнего порога	235

Продолжение таблицы 2.6

Установочные и считываемые параметры	Параметр на ЖКИ	Мин. знач.	Макс. знач.	Заводская установка	Сообщение на ЖКИ, действия	Адрес
Занесение в журнал аварий	Input I log	0	1	0	0 – "OffWr" - отключение двигателя считается аварией, но в журнал аварий не заносится, 1 – "OnWr" - отключение двигателя считается аварией и заносится в журнал аварий	236
Управление по аналоговому входу 0-10 В						
Верхний порог, В	Input U UP	0	10,0	5,0		237
Нижний порог, В	Input U DOWN	0	10,0	1,0		238
Алгоритм управления	Input U ALG	0	2	0	0 – "Off" - отключено, 1 – "OffUP" - двигатель выключается при напряжении выше верхнего порога и включается при напряжении ниже нижнего порога, 2 – "OnUP" - двигатель включается при напряжении выше верхнего порога и выключается при напряжении ниже нижнего порога	239
Занесение в журнал аварий	Input U log	0	1	0	0 – "OffWr" - отключение двигателя считается аварией, но в журнал аварий не заносится, 1 – "OnWr" - отключение двигателя считается аварией и заносится в журнал аварий	240
Контроль исправности внешнего МП	Cont Cont	0	1	1	0 - "Off" – контроль выключен 1 - "On" – контроль включен	241
Сброс счетчиков энергии	Energy RESET	0	1	0	0 - "Off" 1 - "On" – выполнить сброс	242
Примечания						
1 – Подсветка индикатора отключается, если линейное напряжение питания ниже 250 В.						
2 - Изменение параметра произойдет после выключения и повторного включения питания или выполнения команды "ПОВТОРНЫЙ СТАРТ УБЗ"						

2.4 Функции защиты

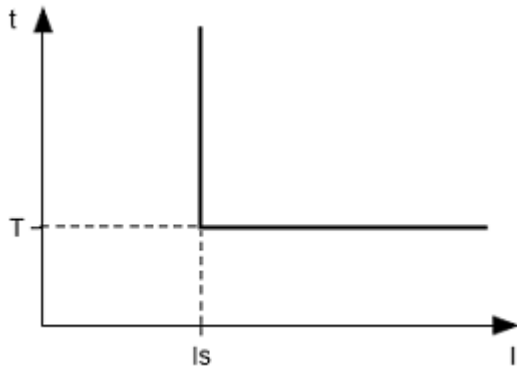
2.4.1 Виды защит

УБЗ выполняет следующие виды защит электродвигателей:

- максимальная токовая в фазах;
- от замыканий на землю (по току нулевой последовательности);
- по току обратной последовательности;
- по превышению кратности коэффициента обратной последовательности по току к коэффициенту обратной последовательности по напряжению;
- по тепловой перегрузке;
- минимальная токовая в фазах;
- затянутый пуск (блокировка ротора);
- от перегрева обмоток;
- по минимальному линейному напряжению;
- по максимальному линейному напряжению;
- по перекосу линейных напряжений (обратной последовательности по напряжению);
- по нарушению порядка чередования фаз;
- по снижению частоты сети ниже заданной;
- по повышению частоты сети выше заданной;
- по минимальному сопротивлению изоляции обмоток двигателя;
- по обрыву фаз двигателя (работает по пропаданию тока двигателя в одной (двух) фазе).

2.4.2 Максимальная токовая защита в фазах является трехфазной. Она запускается, когда один, два или три тока достигают уставки срабатывания.

Защита имеет выдержку времени. Выдержка может быть независимой (постоянной) или зависимой (обратно зависимой - **SIT**; очень обратно зависимой - **VIT** или **LTI**; чрезвычайно обратно зависимой - **EIT**; ультра обратно зависимой-**UIT**, выдержка типа **RI**) - кривые приведены в Приложении 1.



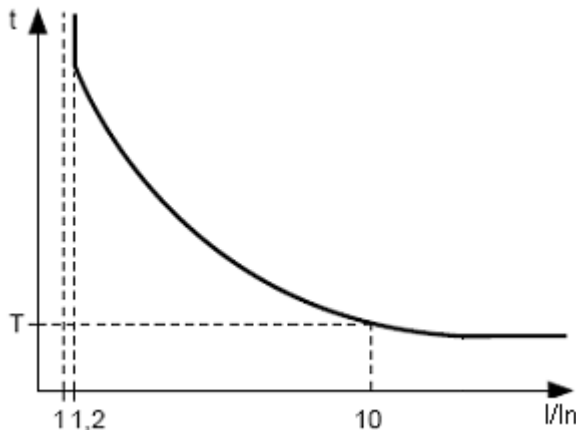
При защите с независимой выдержкой времени двигатель отключается, если ток по одной из фаз больше заданного в течение времени T (параметр "I_{max} delay").

$I_s = \text{"I}_{max} \text{ coef"}$ (кратность срабатывания) * "Rated I_{nom} " (номинальный ток двигателя), а T - время задержки срабатывания защиты ("I_{max} delay").

Пример. При "I_{max} coef" = 4.0, "Rated I_{nom} " = 10, "I_{max} delay" = 10.0, двигатель выключится через 10 секунд, после того как один из фазных токов превысит 40 ампер.

Рисунок 2.2 - Принцип защиты с независимой выдержкой времени

Работа защиты с зависимой выдержкой времени соответствует стандартам МЭК 60255-3 и BS 142



I_n соответствует уставке "Rated I_{nom} " (номинальный ток двигателя);

T (параметр "I_{max} delay" - постоянная времени работы защиты) – соответствует времени задержки срабатывания для $10 \cdot I_n$.

Для очень больших токов защита имеет характеристику с независимой выдержкой времени:

Рисунок 2.3 - Принцип защиты с зависимой выдержкой времени

В Приложении 1 приведены графики для постоянной времени работы защиты равной 1 секунде (параметр "I_{max} delay"). При установке другого значения постоянной времени, время срабатывания защиты изменяется пропорционально постоянной времени (например при "I_{max} delay" = 10 секунд время срабатывания защиты при такой же кратности токов увеличится в 10 раз).

2.4.3 Защита от замыканий на землю:

- запускается, когда ток замыкания на землю достигает уставки срабатывания (параметр "I earth tresh");
- двигатель отключается, если ток замыкания на землю больше заданного в течение времени T (параметр "I earth delay").

2.4.4 Защита по току обратной последовательности (перекосу) запускается, когда составляющая обратной последовательности больше уставки (параметр "I₂ rev tresh") и отключает двигатель, когда время этого превышения больше заданного (параметр "I₂ rev delay").

Если включен анализ причины срабатывания защиты ("A-s I₂ prot"="On"), то при срабатывании защиты по превышению тока обратной последовательности не из-за перекоса линейных напряжений (в этом случае предполагаются неполадки в двигателе) АПВ после срабатывания защиты не будет (независимо от значения параметра "I₂ rev protec").

Коэффициент обратной последовательности по напряжению (току) является характеристикой несимметрии трехфазного напряжения (тока). Приблизительно коэффициент обратной последовательности по напряжению определяется по формуле:

$$K_{2Uj} = \frac{U_{2(1)i}}{U_{1(1)i}} \cdot 100,$$

где $U_{2(1)i}$ — действующее значение напряжения обратной последовательности основной частоты трехфазной системы напряжений в i -ом наблюдении, В;

$U_{1(1)i}$ — действующее значение напряжения прямой последовательности основной частоты в i -ом наблюдении, В.

$U_{2(1)i}$ вычисляется по приближенной формуле: $U_{2(1)i} = 0,62(U_{н6(1)i}) - U_{нм(1)i}$,

где - $U_{н6(1)i}$, $U_{нм(1)i}$ - наибольшее и наименьшее действующие значения из трех междуфазных напряжений основной частоты в i -ом наблюдении, В.

Коэффициент обратной последовательности по току K_{2ii} вычисляется аналогично.

Если перекос токов вызван не перекосом напряжения, то определяется неисправность двигателя. Для определения причины перекоса токов вычисляется кратность отношения коэффициента обратной последовательности по току к коэффициенту обратной последовательности по напряжению (K_{2ii} / K_{2Ui}). И, если кратность больше значения параметра "A-s I2 coef", то УБЗ принимает решение о неисправности двигателя.

2.4.5 Защита по минимальному фазному току:

- запускается, когда токи всех трех фаз падают ниже уставки (параметр "Imin tresh") и отключает двигатель, когда время этого падения больше заданного (параметр "Imin delay");
- не активна, когда ток нагрузки меньше 10% I_n (когда уменьшение тока вызвано отключением двигателя, а не уменьшением его нагрузки);
- имеет свою независимую выдержку АПВ (параметр "AR time Imin").

2.4.6 Затянутый пуск и блокировка ротора.

Принцип работы защиты по затянутому пуску и блокировке ротора приведен на рисунке 2.4.

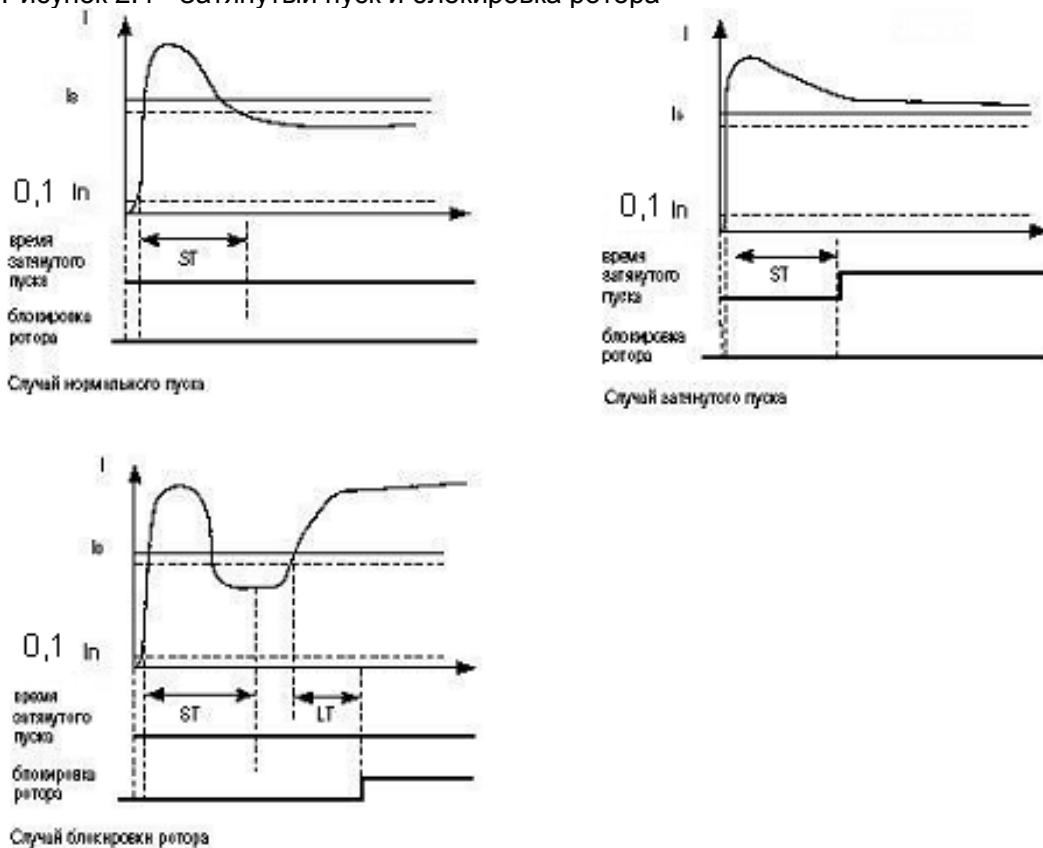
Затянутый пуск.

Во время пуска защита срабатывает, когда все фазные токи больше уставки I_s (параметр "Start I Coef") в течение периода времени большего, чем выдержка времени ST (параметр "Start I delay").

Блокировка ротора.

После завершения пуска двигателя (уменьшения пускового тока ниже 1,2 номинального) УБЗ переходит к контролю возможной блокировки ротора. Защита срабатывает, когда все фазные токи больше уставки в течение периода времени большего, чем выдержка времени LT (параметр "Block I delay").

Рисунок 2.4 - Затянутый пуск и блокировка ротора



2.4.7 Защита по тепловой перегрузке

Защита по тепловой перегрузке выполнена на основе решения уравнения теплового баланса двигателя при следующих допущениях:

- до первого включения двигатель был холодным;
- при работе двигателя выделяется тепло, пропорциональное квадрату тока;
- после отключения двигателя идет его остывание по экспоненте.

Для работы защиты необходимо ввести время срабатывания при двукратной перегрузке T2 (параметр "Termal delay").

Токо-временная характеристика при разных значениях T2 приведена на рисунке 2.5. Для стандартного рекомендуемого значения T2 (60 сек при 2-х кратной перегрузке) в таблице 2.7 приведена токо-временная характеристика.

Таблица 2.7

I/Inом	1,1	1,2	1,4	1,7	2	2,7	3
Tсек	365	247	148	88,6	60	36.4	24.6

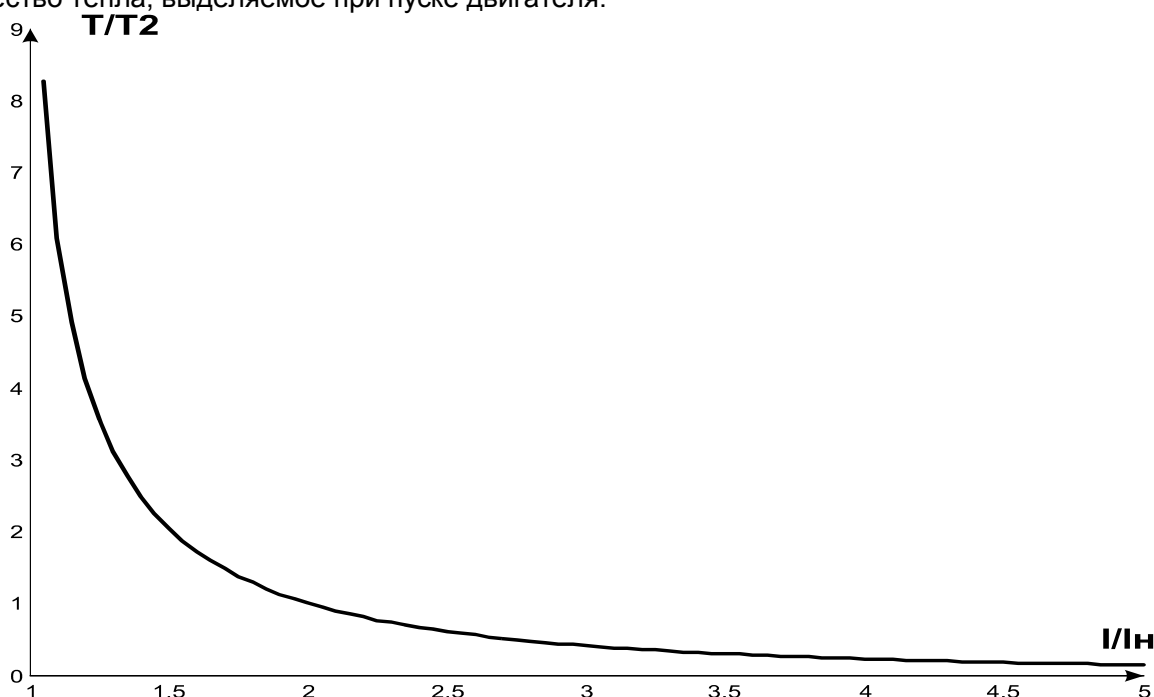
I/Inом	4	5	6	7	8	10	15
Tсек	13.5	8,5	5,9	4,3	3,3	2,1	0,9

Для вращающихся машин охлаждение более эффективно во время работы, чем во время остановки двигателя, поэтому вводится параметр "Thermal C stop" - кратность увеличения постоянной охлаждения при остановке двигателя.

После отключения реле нагрузки по тепловой перегрузке при разрешенном АПВ, реле включится повторно через время, большее чем максимальное из двух значений:

- времени теплового гистерезиса (двигатель должен остыть на 33% от накопленного тепла);
- времени АПВ.

Подбирая разные времена АПВ с учетом теплового гистерезиса, можно добиться ограничения количества пусков в единицу времени, т.к. при повторно-кратковременном режиме работы УБЗ запоминает количество тепла, выделяемое при пуске двигателя.



I/In – кратность тока относительно номинального;

T/T2 – фактическое время срабатывания относительно T2 (времени срабатывания при двукратной перегрузке).

Рисунок 2.5 - Токо-временная характеристика

2.4.8 Защита от перегрева обмоток

Защита по первому входу:

- при работе со встроенными в двигатель температурными датчиками (параметр "Temp S1 Type"="R>1,7") защита срабатывает, когда сопротивление датчика станет больше 1700 Ом. Уставка "Temp S1 Off M" не задействована: короткое замыкание и обрыв датчика не контролируются.

- при работе с датчиками типа РТС (1кОм при 25°С) (параметр "Temp S1 Type"="РТС") защита запускается и отключает двигатель, когда контролируемая температура больше уставки (параметр "Temp S1 Off M").

При работе с датчиками РТС защита определяет случаи обрыва и короткого замыкания датчика:

- обрыв при температуре больше 100 °С;
- короткое замыкание при температуре меньше минус 45°С.

Защита по второму входу:

- запускается, когда контролируемая температура больше уставки;

- имеет две независимых уставки: уставку аварийной сигнализации (параметр "Temp S2 Alarm") и уставку отключения двигателя (параметр "Temp S2 Off M").

Защита определяет случаи обрыва и короткого замыкания температурных датчиков:

- обрыв при температуре больше 220 °С;

- короткое замыкание при температуре меньше минус 45°C.

По второму входу защита работает с температурными датчиками типа Pt100 (платиновый, 100 Ом при 0°C) или Ni100 (Ni120) (никелевый, 100 Ом (120 Ом) при 0°C) в соответствии со стандартами МЭК 60751 и DIN 43760.

2.4.9 Защита по напряжению

В защитах по напряжению УБЗ перед включением нагрузки проверяет соответствующие уставки и, в зависимости от их значения, разрешает либо запрещает включение реле нагрузки; после включения двигателя контроль по напряжениям сохраняется, но решение на отключение принимается по токам.

Примечание – УБЗ считает двигатель выключенным, если выключено реле нагрузки (при работе в режиме звезда-треугольник выключено реле нагрузки и функциональное реле) или, если при включенном реле нагрузки, токи двигателя менее 10 процентов от номинального тока двигателя.

К защитам по напряжениям относятся:

- по минимальному линейному напряжению (срабатывает, если хотя бы одно из линейных напряжений меньше уставки (параметр “Umin tresh”) в течение времени, заданного параметром “Umin delay”);
- по максимальному линейному напряжению (срабатывает, если хотя бы одно из линейных напряжений больше уставки (параметр “Umax tresh”) в течение времени, заданного параметром “Umax delay”);
- по перекосу линейных напряжений (срабатывает, если разница между *действующими* значениями линейных напряжений больше уставки (параметр “Uimbaltresh”) в течение времени, заданного параметром “Uimbaldelay”).

2.4.10 Защита по порядку чередования фаз (параметр “Correct phase”) срабатывает при нарушении порядка чередования фаз, отключает двигатель и блокирует его дальнейшую работу.

2.4.11 Защита по снижению частоты сети срабатывает, если частота сети станет меньше уставки (параметр “Frequency Min”) в течение времени, заданного параметром “FreqMin delay”.

2.4.12 Защита по повышению частоты сети срабатывает, если частота сети станет выше уставки (параметр “Frequency Max”) в течение времени, заданного параметром “FreqMax delay”.

2.4.13 Защита по минимальному сопротивлению изоляции обмоток двигателя

После подачи напряжения на УБЗ перед включением выходного реле проверяется уровень изоляции обмотки статора относительно корпуса. Уровень изоляции обмотки статора относительно корпуса также проверяется, когда реле нагрузки включено, но токи двигателя менее 10 процентов номинального тока (в этом случае УБЗ считает, что двигатель выключен).

При “Insulation Mr” = “5 AR” (“5 nAR”) нагрузка не включается, если сопротивление изоляции ниже 500 кОм ± 20 кОм, а при “Insulation Mr” = “10 AR” (“10 nAR”), если ниже 1000 кОм ± 50 кОм. При “AR”, нагрузка включится после восстановления сопротивления изоляции и истечения времени АПВ. При “nAR” АПВ не будет.

2.4.14 Защита по обрыву (пропаданию) фазы (фаз) двигателя срабатывает, если на одной из фаз двигателя ток больше 10 % от номинального (параметр “Rated Inom”), а по любой из остальных фаз двигателя меньше 7 % от номинального тока двигателя.

2.4.15 Контроль исправности внешнего МП

УБЗ определяет наличие токов двигателя при отключенном реле нагрузки (при отключенном реле нагрузки и функциональном реле в режиме звезда-треугольник). В этом случае УБЗ индицирует аварию внешнего МП, включающего двигатель, до тех пор, пока УБЗ не будет выключен или отключен контроль токов двигателя при отключенном реле нагрузки (параметр Cont Cont =0 (“Off”).

2.5 Выбор трансформаторов тока

Номинальный выходной ток ТТ должен быть 5 А.

Номинальный входной ток ТТ (Ict) выбирается исходя из номинального тока электродвигателя (In), пускового тока двигателя, длительности пуска, необходимого времени АПВ (учитывая характеристики входов УБЗ, предназначенных для подключения ТТ (таблице 2.8)).

Таблица 2.8 – Характеристики входов УБЗ, предназначенных для подключения ТТ

Ток входов УБЗ, предназначенных для измерения выходных токов ТТ, А	Кратность перегрузки относительно номинального тока (5 А)	Максимальная длительность действия тока, с	Минимальная пауза перед повторным включением, с
0 - 8	1,6	непрерывно	-
9 -12	2,4	60	30
12-15	3	30	30
16-20	4	15	30
21-25	5	6	30

ВНИМАНИЕ: МАКСИМАЛЬНЫЙ ТОК ВХОДОВ УБЗ, ПРЕДНАЗНАЧЕННЫХ ДЛЯ ИЗМЕРЕНИЯ ВЫХОДНЫХ ТОКОВ ТТ – 25 А.

Номинальный входной ток ТТ должен быть в пределах: $In < Ict < 3 * In$.

Рекомендуется применять ТТ с $Ict = 2 * In$.

3 УСТРОЙСТВО УБЗ

УБЗ является микропроцессорным цифровым устройством с высокой степенью надежности и точности. Оперативного питания не требуется – контролируемое напряжение является одновременно напряжением питания.

4 МЕРЫ БЕЗОПАСНОСТИ

При эксплуатации и техническом обслуживании необходимо соблюдать требования нормативных документов:

- «Правила технической эксплуатации электроустановок потребителей»;
- «Правила техники безопасности при эксплуатации электроустановок потребителей»;
- «Охрана труда при эксплуатации электроустановок».



ДЛЯ ОБЕСПЕЧЕНИЯ БЕЗОПАСНОЙ ЭКСПЛУАТАЦИИ ИЗДЕЛИЯ КАТЕГОРИЧЕСКИ ЗАПРЕЩАЕТСЯ:

- ВЫПОЛНЯТЬ МОНТАЖНЫЕ РАБОТЫ И ТЕХНИЧЕСКОЕ ОБСЛУЖИВАНИЕ БЕЗ ОТКЛЮЧЕНИЯ ИЗДЕЛИЯ ОТ ПИТАЮЩЕЙ СЕТИ;
- САМОСТОЯТЕЛЬНО ОТКРЫВАТЬ И РЕМОНТИРОВАТЬ ИЗДЕЛИЕ;
- ЭКСПЛУАТИРОВАТЬ ИЗДЕЛИЕ С МЕХАНИЧЕСКИМИ ПОВРЕЖДЕНИЯМИ КОРПУСА;
- ДОПУСКАТЬ ПОПАДАНИЕ ВЛАГИ НА КОНТАКТЫ КЛЕММНЫХ КОЛОДОК И ВНУТРЕННИЕ ЭЛЕМЕНТЫ УСТРОЙСТВА.

5 ИСПОЛЬЗОВАНИЕ ПО НАЗНАЧЕНИЮ

5.1 МЕРЫ БЕЗОПАСНОСТИ



ДЛЯ ОБЕСПЕЧЕНИЯ БЕЗОПАСНОЙ ЭКСПЛУАТАЦИИ ИЗДЕЛИЯ КАТЕГОРИЧЕСКИ ЗАПРЕЩАЕТСЯ:

- ВЫПОЛНЯТЬ МОНТАЖНЫЕ РАБОТЫ БЕЗ ОТКЛЮЧЕНИЯ ИЗДЕЛИЯ ОТ ПИТАЮЩЕЙ СЕТИ;
- ЭКСПЛУАТИРОВАТЬ ИЗДЕЛИЕ С МЕХАНИЧЕСКИМИ ПОВРЕЖДЕНИЯМИ КОРПУСА;
- ДОПУСКАТЬ ПОПАДАНИЕ ВЛАГИ НА КОНТАКТЫ КЛЕММНЫХ КОЛОДОК И ВНУТРЕННИЕ ЭЛЕМЕНТЫ УСТРОЙСТВА.

5.2 Монтаж устройства

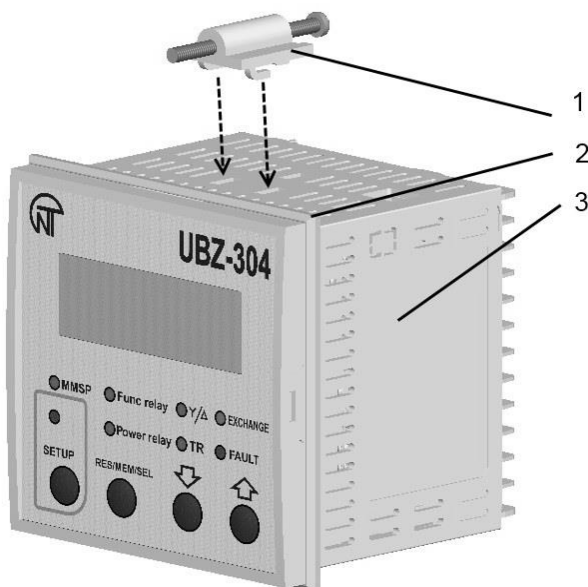
УБЗ выполнено в щитовом исполнении.

К конструкции щита предъявляются следующие требования:

- отверстие для установки УБЗ - квадратное 91,5*91,5 мм (допуск +0,5 мм);
- расстояние между панелями УБЗ (верхней, нижней и боковыми) и соответствующими поверхностями щита должно быть не менее 10 мм;
- если предполагается оперативное использование связи по интерфейсу RS-232, то расстояние между верхней панелью УБЗ и соответствующей поверхностью щита должно быть не менее 30 мм.

Порядок монтажа (рис. 5.1):

- надеть на УБЗ уплотнитель (п.2 рис. 5.1);
- установить УБЗ в отверстие щита;
- установить крепления (п.1 рис. 5.1) на нижнюю и верхнюю панели УБЗ;
- закрепить УБЗ в щите, закрутив винты крепления.



- 1 - крепление
- 2 – уплотнитель резиновый
- 3 - УБЗ

Рисунок 5.1 - Монтаж УБЗ

5.3 Подготовка УБЗ к использованию

ВНИМАНИЕ: Для повышения эксплуатационных свойств УБЗ рекомендуется установить предохранители (вставки плавкие или их аналоги) в следующие цепи (перечисление в порядке необходимости; через дефис – рекомендуемый номинал предохранителя):

- 1) цепи питания УБЗ (34,35,36 - L1,L2,L3) -1 А;
- 2) цепи измерения температуры, тока, напряжения (1-9) – 0,5 А;
- 3) RS-485 (10-12) – 0,5 А;
- 4) выходные контакты реле (номинал предохранителей выбирается в соответствии с подключаемыми цепями, но не должен превышать для контактов 13-15 – 15 А, для контактов 16-21 – 5 А).

5.3.1 Подключить токовые трансформаторы в соответствии с рис. 5.2.

5.3.2 Пропустить через дифференциальный токовый трансформатор (трансформатор нулевой последовательности) все три фазных провода и подключить его к УБЗ.

5.3.3 Для контроля и измерения изоляции двигателя подключить клемму контроля изоляции **23** к одному из выходных контактов МП. Если корпус двигателя не заземлен, или используется сеть с изолированной нейтралью, или к клемме УБЗ не подключен нулевой провод, то необходимо электрически подсоединить к клемме **24** УБЗ корпус двигателя.

5.3.4 Подключить двигатель к УБЗ в соответствии с рис. 5.2. При использовании двигателя с переключением обмоток при пуске из звезды в треугольник, выполнить подключение в соответствии с Приложением 2.

5.3.5 Для работы с УБЗ персонального компьютера в качестве управляющего или контролирующего с использованием программы “Панель управления УБЗ” необходимо:

- установить на ПК программу “Панель управления УБЗ”, запустив программу "Setup_cplubz304(X.X).exe" (X.X – номер версии программы);
- подключить разъем “RS232” на верхней панели УБЗ к разьему RS-232 ПК при помощи кабеля KC-01;
- установить параметр “Communication” = “RS232”.

Примечания

- 1 Программа "Setup_cplubz304(X.X).exe" , размещена на сайте компании “Новатек-электро”.
- 2 Кабель KC- 01 комплектуется под заказ. Возможно самостоятельное изготовление кабеля пользователем в соответствии с рис. 5.12.
- 3 Для работы с УБЗ допускается использование программ, разработанных пользователем.

5.3.6 При использовании MODBUS подключить линии связи к клеммам **10 (GND), 11 (линия B RS-485), 12 (линия A RS-485)** УБЗ. Установить параметр “Communication” = “RS485”.

5.3.7 Подать напряжение на УБЗ.

ВНИМАНИЕ: УБЗ поставляется при выставленном номинальном токе двигателя равным нулю. В этом случае реле нагрузки УБЗ не включится до установки номинального тока двигателя. Номинальный ток двигателя должен быть не менее 3 А.

Порядок включения реле нагрузки после подачи питания определяется значениями параметров “AR time” и “Start>Power” (п. 5.5.1.1).

5.3.8 При первом включении в соответствии с заводскими установками УБЗ находится в режиме МКУП, в котором возможна установка следующих параметров:

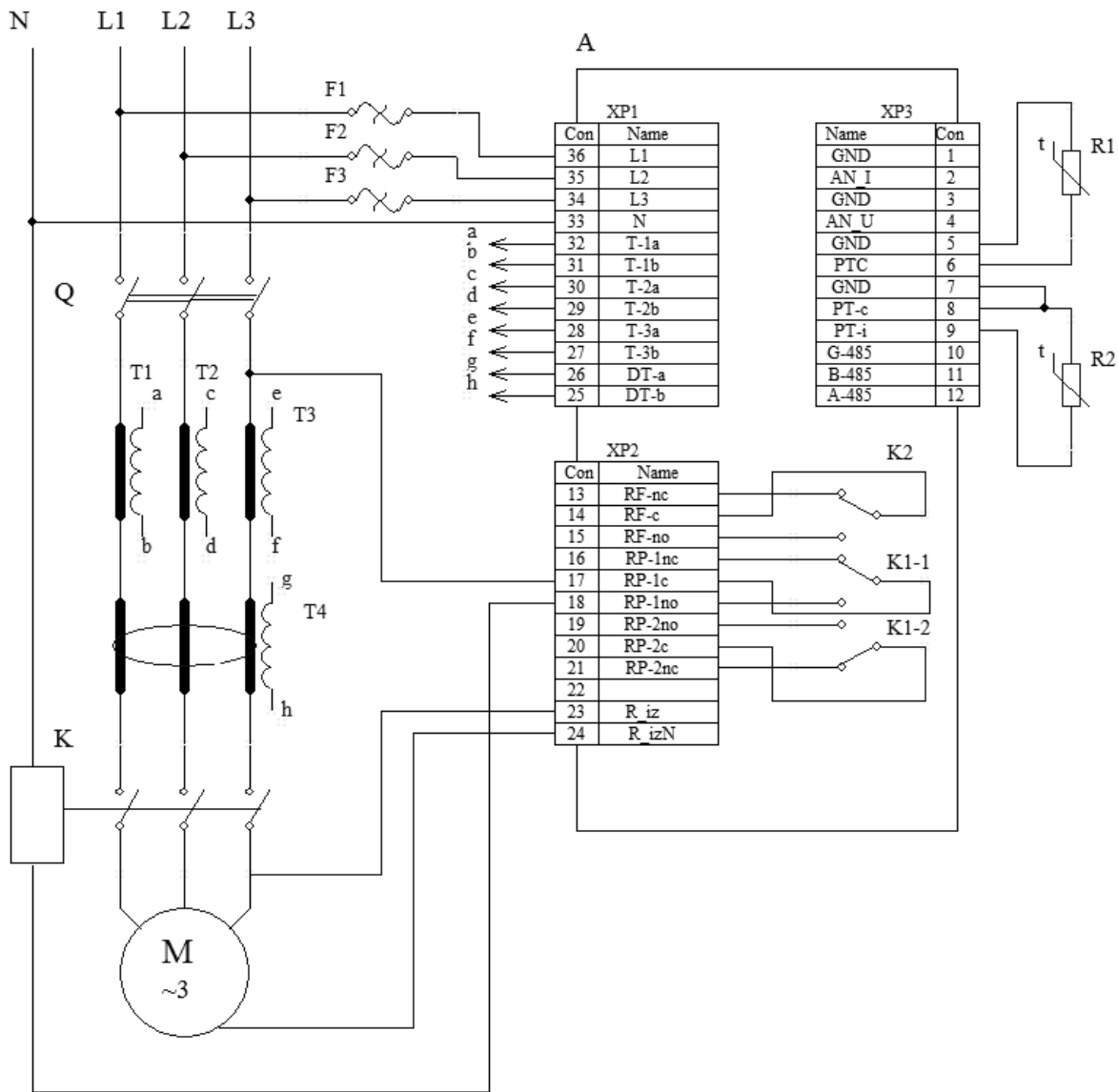
- номинальный ток ТТ (параметр “CT nom i”);
- номинальный ток двигателя (параметр “Rated Inom”).

Для нормальной работы УБЗ достаточно установить указанные параметры в соответствии с используемым ТТ и двигателем.

5.3.9 Снять питание с УБЗ.

5.3.10 Подключить магнитный пускатель (в дальнейшем МП) двигателя в соответствии с рисунком 5.2.

Примечание - Когда реле нагрузки включено, то замкнуты контакты **17-18** и **19-20**, при выключенном реле - замкнуты контакты **16-17** и **20-21**.



- A – УБЗ-304;
- F1-F3 – вставка плавкая 1 А (или ее аналог);
- K – магнитный пускатель;
- R1 – датчик температуры (например: PTC1000 EKS111 фирмы DANFOSS) ;
- R2 – датчик температуры (например: PT100) ;
- Q – автоматический выключатель
- T1-T3 – трансформатор тока (выход 5 А)
- T4 – дифференциальный трансформатор

Рисунок 5.2 - Схема подключения УБЗ

5.4 Управление УБЗ

5.4.1 Режимы управления и состояния УБЗ

УБЗ имеет пять режимов управления:

- блокирования клавиатуры;
- МКУП;
- уровня пользователя;
- уровня наладчика;
- дистанционного управления.

Во всех режимах управления возможен переход УБЗ в состояние:

- просмотра измеряемых и вычисляемых параметров (таблица 2.5);
- просмотра журнала аварий (п.5.8).

5.4.2 Состояние просмотра измеряемых и вычисляемых параметров

Состояние просмотра измеряемых и вычисляемых параметров является основным. Из всех других режимов в этот режим УБЗ возвращается автоматически (если в течение 30 секунд не нажата ни одна кнопка).

В этом режиме в первых трех строках индикатора отображается группа из трех функционально близких параметров (при выводе значений температуры датчиков или аналоговых входов – группа из двух параметров) (рисунок 5.3).

Примечание - Если какой-либо датчик температуры отключен программным способом, то вместо значения температуры (сопротивления) на индикатор выводится "Off".

Информация, отображаемая в четвертой строке индикатора, зависит от состояния УБЗ.

Если реле нагрузки включено, то в четвертой строке индикатора отображается текущее время (рис. 5.3).

```
Phase i1, A      345
Phase i2, A      312
Phase i3, A      210
                15:30:17
```

На индикаторе отображается:

- в строке 1 – ток по фазе А – 345 А;
- в строке 2 – ток по фазе В – 312 А;
- в строке 3 – ток по фазе С – 210 А;
- в строке 4 – текущее время.

Рисунок 5.3 - Индикатор УБЗ в режиме просмотра измеряемых и вычисляемых параметров (реле нагрузки включено)

Если реле нагрузки выключено, то в четвертую строку индикатора может быть выведено:

1) "AR=NOT Ir=0 15:30:17" в случае, если пуск двигателя невозможен, так как не установлен номинальный ток двигателя (параметр "Rated Inom" =0);

2) "AR=NOT 15:30:17" в случае, если была авария, после которой АПВ запрещено;

3) "AR=350 15:30:17" в случае, если была авария и АПВ возможно (идет счет времени АПВ - до АПВ осталось 350 секунд).

Во втором и третьем варианте в четвертой строке индикатора информация последовательно меняется – кроме сообщения о возможности пуска двигателя, выводится общее количество аварий и тип аварии, отображаемой на индикаторе (рисунок 5.4). Например, если информация на индикаторе соответствует рис.5.4, то через 2 секунды в четвертую строку будет выведен тип четвертой аварии.

```
Line U1, V      345
Line U2, V      312
Line U3, V      210
Imax           Er 3: 8
```

На индикаторе отображается:

в строке 1 – линейное напряжение U1 – 345 V;

в строке 2 – линейное напряжение U1 – 312 V;

в строке 3 – линейное напряжение U1 – 210 V;

в строке 4 – "Imax" – тип аварии (максимальная токовая защита); "Er 3:8" – на индикаторе отображается третья авария, всего действующих видов аварий - 8.

Рисунок 5.4 - Индикатор УБЗ в режиме просмотра измеряемых и вычисляемых параметров (при наличии аварии)

5.4.3 Режим блокирования клавиатуры

При заблокированной клавиатуре невозможен просмотр и переустановка программируемых параметров.

При заблокированной клавиатуре, нажатие кнопки "SETUP" приводит к появлению на индикаторе сообщения "**blocked buttons**" (рис.5.5).

```
blocked buttons
```

Рисунок 5.5 - Индикатор при заблокированной клавиатуре

Для разблокирования клавиатуры необходимо повторно нажать кнопку "SETUP". Загорается светодиод "SETUP", а на индикаторе появляется надпись "USERS PASSWORD" и "<0>". Кнопками ВВЕРХ и ВНИЗ набирается цифра пароля пользователя от 1 до 9 и нажимается кнопка "RES/MEM/SEL". Если пароль верен, клавиатура разблокирована. Если после разблокирования клавиатуры не нажимается ни одна кнопка в течение 15 секунд и установка блокировки не снята пользователем, клавиатура снова блокируется.

5.4.4 Режим МКУП

Режим МКУП предназначен для упрощения работы обслуживающего персонала с УБЗ.

При начальных заводских настройках УБЗ находится в режиме МКУП.

При работе УБЗ в режиме МКУП горит зеленый светодиод "MMSP".

Работа УБЗ в режиме МКУП отличается от работы УБЗ в режиме уровня пользователя тем, что параметры, не включенные в список МКУП, принимаются равными заводским установкам и при входе в меню пользователя не просматриваются.

Работа с параметрами, включенными в список МКУП такая же, как и работа с параметрами в режиме уровня пользователя (п. 5.4.5).

При выключении режима МКУП (установке параметра "Minimal set" в состояние "Off") светодиод "MMSP" гаснет и УБЗ переходит на уровень пользователя. На уровне пользователя возможно изменение всех параметров (входящих и не входящих в список МКУП), если изменение не запрещено наладчиком.

ВНИМАНИЕ. Если какие-либо программируемые параметры были изменены пользователем или наладчиком (в режимах уровня пользователя или наладчика), но не включены в список МКУП, то при переходе в режим МКУП вместо этих изменений будут восстановлены заводские параметры.

Включение любого параметра в список МКУП и выключение режима МКУП возможно только на уровне наладчика.

УБЗ переходит в режим МКУП после сброса на заводские параметры (п. 5.4.7).

5.4.5 Режим уровня пользователя

Если УБЗ находится в режиме уровня пользователя, светодиод "MMSP" не горит.

Для просмотра и изменения параметров уровня пользователя необходимо нажать кнопку "SETUP", при этом загорается светодиод "SETUP" и на индикаторе появляется меню пользователя (рис. 5.6).

USERS MODE	
CT out i	5
>CT nominal i	500
TM average i	34.5

Рисунок 5.6 - Меню пользователя

Кнопками ВНИЗ и ВВЕРХ выбрать необходимый параметр (на рис.5.6 выбран параметр "CT nom i" – номинальный ток ТТ) и нажать кнопку "SETUP" (рис.5.7)

USERS MODE	
>CT nominal i	500
ADV	MMSP

П р и м е ч а н и е - Надпись "ADV" означает, что изменение значения параметра возможно только в режиме наладчика. Надпись "MMSP" означает, что параметр включен в список МКУП.

Рисунок 5.7 - Экран изменения параметра в режиме пользователя

Если в четвертой строке индикатора есть надпись "ADV" (рис. 5.7), то изменение значения параметра в режиме пользователя запрещено и в этом случае его можно изменить только в режиме наладчика.

Если параметр не находится в списке МКУП (в четвертой строке индикатора есть надпись "OFF MMSP"), то для изменения значения параметра необходимо предварительно включить его в список МКУП. Для этого необходимо:

- кнопками ВНИЗ и ВВЕРХ выбрать параметр;
- нажать кнопку "SETUP";
- нажать одновременно кнопки ВНИЗ и ВВЕРХ (на дисплее вместо надписи "OFF MMSP" должна остаться надпись "MMSP").

Значение параметра в режиме пользователя можно изменить, если в четвертой строке индикатора есть только надпись "MMSP". Для этого необходимо:

- кнопками ВНИЗ или ВВЕРХ выбрать необходимое значение параметра;

- кнопкой "RES/MEM/SEL" записать значение параметра, а для перехода обратно в меню без записи нажать кнопку "SETUP".

При отсутствии нажатия любой из кнопок в течение 30 секунд, УБЗ переходит в состояние просмотра измеряемых и вычисляемых параметров.

Для выхода из меню до истечения 30 секунд необходимо нажать кнопку "RES/MEM/SEL".

5.4.6 Режим уровня наладчика

Вход на уровень наладчика

Нажать кнопку "SETUP" в течение 5 секунд, отпустить кнопку.

Если уровень защищен паролем, то загорится светодиод "SETUP", а на индикаторе появится надпись PASSWORD и замигает "000" (рис. 5.8).

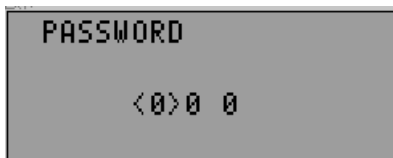


Рисунок 5.8 - Пароль наладчика

Кнопками ВВЕРХ и ВНИЗ последовательно набрать три цифры пароля наладчика от 1 до 9, разделяя набор нажатием кнопки "RES/MEM/SEL". Если пароль неверен, то на ЖКИ появится сообщение "ERROR" и через 15 секунд УБЗ возвратится в состояние просмотра параметров, иначе УБЗ перейдет на уровень наладчика (рис. 5.9).

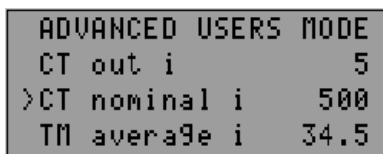


Рисунок 5.9 - Уровень наладчика

Порядок изменения параметров на уровне наладчика такой же, как на уровне пользователя (п.5.4.5), но запись параметра не зависит от наличия надписи "ADV" в четвертой строке индикатора. Однако для изменения значения параметра, параметр должен быть включен в список МКУП.

На уровне наладчика доступность любого параметра на уровне пользователя может быть запрещена или разрешена. Для этого необходимо:

- кнопками ВНИЗ и ВВЕРХ выбрать параметр (рис.5.9);
- войти в меню изменения параметра, нажав кнопку "SETUP";
- нажать одновременно кнопки "SETUP" и ВНИЗ.

При запрете доступа к изменению параметра на уровне пользователя в четвертой строке индикатора будет надпись "ADV".

5.4.7 Установка заводских параметров

Установка заводских параметров возможна двумя способами.

Способ первый. Установить параметр "Default Factor" в состояние "On". После выхода из режима установки параметров заводские параметры будут восстановлены.

При таком способе не восстанавливаются следующие параметры:

- код доступа наладчика ("Password");
- текущее время и дата;
- коррекция часов ("Correct Time");
- время наработки устройства ("Time UBZ-304");
- время наработки двигателя ("Time motor").

Способ второй. При подаче питания на УБЗ удерживать в течение двух секунд нажатыми кнопки "SETUP" и "RES/MEM/SEL". Заводские параметры восстановлены (пароль наладчика - 123).

При таком способе не восстанавливаются следующие параметры:

- время наработки устройства ("Time UBZ-304");
- время наработки двигателя ("Time motor").
- коррекция часов ("Correct Time").

После выполнения процедуры установки заводских параметров, УБЗ начнет работу в режиме МКУП, в списке которого находятся параметры:

- выходной ток ТТ, "CT out i";
- номинальный ток ТТ, "CT nom i";
- номинальный ток двигателя, "Rated Inom".

5.4.8 Установка текущего времени

Для установки текущего времени необходимо:

- 1) нажав кнопку "SETUP", войти в режим установки параметров;
- 2) кнопками ВВЕРХ и ВНИЗ выбрать параметр "Current Time";
- 3) нажать кнопку "SETUP" (рис.5.10);

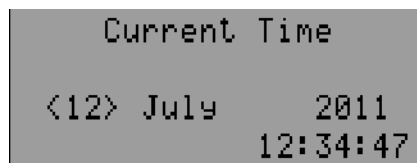


Рисунок 5.10 - Вид дисплея при установке времени

- 4) кнопками ВВЕРХ и ВНИЗ выбрать необходимую дату и нажать кнопку "RES/MEM/SEL" ;
- 5) повторить п.4 для установки месяца, года, часов и минут.

При записи минут (в момент нажатия кнопки "RES/MEM/SEL"), число секунд будет автоматически установлено в ноль.

Если необходимо перейти к установке следующего параметра без изменения, то вместо кнопки "RES/MEM/SEL", следует нажать кнопку "SETUP".

При отсутствии нажатия любой из кнопок в течение 15 секунд УБЗ автоматически перейдет в режим просмотра параметров.

5.4.9 Сброс аварий УБЗ с лицевой панели

Сброс аварий выполняется, если двигатель выключен. Для сброса аварий с лицевой панели необходимо одновременно нажать кнопки "SETUP" и ВНИЗ, при этом:

- аварии сбрасываются независимо от того запрещено или разрешено АПВ (кроме текущих аварий и аварии по наличию токов двигателя при отключенном реле нагрузки);
- отсчет АПВ заканчивается;
- при отсутствии текущих аварий включается двигатель.

5.4.10 Сброс счетчиков энергии

Сброс счетчиков энергии (полной, активной и реактивной) выполняется при установке параметра "Energy RESET" в состояние "On" (установке в "1" при работе по интерфейсу RS-232/RS-485). После сброса счетчиков энергии, параметр "Energy RESET" автоматически перейдет в состояние "Off" ("0" – при чтении параметра по интерфейсу RS-232/RS-485).

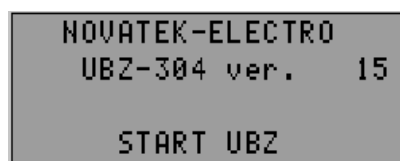
5.5 Работа УБЗ

При описании работы УБЗ предполагается, что описываемые защиты включены и все необходимые для работы датчики подключены.

5.5.1 Работа УБЗ до включения реле нагрузки

5.5.1.1. Работа УБЗ после подачи питания (первое включение)

После подачи питания на индикатор выводится название прибора, номер версии программного обеспечения, название организации - изготовителя и выполняемая операция (рис. 5.11).



П р и м е ч а н и е - Номер версии программы может меняться.

Рисунок 5.11 - Вид индикатора УБЗ после подачи питания

Через 1-2 секунды на индикатор будут выведены значения измеряемых параметров. Какие параметры будут выведены на индикатор, зависит от значения параметра "Indicat <Start>":

- линейные напряжения при "Indicat <Start>="LineU";
- время работы двигателя, сопротивление изоляции двигателя и частота сети при "Indicat <Start>="InsFr".

Перед включением реле нагрузки УБЗ проверяет:

- уровень изоляции обмотки статора относительно корпуса двигателя (при сопротивлении изоляции ниже 500 ± 20 кОм при "Insulation Mr" ="5" (1000 ± 50 кОм при "Insulation Mr" ="10") нагрузка не включается);
- качество сетевого напряжения: полнофазность, симметричность, величину действующего линейного напряжения;

- правильное чередование фаз, отсутствие их слипания.

При наличии любого из запрещающих факторов реле нагрузки не включается, а на индикатор мнемоники выводится соответствующее сообщение об аварии (таблица 5.12) и загорается светодиод "FAULT".

При отсутствии запрещающих факторов включение реле нагрузки определяется значением параметра "Start>Power" (работа УБЗ после подачи питания).

1) При "Start>Power" = "StOff" **реле нагрузки не включится. Для включения реле нагрузки в этом случае необходимо одновременно нажать кнопки ВВЕРХ и ВНИЗ.**

2) При "Start>Power" = "St>AR" реле нагрузки включится через время АПВ.

3) При "Start>Power" = "St>2s" реле нагрузки включится через 2 секунды после подачи питания.

Одновременно с включением реле нагрузки загорается зеленый светодиод "Power relay".

После включения реле и до момента пуска двигателя (пуск двигателя определяется по превышению током нагрузки уровня 120 % номинального тока) контроль и принятие решения по качеству напряжения сохраняется. Если в бестоковую паузу появились запрещающие факторы, то реле нагрузки отключается.

Работа УБЗ при разрешенном дистанционном управлении двигателем по интерфейсу RS-232/RS-485 (параметр "MotorOp RS-2/5") рассматривается в п. 5.6.9.

5.5.1.2. Работа УБЗ после отключения из-за аварии

Работа УБЗ в этом случае аналогична работе при первом включении, но включение реле нагрузки не зависит от значения параметра "Start>Power".

Если после аварии запрещено АПВ ("AR"="Off"), то при запрещенном пуске двигателя с лицевой панели (определяется значением параметра "MotorOp UBZ") автоматическое включение двигателя невозможно до выключения питания УБЗ. Действие значения параметра "AR" распространяется на все виды аварий, кроме аварий по напряжению. Для запрещения АПВ при авариях по напряжению необходимо использовать параметры "Umax protec", "Umin protec", "Uimbal protec".

5.5.2 Работа УБЗ после включения реле нагрузки и включения двигателя (появления токов больше 10% номинального тока двигателя)

УБЗ осуществляет контроль по напряжению и токам. Реле нагрузки отключается при срабатывании любой защиты из таблицы 5.12 за исключением:

- защит по напряжению;

- по максимальной токовой защите при "Imax<>T" = "Ind" (в этом случае индикация превышения есть, но реле нагрузки не отключается).

На индикатор могут выводиться или фазные токи двигателя или группа из трех (двух) параметров, выбранная пользователем (таблица 2.5). Группа параметров, выбранная пользователем, может отображаться постоянно ("Indicat mode" = "Conti") или в течение 15 с, а затем возвращается индикация токов двигателя ("Indicat mode" = ">15s").

5.5.3 Работа функционального реле

Функции, выполняемые функциональным реле, определяются параметром "Relay F mode".

При "Relay F mode" = "Alarm" реле используется как реле сигнализации (светодиоды " \wedge/\triangle " и "TR" не горят). Контакты реле замыкаются при любой аварии, перечисленной в таблице 5.12.

При "Relay F mode" = "Timer" реле используется как реле времени (горит светодиод "TR"): включается через время, заданное параметром "Relay F time", после включения реле нагрузки.

При "Relay F mode" = "St->D" реле используется для переключения обмоток двигателя из звезды в треугольник (горит светодиод " \wedge/\triangle "). В этом режиме реле нагрузки включается так же, как и в режиме "Alarm", но через время, заданное параметром "Relay F time", оно выключается. Через время, заданное параметром "Delay RP RF", после выключения реле нагрузки включается функциональное реле.

П р и м е ч а н и е - Когда функциональное реле включено, то контакты **13-14** разомкнуты, а контакты **14-15** замкнуты.

5.6 Работа УБЗ-304 совместно с компьютером

5.6.1 Протокол связи и интерфейс

Связь между УБЗ-304 и компьютером может быть по интерфейсу RS-232 или RS-485 (параметр "Communication").

Для связи используется протокол MODBUS в режиме RTU или MODBUS в режиме ASCII (параметр "ASCII-RTU").

В режиме ASCII 8-битный блок данных является комбинацией двух ASCII символов (табл. 5.1). Для примера, 1 – байт данных: 64 Hex, в ASCII состоит из двух символов '6' (36 Hex) и '4' (34 Hex).

Таблица 5.1

Символ	'0'	'1'	'2'	'3'	'4'	'5'	'6'	'7'
ASCII код	30 Hex	31 Hex	32 Hex	33 Hex	34 Hex	35 Hex	36 Hex	37 Hex

Символ	'8'	'9'	'A'	'B'	'C'	'D'	'E'	'F'
ASCII код	38 Hex	39 Hex	41 Hex	42 Hex	43 Hex	44 Hex	45 Hex	46 Hex

В режиме RTU 8-битный блок данных – комбинация 4-битных шестнадцатиричных чисел. Для примера, 64 Hex.

При выполнении обмена по интерфейсу RS-485 или RS-232 горит синий светодиод "EXCHANGE".

Схема подключения УБЗ к компьютеру приведена на рис.5.12.

Каждый УБЗ имеет индивидуальный коммуникационный адрес. Компьютер управляет каждым УБЗ, различая их по адресу.

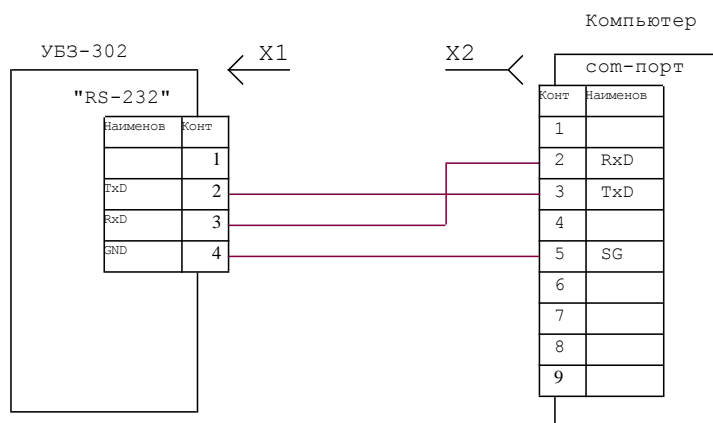
5.6.2 Параметры коммуникации:

- адрес устройства: 1-247 (параметр "Address UBZ-304");
- скорость передачи данных: 9600 бод, 19200 бод (параметр "Data speed");
- реакция на потерю связи: продолжение работы с отсутствием предупреждения, предупреждение и продолжение работы, предупреждение и остановка двигателя с разрешением АПВ после восстановления связи, предупреждение и остановка двигателя с запрещением АПВ (параметр "Loss connect");
- обнаружение времени превышения ответа: 1 с –120 с (параметр "Overexceeding").

Формат передаваемого слова:

- 8 бит данных в режиме RTU, 7 бит данных в режиме ASCII;
- контроль четности (параметр "Even parity"): выключен ("Off"), включен ("On"); (заводская установка – "Off");
- число стоповых бит (параметр "Stop bit"): 1 или 2 (заводская установка – 2).

ВНИМАНИЕ! ИЗМЕНЕНИЯ ПАРАМЕТРОВ КОММУНИКАЦИИ (КРОМЕ СМЕНЫ АДРЕСА УСТРОЙСТВА) ВСТУПАЮТ В СИЛУ ТОЛЬКО ПОСЛЕ ВЫКЛЮЧЕНИЯ ПИТАНИЯ УБЗ-304 ИЛИ ПОСЛЕ ВЫПОЛНЕНИЯ КОМАНДЫ "ПОВТОРНЫЙ СТАРТ УБЗ" ("RESTART") (п.5.6.11).



X1 Вилка для подключения телефонной трубки
PLUG-4P4C-P-C2

X2 Розетка DB-9



Рисунок 5.12 - Схема подключения УБЗ к компьютеру

5.6.3 Протокол коммуникации

Обмен между компьютером и УБЗ осуществляется пакетами данных. Формат пакета данных в режиме RTU приведен в табл. 5.2 а в режиме ASCII в табл. 5.3.

Таблица 5.2- Пакет данных в режиме RTU

START	интервал молчания – более 4 мс при скорости передачи 9600 бод, или более 2 мс при скорости передачи 19200 бод
ADR	Коммуникационный адрес УБЗ (8 бит)
CMD	Код команды 8 бит
DATA 0	Содержание данных: N*8 бит данных (n<=24)
....	
DATA (n-1)	
CRC CHK low	CRC сумма циклического контроля 16 бит
CRC CHK high	
END	интервал молчания – более 4 мс при скорости передачи 9600 бод, или более 2 мс при скорости передачи 19200 бод

Таблица 5.3 - Пакет данных в режиме ASCII

STX	Стартовый символ ':' (3A Hex)
ADR1	Коммуникационный адрес УБЗ (8 бит), состоящий из двух ASCII символов
ADR0	
CMD1	Код команды 8 бит, состоящий из двух ASCII символов
CMD0	
DATA 0	Содержание данных: N*8 бит данных (n<=24) , состоящих из двух ASCII символов
....	
DATA (n-1)	
LRC CHK 1	LRC контрольная сумма: 8-битная контрольная сумма, состоящая из двух ASCII символов
LRC CHK 0	
END1	Конец символов: END1= 0D Hex – возврат каретки (CR), END0 = 0A Hex – перевод строки (LF)
END0	

5.6.4 Коды команд

5.6.4.1 Общие сведения

Формат символов данных зависит от командных кодов. Примеры передачи команд и данных приведены для режима RTU. Для режима ASCII коды команд не меняются, но формат передачи данных и контроль данных выполняется с учетом табл. 5.3.

5.6.4.2 Команда чтения группы регистров

Код команды –0x03, чтение n- слов.

Для примера, чтение непрерывных 2 слов от начального адреса 2102H в УБЗ с коммуникационным адресом 01H в режиме RTU (табл. 5.4) и в режиме ASCII (табл.5.5)

П р и м е ч а н и е – В УБЗ при выполнении одной команды может быть считано не более 12 регистров (n=12).

Таблица 5.4

Командное сообщение		Ответное сообщение	
ADR	0x01	ADR	0x01
CMD	0x03	CMD	0x03
Стартовый адрес данных	0x21 0x02	Число данных в байтах	0x04
Число данных в словах	0x00 0x02	Содержание данных по адресу	0x17 0x70
CRC CHK low	0x6F	Содержание данных по адресу	0x00 0x00
CRC CHK high	0xF7	CRC CHK low	0xFE
		CRC CHK high	0x5C

Таблица 5.5

Командное сообщение		Передаваемый код, HEX	Числа, для LRC, HEX
STX	':'	3A	
ADR	'0'	30	01
	'1'	31	
CMD	'0'	30	03
	'3'	33	
Стартовый адрес данных	'2'	32	21
	'1'	31	
	'0'	30	02
	'2'	32	
Число данных в словах	'0'	30	00
	'0'	30	
	'0'	30	
	'2'	32	
LRC CHK 1	'D'	44	
LRC CHK 0	'6'	36	
END1	CR	0D	
END2	LF	0A	

5.6.4.3 Команда записи регистра

Код команды 0x06, запись – одно слово

Использование данной команды не рекомендуется, так как запись некорректных данных может привести к отказу УБЗ.

Запись данных возможна по адресам программируемых параметров (табл. 2.5), за исключением параметров, приведенных в таблице 5.6.

Запись параметра осуществляется независимо от установленной защиты наладчика (запись по линии связи имеет более высокий приоритет).

При записи нового значения параметра в ячейку, защищенную МКУП, параметр автоматически выводится из этого режима.

Таблица 5.6

Установочные и считываемые параметры	Представление на индикаторе	Адрес
Полное время работы устройства, сутки	Time UBZ-304	217
Время наработки двигателя, сутки	Time motor	218
Код доступа пользователя	Users code	219
Код доступа наладчика	Password	220
Восстановление заводских параметров	Default Factor	221
Версия устройства	Version	230

Пример – порядок записи 1000 (0x03E8) в регистр с адресом 0x00A0 в УБЗ с коммуникационным адресом 01H в режиме RTU показан в таблице 5.7.

Таблица 5.7

Командное сообщение		Ответное сообщение	
ADR	0x01	ADR	0x01
CMD	0x06	CMD	0x06
Стартовый адрес данных	0x00 0xA0	Стартовый адрес данных	0x00 0xA0
Данные	0x03 0xE8	Данные	0x03 0xE8
CRC CHK low	0x89	CRC CHK low	0x89
CRC CHK high	0x56	CRC CHK high	0x56

5.6.4.4 Команда диагностики

Код команды 08h – диагностика.

Функция 08h обеспечивает ряд тестов для проверки системы связи между компьютером и УБЗ, а также для проверки работоспособности УБЗ.

Функция использует поле подфункции для конкретизации выполняемого действия (теста).

Подфункция 00h - возврат данных запроса.

Данные, переданные в поле данных запроса, должны быть возвращены в поле данных ответа.

Пример запроса и ответа для режима MODBUS RTU приведён на рис. 5.13.

Запрос

Адрес	Функция	Подфункция HB	Подфункция LB	Данные HB	Данные LB	CRC LB	CRC HB
01h	08h	00h	00h	A0h	3Ch	98h	1Ah

Ответ

Адрес	Функция	Подфункция HB	Подфункция LB	Данные HB	Данные LB	CRC LB	CRC HB
01h	08h	00h	00h	A0h	3Ch	98h	1Ah

Рис. 5.13 - Пример запроса и ответа подфункции 00h - возврат данных запроса.

Подфункция 01h – рестарт опций связи.

При выполнении команды в УБЗ выполняется только изменение скорости связи. Для полного изменения параметров связи необходимо выполнить команду "ПОВТОРНЫЙ СТАРТ УБЗ" ("RESTART").

Пример запроса и ответа для режима MODBUS RTU приведён на рис. 5.14.

Запрос

Адрес	Функция	Подфункция HB	Подфункция LB	Данные HB	Данные LB	CRC LB	CRC HB
01h	08h	00h	01h	00h	00h	B1h	CBh

Ответ не возвращается

Рисунок 5.14 - Пример запроса и ответа подфункции 01h - рестарт опций связи.

5.6.5 Контроль корректности передачи пакета данных

5.6.5.1 Контроль корректности передачи пакета данных в режиме RTU

Для проверки корректности передачи данных в режиме RTU используется контрольная сумма CRC – код циклического контроля

Контрольная сумма (CRC16) представляет собой циклический проверочный код на основе полинома A001h. Передающее устройство формирует контрольную сумму для всех байт передаваемого сообщения. Принимающее устройство аналогичным образом формирует контрольную сумму для всех байт принятого сообщения и сравнивает ее с контрольной суммой, принятой от передающего устройства. При несовпадении сформированной и принятой контрольной суммы генерируется сообщение об ошибке.

Поле контрольной суммы занимает два байта. Контрольная сумма в сообщении передается младшим байтом вперед.

Контрольная сумма формируется по следующему алгоритму:

- 1) загрузка CRC регистра (16 бит) единицами (FFFFh);
- 2) исключающее ИЛИ с первыми 8 битами байта сообщения и содержимым CRC регистра;
- 3) сдвиг результата на один бит вправо;
- 4) если сдвигаемый бит = 1, исключающее ИЛИ содержимого регистра со значением A001h;
- 5) если сдвигаемый бит = 0, повторить шаг 3;
- 6) повторять шаги 3, 4, 5, пока не будут выполнены 8 сдвигов;
- 7) исключающее ИЛИ со следующими 8 битами байта сообщения и содержимым CRC регистра;
- 8) повторять шаги 3 – 7, пока все байты сообщения не будут обработаны;
- 9) конечное содержимое регистра будет содержать контрольную сумму.

Пример программы CRC генерации кода с использованием языка C. Функция имеет два аргумента:

```

Unsigned char* data <- a pointer to the message buffer
Unsigned char length <- the quantity of bytes in the message buffer
The function returns the CRC value as a type of unsigned integer.
Unsigned int crc_chk(unsigned char* data, unsigned char length)
{int j;
 unsigned int reg_crc=0xFFFF;
 while(length--)
 {
  reg_crc ^= *data++;
  for(j=0;j<8;j++)
  {
   if(reg_crc & 0x01) reg_crc=(reg_crc>>1) ^ 0xA001; // LSB(b0)=1
   else reg_crc=reg_crc>>1;
  }
 }
 return reg_crc;
}

```

5.6.5.2 Контроль корректности передачи пакета данных в режиме ASCII

Для проверки корректности передачи данных в режиме ASCII используется контрольная сумма LRC – продольная проверка избыточности. Контрольная сумма – это 8-разрядное число, передаваемое как два ASCII символа. Контрольная сумма образуется путем обратного преобразования всех ASCII символов в восьмибитные двоичные числа (прямое преобразование п. 5.6.1), сложением этих чисел без учета переноса, и вычислением дополнительного кода полученного числа. В приемнике LRC заново рассчитывается и сравнивается с полученным LRC. При вычислении LRC двоеточие, CR и LF отбрасываются.

Пример расчета LRC для команды чтения непрерывных 2 слов от начального адреса 2102H в УБЗ с коммуникационным адресом 01H приведен в табл.5.5.

5.6.6 Адреса регистров

Адреса регистров измеряемых и вычисляемых параметров УБЗ приведены в табл. 2.5

Адреса регистров программируемых параметров приведены в табл. 2.6.

Адреса регистров специальных и служебных параметров и их назначение приведены в табл. 2.4.

Адрес регистра состояний и назначение бит данных в табл. 5.8.

Адреса регистров журнала аварий приведены в табл. 5.8.

Адреса регистров параметров времени приведены в табл. 5.9.

Адрес регистра команд – 903 (табл. 5.11).

Таблица 5.8

Наименование	Адрес	Назначение	Примечание
Регистр состояния УБЗ 900	Bit 0	0-нет аварии 1-авария (код аварии в регистре 241)	
	Bit 1	0 - реле нагрузки выключено 1 - реле нагрузки включено	
	Bit 2	0-функциональное реле выключено 1 - функциональное реле включено	
	Bit 3	0 – повторного пуска не будет 1 – ожидается АПВ	
	Bit 5-4	Режим работы функционального реле 00 - реле сигнализации 01 - реле времени 10 - звезда / треугольник	
	Bit 6	0 – режим МКУП выключен 1 – режим МКУП включен	
	Bit 7	0 – батарея часов в норме 1 – требуется замена батареи часов	
	Bit 8	0 – нормальный режим работы 1 – УБЗ в зоне гистерезиса при работе по аналоговым входам	
Регистр аварии 1	901	назначение битов по таблице 5.12	0-нет аварии 1-авария
Регистр аварии 2	902	назначение битов по таблице 5.12	
Журнал аварий			
код аварии 1	1000	код аварии по таблице 5.12	
значение параметра 1	1001	значение параметра по таблице 5.12	
время аварии 1	1002	младший байт – секунды, ст. байт – минуты	
	1003	младший байт – часы, ст. байт – день месяца	
	1004	младший байт – месяц, ст. байт – (год минус 2000)	
код аварии N	$1000+(N-1)*5$	код аварии по таблице 5.12	
значение параметра N	$1000+(N-1)*5+1$	значение параметра по таблице 5.12	
время аварии N	$1000+(N-1)*5+2$	младший байт – секунды, ст. байт - минуты	
	$1000+(N-1)*5+3$	младший байт – часы, ст. байт – день месяца	
	$1000+(N-1)*5+4$	младший байт – месяц, ст. байт – (год-2000)	

П р и м е ч а н и е - При поставке УБЗ или после установки заводских параметров (п. 5.4.7) в журнал аварии записан код ошибки 40 и значение параметра 10000.

5.6.7 Регистры параметров времени

Параметры передаются в двоично-десятичном коде. Например, код 0x14 в регистре минут означает 14 минут.

Регистры параметров времени допускают чтение и запись данных.

Адреса регистров параметров времени приведены в табл. 5.9.

Таблица 5.9

Параметр	Адрес	Примечание
секунды	80	
минуты	81	
часы	82	
день	83	
месяц	84	
год	85	в регистр записываются (читаются) последние две цифры текущего столетия.

5.6.8 Обработка ошибок связи

В случае возникновения ошибочной ситуации при принятии кадра (ошибка паритета, ошибка кадра, ошибка контрольной суммы) УБЗ ответ не возвращает.

В случае возникновения ошибки в формате или значении передаваемых данных (неподдерживаемый код функции и т. д.) УБЗ принимает кадр запроса и формирует ответ с признаком и кодом ошибки. Признаком ошибки является установленный в единицу старший бит в поле функции. Под код ошибки отводится отдельное поле в ответе. Пример ответа приведен на рис. 5.15. Коды ошибок приведены в таблице 5.10.

Запрос - функция 30h не поддерживается

Адрес	Функция	Данные	CRC LB	CRC HB
01h	30h		XXh	XXh

Ответ

Адрес	Функция	Код ошибки	CRC LB	CRC HB
01h	B0h	01h	94h	00h

Рисунок 5.15 - Пример ответа после возникновения ошибки.

Таблица 5.10 – Коды ошибок

Код ошибки	Название	Описание
01h	ILLEGAL FUNCTION	Принятый код функции не может быть обработан УБЗ
02h	ILLEGAL DATA ADDRESS	Адрес данных, указанный в запросе, не доступен данному подчиненному
03h	ILLEGAL DATA VALUE	Величина, содержащаяся в поле данных запроса, является недопустимой величиной для УБЗ
04h	SLAVE DEVICE FAILURE	Пока УБЗ пытался выполнить затребованное действие, произошла невосстанавливаемая ошибка
05h	ACKNOWLEDGE	УБЗ принял запрос и обрабатывает его, но это требует много времени. Этот ответ предохраняет ведущего от генерации ошибки таймаута
06h	SLAVE DEVICE BUSY	УБЗ занят обработкой команды. Ведущий должен повторить сообщение позже, когда ведомый освободится
07h	NEGATIVE ACKNOWLEDGE	УБЗ не может выполнить программную функцию, принятую в запросе

5.6.9 Дистанционное управление двигателем по интерфейсу RS-232/RS-485.

Работа УБЗ в режиме дистанционного управления определяется параметром "MotorOp RS-2/5".

При "MotorOp RS-2/5" равным "Off" (0) - дистанционное управление двигателем запрещено.

При включенном дистанционном управлении (параметр "MotorOp RS-2/5" равен "OnSta"(1) или "OffSta" (2)) пуск двигателя с лицевой панели запрещается независимо от значения параметров "MotorOpUBZ" и "Start>power".

При "MotorOp RS-2/5" равным "OnSta" - УБЗ после подачи питания работает так же, как и при выключенном дистанционном управлении (нормальная работа устройства), но разрешается запись в регистр команд R_COMMAND. Автоматическое включение двигателя возможно только через время АПВ.

При "MotorOp RS-2/5" равным "OffSta" - УБЗ включит двигатель только после поступления соответствующей команды по интерфейсу RS-232/RS-485.

Значение R_COMMAND учитывается алгоритмом работы УБЗ при "MotorOp RS-2/5" = "OnSta" и "MotorOp RS-2/5" = "OffSta". Если "MotorOp RS-2/5" = "Off" и пользователь устанавливает "MotorOp RS-2/5" = "OnSta" или "MotorOp RS-2/5" = "OffSta", то в R_COMMAND будет записан 0.

Перечень возможных установок регистра команд приведен в табл. 5.11.

Если "MotorOp RS-2/5" = "OnSta", то после включения питания в регистр команд будет записана 1 (нормальная работа устройства).

Если "MotorOp RS-2/5" = "OffSta", то после включения питания в регистр команд будет записан 0 (двигатель выключен до поступления команды на включение).

При аварийном выключении двигателя одновременным нажатием кнопок ВНИЗ, ВВЕРХ (при "MotorOp UBZ" = 2 ("Stop") или "MotorOp UBZ" = 3 ("St<>"), регистр команд будет сброшен в 0.

Таблица 5.11 – Значения регистра команд

Регистр команд R_COMMAND Адрес = 903	Выполняемые действия
0	Выключить двигатель. Если двигатель выключен, то до поступления команды ДУ на включение, двигатель не включится. Если двигатель включен, то двигатель будет выключен.
1	Нормальная работа устройства. Если двигатель был выключен по команде дистанционного управления или одновременным нажатием кнопок ВНИЗ, ВВЕРХ при "MotorOp UBZ" = 3 ("St<>") или при возникновении аварии, после которой возможно АПВ, то включение двигателя при записи 1 в R_COMMAND произойдет через время АПВ с момента выключения двигателя.
2	Досрочное включение двигателя. Запись 2 приведет к включению двигателя до истечения времени АПВ. После включения двигателя R_COMMAND =1.
55 (37 Hex)	Команда "СБРОС АВАРИЙ" (п.5.6.10)
88 (58 Hex)	Команда "ПОВТОРНЫЙ СТАРТ УБЗ" ("RESTART") (п.5.6.11)

5.6.10 Команда "СБРОС АВАРИЙ УБЗ"

Команда "СБРОС АВАРИЙ УБЗ" выполняется после записи кода команды 55 в регистр команд (таблица 5.11) по интерфейсу RS-232/RS-485.

При выполнении команды:

- все аварии сбрасываются (независимо от того запрещено или разрешено АПВ);
- отсчет АПВ заканчивается;
- при отсутствии текущих аварий, включается двигатель.

5.6.11 Команда "ПОВТОРНЫЙ СТАРТ УБЗ" ("RESTART")

Команда "ПОВТОРНЫЙ СТАРТ УБЗ" применяется для ввода в действие измененных параметров коммуникации.

Команда "ПОВТОРНЫЙ СТАРТ УБЗ" выполняется после записи кода команды 88 в регистр команд (таблица 5.11) по интерфейсу RS-232/RS-485. После приема команды "ПОВТОРНЫЙ СТАРТ УБЗ" УБЗ не возвращает подтверждения принятой команды.

ПРЕДУПРЕЖДЕНИЕ: Между последним обращением к регистрам УБЗ-304 и записью команды "ПОВТОРНЫЙ СТАРТ УБЗ" должна быть обеспечена задержка длительностью не менее 100 мс.

ВНИМАНИЕ! ЗАПРЕЩАЕТСЯ ВЫПОЛНЕНИЕ КОМАНДЫ "ПОВТОРНЫЙ СТАРТ УБЗ" ("RESTART") ПРИ ВКЛЮЧЕННОМ ДВИГАТЕЛЕ.

5.6.12 Установка заводских параметров УБЗ по интерфейсу MODBUS

Для выполнения этой операции необходимо установить параметр "Default Factor" =1. При таком выполнении операции параметры последовательного интерфейса не изменятся (сброс параметров интерфейса на заводские установки не выполняется). Время выполнения операции сброса на заводские установки до 5 секунд. После окончания операции параметр "Default Factor"=0.

ВНИМАНИЕ! ЗАПРЕЩАЕТСЯ УСТАНОВКА ЗАВОДСКИХ ПАРАМЕТРОВ ПО ИНТЕРФЕЙСУ MODBUS ПРИ ВКЛЮЧЕННОМ ДВИГАТЕЛЕ.

ЗАПРЕЩАЕТСЯ ЗАПИСЬ ПАРАМЕТРОВ ПО ИНТЕРФЕЙСУ MODBUS ДО ЗАВЕРШЕНИЯ ОПЕРАЦИИ СБРОСА.

5.7 Система аварийных состояний

При возникновении аварийного состояния УБЗ:

- в четвертой строке индикатора появляется сообщение об аварии (рис. 5.16) (код аварии соответствует таблице 5.12);

```
Line U1, U      345
Line U2, U      312
Line U3, U      210
Imax           Er 3: 8
```

Рисунок 5.16 - Индикатор УБЗ в режиме просмотра измеряемых и вычисляемых параметров (при наличии аварии)

- загорается красный светодиод "FAULT" (постоянным светом, если АПВ не будет и мигающим, если ожидается АПВ);

- реле нагрузки выключается;

- функциональное реле включается (при "Relay F Mode" = "Alarm").

Если УБЗ определяет несколько различных типов аварий одновременно, то коды аварий и значения параметров выводятся последовательно, один за другим (на индикаторе меняется номер отображаемой аварии).

Если разрешено АПВ, то в четвертой строке индикатора попеременно выводятся коды аварий и время в секундах, оставшееся до АПВ (рис. 5.17) (если время ожидания по тепловой перегрузке двигателя больше времени АПВ, то выводится время ожидания). Если АПВ запрещено, то состояние АПВ в четвертой строке не отображается.

```
line U1, V      342
line U2, V      345
line U3, V      315
AR=350
```

Рисунок 5.17 - Индикатор при выводе времени, оставшегося до АПВ

Таблица 5.12 - Коды аварий

Наименование аварии	Мнемоника аварии	Значение параметра	Адрес регистра значения параметра	Код аварии	Адрес регистров аварий N бита
максимальная токовая в фазах	I max	максимальный ток по фазе	300	0	901:0
по тепловой перегрузке	Thermal over		301	1	901:1
от замыкания на землю (по току нулевой последовательности)	Iearth	ток нулевой последовательности	302	2	901:2
по превышению кратности обратной последовательности по току к обратной последовательности по напряжению	Coef I/U	Коэффициент обратной последовательности по току *100	303	3	901:3
по обратной последовательности по току	I2 rev	ток обратной последовательности	304	4	901:4
минимальная токовая в фазах	I min		305	5	901:5
затянутый пуск	LongStart	ток	306	6	901:6
блокировка ротора	Block Rot	ток	307	7	901:7
по достижению порога температуры первого датчика	Temp1	температура в градусах	308	8	901:8
по достижению порога температуры второго датчика	Temp2	температура в градусах	309	9	901:9
по порядку чередования фаз	PhaseSequen		310	10	901:10
внешнего МП (по наличию токов при отключенном реле нагрузки)	Contactora	ток	311	11	901:11
по минимальному линейному напряжению	U min	напряжение	312	12	901:12
по максимальному линейному напряжению	U max	напряжение	313	13	901:13
по перекосу фаз	Uimbal	перекос	314	14	901:14
по минимальному сопротивлению изоляции обмоток двигателя	Insul Res	сопротивление изоляции	315	15	901:15

Продолжение таблицы 5.12

Наименование аварии	Мнемоника аварии	Значение параметра	Адрес регистра значения параметра	Код аварии	Адрес регистров аварий N бита
по минимальной частоте сети	F min	частота	316	16	902:0
по максимальной частоте сети	F max	частота	317	17	902:1
по аварии канала дистанционного управления	RemoteCont			18	902:2
аварийный останов двигателя без возможности повторного пуска	Stop nAR			19	902:3
аварийный останов двигателя с возможностью повторного пуска одновременным нажатием кнопок ВВЕРХ и ВНИЗ	Stop Motor			20	902:4
по к.з. датчика температуры 1	ShortTempS1			21	902:5
по обрыву датчика температуры 1	BreakTempS1			22	902:6
по к.з. датчика температуры 2	ShortTempS2			23	902:7
по обрыву датчика температуры 2	BreakTempS2			24	902:8
по обрыву фазы	Break Phase			25	902:9
по разрушению EEPROM	Error EEPROM			26	902:10
по аналоговому входу "0-20 мА"	Input I		327	27	902:11
по аналоговому входу "0-10 В"	Input U		328	28	902:12
нарушение калибровки	Error CALIB			29	902:13
Примечания: 1 - Возникновение аварии "Error EEPROM" – разрушение EEPROM означает, что данные программируемых параметров (табл. 2.6) повреждены. Для продолжения работы необходимо выключить УБЗ и восстановить заводские настройки (п. 5.4.7 – второй способ). 2 - Возникновение аварии " Error CALIB" – нарушение калибровки УБЗ означает, что повреждены калибровочные коэффициенты измеряемых данных. Продолжение работы УБЗ - невозможно. Необходима повторная калибровка прибора на предприятии-изготовителе.					

5.8 Журнал аварийных состояний

При отключении реле нагрузки в случае аварии, УБЗ записывает в свою память код этой аварии, значение параметра, по которому произошла авария и время ее возникновения.

П р и м е ч а н и е - Время аварии определяется по внутренним часам УБЗ.

Число одновременно сохраняемых кодов аварий - 50. При возникновении последующих аварий, информация об аварии записывается на место самой давней по времени аварии.

Для просмотра журнала необходимо нажать кнопку RES/MEM/SEL.

Светодиод "SETUP" загорится в мигающем режиме, а на индикаторы УБЗ будет выведена последняя авария (рис.5.18).

Alarm History	
Err.	1
Umax, U	450
12.05.13	12:05:11

Строка 1 – индикация режима (журнал аварий);
 Строка 2 – номер аварии (1 – означает последнюю по времени аварию);
 Строка 3 – мнемоника аварии по таблице 5.12 и значение параметра в момент возникновения аварии;
 Строка 4 – время и дата аварии.

Рис.5.18 - Индикатор в режиме просмотра журнала аварий

Просмотр журнала осуществляется нажатием кнопок ВВЕРХ или ВНИЗ.

Для выхода из режима просмотра журнала необходимо нажать кнопку RES/MEM/SEL или выход произойдет автоматически через 30 секунд после последнего нажатия на какую-либо кнопку.

Адреса регистров для чтения данных журнала аварий по протоколу MODBUS приведены в табл. 5.8.

5.9 Управление двигателем с лицевой панели УБЗ

В зависимости от значения параметра "MotorOp UBZ", возможно управление реле нагрузки УБЗ одновременным нажатием кнопок ВВЕРХ и ВНИЗ:

"Off" - нет реакции;

"Start" (разрешен пуск двигателя) - реле нагрузки включится, если время АПВ не истекло;

"Stop" (аварийное отключение двигателя) - реле нагрузки выключится с выдачей кода аварии ("Stop nAR"). Повторный пуск двигателя возможен только после обесточивания и повторной подачи питания на УБЗ;

"St<>" (разрешен пуск и останов двигателя) - реле нагрузки отключается с выдачей кода "Stop Motor".

Для включения необходимо повторное нажатие кнопок ВВЕРХ и ВНИЗ.

П р и м е ч а н и е - При выборе параметра "Start>power" = "StaOff" (после подачи питания пуск двигателя вручную с лицевой панели УБЗ) и "MotorOp UBZ"="Off" (управление двигателем вручную запрещено) реле нагрузки не включится.

5.10 Управление двигателем по аналоговым входам

Алгоритмы управления двигателем по аналоговым входам "0-20 мА" и "0-10 В" приведены в табл. 2.6.

После отключения двигателя по аварийному уровню отсчет времени АПВ начнется только после выхода значения параметра из аварийной зоны.

Если после отключения двигателя по аварийному уровню значение параметра находится между уровнями включения и выключения двигателя, то:

- индикатор "Power relay" мигает;
- индикатор "FAULT" не горит;
- на ЖКИ выводится код аварии.

П р и м е ч а н и е - В этом состоянии УБЗ возможно досрочное включение двигателя кнопками с лицевой панели или по каналу ДУ.

6 КОМПЛЕКТНОСТЬ

Комплект поставки приведен в таблице 6.1.

Таблица 6.1 – Комплект поставки

Наименование	Количество
Блок УБЗ-304	1
Крепление	2
Уплотнитель резиновый	1
Дифференциальный трансформатор (трансформатор нулевой последовательности) *	1
Кабель связи с ПК по RS-232 (тип - KC-01)*	1
Температурный датчик (типы - Pt100, Ni100, Ni120) *	

*Поставляются по согласованию с потребителем

7 ТЕХНИЧЕСКОЕ ОБСЛУЖИВАНИЕ

7.1 МЕРЫ БЕЗОПАСНОСТИ



ДЛЯ ОБЕСПЕЧЕНИЯ БЕЗОПАСНОЙ ЭКСПЛУАТАЦИИ ИЗДЕЛИЯ КАТЕГОРИЧЕСКИ ЗАПРЕЩАЕТСЯ:

- ВЫПОЛНЯТЬ ТЕХНИЧЕСКОЕ ОБСЛУЖИВАНИЕ БЕЗ ОТКЛЮЧЕНИЯ ИЗДЕЛИЯ ОТ ПИТАЮЩЕЙ СЕТИ;**
- САМОСТОЯТЕЛЬНО ОТКРЫВАТЬ И РЕМОНТИРОВАТЬ ИЗДЕЛИЕ;**

Для чистки устройства не допускается использование абразивных материалов или органических соединений (спирт, бензин, растворители и т.д.).

7.2 Техническое обслуживание изделия должно выполняться лицами, допущенными к работе и имеющими соответствующее разрешение.

Рекомендуемая периодичность технического обслуживания – каждые шесть месяцев.

7.3 Порядок технического обслуживания:

- 1) проверить надежность подсоединения проводов, при необходимости – зажать с усилием, указанным в табл. 2.1;
- 2) визуально проверить целостность корпуса;
- 3) при необходимости протереть ветошью лицевую панель и корпус изделия.

8 ТРАНСПОРТИРОВАНИЕ И ХРАНЕНИЕ

УБЗ-304 в упаковке производителя должен храниться в закрытом помещении с температурой от минус 45 до +60 °С и относительной влажностью не более 80 % при отсутствии в воздухе паров, вредно действующих на упаковку и материалы устройства.

При транспортировании УБЗ-304 потребитель должен обеспечить защиту устройства от механических повреждений.

9 СРОК СЛУЖБЫ, СРОК ХРАНЕНИЯ И ГАРАНТИЯ ПРОИЗВОДИТЕЛЯ

9.1 Срок службы изделия 10 лет. По истечении срока службы обратиться к производителю.

9.2 Срок хранения 3 года.

9.3 Гарантийный срок эксплуатации изделия составляет 36 месяцев со дня продажи.

В течение гарантийного срока эксплуатации производитель выполняет бесплатно ремонт изделия, если Потребитель выполнял требования Руководства по эксплуатации.

ВНИМАНИЕ!

ЕСЛИ ИЗДЕЛИЕ ЭКСПЛУАТИРОВАЛОСЬ С НАРУШЕНИЕМ ТРЕБОВАНИЙ ДАННОГО РУКОВОДСТВА ПО ЭКСПЛУАТАЦИИ, ТО ИЗГОТОВИТЕЛЬ ИМЕЕТ ПРАВО ОТКАЗАТЬ В ГАРАНТИЙНОМ ОБСЛУЖИВАНИИ.

9.4 Гарантийное обслуживание производится по месту приобретения или производителем изделия.

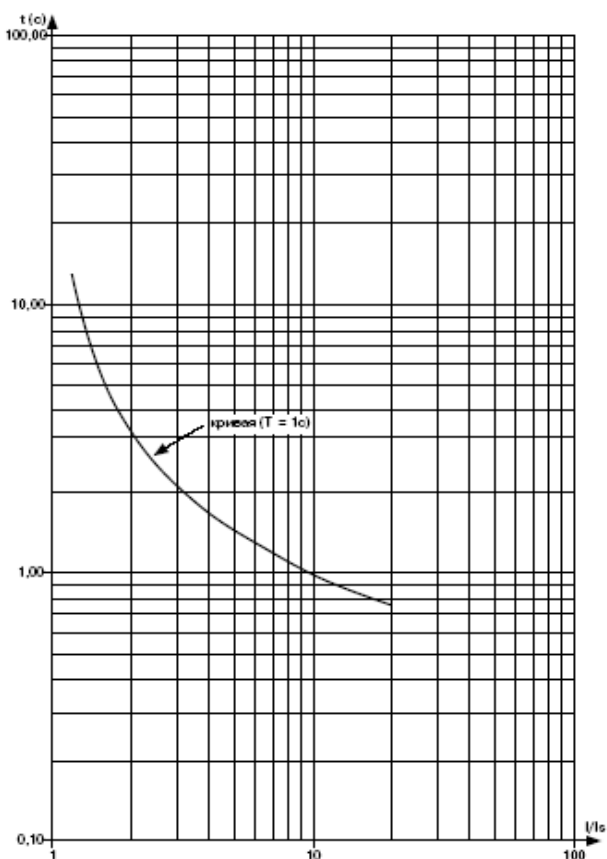
9.5 Послегарантийное обслуживание выполняется производителем по действующим тарифам.

9.6 Перед отправкой на ремонт изделие должно быть упаковано в заводскую или другую упаковку, исключающую механические повреждения.

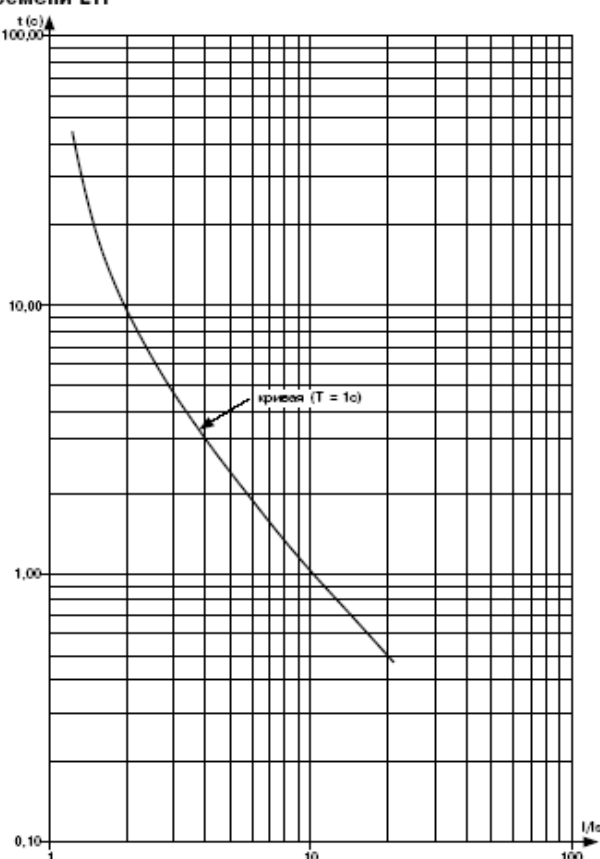
Убедительная просьба: при возврате изделия или передаче на гарантийное или послегарантийное обслуживание в поле сведений о рекламациях подробно указывать причину возврата.

Приложение 1 ЗАЩИТЫ ПО ТОКУ С ЗАВИСИМОЙ ВЫДЕРЖКОЙ ВРЕМЕНИ (обязательное)

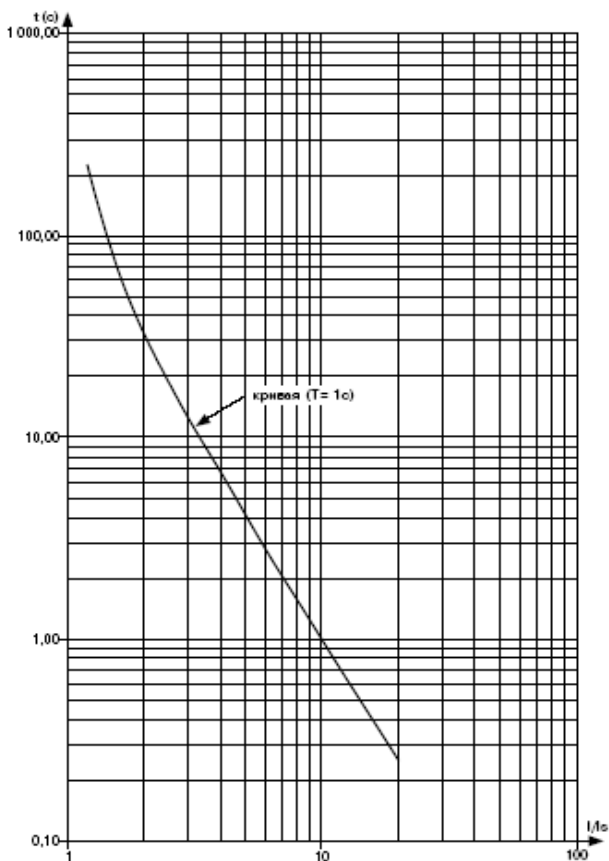
Кривая стандартной обратно зависимой выдержки времени SIT



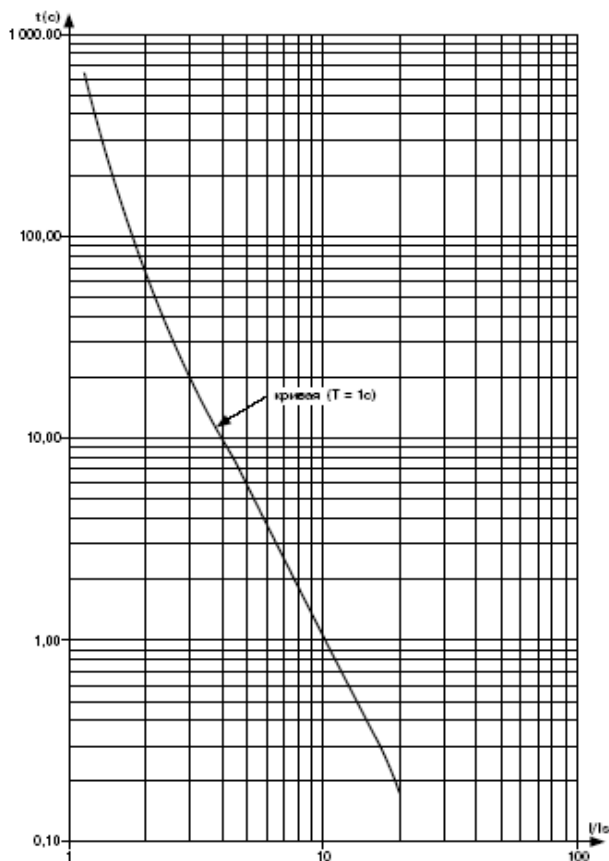
Кривая очень обратно зависимой выдержки времени VIT или длительно обратно зависимой выдержки времени LTI



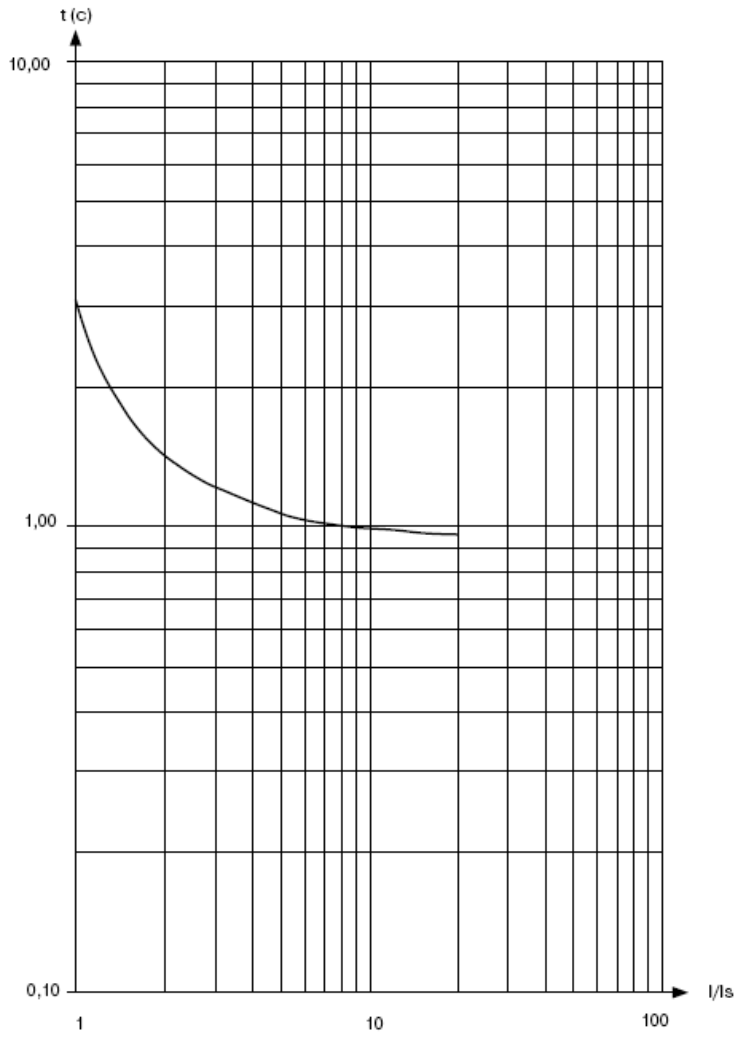
Кривая чрезвычайно обратно зависимой выдержки времени EIT



Кривая ультра обратно зависимой выдержки времени UIT



Кривая выдержки времени RI



Приложение 2 РАБОТА УБЗ ПО УПРАВЛЕНИЮ ДВИГАТЕЛЕМ С ПЕРЕКЛЮЧЕНИЕМ ОБМОТК ПРИ ПУСКЕ СО ЗВЕЗДЫ В ТРЕУГОЛЬНИК (обязательное)

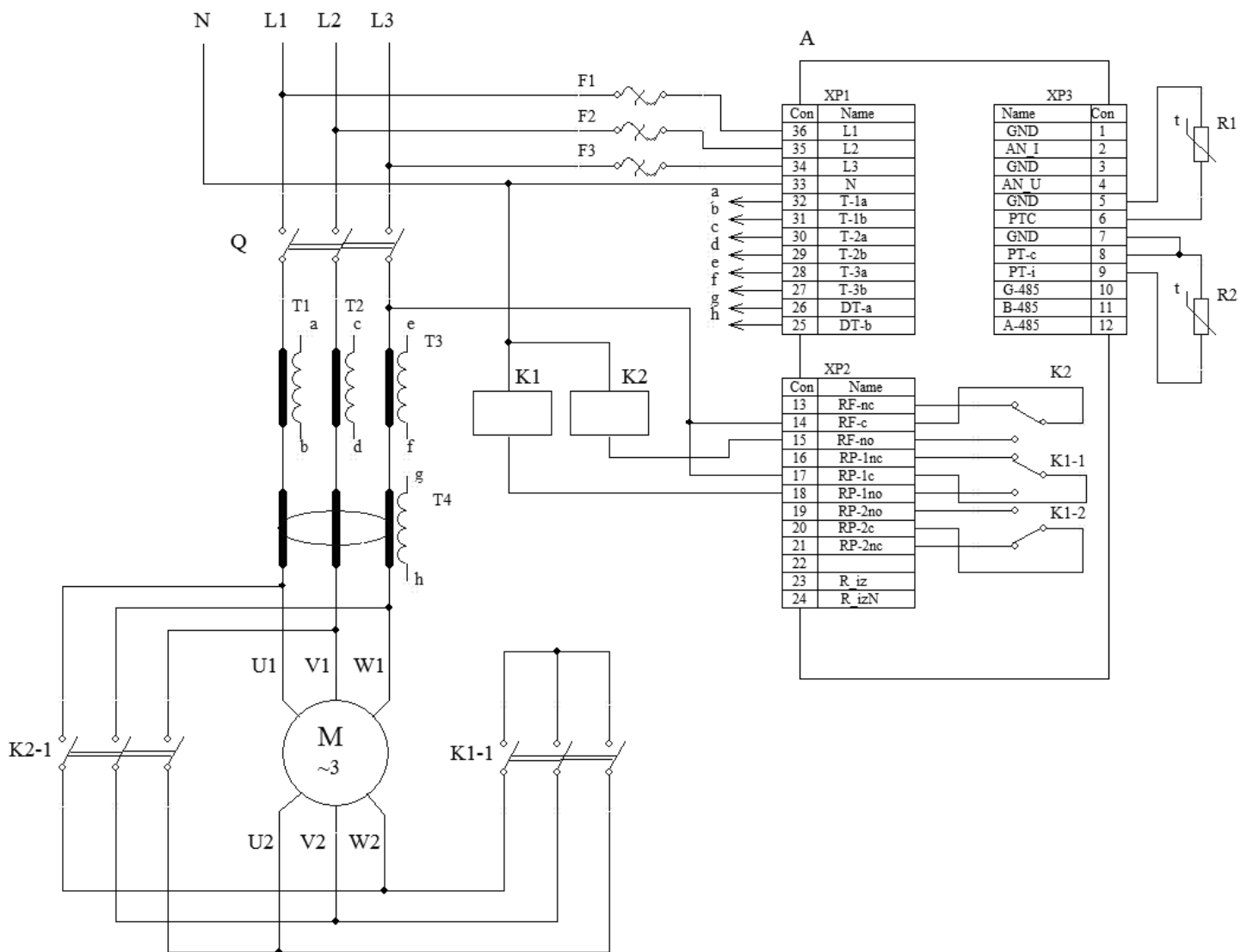
Если до включения двигателя не требуется измерять сопротивление изоляции обмоток относительно корпуса двигателя, то допускается подключать УБЗ по упрощенной схеме в соответствии с рис. П1.

Если до включения двигателя требуется измерение сопротивления изоляции обмоток относительно корпуса, то подключение УБЗ должно соответствовать рис. П2.

При работе УБЗ в режиме звезда-треугольник допускается управление двигателем следующими способами:

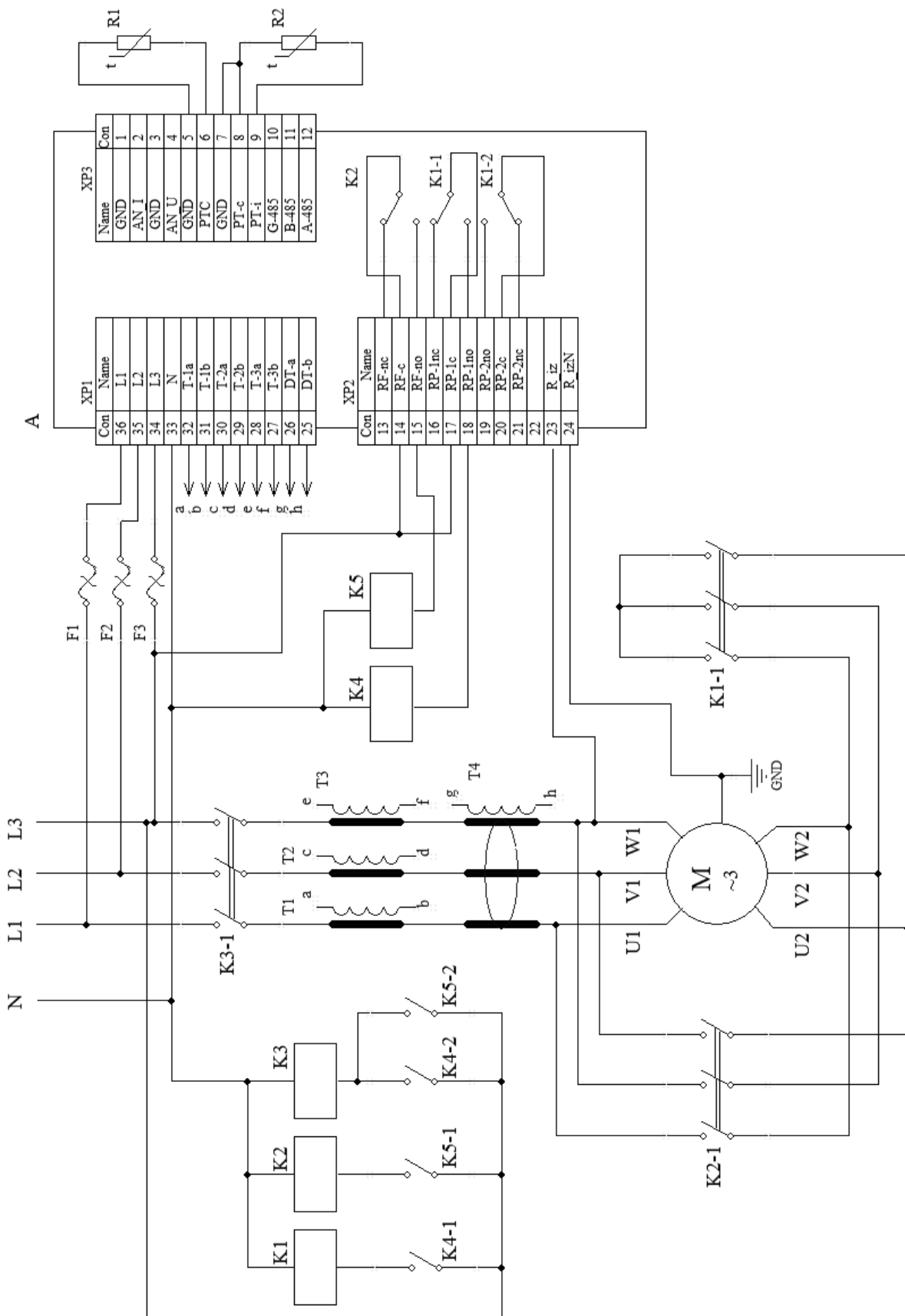
- выключение/включение двигателя внешним автоматом (пускателем) одновременно со снятием/подачей питания УБЗ;
- управление двигателем с лицевой панели УБЗ;
- управление двигателем по интерфейсу RS-232/RS-485.

Категорически запрещается выключение двигателя внешним автоматом (пускателем) без снятия питания с УБЗ. Как исключение, допускается после отключения двигателя внешним автоматом (пускателем), дополнительно выключить двигатель с лицевой панели УБЗ или по интерфейсу RS-232/RS-485 во избежание прямого пуска на треугольнике.



K1 – пускатель включения обмоток двигателя звездой
K2 - пускатель включения обмоток двигателя треугольником

Рис. П1. Схема включения УБЗ для работы двигателя с переключением звезда – треугольник при отсутствии контроля изоляции двигателя



- K1 – пускатель включения обмоток двигателя звездой
- K2- пускатель включения обмоток двигателя треугольником
- K3- пускатель включения двигателя
- K4- промежуточное реле включения обмоток двигателя звездой
- K5 – промежуточное реле включения обмоток двигателя треугольником

Рис. П2. Схема включения УБЗ для работы двигателя с переключением звезда – треугольник с контролем изоляции двигателя